



**Acessórios de acabamento e de manuseio  
de papel para HP LaserJet Enterprise M806,  
HP LaserJet Enterprise Flow MFP M830, HP  
Color LaserJet Enterprise M855 e HP Color  
LaserJet Enterprise Flow MFP M880**

**Guia do usuário**



---

# Conteúdo

<b>1 Visão geral de acessórios de acabamento .....</b>	<b>1</b>
HP LaserJet Enterprise M806 e HP LaserJet Enterprise Flow MFP M830 .....	2
Especificações de produto para HP LaserJet Enterprise M806 .....	2
Especificações técnicas .....	2
Dimensões do produto .....	3
Consumo de energia, especificações elétricas e emissões acústicas .....	8
Consumo de energia .....	8
Especificações elétricas .....	8
Emissões acústicas .....	8
Intervalo operacional-do ambiente .....	9
Especificações de produto para HP LaserJet Enterprise Flow MFP M830 .....	9
Especificações técnicas .....	9
Dimensões do produto .....	10
Consumo de energia, especificações elétricas e emissões acústicas .....	13
Consumo de energia .....	13
Especificações elétricas .....	13
Emissões acústicas .....	13
Intervalo operacional-do ambiente .....	14
Grampeador/empilhador .....	14
grampeador/empilhador com perfurador de orifícios .....	15
Montador de livretos .....	16
HP Color LaserJet Enterprise M855 e HP Color LaserJet Enterprise Flow MFP M880 .....	17
Especificações de produto para HP Color LaserJet Enterprise M855 .....	17
Especificações técnicas .....	17
Dimensões do produto .....	19
Consumo de energia, especificações elétricas e emissões acústicas .....	23
Consumo de energia .....	23
Especificações elétricas .....	23
Emissões acústicas .....	23
Intervalo operacional-do ambiente .....	24
Especificações de produto para HP Color LaserJet Enterprise Flow MFP M880 .....	24
Especificações técnicas .....	24

Dimensões do produto .....	26
Consumo de energia, especificações elétricas e emissões acústicas .....	29
Consumo de energia .....	29
Especificações elétricas .....	30
Emissões acústicas .....	30
Intervalo operacional-do ambiente .....	30
Grampeador/empilhador e Grampeador/empilhador com perfurador de orifício .....	31
Montador de livretos de grampeador/empilhador e montador de livretos de grampeador/ empilhador com perfurador de orifício .....	31
Especificações do acessório de acabamento .....	33
Especificações de acessórios .....	33
Capacidade do compartimento de saída do grampeador/empilhador .....	38
Capacidades do compartimento de saída do montador de livretos .....	39
<b>2 Instalar e configurar os acessórios de acabamento .....</b>	<b>41</b>
Instalar ou substituir um grampeador/empilhador ou grampeador/empilhador com acessório perfurador de orifícios para HP LaserJet Enterprise M806 e HP LaserJet Enterprise Flow MFP M830 .....	42
Introdução .....	42
Antes de começar .....	42
Ferramentas necessárias .....	42
Etapa um: Remova o grampeador/empilhador .....	43
Etapa dois: Desembalar o acessório de grampeador/empilhador opcional ou de substituição .....	44
Etapa três: Instalar o acessório de grampeador/empilhador opcional ou de substituição .....	45
Etapa quatro: Devolução de peças .....	47
Etapa 5: Configurar o local padrão para perfurar .....	47
Etapa 6: Configurar o local de grampeamento padrão .....	48
Instalar ou substituir um grampeador/empilhador com acessório de montador de livretos para HP LaserJet Enterprise M806 e HP LaserJet Enterprise Flow MFP M830 .....	49
Introdução .....	49
Antes de começar .....	49
Ferramentas necessárias .....	49
Etapa um: Remover o montador de livretos .....	49
Etapa dois: Desembalar o acessório de montador de livretos opcional ou de substituição .....	50
Etapa três: Instalar o acessório de montador de livretos opcional ou de substituição .....	52
Etapa quatro: Devolução de peças .....	54
Etapa 5: Configurar o montador de livretos no Servidor da Web Incorporado HP (EWS) .....	54
1: Conectar ao EWS .....	55
2: Configurar o recurso de seleção de papel .....	55
3: Configurar o recurso de Lados para impressão simples ou dúplex .....	56
4: Configurar o recurso de Livretos .....	57
Etapa 6: Configurar o local de grampeamento padrão .....	57

Instalar ou substituir um grampeador/empilhador ou grampeador/empilhador com acessório perfurador de orifícios para HP Color LaserJet Enterprise M855 e HP Color LaserJet Enterprise Flow MFP M880 .....	59
Introdução .....	59
Antes de começar .....	59
Ferramentas necessárias .....	59
Etapa um: Remover o grampeador/empilhador .....	60
Etapa dois: Desembalar o grampeador/empilhador opcional ou de substituição .....	61
Etapa três: Instalar o grampeador/empilhador opcional ou de substituição .....	63
Etapa quatro: Devolução de peças .....	64
Etapa 5: Configurar o local padrão para perfurar .....	65
Etapa 6: Configurar o local de grampeamento padrão .....	65
Instalar ou substituir um montador de livretos ou montador de livretos com acessório perfurador de orifícios para HP Color LaserJet Enterprise M855 e HP Color LaserJet Enterprise Flow MFP M880 .....	67
Introdução .....	67
Antes de começar .....	67
Ferramentas necessárias .....	67
Etapa um: Remover o montador de livretos .....	68
Etapa dois: Desembalar o acessório de montador de livretos opcional ou de substituição .....	69
Etapa três: Instalar o acessório de montador de livretos opcional ou de substituição .....	71
Etapa quatro: Devolução de peças .....	72
Etapa 5: Configurar o montador de livretos no Servidor Web Incorporado (EWS) .....	73
1: Conectar ao EWS .....	73
2: Configurar o recurso de seleção de papel .....	73
3: Configurar o recurso de Lados para impressão simples ou dúplice .....	74
4: Configurar o recurso de Livretos .....	75
Etapa 6: Configurar o local padrão para perfurar .....	75
Etapa 7: Configurar o local de grampeamento padrão .....	76
Configurar o produto para Modo de Caixa de Correio ou Modo de Empilhador .....	77
Etapa um: Abra o Servidor Web Incorporado (EWS) HP (EWS) HP .....	77
Etapa dois: Configurar o Modo de Caixa de Correio ou Modo de Empilhador no Servidor Web Incorporado (EWS) .....	78
Etapa três: Definição das configurações Stapler/Stacker .....	80
Etapa quatro: Definir configurações de Grampear/Intercalar .....	81
Etapa 5: Configurar a funcionalidade de Perfuração .....	82
Etapa 6: Configurar o Compartimento de Saída .....	83
Configure o driver de impressora HP para Windows® 7, 8, 8.1 e OS X para o Modo de Caixa de Correio ou Modo de Empilhador .....	85
Windows® 7 .....	85
Windows® 8.0 e 8.1 .....	85
OS X .....	85

<b>3 Tamanhos e tipos de papel suportados para os acessórios de acabamento .....</b>	<b>87</b>
HP LaserJet Enterprise M806 e HP LaserJet Enterprise Flow MFP M830 .....	88
HP Color LaserJet Enterprise M855 e HP Color LaserJet Enterprise Flow MFP M880 .....	94
Orientação e carregamento de papel .....	100
Introdução .....	100
Impressão voltada para cima e para baixo .....	100
Orientação do papel da Bandeja 1 .....	102
Orientação de papel Bandeja 2, 3, 4 e 5 .....	104
Orientação do papel na bandeja para 3x500 folhas .....	105
<b>4 Como usar o perfurador de orifícios (acessório de acabamento opcional) .....</b>	<b>109</b>
Introdução .....	110
Opções da saída do dispositivo .....	111
Introdução .....	111
Opções de saída de somente perfuração de orifícios .....	112
Perfurador de 2 orifícios .....	112
Perfurador de 3 orifícios .....	114
Perfurador de 4 orifícios .....	115
Opções de saída de perfuração de orifícios e grampos .....	116
Perfuração de 2 orifícios e 1 grampo .....	116
Perfuração de 2 orifícios e 2 grampos .....	117
Perfuração de 3 orifícios e 1 grampo .....	119
Perfuração de 3 orifícios e 2 grampos .....	120
Perfuração de 4 orifícios e 1 grampo .....	121
Perfuração de 4 orifícios e 2 grampos .....	122
Perfuração ao copiar do acessório opcional Alimentador Automático de Documentos (ADF) .....	124
Perfurador de orifícios ao imprimir de um aplicativo Windows® (acessório opcional) usando um driver de impressão HP UPD ou o driver de impressão específico de produto HP PCL 6 .....	125
Perfurador de orifícios ao imprimir de um aplicativo OS X (acessório opcional) usando um driver de impressão HP .....	126
<b>5 Como usar o recurso de grampeamento/intercalar (acessório de acabamento opcional) .....</b>	<b>127</b>
Introdução .....	128
Opções da saída do dispositivo .....	129
Introdução .....	129
Opções de saída de somente grampeamento .....	130
1 Grampo .....	130
2 grampos .....	132
Opções de saída de perfuração de orifícios e grampos .....	134
1 Grampo e 2 Orifícios .....	134
1 Grampo e 3 Orifícios .....	136

1 Grampo e 4 Orifícios .....	137
2 Grampos e 2 Orifícios .....	138
2 Grampos e 3 Orifícios .....	140
2 Grampos e 4 Orifícios .....	141
Grampeamento/intercalar ao copiar do acessório opcional Alimentador Automático de Documentos (ADF) .....	143
Grampeamento/intercalar ao imprimir de um aplicativo Windows® (acessório opcional) usando um driver de impressão HP UPD ou o driver de impressão específico de produto HP PCL 6 .....	144
Grampeamento/intercalar ao imprimir de um aplicativo OS X usando um driver de impressão HP .....	145
<b>6 Como imprimir livretos (acessório de acabamento opcional) .....</b>	<b>147</b>
Introdução .....	148
Criar e usar atalhos de impressão de livreto .....	149
Crie um atalho de impressão de livreto em um aplicativo Windows® usando um driver de impressão HP UPD ou o driver de impressão específico de produto HP PCL 6 .....	149
Crie um atalho predefinido de impressão de livreto em um aplicativo OS X usando um driver de impressão HP .....	149
Crie um atalho de Definições Rápidas usando o Servidor Web Incorporado HP (EWS) .....	150
Conectar ao Servidor Web Incorporado (EWS) .....	150
Configurar o atalho de Definições Rápidas .....	151
Etapa um: Definir o local do botão da Definição rápida e as opções de interação do usuário no painel de controle .....	151
Etapa dois: Configurar a Seleção de Papel .....	151
Imprimir um livreto a partir do computador usando um driver de impressão HP UPD ou driver de impressão específico do produto HP PCL 6 para Windows® e um driver de impressão HP para Mac .....	152
Windows® .....	152
OS X .....	152
Criar um livreto no Microsoft® Publisher (Windows®) .....	154
Criar um livreto no Microsoft® Publisher 2003 .....	154
Criar um livreto no Microsoft® Publisher 2010 ou 2013 .....	154
Criar um livreto no Adobe® Reader XI (Windows®) .....	156
Criar um livreto ao copiar do acessório opcional Alimentador Automático de Documentos (ADF) .....	157





---

# 1 Visão geral de acessórios de acabamento

- [HP LaserJet Enterprise M806 e HP LaserJet Enterprise Flow MFP M830](#)
- [HP Color LaserJet Enterprise M855 e HP Color LaserJet Enterprise Flow MFP M880](#)
- [Especificações do acessório de acabamento](#)

# HP LaserJet Enterprise M806 e HP LaserJet Enterprise Flow MFP M830

A tabela a seguir lista os acessórios de acabamento disponíveis para os produtos HP LaserJet Enterprise M806 e HP LaserJet Enterprise Flow MFP M830.

Item	Descrição	Número de peça
Grampeador/Empilhador HP LaserJet	Acessório de acabamento do grampeador/empilhador	CZ994A
Grampeador/empilhador HP LaserJet com perfurador de orifícios de 2/3	Grampeador/empilhador com acessório de acabamento perfurador de orifícios para países/regiões que usam medidas imperiais	CZ995A
Grampeador/empilhador HP LaserJet com perfurador de orifícios de 2/4	Grampeador/empilhador com acessório de acabamento perfurador de orifícios para países/regiões que usam medidas métricas	CZ996A
Montador de livretos/Acabador HP LaserJet	Acessório de acabamento do montador de livretos	CZ285A

## Especificações de produto para HP LaserJet Enterprise M806

- [Especificações técnicas](#)
- [Dimensões do produto](#)
- [Consumo de energia, especificações elétricas e emissões acústicas](#)
- [Intervalo operacional-do ambiente](#)

## Especificações técnicas

Nome do modelo	M806dn	M806x+	
Número do produto	CZ244A	CZ245A	
<b>Manuseio de papel</b>	Bandeja 1 (capacidade para 100 folhas)	✓	✓
	Bandeja 2 e na Bandeja 3 (capacidade de 500 folhas em cada)	✓	✓
	Bandeja 4 e Bandeja 5 (capacidade combinada de 3.500 folhas)		✓
	Impressão duplex automática	✓	✓
	compartimento de saída de 500 folhas	✓	✓
<b>Conectividade</b>	Conexão LAN Ethernet 10/100/1000 com IPv4 e IPv6	✓	✓
	Porta USB de acesso fácil para impressão sem um computador e para atualização do firmware	✓	✓
	Acessório sem fio direto para impressão com "toque" de dispositivos móveis (opcional em algumas impressoras)		✓
<b>Armazenamento</b>	Disco rígido seguro de alto desempenho da HP		✓

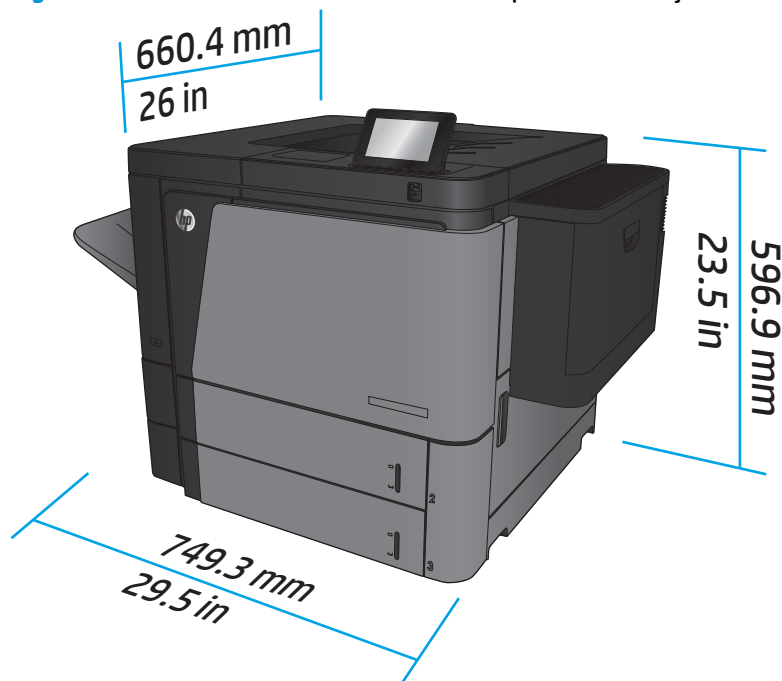
Nome do modelo		M806dn	M806x+
Número do produto		CZ244A	CZ245A
<b>Visor e entrada do painel de controle</b>	Painel de controle com tela de toque	✓	✓
<b>Impressão</b>	Imprime 56 páginas por minuto (ppm) em papel A4 e 55 ppm em papel Carta	✓	✓
	Impressão USB de fácil acesso (não é necessário um computador)	✓	✓
	Acessório sem fio direto para impressão com "toque" de dispositivos móveis (opcional em algumas impressoras)		✓

## Dimensões do produto

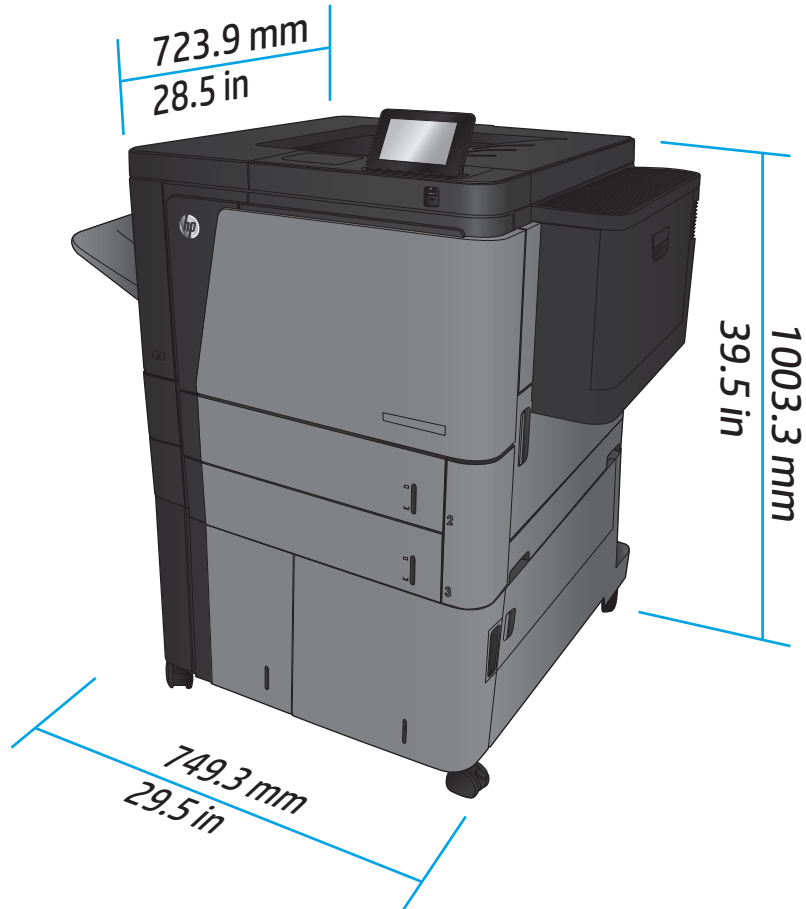
**Tabela 1-1** Dimensões do produto, com todas as portas fechadas e com cartucho de toner

Produto	Altura	Profundidade	Largura	Peso
M806dn	596,9 mm	660,4 mm	749,3 mm	76,1 kg
M806x+	1003,3 mm	723,9 mm	749,3 mm	108,4 kg

**Figura 1-1** Dimensões M806dn com todas as portas e bandejas fechadas



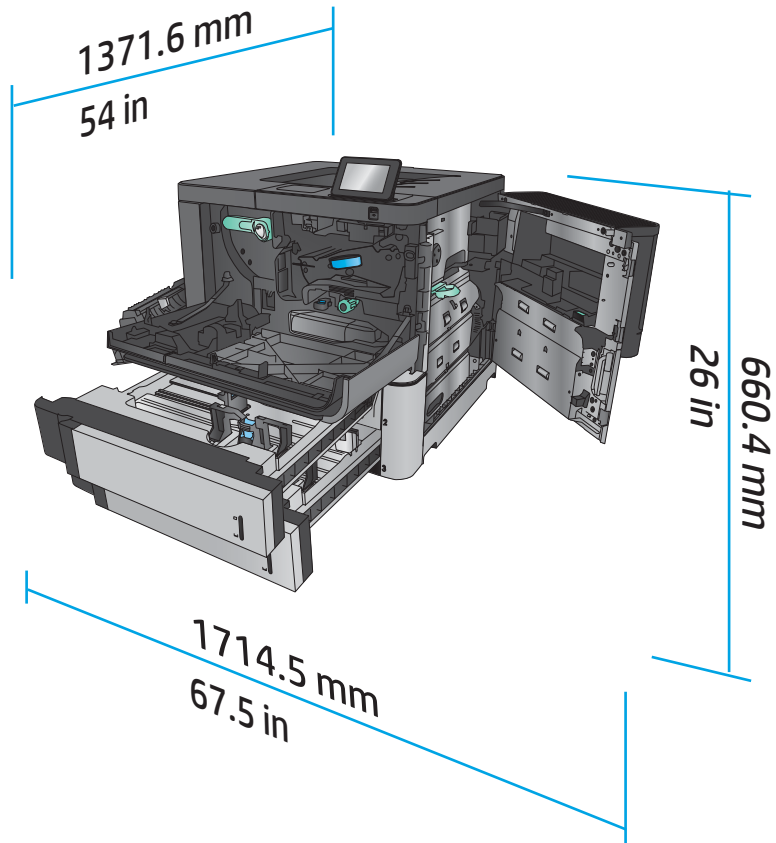
**Figura 1-2** Dimensões M806x+ com todas as portas e bandejas fechadas



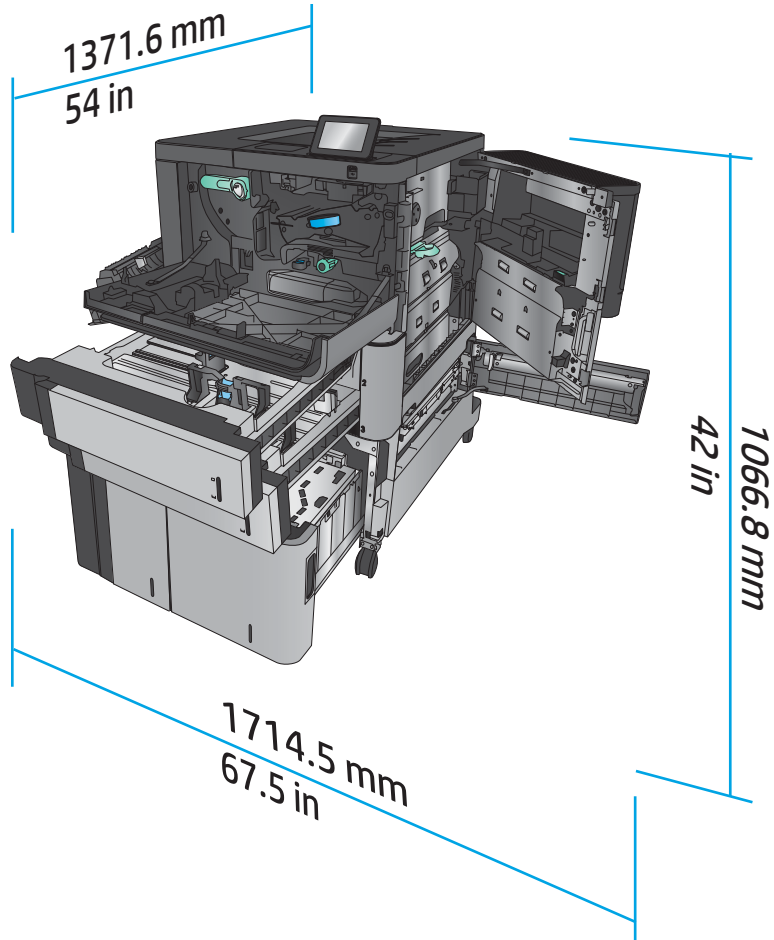
**Tabela 1-2** Requisitos de espaço com todas as portas e bandejas totalmente abertas

Produto	Altura	Profundidade	Largura
M806dn	660,4 mm	1371,6 mm	1714,5 mm
M806x+	1066,8 mm	1371,6 mm	1714,5 mm

**Figura 1-3** Requisitos de espaço M806dn com todas as portas e bandejas totalmente abertas



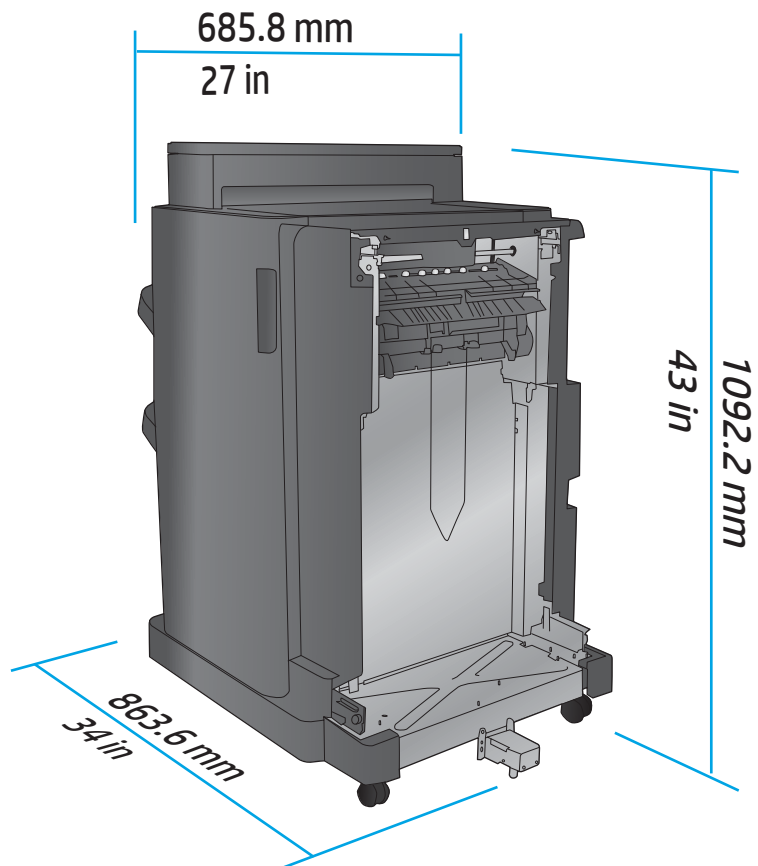
**Figura 1-4** Requisitos de espaço M806x+ com todas as portas e bandejas totalmente abertas



**Tabela 1-3** Dimensões físicas do acessório com todas as portas fechadas

Produto	Altura	Profundidade	Largura	Peso
Grampeador/ empilhador	1092,2 mm	685,8 mm	863,6 mm	68 kg
grampeador/ empilhador com perfurador de orifícios	1092,2 mm	685,8 mm	863,6 mm	73 kg
Montador de livretos	1092,2 mm	685,8 mm	863,6 mm	87 kg

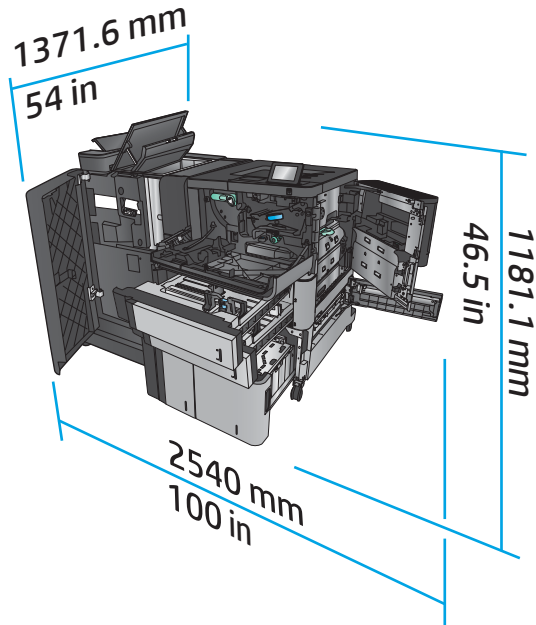
**Figura 1-5** Dimensões físicas do acessório com todas as portas e bandejas fechadas



**Tabela 1-4** Requisitos de espaço para o produto e acessório afixado, com todas as portas e bandejas totalmente abertas

Produto	Altura	Profundidade	Largura
M806x+ com acessório	1181,1 mm	1371,6 mm	2540 mm

**Figura 1-6** Requisitos de espaço para o M806x+ e acessório afixado, com perfuração e todas as portas, bandejas e o alimentador de documentos totalmente abertos



## Consumo de energia, especificações elétricas e emissões acústicas

### Consumo de energia

Série de produto <sup>4</sup>	Consumo de energia (média, em watts) <sup>1,2,3</sup>				
	Impressão	Pronto	Inatividade	Ligar/Desligar automática	Desligado
HP LaserJet Enterprise M806dn	1000 W	38 W	6,5 W	2,2 W	0,3 W
HP LaserJet Enterprise M806x+					

<sup>1</sup> Valores sujeitos a alterações.

<sup>2</sup> A potência informada é o valor mais alto medido em todos os modelos de impressora usando todas as tensões padrão.

<sup>3</sup> Intervalo de tempo padrão para passagem do modo Pronto para o modo de Inatividade = 15 minutos

<sup>4</sup> A velocidade de impressão é de 56 ppm para tamanho A4 e 55 ppm para tamanho Carta.

### Especificações elétricas

Tensão de alimentação 110 volts: 100 a 127 VAC (+/- 10%), 50/60 Hz (+/- 3 Hz), 11 A

Tensão de alimentação 220 volts: 220 a 240 VAC (+/- 10%), 50/60 Hz (+/- 3 Hz), 5,5 A

**⚠ CUIDADO:** Os requisitos de energia dependem do país/região onde o produto é vendido. Não converta as tensões de operação. Isso pode danificar o produto e invalidar sua garantia.

### Emissões acústicas

HP LaserJet Enterprise M806<sup>1</sup>



<b>Nível de ruído na alimentação de energia</b>	<b>Declarado em conformidade com a ISO 9296</b>
Impressão (56 ppm)	$L_{WAd} = 7,2$ Bels (A) [72 dB(A)]
Pronto	$L_{WAd} = 5,4$ Bels (A) [54 dB(A)]
<b>Nível de pressão sonora - posição do espectador</b>	<b>Declarado em conformidade com a ISO 9296</b>
Impressão (56 ppm)	$L_{pAm} = 55$ dB(A)
Pronto	$L_{pAm} = 37$ dB(A)

<sup>1</sup> Os valores acústicos estão sujeitos a alterações. Configuração testada: HP LaserJet Enterprise M806x+, imprimindo em papel tamanho A4 a 56 ppm em modo simplex.

## Intervalo operacional-do ambiente

**Tabela 1-5 Intervalo operacional-do ambiente**

Ambiente	Recomendado	Permitido
Temperatura	17° a 25°C	15° a 35°C
Umidade relativa	30% a 70% de umidade relativa (UR)	10% a 80% de UR
Altitude	Não aplicável	0 a 3048 m

## Especificações de produto para HP LaserJet Enterprise Flow MFP M830

- [Especificações técnicas](#)
- [Dimensões do produto](#)
- [Consumo de energia, especificações elétricas e emissões acústicas](#)
- [Intervalo operacional-do ambiente](#)

## Especificações técnicas

		M830z com acessório Grampeador/empilhador	M830z com acessório Grampeador/empilhador com perfuração	M830z com acessório Montador de livretos
<b>Manuseio de papel</b>	Bandeja 1 (capacidade para 100 folhas)	✓	✓	✓
	Bandeja 2 e na Bandeja 3 (capacidade de 500 folhas em cada)	✓	✓	✓
	Bandeja 4 e Bandeja 5 (capacidade combinada de 3.500 folhas)	✓	✓	✓
	Grampeador/empilhador de 2 compartimentos	✓		
	Grampeador/empilhador de 2 compartimentos e perfurador de orifícios		✓	
	Montador de livretos			✓

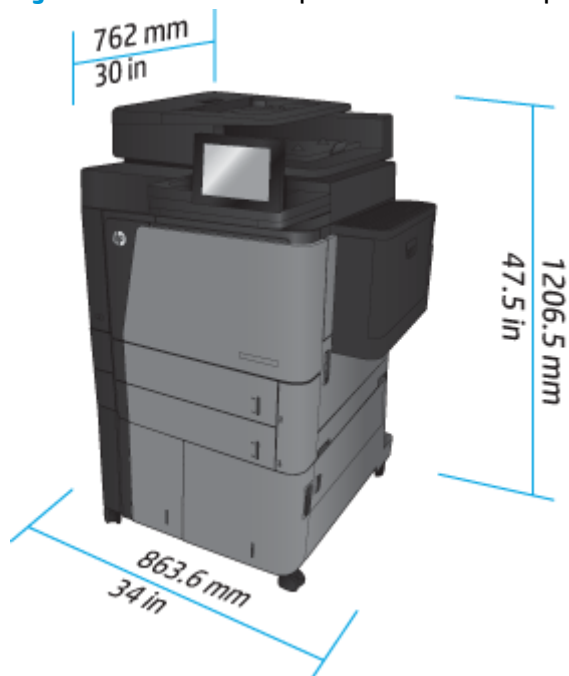
		M830z com acessório Grampeador/ empilhador	M830z com acessório Grampeador/ empilhador com perfuração	M830z com acessório Montador de livretos
	Impressão duplex automática	✓	✓	✓
<b>Conectividade</b>	Conexão LAN Ethernet 10/100/1000 com IPv4 e IPv6	✓	✓	✓
	Porta USB de fácil acesso para impressão e digitalização sem um computador e para atualização do firmware	✓	✓	✓
	Acessório sem fio direto para impressão com "toque" de dispositivos móveis (opcional em algumas impressoras)	✓	✓	✓
<b>Armazenamento</b>	Disco rígido seguro de alto desempenho da HP	✓	✓	✓
<b>Visor e entrada do painel de controle</b>	Painel de controle com tela de toque	✓	✓	✓
	Teclado Retrátil	✓	✓	✓
<b>Impressão</b>	Imprime 56 páginas por minuto (ppm) em papel A4 e 55 ppm em papel Carta	✓	✓	✓
	Impressão USB de fácil acesso (não é necessário um computador)	✓	✓	✓
	Acessório sem fio direto para impressão com "toque" de dispositivos móveis (opcional em algumas impressoras)	✓	✓	✓
<b>Fax</b>		✓	✓	✓
<b>Copiar e digitalizar</b>	Cópia e digitaliza 56 ppm em papel de tamanho A4 e 55 ppm em papel tamanho Carta	✓	✓	✓
	Cópia e digitalização USB de fácil acesso (não é necessário um computador)	✓	✓	✓
	Alimentador de documentos para 200 páginas com cópia e digitalização eletrônicas duplex e detecção para seleção de várias folhas	✓	✓	✓
<b>Envio digital</b>	Opções Enviar para <a href="#">E-mail</a> , <a href="#">Salvar em USB</a> , <a href="#">Salvar em pasta de rede</a> e <a href="#">Salvar para SharePoint®</a>	✓	✓	✓

## Dimensões do produto

**Tabela 1-6 Dimensões do produto, com todas as portas fechadas e com cartucho de toner**

Produto	Altura	Profundidade	Largura	Peso
M830z	1206,5 mm	762 mm	863,6 mm	136 kg

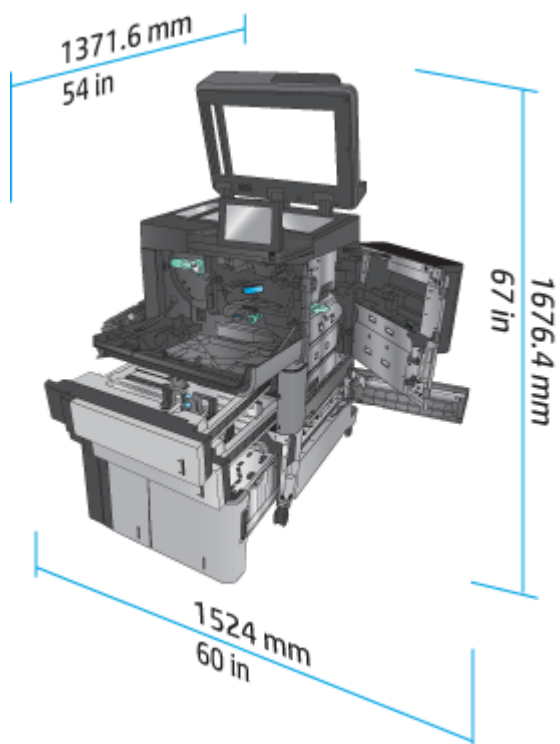
**Figura 1-7** Dimensões do produto com todas as portas, bandejas e o alimentador de documentos fechados



**Tabela 1-7** Requisitos de espaço com todas as portas, bandejas e o alimentador de documentos totalmente abertos

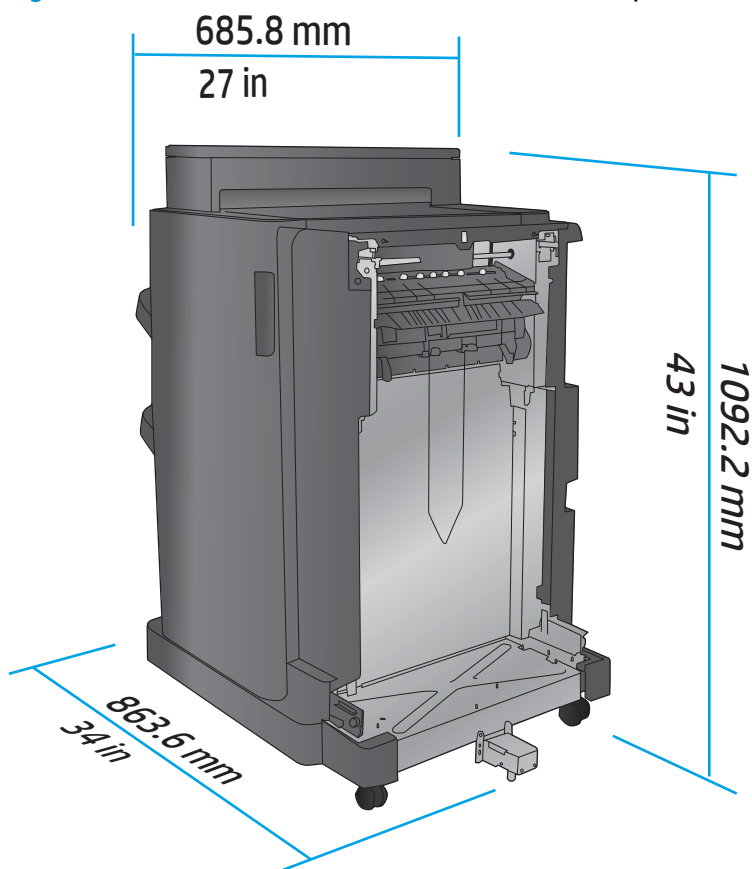
Produto	Altura	Profundidade	Largura
M830z	1676,4 mm	1371,6 mm	1524 mm

**Figura 1-8** Requisitos de espaço com todas as portas, bandejas e o alimentador de documentos totalmente abertos



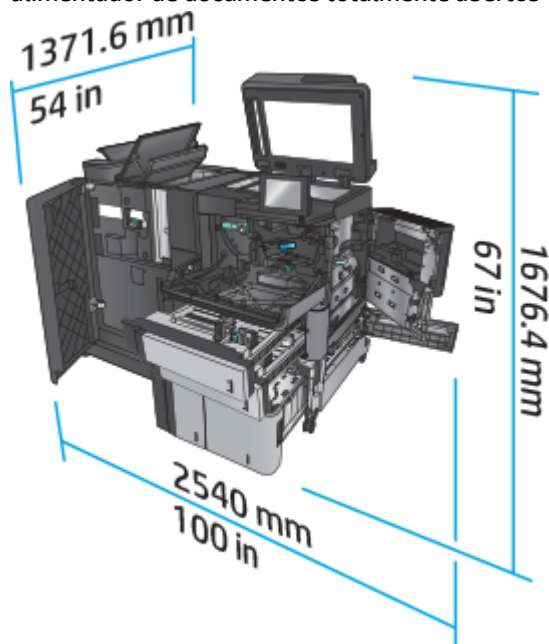
**Tabela 1-8 Dimensões físicas do acessório com todas as portas e bandejas fechadas**

Produto	Altura	Profundidade	Largura	Peso
Grampeador/ empilhador	1092,2 mm	685,8 mm	863,6 mm	68 kg
grampeador/ empilhador com perfurador de orifícios	1092,2 mm	685,8 mm	863,6 mm	73 kg
Montador de livretos	1092,2 mm	685,8 mm	863,6 mm	87 kg

**Figura 1-9** Dimensões físicas do acessório com todas as portas e bandejas fechadas**Tabela 1-9** Requisitos de espaço para o produto e acessório afixado, com todas as portas, bandejas e o alimentador de documentos totalmente abertos

Produto	Altura	Profundidade	Largura
M830z	1676,4 mm	1371,6 mm	2540 mm

**Figura 1-10** Requisitos de espaço para o produto e acessório afixado, com todas as portas, bandejas e o alimentador de documentos totalmente abertos



## Consumo de energia, especificações elétricas e emissões acústicas

### Consumo de energia

Consumo de energia (média, em watts) <sup>1, 2, 3</sup>					
Série de produto <sup>4</sup>	Impressão	Pronto	Inatividade	Ligar/Desligar automaticamente	Desligado
HP LaserJet Enterprise MFP M830z	1030 W	60 W	6,0 W	2,5 W	0,3 W

<sup>1</sup> Valores sujeitos a alterações.

<sup>2</sup> A potência informada é o valor mais alto medido em todos os modelos de impressora usando todas as tensões padrão.

<sup>3</sup> Intervalo de tempo padrão para passagem do modo Pronto para o modo de Inatividade = 10 minutos

<sup>4</sup> A velocidade de impressão é de 56 ppm para tamanho A4 e 55 ppm para tamanho Carta.

### Especificações elétricas

Tensão de alimentação 110 volts: 100 a 127 VAC (+/- 10%), 50/60 Hz (+/- 3 Hz), 11 A

Tensão de alimentação 220 volts: 220 a 240 VAC (+/- 10%), 50/60 Hz (+/- 3 Hz), 5,5 A

**⚠ CUIDADO:** Os requisitos de energia dependem do país/região onde o produto é vendido. Não converta as tensões de operação. Isso pode danificar o produto e invalidar sua garantia.

### Emissões acústicas

HP LaserJet Enterprise MFP M830<sup>1</sup>

<b>Nível de ruído na alimentação de energia</b>	<b>Declarado em conformidade com a ISO 9296</b>
Impressão (56 ppm)	$L_{WAd} = 7,5$ Bels (A) [75 dB(A)]
Cópia (56 ppm)	$L_{WAd} = 7,6$ Bels (A) [76 dB(A)]
Pronto	$L_{WAd} = 5,3$ Bels (A) [53 dB(A)]
<b>Nível de pressão sonora - posição do espectador</b>	<b>Declarado em conformidade com a ISO 9296</b>
Impressão/cópia (56 ppm)	$L_{pAm} = 58$ dB(A)
Pronto	$L_{pAm} = 37$ dB(A)

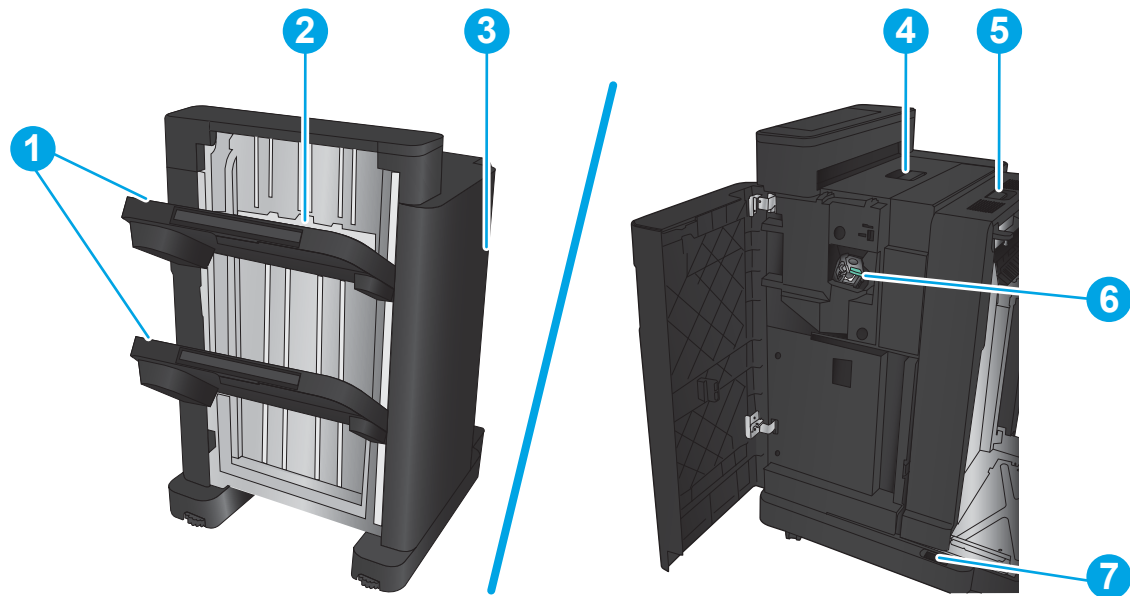
<sup>1</sup> Os valores acústicos estão sujeitos a alterações. Configuração testada: HP LaserJet Enterprise MFP M830z com acessório grampeador/empilhador com perfurador de orifícios, imprimindo em papel tamanho A4 a 56 ppm em modo simplex.

## Intervalo operacional-do ambiente

**Tabela 1-10** Intervalo operacional-do ambiente

<b>Ambiente</b>	<b>Recomendado</b>	<b>Permitido</b>
Temperatura	17° a 25°C	15° a 35°C
Umidade relativa	30% a 70% de umidade relativa (UR)	10% a 80% de UR
Altitude	Não aplicável	0 a 3048 m

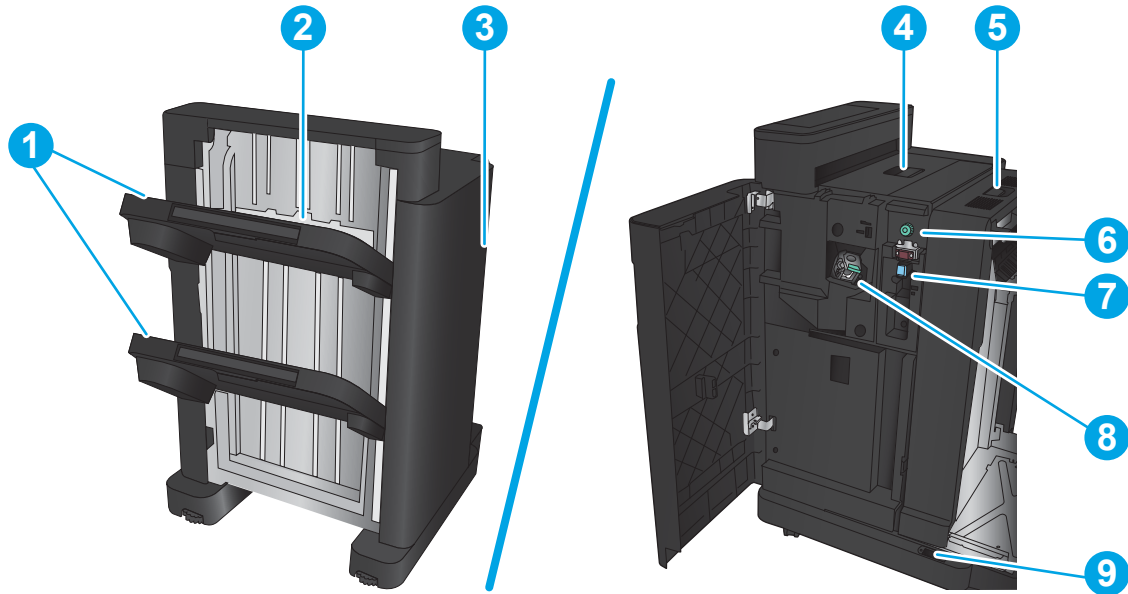
## Grampeador/empilhador



- |   |  |
|---|--|
| 1 | Compartimentos de saída do grampeador/empilhador |
| 2 | Slot de saída do grampeador/empilhador           |
| 3 | Porta frontal                                    |
| 4 | Tampa superior                                   |

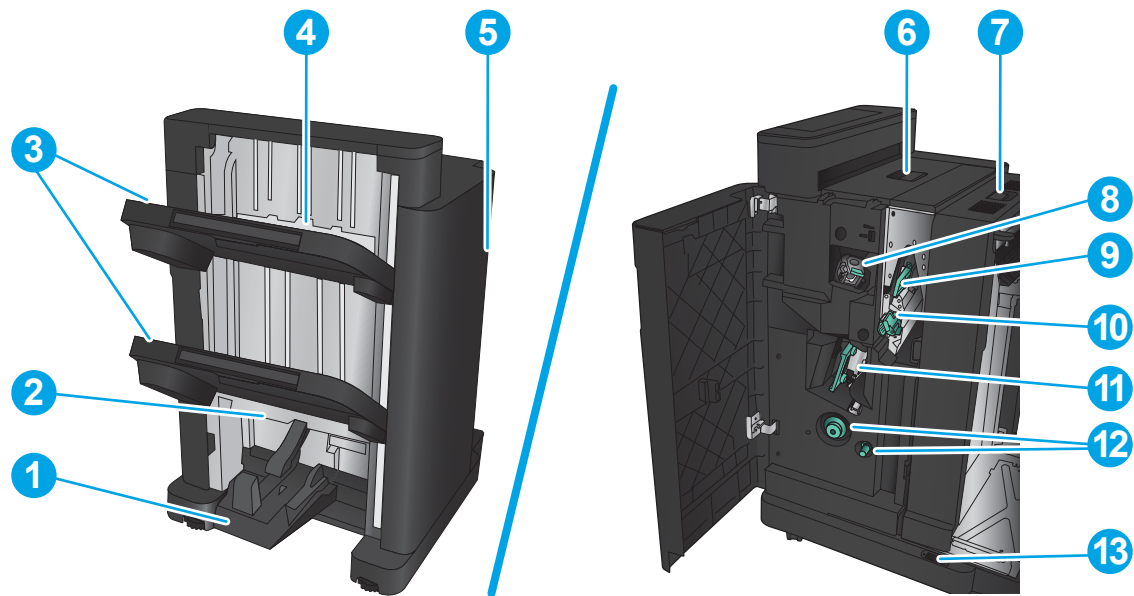
- 5 Trava de liberação superior
- 6 Grampeador 1
- 7 Trava de liberação inferior

## grampeador/empilhador com perfurador de orifícios



- 1 Compartimentos de saída do grampeador/empilhador
- 2 Slot de saída do grampeador/empilhador
- 3 Porta frontal
- 4 Tampa superior
- 5 Trava de liberação superior
- 6 Perfurador de orifícios
- 7 Coletor de aparas
- 8 Grampeador 1
- 9 Trava de liberação inferior

## Montador de livretos



- |    |  |
|----|--|
| 1  | Compartimento de saída do livreto  |
| 2  | Slot de saída do livreto   |
| 3  | Compartimentos de saída do grampeador/empilhador                           |
| 4  | Slot de saída do grampeador/empilhador                                     |
| 5  | Porta frontal  |
| 6  | Tampa superior   |
| 7  | Trava de liberação superior  |
| 8  | Grampeador 1   |
| 9  | Guia de fornecimento de papel superior                                     |
| 10 | Guia de fornecimento de papel inferior                                     |
| 11 | Carro de alceamento/grampeamento, acesso ao grampeador 2 e ao grampeador 3 |
| 12 | Botões de avanço de papel para eliminação de atolamentos                   |
| 13 | Trava de liberação inferior  |



# HP Color LaserJet Enterprise M855 e HP Color LaserJet Enterprise Flow MFP M880

Esses acessórios de acabamento estão disponíveis como acessórios destes produtos.

- [Especificações de produto para HP Color LaserJet Enterprise M855](#)
- [Especificações de produto para HP Color LaserJet Enterprise Flow MFP M880](#)
- [Grampeador/empilhador e Grampeador/empilhador com perfurador de orifício](#)
- [Montador de livretos de grampeador/empilhador e montador de livretos de grampeador/empilhador com perfurador de orifício](#)

A tabela a seguir lista os acessórios de acabamento disponíveis para os produtos HP Color LaserJet Enterprise M855 e HP Color LaserJet Enterprise Flow MFP M880.

Item	Descrição	Número de peça
Grampeador/Empilhador HP LaserJet	Acessório de acabamento do grampeador/empilhador	A2W80A
Grampeador/empilhador HP LaserJet com perfurador de orifícios de 2/4	Grampeador/empilhador com acessório de acabamento de perfurador de orifícios	A2W82A
Montador de livretos/Acabador HP LaserJet	Acessório de acabamento do montador de livretos	A2W83A
HP LaserJet Montador de Livretos/Acabador com perfurador de orifícios de 2/3	Montador de livretos com acessório de acabamento perfurador de orifícios para países/regiões que usam medidas imperiais	A2W84A
HP LaserJet Montador de Livretos/Acabador com perfurador de orifícios de 2/4	Montador de livretos com acessório de acabamento perfurador de orifícios para países/regiões que usam medidas métricas	CZ999A

## Especificações de produto para HP Color LaserJet Enterprise M855

- [Especificações técnicas](#)
- [Dimensões do produto](#)
- [Consumo de energia, especificações elétricas e emissões acústicas](#)
- [Intervalo operacional-do ambiente](#)

### Especificações técnicas

Nome do modelo	M855dn	M855xh	M855x+	M855x+
Número do produto	A2W77A	A2W78A	A2W79A	D7P73A
<b>Manuseio de papel</b>	Bandeja 1 (capacidade para 100 folhas)	✓	✓	✓
	Bandeja 2 (capacidade para 500 folhas)	✓	✓	✓

Nome do modelo	M855dn	M855xh	M855x+	M855x+
Número do produto	A2W77A	A2W78A	A2W79A	D7P73A
Alimentador de papel para 3 x 500 folhas  <b>NOTA:</b> Opcional para o modelo M855dn. Se esse acessório de entrada estiver instalado, então qualquer acessório de acabamento opcional também poderá ser instalado com o modelo M855dn.		✓		
Bandejas de entrada de 3.500 folhas de alta capacidade  <b>NOTA:</b> Opcional para o modelo M855dn. Se esse acessório de entrada estiver instalado, então qualquer acessório de acabamento opcional também poderá ser instalado com o modelo M855dn.			✓	✓
Impressão duplex automática	✓	✓	✓	✓
Alimentador para 500 folhas com gabinete. Disponível na Europa, no Oriente Médio, na África e em países/regiões da Ásia-Pacífico  <b>NOTA:</b> Se esse acessório de entrada estiver instalado, então qualquer acessório de acabamento opcional também poderá ser instalado com o modelo M855dn.	✓			
Acessório de acabamento do grampeador/empilhador opcional		✓	✓	✓
Grampeador/empilhador opcional com acessório de acabamento de perfuração de orifício de 2/4  Disponível na Europa, no Oriente Médio, na África e em países/regiões da Ásia-Pacífico		✓	✓	✓
Acessório de acabamento do montador de livretos opcional  Disponível na Europa, no Oriente Médio, na África e em países/regiões da Ásia-Pacífico		✓	✓	✓
Montador de livretos opcional com acessório de acabamento de perfuração de orifício de 2/3  Disponível na América do Norte e na América Latina		✓	✓	✓

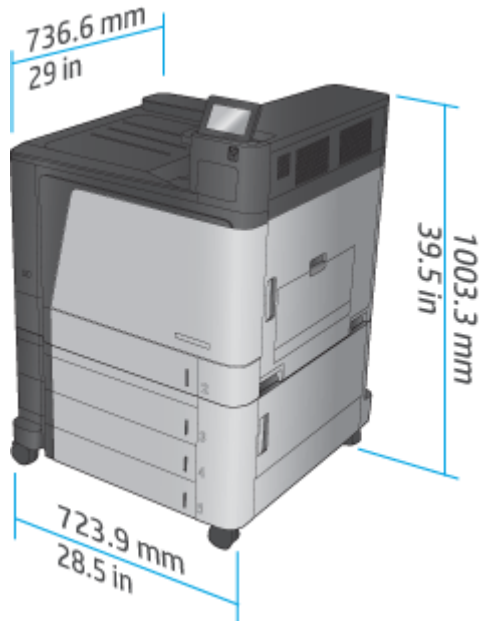
Nome do modelo	M855dn	M855xh	M855x+	M855x+
Número do produto	A2W77A	A2W78A	A2W79A	D7P73A
	Montador de livretos opcional com acessório de acabamento de perfuração de orifício de 2/4	✓	✓	✓
	Disponível na Europa, no Oriente Médio, na África e em países/regiões da Ásia-Pacífico			
<b>Conectividade</b>	Conexão LAN Ethernet 10/100/1000 com IPv4 e IPv6	✓	✓	✓
	Porta USB de acesso fácil para impressão sem um computador e para atualização do firmware	✓	✓	✓
	Acessórios de comunicações próximas ao campo (NFC) e Wireless Direct HP para impressão de dispositivos móveis			✓
	Acessórios NFC e Wireless Direct da HP opcionais para impressão de dispositivos móveis	✓	✓	
<b>Armazenamento</b>	Disco rígido seguro de alto desempenho da HP		✓	✓
<b>Visor e entrada do painel de controle</b>	Painel de controle com tela de toque	✓	✓	✓
<b>Impressão</b>	Imprime 46 páginas por minuto (ppm) em papel A4 e 45 ppm em papel de tamanho Carta	✓	✓	✓
	Impressão USB de fácil acesso (não é necessário um computador)	✓	✓	✓

## Dimensões do produto

**Tabela 1-11 Dimensões do produto, com todas as portas fechadas, com cartuchos de toner e tambores de imagem**

Produto	Altura	Profundidade	Largura	Peso
M855dn	1003,3 mm	736,6 mm	723,9 mm	85,2 kg
M855xh	1003,3 mm	736,6 mm	723,9 mm	121,3 kg
M855x+	1003,3 mm	736,6 mm	723,9 mm	124,2 kg

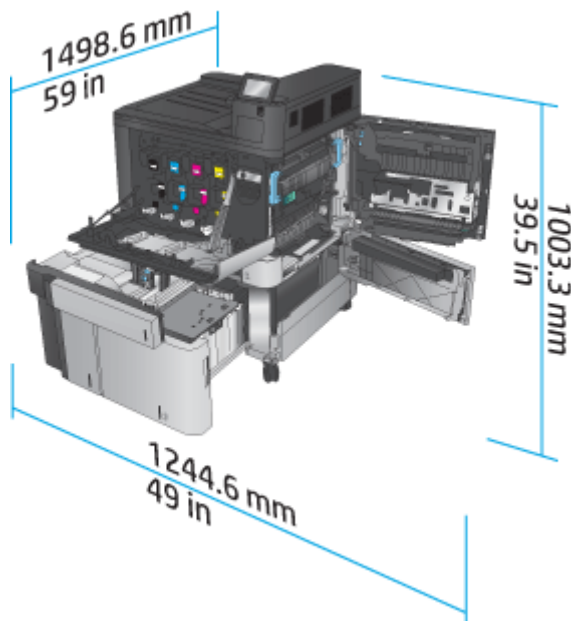
**Figura 1-11** Dimensões do produto com todas as portas e bandejas fechadas



**Tabela 1-12** Requisitos de espaço com todas as portas e bandejas totalmente abertas

Produto	Altura	Profundidade	Largura
M855dn	1003,3 mm	1498,6 mm	1244,6 mm
M855xh	1003,3 mm	1498,6 mm	1244,6 mm
M855x+	1003,3 mm	1498,6 mm	1244,6 mm

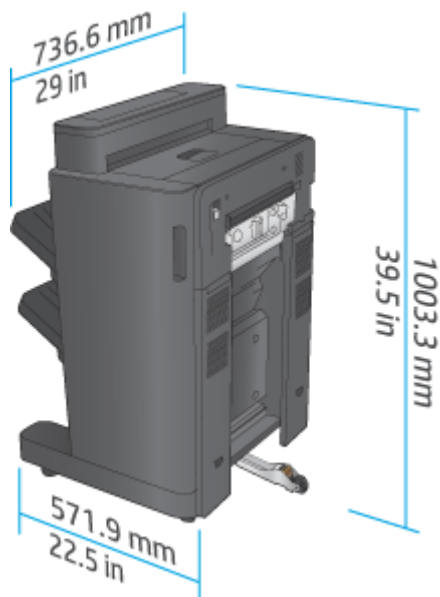
**Figura 1-12** Requisitos de espaço com todas as portas e bandejas totalmente abertas



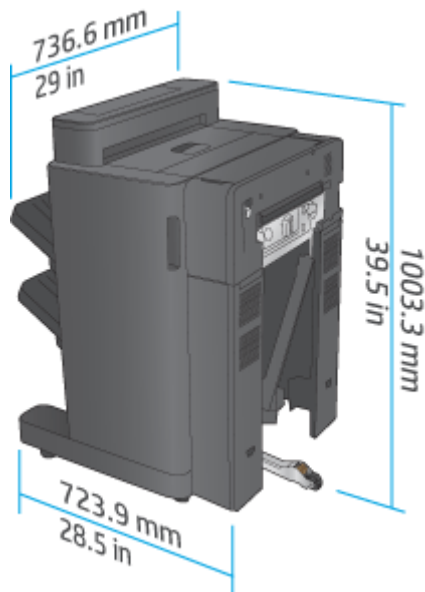
**Tabela 1-13** Dimensões físicas do acessório com todas as portas fechadas

Produto	Altura	Profundidade	Largura	Peso
Alimentador de 3x500 folhas	387 mm	699 mm	711 mm	36,1 kg
Bandeja de entrada de 3.500 folhas de alta capacidade	387 mm	699 mm	711 mm	39 kg
Alimentador de 1x500 folhas (disponível na Europa, no Oriente Médio e África)	387 mm	699 mm	711 mm	25,1 kg
Grampeador/empilhador	1003,3 mm	736,6 mm	571,9 mm	60 kg
grampeador/empilhador com perfurador de orifícios	1003,3 mm	736,6 mm	723,9 mm	32 kg
Montador de livretos	1003,3 mm	736,6 mm	571,9 mm	60 kg
Montador de livretos com perfurador de orifícios	1003,3 mm	736,6 mm	723,9 mm	32 kg

**Figura 1-13** Dimensões físicas do acessório de acabamento com todas as portas e bandejas fechadas



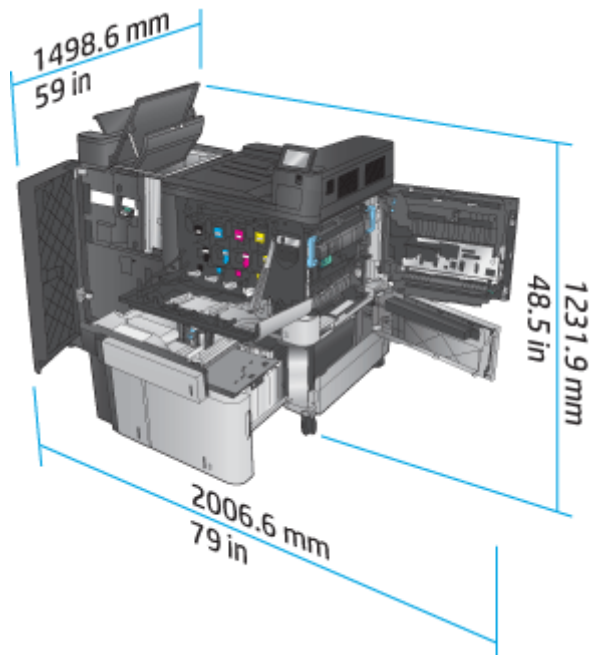
**Figura 1-14** Acessório de acabamento com as dimensões físicas da perfuração e todas as portas e bandejas fechadas



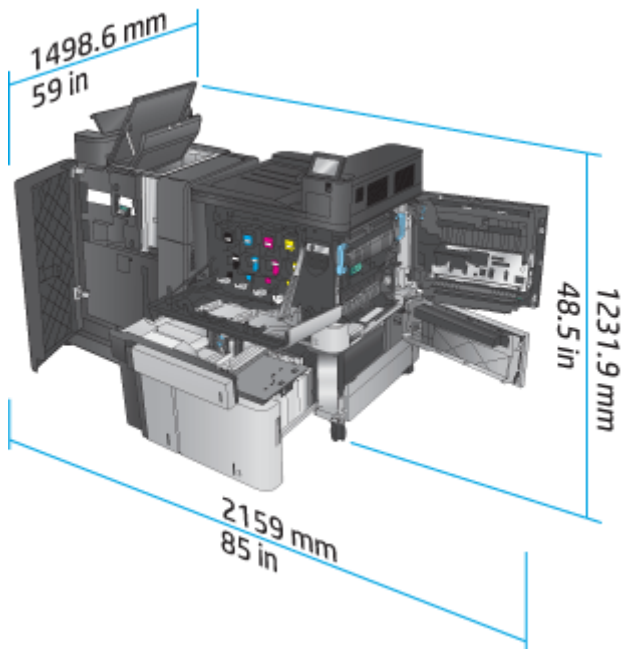
**Tabela 1-14** Requisitos de espaço para o produto e acessório de acabamento afixado, com todas as portas e bandejas totalmente abertas

Produto	Altura	Profundidade	Largura
Produto e acessório de acabamento sem perfuração	1231,9 mm	1498,6 mm	2006,6 mm
Produto e acessório de acabamento com perfuração	1231,9 mm	1498,6 mm	2159 mm

**Figura 1-15** Requisitos de espaço para o produto e acessório de acabamento afixado, com todas as portas e bandejas totalmente abertas



**Figura 1-16** Requisitos de espaço para o produto e acessório de acabamento afixado, com perfuração e todas as portas e bandejas totalmente abertas



## Consumo de energia, especificações elétricas e emissões acústicas

### Consumo de energia

Consumo de energia (média, em watts) <sup>1, 2, 3</sup>					
Série de produto <sup>4</sup>	Impressão e cópia	Pronto	Inatividade	Ligar/Desligar automaticamente	Desligado
HP Color LaserJet Enterprise flow MFP M880	1100 W	80 W	8,0 W	1,2 W	0,4 W

<sup>1</sup> Valores sujeitos a alterações.

<sup>2</sup> A potência informada é o valor mais alto medido em todos os modelos de impressora usando todas as tensões padrão.

<sup>3</sup> Intervalo de tempo padrão para passagem do modo Pronto para o modo de Inatividade = 15 minutos

<sup>4</sup> A velocidade de impressão é de 46 ppm para tamanho A4 e 45 ppm para tamanho Carta.

### Especificações elétricas

Tensão de alimentação 110 volts: 110 a 127 VAC (+/- 10%), 60 Hz (+/- 2 Hz), 10,5 A

Tensão de alimentação 220 volts: 220 a 240 VAC (+/- 10%), 50 Hz (+/- 2 Hz), 5,5 A

**⚠ CUIDADO:** Os requisitos de energia dependem do país/região onde o produto é vendido. Não converta as tensões de operação. Isso pode danificar o produto e invalidar sua garantia.

### Emissões acústicas

HP Color LaserJet Enterprise M855<sup>1</sup>

<b>Nível de ruído na alimentação de energia</b>	<b>Declarado em conformidade com a ISO 9296</b>
Impressão (46 ppm)	$L_{WAd} = 7,1$ Bels (A) [71 dB(A)]
Pronto	$L_{WAd} = 4,0$ Bels (A) [40 dB(A)]
<b>Nível de pressão sonora - posição do espectador</b>	<b>Declarado em conformidade com a ISO 9296</b>
Impressão (46 ppm)	$L_{pAm} = 55$ dB(A)
Pronto	$L_{pAm} = 24$ dB(A)

<sup>1</sup> Os valores acústicos estão sujeitos a alterações. Configuração testada: HP Color LaserJet Enterprise M855dn, imprimindo em papel tamanho A4 a 46 ppm em modo simplex.

## Intervalo operacional-do ambiente

**Tabela 1-15** Especificações do ambiente operacional

Ambiente	Recomendado	Permitido
Temperatura	17° a 25°C	15° a 30°C
Umidade relativa	30% a 70% de umidade relativa (UR)	10% a 80% de UR
Altitude	Não aplicável	0 a 3048 m

## Especificações de produto para HP Color LaserJet Enterprise Flow MFP M880

- [Especificações técnicas](#)
- [Dimensões do produto](#)
- [Consumo de energia, especificações elétricas e emissões acústicas](#)
- [Intervalo operacional-do ambiente](#)

## Especificações técnicas

Nome do modelo		M880z	M880z+	M880z+
Número do produto		A2W75A	A2W76A	D7P71A
<b>Manuseio de papel</b>	Bandeja 1 (capacidade para 100 folhas)	✓	✓	✓
	Bandeja 2 (capacidade para 500 folhas)	✓	✓	✓
	Alimentador de papel para 3 x 500 folhas	✓		
	Bandejas de entrada de 3.500 folhas de alta capacidade		✓	✓
	Impressão duplex automática	✓	✓	✓
	Acessório de acabamento do grampeador/empilhador opcional	✓	✓	✓



<b>Nome do modelo</b>	<b>M880z</b>	<b>M880z+</b>	<b>M880z+</b>
<b>Número do produto</b>	<b>A2W75A</b>	<b>A2W76A</b>	<b>D7P71A</b>
Grampeador/empilhador opcional com acessório de acabamento de perfuração de orifício de 2/4  Disponível na Europa, no Oriente Médio, na África e em países/regiões da Ásia-Pacífico	✓	✓	✓
Acessório de acabamento do montador de livretos opcional  Disponível na Europa, no Oriente Médio, na África e em países/regiões da Ásia-Pacífico	✓	✓	✓
Montador de livretos opcional com acessório de acabamento de perfuração de orifício de 2/3  Disponível na América do Norte e na América Latina	✓	✓	✓
Montador de livretos opcional com acessório de acabamento de perfuração de orifício de 2/4  Disponível na Europa, no Oriente Médio, na África e em países/regiões da Ásia-Pacífico	✓	✓	✓
<b>Conectividade</b>			
Conexão LAN Ethernet 10/100/1000 com IPv4 e IPv6	✓	✓	✓
Porta USB de fácil acesso para impressão e digitalização sem um computador e para atualização do firmware	✓	✓	✓
Acessórios de comunicações próximas ao campo (NFC) e Wireless Direct HP para impressão de dispositivos móveis			✓
Acessórios NFC e Wireless Direct da HP opcionais para impressão de dispositivos móveis	✓	✓	
<b>Armazenamento</b>			
Disco rígido seguro de alto desempenho da HP	✓	✓	✓
<b>Visor e entrada do painel de controle</b>			
Painel de controle com tela de toque	✓	✓	✓
Teclado Retrátil	✓	✓	✓
<b>Impressão</b>			
Imprime 46 páginas por minuto (ppm) em papel A4 e 45 ppm em papel de tamanho Carta	✓	✓	✓
Impressão USB de fácil acesso (não é necessário um computador)	✓	✓	✓
<b>Fax</b>			
	✓	✓	✓

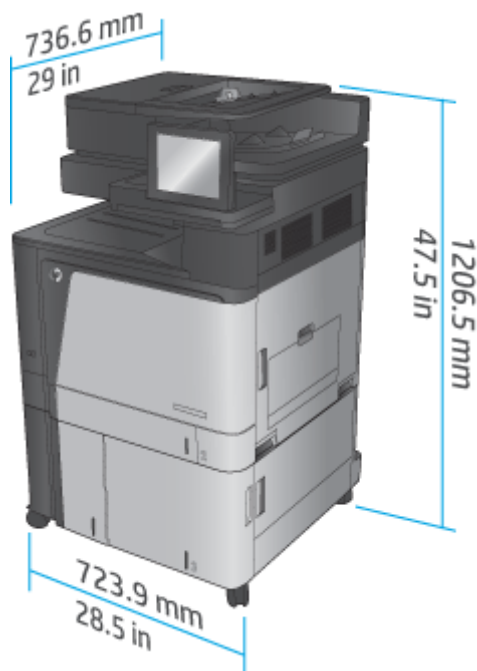
Nome do modelo		M880z	M880z+	M880z+
Número do produto		A2W75A	A2W76A	D7P71A
<b>Copiar e digitalizar</b>	Copia 46 páginas por minuto (ppm) em papel A4 e 45 ppm em papel de tamanho Carta	✓	✓	✓
	Digitaliza em monocromático a 85 imagens por minuto (ipm) e em cores a 63 ipm.			
	Cópia e digitalização USB de fácil acesso (não é necessário um computador)	✓	✓	✓
	Alimentador de documentos para 200 páginas com cópia e digitalização eletrônicas frente e verso e detecção para seleção de várias folhas	✓	✓	✓
<b>Envio digital</b>	Opções Enviar para E-mail, Salvar em USB, Salvar em pasta de rede e Salvar para SharePoint®	✓	✓	✓

## Dimensões do produto

**Tabela 1-16** Dimensões do produto, com todas as portas fechadas, com cartuchos de toner e tambores de imagem

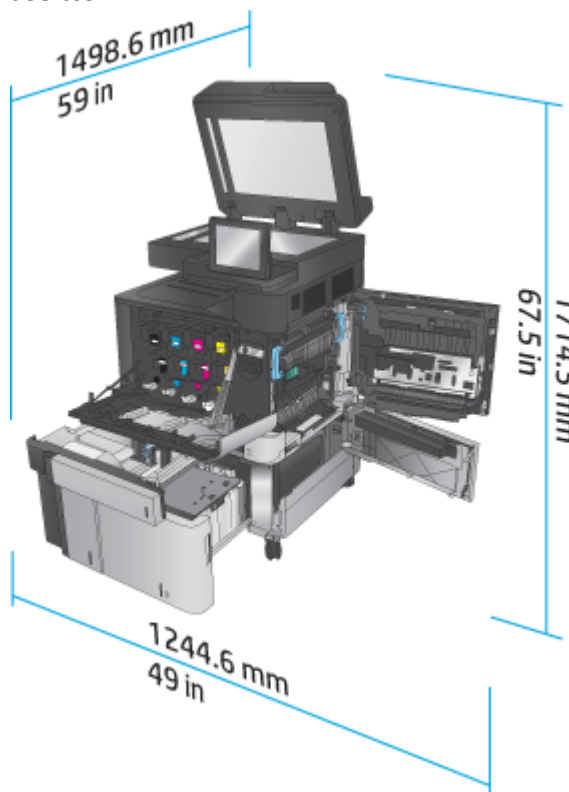
Produto	Altura	Profundidade	Largura	Peso
M880z	1206,5 mm	736,6 mm	723,9 mm	149,6 kg
M880z+	1206,5 mm	736,6 mm	723,9 mm	152,6 kg

**Figura 1-17** Dimensões do produto com todas as portas, bandejas e o alimentador de documentos fechados



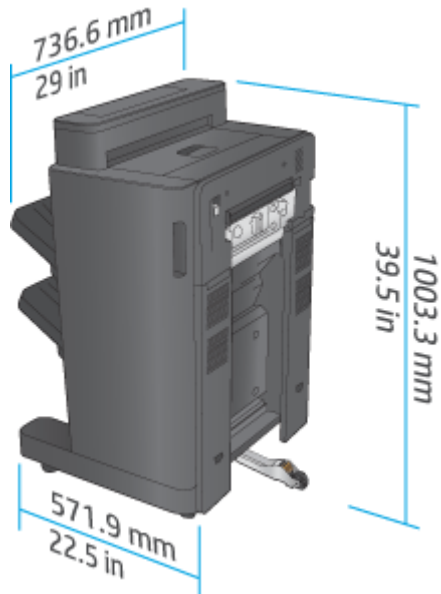
**Tabela 1-17** Requisitos de espaço com todas as portas, bandejas e o alimentador de documentos totalmente abertos

Produto	Altura	Profundidade	Largura
M880z	1714,5 mm	1498,6 mm	1244,6 mm
M880z+	1714,5 mm	1498,6 mm	1244,6 mm

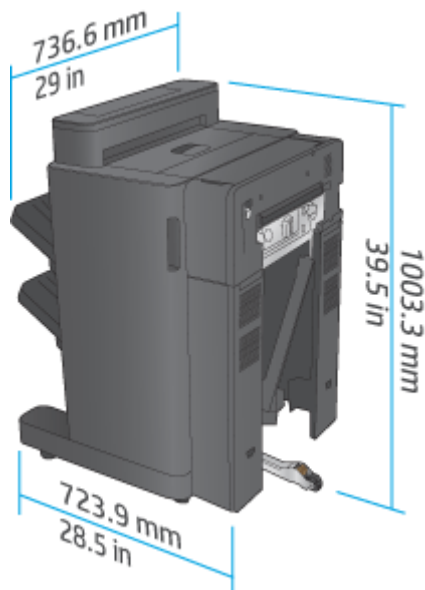
**Figura 1-18** Requisitos de espaço com todas as portas, bandejas e o alimentador de documentos totalmente abertos**Tabela 1-18** Dimensões físicas do acessório com todas as portas fechadas

Produto	Altura	Profundidade	Largura	Peso
Alimentador de 3x500 folhas	387 mm	699 mm	711 mm	36,1 kg
Bandeja de entrada de 3.500 folhas de alta capacidade	387 mm	699 mm	711 mm	39 kg
Grampeador/empilhador	1003,3 mm	736,6 mm	571,9 mm	60 kg
grampeador/empilhador com perfurador de orifícios	1003,3 mm	736,6 mm	723,9 mm	32 kg
Montador de livretos	1003,3 mm	736,6 mm	571,9 mm	80 kg
Montador de livretos com perfurador de orifícios	1003,3 mm	736,6 mm	723,9 mm	82 kg

**Figura 1-19** Dimensões físicas do acessório de acabamento com todas as portas e bandejas fechadas



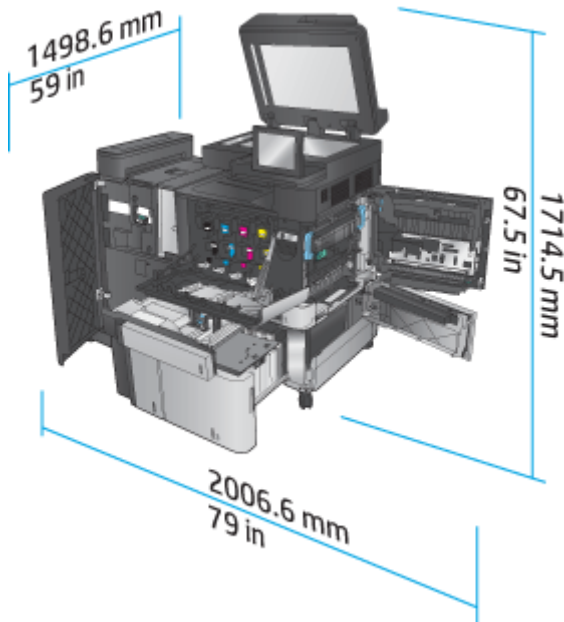
**Figura 1-20** Acessório de acabamento com as dimensões físicas da perfuração e todas as portas e bandejas fechadas



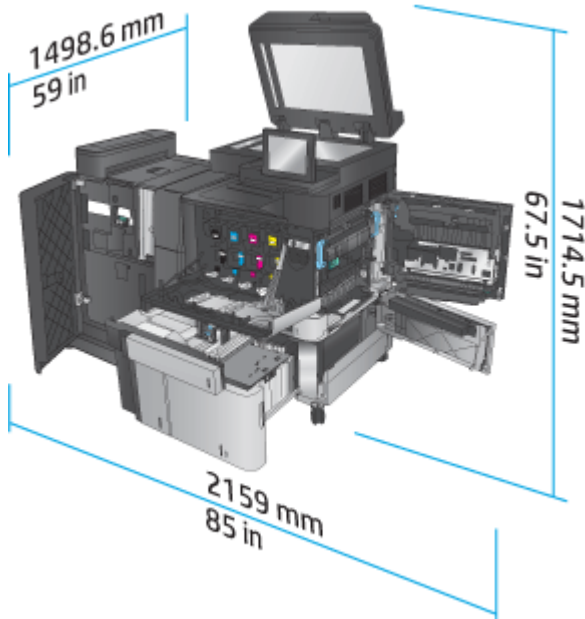
**Tabela 1-19** Requisitos de espaço para o produto e acessório de acabamento afixado, com todas as portas, bandejas e o alimentador de documentos totalmente abertos

Produto	Altura	Profundidade	Largura
Produto e acessório de acabamento sem perfuração	1714,5 mm	1498,6 mm	2006,6 mm
Produto e acessório de acabamento com perfuração	1714,5 mm	1498,6 mm	2159 mm

**Figura 1-21** Requisitos de espaço para o produto e acessório de acabamento afixado, com todas as portas, bandejas e o alimentador de documentos totalmente abertos



**Figura 1-22** Requisitos de espaço para o produto e acessório de acabamento afixado, com perfuração e todas as portas, bandejas e o alimentador de documentos totalmente abertos



## Consumo de energia, especificações elétricas e emissões acústicas

### Consumo de energia

Consumo de energia (média, em watts) <sup>1, 2, 3</sup>					
Série de produto <sup>4</sup>	Impressão e cópia	Pronto	Inatividade	Ligar/Desligar automaticamente	Desligado

HP Color LaserJet Enterprise flow MFP M880	1100 W	80 W	8,0 W	1,2 W	0,4 W
--	--------	------	-------	-------	-------

- <sup>1</sup> Valores sujeitos a alterações.
- <sup>2</sup> A potência informada é o valor mais alto medido em todos os modelos de impressora usando todas as tensões padrão.
- <sup>3</sup> Intervalo de tempo padrão para passagem do modo Pronto para o modo de Inatividade = 15 minutos
- <sup>4</sup> A velocidade de impressão é de 46 ppm para tamanho A4 e 45 ppm para tamanho Carta.

## Especificações elétricas

Tensão de alimentação 110 volts: 110 a 127 VAC (+/- 10%), 60 Hz (+/- 2 Hz), 10,5 A

Tensão de alimentação 220 volts: 220 a 240 VAC (+/- 10%), 50 Hz (+/- 2 Hz), 5,5 A

**⚠ CUIDADO:** Os requisitos de energia dependem do país/região onde o produto é vendido. Não converta as tensões de operação. Isso pode danificar o produto e invalidar sua garantia.

## Emissões acústicas

HP Color LaserJet Enterprise flow MFP M880 <sup>1</sup>	
<b>Nível de ruído na alimentação de energia</b>	<b>Declarado em conformidade com a ISO 9296</b>
Impressão (46 ppm)	$L_{wAd} = 7,0$ Bels (A) [70 dB(A)]
Cópia (46 ppm)	$L_{wAd} = 7,2$ Bels (A) [72 dB(A)]
Pronto	$L_{wAd} = 5,0$ Bels (A) [50 dB(A)]
<b>Nível de pressão sonora - posição do espectador</b>	<b>Declarado em conformidade com a ISO 9296</b>
Impressão/cópia (56 ppm)	$L_{pAm} = 54$ dB(A)
Pronto	$L_{pAm} = 33$ dB(A)

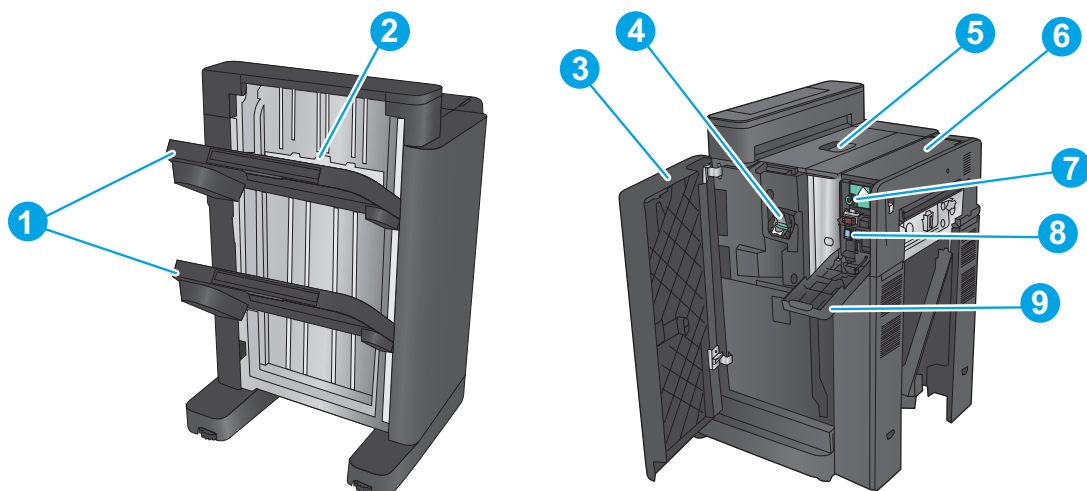
- <sup>1</sup> Os valores acústicos estão sujeitos a alterações. Configuração testada: HP Color LaserJet Enterprise MFP M880, imprimindo em papel tamanho A4 a 46 ppm em modo simples e duplex.

## Intervalo operacional-do ambiente

**Tabela 1-20 Intervalo operacional-do ambiente**

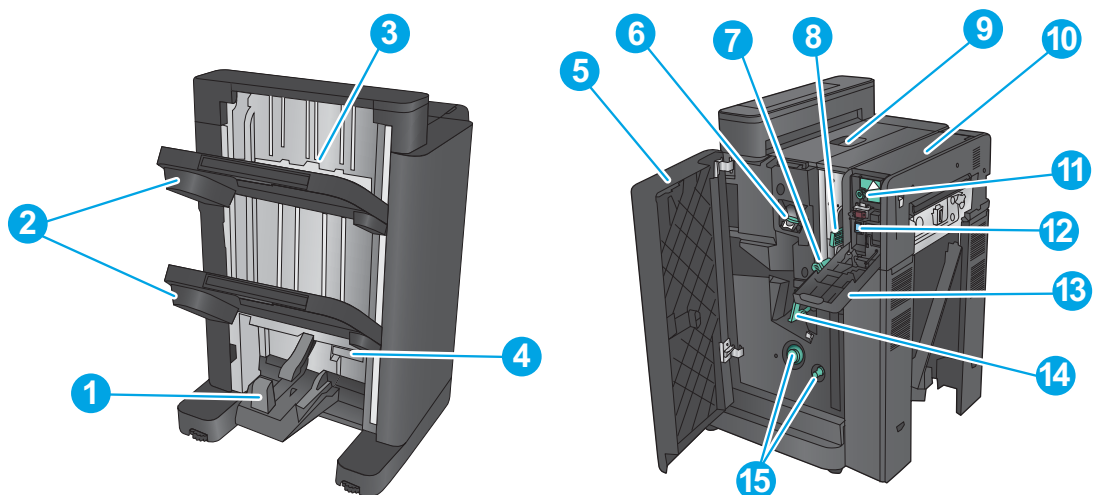
Ambiente	Recomendado	Permitido
Temperatura	17° a 25°C	15° a 30°C
Umidade relativa	30% a 70% de umidade relativa (UR)	10% a 80% de UR
Altitude	Não aplicável	0 a 3048 m

## Grampeador/empilhador e Grampeador/empilhador com perfurador de orifício



1	Compartimentos de saída do grampeador/empilhador
2	Slot de saída do grampeador/empilhador
3	Porta frontal
4	Grampeador 1
5	Porta superior esquerda
6	Unidade do perfurador de orifício (somente modelos de perfurador de orifício)
7	Botão de alinhamento do perfurador de orifício (somente modelos de perfurador de orifício)
8	Coletor (somente modelos de perfurador de orifício)
9	Porta do perfurador de orifício (somente modelos de perfurador de orifício)

## Montador de livretos de grampeador/empilhador e montador de livretos de grampeador/empilhador com perfurador de orifício



1	Compartimento de saída do livreto
---	-----------------------------------

---

2	Compartimentos de saída do grampeador/empilhador
3	Slots de saída do grampeador/empilhador
4	Porta inferior de livreto (fornece acesso para eliminar atolamentos de papel)
5	Porta frontal esquerda
6	Grampeador 1
7	Guia de fornecimento de papel inferior
8	Guia de fornecimento de papel superior
9	Porta superior esquerda
10	Unidade do perfurador de orifício (somente modelos de perfurador de orifício)
11	Botão de alinhamento do perfurador de orifício (somente modelos de perfurador de orifício)
12	Coletor (somente modelos de perfurador de orifício)
13	Porta do perfurador de orifício (somente modelos de perfurador de orifício)
14	Carro de alceamento/grampeamento, acesso ao grampeador 2 e 3
15	Botões de avanço de papel para eliminação de atolamentos

---



## Especificações do acessório de acabamento

- [Especificações de acessórios](#)
- [Capacidade do compartimento de saída do grampeador/empilhador](#)
- [Capacidades do compartimento de saída do montador de livretos](#)

## Especificações de acessórios

**Tabela 1-21 Especificações de grampeamento e empilhamento (grampeador/empilhador e montador de livretos)**

Item	Especificações	Observações	
Método de empilhamento	Os modelos HP LaserJet Enterprise M806, HP LaserJet Enterprise Flow MFP M830, HP Color LaserJet Enterprise M855 e HP Color LaserJet Enterprise Flow MFP M880 possuem grampeador/empilhador		
Orientação de empilhamento	Face para baixo		
	Face para cima <sup>1</sup>		
Capacidade de papel	Forma do papel	Cortar folha	
	Papel especial	Envelope, transparência, papel colorido, papel de etiquetas, papel grosso	
	Gramatura	60 g/m <sup>2</sup> a 220 g/m <sup>2</sup>	
	Tamanho do papel	<p>Direção de alimentação: HP LaserJet Enterprise M806, HP LaserJet Enterprise Flow MFP M830</p> <p>98 x 312 mm</p> <p>Direção de alimentação: HP Color LaserJet Enterprise M855 e HP Color LaserJet Enterprise Flow MFP M880</p> <p>98,4 x 320 mm</p> <hr/> <p>Direção de alimentação cruzada: HP LaserJet Enterprise M806, HP LaserJet Enterprise Flow MFP M830</p> <p>191 x 635 mm</p> <p>Direção de alimentação cruzada: HP Color LaserJet Enterprise M855 e HP Color LaserJet Enterprise Flow MFP M880</p> <p>152,4 x 457,2 mm</p>	<p>Comprimento do papel de tamanho grande &gt;= 221 mm</p> <p>Comprimento máximo do papel de tamanho pequeno: &lt;221 mm</p>
Modo	Não classificar, deslocamento de trabalho, classificação de grampo		
Tamanho do papel	Não classificar	A3, A4, A4-R, A5 B4, B5, LDR, LGL, LTR, LTR-R, EXE-R, 8K 270 x 390 mm, 16K 195 x 270 mm, Ofício 8,5 x 13, Ofício 216 x 340 mm, tamanho personalizado	Tamanho grande: A3, B4, A4-R, LDR, LGL, LTR-R
	Deslocamento de trabalho	A3, A4, A4-R, B4, LDR, LGL, LTR, LTR-R, 8K 270 x 390 mm, Ofício 8,5 x 13, Ofício 216 x 340 mm, tamanho personalizado	Tamanho pequeno: A4, B5-R, A5-R, LTR, EXE-R
	Classificação de grampo	A3, A4, A4-R, B4, LDR, LGL, LTR, LTR-R, 8K 270 x 390 mm, Ofício 8,5 x 13, Ofício 216 x 340 mm	

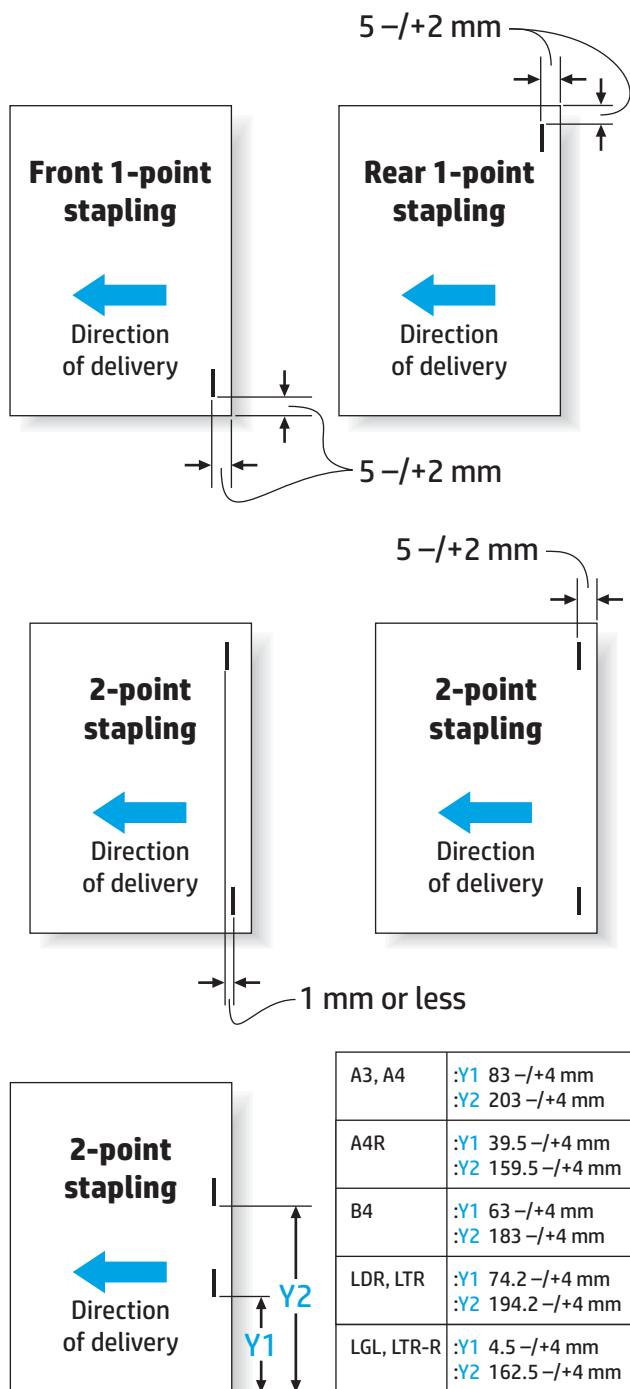
**Tabela 1-21 Especificações de grampeamento e empilhamento (grampeador/empilhador e montador de livretos) (continuação)**

Item	Especificações			Observações
Capacidade de empilhamento	Não classificar, deslocamento de trabalho	Compartmento de saída 1	Altura máxima de pilha de tamanho grande: 65 mm Altura máxima de pilha de tamanho pequeno: 130 mm	
		Compartmento de saída 2	Altura máxima de pilha de tamanho grande: 65 mm Altura máxima de pilha de tamanho pequeno: 170 mm	
	Classificação de grampo	Altura máxima de pilha de tamanho grande: 130 mm Altura máxima de pilha de tamanho pequeno: 130 mm 50 cópias ou menos		
	Papel especial	Não especificado		
	Empilhamento misto	Não classificar	Papel comum, papel reciclado 60 g/m <sup>2</sup> a 80 g/m <sup>2</sup> Papel comum, papel grosso 61 a 220 g/m <sup>2</sup> Papel especial	Altura máxima da pilha: 73,5 mm Altura máxima da pilha: 73,5 mm Não especificado
	Deslocamento de trabalho	Não especificado		
	Classificação de grampo	Altura máxima da pilha: 130 mm, 50 cópias ou menos		
Posição dos grampos	Grampeamento de 1 ponto frontal, grampeamento de 1 ponto traseiro, grampeamento de 2 pontos			Opção de grampo para 2, grampos colocados um após o outro
Grampeamento	Girando o came			
Alimentação de grampo	Cartucho de grampos especial (5.000 grampos)			
Detecção de fim de grampos	Fornecido: Advertência de grampos baixos enviada após o fim dos grampos ser detectado			Aproximadamente 40 grampos restantes
Detecção de grampo	Fornecido			
Grampeamento manual	Não fornecido			

**Tabela 1-21 Especificações de grampeamento e empilhamento (grampeador/empilhador e montador de livretos) (continuação)**

Item	Especificações	Observações		
Capacidade de grampos	Tamanho grande: 2 a 30 folhas 2 folhas de papel 199 g/m <sup>2</sup> e 28 folhas de papel 80 g/m <sup>2</sup> máximo: 30 folhas  <ul style="list-style-type: none"> <li>• A4</li> <li>• A3</li> <li>• Carta</li> <li>• Ofício</li> <li>• Ofício (8,5 x 13)</li> <li>• 11 x 17</li> <li>• B4 (JIS)</li> <li>• Ofício (216 x 340)</li> <li>• 8K (270 x 390)</li> </ul> Tamanho pequeno: 2 a 50 folhas 2 folhas de papel 199 g/m <sup>2</sup> e 48 folhas de 80 g/m <sup>2</sup> máximo: total de 50 folhas  <ul style="list-style-type: none"> <li>• Carta (horizontal)</li> <li>• A4 (horizontal)</li> <li>• 5 x 8</li> </ul> Papel brilhante	Papel comum: 60 g/m <sup>2</sup> a 81 g/m <sup>2</sup> : 30 folhas <hr/> Papel comum: 82 g/m <sup>2</sup> a 90 g/m <sup>2</sup> : 22 folhas <hr/> Papel espesso: 91 g/m <sup>2</sup> a 105 g/m <sup>2</sup> : 11 folhas <hr/> Papel espesso: 106 g/m <sup>2</sup> a 120 g/m <sup>2</sup> : 9 folhas <hr/> Papel espesso: 121 g/m <sup>2</sup> a 163 g/m <sup>2</sup> : 8 folhas <hr/> Papel grosso extra: 164 g/m <sup>2</sup> a 199 g/m <sup>2</sup> : 6 folhas <hr/> Papel grosso extra: 200 g/m <sup>2</sup> a 220 g/m <sup>2</sup> : 5 folhas <hr/> Papel comum: 60 g/m <sup>2</sup> a 81 g/m <sup>2</sup> : 50 folhas <hr/> Papel comum: 82 g/m <sup>2</sup> a 90 g/m <sup>2</sup> : 44 folhas <hr/> Papel espesso: 91 g/m <sup>2</sup> a 105 g/m <sup>2</sup> : 18 folhas <hr/> Papel espesso: 106 g/m <sup>2</sup> a 148 g/m <sup>2</sup> : 18 folhas <hr/> Papel espesso: 149 g/m <sup>2</sup> a 163 g/m <sup>2</sup> : 13 folhas <hr/> Papel grosso extra: 164 g/m <sup>2</sup> a 199 g/m <sup>2</sup> : 12 folhas <hr/> Papel grosso extra: 200 g/m <sup>2</sup> a 220 g/m <sup>2</sup> : 5 folhas <hr/> Papel brilhante: 91 g/m <sup>2</sup> a 130 g/m <sup>2</sup> : 8 folhas <hr/> Papel brilhante: 131 g/m <sup>2</sup> a 220 g/m <sup>2</sup> : 5 folhas	<ul style="list-style-type: none"> <li>• Espessura de grampeamento: 5,5 mm ou menos</li> <li>• Incluindo 2 páginas de rosto, exceto papel grosso extra quando o modo de capa é aplicado</li> </ul>	
		Função de autodiagnóstico	Fornecido com falha da unidade de grampo, falha da bandeja e detecção de congestionamento, etc.	
		Dimensões	L: 662 mm x P: 657 mm x A: 1063 mm	
		Peso	Aproximadamente 54 kg	
		Fonte de alimentação	Da impressora (24 VCC)	
		Consumo máximo de energia	20 W ou menos em espera, 20 W ou menos em operação	

<sup>1</sup> Face para cima suportado somente por HP LaserJet Enterprise M806 e HP LaserJet Enterprise Flow MFP M830

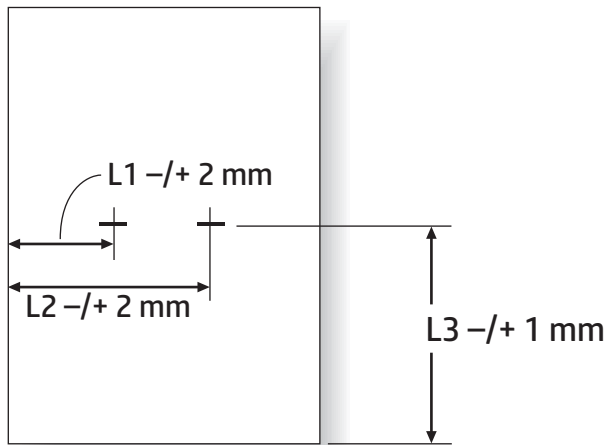


**Tabela 1-22** Especificações para montagem de livretos (somente para montador de livretos)

Item	Especificações				
Método de grampeamento	Encadernação central (dobra dupla)				
Tamanho do papel	A3, B4, A4-R, LDR, LGL, LTR-R, Ofício (216 x 340), Ofício (8,5 x 13)				
Gramatura	60 g/m <sup>2</sup> a 220 g/m <sup>2</sup>				
Capacidade de empilhamento	<b>Gramatura</b>	<b>Tamanho do papel</b>	<b>1 a 5 folhas</b>	<b>6 a 10 folhas</b>	<b>11 a 15 folhas</b>

**Tabela 1-22 Especificações para montagem de livretos (somente para montador de livretos) (continuação)**

<b>Item</b>	<b>Especificações</b>				
	Papel comum: 60 g/ m <sup>2</sup> a 81 g/m <sup>2</sup>	A4R, LTR-R	de 20 cópias	de 10 cópias	de 10 cópias
		LGL	de 10 cópias	de 10 cópias	de 5 cópias
		A3, B4, LDR	de 25 cópias	de 15 cópias	de 10 cópias
	Papel comum: 82 g/ m <sup>2</sup> a 90 g/m <sup>2</sup>	A4R, LTR-R	de 20 cópias	de 10 cópias	
		LGL	de 10 cópias	de 10 cópias	
		A3, B4, LDR	de 25 cópias	de 15 cópias	
	Papel comum: 91 g/ m <sup>2</sup> a 105 g/m <sup>2</sup>	Tamanho grande	de 10 cópias	de 10 cópias	
	Papel comum: 106 g/ m <sup>2</sup> a 220 g/m <sup>2</sup>	Tamanho grande	de 10 cópias		
	Papel brilhante: 91 g/ m <sup>2</sup> a 220 g/m <sup>2</sup>	Tamanho grande	de 10 cópias		
Capacidade de dobra	Sem encadernação: 1 folha Com encadernação: 2 a 15 folhas				
Posição dos grampos	2 pontos (distribuição central; intervalo fixo)				
Acomodação de grampo	2.000 grampos				
Alimentação de grampo	Cartucho especial				
Grampos	Grampo especial				
Detecção de grampo	Fornecido				
Grampeamento manual	Não fornecido				
Método de dobra	Contato do cilindro				
Modo de dobra	Dobra dupla				
Posição de dobra	Centro do papel				
Ajuste de posição	Fornecido				
Fonte de alimentação	Da unidade do empilhador (24 VCC)				



Paper Size	L1	L2	L3
A3	88.5 mm	208.5 mm	210.0 mm
B4	68.5 mm	188.5 mm	182.0 mm
A4R	45.0 mm	165.0 mm	148.5 mm
LDR	79.7 mm	199.7 mm	216.0 mm
LGL	48.0 mm	168.0 mm	177.8 mm
LTR-R	48.0 mm	168.0 mm	139.7 mm

## Capacidade do compartimento de saída do grampeador/empilhador

O grampeador/empilhador foi projetado para aceitar somente 50 trabalhos de grampeamento para papel grande e papel pequeno. Para trabalhos de grampeamento de papel grande, o número máximo de páginas é 30. Para trabalhos de grampeamento de papel pequeno, o número máximo de páginas é 50. Portanto, os clientes podem ver uma mensagem de **Compartimento de saída cheio** no painel de controle bem antes do compartimento de saída individual estar com capacidade máxima.

**Tabela 1-23 Capacidade do compartimento de saída do grampeador/empilhador**

Compartimento de saída	Capacidade atual da bandeja de saída	Número de trabalhos de grampeamento aceitos	Capacidade da bandeja para trabalhos de grampeamento
Compartimento de saída 1 (compartimento do empilhador)	1.300 folhas de papel comum <sup>1</sup>	50 trabalhos de grampeamento de até 50 páginas de papel pequeno e 30 páginas para papel grande	50 trabalhos de grampeamento ou 1300 folhas (qual ocorrer primeiro)
Compartimento de saída 2 (compartimento do empilhador)	1.700 folhas de papel comum	50 trabalhos de grampeamento de até 50 páginas de papel pequeno e 30 páginas para papel grande	50 trabalhos de grampeamento ou 1700 folhas (qual ocorrer primeiro)

<sup>1</sup> Com base em papel de 75 g/m<sup>2</sup> (20 lb)

### Cenário de exemplo:

Um cliente envia 60 trabalhos de grampeamento para o acessório com cada trabalho consistindo de apenas duas folhas e o compartimento estará cheio no 50º trabalho, o que representa 100 folhas.

O cliente liga para a HP para dizer que o grampeador/empilhador não está funcionando corretamente.

## Capacidades do compartimento de saída do montador de livretos

A capacidade real do compartimento de saída do montador de livretos é de 150 folhas de papel comum. No entanto, o montador de livretos foi projetado para aceitar somente 25 trabalhos de grampeamento por vez, independentemente do número de páginas em cada trabalho. Para o compartimento de livretos, não demora muito para chegar à capacidade total. Portanto, os clientes podem ver uma mensagem de **Compartimento de saída cheio** no painel de controle antes do compartimento estar com capacidade máxima. Com 20 trabalhos, o compartimento parecerá cheio devido a seu tamanho pequeno.

**Tabela 1-24 Capacidades do compartimento de saída do montador de livretos**

Compartimento de saída	Capacidade atual da bandeja de saída	Número de trabalhos de grampeamento aceitos	Capacidade do compartimento para trabalhos de montador de livretos
Compartimento de saída 3	150 folhas de papel comum <sup>1</sup>	Varia dependendo do tipo de papel	Trabalhos de 25 folhas ou 150 folhas (o que ocorrer primeiro)

<sup>1</sup> Com base em papel de 75 g/m<sup>2</sup> (20 lb)





---

## 2 Instalar e configurar os acessórios de acabamento

- [Instalar ou substituir um grampeador/empilhador ou grampeador/empilhador com acessório perfurador de orifícios para HP LaserJet Enterprise M806 e HP LaserJet Enterprise Flow MFP M830](#)
- [Instalar ou substituir um grampeador/empilhador com acessório de montador de livretos para HP LaserJet Enterprise M806 e HP LaserJet Enterprise Flow MFP M830](#)
- [Instalar ou substituir um grampeador/empilhador ou grampeador/empilhador com acessório perfurador de orifícios para HP Color LaserJet Enterprise M855 e HP Color LaserJet Enterprise Flow MFP M880](#)
- [Instalar ou substituir um montador de livretos ou montador de livretos com acessório perfurador de orifícios para HP Color LaserJet Enterprise M855 e HP Color LaserJet Enterprise Flow MFP M880](#)
- [Configurar o produto para Modo de Caixa de Correio ou Modo de Empilhador](#)
- [Configure o driver de impressora HP para Windows® 7, 8, 8.1 e OS X para o Modo de Caixa de Correio ou Modo de Empilhador](#)

# Instalar ou substituir um grampeador/empilhador ou grampeador/empilhador com acessório perfurador de orifícios para HP LaserJet Enterprise M806 e HP LaserJet Enterprise Flow MFP M830

- [Introdução](#)
- [Antes de começar](#)
- [Ferramentas necessárias](#)
- [Etapa um: Remova o grampeador/empilhador](#)
- [Etapa dois: Desembalar o acessório de grampeador/empilhador opcional ou de substituição](#)
- [Etapa três: Instalar o acessório de grampeador/empilhador opcional ou de substituição](#)
- [Etapa quatro: Devolução de peças](#)
- [Etapa 5: Configurar o local padrão para perfurar](#)
- [Etapa 6: Configurar o local de grampeamento padrão](#)

## Introdução

As seguintes informações apresentam os procedimentos para instalar ou substituir um acessório de grampeador/empilhador para HP LaserJet Enterprise M806 e para HP LaserJet Enterprise Flow MFP M830.



**NOTA:** Para assistir a um pequeno vídeo com a demonstração deste procedimento, clique [aqui](#).

## Antes de começar

Use a tabela a seguir para identificar o número de peça de acessório correto para o acessório e acesse [www.hp.com/buy/parts](http://www.hp.com/buy/parts) para solicitar o acessório.

**Tabela 2-1** Números de peça do acessório do grampeador/empilhador

CZ994A	Acessório de grampeador/empilhador com instruções de instalação
CZ995A	Grampeador/empilhador com acessório perfurador de 2/3 orifícios com instruções de instalação
CZ996A	Grampeador/empilhador com acessório perfurador de 2/4 orifícios com instruções de instalação


Para substituir um grampeador/empilhador existente, vá para [Etapa um: Remova o grampeador/empilhador na página 43](#).

Para instalar um novo grampeador/empilhador, vá para [Etapa três: Instalar o acessório de grampeador/empilhador opcional ou de substituição na página 45](#).


## Ferramentas necessárias

Nenhuma ferramenta especial é necessária para instalar esse acessório.

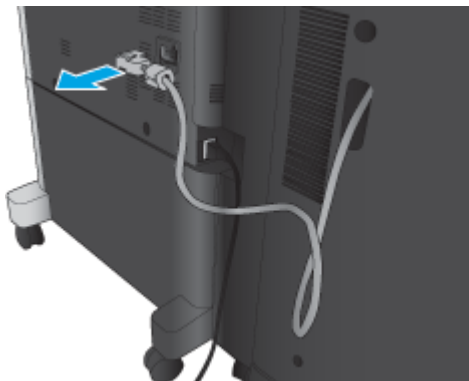
## Etapa um: Remova o grampeador/empilhador

 **NOTA:** Caso o seu produto não tenha um grampeador/empilhador instalado e você esteja instalando um opcional, acesse [Etapa três: Instalar o acessório de grampeador/empilhador opcional ou de substituição na página 45.](#)

1. Desligue o produto e desconecte o cabo de alimentação.

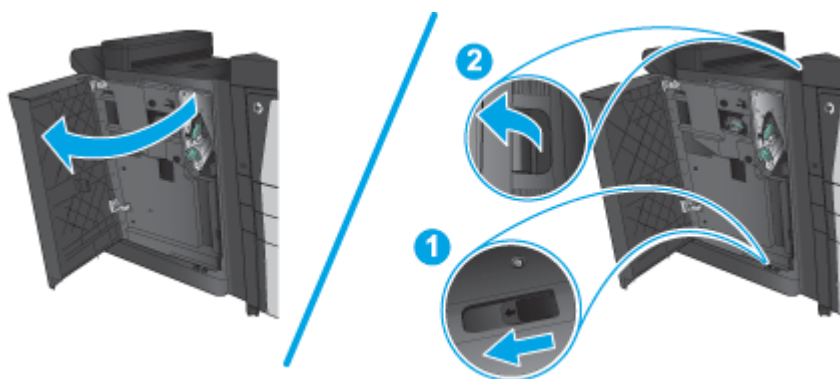
 **CUIDADO:** Desligue o produto, aguarde cinco segundos e remova o cabo de alimentação antes de tentar efetuar reparos no produto.

2. Na parte de trás do produto, desconecte o cabo de interface do acessório de acabamento.

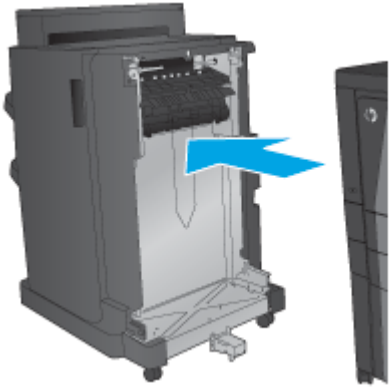


3. Abra a tampa frontal do acessório de acabamento. Em primeiro lugar, solte e segure a alavanca inferior e, em seguida, libere e segure a alavanca superior. Segure ambas as alças ao mesmo tempo e, em seguida, deslize o acessório de acabamento para retirá-lo do produto.

 **CUIDADO:** Se essas instruções forem desconsideradas, podem ocorrer danos ao produto.




4. Remova completamente o acessório de acabamento.



## Etapa dois: Desembalar o acessório de grampeador/empilhador opcional ou de substituição

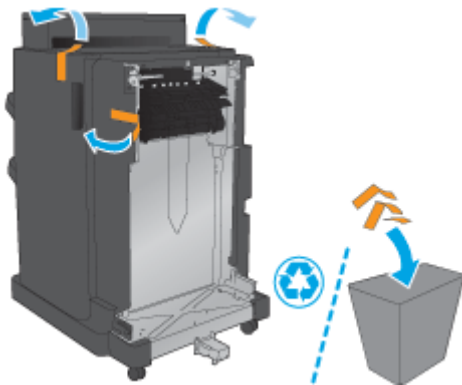
Retire o grampeador/empilhador da embalagem.

 **NOTA:** Remova todas as fitas e o material de embalagem de fora do acessório. Abra todas as portas e remova todas as fitas e materiais de embalagem de dentro do produto.

Para obter informações sobre reciclagem, acesse [www8.hp.com/us/en/hp-information/environment/product-recycling.html](http://www8.hp.com/us/en/hp-information/environment/product-recycling.html).

 **NOTA:** A HP recomenda o descarte responsável do grampeador/empilhador defeituoso.

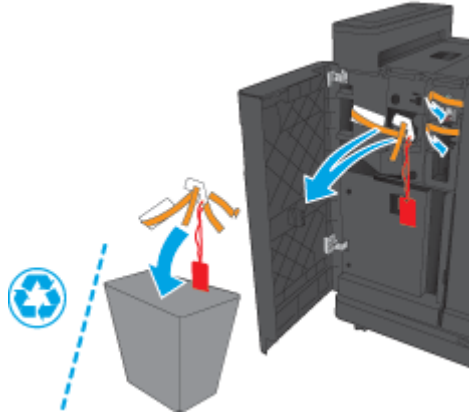
1. Remova toda a fita de transporte da parte externa do acessório.



2. Abra a porta frontal do acessório e remova toda a fita de transporte e todos os materiais de embalagem da parte interna do acessório

Feche a porta frontal.

**⚠ CUIDADO:** Certifique-se de remover todos os materiais enviados do acessório.

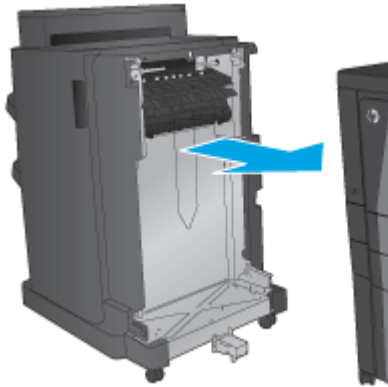


### Etapa três: Instalar o acessório de grampeador/empilhador opcional ou de substituição


1. Se você ainda não tiver feito isso, desligue o produto e desconecte o cabo de alimentação.

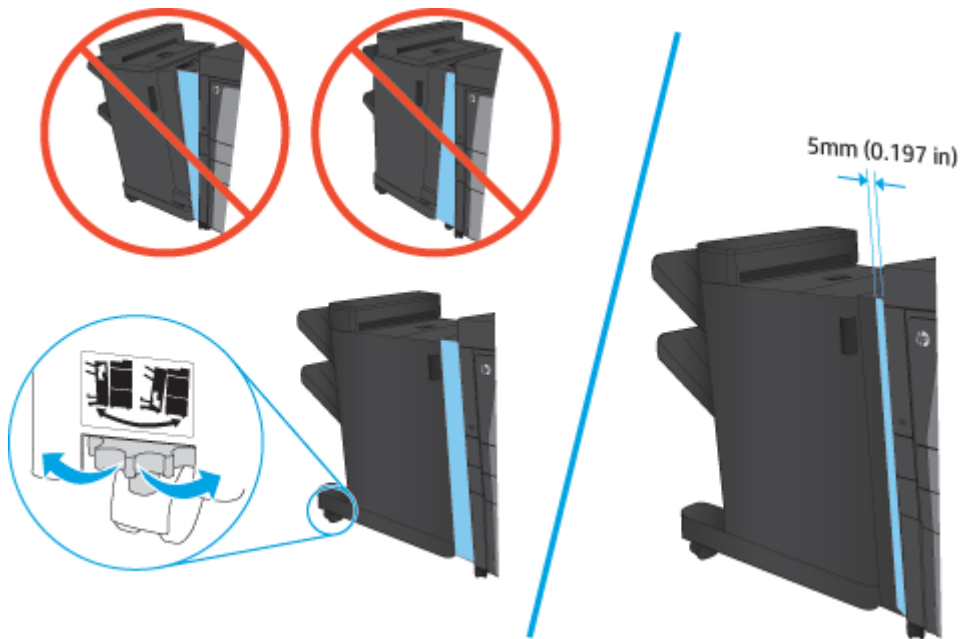
**⚠ CUIDADO:** Desligue o produto, aguarde cinco segundos e remova o cabo de alimentação antes de tentar efetuar reparos no produto.

2. Conecte o acessório ao produto.

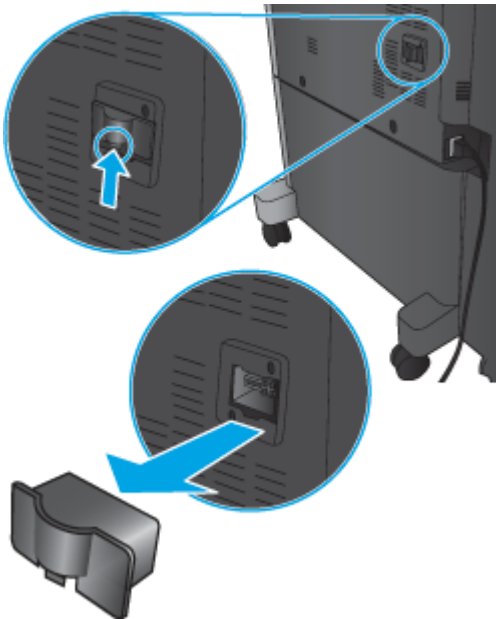


3. Use as rodas de ajuste no acessório para alinhar esse acessório com a borda do produto.

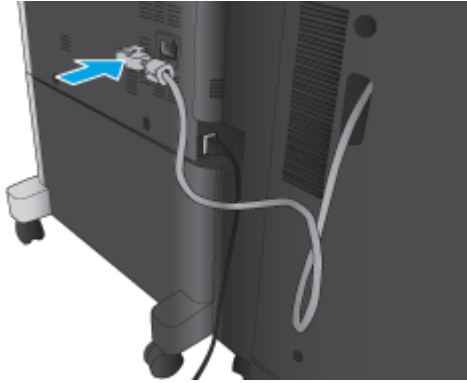
 **NOTA:** Se o acessório não estiver corretamente alinhado com o produto, você poderá ter congestionamentos de papel excessivos.



4. Se estiver instalando um acessório opcional pela primeira vez, na parte de trás do produto, remova a tampa de cabos de interface do acessório.



5. Conecte o cabo de interface do acessório de acabamento.



6. Conecte o cabo de alimentação e, em seguida, ligue o produto.

## Etapa quatro: Devolução de peças

O URL a seguir fornece informações sobre como devolver peças à HP para reutilização e reciclagem: [Devolução do produto e reciclagem](#)


**NOTA:** A HP recomenda o descarte responsável do grampeador/empilhador defeituoso.


## Etapa 5: Configurar o local padrão para perfurar

1. Na tela inicial do painel de controle do produto, role e toque no botão **Administration** (Administração).
2. Abra os seguintes menus:
  - **Configurações de grampeador/empilhador**
  - **Perfuração**
3. Selecione um local de perfuração do orifício na lista de opções e toque no botão **Salvar**. As seguintes opções de perfuração de orifícios estão disponíveis para o perfurador de 2/3 orifícios ou perfurador de 2/4 orifícios:

Localização de perfuração de orifícios	Perfurador de 2/3 orifícios	Perfurador de 2/4 orifícios
Nenhum	✓	✓
Dois à esquerda ou na parte superior	✓	✓
Dois à esquerda	✓	✓
Dois à direita	✓	✓
Dois na parte superior	✓	✓
Dois na parte inferior	✓	✓
Três à esquerda	✓	
Três na parte superior	✓	
Três à direita	✓	
Três na parte superior	✓	

Localização de perfuração de orifícios	Perfurador de 2/3 orifícios	Perfurador de 2/4 orifícios
Três à esquerda ou na parte superior	✓	
Quatro à esquerda		✓
Quatro à direita		✓
Quatro na parte superior		✓
Quatro à esquerda ou na parte superior		✓

 **NOTA:** Nem todas as opções estão disponíveis. As opções disponíveis dependem se o acessório perfurador de orifícios é de 2/3 ou 2/4 orifícios.

 **NOTA:** Para usar o perfurador de orifícios, carregue papel de tamanho Carta ou A4 com a borda mais longa do papel ao longo da borda direita da bandeja (margem longa inserida primeiro).

## Etapa 6: Configurar o local de grampeamento padrão

1. Na tela inicial do painel de controle do produto, role e toque no botão **Administration** (Administração).
2. Abra os seguintes menus:
  - **Configurações de grampeador/empilhador**
  - **Grampeamento**
3. Selecione um local de grampeamento na lista de opções e toque no botão **Salvar**. As seguintes opções grampeador estão disponíveis:
  - Nenhum
  - No alto à esquerda
  - No alto à direita
  - Dois à esquerda
  - Dois à direita
  - Dois na parte superior
  - Dois à esquerda ou na parte superior



# Instalar ou substituir um grampeador/empilhador com acessório de montador de livretos para HP LaserJet Enterprise M806 e HP LaserJet Enterprise Flow MFP M830

- [Introdução](#)
- [Antes de começar](#)
- [Ferramentas necessárias](#)
- [Etapa um: Remover o montador de livretos](#)
- [Etapa dois: Desembalar o acessório de montador de livretos opcional ou de substituição](#)
- [Etapa três: Instalar o acessório de montador de livretos opcional ou de substituição](#)
- [Etapa quatro: Devolução de peças](#)
- [Etapa 5: Configurar o montador de livretos no Servidor da Web Incorporado HP \(EWS\)](#)
- [Etapa 6: Configurar o local de grampeamento padrão](#)

## Introdução

As seguintes informações apresentam os procedimentos para instalar ou substituir um kit de montador de livretos para HP LaserJet Enterprise M806 e para HP LaserJet Enterprise Flow MFP M830.



**NOTA:** Para assistir a um pequeno vídeo com a demonstração deste procedimento, clique [aqui](#).

## Antes de começar

Use a tabela abaixo para identificar o número de peça de acessório correto para o acessório e acesse [www.hp.com/buy/parts](http://www.hp.com/buy/parts) para solicitar o acessório.

**Tabela 2-2 Números de peça do acessório do montador de livretos**

CZ285A	Grampeador/empilhador com acessório montador de livretos com instruções de instalação
--------	---

Para substituir um montador de livretos existente, vá para [Etapa um: Remover o montador de livretos na página 49](#).

Para instalar um novo montador de livretos, vá para [Etapa dois: Desembalar o acessório de montador de livretos opcional ou de substituição na página 50](#).

## Ferramentas necessárias

Nenhuma ferramenta especial é necessária para instalar esse acessório.

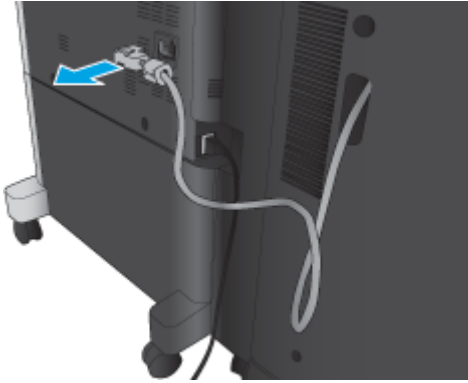
## Etapa um: Remover o montador de livretos

1. Desligue o produto e desconecte o cabo de alimentação



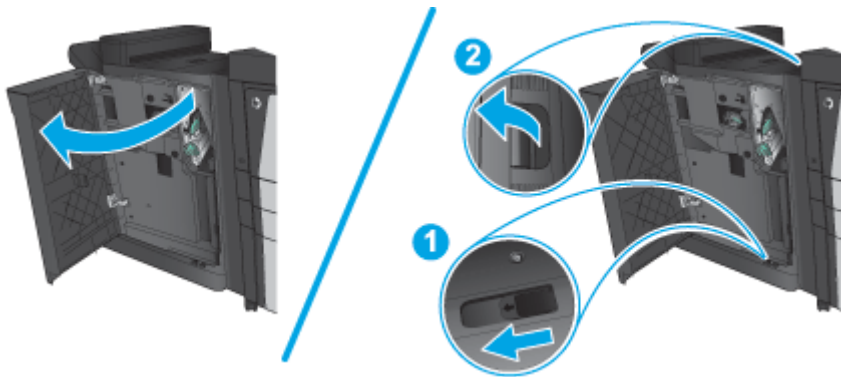
**CUIDADO:** Desligue o produto, aguarde cinco segundos e remova o cabo de alimentação antes de tentar efetuar reparos no produto.

2. Na parte de trás do produto, desconecte o cabo de interface do acessório de acabamento.

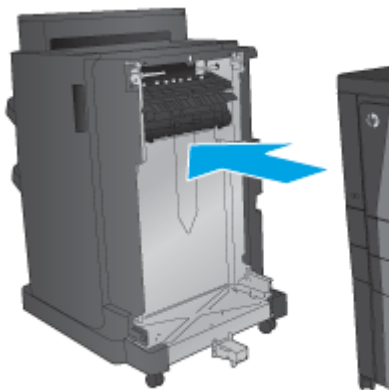


3. Abra a tampa frontal do acessório de acabamento. Em primeiro lugar, solte e segure a alavanca inferior e, em seguida, libere e segure a alavanca superior. Segure ambas as alças ao mesmo tempo e, em seguida, deslize o acessório de acabamento para retirá-lo do produto.

**⚠ CUIDADO:** Se essas instruções forem desconsideradas, podem ocorrer danos ao produto.




4. Remova completamente o acessório de acabamento.



## Etapa dois: Desembalar o acessório de montador de livretos opcional ou de substituição

Retire o montador de livretos da embalagem.

---

 **NOTA:** Remova todas as fitas e o material de embalagem de fora do acessório. Abra todas as portas e remova todas as fitas e materiais de embalagem de dentro do produto.

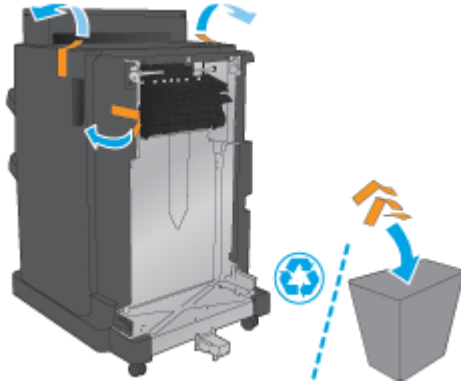
---

Para obter informações sobre reciclagem, acesse [www8.hp.com/us/en/hp-information/environment/product-recycling.html](http://www8.hp.com/us/en/hp-information/environment/product-recycling.html).

 **NOTA:** A HP recomenda o descarte responsável do montador de livretos defeituoso.


---

1. Remova toda a fita de transporte da parte externa do acessório.

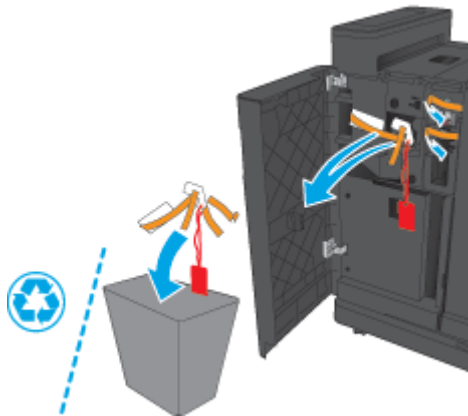


2. Abra a porta frontal do acessório e remova toda a fita de transporte e todos os materiais de embalagem da parte interna do acessório.

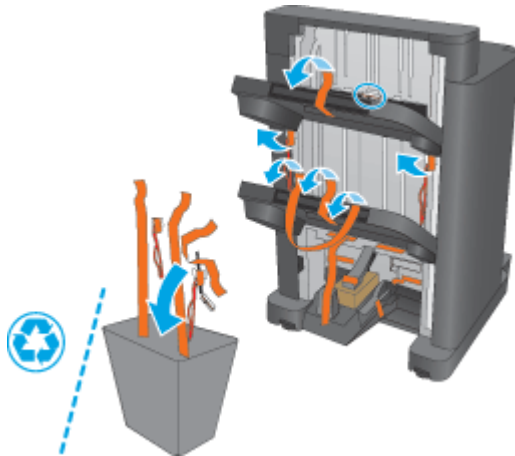
Feche a porta frontal.

 **CUIDADO:** Certifique-se de remover todos os materiais enviados do acessório.

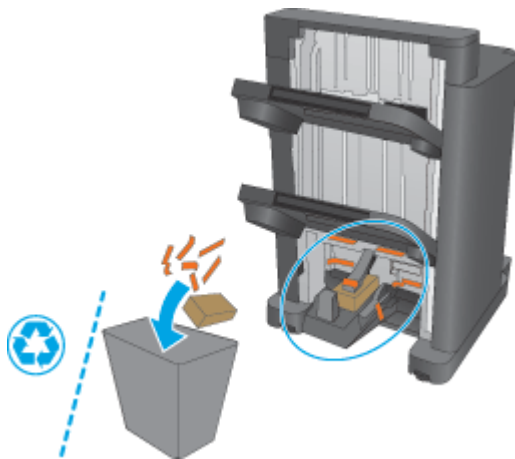
---



3. Remova toda a fita de transporte e todos os materiais de embalagem das bandejas de saída.



4. Remova toda a fita de transporte e todos os materiais de embalagem da bandeja de saída de livretos.

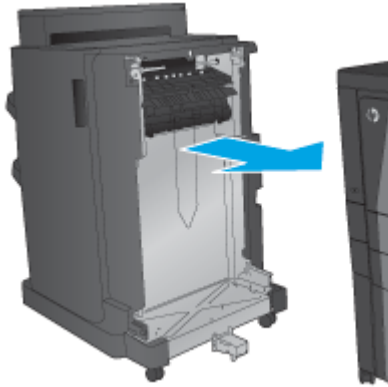


### Etapa três: Instalar o acessório de montador de livretos opcional ou de substituição


1. Se você ainda não tiver feito isso, desligue o produto e desconecte o cabo de alimentação.

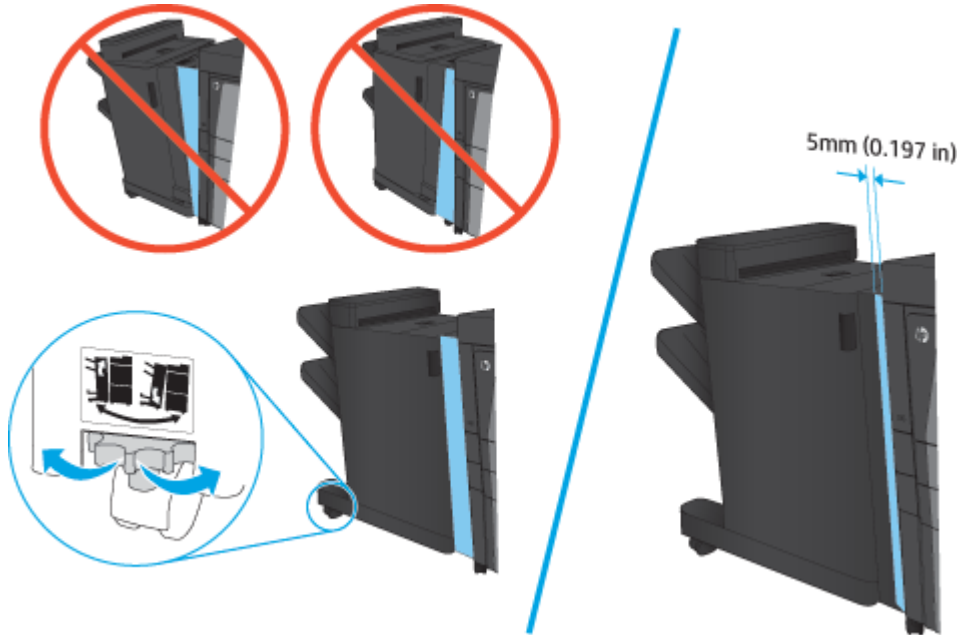
**⚠ CUIDADO:** Desligue o produto, aguarde cinco segundos e remova o cabo de alimentação antes de tentar efetuar reparos no produto.

2. Conecte o acessório ao produto.

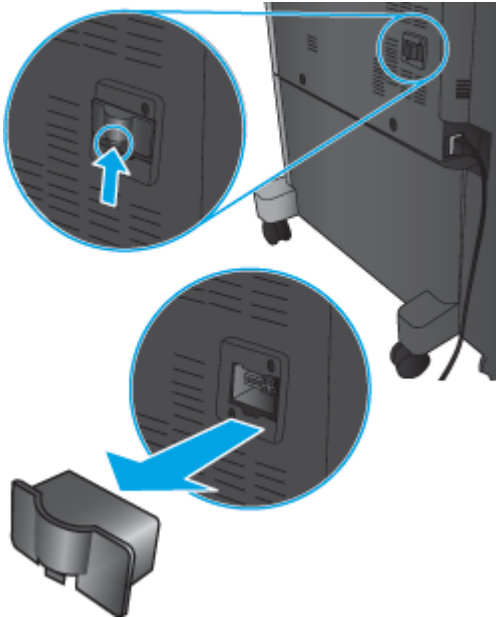


3. Use as rodas de ajuste no acessório para alinhar esse acessório com a borda do produto.

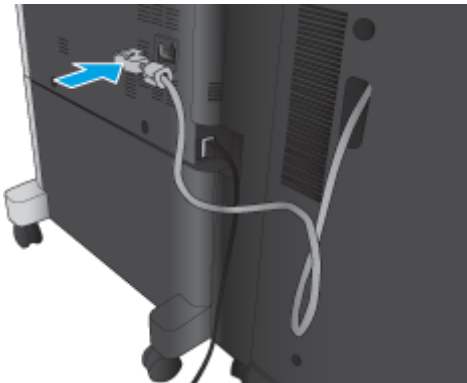
 **NOTA:** Se o acessório não estiver corretamente alinhado com o produto, você poderá ter congestionamentos de papel excessivos.



4. Se estiver instalando um acessório opcional pela primeira vez, na parte de trás do produto, remova a tampa de cabos de interface do acessório.




5. Conecte o cabo de interface do acessório de acabamento.



6. Conecte o cabo de alimentação e, em seguida, ligue o produto.

## Etapa quatro: Devolução de peças

O URL a seguir fornece informações sobre como devolver peças à HP para reutilização e reciclagem:  
[Devolução do produto e reciclagem](#)


 **NOTA:** A HP recomenda o descarte responsável do grampeador/empilhador defeituoso.

## Etapa 5: Configurar o montador de livretos no Servidor da Web Incorporado HP (EWS)


- [1: Conectar ao EWS](#)
- [2: Configurar o recurso de seleção de papel](#)
- [3: Configurar o recurso de Lados para impressão simples ou dúplex](#)

- [4: Configurar o recurso de Livretos](#)

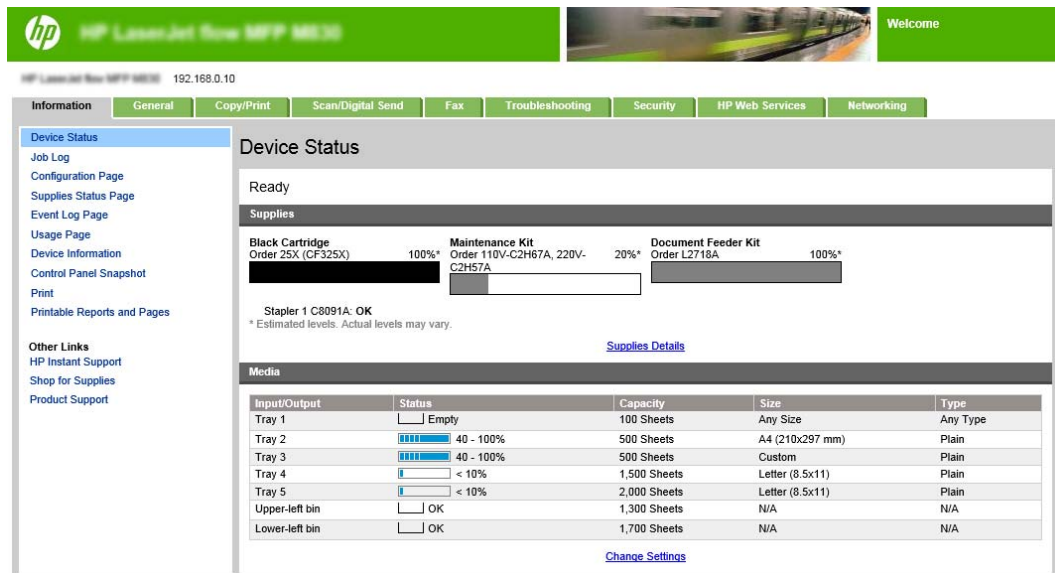
## 1: Conectar ao EWS

1. Na tela Início no painel de controle do produto, toque no botão Rede  para identificar o endereço IP ou nome de host.
2. Abra um navegador da Web e, na linha de endereço, digite o endereço IP ou o nome do host exatamente como exibido no painel de controle do produto. Pressione a tecla **Enter** no teclado do computador. O EWS é aberto.


 <https://10.10.XX.XXX/>

 **NOTA:** Se o navegador da Web exibir a mensagem **Ocorreu um problema com o certificado de segurança deste site** quando você tentar abrir o EWS, clique em **Continuar neste website (Não recomendado)**.

Caso selecione **Continuar neste site (não recomendado)**, você não prejudicará o computador enquanto navega no EWS do produto HP. Se esse erro ocorre fora do EWS do produto HP, o computador poderá estar em risco.



Input/Output	Status	Capacity	Size	Type
Tray 1	Empty	100 Sheets	Any Size	Any Type
Tray 2	40 - 100%	500 Sheets	A4 (210x297 mm)	Plain
Tray 3	40 - 100%	500 Sheets	Custom	Plain
Tray 4	< 10%	1,500 Sheets	Letter (8.5x11)	Plain
Tray 5	< 10%	2,000 Sheets	Letter (8.5x11)	Plain
Upper-left bin	OK	1,300 Sheets	N/A	N/A
Lower-left bin	OK	1,700 Sheets	N/A	N/A

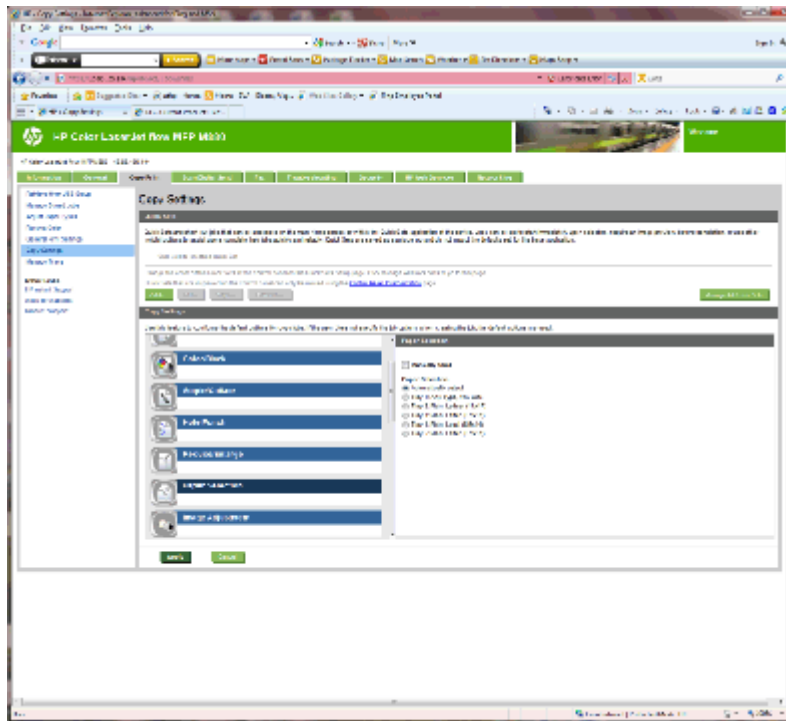
 **NOTA:** Para impedir alterações não autorizadas de configurações do produto, os administradores podem desejar adicionar uma senha para limitar o acesso ao EWS. Clique [aqui](#) para saber mais.

## 2: Configurar o recurso de seleção de papel

Selecione a bandeja que contém o tipo e o tamanho de papel adequado do trabalho, ou selecione [Selecionar automaticamente](#) para selecionar a bandeja com base nas definições de configuração da bandeja.

1. Clique na guia [Copiar/Imprimir](#).
2. No painel de navegação esquerdo, clique em [Configurações de Cópia](#). Essas configurações podem ser sobrescritas por drivers de impressora, requisitos de arquivo, etc.

3. Na área **Configurações de Cópia**, defina o tamanho de papel, por exemplo, Ledger ou A3 279 x 420 mm, clicando no ícone de **Seleção de Papel**. Selecione a bandeja com o tamanho de papel carregado apropriada.



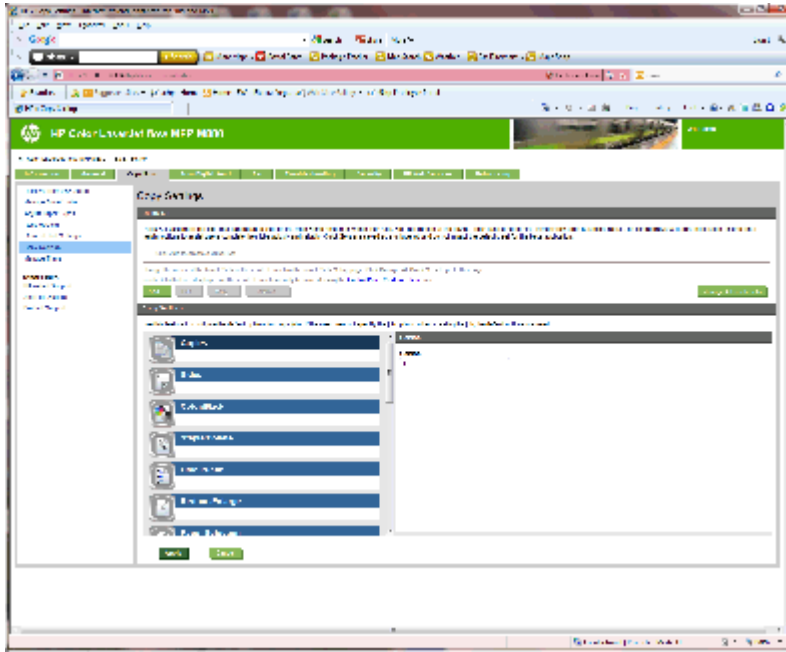
4. Clique em **Aplicar**.

### 3: Configurar o recurso de Lados para impressão simples ou dúplex

Use este recurso para indicar se o documento original é impresso em um ou nos dois lados e se as cópias devem ser impressas em um ou nos dois lados. Por exemplo, selecione **Original com uma página, saída em frente e verso** quando o original for impresso em um lado e você quiser fazer cópias em frente e verso.

1. Clique no ícone de **Lados**.





2. Selecione **Original com uma página, saída em frente e verso** ou a configuração apropriada para os originais utilizados.
3. Clique em **Aplicar**.

#### 4: Configurar o recurso de Livretos

1. Clique no ícone de **Livretos** para selecionar o tipo de livreto a ser criado.
2. Para dobrar e grampear o livreto, marque a caixa de seleção **Dobra e Costura**.



**NOTA:** O grampeamento não é uma opção por si só se **Livreto** está ativado em Formato de Livreto.

3. Selecione o estilo de livreto apropriado e clique em **Aplicar**.

#### Etapa 6: Configurar o local de grampeamento padrão

1. Na tela inicial do painel de controle do produto, role e toque no botão **Administration** (Administração).
2. Abra os seguintes menus:
  - **Configurações de grampeador/empilhador**
  - **Grampeamento**
3. Selecione um local de grampeamento na lista de opções e toque no botão **Salvar**. As seguintes opções grampeador estão disponíveis:
  - Nenhum
  - No alto à esquerda
  - No alto à direita
  - Dois à esquerda

- Dois à direita
- Dois na parte superior
- Dois à esquerda ou na parte superior

# Instalar ou substituir um grampeador/empilhador ou grampeador/empilhador com acessório perfurador de orifícios para HP Color LaserJet Enterprise M855 e HP Color LaserJet Enterprise Flow MFP M880

- [Introdução](#)
- [Antes de começar](#)
- [Ferramentas necessárias](#)
- [Etapa um: Remover o grampeador/empilhador](#)
- [Etapa dois: Desembalar o grampeador/empilhador opcional ou de substituição](#)
- [Etapa três: Instalar o grampeador/empilhador opcional ou de substituição](#)
- [Etapa quatro: Devolução de peças](#)
- [Etapa 5: Configurar o local padrão para perfurar](#)
- [Etapa 6: Configurar o local de grampeamento padrão](#)

## Introdução

As seguintes informações apresentam os procedimentos para instalar ou substituir um acessório de grampeador/empilhador para HP Color LaserJet Enterprise M855 e para HP Color LaserJet Enterprise Flow MFP M880.



**NOTA:** Para assistir a um pequeno vídeo com a demonstração deste procedimento, clique [aqui](#).

## Antes de começar

Use a tabela abaixo para identificar o número de peça de acessório correto para o acessório e acesse [www.hp.com/buy/parts](http://www.hp.com/buy/parts) para solicitar o acessório.

**Tabela 2-3** Números de peça do acessório do grampeador/empilhador

A2W80A	Acessório de grampeador/empilhador com instruções de instalação
A2W82A	Grampeador/empilhador com acessório perfurador de 2/4 orifícios com instruções de instalação

Para substituir um grampeador/empilhador existente, vá para [Etapa um: Remover o grampeador/empilhador na página 60](#).

Para instalar um novo grampeador/empilhador, vá para [Etapa dois: Desembalar o grampeador/empilhador opcional ou de substituição na página 61](#).

## Ferramentas necessárias

Nenhuma ferramenta especial é necessária para instalar esse acessório.

## Etapa um: Remover o grampeador/empilhador

1. Desligue o produto e desconecte o cabo de alimentação.

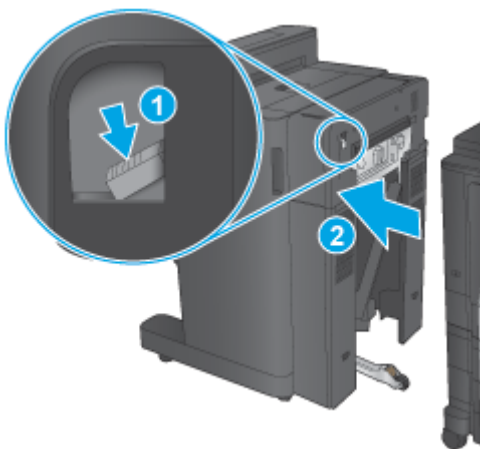
**⚠ CUIDADO:** Para evitar danos ao produto, desligue o produto, aguarde cinco segundos e remova o cabo de alimentação antes de tentar efetuar reparos no produto.

2. Na parte de trás do produto, desconecte o cabo de interface do acessório de acabamento.

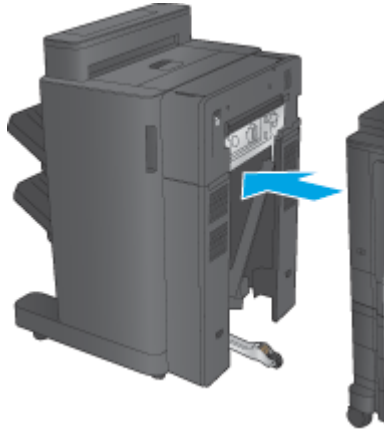


3. Para separar o acessório de acabamento do produto, pressione o botão de liberação e mantenha-o pressionado à medida que desliza o acessório de acabamento para fora do produto.

**⚠ AVISO!** Se essas instruções forem desconsideradas, podem ocorrer danos ao produto.




4. Remova completamente o acessório de acabamento.



## Etapa dois: Desembalar o grampeador/empilhador opcional ou de substituição

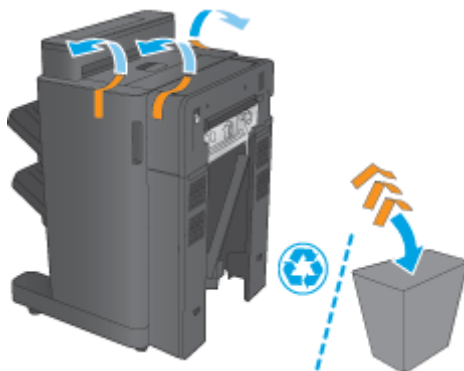
Retire o grampeador/empilhador da embalagem.

 **NOTA:** Remova todas as fitas e o material de embalagem de fora do acessório. Abra todas as portas e remova todas as fitas e materiais de embalagem de dentro do acessório.

Para obter informações sobre reciclagem, acesse [www8.hp.com/us/en/hp-information/environment/product-recycling.html](http://www8.hp.com/us/en/hp-information/environment/product-recycling.html).

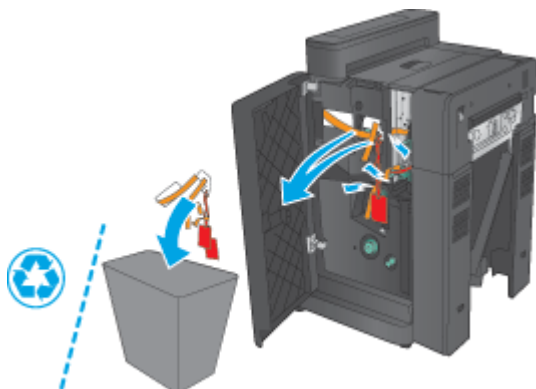
 **NOTA:** A HP recomenda o descarte responsável do grampeador/empilhador defeituoso.

1. Remova toda a fita de transporte da parte externa do acessório.

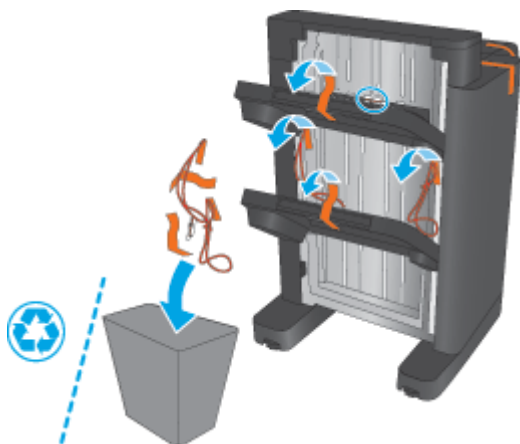


2. Abra a porta frontal do acessório e remova toda a fita de transporte e todos os materiais de embalagem da parte interna do acessório.


Feche a porta frontal.

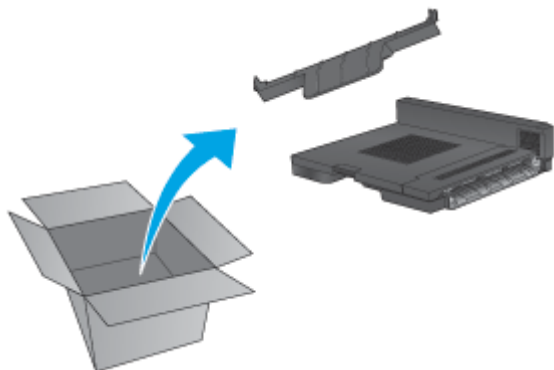


3. Remova toda a fita de transporte e todos os materiais de embalagem das bandejas de saída.



4. Se estiver instalando um grampeador/empilhador opcional, remova a unidade de transporte de papel intermediária (IPTU) e a tampa do encadernador da embalagem.

 **NOTA:** Se estiver substituindo um grampeador/empilhador existente, essas peças já estarão instaladas no produto, e a substituição delas não será necessária.

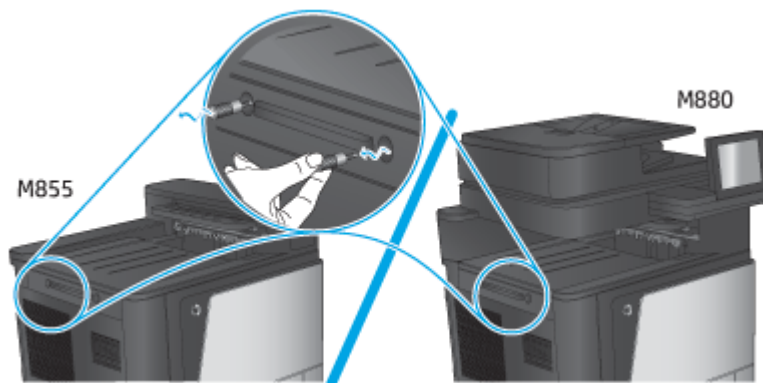


## Etapa três: Instalar o grampeador/empilhador opcional ou de substituição

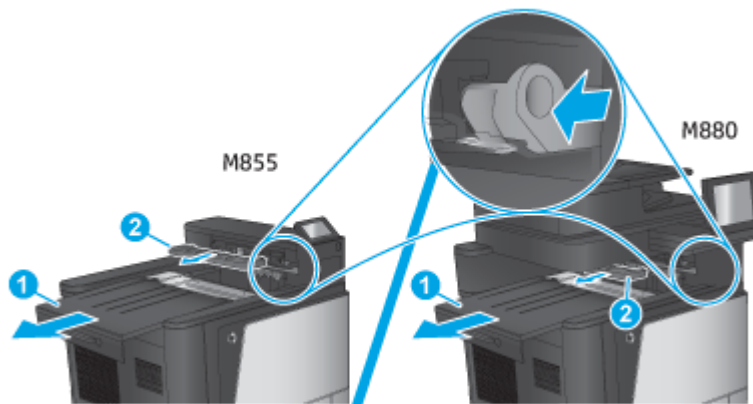
1. Se você ainda não tiver feito isso, desligue o produto e desconecte o cabo de alimentação.

**⚠ CUIDADO:** Para evitar danos ao produto, desligue o produto, aguarde cinco segundos e remova o cabo de alimentação antes de tentar efetuar reparos no produto.

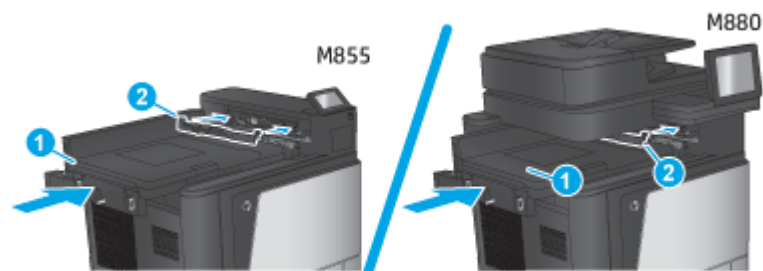
- a. Remova os dois parafusos.



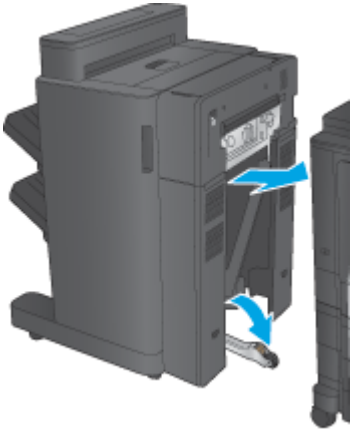
- b. Remova uma tampa (legenda 1). Solte uma guia e remova uma bandeja (legenda 2).




- c. Instale a IPTU (legenda 1) e instale a tampa do encadernador (legenda 2).

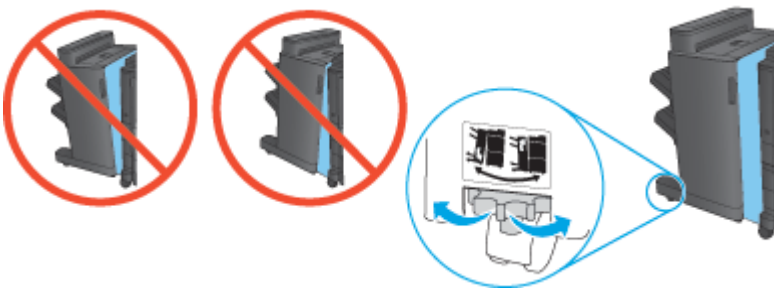


2. Conecte o acessório ao produto.



3. Use as rodas de ajuste no acessório para alinhar esse acessório com a borda do produto.

 **NOTA:** Se o acessório não estiver corretamente alinhado com o produto, poderão ocorrer congestionamentos de papel excessivos.



4. Conecte o cabo de interface do acessório de acabamento.



5. Conecte o cabo de alimentação e, em seguida, ligue o produto.

## Etapa quatro: Devolução de peças

O URL a seguir fornece informações sobre como devolver peças à HP para reutilização e reciclagem:  
[Devolução do produto e reciclagem](#)


 **NOTA:** A HP recomenda o descarte responsável do grampeador/empilhador defeituoso.




## Etapa 5: Configurar o local padrão para perfurar

1. Na tela inicial do painel de controle do produto, role e toque no botão **Administration** (Administração).
2. Abra os seguintes menus:
  - **Configurações de grampeador/empilhador**
  - **Perfuração**
3. Selecione um local de perfuração do orifício na lista de opções e toque no botão **Salvar**. As seguintes opções de perfuração de orifícios estão disponíveis para o perfurador de 2/3 orifícios ou perfurador de 2/4 orifícios:

Localização de perfuração de orifícios	Perfurador de 2/3 orifícios	Perfurador de 2/4 orifícios
Nenhum	✓	✓
Dois à esquerda ou na parte superior	✓	✓
Dois à esquerda	✓	✓
Dois à direita	✓	✓
Dois na parte superior	✓	✓
Dois na parte inferior	✓	✓
Três à esquerda	✓	
Três na parte superior	✓	
Três à direita	✓	
Três na parte superior	✓	
Três à esquerda ou na parte superior	✓	
Quatro à esquerda		✓
Quatro à direita		✓
Quatro na parte superior		✓
Quatro à esquerda ou na parte superior		✓

 **NOTA:** Nem todas as opções estão disponíveis. As opções disponíveis dependem se o acessório perfurador de orifícios é de 2/3 ou 2/4 orifícios.

 **NOTA:** Para usar o perfurador de orifícios, carregue papel de tamanho Carta ou A4 com a borda mais longa do papel ao longo da borda direita da bandeja (margem longa inserida primeiro).

## Etapa 6: Configurar o local de grampeamento padrão

1. Na tela inicial do painel de controle do produto, role e toque no botão **Administration** (Administração).
2. Abra os seguintes menus:

- [Configurações de grampeador/empilhador](#)
  - [Grampeamento](#)
3. Selecione um local de grampeamento na lista de opções e toque no botão [Salvar](#). As seguintes opções grampeador estão disponíveis:
- Nenhum
  - No alto à esquerda
  - No alto à direita
  - Dois à esquerda
  - Dois à direita
  - Dois na parte superior
  - Dois à esquerda ou na parte superior

# Instalar ou substituir um montador de livretos ou montador de livretos com acessório perfurador de orifícios para HP Color LaserJet Enterprise M855 e HP Color LaserJet Enterprise Flow MFP M880

- [Introdução](#)
- [Antes de começar](#)
- [Ferramentas necessárias](#)
- [Etapa um: Remover o montador de livretos](#)
- [Etapa dois: Desembalar o acessório de montador de livretos opcional ou de substituição](#)
- [Etapa três: Instalar o acessório de montador de livretos opcional ou de substituição](#)
- [Etapa quatro: Devolução de peças](#)
- [Etapa 5: Configurar o montador de livretos no Servidor Web Incorporado \(EWS\)](#)
- [Etapa 6: Configurar o local padrão para perfurar](#)
- [Etapa 7: Configurar o local de grampeamento padrão](#)

## Introdução

As seguintes informações apresentam os procedimentos para instalar ou substituir um montador de livretos para HP Color LaserJet Enterprise M855 e para HP Color LaserJet Enterprise Flow MFP M880.

## Antes de começar

Use a tabela abaixo para identificar o número de peça de acessório correto para o acessório e acesse [www.hp.com/buy/parts](http://www.hp.com/buy/parts).

**Tabela 2-4** Números de peça do acessório do montador de livretos/acabamento

A2W83A	Acessório do montador de livretos/acabamento com instruções de instalação
A2W84A	Acessório do montador de livretos/acabamento com o perfurador de 2/3 orifícios com instruções de instalação
CZ999A	Acessório do montador de livretos/acabamento com o perfurador de 2/4 orifícios com instruções de instalação

Para substituir um montador de livretos existente, vá para [Etapa um: Remover o montador de livretos na página 68](#).

Para instalar um novo montador de livretos, vá para [Etapa dois: Desembalar o acessório de montador de livretos opcional ou de substituição na página 69](#).

## Ferramentas necessárias

Nenhuma ferramenta especial é necessária para instalar esse acessório.

## Etapa um: Remover o montador de livretos

1. Desligue o produto e desconecte o cabo de alimentação.

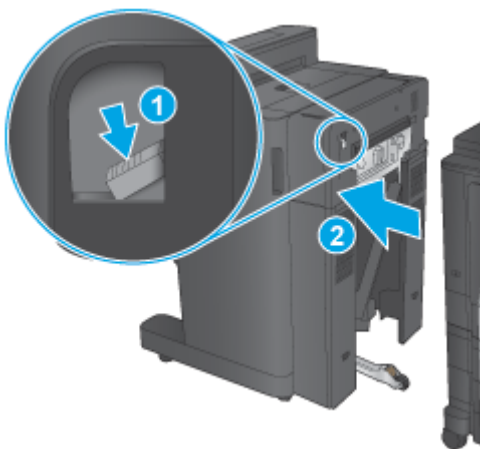
**⚠ CUIDADO:** Para evitar danos ao produto, desligue o produto, aguarde cinco segundos e remova o cabo de alimentação antes de tentar efetuar reparos no produto.

2. Na parte de trás do produto, desconecte o cabo de interface do acessório de acabamento.

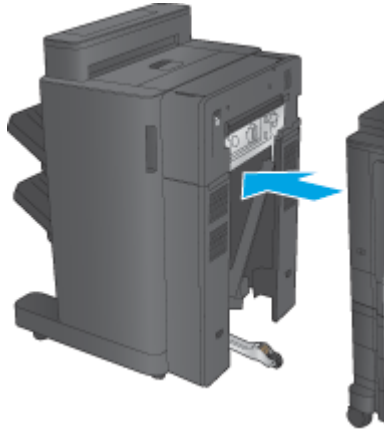


3. Para separar o acessório de acabamento do produto, pressione o botão de liberação e mantenha-o pressionado à medida que desliza o acessório de acabamento para fora do produto.

**⚠ CUIDADO:** Se essas instruções forem desconsideradas, podem ocorrer danos ao produto.




4. Remova completamente o acessório de acabamento.



## Etapa dois: Desembalar o acessório de montador de livretos opcional ou de substituição

Retire o montador de livretos da embalagem.

 **NOTA:** Remova todas as fitas e o material de embalagem de fora do acessório. Abra todas as portas e remova todas as fitas e materiais de embalagem de dentro do acessório.

Para obter informações sobre reciclagem, acesse [www8.hp.com/us/en/hp-information/environment/product-recycling.html](http://www8.hp.com/us/en/hp-information/environment/product-recycling.html).

 **NOTA:** A HP recomenda o descarte responsável do montador de livretos defeituoso.

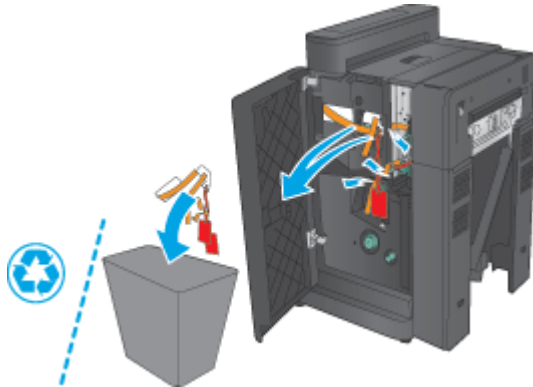
1. Remover toda a fita de transporte da parte externa do acessório.



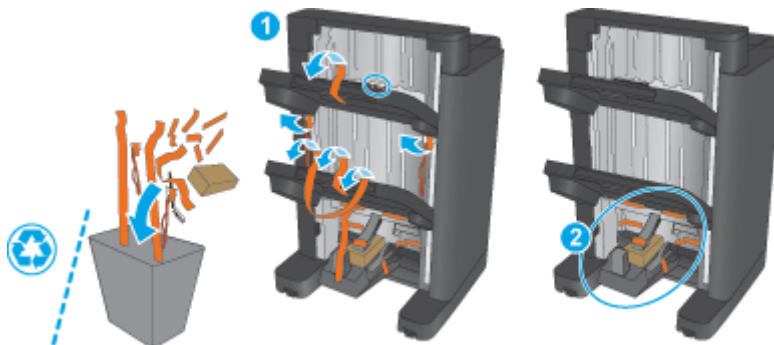
2. Abra a porta frontal do acessório e remova toda a fita de transporte e todos os materiais de embalagem da parte interna do acessório.

Feche a porta frontal.

**⚠ CUIDADO:** Certifique-se de remover todos os materiais enviados do acessório.

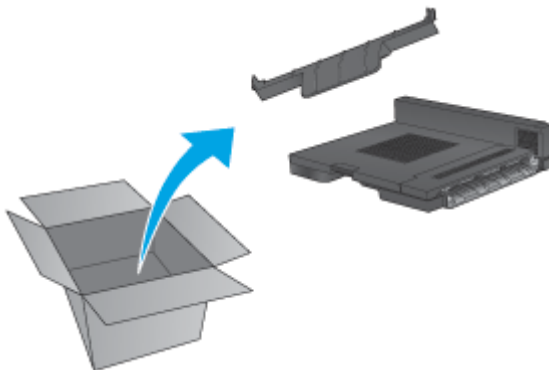


3. Remover toda a fita de transporte e todos os materiais de embalagem das bandejas de saída (legenda 1) e da bandeja de saída de livretos (legenda 2).



4. Se estiver instalando um montador de livretos opcional, remova a unidade de transporte de papel intermediária (IPTU) e a tampa do encadernador da embalagem.

**📝 NOTA:** Se estiver substituindo um montador de livretos existente, essas peças já estarão instaladas no produto, e a substituição delas não será necessária.

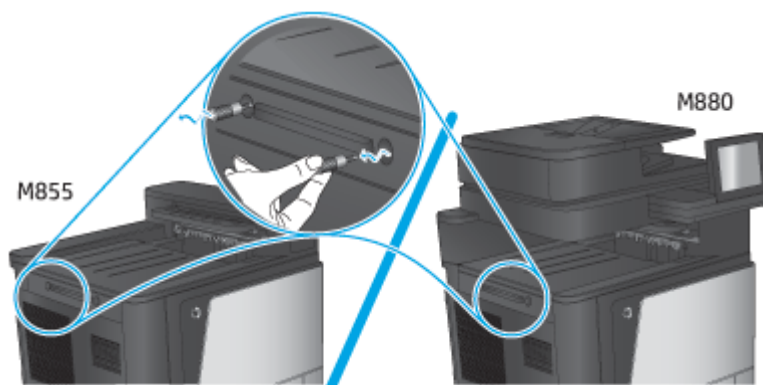


## Etapa três: Instalar o acessório de montador de livretos opcional ou de substituição

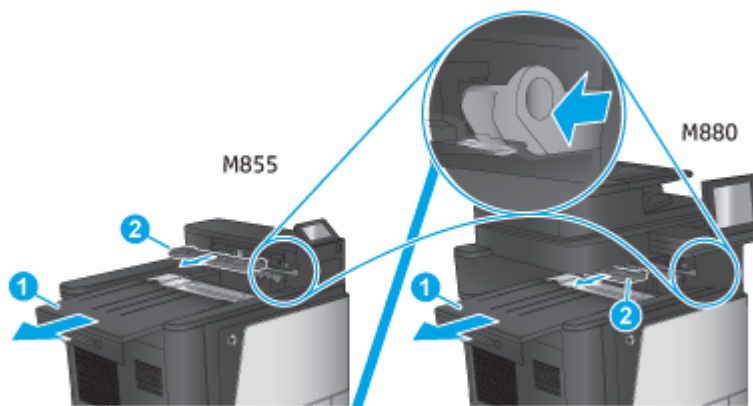
1. Se estiver instalando um montador de livretos opcional pela primeira vez, desligue o produto e desconecte o cabo de alimentação.

**⚠ CUIDADO:** Para evitar danos ao produto, desligue o produto, aguarde cinco segundos e remova o cabo de alimentação antes de tentar efetuar reparos no produto.

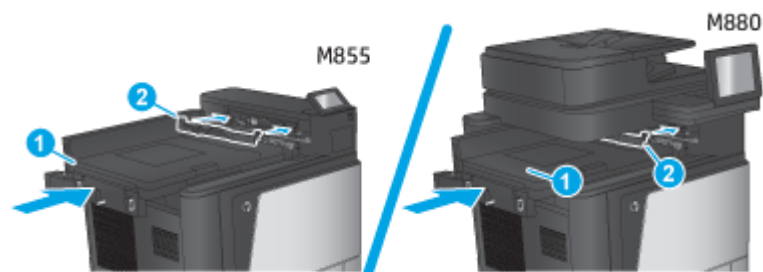
- a. Remova os dois parafusos.



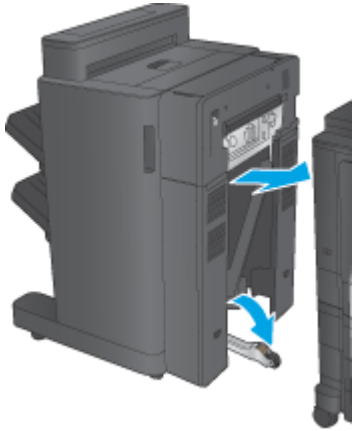
- b. Remova uma tampa (legenda 1). Solte uma guia e remova a bandeja um (legenda 2).




- c. Instale a IPTU (legenda 1) e instale a tampa do encadernador (legenda 2).

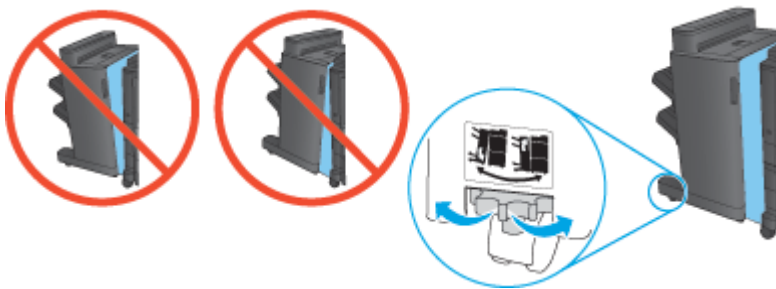


2. Conecte o acessório ao produto.



3. Use as rodas de ajuste no acessório para alinhar esse acessório com a borda do produto.

 **NOTA:** Se o acessório não estiver corretamente alinhado com o produto, poderão ocorrer congestionamentos de papel excessivos.



4. Conecte o cabo de interface do acessório de acabamento.



5. Conecte o cabo de alimentação e, em seguida, ligue o produto.

## Etapa quatro: Devolução de peças

O URL a seguir fornece informações sobre como devolver peças à HP para reutilização e reciclagem:  
[Devolução do produto e reciclagem](#)


 **NOTA:** A HP recomenda o descarte responsável do montador de livretos defeituoso.





## Etapa 5: Configurar o montador de livretos no Servidor Web Incorporado (EWS)

- [1: Conectar ao EWS](#)
- [2: Configurar o recurso de seleção de papel](#)
- [3: Configurar o recurso de Lados para impressão simples ou dúplice](#)
- [4: Configurar o recurso de Livretos](#)

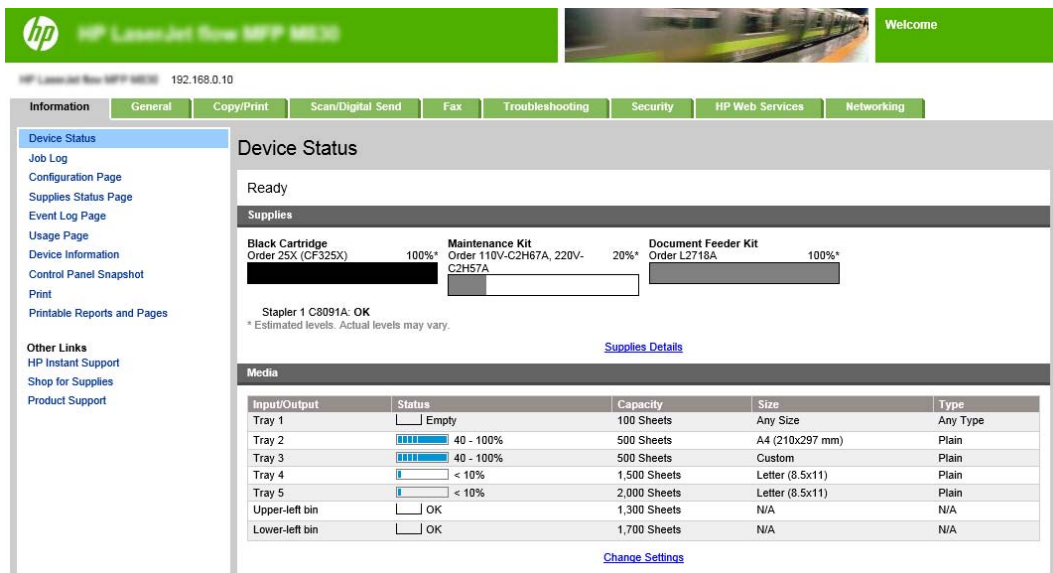
### 1: Conectar ao EWS

1. Na tela Início no painel de controle do produto, toque no botão Rede  para identificar o endereço IP ou nome de host.
2. Abra um navegador da Web e, na linha de endereço, digite o endereço IP ou o nome do host exatamente como exibido no painel de controle do produto. Pressione a tecla **Enter** no teclado do computador. O EWS é aberto.

 <https://10.10.XXXXX/>


 **NOTA:** Se o navegador da Web exibir a mensagem **Ocorreu um problema com o certificado de segurança deste site** quando você tentar abrir o EWS, clique em **Continuar neste website (Não recomendado)**.

Caso selecione **Continuar neste site (não recomendado)**, você não prejudicará o computador enquanto navega no EWS do produto HP. Se esse erro ocorre fora do EWS do produto HP, o computador poderá estar em risco.



The screenshot shows the HP EWS interface for an HP LaserJet Enterprise M855. The top navigation bar includes tabs for Information, General, Copy/Print, Scan/Digital Send, Fax, Troubleshooting, Security, HP Web Services, and Networking. The main content area displays the Device Status, which is 'Ready'. Below this, there are sections for Supplies and Media. The Supplies section shows the status of the Black Cartridge (100%), Maintenance Kit (20%), and Document Feeder Kit (100%). The Media section contains a table with the following data:

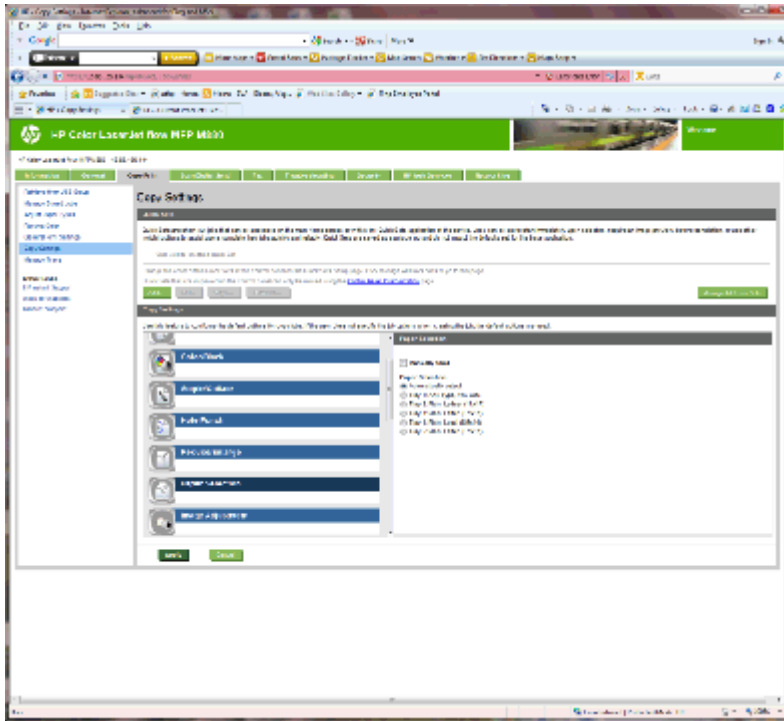
Input/Output	Status	Capacity	Size	Type
Tray 1	Empty	100 Sheets	Any Size	Any Type
Tray 2	40 - 100%	500 Sheets	A4 (210x297 mm)	Plain
Tray 3	40 - 100%	500 Sheets	Custom	Plain
Tray 4	< 10%	1,500 Sheets	Letter (8.5x11)	Plain
Tray 5	< 10%	2,000 Sheets	Letter (8.5x11)	Plain
Upper-left bin	OK	1,300 Sheets	N/A	N/A
Lower-left bin	OK	1,700 Sheets	N/A	N/A

 **NOTA:** Para impedir alterações não autorizadas de configurações do produto, os administradores podem desejar adicionar uma senha para limitar o acesso ao EWS. Clique [aqui](#) para saber mais.

### 2: Configurar o recurso de seleção de papel

Selecione a bandeja que contém o tipo e o tamanho de papel adequado do trabalho, ou selecione **Selecionar automaticamente** para selecionar a bandeja com base nas definições de configuração da bandeja.

1. Clique na guia [Copiar/Imprimir](#).
2. No painel de navegação esquerdo, clique em [Configurações de Cópia](#). Essas configurações podem ser sobrescritas por drivers de impressora, requisitos de arquivo, etc.
3. Na área [Configurações de Cópia](#), defina o tamanho de papel, por exemplo, Ledger ou A3 279 x 420 mm, clicando no ícone de [Seleção de Papel](#). Selecione a bandeja com o tamanho de papel carregado apropriada.

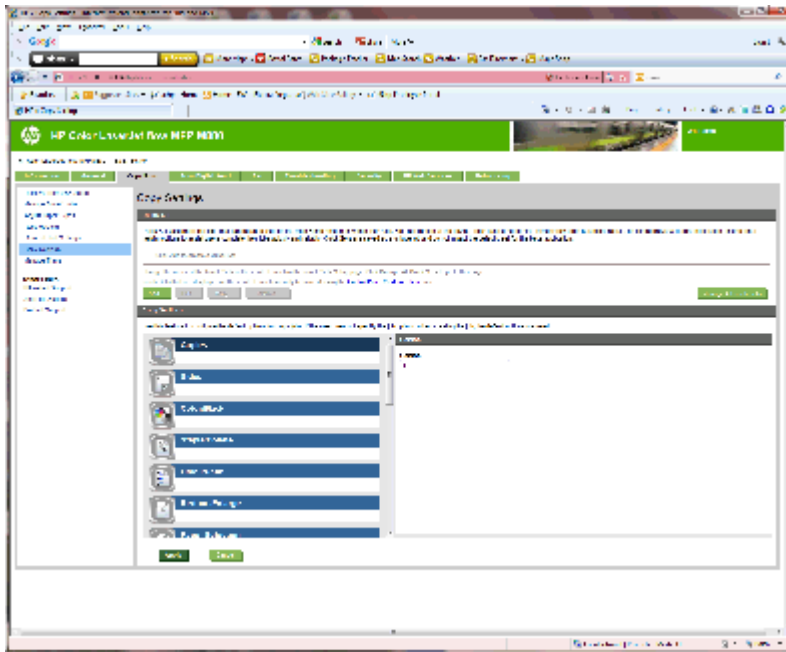


4. Clique em [Aplicar](#).

### 3: Configurar o recurso de Lados para impressão simples ou dúplex

Use este recurso para indicar se o documento original é impresso em um ou nos dois lados e se as cópias devem ser impressas em um ou nos dois lados. Por exemplo, selecione [Original com uma página, saída em frente e verso](#) quando o original for impresso em um lado e você quiser fazer cópias em frente e verso.


1. Clique no ícone de [Lados](#). Selecione [Original com uma página, saída em frente e verso](#) ou a configuração apropriada para os originais utilizados.



2. Clique em **Aplicar**.

#### 4: Configurar o recurso de Livretos

1. Clique no ícone de **Livretos** para selecionar o tipo de livreto a ser criado.
2. Para dobrar e grampear o livreto, marque a caixa de seleção **Dobra e Costura**.

 **NOTA:** O grampeamento não é uma opção por si só se **Livreto** está ativado em Formato de Livreto.


3. Selecione o estilo de livreto apropriado e clique em **Aplicar**.


#### Etapa 6: Configurar o local padrão para perfurar

1. Na tela inicial do painel de controle do produto, role e toque no botão **Administration** (Administração).
2. Abra os seguintes menus:
  - **Configurações de grampeador/empilhador**
  - **Perfuração**
3. Selecione um local de perfuração do orifício na lista de opções e toque no botão **Salvar**. As seguintes opções de perfuração de orifícios estão disponíveis para o perfurador de 2/3 orifícios ou perfurador de 2/4 orifícios:

Localização de perfuração de orifícios	Perfurador de 2/3 orifícios	Perfurador de 2/4 orifícios
Nenhum	✓	✓
Dois à esquerda ou na parte superior	✓	✓
Dois à esquerda	✓	✓
Dois à direita	✓	✓

Localização de perfuração de orifícios	Perfurador de 2/3 orifícios	Perfurador de 2/4 orifícios
Dois na parte superior	✓	✓
Dois na parte inferior	✓	✓
Três à esquerda	✓	
Três na parte superior	✓	
Três à direita	✓	
Três na parte superior	✓	
Três à esquerda ou na parte superior	✓	
Quatro à esquerda		✓
Quatro à direita		✓
Quatro na parte superior		✓
Quatro à esquerda ou na parte superior		✓

 **NOTA:** Nem todas as opções estão disponíveis. As opções disponíveis dependem se o acessório perfurador de orifícios é de 2/3 ou 2/4 orifícios.

 **NOTA:** Para usar o perfurador de orifícios, carregue papel de tamanho Carta ou A4 com a borda mais longa do papel ao longo da borda direita da bandeja (margem longa inserida primeiro).

## Etapa 7: Configurar o local de grampeamento padrão

1. Na tela inicial do painel de controle do produto, role e toque no botão **Administration** (Administração).
2. Abra os seguintes menus:
  - **Configurações de grampeador/empilhador**
  - **Grampeamento**
3. Selecione um local de grampeamento na lista de opções e toque no botão **Salvar**. As seguintes opções grampeador estão disponíveis:
  - Nenhum
  - No alto à esquerda
  - No alto à direita
  - Dois à esquerda
  - Dois à direita
  - Dois na parte superior
  - Dois à esquerda ou na parte superior


# Configurar o produto para Modo de Caixa de Correio ou Modo de Empilhador

- [Etapa um: Abra o Servidor Web Incorporado \(EWS\) HP \(EWS\) HP](#)
- [Etapa dois: Configurar o Modo de Caixa de Correio ou Modo de Empilhador no Servidor Web Incorporado \(EWS\)](#)
- [Etapa três: Definição das configurações Stapler/Stacker](#)
- [Etapa quatro: Definir configurações de Grampear/Intercalar](#)
- [Etapa 5: Configurar a funcionalidade de Perfuração](#)
- [Etapa 6: Configurar o Compartimento de Saída](#)

O modo de caixa de correio permite que cada compartimento seja endereçado individualmente. O modo de empilhador empilha a saída impressa do compartimento mais baixo para a parte superior.


Use o Servidor Web Incorporado (EWS) para configurar o modo. Verifique o driver para certificar-se de que esteja configurado para o novo modo.

## Etapa um: Abra o Servidor Web Incorporado (EWS) HP (EWS) HP

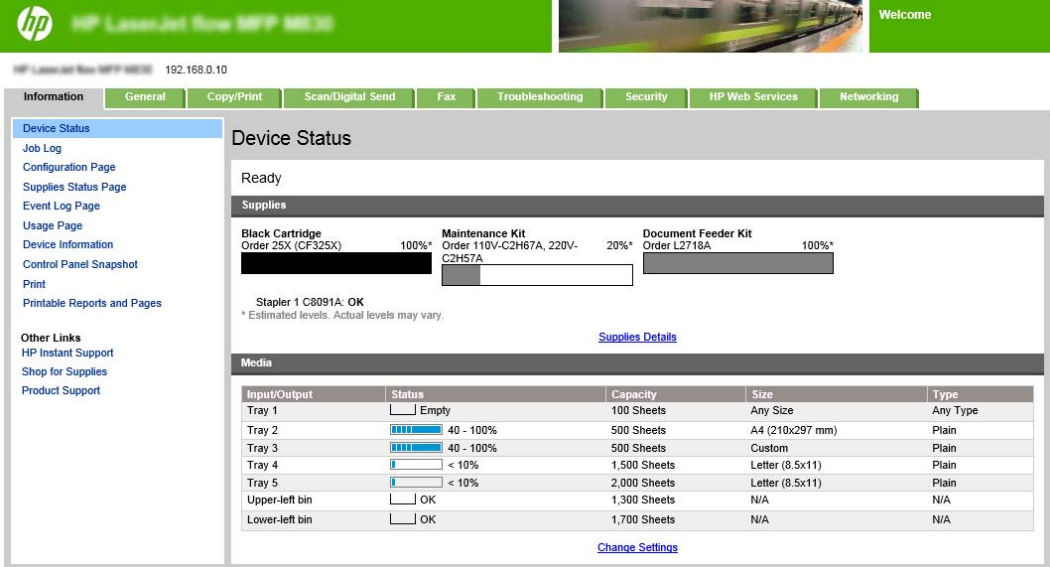
1. Na tela Início no painel de controle do produto, toque no botão Rede  para identificar o endereço IP ou nome de host.

- Abra um navegador da Web e, na linha de endereço, digite o endereço IP ou o nome do host exatamente como exibido no painel de controle do produto. Pressione a tecla **Enter** no teclado do computador. O EWS é aberto.


 <https://10.10.XX.XXX/>

 **NOTA:** Se o navegador da Web exibir a mensagem **Ocorreu um problema com o certificado de segurança deste site** quando você tentar abrir o EWS, clique em **Continuar neste website (Não recomendado)**.

Caso selecione **Continuar neste site (não recomendado)**, você não prejudicará o computador enquanto navega no EWS do produto HP. Se esse erro ocorre fora do EWS do produto HP, o computador poderá estar em risco.

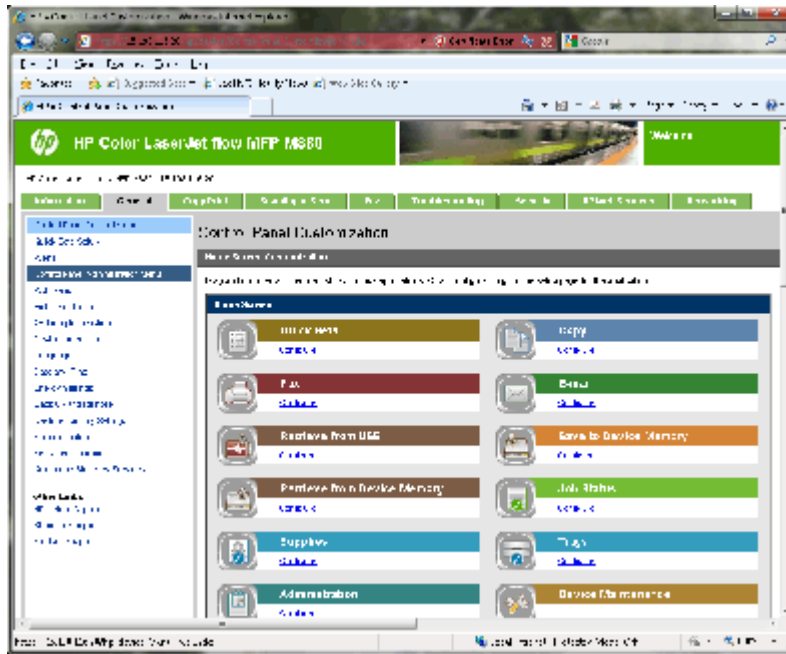


Input/Output	Status	Capacity	Size	Type
Tray 1	Empty	100 Sheets	Any Size	Any Type
Tray 2	40 - 100%	500 Sheets	A4 (210x297 mm)	Plain
Tray 3	40 - 100%	500 Sheets	Custom	Plain
Tray 4	< 10%	1,500 Sheets	Letter (8.5x11)	Plain
Tray 5	< 10%	2,000 Sheets	Letter (8.5x11)	Plain
Upper-left bin	OK	1,300 Sheets	N/A	N/A
Lower-left bin	OK	1,700 Sheets	N/A	N/A

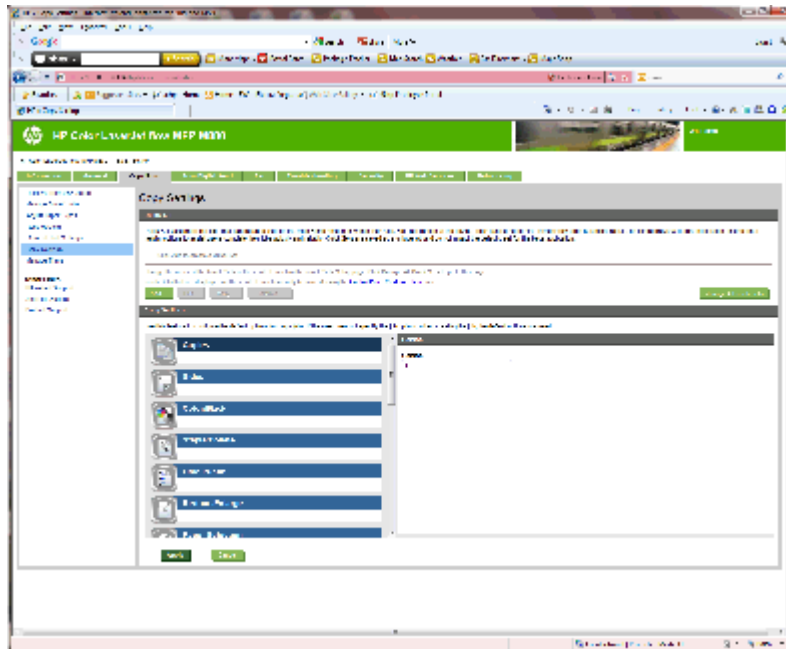
 **NOTA:** Para impedir alterações não autorizadas de configurações do produto, os administradores podem desejar adicionar uma senha para limitar o acesso ao EWS. Clique [aqui](#) para saber mais.

## Etapa dois: Configurar o Modo de Caixa de Correio ou Modo de Empilhador no Servidor Web Incorporado (EWS)

- Clique na guia **Geral**.



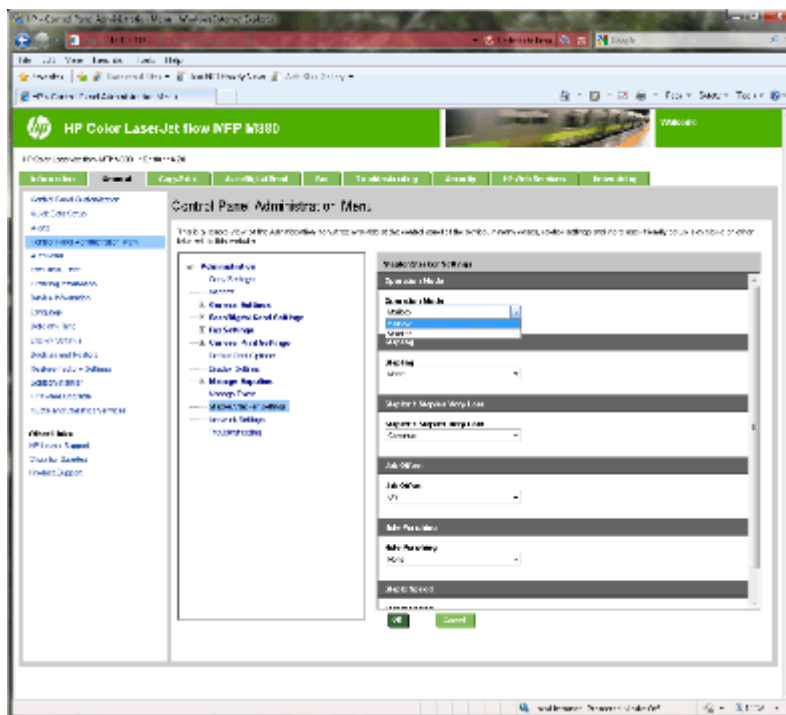
2. No painel de navegação esquerdo, clique no link **Menu Administração do Painel de Controle**.
3. Na área do **Menu de Administração do Painel de Controle**, expanda a lista **Administração**.



4. Clique no link **Configurações de Grampeador/Empilhador**.
5. Na área **Configurações de Grampeador/Empilhador**, localize a caixa **Modo de Operação**.
6. Selecione a opção apropriada (**Empilhador** ou **Caixa de Correio**).
7. Clique em **OK** na parte inferior da página.

## Etapa três: Definição das configurações Stapler/Stacker

1. Clique na guia **Geral**.
2. No painel de navegação esquerdo, clique no link **Menu Administração do Painel de Controle**.



3. Na área do **Menu de Administração do Painel de Controle**, expanda a lista **Administração**.
4. Clique no link **Configurações de Grampeador/Empilhador**. Selecione as configurações de item para configurar:
  - Menu suspenso de **Modo de Operação**: Modo de **Caixa de Correio** ou **Empilhador**
  - Menu suspenso **Grampeamento**: selecione a posição e o número de grampos. As seguintes opções grampeador estão disponíveis:
    - Nenhum
    - No alto à esquerda
    - No alto à direita
    - Dois à esquerda
    - Dois à direita
    - Dois na parte superior
    - Dois à esquerda ou na parte superior
  - Menu suspenso **Grampos muito baixos**: selecione **Continuar** ou **Parar** no menu suspenso
  - Menu suspenso **Deslocamento de Trabalho**: selecione **Ligado** ou **Desligado** no menu suspenso
  - Menu suspenso **Impressão de Baixa Umidade**: selecione **Ativado** ou **Desativado**



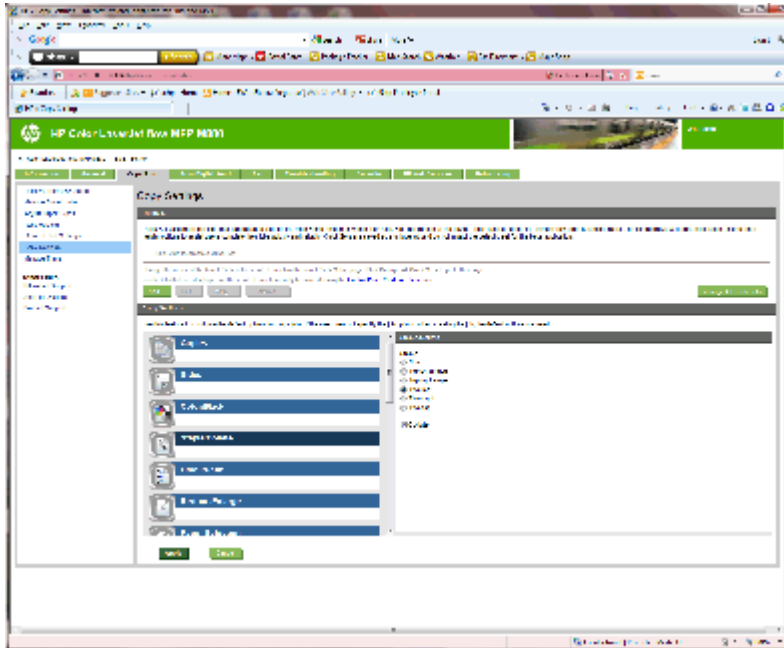
- Menu suspenso **Perfuração**: selecione a posição e o número de orifícios a perfurar. As duas opções de perfuração de orifício a seguir estão disponíveis:
  - Nenhum
  - Dois à esquerda ou na parte superior
  - Dois à esquerda
  - Dois à direita
  - Dois na parte superior
  - Dois na parte inferior
  - Quatro à esquerda ou na parte superior
  - Quatro à esquerda
  - Quatro à direita
  - Quatro na parte superior
- Menu suspenso **Velocidade de Grampeamento**: selecione a velocidade de grampeamento apropriada:
  - Automático
  - Rápida
  - Lenta

5. Role para a parte inferior da página e clique em **OK**.

## Etapa quatro: Definir configurações de Grampear/Intercalar

1. Clique na guia **Copiar/Imprimir**.
2. No painel de navegação esquerdo, clique no link **Configurações de Cópia**.

3. Na área **Configurações de Cópia**, clique em **Grampear/Intercalar** (role se necessário).

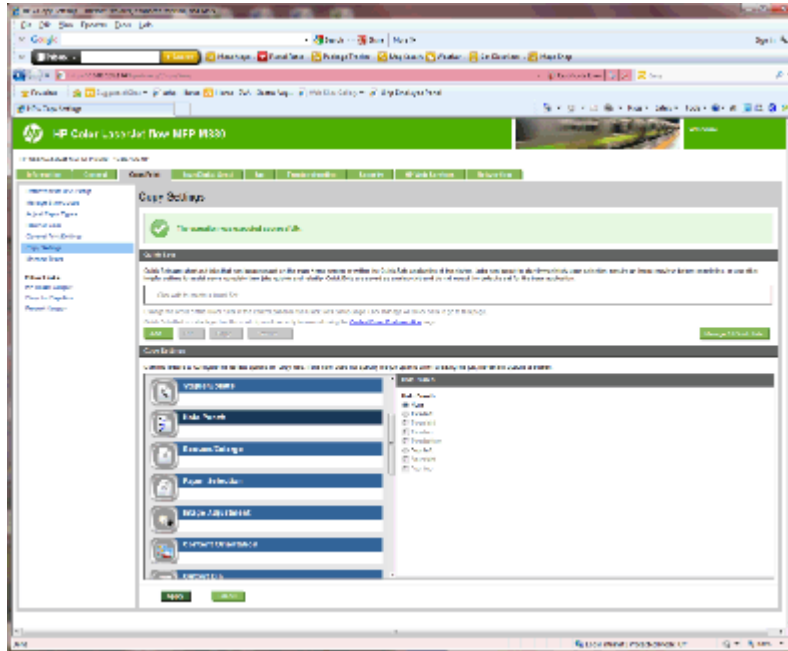


4. Na área **Grampear/Intercalar**, faça o seguinte:
  - Selecione a posição e o número de grampos. As seguintes opções grampeador estão disponíveis:
    - Nenhum
    - Inclinado à esquerda
    - Inclinado à direita
    - Dois à esquerda
    - Dois à direita
    - Dois na parte superior
  - Deixe o padrão como **Intercalar** ou desmarque a caixa de seleção para interromper a intercalação.
5. Clique em **Aplicar**.

## Etapa 5: Configurar a funcionalidade de Perfuração

1. Clique na guia **Copiar/Imprimir**.
2. No painel de navegação esquerdo, clique no link **Configurações de Cópia**.

3. Na área **Configurações de Cópia**, clique em **Perfuração** (role se necessário).



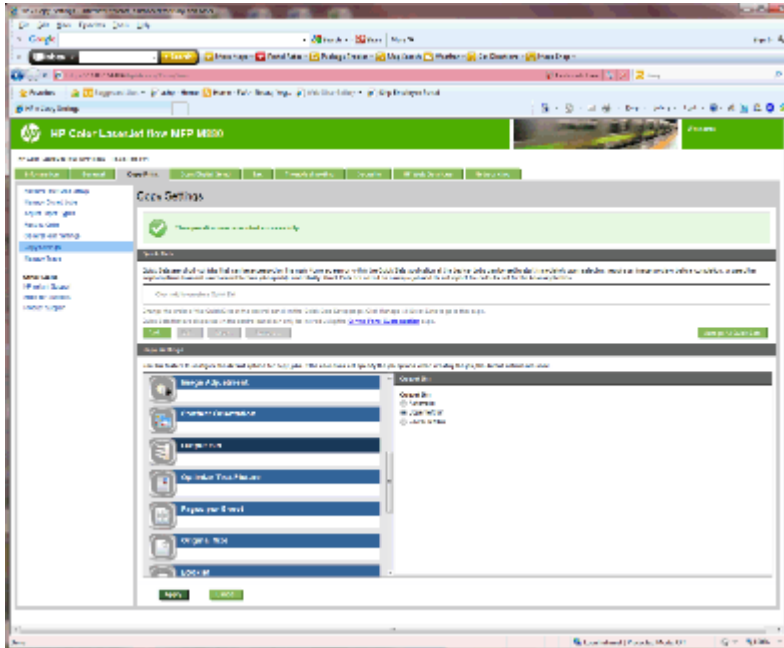
4. Na área de **Perfuração**, selecione uma opção de **Perfuração**.
5. Clique em **Aplicar**.

## Etapa 6: Configurar o Compartimento de Saída

Use este recurso para configurar as opções padrão de trabalhos de cópia. Se você não especificar as opções de trabalho ao criar o trabalho, as opções padrão serão usadas.

1. Clique na guia **Copiar/Imprimir**.
2. No painel de navegação esquerdo, clique no link **Configurações de Cópia**.

3. Na área **Configurações de Cópia**, clique em **Compartimento de Saída** (role se necessário).





4. Na área de **Compartimento de Saída**, selecione uma opção de **Compartimento de Saída**:

- Automático
- Compartimento esquerdo superior
- Compartimento inferior esquerdo

5. Clique em **Aplicar**.

---

 **NOTA:** Se criar um livreto, selecione o compartimento de saída inferior.

 **NOTA:** As opções disponíveis para o montador de livreto ou Grampeador/Empilhador podem não estar disponíveis em todos os sistemas operacionais. Todos os recursos de acabamento permanecem iguais em todos os modos de operação.

---

# Configure o driver de impressora HP para Windows® 7, 8, 8.1 e OS X para o Modo de Caixa de Correio ou Modo de Empilhador


- [Windows® 7](#)
- [Windows® 8.0 e 8.1](#)
- [OS X](#)

## Windows® 7

Se o acessório for conectado antes do software do produto estar instalado, este procedimento não será necessário. Se o acessório for conectado após a instalação do software do produto, execute as etapas a seguir:

1. Verifique se o produto está ligado e se está conectado ao computador ou à rede.
2. Abra o menu Iniciar do Windows® e clique em **Dispositivos e Impressoras** (ou em **Impressoras e Faxes** para o XP).
3. Clique com o botão direito do mouse no nome deste produto e selecione **Propriedades da Impressora** (ou **Propriedades** para o XP).
4. Clique na guia **Configurações do Dispositivo**.
5. Clique na seção **Opções instaláveis**.
6. No menu suspenso ao lado de **Configuração Automática**, selecione **Atualizar Agora**.

## Windows® 8.0 e 8.1

 **NOTA:** Se o acessório for conectado antes do software do produto estar instalado, este procedimento não será necessário.

Se o acessório estiver sendo conectado depois que o software do produto estiver instalado, se as configurações padrão do driver não forem utilizadas ou outro driver estiver sendo usado, execute as etapas a seguir:

1. Role até o canto interior esquerdo da tela e clique com o botão direito do mouse na janela exibida.
2. No **Painel de Controle**, em **Hardware e Sons**, selecione **Exibir impressoras e dispositivos**.
3. Clique com o botão direito no nome do produto e selecione **Propriedades da impressora**.
4. Clique na guia **Configurações do Dispositivo**.
5. Na seção **Opções Instaláveis**, se **Configuração Automática** estiver presente, selecione **Atualizar Agora**.

## OS X

A lista de opções instaladas deve ser atualizada automaticamente durante o primeiro trabalho de impressão após instalar o acessório. Caso contrário, execute estas etapas:

1. No menu Apple, clique em **Preferências do sistema**.
2. Selecione **Imprimir e digitalizar** (ou **Impressoras e scanners**).

3. Selecione o produto, selecione **Opções e suprimentos** e então selecione **Driver**.
4. Configure manualmente o **Modo de Saída de Acessório**.

---

## 3 Tamanhos e tipos de papel suportados para os acessórios de acabamento

- [HP LaserJet Enterprise M806 e HP LaserJet Enterprise Flow MFP M830](#)
- [HP Color LaserJet Enterprise M855 e HP Color LaserJet Enterprise Flow MFP M880](#)
- [Orientação e carregamento de papel](#)

# HP LaserJet Enterprise M806 e HP LaserJet Enterprise Flow MFP M830

As tabelas a seguir detalham os tipos e tamanhos de papel suportados para HP LaserJet Enterprise M806 e HP LaserJet Enterprise Flow MFP M830.

**Tabela 3-1 HP LaserJet Enterprise M806 e HP LaserJet Enterprise Flow MFP M830 – Tamanhos de papel suportados para grampeamento**

Tamanho do papel	Empilhamento		Deslocamento	Grampeamento	
	Retrato	Paisagem		Grampo no canto	Grampo duplo
Carta 216 x 279 mm		✓	✓	✓	✓
Carta girado 279 x 216 mm	✓		✓	✓	✓
Ofício 216 x 356 mm	✓		✓	✓	✓
Executivo 184 x 267 mm	✓				
Statement 140 x 216 mm	✓				
Ofício (8,5 x 13) 216 x 330 mm	✓		✓	✓	✓
11 x 17 279 x 432 mm	✓		✓	✓	✓
12 x 18 305 x 457 mm	✓				
5 x 8 127 x 203 mm	✓				
A3 197 x 420 mm	✓		✓	✓	✓
A4 210 x 297 mm		✓	✓	✓	✓
A4 girado 297 x 210 mm	✓		✓	✓	✓
A5 148 x 210 mm	✓				



**Tabela 3-1 HP LaserJet Enterprise M806 e HP LaserJet Enterprise Flow MFP M830 – Tamanhos de papel suportados para grampeamento (continuação)**

Tamanho do papel	Empilhamento		Deslocamento	Grampeamento	
	Retrato	Paisagem		Grampo no canto	Grampo duplo
RA3 305 x 430 mm	✓				
RA4 215 x 305 mm	✓	✓	✓		
SRA4 225 x 320 mm	✓		✓		
B4 (JIS) 257 x 364 mm	✓		✓	✓	✓
B5 (JIS) 182 x 257 mm	✓				
Ofício (216 x 340) 216 x 340 mm	✓		✓	✓	✓
8K (270 x 390) 270 x 390 mm	✓		✓	✓	✓
16K (195 x 270) 195 x 270 mm	✓				
8K (260 x 368) 260 x 368 mm	✓		✓		
16K (184 x 260) 184 x 260 mm	✓				
8K (273 x 394) 273 x 394 mm	✓		✓		
16K (197 x 273) 197 x 273 mm	✓				
Cartão postal D (JIS) 148 x 200 mm	✓				
Envelope nº 9 98 x 225 mm	✓				
Envelope nº 10 114 x 241 mm	✓				

**Tabela 3-1 HP LaserJet Enterprise M806 e HP LaserJet Enterprise Flow MFP M830 – Tamanhos de papel suportados para grampeamento (continuação)**

Tamanho do papel	Empilhamento		Deslocamento	Grampeamento	
	Retrato	Paisagem		Grampo no canto	Grampo duplo
Envelope B5 176 x 250 mm	✓				
Envelope C5 162 x 229 mm	✓				
Envelope DL 110 x 220 mm	✓				
Person. Variável	✓	✓	✓		

**Tabela 3-2 HP LaserJet Enterprise M806 e HP LaserJet Enterprise Flow MFP M830 – Tamanhos de papel suportados para perfuração**

Tamanho do papel	Perfurador de 2/3 orifícios		Perfurador de 2/4 orifícios	
	Perfuração de dois orifícios	Perfuração de três orifícios	Perfuração de dois orifícios	Perfuração de quatro orifícios
Carta 216 x 279 mm	✓	✓	✓	✓
Carta girado 279 x 216 mm	✓		✓	
Ofício 216 x 356 mm	✓		✓	
Ofício (8,5 x 13) 216 x 330 mm	✓		✓	
11 x 17 279 x 432 mm	✓	✓	✓	✓
A3 197 x 420 mm	✓	✓	✓	✓
A4 210 x 297 mm	✓	✓	✓	✓
A4 girado 297 x 210 mm	✓		✓	
Ofício (216 x 340) 216 x 340 mm	✓		✓	

**Tabela 3-3 HP LaserJet Enterprise M806 e HP LaserJet Enterprise Flow MFP M830 – Tamanhos de papel suportados para montador de livretos (somente Compartimento 3)**

Tamanho do papel	Livreto
Carta girado 279 x 216 mm	✓
Ofício 216 x 356 mm	✓
Ofício (8,5 x 13) 216 x 330 mm	✓
11 x 17 279 x 432 mm	✓
A3 197 x 420 mm	✓
A4 girado 297 x 210 mm	✓
B4 (JIS) 257 x 364 mm	✓
Ofício (216 x 340) 216 x 340 mm	✓

**Tabela 3-4 HP LaserJet Enterprise M806 e HP LaserJet Enterprise Flow MFP M830 – Tamanhos de papel personalizados suportados**

Tamanhos de papel personalizados suportados					
Faixa de tamanhos personalizados <sup>1</sup>	Não deslocamento	Deslocamento (deslocamento)	Grampo	Livreto	Perfurar
Direção mín. da digitalização	98 mm	210 mm	-	-	-
Direção máx. da digitalização	312 mm	297 mm	-	-	-
Direção mín. de alimentação	191 mm	191 mm	-	-	-
Direção máx. de alimentação	635 mm	432 mm	-	-	-

<sup>1</sup> O tamanho personalizado não está disponível para grampeamento, perfuração ou livreto.

**Tabela 3-5 HP LaserJet Enterprise M806 e HP LaserJet Enterprise Flow MFP M830 – Tipos de papel suportados para grampeamento para Compartimento 1 e Compartimento 2**

Tamanho do papel	Número de folhas (um e dois grampos)	
	Folhas pequenas <sup>1</sup>	Folhas grandes <sup>2</sup>
Comum	50	30
HP EcoFFICIENT	50	30
Leve, entre 60 e 74g	50	30
Peso médio, entre 96 e 110g	18	11
Pesado entre 111 e 130 g	18	9
Extra pesado, entre 131 e 175g	12	6
Papel timbrado	50	30
Pré-impresso	50	30
Pré-perfurado	50	30
Colorido	50	30
Comum	50	30
Reciclado	50	30
Áspero	50	30
Intermediário, entre 85 e 95 g	50	30
Áspero pesado	18	11

<sup>1</sup> Folhas pequenas: Direção de alimentação < 221 mm.

<sup>2</sup> Folhas grandes: Direção de alimentação >= 221 mm.

**Tabela 3-6 HP LaserJet Enterprise M806 e HP LaserJet Enterprise Flow MFP M830 – Tipos de papel suportados para perfuração para Compartimento 1 e Compartimento 2**

Tipo de papel	Deslocamento	Perfurador de 2/3 orifícios		Perfurador de 2/4 orifícios	
		Perfurador de 2 orifícios	Perfurador de 3 orifícios	Perfurador de 2 orifícios	Perfurador de 4 orifícios
Comum	✓	✓	✓	✓	✓
HP EcoFFICIENT	✓	✓	✓	✓	✓
Leve, entre 60 e 74g	✓	✓	✓	✓	✓
Peso médio, entre 96 e 110g	✓	✓	✓	✓	✓
Pesado entre 111 e 130 g	✓	✓	✓	✓	✓
Extra pesado, entre 131 e 175g	✓	✓	✓	✓	✓
Papel timbrado	✓	✓	✓	✓	✓
Pré-impresso	✓	✓	✓	✓	✓
Pré-perfurado	✓				
Colorido	✓	✓	✓	✓	✓

**Tabela 3-6 HP LaserJet Enterprise M806 e HP LaserJet Enterprise Flow MFP M830 – Tipos de papel suportados para perfuração para Compartimento 1 e Compartimento 2 (continuação)**

Tipo de papel	Deslocamento	Perfurador de 2/3 orifícios		Perfurador de 2/4 orifícios	
		Perfurador de 2 orifícios	Perfurador de 3 orifícios	Perfurador de 2 orifícios	Perfurador de 4 orifícios
Comum	✓	✓	✓	✓	✓
Reciclado	✓	✓	✓	✓	✓
Áspero	✓	✓	✓	✓	✓
Intermediário, entre 85 e 95 g	✓	✓	✓	✓	✓
Áspero pesado	✓	✓	✓	✓	✓

**Tabela 3-7 HP LaserJet Enterprise M806 e HP LaserJet Enterprise Flow MFP M830 – Tipos de papel suportados para livretos para Compartimento 3**

Tipo de papel	Folha de livreto (somente Compartimento 3)			Face para baixo
	Dobra de 1 folha	Com 1 folha de capa	Sem folha de capa	
Comum	✓	14	15	✓
HP EcoFFICIENT	✓	14	15	✓
Leve, entre 60 e 74g	✓	14	15	✓
Peso médio, entre 96 e 110g	✓	4	5	✓
Pesado entre 111 e 130 g	✓	4	5	✓
Extra pesado, entre 131 e 175g	✓	2	3	✓
Papel timbrado	✓	14	15	✓
Pré-impresso	✓	14	15	✓
Colorido	✓	14	15	✓
Comum	✓	9	10	✓
Reciclado	✓	14	15	✓
Áspero	✓	9	10	✓
Intermediário, entre 85 e 95 g	✓	5	6	✓
Áspero pesado	✓	5	6	✓

# HP Color LaserJet Enterprise M855 e HP Color LaserJet Enterprise Flow MFP M880

As tabelas a seguir detalham os tipos e tamanhos de papel suportados para HP Color LaserJet Enterprise M855 e HP Color LaserJet Enterprise Flow MFP M880.

**Tabela 3-8 HP Color LaserJet Enterprise M855 e HP Color LaserJet Enterprise Flow MFP M880 – Tamanhos de papel suportados para grampeamento**

Tamanho do papel	Deslocamento	Grampo	
		Grampo no canto	Grampo duplo
Carta 215 x 279 mm	✓	✓	✓
Carta girado 279 x 215 mm	✓	✓	✓
Ofício 216 x 356 mm	✓	✓	✓
Ofício (8,5 x 13) 216 x 330 mm	✓	✓	✓
11 x 17 279 x 432 mm	✓	✓	✓
A3 297 x 420 mm	✓	✓	✓
A4 210 x 297 mm	✓	✓	✓
A4 girado 297 x 210 mm	✓	✓	✓
RA4 215 x 305 mm	✓		
SRA4 225 x 320 mm	✓		
B4 (JIS) 257 x 364 mm	✓	✓	✓
Ofício (216 x 340) 216 x 340 mm	✓	✓	✓
8K (270 x 390) 270 x 390 mm	✓	✓	✓

**Tabela 3-8 HP Color LaserJet Enterprise M855 e HP Color LaserJet Enterprise Flow MFP M880 – Tamanhos de papel suportados para grampeamento (continuação)**

Tamanho do papel	Deslocamento	Grampo	
		Grampo no canto	Grampo duplo
8K (260 x 368) 260 x 368 mm	✓		
8K (273 x 394) 273 x 394 mm 10,7 x 15,5 pol	✓		
16K (197 x 273) 197 x 273 mm	✓		
Person. Variável	✓		

**Tabela 3-9 HP Color LaserJet Enterprise M855 e HP Color LaserJet Enterprise Flow MFP M880 – Tamanhos de papel suportados para perfuração**

Tamanho do papel	Perfurador de 2/3 orifícios		Perfurador de 2/4 orifícios	
	Perfurador de 2 orifícios	Perfurador de 3 orifícios	Perfurador de 2 orifícios	Perfurador de 4 orifícios
Carta 215 x 279 mm	✓	✓	✓	✓
Carta girado 279 x 215 mm	✓		✓	
Ofício 216 x 356 mm	✓		✓	
Ofício (8,5 x 13) 216 x 330 mm	✓		✓	
11 x 17 279 x 432 mm	✓	✓	✓	✓
A3 297 x 420 mm	✓	✓	✓	✓
A4 210 x 297 mm	✓	✓	✓	✓
A4 girado 297 x 210 mm	✓		✓	
Ofício (216 x 340) 216 x 340 mm	✓		✓	

**Tabela 3-10 HP Color LaserJet Enterprise M855 e HP Color LaserJet Enterprise Flow MFP M880 – Tamanhos de papel suportados para montador de livretos**

Tamanho do papel	Livreto (somente Compartimento 3)
Carta girado 279 x 215 mm	✓
Ofício 216 x 356 mm	✓
Ofício (8,5 x 13) 216 x 330 mm	✓
11 x 17 279 x 432 mm	✓
A3 297 x 420 mm	✓
A4 girado 297 x 210 mm	✓
B4 (JIS) 257 x 364 mm	✓
Ofício (216 x 340) 216 x 340 mm	✓

**Tabela 3-11 HP Color LaserJet Enterprise M855 e HP Color LaserJet Enterprise Flow MFP M880 – Tamanhos de papel personalizados suportados**

Faixa de tamanhos personalizados	Não deslocamento	Deslocamento (deslocamento)	Grampo	Livreto	Perfurador de orifícios
Direção mín. da digitalização	98,4 mm	210 mm	-	-	-
Direção máx. da digitalização	320 mm	297 mm	-	-	-
Direção mín. de alimentação	152,4 mm	182 mm	-	-	-
Direção máx. de alimentação	457,2 mm	432 mm	-	-	-

**Tabela 3-12 HP Color LaserJet Enterprise M855 e HP Color LaserJet Enterprise Flow MFP M880 – Tipos de papel suportados para grampeamento para Compartimento 1 e Compartimento 2**

Tipo de papel	Um ou dois grampos	
	Folhas pequenas	Folhas grandes
Comum	50	30



**Tabela 3-12 HP Color LaserJet Enterprise M855 e HP Color LaserJet Enterprise Flow MFP M880 – Tipos de papel suportados para grampeamento para Compartimento 1 e Compartimento 2 (continuação)**

Tipo de papel	Um ou dois grampos	
	Folhas pequenas	Folhas grandes
HP EcoFFICIENT	50	30
Fosco HP 90 g	44	22
Leve, entre 60 e 74g	50	30
Intermediário, entre 85 e 95 g	50	30
Comum	50	30
Reciclado	50	30
Fosco HP 120 g	18	11
Brilhante Suave HP 120 g	8	8
Brilhante HP 120 g	8	8
Peso médio, entre 96 e 110g	18	11
Pesado entre 111 e 130 g	18	9
Brilhante peso médio, entre 96 e 110g	8	8
Brilhante pesado, entre 111 e 130 g	8	8
Fosco HP 150 g	13	9
Brilhante HP 150 g	5	5
Extra pesado, entre 131 e 175g	12	6
Papel timbrado	50	30
Pré-impresso	50	30
Pré-perfurado	50	30
Colorido	50	30
Áspero	50	30
Áspero pesado	18	11

**Tabela 3-13 HP Color LaserJet Enterprise M855 e HP Color LaserJet Enterprise Flow MFP M880 – Tipos de papel suportados para perfuração para Compartimento 1 e Compartimento 2**

Tipo de papel	Deslocamento	Perfurador de 2/3 orifícios		Perfurador de 2/4 orifícios	
		Perfuração de dois orifícios	Perfuração de três orifícios	Perfuração de dois orifícios	Perfuração de quatro orifícios
Comum	✓	✓	✓	✓	✓
HP EcoFFICIENT	✓	✓	✓	✓	✓
Fosco HP 90 g	✓	✓	✓	✓	✓
Leve, entre 60 e 74g	✓	✓	✓	✓	✓

**Tabela 3-13 HP Color LaserJet Enterprise M855 e HP Color LaserJet Enterprise Flow MFP M880 – Tipos de papel suportados para perfuração para Compartimento 1 e Compartimento 2 (continuação)**

Tipo de papel	Deslocamento	Perfurador de 2/3 orifícios		Perfurador de 2/4 orifícios	
		Perfuração de dois orifícios	Perfuração de três orifícios	Perfuração de dois orifícios	Perfuração de quatro orifícios
Intermediário, entre 85 e 95 g	✓	✓	✓	✓	✓
Comum	✓	✓	✓	✓	✓
Reciclado	✓	✓	✓	✓	✓
Fosco HP 120 g	✓	✓	✓	✓	✓
Brilhante Suave HP 120 g	✓	✓	✓	✓	✓
Brilhante HP 120 g	✓	✓	✓	✓	✓
Peso médio, entre 96 e 110g	✓	✓	✓	✓	✓
Pesado entre 111 e 130 g	✓	✓	✓	✓	✓
Brilhante peso médio, entre 96 e 110g	✓	✓	✓	✓	✓
Brilhante pesado, entre 111 e 130 g	✓	✓	✓	✓	✓
Fosco HP 150 g	✓	✓	✓	✓	✓
Brilhante HP 150 g	✓	✓	✓	✓	✓
Extra pesado, entre 131 e 175g	✓	✓	✓	✓	✓
Brilhante Extra pesado, entre 131 e 175 g	✓	✓	✓	✓	✓
Fosco HP 200 g	✓	✓	✓	✓	✓
Brilhante HP 200 g	✓	✓	✓	✓	✓
Cartolina, entre 176 e 220g	✓	✓	✓	✓	✓
Brilhante cartolina, entre 176 e 220 g	✓	✓	✓	✓	✓
Papel timbrado	✓	✓	✓	✓	✓
Pré-impresso	✓	✓	✓	✓	✓
Pré-perfurado	✓	✓	✓	✓	✓
Colorido	✓	✓	✓	✓	✓
Áspero	✓	✓	✓	✓	✓
Áspero pesado	✓	✓	✓	✓	✓

**Tabela 3-14 HP Color LaserJet Enterprise M855 e HP Color LaserJet Enterprise Flow MFP M880 – Tipos de papel suportados para montador de livretos para Compartimento 3**

Tipo de papel	Folha de livreto (somente Compartimento 3)		
	Dobra de uma folha	Com uma folha de capa	Sem folha de capa
Comum	✓	14	15
HP EcoFFICIENT	✓	14	15
Fosco HP 90 g	✓	9	10
Leve, entre 60 e 74g	✓	14	15
Intermediário, entre 85 e 95 g	✓	5	6
Comum	✓	9	10
Reciclado	✓	14	15
Fosco HP 120 g	✓	4	5
Brilhante Suave HP 120 g	✓	4	5
Brilhante HP 120 g	✓	4	5
Peso médio, entre 96 e 110g	✓	4	5
Pesado entre 111 e 130 g	✓	4	5
Brilhante peso médio, entre 96 e 110g	✓	4	5
Brilhante pesado, entre 111 e 130 g	✓	4	5
Fosco HP 150 g	✓	2	3
Extra pesado, entre 131 e 175g	✓	2	3
Papel timbrado	✓	14	15
Pré-impresso	✓	14	15
Pré-perfurado	✓	14	15
Colorido	✓	14	15
Áspero	✓	9	10
Áspero pesado	✓	5	6

## Orientação e carregamento de papel

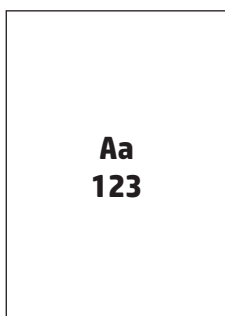
- [Introdução](#)
- [Impressão voltada para cima e para baixo](#)
- [Orientação do papel da Bandeja 1](#)
- [Orientação de papel Bandeja 2, 3, 4 e 5](#)
- [Orientação do papel na bandeja para 3x500 folhas](#)

### Introdução

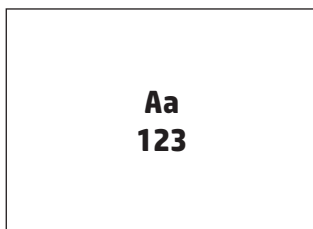
Para que alguns recursos funcionem corretamente, você deve especificar a forma como o conteúdo do documento original será posicionado na página. Use as seguintes informações sobre carregamento de papel para certificar-se de que o papel está carregado corretamente para atingir os resultados de saída apropriados ao se usar acabamento de papel.

Na área Orientação, selecione se o documento original tem orientação retrato ou paisagem. Retrato é a configuração padrão.

Retrato significa que a borda mais curta da página fica na parte superior.



Paisagem significa que a borda mais longa da página fica na parte superior.



### Impressão voltada para cima e para baixo

A impressão voltada para cima está disponível somente para os produtos HP LaserJet Enterprise M806 ou HP LaserJet Enterprise Flow M830. Ao selecionar voltado para cima, as opções de acabamento grampo, perfuração e costura não estão disponíveis. A tabela a seguir fornece informações sobre tamanhos de papel que o produto pode imprimir voltado para cima e voltado para baixo.

**Tabela 3-15 HP LaserJet Enterprise M806 e HP LaserJet Enterprise Flow M830 – Tipos de papel suportados para impressão com voltada para cima e voltada para baixo**

Tamanho do papel	Face para cima <sup>1</sup>	Face para baixo
Carta 216 x 279 mm	✓	✓
Carta girado 279 x 216 mm	✓	✓
Ofício 216 x 356 mm	✓	✓
Executivo 184 x 267 mm	✓	✓
Ofício (8,5 x 13) 216 x 330 mm	✓	✓
11 x 17 279 x 432 mm	✓	✓
5 x 8 127 x 203 mm		✓
A3 197 x 420 mm	✓	✓
A4 210 x 297 mm	✓	✓
A4 girado 297 x 210 mm	✓	✓
A5 148 x 210 mm	✓	✓
B4 (JIS) 257 x 364 mm	✓	✓
B5 (JIS) 182 x 257 mm	✓	✓
Cartão postal D (JIS) 148 x 200 mm		✓
Envelope nº 9 98 x 225 mm		✓
Envelope nº 10 114 x 241 mm		✓

**Tabela 3-15 HP LaserJet Enterprise M806 e HP LaserJet Enterprise Flow M830 – Tipos de papel suportados para impressão com voltada para cima e voltada para baixo (continuação)**

Tamanho do papel	Face para cima <sup>1</sup>	Face para baixo
Envelope B5 176 x 250 mm		✓
Envelope C5 162 x 229 mm		✓
Envelope DL 110 x 220 mm		✓
Person. Variável	✓	✓

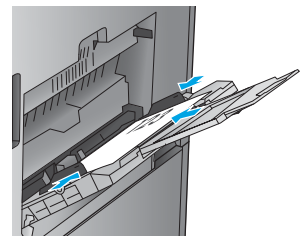
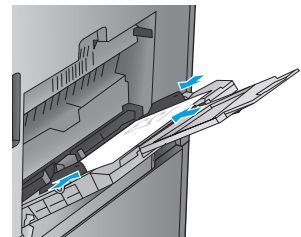
<sup>1</sup> A impressão voltada para cima não funciona com acabamento de papel.

## Orientação do papel da Bandeja 1

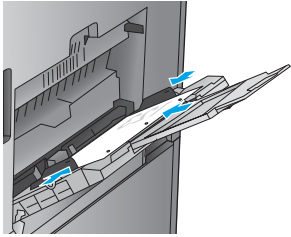
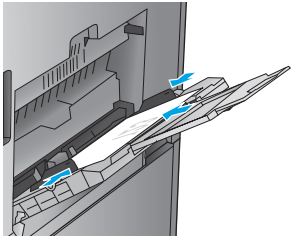
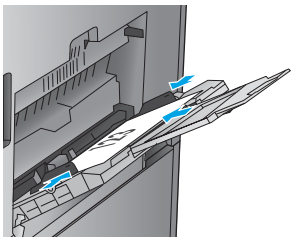
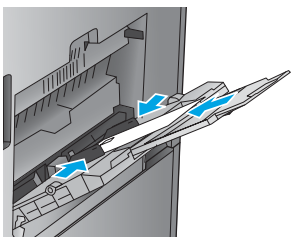
Use as informações a seguir para carregar papel no Compartimento 1.

**Tabela 3-16 Orientação do papel da Bandeja 1**

Orientação do papel	Orientação da imagem	Modo duplex	Como carregar papel
Pré-impresso, timbrado ou etiquetas	Retrato	Impressão de 1 lado	Face para baixo Margem superior para a traseira do produto
		Impressão automática nos 2 lados	Face para cima Margem superior para a traseira do produto



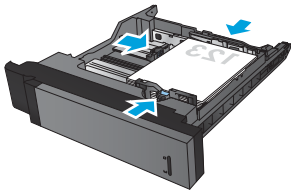
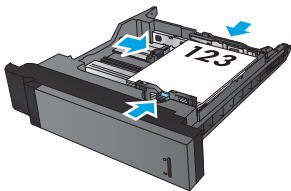
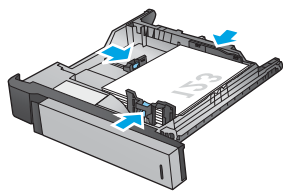
**Tabela 3-16 Orientação do papel da Bandeja 1 (continuação)**

Orientação do papel	Orientação da imagem	Modo duplex	Como carregar papel
Pré-perfurado	Retrato	Impressão de 1 lado	Face para baixo Orifícios voltados para o lado direito da bandeja 
Timbrado ou impresso	Paisagem	Impressão de 1 lado	Face para baixo Extremidade superior voltada para a direita 
		Impressão automática nos 2 lados	Face para cima Extremidade superior voltada para a esquerda 
Envelope	Margem curta do envelope entrando no produto	Impressão de 1 lado	Face para baixo Margem superior para a traseira do produto 

## Orientação de papel Bandeja 2, 3, 4 e 5

Use as informações a seguir para carregar papel nas Bandejas 2, 3, 4 e 5.

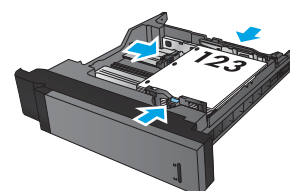
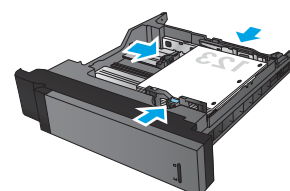
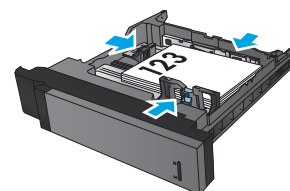
**Tabela 3-17 Orientação de papel Bandeja 2, 3, 4 e 5**

Tipo de papel	Orientação da imagem	Modo duplex	Como carregar papel
Timbrado ou impresso	Retrato	Impressão de 1 lado	Face para baixo  Margem superior da parte traseira da bandeja
			
		Impressão automática nos 2 lados	Face para cima  Margem superior na parte traseira da bandeja
			
	Paisagem	Impressão de 1 lado	Face para baixo  Margem inferior voltada para o lado direito da bandeja
			



**Tabela 3-17 Orientação de papel Bandeja 2, 3, 4 e 5 (continuação)**

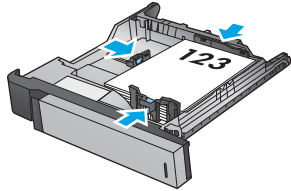
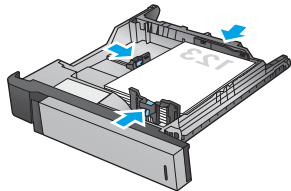
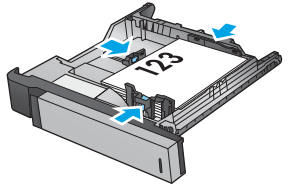
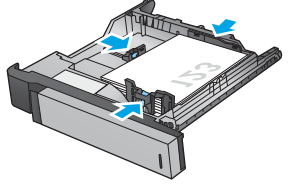
Tipo de papel	Orientação da imagem	Modo duplex	Como carregar papel
		Impressão automática nos 2 lados	Face para cima Margem inferior voltada para o lado direito da bandeja
Pré-perfurado	Retrato	Impressão de 1 lado	Orifícios voltados para o lado direito da bandeja
		Impressão automática nos 2 lados	Orifícios voltados para o lado esquerdo da bandeja



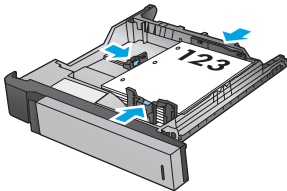
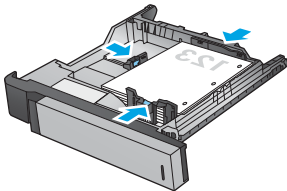
## Orientação do papel na bandeja para 3x500 folhas

Use as informações a seguir para carregar papel em qualquer uma das bandejas no alimentador para 3.500 folhas.

**Tabela 3-18 Orientação do papel na bandeja para 3x500 folhas**

Tipo de papel	Orientação da imagem	Modo duplex	Como carregar papel
Timbrado ou impresso	Retrato	Impressão de 1 lado	<p>Face para cima</p> <p>Margem superior na parte traseira da bandeja</p>
			
		Impressão automática nos 2 lados	<p>Face para baixo</p> <p>Margem superior na parte traseira da bandeja</p>
			
	Paisagem	Impressão de 1 lado	<p>Face para cima</p> <p>Margem inferior voltada para o lado direito da bandeja</p>
			
		Impressão automática nos 2 lados	<p>Face para baixo</p> <p>Margem superior voltada para o lado direito da bandeja</p>
			

**Tabela 3-18 Orientação do papel na bandeja para 3x500 folhas (continuação)**

Tipo de papel	Orientação da imagem	Modo duplex	Como carregar papel
Pré-perfurado	Retrato	Impressão de 1 lado	Orifícios voltados para o lado esquerdo da bandeja
			
		Impressão automática nos 2 lados	Orifícios voltados para o lado direito da bandeja
			



---

## 4 Como usar o perfurador de orifícios (acessório de acabamento opcional)

- [Introdução](#)
- [Opções da saída do dispositivo](#)
- [Perfuração ao copiar do acessório opcional Alimentador Automático de Documentos \(ADF\)](#)
- [Perfurador de orifícios ao imprimir de um aplicativo Windows® \(acessório opcional\) usando um driver de impressão HP UPD ou o driver de impressão específico de produto HP PCL 6](#)
- [Perfurador de orifícios ao imprimir de um aplicativo OS X \(acessório opcional\) usando um driver de impressão HP](#)

## Introdução

Use o acessório perfurador de orifícios para automaticamente perfurar páginas durante a impressão. Produtos HP com o acessório perfurador de orifícios instalado fornecem várias opções de perfuração de folhas copiadas e algumas dessas opções incluem também o grampeamento. Saiba qual opção de perfurador de orifícios usar para o resultado apropriado:

- Perfuração do Alimentador Automático de Documentos (ADF)
- Perfurador de orifícios de um aplicativo Windows® usando um driver de impressão HP UPD ou o driver de impressão específico de produto HP PCL 6
- Perfurador de orifícios de um aplicativo OS X usando um driver de impressão HP



**NOTA:** O número de orifícios varia de acordo com o país/região.

- Para países/regiões que usam medidas métricas, opções de dois ou quatro orifícios estão disponíveis.
  - Para países/regiões que usam medidas imperiais, opções de dois ou três orifícios estão disponíveis.
-

# Opções da saída do dispositivo

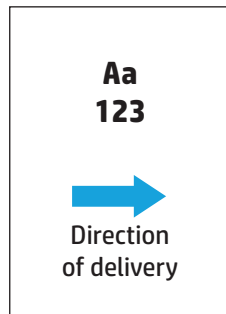
- [Introdução](#)
- [Opções de saída de somente perfuração de orifícios](#)
- [Opções de saída de perfuração de orifícios e grampos](#)

## Introdução

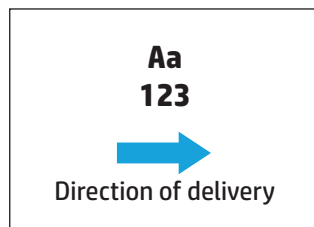
Acessórios de manuseio de papel para HP LaserJet Enterprise M806, HP LaserJet Enterprise Flow M830, HP Color LaserJet Enterprise M855 e HP Color LaserJet Enterprise Flow MFP M880 possuem várias opções de perfuração e grampeamento para diferentes tipos de papel.

As tabelas de opção de saída do dispositivo indicam a direção que o papel está carregado na bandeja e qual será a saída:

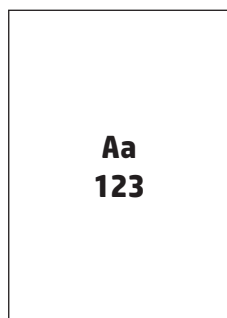
- Orientação de alimentação: alimentação de margem longa ou alimentação de margem curta
  - Orientação de alimentação de margem longa



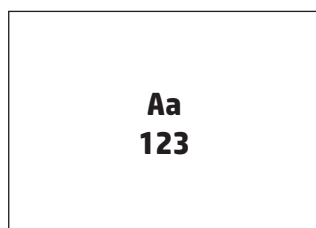
- Orientação de alimentação de margem curta



- Orientação do documento: retrato ou paisagem
  - Orientação de retrato do documento



- Orientação de paisagem do documento



- Acabamento: grampo, perfuração ou ambos

Algumas opções do dispositivo de saída não são suportadas e são indicadas como tal nas tabelas de opções de saída do dispositivo. Alguns drivers não permitirão que essas opções suportadas sejam selecionadas no driver. Para obter opções que não são suportadas, o trabalho será impresso, mas não será realizado manuseio do papel de saída, como perfuração ou grampo.



**NOTA:** As tabelas a seguir são exemplos de recursos suportados.

## Opções de saída de somente perfuração de orifícios

### Perfurador de 2 orifícios

As tabelas de opção de perfuração a seguir para HP LaserJet Enterprise M806 e HP LaserJet Enterprise Flow MFP M830 se aplicam a estes dispositivos:

- Grampeador/Empilhador HP com Perfurador de 2/3 Orifícios — Modo de Caixa de Correio — CZ995A
- Grampeador/Empilhador HP com Perfurador de 2/3 Orifícios — Modo de Empilhador — CZ995A
- Grampeador/Empilhador HP com Perfurador de 2/4 Orifícios — Modo de Caixa de Correio — CZ996A
- Grampeador/Empilhador HP com Perfurador de 2/4 Orifícios — Modo de Empilhador — CZ996A

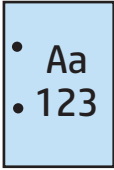
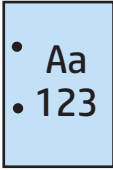
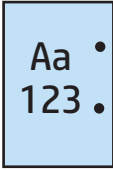
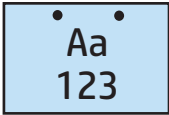
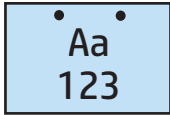
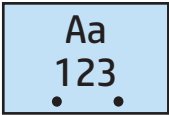
As tabelas de opção de perfuração a seguir para HP Color LaserJet Enterprise M855 e HP Color LaserJet Enterprise Flow MFP M880 se aplicam a estes dispositivos:

- Grampeador/Empilhador HP com Perfurador de 2/4 Orifícios — Modo de Caixa de Correio — A2W82A
- Grampeador/Empilhador HP com Perfurador de 2/4 Orifícios — Modo de Empilhador — A2W82A
- Montador de Livretos/Acabamento HP com Perfurador de 2/3 Orifícios — Modo de Caixa de Correio — A2W84A

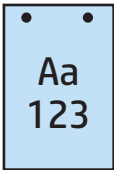
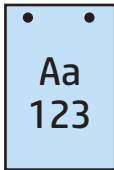
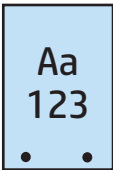
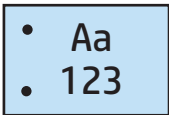
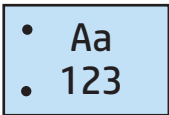
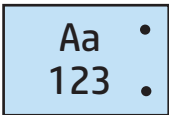


- Montador de Livretos/Acabamento HP com Perfurador de 2/3 Orifícios — Modo de Empilhador — A2W84A
- Montador de Livretos/Acabamento HP com Perfurador de 2/4 Orifícios — Modo de Caixa de Correio — CZ999A
- Montador de Livretos/Acabamento HP com Perfurador de 2/4 Orifícios — Modo de Empilhador — CZ999A

**Tabela 4-1** Opções de perfuração de dois orifícios por tamanho de papel – Orientação de alimentação da bandeja de margem longa

Tamanho do papel	Orientação da imagem	Dois Orifícios à Esquerda ou Superiores	Dois Orifícios à Esquerda	Dois Orifícios à Direita	Dois Orifícios Superiores	Dois Orifícios Inferiores
Carta 216 x 279 mm A4 210 x 297 mm	Retrato				Não suportado	Não suportado
	Paisagem		Não suportado	Não suportado		

**Tabela 4-2** Opções de perfuração de dois orifícios por tamanho de papel – Orientação de alimentação da bandeja de margem curta

Tamanho do papel	Orientação da imagem	Dois Orifícios à Esquerda ou Superiores	Dois Orifícios à Esquerda	Dois Orifícios à Direita	Dois Orifícios Superiores	Dois Orifícios Inferiores
Carta 216 x 279 mm A4 210 x 297 mm	Retrato		Não suportado	Não suportado		
	Ledger	Paisagem				Não suportado
279 x 432 mm A3 279 x 420 mm Ofício 216 x 330 mm Ofício 216 x 340 mm						

## Perfurador de 3 orifícios

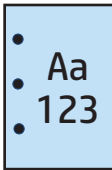
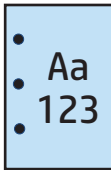
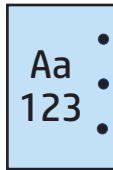
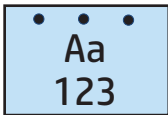
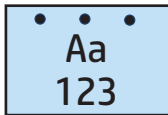
As tabelas de opção de perfuração a seguir para HP LaserJet Enterprise M806 e HP LaserJet Enterprise Flow MFP M830 se aplicam a estes dispositivos:

- Grampeador/Empilhador HP com Perfurador de 2/3 Orifícios — Modo de Caixa de Correio — CZ995A
- Grampeador/Empilhador HP com Perfurador de 2/3 Orifícios — Modo de Empilhador — CZ995A

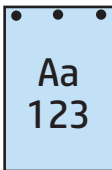
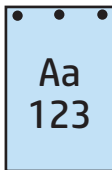
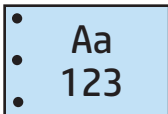
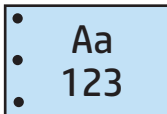
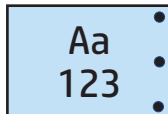
As tabelas de opção de perfuração a seguir para HP Color LaserJet Enterprise M855 e HP Color LaserJet Enterprise Flow MFP M880 se aplicam a estes dispositivos:

- Montador de Livretos/Acabamento HP com Perfurador de 2/3 Orifícios — Modo de Caixa de Correio — A2W84A
- Montador de Livretos/Acabamento HP com Perfurador de 2/3 Orifícios — Modo de Empilhador — A2W84A

**Tabela 4-3** Opções de perfuração de três orifícios por tamanho de papel – Orientação de alimentação da bandeja de margem longa

Tamanho do papel	Orientação da imagem	Perfuração de Três Orifícios à Esquerda ou Superiores	Três Orifícios à Esquerda	Três Orifícios à Direita	Três Orifícios Superiores
Carta 216 x 279 mm A4 210 x 297 mm	Retrato				Não suportado
	Paisagem		Não suportado	Não suportado	

**Tabela 4-4** Opções de perfuração de três orifícios por tamanho de papel – Orientação de alimentação da bandeja de margem curta

Tamanho do papel	Orientação da imagem	Perfuração de Três Orifícios à Esquerda ou Superiores	Três Orifícios à Esquerda	Três Orifícios à Direita	Três Orifícios Superiores
Ledger 279 x 432 mm A3 279 x 420 mm	Retrato		Não suportado	Não suportado	
	Paisagem				Não suportado

## Perfurador de 4 orifícios

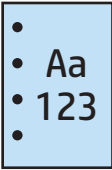
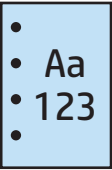
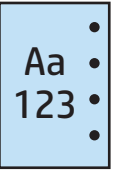
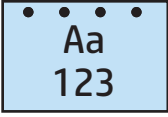
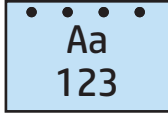
As tabelas de opção de perfuração a seguir para HP LaserJet Enterprise M806 e HP LaserJet Enterprise Flow MFP M830 se aplicam a estes dispositivos:

- Grampeador/Empilhador HP com Perfurador de 2/4 Orifícios — Modo de Caixa de Correio — CZ996A
- Grampeador/Empilhador HP com Perfurador de 2/4 Orifícios — Modo de Empilhador — CZ996A

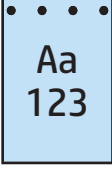
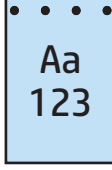
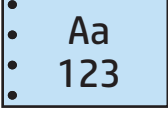
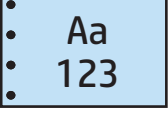
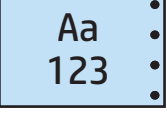
As tabelas de opção de perfuração a seguir para HP Color LaserJet Enterprise M855 e HP Color LaserJet Enterprise Flow MFP M880 se aplicam a estes dispositivos:

- Grampeador/Empilhador HP com Perfurador de 2/4 Orifícios — Modo de Caixa de Correio — A2W82A
- Grampeador/Empilhador HP com Perfurador de 2/4 Orifícios — Modo de Empilhador — A2W82A
- Montador de Livretos/Acabamento HP com Perfurador de 2/4 Orifícios — Modo de Caixa de Correio — CZ999A
- Montador de Livretos/Acabamento HP com Perfurador de 2/4 Orifícios — Modo de Empilhador — CZ999A

**Tabela 4-5** Opções de perfuração de quatro orifícios por tamanho de papel – Orientação de alimentação da bandeja de margem longa

Tamanho do papel	Orientação da imagem	Quatro Orifícios à Esquerda ou Superiores	Quatro Orifícios à Esquerda	Quatro Orifícios à Direta	Quatro Orifícios Superiores
Carta 216 x 279 mm A4 210 x 297 mm	Retrato				Não suportado
	Paisagem		Não suportado	Não suportado	

**Tabela 4-6** Opções de perfuração de quatro orifícios por tamanho de papel – Orientação de alimentação da bandeja de margem curta

Tamanho do papel	Orientação da imagem	Quatro Orifícios à Esquerda ou Superiores	Quatro Orifícios à Esquerda	Quatro Orifícios à Direta	Quatro Orifícios Superiores
Ledger 279 x 432 mm A3 279 x 420 mm	Retrato		Não suportado	Não suportado	
	Paisagem				Não suportado



**NOTA:** Tamanhos de papel Carta e A4 não suportados em alimentação de margem curta.

## Opções de saída de perfuração de orifícios e grampos

### Perfuração de 2 orifícios e 1 grampo

As tabelas de opção de perfuração e grampeamento a seguir para HP LaserJet Enterprise M806 e HP LaserJet Enterprise Flow MFP M830 se aplicam a estes dispositivos:

- Grampeador/Empilhador HP com Perfurador de 2/3 Orifícios — Modo de Caixa de Correio — CZ995A
- Grampeador/Empilhador HP com Perfurador de 2/3 Orifícios — Modo de Empilhador — CZ995A
- Grampeador/Empilhador HP com Perfurador de 2/4 Orifícios — Modo de Caixa de Correio — CZ996A
- Grampeador/Empilhador HP com Perfurador de 2/4 Orifícios — Modo de Empilhador — CZ996A

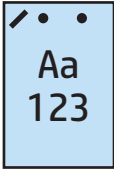
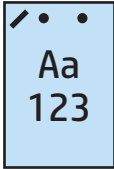
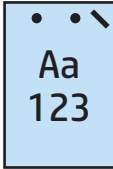
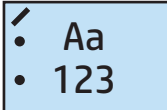
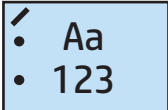
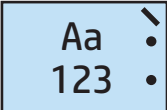
As tabelas de opção de perfuração e grampeamento a seguir para HP Color LaserJet Enterprise M855 e HP Color LaserJet Enterprise Flow MFP M880 se aplicam a estes dispositivos:

- Grampeador/Empilhador HP com Perfurador de 2/4 Orifícios — Modo de Caixa de Correio — A2W82A
- Grampeador/Empilhador HP com Perfurador de 2/4 Orifícios — Modo de Empilhador — A2W82A
- Montador de Livretos/Acabamento HP com Perfurador de 2/3 Orifícios — Modo de Caixa de Correio — A2W84A
- Montador de Livretos/Acabamento HP com Perfurador de 2/3 Orifícios — Modo de Empilhador — A2W84A
- Montador de Livretos/Acabamento HP com Perfurador de 2/4 Orifícios — Modo de Caixa de Correio — CZ999A
- Montador de Livretos/Acabamento HP com Perfurador de 2/4 Orifícios — Modo de Empilhador — CZ999A

**Tabela 4-7** Opções de perfuração de dois orifícios e um grampo por tamanho de papel – Orientação de alimentação da bandeja de margem longa

Tamanho do papel	Orientação da imagem	Um Grampo à Esquerda, Dois Orifícios à Esquerda ou Superiores	Um Grampo à Esquerda, Dois Orifícios à Esquerda	Um Grampo à Direita, Dois Orifícios à Direita	Um Grampo à Esquerda, Dois Orifícios Superiores	Um Grampo à Direita, Dois Orifícios Superiores
Carta 216 x 279 mm	Retrato				Não suportado	Não suportado
A4 210 x 297 mm	Paisagem		Não suportado	Não suportado		

**Tabela 4-8** Opções de perfuração de dois orifícios e um grampo por tamanho de papel – Orientação de alimentação da bandeja de margem curta

Tamanho do papel	Orientação da imagem	Um Grampo à Esquerda, Dois Orifícios à Esquerda ou Superiores	Um Grampo à Esquerda, Dois Orifícios à Esquerda	Um Grampo à Direita, Dois Orifícios à Direita	Um Grampo à Esquerda, Dois Orifícios Superiores	Um Grampo à Direita, Dois Orifícios Superiores
Carta 216 x 279 mm	Retrato		Não suportado	Não suportado		
A4 210 x 297 mm						
Ledger 279 x 432 mm	Paisagem				Não suportado	Não suportado
A3 279 x 420 mm						
Ofício 216 x 330 mm						
Ofício 216 x 340 mm						

## Perfuração de 2 orifícios e 2 grampos

As tabelas de opção de perfuração e grampeamento a seguir para HP LaserJet Enterprise M806 e HP LaserJet Enterprise Flow MFP M830 se aplicam a estes dispositivos:

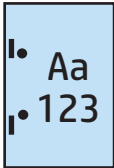
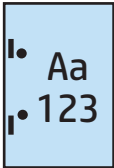
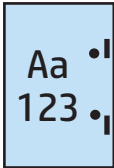
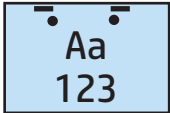
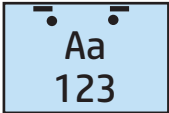
- Grampeador/Empilhador HP com Perfurador de 2/3 Orifícios — Modo de Caixa de Correio — CZ995A
- Grampeador/Empilhador HP com Perfurador de 2/3 Orifícios — Modo de Empilhador — CZ995A
- Grampeador/Empilhador HP com Perfurador de 2/4 Orifícios — Modo de Caixa de Correio — CZ996A
- Grampeador/Empilhador HP com Perfurador de 2/3 Orifícios — Modo de Empilhador — CZ996A

As tabelas de opção de perfuração e grampeamento a seguir para HP Color LaserJet Enterprise M855 e HP Color LaserJet Enterprise Flow MFP M880 se aplicam a estes dispositivos:

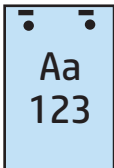
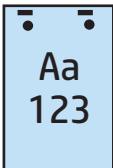
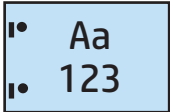
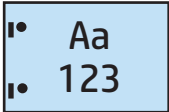
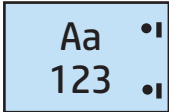
- Grampeador/Empilhador HP com Perfurador de 2/4 Orifícios — Modo de Caixa de Correio — A2W82A
- Grampeador/Empilhador HP com Perfurador de 2/4 Orifícios — Modo de Empilhador — A2W82A
- Montador de Livretos/Acabamento HP com Perfurador de 2/3 Orifícios — Modo de Caixa de Correio — A2W84A
- Montador de Livretos/Acabamento HP com Perfurador de 2/3 Orifícios — Modo de Caixa de Correio — A2W84A

- Montador de Livretos/Acabamento HP com Perfurador de 2/4 Orifícios — Modo de Caixa de Correio — CZ999A
- Montador de Livretos/Acabamento HP com Perfurador de 2/4 Orifícios — Modo de Caixa de Correio — CZ999A

**Tabela 4-9** Opções de perfuração de dois orifícios e dois grampos por tamanho de papel – Orientação de alimentação da bandeja de margem longa

Tamanho do papel	Orientação da imagem	Dois Grampos à Esquerda ou Superiores, Dois Orifícios à Esquerda ou Superiores	Dois Grampos à Esquerda, Dois Orifícios à Esquerda	Dois Grampos à Direita, Dois Orifícios à Direita	Dois Grampos Superiores, Dois Orifícios Superiores
Carta 216 x 279 mm A4 210 x 297 mm	Retrato				Não suportado
	Paisagem		Não suportado	Não suportado	

**Tabela 4-10** Opções de perfuração de dois orifícios e dois grampos por tamanho de papel – Orientação de alimentação da bandeja de margem curta

Tamanho do papel	Orientação da imagem	Dois Grampos à Esquerda ou Superiores, Dois Orifícios à Esquerda ou Superiores	Dois Grampos à Esquerda, Dois Orifícios à Esquerda	Dois Grampos à Direita, Dois Orifícios à Direita	Dois Grampos Superiores, Dois Orifícios Superiores
Carta 216 x 279 mm A4 210 x 297 mm	Retrato		Não suportado	Não suportado	
	Ledger 279 x 432 mm A3 279 x 420 mm Ofício 216 x 330 mm Ofício 216 x 340 mm	Paisagem			

## Perfuração de 3 orifícios e 1 grampo

As tabelas de opção de perfuração e grampeamento a seguir para HP LaserJet Enterprise M806 e HP LaserJet Enterprise Flow MFP M830 se aplicam a estes dispositivos:

- Grampeador/Empilhador HP com Perfurador de 2/3 Orifícios — Modo de Caixa de Correio — CZ995A
- Grampeador/Empilhador HP com Perfurador de 2/3 Orifícios — Modo de Empilhador — CZ995A

As tabelas de opção de perfuração e grampeamento a seguir para HP Color LaserJet Enterprise M855 e HP Color LaserJet Enterprise Flow MFP M880 se aplicam a estes dispositivos:

- Montador de Livretos/Acabamento HP com Perfurador de 2/3 Orifícios — Modo de Caixa de Correio — A2W84A
- Montador de Livretos/Acabamento HP com Perfurador de 2/3 Orifícios — Modo de Empilhador — A2W84A

**Tabela 4-11** Opções de perfuração de três orifícios e um grampo por tamanho de papel – Orientação de alimentação da bandeja de margem longa

Tamanho do papel	Orientação da imagem	Um Grampo à Esquerda, Três Orifícios à Esquerda ou Superiores	Um Grampo à Esquerda, Três Orifícios à Esquerda	Um Grampo à Direita, Três Orifícios à Direita	Um Grampo à Esquerda, Três Orifícios Superiores	Um Grampo à Direita, Três Orifícios Superiores
Carta 216 x 279 mm A4 210 x 297 mm	Retrato				Não suportado	Não suportado
	Paisagem		Não suportado	Não suportado		

**Tabela 4-12** Opções de perfuração de três orifícios e um grampo por tamanho de papel – Orientação de alimentação da bandeja de margem curta

Tamanho do papel	Orientação da imagem	Um Grampo à Esquerda, Três Orifícios à Esquerda ou Superiores	Um Grampo à Esquerda, Três Orifícios à Esquerda	Um Grampo à Direita, Três Orifícios à Direita	Um Grampo à Esquerda, Três Orifícios Superiores	Um Grampo à Direita, Três Orifícios Superiores
Ledger 279 x 432 mm A3 279 x 420 mm	Retrato		Não suportado	Não suportado		
	Paisagem				Não suportado	Não suportado



**NOTA:** Tamanhos de papel Carta e A4 não suportados em alimentação de margem curta.

## Perfuração de 3 orifícios e 2 grampos

As tabelas de opção de perfuração e grampeamento a seguir para HP LaserJet Enterprise M806 e HP LaserJet Enterprise Flow MFP M830 se aplicam a estes dispositivos:

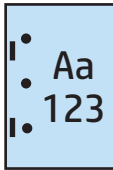
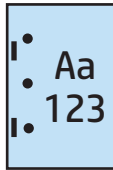
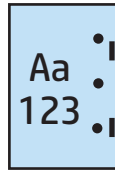
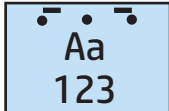
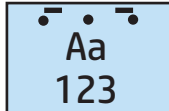
A tabela de opções de grampeamento e perfuração seguinte se aplica a estes dispositivos:

- Grampeador/Empilhador HP com Perfurador de 2/3 Orifícios — Modo de Caixa de Correio — CZ995A
- Grampeador/Empilhador HP com Perfurador de 2/3 Orifícios — Modo de Empilhador — CZ995A

As tabelas de opção de perfuração e grampeamento a seguir para HP Color LaserJet Enterprise M855 e HP Color LaserJet Enterprise Flow MFP M880 se aplicam a estes dispositivos:

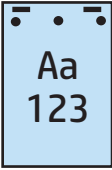
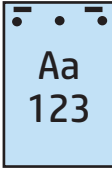
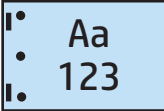
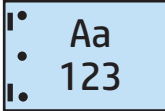
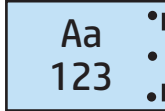
- Montador de Livretos/Acabamento HP com Perfurador de 2/3 Orifícios — Modo de Caixa de Correio — A2W84A
- Montador de Livretos/Acabamento HP com Perfurador de 2/3 Orifícios — Modo de Empilhador — A2W84A


**Tabela 4-13** Opções de perfuração de três orifícios e dois grampos por tamanho de papel – Orientação de alimentação da bandeja de margem longa

Tamanho do papel	Orientação da imagem	Dois Grampos à Esquerda ou Superiores, Três Orifícios à Esquerda ou Superiores	Dois Grampos à Esquerda, Três Orifícios à Esquerda	Dois Grampos à Direita, Três Orifícios à Direita	Dois Grampos Superiores, Três Orifícios Superiores
Carta 216 x 279 mm	Retrato				Não suportado
A4 210 x 297 mm	Paisagem		Não suportado	Não suportado	



**Tabela 4-14** Opções de perfuração de três orifícios e dois grampos por tamanho de papel – Orientação de alimentação da bandeja de margem curta

Tamanho do papel	Orientação da imagem	Dois Grampos à Esquerda ou Superiores, Três Orifícios à Esquerda ou Superiores	Dois Grampos à Esquerda, Três Orifícios à Esquerda	Dois Grampos à Direita, Três Orifícios à Direita	Dois Grampos Superiores, Três Orifícios Superiores
Ledger 279 x 432 mm A3 279 x 420 mm	Retrato		Não suportado	Não suportado	
	Paisagem				Não suportado

 **NOTA:** Tamanhos de papel Carta e A4 não suportados em alimentação de margem curta.

### Perfuração de 4 orifícios e 1 grampo

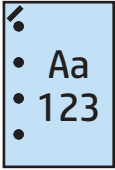
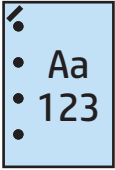
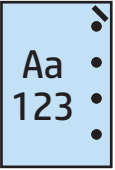
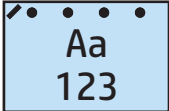
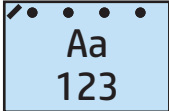
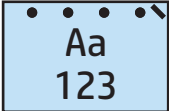
As tabelas de opção de perfuração e grampeamento a seguir para HP LaserJet Enterprise M806 e HP LaserJet Enterprise Flow MFP M830 se aplicam a estes dispositivos:

- Grampeador/Empilhador HP com Perfurador de 2/4 Orifícios — Modo de Caixa de Correio — A2W82A
- Grampeador/Empilhador HP com Perfurador de 2/4 Orifícios — Modo de Empilhador — A2W82A

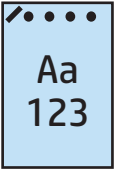
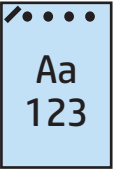
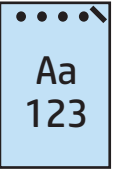
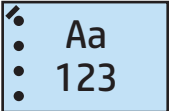
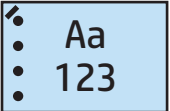
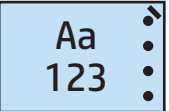
As tabelas de opção de perfuração e grampeamento a seguir para HP Color LaserJet Enterprise M855 e HP Color LaserJet Enterprise Flow MFP M880 se aplicam a estes dispositivos:


- Grampeador/Empilhador HP com Perfurador de 2/4 Orifícios — Modo de Caixa de Correio — A2W82A
- Grampeador/Empilhador HP com Perfurador de 2/4 Orifícios — Modo de Empilhador — A2W82A
- Montador de Livretos/Acabamento HP com Perfurador de 2/4 Orifícios — Modo de Caixa de Correio — CZ999A
- Montador de Livretos/Acabamento HP com Perfurador de 2/4 Orifícios — Modo de Empilhador — CZ999A

**Tabela 4-15** Opções de perfuração de quatro orifícios e um grampo por tamanho de papel – Orientação de alimentação da bandeja de margem longa

Tamanho do papel	Orientação da imagem	Um Grampo à Esquerda, Quatro Orifícios à Esquerda ou Superiores	Um Grampo à Esquerda, Quatro Orifícios à Esquerda	Um Grampo à Direita, Quatro Orifícios à Direita	Um Grampo à Esquerda, Quatro Orifícios Superiores	Um Grampo à Direita, Quatro Orifícios Superiores
Carta 216 x 279 mm A4 210 x 297 mm	Retrato				Não suportado	Não suportado
	Paisagem		Não suportado	Não suportado		

**Tabela 4-16** Opções de perfuração de quatro orifícios e um grampo por tamanho de papel – Orientação de alimentação da bandeja de margem curta

Tamanho do papel	Orientação da imagem	Um Grampo à Esquerda, Quatro Orifícios à Esquerda ou Superiores	Um Grampo à Esquerda, Quatro Orifícios à Esquerda	Um Grampo à Direita, Quatro Orifícios à Direita	Um Grampo à Esquerda, Quatro Orifícios Superiores	Um Grampo à Direita, Quatro Orifícios Superiores
Ledger 279 x 432 mm A3 279 x 420 mm	Retrato		Não suportado	Não suportado		
	Paisagem				Não suportado	Não suportado

 **NOTA:** Tamanhos de papel Carta e A4 não suportados em alimentação de margem curta.

## Perfuração de 4 orifícios e 2 grampos

As tabelas de opção de perfuração e grampeamento a seguir para HP LaserJet Enterprise M806 e HP LaserJet Enterprise Flow MFP M830 se aplicam a estes dispositivos:

- Grampeador/Empilhador HP com Perfurador de 2/4 Orifícios — Modo de Caixa de Correio — CZ996A
- Grampeador/Empilhador HP com Perfurador de 2/4 Orifícios — Modo de Empilhador — CZ996A

As tabelas de opção de perfuração e grampeamento a seguir para HP Color LaserJet Enterprise M855 e HP Color LaserJet Enterprise Flow MFP M880 se aplicam a estes dispositivos:


- Grampeador/Empilhador HP com Perfurador de 2/4 Orifícios — Modo de Caixa de Correio — A2W82A
- Grampeador/Empilhador HP com Perfurador de 2/4 Orifícios — Modo de Empilhador — A2W82A
- Montador de Livretos/Acabamento HP com Perfurador de 2/4 Orifícios — Modo de Caixa de Correio — CZ999A
- Montador de Livretos/Acabamento HP com Perfurador de 2/4 Orifícios — Modo de Empilhador — CZ999A

**Tabela 4-17** Opções de perfuração de quatro orifícios e dois grampos por tamanho de papel – Orientação de alimentação da bandeja de margem longa

Tamanho do papel	Orientação da imagem	Dois Grampos à Esquerda ou Superiores, Quatro Orifícios à Esquerda ou Superiores	Dois Grampos à Esquerda, Quatro Orifícios à Esquerda	Dois Grampos à Direita, Quatro Orifícios à Direita	Dois Grampos Superiores, Quatro Orifícios Superiores
Carta 216 x 279 mm A4 210 x 297 mm	Retrato				Não suportado
	Paisagem		Não suportado	Não suportado	

**Tabela 4-18** Opções de perfuração de quatro orifícios e dois grampos por tamanho de papel – Orientação de alimentação da bandeja de margem curta

Tamanho do papel	Orientação da imagem	Dois Grampos à Esquerda ou Superiores, Quatro Orifícios à Esquerda ou Superiores	Dois Grampos à Esquerda, Quatro Orifícios à Esquerda	Dois Grampos à Direita, Quatro Orifícios à Direita	Dois Grampos Superiores, Quatro Orifícios Superiores
Ledger 279 x 432 mm A3 279 x 420 mm	Retrato		Não suportado	Não suportado	
	Paisagem				Não suportado

 **NOTA:** Tamanhos de papel Carta e A4 não suportados em alimentação de margem curta.

# Perfuração ao copiar do acessório opcional Alimentador Automático de Documentos (ADF)


Use essas etapas para definir as configurações padrão para a perfuração ao fazer cópias no produto.

1. Na tela Início do painel de controle do produto, toque em **Cópia**.
2. Na tela de **Cópia**, role até **Perfuração** e toque nessa opção. Depois, selecione a posição e o número de orifícios a perfurar. As opções a seguir estão disponíveis:
  - Nenhum
  - Dois à esquerda ou na parte superior
  - Dois à esquerda
  - Dois à direita
  - Dois na parte superior
  - Dois na parte inferior
  - Três à esquerda ou na parte superior
  - Três à esquerda
  - Três à direita
  - Três na parte superior
  - Quatro à esquerda ou na parte superior
  - Quatro à esquerda
  - Quatro à direita
  - Quatro na parte superior
3. Toque em **OK (Ativado)**.
4. Na tela de **Cópia**, insira o número de cópias necessário na caixa de **Cópias**.
5. Toque em **Cópia** para concluir o trabalho.

## Perfurador de orifícios ao imprimir de um aplicativo Windows® (acessório opcional) usando um driver de impressão HP UPD ou o driver de impressão específico de produto HP PCL 6

1. Abra o aplicativo, selecione **Arquivo** e, depois, **Imprimir**.
2. Clique em **Propriedades da Impressora** ou **Preferências da Impressora**, dependendo do aplicativo a partir do qual o trabalho será impresso.
3. Na caixa de diálogo Propriedades do Documento, clique na guia de **Saída** e, no menu suspenso de **Perfuração**, selecione a saída de perfuração apropriada. As seguintes opções de perfuração de orifícios estão disponíveis para o perfurador de 2/3 orifícios ou perfurador de 2/4 orifícios:

Localização de perfuração de orifícios	Perfurador de 2/3 orifícios	Perfurador de 2/4 orifícios
Nenhum	✓	✓
Dois à esquerda ou na parte superior	✓	✓
Dois à esquerda	✓	✓
Dois à direita	✓	✓
Dois na parte superior	✓	✓
Dois na parte inferior	✓	✓
Três à esquerda	✓	
Três na parte superior	✓	
Três à direita	✓	
Três na parte superior	✓	
Três à esquerda ou na parte superior	✓	
Quatro à esquerda		✓
Quatro à direita		✓
Quatro na parte superior		✓
Quatro à esquerda ou na parte superior		✓


 **NOTA:** Nem todas as opções estão disponíveis. As opções disponíveis dependem se o acessório perfurador de orifícios é de 2/3 ou 2/4 orifícios.

4. Clique em **OK** e em **Imprimir**.

## Perfurador de orifícios ao imprimir de um aplicativo OS X (acessório opcional) usando um driver de impressão HP

1. No aplicativo, selecione **Arquivo**, clique em **Imprimir** e selecione o produto apropriado no menu suspenso **Impressora**.
2. Clique no menu suspenso que mostra **Cópias e Páginas** e selecione **Acabamento**.
3. Selecione o menu suspenso de **Perfuração** e selecione a opção de perfuração apropriada. As seguintes opções de perfuração de orifícios estão disponíveis para o perfurador de 2/3 orifícios ou perfurador de 2/4 orifícios:

Localização de perfuração de orifícios	Perfurador de 2/3 orifícios	Perfurador de 2/4 orifícios
Nenhum	✓	✓
Dois à esquerda ou na parte superior	✓	✓
Dois à esquerda	✓	✓
Dois à direita	✓	✓
Dois na parte superior	✓	✓
Dois na parte inferior	✓	✓
Três à esquerda	✓	
Três na parte superior	✓	
Três à direita	✓	
Três na parte superior	✓	
Três à esquerda ou na parte superior	✓	
Quatro à esquerda		✓
Quatro à direita		✓
Quatro na parte superior		✓
Quatro à esquerda ou na parte superior		✓

 **NOTA:** Nem todas as opções estão disponíveis. As opções disponíveis dependem se o acessório perfurador de orifícios é de 2/3 ou 2/4 orifícios.

4. Clique em **Imprimir**.

---

## 5 Como usar o recurso de grampeamento/intercalar (acessório de acabamento opcional)

- [Introdução](#)
- [Opções da saída do dispositivo](#)
- [Grampeamento/intercalar ao copiar do acessório opcional Alimentador Automático de Documentos \(ADF\)](#)
- [Grampeamento/intercalar ao imprimir de um aplicativo Windows® \(acessório opcional\) usando um driver de impressão HP UPD ou o driver de impressão específico de produto HP PCL 6](#)
- [Grampeamento/intercalar ao imprimir de um aplicativo OS X usando um driver de impressão HP](#)

## Introdução

Use o recurso de grampeamento/intercalar para montar e grampear páginas na mesma ordem do documento original. Ao imprimir ou copiar, use a opção de intercalar para montar as páginas na ordem correta em cada conjunto de cópias. Se o produto tiver um grampeador instalado, as opções de grampeamento estarão disponíveis. Produtos HP com o acessório de grampeamento/intercalação instalado fornecem várias opções de grampeamento de folhas copiadas e algumas dessas opções incluem também perfuração. Saiba qual opção de grampeamento/intercalar usar para o resultado apropriado:

- Grampeamento/intercalar ao copiar do acessório opcional Alimentador Automático de Documentos (ADF)
- Grampeamento/intercalar ao imprimir de um aplicativo Windows® (acessório opcional) usando um driver de impressão HP UPD ou o driver de impressão específico de produto HP PCL 6
- Grampeamento/intercalar ao imprimir de um aplicativo OS X (acessório opcional) usando um driver de impressão HP

Se o produto tiver um grampeador instalado, selecione uma opção de grampeamento.



# Opções da saída do dispositivo

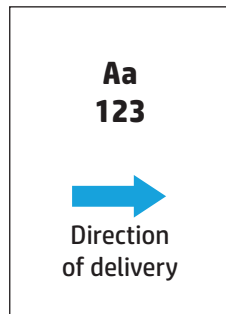
- [Introdução](#)
- [Opções de saída de somente grampeamento](#)
- [Opções de saída de perfuração de orifícios e grampos](#)

## Introdução

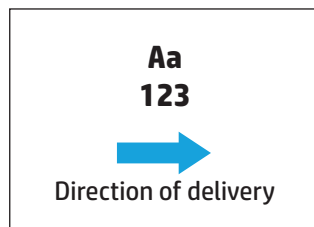
Acessórios de manuseio de papel para HP LaserJet Enterprise M806, HP LaserJet Enterprise Flow MFP M830, HP Color LaserJet Enterprise M855 e HP Color LaserJet Enterprise Flow MFP M880 possuem várias opções de perfuração e grampeamento para diferentes tipos de papel.

As tabelas de opção de saída do dispositivo indicam a direção que o papel está carregado na bandeja e qual será a saída:

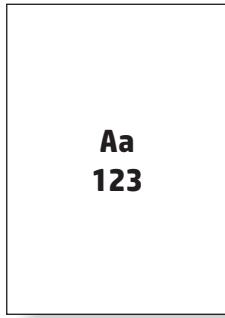
- Orientação de alimentação: alimentação de margem longa ou alimentação de margem curta
  - Orientação de alimentação de margem longa



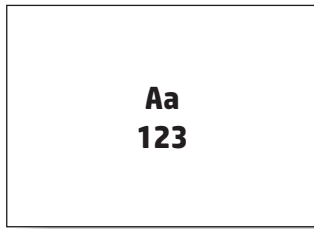
- Orientação de alimentação de margem curta



- Orientação do documento: retrato ou paisagem
  - Orientação de retrato do documento



- Orientação de paisagem do documento



- Acabamento: grampo, perfuração ou ambos

Algumas opções do dispositivo de saída não são suportadas e são indicadas como tal nas tabelas de opções de saída do dispositivo. Alguns drivers não permitirão que essas opções suportadas sejam selecionadas no driver. Para obter opções que não são suportadas, o trabalho será impresso, mas não será realizado manuseio do papel de saída, como perfuração ou grampo.



**NOTA:** As tabelas a seguir são exemplos de recursos suportados.

## Opções de saída de somente grampeamento

### 1 Grampo

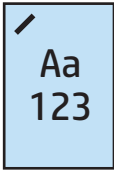
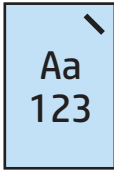
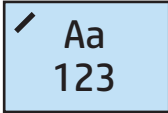
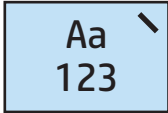
As tabelas de opção de grampeamento a seguir para HP LaserJet Enterprise M806 e HP LaserJet Enterprise Flow MFP M830 se aplicam a estes dispositivos:

- Grampeador/Empilhador HP — Modo de Caixa de Correio — CZ994A
- Grampeador/Empilhador HP — Modo de Empilhador — CZ994A
- Grampeador/Empilhador HP — com Perfurador de 2/3 Orifícios — Modo de Caixa de Correio — CZ995A
- Grampeador/Empilhador HP — com Perfurador de 2/3 Orifícios — Modo de Empilhador — CZ995A
- Grampeador/Empilhador HP — — com Perfurador de 2/4 Orifícios — Modo de Caixa de Correio — CZ996A
- Grampeador/Empilhador HP — com Perfurador de 2/4 Orifícios — Modo de Empilhador — CZ996A
- Montador de Livretos/Acabamento HP — Modo de Caixa de Correio — CZ285A
- Montador de Livretos/Acabamento HP — Modo de Empilhador — CZ285A

As tabelas de opção de grampeamento a seguir para HP Color LaserJet Enterprise M855 e HP Color LaserJet Enterprise Flow MFP M880 se aplicam a estes dispositivos:

- Grampeador/Empilhador HP — Modo de Caixa de Correio — A2W80A
- Grampeador/Empilhador HP — Modo de Empilhador — A2W80A
- Grampeador/Empilhador HP com Perfurador de 2/4 Orifícios — Modo de Caixa de Correio — A2W82A
- Grampeador/Empilhador HP com Perfurador de 2/4 Orifícios — Modo de Empilhador — A2W82A
- Montador de Livretos/Acabamento HP — Modo de Caixa de Correio — A2W83A
- Montador de Livretos/Acabamento HP — Modo de Empilhador — A2W83A
- Montador de Livretos/Acabamento HP com Perfurador de 2/3 Orifícios — Modo de Caixa de Correio — A2W84A
- Montador de Livretos/Acabamento HP com Perfurador de 2/3 Orifícios — Modo de Empilhador — A2W84A
- Montador de Livretos/Acabamento HP com Perfurador de 2/4 Orifícios — Modo de Caixa de Correio — CZ999A
- Montador de Livretos/Acabamento HP com Perfurador de 2/4 Orifícios — Modo de Empilhador — CZ999A

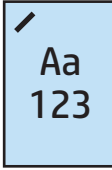
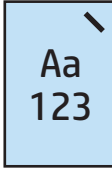
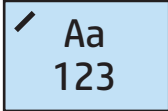
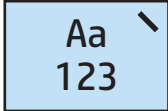
**Tabela 5-1** Opções de grampeamento de um grampo por tamanho de papel – Orientação de alimentação da bandeja de margem longa

Tamanho do papel	Orientação da imagem	Um grampo à esquerda	Um grampo à direita
Carta 216 x 279 mm A4 210 x 297 mm	Retrato		
	Paisagem		

 **NOTA:** Alguns tipos de papel não suportam grampeamento:

- Envelope pesado
- Etiquetas
- Transparência
- Envelope
- Tipos de usuário 1 a 10

**Tabela 5-2 Opções de grampeamento de um grampo por tamanho de papel – Orientação de alimentação da bandeja de margem curta**

Tamanho do papel	Orientação da imagem	Um grampo à esquerda	Um grampo à direita
Carta 216 x 279 mm	Retrato		
A4 210 x 297 mm			
Ledger 279 x 432 mm	Paisagem		
A3 297 x 420 mm			
B4 (JIS) 257 x 364 mm			
Ofício 216 x 330 mm			
Ofício 216 x 340 mm			
8K 270 x 390 mm			

## 2 grampos

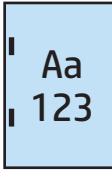
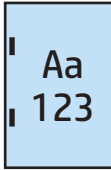
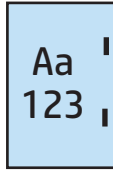
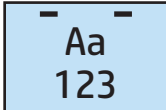
As tabelas de opção de grampeamento a seguir para HP LaserJet Enterprise M806 e HP LaserJet Enterprise Flow MFP M830 se aplicam a estes dispositivos:

- Grampeador/Empilhador HP — Modo de Caixa de Correio — CZ994A
- Grampeador/Empilhador HP — Modo de Empilhador — CZ994A
- Grampeador/Empilhador HP com Perfurador de 2/3 Orifícios — Modo de Caixa de Correio — CZ995A
- Grampeador/Empilhador HP com Perfurador de 2/3 Orifícios — Modo de Empilhador — CZ995A
- Grampeador/Empilhador HP com Perfurador de 2/4 Orifícios — Modo de Caixa de Correio — CZ996A
- Grampeador/Empilhador HP com Perfurador de 2/4 Orifícios — Modo de Empilhador — CZ996A
- Montador de Livretos/Acabamento HP — Modo de Caixa de Correio — CZ285A
- Montador de Livretos/Acabamento HP — Modo de Empilhador — CZ285A

As tabelas de opção de grampeamento a seguir para HP Color LaserJet Enterprise M855 e HP Color LaserJet Enterprise Flow MFP M880 se aplicam a estes dispositivos:

- Grampeador/Empilhador HP — Modo de Caixa de Correio — A2W80A
- Grampeador/Empilhador HP — Modo de Empilhador — A2W80A
- Grampeador/Empilhador HP com Perfurador de 2/4 Orifícios — Modo de Caixa de Correio — A2W82A
- Grampeador/Empilhador HP com Perfurador de 2/4 Orifícios — Modo de Empilhador — A2W82A
- Montador de Livretos/Acabamento HP — Modo de Caixa de Correio — A2W83A
- Montador de Livretos/Acabamento HP — Modo de Empilhador — A2W83A
- Montador de Livretos/Acabamento HP com Perfurador de 2/3 Orifícios — Modo de Caixa de Correio — A2W84A
- Montador de Livretos/Acabamento HP com Perfurador de 2/3 Orifícios — Modo de Empilhador — A2W84A
- Montador de Livretos/Acabamento HP com Perfurador de 2/4 Orifícios — Modo de Caixa de Correio — CZ999A
- Montador de Livretos/Acabamento HP com Perfurador de 2/4 Orifícios — Modo de Empilhador — CZ999A

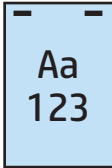
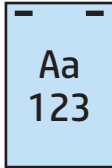
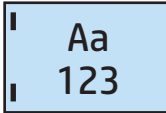
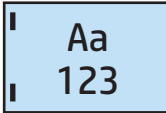
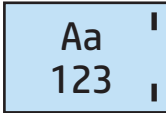
**Tabela 5-3** Opções de grampeamento de dois grampos por tamanho de papel – Orientação de alimentação da bandeja de margem longa

Tamanho do papel	Orientação da imagem	Dois Grampos à Esquerda ou Superiores	Dois grampos à esquerda	Dois grampos à direita	Dois grampos no topo
Carta 216 x 279 mm	Retrato				Não suportado
A4 210 x 297 mm		Paisagem		Não suportado	Não suportado

 **NOTA:** Alguns tipos de papel não suportam grampeamento:

- Envelope pesado
- Etiquetas
- Transparência
- Envelope
- Tipo de usuário 1 a 10

**Tabela 5-4** Opções de grampeamento de dois grampos por tamanho de papel – Orientação de alimentação da bandeja de margem curta

Tamanho do papel	Orientação da imagem	Dois Grampos à Esquerda ou Superiores	Dois grampos à esquerda	Dois grampos à direita	Dois grampos no topo
Carta 216 x 279 mm A4 210 x 297 mm	Retrato		Não suportado	Não suportado	
Ledger 279 x 432 mm A3 279 x 420 mm B4 (JIS) 257 x 364 mm Ofício 216 x 330 mm Ofício 216 x 340 mm 8K 270 x 390 mm	Paisagem				Não suportado

## Opções de saída de perfuração de orifícios e grampos

### 1 Grampo e 2 Orifícios

As tabelas de opção de grampeamento e perfuração a seguir para HP LaserJet Enterprise M806 e HP LaserJet Enterprise Flow MFP M830 se aplicam a estes dispositivos:

A tabela de opções de grampeamento e perfuração seguinte se aplica a estes dispositivos:

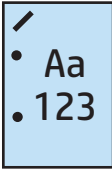
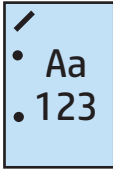
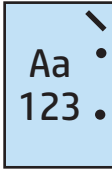
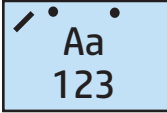
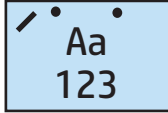
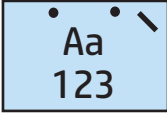
- Grampeador/Empilhador HP com Perfurador de 2/3 Orifícios — Modo de Caixa de Correio — CZ995A
- Grampeador/Empilhador HP com Perfurador de 2/3 Orifícios — Modo de Empilhador — CZ995A
- Grampeador/Empilhador HP com Perfurador de 2/4 Orifícios — Modo de Caixa de Correio — CZ996A
- Grampeador/Empilhador HP com Perfurador de 2/4 Orifícios — Modo de Empilhador — CZ996A

As tabelas de opção de grampeamento e perfuração a seguir para HP Color LaserJet Enterprise M855 e HP Color LaserJet Enterprise Flow MFP M880 se aplicam a estes dispositivos:

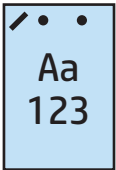
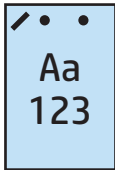
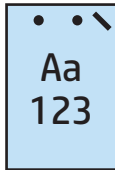
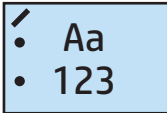
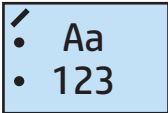
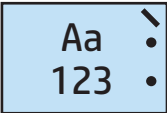
- Grampeador/Empilhador HP com Perfurador de 2/4 Orifícios — Modo de Caixa de Correio — A2W82A
- Grampeador/Empilhador HP com Perfurador de 2/4 Orifícios — Modo de Empilhador — A2W82A

- Montador de Livretos/Acabamento HP com Perfurador de 2/3 Orifícios — Modo de Caixa de Correio — A2W84A
- Montador de Livretos/Acabamento HP com Perfurador de 2/3 Orifícios — Modo de Empilhador — A2W84A
- Montador de Livretos/Acabamento HP com Perfurador de 2/4 Orifícios — Modo de Caixa de Correio — CZ999A
- Montador de Livretos/Acabamento HP com Perfurador de 2/4 Orifícios — Modo de Empilhador — CZ999A

**Tabela 5-5 Opções de um grampo e dois orifícios por tamanho de papel – Orientação de alimentação da bandeja de margem longa**

Tamanho do papel	Orientação da imagem	Um Grampo à Esquerda, Dois Orifícios à Esquerda ou Superiores	Um Grampo à Esquerda, Dois Orifícios à Esquerda	Um Grampo à Direita, Dois Orifícios à Direita	Um Grampo à Esquerda, Dois Orifícios Superiores	Um Grampo à Direita, Dois Orifícios Superiores
Carta 216 x 279 mm A4 210 x 297 mm	Retrato				Não suportado	Não suportado
	Paisagem		Não suportado	Não suportado		

**Tabela 5-6 Opções de um grampo e dois orifícios por tamanho de papel – Orientação de alimentação da bandeja de margem curta**

Tamanho do papel	Orientação da imagem	Um Grampo à Esquerda, Dois Orifícios à Esquerda ou Superiores	Um Grampo à Esquerda, Dois Orifícios à Esquerda	Um Grampo à Direita, Dois Orifícios à Direita	Um Grampo à Esquerda, Dois Orifícios Superiores	Um Grampo à Direita, Dois Orifícios Superiores
Carta 216 x 279 mm	Retrato		Não suportado	Não suportado		
A4 210 x 297 mm						
Ledger 279 x 432 mm	Paisagem				Não suportado	Não suportado
A3 279 x 420 mm						
Ofício 216 x 330 mm						
Ofício 216 x 340 mm						

## 1 Grampo e 3 Orifícios

As tabelas de opção de grampeamento e perfuração a seguir para HP LaserJet Enterprise M806 e HP LaserJet Enterprise Flow MFP M830 se aplicam a estes dispositivos:

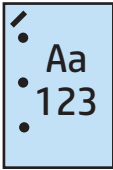
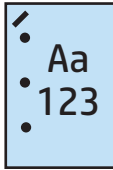
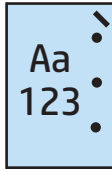
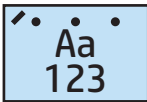
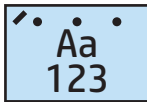
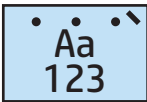
- Grampeador/Empilhador HP com Perfurador de 2/3 Orifícios — Modo de Caixa de Correio — CZ995A
- Grampeador/Empilhador HP com Perfurador de 2/3 Orifícios — Modo de Empilhador — CZ995A

As tabelas de opção de grampeamento e perfuração a seguir para HP Color LaserJet Enterprise M855 e HP Color LaserJet Enterprise Flow MFP M880 se aplicam a estes dispositivos:

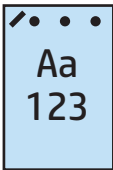
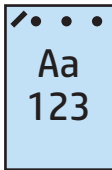
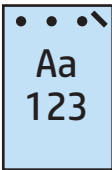
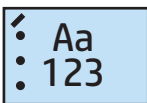
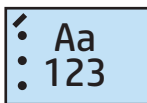
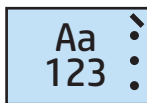
- Montador de Livretos/Acabamento HP com Perfurador de 2/3 Orifícios — Modo de Caixa de Correio — A2W84A
- Montador de Livretos/Acabamento HP com Perfurador de 2/3 Orifícios — Modo de Empilhador — A2W84A




**Tabela 5-7 Opções de um grampo e três orifícios por tamanho de papel – Orientação de alimentação da bandeja de margem longa**

Tamanho do papel	Orientação da imagem	Um Grampo à Esquerda, Três Orifícios à Esquerda ou Superiores	Um Grampo à Esquerda, Três Orifícios à Esquerda	Um Grampo à Direita, Três Orifícios à Direita	Um Grampo à Esquerda, Três Orifícios Superiores	Um Grampo à Direita, Três Orifícios Superiores
Carta 216 x 279 mm A4 210 x 297 mm	Retrato				Não suportado	Não suportado
	Paisagem		Não suportado	Não suportado		

**Tabela 5-8 Opções de um grampo e três orifícios por tamanho de papel – Orientação de alimentação da bandeja de margem curta**

Tamanho do papel	Orientação da imagem	Um Grampo à Esquerda, Três Orifícios à Esquerda ou Superiores	Um Grampo à Esquerda, Três Orifícios à Esquerda	Um Grampo à Direita, Três Orifícios à Direita	Um Grampo à Esquerda, Três Orifícios Superiores	Um Grampo à Direita, Três Orifícios Superiores
Ledger 279 x 432 mm A3 279 x 420 mm	Retrato		Não suportado	Não suportado		
	Paisagem				Não suportado	Não suportado

 **NOTA:** Tamanhos de papel Carta e A4 não suportados em alimentação de margem curta.

## 1 Grampo e 4 Orifícios

As tabelas de opção de grampeamento e perfuração a seguir para HP LaserJet Enterprise M806 e HP LaserJet Enterprise Flow MFP M830 se aplicam a estes dispositivos:

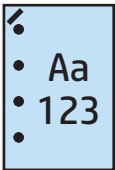
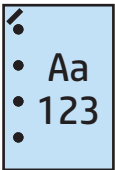
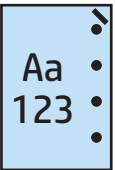
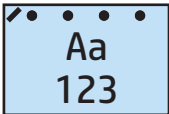
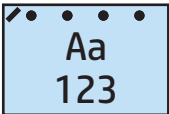
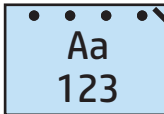
- Grampeador/Empilhador HP com Perfurador de 2/4 Orifícios — Modo de Caixa de Correio — A2W82A
- Grampeador/Empilhador HP com Perfurador de 2/4 Orifícios — Modo de Empilhador — A2W82A

As tabelas de opção de grampeamento e perfuração a seguir para HP Color LaserJet Enterprise M855 e HP Color LaserJet Enterprise Flow MFP M880 se aplicam a estes dispositivos:

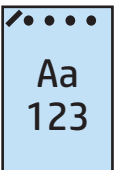
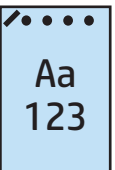
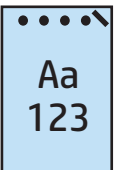
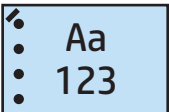
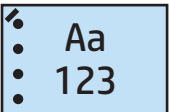
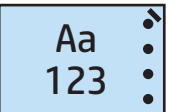
- Grampeador/Empilhador HP com Perfurador de 2/4 Orifícios — Modo de Caixa de Correio — A2W82A
- Grampeador/Empilhador HP com Perfurador de 2/4 Orifícios — Modo de Empilhador — A2W82A


- Montador de Livretos/Acabamento HP com Perfurador de 2/4 Orifícios — Modo de Caixa de Correio — CZ999A
- Montador de Livretos/Acabamento HP com Perfurador de 2/4 Orifícios — Modo de Empilhador — CZ999A

**Tabela 5-9** Opções de um grampo e quatro orifícios por tamanho de papel – Orientação de alimentação da bandeja de margem longa

Tamanho do papel	Orientação da imagem	Um Grampo à Esquerda, Quatro Orifícios à Esquerda ou Superiores	Um Grampo à Esquerda, Quatro Orifícios à Esquerda	Um Grampo à Direita, Quatro Orifícios à Direita	Um Grampo à Esquerda, Quatro Orifícios Superiores	Um Grampo à Direita, Quatro Orifícios Superiores
Carta 216 x 279 mm A4 210 x 297 mm	Retrato				Não suportado	Não suportado
	Paisagem		Não suportado	Não suportado		

**Tabela 5-10** Opções de um grampo e quatro orifícios por tamanho de papel – Orientação de alimentação da bandeja de margem curta

Tamanho do papel	Orientação da imagem	Um Grampo à Esquerda, Quatro Orifícios à Esquerda ou Superiores	Um Grampo à Esquerda, Quatro Orifícios à Esquerda	Um Grampo à Direita, Quatro Orifícios à Direita	Um Grampo à Esquerda, Quatro Orifícios Superiores	Um Grampo à Direita, Quatro Orifícios Superiores
Ledger 279 x 432 mm A3 279 x 420 mm	Retrato		Não suportado	Não suportado		
	Paisagem				Não suportado	Não suportado

 **NOTA:** Tamanhos de papel Carta e A4 não suportados em alimentação de margem curta.

## 2 Grampos e 2 Orifícios

As tabelas de opção de grampeamento e perfuração a seguir para HP LaserJet Enterprise M806 e HP LaserJet Enterprise Flow MFP M830 se aplicam a estes dispositivos:

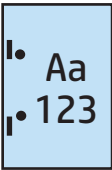
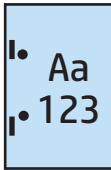
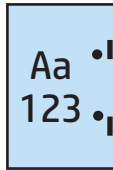
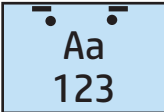
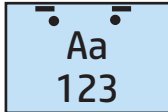
A tabela de opções de grampeamento e perfuração seguinte se aplica a estes dispositivos:

- Grampeador/Empilhador HP com Perfurador de 2/3 Orifícios — Modo de Caixa de Correio — CZ995A
- Grampeador/Empilhador HP com Perfurador de 2/3 Orifícios — Modo de Empilhador — CZ995A
- Grampeador/Empilhador HP com Perfurador de 2/4 Orifícios — Modo de Caixa de Correio — CZ996A
- Grampeador/Empilhador HP com Perfurador de 2/3 Orifícios — Modo de Empilhador — CZ996A

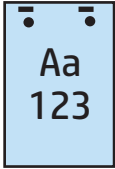
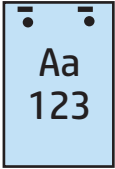
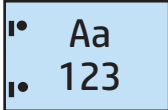
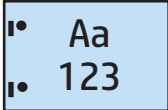
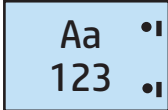
As tabelas de opção de grampeamento e perfuração a seguir para HP Color LaserJet Enterprise M855 e HP Color LaserJet Enterprise Flow MFP M880 se aplicam a estes dispositivos:

- Grampeador/Empilhador HP com Perfurador de 2/4 Orifícios — Modo de Caixa de Correio — A2W82A
- Grampeador/Empilhador HP com Perfurador de 2/4 Orifícios — Modo de Empilhador — A2W82A
- Montador de Livretos/Acabamento HP com Perfurador de 2/3 Orifícios — Modo de Caixa de Correio — A2W84A
- Montador de Livretos/Acabamento HP com Perfurador de 2/3 Orifícios — Modo de Caixa de Correio — A2W84A
- Montador de Livretos/Acabamento HP com Perfurador de 2/4 Orifícios — Modo de Caixa de Correio — CZ999A
- Montador de Livretos/Acabamento HP com Perfurador de 2/4 Orifícios — Modo de Caixa de Correio — CZ999A

**Tabela 5-11 Opções de dois grampos e dois orifícios por tamanho de papel – Orientação de alimentação da bandeja de margem longa**

Tamanho do papel	Orientação da imagem	Dois Grampos à Esquerda ou Superiores, Dois Orifícios à Esquerda ou Superiores	Dois Grampos à Esquerda, Dois Orifícios à Esquerda	Dois Grampos à Direita, Dois Orifícios à Direita	Dois Grampos Superiores, Dois Orifícios Superiores
Carta 216 x 279 mm A4 210 x 297 mm	Retrato				Não suportado
	Paisagem		Não suportado	Não suportado	

**Tabela 5-12 Opções de dois grampos e dois orifícios por tamanho de papel – Orientação de alimentação da bandeja de margem curta**

Tamanho do papel	Orientação da imagem	Dois Grampos à Esquerda ou Superiores, Dois Orifícios à Esquerda ou Superiores	Dois Grampos à Esquerda, Dois Orifícios à Esquerda	Dois Grampos à Direita, Dois Orifícios à Direita	Dois Grampos Superiores, Dois Orifícios Superiores
Carta 216 x 279 mm	Retrato		Não suportado	Não suportado	
A4 210 x 297 mm					
Ledger 279 x 432 mm	Paisagem				Não suportado
A3 279 x 420 mm					
Ofício 216 x 330 mm					
Ofício 216 x 340 mm					

## 2 Grampos e 3 Orifícios

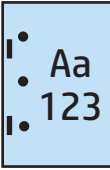
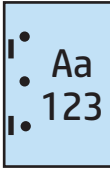
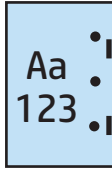
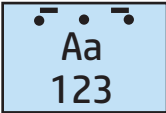
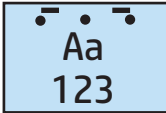
As tabelas de opção de grampeamento e perfuração a seguir para HP LaserJet Enterprise M806 e HP LaserJet Enterprise Flow MFP M830 se aplicam a estes dispositivos:

- Grampeador/Empilhador HP com Perfurador de 2/3 Orifícios — Modo de Caixa de Correio — CZ995A
- Grampeador/Empilhador HP com Perfurador de 2/3 Orifícios — Modo de Empilhador — CZ995A

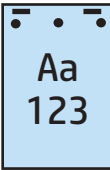
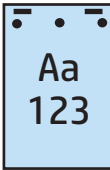
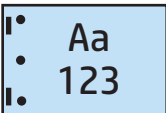
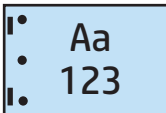
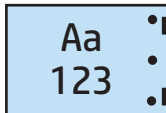
As tabelas de opção de grampeamento e perfuração a seguir para HP Color LaserJet Enterprise M855 e HP Color LaserJet Enterprise Flow MFP M880 se aplicam a estes dispositivos:


- Montador de Livretos/Acabamento HP com Perfurador de 2/3 Orifícios — Modo de Caixa de Correio — A2W84A
- Montador de Livretos/Acabamento HP com Perfurador de 2/3 Orifícios — Modo de Empilhador — A2W84A

**Tabela 5-13** Opções de dois grampos e três orifícios por tamanho de papel – Orientação de alimentação da bandeja de margem longa

Tamanho do papel	Orientação da imagem	Dois Grampos à Esquerda ou Superiores, Três Orifícios à Esquerda ou Superiores	Dois Grampos à Esquerda, Três Orifícios à Esquerda	Dois Grampos à Direita, Três Orifícios à Direita	Dois Grampos Superiores, Três Orifícios Superiores
Carta 216 x 279 mm A4 210 x 297 mm	Retrato				Não suportado
	Paisagem		Não suportado	Não suportado	

**Tabela 5-14** Opções de dois grampos e três orifícios por tamanho de papel – Orientação de alimentação da bandeja de margem curta

Tamanho do papel	Orientação da imagem	Dois Grampos à Esquerda ou Superiores, Três Orifícios à Esquerda ou Superiores	Dois Grampos à Esquerda, Três Orifícios à Esquerda	Dois Grampos à Direita, Três Orifícios à Direita	Dois Grampos Superiores, Três Orifícios Superiores
Ledger 279 x 432 mm A3 279 x 420 mm	Retrato		Não suportado	Não suportado	
	Paisagem				Não suportado

 **NOTA:** Tamanhos de papel Carta e A4 não suportados em alimentação de margem curta.

## 2 Grampos e 4 Orifícios

As tabelas de opção de grampeamento e perfuração a seguir para HP LaserJet Enterprise M806 e HP LaserJet Enterprise Flow MFP M830 se aplicam a estes dispositivos:

- Grampeador/Empilhador HP com Perfurador de 2/4 Orifícios — Modo de Caixa de Correio — CZ996A
- Grampeador/Empilhador HP com Perfurador de 2/4 Orifícios — Modo de Empilhador — CZ996A

As tabelas de opção de grampeamento e perfuração a seguir para HP Color LaserJet Enterprise M855 e HP Color LaserJet Enterprise Flow MFP M880 se aplicam a estes dispositivos:

- Grampeador/Empilhador HP com Perfurador de 2/4 Orifícios — Modo de Caixa de Correio — A2W82A
- Grampeador/Empilhador HP com Perfurador de 2/4 Orifícios — Modo de Empilhador — A2W82A
- Montador de Livretos/Acabamento HP com Perfurador de 2/4 Orifícios — Modo de Caixa de Correio — CZ999A
- Montador de Livretos/Acabamento HP com Perfurador de 2/4 Orifícios — Modo de Empilhador — CZ999A

**Tabela 5-15** Opções de dois grampos e quatro orifícios por tamanho de papel – Orientação de alimentação da bandeja de margem longa

Tamanho do papel	Orientação da imagem	Dois Grampos à Esquerda ou Superiores, Quatro Orifícios à Esquerda ou Superiores	Dois Grampos à Esquerda, Quatro Orifícios à Esquerda	Dois Grampos à Direita, Quatro Orifícios à Direita	Dois Grampos Superiores, Quatro Orifícios Superiores
Carta 216 x 279 mm A4 210 x 297 mm	Retrato				Não suportado
	Paisagem		Não suportado	Não suportado	

**Tabela 5-16** Opções de dois grampos e quatro orifícios por tamanho de papel – Orientação de alimentação da bandeja de margem curta

Tamanho do papel	Orientação da imagem	Dois Grampos à Esquerda ou Superiores, Quatro Orifícios à Esquerda ou Superiores	Dois Grampos à Esquerda, Quatro Orifícios à Esquerda	Dois Grampos à Direita, Quatro Orifícios à Direita	Dois Grampos Superiores, Quatro Orifícios Superiores
Ledger 279 x 432 mm A3 279 x 420 mm	Retrato		Não suportado	Não suportado	
	Paisagem				Não suportado



**NOTA:** Tamanhos de papel Carta e A4 não suportados em alimentação de margem curta.

## Grampeamento/intercalar ao copiar do acessório opcional Alimentador Automático de Documentos (ADF)

1. Na tela Início do painel de controle do produto, toque em **Cópia**.
2. Na tela de **Cópia**, toque em **Grampear/Intercalar** e selecione a posição e o número de grampos. As seguintes opções grampeador estão disponíveis:
  - Nenhum
  - No alto à esquerda
  - No alto à direita
  - Dois à esquerda ou na parte superior
  - Dois à esquerda
  - Dois à direita
  - Dois na parte superior
3. Toque em **Orientação** para selecionar **Retrato** ou **Paisagem** e, em seguida, toque em **OK**.
4. O padrão de **Intercalar** é intercalar. Para desligar a intercalação, toque na caixa de seleção marcada **Intercalar** para desmarcar.
5. Toque em **OK (Ativado)**.
6. Na tela de **Cópia**, insira o número de cópias necessário na caixa de **Cópias**.
7. Toque em **Cópia** para concluir o trabalho.

## Grampeamento/intercalar ao imprimir de um aplicativo Windows® (acessório opcional) usando um driver de impressão HP UPD ou o driver de impressão específico de produto HP PCL 6

1. Abra o aplicativo, selecione **Arquivo** e, depois, **Imprimir**.
2. Clique em **Propriedades da Impressora** ou **Preferências da Impressora**, dependendo do aplicativo a partir do qual o trabalho será impresso.
3. Na caixa de diálogo Propriedades do Documento, clique na guia de **Saída** e, no menu suspenso de **Grampear**, selecione a posição e o número de grampos. As seguintes opções grampeador estão disponíveis:
  - Nenhum
  - Um grampo à esquerda
  - Um grampo à direita
  - Dois grampos à esquerda ou superiores
  - Dois à esquerda
  - Dois à direita
  - Dois grampos superiores
4. Clique em **OK** e em **Imprimir**.



## Grampeamento/intercalar ao imprimir de um aplicativo OS X usando um driver de impressão HP

1. No aplicativo, selecione **Arquivo**, clique em **Imprimir** e selecione o produto apropriado no menu suspenso **Impressora**.
2. Clique no menu suspenso que mostra **Cópias e Páginas** e selecione **Acabamento**.
3. Selecione o menu suspenso de **Grampear** e, em seguida, selecione a posição e o número de grampos. As seguintes opções grampeador estão disponíveis:
  - Nenhum
  - Um grampo à esquerda
  - Um grampo à direita
  - Dois grampos à esquerda ou superiores
  - Dois à esquerda
  - Dois à direita
  - Dois grampos superiores
4. Clique em **Imprimir**.



---

## 6 Como imprimir livretos (acessório de acabamento opcional)

- [Introdução](#)
- [Criar e usar atalhos de impressão de livreto](#)
- [Imprimir um livreto a partir do computador usando um driver de impressão HP UPD ou driver de impressão específico do produto HP PCL 6 para Windows® e um driver de impressão HP para Mac](#)
- [Criar um livreto no Microsoft® Publisher \(Windows®\)](#)
- [Criar um livreto no Adobe® Reader XI \(Windows®\)](#)
- [Criar um livreto ao copiar do acessório opcional Alimentador Automático de Documentos \(ADF\)](#)

## Introdução

Use o acessório opcional de montador de livretos para projetos de impressão, dobra e grampeamento montar livretos de forma simples e eficiente. Esse recurso copia duas ou mais páginas em uma folha de papel para dobrar no centro e grampear com dois grampos no centro para formar um livreto. O produto organiza as páginas na ordem correta. Por exemplo, se o documento original tiver oito páginas, o dispositivo imprimirá as páginas de um a oito na mesma folha.



---

**NOTA:** Essa opção está disponível somente quando o acessório opcional do montador de livretos está conectado ao produto.

---


## Criar e usar atalhos de impressão de livreto

- [Crie um atalho de impressão de livreto em um aplicativo Windows® usando um driver de impressão HP UPD ou o driver de impressão específico de produto HP PCL 6](#)
- [Crie um atalho predefinido de impressão de livreto em um aplicativo OS X usando um driver de impressão HP](#)
- [Crie um atalho de Definições Rápidas usando o Servidor Web Incorporado HP \(EWS\)](#)

### Crie um atalho de impressão de livreto em um aplicativo Windows® usando um driver de impressão HP UPD ou o driver de impressão específico de produto HP PCL 6

1. No aplicativo, selecione a opção **Imprimir**.
2. Selecione o produto e, em seguida, clique em **Propriedades** ou no botão **Preferências**.
3. Clique na guia **Atalhos de impressão**.
4. Selecione um atalho de impressão.
  - a. Selecione um atalho existente, selecione o atalho na lista no lado esquerdo da tela.
  - b. Para criar um novo atalho, siga estes passos:
    - i. No lado esquerdo da tela, selecione um atalho existente como base.
    - ii. No lado direito da tela, selecione as opções de impressão para o novo atalho.

---

 **NOTA:** Selecione sempre um atalho antes de ajustar qualquer configuração no lado direito da tela. Se você ajustar as configurações e depois selecionar um atalho, todos os ajustes serão perdidos.
  - iii. Clique no botão **Salvar como**.
  - iv. Digite um nome para o atalho e clique no botão **OK**.
5. Clique no botão **OK** para fechar a caixa de diálogo **Propriedades do documento**. Na caixa de diálogo **Imprimir**, clique no botão **OK** para imprimir o trabalho.

### Crie um atalho predefinido de impressão de livreto em um aplicativo OS X usando um driver de impressão HP


1. No aplicativo, selecione **Arquivo**.
2. Selecione **Imprimir** e, em **Impressora**, selecione o produto apropriado.
3. Verifique as seleções apropriadas para a predefinição de driver:
  - a. Para **Predefinições**, selecione **Salvar as Configurações Atuais como Predefinição....**
  - b. Em **Nome da Predefinição**, digite um nome para a predefinição.
  - c. Para a **Predefinição Disponível para**, selecione **Somente esta impressora** ou **Todas as impressoras**.
4. Selecione **OK**.


## Crie um atalho de Definições Rápidas usando o Servidor Web Incorporado HP (EWS)


As Definições Rápidas são trabalhos de atalho que podem ser acessados na tela Inicial principal ou no aplicativo de Definições Rápidas no dispositivo. Os trabalhos podem ser definidos para começar imediatamente após a seleção, exigir uma visualização de imagem antes da conclusão ou usar outras opções úteis para ajudar os usuários a concluírem seus trabalhos com rapidez e confiança. As Definições Rápidas são salvas como um trabalho exclusivo e não afetam o conjunto de padrões para o aplicativo de base.

- [Conectar ao Servidor Web Incorporado \(EWS\)](#)
- [Configurar o atalho de Definições Rápidas](#)

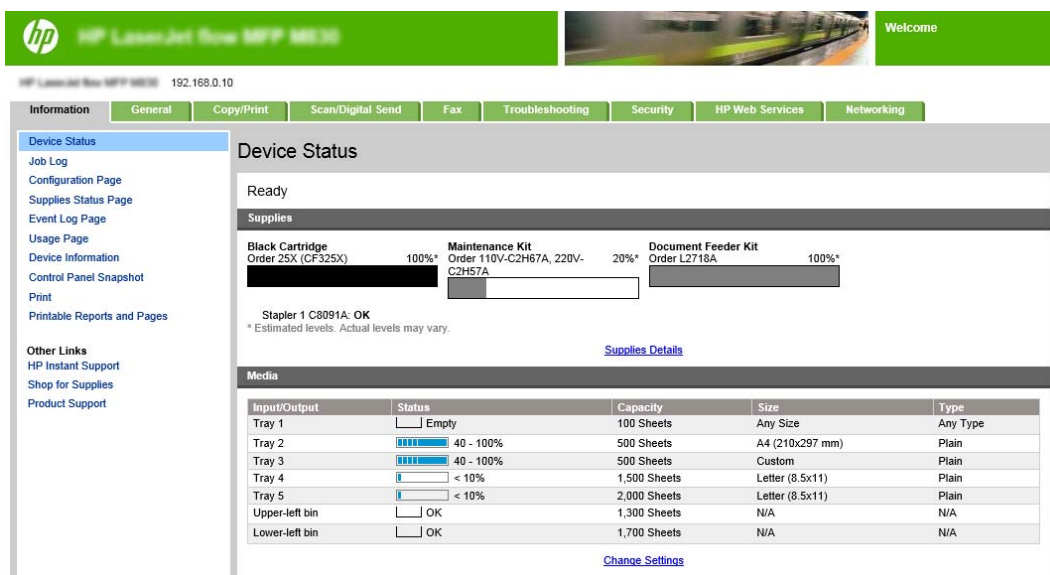
### Conectar ao Servidor Web Incorporado (EWS)

1. Na tela Início no painel de controle do produto, toque no botão Rede  para identificar o endereço IP ou nome de host.
2. Abra um navegador da Web e, na linha de endereço, digite o endereço IP ou o nome do host exatamente como exibido no painel de controle do produto. Pressione a tecla **Enter** no teclado do computador. O EWS é aberto.


 <https://10.10.XX.XXX/>

 **NOTA:** Se o navegador da Web exibir a mensagem **Ocorreu um problema com o certificado de segurança deste site** quando você tentar abrir o EWS, clique em **Continuar neste website (Não recomendado)**.

Caso selecione **Continuar neste site (não recomendado)**, você não prejudicará o computador enquanto navega no EWS do produto HP. Se esse erro ocorre fora do EWS do produto HP, o computador poderá estar em risco.



Input/Output	Status	Capacity	Size	Type
Tray 1	<input type="checkbox"/> Empty	100 Sheets	Any Size	Any Type
Tray 2	<input type="checkbox"/> 40 - 100%	500 Sheets	A4 (210x297 mm)	Plain
Tray 3	<input type="checkbox"/> 40 - 100%	500 Sheets	Custom	Plain
Tray 4	<input type="checkbox"/> < 10%	1,500 Sheets	Letter (8.5x11)	Plain
Tray 5	<input type="checkbox"/> < 10%	2,000 Sheets	Letter (8.5x11)	Plain
Upper-left bin	<input type="checkbox"/> OK	1,300 Sheets	N/A	N/A
Lower-left bin	<input type="checkbox"/> OK	1,700 Sheets	N/A	N/A

 **NOTA:** Para impedir alterações não autorizadas de configurações do produto, os administradores podem desejar adicionar uma senha para limitar o acesso ao EWS. Clique [aqui](#) para saber mais.

## Configurar o atalho de Definições Rápidas

Cada Definição Rápida pode estar localizada na tela Inicial do produto ou no aplicativo Definições Rápidas. Cada Definição Rápida deve ter um título e uma descrição, pois isso ajuda os usuários no painel de controle a compreenderem a Definição Rápida.

- [Etapa um: Definir o local do botão da Definição rápida e as opções de interação do usuário no painel de controle](#)
- [Etapa dois: Configurar a Seleção de Papel](#)

### Etapa um: Definir o local do botão da Definição rápida e as opções de interação do usuário no painel de controle

1. Clique na guia **Copiar/Imprimir**.
2. No painel de navegação esquerdo, clique em **Configurações de Cópia**.
3. Observe nas Configurações de Cópia a área de Definições Rápidas. Clique em **Adicionar** para iniciar o Assistente de Definição Rápida.
  - a. Sob o Título da Definição Rápida, digite um título para a Definição Rápida.
  - b. Sob a Localização do Botão, selecione o **Aplicativo de Definições Rápidas** ou **Tela Inicial** para o local a partir do qual esse atalho será acessado.
  - c. Insira uma Descrição da Definição Rápida.
  - d. Defina a Opção de Início da Definição Rápida e clique em **Avançar**.

### Etapa dois: Configurar a Seleção de Papel

- ▲ Role para **Seleção de Papel** e selecione a bandeja com o tamanho de papel apropriado. Por exemplo, selecione a Bandeja 1: Ledger ou A3 (297 x 420 mm).

# Imprimir um livreto a partir do computador usando um driver de impressão HP UPD ou driver de impressão específico do produto HP PCL 6 para Windows® e um driver de impressão HP para Mac

- [Windows®](#)
- [OS X](#)

## Windows®

No exemplo a seguir, um documento PDF de 20 páginas será impresso. O documento original é tamanho carta, orientação retrato. O documento será impresso como um livreto em grampeamento/alceamento de papel 11 x 17 (dois grampos) no centro do documento. Um Montador de Livretos/Acabamento é conectado ao produto. As configurações padrão no aplicativo estão sendo utilizadas. Todas as configurações de livreto estão sendo selecionadas no driver da impressora.

1. Abra o aplicativo, selecione **Arquivo** e, depois, clique em **Imprimir**.
2. Selecione a impressora a partir da qual o livreto será impresso.
3. Feito isso, clique em **Propriedades**. A caixa de diálogo Propriedades do Documento é aberta.
4. Clique na guia **Papel/Qualidade** e selecione o tamanho do papel para cada página impressa. Esse é o tamanho da página do documento original. Neste exemplo, escolha o tamanho carta.
5. Clique na guia **Acabamento** e defina as seguintes opções:
  - a. Deixe ativa a opção padrão de **Imprimir nos dois lados**.
  - b. No menu suspenso **Layout do livreto**, selecione **Encadernação esquerda**.
  - c. No menu suspenso **Páginas por folha**, selecione **2 páginas por folha**.
  - d. Deixe a orientação de página padrão como **Retrato**.
6. Clique na guia **Efeitos**.
7. Selecione o botão de opção **Imprimir documento em** e selecione **11 x 17** no menu suspenso. Esse é o tamanho do papel de impressão.
8. Clique na guia de **Saída** e, no menu suspenso **Grampear**, selecione **Dobra e Costura** (isso automaticamente dobrará e grampeará o livreto).
9. Clique em **OK**. Fecha a caixa de diálogo de Documentos.
10. Na caixa de diálogo Imprimir, clique em **OK**. O livreto é impresso na ordem correta.



**NOTA:** A opção de Dobra e Costura no driver da impressora, que automaticamente dobra e grampeia o livreto, está disponível somente quando um montador de livretos está conectado ao produto.

## OS X

No exemplo a seguir, um documento PDF de 20 páginas será impresso. O documento original é tamanho carta, orientação retrato. O documento será impresso como um livreto em grampeamento/alceamento de papel 11 x 17 (dois grampos) no centro do documento. Um Montador de Livretos/Acabamento é conectado ao produto. As configurações padrão no aplicativo estão sendo utilizadas. Todas as configurações de livreto estão sendo selecionadas no driver da impressora.



1. Selecione **Arquivo** e clique em **Imprimir**.
2. Em **Impressora**, selecione o produto.
3. Selecione **Cópias e Páginas**.
4. No menu suspenso, selecione **Layout**.
5. Para **Páginas por Folha**, selecione **2**.
6. Para **Frente e Verso**, selecione **Encadernação na Margem Curta**.
7. Selecione o **Layout** e, no menu suspenso, selecione **Acabamento**.
8. Para o **Compartimento de Saída**, selecione **Compartimento Esquerdo Inferior**.
9. A opção **Grampear** será alterada automaticamente para **Dobra e Costura**, que dobrará o documento e grampeará dois grampos no centro do documento.
10. Selecione o **Acabamento** e, no menu suspenso, selecione **Impressão de Livreto**.
11. Deixe marcada a caixa de seleção de **Formatar Saída como Livreto**.
12. Defina o **Papel para Livreto** com o tamanho de papel apropriado para impressão. Neste exemplo, configure para **Tabloide**, pois o livreto será impresso em duas páginas de tamanho carta em papel 11 x 17.
13. Selecione **Imprimir**. O livreto é impresso na ordem correta.



---

**NOTA:** A opção de Dobra e Costura no driver da impressora, que automaticamente dobra e grampeia o livreto, está disponível somente quando um montador de livretos está conectado ao produto.

---

## Criar um livreto no Microsoft® Publisher (Windows®)

- [Criar um livreto no Microsoft® Publisher 2003](#)
- [Criar um livreto no Microsoft® Publisher 2010 ou 2013](#)

### Criar um livreto no Microsoft® Publisher 2003

No exemplo a seguir, um documento PDF de 20 páginas será impresso. O documento original é tamanho carta, orientação retrato. O documento será impresso como um livreto em grampeamento/alceamento de papel 11 x 17 (dois grampos) no centro do documento. Um Montador de Livretos/Acabamento é conectado ao produto.

Ao imprimir um livreto no Publisher 2003, um problema poderá ocorrer imprimindo as páginas fora da ordem. Isso pode ocorrer porque o aplicativo e o driver reordenam as páginas do livreto. Este problema pode ser resolvido seguindo-se estas etapas:

1. Depois de um livreto ser criado no Publisher 2003 e antes de tentar imprimir o livreto, selecione **Arquivo** e clique em **Configurar Página**.
2. Na caixa de diálogo **Configurar Página**, selecione **Página inteira** e clique em **OK**.
3. Selecione **Arquivo** e clique em **Imprimir**.
4. Selecione o produto a partir do qual o livreto será impresso.
5. Feito isso, clique em **Propriedades**. A caixa de diálogo Propriedades do Documento é aberta.
6. Clique na guia **Papel/Qualidade** e selecione o tamanho do papel para cada página impressa. Esse é o tamanho do documento original. Neste exemplo, escolha o tamanho carta.
7. Clique na guia **Acabamento** e defina as seguintes opções:
  - a. Deixe a opção padrão de **Imprimir nos dois lados**.
  - b. No menu suspenso **Layout do livreto**, selecione **Encadernação esquerda**.
  - c. No menu suspenso **Páginas por folha**, selecione **2 páginas por folha**.
  - d. Deixe a orientação de página padrão como **Retrato**.
8. Clique na guia **Efeitos**.
9. Selecione o botão de opção **Imprimir documento em** e selecione **11 x 17** no menu suspenso. Esse é o tamanho do papel de impressão.
10. Clique na guia de **Saída** e, no menu suspenso **Grampear**, selecione **Dobra e Costura** (isso automaticamente dobrará e grampeará o livreto).
11. Clique em **OK**. Fecha a caixa de diálogo de Documentos.
12. Na caixa de diálogo Imprimir, clique em **OK**. O livreto é impresso na ordem correta.

O livreto é impresso na ordem correta do Publisher 2003.

### Criar um livreto no Microsoft® Publisher 2010 ou 2013


No exemplo a seguir, um documento PDF de 20 páginas será impresso. O documento original é tamanho carta, orientação retrato. O documento será impresso como um livreto em grampeamento/alceamento de


papel 11 x 17 (dois grampos) no centro do documento. Um Montador de Livretos/Acabamento é conectado ao produto. As configurações padrão no Publisher estão sendo utilizadas.

1. Após criar o livreto no Publisher 2010 ou 2013, clique na guia de **Design da Página**.
2. Na faixa de opções do menu, clique na seta de **Tamanho**. A caixa de diálogo Configurar Página será aberta.
3. No menu suspenso **Tipo de Layout**, selecione **Livreto**.
4. Abra o aplicativo, selecione **Arquivo** e, depois, clique em **Imprimir**.
5. Selecione o produto a partir do qual o livreto será impresso.
6. Feito isso, clique em **Propriedades**. A caixa de diálogo Propriedades do Documento é aberta.
7. Clique na guia **Papel/Qualidade** e selecione o tamanho do papel para cada página impressa. Esse é o tamanho da página do documento original. Neste exemplo, escolha o tamanho carta.
8. Clique na guia **Acabamento** e defina as seguintes opções:
  - a. Deixe a opção padrão de **Imprimir nos dois lados**.
  - b. No menu suspenso **Layout do livreto**, selecione **Encadernação esquerda**.
  - c. No menu suspenso **Páginas por folha**, selecione **2 páginas por folha**.
  - d. Deixe a orientação de página padrão como **Retrato**.
9. Clique na guia **Efeitos**.
10. Selecione o botão de opção **Imprimir documento em** e selecione **11 x 17** no menu suspenso. Esse é o tamanho do papel de impressão.
11. Clique na guia de **Saída** e, no menu suspenso **Grampear**, selecione **Dobra e Costura** (isso automaticamente dobrará e grampeará o livreto).
12. Clique em **OK**. Fecha a caixa de diálogo de Documentos.
13. Na caixa de diálogo Imprimir, clique em **OK**. O livreto é impresso na ordem correta.

## Criar um livreto no Adobe® Reader XI (Windows®)

No exemplo a seguir, um documento PDF de 20 páginas será impresso. O documento original é tamanho carta, orientação retrato. O documento será impresso como um livreto em grampeamento/alceamento de papel 11 x 17 (dois grampos) no centro do documento. Um Montador de Livretos/Acabamento é conectado ao produto. As **configurações padrão no Adobe® Reader XI estão sendo utilizadas**.

 **NOTA:** Se o botão **Livreto** estiver selecionado no Adobe® Reader XI e as etapas a seguir forem concluídas, a ordem das páginas do livreto ficará incorreta. Somente execute as etapas abaixo para corrigir a ordem das páginas.

 **NOTA:** Neste exemplo, duas páginas em tamanho carta serão impressas em papel 11 x 17 para criar um livreto de 8,5 x 11.

As etapas a seguir mostram como configurar o driver de impressora para imprimir o documento:


1. Abra o aplicativo, selecione **Arquivo** e, depois, **Imprimir**.
2. Selecione a impressora a partir da qual o livreto será impresso.
3. Feito isso, clique em **Propriedades**. A caixa de diálogo Propriedades do Documento é aberta.
4. Clique na guia **Papel/Qualidade** e selecione o tamanho do papel para cada página impressa. Esse é o tamanho da página do documento original. Neste exemplo, escolha o tamanho carta.
5. Clique na guia **Acabamento** e defina as seguintes opções:
  - a. Deixe ativa a opção padrão de **Imprimir nos dois lados**.
  - b. No menu suspenso **Layout do livreto**, selecione **Encadernação esquerda**.
  - c. No menu suspenso **Páginas por folha**, selecione **2 páginas por folha**.
  - d. Deixe a orientação de página padrão como **Retrato**.
6. Clique na guia **Efeitos**.
7. Selecione o botão de opção **Imprimir documento em** e selecione **11 x 17** no menu suspenso. Esse é o tamanho do papel de impressão.
8. Clique na guia de **Saída** e, no menu suspenso **Grampear**, selecione **Dobra e Costura** (isso automaticamente dobrará e grampeará o livreto).
9. Clique em **OK**. Fecha a caixa de diálogo de Documentos.
10. Na caixa de diálogo Imprimir, clique em **OK**. O livreto é impresso na ordem correta.

# Criar um livreto ao copiar do acessório opcional Alimentador Automático de Documentos (ADF)

Para copiar para saída de livreto e imprimir um livreto do Alimentador Automático de Documentos (AAD), as configurações de formato de livreto precisarão ser configuradas.

1. Na tela Início do painel de controle do produto, toque em **Cópia**.
2. No menu **Cópia**, role para **Livreto** e toque nessa opção. Depois, marque a caixa de seleção **Formato de Livreto**.

---

 **NOTA:** Para dobrar e costurar (grampear) o livreto, selecione a caixa **Dobrado e Costurado** para ativar essa função.


---

3. Para definir o tipo de papel, toque em **Tamanho do Original** e defina as seguintes opções:

a. Selecione o tipo de papel para o livreto. As opções a seguir estão disponíveis:

- original de 1 lado, saída com 1 lados
- original de 2 lado, saída com 2 lados
- original de 1 lado, saída com 2 lados
- original de 2 lado, saída com 1 lados

---


 **NOTA:** Ao carregar tamanhos mistos no alimentador de documentos, alinhe todas as páginas com a guia traseira no alimentador de documentos.

---

b. Se a saída frente e verso estiver selecionada, toque em **Orientação** e selecione uma saída frente e verso:

- **Estilo livro:** A parte de trás do original é impressa com o lado direito voltado para cima, e a parte de trás da cópia é impressa da mesma forma. Use esta opção para os originais e as cópias que são encadernadas ao longo da borda esquerda.
- **Estilo bloco:** A parte de trás do original é impressa de cabeça para baixo, e a parte de trás da cópia é impressa da mesma forma. Use esta opção para o original e as cópias que serão encadernadas ao longo da borda superior.
- **Original em estilo livro; cópia em estilo invertido:** A parte de trás do original é impressa com o lado direito voltado para cima, mas a parte de trás da cópia é impressa de cabeça para baixo. Use esta opção quando o original for encadernado ao longo da borda esquerda, mas você desejar que as cópias sejam encadernadas ao longo da borda superior.
- **Original em estilo invertido; cópia em estilo livro:** A parte de trás do original é impressa de cabeça para baixo, mas a parte de trás da cópia é impressa com o lado direito voltado para cima. Use esta opção quando o original for encadernado ao longo da borda superior, mas você desejar que as cópias sejam encadernadas ao longo da borda esquerda.

---

 **NOTA:** A tela de **Orientação** tem a opção de alterar a orientação padrão de **Retrato** para **Paisagem**.

---

c. Toque em **OK** na tela de Orientação do Conteúdo e toque em **OK** na tela de Lados para retornar à tela do Livreto.

4. Para definir a saída de lado, toque em **Lados** e selecione a saída apropriada.

▲ Toque em [Orientação](#) para selecionar retrato/paisagem e orientação de verso.



---

**NOTA:** Para um livreto, o documento original pode estar em um lado de uma única folha de papel A4 210 x 297 mm ou Carta 216 x 279 mm. Se for o caso, selecione original de 1 lado, saída com 2 lados.

---

5. Para selecionar a bandeja com o tipo de papel adequado a usar, toque em [Seleção de Papel](#) e defina a bandeja a ser usada. Toque em [OK \(Ativado\)](#).
6. No canto superior direito, toque na caixa de [Cópias](#) e digite o número de cópias necessário.
7. Toque na [Cópia](#) verde no painel de controle para imprimir o livreto.