



HP LaserJet Enterprise M806, HP LaserJet Enterprise flow MFP M830, HP Color LaserJet Enterprise M855 și HP Color LaserJet Enterprise flow MFP M880 – accesorii de finisare și de manipulare a hârtiei

Ghidul utilizatorului

Cuprins

1	Prezentare generală a accesoriilor de finisare	1
	HP LaserJet Enterprise M806 și HP LaserJet Enterprise flow MFP M830	2
	HP LaserJet Enterprise M806 – specificații produs	2
	Specificații tehnice	2
	Dimensiunile produsului	3
	Consum de energie, specificații electrice și emisii acustice	8
	Consumul de energie	8
	Specificații electrice	8
	Emisii acustice	8
	Interval mediu de funcționare	9
	HP LaserJet Enterprise flow MFP M830 – specificații produs	9
	Specificații tehnice	9
	Dimensiunile produsului	10
	Consum de energie, specificații electrice și emisii acustice	13
	Consumul de energie	13
	Specificații electrice	13
	Emisii acustice	13
	Interval mediu de funcționare	14
	Capsator/stivuator	14
	Capsator/stivuator cu perforator	15
	Dispozitiv pentru broșuri	16
	HP Color LaserJet Enterprise M855 și HP Color LaserJet Enterprise flow MFP M880	17
	HP Color LaserJet Enterprise M855 – specificații produs	17
	Specificații tehnice	17
	Dimensiunile produsului	19
	Consum de energie, specificații electrice și emisii acustice	23
	Consumul de energie	23
	Specificații electrice	23
	Emisii acustice	23
	Interval mediu de funcționare	24
	HP Color LaserJet Enterprise flow MFP M880 – specificații produs	24
	Specificații tehnice	24

Dimensiunile produsului	26
Consum de energie, specificații electrice și emisii acustice	29
Consumul de energie	29
Specificații electrice	30
Emisii acustice	30
Interval mediu de funcționare	30
Capsator/stivuator și capsator/stivuator cu perforator	31
Dispozitiv pentru broșuri tip capsator/stivuator și dispozitiv pentru broșuri tip capsator/ stivuator cu perforator de găuri	31
Specificații pentru accesoriul de finisare	33
Specificațiile accesoriilor	33
Capacități sertar de ieșire capsator/stivuator	38
Capacități pentru sertarul de ieșire al dispozitivului pentru broșuri	39
2 Instalarea și configurarea accesoriilor de finisare	41
Instalarea sau înlocuirea unui capsator/stivuator sau capsator/stivuator cu accesoriu de perforare pentru modelele HP LaserJet Enterprise M806 și HP LaserJet Enterprise flow MFP M830	42
Introducere	42
Înainte de a începe	42
Instrumente necesare	42
Pasul unu: Scoaterea dispozitivului capsator/stivuator	43
Pasul doi: Despachetarea accesoriului capsator/stivuator opțional sau de schimb	44
Pasul 3: Instalați accesoriul capsator/stivuator opțional sau de schimb.	45
Pasul patru: Returnarea pieselor	47
Pasul cinci: Configurarea poziției de perforare implicite	47
Pasul șase: Configurarea poziției de capsare implicite	48
Instalarea sau înlocuirea unui capsator/stivuator cu accesoriu pentru broșuri pentru modelele HP LaserJet Enterprise M806 și HP LaserJet Enterprise flow MFP M830	49
Introducere	49
Înainte de a începe	49
Instrumente necesare	49
Pasul unu: Scoateți dispozitivul pentru broșuri	49
Pasul doi: Despachetați accesoriul pentru broșuri opțional sau de schimb	50
Pasul 3: Instalați accesoriul pentru broșuri opțional sau de schimb	52
Pasul patru: Returnarea pieselor	54
Pasul cinci: Configurați dispozitivul pentru broșuri pe serverul web încorporat HP (EWS)	54
1: Conectați-vă la EWS	55
2: Configurați funcția de selecție a hârtiei	55
3: Configurați caracteristica Fețe pentru imprimarea pe o singură față sau față- verso	56
4: Configurați caracteristica Broșură	57

Pasul șase: Configurarea poziției de capsare implicite	57
Instalarea sau înlocuirea unui capsator/stivuitor sau capsator/stivuitor cu accesoriu de perforare pentru modelele HP Color LaserJet Enterprise M855 și HP Color LaserJet Enterprise flow MFP M880	59
Introducere	59
Înainte de a începe	59
Instrumente necesare	59
Pasul unu: Scoateți dispozitivul capsator/stivuitor	59
Pasul doi: Despachetați dispozitivul capsator/stivuitor opțional sau de schimb	61
Pasul 3: Instalați dispozitivul capsator/stivuitor opțional sau de schimb	62
Pasul patru: Returnarea pieselor	64
Pasul cinci: Configurarea poziției de perforare implicite	65
Pasul șase: Configurarea poziției de capsare implicite	65
Instalarea sau înlocuirea dispozitivului pentru broșuri sau a dispozitivului pentru broșuri cu perforator pentru HP Color LaserJet Enterprise M855 și HP Color LaserJet Enterprise flow MFP M880	67
Introducere	67
Înainte de a începe	67
Instrumente necesare	67
Pasul unu: Scoateți dispozitivul pentru broșuri	68
Pasul doi: Despachetați accesoriul pentru broșuri opțional sau de schimb	69
Pasul 3: Instalați accesoriul pentru broșuri opțional sau de schimb	71
Pasul patru: Returnarea pieselor	72
Pasul cinci: Configurați dispozitivul pentru broșuri pe serverul web încorporat HP (EWS)	73
1: Conectați-vă la EWS	73
2: Configurați funcția de selecție a hârtiei	74
3: Configurați caracteristica Fețe pentru imprimarea pe o singură față sau față- verso	74
4: Configurați caracteristica Broșură	75
Pasul șase: Configurarea poziției de perforare implicite	75
Pasul șapte: Configurarea poziției de capsare implicite	76
Configurarea produsului pentru modul Cutie poștală sau modul Stivuire	77
Pasul unu: Accesarea serverului Web încorporat HP (EWS)	77
Pasul doi: Configurați modul Cutie poștală sau modul Stivuire folosind serverul web încorporat (EWS)	78
Pasul 3: Configurați setările pentru capsator/stivuitor	80
Pasul patru: Configurați setările de capsare/colaționare	81
Pasul cinci: Configurați funcționalitatea de perforare	82
Pasul șase: Configurarea sertarului de ieșire	83
Configurați driverul de imprimantă HP pentru Windows® 7, 8, 8.1 și OS X pentru modul Cutie poștală sau modul Stivuire	85
Windows® 7	85
Windows® 8.0 și 8.1	85
OS X	85

3 Dimensiunile și tipurile de hârtie acceptate pentru accesoriile de finisare	87
HP LaserJet Enterprise M806 și HP LaserJet Enterprise flow MFP M830	88
HP Color LaserJet Enterprise M855 și HP Color LaserJet Enterprise flow MFP M880	94
Încărcarea și orientarea hârtiei	100
Introducere	100
Imprimare cu fața în sus și cu fața în jos	100
Orientarea hârtiei din tava 1	102
Orientarea hârtiei în sertarele 2, 3, 4 și 5	103
Orientarea hârtiei în tava de 3x500 de coli	105
4 Modul de utilizare a perforatorului (accesoriu opțional de finisare)	109
Introducere	110
Opțiuni de ieșire pentru dispozitiv	111
Introducere	111
Opțiuni de ieșire numai cu perforare	112
Perforator cu 2 găuri	112
Perforator cu 3 găuri	114
Perforator cu 4 găuri	114
Opțiuni de ieșire pentru perforare și capsare	116
Perforator cu 2 găuri și 1 capsă	116
Perforator cu 2 găuri și 2 capse	117
Perforator cu 3 găuri și 1 capsă	118
Perforator cu 3 găuri și 2 capse	119
Perforator cu 4 găuri și 1 capsă	121
Perforator cu 4 găuri și 2 capse	122
Perforarea atunci când efectuați copierea din alimentatorul automat de documente (ADF – accesoriu opțional)	124
Perforare dintr-o aplicație Windows® (accesoriu opțional) cu un driver de imprimantă HP UPD sau HP PCL 6, în funcție de produs	125
Perforare dintr-o aplicație OS X (accesoriu opțional) cu un driver de imprimantă HP	126
5 Cum să utilizați caracteristica de capsare/colaționare (accesoriu de finisare opțional)	127
Introducere	128
Opțiuni de ieșire pentru dispozitiv	129
Introducere	129
Numai opțiuni de ieșire cu capsare	130
1 capsă	130
2 capse	132
Opțiuni de ieșire pentru capsare și perforare	134
1 capsă și 2 găuri	134

1 capsă și 3 găuri	136
1 capsă și 4 găuri	137
2 capse și 2 găuri	138
2 capse și 3 găuri	139
2 capse și 4 găuri	140
Capsarea/colaționarea atunci când efectuați copierea din alimentatorul automat de documente (ADF – accesoriu opțional)	142
Capsarea/colaționarea dintr-o aplicație Windows® (accesoriu opțional) cu un driver de imprimantă HP UPD sau HP PCL 6, în funcție de produs	143
Capsarea/colaționarea dintr-o aplicație OS X cu un driver de imprimantă HP	144
6 Modul de imprimare a broșurilor (accesoriu de finisare opțional)	145
Introducere	146
Crearea și utilizarea comenzilor rapide pentru imprimarea de broșuri	147
Crearea unei comenzi rapide de imprimare a broșurilor într-o aplicație Windows® utilizând un driver de imprimare HP UPD sau HP PCL 6, în funcție de produs	147
Crearea unei comenzi rapide presetate pentru imprimarea de broșuri într-o aplicație OS X utilizând un driver de imprimare HP	147
Configurați o comandă Seturi rapide utilizând serverul web încorporat HP (EWS)	148
Conectați-vă la serverul web încorporat (EWS)	148
Configurați comanda Seturi rapide	149
Pasul unu: Setarea locației butonului pentru Set rapid și opțiunile pentru interacțiunea cu utilizatorul în panoul de control	149
Pasul doi: Setați selecția pentru hârtie	149
Imprimarea unei broșuri de pe computer utilizând un driver de imprimare HP UPD sau HP PCL 6, în funcție de produs, pentru Windows® sau un driver de imprimare HP pentru Mac	150
Windows®	150
OS X	150
Crearea unei broșuri în Microsoft® Publisher (Windows®)	152
Crearea unei broșuri în Microsoft® Publisher 2003	152
Crearea unei broșuri în Microsoft® Publisher 2010 sau 2013	152
Crearea unei broșuri în Adobe® Reader XI (Windows®)	154
Crearea unei broșuri atunci când efectuați copierea din alimentatorul automat de documente (ADF – accesoriu opțional)	155

1 Prezentare generală a accesoriilor de finisare

- [HP LaserJet Enterprise M806 și HP LaserJet Enterprise flow MFP M830](#)
- [HP Color LaserJet Enterprise M855 și HP Color LaserJet Enterprise flow MFP M880](#)
- [Specificații pentru accesoriul de finisare](#)

HP LaserJet Enterprise M806 și HP LaserJet Enterprise flow MFP M830

Următorul tabel conține accesoriile de finisare disponibile pentru modelele HP LaserJet Enterprise M806 și HP LaserJet Enterprise flow MFP M830.

Element	Descriere	Număr piesă
Capsator/stivuitor HP LaserJet	Accesoriu de finisare tip capsator/stivuitor	CZ994A
Capsator/stivuitor HP Laser Jet cu perforator de găuri 2/3	Capsator/stivuitor cu accesoriu de finisare cu perforator de găuri pentru țări/regiuni în care se utilizează unități de măsură din sistemul imperial	CZ995A
Capsator/stivuitor HP Laser Jet cu perforator de găuri 2/4	Capsator/stivuitor cu accesoriu de finisare cu perforator de găuri pentru țări/regiuni în care se utilizează unități de măsură din sistemul metric	CZ996A
Dispozitiv pentru broșuri/dispozitiv de finisare broșuri HP LaserJet	Accesoriu de finisare tip dispozitiv pentru broșuri	CZ285A

HP LaserJet Enterprise M806 – specificații produs

- [Specificații tehnice](#)
- [Dimensiunile produsului](#)
- [Consum de energie, specificații electrice și emisii acustice](#)
- [Interval mediu de funcționare](#)

Specificații tehnice

Nume model		M806dn	M806x+
Cod produs		CZ244A	CZ245A
Manevrarea hârtiei	Tava 1 (capacitate de 100 de coli)	✓	✓
	Tava 2 și tava 3 (capacitate de 500 de coli fiecare)	✓	✓
	Tava 4 și tava 5 (capacitate de 3.500 de coli fiecare)		✓
	Imprimare duplex automată	✓	✓
	Sertar de ieșire de 500 de coli:	✓	✓
Conectivitate	Conexiune LAN Ethernet 10/100/1000 cu IPv4 și IPv6	✓	✓
	Port USB ușor accesibil, pentru imprimare fără computer și pentru upgrade-uri de firmware	✓	✓
	Accesoriu Wireless direct pentru imprimare „tactilă” de pe dispozitive mobile (opțional pentru unele imprimante)		✓
Stocare	Hard disk securizat HP de înaltă performanță		✓

Nume model		M806dn	M806x+
Cod produs		CZ244A	CZ245A
Afișajul panoului de control și de intrare	Panoul de control cu ecran senzitiv	✓	✓
Imprimare	Imprimă 56 pagini pe minut (ppm) pe hârtie de dimensiune A4 și 55 ppm pe hârtie de dimensiune Letter	✓	✓
	Imprimare prin USB ușor accesibil (fără a fi necesar un computer)	✓	✓
	Accesoriu Wireless direct pentru imprimare „tactilă” de pe dispozitive mobile (opțional pentru unele imprimante)		✓

Dimensiunile produsului

Tabelul 1-1 Dimensiunile produsului cu toate ușile închise și cu cartuș de toner

Produs	Înălțime	Lățime	Lungime	Greutate
M806dn	596,9 mm	660,4 mm	749,3 mm	76,1 kg
M806x+	1003,3 mm	723,9 mm	749,3 mm	108,4 kg

Figura 1-1 Dimensiunile M806dn cu toate ușile și tăvile închise

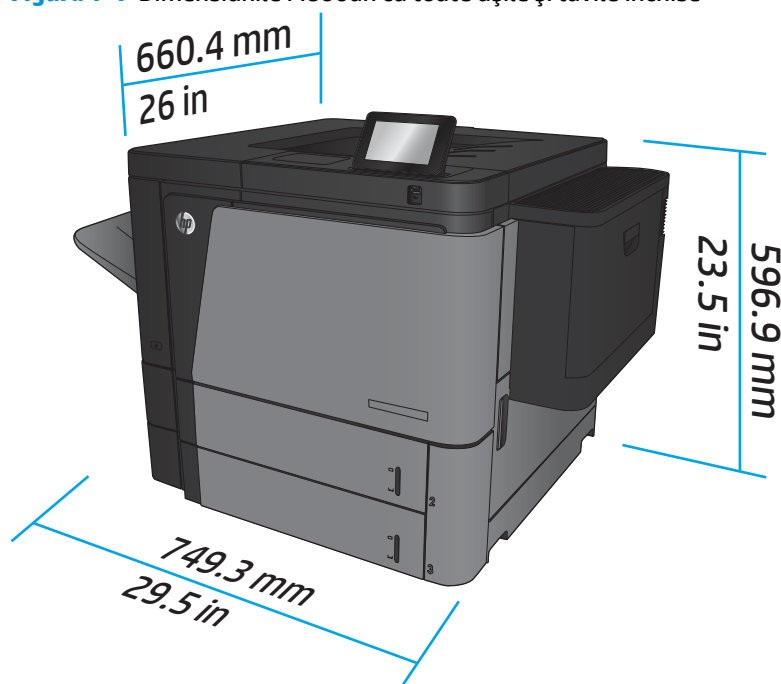
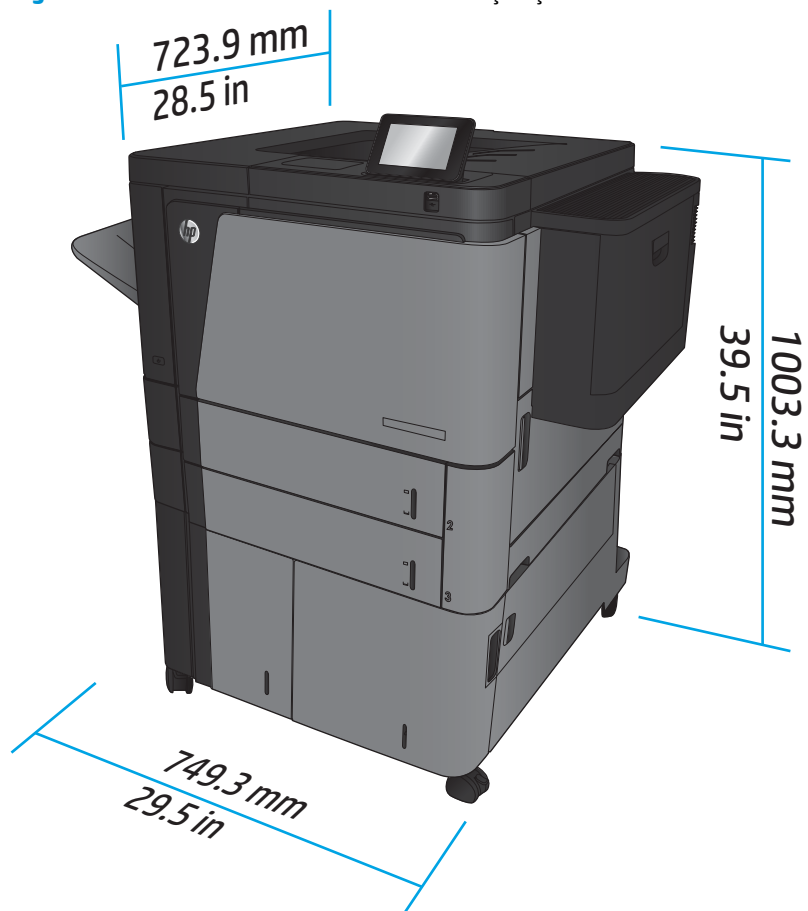


Figura 1-2 Dimensiunile M806x+ cu toate ușile și tăvile închise



Tabelul 1-2 Spațiul necesar cu toate ușile și tăvile deschise complet

Produs	Înălțime	Lățime	Lungime
M806dn	660,4 mm	1371,6 mm	1714,5 mm
M806x+	1066,8 mm	1371,6 mm	1714,5 mm

Figura 1-3 Spațiul necesar pentru M806dn cu toate ușile și tăvile deschise complet

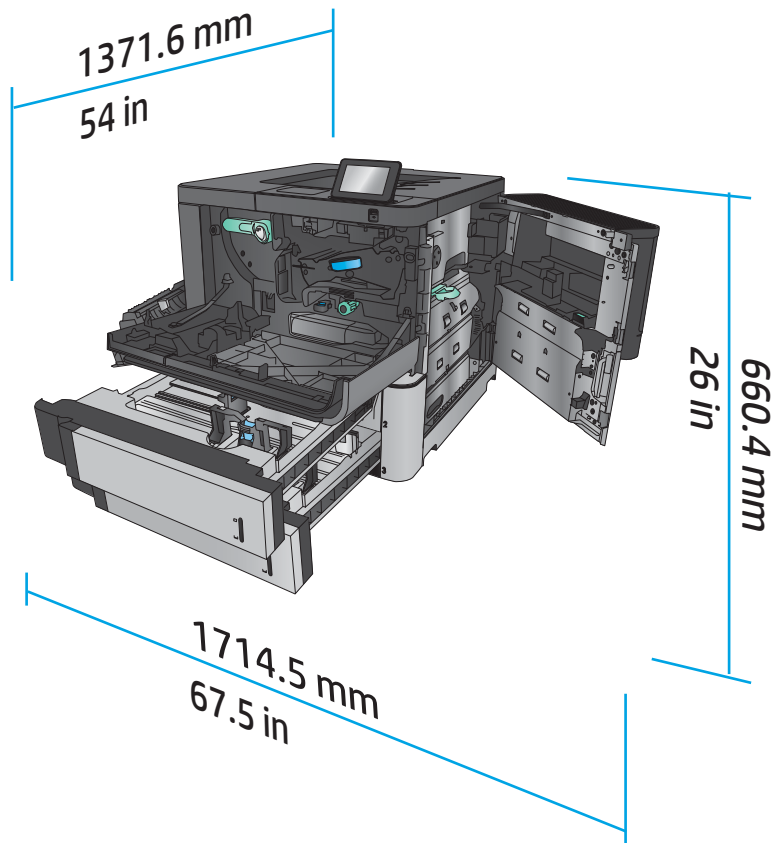
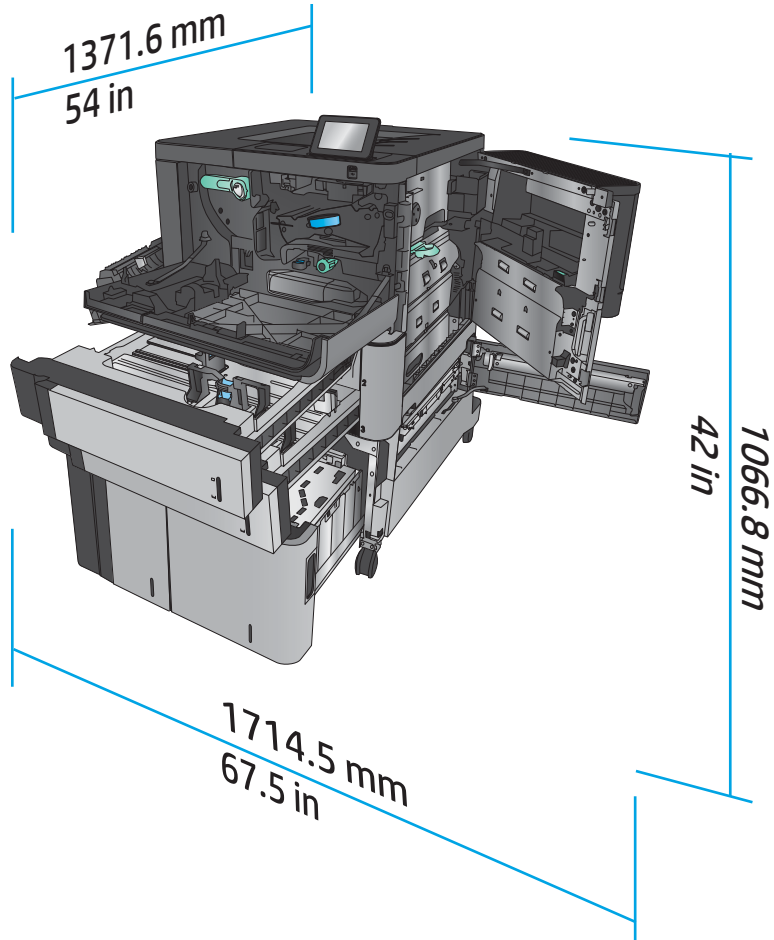


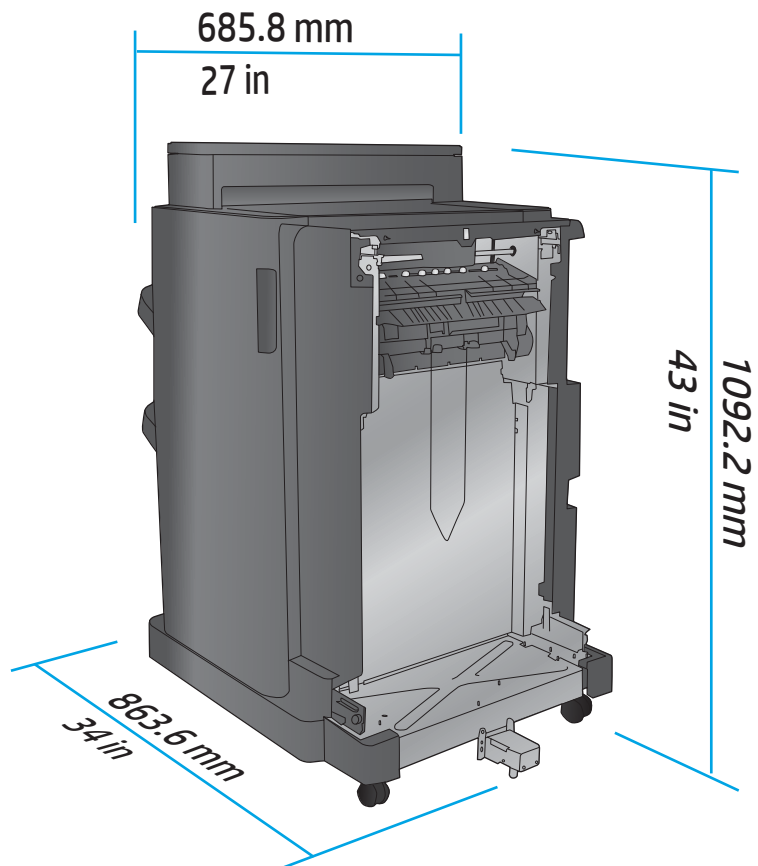
Figura 1-4 Spațiul necesar pentru M806x+ cu toate ușile și tăvile deschise complet



Tabelul 1-3 Dimensiunile fizice ale accesoriului cu toate ușile închise

Produs	Înălțime	Lățime	Lungime	Greutate
Capsator/stivuitor	1092,2 mm	685,8 mm	863,6 mm	68 kg
Capsator/stivuitor cu perforator	1092,2 mm	685,8 mm	863,6 mm	73 kg
Dispozitiv pentru broșuri	1092,2 mm	685,8 mm	863,6 mm	87 kg

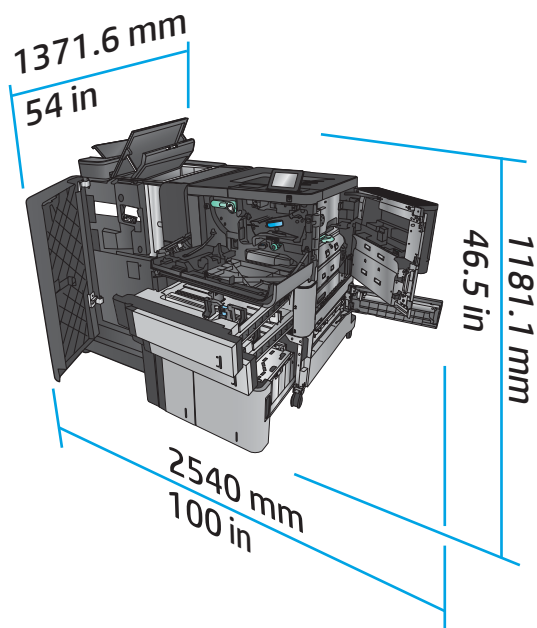
Figura 1-5 Dimensiunile fizice ale accesoriului de finisare cu toate ușile și tăvile închise



Tabelul 1-4 Spațiul necesar pentru produs și accesoriul atașat cu toate ușile și tăvile complet deschise

Produs	Înălțime	Lățime	Lungime
M806x+ cu accesoriu	1181,1 mm	1371,6 mm	2540 mm

Figura 1-6 Spațiul necesar pentru M806x+ și accesoriul atașat cu perforator și cu toate ușile, tăvile și alimentatorul de documente complet deschise



Consum de energie, specificații electrice și emisii acustice

Consumul de energie

Serie produs ⁴	Putere consumată (medie, în wați) ^{1, 2, 3}				
	Imprimare	Pregătit	Hibernare	Pornire automată/ oprire automată	Off (Oprită)
HP LaserJet Enterprise M806dn	1000 W	38 W	6,5 W	2,2 W	0,3 W
HP LaserJet Enterprise M806x+					

¹ Aceste valori pot fi supuse modificărilor.

² Puterea raportată este cea mai mare valoare măsurată pentru toate modelele de produse, utilizând tensiunile standard.

³ Timpul implicit de la modul Pregătit la oprire = 15 minute

⁴ Viteza pentru dimensiunea A4 este de 56 ppm și de 55 ppm pentru dimensiunea Letter.

Specificații electrice

Tensiune de alimentare de 110 volți: 100 - 127 V c.a. (+/- 10 %), 50/60 Hz (+/- 3 Hz), 11 A

Tensiune de alimentare de 220 volți: 220 - 240 V c.a. (+/- 10 %), 50/60 Hz (+/- 3 Hz), 5,5 A

⚠ ATENȚIE: Cerințele de alimentare cu energie au la bază țara/regiunea în care este comercializat echipamentul. Nu converțiți tensiunile de funcționare. Riscați să deteriorați produsul și să anulați garanția.

Emisii acustice

HP LaserJet Enterprise M806¹

Nivelul puterii sunetului	Declarat conform ISO 9296
Imprimare (56 ppm)	$L_{WAd} = 7,2$ Bell (A) [72 dB(A)]
Pregătit	$L_{WAd} = 5,4$ Bell (A) [54 dB(A)]
Nivelul presiunii sonore - Poziție statică	Declarat conform ISO 9296
Imprimare (56 ppm)	$L_{pAm} = 55$ dB (A)
Pregătit	$L_{pAm} = 37$ dB (A)

¹ Aceste valori se pot modifica. Configurație testată: HP LaserJet Enterprise M806x+, imprimare pe hârtie de dimensiune A4, la 56 ppm, în modul simplex.

Interval mediu de funcționare

Tabelul 1-5 Interval mediu de funcționare

Mediu	Recomandat	Permisă
Temperatură	Între 17° și 25 °C	Între 15° și 35 °C
Umiditate relativă	Umiditate relativă (RH) între 30 % și 70 %	Umiditate relativă între 10 % și 80 %
Altitudine	Neaplicabil	De la 0 la 3048 m

HP LaserJet Enterprise flow MFP M830 – specificații produs

- [Specificații tehnice](#)
- [Dimensiunile produsului](#)
- [Consum de energie, specificații electrice și emisii acustice](#)
- [Interval mediu de funcționare](#)

Specificații tehnice

		M830z cu accesoriu capsator/stivuator	M830z cu accesoriu capsator/stivuator și perforator	M830z cu accesoriu dispozitiv pentru broșuri
Manevrarea hârtiei	Tava 1 (capacitate de 100 de coli)	✓	✓	✓
	Tava 2 și tava 3 (capacitate de 500 de coli fiecare)	✓	✓	✓
	Tava 4 și tava 5 (capacitate de 3.500 de coli fiecare)	✓	✓	✓
	Capsator/stivuator cu două sertare	✓		
	Capsator/stivuator cu două sertare și perforator de găuri		✓	
	Dispozitiv pentru broșuri			✓
	Imprimare duplex automată	✓	✓	✓

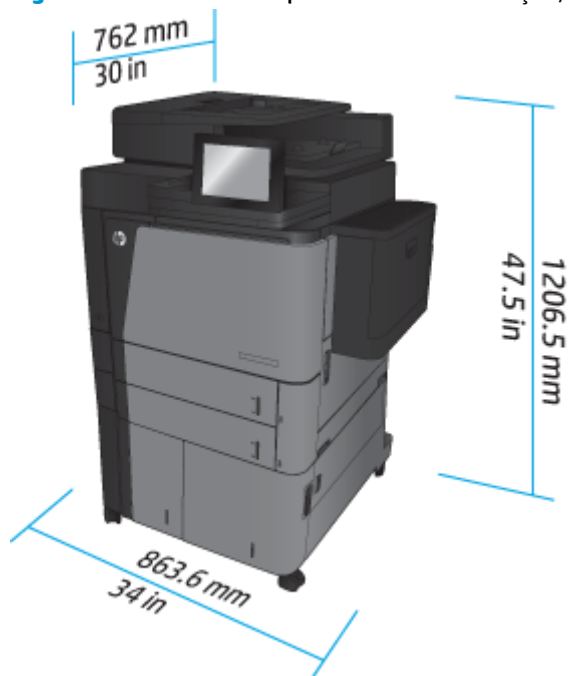
		M830z cu accesoriu capsator/stivuitor	M830z cu accesoriu capsator/stivuitor și perforator	M830z cu accesoriu dispozitiv pentru broșuri
Conectivitate	Conexiune LAN Ethernet 10/100/1000 cu IPv4 și IPv6	✓	✓	✓
	Port USB ușor accesibil, pentru imprimare și scanare fără computer și pentru actualizarea firmware-ului	✓	✓	✓
	Accesoriu Wireless direct pentru imprimare „tactilă” de pe dispozitive mobile (opțional pentru unele imprimante)	✓	✓	✓
Stocare	Hard disk securizat HP de înaltă performanță	✓	✓	✓
Afișajul panoului de control și de intrare	Panoul de control cu ecran senzitiv	✓	✓	✓
	Tastatură retractabilă	✓	✓	✓
Imprimare	Imprimă 56 pagini pe minut (ppm) pe hârtie de dimensiune A4 și 55 ppm pe hârtie de dimensiune Letter	✓	✓	✓
	Imprimare prin USB ușor accesibil (fără a fi necesar un computer)	✓	✓	✓
	Accesoriu Wireless direct pentru imprimare „tactilă” de pe dispozitive mobile (opțional pentru unele imprimante)	✓	✓	✓
Fax		✓	✓	✓
Copiere și scanare	Copiază și scanează la 56 ppm pe hârtie de dimensiune A4 și la 55 ppm pe hârtie de dimensiune Letter	✓	✓	✓
	Copiere și scanare prin USB ușor accesibil (fără a fi necesar un computer)	✓	✓	✓
	Alimentator de documente pentru 200 de pagini cu copiere și scanare duplex electronice și cu detectarea preluării mai multor coli	✓	✓	✓
Trimitere digitală	Opțiuni E-mail, Salvare pe USB, Salvare în dosar din rețea și Salvare pe SharePoint®	✓	✓	✓

Dimensiunile produsului

Tabelul 1-6 Dimensiunile produsului cu toate ușile închise și cu cartuș de toner

Produs	Înălțime	Lățime	Lungime	Greutate
M830z	1206,5 mm	762 mm	863,6 mm	136 kg

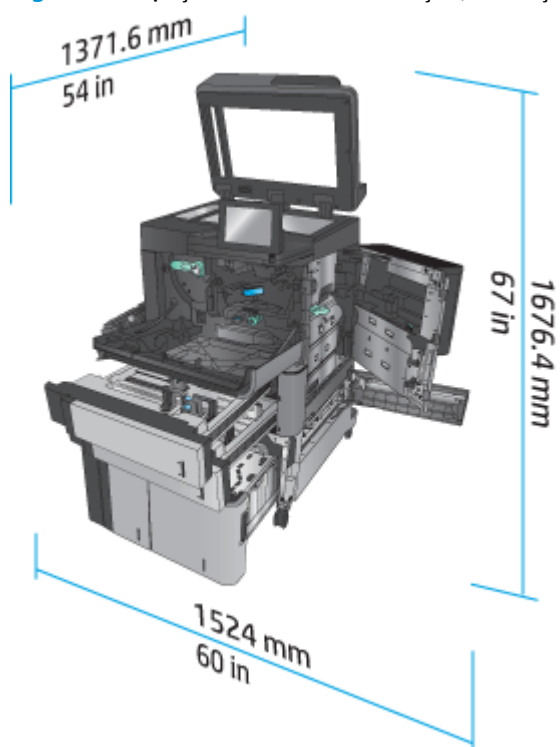
Figura 1-7 Dimensiunile produsului cu toate ușile, tăvile și alimentatorul de documente închise



Tabelul 1-7 Spațiul necesar cu toate ușile, tăvile și alimentatorul de documente deschise complet

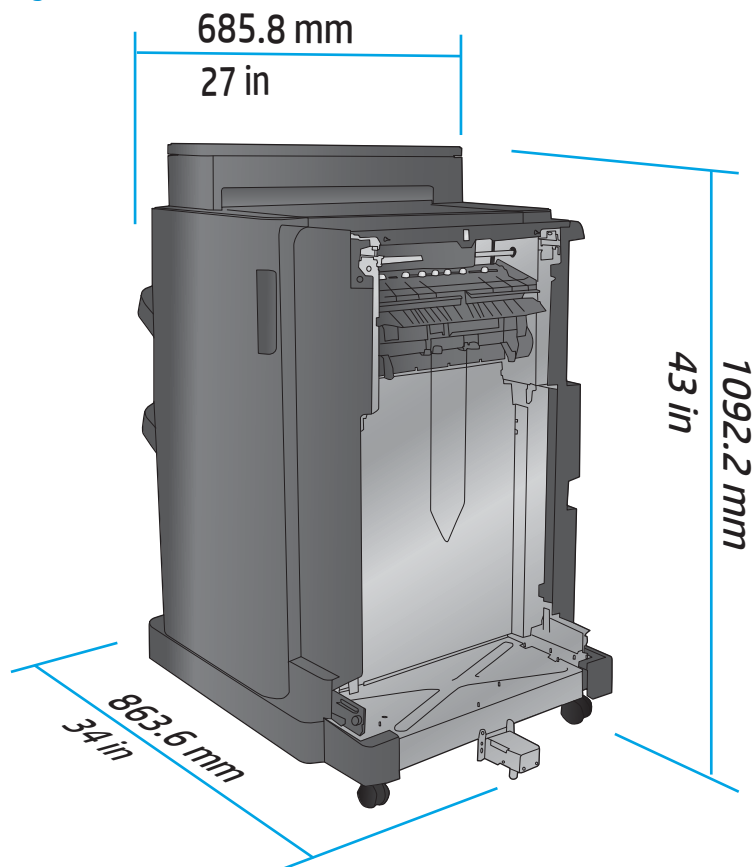
Produs	Înălțime	Lățime	Lungime
M830z	1676,4 mm	1371,6 mm	1524 mm

Figura 1-8 Spațiul necesar cu toate ușile, tăvile și alimentatorul de documente deschise complet



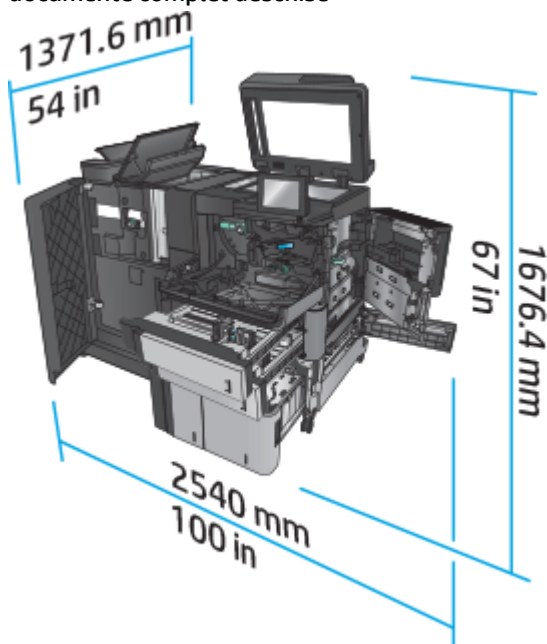
Tabelul 1-8 Dimensiunile fizice ale accesoriului de finisare cu toate uşile și tăvile închise

Produs	Înălțime	Lățime	Lungime	Greutate
Capsator/stivuitor	1092,2 mm	685,8 mm	863,6 mm	68 kg
Capsator/stivuitor cu perforator	1092,2 mm	685,8 mm	863,6 mm	73 kg
Dispozitiv pentru broșuri	1092,2 mm	685,8 mm	863,6 mm	87 kg

Figura 1-9 Dimensiunile fizice ale accesoriului de finisare cu toate uşile și tăvile închise**Tabelul 1-9 Spațiul necesar pentru produs și accesoriul atașat cu toate uşile, tăvile și alimentatorul de documente complet deschise**

Produs	Înălțime	Lățime	Lungime
M830z	1676,4 mm	1371,6 mm	2540 mm

Figura 1-10 Spațiul necesar pentru produs și accesoriul atașat cu toate ușile, tăvile și alimentatorul de documente complet deschise



Consum de energie, specificații electrice și emisii acustice

Consumul de energie

Serie produs ⁴	Putere consumată (medie, în wați) ^{1, 2, 3}				
	Imprimare	Pregătit	Hibernare	Pornire automată/ oprire automată	Off (Oprită)
HP LaserJet Enterprise MFP M830z	1030 W	60 W	6,0 W	2,5 W	0,3 W

¹ Aceste valori pot fi supuse modificărilor.

² Puterea raportată este cea mai mare valoare măsurată pentru toate modelele de produse, utilizând tensiunile standard.

³ Timpul implicit de la modul Pregătit la oprire = 10 minute

⁴ Viteza pentru dimensiunea A4 este de 56 ppm și de 55 ppm pentru dimensiunea Letter.

Specificații electrice

Tensiune de alimentare de 110 volți: 100 - 127 V c.a. (+/- 10 %), 50/60 Hz (+/- 3 Hz), 11 A

Tensiune de alimentare de 220 volți: 220 - 240 V c.a. (+/- 10 %), 50/60 Hz (+/- 3 Hz), 5,5 A

ATENȚIE: Cerințele de alimentare cu energie au la bază țara/regiunea în care este comercializat echipamentul. Nu converțiți tensiunile de funcționare. Riscați să deteriorați produsul și să anulați garanția.

Emisii acustice

HP LaserJet Enterprise MFP M830¹

Nivelul puterii sunetului	Declarat conform ISO 9296
Imprimare (56 ppm)	$L_{WAd} = 7,5$ Bell (A) [75 dB(A)]
Copiere (56 ppm)	$L_{WAd} = 7,6$ Bell (A) [76 dB(A)]
Pregătit	$L_{WAd} = 5,3$ Bell (A) [53 dB(A)]
Nivelul presiunii sonore - Poziție statică	Declarat conform ISO 9296
Imprimare/Copiere (56 ppm)	$L_{pAm} = 58$ dB (A)
Pregătit	$L_{pAm} = 37$ dB (A)

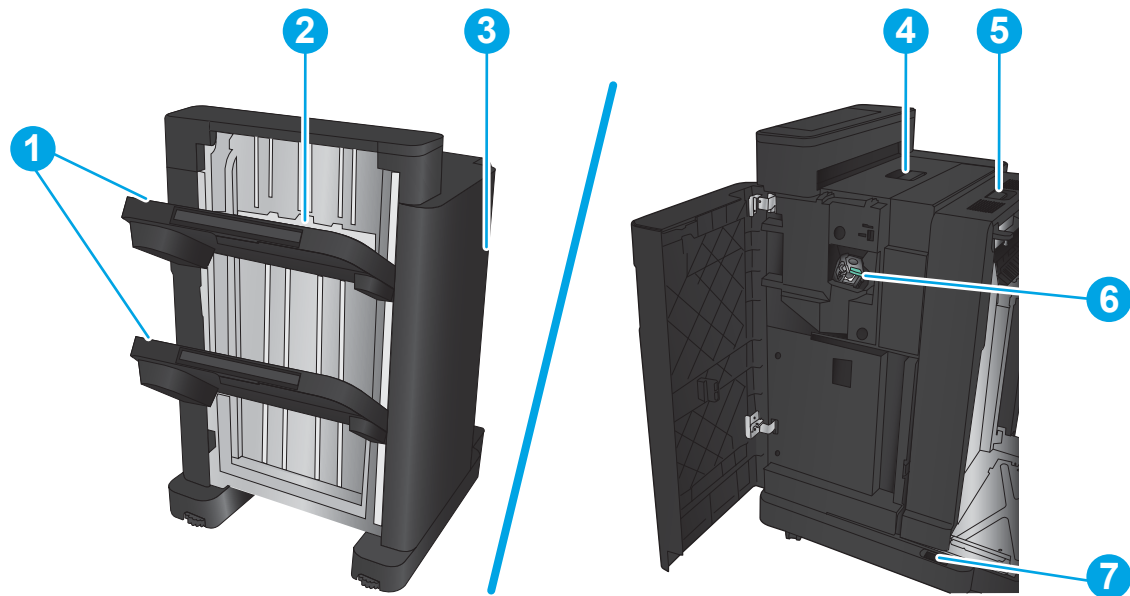
¹ Aceste valori se pot modifica. Configurație testată: HP LaserJet Enterprise MFP M830z cu capsator/stivuiitor/accesoriu de perforare, imprimare pe hârtie de dimensiune A4 la 56 ppm în modul simplex.

Interval mediu de funcționare

Tabelul 1-10 Interval mediu de funcționare

Mediu	Recomandat	Permisă
Temperatură	Între 17° și 25 °C	Între 15° și 35 °C
Umiditate relativă	Umiditate relativă (RH) între 30 % și 70 %	Umiditate relativă între 10 % și 80 %
Altitudine	Neaplicabil	De la 0 la 3048 m

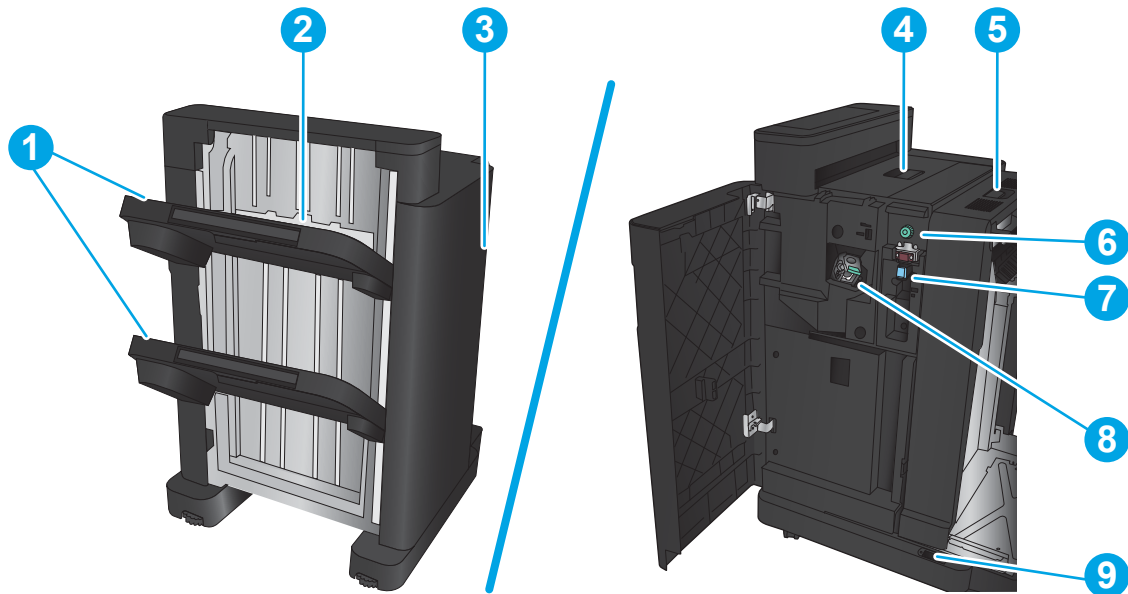
Capsator/stivuiitor



1	Sertarele de ieșire pentru capsator/stivuiitor
2	Slotul de ieșire pentru capsator/stivuiitor
3	Ușa frontală
4	Capacul superior

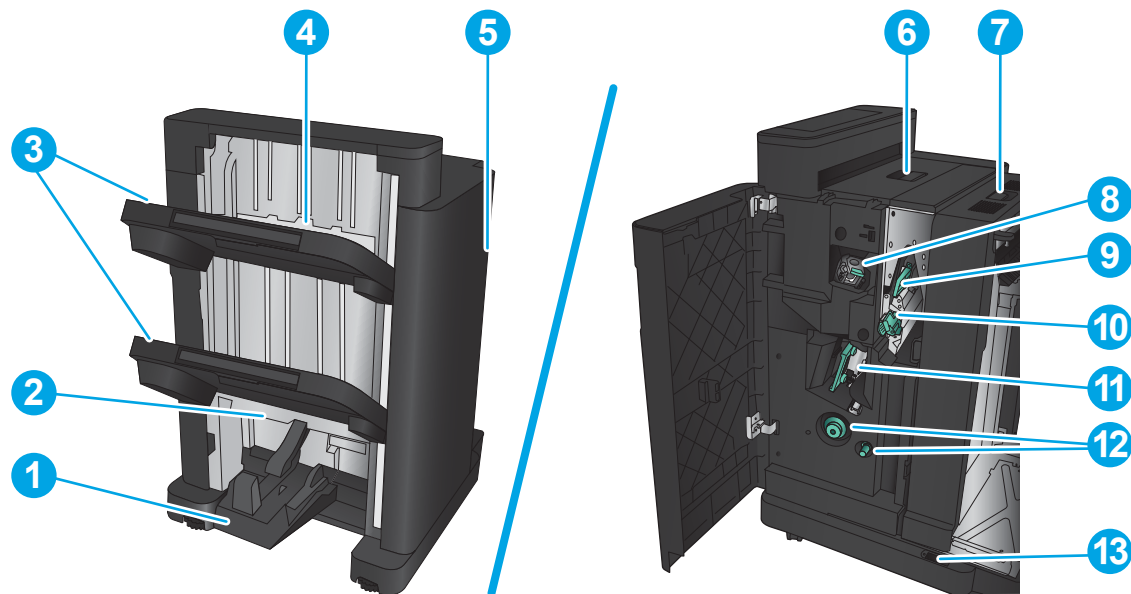
- 5 Dispozitivul de eliberare superior
- 6 Capsatorul 1
- 7 Dispozitivul de eliberare inferior

Capsator/stivuiitor cu perforator



- 1 Sertarele de ieșire pentru capsator/stivuiitor
- 2 Slotul de ieșire pentru capsator/stivuiitor
- 3 Ușa frontală
- 4 Capacul superior
- 5 Dispozitivul de eliberare superior
- 6 Perforator
- 7 Colectorul de deșeuri de perforare
- 8 Capsatorul 1
- 9 Dispozitivul de eliberare inferior

Dispozitiv pentru broșuri



- | | |
|----|--|
| 1 | Sertarul de ieșire pentru broșuri |
| 2 | Slotul de ieșire a broșurilor |
| 3 | Sertarele de ieșire pentru capsator/stivuiitor |
| 4 | Slotul de ieșire pentru capsator/stivuiitor |
| 5 | Ușa frontală |
| 6 | Capacul superior |
| 7 | Dispozitivul de eliberare superior |
| 8 | Capsatorul 1 |
| 9 | Ghidajul superior de livrare a hârtiei |
| 10 | Ghidajul inferior de livrare a hârtiei |
| 11 | Carul de legare, acces la capsatorul 2 și capsatorul 3 |
| 12 | Butoane de avansare a hârtiei pentru îndepărtarea blocajelor |
| 13 | Dispozitivul de eliberare inferior |

HP Color LaserJet Enterprise M855 și HP Color LaserJet Enterprise flow MFP M880

Aceste dispozitive de finisare sunt disponibile ca accesorii pentru aceste produse.

- [HP Color LaserJet Enterprise M855 – specificații produs](#)
- [HP Color LaserJet Enterprise flow MFP M880 – specificații produs](#)
- [Capsator/stivuator și capsator/stivuator cu perforator](#)
- [Dispozitiv pentru broșuri tip capsator/stivuator și dispozitiv pentru broșuri tip capsator/stivuator cu perforator de găuri](#)

Următorul tabel conține accesorii de finisare disponibile pentru HP Color LaserJet Enterprise M855 și HP Color LaserJet Enterprise flow MFP M880.

Element	Descriere	Număr piesă
Capsator/stivuator HP LaserJet	Accesoriu de finisare tip capsator/stivuator	A2W80A
Capsator/stivuator HP Laser Jet cu perforator de găuri 2/4	Accesoriu de finisare tip capsator/stivuator cu perforator	A2W82A
Dispozitiv pentru broșuri/dispozitiv de finisare broșuri HP LaserJet	Accesoriu de finisare tip dispozitiv pentru broșuri	A2W83A
Dispozitiv pentru broșuri/accesoriu de finisare HP LaserJet cu perforator de găuri 2/3	Dispozitiv pentru broșuri cu accesoriu de finisare tip perforator pentru țări/regiuni în care se utilizează unități de măsură din sistemul imperial	A2W84A
Dispozitiv pentru broșuri/accesoriu de finisare HP LaserJet cu perforator de găuri 2/4	Dispozitiv pentru broșuri cu accesoriu de finisare tip perforator pentru țări/regiuni în care se utilizează unități de măsură din sistemul metric	CZ999A

HP Color LaserJet Enterprise M855 – specificații produs

- [Specificații tehnice](#)
- [Dimensiunile produsului](#)
- [Consum de energie, specificații electrice și emisii acustice](#)
- [Interval mediu de funcționare](#)

Specificații tehnice

Nume model		M855dn	M855xh	M855x+	M855x+
Cod produs		A2W77A	A2W78A	A2W79A	D7P73A
Manevrarea hârtiei	Tava 1 (capacitate de 100 de coli)	✓	✓	✓	✓
	Tava 2 (capacitate de 500 de coli)	✓	✓	✓	✓

Nume model	M855dn	M855xh	M855x+	M855x+
Cod produs	A2W77A	A2W78A	A2W79A	D7P73A
Alimentator de hârtie 3x500 NOTĂ: Opțional pentru modelul M855dn. Dacă acest accesoriu de intrare este instalat, atunci pot fi instalate oricare dintre accesoriile de finisare opționale și pe modelul M855dn.		✓		
Tăvi de intrare de mare capacitate de 3.500 de coli NOTĂ: Opțional pentru modelul M855dn. Dacă acest accesoriu de intrare este instalat, atunci pot fi instalate oricare dintre accesoriile de finisare opționale și pe modelul M855dn.			✓	✓
Imprimare duplex automată	✓	✓	✓	✓
Alimentator opțional de 1x500 de coli cu dulap. Disponibil în Europa, Orientul Mijlociu, Africa și în țările/regiunile din Asia-Pacific NOTĂ: Dacă acest accesoriu de intrare este instalat, atunci pot fi instalate oricare dintre accesoriile de finisare opționale și pe modelul M855dn.	✓			
Accesoriu de finisare opțional tip capsator/stivuitor		✓	✓	✓
Accesoriu de finisare opțional tip capsator/stivuitor cu perforator 2/4 Disponibil în Europa, Orientul Mijlociu, Africa și în țările/regiunile din Asia-Pacific		✓	✓	✓
Accesoriu de finisare opțional tip dispozitiv pentru broșuri Disponibil în Europa, Orientul Mijlociu, Africa și în țările/regiunile din Asia-Pacific		✓	✓	✓
Accesoriu de finisare opțional tip dispozitiv pentru broșuri cu perforator 2/3 Disponibil în America de Nord și America Latină		✓	✓	✓
Accesoriu de finisare opțional tip dispozitiv pentru broșuri cu perforator 2/4 Disponibil în Europa, Orientul Mijlociu, Africa și în țările/regiunile din Asia-Pacific		✓	✓	✓

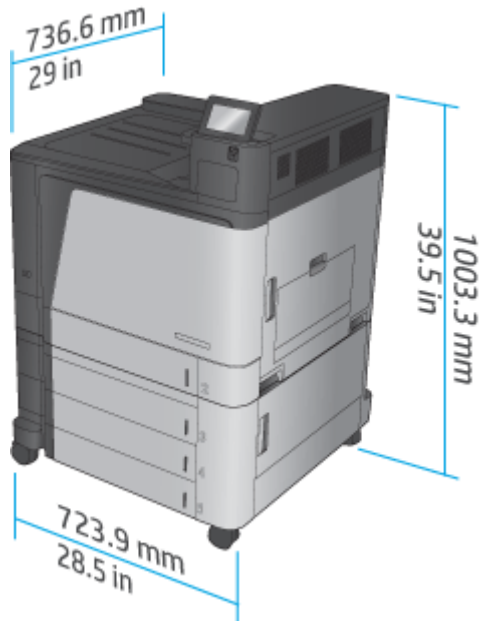
Nume model		M855dn	M855xh	M855x+	M855x+
Cod produs		A2W77A	A2W78A	A2W79A	D7P73A
Conectivitate	Conexiune LAN Ethernet 10/100/1000 cu IPv4 și IPv6	✓	✓	✓	✓
	Port USB ușor accesibil, pentru imprimare fără computer și pentru upgrade-uri de firmware	✓	✓	✓	✓
	Accesoriu HP Near Field Communications (NFC) și Wireless direct pentru imprimare de pe dispozitive mobile				✓
	Accesoriu opțional HP NFC și Wireless direct pentru imprimare de pe dispozitive mobile	✓	✓	✓	
Stocare	Hard disk securizat HP de înaltă performanță		✓	✓	✓
Afișajul panoului de control și de intrare	Panoul de control cu ecran senzitiv	✓	✓	✓	✓
Imprimare	Imprimă 46 de pagini pe minut (ppm) pe hârtie de dimensiune A4 și 45 ppm pe hârtie de dimensiune Letter	✓	✓	✓	✓
	Imprimare prin USB ușor accesibil (fără a fi necesar un computer)	✓	✓	✓	✓

Dimensiunile produsului

Tabelul 1-11 Dimensiunile produsului cu toate ușile închise și cu cartușele tonerului și tamburele pentru imagine

Produs	Înălțime	Lățime	Lungime	Greutate
M855dn	1003,3 mm	736,6 mm	723,9 mm	85,2 kg
M855xh	1003,3 mm	736,6 mm	723,9 mm	121,3 kg
M855x+	1003,3 mm	736,6 mm	723,9 mm	124,2 kg

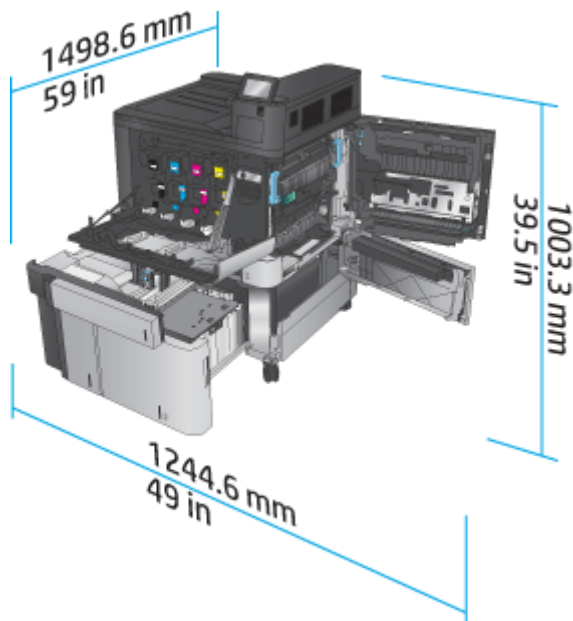
Figura 1-11 Dimensiunile produsului cu toate uşile și tăvile închise



Tabelul 1-12 Spațiul necesar cu toate uşile și tăvile deschise complet

Produs	Înălțime	Lățime	Lungime
M855dn	1003,3 mm	1498,6 mm	1244,6 mm
M855xh	1003,3 mm	1498,6 mm	1244,6 mm
M855x+	1003,3 mm	1498,6 mm	1244,6 mm

Figura 1-12 Spațiul necesar cu toate uşile și tăvile deschise complet



Tablul 1-13 Dimensiunile fizice ale accesoriului cu toate uşile închise

Produs	Înălțime	Lățime	Lungime	Greutate
Alimentator de 3x500 de coli	387 mm	699 mm	711 mm	36,1 kg
Tavă de intrare de mare capacitate de 3.500 de coli	387 mm	699 mm	711 mm	39 kg
Alimentator de 1x500 de coli (disponibil în Europa, Orientul Mijlociu și Africa)	387 mm	699 mm	711 mm	25,1 kg
Capsator/stivuitor	1003,3 mm	736,6 mm	571,9 mm	60 kg
Capsator/stivuitor cu perforator	1003,3 mm	736,6 mm	723,9 mm	32 kg
Dispozitiv pentru broșuri	1003,3 mm	736,6 mm	571,9 mm	60 kg
Dispozitiv pentru broșuri cu perforator	1003,3 mm	736,6 mm	723,9 mm	32 kg

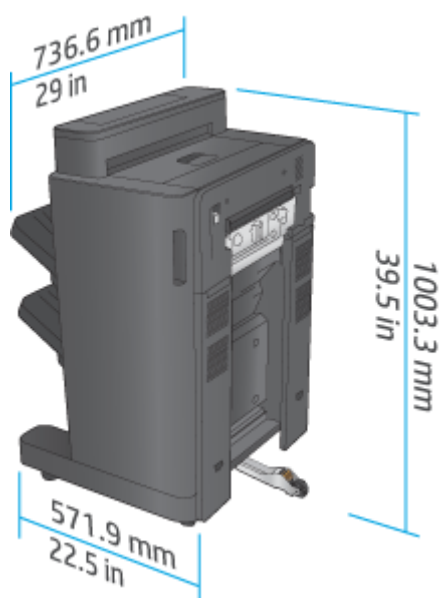
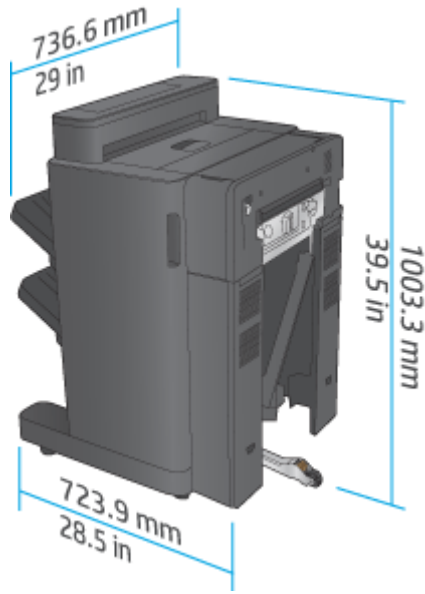
Figura 1-13 Dimensiunile fizice ale accesoriului cu toate uşile și tăvile închise

Figura 1-14 Dimensiunile fizice ale accesoriului de finisare cu perforator și cu toate ușile și tăvile închise



Tabelul 1-14 Spațiul necesar pentru produs și accesoriul de finisare atașat cu toate ușile și tăvile complet deschise

Produs	Înălțime	Lățime	Lungime
Produs și accesoriu de finisare fără perforator	1231,9 mm	1498,6 mm	2006,6 mm
Produs și accesoriu de finisare cu perforator	1231,9 mm	1498,6 mm	2159 mm

Figura 1-15 Spațiul necesar pentru produs și accesoriul de finisare atașat cu toate ușile și tăvile complet deschise

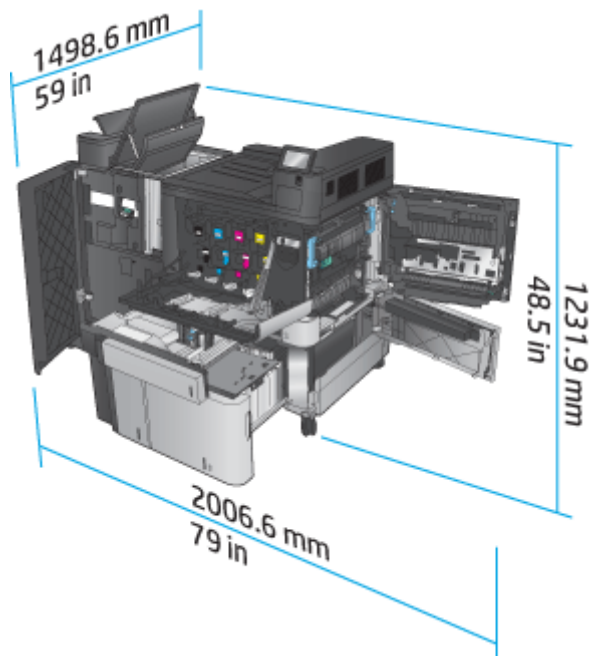
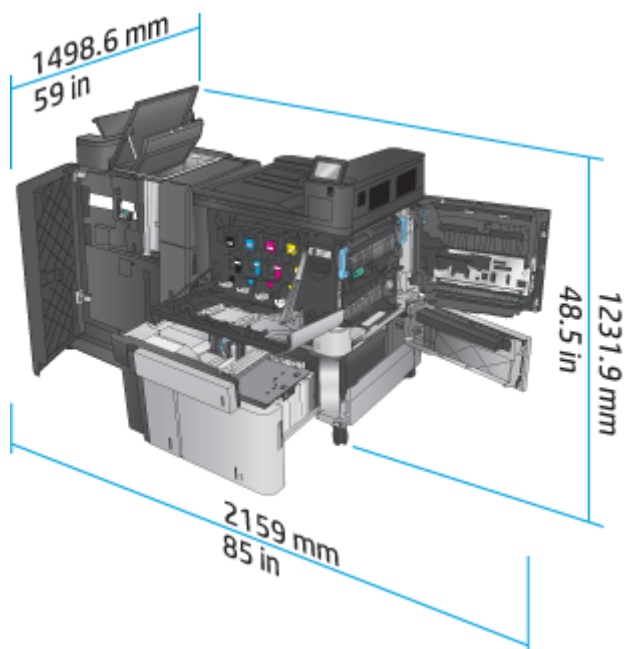


Figura 1-16 Spațiul necesar pentru produs și accesoriul de finisare atașat cu perforator și cu toate ușile și tăvile complet deschise



Consum de energie, specificații electrice și emisii acustice

Consumul de energie

Serie produs ⁴	Putere consumată (medie, în wați) ^{1, 2, 3}				
	Imprimare și copiere	Pregătit	Hibernare	Pornire automată/oprire automată	Off (Oprită)
HP Color LaserJet Enterprise flow MFP M880	1100 W	80 W	8,0 W	1,2 W	0,4 W

¹ Aceste valori pot fi supuse modificărilor.

² Puterea raportată este cea mai mare valoare măsurată pentru toate modelele de produse, utilizând tensiunile standard.

³ Timpul implicit de la modul Pregătit la oprire = 15 minute

⁴ Viteza pentru dimensiunea A4 este de 46 ppm și de 45 ppm pentru dimensiunea Letter.

Specificații electrice

Tensiune de alimentare de 110 volți: De la 110 V la 127 V c.a. (+/- 10 %), 60 Hz (+/- 2 Hz), 10,5 A

Tensiune de alimentare de 220 volți: De la 220 V la 240 V c.a. (+/- 10 %), 50 Hz (+/- 2 Hz), 5,5 A

⚠ ATENȚIE: Cerințele de alimentare cu energie au la bază țara/regiunea în care este comercializat echipamentul. Nu converțiți tensiunile de funcționare. Riscați să deteriorați produsul și să anulați garanția.

Emisii acustice

HP Color LaserJet Enterprise M855¹

Nivelul puterii sunetului	Declarat conform ISO 9296
Imprimare (46 ppm)	$L_{wAd} = 7,1$ Bell (A) [71 dB(A)]
Pregătit	$L_{wAd} = 4,0$ Bell (A) [40 dB(A)]
Nivelul presiunii sonore - Poziție statică	Declarat conform ISO 9296
Imprimare (46 ppm)	$L_{pAm} = 55$ dB (A)
Pregătit	$L_{pAm} = 24$ dB (A)

¹ Aceste valori se pot modifica. Configurație testată: HP Color LaserJet Enterprise M855dn, imprimare pe hârtie de dimensiune A4, la 46 ppm, în modul simplex.

Interval mediu de funcționare

Tabelul 1-15 Specificații de mediu de operare

Mediu	Recomandat	Permisă
Temperatură	Între 17° și 25 °C	Între 15° și 30 °C
Umiditate relativă	Umiditate relativă (RH) între 30 % și 70 %	Umiditate relativă între 10 % și 80 %
Altitudine	Neaplicabil	De la 0 la 3048 m

HP Color LaserJet Enterprise flow MFP M880 – specificații produs

- [Specificații tehnice](#)
- [Dimensiunile produsului](#)
- [Consum de energie, specificații electrice și emisii acustice](#)
- [Interval mediu de funcționare](#)

Specificații tehnice

Nume model		M880z	M880z+	M880z+
Cod produs		A2W75A	A2W76A	D7P71A
Manevrarea hârtiei	Tava 1 (capacitate de 100 de coli)	✓	✓	✓
	Tava 2 (capacitate de 500 de coli)	✓	✓	✓
	Alimentator de hârtie 3x500	✓		
	Tăvi de intrare de mare capacitate de 3.500 de coli		✓	✓
	Imprimare duplex automată	✓	✓	✓
	Accesoriu de finisare opțional tip capsator/stivuator	✓	✓	✓

Nume model	M880z	M880z+	M880z+
Cod produs	A2W75A	A2W76A	D7P71A
Accesoriu de finisare opțional tip capsator/stivuator cu perforator 2/4	✓	✓	✓
Disponibil în Europa, Orientul Mijlociu, Africa și în țările/regiunile din Asia-Pacific			
Accesoriu de finisare opțional tip dispozitiv pentru broșuri	✓	✓	✓
Disponibil în Europa, Orientul Mijlociu, Africa și în țările/regiunile din Asia-Pacific			
Accesoriu de finisare opțional tip dispozitiv pentru broșuri cu perforator 2/3	✓	✓	✓
Disponibil în America de Nord și America Latină			
Accesoriu de finisare opțional tip dispozitiv pentru broșuri cu perforator 2/4	✓	✓	✓
Disponibil în Europa, Orientul Mijlociu, Africa și în țările/regiunile din Asia-Pacific			
Conectivitate			
Conexiune LAN Ethernet 10/100/1000 cu IPv4 și IPv6	✓	✓	✓
Port USB ușor accesibil, pentru imprimare și scanare fără computer și pentru actualizarea firmware-ului	✓	✓	✓
Accesoriu HP Near Field Communications (NFC) și Wireless direct pentru imprimare de pe dispozitive mobile			✓
Accesoriu opțional HP NFC și Wireless direct pentru imprimare de pe dispozitive mobile	✓	✓	
Stocare			
Hard disk securizat HP de înaltă performanță	✓	✓	✓
Afișajul panoului de control și de intrare			
Panoul de control cu ecran senzitiv	✓	✓	✓
Tastatură retractabilă	✓	✓	✓
Imprimare			
Imprimă 46 de pagini pe minut (ppm) pe hârtie de dimensiune A4 și 45 ppm pe hârtie de dimensiune Letter	✓	✓	✓
Imprimare prin USB ușor accesibil (fără a fi necesar un computer)	✓	✓	✓
Fax	✓	✓	✓
Copiere și scanare			
Copiază 46 de pagini pe minut (ppm) pe hârtie de dimensiune A4 și 45 ppm pe hârtie de dimensiune Letter	✓	✓	✓
Scanează în monocrom la 85 de imagini pe minut (ipm) și în culori la 63 ipm.			

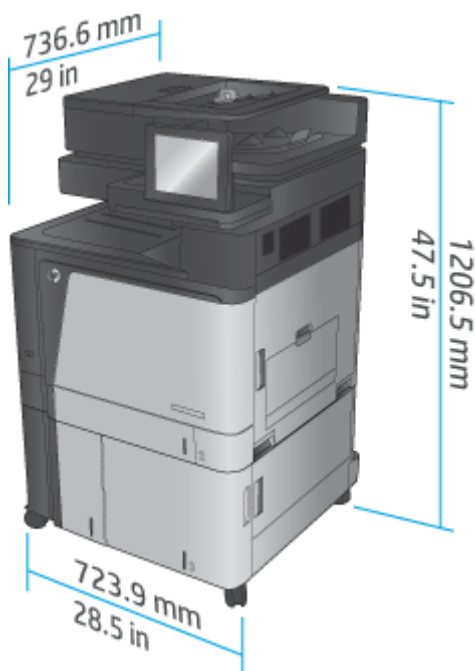
Nume model	M880z	M880z+	M880z+
Cod produs	A2W75A	A2W76A	D7P71A
	Copiere și scanare prin USB ușor accesibil (fără a fi necesar un computer)	✓	✓
	Alimentator de documente pentru 200 de pagini cu copiere și scanare duplex electronice și cu detectarea avansării mai multor coli	✓	✓
Trimitere digitală	Opțiuni E-mail, Salvare pe USB, Salvare în dosar din rețea și Salvare pe SharePoint®	✓	✓

Dimensiunile produsului

Tabelul 1-16 Dimensiunile produsului cu toate ușile închise și cu cartușele tonerului și tamburele pentru imagine

Produs	Înălțime	Lățime	Lungime	Greutate
M880z	1206,5 mm	736,6 mm	723,9 mm	149,6 kg
M880z+	1206,5 mm	736,6 mm	723,9 mm	152,6 kg

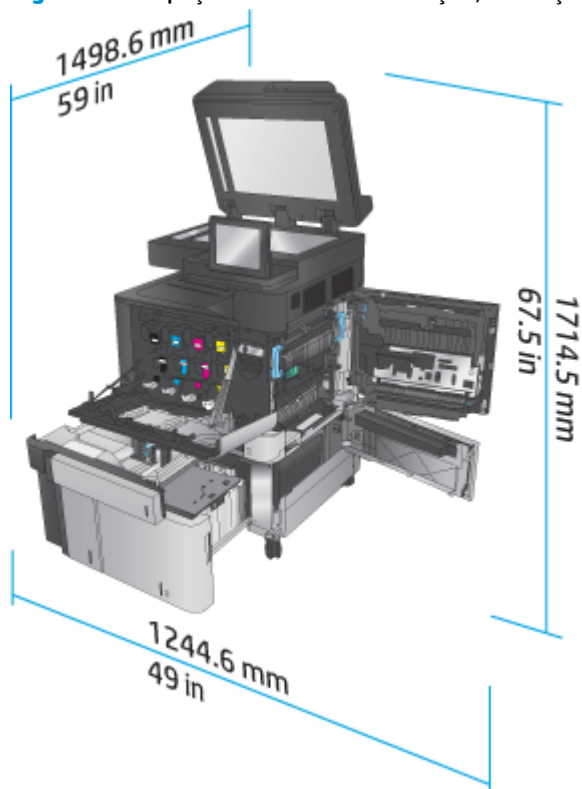
Figura 1-17 Dimensiunile produsului cu toate ușile, tăvile și alimentatorul de documente închise



Tabelul 1-17 Spațiul necesar cu toate ușile, tăvile și alimentatorul de documente deschise complet

Produs	Înălțime	Lățime	Lungime
M880z	1714,5 mm	1498,6 mm	1244,6 mm
M880z+	1714,5 mm	1498,6 mm	1244,6 mm

Figura 1-18 Spațiul necesar cu toate ușile, tăvile și alimentatorul de documente deschise complet



Tabelul 1-18 Dimensiunile fizice ale accesoriului cu toate ușile închise

Produs	Înălțime	Lățime	Lungime	Greutate
Alimentator de 3x500 de coli	387 mm	699 mm	711 mm	36,1 kg
Tavă de intrare de mare capacitate de 3.500 de coli	387 mm	699 mm	711 mm	39 kg
Capsator/stivuitor	1003,3 mm	736,6 mm	571,9 mm	60 kg
Capsator/stivuitor cu perforator	1003,3 mm	736,6 mm	723,9 mm	32 kg
Dispozitiv pentru broșuri	1003,3 mm	736,6 mm	571,9 mm	80 kg
Dispozitiv pentru broșuri cu perforator	1003,3 mm	736,6 mm	723,9 mm	82 kg

Figura 1-19 Dimensiunile fizice ale accesoriului cu toate uşile și tăvile închise

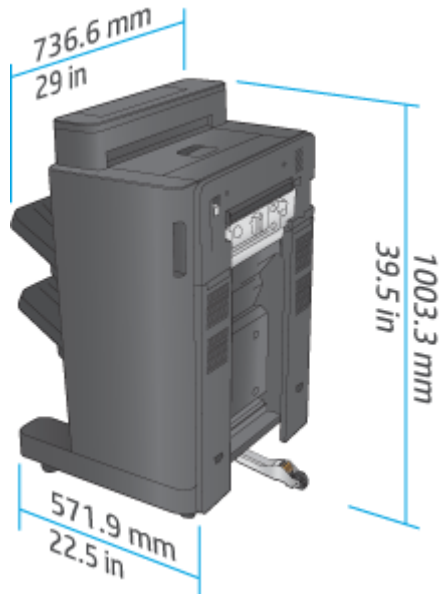
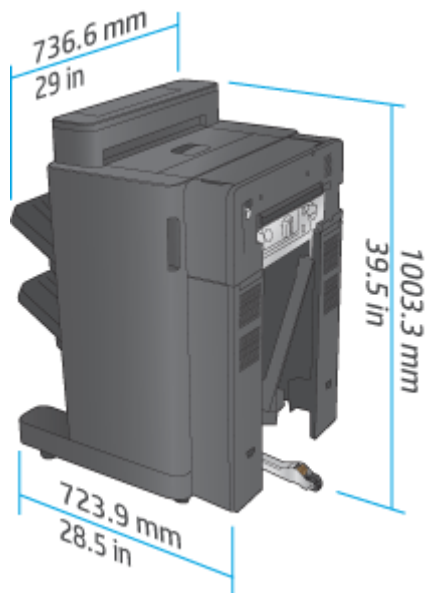


Figura 1-20 Dimensiunile fizice ale accesoriului de finisare cu perforator și cu toate uşile și tăvile închise



Tabelul 1-19 Spațiul necesar pentru produs și accesoriul de finisare atașat cu toate uşile, tăvile și alimentatorul de documente complet deschise

Produs	Înălțime	Lățime	Lungime
Produs și accesoriu de finisare fără perforator	1714,5 mm	1498,6 mm	2006,6 mm
Produs și accesoriu de finisare cu perforator	1714,5 mm	1498,6 mm	2159 mm

Figura 1-21 Spațiul necesar pentru produs și accesoriul de finisare atașat cu toate ușile, tăvile și alimentatorul de documente complet deschise

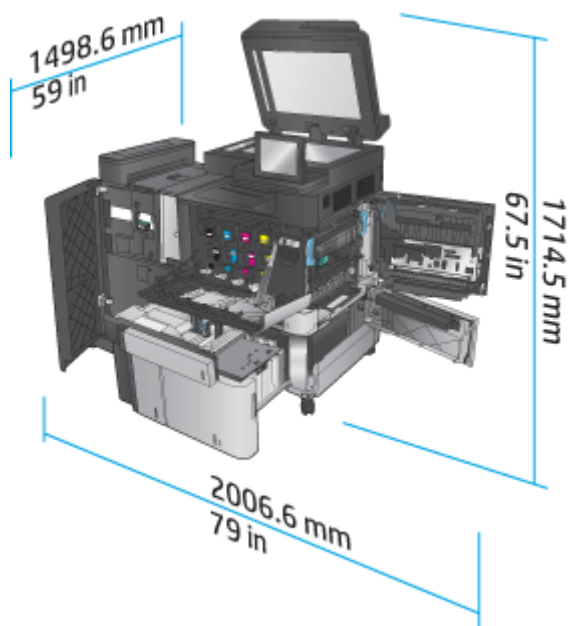
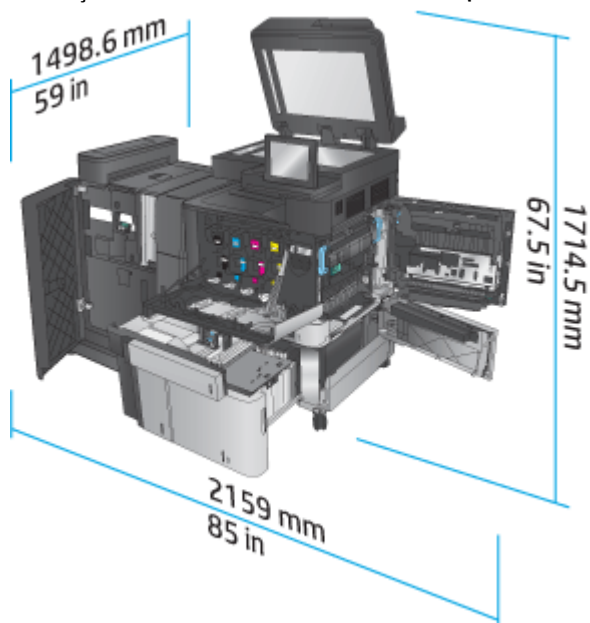


Figura 1-22 Spațiul necesar pentru produs și accesoriul de finisare atașat cu perforator și cu toate ușile, tăvile și alimentatorul de documente complet deschise



Consum de energie, specificații electrice și emisii acustice

Consumul de energie

Serie produs ⁴	Putere consumată (medie, în wați) ^{1, 2, 3}				
	Imprimare și copiere	Pregătit	Hibernare	Pornire automată/oprire automată	Off (Oprită)

HP Color LaserJet Enterprise flow MFP M880	1100 W	80 W	8,0 W	1,2 W	0,4 W
--	--------	------	-------	-------	-------

- ¹ Aceste valori pot fi supuse modificărilor.
- ² Puterea raportată este cea mai mare valoare măsurată pentru toate modelele de produse, utilizând tensiunile standard.
- ³ Timpul implicit de la modul Pregătit la oprire = 15 minute
- ⁴ Viteza pentru dimensiunea A4 este de 46 ppm și de 45 ppm pentru dimensiunea Letter.

Specificații electrice

Tensiune de alimentare de 110 volți: De la 110 V la 127 V c.a. (+/- 10 %), 60 Hz (+/- 2 Hz), 10,5 A

Tensiune de alimentare de 220 volți: De la 220 V la 240 V c.a. (+/- 10 %), 50 Hz (+/- 2 Hz), 5,5 A

ATENȚIE: Cerințele de alimentare cu energie au la bază țara/regiunea în care este comercializat echipamentul. Nu converțiți tensiunile de funcționare. Riscați să deteriorați produsul și să anulați garanția.

Emisii acustice

HP Color LaserJet Enterprise flow MFP M880 ¹	
Nivelul puterii sunetului	Declarat conform ISO 9296
Imprimare (46 ppm)	$L_{wAd} = 7,0$ Bell (A) [70 dB(A)]
Copiere (46 ppm)	$L_{wAd} = 7,2$ Bell (A) [72 dB(A)]
Pregătit	$L_{wAd} = 5,0$ Bell (A) [50 dB(A)]
Nivelul presiunii sonore - Poziție statică	Declarat conform ISO 9296
Imprimare/Copiere (56 ppm)	$L_{pAm} = 54$ dB (A)
Pregătit	$L_{pAm} = 33$ dB (A)

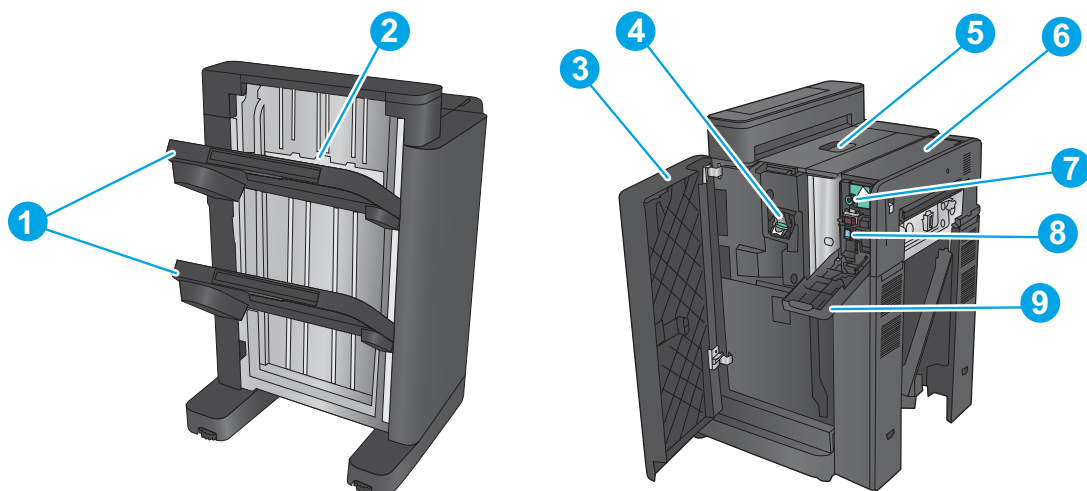
- ¹ Aceste valori se pot modifica. Configurație testată: HP Color LaserJet Enterprise flow MFP M880, imprimare pe hârtie de dimensiune A4 la 46 ppm în modurile simplex și duplex.

Interval mediu de funcționare

Tabelul 1-20 Interval mediu de funcționare

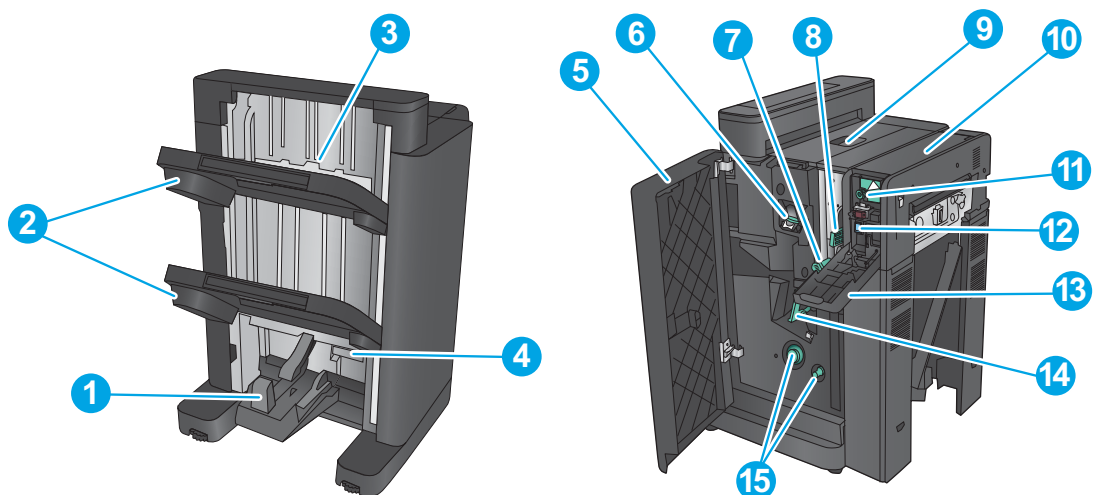
Mediu	Recomandat	Permisă
Temperatură	Între 17° și 25°C	Între 15° și 30 °C
Umiditate relativă	Umiditate relativă (RH) între 30 % și 70 %	Umiditate relativă între 10 % și 80 %
Altitudine	Neaplicabil	De la 0 la 3048 m

Capsator/stivuitor și capsator/stivuitor cu perforator



1	Sertarele de ieșire pentru capsator/stivuitor
2	Slotul de ieșire pentru capsator/stivuitor
3	Ușa frontală
4	Capsatorul 1
5	Ușa din stânga sus
6	Unitatea de perforare (numai la modelele cu perforator)
7	Butonul de aliniere pentru perforator (numai la modelele cu perforator)
8	Colectorul de deșeuri (numai la modelele cu perforator)
9	Ușa perforatorului (numai la modelele cu perforator)

Dispozitiv pentru broșuri tip capsator/stivuitor și dispozitiv pentru broșuri tip capsator/stivuitor cu perforator de găuri



1	Sertarul de ieșire pentru broșuri
---	-----------------------------------

2	Sertarele de ieșire pentru capsator/stivuator
3	Sloturi de ieșire pentru capsator/stivuator
4	Ușa inferioară pentru broșuri (acces pentru îndepărtarea blocajelor)
5	Capacul frontal din stânga
6	Capsatorul 1
7	Ghidajul inferior de livrare a hârtiei
8	Ghidajul superior de livrare a hârtiei
9	Ușa din stânga sus
10	Unitatea de perforare (numai la modelele cu perforator)
11	Butonul de aliniere pentru perforator (numai la modelele cu perforator)
12	Colectorul de deșeuri (numai la modelele cu perforator)
13	Ușa perforatorului (numai la modelele cu perforator)
14	Carul de legare, acces la capsatoarele 2 și 3
15	Butoane de avansare a hârtiei pentru îndepărtarea blocajelor

Specificații pentru accesoriul de finisare

- [Specificațiile accesoriilor](#)
- [Capacități sertar de ieșire capsator/stivuitor](#)
- [Capacități pentru sertarul de ieșire al dispozitivului pentru broșuri](#)

Specificațiile accesoriilor

Tabelul 1-21 Specificații de capsare și stivuire (capsator/stivuitor și dispozitiv pentru broșuri)

Element	Specificații	Observații	
Metodă de stivuire	Modelele HP LaserJet Enterprise M806, HP LaserJet Enterprise flow MFP M830, HP Color LaserJet Enterprise M855 și HP Color LaserJet Enterprise flow MFP M880 sunt prevăzute cu capsator/stivuitor		
Orientare de stivuire	Cu fața în jos		
	Cu fața în sus ¹		
Capacitate hârtie	Formă hârtie	Hârtie de imprimare	
	Hârtie specială	Plicuri, peliculă OHT, hârtie colorată, hârtie de etichete, hârtie groasă	
	Greutatea hârtiei	60 g/m ² – 220 g/m ²	
	Dimensiuni hârtie	<p>Directia de alimentare: HP LaserJet Enterprise M806, HP LaserJet Enterprise flow MFP M830</p> <p>98 x 312 mm</p> <p>Directia de alimentare: HP Color LaserJet Enterprise M855 și HP Color LaserJet Enterprise flow MFP M880</p> <p>98,4 x 320 mm</p> <hr/> <p>Directia de alimentare transversală: HP LaserJet Enterprise M806, HP LaserJet Enterprise flow MFP M830</p> <p>191 x 635 mm</p> <p>Directia de alimentare transversală: HP Color LaserJet Enterprise M855 și HP Color LaserJet Enterprise flow MFP M880</p> <p>M880</p> <p>152,4 x 457,2 mm</p>	<p>Lungime hârtiei de dimensiuni mari > = 221 mm</p> <p>Lungimea maximă a hârtiei de dimensiuni mici: <221 mm</p>
Mode (Mod)	Fără sortare, decalaj operație, sortare capse		
Dimensiuni hârtie	Fără sortare	A3, A4, A4-R, A5 B4, B5, LDR, LGL, LTR, LTR-R, EXE-R, 8K 270 x 390 mm, 16K 195 x 270 mm, Oficio 8,5 x 13, Oficio 216 x 340 mm, dimensiune personalizată	Dimensiuni mari: A3, B4, A4-R, LDR, LGL, LTR-R
	Decalaj operație	A3, A4, A4-R, B4, LDR, LGL, LTR, LTR-R, 8K 270 x 390 mm, Oficio 8,5 x 13, Oficio 216 x 340 mm, dimensiune personalizată	Dimensiuni mici: A4, B5-R, A5-R, LTR, EXE-R
	Sortare capse	A3, A4, A4-R, B4, LDR, LGL, LTR, LTR-R, 8K 270 x 390 mm, Oficio 8,5 x 13, Oficio 216 x 340 mm	

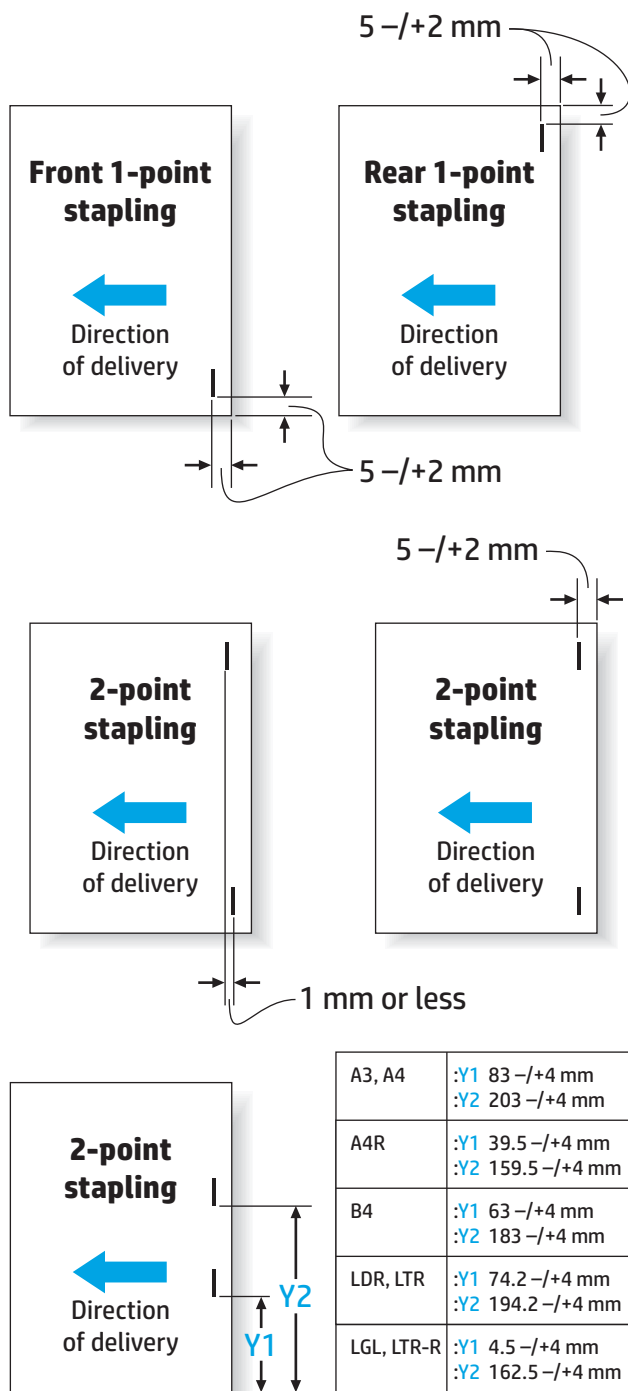
Tabelul 1-21 Specificații de capsare și stivuire (capsator/stivuator și dispozitiv pentru broșuri) (Continuare)

Element	Specificații			Observații
Capacitate stivuire	Fără sortare, decalaj operație	Sertar de ieșire 1	Înălțimea maximă de stivuire pentru hârtia de dimensiuni mari: 65 mm Înălțimea maximă de stivuire pentru hârtia de dimensiuni mici: 130 mm	
		Sertar de ieșire 2	Înălțimea maximă de stivuire pentru hârtia de dimensiuni mari: 65 mm Înălțimea maximă de stivuire pentru hârtia de dimensiuni mici: 170 mm	
	Sortare capse	Înălțimea maximă de stivuire pentru hârtia de dimensiuni mari: 130 mm Înălțimea maximă de stivuire pentru hârtia de dimensiuni mici: 130 mm 50 de exemplare sau mai puțin		
	Hârtie specială	Nespecificat		
Stivuire mixtă	Fără sortare	Hârtie normală, hârtie reciclată	Înălțimea maximă a topului: 73,5 mm	Capacitatea de stivuire nu este garantată și este indicată numai ca referință
		60 g/m ² – 80 g/m ²		
		Hârtie normală, hârtie groasă de 61-220 g/m ²	Înălțimea maximă a topului: 73,5 mm	
	Hârtie specială	Nespecificat		
	Decalaj operație	Nespecificat		
Sortare capse	Înălțimea maximă a topului: 130 mm, 50 exemplare sau mai puțin			
Poziția de capsare	Capsare frontală într-un punct, capsare posterioară într-un punct, capsare în 2 puncte			Pentru opțiunea cu 2 capse, capsele sunt amplasate una după cealaltă
Capsare	Cu camă rotativă			
Sursă de capse	Cartuș de capse speciale (5000 de capse)			
Detectarea numărului scăzut de capse	Furnizat: Avertisment privind numărul scăzut de capse, emis după detectarea numărului scăzut de capse			Capse rămase – aproximativ 40
Detectarea capselor	Furnizată			
Capsare manuală	Nu este furnizată			

Tablul 1-21 Specificații de capsare și stivuire (capsator/stivuitor și dispozitiv pentru broșuri) (Continuare)

Element	Specificații	Observații	
Capacitate capse	Dimensiuni mari: 2-30 coli, maximum 2 coli de hârtie de 199 g/m ² sau 28 de coli de hârtie de 80 g/m ² : 30 de coli	Hârtie normală: 60 g/m ² – 81 g/m ² : 30 de coli	<ul style="list-style-type: none"> Grosime de capsare: 5,5 mm sau mai puțin Inclusiv 2 pagini de copertă, cu excepția hârtiei foarte groase, când este aplicat modul de copertă
		Hârtie normală: 82 g/m ² – 90 g/m ² : 22 de coli	
	Hârtie groasă: 91 g/m ² – 105 g/m ² : 11 de coli		
	• A4	Hârtie groasă: 106 g/m ² – 120 g/m ² : 9 de coli	
	• A3	Hârtie groasă: 121 g/m ² – 163 g/m ² : 8 de coli	
	• Letter	Hârtie foarte groasă: 164 g/m ² – 199 g/m ² : 6 de coli	
	• Legal	Hârtie foarte groasă: 200 g/m ² – 220 g/m ² : 5 de coli	
	• Oficio (8,5 x 13)		
	• 11 x 17		
	• B4 (JIS)		
	• Oficio (216 x 340)		
	• 8K (270 x 390)		
	Dimensiuni mici: 2-50 coli, maximum 2 coli de hârtie de 199 g/m ² sau 48 de coli de hârtie de 80 g/m ² : total 50 de coli	Hârtie normală: 60 g/m ² – 81 g/m ² : 50 de coli	
Hârtie normală: 82 g/m ² – 90 g/m ² : 44 de coli			
Hârtie groasă: 91 g/m ² – 105 g/m ² : 18 de coli			
• Letter (peisaj)		Hârtie groasă: 106 g/m ² – 148 g/m ² : 18 de coli	
• A4 (peisaj)		Hârtie groasă: 149 g/m ² – 163 g/m ² : 13 de coli	
• 5 x 8		Hârtie foarte groasă: 164 g/m ² – 199 g/m ² : 12 de coli	
		Hârtie foarte groasă: 200 g/m ² – 220 g/m ² : 5 de coli	
Hârtie lucioasă	Hârtie lucioasă: 91 g/m ² – 130 g/m ² : 8 de coli		
	Hârtie lucioasă: 131 g/m ² – 220 g/m ² : 5 de coli		
Funcția de autodiagnosticare	Include defecțiunile unității de capsare, defecțiunile tăvii, detectarea blocajelor etc.		
Dimensiuni	l: 662 mm x A: 657 mm x H: 1063 mm		
Greutate	Aproximativ 54 kg		
Sursa de alimentare	De la imprimantă (24 V c.c.)		
Consum maxim de energie	20 W sau mai puțin în standby, 20 W sau mai puțin în modul de operare		

¹ Orientarea cu fața în sus este acceptată numai de modelele HP LaserJet Enterprise M806 și HP LaserJet Enterprise flow MFP M830

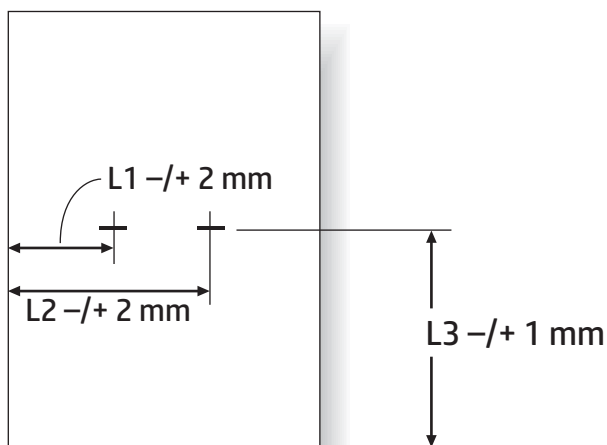


Tabelul 1-22 Specificații pentru realizarea broșurilor (numai pentru dispozitivul pentru broșuri)

Element	Specificații				
Metodă de capsare	Legare în centru (pliere dublă)				
Dimensiuni hârtie	A3, B4, A4-R, LDR, LGL, LTR-R, Oficio (216 x 340), Oficio (8,5 x 13)				
Greutatea hârtiei	60 g/m ² – 220 g/m ²				
Capacitate stivuire	Greutatea hârtiei	Dimensiuni hârtie	1-5 coli	6-10 coli	11-15 coli

Tablul 1-22 Specificații pentru realizarea broșurilor (numai pentru dispozitivul pentru broșuri) (Continuare)

Element	Specificații				
	Hârtie normală: 60 g/m ² – 81 g/m ²	A4R, LTR-R	20 exemplare	10 exemplare	10 exemplare
		LGL	10 exemplare	10 exemplare	5 exemplare
		A3, B4, LDR	25 exemplare	15 exemplare	10 exemplare
	Hârtie normală: 82 g/m ² – 90 g/m ²	A4R, LTR-R	20 exemplare	10 exemplare	
		LGL	10 exemplare	10 exemplare	
		A3, B4, LDR	25 exemplare	15 exemplare	
	Hârtie normală: 91 g/m ² – 105 g/m ²	Dimensiuni mari	10 exemplare	10 exemplare	
	Hârtie normală: 106 g/m ² – 220 g/m ²	Dimensiuni mari	10 exemplare		
	Hârtie lucioasă: 91 g/m ² – 220 g/m ²	Dimensiuni mari	10 exemplare		
Capacitate de pliere	Fără legare: 1 coală				
	Cu legare: 2-15 coli				
Poziția de capsare	2 puncte (distribuție în centru, interval fix)				
Rezervă de capse	2000 de capse				
Sursă de capse	Cartuș special				
Capse	Capse speciale				
Detectarea capselor	Furnizată				
Capsare manuală	Nu este furnizată				
Metodă de pliere	Contact cu rola				
Mod de pliere	Pliere dublă				
Poziție de pliere	Centrul hârtiei				
Reglarea poziției	Furnizată				
Sursa de alimentare	De la unitatea stivuitorului (24 V c.c.)				



Paper Size	L1	L2	L3
A3	88.5 mm	208.5 mm	210.0 mm
B4	68.5 mm	188.5 mm	182.0 mm
A4R	45.0 mm	165.0 mm	148.5 mm
LDR	79.7 mm	199.7 mm	216.0 mm
LGL	48.0 mm	168.0 mm	177.8 mm
LTR-R	48.0 mm	168.0 mm	139.7 mm

Capacități sertar de ieșire capsator/stivuitor

Capsatorul/stivuitorul a fost conceput pentru a accepta numai 50 de lucrări de capsare pentru lucrările de capsare cu hârtie de dimensiuni mari și hârtie de dimensiuni mici. Pentru lucrări de capsare cu hârtie de dimensiuni mari, numărul maxim de pagini este de 30. Pentru lucrări de capsare cu hârtie de dimensiuni mici, numărul maxim de pagini este de 50. Prin urmare, clienții pot vedea mesajul **Sertar de ieșire plin** pe panoul de control cu mult înainte ca sertarul de ieșire respectiv să se afle la capacitate maximă.

Tabелul 1-23 Capacități sertar de ieșire capsator/stivuitor

Sertar de ieșire	Capacitatea reală a sertarului de ieșire	Numărul de lucrări de capsare acceptat	Capacitate sertar pentru lucrări de capsare
Sertarul de ieșire 1 (sertarul stivuitorului)	1300 de coli de hârtie normală ¹	50 de lucrări de capsare, max. 50 de pagini pentru hârtie de dimensiuni mici și 30 de pagini pentru hârtie de dimensiuni mari	50 de lucrări de capsare sau 1300 de coli (oricare număr este atins mai întâi)
Sertarul de ieșire 2 (sertarul stivuitorului)	1700 de coli de hârtie normală	50 de lucrări de capsare, max. 50 de pagini pentru hârtie de dimensiuni mici și 30 de pagini pentru hârtie de dimensiuni mari	50 de lucrări de capsare sau 1700 de coli (oricare număr este atins mai întâi)

¹ Pentru hârtie de 75 g/m² (20 lb)

Exemplu de situație:

Un client trimite 60 lucrări de capsare către accesoriu, fiecare lucrare constând în numai două pagini, iar sertarul este plin la operația cu numărul 50, ceea ce înseamnă 100 de coli.

Clientul apelează HP pentru a reclama faptul că capsatorul nu funcționează corect.

Capacități pentru sertarul de ieșire al dispozitivului pentru broșuri

Capacitatea efectivă a sertarului de ieșire pentru broșuri este de 150 de coli de hârtie normală. Cu toate acestea, dispozitivul pentru broșuri a fost conceput pentru a accepta o capacitate de numai 25 de lucrări de capsare trimise simultan, indiferent de numărul de pagini al fiecărei lucrări. Atingerea capacității maxime a sertarului de broșuri nu va dura mult. Prin urmare, clienții pot vedea mesajul **Sertar de ieșire plin** pe panoul de control cu mult înainte ca sertarul să ajungă la capacitatea maximă. După 20 de lucrări, sertarul va părea plin din cauza dimensiunilor sale mici.

Tabelul 1-24 Capacități pentru sertarul de ieșire al dispozitivului pentru broșuri

Sertar de ieșire	Capacitatea reală a sertarului de ieșire	Numărul de lucrări de capsare acceptat	Capacitatea sertarului pentru lucrările dispozitivului pentru broșuri
Sertarul de ieșire 3	150 coli de hârtie normală ¹	Variază în funcție de tipul de hârtie	25 de lucrări 150 de coli (oricare număr este atins mai întâi)

¹ Pentru hârtie de 75 g/m² (20 lb)

2 Instalarea și configurarea accesoriilor de finisare

- [Instalarea sau înlocuirea unui capsator/stivuator sau capsator/stivuator cu accesoriu de perforare pentru modelele HP LaserJet Enterprise M806 și HP LaserJet Enterprise flow MFP M830](#)
- [Instalarea sau înlocuirea unui capsator/stivuator cu accesoriu pentru broșuri pentru modelele HP LaserJet Enterprise M806 și HP LaserJet Enterprise flow MFP M830](#)
- [Instalarea sau înlocuirea unui capsator/stivuator sau capsator/stivuator cu accesoriu de perforare pentru modelele HP Color LaserJet Enterprise M855 și HP Color LaserJet Enterprise flow MFP M880](#)
- [Instalarea sau înlocuirea dispozitivului pentru broșuri sau a dispozitivului pentru broșuri cu perforator pentru HP Color LaserJet Enterprise M855 și HP Color LaserJet Enterprise flow MFP M880](#)
- [Configurarea produsului pentru modul Cutie poștală sau modul Stivuire](#)
- [Configurați driverul de imprimantă HP pentru Windows® 7, 8, 8.1 și OS X pentru modul Cutie poștală sau modul Stivuire](#)

Instalarea sau înlocuirea unui capsator/stivuator sau capsator/stivuator cu accesoriu de perforare pentru modelele HP LaserJet Enterprise M806 și HP LaserJet Enterprise flow MFP M830

- [Introducere](#)
- [Înainte de a începe](#)
- [Instrumente necesare](#)
- [Pasul unu: Scoaterea dispozitivului capsator/stivuator](#)
- [Pasul doi: Despachetarea accesoriului capsator/stivuator opțional sau de schimb](#)
- [Pasul 3: Instalați accesoriul capsator/stivuator opțional sau de schimb.](#)
- [Pasul patru: Returnarea pieselor](#)
- [Pasul cinci: Configurarea poziției de perforare implicite](#)
- [Pasul șase: Configurarea poziției de capsare implicite](#)

Introducere

Aceste informații indică procedurile de instalare sau înlocuire a accesoriului capsator/stivuator pentru modelele HP LaserJet Enterprise M806 și HP LaserJet Enterprise flow MFP M830.



NOTĂ: Pentru a vedea un scurt clip video care demonstrează această procedură, faceți clic [aici](#).

Înainte de a începe

Utilizați tabelul de mai jos pentru identificarea codului corect de produs pentru accesoriul dvs., apoi accesați adresa www.hp.com/buy/parts pentru a comanda accesoriul.

Tabelul 2-1 Coduri de produs pentru accesoriul capsator/stivuator

CZ994A	Accesoriu capsator/stivuator cu instrucțiuni de instalare
CZ995A	Capsator/stivuator cu accesoriu de perforare pentru 2/3 orificii cu instrucțiuni de instalare
CZ996A	Capsator/stivuator cu accesoriu de perforare pentru 2/4 orificii cu instrucțiuni de instalare

Pentru a înlocui un capsator/stivuator existent, accesați [Pasul unu: Scoaterea dispozitivului capsator/stivuator, la pagina 43](#).

Pentru a instala un nou capsator/stivuator, accesați [Pasul 3: Instalați accesoriul capsator/stivuator opțional sau de schimb., la pagina 45](#).


Instrumente necesare

Pentru instalarea acestui accesoriu nu sunt necesare instrumente speciale.

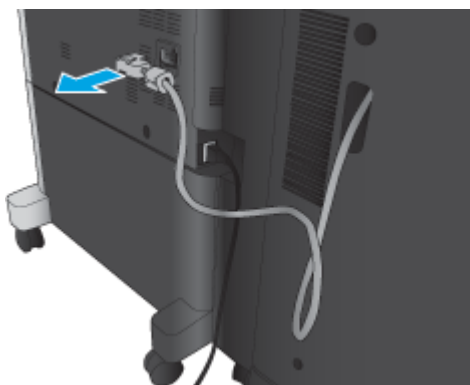
Pasul unu: Scoaterea dispozitivului capsator/stivuitor

 **NOTĂ:** Dacă produsul dvs. nu are un capsator/stivuitor instalat și instalați un capsator/stivuitor opțional, mergeți la [Pasul 3: Instalați accesoriul capsator/stivuitor opțional sau de schimb., la pagina 45.](#)

1. Opriți produsul și deconectați cablul de alimentare.

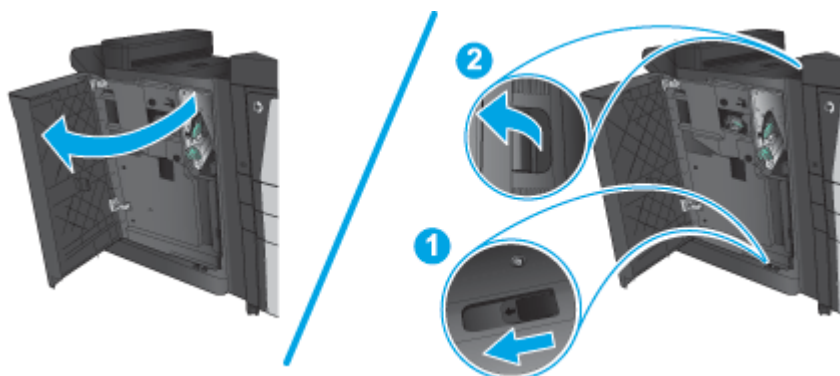
 **ATENȚIE:** Opriți produsul, așteptați cinci secunde și deconectați cablul de alimentare înainte de a efectua lucrări asupra produsului.

2. În partea din spate a produsului, deconectați cablul de interfață al accesoriului de finisare.

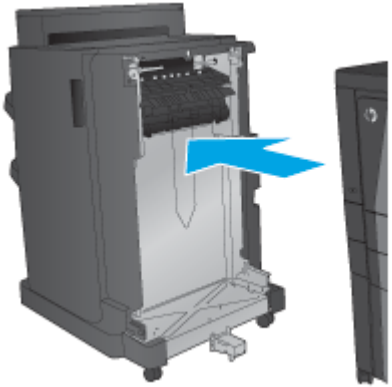


3. Deschideți capacul frontal al accesoriului de finisare. Eliberați și țineți de mânerul inferior, apoi eliberați și țineți de mânerul superior. Ținând ambele mânere în același timp, glisați accesoriul de finisare de pe produs.

 **ATENȚIE:** Nerespectarea acestor instrucțiuni poate cauza defectarea produsului.



4. Demontați complet accesoriul de finisare.



Pasul doi: Despachetarea accesoriului capsator/stivuitor opțional sau de schimb

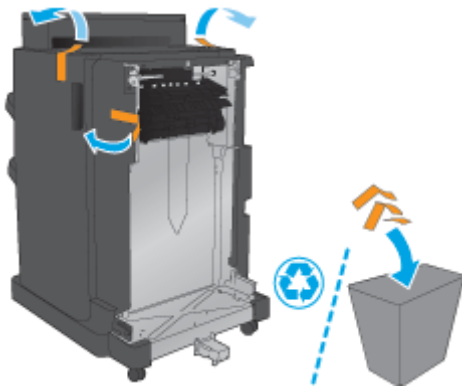
Scoateți unitatea de capsator/stivuitor din ambalaj.

NOTĂ: Îndepărtați benzile și materialele de ambalare de pe exteriorul accesoriului. Deschideți toate ușile și îndepărtați benzile și materialele de ambalare din interiorul produsului.

Pentru informații despre reciclare, accesați adresa www8.hp.com/us/en/hp-information/environment/product-recycling.html.

NOTĂ: HP recomandă eliminarea responsabilă la deșeurilor a unității de capsator/stivuitor defecte.

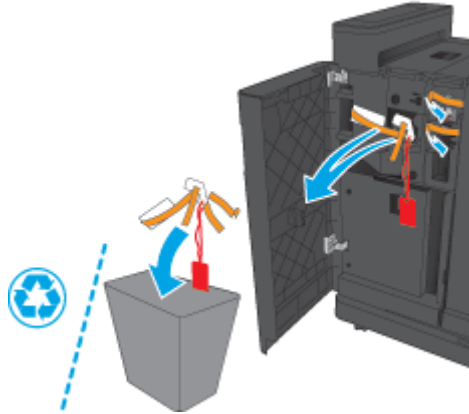
1. Îndepărtați toate benzile de protecție la transport de pe accesoriu.



2. Deschideți ușa frontală a accesoriului și îndepărtați toate benzile și materialele de ambalare din interiorul accesoriului.

Închideți ușa frontală.

⚠ ATENȚIE: Asigurați-vă că ați scos tot ambalajul din interiorul accesoriului.

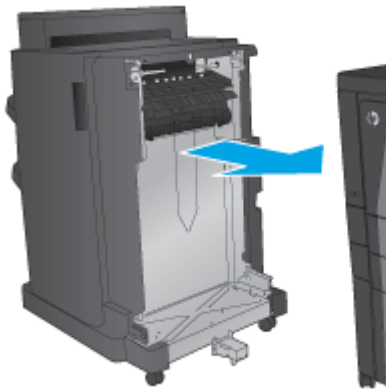


Pasul 3: Instalați accesoriul capsator/stivuitor opțional sau de schimb.


1. Dacă nu ați făcut deja acest lucru, opriți produsul și deconectați cablul de alimentare.

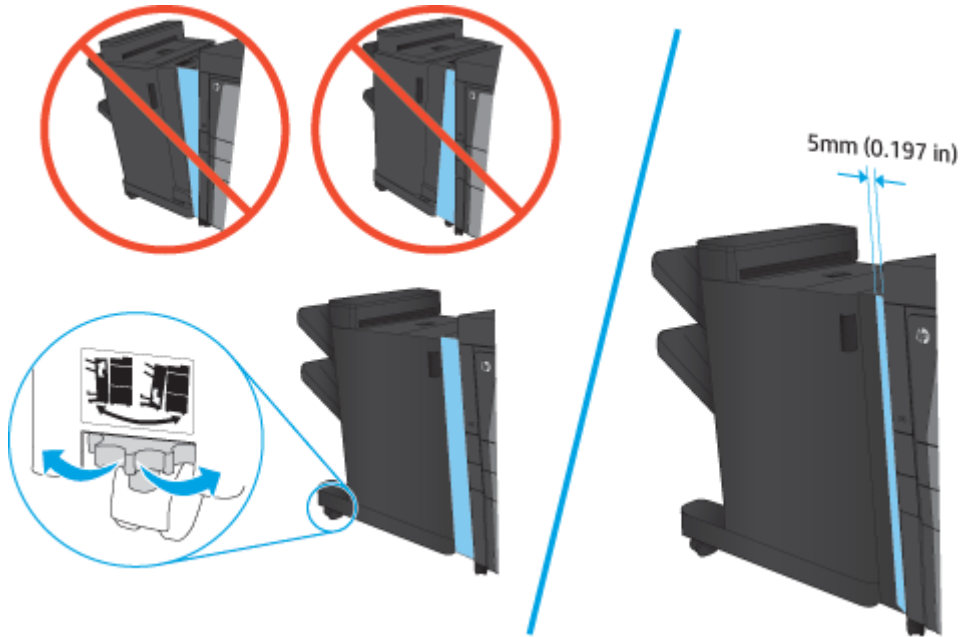
⚠ ATENȚIE: Opriți produsul, așteptați cinci secunde și deconectați cablul de alimentare înainte de a efectua lucrări asupra produsului.

2. Conectați accesoriul la produs.

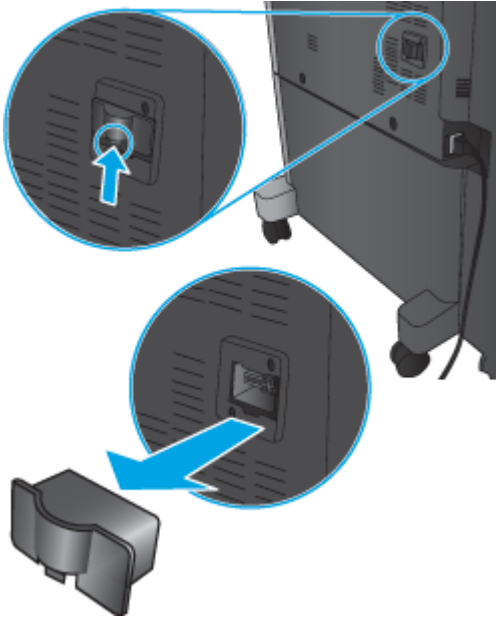


3. Utilizați discurile de reglare ale accesoriului pentru a alinia accesoriul cu marginea produsului.

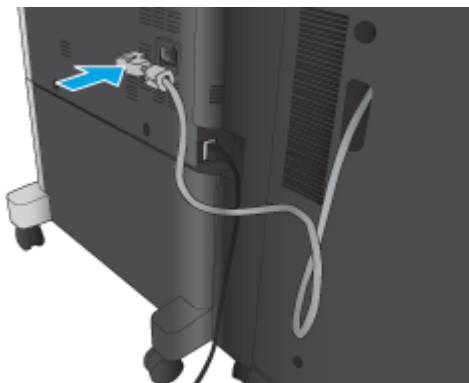
 **NOTĂ:** Dacă accesoriul nu este aliniat corect cu produsul, hârtia se poate bloca excesiv.



4. Dacă instalați un accesoriu opțional pentru prima dată, scoateți capacul cablului de interfață pentru accesoriu din partea din spate a produsului.



5. Conectați cablul de interfață al accesoriului de finisare.



6. Conectați cablul de alimentare al produsului și porniți produsul.

Pasul patru: Returnarea pieselor

Următorul URL oferă informații despre modul în care puteți returna piese către HP, în vederea reutilizării și reciclării: [Returnarea și reciclarea produselor](#)


 **NOTĂ:** HP recomandă eliminarea responsabilă la deșeurile a unității de capsator/stivuitor defecte.


Pasul cinci: Configurarea poziției de perforare implicite

1. În ecranul principal de pe panoul de control al produsului, derulați la și atingeți butonul **Administrare**.
2. Deschideți următoarele meniuri:
 - **Setări capsator/stivuitor**
 - **Perforare găuri**
3. Selectați o poziție de perforare din lista de opțiuni, apoi atingeți butonul **Salvare**. Următoarele opțiuni de perforare sunt disponibile pentru perforatorul cu 2/3 găuri sau cel cu 2/4 găuri:

Poziția găurilor perforate	Perforator cu 2/3 găuri	Perforator cu 2/4 găuri
Niciuna	✓	✓
Două la stânga sau sus	✓	✓
Două la stânga	✓	✓
Două la dreapta	✓	✓
Două sus	✓	✓
Două jos	✓	✓
Trei la stânga	✓	
Trei sus	✓	
Trei la dreapta	✓	
Trei sus	✓	
Trei la stânga sau sus	✓	

Poziția găurilor perforate	Perforator cu 2/3 găuri	Perforator cu 2/4 găuri
Patru la stânga		✓
Patru la dreapta		✓
Patru sus		✓
Patru stânga sau sus		✓

 **NOTĂ:** Nu sunt disponibile toate opțiunile. Opțiunile disponibile depind de numărul de găuri al accesoriului de perforare (2/3 sau 2/4).

 **NOTĂ:** Pentru a utiliza perforatorul de găuri, încărcați hârtie Letter sau A4 cu marginea lungă a colilor de-a lungul marginii drepte a tăvii (alimentare cu marginea lungă).

Pasul șase: Configurarea poziției de capsare implicite

- În ecranul principal de pe panoul de control al produsului, derulați la și atingeți butonul [Administrare](#).
- Deschideți următoarele meniuri:
 - [Setări capsator/stivuitoare](#)
 - [Capsare](#)
- Selectați o poziție de capsare din lista de opțiuni, apoi atingeți butonul [Salvare](#). Sunt disponibile următoarele două opțiuni de capsare:
 - Niciuna
 - Stânga sus
 - Dreapta sus
 - Două la stânga
 - Două la dreapta
 - Două sus
 - Două sus sau la stânga

Instalarea sau înlocuirea unui capsator/stivuitor cu accesoriu pentru broșuri pentru modelele HP LaserJet Enterprise M806 și HP LaserJet Enterprise flow MFP M830

- [Introducere](#)
- [Înainte de a începe](#)
- [Instrumente necesare](#)
- [Pasul unu: Scoateți dispozitivul pentru broșuri](#)
- [Pasul doi: Despachetați accesoriul pentru broșuri opțional sau de schimb](#)
- [Pasul 3: Instalați accesoriul pentru broșuri opțional sau de schimb](#)
- [Pasul patru: Returnarea pieselor](#)
- [Pasul cinci: Configurați dispozitivul pentru broșuri pe serverul web încorporat HP \(EWS\)](#)
- [Pasul șase: Configurarea poziției de capsare implicite](#)

Introducere

Acest document indică procedurile de instalare sau înlocuire a dispozitivului pentru broșuri pentru modelele HP LaserJet Enterprise M806 și HP LaserJet Enterprise Flow MFP M830.



NOTĂ: Pentru a vedea un scurt clip video care demonstrează această procedură, faceți clic [aici](#).

Înainte de a începe

Utilizați tabelul de mai jos pentru identificarea codului corect de produs pentru accesoriu și apoi mergeți la www.hp.com/buy/parts pentru a comanda accesoriul.

Tabelul 2-2 Coduri de produs pentru accesoriul dispozitivului pentru broșuri

CZ285A	Capsator/stivuitor cu accesoriu pentru broșuri, cu instrucțiuni de instalare
--------	--

Pentru a înlocui un dispozitiv pentru broșuri existent, accesați [Pasul unu: Scoateți dispozitivul pentru broșuri, la pagina 49](#).

Pentru a instala un nou dispozitiv pentru broșuri, accesați [Pasul doi: Despachetați accesoriul pentru broșuri opțional sau de schimb, la pagina 50](#).

Instrumente necesare

Pentru instalarea acestui accesoriu nu sunt necesare instrumente speciale.

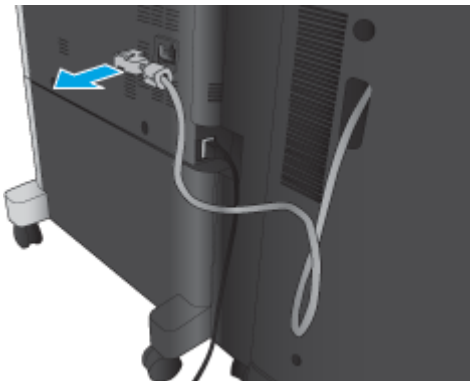
Pasul unu: Scoateți dispozitivul pentru broșuri

1. Opriți produsul și deconectați cablul de alimentare.



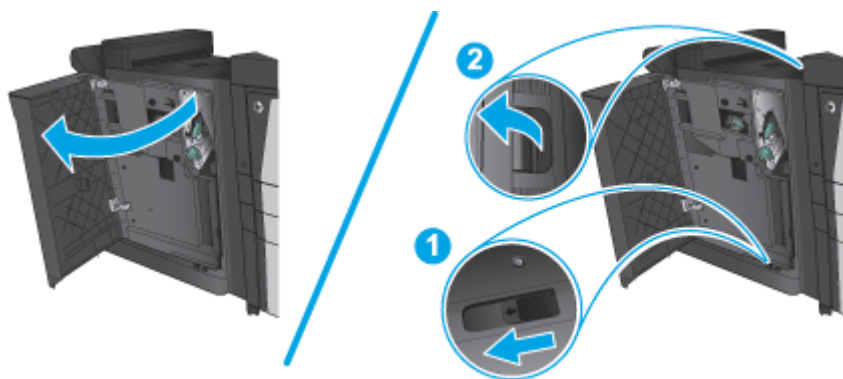
ATENȚIE: Opriți produsul, așteptați cinci secunde și deconectați cablul de alimentare înainte de a efectua lucrări asupra produsului.

2. În partea din spate a produsului, deconectați cablul de interfață al accesoriului de finisare.

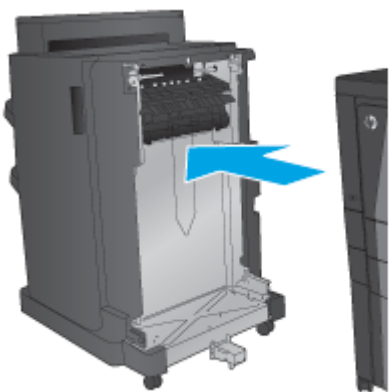


3. Deschideți capacul frontal al accesoriului de finisare. Eliberați și țineți de mânerul inferior, apoi eliberați și țineți de mânerul superior. Ținând ambele mânere în același timp, glisați accesoriul de finisare de pe produs.

⚠ ATENȚIE: Nerespectarea acestor instrucțiuni poate cauza defectarea produsului.



4. Demontați complet accesoriul de finisare.




Pasul doi: Despachetați accesoriul pentru broșuri opțional sau de schimb

Scoateți dispozitivul pentru broșuri din ambalaj.

NOTĂ: Îndepărtați benzile și materialele de ambalare de pe exteriorul accesoriului. Deschideți toate ușile și îndepărtați benzile și materialele de ambalare din interiorul produsului.

Pentru informații despre reciclare, accesați adresa www8.hp.com/us/en/hp-information/environment/product-recycling.html.


 **NOTĂ:** HP recomandă eliminarea responsabilă la deșeurilor a dispozitivului pentru broșuri defect.

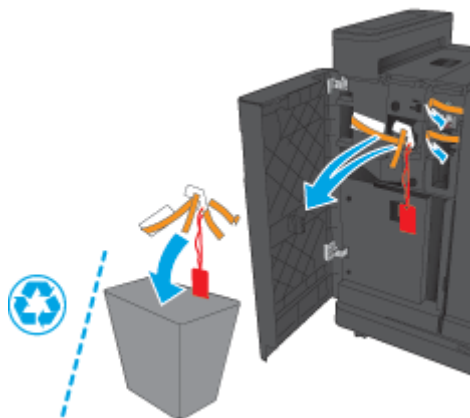
1. Îndepărtați toate benzile de protecție la transport de pe accesoriu.



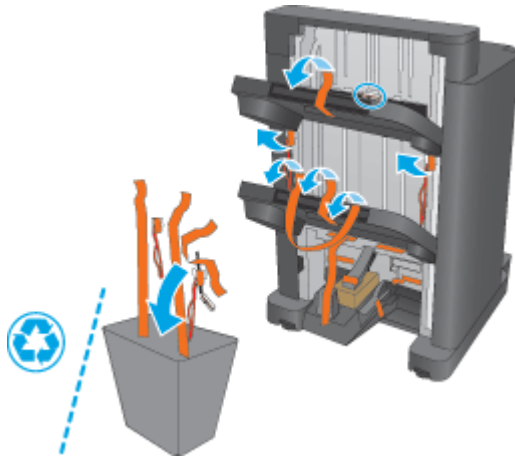
2. Deschideți ușa frontală a accesoriului și îndepărtați toate benzile și materialele de ambalare din interiorul accesoriului.

Închideți ușa frontală.

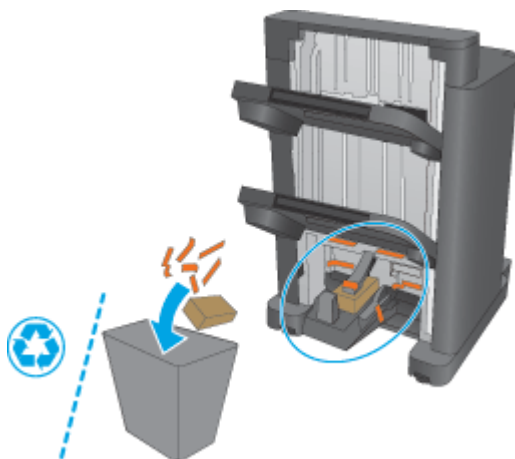
 **ATENȚIE:** Asigurați-vă că ați scos tot ambalajul din interiorul accesoriului.



3. Îndepărtați toate benzile și materialele de ambalare din sertarele de ieșire.



4. Îndepărtați toate benzile și materialele de ambalare din sertarul de ieșire pentru broșuri.

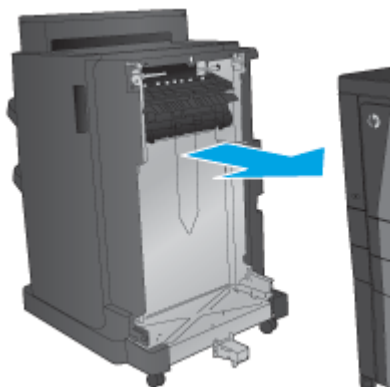


Pasul 3: Instalați accesoriul pentru broșuri opțional sau de schimb


1. Dacă nu ați făcut deja acest lucru, opriți produsul și deconectați cablul de alimentare.

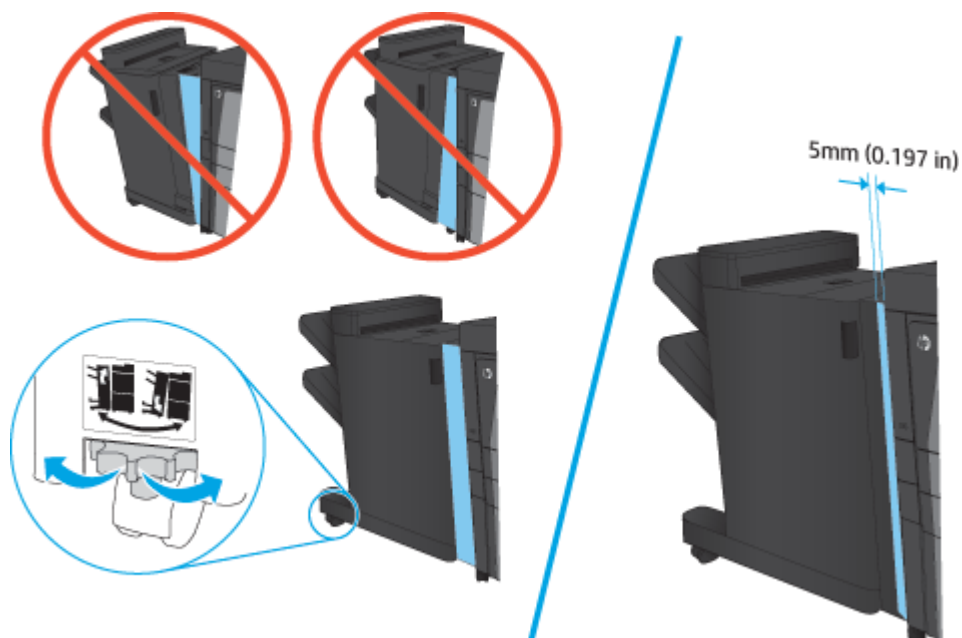
⚠ ATENȚIE: Opriți produsul, așteptați cinci secunde și deconectați cablul de alimentare înainte de a efectua lucrări asupra produsului.

2. Conectați accesoriul la produs.

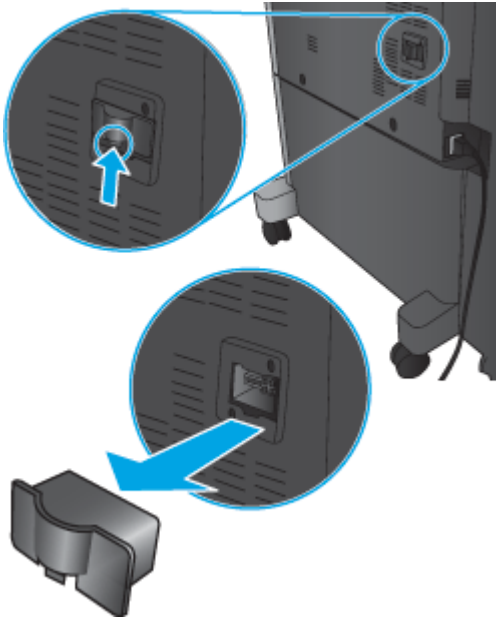


3. Utilizați discurile de reglare ale accesoriului pentru a alinia accesoriul cu marginea produsului.

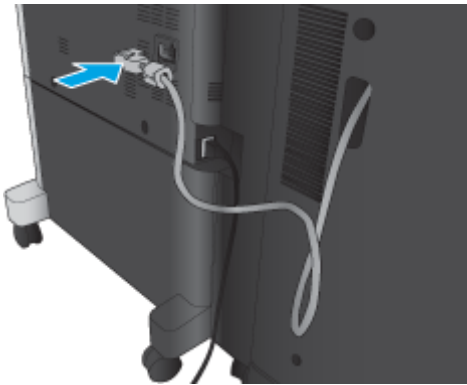
 **NOTĂ:** Dacă accesoriul nu este aliniat corect cu produsul, hârtia se poate bloca excesiv.



4. Dacă instalați un accesoriu opțional pentru prima dată, scoateți capacul cablului de interfață pentru accesoriu din partea din spate a produsului.




5. Conectați cablul de interfață al accesoriului de finisare.



6. Conectați cablul de alimentare al produsului și porniți produsul.

Pasul patru: Returnarea pieselor

Următorul URL oferă informații despre modul în care puteți returna piese către HP, în vederea reutilizării și reciclării: [Returnarea și reciclarea produselor](#)


 **NOTĂ:** HP recomandă eliminarea responsabilă la deșeurile a unității de capsator/stivuitor defecte.

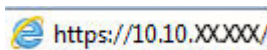
Pasul cinci: Configurați dispozitivul pentru broșuri pe serverul web încorporat HP (EWS)


- [1: Conectați-vă la EWS](#)
- [2: Configurați funcția de selecție a hârtiei](#)
- [3: Configurați caracteristica Fețe pentru imprimarea pe o singură față sau față-verso](#)

- [4: Configurați caracteristica Broșură](#)

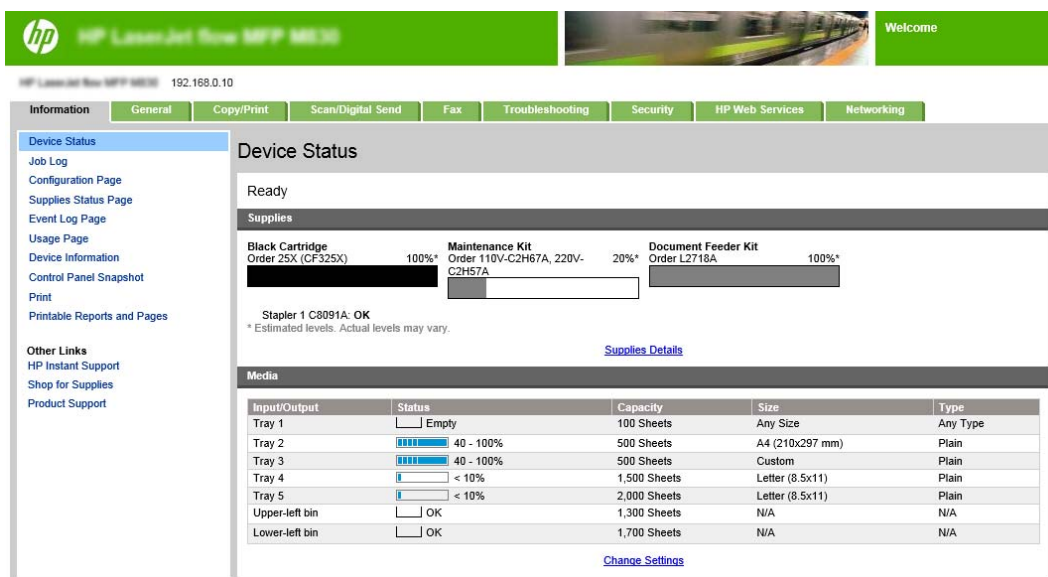
1: Conectați-vă la EWS

1. În ecranul principal de pe panoul de control al produsului, atingeți butonul **Rețea**  pentru a afișa adresa IP sau numele de gazdă.
2. Deschideți un browser web și, în linia de adresă, tastați adresa IP sau numele de gazdă exact cum sunt afișate pe panoul de control al produsului. Apăsăți tasta **Enter** de pe tastatura computerului. Se deschide EWS.




 **NOTĂ:** Dacă browserul web afișează mesajul **Există o problemă cu certificatul de securitate al acestui site web** când încercați să deschideți EWS, faceți clic pe **Continuare cu acest site web (nerecomandat)**.

Dacă alegeți **Continuare la acest site web (nerecomandat)**, acest lucru nu va dăuna computerului în timp ce navigați în EWS pentru produsul HP. Dacă eroarea apare în afara EWS al produsului HP, computerul poate fi expus riscurilor.



The screenshot displays the HP EWS interface for an HP LaserJet Flow MFP M830. The page title is "HP LaserJet Flow MFP M830" and the IP address is "192.168.0.10". The navigation menu includes: Information, General, Copy/Print, Scan/Digital Send, Fax, Troubleshooting, Security, HP Web Services, and Networking. The "Device Status" section shows the device is "Ready". The "Supplies" section displays levels for: Black Cartridge (Order 25X (CF325X)) at 100%, Maintenance Kit (Order 110V-C2H67A, 220V-C2H57A) at 20%, and Document Feeder Kit (Order L2718A) at 100%. A note indicates "Stapler 1 C8091A. OK" and "Estimated levels. Actual levels may vary." The "Media" section contains a table with columns: Input/Output, Status, Capacity, Size, and Type.

Input/Output	Status	Capacity	Size	Type
Tray 1	Empty	100 Sheets	Any Size	Any Type
Tray 2	40 - 100%	500 Sheets	A4 (210x297 mm)	Plain
Tray 3	40 - 100%	500 Sheets	Custom	Plain
Tray 4	< 10%	1,500 Sheets	Letter (8.5x11)	Plain
Tray 5	< 10%	2,000 Sheets	Letter (8.5x11)	Plain
Upper-left bin	OK	1,300 Sheets	N/A	N/A
Lower-left bin	OK	1,700 Sheets	N/A	N/A

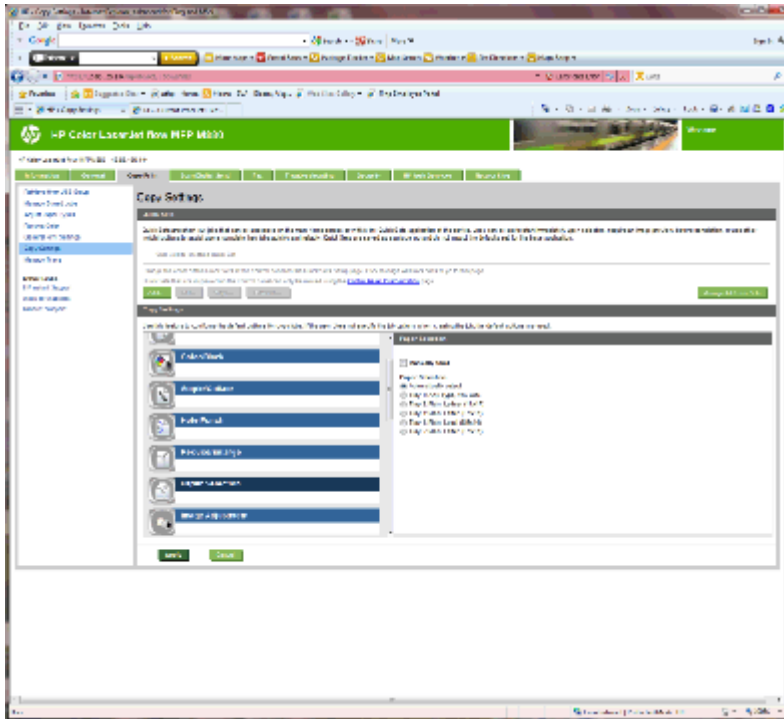
 **NOTĂ:** Pentru a preveni modificările neautorizate ale setărilor produsului, este preferabil ca administratorii să adauge o parolă pentru a limita accesul la EWS. Faceți clic [aici](#) pentru a afla mai multe.

2: Configurați funcția de selecție a hârtiei

Selecționați tava care conține tipul și dimensiunea corespunzătoare de hârtie pentru operație sau alegeți opțiunea **Selectare automată** dacă doriți ca produsul să selecteze tava pe baza setărilor de configurare ale tăvii.

1. Faceți clic pe fila **Copiere/Imprimare**.
2. În panoul din partea stângă, faceți clic pe **Setări copiere**. Aceste setări pot fi suprascrise de driverele de imprimantă, cerințele privind fișierele etc.

- În zona **Setări copiere**, setați dimensiunea hârtiei, de exemplu, Ledger sau A3 279 x 420 mm, făcând clic pe pictograma **Selectare hârtie**. Selectați tava corespunzătoare dimensiunii hârtiei încărcate.

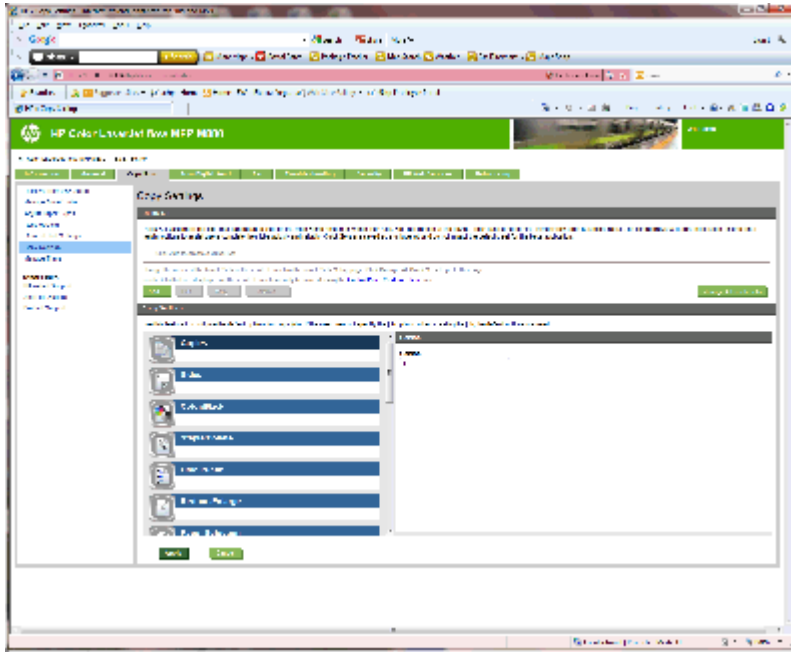


- Faceți clic pe **Aplicare**.

3: Configurați caracteristica Fețe pentru imprimarea pe o singură față sau față-verso

Utilizați această caracteristică pentru a indica dacă documentul original este imprimat pe o față sau pe ambele fețe și dacă exemplarele trebuie imprimate pe o față sau pe ambele fețe. De exemplu, selectați **Original cu o față, imprimare față-verso** când originalul este imprimat pe o față, dar doriți să efectuați copii față-verso.

- Căutați pictograma **Fețe** și faceți clic pe aceasta.



2. Selectați **Original cu o față, imprimare față-verso** sau setarea corespunzătoare pentru originalul utilizat.
3. Faceți clic pe **Aplicare**.

4: Configurați caracteristica Broșură

1. Căutați pictograma **Broșură** și faceți clic pe acesta pentru a selecta tipul de broșuri dorit.
2. Pentru a plia și capsă broșura, selectați caseta de validare **Pliere și coasere**.



NOTĂ: Capsarea nu este o opțiune separată dacă ați selectat **Broșură** la Format broșură.

3. Selectați stilul dorit al broșurii și faceți clic pe **Aplicare**.

Pasul șase: Configurarea poziției de capsare implicite

1. În ecranul principal de pe panoul de control al produsului, derulați la și atingeți butonul **Administrare**.
2. Deschideți următoarele meniuri:
 - **Setări capsator/stivuitor**
 - **Capsare**
3. Selectați o poziție de capsare din lista de opțiuni, apoi atingeți butonul **Salvare**. Sunt disponibile următoarele două opțiuni de capsare:
 - Niciuna
 - Stânga sus
 - Dreapta sus
 - Două la stânga
 - Două la dreapta

- Două sus
- Două sus sau la stânga

Instalarea sau înlocuirea unui capsator/stivuitor sau capsator/stivuitor cu accesoriu de perforare pentru modelele HP Color LaserJet Enterprise M855 și HP Color LaserJet Enterprise flow MFP M880

- [Introducere](#)
- [Înainte de a începe](#)
- [Instrumente necesare](#)
- [Pasul unu: Scoateți dispozitivul capsator/stivuitor](#)
- [Pasul doi: Despachetați dispozitivul capsator/stivuitor opțional sau de schimb](#)
- [Pasul 3: Instalați dispozitivul capsator/stivuitor opțional sau de schimb](#)
- [Pasul patru: Returnarea pieselor](#)
- [Pasul cinci: Configurarea poziției de perforare implicite](#)
- [Pasul șase: Configurarea poziției de capsare implicite](#)

Introducere

Acest document indică procedurile de instalare sau înlocuire a unui accesoriu tip capsator/stivuitor pentru modelele HP Color LaserJet Enterprise M855 și HP Color LaserJet Enterprise Flow MFP M880.



NOTĂ: Pentru a vedea un scurt clip video care demonstrează această procedură, faceți clic [aici](#).

Înainte de a începe

Utilizați tabelul de mai jos pentru identificarea codului corect de produs pentru accesoriu și apoi mergeți la www.hp.com/buy/parts pentru a comanda accesoriul.

Tabelul 2-3 Coduri de produs pentru accesoriul capsator/stivuitor

A2W80A	Accesoriu capsator/stivuitor cu instrucțiuni de instalare
A2W82A	Capsator/stivuitor cu accesoriu de perforare pentru 2/4 orificii cu instrucțiuni de instalare

Pentru a înlocui un capsator/stivuitor existent, accesați [Pasul unu: Scoateți dispozitivul capsator/stivuitor, la pagina 59](#).

Pentru a instala un nou capsator/stivuitor, accesați [Pasul doi: Despachetați dispozitivul capsator/stivuitor opțional sau de schimb, la pagina 61](#).

Instrumente necesare

Pentru instalarea acestui accesoriu nu sunt necesare instrumente speciale.

Pasul unu: Scoateți dispozitivul capsator/stivuitor

1. Oprți produsul și deconectați cablul de alimentare.

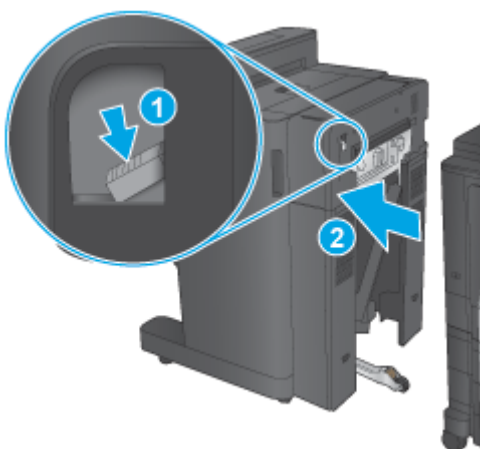
⚠ ATENȚIE: Pentru a evita deteriorarea produsului, opriți produsul, așteptați cinci secunde și deconectați cablul de alimentare înainte de a efectua lucrări asupra produsului.

2. În partea din spate a produsului, deconectați cablul de interfață al accesoriului de finisare.

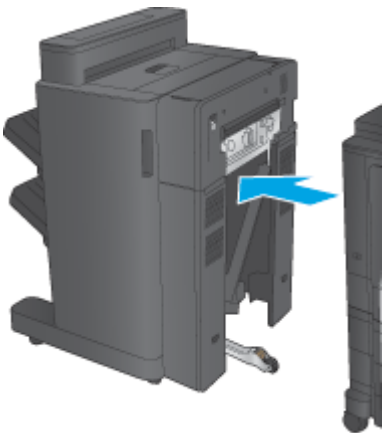


3. Pentru a detașa accesoriul de finisare de la produs, apăsați butonul de eliberare în jos și țineți-l apăsat în timp ce trageți accesoriul de finisare afară din produs.

⚠ AVERTISMENT! Nerespectarea acestor instrucțiuni poate cauza defectarea produsului.




4. Demontați complet accesoriul de finisare.




Pasul doi: Despachetați dispozitivul capsator/stivuiitor opțional sau de schimb

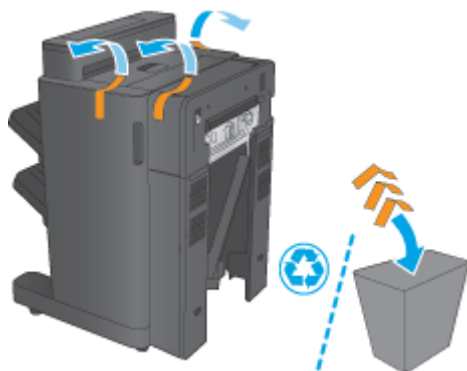
Scoateți unitatea de capsator/stivuiitor din ambalaj.

 **NOTĂ:** Îndepărtați benzile și materialele de ambalare de pe exteriorul accesoriului. Deschideți toate ușile și îndepărtați toate benzile și materialele de ambalare din interiorul accesoriului.

Pentru informații despre reciclare, accesați adresa www8.hp.com/us/en/hp-information/environment/product-recycling.html.

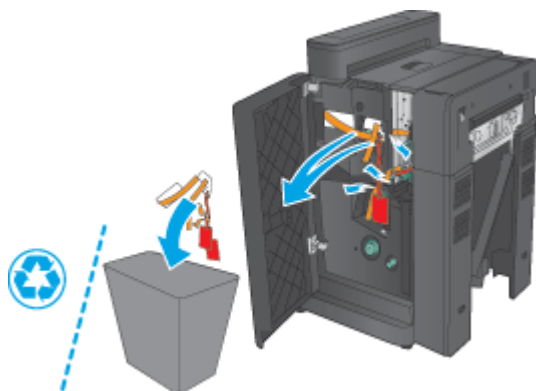
 **NOTĂ:** HP recomandă eliminarea responsabilă la deșeurilor a unității de capsator/stivuiitor defecte.

1. Îndepărtați toate benzile de protecție la transport de pe accesoriu.

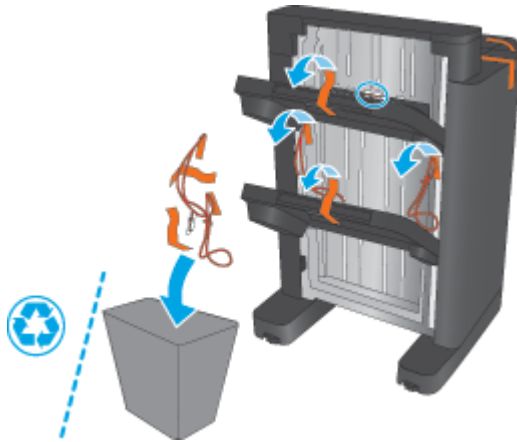


2. Deschideți ușa frontală a accesoriului și îndepărtați toate benzile și materialele de ambalare din interiorul accesoriului.


Închideți ușa frontală.

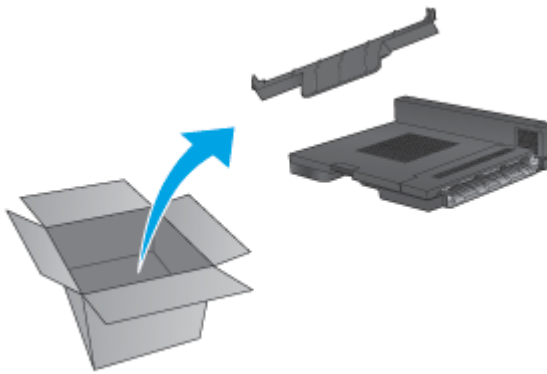


3. Îndepărtați toate benzile și materialele de ambalare din sertarele de ieșire.




4. Dacă instalați un capsator/stivuitor opțional, scoateți din ambalaj unitatea intermediară de transport al hârtiei (IPTU) și capacul unității de legare.

 **NOTĂ:** Dacă înlocuiți un capsator/stivuitor existent, aceste componente sunt deja instalate în produs, înlocuirea lor nefiind necesară.

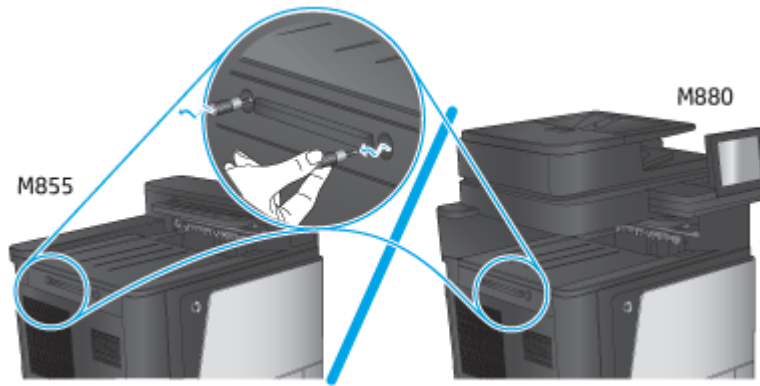


Pasul 3: Instalați dispozitivul capsator/stivuitor opțional sau de schimb

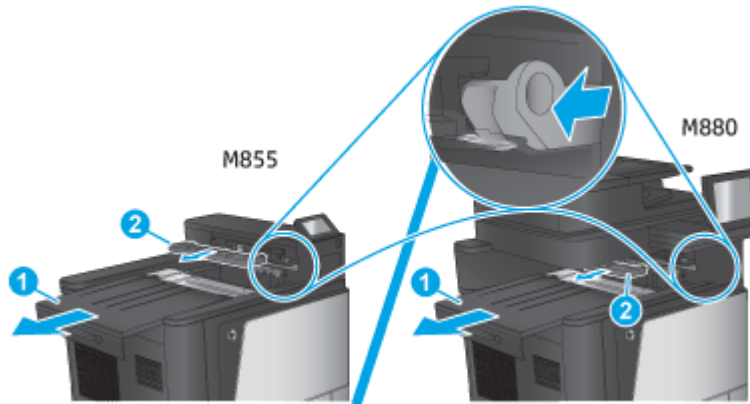
1. Dacă nu ați făcut deja acest lucru, opriți produsul și deconectați cablul de alimentare.

 **ATENȚIE:** Pentru a evita deteriorarea produsului, opriți produsul, așteptați cinci secunde și deconectați cablul de alimentare înainte de a efectua lucrări asupra produsului.

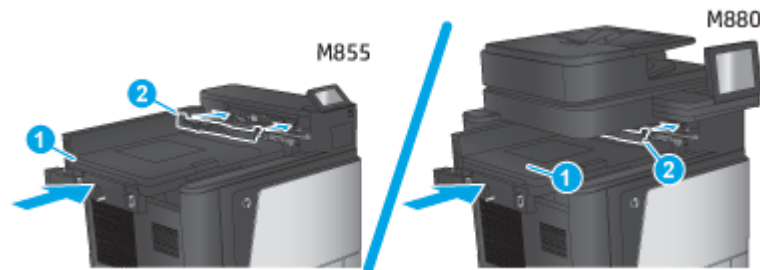
- a. Scoateți cele două șuruburi moletate.



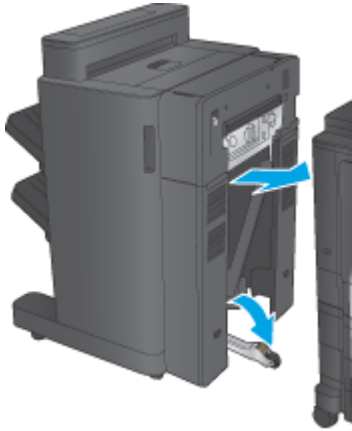
- b.** Scoateți capacul (referința 1). Eliberați urechea și scoateți tava (referința 2).




- c.** Instalați unitatea IPTU (referința 1) și apoi instalați capacul unității de legare (referința 2).

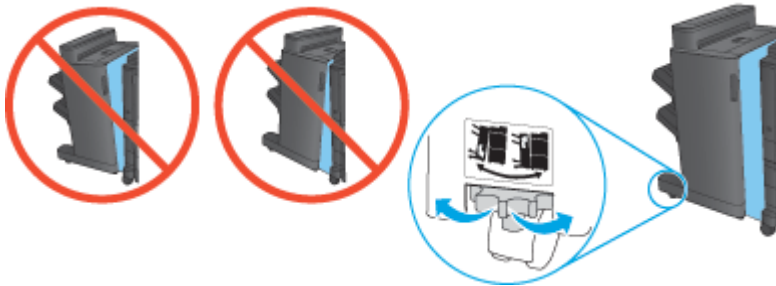


2. Conectați accesoriul la produs.



3. Utilizați discurile de reglare ale accesoriului pentru a alinia accesoriul cu marginea produsului.

 **NOTĂ:** Dacă accesoriul nu este aliniat corect cu produsul, pot surveni blocaje excesive de hârtie.



4. Conectați cablul de interfață al accesoriului de finisare.



5. Conectați cablul de alimentare al produsului și porniți produsul.

Pasul patru: Returnarea pieselor

Următorul URL oferă informații despre modul în care puteți returna piese către HP, în vederea reutilizării și reciclării: [Returnarea și reciclarea produselor](#)


 **NOTĂ:** HP recomandă eliminarea responsabilă la deșeurilor a unității de capsator/stivuitor defecte.

Pasul cinci: Configurarea poziției de perforare implicite

1. În ecranul principal de pe panoul de control al produsului, derulați la și atingeți butonul [Administrare](#).
2. Deschideți următoarele meniuri:
 - [Setări capsator/stivuitor](#)
 - [Perforare găuri](#)
3. Selectați o poziție de perforare din lista de opțiuni, apoi atingeți butonul [Salvare](#). Următoarele opțiuni de perforare sunt disponibile pentru perforatorul cu 2/3 găuri sau cel cu 2/4 găuri:

Poziția găurilor perforate	Perforator cu 2/3 găuri	Perforator cu 2/4 găuri
Niciuna	✓	✓
Două la stânga sau sus	✓	✓
Două la stânga	✓	✓
Două la dreapta	✓	✓
Două sus	✓	✓
Două jos	✓	✓
Trei la stânga	✓	
Trei sus	✓	
Trei la dreapta	✓	
Trei jos	✓	
Trei la stânga sau sus	✓	
Patru la stânga		✓
Patru la dreapta		✓
Patru sus		✓
Patru stânga sau sus		✓

 **NOTĂ:** Nu sunt disponibile toate opțiunile. Opțiunile disponibile depind de numărul de găuri al accesoriului de perforare (2/3 sau 2/4).

 **NOTĂ:** Pentru a utiliza perforatorul de găuri, încărcați hârtie Letter sau A4 cu marginea lungă a colilor de-a lungul marginii drepte a tăvii (alimentare cu marginea lungă).

Pasul șase: Configurarea poziției de capsare implicite

1. În ecranul principal de pe panoul de control al produsului, derulați la și atingeți butonul [Administrare](#).
2. Deschideți următoarele meniuri:

- [Setări capsator/stivuator](#)
 - [Capsare](#)
- 3.** Selectați o poziție de capsare din lista de opțiuni, apoi atingeți butonul [Salvare](#). Sunt disponibile următoarele două opțiuni de capsare:
- Niciuna
 - Stânga sus
 - Dreapta sus
 - Două la stânga
 - Două la dreapta
 - Două sus
 - Două sus sau la stânga

Instalarea sau înlocuirea dispozitivului pentru broșuri sau a dispozitivului pentru broșuri cu perforator pentru HP Color LaserJet Enterprise M855 și HP Color LaserJet Enterprise flow MFP M880

- [Introducere](#)
- [Înainte de a începe](#)
- [Instrumente necesare](#)
- [Pasul unu: Scoateți dispozitivul pentru broșuri](#)
- [Pasul doi: Despachetați accesoriul pentru broșuri opțional sau de schimb](#)
- [Pasul 3: Instalați accesoriul pentru broșuri opțional sau de schimb](#)
- [Pasul patru: Returnarea pieselor](#)
- [Pasul cinci: Configurați dispozitivul pentru broșuri pe serverul web încorporat HP \(EWS\)](#)
- [Pasul șase: Configurarea poziției de perforare implicite](#)
- [Pasul șapte: Configurarea poziției de capsare implicite](#)

Introducere

Acest document indică procedurile de instalare sau înlocuire a dispozitivului pentru broșuri pentru modelele HP Color LaserJet Enterprise M855 și HP Color LaserJet Enterprise flow MFP M880.

Înainte de a începe

Utilizați tabelul de mai jos pentru identificarea codului corect de produs pentru accesoriu și apoi mergeți la www.hp.com/buy/parts.

Tabelul 2-4 Coduri de produs pentru dispozitivul pentru broșuri/accesoriul de finisare

A2W83A	Dispozitiv pentru broșuri/accesoriu de finisare cu instrucțiuni de instalare
A2W84A	Dispozitiv pentru broșuri/accesoriu de finisare cu perforator cu 2/3 orificii, cu instrucțiuni de instalare
CZ999A	Dispozitiv pentru broșuri/accesoriu de finisare cu perforator cu 2/4 orificii, cu instrucțiuni de instalare

Pentru a înlocui un dispozitiv pentru broșuri existent, accesați [Pasul unu: Scoateți dispozitivul pentru broșuri, la pagina 68](#).

Pentru a instala un nou dispozitiv pentru broșuri, accesați [Pasul doi: Despachetați accesoriul pentru broșuri opțional sau de schimb, la pagina 69](#).

Instrumente necesare

Pentru instalarea acestui accesoriu nu sunt necesare instrumente speciale.

Pasul unu: Scoateți dispozitivul pentru broșuri

1. Opriți produsul și deconectați cablul de alimentare.

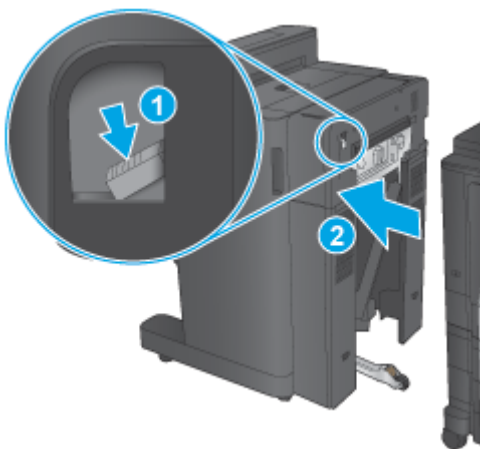
⚠ ATENȚIE: Pentru a evita deteriorarea produsului, opriți produsul, așteptați cinci secunde și deconectați cablul de alimentare înainte de a efectua lucrări asupra produsului.

2. În partea din spate a produsului, deconectați cablul de interfață al accesoriului de finisare.

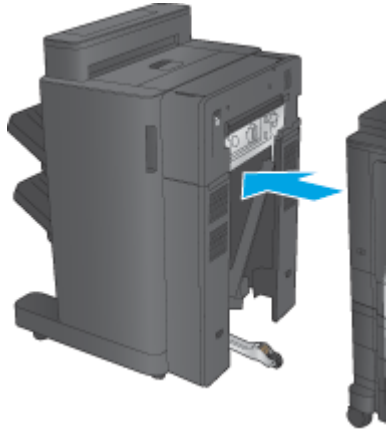


3. Pentru a detașa accesoriul de finisare de la produs, apăsați butonul de eliberare în jos și țineți-l apăsat în timp ce trageți accesoriul de finisare afară din produs.

⚠ ATENȚIE: Nerespectarea acestor instrucțiuni poate cauza defectarea produsului.



4. Demontați complet accesoriul de finisare.



Pasul doi: Despachetați accesoriul pentru broșuri opțional sau de schimb

Scoateți dispozitivul pentru broșuri din ambalaj.

NOTĂ: Îndepărtați benzile și materialele de ambalare de pe exteriorul accesoriului. Deschideți toate ușile și îndepărtați toate benzile și materialele de ambalare din interiorul accesoriului.

Pentru informații despre reciclare, accesați adresa www8.hp.com/us/en/hp-information/environment/product-recycling.html.

NOTĂ: HP recomandă eliminarea responsabilă la deșeurilor a dispozitivului pentru broșuri defect.

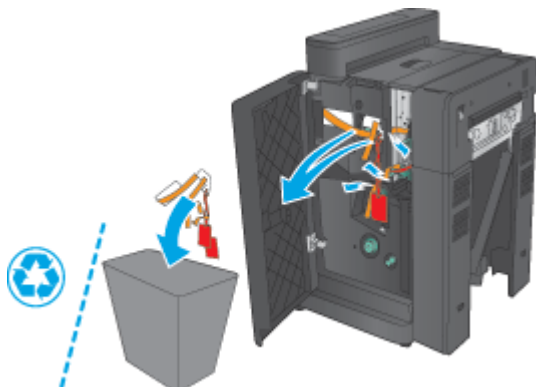
1. Îndepărtați toate benzile de protecție la transport de pe exteriorul accesoriului.



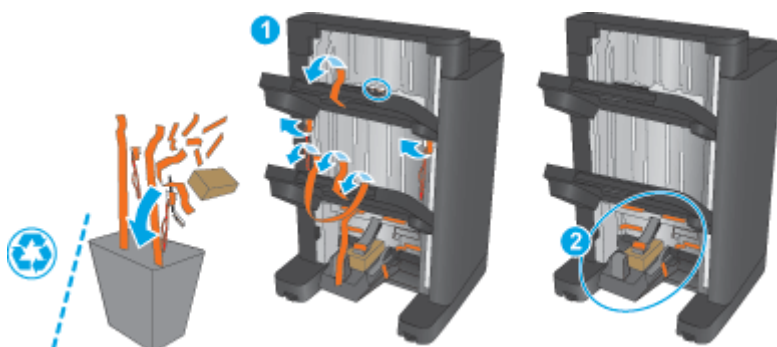
2. Deschideți ușa frontală a accesoriului și îndepărtați toate benzile și materialele de ambalare din interiorul accesoriului.

Închideți ușa frontală.

ATENȚIE: Asigurați-vă că ați scos tot ambalajul din interiorul accesoriului.

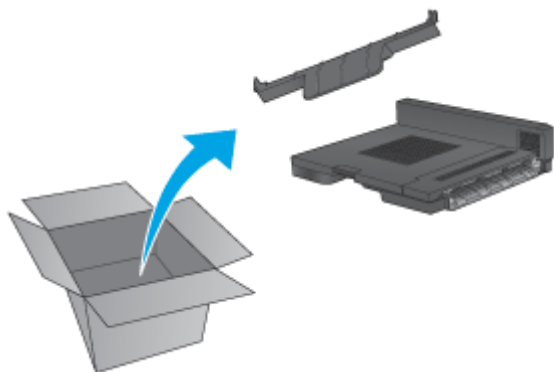


3. Îndepărtați toate benzile și materialele de ambalare din sertarele de ieșire (referința 1) și sertarul de ieșire pentru broșuri (referința 2).



4. Dacă instalați un dispozitiv pentru broșuri opțional, scoateți din ambalaj unitatea intermediară de transport al hârtiei (IPTU) și capacul unității de legare.

NOTĂ: Dacă înlocuiți un dispozitiv pentru broșuri existent, aceste componente sunt deja instalate în produs, înlocuirea lor nefiind necesară.

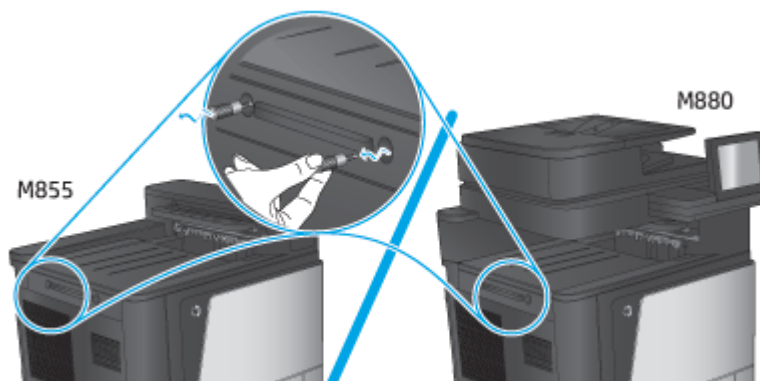


Pasul 3: Instalați accesoriul pentru broșuri opțional sau de schimb

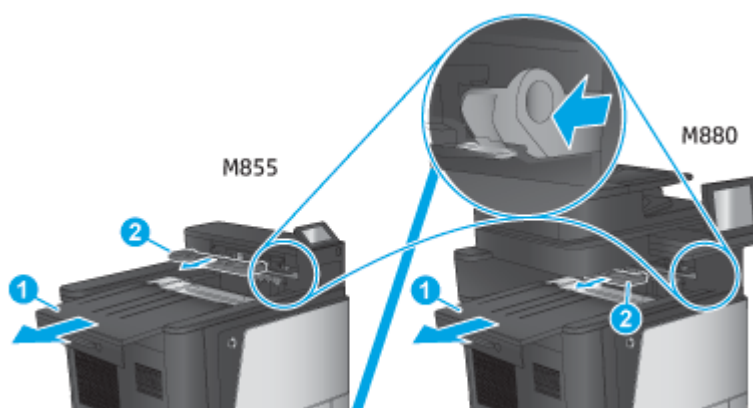
1. Dacă instalați un dispozitiv pentru broșuri opțional pentru prima dată, opriți produsul și deconectați cablul de alimentare.

⚠ ATENȚIE: Pentru a evita deteriorarea produsului, opriți produsul, așteptați cinci secunde și deconectați cablul de alimentare înainte de a efectua lucrări asupra produsului.

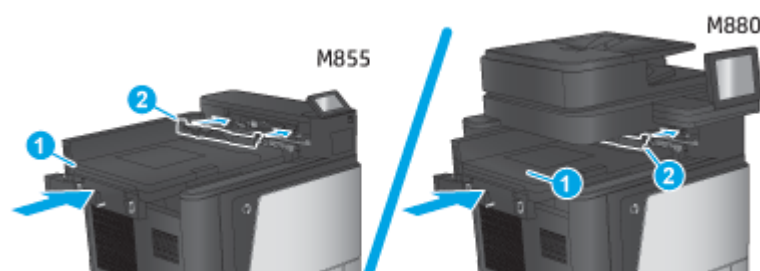
- a. Scoateți cele două șuruburi moletate.



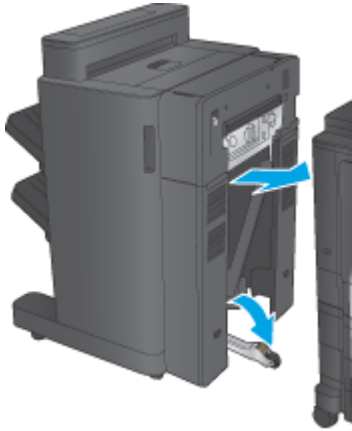
- b. Scoateți capacul (referința 1). Eliberați una dintre urechi și scoateți sertarul 1 (referința 2).




- c. Instalați unitatea IPTU (referința 1) și apoi instalați capacul unității de legare (referința 2).

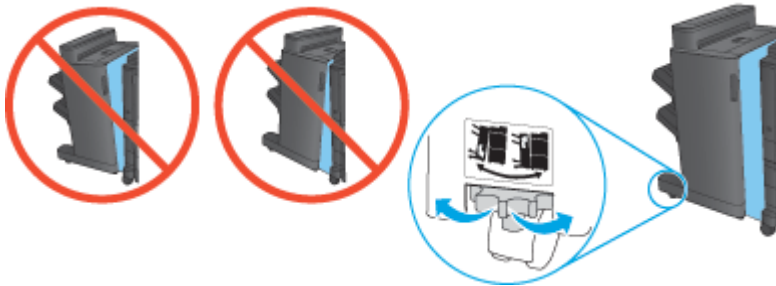


2. Conectați accesoriul la produs.



3. Utilizați discurile de reglare ale accesoriului pentru a alinia accesoriul cu marginea produsului.

 **NOTĂ:** Dacă accesoriul nu este aliniat corect cu produsul, pot surveni blocaje excesive de hârtie.



4. Conectați cablul de interfață al accesoriului de finisare.



5. Conectați cablul de alimentare al produsului și porniți produsul.

Pasul patru: Returnarea pieselor


Următorul URL oferă informații despre modul în care puteți returna piese către HP, în vederea reutilizării și reciclării: [Returnarea și reciclarea produselor](#)


 **NOTĂ:** HP recomandă eliminarea responsabilă la deșeurile a dispozitivului pentru broșuri defect.


Pasul cinci: Configurați dispozitivul pentru broșuri pe serverul web încorporat HP (EWS)

- [1: Conectați-vă la EWS](#)
- [2: Configurați funcția de selecție a hârtiei](#)
- [3: Configurați caracteristica Fețe pentru imprimarea pe o singură față sau față-verso](#)
- [4: Configurați caracteristica Broșură](#)

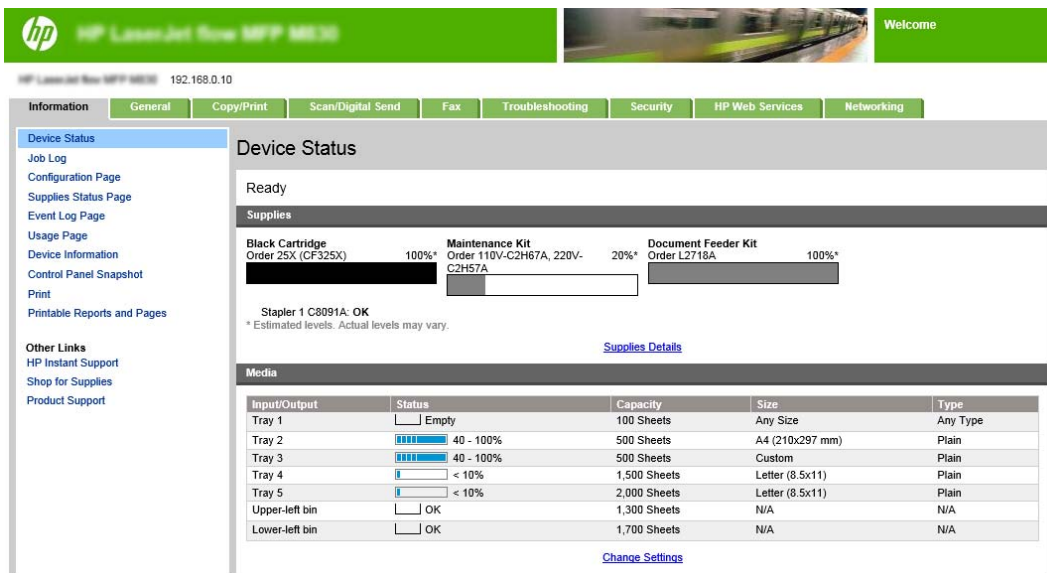
1: Conectați-vă la EWS

1. În ecranul principal de pe panoul de control al produsului, atingeți butonul Rețea  pentru a afișa adresa IP sau numele de gazdă.
2. Deschideți un browser web și, în linia de adresă, tastați adresa IP sau numele de gazdă exact cum sunt afișate pe panoul de control al produsului. Apăsăți tasta **Enter** de pe tastatura computerului. Se deschide EWS.


 <https://10.10.XX.XX/>

 **NOTĂ:** Dacă browserul web afișează mesajul **Există o problemă cu certificatul de securitate al acestui site web** când încercați să deschideți EWS, faceți clic pe **Continuare cu acest site web (nerecomandat)**.

Dacă alegeți **Continuare la acest site web (nerecomandat)**, acest lucru nu va dăuna computerului în timp ce navigați în EWS pentru produsul HP. Dacă eroarea apare în afara EWS al produsului HP, computerul poate fi expus riscurilor.



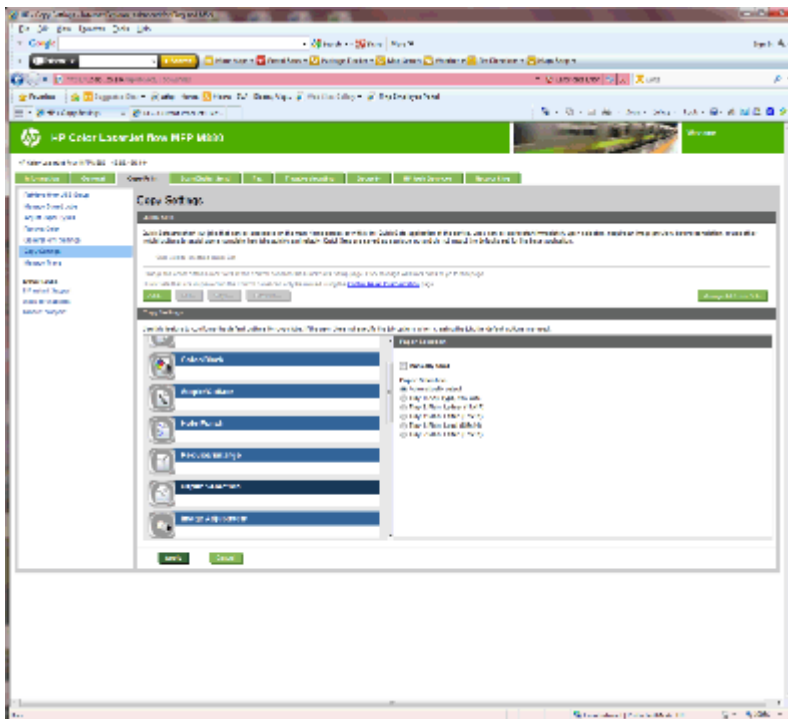
Input/Output	Status	Capacity	Size	Type
Tray 1	Empty	100 Sheets	Any Size	Any Type
Tray 2	40 - 100%	500 Sheets	A4 (210x297 mm)	Plain
Tray 3	40 - 100%	500 Sheets	Custom	Plain
Tray 4	< 10%	1,500 Sheets	Letter (8.5x11)	Plain
Tray 5	< 10%	2,000 Sheets	Letter (8.5x11)	Plain
Upper-left bin	OK	1,300 Sheets	N/A	N/A
Lower-left bin	OK	1,700 Sheets	N/A	N/A

 **NOTĂ:** Pentru a preveni modificările neautorizate ale setărilor produsului, este preferabil ca administratorii să adauge o parolă pentru a limita accesul la EWS. Faceți clic [aici](#) pentru a afla mai multe.

2: Configurați funcția de selecție a hârtiei

Selectați tava care conține tipul și dimensiunea corespunzătoare de hârtie pentru operație sau alegeți opțiunea **Selectare automată** dacă doriți ca produsul să selecteze tava pe baza setărilor de configurare ale tăvii.

1. Faceți clic pe fila **Copiere/Imprimare**.
2. În panoul din partea stângă, faceți clic pe **Setări copiere**. Aceste setări pot fi suprascrise de driverele de imprimantă, cerințele privind fișierele etc.
3. În zona **Setări copiere**, setați dimensiunea hârtiei, de exemplu, Ledger sau A3 279 x 420 mm, făcând clic pe pictograma **Selectare hârtie**. Selectați tava corespunzătoare dimensiunii hârtiei încărcate.

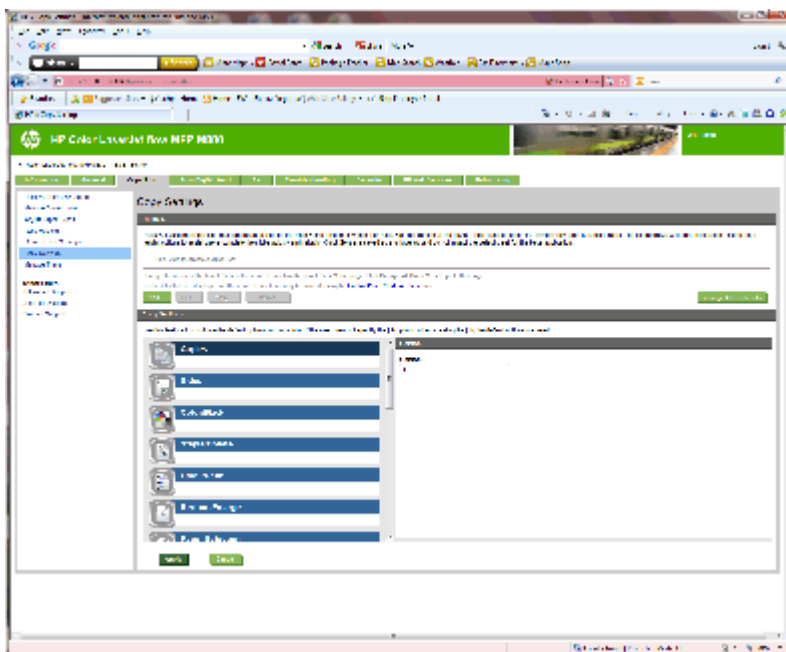


4. Faceți clic pe **Aplicare**.

3: Configurați caracteristica Fețe pentru imprimarea pe o singură față sau față-verso

Utilizați această caracteristică pentru a indica dacă documentul original este imprimat pe o față sau pe ambele fețe și dacă exemplarele trebuie imprimate pe o față sau pe ambele fețe. De exemplu, selectați **Original cu o față, imprimare față-verso** când originalul este imprimat pe o față, dar doriți să efectuați copii față-verso.


1. Căutați pictograma **Fețe** și faceți clic pe aceasta. Selectați **Original cu o față, imprimare față-verso** sau setarea corespunzătoare pentru originalul utilizat.



2. Faceți clic pe **Aplicare**.

4: Configurați caracteristica Broșură

1. Căutați pictograma **Broșură** și faceți clic pe acesta pentru a selecta tipul de broșuri dorit.
2. Pentru a plia și capsă broșura, selectați caseta de validare **Pliere și coasere**.

 **NOTĂ:** Capsarea nu este o opțiune separată dacă ați selectat **Broșură** la Format broșură.


3. Selectați stilul dorit al broșurii și faceți clic pe **Aplicare**.


Pasul șase: Configurarea poziției de perforare implicite

1. În ecranul principal de pe panoul de control al produsului, derulați la și atingeți butonul **Administrare**.
2. Deschideți următoarele meniuri:
 - **Setări capsator/stivuator**
 - **Perforare găuri**
3. Selectați o poziție de perforare din lista de opțiuni, apoi atingeți butonul **Salvare**. Următoarele opțiuni de perforare sunt disponibile pentru perforatorul cu 2/3 găuri sau cel cu 2/4 găuri:

Poziția găurilor perforate	Perforator cu 2/3 găuri	Perforator cu 2/4 găuri
Niciuna	✓	✓
Două la stânga sau sus	✓	✓
Două la stânga	✓	✓
Două la dreapta	✓	✓
Două sus	✓	✓

Poziția găurilor perforate	Perforator cu 2/3 găuri	Perforator cu 2/4 găuri
Două jos	✓	✓
Trei la stânga	✓	
Trei sus	✓	
Trei la dreapta	✓	
Trei sus	✓	
Trei la stânga sau sus	✓	
Patru la stânga		✓
Patru la dreapta		✓
Patru sus		✓
Patru stânga sau sus		✓

 **NOTĂ:** Nu sunt disponibile toate opțiunile. Opțiunile disponibile depind de numărul de găuri al accesoriului de perforare (2/3 sau 2/4).

 **NOTĂ:** Pentru a utiliza perforatorul de găuri, încărcați hârtie Letter sau A4 cu marginea lungă a colilor de-a lungul marginii drepte a tăvii (alimentare cu marginea lungă).

Pasul șapte: Configurarea poziției de capsare implicite

- În ecranul principal de pe panoul de control al produsului, derulați la și atingeți butonul [Administrare](#).
- Deschideți următoarele meniuri:
 - [Setări capsator/stivuitor](#)
 - [Capsare](#)
- Selectați o poziție de capsare din lista de opțiuni, apoi atingeți butonul [Salvare](#). Sunt disponibile următoarele două opțiuni de capsare:
 - Niciuna
 - Stânga sus
 - Dreapta sus
 - Două la stânga
 - Două la dreapta
 - Două sus
 - Două sus sau la stânga


Configurarea produsului pentru modul Cutie poștală sau modul Stivuire

- [Pasul unu: Accesarea serverului Web încorporat HP \(EWS\)](#)
- [Pasul doi: Configurați modul Cutie poștală sau modul Stivuire folosind serverul web încorporat \(EWS\)](#)
- [Pasul 3: Configurați setările pentru capsator/stivuitor](#)
- [Pasul patru: Configurați setările de capsare/colaționare](#)
- [Pasul cinci: Configurați funcționalitatea de perforare](#)
- [Pasul șase: Configurarea sertarului de ieșire](#)


Modul Cutie poștală permite configurarea separată a fiecărui sertar. În modul Stivuire, exemplarele produse sunt stivuite începând din sertarul de jos și continuând către cel de sus.


Utilizați serverul web încorporat HP (EWS) pentru a configura modul. Verificați driverul pentru a vă asigura că este configurat pentru noul mod.

Pasul unu: Accesarea serverului Web încorporat HP (EWS)

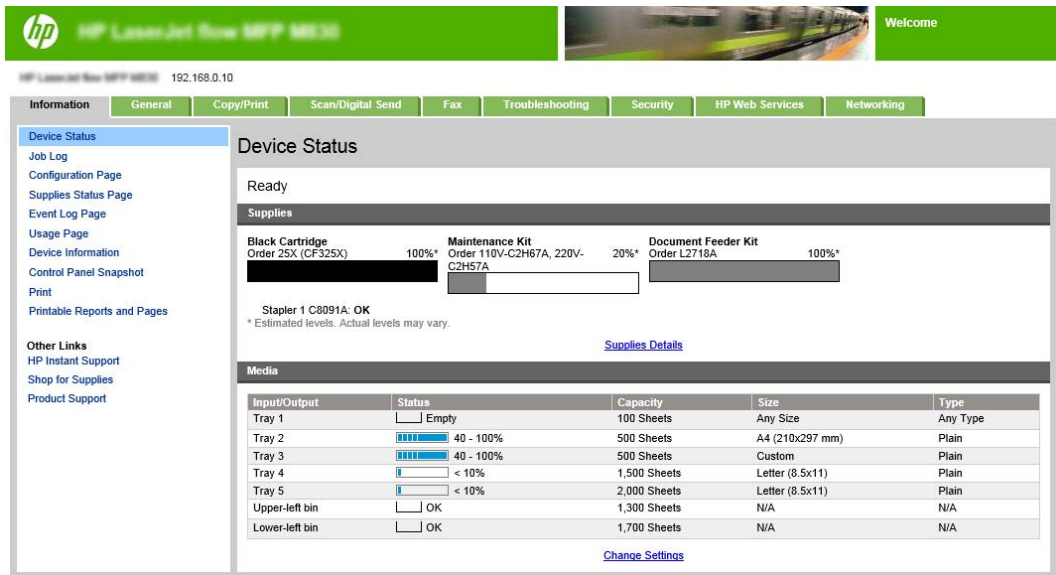
1. În ecranul principal de pe panoul de control al produsului, atingeți butonul Rețea  pentru a afișa adresa IP sau numele de gazdă.

2. Deschideți un browser web și, în linia de adresă, tastați adresa IP sau numele de gazdă exact cum sunt afișate pe panoul de control al produsului. Apăsați tasta **Enter** de pe tastatura computerului. Se deschide EWS.


 <https://10.10.XX.XXX/>

 **NOTĂ:** Dacă browserul web afișează mesajul **Există o problemă cu certificatul de securitate al acestui site web** când încercați să deschideți EWS, faceți clic pe **Continuare cu acest site web (nerecomandat)**.

Dacă alegeți **Continuare la acest site web (nerecomandat)**, acest lucru nu va dăuna computerului în timp ce navigați în EWS pentru produsul HP. Dacă eroarea apare în afara EWS al produsului HP, computerul poate fi expus riscurilor.

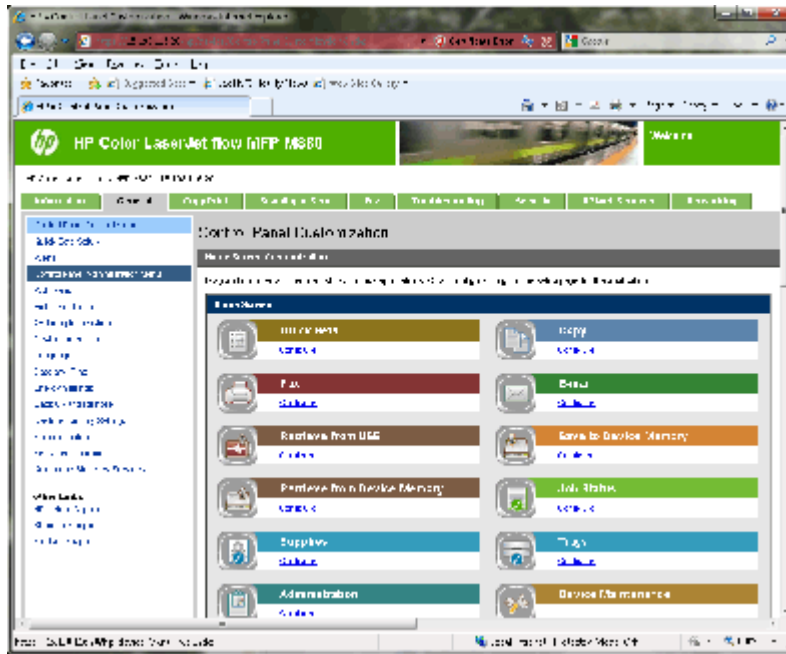


Input/Output	Status	Capacity	Size	Type
Tray 1	<input type="checkbox"/> Empty	100 Sheets	Any Size	Any Type
Tray 2	<input type="checkbox"/> 40 - 100%	500 Sheets	A4 (210x297 mm)	Plain
Tray 3	<input type="checkbox"/> 40 - 100%	500 Sheets	Custom	Plain
Tray 4	<input type="checkbox"/> < 10%	1,500 Sheets	Letter (8.5x11)	Plain
Tray 5	<input type="checkbox"/> < 10%	2,000 Sheets	Letter (8.5x11)	Plain
Upper-left bin	<input type="checkbox"/> OK	1,300 Sheets	N/A	N/A
Lower-left bin	<input type="checkbox"/> OK	1,700 Sheets	N/A	N/A

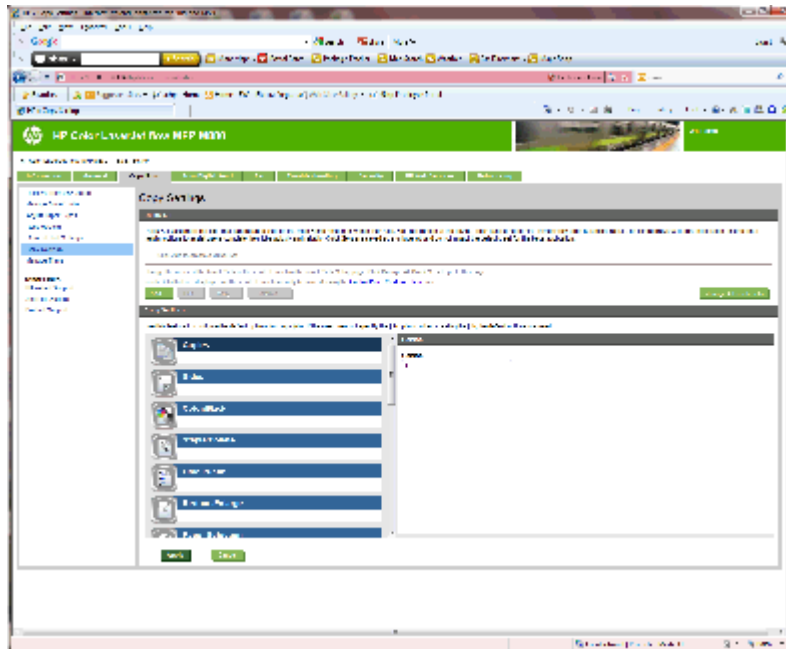
 **NOTĂ:** Pentru a preveni modificările neautorizate ale setărilor produsului, este preferabil ca administratorii să adauge o parolă pentru a limita accesul la EWS. Faceți clic [aici](#) pentru a afla mai multe.

Pasul doi: Configurați modul Cutie poștală sau modul Stivuire folosind serverul web încorporat (EWS)

1. Faceți clic pe fila **General**.



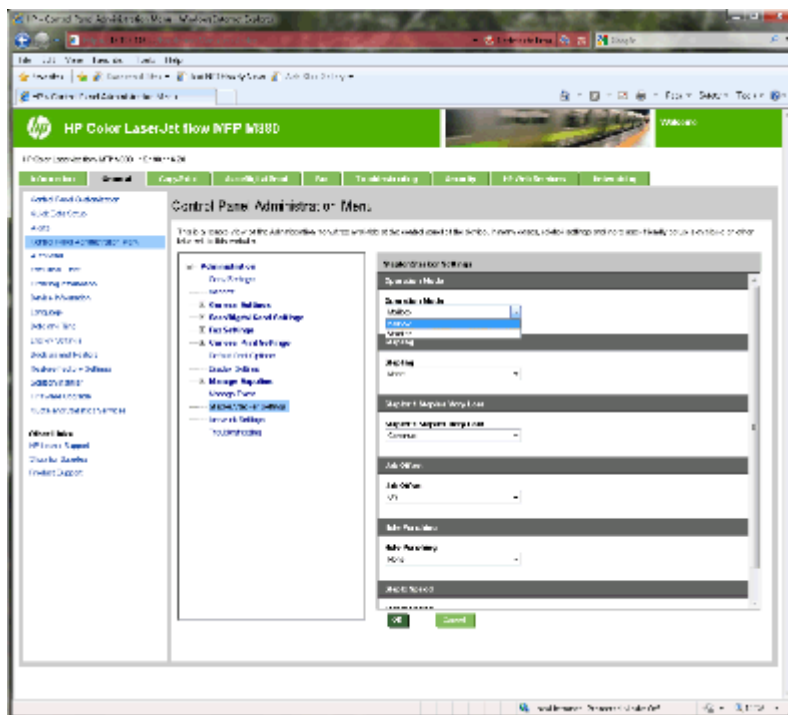
2. În panoul de navigare din partea stângă, faceți clic pe linkul **Meniu de administrare panou de control**.
3. În zona **Meniu de administrare panou de control**, extindeți lista **Administrare**.



4. Faceți clic pe linkul **Setări capsator/stivuitor**.
5. În zona **Setări capsator/stivuitor**, căutați caseta **Mod de funcționare**.
6. Selectați opțiunea corespunzătoare (**Stivuitor** sau **Cutie poștală**).
7. Faceți clic pe butonul **OK** din partea inferioară a paginii.

Pasul 3: Configurați setările pentru capsator/stivuator

1. Faceți clic pe fila **General**.
2. În panoul de navigare din partea stângă, faceți clic pe linkul **Meniu de administrare panou de control**.



3. În zona **Meniu de administrare panou de control**, extindeți lista **Administrare**.
4. Faceți clic pe linkul **Setări capsator/stivuator**. Selectați setările de configurat:
 - Meniul vertical **Mod de funcționare**: Modul **Cutie poștală** sau **Stivuator**
 - Meniul vertical **Capsare**: Selectați poziția și numărul de capsare. Sunt disponibile următoarele două opțiuni de capsare:
 - Niciuna
 - Stânga sus
 - Dreapta sus
 - Două la stânga
 - Două la dreapta
 - Două sus
 - Două sus sau la stânga
 - Meniul vertical **Nivel capse foarte redus**: Selectați din meniul vertical opțiunea **Continuare** sau **Oprire**
 - Meniul vertical **Decalaj operație**: Selectați **Activat** sau **Dezactivat** din meniul vertical.
 - Meniul vertical **Imprimare în condiții de umiditate redusă**: Selectați **Activat** sau **Dezactivat**

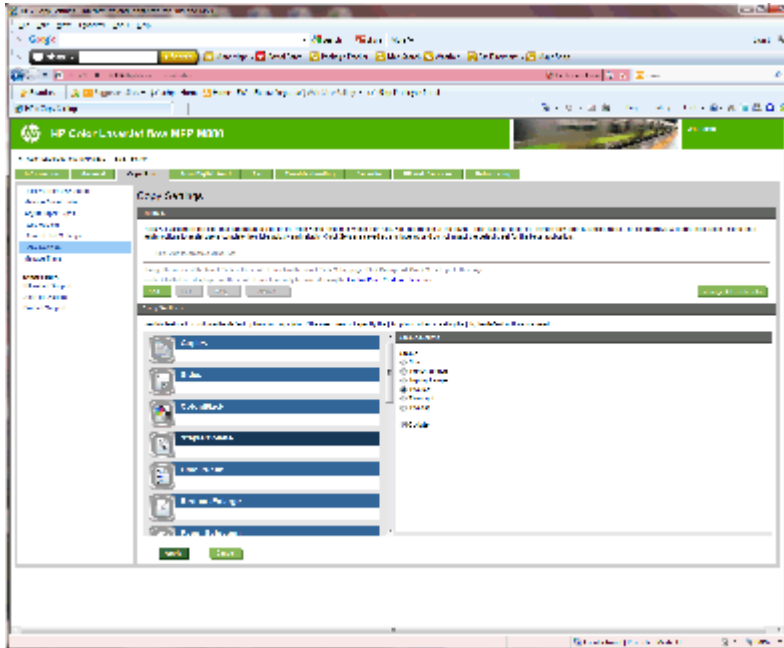
- Meniul vertical **Perforare găuri**: Selectați poziția și numărul de găuri de perforat. Pentru perforare, sunt disponibile următoarele opțiuni:
 - Niciuna
 - Două la stânga sau sus
 - Două la stânga
 - Două la dreapta
 - Două sus
 - Două jos
 - Patru stânga sau sus
 - Patru la stânga
 - Patru la dreapta
 - Patru sus
- Meniul vertical **Viteză de capsare**: Selectați viteza corespunzătoare de capsare:
 - Automat
 - Ridicată
 - Redusă

5. Derulați până în partea de jos a paginii, apoi faceți clic pe **OK**.

Pasul patru: Configurați setările de capsare/colaționare

1. Faceți clic pe fila **Copiere/Imprimare**.
2. În panoul de navigare din stânga, faceți clic pe linkul **Setări copiere**.

3. În zona **Setări copiere**, faceți clic pe **Capsare/colaționare** (derulați dacă este necesar).



4. În zona **Capsare/colaționare**, efectuați următoarele:

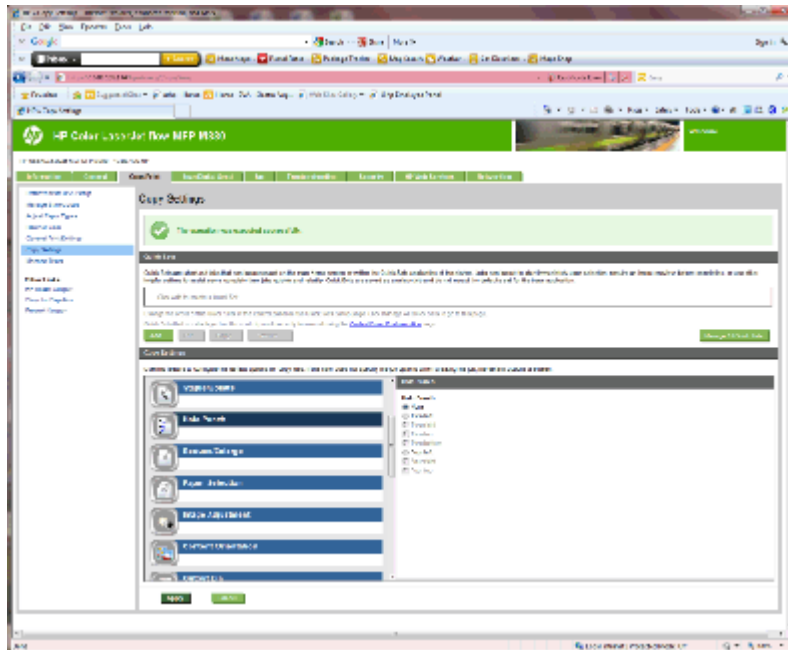
- Selectați poziția și numărul de capse. Sunt disponibile următoarele două opțiuni de capsare:
 - Niciuna
 - Top left angled (Colț stânga sus)
 - Dreapta sus în unghi
 - Două la stânga
 - Două la dreapta
 - Două sus
- Lăsați selectată setarea prestabilită **Colaționare** sau deselectați caseta de validare pentru a opri colaționarea.

5. Faceți clic pe **Aplicare**.

Pasul cinci: Configurați funcționalitatea de perforare

1. Faceți clic pe fila **Copiere/Imprimare**.
2. În panoul de navigare din stânga, faceți clic pe linkul **Setări copiere**.

- În zona **Setări copiere**, faceți clic pe **Perforare găuri** (derulați dacă este necesar).



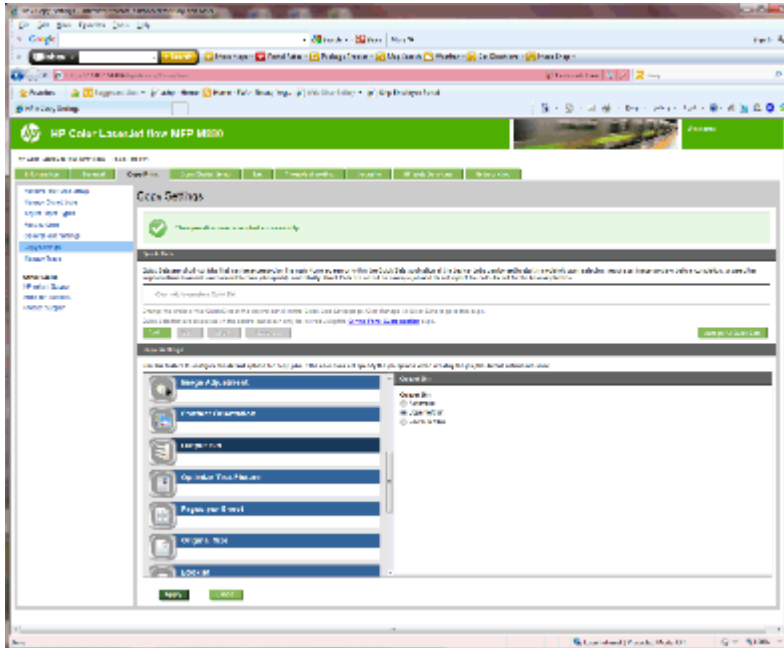
- În zona **Perforare găuri**, selectați o opțiune pentru **Perforare găuri**.
- Faceți clic pe **Aplicare**.

Pasul șase: Configurarea sertarului de ieșire

Utilizați această caracteristică pentru a configura opțiunile prestabilite pentru operațiile de copiere. Dacă opțiunile pentru operație nu sunt specificate la crearea acesteia, sunt utilizate opțiunile prestabilite.

- Faceți clic pe fila **Copiere/Imprimare**.
- În panoul de navigare din stânga, faceți clic pe linkul **Setări copiere**.


3. În zona **Setări copiere**, faceți clic pe **Sertar de ieșire** (derulați dacă este necesar).




4. În zona **Sertar de ieșire**, selectați o opțiune pentru **Sertar de ieșire**:

- Automat
- Sertar stânga sus
- Sertar stânga jos

5. Faceți clic pe **Aplicare**.

 **NOTĂ:** În cazul în care creați o broșură, selectați sertarul inferior de ieșire.

 **NOTĂ:** Este posibil ca opțiunile disponibile pentru capsator/stivuitor sau dispozitivul pentru broșuri să nu fie disponibile în toate sistemele de operare. Toate funcțiile de finisare rămân aceeași în toate modurile de funcționare.

Configurați driverul de imprimantă HP pentru Windows® 7, 8, 8.1 și OS X pentru modul Cutie poștală sau modul Stivuire


- [Windows® 7](#)
- [Windows® 8.0 și 8.1](#)
- [OS X](#)

Windows® 7

Dacă accesoriul este conectat înainte ca software-ul produsului să fie instalat, această procedură nu este necesară. Dacă accesoriul este conectat după instalarea software-ului produsului, efectuați următorii pași:

1. Asigurați-vă că produsul este pornit și conectat la computer sau la rețea.
2. Deschideți meniul Start din Windows®, apoi faceți clic pe **Dispozitive și imprimante** sau **Imprimante și faxuri** pentru XP.
3. Faceți clic dreapta pe numele produsului și selectați **Proprietăți imprimantă** sau **Proprietăți** pentru XP.
4. Faceți clic pe fila **Device Settings** (Setări dispozitiv).
5. Faceți clic pe secțiunea **Installable Options** (Opțiuni de instalat).
6. Din meniul vertical de lângă **Configurare automată**, selectați **Actualizare acum**.

Windows® 8.0 și 8.1

 **NOTĂ:** Dacă accesoriul este conectat înainte ca software-ul produsului să fie instalat, această procedură nu este necesară.

Dacă accesoriul este conectat după instalarea software-ului produsului, dacă nu sunt utilizate setările implicite ale driverului sau dacă se utilizează un alt driver, efectuați următorii pași:

1. Derulați până în colțul din stânga-jos al ecranului și faceți clic dreapta pe fereastra care se afișează.
2. Selectați **Panou de control** și, la **Hardware și sunet**, selectați **Vizualizare dispozitive și imprimante**.
3. Faceți clic dreapta pe numele produsului și selectați **Proprietăți imprimantă**.
4. Faceți clic pe fila **Device Settings** (Setări dispozitiv).
5. În secțiunea **Opțiuni de instalat**, dacă există opțiunea **Configurare automată**, selectați **Actualizare acum**.

OS X

Lista de opțiuni instalate ar trebui să se actualizeze automat în timpul primei operații de imprimare de după instalarea accesoriului. În caz contrar, efectuați următorii pași:

1. Din meniul Apple, faceți clic pe **System Preferences** (Preferințe sistem).
2. Selectați **Print & Scan** (Imprimare și scanare) (sau **Printers & Scanners** (Imprimante și scanere)).
3. Selectați produsul, selectați **Opțiuni și consumabile** și apoi selectați **Driver**.
4. Configurarea manuală a **Modului de ieșire pentru accesoriu**.

3 Dimensiunile și tipurile de hârtie acceptate pentru accesoriile de finisare

- [HP LaserJet Enterprise M806 și HP LaserJet Enterprise flow MFP M830](#)
- [HP Color LaserJet Enterprise M855 și HP Color LaserJet Enterprise flow MFP M880](#)
- [Încărcarea și orientarea hârtiei](#)

HP LaserJet Enterprise M806 și HP LaserJet Enterprise flow MFP M830

Următoarele tabele detaliază tipurile și dimensiunile acceptate de hârtie pentru modelele HP LaserJet Enterprise M806 și HP LaserJet Enterprise flow MFP M830.

Tabetul 3-1 HP LaserJet Enterprise M806 și HP LaserJet Enterprise flow MFP M830 – dimensiuni acceptate de hârtie pentru capsare

Dimensiuni hârtie	Stivuire		Decalaj	Capsare	
	Portret	Peisaj		Capsă de colț	Capsă dublă
Letter 216 x 279 mm		✓	✓	✓	✓
Letter rotită 279 x 216 mm	✓		✓	✓	✓
Legal 216 x 356 mm	✓		✓	✓	✓
Executive 184 x 267 mm	✓				
Statement 140 x 216 mm	✓				
Oficio (8,5 x 13) 216 x 330 mm	✓		✓	✓	✓
11 x 17 279 x 432 mm	✓		✓	✓	✓
12 x 18 305 x 457 mm	✓				
5 x 8 127 x 203 mm	✓				
A3 197 x 420 mm	✓		✓	✓	✓
A4 210 x 297 mm		✓	✓	✓	✓
A4 rotit 297 x 210 mm	✓		✓	✓	✓
A5 148 x 210 mm	✓				

Tabloul 3-1 HP LaserJet Enterprise M806 și HP LaserJet Enterprise flow MFP M830 – dimensiuni acceptate de hârtie pentru capsare (Continuare)

Dimensiuni hârtie	Stivuire		Decalaj	Capsare	
	Portret	Peisaj		Capsă de colț	Capsă dublă
RA3 305 x 430 mm	✓				
RA4 215 x 305 mm	✓	✓	✓		
SRA4 225 x 320 mm	✓		✓		
B4 (JIS) 257 x 364 mm	✓		✓	✓	✓
B5 (JIS) 182 x 257 mm	✓				
Oficio (216 x 340) 216 x 340 mm	✓		✓	✓	✓
8K (270 x 390) 270 x 390 mm	✓		✓	✓	✓
16K (195 x 270) 195 x 270 mm	✓				
8K (260 x 368) 260 x 368 mm	✓		✓		
16K (184 x 260) 184 x 260 mm	✓				
8K (273 x 394) 273 x 394 mm	✓		✓		
16K (197 x 273) 197 x 273 mm	✓				
Carte poștală D (JIS) 148 x 200 mm	✓				
Plic nr.9 98 x 225 mm	✓				
Plic nr.10 114 x 241 mm	✓				

Tabelul 3-1 HP LaserJet Enterprise M806 și HP LaserJet Enterprise flow MFP M830 – dimensiuni acceptate de hârtie pentru capsare (Continuare)

Dimensiuni hârtie	Stivuire		Decalaj	Capsare	
	Portret	Peisaj		Capsă de colț	Capsă dublă
Plic B5 176 x 250 mm	✓				
Plic C5 162 x 229 mm	✓				
Plic DL 110 x 220 mm	✓				
Personalizat Variabilă	✓	✓	✓		

Tabelul 3-2 HP LaserJet Enterprise M806 și HP LaserJet Enterprise flow MFP M830 – dimensiuni acceptate de hârtie pentru perforatorul de găuri

Dimensiuni hârtie	Perforator de găuri 2/3		Perforator de găuri 2/4	
	Perforator cu două găuri	Perforator cu trei găuri	Perforator cu două găuri	Perforator cu patru găuri
Letter 216 x 279 mm	✓	✓	✓	✓
Letter rotită 279 x 216 mm	✓		✓	
Legal 216 x 356 mm	✓		✓	
Oficio (8,5 x 13) 216 x 330 mm	✓		✓	
11 x 17 279 x 432 mm	✓	✓	✓	✓
A3 197 x 420 mm	✓	✓	✓	✓
A4 210 x 297 mm	✓	✓	✓	✓
A4 rotit 297 x 210 mm	✓		✓	
Oficio (216 x 340) 216 x 340 mm	✓		✓	

Tabloul 3-3 HP LaserJet Enterprise M806 și HP LaserJet Enterprise flow MFP M830 – dimensiuni acceptate de hârtie pentru dispozitivul pentru broșuri (numai sertarul 3)

Dimensiuni hârtie	Broșură
Letter rotită 279 x 216 mm	✓
Legal 216 x 356 mm	✓
Oficio (8,5 x 13) 216 x 330 mm	✓
11 x 17 279 x 432 mm	✓
A3 197 x 420 mm	✓
A4 rotit 297 x 210 mm	✓
B4 (JIS) 257 x 364 mm	✓
Oficio (216 x 340) 216 x 340 mm	✓

Tabloul 3-4 HP LaserJet Enterprise M806 și HP LaserJet Enterprise flow MFP M830 – dimensiuni personalizate acceptate ale hârtiei

Dimensiuni personalizate acceptate ale hârtiei					
Intervalul de dimensiuni personalizate ¹	Fără deplasare	Deplasare (decalaj)	Capsator	Broșură	Punch (Perforare)
Direcție de scanare, minimum	98 mm	210 mm	-	-	-
Direcție de scanare, maximum	312 mm	297 mm	-	-	-
Direcție de alimentare, minimum	191 mm	191 mm	-	-	-
Direcție de alimentare, maximum	635 mm	432 mm	-	-	-

¹ Dimensiunea personalizată nu este disponibilă pentru capsare, perforarea de găuri sau broșuri.

Tabelul 3-5 HP LaserJet Enterprise M806 și HP LaserJet Enterprise flow MFP M830 – tipuri acceptate de hârtie pentru capsare, sertarele 1 și 2

Dimensiuni hârtie	Numărul de coli (una și două capse)	
	Coli mici ¹	Coli mari ²
Hârtie simplă	50	30
HP EcoFFICIENT	50	30
Hârtie ușoară, 60-74 g	50	30
Hârtie de greutate medie, 96-110 g	18	11
Hârtie grea, 111-130 g	18	9
Hârtie extragrea, 131-175 g	12	6
Hârtie cu antet	50	30
Hârtie preimprimată	50	30
Hârtie preperforată	50	30
Hârtie colorată	50	30
Hârtie de corespondență	50	30
Hârtie reciclată	50	30
Hârtie rugoasă	50	30
Hârtie intermediară, 85-95 g	50	30
Hârtie rugoasă grea	18	11

¹ Coli mici: Direcția de alimentare < 221 mm.

² Coli mari: Direcția de alimentare > = 221 mm.

Tabelul 3-6 HP LaserJet Enterprise M806 și HP LaserJet Enterprise flow MFP M830 – tipuri acceptate de hârtie pentru perforarea de găuri, sertarele 1 și 2

Tip de hârtie	Decalaj	Perforator de găuri 2/3		Perforator de găuri 2/4	
		Perforator cu 2 găuri	Perforator cu 3 găuri	Perforator cu 2 găuri	Perforator cu 4 găuri
Hârtie simplă	✓	✓	✓	✓	✓
HP EcoFFICIENT	✓	✓	✓	✓	✓
Hârtie ușoară, 60-74 g	✓	✓	✓	✓	✓
Hârtie de greutate medie, 96-110 g	✓	✓	✓	✓	✓
Hârtie grea, 111-130 g	✓	✓	✓	✓	✓
Hârtie extragrea, 131-175 g	✓	✓	✓	✓	✓
Hârtie cu antet	✓	✓	✓	✓	✓
Hârtie preimprimată	✓	✓	✓	✓	✓
Hârtie preperforată	✓				
Hârtie colorată	✓	✓	✓	✓	✓

Tabelul 3-6 HP LaserJet Enterprise M806 și HP LaserJet Enterprise flow MFP M830 – tipuri acceptate de hârtie pentru perforarea de găuri, sertarele 1 și 2 (Continuare)

Tip de hârtie	Decalaj	Perforator de găuri 2/3		Perforator de găuri 2/4	
		Perforator cu 2 găuri	Perforator cu 3 găuri	Perforator cu 2 găuri	Perforator cu 4 găuri
Hârtie de corespondență	✓	✓	✓	✓	✓
Hârtie reciclată	✓	✓	✓	✓	✓
Hârtie rugoasă	✓	✓	✓	✓	✓
Hârtie intermediară, 85-95 g	✓	✓	✓	✓	✓
Hârtie rugoasă grea	✓	✓	✓	✓	✓

Tabelul 3-7 HP LaserJet Enterprise M806 și HP LaserJet Enterprise flow MFP M830 – tipuri acceptate de hârtie pentru broșuri, sertarul 3

Tip de hârtie	Coală broșură (numai sertarul 3)			Cu fața în jos
	Pliere 1 coală	Cu 1 coală de copertă	Fără coală de copertă	
Hârtie simplă	✓	14	15	✓
HP EcoFFICIENT	✓	14	15	✓
Hârtie ușoară, 60-74 g	✓	14	15	✓
Hârtie de greutate medie, 96-110 g	✓	4	5	✓
Hârtie grea, 111-130 g	✓	4	5	✓
Hârtie extragrea, 131-175 g	✓	2	3	✓
Hârtie cu antet	✓	14	15	✓
Hârtie preimprimată	✓	14	15	✓
Hârtie colorată	✓	14	15	✓
Hârtie de corespondență	✓	9	10	✓
Hârtie reciclată	✓	14	15	✓
Hârtie rugoasă	✓	9	10	✓
Hârtie intermediară, 85-95 g	✓	5	6	✓
Hârtie rugoasă grea	✓	5	6	✓

HP Color LaserJet Enterprise M855 și HP Color LaserJet Enterprise flow MFP M880

Următoarele tabele detaliază tipurile și dimensiunile acceptate de hârtie pentru modelele HP Color LaserJet Enterprise M855 și HP Color LaserJet Enterprise flow MFP M880.

Taboul 3-8 HP Color LaserJet Enterprise M855 și HP Color LaserJet Enterprise flow MFP M880 – dimensiuni acceptate de hârtie pentru capsare

Dimensiuni hârtie	Decalaj	Capsator	
		Capsă de colț	Capsă dublă
Letter 215 x 279 mm	✓	✓	✓
Letter rotită 279 x 215 mm	✓	✓	✓
Legal 216 x 356 mm	✓	✓	✓
Oficio (8,5 x 13) 216 x 330 mm	✓	✓	✓
11 x 17 279 x 432 mm	✓	✓	✓
A3 297 x 420 mm	✓	✓	✓
A4 210 x 297 mm	✓	✓	✓
A4 rotit 297 x 210 mm	✓	✓	✓
RA4 215 x 305 mm	✓		
SRA4 225 x 320 mm	✓		
B4 (JIS) 257 x 364 mm	✓	✓	✓
Oficio (216 x 340) 216 x 340 mm	✓	✓	✓
8K (270 x 390) 270 x 390 mm	✓	✓	✓

Tabloul 3-8 HP Color LaserJet Enterprise M855 și HP Color LaserJet Enterprise flow MFP M880 – dimensiuni acceptate de hârtie pentru capsare (Continuare)

Dimensiuni hârtie	Decalaj	Capsator	
		Capsă de colț	Capsă dublă
8K (260 x 368) 260 x 368 mm	✓		
8K (273 x 394) 273 x 394 mm 10,7 x 15,5 in	✓		
16K (197 x 273) 197 x 273 mm	✓		
Personalizat Variabilă	✓		

Tabloul 3-9 HP Color LaserJet Enterprise M855 și HP Color LaserJet Enterprise flow MFP M880 – dimensiuni acceptate de hârtie pentru perforarea de găuri

Dimensiuni hârtie	Perforator de găuri 2/3		Perforator de găuri 2/4	
	Perforator cu 2 găuri	Perforator cu 3 găuri	Perforator cu 2 găuri	Perforator cu 4 găuri
Letter 215 x 279 mm	✓	✓	✓	✓
Letter rotită 279 x 215 mm	✓		✓	
Legal 216 x 356 mm	✓		✓	
Oficio (8,5 x 13) 216 x 330 mm	✓		✓	
11 x 17 279 x 432 mm	✓	✓	✓	✓
A3 297 x 420 mm	✓	✓	✓	✓
A4 210 x 297 mm	✓	✓	✓	✓
A4 rotit 297 x 210 mm	✓		✓	
Oficio (216 x 340) 216 x 340 mm	✓		✓	

Tabelul 3-10 HP Color LaserJet Enterprise M855 și HP Color LaserJet Enterprise flow MFP M880 – dimensiuni acceptate de hârtie pentru dispozitivul pentru broșuri

Dimensiuni hârtie	Broșură (numai sertarul 3)
Letter rotită 279 x 215 mm	✓
Legal 216 x 356 mm	✓
Oficio (8,5 x 13) 216 x 330 mm	✓
11 x 17 279 x 432 mm	✓
A3 297 x 420 mm	✓
A4 rotit 297 x 210 mm	✓
B4 (JIS) 257 x 364 mm	✓
Oficio (216 x 340) 216 x 340 mm	✓

Tabelul 3-11 HP Color LaserJet Enterprise M855 și HP Color LaserJet Enterprise flow MFP M880 – dimensiuni personalizate acceptate ale hârtiei

Intervalul de dimensiuni personalizate	Fără deplasare	Deplasare (decalaj)	Capsator	Broșură	Perforator
Direcție de scanare, minimum	98,4 mm	210 mm	-	-	-
Direcție de scanare, maximum	320 mm	297 mm	-	-	-
Direcție de alimentare, minimum	152,4 mm	182 mm	-	-	-
Direcție de alimentare, maximum	457,2 mm	432 mm	-	-	-

Tablelul 3-12 HP Color LaserJet Enterprise M855 și HP Color LaserJet Enterprise flow MFP M880 – tipuri acceptate de hârtie pentru capsare, sertarele 1 și 2

Tip de hârtie	Una sau două capse	
	Coli mici	Coli mari
Hârtie simplă	50	30
HP EcoFFICIENT	50	30
HP mată 90 g	44	22
Hârtie ușoară, 60-74 g	50	30
Hârtie intermediară, 85-95 g	50	30
Hârtie de corespondență	50	30
Hârtie reciclată	50	30
HP mată 120 g	18	11
HP lucioasă fină 120 g	8	8
HP lucioasă 120 g	8	8
Hârtie de greutate medie, 96-110 g	18	11
Hârtie grea, 111-130 g	18	9
Hârtie lucioasă de greutate medie, 96-110 g	8	8
Hârtie lucioasă grea, 111-130 g	8	8
HP mată 150 g	13	9
HP lucioasă 150 g	5	5
Hârtie extragrea, 131-175 g	12	6
Hârtie cu antet	50	30
Hârtie preimprimată	50	30
Hârtie preperforată	50	30
Hârtie colorată	50	30
Hârtie rugoasă	50	30
Hârtie rugoasă grea	18	11

Tablelul 3-13 HP Color LaserJet Enterprise M855 și HP Color LaserJet Enterprise flow MFP M880 – tipuri acceptate de hârtie pentru perforare de găuri, sertarele 1 și 2

Tip de hârtie	Decalaj	Perforator de găuri 2/3		Perforator de găuri 2/4	
		Perforator cu două găuri	Perforator cu trei găuri	Perforator cu două găuri	Perforator cu patru găuri
Hârtie simplă	✓	✓	✓	✓	✓
HP EcoFFICIENT	✓	✓	✓	✓	✓
HP mată 90 g	✓	✓	✓	✓	✓

Tabelul 3-13 HP Color LaserJet Enterprise M855 și HP Color LaserJet Enterprise flow MFP M880 – tipuri acceptate de hârtie pentru perforare de găuri, sertarele 1 și 2 (Continuare)

Tip de hârtie	Decalaj	Perforator de găuri 2/3		Perforator de găuri 2/4	
		Perforator cu două găuri	Perforator cu trei găuri	Perforator cu două găuri	Perforator cu patru găuri
Hârtie ușoară, 60-74 g	✓	✓	✓	✓	✓
Hârtie intermediară, 85-95 g	✓	✓	✓	✓	✓
Hârtie de corespondență	✓	✓	✓	✓	✓
Hârtie reciclată	✓	✓	✓	✓	✓
HP mată 120 g	✓	✓	✓	✓	✓
HP lucioasă fină 120 g	✓	✓	✓	✓	✓
HP lucioasă 120 g	✓	✓	✓	✓	✓
Hârtie de greutate medie, 96-110 g	✓	✓	✓	✓	✓
Hârtie grea, 111-130 g	✓	✓	✓	✓	✓
Hârtie lucioasă de greutate medie, 96-110 g	✓	✓	✓	✓	✓
Hârtie lucioasă grea, 111-130 g	✓	✓	✓	✓	✓
HP mată 150 g	✓	✓	✓	✓	✓
HP lucioasă 150 g	✓	✓	✓	✓	✓
Hârtie extragrea, 131-175 g	✓	✓	✓	✓	✓
Hârtie lucioasă extragrea, 131-175 g	✓	✓	✓	✓	✓
HP mată 200 g	✓	✓	✓	✓	✓
HP lucioasă 200 g	✓	✓	✓	✓	✓
Carton, 176-220 g	✓	✓	✓	✓	✓
Carton lucios, 176-220 g	✓	✓	✓	✓	✓
Hârtie cu antet	✓	✓	✓	✓	✓
Hârtie preimprimată	✓	✓	✓	✓	✓
Hârtie preperforată	✓	✓	✓	✓	✓
Hârtie colorată	✓	✓	✓	✓	✓
Hârtie rugoasă	✓	✓	✓	✓	✓
Hârtie rugoasă grea	✓	✓	✓	✓	✓

Tablul 3-14 HP Color LaserJet Enterprise M855 și HP Color LaserJet Enterprise flow MFP M880 – tipuri acceptate de hârtie pentru broșuri, sertarul 3

Tip de hârtie	Coală broșură (numai sertarul 3)		
	Pliere o coală	Cu o coală de copertă	Fără coală de copertă
Hârtie simplă	✓	14	15
HP EcoFFICIENT	✓	14	15
HP mată 90 g	✓	9	10
Hârtie ușoară, 60-74 g	✓	14	15
Hârtie intermediară, 85-95 g	✓	5	6
Hârtie de corespondență	✓	9	10
Hârtie reciclată	✓	14	15
HP mată 120 g	✓	4	5
HP lucioasă fină 120 g	✓	4	5
HP lucioasă 120 g	✓	4	5
Hârtie de greutate medie, 96-110 g	✓	4	5
Hârtie grea, 111-130 g	✓	4	5
Hârtie lucioasă de greutate medie, 96-110 g	✓	4	5
Hârtie lucioasă grea, 111-130 g	✓	4	5
HP mată 150 g	✓	2	3
Hârtie extragrea, 131-175 g	✓	2	3
Hârtie cu antet	✓	14	15
Hârtie preimprimată	✓	14	15
Hârtie preperforată	✓	14	15
Hârtie colorată	✓	14	15
Hârtie rugoasă	✓	9	10
Hârtie rugoasă grea	✓	5	6

Încărcarea și orientarea hârtiei

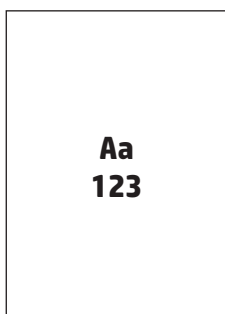
- [Introducere](#)
- [Imprimare cu fața în sus și cu fața în jos](#)
- [Orientarea hârtiei din tava 1](#)
- [Orientarea hârtiei în sertarele 2, 3, 4 și 5](#)
- [Orientarea hârtiei în tava de 3x500 de coli](#)

Introducere

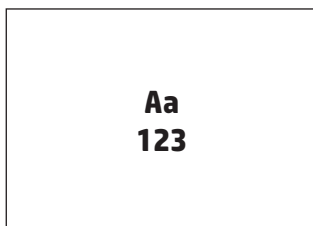
Pentru ca anumite caracteristici să funcționeze corect, trebuie să specificați modul în care conținutul documentului original este plasat în pagină. Utilizați următoarele informații despre încărcarea hârtiei pentru a vă asigura că hârtia este încărcată corect și a obține rezultate de ieșire corespunzătoare atunci când utilizați funcția de finisare.

În zona Orientare, selectați dacă documentul original are orientare portret sau peisaj. Portret este setarea prestabilită.

Orientarea Portret înseamnă că latura scurtă a paginii este aliniată cu partea superioară.



Orientarea Peisaj înseamnă că latura lungă a paginii este aliniată cu partea superioară.



Imprimare cu fața în sus și cu fața în jos

Imprimarea cu fața în sus este disponibilă atât pe modelul HP LaserJet Enterprise M806, cât și pe HP LaserJet Enterprise flow MFP M830. Când selectați orientarea cu fața în sus, funcțiile de capsare, perforare de găuri și finisare prin coasere nu sunt disponibile. Următorul tabel furnizează informații despre dimensiunile de hârtie pe care produsul le poate imprima cu fața în sus și cu fața în jos.

Tabloul 3-15 HP LaserJet Enterprise M806 și HP LaserJet Enterprise Flow M830 – dimensiuni acceptate de hârtie pentru imprimarea cu fața în sus și cu fața în jos

Dimensiuni hârtie	Cu fața în sus ¹	Cu fața în jos
Letter 216 x 279 mm	✓	✓
Letter rotită 279 x 216 mm	✓	✓
Legal 216 x 356 mm	✓	✓
Executive 184 x 267 mm	✓	✓
Oficio (8,5 x 13) 216 x 330 mm	✓	✓
11 x 17 279 x 432 mm	✓	✓
5 x 8 127 x 203 mm		✓
A3 197 x 420 mm	✓	✓
A4 210 x 297 mm	✓	✓
A4 rotit 297 x 210 mm	✓	✓
A5 148 x 210 mm	✓	✓
B4 (JIS) 257 x 364 mm	✓	✓
B5 (JIS) 182 x 257 mm	✓	✓
Carte poștală D (JIS) 148 x 200 mm		✓
Plic nr.9 98 x 225 mm		✓
Plic nr.10 114 x 241 mm		✓

Tabelul 3-15 HP LaserJet Enterprise M806 și HP LaserJet Enterprise Flow M830 – dimensiuni acceptate de hârtie pentru imprimarea cu fața în sus și cu fața în jos (Continuare)

Dimensiuni hârtie	Cu fața în sus ¹	Cu fața în jos
Plic B5 176 x 250 mm		✓
Plic C5 162 x 229 mm		✓
Plic DL 110 x 220 mm		✓
Personalizat Variabilă	✓	✓

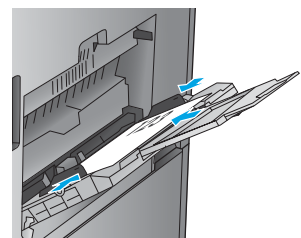
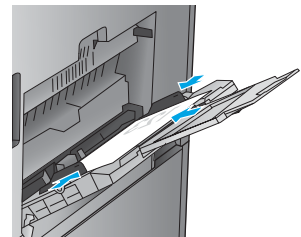
¹ Imprimarea cu fața în sus nu funcționează dacă utilizați finisarea hârtiei.

Orientarea hârtiei din tava 1

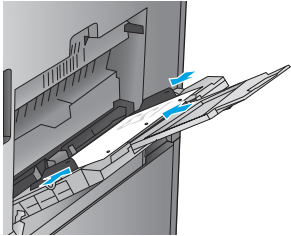
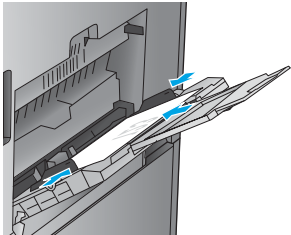
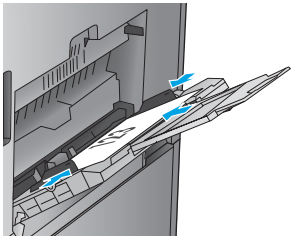
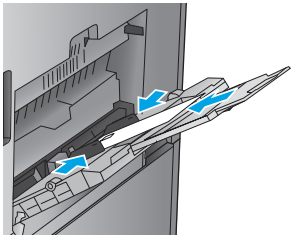
Utilizați informațiile de mai jos pentru a încărca hârtia în sertarul 1.

Tabelul 3-16 Orientarea hârtiei din tava 1

Orientarea hârtiei	Orientarea imaginii	Mod duplex	Cum se încarcă hârtia
Hârtie preimprimată, cu antet sau etichete	Portret	Imprimare pe o singură față	Cu fața în jos Marginea de sus spre partea din spate a produsului
		Imprimare automată față-verso	Cu fața în sus Marginea de sus spre partea din spate a produsului



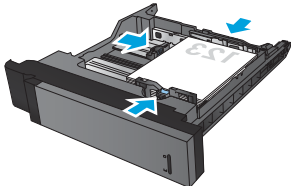
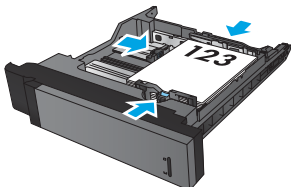
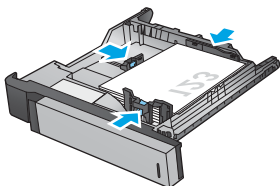
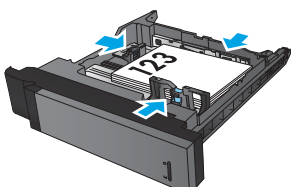
Tabelul 3-16 Orientarea hârtiei din tava 1 (Continuare)

Orientarea hârtiei	Orientarea imaginii	Mod duplex	Cum se încarcă hârtia
Hârtie preperforată	Portret	Imprimare pe o singură față	Cu fața în jos Orificiile spre partea dreaptă a tăvii
			
Preimprimată sau cu antet	Peisaj	Imprimare pe o singură față	Cu fața în jos Marginea superioară spre dreapta
			
		Imprimare automată față-verso	Cu fața în sus Marginea superioară spre stânga
			
Plic	Latura scurtă a plicului înainte	Imprimare pe o singură față	Cu fața în jos Marginea de sus spre partea din spate a produsului
			

Orientarea hârtiei în sertarele 2, 3, 4 și 5

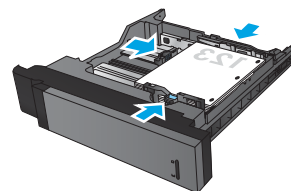
Utilizați următoarele informații pentru a încărca hârtia în sertarele 2, 3, 4 și 5.

Tabelul 3-17 Orientarea hârtiei în sertarele 2, 3, 4 și 5

Tip de hârtie	Orientarea imaginii	Mod duplex	Cum se încarcă hârtia
Preimprimată sau cu antet	Portret	Imprimare pe o singură față	Cu fața în jos Marginea superioară spre partea din spate a sertarului
			
		Imprimare automată față-verso	Cu fața în sus Marginea superioară spre partea din spate a sertarului
			
	Peisaj	Imprimare pe o singură față	Cu fața în jos Marginea inferioară spre partea dreaptă a tăvii
			
		Imprimare automată față-verso	Cu fața în sus Marginea inferioară spre partea dreaptă a tăvii
			

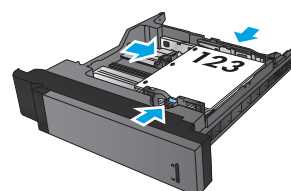
Tablul 3-17 Orientarea hârtiei în sertarele 2, 3, 4 și 5 (Continuare)

Tip de hârtie	Orientarea imaginii	Mod duplex	Cum se încarcă hârtia
Hârtie preperforată	Portret	Imprimare pe o singură față	Orificiile spre partea dreaptă a tăvii



Imprimare automată față-verso

Orificiile spre partea stângă a tăvii

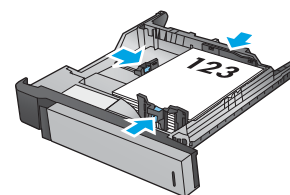


Orientarea hârtiei în tava de 3x500 de coli

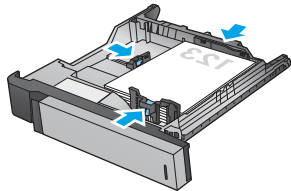
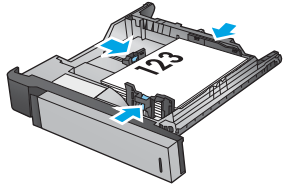
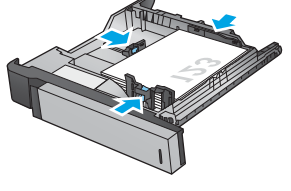
Utilizați următoarele informații pentru a încărca hârtie în oricare din tăvile din alimentatorul de 3x500 de coli.

Tablul 3-18 Orientarea hârtiei în tava de 3x500 de coli

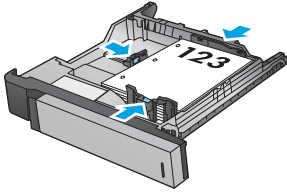
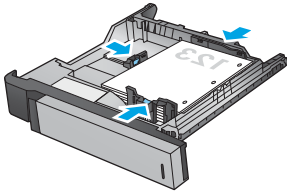
Tip de hârtie	Orientarea imaginii	Mod duplex	Cum se încarcă hârtia
Preimprimată sau cu antet	Portret	Imprimare pe o singură față	Cu fața în sus Marginea superioară spre partea din spate a tăvii



Tabelul 3-18 Orientarea hârtiei în tava de 3x500 de coli (Continuare)

Tip de hârtie	Orientarea imaginii	Mod duplex	Cum se încarcă hârtia
		Imprimare automată față-verso	Cu fața în jos Marginea superioară spre partea din spate a tăvii
			
Peisaj		Imprimare pe o singură față	Cu fața în sus Marginea inferioară spre partea dreaptă a tăvii
			
		Imprimare automată față-verso	Cu fața în jos Marginea superioară spre partea dreaptă a tăvii
			

Tablul 3-18 Orientarea hârtiei în tava de 3x500 de coli (Continuare)

Tip de hârtie	Orientarea imaginii	Mod duplex	Cum se încarcă hârtia
Hârtie preperforată	Portret	Imprimare pe o singură față	Orificiile spre partea stângă a tăvii
			
		Imprimare automată față-verso	Orificiile spre partea dreaptă a tăvii
			

4 Modul de utilizare a perforatorului (accesoriu opțional de finisare)

- [Introducere](#)
- [Opțiuni de ieșire pentru dispozitiv](#)
- [Perforarea atunci când efectuați copierea din alimentatorul automat de documente \(ADF – accesoriu opțional\)](#)
- [Perforare dintr-o aplicație Windows® \(accesoriu opțional\) cu un driver de imprimantă HP UPD sau HP PCL 6, în funcție de produs](#)
- [Perforare dintr-o aplicație OS X \(accesoriu opțional\) cu un driver de imprimantă HP](#)

Introducere

Utilizați perforatorul pentru a perfora automat găuri în pagini în timpul imprimării. Produsele HP cu accesoriu de perforare instalat oferă mai multe opțiuni de perforare a colilor copiate; unele dintre aceste opțiuni includ, de asemenea, capsarea. Aflați ce opțiuni de perforare trebuie să utilizați pentru rezultatul dorit:

- Perforare din alimentatorul automat de documente (ADF)
- Perforare dintr-o aplicație Windows® cu un driver de imprimantă HP UPD sau HP PCL 6, în funcție de produs
- Perforare dintr-o aplicație de OS X, cu un driver de imprimantă HP



NOTĂ: Numărul de găuri disponibile variază în funcție de țară/regiune.

- Pentru țările/regiunile care folosesc unități de măsură din sistemul metric, sunt disponibile opțiuni cu două sau patru găuri.
 - Pentru țările/regiunile care folosesc unități de măsură din sistemul imperial, sunt disponibile opțiuni cu două sau trei găuri.
-

Opțiuni de ieșire pentru dispozitiv

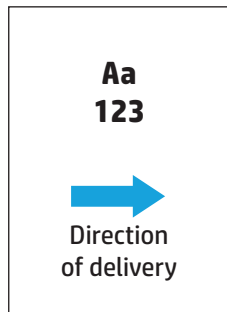
- [Introducere](#)
- [Opțiuni de ieșire numai cu perforare](#)
- [Opțiuni de ieșire pentru perforare și capsare](#)

Introducere

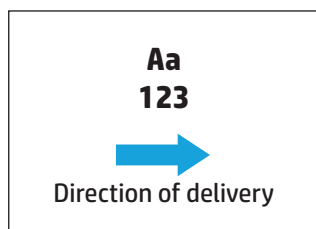
Accesorii de manipulare a hârtiei pentru modelele HP LaserJet Enterprise M806, HP LaserJet Enterprise Flow M830, HP Color LaserJet Enterprise M855 și HP Color LaserJet Enterprise flow MFP M880 au diferite opțiuni de perforare și capsare pentru diferitele tipuri de hârtie.

Tabelele de opțiuni pentru ieșirea dispozitivelor indică direcția în care hârtia este încărcată în sertar și tipul de rezultat obținut:

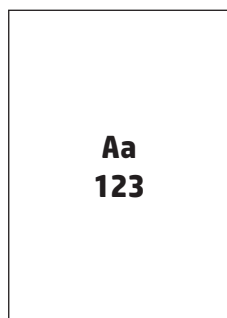
- Orientarea la alimentare: alimentare pe marginea lungă sau alimentare pe marginea scurtă
 - Orientare de alimentare pe marginea lungă



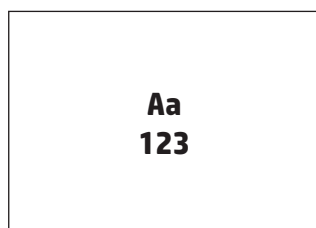
- Orientare de alimentare pe marginea scurtă



- Orientare document: portret sau peisaj
 - Orientare Portret a documentului



- Orientare Peisaj a documentului



- Finisare: capsare, perforare sau ambele

Unele opțiuni de ieșire pentru dispozitive nu sunt acceptate și indicate ca atare în tabelele cu opțiuni de ieșire pentru dispozitive. Unele drivere nu vor permite selectarea unor opțiuni acceptate. Pentru opțiunile care nu sunt acceptate, imprimarea va avea loc, însă funcțiile de manevrare a hârtiei la ieșire, precum perforarea sau capsarea, nu vor fi executate.



NOTĂ: Următoarele tabele prezintă exemple de caracteristici acceptate.

Opțiuni de ieșire numai cu perforare

Perforator cu 2 găuri

Următoarele tabele cu opțiuni de perforare ordonate după dimensiunea hârtiei pentru modelele HP LaserJet Enterprise M806 și HP LaserJet Enterprise flow MFP M830 se aplică următoarelor dispozitive:

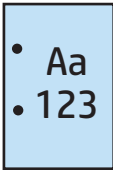
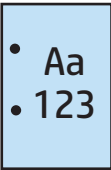
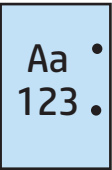
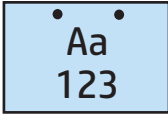
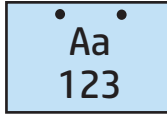
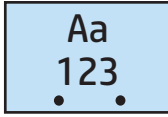
- Capsator/stivuitor HP cu perforator cu 2/3 găuri – modul Cutie poștală – CZ995A
- Capsator/stivuitor HP cu perforator cu 2/3 găuri – modul Stivuitor – CZ995A
- Capsator/stivuitor HP cu perforator cu 2/4 găuri – modul Cutie poștală – CZ996A
- Capsator/stivuitor HP cu perforator cu 2/4 găuri – modul Stivuitor – CZ996A

Următoarele tabele cu opțiuni de perforare ordonate după dimensiunea hârtiei pentru modelele HP Color LaserJet Enterprise M855 și HP Color LaserJet Enterprise flow MFP M880 se aplică următoarelor dispozitive:

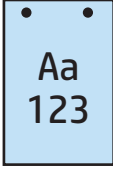
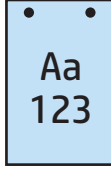
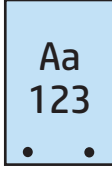
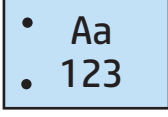
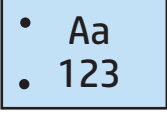
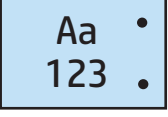
- Capsator/stivuitor HP cu perforator cu 2/4 găuri – modul Cutie poștală – A2W82A
- Capsator/stivuitor HP cu perforator cu 2/4 găuri – modul Stivuitor – A2W82A
- Dispozitiv pentru broșuri/accesoriu de finisare HP cu perforator cu 2/3 găuri – modul Cutie poștală – A2W84A

- Dispozitiv pentru broșuri/accesoriu de finisare HP cu perforator cu 2/3 găuri – modul Stivuitor – A2W84A
- Dispozitiv pentru broșuri/accesoriu de finisare HP cu perforator cu 2/4 găuri – modul Cutie poștală – CZ999A
- Dispozitiv pentru broșuri/accesoriu de finisare HP cu perforator cu 2/4 găuri – modul Stivuitor – CZ999A

Tabelul 4-1 Opțiuni de perforare cu două găuri după dimensiunea hârtiei – orientare de alimentare pe marginea lungă a sertarului

Dimensiuni hârtie	Orientarea imaginii	Două găuri perforate în stânga sau sus	Două găuri perforate în stânga	Două găuri perforate în dreapta	Două găuri perforate sus	Două găuri perforate jos
Letter 216 x 279 mm	Portret				Nu este acceptat	Nu este acceptat
A4 210 x 297 mm	Peisaj		Nu este acceptat	Nu este acceptat		

Tabelul 4-2 Opțiuni de perforare cu două găuri după dimensiunea hârtiei – orientare de alimentare pe marginea scurtă a sertarului

Dimensiuni hârtie	Orientarea imaginii	Două găuri perforate în stânga sau sus	Două găuri perforate în stânga	Două găuri perforate în dreapta	Două găuri perforate sus	Două găuri perforate jos
Letter 216 x 279 mm	Portret		Nu este acceptat	Nu este acceptat		
A4 210 x 297 mm	Peisaj				Nu este acceptat	Nu este acceptat
Ledger 279 x 432 mm						
A3 279 x 420 mm						
Legal 216 x 330 mm						
Oficio 216 x 340 mm						

Perforator cu 3 găuri

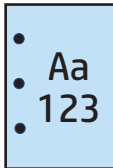
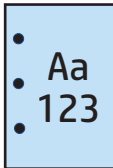
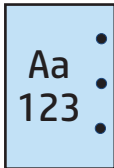
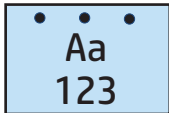
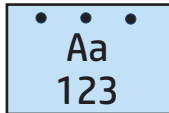
Următoarele tabele cu opțiuni de perforare ordonate după dimensiunea hârtiei pentru modelele HP LaserJet Enterprise M806 și HP LaserJet Enterprise flow MFP M830 se aplică următoarelor dispozitive:

- Capsator/stivuitor HP cu perforator cu 2/3 găuri – modul Cutie poștală – CZ995A
- Capsator/stivuitor HP cu perforator cu 2/3 găuri – modul Stivuitor – CZ995A

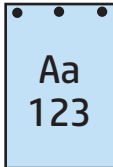
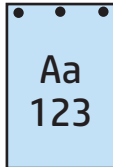
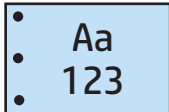
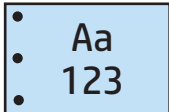
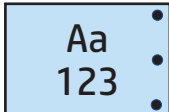
Următoarele tabele cu opțiuni de perforare ordonate după dimensiunea hârtiei pentru modelele HP Color LaserJet Enterprise M855 și HP Color LaserJet Enterprise flow MFP M880 se aplică următoarelor dispozitive:

- Dispozitiv pentru broșuri/accesoriu de finisare HP cu perforator cu 2/3 găuri – modul Cutie poștală – A2W84A
- Dispozitiv pentru broșuri/accesoriu de finisare HP cu perforator cu 2/3 găuri – modul Stivuitor – A2W84A

Tabelul 4-3 Opțiuni de perforare cu trei găuri după dimensiunea hârtiei – orientare de alimentare pe marginea lungă a sertarului

Dimensiuni hârtie	Orientarea imaginii	Trei găuri perforate în stânga sau sus	Trei găuri perforate în stânga	Trei găuri perforate în dreapta	Trei găuri perforate sus
Letter 216 x 279 mm A4 210 x 297 mm	Portret				Nu este acceptat
	Peisaj		Nu este acceptat	Nu este acceptat	

Tabelul 4-4 Opțiuni de perforare cu trei găuri după dimensiunea hârtiei – orientare de alimentare pe marginea scurtă a sertarului

Dimensiuni hârtie	Orientarea imaginii	Trei găuri perforate în stânga sau sus	Trei găuri perforate în stânga	Trei găuri perforate în dreapta	Trei găuri perforate sus
Ledger 279 x 432 mm A3 279 x 420 mm	Portret		Nu este acceptat	Nu este acceptat	
	Peisaj				Nu este acceptat

Perforator cu 4 găuri

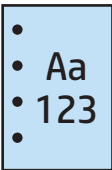
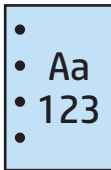
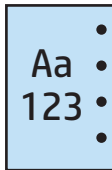
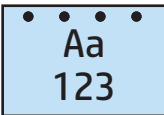
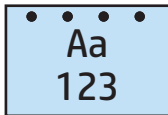
Următoarele tabele cu opțiuni de perforare ordonate după dimensiunea hârtiei pentru modelele HP LaserJet Enterprise M806 și HP LaserJet Enterprise flow MFP M830 se aplică următoarelor dispozitive:

- Capsator/stivuator HP cu perforator cu 2/4 găuri – modul Cutie poștală – CZ996A
- Capsator/stivuator HP cu perforator cu 2/4 găuri – modul Stivuator – CZ996A

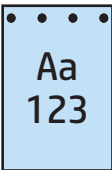
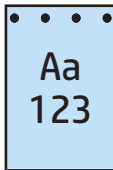
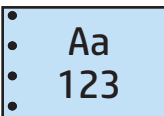
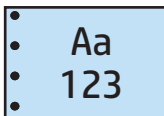
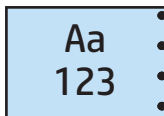
Următoarele tablele cu opțiuni de perforare ordonate după dimensiunea hârtiei pentru modelele HP Color LaserJet Enterprise M855 și HP Color LaserJet Enterprise flow MFP M880 se aplică următoarelor dispozitive:

- Capsator/stivuator HP cu perforator cu 2/4 găuri – modul Cutie poștală – A2W82A
- Capsator/stivuator HP cu perforator cu 2/4 găuri – modul Stivuator – A2W82A
- Dispozitiv pentru broșuri/accesoriu de finisare HP cu perforator cu 2/4 găuri – modul Cutie poștală – CZ999A
- Dispozitiv pentru broșuri/accesoriu de finisare HP cu perforator cu 2/4 găuri – modul Stivuator – CZ999A

Tabelul 4-5 Opțiuni de perforare cu patru găuri după dimensiunea hârtiei – orientare de alimentare pe marginea lungă a sertarului

Dimensiuni hârtie	Orientarea imaginii	Patru găuri perforate în stânga sau sus	Patru găuri perforate în stânga	Patru găuri perforate în dreapta	Patru găuri perforate sus
Letter 216 x 279 mm A4 210 x 297 mm	Portret				Nu este acceptat
	Peisaj		Nu este acceptat	Nu este acceptat	

Tabelul 4-6 Opțiuni de perforare cu patru găuri după dimensiunea hârtiei – orientare de alimentare pe marginea scurtă a sertarului

Dimensiuni hârtie	Orientarea imaginii	Patru găuri perforate în stânga sau sus	Patru găuri perforate în stânga	Patru găuri perforate în dreapta	Patru găuri perforate sus
Ledger 279 x 432 mm A3 279 x 420 mm	Portret		Nu este acceptat	Nu este acceptat	
	Peisaj				Nu este acceptat

 **NOTĂ:** Dimensiunile Letter și A4 nu sunt acceptate la orientarea de alimentare pe marginea scurtă.

Opțiuni de ieșire pentru perforare și capsare

Perforator cu 2 găuri și 1 capsă

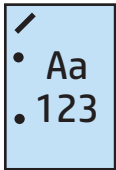
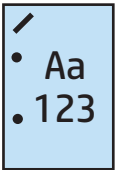
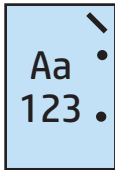
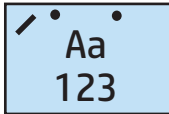
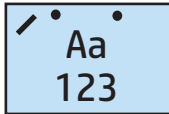
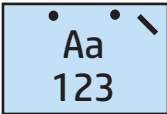
Următoarele tabele cu opțiuni de perforare și capsare ordonate după dimensiunea hârtiei pentru modelele HP LaserJet Enterprise M806 și HP LaserJet Enterprise flow MFP M830 se aplică următoarelor dispozitive:

- Capsator/stivuitor HP cu perforator cu 2/3 găuri – modul Cutie poștală – CZ995A
- Capsator/stivuitor HP cu perforator cu 2/3 găuri – modul Stivuitor – CZ995A
- Capsator/stivuitor HP cu perforator cu 2/4 găuri – modul Cutie poștală – CZ996A
- Capsator/stivuitor HP cu perforator cu 2/4 găuri – modul Stivuitor – CZ996A

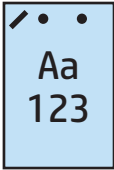
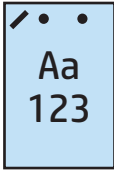
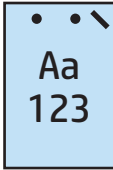
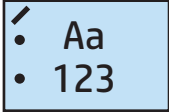
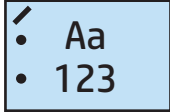
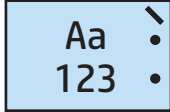
Următoarele tabele cu opțiuni de perforare și capsare ordonate după dimensiunea hârtiei pentru modelele HP Color LaserJet Enterprise M855 și HP Color LaserJet Enterprise flow MFP M880 se aplică următoarelor dispozitive:

- Capsator/stivuitor HP cu perforator cu 2/4 găuri – modul Cutie poștală – A2W82A
- Capsator/stivuitor HP cu perforator cu 2/4 găuri – modul Stivuitor – A2W82A
- Dispozitiv pentru broșuri/accesoriu de finisare HP cu perforator cu 2/3 găuri – modul Cutie poștală – A2W84A
- Dispozitiv pentru broșuri/accesoriu de finisare HP cu perforator cu 2/3 găuri – modul Stivuitor – A2W84A
- Dispozitiv pentru broșuri/accesoriu de finisare HP cu perforator cu 2/4 găuri – modul Cutie poștală – CZ999A
- Dispozitiv pentru broșuri/accesoriu de finisare HP cu perforator cu 2/4 găuri – modul Stivuitor – CZ999A

Taboul 4-7 Opțiuni de perforare cu două găuri și o capsă după dimensiunea hârtiei – orientare de alimentare pe marginea lungă a sertarului

Dimensiuni hârtie	Orientarea imaginii	O capsă stânga, două găuri sus sau în stânga	O capsă stânga, două găuri în stânga	O capsă dreapta, două găuri în dreapta	O capsă stânga, două găuri sus	O capsă dreapta, două găuri sus
Letter 216 x 279 mm A4 210 x 297 mm	Portret				Nu este acceptat	Nu este acceptat
	Peisaj		Nu este acceptat	Nu este acceptat		

Tablul 4-8 Opțiuni de perforare cu două găuri și o capsă după dimensiunea hârtiei – orientare de alimentare pe marginea scurtă a sertarului

Dimensiuni hârtie	Orientarea imaginii	O capsă stânga, două găuri sus sau în stânga	O capsă stânga, două găuri în stânga	O capsă dreapta, două găuri în dreapta	O capsă stânga, două găuri sus	O capsă dreapta, două găuri sus
Letter 216 x 279 mm A4 210 x 297 mm	Portret		Nu este acceptat	Nu este acceptat		
Ledger 279 x 432 mm A3 279 x 420 mm Legal 216 x 330 mm Oficio 216 x 340 mm	Peisaj				Nu este acceptat	Nu este acceptat

Perforator cu 2 găuri și 2 capse

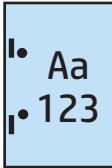
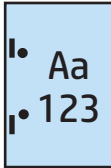
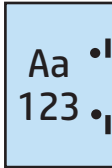
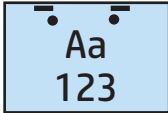
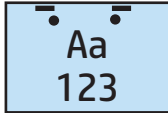
Următoarele tabele cu opțiuni de perforare și capsare ordonate după dimensiunea hârtiei pentru modelele HP LaserJet Enterprise M806 și HP LaserJet Enterprise flow MFP M830 se aplică următoarelor dispozitive:

- Capsator/stivuator HP cu perforator cu 2/3 găuri – modul Cutie poștală – CZ995A
- Capsator/stivuator HP cu perforator cu 2/3 găuri – modul Stivuator – CZ995A
- Capsator/stivuator HP cu perforator cu 2/4 găuri – modul Cutie poștală – CZ996A
- Capsator/stivuator HP cu perforator cu 2/3 găuri – modul Stivuator – CZ996A

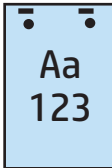
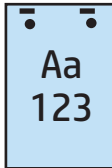
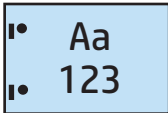
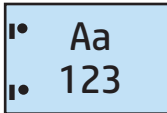
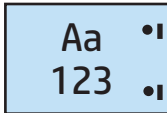
Următoarele tabele cu opțiuni de perforare și capsare ordonate după dimensiunea hârtiei pentru modelele HP Color LaserJet Enterprise M855 și HP Color LaserJet Enterprise flow MFP M880 se aplică următoarelor dispozitive:

- Capsator/stivuator HP cu perforator cu 2/4 găuri – modul Cutie poștală – A2W82A
- Capsator/stivuator HP cu perforator cu 2/4 găuri – modul Stivuator – A2W82A
- Dispozitiv pentru broșuri/accesoriu de finisare HP cu perforator cu 2/3 găuri – modul Cutie poștală – A2W84A
- Dispozitiv pentru broșuri/accesoriu de finisare HP cu perforator cu 2/3 găuri – modul Stivuator – A2W84A
- Dispozitiv pentru broșuri/accesoriu de finisare HP cu perforator cu 2/4 găuri – modul Cutie poștală – CZ999A
- Dispozitiv pentru broșuri/accesoriu de finisare HP cu perforator cu 2/4 găuri – modul Stivuator – CZ999A

Tabelul 4-9 Opțiuni de perforare cu două găuri și două capse după dimensiunea hârtiei – orientare de alimentare pe marginea lungă a sertarului

Dimensiuni hârtie	Orientarea imaginii	Două capse stânga sau sus, două găuri stânga sau sus	Două capse stânga, două găuri stânga	Două capse dreapta, două găuri dreapta	Două capse sus, două găuri sus
Letter 216 x 279 mm A4 210 x 297 mm	Portret				Nu este acceptat
	Peisaj		Nu este acceptat	Nu este acceptat	

Tabelul 4-10 Opțiuni de perforare cu două găuri și două capse după dimensiunea hârtiei – orientare de alimentare pe marginea scurtă a sertarului

Dimensiuni hârtie	Orientarea imaginii	Două capse stânga sau sus, două găuri stânga sau sus	Două capse stânga, două găuri stânga	Două capse dreapta, două găuri dreapta	Două capse sus, două găuri sus
Letter 216 x 279 mm A4 210 x 297 mm	Portret		Nu este acceptat	Nu este acceptat	
Ledger 279 x 432 mm A3 279 x 420 mm Legal 216 x 330 mm Oficio 216 x 340 mm	Peisaj				Nu este acceptat

Perforator cu 3 găuri și 1 capsă

Următoarele tabele cu opțiuni de perforare și capsare ordonate după dimensiunea hârtiei pentru modelele HP LaserJet Enterprise M806 și HP LaserJet Enterprise flow MFP M830 se aplică următoarelor dispozitive:

- Capsator/stivuator HP cu perforator cu 2/3 găuri – modul Cutie poștală – CZ995A
- Capsator/stivuator HP cu perforator cu 2/3 găuri – modul Stivuator – CZ995A

Următoarele table cu opțiuni de perforare și capsare ordonate după dimensiunea hârtiei pentru modelele HP Color LaserJet Enterprise M855 și HP Color LaserJet Enterprise flow MFP M880 se aplică următoarelor dispozitive:

- Dispozitiv pentru broșuri/accesoriu de finisare HP cu perforator cu 2/3 găuri – modul Cutie poștală – A2W84A
- Dispozitiv pentru broșuri/accesoriu de finisare HP cu perforator cu 2/3 găuri – modul Stivuitor – A2W84A

Tabelul 4-11 Opțiuni de perforare cu trei găuri și o capsă după dimensiunea hârtiei – orientare de alimentare pe marginea lungă a sertarului

Dimensiuni hârtie	Orientarea imaginii	O capsă stânga, trei găuri stânga sau sus	O capsă stânga, trei găuri stânga	O capsă dreapta, trei găuri dreapta	O capsă stânga, trei găuri sus	O capsă dreapta, trei găuri sus
Letter 216 x 279 mm A4 210 x 297 mm	Portret				Nu este acceptat	Nu este acceptat
	Peisaj		Nu este acceptat	Nu este acceptat		

Tabelul 4-12 Opțiuni de perforare cu trei găuri și o capsă după dimensiunea hârtiei – orientare de alimentare pe marginea scurtă a sertarului

Dimensiuni hârtie	Orientarea imaginii	O capsă stânga, trei găuri stânga sau sus	O capsă stânga, trei găuri stânga	O capsă dreapta, trei găuri dreapta	O capsă stânga, trei găuri sus	O capsă dreapta, trei găuri sus
Ledger 279 x 432 mm A3 279 x 420 mm	Portret		Nu este acceptat	Nu este acceptat		
	Peisaj				Nu este acceptat	Nu este acceptat

 **NOTĂ:** Dimensiunile Letter și A4 nu sunt acceptate la orientarea de alimentare pe marginea scurtă.

Perforator cu 3 găuri și 2 capse

Următoarele table cu opțiuni de perforare și capsare ordonate după dimensiunea hârtiei pentru modelele HP LaserJet Enterprise M806 și HP LaserJet Enterprise flow MFP M830 se aplică următoarelor dispozitive:

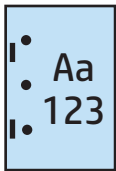
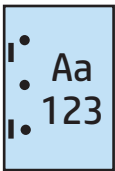
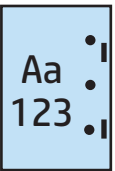
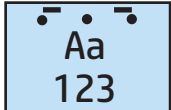
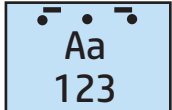
Următoarele opțiuni de perforare și capsare se aplică pentru aceste dispozitive:

- Capsator/stivuitor HP cu perforator cu 2/3 găuri – modul Cutie poștală – CZ995A
- Capsator/stivuitor HP cu perforator cu 2/3 găuri – modul Stivuitor – CZ995A

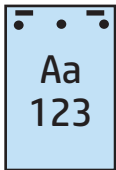
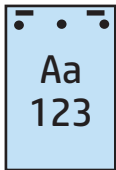
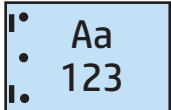
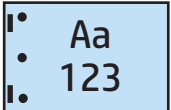
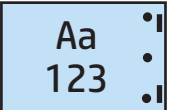
Următoarele tabele cu opțiuni de perforare și capsare ordonate după dimensiunea hârtiei pentru modelele HP Color LaserJet Enterprise M855 și HP Color LaserJet Enterprise flow MFP M880 se aplică următoarelor dispozitive:

- Dispozitiv pentru broșuri/accesoriu de finisare HP cu perforator cu 2/3 găuri – modul Cutie poștală – A2W84A
- Dispozitiv pentru broșuri/accesoriu de finisare HP cu perforator cu 2/3 găuri – modul Stivuitor – A2W84A

Tabelul 4-13 Opțiuni de perforare cu trei găuri și două capse după dimensiunea hârtiei – orientare de alimentare pe marginea lungă a sertarului

Dimensiuni hârtie	Orientarea imaginii	Două capse stânga sau sus, trei găuri stânga sau sus	Două capse stânga, trei găuri stânga	Două capse dreapta, trei găuri dreapta	Două capse sus, trei găuri sus
Letter 216 x 279 mm A4 210 x 297 mm	Portret				Nu este acceptat
	Peisaj		Nu este acceptat	Nu este acceptat	

Tabelul 4-14 Opțiuni de perforare cu trei găuri și două capse după dimensiunea hârtiei – orientare de alimentare pe marginea scurtă a sertarului

Dimensiuni hârtie	Orientarea imaginii	Două capse stânga sau sus, trei găuri stânga sau sus	Două capse stânga, trei găuri stânga	Două capse dreapta, trei găuri dreapta	Două capse sus, trei găuri sus
Ledger 279 x 432 mm A3 279 x 420 mm	Portret		Nu este acceptat	Nu este acceptat	
	Peisaj				Nu este acceptat

 **NOTĂ:** Dimensiunile Letter și A4 nu sunt acceptate la orientarea de alimentare pe marginea scurtă.

Perforator cu 4 găuri și 1 capsă

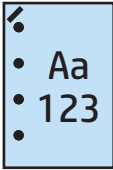
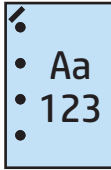
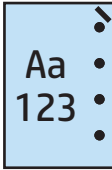
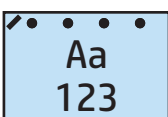
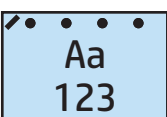
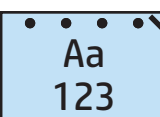
Următoarele table cu opțiuni de perforare și capsare ordonate după dimensiunea hârtiei pentru modelele HP LaserJet Enterprise M806 și HP LaserJet Enterprise flow MFP M830 se aplică următoarelor dispozitive:

- Capsator/stivuator HP cu perforator cu 2/4 găuri – modul Cutie poștală – A2W82A
- Capsator/stivuator HP cu perforator cu 2/4 găuri – modul Stivuator – A2W82A

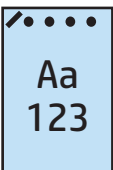
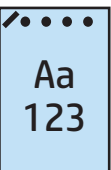
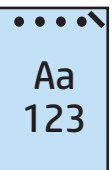
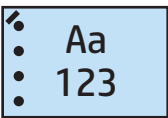
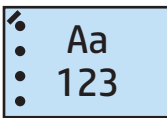
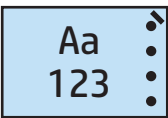
Următoarele table cu opțiuni de perforare și capsare ordonate după dimensiunea hârtiei pentru modelele HP Color LaserJet Enterprise M855 și HP Color LaserJet Enterprise flow MFP M880 se aplică următoarelor dispozitive:

- Capsator/stivuator HP cu perforator cu 2/4 găuri – modul Cutie poștală – A2W82A
- Capsator/stivuator HP cu perforator cu 2/4 găuri – modul Stivuator – A2W82A
- Dispozitiv pentru broșuri/accesoriu de finisare HP cu perforator cu 2/4 găuri – modul Cutie poștală – CZ999A
- Dispozitiv pentru broșuri/accesoriu de finisare HP cu perforator cu 2/4 găuri – modul Stivuator – CZ999A

Tabelul 4-15 Opțiuni de perforare cu patru găuri și o capsă după dimensiunea hârtiei – orientare de alimentare pe marginea lungă a sertarului

Dimensiuni hârtie	Orientarea imaginii	0 capsă stânga, patru găuri stânga sau sus	0 capsă stânga, patru găuri stânga	0 capsă dreapta, patru găuri dreapta	0 capsă stânga, patru găuri sus	0 capsă dreapta, patru găuri sus
Letter 216 x 279 mm	Portret				Nu este acceptat	Nu este acceptat
A4 210 x 297 mm	Peisaj		Nu este acceptat	Nu este acceptat		

Tabelul 4-16 Opțiuni de perforare cu patru găuri și o capsă după dimensiunea hârtiei – orientare de alimentare pe marginea scurtă a sertarului

Dimensiuni hârtie	Orientarea imaginii	0 capsă stânga, patru găuri stânga sau sus	0 capsă stânga, patru găuri stânga	0 capsă dreapta, patru găuri dreapta	0 capsă stânga, patru găuri sus	0 capsă dreapta, patru găuri sus
Ledger 279 x 432 mm	Portret		Nu este acceptat	Nu este acceptat		
A3 279 x 420 mm	Peisaj				Nu este acceptat	Nu este acceptat

 **NOTĂ:** Dimensiunile Letter și A4 nu sunt acceptate la orientarea de alimentare pe marginea scurtă.

Perforator cu 4 găuri și 2 capse

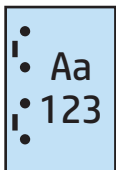
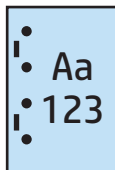
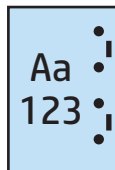
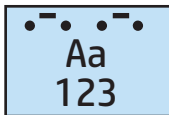
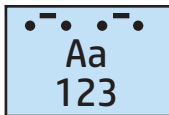
Următoarele tabele cu opțiuni de perforare și capsare ordonate după dimensiunea hârtiei pentru modelele HP LaserJet Enterprise M806 și HP LaserJet Enterprise flow MFP M830 se aplică următoarelor dispozitive:

- Capsator/stivuator HP cu perforator cu 2/4 găuri – modul Cutie poștală – CZ996A
- Capsator/stivuator HP cu perforator cu 2/4 găuri – modul Stivuator – CZ996A

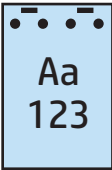
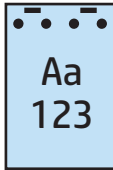
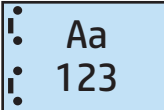
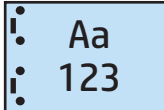
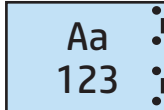
Următoarele tabele cu opțiuni de perforare și capsare ordonate după dimensiunea hârtiei pentru modelele HP Color LaserJet Enterprise M855 și HP Color LaserJet Enterprise flow MFP M880 se aplică următoarelor dispozitive:


- Capsator/stivuator HP cu perforator cu 2/4 găuri – modul Cutie poștală – A2W82A
- Capsator/stivuator HP cu perforator cu 2/4 găuri – modul Stivuator – A2W82A
- Dispozitiv pentru broșuri/accesoriu de finisare HP cu perforator cu 2/4 găuri – modul Cutie poștală – CZ999A
- Dispozitiv pentru broșuri/accesoriu de finisare HP cu perforator cu 2/4 găuri – modul Stivuator – CZ999A

Tabelul 4-17 Opțiuni de perforare cu patru găuri și două capse după dimensiunea hârtiei – orientare de alimentare pe marginea lungă a sertarului

Dimensiuni hârtie	Orientarea imaginii	Două capse stânga sau sus, patru găuri stânga sau sus	Două capse stânga, patru găuri stânga	Două capse dreapta, patru găuri dreapta	Două capse sus, patru găuri sus
Letter 216 x 279 mm A4 210 x 297 mm	Portret				Nu este acceptat
	Peisaj		Nu este acceptat	Nu este acceptat	

Tablul 4-18 Opțiuni de perforare cu patru găuri și două capse după dimensiunea hârtiei – orientare de alimentare pe marginea scurtă a sertarului

Dimensiuni hârtie	Orientarea imaginii	Două capse stânga sau sus, patru găuri stânga sau sus	Două capse stânga, patru găuri stânga	Două capse dreapta, patru găuri dreapta	Două capse sus, patru găuri sus
Ledger 279 x 432 mm A3 279 x 420 mm	Portret		Nu este acceptat	Nu este acceptat	
	Peisaj				Nu este acceptat

 **NOTĂ:** Dimensiunile Letter și A4 nu sunt acceptate la orientarea de alimentare pe marginea scurtă.

Perforarea atunci când efectuați copierea din alimentatorul automat de documente (ADF – accesoriu opțional)

Utilizați acești pași pentru a configura setările implicite pentru perforare atunci când realizați copii pe produs.

1. Pe ecranul principal al panoului de control al produsului, atingeți **Copiere**.
2. Pe ecranul **Copiere**, derulați și atingeți **Perforator de găuri**, și selectați poziția și numărul de găuri pentru perforare. Sunt disponibile următoarele opțiuni:
 - Niciuna
 - Două la stânga sau sus
 - Două la stânga
 - Două la dreapta
 - Două sus
 - Două jos
 - Trei la stânga sau sus
 - Trei la stânga
 - Trei la dreapta
 - Trei sus
 - Patru stânga sau sus
 - Patru la stânga
 - Patru la dreapta
 - Patru sus
3. Apăsați **OK**.
4. Pe ecranul **Copiere**, introduceți numărul de exemplare necesare în caseta **Exemplare**.
5. Atingeți butonul **Copiere** pentru a finaliza operația.

Perforare dintr-o aplicație Windows® (accesoriu opțional) cu un driver de imprimantă HP UPD sau HP PCL 6, în funcție de produs

1. Din aplicație, selectați **Fișier** și apoi **Imprimare**.
2. Faceți clic pe **Proprietăți imprimantă** sau **Preferințe imprimantă**, în funcție de aplicația din care veți efectua operația de imprimare.
3. În caseta de dialog Proprietăți document, faceți clic pe fila **Leșire** și, din meniul vertical **Perforare**, selectați rezultatul dorit al perforării. Următoarele opțiuni de perforare sunt disponibile pentru perforatorul cu 2/3 găuri sau cel cu 2/4 găuri:

Poziția găurilor perforate	Perforator cu 2/3 găuri	Perforator cu 2/4 găuri
Niciuna	✓	✓
Două la stânga sau sus	✓	✓
Două la stânga	✓	✓
Două la dreapta	✓	✓
Două sus	✓	✓
Două jos	✓	✓
Trei la stânga	✓	
Trei sus	✓	
Trei la dreapta	✓	
Trei sus	✓	
Trei la stânga sau sus	✓	
Patru la stânga		✓
Patru la dreapta		✓
Patru sus		✓
Patru stânga sau sus		✓


 **NOTĂ:** Nu sunt disponibile toate opțiunile. Opțiunile disponibile depind de numărul de găuri al accesoriului de perforare (2/3 sau 2/4).

4. Faceți clic pe **OK** și apoi pe **Print** (Imprimare).

Perforare dintr-o aplicație OS X (accesoriu opțional) cu un driver de imprimantă HP

1. În aplicație, selectați **File** (Fișier), faceți clic pe **Print** (Imprimare) și selectați produsul corespunzător din meniul vertical **Printer** (Imprimantă).
2. Faceți clic pe meniul vertical **Exemplare și pagini** și selectați **Finisare**.
3. Selectați meniul vertical **Perforare** și apoi selectați opțiunea de perforare dorită. Următoarele opțiuni de perforare sunt disponibile pentru perforatorul cu 2/3 găuri sau cel cu 2/4 găuri:

Poziția găurilor perforate	Perforator cu 2/3 găuri	Perforator cu 2/4 găuri
Niciuna	✓	✓
Două la stânga sau sus	✓	✓
Două la stânga	✓	✓
Două la dreapta	✓	✓
Două sus	✓	✓
Două jos	✓	✓
Trei la stânga	✓	
Trei sus	✓	
Trei la dreapta	✓	
Trei sus	✓	
Trei la stânga sau sus	✓	
Patru la stânga		✓
Patru la dreapta		✓
Patru sus		✓
Patru stânga sau sus		✓

 **NOTĂ:** Nu sunt disponibile toate opțiunile. Opțiunile disponibile depind de numărul de găuri al accesoriului de perforare (2/3 sau 2/4).

4. Faceți clic pe **Print** (Imprimare).

5 Cum să utilizați caracteristica de capsare/colaționare (accesoriu de finisare opțional)

- [Introducere](#)
- [Opțiuni de ieșire pentru dispozitiv](#)
- [Capsarea/colaționarea atunci când efectuați copierea din alimentatorul automat de documente \(ADF – accesoriu opțional\)](#)
- [Capsarea/colaționarea dintr-o aplicație Windows® \(accesoriu opțional\) cu un driver de imprimantă HP UPD sau HP PCL 6, în funcție de produs](#)
- [Capsarea/colaționarea dintr-o aplicație OS X cu un driver de imprimantă HP](#)

Introducere

Utilizați caracteristica de capsare/colaționare pentru a asambla și capsă paginile în aceeași ordine cu cea a documentului original. Atunci când imprimați sau copiați, utilizați opțiunea de colaționare pentru a asambla paginile în ordinea corectă, în fiecare set de exemplare. Dacă produsul are instalat un capsator, sunt disponibile opțiuni pentru capsare. Produsele HP cu accesoriu de capsare/colaționare instalat oferă mai multe opțiuni de capsare a colilor copiate; unele dintre aceste opțiuni includ, de asemenea, perforarea. Aflați ce opțiune de capsare/colaționare trebuie să utilizați pentru rezultatul dorit:

- Capsarea/colaționarea atunci când efectuați copierea din alimentatorul automat de documente (ADF – accesoriu opțional)
- Capsarea/colaționarea dintr-o aplicație Windows® (accesoriu opțional) cu un driver de imprimantă HP UPD sau HP PCL 6, în funcție de produs
- Capsarea/colaționarea dintr-o aplicație OS X (accesoriu opțional) cu un driver de imprimantă HP

Dacă produsul are instalat un capsator, selectați o opțiune de capsare.

Opțiuni de ieșire pentru dispozitiv

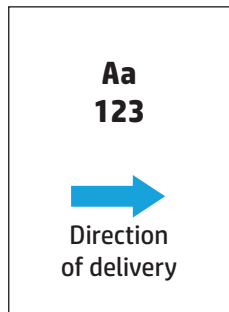
- [Introducere](#)
- [Numai opțiuni de ieșire cu capsare](#)
- [Opțiuni de ieșire pentru capsare și perforare](#)

Introducere

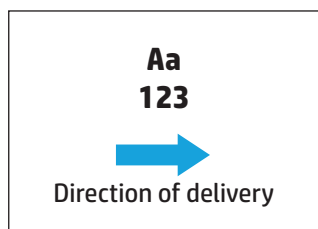
Accesorii de manipulare a hârtiei pentru modelele HP LaserJet Enterprise M806, HP LaserJet Enterprise flow M830, HP Color LaserJet Enterprise M855 și HP Color LaserJet Enterprise flow MFP M880 au diferite opțiuni de perforare și capsare pentru diferitele tipuri de hârtie.

Tabelele de opțiuni pentru ieșirea dispozitivelor indică direcția în care hârtia este încărcată în sertar și tipul de rezultat obținut:

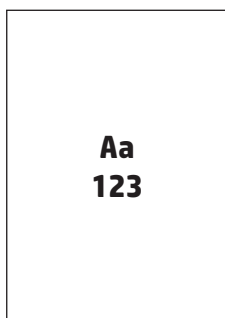
- Orientarea la alimentare: alimentare pe marginea lungă sau alimentare pe marginea scurtă
 - Orientare de alimentare pe marginea lungă



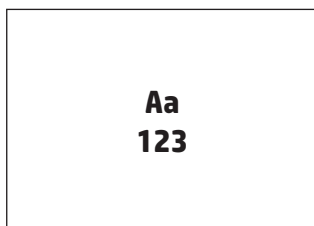
- Orientare de alimentare pe marginea scurtă



- Orientare document: portret sau peisaj
 - Orientare Portret a documentului



- Orientare Peisaj a documentului



- Finisare: capsare, perforare sau ambele

Unele opțiuni de ieșire pentru dispozitive nu sunt acceptate și indicate ca atare în tabelele cu opțiuni de ieșire pentru dispozitive. Unele drivere nu vor permite selectarea unor opțiuni acceptate. Pentru opțiunile care nu sunt acceptate, imprimarea va avea loc, însă funcțiile de manevrare a hârtiei la ieșire, precum perforarea sau capsarea, nu vor fi executate.



NOTĂ: Următoarele tabele prezintă exemple de caracteristici acceptate.

Numai opțiuni de ieșire cu capsare

1 capsă

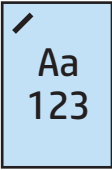
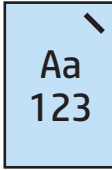
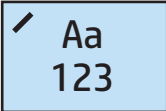
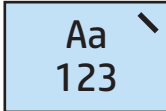
Următoarele tabele cu opțiuni de capsare ordonate după dimensiunea hârtiei pentru modelele HP LaserJet Enterprise M806 și HP LaserJet Enterprise flow MFP M830 se aplică următoarelor dispozitive:

- Capsator/stivuator HP – modul Cutie poștală – CZ994A
- Capsator/stivuator HP – modul Stivuator – CZ994A
- Capsator/stivuator HP cu perforator cu 2/3 găuri – modul Cutie poștală – CZ995A
- Capsator/stivuator HP cu perforator cu 2/3 găuri – modul Stivuator – CZ995A
- Capsator/stivuator HP cu perforator cu 2/4 găuri – modul Cutie poștală – CZ996A
- Capsator/stivuator HP cu perforator cu 2/4 găuri – modul Stivuator – CZ996A
- Dispozitiv pentru broșuri/accesoriu de finisare HP – modul Cutie poștală – CZ285A
- Dispozitiv pentru broșuri/accesoriu de finisare HP – modul Stivuator – CZ285A

Următoarele tabele cu opțiuni de capsare ordonate după dimensiunea hârtiei pentru modelele HP LaserJet Enterprise M855 și HP LaserJet Enterprise flow MFP M880 se aplică următoarelor dispozitive:

- Capsator/stivuator HP – modul Cutie poștală – A2W80A
- Capsator/stivuator HP – modul Stivuator – A2W80A
- Capsator/stivuator HP cu perforator cu 2/4 găuri – modul Cutie poștală – A2W82A
- Capsator/stivuator HP cu perforator cu 2/4 găuri – modul Stivuator – A2W82A
- Dispozitiv pentru broșuri/accesoriu de finisare HP – modul Cutie poștală – A2W83A
- Dispozitiv pentru broșuri/accesoriu de finisare HP – modul Stivuator – A2W83A
- Dispozitiv pentru broșuri/accesoriu de finisare HP cu perforator cu 2/3 găuri – modul Cutie poștală – A2W84A
- Dispozitiv pentru broșuri/accesoriu de finisare HP cu perforator cu 2/3 găuri – modul Stivuator – A2W84A
- Dispozitiv pentru broșuri/accesoriu de finisare HP cu perforator cu 2/4 găuri – modul Cutie poștală – CZ999A
- Dispozitiv pentru broșuri/accesoriu de finisare HP cu perforator cu 2/4 găuri – modul Stivuator – CZ999A

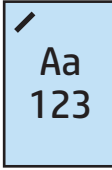
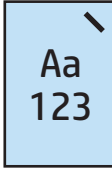
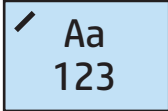
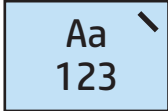
Tabelul 5-1 Opțiuni de capsare cu o singură capsă după dimensiunea hârtiei – orientare de alimentare pe marginea lungă a sertarului

Dimensiuni hârtie	Orientarea imaginii	0 capsă stânga	0 capsă dreapta
Letter 216 x 279 mm	Portret		
A4 210 x 297 mm			
	Peisaj		

 **NOTĂ:** Unele tipuri de hârtie nu acceptă capsarea:

- Plic greu
- Etichete
- Folii transparente
- Plic
- Tipuri de utilizator 1-10

Tabelul 5-2 Opțiuni de capsare cu o singură capsă după dimensiunea hârtiei – orientare de alimentare pe marginea scurtă a sertarului

Dimensiuni hârtie	Orientarea imaginii	0 capsă stânga	0 capsă dreapta
Letter 216 x 279 mm	Portret		
A4 210 x 297 mm			
Ledger 279 x 432 mm	Peisaj		
A3 297 x 420 mm			
B4 (JIS) 257 x 364 mm			
Legal 216 x 330 mm			
Oficio 216 x 340 mm			
8K 270 x 390 mm			

2 capse

Următoarele tabele cu opțiuni de capsare ordonate după dimensiunea hârtiei pentru modelele HP LaserJet Enterprise M806 și HP LaserJet Enterprise flow MFP M830 se aplică următoarelor dispozitive:

- Capsator/stivuator HP – modul Cutie poștală – CZ994A
- Capsator/stivuator HP – modul Stivuator – CZ994A
- Capsator/stivuator HP cu perforator cu 2/3 găuri – modul Cutie poștală – CZ995A
- Capsator/stivuator HP cu perforator cu 2/3 găuri – modul Stivuator – CZ995A
- Capsator/stivuator HP cu perforator cu 2/4 găuri – modul Cutie poștală – CZ996A
- Capsator/stivuator HP cu perforator cu 2/4 găuri – modul Stivuator – CZ996A
- Dispozitiv pentru broșuri/accesoriu de finisare HP – modul Cutie poștală – CZ285A
- Dispozitiv pentru broșuri/accesoriu de finisare HP – modul Stivuator – CZ285A

Următoarele tabele cu opțiuni de capsare ordonate după dimensiunea hârtiei pentru modelele HP LaserJet Enterprise M855 și HP LaserJet Enterprise flow MFP M880 se aplică următoarelor dispozitive:

- Capsator/stivuator HP – modul Cutie poștală – A2W80A
- Capsator/stivuator HP – modul Stivuator – A2W80A
- Capsator/stivuator HP cu perforator cu 2/4 găuri – modul Cutie poștală – A2W82A
- Capsator/stivuator HP cu perforator cu 2/4 găuri – modul Stivuator – A2W82A
- Dispozitiv pentru broșuri/accesoriu de finisare HP – modul Cutie poștală – A2W83A
- Dispozitiv pentru broșuri/accesoriu de finisare HP – modul Stivuator – A2W83A
- Dispozitiv pentru broșuri/accesoriu de finisare HP cu perforator cu 2/3 găuri – modul Cutie poștală – A2W84A
- Dispozitiv pentru broșuri/accesoriu de finisare HP cu perforator cu 2/3 găuri – modul Stivuator – A2W84A
- Dispozitiv pentru broșuri/accesoriu de finisare HP cu perforator cu 2/4 găuri – modul Cutie poștală – CZ999A
- Dispozitiv pentru broșuri/accesoriu de finisare HP cu perforator cu 2/4 găuri – modul Stivuator – CZ999A

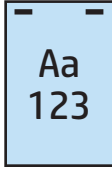
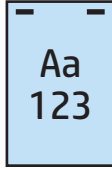
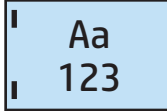
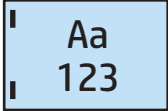
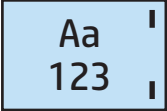
Tabelul 5-3 Opțiuni de capsare cu două capse după dimensiunea hârtiei – orientare de alimentare pe marginea lungă a sertarului

Dimensiuni hârtie	Orientarea imaginii	Două capse stânga sau sus	Două capse stânga	Două capse dreapta	Două capse sus
Letter 216 x 279 mm	Portret				Nu este acceptat
A4 210 x 297 mm					
	Peisaj		Nu este acceptat	Nu este acceptat	

NOTĂ: Unele tipuri de hârtie nu acceptă capsarea:

- Plic greu
- Etichete
- Folii transparente
- Plic
- Tip utilizator 1-10

Tablul 5-4 Opțiuni de capsare cu două capse după dimensiunea hârtiei – orientare de alimentare pe marginea scurtă a sertarului

Dimensiuni hârtie	Orientarea imaginii	Două capse stânga sau sus	Două capse stânga	Două capse dreapta	Două capse sus
Letter 216 x 279 mm A4 210 x 297 mm	Portret		Nu este acceptat	Nu este acceptat	
Ledger 279 x 432 mm A3 279 x 420 mm B4 (JIS) 257 x 364 mm Legal 216 x 330 mm Oficio 216 x 340 mm 8K 270 x 390 mm	Peisaj				Nu este acceptat

Opțiuni de ieșire pentru capsare și perforare

1 capsă și 2 găuri

Următoarele tabele cu opțiuni de capsare și perforare ordonate după dimensiunea hârtiei pentru modelele HP LaserJet Enterprise M806 și HP LaserJet Enterprise flow MFP M830 se aplică următoarelor dispozitive:

Următoarele opțiuni de perforare și capsare se aplică pentru aceste dispozitive:

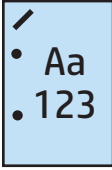
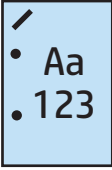
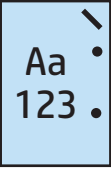
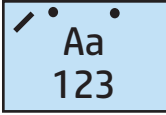
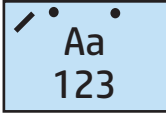
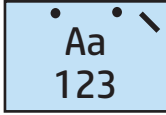
- Capsator/stivuitor HP cu perforator cu 2/3 găuri – modul Cutie poștală – CZ995A
- Capsator/stivuitor HP cu perforator cu 2/3 găuri – modul Stivuitor – CZ995A
- Capsator/stivuitor HP cu perforator cu 2/4 găuri – modul Cutie poștală – CZ996A
- Capsator/stivuitor HP cu perforator cu 2/4 găuri – modul Stivuitor – CZ996A

Următoarele tabele cu opțiuni de capsare și perforare ordonate după dimensiunea hârtiei pentru modelele HP Color LaserJet Enterprise M855 și HP Color LaserJet Enterprise flow MFP M880 se aplică următoarelor dispozitive:

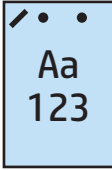
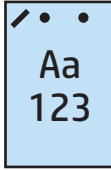
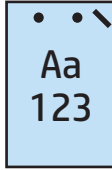
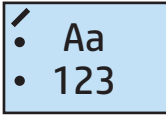
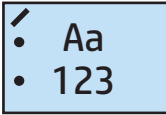
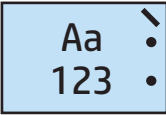
- Capsator/stivuitor HP cu perforator cu 2/4 găuri – modul Cutie poștală – A2W82A
- Capsator/stivuitor HP cu perforator cu 2/4 găuri – modul Stivuitor – A2W82A

- Dispozitiv pentru broșuri/accesoriu de finisare HP cu perforator cu 2/3 găuri – modul Cutie poștală – A2W84A
- Dispozitiv pentru broșuri/accesoriu de finisare HP cu perforator cu 2/3 găuri – modul Stivuitor – A2W84A
- Dispozitiv pentru broșuri/accesoriu de finisare HP cu perforator cu 2/4 găuri – modul Cutie poștală – CZ999A
- Dispozitiv pentru broșuri/accesoriu de finisare HP cu perforator cu 2/4 găuri – modul Stivuitor – CZ999A

Tabloul 5-5 Opțiuni de capsare cu o capsă și două găuri după dimensiunea hârtiei – orientare de alimentare pe marginea lungă a sertarului

Dimensiuni hârtie	Orientarea imaginii	0 capsă stânga, două găuri sus sau în stânga	0 capsă stânga, două găuri în stânga	0 capsă dreapta, două găuri în dreapta	0 capsă stânga, două găuri sus	0 capsă dreapta, două găuri sus
Letter 216 x 279 mm A4 210 x 297 mm	Portret				Nu este acceptat	Nu este acceptat
	Peisaj		Nu este acceptat	Nu este acceptat		

Tabloul 5-6 Opțiuni de capsare cu o capsă și două găuri după dimensiunea hârtiei – orientare de alimentare pe marginea scurtă a sertarului

Dimensiuni hârtie	Orientarea imaginii	0 capsă stânga, două găuri sus sau în stânga	0 capsă stânga, două găuri în stânga	0 capsă dreapta, două găuri în dreapta	0 capsă stânga, două găuri sus	0 capsă dreapta, două găuri sus
Letter 216 x 279 mm A4 210 x 297 mm	Portret		Nu este acceptat	Nu este acceptat		
Ledger 279 x 432 mm A3 279 x 420 mm Legal 216 x 330 mm Oficio 216 x 340 mm	Peisaj				Nu este acceptat	Nu este acceptat

1 capsă și 3 găuri

Următoarele tabele cu opțiuni de capsare și perforare ordonate după dimensiunea hârtiei pentru modelele HP LaserJet Enterprise M806 și HP LaserJet Enterprise flow MFP M830 se aplică următoarelor dispozitive:

- Capsator/stivuator HP cu perforator cu 2/3 găuri – modul Cutie poștală – CZ995A
- Capsator/stivuator HP cu perforator cu 2/3 găuri – modul Stivuator – CZ995A

Următoarele tabele cu opțiuni de capsare și perforare ordonate după dimensiunea hârtiei pentru modelele HP Color LaserJet Enterprise M855 și HP Color LaserJet Enterprise flow MFP M880 se aplică următoarelor dispozitive:

- Dispozitiv pentru broșuri/accesoriu de finisare HP cu perforator cu 2/3 găuri – modul Cutie poștală – A2W84A
- Dispozitiv pentru broșuri/accesoriu de finisare HP cu perforator cu 2/3 găuri – modul Stivuator – A2W84A

Tabelul 5-7 Opțiuni de capsare cu o capsă și trei găuri după dimensiunea hârtiei – orientare de alimentare pe marginea lungă a sertarului

Dimensiuni hârtie	Orientarea imaginii	0 capsă stânga, trei găuri stânga sau sus	0 capsă stânga, trei găuri stânga	0 capsă dreapta, trei găuri dreapta	0 capsă stânga, trei găuri sus	0 capsă dreapta, trei găuri sus
Letter 216 x 279 mm A4 210 x 297 mm	Portret				Nu este acceptat	Nu este acceptat
	Peisaj		Nu este acceptat	Nu este acceptat		

Tabelul 5-8 Opțiuni de capsare cu o capsă și trei găuri după dimensiunea hârtiei – orientare de alimentare pe marginea scurtă a sertarului

Dimensiuni hârtie	Orientarea imaginii	0 capsă stânga, trei găuri stânga sau sus	0 capsă stânga, trei găuri stânga	0 capsă dreapta, trei găuri dreapta	0 capsă stânga, trei găuri sus	0 capsă dreapta, trei găuri sus
Ledger 279 x 432 mm A3 279 x 420 mm	Portret		Nu este acceptat	Nu este acceptat		
	Peisaj				Nu este acceptat	Nu este acceptat



NOTĂ: Dimensiunile Letter și A4 nu sunt acceptate la orientarea de alimentare pe marginea scurtă.

1 capsă și 4 găuri

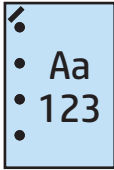
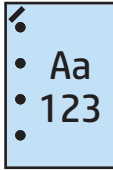
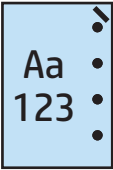
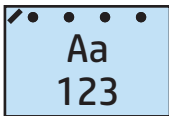
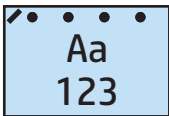
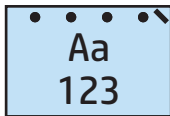
Următoarele tablele cu opțiuni de capsare și perforare ordonate după dimensiunea hârtiei pentru modelele HP LaserJet Enterprise M806 și HP LaserJet Enterprise flow MFP M830 se aplică următoarelor dispozitive:

- Capsator/stivuator HP cu perforator cu 2/4 găuri – modul Cutie poștală – A2W82A
- Capsator/stivuator HP cu perforator cu 2/4 găuri – modul Stivuator – A2W82A

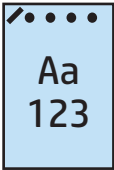
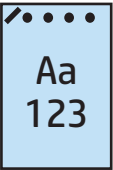
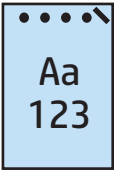
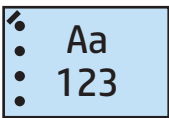
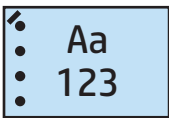
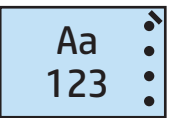
Următoarele tablele cu opțiuni de capsare și perforare ordonate după dimensiunea hârtiei pentru modelele HP Color LaserJet Enterprise M855 și HP Color LaserJet Enterprise flow MFP M880 se aplică următoarelor dispozitive:

- Capsator/stivuator HP cu perforator cu 2/4 găuri – modul Cutie poștală – A2W82A
- Capsator/stivuator HP cu perforator cu 2/4 găuri – modul Stivuator – A2W82A
- Dispozitiv pentru broșuri/accesoriu de finisare HP cu perforator cu 2/4 găuri – modul Cutie poștală – CZ999A
- Dispozitiv pentru broșuri/accesoriu de finisare HP cu perforator cu 2/4 găuri – modul Stivuator – CZ999A

Tabelul 5-9 Opțiuni de capsare cu o capsă și patru găuri după dimensiunea hârtiei – orientare de alimentare pe marginea lungă a sertarului

Dimensiuni hârtie	Orientarea imaginii	0 capsă stânga, patru găuri stânga sau sus	0 capsă stânga, patru găuri stânga	0 capsă dreapta, patru găuri dreapta	0 capsă stânga, patru găuri sus	0 capsă dreapta, patru găuri sus
Letter 216 x 279 mm	Portret				Nu este acceptat	Nu este acceptat
A4 210 x 297 mm	Peisaj		Nu este acceptat	Nu este acceptat		

Tabelul 5-10 Opțiuni de capsare cu o capsă și patru găuri după dimensiunea hârtiei – orientare de alimentare pe marginea scurtă a sertarului

Dimensiuni hârtie	Orientarea imaginii	0 capsă stânga, patru găuri stânga sau sus	0 capsă stânga, patru găuri stânga	0 capsă dreapta, patru găuri dreapta	0 capsă stânga, patru găuri sus	0 capsă dreapta, patru găuri sus
Ledger 279 x 432 mm	Portret		Nu este acceptat	Nu este acceptat		
A3 279 x 420 mm	Peisaj				Nu este acceptat	Nu este acceptat

NOTĂ: Dimensiunile Letter și A4 nu sunt acceptate la orientarea de alimentare pe marginea scurtă.

2 capse și 2 găuri

Următoarele tabele cu opțiuni de capsare și perforare ordonate după dimensiunea hârtiei pentru modelele HP LaserJet Enterprise M806 și HP LaserJet Enterprise flow MFP M830 se aplică următoarelor dispozitive:

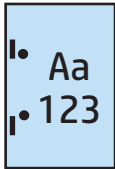
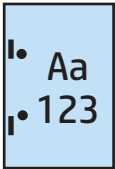
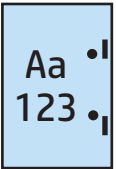
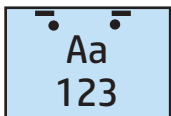
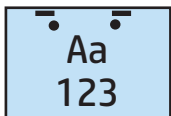
Următoarele opțiuni de perforare și capsare se aplică pentru aceste dispozitive:

- Capsator/stivuator HP cu perforator cu 2/3 găuri – modul Cutie poștală – CZ995A
- Capsator/stivuator HP cu perforator cu 2/3 găuri – modul Stivuator – CZ995A
- Capsator/stivuator HP cu perforator cu 2/4 găuri – modul Cutie poștală – CZ996A
- Capsator/stivuator HP cu perforator cu 2/3 găuri – modul Stivuator – CZ996A

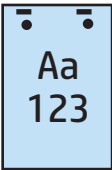
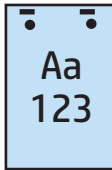
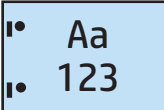
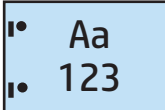
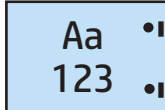
Următoarele tabele cu opțiuni de capsare și perforare ordonate după dimensiunea hârtiei pentru modelele HP Color LaserJet Enterprise M855 și HP Color LaserJet Enterprise flow MFP M880 se aplică următoarelor dispozitive:

- Capsator/stivuator HP cu perforator cu 2/4 găuri – modul Cutie poștală – A2W82A
- Capsator/stivuator HP cu perforator cu 2/4 găuri – modul Stivuator – A2W82A
- Dispozitiv pentru broșuri/accesoriu de finisare HP cu perforator cu 2/3 găuri – modul Cutie poștală – A2W84A
- Dispozitiv pentru broșuri/accesoriu de finisare HP cu perforator cu 2/3 găuri – modul Stivuator – A2W84A
- Dispozitiv pentru broșuri/accesoriu de finisare HP cu perforator cu 2/4 găuri – modul Cutie poștală – CZ999A
- Dispozitiv pentru broșuri/accesoriu de finisare HP cu perforator cu 2/4 găuri – modul Stivuator – CZ999A

Tabloul 5-11 Opțiuni de capsare cu două capse și două găuri după dimensiunea hârtiei – orientare de alimentare pe marginea lungă a sertarului

Dimensiuni hârtie	Orientarea imaginii	Două capse stânga sau sus, două găuri stânga sau sus	Două capse stânga, două găuri stânga	Două capse dreapta, două găuri dreapta	Două capse sus, două găuri sus
Letter 216 x 279 mm A4 210 x 297 mm	Portret				Nu este acceptat
	Peisaj		Nu este acceptat	Nu este acceptat	

Tabelul 5-12 Opțiuni de capsare cu două capse și două găuri după dimensiunea hârtiei – orientare de alimentare pe marginea scurtă a sertarului

Dimensiuni hârtie	Orientarea imaginii	Două capse stânga sau sus, două găuri stânga sau sus	Două capse stânga, două găuri stânga	Două capse dreapta, două găuri dreapta	Două capse sus, două găuri sus
Letter 216 x 279 mm A4 210 x 297 mm	Portret		Nu este acceptat	Nu este acceptat	
Ledger 279 x 432 mm A3 279 x 420 mm Legal 216 x 330 mm Oficio 216 x 340 mm	Peisaj				Nu este acceptat

2 capse și 3 găuri

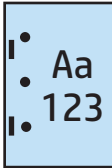
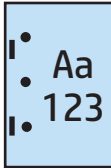
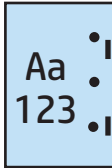
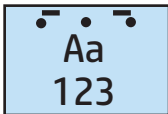
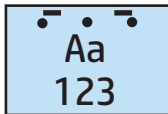
Următoarele tabele cu opțiuni de capsare și perforare ordonate după dimensiunea hârtiei pentru modelele HP LaserJet Enterprise M806 și HP LaserJet Enterprise flow MFP M830 se aplică următoarelor dispozitive:

- Capsator/stivuator HP cu perforator cu 2/3 găuri – modul Cutie poștală – CZ995A
- Capsator/stivuator HP cu perforator cu 2/3 găuri – modul Stivuator – CZ995A

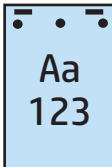
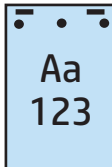
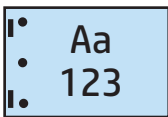
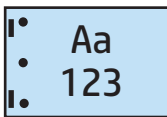
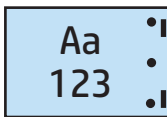
Următoarele tabele cu opțiuni de capsare și perforare ordonate după dimensiunea hârtiei pentru modelele HP Color LaserJet Enterprise M855 și HP Color LaserJet Enterprise flow MFP M880 se aplică următoarelor dispozitive:

- Dispozitiv pentru broșuri/accesoriu de finisare HP cu perforator cu 2/3 găuri – modul Cutie poștală – A2W84A
- Dispozitiv pentru broșuri/accesoriu de finisare HP cu perforator cu 2/3 găuri – modul Stivuator – A2W84A

Tabelul 5-13 Opțiuni de capsare cu două capse și trei găuri după dimensiunea hârtiei – orientare de alimentare pe marginea lungă a sertarului

Dimensiuni hârtie	Orientarea imaginii	Două capse stânga sau sus, trei găuri stânga sau sus	Două capse stânga, trei găuri stânga	Două capse dreapta, trei găuri dreapta	Două capse sus, trei găuri sus
Letter 216 x 279 mm A4 210 x 297 mm	Portret				Nu este acceptat
	Peisaj		Nu este acceptat	Nu este acceptat	

Tabelul 5-14 Opțiuni de capsare cu două capse și trei găuri după dimensiunea hârtiei – orientare de alimentare pe marginea scurtă a sertarului

Dimensiuni hârtie	Orientarea imaginii	Două capse stânga sau sus, trei găuri stânga sau sus	Două capse stânga, trei găuri stânga	Două capse dreapta, trei găuri dreapta	Două capse sus, trei găuri sus
Ledger 279 x 432 mm A3 279 x 420 mm	Portret		Nu este acceptat	Nu este acceptat	
	Peisaj				Nu este acceptat



NOTĂ: Dimensiunile Letter și A4 nu sunt acceptate la orientarea de alimentare pe marginea scurtă.

2 capse și 4 găuri

Următoarele tabele cu opțiuni de capsare și perforare ordonate după dimensiunea hârtiei pentru modelele HP LaserJet Enterprise M806 și HP LaserJet Enterprise flow MFP M830 se aplică următoarelor dispozitive:

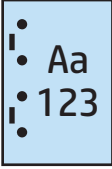
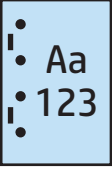
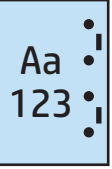
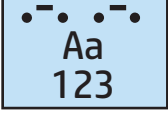
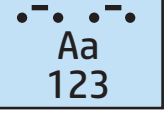
- Capsator/stivuitor HP cu perforator cu 2/4 găuri – modul Cutie poștală – CZ996A
- Capsator/stivuitor HP cu perforator cu 2/4 găuri – modul Stivuitor – CZ996A

Următoarele tabele cu opțiuni de capsare și perforare ordonate după dimensiunea hârtiei pentru modelele HP Color LaserJet Enterprise M855 și HP Color LaserJet Enterprise flow MFP M880 se aplică următoarelor dispozitive:

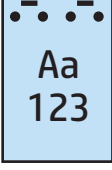
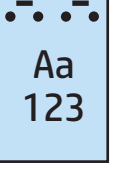
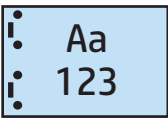
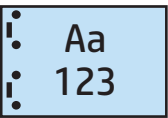
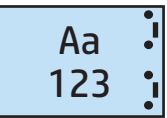
- Capsator/stivuitor HP cu perforator cu 2/4 găuri – modul Cutie poștală – A2W82A
- Capsator/stivuitor HP cu perforator cu 2/4 găuri – modul Stivuitor – A2W82A

- Dispozitiv pentru broșuri/accesoriu de finisare HP cu perforator cu 2/4 găuri – modul Cutie poștală – CZ999A
- Dispozitiv pentru broșuri/accesoriu de finisare HP cu perforator cu 2/4 găuri – modul Stivuitor – CZ999A

Tabelul 5-15 Opțiuni de capsare cu două capse și patru găuri după dimensiunea hârtiei – orientare de alimentare pe marginea lungă a sertarului

Dimensiuni hârtie	Orientarea imaginii	Două capse stânga sau sus, patru găuri stânga sau sus	Două capse stânga, patru găuri stânga	Două capse dreapta, patru găuri dreapta	Două capse sus, patru găuri sus
Letter 216 x 279 mm A4 210 x 297 mm	Portret				Nu este acceptat
	Peisaj		Nu este acceptat	Nu este acceptat	

Tabelul 5-16 Opțiuni de capsare cu două capse și patru găuri după dimensiunea hârtiei – orientare de alimentare pe marginea scurtă a sertarului

Dimensiuni hârtie	Orientarea imaginii	Două capse stânga sau sus, patru găuri stânga sau sus	Două capse stânga, patru găuri stânga	Două capse dreapta, patru găuri dreapta	Două capse sus, patru găuri sus
Ledger 279 x 432 mm A3 279 x 420 mm	Portret		Nu este acceptat	Nu este acceptat	
	Peisaj				Nu este acceptat

 **NOTĂ:** Dimensiunile Letter și A4 nu sunt acceptate la orientarea de alimentare pe marginea scurtă.

Capsarea/colaționarea atunci când efectuați copierea din alimentatorul automat de documente (ADF – accesoriu opțional)

1. Pe ecranul principal al panoului de control al produsului, atingeți **Copiere**.
2. Pe ecranul **Copiere**, atingeți **Capsare/colaționare** și selectați poziția și numărul de capse. Sunt disponibile următoarele două opțiuni de capsare:
 - Niciuna
 - Stânga sus
 - Dreapta sus
 - Două la stânga sau sus
 - Două la stânga
 - Două la dreapta
 - Două sus
3. Atingeți **Orientare** pentru a selecta opțiunea **Portret** sau **Peisaj** și apoi atingeți **OK**.
4. Opțiunea implicită pentru **Colaționare** este cea activată. Pentru a dezactiva colaționarea, atingeți caseta de validare bifată **Colaționare** pentru a elimina semnul de bifare.
5. Apăsăți **OK**.
6. Pe ecranul **Copiere**, introduceți numărul de exemplare necesare în caseta **Exemplare**.
7. Atingeți butonul **Copiere** pentru a finaliza operația.

Capsarea/colaționarea dintr-o aplicație Windows® (accesoriu opțional) cu un driver de imprimantă HP UPD sau HP PCL 6, în funcție de produs

1. Din aplicație, selectați **Fișier** și apoi **Imprimare**.
2. Faceți clic pe **Proprietăți imprimantă** sau **Preferințe imprimantă**, în funcție de aplicația din care efectuați operația de imprimare.
3. În caseta de dialog Proprietăți Document, faceți clic pe fila **leșire** și, din meniul vertical **Capsare**, selectați poziția și numărul de capse. Sunt disponibile următoarele două opțiuni de capsare:
 - Niciuna
 - 0 capsă stânga
 - 0 capsă dreapta
 - Două capse stânga sau sus
 - Două capse stânga
 - Două capse dreapta
 - Două capse sus
4. Faceți clic pe **OK** și apoi pe **Print** (Imprimare).

Capsarea/colaționarea dintr-o aplicație OS X cu un driver de imprimantă HP

1. În aplicație, selectați **File** (Fișier), faceți clic pe **Print** (Imprimare) și selectați produsul corespunzător din meniul vertical **Printer** (Imprimantă).
2. Faceți clic pe meniul vertical **Exemplare și pagini** și selectați **Finisare**.
3. Selectați meniul vertical **Capsare** și selectați poziția și numărul de capse. Sunt disponibile următoarele două opțiuni de capsare:
 - Niciuna
 - O capsă stânga
 - O capsă dreapta
 - Două capse stânga sau sus
 - Două capse stânga
 - Două capse dreapta
 - Două capse sus
4. Faceți clic pe **Print** (Imprimare).

6 Modul de imprimare a broșurilor (accesoriu de finisare opțional)

- [Introducere](#)
- [Crearea și utilizarea comenzilor rapide pentru imprimarea de broșuri](#)
- [Imprimarea unei broșuri de pe computer utilizând un driver de imprimare HP UPD sau HP PCL 6, în funcție de produs, pentru Windows® sau un driver de imprimare HP pentru Mac](#)
- [Crearea unei broșuri în Microsoft® Publisher \(Windows®\)](#)
- [Crearea unei broșuri în Adobe® Reader XI \(Windows®\)](#)
- [Crearea unei broșuri atunci când efectuați copierea din alimentatorul automat de documente \(ADF – accesoriu opțional\)](#)

Introducere

Utilizați accesoriul opțional de creare a broșurilor pentru a imprima, îndoi și capsă proiectele, creând astfel broșuri într-un mod simplu și eficient. Această caracteristică copiază două sau mai multe pagini pe o singură coală de hârtie, care este apoi îndoită pe mijloc și capsată cu două capse în centru, pentru a forma o broșură. Produsul aranjează paginile în ordinea corectă. De exemplu, dacă documentul original are opt pagini, produsul imprimă paginile 1 și 8 pe aceeași coală.




NOTĂ: Această opțiune este disponibilă numai dacă la produs este atașat un dispozitiv pentru broșuri (accesoriu opțional).

Crearea și utilizarea comenzilor rapide pentru imprimarea de broșuri

- [Crearea unei comenzi rapide de imprimare a broșurilor într-o aplicație Windows® utilizând un driver de imprimare HP UPD sau HP PCL 6, în funcție de produs](#)
- [Crearea unei comenzi rapide presetate pentru imprimarea de broșuri într-o aplicație OS X utilizând un driver de imprimare HP](#)
- [Configurați o comandă Seturi rapide utilizând serverul web încorporat HP \(EWS\)](#)

Crearea unei comenzi rapide de imprimare a broșurilor într-o aplicație Windows® utilizând un driver de imprimare HP UPD sau HP PCL 6, în funcție de produs

1. Din aplicație, selectați opțiunea **Imprimare**.
2. Selectați numele produsului și faceți clic pe butonul **Proprietăți** sau **Preferințe**.
3. Faceți clic pe fila **Comenzi rapide pentru imprimare**.
4. Selectați o comandă rapidă de imprimare.
 - a. Pentru a utiliza o comandă rapidă existentă, selectați-o din lista din partea stângă a ecranului.
 - b. Pentru a crea nouă comandă rapidă, urmați acești pași:
 - i. În partea stângă a ecranului, selectați o comandă rapidă existentă ca bază.
 - ii. În partea dreaptă a ecranului, selectați opțiunile de imprimare pentru noua comandă rapidă.

 **NOTĂ:** Selectați întotdeauna o comandă rapidă înainte de a modifica vreo setare în partea dreaptă a ecranului. Dacă modificați setările și selectați ulterior o comandă rapidă, se vor pierde toate modificările.

 - iii. Faceți clic pe butonul **Salvare ca**.
 - iv. Introduceți un nume pentru comanda rapidă, apoi faceți clic pe butonul **OK**.
5. Faceți clic pe butonul **OK** pentru a închide caseta de dialog **Proprietăți document**. În caseta de dialog **Imprimare**, faceți clic pe butonul **OK** pentru a imprima operația.

Crearea unei comenzi rapide presetate pentru imprimarea de broșuri într-o aplicație OS X utilizând un driver de imprimare HP


1. Din aplicație, selectați **Fișier**.
2. Selectați **Imprimare** și, la **Imprimantă**, selectați produsul corespunzător.
3. Selectați setările corespunzătoare pentru presetarea driverului:
 - a. La **Presetări**, selectați **Salvare setări curente ca presetare....**
 - b. La **Nume presetare**, introduceți un nume pentru presetare.
 - c. La **Presetare disponibilă pentru**, selectați **Numai această imprimantă** sau **Toate imprimantele**.
4. Selectați **OK**.


Configurați o comandă Seturi rapide utilizând serverul web încorporat HP (EWS)


Seturile rapide sunt operații de comandă rapidă care pot fi accesate de pe ecranul principal sau în cadrul aplicației Seturi rapide de pe dispozitiv. Puteți seta ca operațiile să înceapă imediat după selectare, să necesite o previzualizare a imaginii înainte de finalizare sau să utilizeze alte opțiuni utile pentru a ajuta utilizatorii să își finalizeze operațiile rapid și fără probleme. Seturile rapide sunt salvate ca operații unice și nu influențează seturile prestabilite pentru aplicația de bază.

- [Conectați-vă la serverul web încorporat \(EWS\)](#)
- [Configurați comanda Seturi rapide](#)

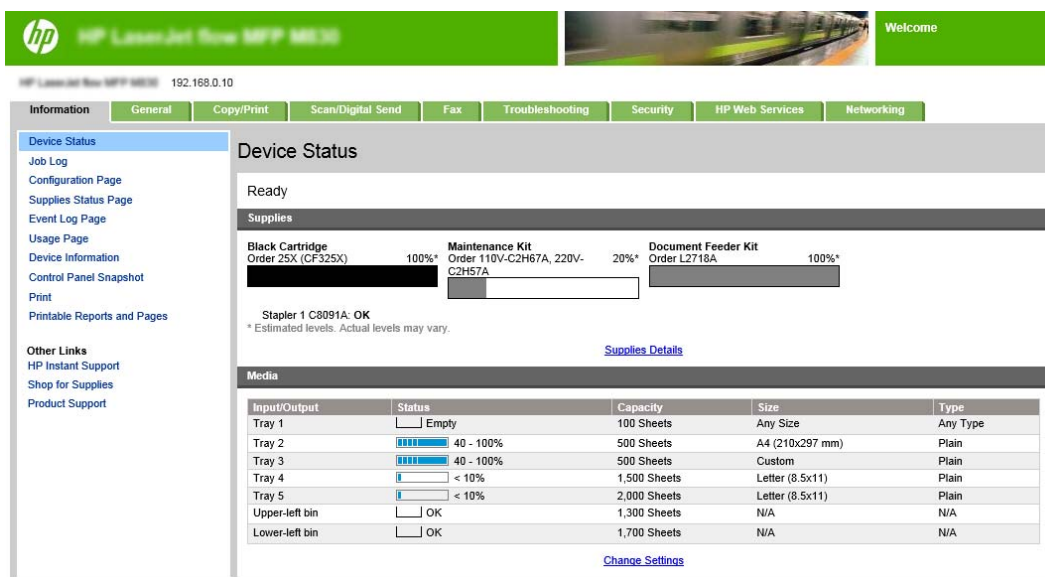
Conectați-vă la serverul web încorporat (EWS)

1. În ecranul principal de pe panoul de control al produsului, atingeți butonul **Rețea**  pentru a afișa adresa IP sau numele de gazdă.
2. Deschideți un browser web și, pe rândul de adresă, tastați adresa IP sau numele de gazdă exact cum sunt afișate pe panoul de control al produsului. Apăsăți tasta **Enter** de pe tastatura computerului. Se deschide EWS.

 <https://10.10.XX.XXX/>


 **NOTĂ:** Dacă browserul web afișează mesajul **Există o problemă cu certificatul de securitate al acestui site web** când încercați să deschideți EWS, faceți clic pe **Continuare cu acest site web (nerecomandat)**.

Dacă alegeți **Continuare la acest site web (nerecomandat)**, acest lucru nu va dăuna computerului în timp ce navigați în EWS pentru produsul HP. Dacă eroarea apare în afara EWS al produsului HP, computerul poate fi expus riscurilor.



The screenshot displays the HP Embedded Web Server (EWS) interface for an HP LaserJet Pro MFP M425. The top navigation bar includes tabs for Information, General, Copy/Print, Scan/Digital Send, Fax, Troubleshooting, Security, HP Web Services, and Networking. The main content area is titled "Device Status" and shows the printer is "Ready". Under the "Supplies" section, it lists the status of the Black Cartridge (100%), Maintenance Kit (20%), and Document Feeder Kit (100%). A table under the "Media" section provides details for five trays and two bins, including their status, capacity, size, and type.

Input/Output	Status	Capacity	Size	Type
Tray 1	Empty	100 Sheets	Any Size	Any Type
Tray 2	40 - 100%	500 Sheets	A4 (210x297 mm)	Plain
Tray 3	40 - 100%	500 Sheets	Custom	Plain
Tray 4	< 10%	1,500 Sheets	Letter (8.5x11)	Plain
Tray 5	< 10%	2,000 Sheets	Letter (8.5x11)	Plain
Upper-left bin	OK	1,300 Sheets	N/A	N/A
Lower-left bin	OK	1,700 Sheets	N/A	N/A

 **NOTĂ:** Pentru a preveni modificările neautorizate ale setărilor produsului, este preferabil ca administratorii să adauge o parolă pentru a limita accesul la EWS. Faceți clic [aici](#) pentru a afla mai multe.

Configurați comanda Seturi rapide

Fiecare Set rapid poate fi amplasat pe ecranul principal al produsului sau în cadrul aplicației Seturi rapide. Fiecare Set rapid trebuie să poarte o denumire și o descriere, pentru a ajuta utilizatorii de la panoul de control să înțeleagă Setul rapid.

- [Pasul unu: Setarea locației butonului pentru Set rapid și opțiunile pentru interacțiunea cu utilizatorul în panoul de control](#)
- [Pasul doi: Setați selecția pentru hârtie](#)

Pasul unu: Setarea locației butonului pentru Set rapid și opțiunile pentru interacțiunea cu utilizatorul în panoul de control

1. Faceți clic pe fila **Copiere/Imprimare**.
2. În panoul de navigare din stânga, faceți clic pe **Setări copiere**.
3. Sub Setări copiere se află zona Seturi rapide. Faceți clic pe **Adăugare** pentru a porni asistentul pentru Seturi rapide.
 - a. Sub Titlu set rapid, introduceți un titlu pentru setul rapid.
 - b. Sub Locație buton, selectați fie **Aplicație Seturi rapide**, fie **Ecran principal** ca locație din care veți accesa comanda rapidă.
 - c. Introduceți o descriere pentru Setul rapid.
 - d. Setați opțiunea de pornire pentru setul rapid și faceți clic pe **Următorul**.

Pasul doi: Setați selecția pentru hârtie

- ▲ Derulați până la **Selectare hârtie** și selectați sertarul cu dimensiunea de hârtie corespunzătoare. De exemplu, selectați sertarul 1: Ledger sau A3 (297 x 420 mm).

Imprimarea unei broșuri de pe computer utilizând un driver de imprimare HP UPD sau HP PCL 6, în funcție de produs, pentru Windows® sau un driver de imprimare HP pentru Mac

- [Windows®](#)
- [OS X](#)

Windows®

În exemplul următor, este imprimat un document PDF de 20 de pagini. Documentul original este de dimensiune letter și are orientarea portret. Documentul este imprimat ca broșură 11 x 17 cu coasere pe mijloc (două capse) în centrul documentului. La produs este atașat un dispozitiv pentru broșuri/accesoriu de finisare. Sunt utilizate setările implicite în aplicație. Toate setările pentru broșuri sunt selectate în driverul imprimantei.

1. Din aplicație, selectați **Fișier** și apoi **Imprimare**.
2. Selectați imprimanta de pe care se va imprima broșura.
3. Faceți clic pe **Properties** (Proprietăți). Se deschide caseta de dialog Proprietăți document.
4. Faceți clic pe fila **Hârtie/calitate** și selectați dimensiunea de hârtie pentru fiecare pagină imprimată. Aceasta este dimensiunea paginii din documentul original. În acest exemplu, alegeți dimensiunea letter.
5. Faceți clic pe fila **Finisare** și setați opțiunile următoare:
 - a. Lăsați activată opțiunea implicită **Imprimare pe ambele fețe**.
 - b. În meniul vertical **Aspect broșură**, selectați **Legare în stânga**.
 - c. În meniul vertical **Pagini pe coală**, selectați **2 pagini pe coală**.
 - d. Lăsați orientarea implicită a paginii la **Portret**.
6. Faceți clic pe fila **Efecte**.
7. Selectați butonul radio **Imprimare document pe** și selectați **11 x 17** în meniul vertical. Aceasta este dimensiunea hârtiei de imprimat.
8. Faceți clic pe fila **Leșire** și, în meniul vertical **Capsare**, selectați **Pliere și coasere** (acest lucru va determina pliarea și capsarea automată a broșurii).
9. Faceți clic pe **OK**. Caseta de dialog Document se închide.
10. În caseta de dialog Imprimare, faceți clic pe **OK**. Broșura este imprimată în ordinea corectă.



NOTĂ: Opțiunea de pliere și coasere din driverul imprimantei, care pliază și capsează automat broșura, este disponibilă numai când la produs este atașat un dispozitiv pentru broșuri.

OS X

În exemplul următor, este imprimat un document PDF de 20 de pagini. Documentul original este de dimensiune letter și are orientarea portret. Documentul este imprimat ca broșură 11 x 17 cu coasere pe mijloc (două capse) în centrul documentului. La produs este atașat un dispozitiv pentru broșuri/accesoriu de finisare. Sunt utilizate setările implicite în aplicație. Toate setările pentru broșuri sunt selectate în driverul imprimantei.

1. Faceți clic pe **Fișier** și apoi pe **Imprimare**.
2. La **Imprimantă**, selectați produsul.
3. Selectați **Exemplare și pagini**.
4. În meniul vertical, selectați **Aspect**.
5. La **Pagini pe coală**, selectați **2**.
6. La **Față-verso**, selectați **Legare pe marginea scurtă**.
7. Selectați **Aspect** și, în meniul vertical, selectați **Finisare**.
8. La **Sertar de ieșire**, selectați **Sertar stânga jos**.
9. Opțiunea **Capsare** se va modifica automat la **Pliere și coasere**, care va plia documentul și va aplica două capse în centrul acestuia.
10. Selectați **Finisare** și, în meniul vertical, selectați **Imprimare broșură**.
11. Caseta de validare **Ieșire în Format broșură** trebuie să fie bifată.
12. Setati **Hârtie pentru broșuri** la dimensiunea corespunzătoare pentru hârtia de imprimat. Pentru acest exemplu, setați această opțiune la **Tabloid**, deoarece broșura va fi imprimată pe două pagini de dimensiune letter pe hârtie de 11 x 17.
13. Selectați **Imprimare**. Broșura este imprimată în ordinea corectă.



NOTĂ: Opțiunea de pliere și coasere din driverul imprimantei, care pliază și capsează automat broșura, este disponibilă numai când la produs este atașat un dispozitiv pentru broșuri.

Crearea unei broșuri în Microsoft® Publisher (Windows®)

- [Crearea unei broșuri în Microsoft® Publisher 2003](#)
- [Crearea unei broșuri în Microsoft® Publisher 2010 sau 2013](#)

Crearea unei broșuri în Microsoft® Publisher 2003

În exemplul următor, este imprimat un document PDF de 20 de pagini. Documentul original este de dimensiune letter și are orientarea portret. Documentul este imprimat ca broșură 11 x 17 cu coasere pe mijloc (două capse) în centrul documentului. La produs este atașat un dispozitiv pentru broșuri/accesoriu de finisare.

La imprimarea unei broșuri în Publisher 2003, poate surveni o problemă care determină imprimarea paginilor în ordine incorectă. Acest lucru poate avea loc din cauza faptului că aplicația și driverul reordonează paginile broșurilor. Această problemă poate fi remediată prin efectuarea următorilor pași:

1. După ce o broșură este creată în Publisher 2003 și înainte de a se încerca imprimarea acesteia, selectați **Fișier** și faceți clic pe **Configurare pagină**.
2. În caseta de dialog **Configurare pagină**, selectați **Pagină completă** și faceți clic pe **OK**.
3. Faceți clic pe **Fișier** și apoi pe **Imprimare**.
4. Selectați produsul pe care va fi imprimată broșura.
5. Faceți clic pe **Properties** (Proprietăți). Se deschide caseta de dialog Proprietăți document.
6. Faceți clic pe fila **Hârtie/calitate** și selectați dimensiunea hârtiei pentru fiecare pagină imprimată. Aceasta este dimensiunea documentului original. În acest exemplu, alegeți dimensiunea letter.
7. Faceți clic pe fila **Finisare** și setați opțiunile următoare:
 - a. Lăsați activată opțiunea implicită **Imprimare pe ambele fețe**.
 - b. În meniul vertical **Aspect broșură**, selectați **Legare în stânga**.
 - c. În meniul vertical **Pagini pe coală**, selectați **2 pagini pe coală**.
 - d. Lăsați orientarea implicită a paginii la **Portret**.
8. Faceți clic pe fila **Efecte**.
9. Selectați butonul radio **Imprimare document pe** și selectați **11 x 17** în meniul vertical. Aceasta este dimensiunea hârtiei de imprimat.
10. Faceți clic pe fila **Leșire** și, în meniul vertical **Capsare**, selectați **Pliere și coasere** (acest lucru va determina pliarea și capsarea automată a broșurii).
11. Faceți clic pe **OK**. Caseta de dialog Document se închide.
12. În caseta de dialog Imprimare, faceți clic pe **OK**. Broșura este imprimată în ordinea corectă.

Broșura este imprimată în ordinea corectă din Publisher 2003.

Crearea unei broșuri în Microsoft® Publisher 2010 sau 2013


În exemplul următor, este imprimat un document PDF de 20 de pagini. Documentul original este de dimensiune letter și are orientarea portret. Documentul este imprimat ca broșură 11 x 17 cu coasere pe


mijloc (două capse) în centrul documentului. La produs este atașat un dispozitiv pentru broșuri/accesoriu de finisare. Sunt utilizate setările implicite din Publisher.

1. După ce broșura este creată în Publisher 2010 sau 2013, faceți clic pe fila **Design pagină**.
2. În banda de meniu, faceți clic pe săgeata **Dimensiune**. Se deschide caseta de dialog Configurare pagină.
3. Din meniul vertical **Tip aspect**, selectați **Broșură**.
4. Din aplicație, selectați **Fișier** și apoi **Imprimare**.
5. Selectați produsul pe care va fi imprimată broșura.
6. Faceți clic pe **Properties** (Proprietăți). Se deschide caseta de dialog Proprietăți document.
7. Faceți clic pe fila **Hârtie/calitate** și selectați dimensiunea hârtiei pentru fiecare pagină imprimată. Aceasta este dimensiunea paginii din documentul original. În acest exemplu, alegeți dimensiunea letter.
8. Faceți clic pe fila **Finisare** și setați opțiunile următoare:
 - a. Lăsați activată opțiunea implicită **Imprimare pe ambele fețe**.
 - b. În meniul vertical **Aspect broșură**, selectați **Legare în stânga**.
 - c. În meniul vertical **Pagini pe coală**, selectați **2 pagini pe coală**.
 - d. Lăsați orientarea implicită a paginii la **Portret**.
9. Faceți clic pe fila **Efecte**.
10. Selectați butonul radio **Imprimare document pe** și selectați **11 x 17** în meniul vertical. Aceasta este dimensiunea hârtiei de imprimat.
11. Faceți clic pe fila **Leșire** și, în meniul vertical **Capsare**, selectați **Pliere și coasere** (acest lucru va determina pliarea și capsarea automată a broșurii).
12. Faceți clic pe **OK**. Caseta de dialog Document se închide.
13. În caseta de dialog Imprimare, faceți clic pe **OK**. Broșura este imprimată în ordinea corectă.

Crearea unei broșuri în Adobe® Reader XI (Windows®)

În exemplul următor, este imprimat un document PDF de 20 de pagini. Documentul original este de dimensiune letter și are orientarea portret. Documentul este imprimat ca broșură 11 x 17 cu coasere pe mijloc (două capse) în centrul documentului. La produs este atașat un dispozitiv pentru broșuri/accesoriu de finisare. **Sunt utilizate setările implicite din Adobe® Reader XI.**

 **NOTĂ:** Dacă butonul **Broșură** este selectat în Adobe® Reader XI și sunt efectuați pașii de mai jos, ordinea paginilor broșurii care va fi incorectă. Efectuați numai pașii de mai jos pentru a asigura ordonarea corectă a paginilor.

 **NOTĂ:** În acest exemplu, două pagini de dimensiune letter vor fi imprimate pe hârtie 11 x 17 pentru a crea o broșură 8,5x11.


Pașii următori prezintă modul de configurare a driverului de imprimantă pentru imprimarea documentului:

1. Din aplicație, selectați **Fișier** și apoi **Imprimare**.
2. Selectați imprimanta de pe care se va imprima broșura.
3. Faceți clic pe **Properties** (Proprietăți). Se deschide caseta de dialog Proprietăți document.
4. Faceți clic pe fila **Hârtie/calitate** și selectați dimensiunea de hârtie pentru fiecare pagină imprimată. Aceasta este dimensiunea paginii din documentul original. În acest exemplu, alegeți dimensiunea letter.
5. Faceți clic pe fila **Finisare** și setați următoarele opțiuni:
 - a. Lăsați activată opțiunea implicită **Imprimare pe ambele fețe**.
 - b. În meniul vertical **Aspect broșură**, selectați **Legare în stânga**.
 - c. În meniul vertical **Pagini pe coală**, selectați **2 pagini pe coală**.
 - d. Lăsați orientarea implicită a paginii la **Portret**.
6. Faceți clic pe fila **Efecte**.
7. Selectați butonul radio **Imprimare document pe** și selectați **11 x 17** în meniul vertical. Aceasta este dimensiunea hârtiei de imprimat.
8. Faceți clic pe fila **Ieșire** și, în meniul vertical **Capsare**, selectați **Pliere și coasere** (acest lucru va determina pliarea și capsarea automată a broșurii).
9. Faceți clic pe **OK**. Caseta de dialog Document se închide.
10. În caseta de dialog Imprimare, faceți clic pe **OK**. Broșura este imprimată în ordinea corectă.

Crearea unei broșuri atunci când efectuați copierea din alimentatorul automat de documente (ADF – accesoriu opțional)

Pentru a copia în sertarul de ieșire pentru broșuri și a imprima o broșură din alimentatorul automat de documente (ADF), setările de format ale broșurii trebuie configurate.


1. Pe ecranul principal al panoului de control al produsului, atingeți **Copiere**.
2. În meniul **Copiere**, derulați și atingeți **Broșură**, apoi bifați caseta de validare **Format broșură**.

 **NOTĂ:** Pentru a plia și capsă broșura, selectați caseta de validare **Pliere și coasere**, activând această funcție.

3. Pentru a seta tipul de hârtie, atingeți **Dimensiune originală** și setați opțiunile următoare:


a. Selectați tipul de hârtie pentru broșură. Sunt disponibile următoarele opțiuni:

- Original cu 1 fețe, ieșire cu 1 fețe
- Original cu 2 fețe, ieșire cu 2 fețe
- Original cu 1 fețe, ieșire cu 2 fețe
- Original cu 2 fețe, ieșire cu 1 fețe

 **NOTĂ:** Când încărcați dimensiuni mixte în alimentatorul de documente, asigurați-vă că toate paginile sunt aliniat cu ghidajul din spate în alimentatorul de documente.

b. Dacă este selectată imprimarea față-verso, atingeți **Orientare** și selectați o ieșire față-verso:


- **Stil legat:** Versoul originalului este imprimat cu orientarea normală, iar versoul copiei este imprimat la fel. Utilizați această opțiune pentru originale și copii care sunt legate la marginea stângă.
- **Stil pagină întoarsă:** Versoul originalului este imprimat răsturnat, iar versoul copiei este imprimat la fel. Utilizați această opțiune pentru originalele și copiile care trebuie legate la marginea superioară.
- **Stil legat pentru original, stil pagină întoarsă pentru copie:** Versoul originalului este imprimat cu orientarea normală, dar versoul copiei este imprimat răsturnat. Utilizați această opțiune când originalul este legat la marginea stângă, însă doriți copii legate la marginea superioară.
- **Stil pagină întoarsă pentru original, stil legat pentru copie:** Versoul originalului este imprimat răsturnat, dar versoul copiei este imprimat cu orientare normală. Utilizați această opțiune când originalul este legat la marginea superioară, însă doriți copiile legate la marginea stângă.

 **NOTĂ:** Ecranul **Orientare** are opțiunea de a schimba orientarea implicită **Portret** la orientarea **Peisaj**.

c. Atingeți **OK** pe ecranul **Orientare** conținut și apoi atingeți **OK** pe ecranul **Fețe** pentru a reveni la ecranul **Broșuri**.

4. Pentru a seta fețele de ieșire, apăsați pe **Fețe** și selectați ieșirea corespunzătoare.

▲ Atingeți **Orientare** pentru a selecta orientarea portret/peisaj și cea pentru verso.

 **NOTĂ:** Pentru o broșură, documentul original poate fi imprimat pe o singură față a unei singure coli A4 210 x 297 mm sau Letter 216 x 279 mm. În acest caz, selectați Original cu 1 față, imprimare față/verso.

5. Pentru a selecta sertarul cu tipul de hârtie dorit, apăsați **Selectare hârtie** și selectați sertarul de utilizat. Apăsați **OK**.
6. În colțul din dreapta sus, atingeți caseta **Exemplare** și introduceți numărul dorit de exemplare.
7. Apăsați butonul verde **Copiere** de pe panoul de control pentru a imprima broșura.