



Pripomočki za zaključno obdelavo pri izdelkih HP LaserJet Enterprise M806, HP LaserJet Enterprise flow MFP M830, HP Color LaserJet Enterprise M855 in HP Color LaserJet Enterprise flow MFP M880 in delo s papirjem

Uporabniški priročnik

Kazalo

1 Pogledi na pripomoček za zaključno obdelavo	1
HP LaserJet Enterprise M806 in HP LaserJet Enterprise flow MFP M830	2
Specifikacije izdelka HP LaserJet Enterprise M806	2
Tehnične specifikacije	2
Dimenzije izdelka	3
Poraba energije, električne specifikacije in raven hrupa	8
Poraba električne energije	8
Električne specifikacije	8
Raven hrupa	8
Razpon delovnega okolja	9
Specifikacije izdelka HP LaserJet Enterprise flow MFP M830	9
Tehnične specifikacije	9
Dimenzije izdelka	10
Poraba energije, električne specifikacije in raven hrupa	13
Poraba električne energije	13
Električne specifikacije	13
Raven hrupa	13
Razpon delovnega okolja	14
Spenjalnik/zlagalnik	14
Spenjalnik/zlagalnik z luknjalnikom	15
Pripomoček za izdelavo knjižic	16
HP Color LaserJet Enterprise M855 in HP Color LaserJet Enterprise flow MFP M880	17
Specifikacije izdelka HP Color LaserJet Enterprise M855	17
Tehnične specifikacije	17
Dimenzije izdelka	19
Poraba energije, električne specifikacije in raven hrupa	23
Poraba električne energije	23
Električne specifikacije	23
Raven hrupa	23
Razpon delovnega okolja	24
Specifikacije izdelka HP Color LaserJet Enterprise flow MFP M880	24
Tehnične specifikacije	24

Dimenzije izdelka	26
Poraba energije, električne specifikacije in raven hrupa	29
Poraba električne energije	29
Električne specifikacije	30
Raven hrupa	30
Razpon delovnega okolja	30
Spenjalnik/zlagalnik in spenjalnik/zlagalnik z luknjalnikom	31
Enota za izdelavo knjižic s spenjalnikom/zlagalnikom in enota za izdelavo knjižic s spenjalnikom/zlagalnikom in lukljalnikom	31
Specifikacije pripomočka za zaključno obdelavo	33
Specifikacije pripomočka	33
Zmogljivost izhodnega predala spenjalnika/zlagalnika	38
Zmogljivost izhodnega predala enote za izdelavo knjižic	38
2 Namestitev in konfiguriranje pripomočkov za zaključno obdelavo	41
Namestitev ali menjava spenjalnika/zlagalnika ali spenjalnika/zlagalnika z luknjalnikom pri izdelkih HP LaserJet Enterprise M806 in HP LaserJet Enterprise flow MFP M830	42
Uvod	42
Preden začnete	42
Potrebna orodja	42
1. korak: odstranite spenjalnik/zlagalnik	43
2. korak: odstranite embalažo z izbirnega oz. nadomestnega spenjalnika/zlagalnika	44
3. korak: namestite izbirni oz. nadomestni spenjalnik/zlagalnik	45
4. korak: vračanje delov	47
5. korak: konfigurirajte privzeto mesto luknjanja	47
6. korak: konfigurirajte privzeto mesto spenjanja	48
Namestitev ali menjava spenjalnika/zlagalnika z enoto za izdelavo knjižic pri izdelkih HP LaserJet Enterprise M806 in HP LaserJet Enterprise flow MFP M830	49
Uvod	49
Preden začnete	49
Potrebna orodja	49
1. korak: odstranite enoto za izdelavo knjižic	49
2. korak: odstranite embalažo z izbirne oz. nadomestne enote za izdelavo knjižic	50
3. korak: namestite izbirno oz. nadomestno enoto za izdelavo knjižic	52
4. korak: vračanje delov	54
5. korak: konfigurirajte enoto za izdelavo knjižic v vdolanem spletnem strežniku	54
1. povežite se z vdolanim spletnim strežnikom	55
2. konfigurirajte funkcijo izbire papirja	55
3. konfigurirajte funkcijo strani za eno- ali obojestransko tiskanje	56
4. konfigurirajte funkcijo knjižice	57
6. korak: konfigurirajte privzeto mesto spenjanja	57

Namestitev ali menjava spenjalnika/zlagalnika ali spenjalnika/zlagalnika z luknjalnikom pri izdelkih HP Color LaserJet Enterprise M855 in HP Color LaserJet Enterprise flow MFP M880	59
Uvod	59
Preden začnete	59
Potrebna orodja	59
1. korak: odstranite spenjalnik/zlagalnik	59
2. korak: odstranite embalažo z izbirnega oz. nadomestnega spenjalnika/zlagalnika	61
3. korak: namestite izbirni oz. nadomestni spenjalnik/zlagalnik	62
4. korak: vračanje delov	64
5. korak: konfigurirajte privzeto mesto luknjanja	65
6. korak: konfigurirajte privzeto mesto spenjanja	65
Namestitev ali menjava enote za izdelavo knjižic ali enote za izdelavo knjižic z lukljalnikom pri izdelkih HP Color LaserJet Enterprise M855 in HP Color LaserJet Enterprise flow MFP M880	67
Uvod	67
Preden začnete	67
Potrebna orodja	67
1. korak: odstranite enoto za izdelavo knjižic	67
2. korak: odstranite embalažo z izbirne oz. nadomestne enote za izdelavo knjižic	69
3. korak: namestite izbirno oz. nadomestno enoto za izdelavo knjižic	70
4. korak: vračanje delov	72
5. korak: konfigurirajte enoto za izdelavo knjižic v vdelanem spletnem strežniku	72
1. povežite se z vdelanim spletnim strežnikom	72
2. konfigurirajte funkcijo izbire papirja	73
3. konfigurirajte funkcijo strani za eno- ali obojestransko tiskanje	74
4. konfigurirajte funkcijo knjižice	75
6. korak: konfigurirajte privzeto mesto luknjanja	75
7. korak: konfigurirajte privzeto mesto spenjanja	76
Izdelek konfigurirajte za način nabiralnika ali zlagalnika	77
1. korak: odprite HP-jev vdelani spletni strežnik	77
2. korak: konfigurirajte način nabiralnika ali zlagalnika v vdelanem spletnem strežniku	78
3. korak: konfigurirajte nastavitve spenjalnika/zlagalnika	80
4. korak: konfigurirajte nastavitve spenjanja/zbiranja	81
5. korak: konfigurirajte luknjanje	82
6. korak: konfigurirajte izhodni predal	82
Konfiguracija HP-jevega gonilnika tiskalnika za Windows® 7, 8, 8.1 in OS X za način nabiralnika ali zlagalnika	84
Windows® 7	84
Windows® 8.0 in 8.1	84
OS X	84

3 Podprte velikosti in vrste papirja za pripomočke za zaključno obdelavo	87
HP LaserJet Enterprise M806 in HP LaserJet Enterprise flow MFP M830	88
HP Color LaserJet Enterprise M855 in HP Color LaserJet Enterprise flow MFP M880	94
Nalaganje in usmerjenost papirja	100
Uvod	100
Tiskanje z licem navzgor in z licem navzdol	100
Usmerjenost papirja na pladnju 1	102
Usmerjenost papirja na pladnjih 2, 3, 4 in 5	103
Usmerjenost papirja na 3 pladnjih za 500 listov	105
4 Uporaba lukljalnika (izbirne enote za zaključno obdelavo)	107
Uvod	108
Možnosti izhodnih dokumentov naprave	109
Uvod	109
Možnosti izhodnih dokumentov samo z luknjanjem	110
2 luknji	110
3 luknje	111
4 luknje	112
Možnosti izhodnih dokumentov z luknjanjem in s spenjanjem	113
Izdelava 2 lukenj in namestitvev 1 sponke	113
2 luknji in 2 sponki	115
3 luknje in 1 sponka	116
3 luknje in 2 sponki	117
4 luknje in 1 sponka	118
4 luknje in 2 sponki	119
Luknjanje med kopiranjem iz izbirnega samodejnega podajalnika dokumentov (SPD-ja)	121
Luknjanje med tiskanjem iz aplikacije Windows® (izbirni pripomoček) z gonilnikom tiskalnika HP UPD ali gonilnikom tiskalnika HP PCL 6 za določen izdelek	122
Luknjanje med tiskanjem iz aplikacije OS X (izbirni pripomoček) s HP-jevim gonilnikom tiskalnika	123
5 Uporaba funkcije spenjanja/zbiranja (izbirna enota za zaključno obdelavo)	125
Uvod	126
Možnosti izhodnih dokumentov naprave	127
Uvod	127
Možnosti izhodnih dokumentov samo s spenjanjem	128
Namestitev 1 sponke	128
2 sponki	130
Možnosti izhodnih dokumentov s spenjanjem in z luknjanjem	132
Namestitev 1 sponke in izdelava 2 lukenj	132
1 sponka in 3 luknje	134
1 sponka in 4 luknje	135

2 sponki in 2 luknji	136
2 sponki in 3 luknje	137
2 sponki in 4 luknje	138
Spenjanje/zbiranje med kopiranjem iz izbirnega samodejnega podajalnika dokumentov (SPD-ja)	140
Spenjanje/zbiranje med tiskanjem iz aplikacije Windows® (izbirni pripomoček) z gonilnikom tiskalnika HP UPD ali gonilnikom tiskalnika HP PCL 6 za določen izdelek	141
Spenjanje/zbiranje med tiskanjem iz aplikacije OS X s HP-jevim gonilnikom tiskalnika	142
6 Tiskanje knjižic (izbirni pripomoček za zaključno obdelavo)	143
Uvod	144
Ustvarjanje in uporaba tiskalnih bližnjic za knjižice	145
Ustvarjanje tiskalne bližnjice za knjižice v aplikaciji Windows® z gonilnikom tiskalnika HP UPD ali gonilnikom tiskalnika HP PCL 6 za določen izdelek	145
Ustvarjanje bližnjice prednastavitve tiskanja knjižic v aplikaciji OS X s HP-jevim gonilnikom tiskalnika	145
Ustvarjanje bližnjice do hitrih nastavitev v HP-jevem vdelanem spletnem strežniku	146
Povežite se z vdelanim spletnim strežnikom	146
Konfiguriranje bližnjice do hitrih nastavitev	147
1. korak: nastavite mesto gumba za hitro nastavitve in možnosti komunikacije z uporabnikom na nadzorni plošči	147
2. korak: nastavite izbiro papirja	147
Tiskanje knjižice iz računalnika z gonilnikom tiskalnika HP UPD ali gonilnikom tiskalnika HP PCL 6 za določen izdelek za Windows® in s HP-jevim gonilnikom tiskalnika za Mac	148
Windows®	148
OS X	148
Izdelava knjižice v programu Microsoft® Publisher (Windows®)	150
Izdelava knjižice v programu Microsoft® Publisher 2003	150
Izdelava knjižice v programih Microsoft® Publisher 2010 in 2013	150
Izdelava knjižice v programu Adobe® Reader XI (Windows®)	152
Izdelava knjižice med kopiranjem iz izbirnega samodejnega podajalnika dokumentov (SPD-ja)	153

1 Pogledi na pripomoček za zaključno obdelavo

- [HP LaserJet Enterprise M806 in HP LaserJet Enterprise flow MFP M830](#)
- [HP Color LaserJet Enterprise M855 in HP Color LaserJet Enterprise flow MFP M880](#)
- [Specifikacije pripomočka za zaključno obdelavo](#)

HP LaserJet Enterprise M806 in HP LaserJet Enterprise flow MFP M830

V naslednji tabeli je so navedeni pripomočki za zaključno obdelavo, ki so na voljo za izdelka HP LaserJet Enterprise M806 in HP LaserJet Enterprise flow MFP M830.

Izdelek	Opis	Številka dela
Spenjalnik/zlagalnik HP LaserJet	Spenjalnik/zlagalnik	CZ994A
Spenjalnik/zlagalnik z luknjalnikom za 2 ali 3 luknje HP LaserJet	Spenjalnik/zlagalnik z luknjalnikom za države/regije, ki uporabljajo imperialne enote	CZ995A
Spenjalnik/zlagalnik z luknjalnikom za 2 ali 4 luknje HP LaserJet	Spenjalnik/zlagalnik z luknjalnikom za države/regije, ki uporabljajo metrične enote	CZ996A
Enota za izdelavo knjižic/enota za zaključno obdelavo HP LaserJet Pro	Enota za izdelavo knjižic	CZ285A

Specifikacije izdelka HP LaserJet Enterprise M806

- [Tehnične specifikacije](#)
- [Dimenzije izdelka](#)
- [Poraba energije, električne specifikacije in raven hrupa](#)
- [Razpon delovnega okolja](#)

Tehnične specifikacije

Ime modela		M806dn	M806x+
Številka izdelka		CZ244A	CZ245A
Delo s papirjem	Pladenj 1 (za 100 listov)	✓	✓
	Pladnja 2 in 3 (zmogljivost posameznega pladnja je 500 listov)	✓	✓
	Pladnja 4 in 5 (skupna zmogljivost je 3.500 listov)		✓
	Samodejno obojestransko tiskanje	✓	✓
	Izhodni predal za 500 listov	✓	✓
Povezljivost	Ethernetna povezava lokalnega omrežja 10/100/1000 prek protokolov IPv4 in IPv6	✓	✓
	Vrata USB s preprostim dostopom za tiskanje brez računalnika in nadgradnjo vdelane programske opreme	✓	✓
	Pripomoček za neposredno brezžično tiskanje na dotik iz prenosnih naprav (izbirno pri nekaterih tiskalnikih)		✓
Shranjevanje	HP-jev šifriran visokozmogljiv trdi disk		✓
Zaslon nadzorne plošče in vnos podatkov	Nadzorna plošča z zaslonom na dotik	✓	✓

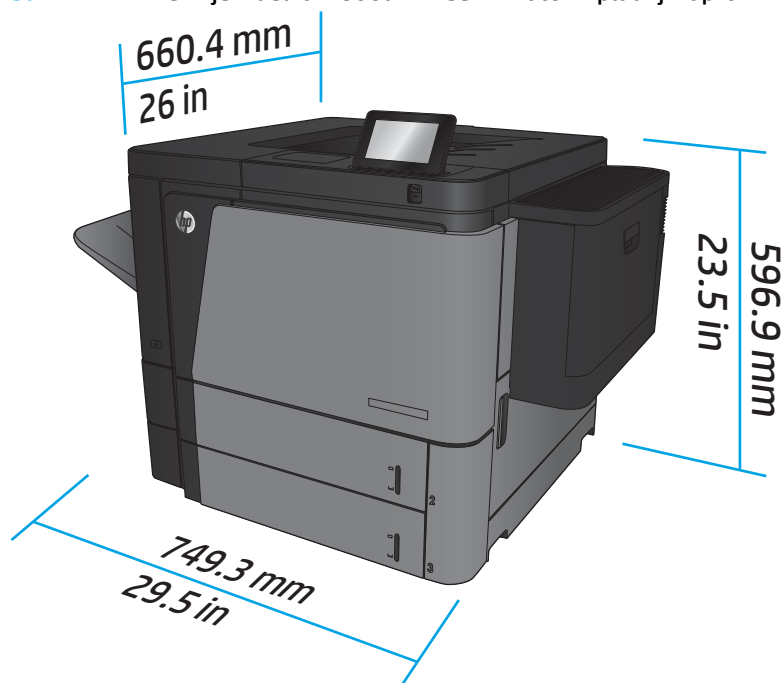
Ime modela		M806dn	M806x+
Številka izdelka		CZ244A	CZ245A
Tiskanje	Natisne do 56 strani na minuto (str./min) na papir velikosti A4 in 55 str./min na papir velikosti Letter	✓	✓
	Neposredno tiskanje z USB-ja (brez računalnika)	✓	✓
	Pripomoček za neposredno brezžično tiskanje na dotik iz prenosnih naprav (izbirno pri nekaterih tiskalnikih)		✓

Dimenzije izdelka

Tabela 1-1 Dimenzije izdelka z vsemi vratci zaprtimi in s kartušo s tonerjem

Izdelek	Višina	Globina	Širina	Teža
M806dn	596,9 mm	660,4 mm	749,3 mm	76,1 kg
M806x+	1003,3 mm	723,9 mm	749,3 mm	108,4 kg

Slika 1-1 Dimenzije izdelka M806dn z vsemi vratci in pladnji zaprtimi



Slika 1-2 Dimenzije izdelka M806x+ z vsemi vratci in pladnji zaprtimi

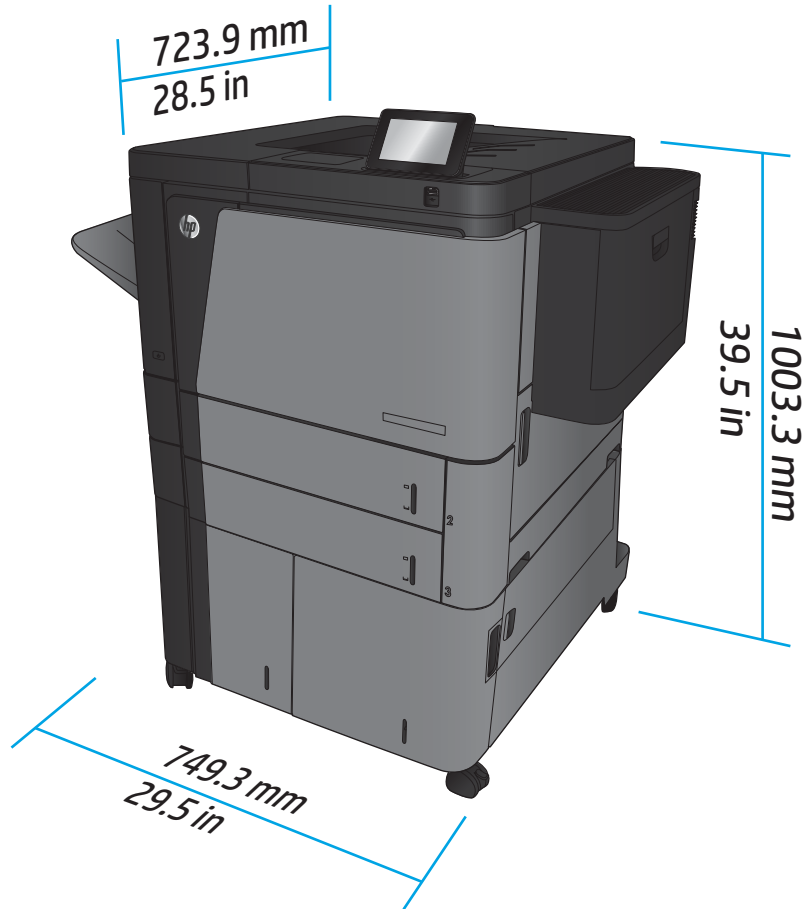
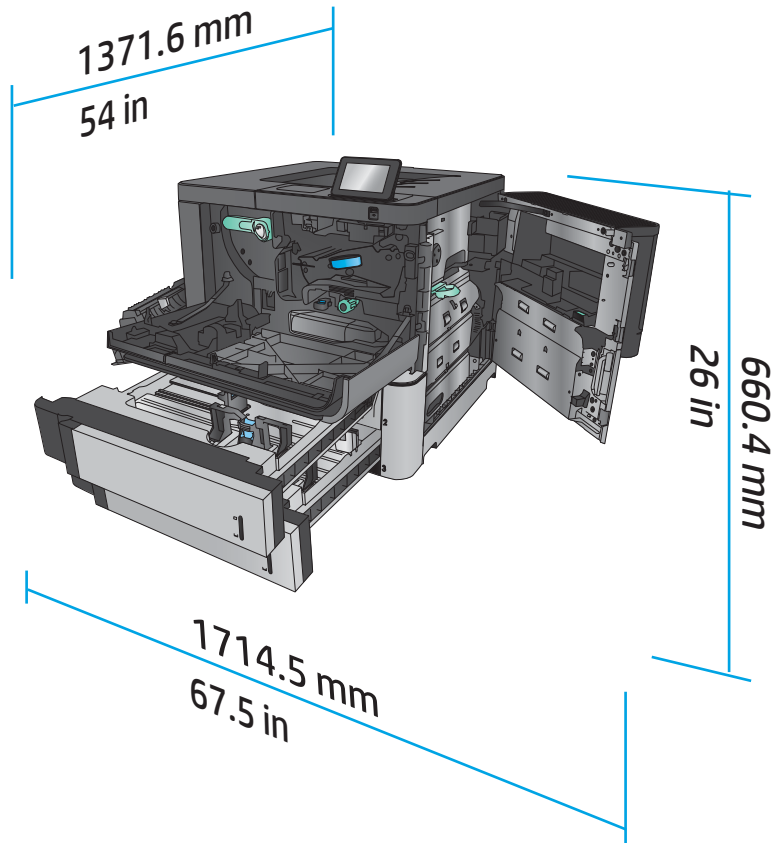


Tabela 1-2 Potreben prostor za izdelek z vsemi vratci in pladnji popolnoma odprtimi

Izdelek	Višina	Globina	Širina
M806dn	660,4 mm	1371,6 mm	1714,5 mm
M806x+	1066,8 mm	1371,6 mm	1714,5 mm

Slika 1-3 Potreben prostor za M806dn z vsemi vratci in pladnji popolnoma odprtimi



Slika 1-4 Potreben prostor za M806x+ z vsemi vratci in pladnji popolnoma odprtimi

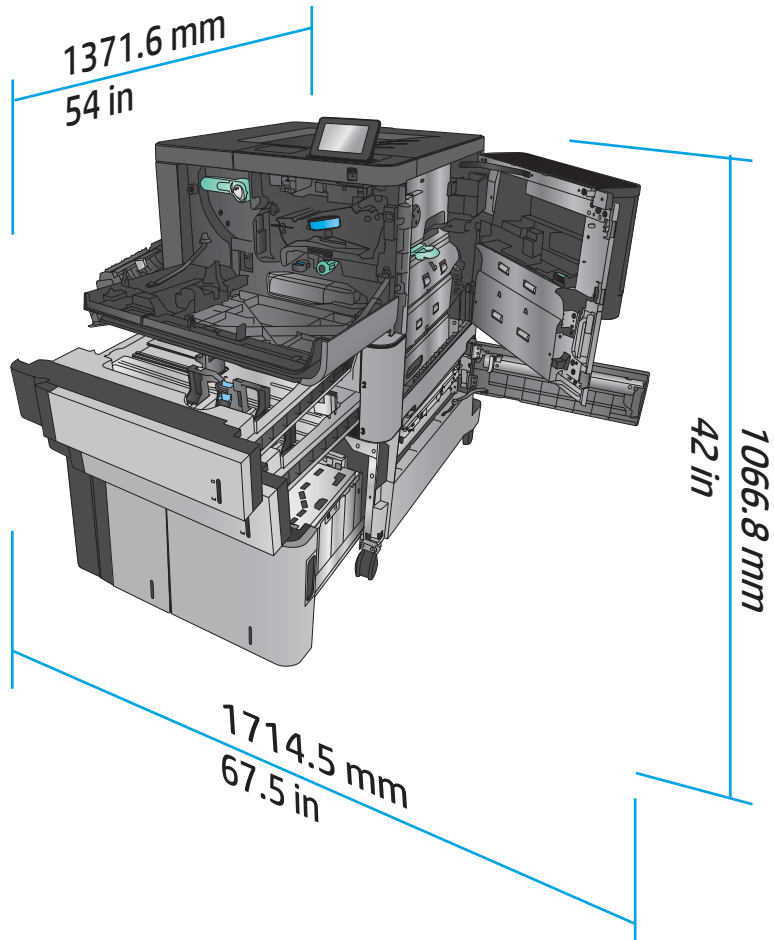


Tabela 1-3 Fizične dimenzije pripomočka z vsemi vratci zaprtimi

Izdelek	Višina	Globina	Širina	Teža
Spenjalnik/zlagalnik	1092,2 mm	685,8 mm	863,6 mm	68 kg
Spenjalnik/zlagalnik z luknjalnikom	1092,2 mm	685,8 mm	863,6 mm	73 kg
Pripomoček za izdelavo knjižic	1092,2 mm	685,8 mm	863,6 mm	87 kg

Slika 1-5 Fizične dimenzije pripomočka z vsemi vratci in pladnji zaprtimi

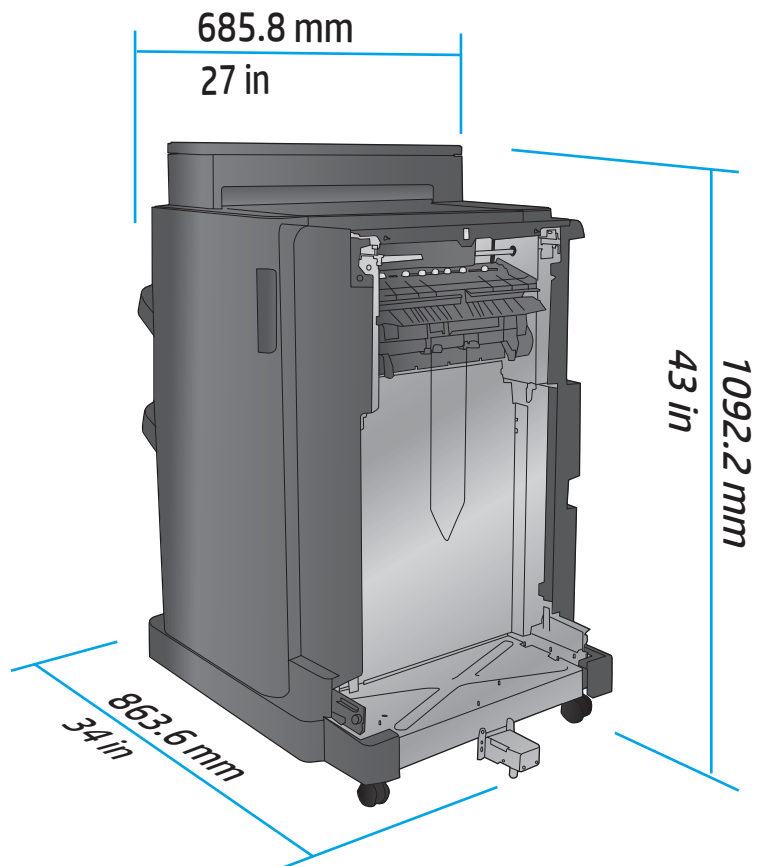
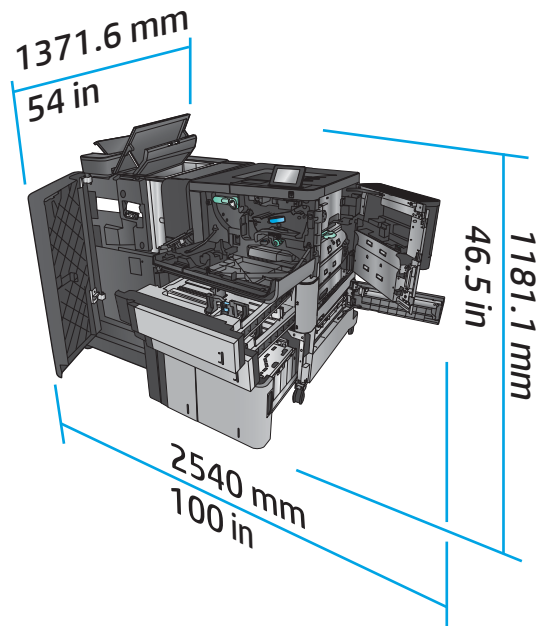


Tabela 1-4 Potreben prostor za izdelek in nameščen pripomoček z vsemi vratci in pladnji popolnoma odprtimi

Izdelek	Višina	Globina	Širina
M806x+ in pripomoček	1181,1 mm	1371,6 mm	2540 mm

Slika 1-6 Potreben prostor za M806x+ in nameščen pripomoček z lukljalnikom, z vsemi vratci, pladnji in podajalnikom dokumentov popolnoma odprtimi



Poraba energije, električne specifikacije in raven hrupa

Poraba električne energije

Serija izdelkov ⁴	Poraba energije (povprečna, podana v vatih) ^{1, 2, 3}				
	Tiskanje	V pripravljenosti	Mirovanje	Samodejni vklop/izklop	Izklop
HP LaserJet Enterprise M806dn	1000 W	38 W	6,5 W	2,2 W	0,3 W
HP LaserJet Enterprise M806x+					

¹ Vrednosti se lahko spremenijo.

² Navedena je najvišja poraba energije, izmerjena za vse modele izdelka pri standardnih napetostih.

³ Privzeti čas za prehod iz stanja pripravljenosti v stanje mirovanja je 15 minut.

⁴ Hitrost je 56 str./min za velikost A4 in 55 str./min za velikost Letter.

Električne specifikacije

110 V vhodna napetost: Od 100 do 127 VAC (+/- 10 %), 50/60 Hz (+/- 3 Hz), 11 A

220 V vhodna napetost: Od 220 do 240 VAC (+/- 10 %), 50/60 Hz (+/- 3 Hz), 5,5 A

⚠ POZOR: Napajalne zahteve se razlikujejo glede na državo/regijo, kjer se naprava prodaja. Ne pretvarjajte napajalnih napetosti. S tem poškodujete izdelek in razveljavite garancijo.

Raven hrupa

HP LaserJet Enterprise M806¹

Jakost zvoka	Po standardu ISO 9296
Tiskanje (56 str./min)	$L_{WAd} = 7,2 \text{ B (A) [72 dB(A)]}$
V pripravljenosti	$L_{WAd} = 5,4 \text{ B (A) [54 dB(A)]}$
Raven zvočnega tlaka – v bližini tiskalnika	Po standardu ISO 9296
Tiskanje (56 str./min)	$L_{pAm} = 55 \text{ dB(A)}$
V pripravljenosti	$L_{pAm} = 37 \text{ dB(A)}$

¹ Zvočne vrednosti se lahko spremenijo. Preizkušena konfiguracija: HP LaserJet Enterprise M806x+, tiskanje na papir velikosti A4 pri 56 str./min v enostranskem načinu.

Razpon delovnega okolja

Tabela 1-5 Razpon delovnega okolja

Okolje	Priporočljivo	Dovoljeno
Temperatura	Od 17 do 25 °C	Od 15 do 35 °C
Relativna vlažnost	Od 30 do 70 % relativne vlage (RH)	Od 10 do 80 % relativne vlage
Nadmorska višina	Ni veljavno	Od 0 do 3048 m

Specifikacije izdelka HP LaserJet Enterprise flow MFP M830

- [Tehnične specifikacije](#)
- [Dimenzije izdelka](#)
- [Poraba energije, električne specifikacije in raven hrupa](#)
- [Razpon delovnega okolja](#)

Tehnične specifikacije

		M830z s spenjalnikom/zlagalnikom	M830z s spenjalnikom/zlagalnikom z lukljalnikom	M830z z enoto za izdelavo knjižic
Delo s papirjem	Pladenj 1 (za 100 listov)	✓	✓	✓
	Pladnja 2 in 3 (zmogljivost posameznega pladnja je 500 listov)	✓	✓	✓
	Pladnja 4 in 5 (skupna zmogljivost je 3.500 listov)	✓	✓	✓
	Spenjalnik/zlagalnik z dvema predaloma	✓		
	Spenjalnik/zlagalnik z lukljalnikom z dvema predaloma		✓	
	Pripomoček za izdelavo knjižic			✓
	Samodejno obojestransko tiskanje	✓	✓	✓

		M830z s spenjalnikom/ zlagalnikom	M830z s spenjalnikom/ zlagalnikom z lukljalnikom	M830z z enoto za izdelavo knjižic
Povezljivost	Ethernetna povezava lokalnega omrežja 10/100/1000 prek protokolov IPv4 in IPv6	✓	✓	✓
	Vrata za neposredno tiskanje in optično branje brez računalnika ter nadgradnjo vdelane programske opreme z USB-ja	✓	✓	✓
	Pripomoček za neposredno brezžično tiskanje na dotik iz prenosnih naprav (izbirno pri nekaterih tiskalnikih)	✓	✓	✓
Shranjevanje	HP-jev šifriran visokozmogljiv trdi disk	✓	✓	✓
Zaslon nadzorne plošče in vnos podatkov	Nadzorna plošča z zaslonom na dotik	✓	✓	✓
	Zložljiva tipkovnica	✓	✓	✓
Tiskanje	Natisne do 56 strani na minuto (str./min) na papir velikosti A4 in 55 str./min na papir velikosti Letter	✓	✓	✓
	Neposredno tiskanje z USB-ja (brez računalnika)	✓	✓	✓
	Pripomoček za neposredno brezžično tiskanje na dotik iz prenosnih naprav (izbirno pri nekaterih tiskalnikih)	✓	✓	✓
Faksiranje		✓	✓	✓
Kopiranje in optično branje	Kopira in optično prebere 56 str./min pri papirju velikosti A4 in 55 str./min pri velikosti Letter	✓	✓	✓
	Neposredno kopiranje in optično branje z USB-ja (brez računalnika)	✓	✓	✓
	Podajalnik dokumentov za 200 listov z elektronskim obojestranskim kopiranjem in optičnim branjem ter zaznavanjem več podanih listov	✓	✓	✓
Digitalno pošiljanje	Možnosti Pošlji v e-pošto, Shrani v USB, Shrani v omrežno mapo in Shrani v SharePoint®	✓	✓	✓

Dimenzije izdelka

Tabela 1-6 Dimenzije izdelka z vsemi vratci zaprtimi in s kartušo s tonerjem

Izdelek	Višina	Globina	Širina	Teža
M830z	1206,5 mm	762 mm	863,6 mm	136 kg

Slika 1-7 Dimenzije izdelka z vsemi vratci, pladnji in podajalnikom dokumentov zaprtimi

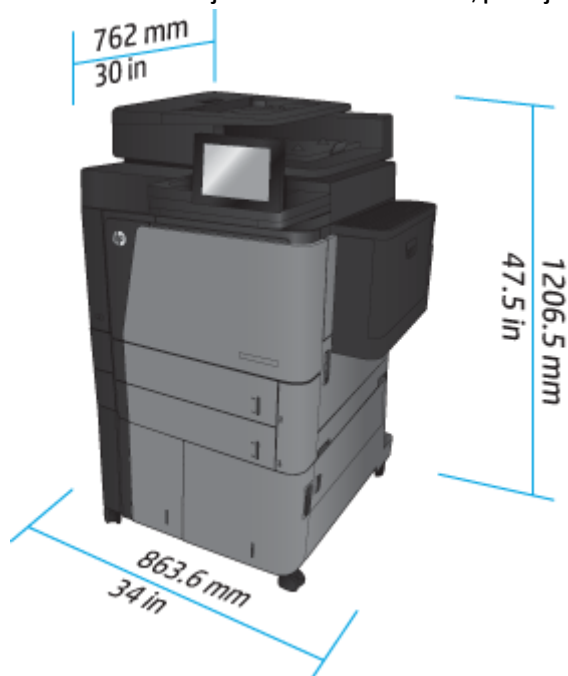


Tabela 1-7 Potreben prostor za izdelek z vsemi vratci, pladnji in podajalnikom dokumentov popolnoma odprtimi

Izdelek	Višina	Globina	Širina
M830z	1676,4 mm	1371,6 mm	1524 mm

Slika 1-8 Potreben prostor za izdelek z vsemi vratci, pladnji in podajalnikom dokumentov popolnoma odprtimi

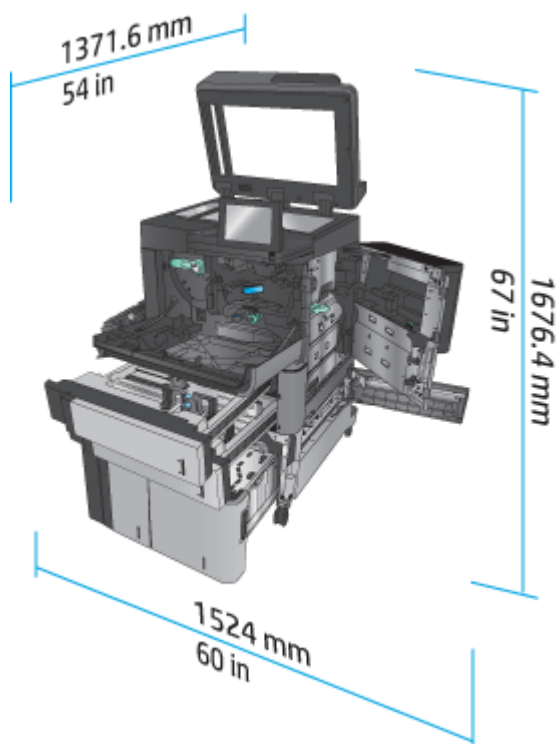
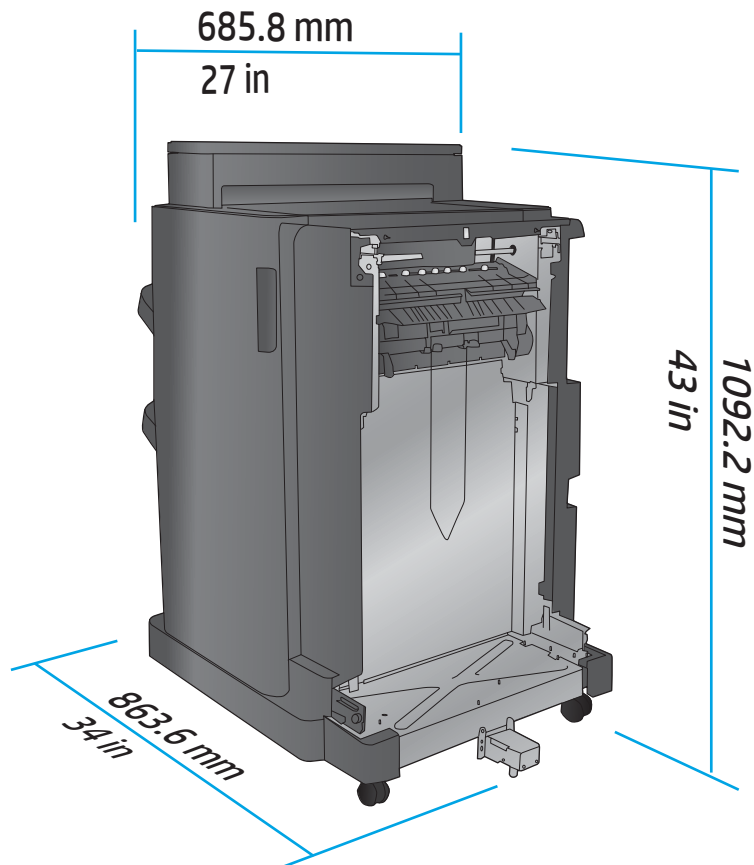


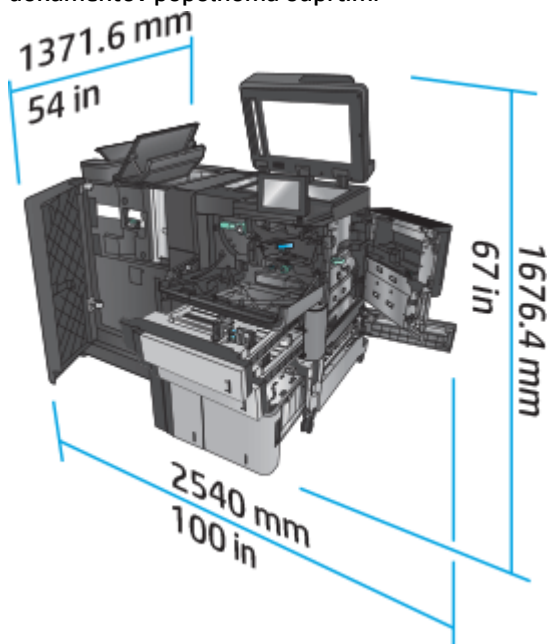
Tabela 1-8 Fizične dimenzije pripomočka z vsemi vratci in pladnji zaprtimi

Izdelek	Višina	Globina	Širina	Teža
Spenjalnik/zlagalnik	1092,2 mm	685,8 mm	863,6 mm	68 kg
Spenjalnik/zlagalnik z luknjalnikom	1092,2 mm	685,8 mm	863,6 mm	73 kg
Pripomoček za izdelavo knjižic	1092,2 mm	685,8 mm	863,6 mm	87 kg

Slika 1-9 Fizične dimenzije pripomočka z vsemi vratci in pladnji zaprtimi**Tabela 1-9 Potreben prostor za izdelek in nameščen pripomoček z vsemi vratci, pladnji in podajalnikom dokumentov popolnoma odprtimi**

Izdelek	Višina	Globina	Širina
M830z	1676,4 mm	1371,6 mm	2540 mm

Slika 1-10 Potreben prostor za izdelek in nameščen pripomoček z vsemi vratci, pladnji in podajalnikom dokumentov popolnoma odprtimi



Poraba energije, električne specifikacije in raven hrupa

Poraba električne energije

Poraba energije (povprečna, podana v vatih)^{1, 2, 3}

Serija izdelkov ⁴	Tiskanje	V pripravljenosti	Mirovanje	Samodejni vklop/izklop	Izklop
HP LaserJet Enterprise MFP M830z	1030 W	60 W	6,0 W	2,5 W	0,3 W

¹ Vrednosti se lahko spremenijo.

² Navedena je najvišja poraba energije, izmerjena za vse modele izdelka pri standardnih napetostih.

³ Privzeti čas za prehod iz stanja pripravljenosti v stanje mirovanja je 10 minut.

⁴ Hitrost je 56 str./min za velikost A4 in 55 str./min za velikost Letter.

Električne specifikacije

110 V vhodna napetost: Od 100 do 127 VAC (+/- 10 %), 50/60 Hz (+/- 3 Hz), 11 A

220 V vhodna napetost: Od 220 do 240 VAC (+/- 10 %), 50/60 Hz (+/- 3 Hz), 5,5 A

⚠ POZOR: Napajalne zahteve se razlikujejo glede na državo/regijo, kjer se naprava prodaja. Ne pretvarjajte napajalnih napetosti. S tem poškodujete izdelek in razveljavite garancijo.

Raven hrupa

HP LaserJet Enterprise MFP M830¹

Jakost zvoka	Po standardu ISO 9296
Tiskanje (56 str./min)	$L_{wAd} = 7,5 \text{ B (A) [75 dB(A)]}$
Kopiranje (56 str./min)	$L_{wAd} = 7,6 \text{ B (A) [76 dB(A)]}$
V pripravljenosti	$L_{wAd} = 5,3 \text{ B (A) [53 dB(A)]}$
Raven zvočnega tlaka – v bližini tiskalnika	Po standardu ISO 9296
Tiskanje/kopiranje (56 str./min)	$L_{pAm} = 58 \text{ dB(A)}$
V pripravljenosti	$L_{pAm} = 37 \text{ dB(A)}$

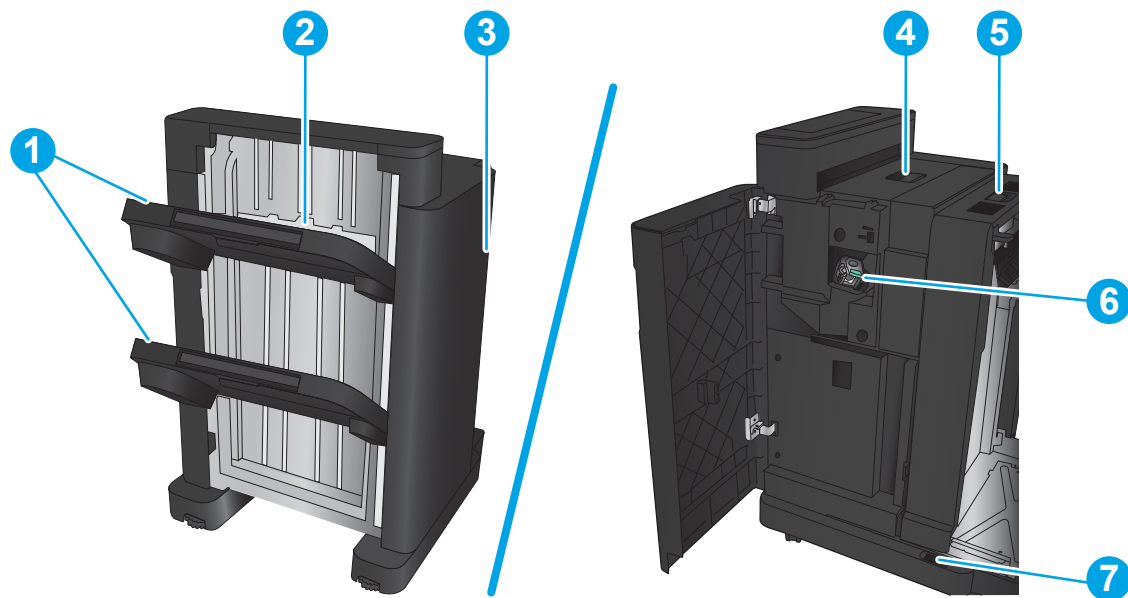
¹ Zvočne vrednosti se lahko spremenijo. Preizkušena konfiguracija: HP LaserJet Enterprise MFP M830z s spenjalnikom/zlagalnikom/lukljalnikom, tiskanje na papir velikosti A4 pri 56 str./min v enostranskem načinu.

Razpon delovnega okolja

Tabela 1-10 Razpon delovnega okolja

Okolje	Priporočljivo	Dovoljeno
Temperatura	Od 17 do 25 °C	Od 15 do 35 °C
Relativna vlažnost	Od 30 do 70 % relativne vlage (RH)	Od 10 do 80 % relativne vlage
Nadmorska višina	Ni veljavno	Od 0 do 3048 m

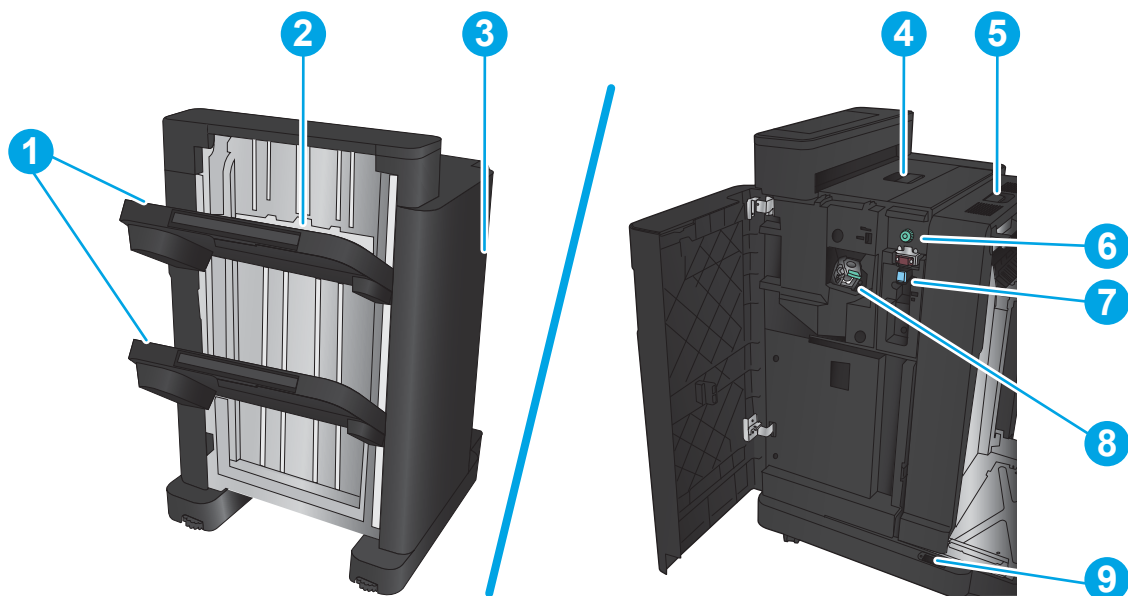
Spenjalnik/zlagalnik



- | | |
|---|--|
| 1 | Izhodna predala spenjalnika/zlagalnika |
| 2 | Izhodna reža spenjalnika/zlagalnika |
| 3 | Sprednja vratca |
| 4 | Zgornji pokrov |

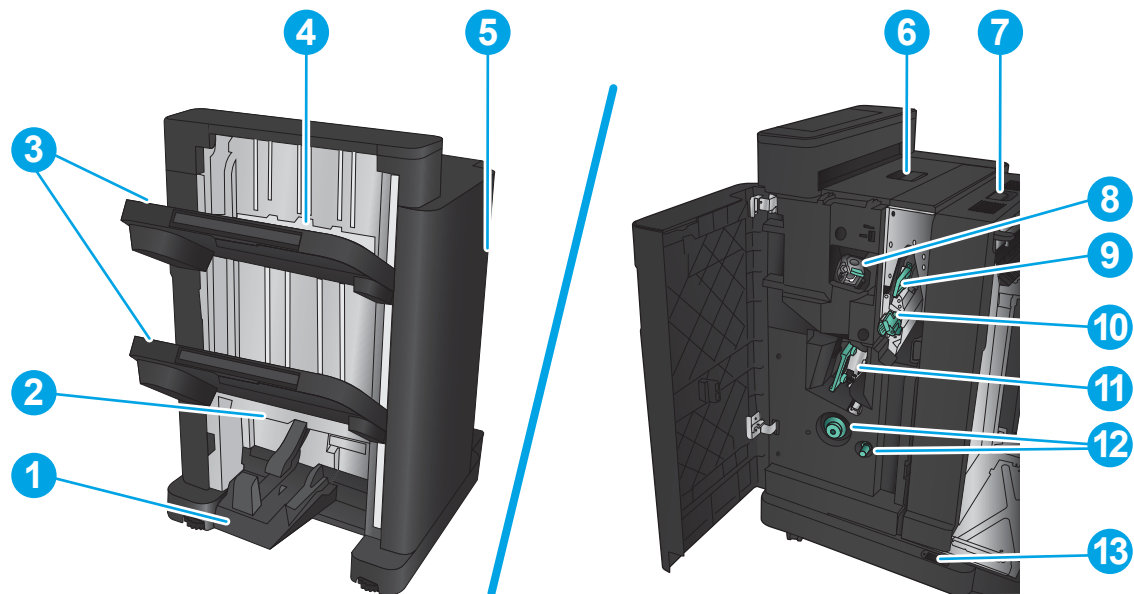
- 5 Zgornji zapah za sprostitvev
- 6 Spenjalnik 1
- 7 Spodnji zapah za sprostitvev

Spenjalnik/zlagalnik z luknjalnikom



- 1 Izhodna predala spenjalnika/zlagalnika
- 2 Izhodna reža spenjalnika/zlagalnika
- 3 Sprednja vratca
- 4 Zgornji pokrov
- 5 Zgornji zapah za sprostitvev
- 6 Luknjalnik
- 7 Zbiralnik odrezkov
- 8 Spenjalnik 1
- 9 Spodnji zapah za sprostitvev

Pripomoček za izdelavo knjižic



1	Izhodni predal za knjižice
2	Izhodna reža za knjižice
3	Izhodna predala spenjalnika/zlagalnika
4	Izhodna reža spenjalnika/zlagalnika
5	Sprednja vratca
6	Zgornji pokrov
7	Zgornji zapah za sprostitvev
8	Spenjalnik 1
9	Zgornje vodilo za dostavo papirja
10	Spodnje vodilo za dostavo papirja
11	Nosilec za spenjanje po sredini, dostop do spenjalnikov 2 in 3
12	Gumba za potiskanje papirja pri odpravljanju zastojev
13	Spodnji zapah za sprostitvev

HP Color LaserJet Enterprise M855 in HP Color LaserJet Enterprise flow MFP M880

Ti pripomočki za zaključno obdelavo so na voljo kot pripomočki za te izdelke.

- [Specifikacije izdelka HP Color LaserJet Enterprise M855](#)
- [Specifikacije izdelka HP Color LaserJet Enterprise flow MFP M880](#)
- [Spenjalnik/zlagalnik in spenjalnik/zlagalnik z luknjalnikom](#)
- [Enota za izdelavo knjižic s spenjalnikom/zlagalnikom in enota za izdelavo knjižic s spenjalnikom/zlagalnikom in luknjalnikom](#)

V naslednji tabeli je so navedeni pripomočki za zaključno obdelavo, ki so na voljo za izdelka HP Color LaserJet Enterprise M855 in HP Color LaserJet Enterprise flow MFP M880.

Izdelek	Opis	Številka dela
Spenjalnik/zlagalnik HP LaserJet	Spenjalnik/zlagalnik	A2W80A
Spenjalnik/zlagalnik z luknjalnikom za 2 ali 4 luknje HP LaserJet	Spenjalnik/zlagalnik z luknjalnikom	A2W82A
Enota za izdelavo knjižic/enota za zaključno obdelavo HP LaserJet Pro	Enota za izdelavo knjižic	A2W83A
Enota za izdelavo knjižic/enota za zaključno obdelavo z luknjalnikom za 2 ali 3 luknje HP LaserJet	Enota za izdelavo knjižic z luknjalnikom za države/regije, v katerih se uporabljajo imperialne enote	A2W84A
Enota za izdelavo knjižic/enota za zaključno obdelavo z luknjalnikom za 2 ali 4 luknje HP LaserJet	Enota za izdelavo knjižic z luknjalnikom za države/regije, v katerih se uporabljajo imperialne enote	CZ999A

Specifikacije izdelka HP Color LaserJet Enterprise M855

- [Tehnične specifikacije](#)
- [Dimenzije izdelka](#)
- [Poraba energije, električne specifikacije in raven hrupa](#)
- [Razpon delovnega okolja](#)

Tehnične specifikacije

Ime modela		M855dn	M855xh	M855x+	M855x+
Številka izdelka		A2W77A	A2W78A	A2W79A	D7P73A
Delo s papirjem	Pladenj 1 (za 100 listov)	✓	✓	✓	✓
	Pladenj 2 (za 500 listov)	✓	✓	✓	✓

Ime modela	M855dn	M855xh	M855x+	M855x+
Številka izdelka	A2W77A	A2W78A	A2W79A	D7P73A
Podajalnik papirja za 3 x 500 listov OPOMBA: Izbirno za model M855dn. Če namestite ta vhodni pripomoček, lahko na model M855dn namestite tudi kateri koli izbirni pripomoček za zaključno obdelavo.		✓		
Visokozmogljivi vhodni pladnji za 3500 listov OPOMBA: Izbirno za model M855dn. Če namestite ta vhodni pripomoček, lahko na model M855dn namestite tudi kateri koli izbirni pripomoček za zaključno obdelavo.			✓	✓
Samodejno obojestransko tiskanje	✓	✓	✓	✓
Izbirni podajalnik papirja za 1 x 500 listov s prostorom za shranjevanje oz. odlaganje medijev Na voljo v Evropi, na Bližnjem vzhodu, v Afriki in državah/regijah na območju Azije in Tihega oceana OPOMBA: Če namestite ta vhodni pripomoček, lahko na model M855dn namestite tudi kateri koli izbirni pripomoček za zaključno obdelavo.	✓			
Izbirni spenjalnik/zlagalnik		✓	✓	✓
Izbirni spenjalnik/zlagalnik z luknjalnikom za 2 ali 4 luknje Na voljo v Evropi, na Bližnjem vzhodu, v Afriki in državah/regijah na območju Azije in Tihega oceana		✓	✓	✓
Izbirna enota za izdelavo knjižic Na voljo v Evropi, na Bližnjem vzhodu, v Afriki in državah/regijah na območju Azije in Tihega oceana		✓	✓	✓
Izbirni pripomoček za izdelavo knjižic z luknjalnikom za 2 ali 3 luknje Na voljo v Severni in Latinski Ameriki		✓	✓	✓
Izbirni pripomoček za izdelavo knjižic z luknjalnikom za 2 ali 4 luknje Na voljo v Evropi, na Bližnjem vzhodu, v Afriki in državah/regijah na območju Azije in Tihega oceana		✓	✓	✓
Povezljivost Ethernetna povezava lokalnega omrežja 10/100/1000 prek protokolov IPv4 in IPv6	✓	✓	✓	✓

Ime modela		M855dn	M855xh	M855x+	M855x+
Številka izdelka		A2W77A	A2W78A	A2W79A	D7P73A
	Vrata USB s preprostim dostopom za tiskanje brez računalnika in nadgradnjo vdelane programske opreme	✓	✓	✓	✓
	HP-jev pripomoček za komunikacijo s tehnologijo bližnjega polja (NFC) neposredni brezžični dostop za tiskanje iz mobilnih naprav				✓
	Izbirni HP-jev pripomoček za komunikacijo s tehnologijo bližnjega polja (NFC) in neposredno brezžično povezavo za tiskanje iz prenosnih naprav	✓	✓	✓	
Shranjevanje	HP-jev šifriran visokozmogljiv trdi disk		✓	✓	✓
Zaslon nadzorne plošče in vnos podatkov	Nadzorna plošča z zaslonom na dotik	✓	✓	✓	✓
Tiskanje	Natisne 46 strani na minuto (str./min) na papir velikosti A4 in 45 str./min na papir velikosti Letter	✓	✓	✓	✓
	Neposredno tiskanje z USB-ja (brez računalnika)	✓	✓	✓	✓

Dimenzije izdelka

Tabela 1-11 Dimenzije izdelka z vsemi vratci zaprtimi ter s slikovnimi bobni in kartušami s tonerjem

Izdelek	Višina	Globina	Širina	Teža
M855dn	1003,3 mm	736,6 mm	723,9 mm	85,2 kg
M855xh	1003,3 mm	736,6 mm	723,9 mm	121,3 kg
M855x+	1003,3 mm	736,6 mm	723,9 mm	124,2 kg

Slika 1-11 Dimenzije izdelka z vsemi vratci in pladnji zaprtimi

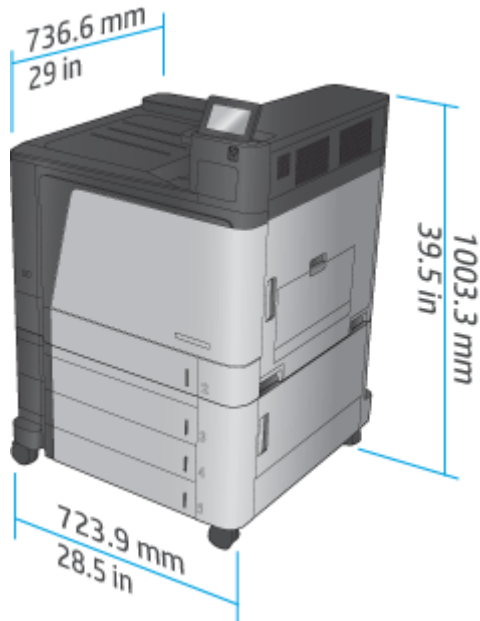


Tabela 1-12 Potreben prostor za izdelek z vsemi vratci in pladnji popolnoma odprtimi

Izdelek	Višina	Globina	Širina
M855dn	1003,3 mm	1498,6 mm	1244,6 mm
M855xh	1003,3 mm	1498,6 mm	1244,6 mm
M855x+	1003,3 mm	1498,6 mm	1244,6 mm

Slika 1-12 Potreben prostor za izdelek z vsemi vratci in pladnji popolnoma odprtimi

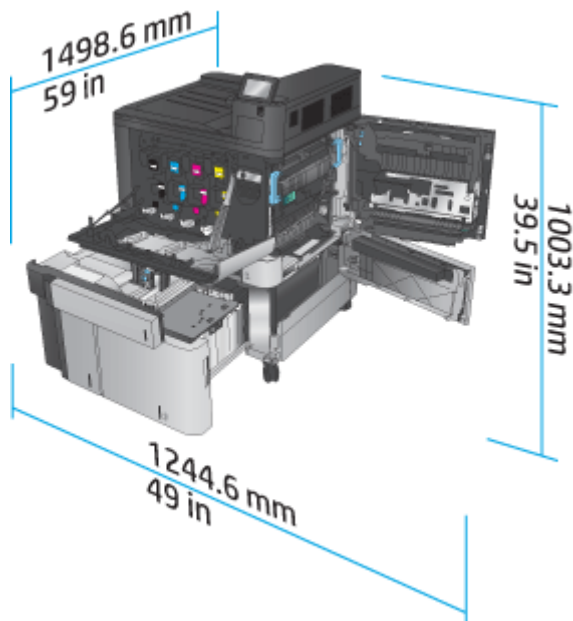
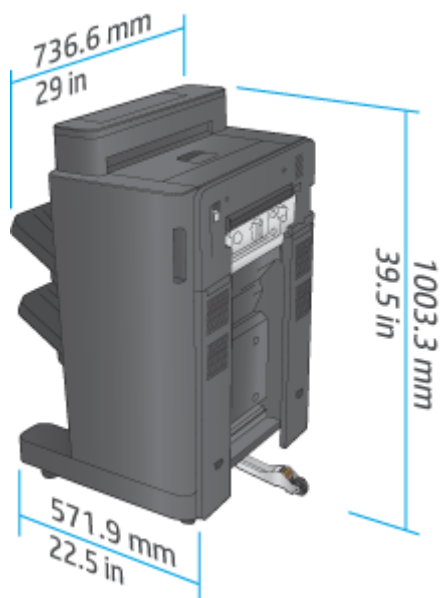


Tabela 1-13 Fizične dimenzije pripomočka z vsemi vratci zaprtimi

Izdelek	Višina	Globina	Širina	Teža
Podajalnik za 3 x 500 listov	387 mm	699 mm	711 mm	36,1 kg
Visokozmogljiv vhodni pladenj za 3500 listov	387 mm	699 mm	711 mm	39 kg
Podajalnik za 1 x 500 listov (na voljo v Evropi, na Bližnjem vходу in v Afriki)	387 mm	699 mm	711 mm	25,1 kg
Spenjalnik/zlagalnik	1003,3 mm	736,6 mm	571,9 mm	60 kg
Spenjalnik/zlagalnik z luknjalnikom	1003,3 mm	736,6 mm	723,9 mm	32 kg
Pripomoček za izdelavo knjižic	1003,3 mm	736,6 mm	571,9 mm	60 kg
Pripomoček za izdelavo knjižic z luknjalnikom	1003,3 mm	736,6 mm	723,9 mm	32 kg

Slika 1-13 Fizične dimenzije pripomočka za zaključno obdelavo z vsemi vratci in pladnji zaprtimi

Slika 1-14 Fizične dimenzije pripomočka za zaključno obdelavo z luknjalnikom z vsemi vratci in pladnji zaprtimi

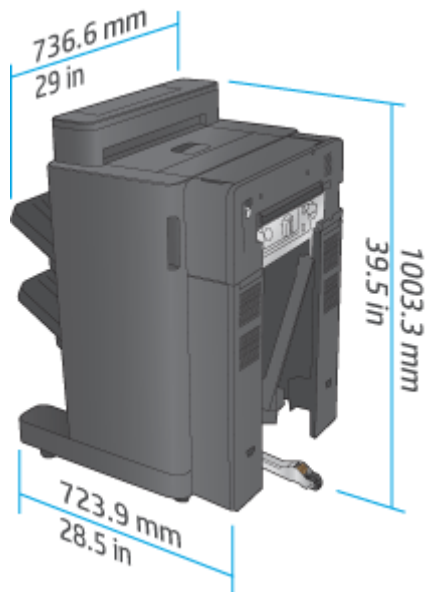
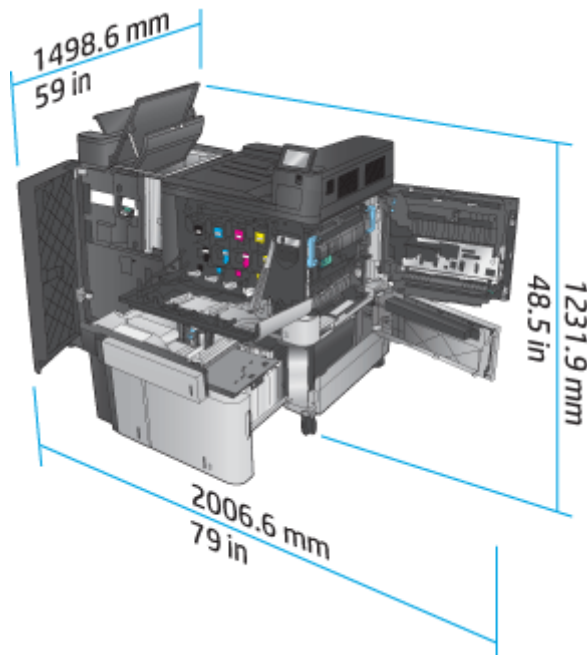


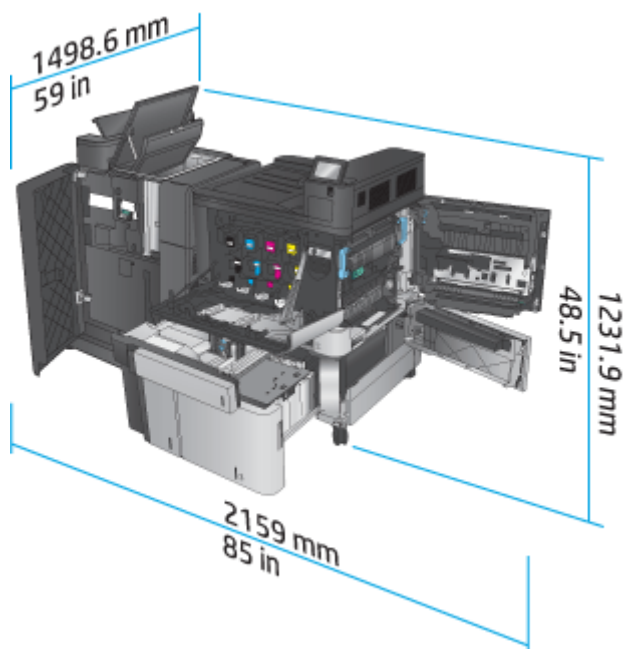
Tabela 1-14 Potreben prostor za izdelek in nameščen pripomoček za zaključno obdelavo z vsemi vratci in pladnji popolnoma odprtimi

Izdelek	Višina	Globina	Širina
Izdelek in pripomoček za zaključno obdelavo brez luknjalnika	1231,9 mm	1498,6 mm	2006,6 mm
Izdelek in pripomoček za zaključno obdelavo z luknjalnikom	1231,9 mm	1498,6 mm	2159mm

Slika 1-15 Potreben prostor za izdelek in nameščen pripomoček za zaključno obdelavo z vsemi vratci in pladnji popolnoma odprtimi



Slika 1-16 Potreben prostor za izdelek in nameščen pripomoček za zaključno obdelavo z luknjalnikom z vsemi vratci in pladnji popolnoma odprtimi



Poraba energije, električne specifikacije in raven hrupa

Poraba električne energije

Serija izdelkov ⁴	Poraba energije (povprečna, v vatih) ^{1, 2, 3}				
	Tiskanje in kopiranje	V pripravljenosti	Mirovanje	Samodejni vklop/izklop	Izklop
HP Color LaserJet Enterprise flow MFP M880	1100 W	80 W	8,0 W	1,2 W	0,4 W

¹ Vrednosti se lahko spremenijo.

² Navedena je najvišja poraba energije, izmerjena za vse modele izdelka pri standardnih napetostih.

³ Privzeti čas za prehod iz stanja pripravljenosti v stanje mirovanja je 15 minut.

⁴ Hitrost je 46 str./min za velikost A4 in 45 str./min za velikost Letter.

Električne specifikacije

110 V vhodna napetost: Od 110 do 127 VAC (+/- 10 %), 60 Hz (+/- 2 Hz), 10,5 A

220 V vhodna napetost: Od 220 do 240 VAC (+/- 10 %), 50 Hz (+/- 2 Hz), 5,5 A

⚠ POZOR: Napajalne zahteve se razlikujejo glede na državo/regijo, kjer se naprava prodaja. Ne pretvarjajte napajalnih napetosti. S tem poškodujete izdelek in razveljavite garancijo.

Raven hrupa

HP Color LaserJet Enterprise M855¹

Jakost zvoka	Po standardu ISO 9296
Tiskanje (46 str./min)	$L_{WAd} = 7,1 \text{ B (A) [71 dB(A)]}$
V pripravljenosti	$L_{WAd} = 4,0 \text{ B (A) [40 dB(A)]}$
Raven zvočnega tlaka – v bližini tiskalnika	Po standardu ISO 9296
Tiskanje (46 str./min)	$L_{pAm} = 55 \text{ dB(A)}$
V pripravljenosti	$L_{pAm} = 24 \text{ dB(A)}$

¹ Zvočne vrednosti se lahko spremenijo. Preizkušena konfiguracija: HP Color LaserJet Enterprise M855dn, tiskanje na papir velikosti A4 pri 46 str./min v enostranskem načinu.

Razpon delovnega okolja

Tabela 1-15 Specifikacije delovnega okolja

Okolje	Priporočljivo	Dovoljeno
Temperatura	Od 17 do 25 °C	Od 15 do 30 °C
Relativna vlažnost	Od 30 do 70 % relativne vlage (RH)	Od 10 do 80 % relativne vlage
Nadmorska višina	Ni veljavno	Od 0 do 3048 m

Specifikacije izdelka HP Color LaserJet Enterprise flow MFP M880

- [Tehnične specifikacije](#)
- [Dimenzije izdelka](#)
- [Poraba energije, električne specifikacije in raven hrupa](#)
- [Razpon delovnega okolja](#)

Tehnične specifikacije

Ime modela		M880z	M880z+	M880z+
Številka izdelka		A2W75A	A2W76A	D7P71A
Delo s papirjem	Pladenj 1 (za 100 listov)	✓	✓	✓
	Pladenj 2 (za 500 listov)	✓	✓	✓
	Podajalnik papirja za 3 x 500 listov	✓		
	Visokozmogljivi vhodni pladnji za 3500 listov		✓	✓
	Samodejno obojestransko tiskanje	✓	✓	✓
	Izbirni spenjalnik/zlagalnik	✓	✓	✓

Ime modela		M880z	M880z+	M880z+
Številka izdelka		A2W75A	A2W76A	D7P71A
	Izbirni spenjalnik/zlagalnik z luknjalnikom za 2 ali 4 luknje Na voljo v Evropi, na Bližnjem vzhodu, v Afriki in državah/regijah na območju Azije in Tihega oceana	✓	✓	✓
	Izbirna enota za izdelavo knjižic Na voljo v Evropi, na Bližnjem vzhodu, v Afriki in državah/regijah na območju Azije in Tihega oceana	✓	✓	✓
	Izbirni pripomoček za izdelavo knjižic z luknjalnikom za 2 ali 3 luknje Na voljo v Severni in Latinski Ameriki	✓	✓	✓
	Izbirni pripomoček za izdelavo knjižic z luknjalnikom za 2 ali 4 luknje Na voljo v Evropi, na Bližnjem vzhodu, v Afriki in državah/regijah na območju Azije in Tihega oceana	✓	✓	✓
Povezljivost	Ethernetna povezava lokalnega omrežja 10/100/1000 prek protokolov IPv4 in IPv6	✓	✓	✓
	Vrata za neposredno tiskanje in optično branje brez računalnika ter nadgradnjo vdelane programske opreme z USB-ja	✓	✓	✓
	HP-jev pripomoček za komunikacijo s tehnologijo bližnjega polja (NFC) neposredni brezžični dostop za tiskanje iz mobilnih naprav			✓
	Izbirni HP-jev pripomoček za komunikacijo s tehnologijo bližnjega polja (NFC) in neposredno brezžično povezavo za tiskanje iz prenosnih naprav	✓	✓	
Shranjevanje	HP-jev šifriran visokozmogljiv trdi disk	✓	✓	✓
Zaslon nadzorne plošče in vnos podatkov	Nadzorna plošča z zaslonom na dotik	✓	✓	✓
	Zložljiva tipkovnica	✓	✓	✓
Tiskanje	Natisne 46 strani na minuto (str./min) na papir velikosti A4 in 45 str./min na papir velikosti Letter	✓	✓	✓
	Neposredno tiskanje z USB-ja (brez računalnika)	✓	✓	✓
Faksiranje		✓	✓	✓

Ime modela		M880z	M880z+	M880z+
Številka izdelka		A2W75A	A2W76A	D7P71A
Kopiranje in optično branje	Kopira do 46 strani na minuto (strani/min) na papir velikosti A4 in 45 strani/min na papir velikosti Letter Pri optičnem branju optično prebere 85 enobarvnih slik na minuto (slike/min) in 63 barvnih slik na minuto.	✓	✓	✓
	Neposredno kopiranje in optično branje z USB-ja (brez računalnika)	✓	✓	✓
	Podajalnik dokumentov za 200 listov z elektronskim obojestranskim kopiranjem in optičnim branjem ter zaznavanjem podajanja več listov	✓	✓	✓
Digitalno pošiljanje	Možnosti Pošlji v e-pošto, Shrani v USB, Shrani v omrežno mapo in Shrani v SharePoint®	✓	✓	✓

Dimenzije izdelka

Tabela 1-16 Dimenzije izdelka z vsemi vratci zaprtimi ter s slikovnimi bobni in kartušami s tonerjem

Izdelek	Višina	Globina	Širina	Teža
M880z	1206,5 mm	736,6 mm	723,9 mm	149,6 kg
M880z+	1206,5 mm	736,6 mm	723,9 mm	152,6 kg

Slika 1-17 Dimenzije izdelka z vsemi vratci, pladnji in podajalnikom dokumentov zaprtimi

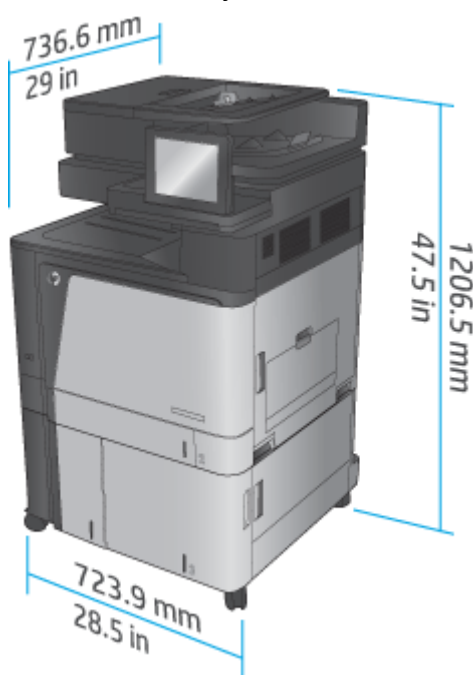
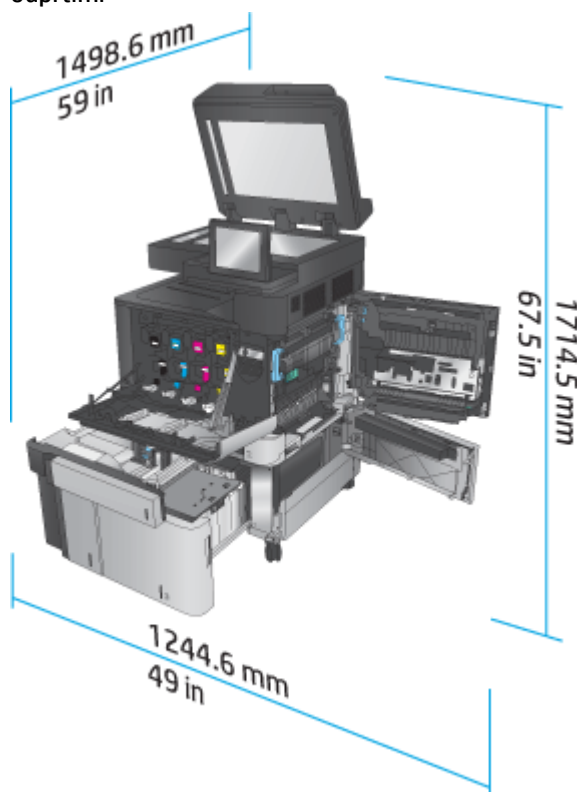


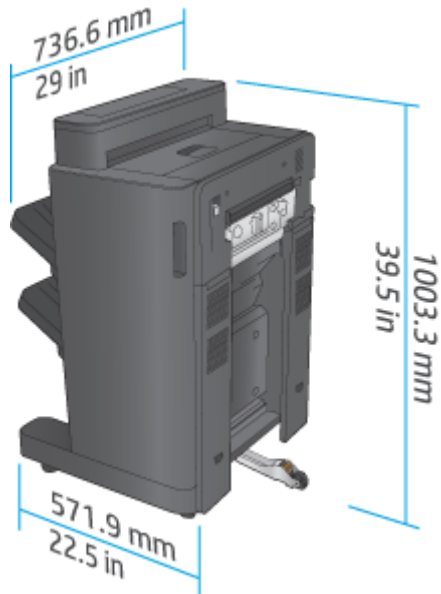
Tabela 1-17 Potreben prostor za izdelek z vsemi vratci, pladnji in podajalnikom dokumentov popolnoma odprtimi

Izdelek	Višina	Globina	Širina
M880z	1714,5 mm	1498,6 mm	1244,6 mm
M880z+	1714,5 mm	1498,6 mm	1244,6 mm

Slika 1-18 Potreben prostor za izdelek z vsemi vratci, pladnji in podajalnikom dokumentov popolnoma odprtimi**Tabela 1-18** Fizične dimenzije pripomočka z vsemi vratci zaprtimi

Izdelek	Višina	Globina	Širina	Teža
Podajalnik za 3 x 500 listov	387 mm	699 mm	711 mm	36,1 kg
Visokozmogljiv vhodni pladenj za 3500 listov	387 mm	699 mm	711 mm	39 kg
Spenjalnik/zlagalnik	1003,3 mm	736,6 mm	571,9 mm	60 kg
Spenjalnik/zlagalnik z luknjalnikom	1003,3 mm	736,6 mm	723,9 mm	32 kg
Pripomoček za izdelavo knjižic	1003,3 mm	736,6 mm	571,9 mm	80 kg
Pripomoček za izdelavo knjižic z luknjalnikom	1003,3 mm	736,6 mm	723,9 mm	82 kg

Slika 1-19 Fizične dimenzije pripomočka za zaključno obdelavo z vsemi vratci in pladnji zaprtimi



Slika 1-20 Fizične dimenzije pripomočka za zaključno obdelavo z luknjalnikom z vsemi vratci in pladnji zaprtimi

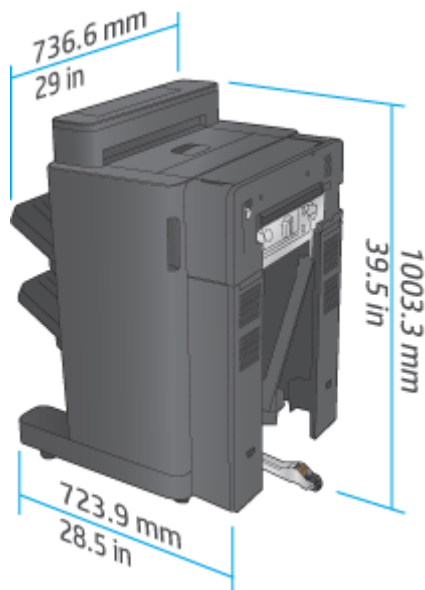
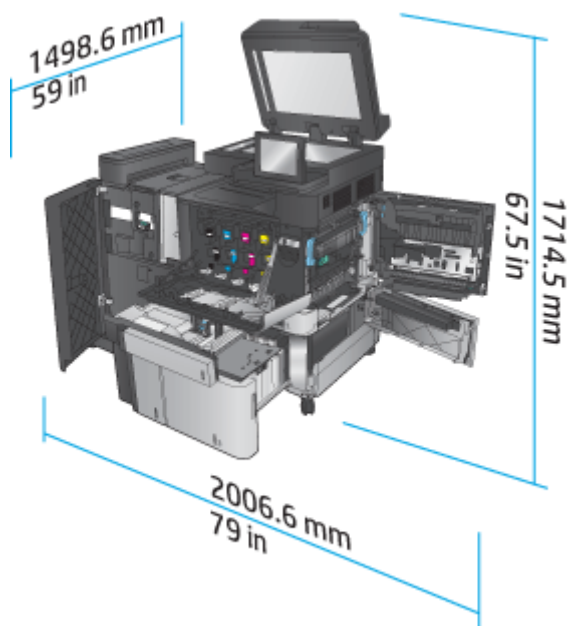


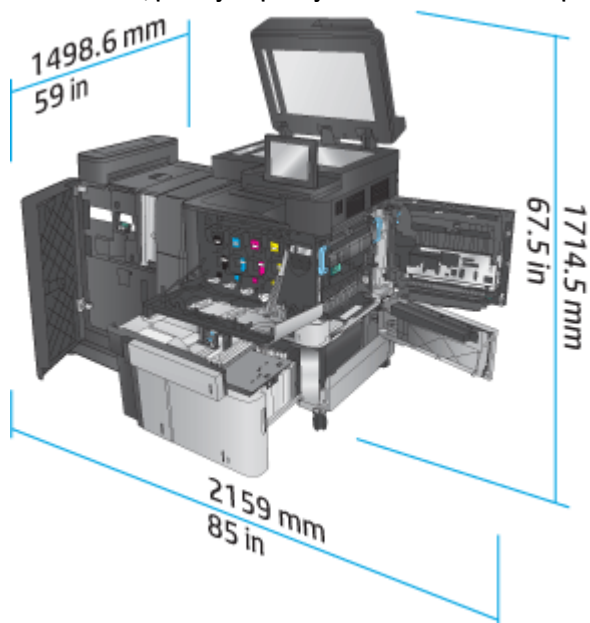
Tabela 1-19 Potreben prostor za izdelek in nameščen pripomoček za zaključno obdelavo z vsemi vratci, pladnji in podajalnikom dokumentov popolnoma odprtimi

Izdelek	Višina	Globina	Širina
Izdelek in pripomoček za zaključno obdelavo brez luknjalnika	1714,5 mm	1498,6 mm	2006,6 mm
Izdelek in pripomoček za zaključno obdelavo z luknjalnikom	1714,5 mm	1498,6 mm	2159 mm

Slika 1-21 Potreben prostor za izdelek in nameščen pripomoček za zaključno obdelavo z vsemi vratci, pladnji in podajalnikom dokumentov popolnoma odprtimi



Slika 1-22 Potreben prostor za izdelek in nameščen pripomoček za zaključno obdelavo z lukljalnikom z vsemi vratci, pladnji in podajalnikom dokumentov popolnoma odprtimi



Poraba energije, električne specifikacije in raven hrupa

Poraba električne energije

Poraba energije (povprečna, v vatih) ^{1, 2, 3}					
Serija izdelkov ⁴	Tiskanje in kopiranje	V pripravljenosti	Mirovanje	Samodejni vklop/izklop	Izklop

HP Color LaserJet Enterprise flow MFP M880	1100 W	80 W	8,0 W	1,2 W	0,4 W
--	--------	------	-------	-------	-------

- ¹ Vrednosti se lahko spremenijo.
- ² Navedena je najvišja poraba energije, izmerjena za vse modele izdelka pri standardnih napetostih.
- ³ Privzeti čas za prehod iz stanja pripravljenosti v stanje mirovanja je 15 minut.
- ⁴ Hitrost je 46 str./min za velikost A4 in 45 str./min za velikost Letter.

Električne specifikacije

110 V vhodna napetost: Od 110 do 127 VAC (+/- 10 %), 60 Hz (+/- 2 Hz), 10,5 A

220 V vhodna napetost: Od 220 do 240 VAC (+/- 10 %), 50 Hz (+/- 2 Hz), 5,5 A

⚠ POZOR: Napajalne zahteve se razlikujejo glede na državo/regijo, kjer se naprava prodaja. Ne pretvarjajte napajalnih napetosti. S tem poškodujete izdelek in razveljavite garancijo.

Raven hrupa

HP Color LaserJet Enterprise flow MFP M880 ¹	
Jakost zvoka	Po standardu ISO 9296
Tiskanje (46 str./min)	$L_{wAd} = 7,0 \text{ B (A) [70 dB(A)]}$
Kopiranje (46 str./min)	$L_{wAd} = 7,2 \text{ B (A) [72 dB(A)]}$
V pripravljenosti	$L_{wAd} = 5,0 \text{ B (A) [50 dB(A)]}$
Raven zvočnega tlaka – v bližini tiskalnika	Po standardu ISO 9296
Tiskanje/kopiranje (56 str./min)	$L_{pAm} = 54 \text{ dB(A)}$
V pripravljenosti	$L_{pAm} = 33 \text{ dB(A)}$

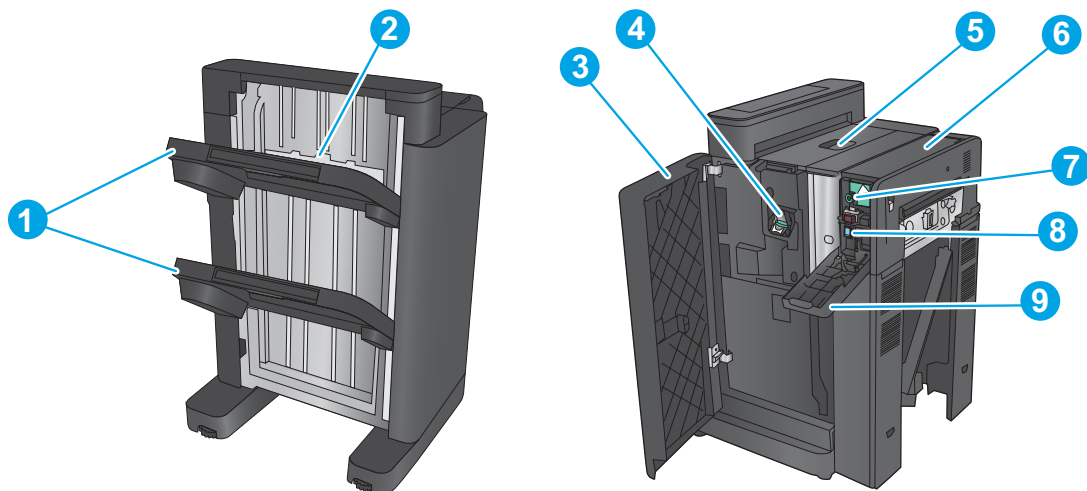
- ¹ Zvočne vrednosti se lahko spremenijo. Preizkušena konfiguracija: HP Color LaserJet Enterprise flow MFP M880, tiskanje na papir velikosti A4 s 46 str./min v eno- in obojstranskem načinu.

Razpon delovnega okolja

Tabela 1-20 Razpon delovnega okolja

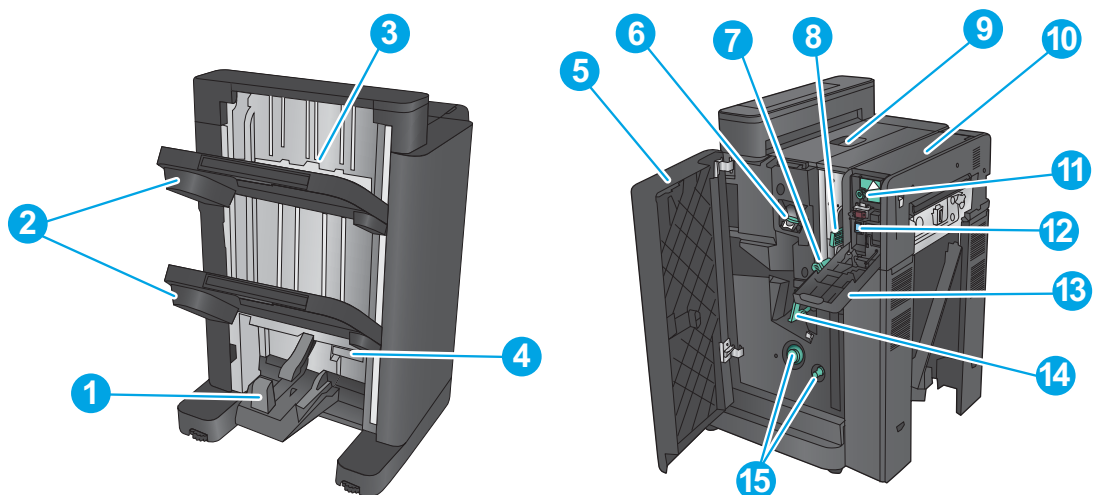
Okolje	Priporočljivo	Dovoljeno
Temperatura	Od 17 do 25 °C	Od 15 do 30 °C
Relativna vlažnost	Od 30 do 70 % relativne vlage (RH)	Od 10 do 80 % relativne vlage
Nadmorska višina	Ni veljavno	Od 0 do 3048 m

Spenjalnik/zlagalnik in spenjalnik/zlagalnik z luknjalnikom



1	Izhodna predala spenjalnika/zlagalnika
2	Izhodna reža spenjalnika/zlagalnika
3	Sprednja vratca
4	Spenjalnik 1
5	Zgornja leva vratca
6	Luknjalnik (samo modeli z luknjanjem)
7	Gumb za poravnavo luknjalnika (samo modeli z luknjanjem)
8	Zbiralnik odpadnih sponk (samo modeli z luknjanjem)
9	Vratca luknjalnika (samo modeli z luknjanjem)

Enota za izdelavo knjižic s spenjalnikom/zlagalnikom in enota za izdelavo knjižic s spenjalnikom/zlagalnikom in luknjalnikom



1	Izhodni predal za knjižice
---	----------------------------

2	Izhodna predala spenjalnika/zlagalnika
3	Izhodne reže spenjalnika/zlagalnika
4	Spodnja vratca pripomočka za izdelavo knjižic (za dostop pri odpravljanju zagozdenega papirja)
5	Sprednja leva vratca
6	Spenjalnik 1
7	Spodnje vodilo za dostavo papirja
8	Zgornje vodilo za dostavo papirja
9	Zgornja leva vratca
10	Luknjalik (samo modeli z luknjanjem)
11	Gumb za poravnavo luknjalnika (samo modeli z luknjanjem)
12	Zbiralnik odpadnih sponk (samo modeli z luknjanjem)
13	Vratca luknjalnika (samo modeli z luknjanjem)
14	Nosilec za spenjanje po sredini, dostop do spenjalnikov 2 in 3
15	Gumba za potiskanje papirja pri odpravljanju zastojev

Specifikacije pripomočka za zaključno obdelavo

- [Specifikacije pripomočka](#)
- [Zmogljivost izhodnega predala spenjalnika/zlagalnika](#)
- [Zmogljivost izhodnega predala enote za izdelavo knjižic](#)

Specifikacije pripomočka

Tabela 1-21 Specifikacije spenjanja in zlaganja (spenjalnik/zlagalnik in enota za izdelavo knjižic)

Postavka	Tehnični podatki		Opombe
Metoda zlaganja	HP LaserJet Enterprise M806, HP LaserJet Enterprise flow MFP M830, HP Color LaserJet Enterprise M855 in HP Color LaserJet Enterprise flow MFP M880 so opremljeni s spenjalnikom/zlagalnikom		
Usmerjenost za zlaganje	Z licem navzdol		
	Z licem navzgor ¹		
Podpora papirja	Oblika papirja	Za fotokopirne stroje	
	Poseben papir	Ovojnice, prosojna folija, obarvani papir, papir za nalepke, debeli papir	
	Teža papirja	Od 60 do 220 g/m ²	
	Velikost papirja	<p>Smer podajanja: HP LaserJet Enterprise M806 in HP LaserJet Enterprise flow MFP M830</p> <p>98 x 312 mm</p> <p>Smer podajanja: HP Color LaserJet Enterprise M855 in HP Color LaserJet Enterprise flow MFP M880</p> <p>98,4 x 320 mm</p> <hr/> <p>Smer prečnega podajanja: HP LaserJet Enterprise M806 in HP LaserJet Enterprise flow MFP M830</p> <p>191 x 635 mm</p> <p>Smer prečnega podajanja: HP Color LaserJet Enterprise M855 in HP Color LaserJet Enterprise flow MFP M880</p> <p>152,4 x 457,2 mm</p>	<p>Dolžina velikega papirja >= 221 mm</p> <p>Največja dolžina majhnega papirja: <221 mm</p>
Način	Brez razvrščanja, zamik posla, spenjanje razvrščenih natisov		
Velikost papirja	Brez razvrščanja	A3, A4, A4-R, A5 B4, B5, LDR, LGL, LTR, LTR-R, EXE-R, 8K 270 x 390 mm, 16K 195 x 270 mm, Oficio 8,5 x 13, Oficio 216 x 340 mm, velikost po meri	Velika: A3, B4, A4-R, LDR, LGL, LTR-R
	Zamik posla	A3, A4, A4-R, B4, LDR, LGL, LTR, LTR-R, 8K 270 x 390 mm, Oficio 8,5 x 13, Oficio 216 x 340 mm, velikost po meri	Majhna: A4, B5-R, A5-R, LTR, EXE-R
	Spenjanje razvrščenih dokumentov	A3, A4, A4-R, B4, LDR, LGL, LTR, LTR-R, 8K 270 x 390 mm, Oficio 8,5 x 13, Oficio 216 x 340 mm	

Tabela 1-21 Specifikacije spenjanja in zlaganja (spenjalnik/zlagalnik in enota za izdelavo knjižic) (Se nadaljuje)

Postavka	Tehnični podatki		Opombe	
Zmogljivost zlaganja	Brez razvrščanja, zamik posla	Izhodni predal 1	Največja višina svežnja pri veliki velikosti: 65 mm Največja višina svežnja pri majhni velikosti: 130 mm	
		Izhodni predal 2	Največja višina svežnja pri veliki velikosti: 65 mm Največja višina svežnja pri majhni velikosti: 170 mm	
	Spenjanje razvrščenih dokumentov	Največja višina svežnja pri veliki velikosti: 130 mm Največja višina svežnja pri majhni velikosti: 130 mm 50 kopij ali manj		
		Poseben papir		Ni določeno
	Zlaganje mešanega	Brez razvrščanja	Navadni papir, reciklirani papir	Največja višina svežnja: 73,5 mm
Od 60 do 80 g/m ²				
Navadni papir, debeli papir od 61 do 220 g/m ²			Največja višina svežnja: 73,5 mm	
Poseben papir		Ni določeno		
Zamik posla		Ni določeno		
Spenjanje razvrščenih dokumentov	Največja višina svežnja: 130 mm, 50 kopij ali manj			
Mesto spenjanja	Enotočkovno spenjanje spredaj, enotočkovno spenjanje zadaj, dvetočkovno spenjanje		Pri možnosti 2 sponk sta sponki nameščeni ena za drugo	
Spenjanje	Z vrtljivim naperkom			
Dovajanje sponk	Posebna kartuša s sponkami (5000 sponk)			
Zaznavanje, da zmanjkuje sponk	Prikaz: opozorilo o nizki ravni sponk, ko je zaznano, da zmanjkuje sponk		Preostalo približno 40 sponk	
Zaznavanje sponk	Na voljo			
Ročno spenjanje	Ni na voljo			

Tabela 1-21 Specifikacije spenjanja in zlaganja (spenjalnik/zlagalnik in enota za izdelavo knjižic) (Se nadaljuje)

Postavka	Tehnični podatki	Opombe	
Zmogljivost spenjanja	<p>Velika: Od 2 do 30 listov; 2 lista pri papirju s težo 199 g/m² in 28 listov pri papirju s težo 80 g/m²; največ papirja: 30 listov</p> <ul style="list-style-type: none"> • A4 • A3 • Letter • Legal • Oficio (8,5 x 13) • 11 x 17 • B4 (JIS) • Oficio (216 x 340) • 8K (270 x 390) <p>Majhna: od 2 do 50 listov; 2 lista pri papirju s težo 199 g/m² in 48 listov pri papirju s težo 80 g/m²; največ: skupno 50 listov</p> <ul style="list-style-type: none"> • Letter (ležeče) • A4 (ležeče) • 5 x 8 <p>Sijajni papir</p>	<p>Navaden papir: od 60 do 81 g/m²: 30 listov</p> <hr/> <p>Navaden papir: od 82 do 90 g/m²: 22 listov</p> <hr/> <p>Debel papir: od 91 do 105 g/m²: 11 listov</p> <hr/> <p>Debel papir: od 106 do 120 g/m²: 9 listov</p> <hr/> <p>Debel papir: od 121 do 163 g/m²: 8 listov</p> <hr/> <p>Zelo debel papir: od 164 do 199 g/m²: 6 listov</p> <hr/> <p>Zelo debel papir: od 200 do 220 g/m²: 5 listov</p> <hr/> <p>Navaden papir: od 60 do 81 g/m²: 50 listov</p> <hr/> <p>Navaden papir: od 82 do 90 g/m²: 44 listov</p> <hr/> <p>Debel papir: od 91 do 105 g/m²: 18 listov</p> <hr/> <p>Debel papir: od 106 do 148 g/m²: 18 listov</p> <hr/> <p>Debel papir: od 149 do 163 g/m²: 13 listov</p> <hr/> <p>Zelo debel papir: od 164 do 199 g/m²: 12 listov</p> <hr/> <p>Zelo debel papir: od 200 do 220 g/m²: 5 listov</p> <hr/> <p>Sijajni papir: od 91 do 130 g/m²: 8 listov</p> <hr/> <p>Sijajni papir: od 131 do 220 g/m²: 5 listov</p>	<ul style="list-style-type: none"> • Debelina za spenjanje: 5,5 mm ali manj • Vključno z 2 platnicama, razen pri zelo debelem papirju, pri uporabi načina platnice
Funkcija samodijagnostike	Ob okvari spenjalnika, pladnja, zaznavi zastoja itd.		
Dimenzije	Š 662 x G 657 x V 1063 mm		
Teža	Pribl. 54 kg		
Napajanje	Iz tiskalnika (24 VDC)		
Največja poraba energije	20 W ali manj v stanju pripravljenosti, 20 W ali med delovanjem		

¹ Z licem navzgor podprto samo pri izdelkih HP LaserJet Enterprise M806 in HP LaserJet Enterprise flow MFP M830

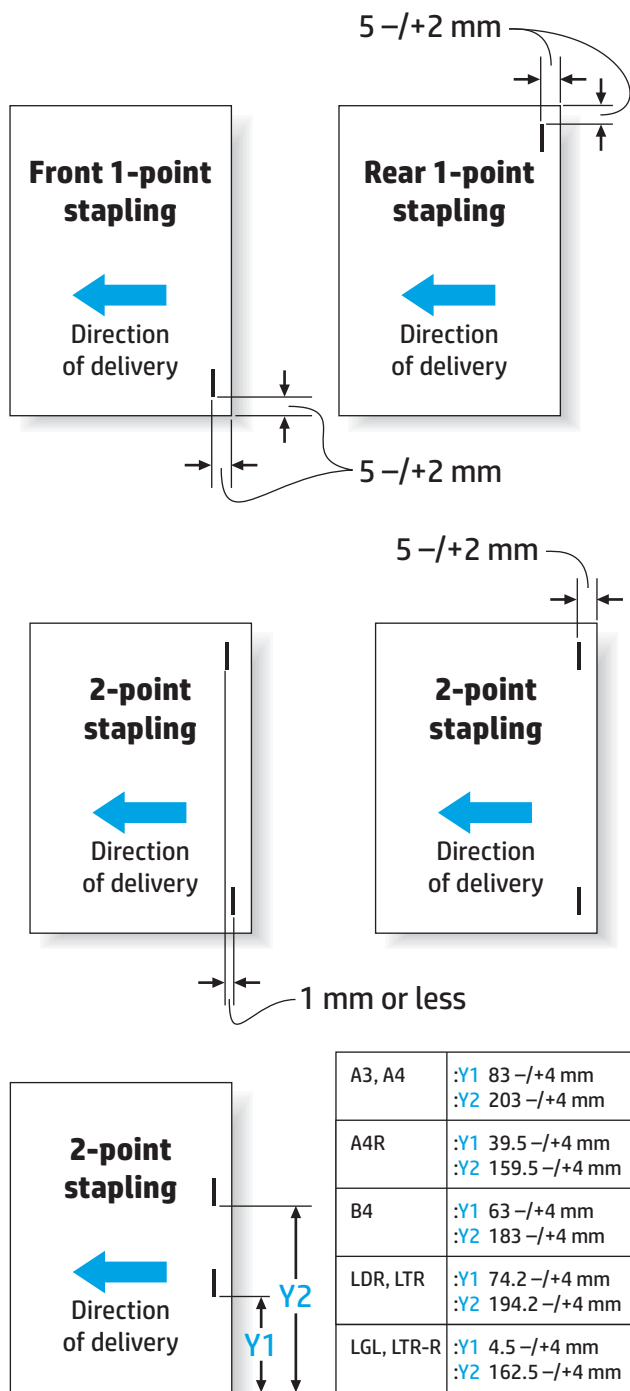
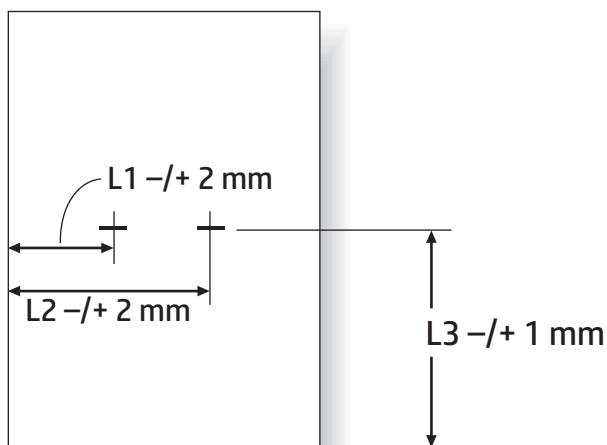


Tabela 1-22 Specifikacije izdelave knjižic (samo enota za izdelavo knjižic)

Postavka	Tehnični podatki				
Metoda spenjanja	Vezava po sredini (dvojno prepogibanje)				
Velikost papirja	A3, B4, A4-R, LDR, LGL, LTR-R, Oficio (216 x 340), Oficio (8,5 x 13)				
Teža papirja	Od 60 do 220 g/m ²				
Zmogljivost zlaganja	Teža papirja	Velikost papirja	Od 1 do 5 listov	Od 6 do 10 listov	Od 11 do 15 listov

Tabela 1-22 Specifikacije izdelave knjižic (samo enota za izdelavo knjižic) (Se nadaljuje)

Postavka	Tehnični podatki				
Navaden papir: od 60 do 81 g/m ²	A4R, LTR-R	20 kopij	10 kopij	10 kopij	
	LGL	10 kopij	10 kopij	5 kopij	
	A3, B4, LDR	25 kopij	15 kopij	10 kopij	
Navaden papir: od 82 do 90 g/m ²	A4R, LTR-R	20 kopij	10 kopij		
	LGL	10 kopij	10 kopij		
	A3, B4, LDR	25 kopij	15 kopij		
Navaden papir: od 91 do 105 g/m ²	Velika	10 kopij	10 kopij		
Navaden papir: od 106 do 220 g/m ²	Velika	10 kopij			
Sijajni papir: od 91 do 220 g/m ²	Velika	10 kopij			
Zmogljivost prepogibanja	Brez vezave: 1 list				
	Z vezavo: od 2 do 15 listov				
Mesto spenjanja	Dvetočkovno (razporejeno po sredini; nespremenljiv interval)				
Število sponk	2000 sponk				
Dovajanje sponk	Posebna kartuša				
Sponke	Posebne sponke				
Zaznavanje sponk	Na voljo				
Ročno spenjanje	Ni na voljo				
Metoda prepogibanja	Stik z valjem				
Način prepogibanja	Dvojno prepogibanje				
Mesto prepogibanja	Sredina papirja				
Prilagajanje mesta	Na voljo				
Napajanje	Iz enote za zlaganje (24 VDC)				



Paper Size	L1	L2	L3
A3	88.5 mm	208.5 mm	210.0 mm
B4	68.5 mm	188.5 mm	182.0 mm
A4R	45.0 mm	165.0 mm	148.5 mm
LDR	79.7 mm	199.7 mm	216.0 mm
LGL	48.0 mm	168.0 mm	177.8 mm
LTR-R	48.0 mm	168.0 mm	139.7 mm

Zmogljivost izhodnega predala spenjalnika/zlagalnika

Spenjalnik/zlagalnik sprejme samo 50 spenjalnih poslov za velik in majhen papir. Za spenjalne posle pri velikem papirju je največje število strani 30. Za spenjalne posle pri majhnem papirju je največje število stran 50. Zato se na nadzorni plošči lahko prikaže sporočilo **Izhodni pladenj poln**, veliko preden je določen izhodni predal popolnoma poln.

Tabela 1-23 Zmogljivost izhodnega predala spenjalnika/zlagalnika

Izhodni predal	Dejanska zmogljivost izhodnega predala	Število sprejetih spenjalnih poslov	Zmogljivost predala za spenjalne posle
Izhodni pladenj 1 (pladenj zlagalnika)	1300 listov navadnega papirja ¹	50 spenjalnih poslov, do 50 listov pri majhnem papirju in 30 strani pri velikem	50 spenjalnih poslov ali 1300 listov (kar se zgodi prej)
Izhodni pladenj 2 (pladenj zlagalnika)	1700 listov navadnega papirja	50 spenjalnih poslov, do 50 listov pri majhnem papirju in 30 strani pri velikem	50 spenjalnih poslov ali 1700 listov (kar se zgodi prej)

¹ Glede na papir s težo 75 g/m² (20 lb)

Primer:

Stranka pošlje pripomočku 60 spenjalnih poslov, pri čemer vsak posel sestavljata po samo dva lista. Predal se napolni pri 50. poslu, se pravi pri 100 listih.

Stranka pokliče HP, da bi sporočila, da spenjalnik/zlagalnik ne deluje pravilno.

Zmogljivost izhodnega predala enote za izdelavo knjižic

Dejanska zmogljivosti izhodnega predala enote za izdelavo knjižic je 150 listov navadnega papirja. Vendar enota za izdelavo knjižic sprejme samo 25 spenjalnih poslov naenkrat, ne glede na število listov v

posameznem poslu. Predal za knjižice se hitro napolni. Zato se na nadzorni plošči lahko prikaže sporočilo **Izhodni pladenj poln**, preden je predal popolnoma poln. Pri 20 poslih je predal videti poln, ker je majhen.

Tabela 1-24 Zmogljivost izhodnega predala enote za izdelavo knjižic

Izhodni predal	Dejanska zmogljivost izhodnega predala	Število sprejetih spenjalnih poslov	Zmogljivost predala za posle enote za izdelavo knjižic
Izhodni predal 3	150 listov navadnega papirja ¹	Se razlikuje glede na vrsto papirja	25 spenjalnih poslov ali 150 listov (kar se zgodi prej)

¹ Glede na papir s težo 75 g/m² (20 lb)

2 Namestitev in konfiguriranje pripomočkov za zaključno obdelavo

- [Namestitev ali menjava spenjalnika/zlagalnika ali spenjalnika/zlagalnika z luknjalnikom pri izdelkih HP LaserJet Enterprise M806 in HP LaserJet Enterprise flow MFP M830](#)
- [Namestitev ali menjava spenjalnika/zlagalnika z enoto za izdelavo knjižic pri izdelkih HP LaserJet Enterprise M806 in HP LaserJet Enterprise flow MFP M830](#)
- [Namestitev ali menjava spenjalnika/zlagalnika ali spenjalnika/zlagalnika z luknjalnikom pri izdelkih HP Color LaserJet Enterprise M855 in HP Color LaserJet Enterprise flow MFP M880](#)
- [Namestitev ali menjava enote za izdelavo knjižic ali enote za izdelavo knjižic z luknjalnikom pri izdelkih HP Color LaserJet Enterprise M855 in HP Color LaserJet Enterprise flow MFP M880](#)
- [Izdelek konfigurirajte za način nabiralnika ali zlagalnika](#)
- [Konfiguracija HP-jevega gonilnika tiskalnika za Windows® 7, 8, 8.1 in OS X za način nabiralnika ali zlagalnika](#)

Namestitev ali menjava spenjalnika/zlagalnika ali spenjalnika/zlagalnika z luknjalnikom pri izdelkih HP LaserJet Enterprise M806 in HP LaserJet Enterprise flow MFP M830

- [Uvod](#)
- [Preden začnete](#)
- [Potrebna orodja](#)
- [1. korak: odstranite spenjalnik/zlagalnik](#)
- [2. korak: odstranite embalažo z izbirnega oz. nadomestnega spenjalnika/zlagalnika](#)
- [3. korak: namestite izbirni oz. nadomestni spenjalnik/zlagalnik](#)
- [4. korak: vračanje delov](#)
- [5. korak: konfigurirajte privzeto mesto luknjanja](#)
- [6. korak: konfigurirajte privzeto mesto spenjanja](#)

Uvod

V nadaljevanju je opisan postopek namestitve oz. menjave spenjalnika/zlagalnika pri izdelkih HP LaserJet Enterprise M806 in HP LaserJet Enterprise flow MFP M830.



OPOMBA: Če si želite ogledati kratek video s predstavitvijo postopka, kliknite [tukaj](#).

Predn začnete

V spodnji tabeli poiščite številko dela ustreznega pripomočka in nato obiščite www.hp.com/buy/parts za naročilo pripomočka.

Tabela 2-1 Številke delov spenjalnikov/zlagalnikov

CZ994A	Spenjalnik/zlagalnik z navodili za namestitev
CZ995A	Spenjalnik/zlagalnik z luknjalnikom za 2 ali 3 luknje z navodili za namestitev
CZ996A	Spenjalnik/zlagalnik z luknjalnikom za 2 ali 4 luknje z navodili za namestitev


Če želite zamenjati obstoječi spenjalnik/zlagalnik, se pomaknite na [1. korak: odstranite spenjalnik/zlagalnik na strani 43](#).

Če želite namestiti nov spenjalnik/zlagalnik, se pomaknite na [3. korak: namestite izbirni oz. nadomestni spenjalnik/zlagalnik na strani 45](#).


Potrebna orodja

Za namestitev tega pripomočka ne potrebujete posebnega orodja.

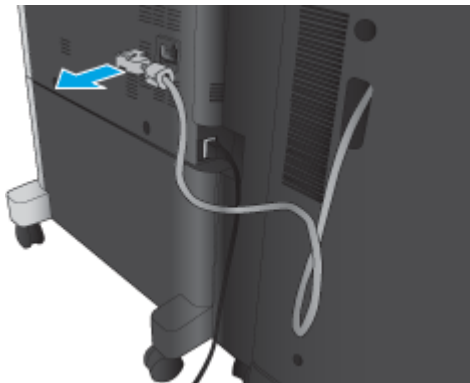
1. korak: odstranite spenjalnik/zlagalnik

 **OPOMBA:** Če na izdelku ni nameščen spenjalnik/zlagalnik in nameščate izbirni spenjalnik/zlagalnik, se pomaknite na [3. korak: namestite izbirni oz. nadomestni spenjalnik/zlagalnik na strani 45](#).


1. Izklopite izdelek in nato izključite napajalni kabel.

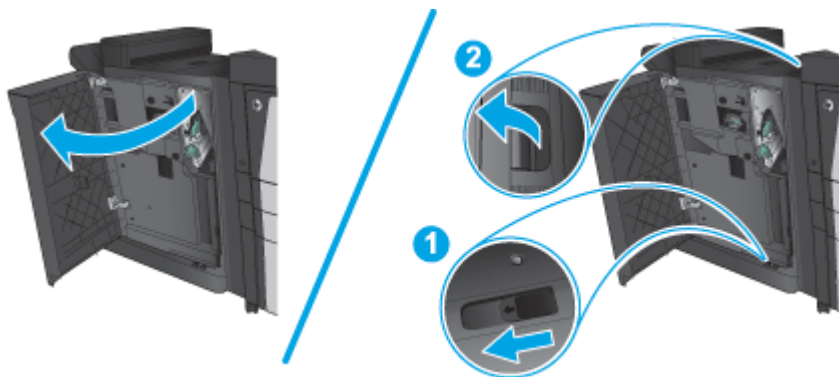
 **POZOR:** Preden začnete delati na izdelku, tega izklopite, počakajte pet sekund in nato odstranite napajalni kabel.

2. Na zadnji strani izdelka izključite vmesniški kabel pripomočka za zaključno obdelavo.

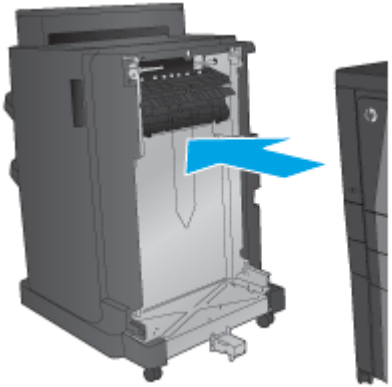


3. Odprite sprednji pokrov pripomočka za zaključno obdelavo. Najprej sprostite in držite spodnji ročaj, nato sprostite in držite zgornji ročaj. Hkrati držite oba ročaja in nato potisnite pripomoček za zaključno obdelavo iz izdelka.

 **POZOR:** Neupoštevanje teh navodil lahko privede do poškodb izdelka.




4. Povsem odstranite pripomoček za zaključno obdelavo.



2. korak: odstranite embalažo z izbirnega oz. nadomestnega spenjalnika/zlagalnika

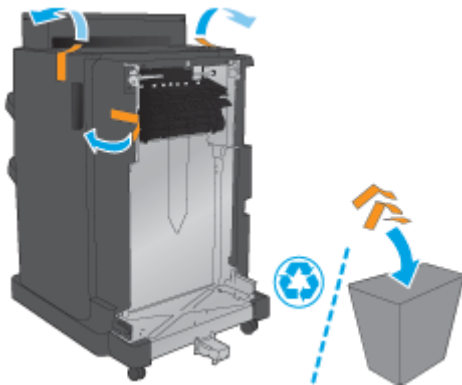
Odstranite embalažo s spenjalnika/zlagalnika.

-  **OPOMBA:** Odstranite ves trak in embalažo z zunanosti pripomočka. Odprite vsa vratca ter odstranite ves trak in embalažo iz notranosti izdelka.

Za informacije o recikliranju obiščite www8.hp.com/us/en/hp-information/environment/product-recycling.html.

-  **OPOMBA:** HP priporoča, da okvarjen spenjalnik/zlagalnik odgovorno zavržete.

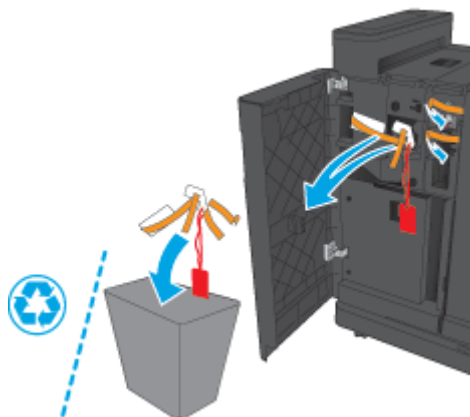
1. Odstranite ves zaščitni trak z zunanosti pripomočka.



2. Odprite sprednja vratca pripomočka in nato iz njegove notranjosti odstranite ves zaščitni trak in embalažo

Zaprte sprednja vratca.

⚠ POZOR: Iz notranjosti izdelka odstranite vso zaščitno embalažo.

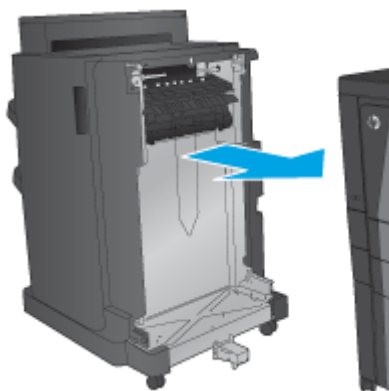


3. korak: namestite izbirni oz. nadomestni spenjalnik/zlagalnik

1. Če tega še niste naredili, izklopite izdelek in izključite napajalni kabel.

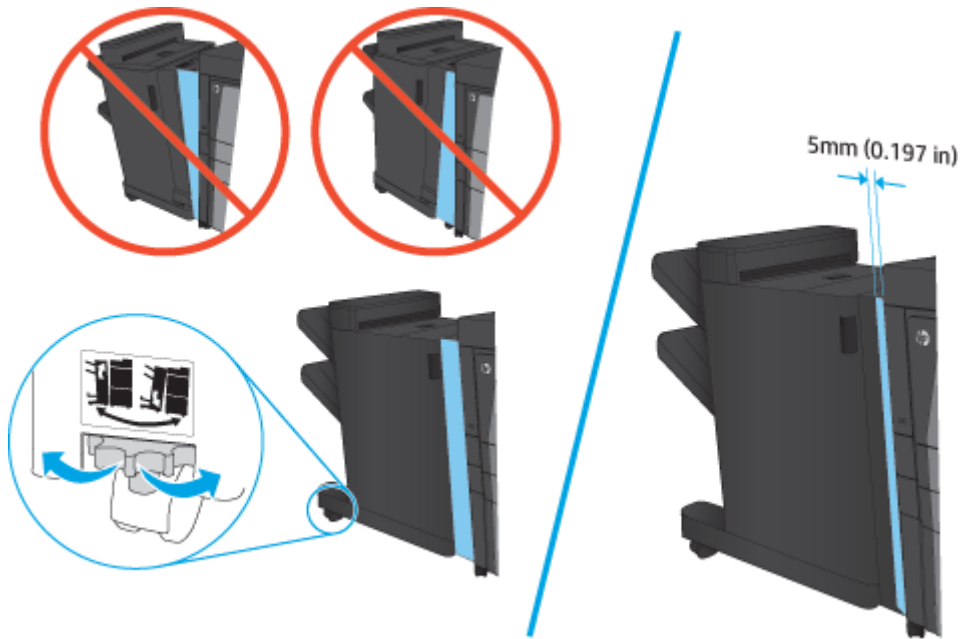
⚠ POZOR: Preden začnete delati na izdelku, tega izklopite, počakajte pet sekund in nato odstranite napajalni kabel.

2. Priključite pripomoček na izdelek.

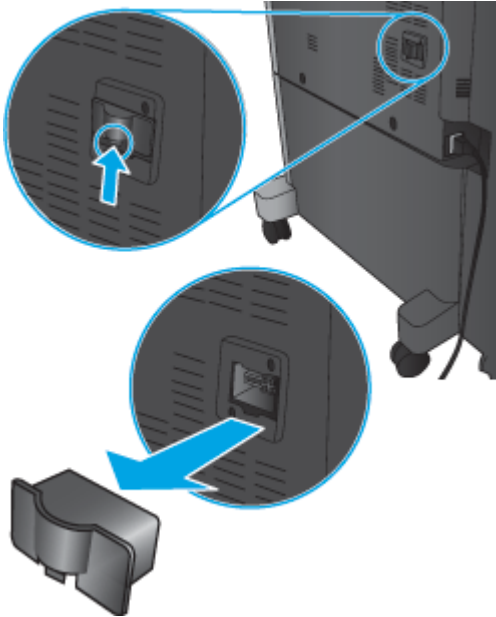


3. Z uporabo nastavitvenih kolesc na pripomočku tega poravnajte z robom izdelka.

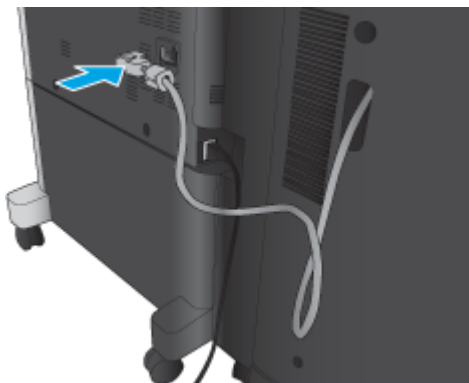
 **OPOMBA:** Če pripomoček ni pravilno poravnán z izdelkom, lahko pogosto pride do zastojev papirja.



4. Če izbirni pripomoček nameščate prvič, na zadnjem delu izdelka odstranite pokrov vmesniškega kabla za pripomoček.




5. Priključite vmesniški kabel pripomočka za zaključno obdelavo.



6. Priključite napajalni kabel izdelka in nato izdelek vklopite.

4. korak: vračanje delov

Na tem spletnem naslovu nudi informacije o tem, kako vrnete dele za ponovno uporabo in recikliranje HP: [Vračanje in recikliranje izdelka](#)

 **OPOMBA:** HP priporoča, da okvarjen spenjalnik/zlagalnik odgovorno zavržete.


5. korak: konfigurirajte privzeto mesto luknjanja

1. Na začetnem zaslonu na nadzorni plošči izdelka se pomaknite do gumba **Skrbnišтво** in se ga dotaknite.
2. Odprite ta meni:
 - [Nastavitve spenjalnika/zlagalnika](#)
 - [Luknjanje](#)
3. Na seznamu možnosti izberite mesto luknjanja in se dotaknite gumba **Shrani**. Naslednje možnosti luknjanja so na voljo tako pri lukljalniku za 2 ali 3 luknje kot pri lukljalniku za 2 ali 4 luknje:

Mesto luknjanja	Lukljalnik za 2 ali 3 luknje	Lukljalnik za 2 ali 4 luknje
Brez	✓	✓
Dve levo ali zgoraj	✓	✓
Dve levo	✓	✓
Dve desno	✓	✓
Dve zgoraj	✓	✓
Dve spodaj	✓	✓
Tri levo	✓	
Tri zgoraj	✓	
Tri desno	✓	
Tri zgoraj	✓	
Tri levo ali zgoraj	✓	

Mesto luknjanja	Lukljalnik za 2 ali 3 luknje	Lukljalnik za 2 ali 4 luknje
Štiri levo		✓
Štiri desno		✓
Štiri zgoraj		✓
Štiri levo ali zgoraj		✓

 **OPOMBA:** Nekatere možnosti niso na voljo. Razpoložljive možnosti so odvisne od tega, ali lukljalnik dela po 2 ali 3 luknje ali pa po 2 ali 4.

 **OPOMBA:** Za uporabo lukljalnika naložite papir velikosti Letter ali A4 z daljšim robom vzdolž desnega roba pladnja (podajanje z daljšim robom naprej).

6. korak: konfigurirajte privzeto mesto spenjanja

1. Na začetnem zaslonu na nadzorni plošči izdelka se pomaknite do gumba [Skrbnišтво](#) in se ga dotaknite.
2. Odprite ta menija:
 - [Nastavitve spenjalnika/zlagalnika](#)
 - [Spenjanje](#)
3. Na seznamu možnosti izberite mesto spenjanja in se dotaknite gumba [Shrani](#). Na voljo so te možnosti spenjanja:
 - Brez
 - Zgoraj levo
 - Zgoraj desno
 - Dve levo
 - Dve desno
 - Dve zgoraj
 - Dve zgoraj ali levo

Namestitev ali menjava spenjalnika/zlagalnika z enoto za izdelavo knjižic pri izdelkih HP LaserJet Enterprise M806 in HP LaserJet Enterprise flow MFP M830

- [Uvod](#)
- [Preden začnete](#)
- [Potrebna orodja](#)
- [1. korak: odstranite enoto za izdelavo knjižic](#)
- [2. korak: odstranite embalažo z izbirne oz. nadomestne enote za izdelavo knjižic](#)
- [3. korak: namestite izbirno oz. nadomestno enoto za izdelavo knjižic](#)
- [4. korak: vračanje delov](#)
- [5. korak: konfigurirajte enoto za izdelavo knjižic v vdelanem spletnem strežniku](#)
- [6. korak: konfigurirajte privzeto mesto spenjanja](#)

Uvod

Naslednje informacije vsebujejo postopke, da namestite ali zamenjate komplet za izdelavo knjižic za HP LaserJet Enterprise M806 in HP LaserJet Enterprise flow MFP M830.



OPOMBA: Če si želite ogledati kratek video s predstavitvijo postopka, kliknite [tukaj](#).

Predn začnete

V spodnji tabeli poiščite številko dela ustreznega pripomočka in nato obiščite www.hp.com/buy/parts za naročilo pripomočka.

Tabela 2-2 Številke delov enot za izdelavo knjižic

CZ285A	Spenjalnik/zlagalnik z enoto za izdelavo knjižic z navodili za namestitev
--------	---

Če želite zamenjati obstoječo enoto za izdelavo knjižic, se pomaknite na [1. korak: odstranite enoto za izdelavo knjižic na strani 49](#).

Če želite namestiti novo enoto za izdelavo knjižic, se pomaknite na [2. korak: odstranite embalažo z izbirne oz. nadomestne enote za izdelavo knjižic na strani 50](#).

Potrebna orodja

Za namestitev tega pripomočka ne potrebujete posebnega orodja.

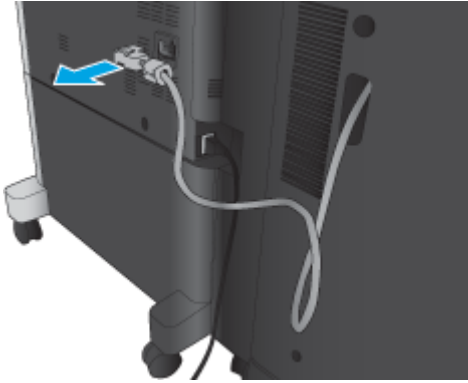
1. korak: odstranite enoto za izdelavo knjižic

1. Izklopite izdelek in nato izključite napajalni kabel.



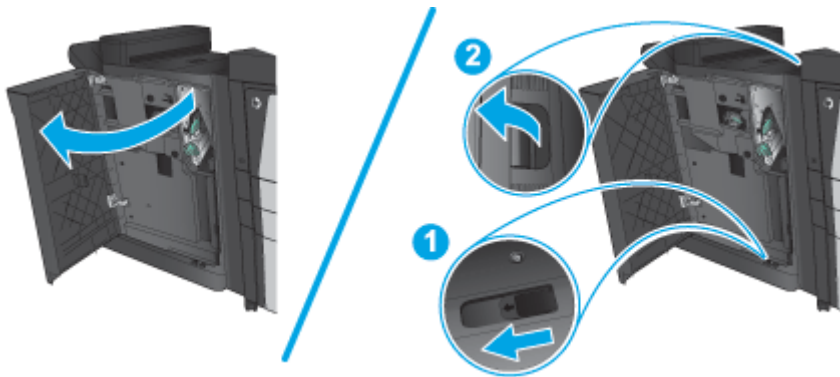
POZOR: Preden začnete delati na izdelku, tega izklopite, počakajte pet sekund in nato odstranite napajalni kabel.

2. Na zadnji strani izdelka izključite vmesniški kabel pripomočka za zaključno obdelavo.

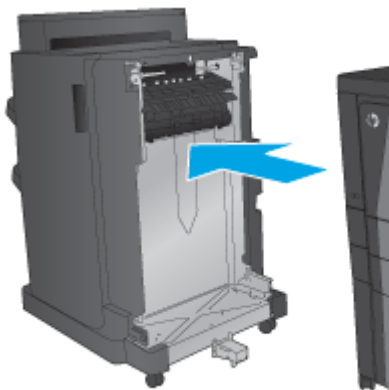


3. Odprite sprednji pokrov pripomočka za zaključno obdelavo. Najprej sprostite in držite spodnji ročaj, nato sprostite in držite zgornji ročaj. Hkrati držite oba ročaja in nato potisnite pripomoček za zaključno obdelavo iz izdelka.

POZOR: Neupoštevanje teh navodil lahko privede do poškodb izdelka.



4. Povsem odstranite pripomoček za zaključno obdelavo.




2. korak: odstranite embalažo z izbirne oz. nadomestne enote za izdelavo knjižic

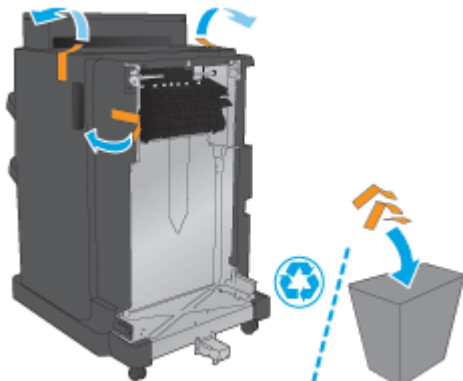
Odstranite embalažo z enote za izdelavo knjižic.

OPOMBA: Odstranite ves trak in embalažo z zunanosti pripomočka. Odprite vsa vratca ter odstranite ves trak in embalažo iz notranosti izdelka.

Za informacije o recikliranju obiščite www8.hp.com/us/en/hp-information/environment/product-recycling.html.


 **OPOMBA:** HP priporoča, da okvarjeno enoto za izdelavo knjižic odgovorno zavržete.

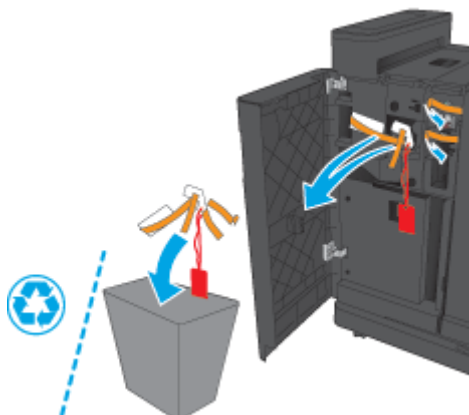
1. Odstranite ves zaščitni trak z zunanosti pripomočka.



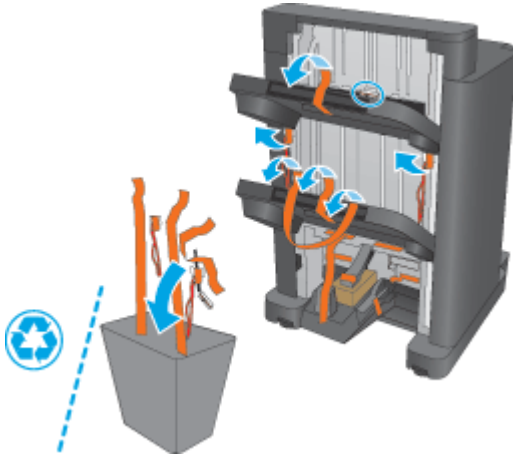
2. Odprite sprednja vratca pripomočka in nato iz njegove notranjosti odstranite ves zaščitni trak in embalažo.

Zaprite sprednja vratca.

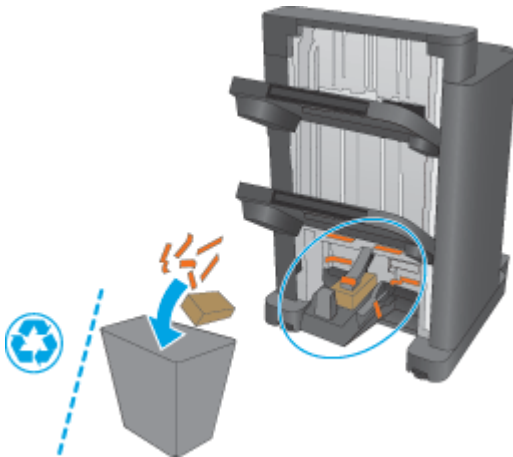
 **POZOR:** Iz notranjosti izdelka odstranite vso zaščitno embalažo.



3. Odstranite ves zaščitni trak in embalažo z izhodnih pladnjev.



4. Odstranite ves zaščitni trak in embalažo z izhodnega pladnja za brošure.

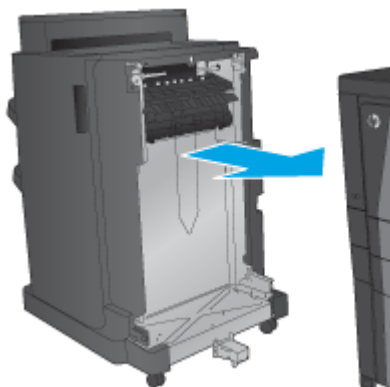


3. korak: namestite izbirno oz. nadomestno enoto za izdelavo knjižic


1. Če tega še niste storili, izklopite izdelek in izključite napajalni kabel.

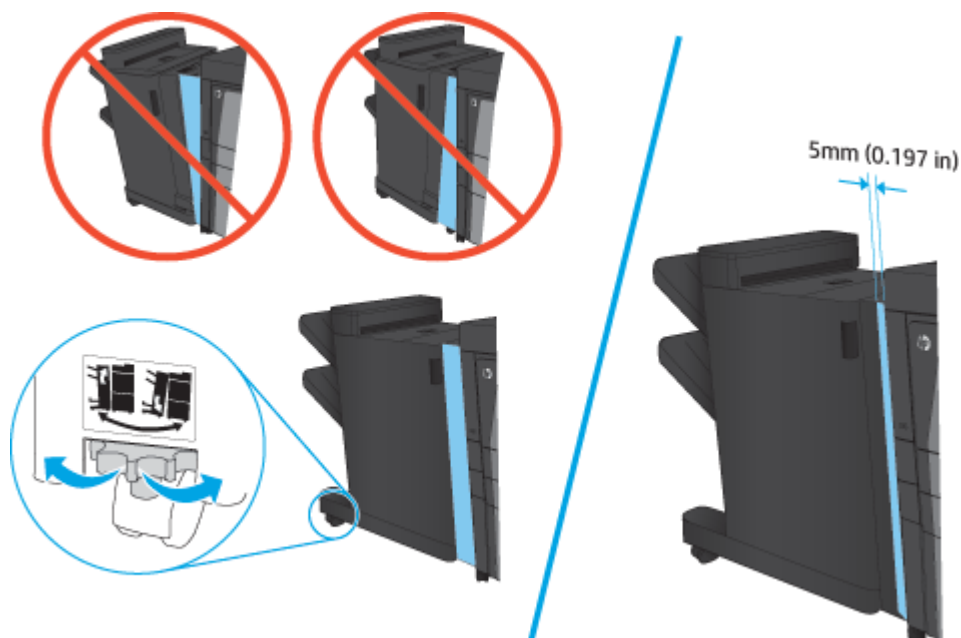
⚠ POZOR: Preden začnete delati na izdelku, tega izklopite, počakajte pet sekund in nato odstranite napajalni kabel.

2. Priključite pripomoček na izdelek.

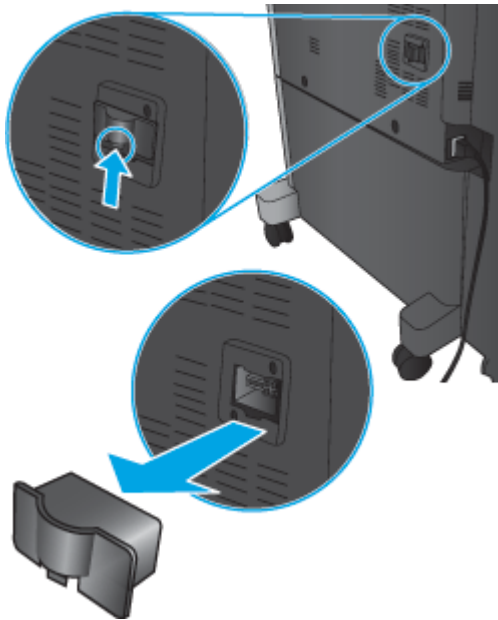


3. Z uporabo nastavitvenih kolesc na pripomočku tega poravnajte z robom izdelka.

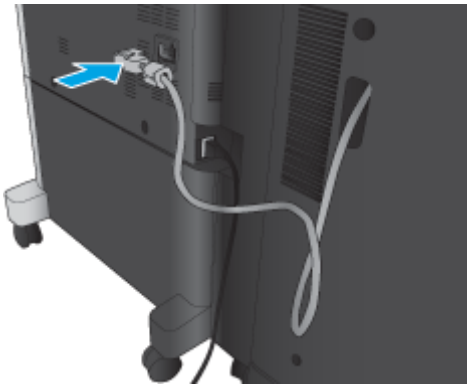
 **OPOMBA:** Če pripomoček ni pravilno poravnán z izdelkom, lahko pogosto pride do zastojev papirja.



4. Če izbirni pripomoček nameščate prvič, na zadnjem delu izdelka odstranite pokrov vmesniškega kabla za pripomoček.



5. Priključite vmesniški kabel pripomočka za zaključno obdelavo.



6. Priključite napajalni kabel izdelka in nato izdelek vklopite.

4. korak: vračanje delov

Na tem spletnem naslovu nudi informacije o tem, kako vrnete dele za ponovno uporabo in recikliranje HP: [Vračanje in recikliranje izdelka](#)


 **OPOMBA:** HP priporoča, da okvarjen spenjalnik/zlagalnik odgovorno zavržete.


5. korak: konfigurirajte enoto za izdelavo knjižic v vdelanem spletnem strežniku


- [1. povežite se z vdelanim spletnim strežnikom](#)
- [2. konfigurirajte funkcijo izbire papirja](#)
- [3. konfigurirajte funkcijo strani za eno- ali obojestransko tiskanje](#)

- [4. konfigurirajte funkcijo knjižice](#)

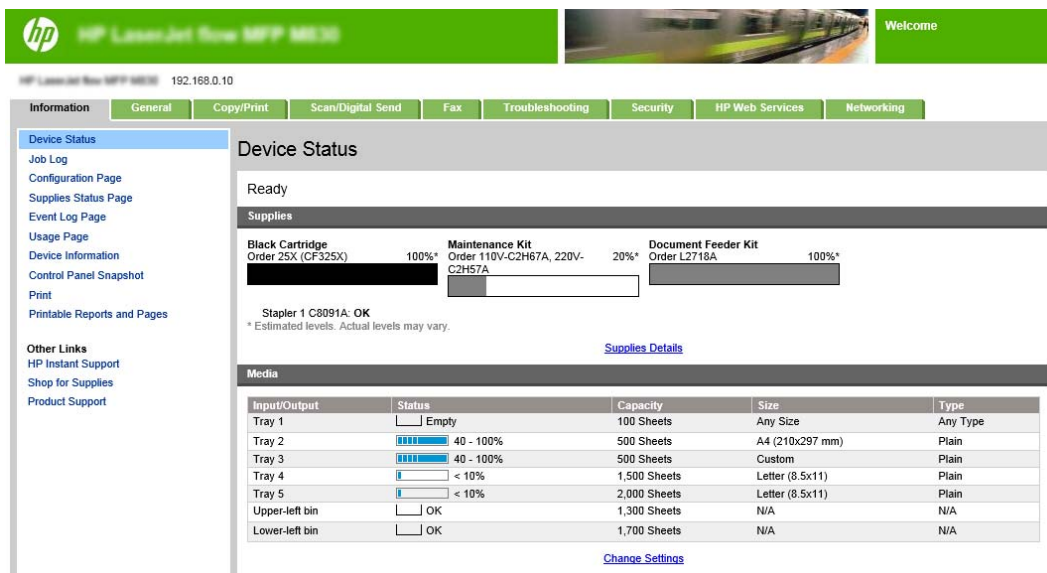
1. povežite se z vdelanim spletnim strežnikom

1. Na začetnem zaslonu na nadzorni plošči izdelka se dotaknite gumba Omrežje , da prikažete naslov IP ali ime gostitelja.
2. Odprite spletni brskalnik in v vrstico naslova vnesite naslov IP ali ime gostitelja točno tako, kot je prikazano na nadzorni plošči izdelka. Pritisnite tipko **Enter** na računalniški tipkovnici. Odpre se vdeleni spletni strežnik.

 <https://10.10.XX.XXX/>

 **OPOMBA:** Če se v spletnem brskalniku prikaže sporočilo **Prišlo je do težave z varnostnim potrdilom tega spletnega mesta**, ko poskusite odpreti vdeleni spletni strežnik, kliknite **Vstopi na to spletno mesto (ni priporočeno)**.

Z izbiro možnosti **Vstopi na to spletno mesto (ni priporočeno)** ne boste škodili računalniku, ko krmarite po vdelanem spletnem strežniku izdelka. Če se ta napaka pojavi izven vdelenega spletnega strežnika HP-jevega izdelka, je lahko računalnik v nevarnosti.



HP LaserJet Enterprise flow MFP M830 192.168.0.10

Information | General | Copy/Print | Scan/Digital Send | Fax | Troubleshooting | Security | HP Web Services | Networking

Device Status

Ready


Supplies

Black Cartridge Order 25X (CF325X)	100%*	Maintenance Kit Order 110V-C2H67A, 220V-C2H57A	20%*	Document Feeder Kit Order L2718A	100%*
---------------------------------------	-------	---	------	-------------------------------------	-------

* Estimated levels. Actual levels may vary.

Media

Input/Output	Status	Capacity	Size	Type
Tray 1	Empty	100 Sheets	Any Size	Any Type
Tray 2	40 - 100%	500 Sheets	A4 (210x297 mm)	Plain
Tray 3	40 - 100%	500 Sheets	Custom	Plain
Tray 4	< 10%	1,500 Sheets	Letter (8.5x11)	Plain
Tray 5	< 10%	2,000 Sheets	Letter (8.5x11)	Plain
Upper-left bin	OK	1,300 Sheets	N/A	N/A
Lower-left bin	OK	1,700 Sheets	N/A	N/A

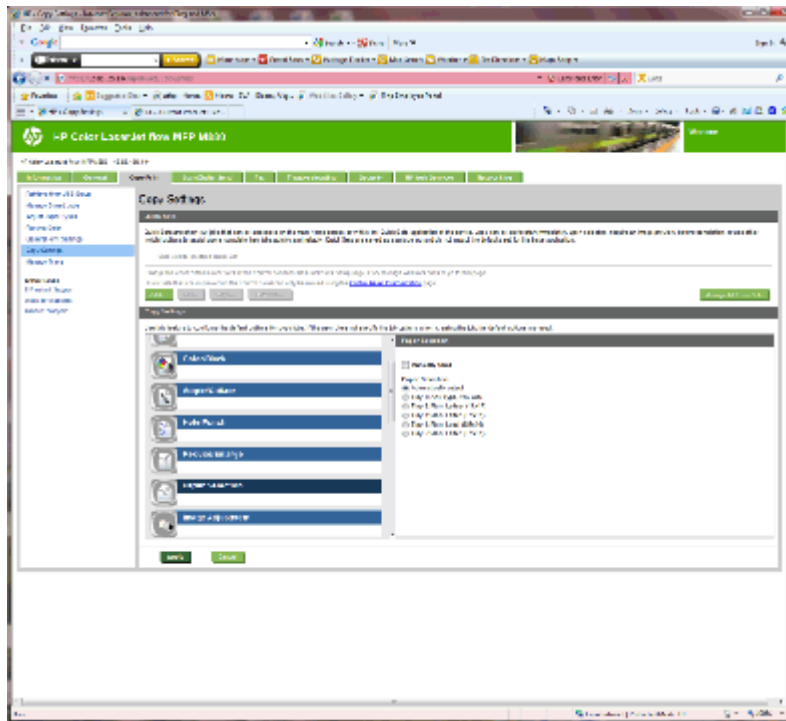
 **OPOMBA:** Skrbniki lahko, če želijo preprečiti nepooblaščen spreminjanje nastavitev izdelka, dodajo geslo za omejitev dostopa do vdelenega spletnega strežnika. Če želite izvedeti več, kliknite [tukaj](#).

2. konfigurirajte funkcijo izbire papirja

Izberite pladenj z ustrezno vrsto in velikostjo papirja za ta posel ali pa izberite možnost **Samodejno izberi** za izbiro pladnja na osnovi nastavitev konfiguracije pladnja.

1. Kliknite zavihek **Kopiranje/tiskanje**.
2. V levem podoknu za krmarjenje kliknite **Nastavitve kopiranja**. Te nastavitve lahko prepisujejo gonilniki tiskalnika, zahteve datotek itd.

3. Na območju **Nastavitve kopiranja** nastavite velikost papirja, na primer Ledger ali A3 279 x 420 mm, tako, da kliknete ikono **Izbira papirja**. Izberite ustrezen pladenj, na katerem je naložen papir nastavljen velikosti.

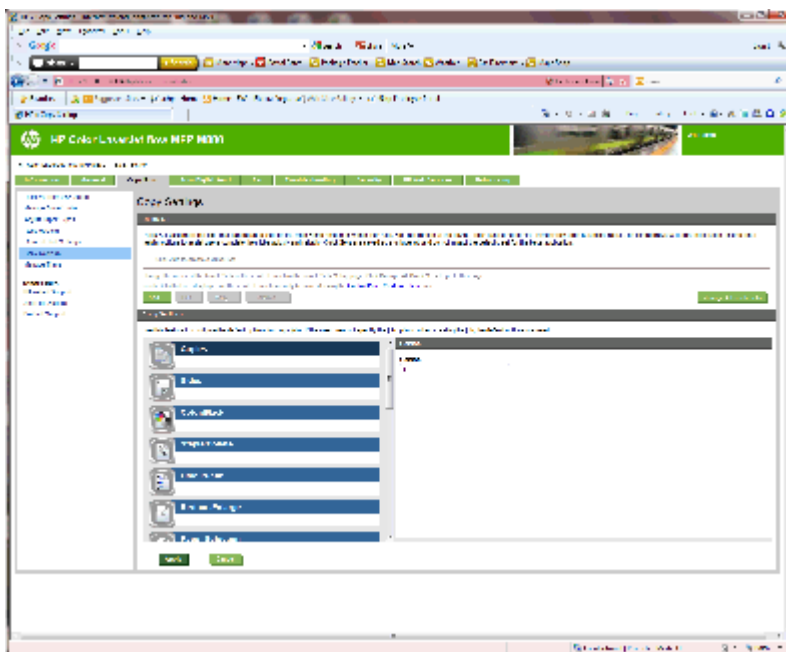


4. Kliknite **Uporabi**.

3. konfigurirajte funkcijo strani za eno- ali obojestransko tiskanje

S to funkcijo določite, ali je izvornik natisnjen eno- ali obojestransko in ali naj bodo kopije natisnjene eno- ali obojestransko. Na primer, izberite **Enostranski izvornik, dvostranski izhod**, če je izvornik natisnjen enostransko, vi pa želite narediti obojestranske kopije.


1. Poiščite ikono **Strani** in jo kliknite.



2. Izberite **Enostranski izvirnik, dvostranski natis** oz. ustrezno nastavitvev za uporabljene izvirnike.
3. Kliknite **Uporabi**.

4. konfigurirajte funkcijo knjižice

1. Poiščite ikono **Knjižica** in jo kliknite, da izberete, kakšne vrste knjižice želite izdelati.
2. Če želite knjižico prepogniti in speti, izberite potrditveno polje **Prepogni in sešij**.

 **OPOMBA:** Spenjanje ni samodejno uporabljeno, če je v možnosti Oblika knjižice omogočena **Knjižica**.

3. Izberite ustrezen slog knjižice in kliknite **Uporabi**.

6. korak: konfigurirajte privzeto mesto spenjanja

1. Na začetnem zaslonu na nadzorni plošči izdelka se pomaknite do gumba **Skrbnišтво** in se ga dotaknite.
2. Odprite ta menija:
 - **Nastavitve spenjalnika/zlagalnika**
 - **Spenjanje**
3. Na seznamu možnosti izberite mesto spenjanja in se dotaknite gumba **Shrani**. Na voljo so te možnosti spenjanja:
 - Brez
 - Zgoraj levo
 - Zgoraj desno
 - Dve levo
 - Dve desno

- Dve zgoraj
- Dve zgoraj ali levo

Namestitev ali menjava spenjalnika/zlagalnika ali spenjalnika/zlagalnika z luknjalnikom pri izdelkih HP Color LaserJet Enterprise M855 in HP Color LaserJet Enterprise flow MFP M880

- [Uvod](#)
- [Preden začnete](#)
- [Potrebna orodja](#)
- [1. korak: odstranite spenjalnik/zlagalnik](#)
- [2. korak: odstranite embalažo z izbirnega oz. nadomestnega spenjalnika/zlagalnika](#)
- [3. korak: namestite izbirni oz. nadomestni spenjalnik/zlagalnik](#)
- [4. korak: vračanje delov](#)
- [5. korak: konfigurirajte privzeto mesto luknjanja](#)
- [6. korak: konfigurirajte privzeto mesto spenjanja](#)

Uvod

V nadaljevanju je opisan postopek namestitve oz. menjave spenjalnika/zlagalnika pri izdelkih HP Color LaserJet Enterprise M855 in HP Color LaserJet Enterprise Flow MFP M880.



OPOMBA: Če si želite ogledati kratek video s predstavitvijo postopka, kliknite [tukaj](#).

Predn začnete

V spodnji tabeli poiščite številko dela ustreznega pripomočka in nato obiščite www.hp.com/buy/parts za naročilo pripomočka.

Tabela 2-3 Številke delov spenjalnikov/zlagalnikov

A2W80A	Spenjalnik/zlagalnik z navodili za namestitev
A2W82A	Spenjalnik/zlagalnik z luknjalnikom za 2 ali 4 luknje z navodili za namestitev

Če želite zamenjati obstoječi spenjalnik/zlagalnik, se pomaknite na [1. korak: odstranite spenjalnik/zlagalnik na strani 59](#).

Če želite namestiti nov spenjalnik/zlagalnik, se pomaknite na [2. korak: odstranite embalažo z izbirnega oz. nadomestnega spenjalnika/zlagalnika na strani 61](#).

Potrebna orodja

Za namestitev tega pripomočka ne potrebujete posebnega orodja.

1. korak: odstranite spenjalnik/zlagalnik

1. Izklopite izdelek in nato izključite napajalni kabel.

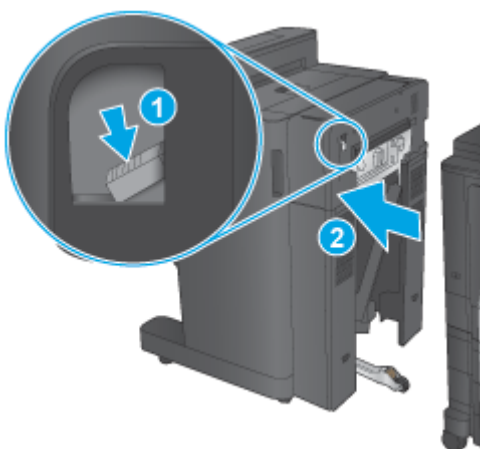
⚠ POZOR: Da se izognete poškodovanju izdelka, ga, preden začnete delati na njem, izklopite, počakajte pet sekund in nato odstranite napajalni kabel.

2. Na zadnji strani izdelka izključite vmesniški kabel pripomočka za zaključno obdelavo.

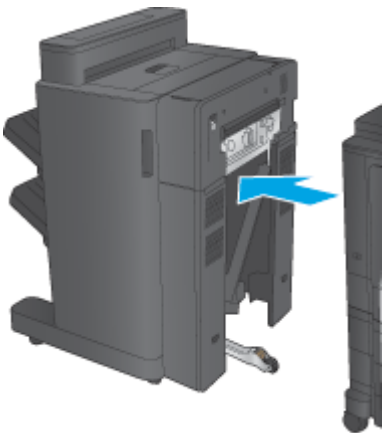


3. Če želite enoto za zaključno obdelavo odstraniti z izdelka, pritisnite gumb za sprostitev in ga držite ter nato izvlecite enoto iz izdelka.

⚠ OPOZORILO! Neupoštevanje teh navodil lahko privede do poškodb izdelka.




4. Povsem odstranite pripomoček za zaključno obdelavo.




2. korak: odstranite embalažo z izbirnega oz. nadomestnega spenjalnika/zlagalnika

Odstranite embalažo s spenjalnika/zlagalnika.

 **OPOMBA:** Odstranite ves trak in embalažo z zunanosti pripomočka. Odprite vsa vratca in odstranite ves trak in embalažo iz notranjosti pripomočka.

Za informacije o recikliranju obiščite www8.hp.com/us/en/hp-information/environment/product-recycling.html.

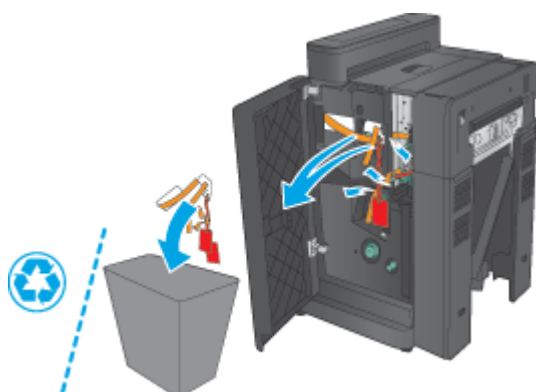
 **OPOMBA:** HP priporoča, da okvarjen spenjalnik/zlagalnik odgovorno zavržete.

1. Odstranite ves zaščitni trak z zunanosti pripomočka.

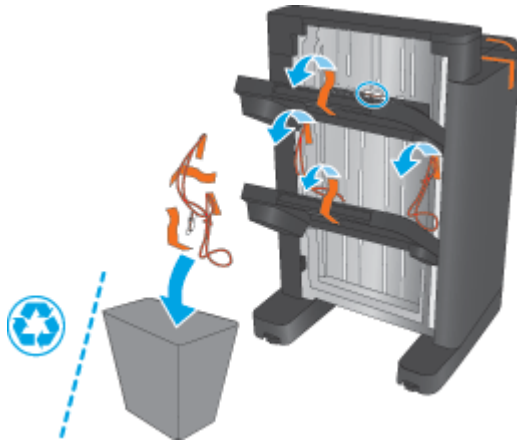


2. Odprite sprednja vratca pripomočka in nato iz njegove notranjosti odstranite ves zaščitni trak in embalažo.


Zaprte sprednja vratca.

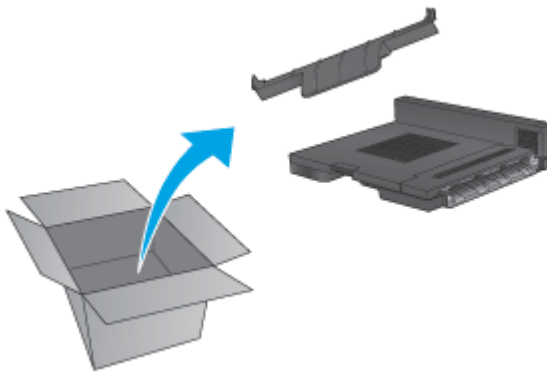


3. Odstranite ves zaščitni trak in embalažo z izhodnih pladnjev.




4. Če želite namestiti izbirni spenjalnik/zlagalnik, odstranite embalažo z vmesne prenosne enote in s pokrova vezalnika.

 **OPOMBA:** Če želite zamenjati obstoječi spenjalnik/zlagalnik, vedite, da sta omenjena dela že nameščena na izdelku in ju ni treba zamenjati.

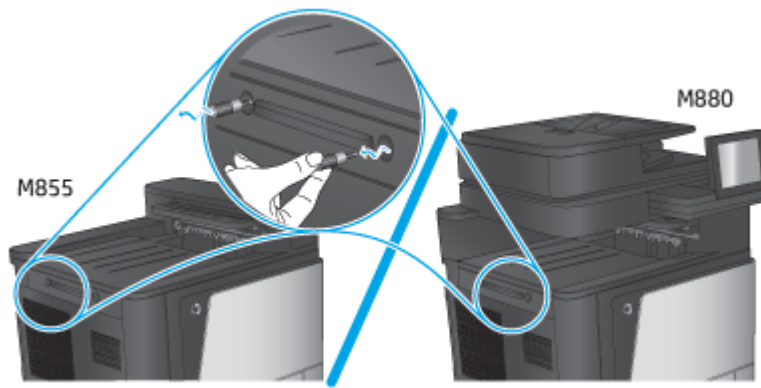


3. korak: namestite izbirni oz. nadomestni spenjalnik/zlagalnik

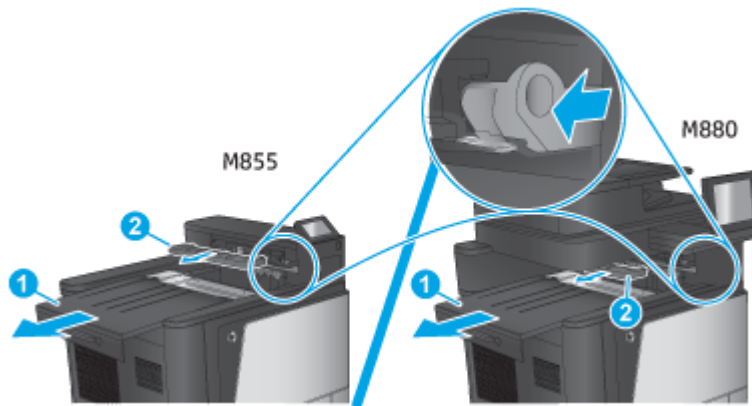
1. Če tega še niste storili, izklopite izdelek in izključite napajalni kabel.

 **POZOR:** Da se izognete poškodovanju izdelka, ga, preden začnete delati na njem, izklopite, počakajte pet sekund in nato odstranite napajalni kabel.

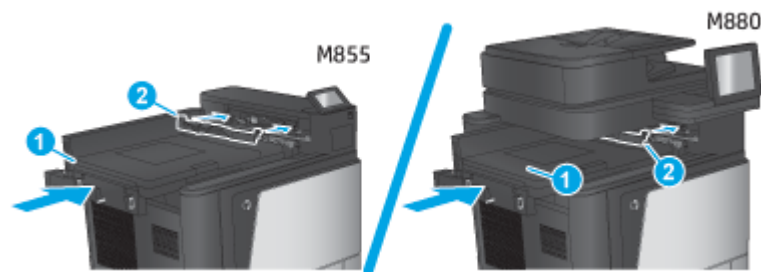
- a. Odstranite krilata vijaka.



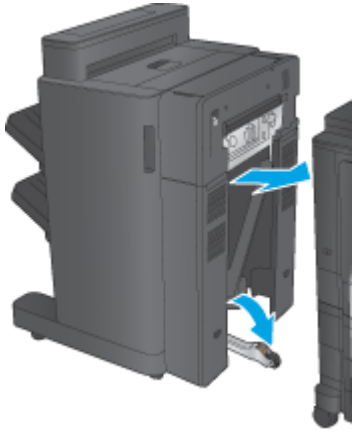
- b.** Odstranite en pokrov (oznaka 1). Sprostite en jeziček in nato odstranite en pladenj (oblaček 2).



- c.** Namestite vmesno prenosno enoto (oznaka 1) in nato pokrov vezalnika (oznaka 2).

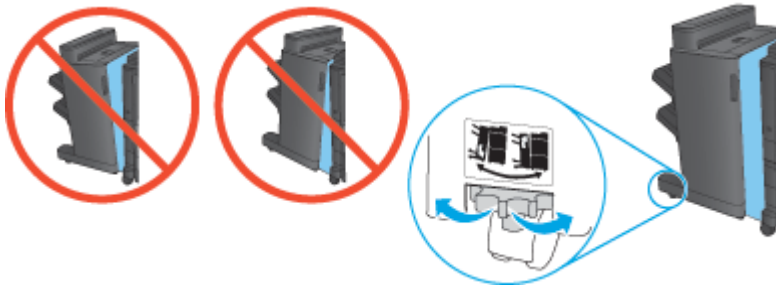


2. Priključite pripomoček na izdelek.



3. Z uporabo nastavitvenih kolesc na pripomočku tega poravnajte z robom izdelka.

 **OPOMBA:** Če pripomoček ni pravilno poravnán z izdelkom, lahko pogosto pride do zastojev papirja.



4. Priključite vmesniški kabel pripomočka za zaključno obdelavo.



5. Priključite napajalni kabel izdelka in nato izdelek vklopite.

4. korak: vračanje delov

Na tem spletnem naslovu nudi informacije o tem, kako vrnete dele za ponovno uporabo in recikliranje HP:
[Vračanje in recikliranje izdelka](#)


 **OPOMBA:** HP priporoča, da okvarjen spenjalnik/zlagalnik odgovorno zavržete.

5. korak: konfigurirajte privzeto mesto luknjanja

1. Na začetnem zaslonu na nadzorni plošči izdelka se pomaknite do gumba [Skrbništvo](#) in se ga dotaknite.
2. Odprite ta menija:
 - [Nastavitve spenjalnika/zlagalnika](#)
 - [Luknjanje](#)
3. Na seznamu možnosti izberite mesto luknjanja in se dotaknite gumba [Shrani](#). Naslednje možnosti luknjanja so na voljo tako pri lukljalniku za 2 ali 3 luknje kot pri lukljalniku za 2 ali 4 luknje:

Mesto luknjanja	Lukljalnik za 2 ali 3 luknje	Lukljalnik za 2 ali 4 luknje
Brez	✓	✓
Dve levo ali zgoraj	✓	✓
Dve levo	✓	✓
Dve desno	✓	✓
Dve zgoraj	✓	✓
Dve spodaj	✓	✓
Tri levo	✓	
Tri zgoraj	✓	
Tri desno	✓	
Tri zgoraj	✓	
Tri levo ali zgoraj	✓	
Štiri levo		✓
Štiri desno		✓
Štiri zgoraj		✓
Štiri levo ali zgoraj		✓

 **OPOMBA:** Nekatere možnosti niso na voljo. Razpoložljive možnosti so odvisne od tega, ali lukljalnik dela po 2 ali 3 luknje ali pa po 2 ali 4.

 **OPOMBA:** Za uporabo lukljalnika naložite papir velikosti Letter ali A4 z daljšim robom vzdolž desnega roba pladnja (podajanje z daljšim robom naprej).

6. korak: konfigurirajte privzeto mesto spenjanja

1. Na začetnem zaslonu na nadzorni plošči izdelka se pomaknite do gumba [Skrbništvo](#) in se ga dotaknite.
2. Odprite ta menija:

- [Nastavitve spenjalnika/zlagalnika](#)
 - [Spenjanje](#)
- 3.** Na seznamu možnosti izberite mesto spenjanja in se dotaknite gumba [Shrani](#). Na voljo so te možnosti spenjanja:
- Brez
 - Zgoraj levo
 - Zgoraj desno
 - Dve levo
 - Dve desno
 - Dve zgoraj
 - Dve zgoraj ali levo

Namestitev ali menjava enote za izdelavo knjižic ali enote za izdelavo knjižic z lukljalnikom pri izdelkih HP Color LaserJet Enterprise M855 in HP Color LaserJet Enterprise flow MFP M880

- [Uvod](#)
- [Preden začnete](#)
- [Potrebna orodja](#)
- [1. korak: odstranite enoto za izdelavo knjižic](#)
- [2. korak: odstranite embalažo z izbirne oz. nadomestne enote za izdelavo knjižic](#)
- [3. korak: namestite izbirno oz. nadomestno enoto za izdelavo knjižic](#)
- [4. korak: vračanje delov](#)
- [5. korak: konfigurirajte enoto za izdelavo knjižic v vdolanem spletnem strežniku](#)
- [6. korak: konfigurirajte privzeto mesto luknjanja](#)
- [7. korak: konfigurirajte privzeto mesto spenjanja](#)

Uvod

V nadaljevanju je opisan postopek namestitve oz. menjave enote za izdelavo knjižic pri izdelkih HP Color LaserJet Enterprise M855 in HP Color LaserJet Enterprise flow MFP M880.

Predn začnete

V spodnji tabeli poiščite številko dela ustreznega pripomočka in nato obiščite www.hp.com/buy/parts.

Tabela 2-4 Številke delov enot za izdelavo knjižic/enot za zaključno obdelavo

A2W83A	Enota za izdelavo knjižic/enota za zaključno obdelavo z navodili za namestitev
A2W84A	Enota za izdelavo knjižic/enota za zaključno obdelavo z lukljalnikom za 2 ali 3 luknje z navodili za namestitev
CZ999A	Enota za izdelavo knjižic/enota za zaključno obdelavo z lukljalnikom za 2 ali 4 luknje z navodili za namestitev

Če želite zamenjati obstoječo enoto za izdelavo knjižic, se pomaknite na [1. korak: odstranite enoto za izdelavo knjižic na strani 67](#).

Če želite namestiti novo enoto za izdelavo knjižic, se pomaknite na [2. korak: odstranite embalažo z izbirne oz. nadomestne enote za izdelavo knjižic na strani 69](#).

Potrebna orodja

Za namestitev tega pripomočka ne potrebujete posebnega orodja.

1. korak: odstranite enoto za izdelavo knjižic

1. Izklopite izdelek in nato izključite napajalni kabel.

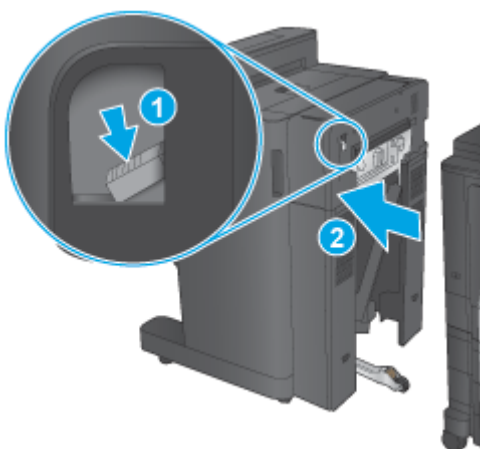
⚠ POZOR: Da se izognete poškodovanju izdelka, ga, preden začnete delati na njem, izklopite, počakajte pet sekund in nato odstranite napajalni kabel.

2. Na zadnji strani izdelka izključite vmesniški kabel pripomočka za zaključno obdelavo.

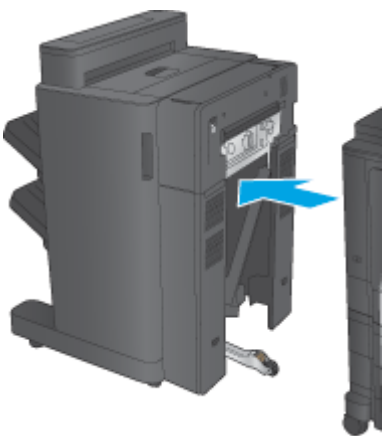


3. Če želite enoto za zaključno obdelavo odstraniti z izdelka, pritisnite gumb za sprostitev in ga držite ter nato izvlecite enoto iz izdelka.

⚠ POZOR: Neupoštevanje teh navodil lahko privede do poškodb izdelka.




4. Povsem odstranite pripomoček za zaključno obdelavo.




2. korak: odstranite embalažo z izbirne oz. nadomestne enote za izdelavo knjižic

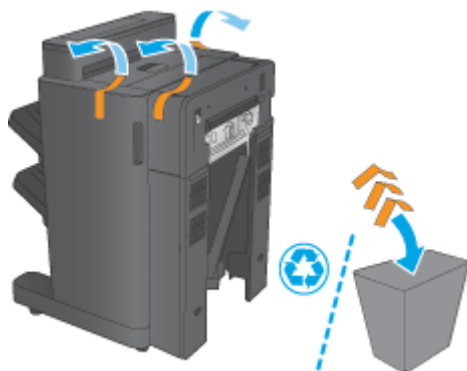
Odstranite embalažo z enote za izdelavo knjižic.

 **OPOMBA:** Odstranite ves trak in embalažo z zunanosti pripomočka. Odprite vsa vratca in odstranite ves trak in embalažo iz notranjosti pripomočka.

Za informacije o recikliranju obiščite www8.hp.com/us/en/hp-information/environment/product-recycling.html.


 **OPOMBA:** HP priporoča, da okvarjeno enoto za izdelavo knjižic odgovorno zavržete.

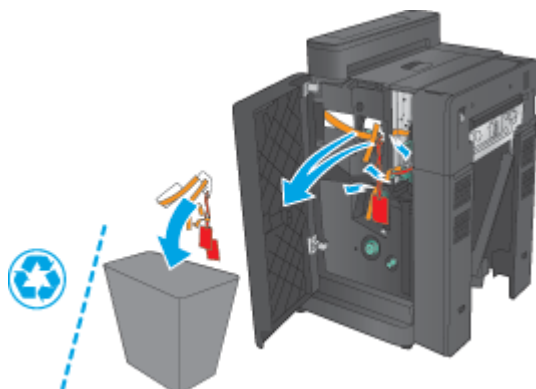
1. Odstranite ves zaščitni trak z zunanosti pripomočka.



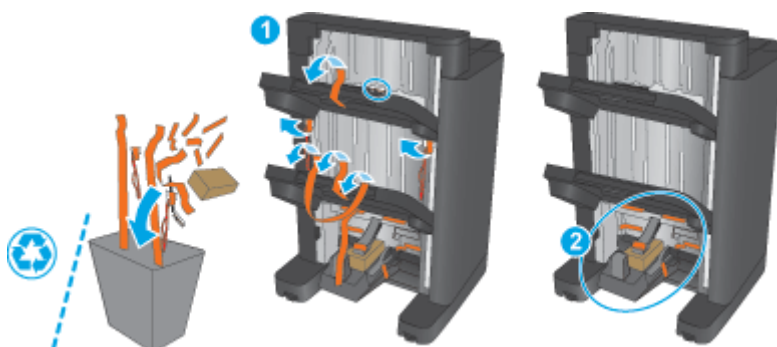
2. Odprite sprednja vratca pripomočka in nato iz njegove notranjosti odstranite ves zaščitni trak in embalažo.

Zaprite sprednja vratca.


 **POZOR:** Iz notranjosti izdelka odstranite vso zaščitno embalažo.

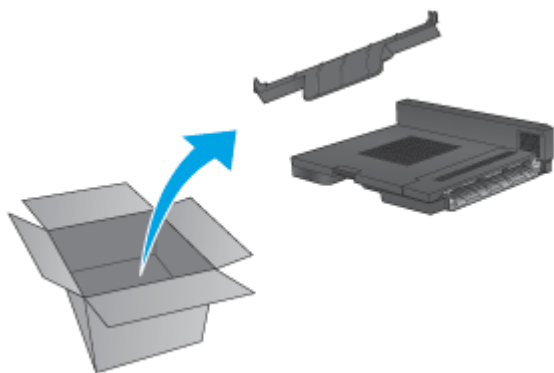


3. Odstranite ves zaščitni trak in embalažo z izhodnih pladnjev (oznaka 1) in izhodnega pladnja za knjižice (oznaka 2).




4. Če želite namestiti izbirno enoto za izdelavo knjižic, odstranite embalažo z vmesne prenosne enote in s pokrova vezalnika.

 **OPOMBA:** Če želite zamenjati obstoječo enoto za izdelavo knjižic, vedite, da sta omenjena dela že nameščena na izdelku in ju ni treba zamenjati.

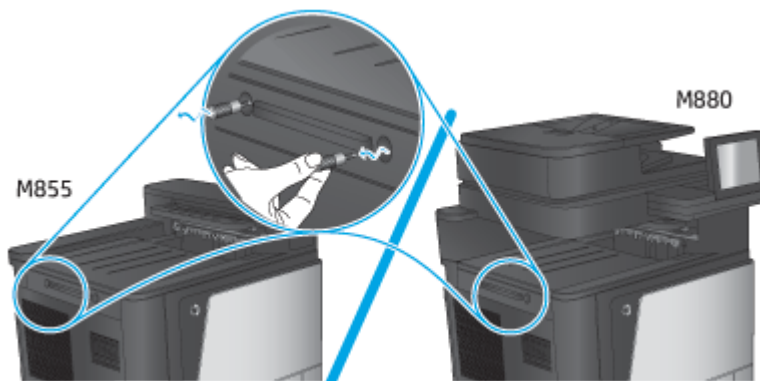


3. korak: namestite izbirno oz. nadomestno enoto za izdelavo knjižic

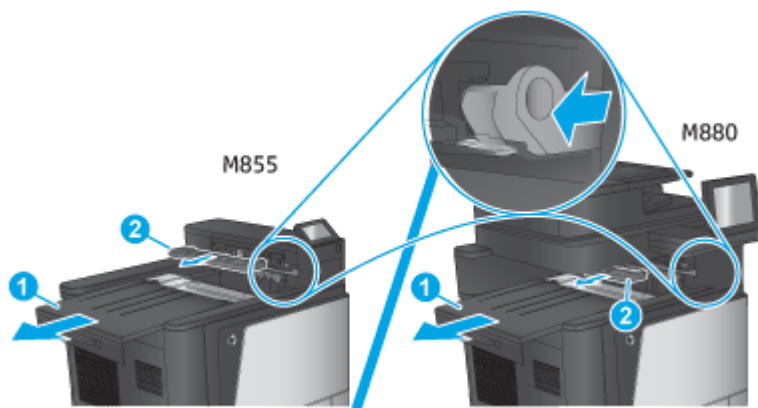
1. Če izbirno enoto za izdelavo knjižic nameščate prvič, izklopite izdelek in izključite napajalni kabel.

 **POZOR:** Da se izognete poškodovanju izdelka, ga, preden začnete delati na njem, izklopite, počakajte pet sekund in nato odstranite napajalni kabel.

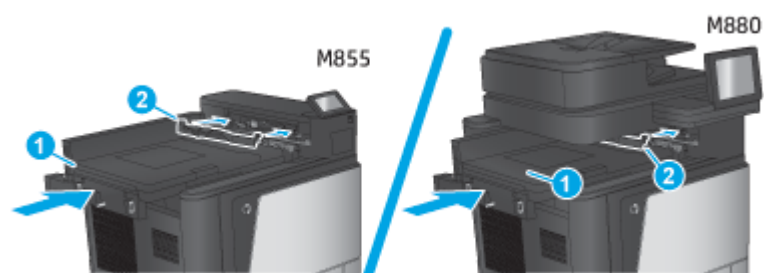
- a. Odstranite krilata vijaka.



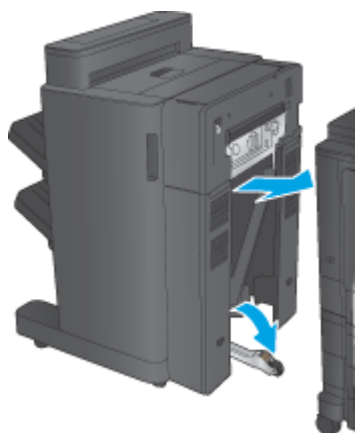
- b. Odstranite en pokrov (oznaka 1). Sprostite en jeziček in nato odstranite pladenj 1 (oznaka 2).




- c. Namestite vmesno prenosno enoto (oznaka 1) in nato pokrov vezalnika (oznaka 2).

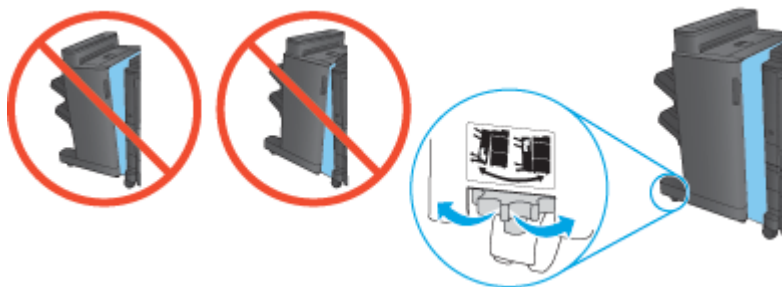


2. Priključite pripomoček na izdelek.



3. Z uporabo nastavitvenih kolesc na pripomočku tega poravnajte z robom izdelka.

 **OPOMBA:** Če pripomoček ni pravilno poravnán z izdelkom, lahko pogosto pride do zastojev papirja.




4. Priključite vmesniški kabel pripomočka za zaključno obdelavo.



5. Priključite napajalni kabel izdelka in nato izdelek vklopite.

4. korak: vračanje delov


Na tem spletnem naslovu nudi informacije o tem, kako vrnete dele za ponovno uporabo in recikliranje HP:
[Vračanje in recikliranje izdelka](#)

 **OPOMBA:** HP priporoča, da okvarjeno enoto za izdelavo knjižic odgovorno zavržete.


5. korak: konfigurirajte enoto za izdelavo knjižic v vdelanem spletnem strežniku


- [1. povežite se z vdelanim spletnim strežnikom](#)
- [2. konfigurirajte funkcijo izbire papirja](#)
- [3. konfigurirajte funkcijo strani za eno- ali obojestransko tiskanje](#)
- [4. konfigurirajte funkcijo knjižice](#)

1. povežite se z vdelanim spletnim strežnikom

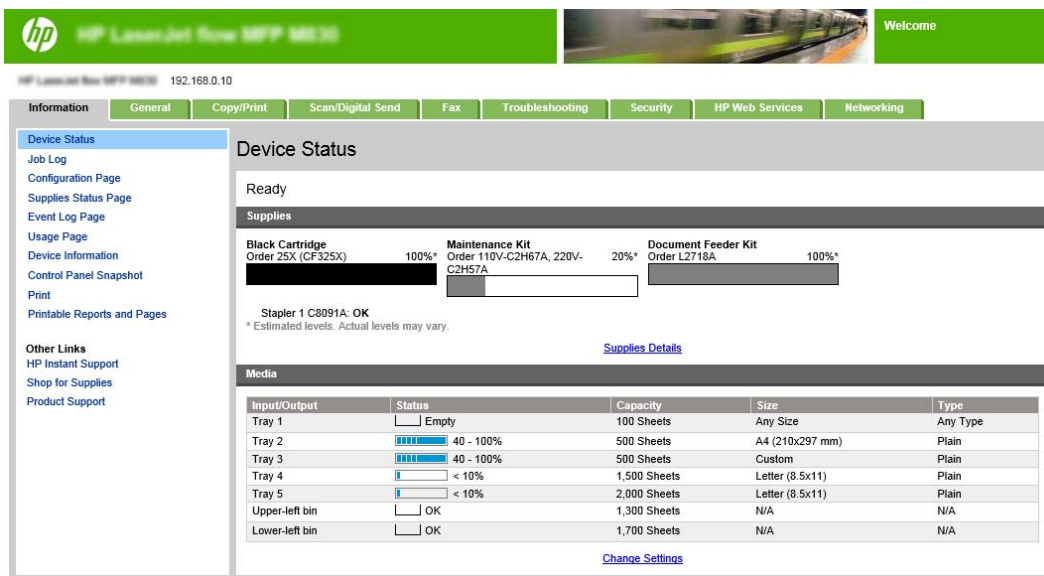
1. Na začetnem zaslonu na nadzorni plošči izdelka se dotaknite gumba Omrežje , da prikazete naslov IP ali ime gostitelja.

2. Odprite spletni brskalnik in v vrstico naslova vnesite naslov IP ali ime gostitelja točno tako, kot je prikazano na nadzorni plošči izdelka. Pritisnite tipko **Enter** na računalniški tipkovnici. Odpre se vdelani spletni strežnik.

 <https://10.10.XX.XXX/>

 **OPOMBA:** Če se v spletnem brskalniku prikaže sporočilo **Prišlo je do težave z varnostnim potrdilom tega spletnega mesta**, ko poskusite odpreti vdelani spletni strežnik, kliknite **Vstopi na to spletno mesto (ni priporočeno)**.

Z izbiro možnosti **Vstopi na to spletno mesto (ni priporočeno)** ne boste škodili računalniku, ko krmarite po vdelanem spletnem strežniku izdelka. Če se ta napaka pojavi izven vdelanega spletnega strežnika HP-jevega izdelka, je lahko računalnik v nevarnosti.



HP LaserJet Enterprise M855 192.168.0.10

Information | General | Copy/Print | Scan/Digital Send | Fax | Troubleshooting | Security | HP Web Services | Networking

Device Status

Ready


Supplies

Supply	Level
Black Cartridge Order 25X (CF325X)	100%*
Maintenance Kit Order 110V-C2H67A, 220V-C2H57A	20%*
Document Feeder Kit Order L2716A	100%*

Stapler 1 C8091A: OK
* Estimated levels. Actual levels may vary.

Media

Input/Output	Status	Capacity	Size	Type
Tray 1	Empty	100 Sheets	Any Size	Any Type
Tray 2	40 - 100%	500 Sheets	A4 (210x297 mm)	Plain
Tray 3	40 - 100%	500 Sheets	Custom	Plain
Tray 4	< 10%	1,500 Sheets	Letter (8.5x11)	Plain
Tray 5	< 10%	2,000 Sheets	Letter (8.5x11)	Plain
Upper-left bin	OK	1,300 Sheets	N/A	N/A
Lower-left bin	OK	1,700 Sheets	N/A	N/A

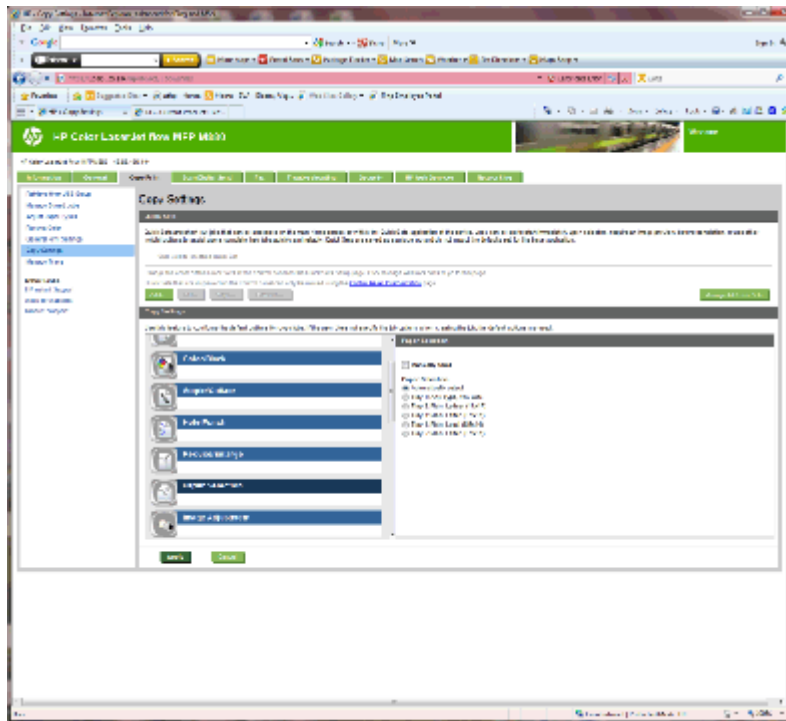
 **OPOMBA:** Skrbniki lahko, če želijo preprečiti nepooblaščen spreminjanje nastavitev izdelka, dodajo geslo za omejitev dostopa do vdelanega spletnega strežnika. Če želite izvedeti več, kliknite [tukaj](#).

2. konfigurirajte funkcijo izbire papirja

Izberite pladenj z ustrežno vrsto in velikostjo papirja za ta posel ali pa izberite možnost **Samodejno izberi** za izbiro pladnja na osnovi nastavitev konfiguracije pladnja.

1. Kliknite zavihek **Kopiranje/tiskanje**.
2. V levem podoknu za krmarjenje kliknite **Nastavitve kopiranja**. Te nastavitve lahko preprišajo gonilniki tiskalnika, zahteve datotek itd.

3. Na območju **Nastavitve kopiranja** nastavite velikost papirja, na primer Ledger ali A3 279 x 420 mm, tako, da kliknete ikono **Izbira papirja**. Izberite ustrezen pladenj, na katerem je naložen papir nastavljen velikosti.

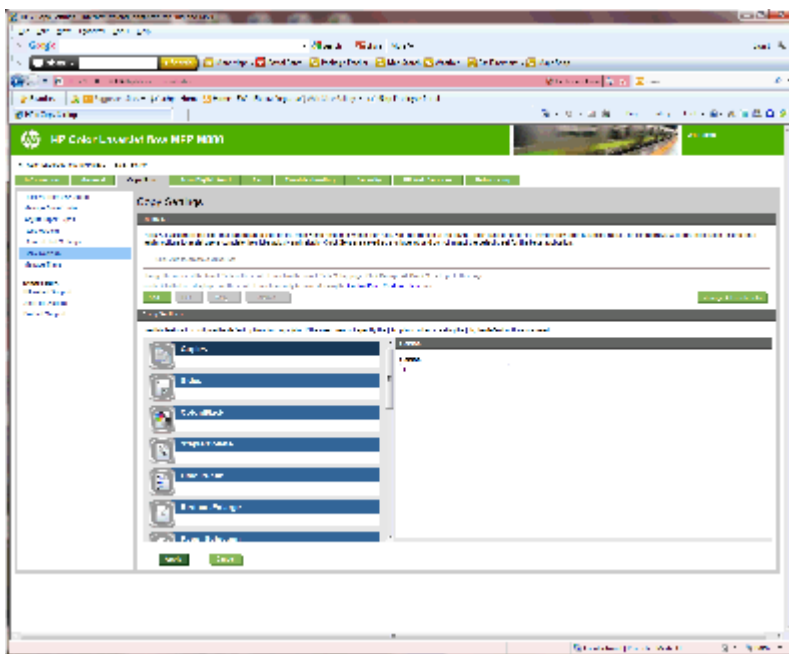


4. Kliknite **Uporabi**.

3. konfigurirajte funkcijo strani za eno- ali obojestransko tiskanje

S to funkcijo določite, ali je izvirnik natisnjen eno- ali obojestransko in ali naj bodo kopije natisnjene eno- ali obojestransko. Na primer, izberite **Enostranski izvirnik, dvostranski izhod**, če je izvirnik natisnjen enostransko, vi pa želite narediti obojestranske kopije.


1. Poiščite ikono **Strani** in jo kliknite. Izberite **Enostranski izvirnik, dvostranski natis** oz. ustrezno nastavev za uporabljene izvirnike.



2. Kliknite **Uporabi**.

4. konfigurirajte funkcijo knjižice

1. Poiščite ikono **Knjižica** in jo kliknite, da izberete, kakšne vrste knjižice želite izdelati.
2. Če želite knjižico prepogniti in speti, izberite potrditveno polje **Prepogni in sešij**.

 **OPOMBA:** Spenjanje ni samodejno uporabljeno, če je v možnosti Oblika knjižice omogočena **Knjižica**.


3. Izberite ustrezen slog knjižice in kliknite **Uporabi**.


6. korak: konfigurirajte privzeto mesto luknjanja

1. Na začetnem zaslonu na nadzorni plošči izdelka se pomaknite do gumba **Skrbnišтво** in se ga dotaknite.
2. Odprite ta menija:
 - **Nastavitve spenjalnika/zlagalnika**
 - **Luknjanje**
3. Na seznamu možnosti izberite mesto luknjanja in se dotaknite gumba **Shrani**. Naslednje možnosti luknjanja so na voljo tako pri lukljalniku za 2 ali 3 luknje kot pri lukljalniku za 2 ali 4 luknje:

Mesto luknjanja	Lukljalnik za 2 ali 3 luknje	Lukljalnik za 2 ali 4 luknje
Brez	✓	✓
Dve levo ali zgoraj	✓	✓
Dve levo	✓	✓
Dve desno	✓	✓
Dve zgoraj	✓	✓

Mesto luknjanja	Lukljalnik za 2 ali 3 luknje	Lukljalnik za 2 ali 4 luknje
Dve spodaj	✓	✓
Tri levo	✓	
Tri zgoraj	✓	
Tri desno	✓	
Tri zgoraj	✓	
Tri levo ali zgoraj	✓	
Štiri levo		✓
Štiri desno		✓
Štiri zgoraj		✓
Štiri levo ali zgoraj		✓

 **OPOMBA:** Nekatere možnosti niso na voljo. Razpoložljive možnosti so odvisne od tega, ali lukljalnik dela po 2 ali 3 luknje ali pa po 2 ali 4.

 **OPOMBA:** Za uporabo lukljalnika naložite papir velikosti Letter ali A4 z daljšim robom vzdolž desnega roba pladnja (podajanje z daljšim robom naprej).

7. korak: konfigurirajte privzeto mesto spenjanja

1. Na začetnem zaslonu na nadzorni plošči izdelka se pomaknite do gumba **Skrbništvo** in se ga dotaknite.
2. Odprite ta menija:
 - **Nastavitve spenjalnika/zlagalnika**
 - **Spenjanje**
3. Na seznamu možnosti izberite mesto spenjanja in se dotaknite gumba **Shrani**. Na voljo so te možnosti spenjanja:
 - Brez
 - Zgoraj levo
 - Zgoraj desno
 - Dve levo
 - Dve desno
 - Dve zgoraj
 - Dve zgoraj ali levo


Izdelek konfigurirajte za način nabiralnika ali zlagalnika

- [1. korak: odprite HP-jev vdelani spletni strežnik](#)
- [2. korak: konfigurirajte način nabiralnika ali zlagalnika v vdelanem spletnem strežniku](#)
- [3. korak: konfigurirajte nastavitve spenjalnika/zlagalnika](#)
- [4. korak: konfigurirajte nastavitve spenjanja/zbiranja](#)
- [5. korak: konfigurirajte luknjanje](#)
- [6. korak: konfigurirajte izhodni predal](#)


V načinu nabiralnika lahko nastavite vsak predal posebej. V načinu zlagalnika se natisi zlagajo v zaporedju od najnižjega do najvišjega predala.


Način konfigurirajte v vdelanem spletnem strežniku. V gonilniku preverite, ali je konfiguriran za novi način.

1. korak: odprite HP-jev vdelani spletni strežnik

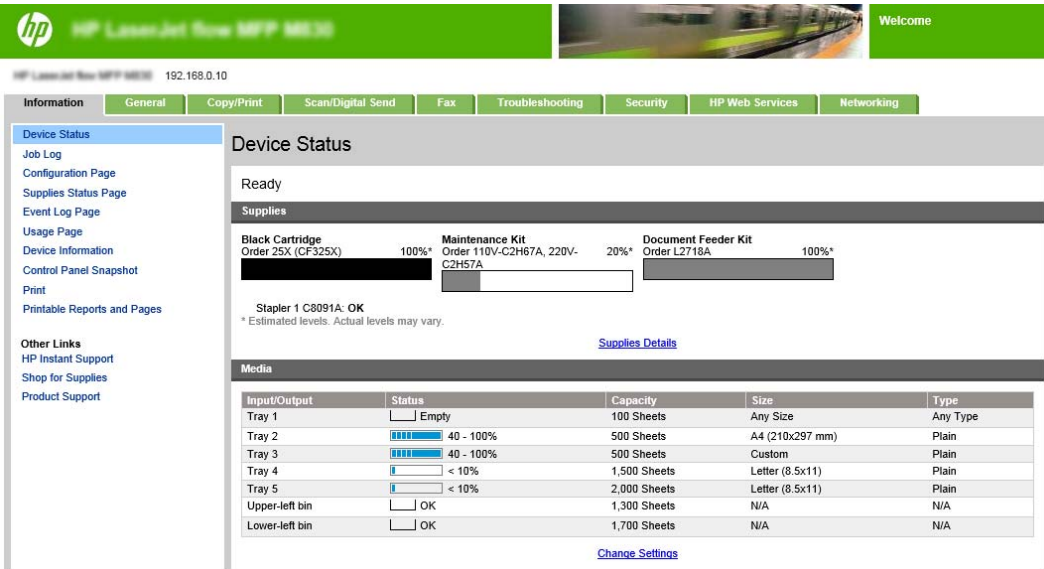
1. Na začetnem zaslonu na nadzorni plošči izdelka se dotaknite gumba Omrežje , da prikažete naslov IP ali ime gostitelja.

2. Odprite spletni brskalnik in v vrstico naslova vnesite naslov IP ali ime gostitelja točno tako, kot je prikazano na nadzorni plošči izdelka. Pritisnite tipko **Enter** na računalniški tipkovnici. Odpre se vdelani spletni strežnik.

 <https://10.10.XX.XXX/>

 **OPOMBA:** Če se v spletnem brskalniku prikaže sporočilo **Prišlo je do težave z varnostnim potrdilom tega spletnega mesta**, ko poskusite odpreti vdelani spletni strežnik, kliknite **Vstopi na to spletno mesto (ni priporočeno)**.

Z izbiro možnosti **Vstopi na to spletno mesto (ni priporočeno)** ne boste škodili računalniku, ko krmarite po vdelanem spletnem strežniku izdelka. Če se ta napaka pojavi izven vdelanega spletnega strežnika HP-jevega izdelka, je lahko računalnik v nevarnosti.



HP LaserJet Web MFP 9620 192.168.0.10

Information General Copy/Print Scan/Digital Send Fax Troubleshooting Security HP Web Services Networking

Device Status

Ready


Supplies

Black Cartridge Order 25X (CF325X)	100%*	Maintenance Kit Order 110V-C2H67A, 220V- C2H57A	20%*	Document Feeder Kit Order L2718A	100%*
---------------------------------------	-------	---	------	-------------------------------------	-------

Stapler 1 C8091A: OK
* Estimated levels. Actual levels may vary.

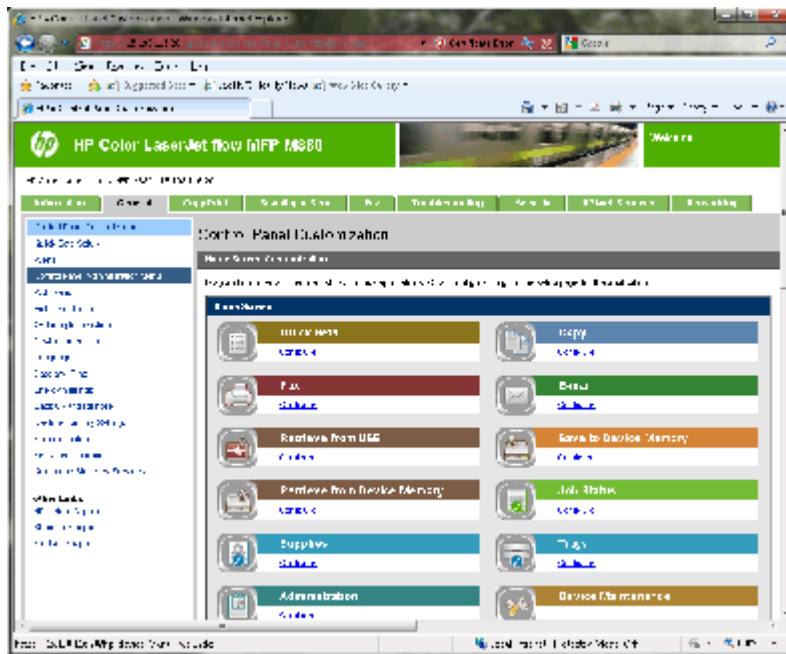
Media

Input/Output	Status	Capacity	Size	Type
Tray 1	Empty	100 Sheets	Any Size	Any Type
Tray 2	40 - 100%	500 Sheets	A4 (210x297 mm)	Plain
Tray 3	40 - 100%	500 Sheets	Custom	Plain
Tray 4	< 10%	1,500 Sheets	Letter (8.5x11)	Plain
Tray 5	< 10%	2,000 Sheets	Letter (8.5x11)	Plain
Upper-left bin	OK	1,300 Sheets	N/A	N/A
Lower-left bin	OK	1,700 Sheets	N/A	N/A

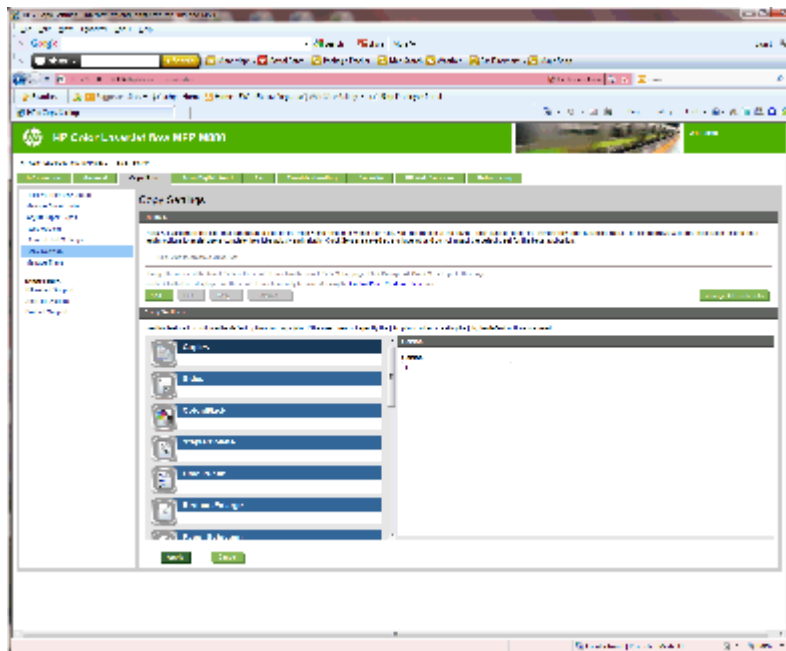
 **OPOMBA:** Skrbniki lahko, če želijo preprečiti nepooblaščen spreminjanje nastavitev izdelka, dodajo geslo za omejitev dostopa do vdelanega spletnega strežnika. Če želite izvedeti več, kliknite [tukaj](#).

2. korak: konfigurirajte način nabiralnika ali zlagalnika v vdelanem spletnem strežniku

1. Kliknite zavihek **Splošno**.



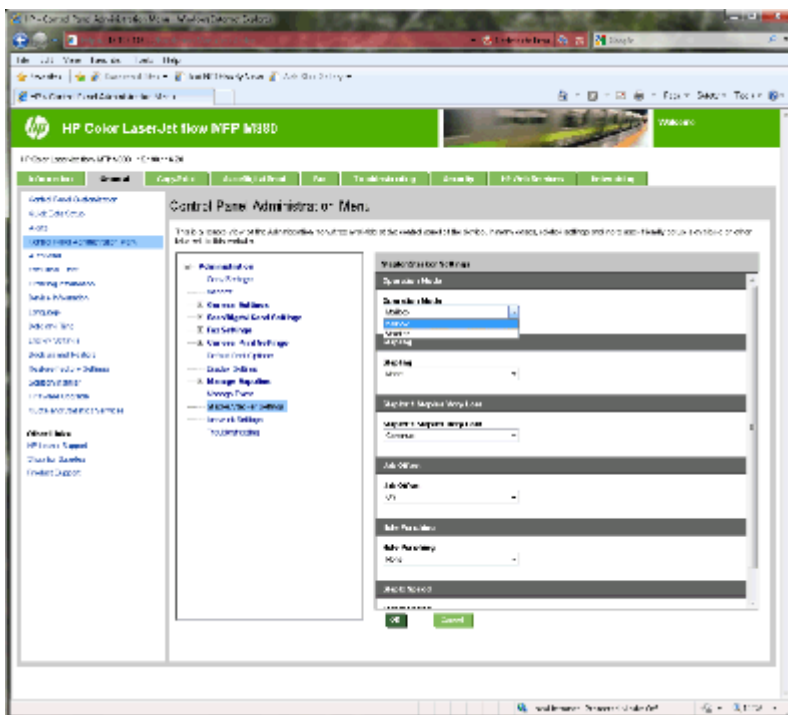
2. V levem podoknu za krmarjenje kliknite povezavo **Meni skrbništva nadzorne plošče**.
3. Na območju **Meni skrbništva nadzorne plošče** razširite seznam **Skrbnišтво**.



4. Kliknite povezavo **Nastavitve spenjalnika/zlagalnika**.
5. Na območju **Nastavitve spenjalnika/zlagalnika** poiščite polje **Način delovanja**.
6. Izberite ustrezno možnost (**Zlagalnik** ali **Nabiralnik**).
7. Kliknite **OK** na dnu strani.

3. korak: konfigurirajte nastavitve spenjalnika/zlagalnika

1. Kliknite zavihek **Splošno**.
2. V levem podoknu za krmarjenje kliknite povezavo **Meni skrbništva nadzorne plošče**.

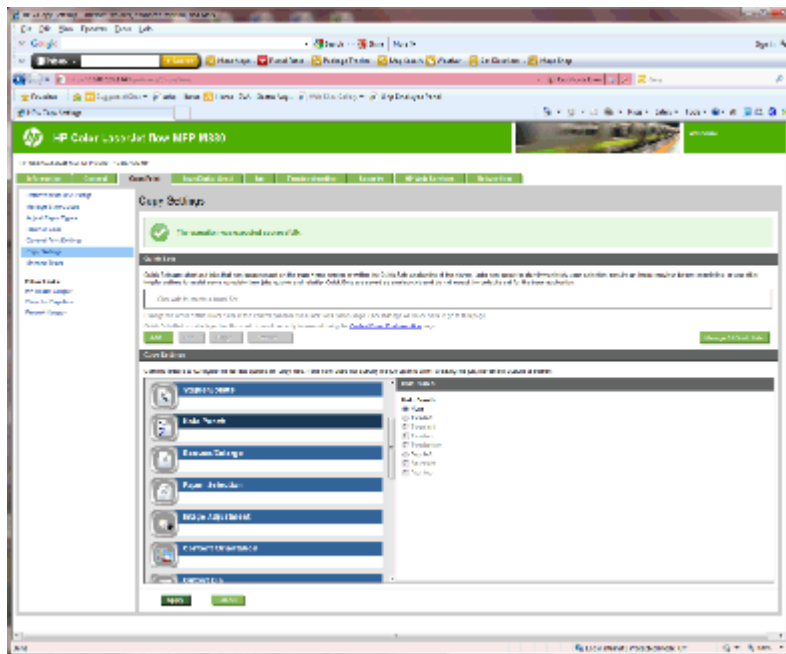


3. Na območju **Meni skrbništva nadzorne plošče** razširite seznam **Skrbnišтво**.
4. Kliknite povezavo **Nastavitve spenjalnika/zlagalnika**. Izberite nastavitve elementov za konfiguriranje:
 - Spustni meni **Način delovanja**: način **Nabiralnik** ali **Zlagalnik**.
 - Spustni meni **Spenjanje**: izberite mesto in število sponk. Na voljo so te možnosti spenjanja:
 - Brez
 - Zgoraj levo
 - Zgoraj desno
 - Dve levo
 - Dve desno
 - Dve zgoraj
 - Dve zgoraj ali levo
 - Spustni meni **Zelo malo sponk**: v spustnem meniju izberite **Nadaljub** ali **Ustavi**.
 - Spustni meni **Zamik opraviła**: v spustnem meniju izberite **Vklop** ali **Izklop**.
 - Spustni meni **Tiskanje pri nizki vlažnosti**: izberite **Omogočeno** ali **Onemogočeno**.
 - Spustni meni **Luknjanje**: izberite želeno mesto in število lukenj. Na voljo so te možnosti luknjanja:

4. Na območju **Spni/zberi** naredite naslednje:
 - Izberite mesto in število sponk. Na voljo so te možnosti spenjanja:
 - Brez
 - Zgoraj v levem kotu
 - Zgoraj v desnem kotu
 - Dve levo
 - Dve desno
 - Dve zgoraj
 - Ohranite privzeto nastavitvev **Zbiranje** ali pa potrditveno polje počistite, da ustavite zbiranje.
5. Kliknite **Uporabi**.

5. korak: konfigurirajte luknjanje

1. Kliknite zavihek **Kopiranje/tiskanje**.
2. V levem podoknu za krmarjenje kliknite povezavo **Nastavitve kopiranja**.
3. Na območju **Nastavitve kopiranja** kliknite **Luknjanje** (po potrebi se pomaknite).

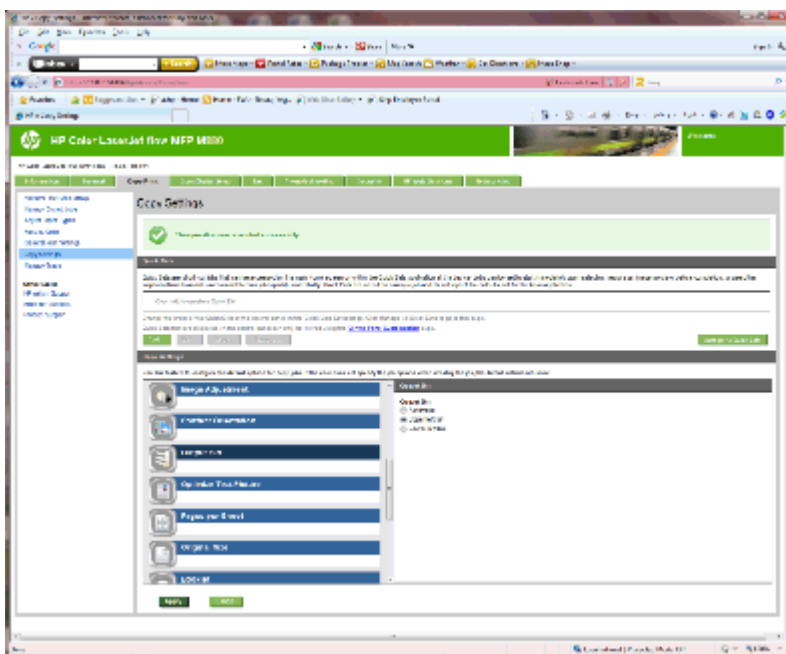


4. Na območju **Luknjanje** izberite možnost **Luknjanje**.
5. Kliknite **Uporabi**.

6. korak: konfigurirajte izhodni predal


S to funkcijo konfigurirate privzete možnosti za posle kopiranja. Če možnosti posla niso določene pri ustvarjanju posla, se uporabijo privzete možnosti.

1. Kliknite zavihek **Kopiranje/tiskanje**.
2. V levem podoknu za krmarjenje kliknite povezavo **Nastavitve kopiranja**.
3. Na območju **Nastavitve kopiranja** kliknite **Izhodni pladenj** (po potrebi se pomaknite).



4. Na območju **Izhodi pladenj** izberite možnost **Izhodni pladenj**:
 - Samodejno
 - Zgornji levi pladenj
 - Spodnji levi pladenj
5. Kliknite **Uporabi**.

 **OPOMBA:** Če ustvarjate knjižico, izberite spodnji izhodni predal.

 **OPOMBA:** Razpoložljive možnosti za enoto za izdelavo knjižic ali spenjalnik/zlagalnik morda niso na voljo v vseh operacijskih sistemih. Vse zmožnosti zaključne obdelave ostanejo enake v vseh načinih delovanja.

Konfiguracija HP-jevega gonilnika tiskalnika za Windows® 7, 8, 8.1 in OS X za način nabiralnika ali zlagalnika

- [Windows® 7](#)
- [Windows® 8.0 in 8.1](#)
- [OS X](#)

Windows® 7

Če pripomoček priključite pred namestitvijo programske opreme izdelka, ta postopek ni potreben. Če pripomoček priključite po namestitvi programske opreme izdelka, izvedite te korake:

1. Prepričajte se, da je izdelek vklopljen in povezan z računalnikom ali v omrežje.
2. Odprite meni Start v sistemu Windows® in nato kliknite možnost **Naprave in tiskalniki** (oz. **Tiskalniki in faksi** v sistemu XP).
3. Z desno tipko miške kliknite ime izdelka in izberite možnost **Lastnosti tiskalnika** (oz. **Lastnosti** v sistemu XP).
4. Kliknite zavihek **Nastavitve naprave**.
5. Kliknite razdelek **Namestljive možnosti**.
6. V spustnem meniju poleg možnosti **Samodejna konfiguracija** izberite **Posodobi zdaj**.

Windows® 8.0 in 8.1



OPOMBA: Če pripomoček priključite pred namestitvijo programske opreme izdelka, ta postopek ni potreben.

Če pripomoček priključite po namestitvi programske opreme izdelka, če niso uporabljene privzete nastavitve gonilnika ali če je uporabljen drug gonilnik, izvedite te korake:

1. Pomaknite se do spodnjega levega kota zaslona in z desno tipko miške kliknite okno, ki se prikaže.
2. Izberite možnost **Nadzorna plošča** in nato v možnosti **Strojna oprema in zvok** izberite **Ogled naprav in tiskalnikov**.
3. Z desno tipko miške kliknite ime izdelka in nato izberite **Lastnosti tiskalnika**.
4. Kliknite zavihek **Nastavitve naprave**.
5. Če je v razdelku **Namestljive možnosti** na voljo **Samodejna konfiguracija**, izberite **Posodobi zdaj**.

OS X

Seznam nameščenih možnosti se samodejno posodobi med prvim tiskalniškim poslom po namestitvi pripomočka. V nasprotnem primeru upoštevajte ta navodila:

1. V meniju Apple kliknite **System Preferences** (Sistemske nastavitve).
2. Izberite **Print & Scan** (Tiskanje in optično branje) (oz. **Printers & Scanners** (Tiskalniki in optični bralniki)).

3. Izberite izdelek, **Options & Supplies** (Možnosti in potrošni material) in nato izberite **Driver** (Gonilnik).
4. Ročno konfigurirajte **Accessory Output Mode** (Način izhoda pripomočka).

3 Podprte velikosti in vrste papirja za pripomočke za zaključno obdelavo

- [HP LaserJet Enterprise M806 in HP LaserJet Enterprise flow MFP M830](#)
- [HP Color LaserJet Enterprise M855 in HP Color LaserJet Enterprise flow MFP M880](#)
- [Nalaganje in usmerjenost papirja](#)

HP LaserJet Enterprise M806 in HP LaserJet Enterprise flow MFP M830

V naslednjih tabelah so navedene vrste in velikosti papirja, ki jih podpirata izdelka HP LaserJet Enterprise M806 in HP LaserJet Enterprise flow MFP M830.

Tabela 3-1 HP LaserJet Enterprise M806 in HP LaserJet Enterprise flow MFP M830 – podprte velikosti papirja za spenjanje

Velikost papirja	Zlaganje		Zamik	Spenjanje	
	Pokončno	Ležeče		Vogalno spenjanje	Dvojne sponke
Letter 216 x 279 mm		✓	✓	✓	✓
Zasukani Letter 279 x 216 mm	✓		✓	✓	✓
Legal 216 x 356 mm	✓		✓	✓	✓
Executive 184 x 267 mm	✓				
Statement 140 x 216 mm	✓				
Oficio (8,5 x 13) 216 x 330 mm	✓		✓	✓	✓
11 x 17 279 x 432 mm	✓		✓	✓	✓
12 x 18 305 x 457 mm	✓				
5 x 8 127 x 203 mm	✓				
A3 197 x 420 mm	✓		✓	✓	✓
A4 210 x 297 mm		✓	✓	✓	✓
Zasukani A4 297 x 210 mm	✓		✓	✓	✓
A5 148 x 210 mm	✓				

Tabela 3-1 HP LaserJet Enterprise M806 in HP LaserJet Enterprise flow MFP M830 – podprte velikosti papirja za spenjanje (Se nadaljuje)

Velikost papirja	Zlaganje		Zamik	Spenjanje	
	Pokončno	Ležeče		Vogalno spenjanje	Dvojne sponke
RA3 305 x 430 mm	✓				
RA4 215 x 305 mm	✓	✓	✓		
SRA4 225 x 320 mm	✓		✓		
B4 (JIS) 257 x 364 mm	✓		✓	✓	✓
B5 (JIS) 182 x 257 mm	✓				
Oficio (216 x 340) 216 x 340 mm	✓		✓	✓	✓
8K (270 x 390) 270 x 390 mm	✓		✓	✓	✓
16K (195 x 270) 195 x 270 mm	✓				
8K (260 x 368) 260 x 368 mm	✓		✓		
16K (184 x 260) 184 x 260 mm	✓				
8K (273 x 394) 273 x 394 mm	✓		✓		
16K (197 x 273) 197 x 273 mm	✓				
Dopisnica D (JIS) 148 x 200 mm	✓				
Ovojnica št. 9 98 x 225 mm	✓				
Ovojnica št. 10 114 x 241 mm	✓				

Tabela 3-1 HP LaserJet Enterprise M806 in HP LaserJet Enterprise flow MFP M830 – podprte velikosti papirja za spenjanje (Se nadaljuje)

Velikost papirja	Zlaganje		Zamik	Spenjanje	
	Pokončno	Ležeče		Vogalno spenjanje	Dvojne sponke
Ovojnica B5 176 x 250 mm	✓				
Ovojnica C5 162 x 229 mm	✓				
Ovojnica DL 110 x 220 mm	✓				
Po meri Spremenljiva	✓	✓	✓		

Tabela 3-2 HP LaserJet Enterprise M806 in HP LaserJet Enterprise flow MFP M830 – podprte velikosti papirja za luknjanje

Velikost papirja	Lukljalniki za 2 ali 3 luknje		Lukljalniki za 2 ali 4 luknje	
	Dve luknji	Tri luknje	Dve luknji	Štiri luknje
Letter 216 x 279 mm	✓	✓	✓	✓
Zasukani Letter 279 x 216 mm	✓		✓	
Legal 216 x 356 mm	✓		✓	
Oficio (8,5 x 13) 216 x 330 mm	✓		✓	
11 x 17 279 x 432 mm	✓	✓	✓	✓
A3 197 x 420 mm	✓	✓	✓	✓
A4 210 x 297 mm	✓	✓	✓	✓
Zasukani A4 297 x 210 mm	✓		✓	
Oficio (216 x 340) 216 x 340 mm	✓		✓	

Tabela 3-3 HP LaserJet Enterprise M806 in HP LaserJet Enterprise flow MFP M830 – podprte velikosti papirja za enoto za izdelavo knjižic (samo predal 3)

Velikost papirja	Knjižice
Zasukani Letter 279 x 216 mm	✓
Legal 216 x 356 mm	✓
Oficio (8,5 x 13) 216 x 330 mm	✓
11 x 17 279 x 432 mm	✓
A3 197 x 420 mm	✓
Zasukani A4 297 x 210 mm	✓
B4 (JIS) 257 x 364 mm	✓
Oficio (216 x 340) 216 x 340 mm	✓

Tabela 3-4 HP LaserJet Enterprise M806 in HP LaserJet Enterprise flow MFP M830 – podprte velikosti papirja po meri

Podprte velikosti papirja po meri					
Razpon velikosti po meri ¹	Brez premika	Premik (zamik)	Spenjanje	Knjižice	Luknjanje
V smeri optičnega branja najmanj	98 mm	210 mm	-	-	-
V smeri optičnega branja največ	312 mm	297 mm	-	-	-
V smeri podajanja najmanj	191 mm	191 mm	-	-	-
V smeri podajanja največ	635 mm	432 mm	-	-	-

¹ Velikost po meri ni na voljo za spenjanje, luknjanje in knjižice.

Tabela 3-5 HP LaserJet Enterprise M806 in HP LaserJet Enterprise flow MFP M830 – podprte vrste papirja za spenjanje za predala in 1 in 2

Velikost papirja	Število listov (ena in dve sponki)	
	Majhni listi ¹	Veliki listi ²
Navadni	50	30
HP EcoFFICIENT	50	30
Lahki 60–74 g	50	30
Srednje težki 96–110 g	18	11
Težki 111–130 g	18	9
Zelo težki 131–175 g	12	6
Z glavo	50	30
Vnaprej potiskani	50	30
Vnaprej naluknjani	50	30
Obarvani	50	30
Kopirni	50	30
Reciklirani	50	30
Grobi	50	30
Srednje težki 85–95 g	50	30
Težki grobi	18	11

¹ Majhni listi: smer podajanja < 221 mm.

² Veliki listi: smer podajanja >= 221 mm.

Tabela 3-6 HP LaserJet Enterprise M806 in HP LaserJet Enterprise flow MFP M830 – podprte vrste papirja za luknjanje za predala 1 in 2

Vrsta papirja	Zamik	Lukljalnik za 2 ali 3 luknje		Lukljalnik za 2 ali 4 luknje	
		2 luknji	3 luknje	2 luknji	4 luknje
Navadni	✓	✓	✓	✓	✓
HP EcoFFICIENT	✓	✓	✓	✓	✓
Lahki 60–74 g	✓	✓	✓	✓	✓
Srednje težki 96–110 g	✓	✓	✓	✓	✓
Težki 111–130 g	✓	✓	✓	✓	✓
Zelo težki 131–175 g	✓	✓	✓	✓	✓
Z glavo	✓	✓	✓	✓	✓
Vnaprej potiskani	✓	✓	✓	✓	✓
Vnaprej naluknjani	✓				
Obarvani	✓	✓	✓	✓	✓
Kopirni	✓	✓	✓	✓	✓

Tabela 3-6 HP LaserJet Enterprise M806 in HP LaserJet Enterprise flow MFP M830 – podprte vrste papirja za luknjanje za predala 1 in 2 (Se nadaljuje)

Vrsta papirja	Zamik	Lukljalnik za 2 ali 3 luknje		Lukljalnik za 2 ali 4 luknje	
		2 luknji	3 luknje	2 luknji	4 luknje
Reciklirani	✓	✓	✓	✓	✓
Grobi	✓	✓	✓	✓	✓
Srednje težki 85–95 g	✓	✓	✓	✓	✓
Težki grobi	✓	✓	✓	✓	✓

Tabela 3-7 HP LaserJet Enterprise M806 in HP LaserJet Enterprise flow MFP M830 – podprte vrste papirja za knjižice za predal 3

Vrsta papirja	Zamik	Listi za knjižice (samo predal 3)			Z licem navzdol
		Prepogibanje 1 lista	Z 1 platnico	Brez platnice	
Navadni	✓		14	15	✓
HP EcoFFICIENT	✓		14	15	✓
Lahki 60–74 g	✓		14	15	✓
Srednje težki 96–110 g	✓		4	5	✓
Težki 111–130 g	✓		4	5	✓
Zelo težki 131–175 g	✓		2	3	✓
Z glavo	✓		14	15	✓
Vnaprej potiskani	✓		14	15	✓
Obarvani	✓		14	15	✓
Kopirni	✓		9	10	✓
Reciklirani	✓		14	15	✓
Grobi	✓		9	10	✓
Srednje težki 85–95 g	✓		5	6	✓
Težki grobi	✓		5	6	✓

HP Color LaserJet Enterprise M855 in HP Color LaserJet Enterprise flow MFP M880

V naslednjih tabelah so navedene vrste in velikosti papirja, ki jih podpirata izdelka HP Color LaserJet Enterprise M855 in HP Color LaserJet Enterprise flow MFP M880.

Tabela 3-8 HP Color LaserJet Enterprise M855 in HP Color LaserJet Enterprise flow MFP M880 – podprte velikosti papirja za spenjanje

Velikost papirja	Zamik	Spenjanje	
		Vogalno spenjanje	Dvojne sponke
Letter 215 x 279 mm	✓	✓	✓
Zasukani Letter 279 x 215 mm	✓	✓	✓
Legal 216 x 356 mm	✓	✓	✓
Oficio (8,5 x 13) 216 x 330 mm	✓	✓	✓
11 x 17 279 x 432 mm	✓	✓	✓
A3 297 x 420 mm	✓	✓	✓
A4 210 x 297 mm	✓	✓	✓
Zasukani A4 297 x 210 mm	✓	✓	✓
RA4 215 x 305 mm	✓		
SRA4 225 x 320 mm	✓		
B4 (JIS) 257 x 364 mm	✓	✓	✓
Oficio (216 x 340) 216 x 340 mm	✓	✓	✓
8K (270 x 390) 270 x 390 mm	✓	✓	✓

Tabela 3-8 HP Color LaserJet Enterprise M855 in HP Color LaserJet Enterprise flow MFP M880 – podprte velikosti papirja za spenjanje (Se nadaljuje)

Velikost papirja	Zamik	Spenjanje	
		Vogalno spenjanje	Dvojne sponke
8K (260 x 368) 260 x 368 mm	✓		
8K (273 x 394) 273 x 394 mm 10,7 x 15,5 palca	✓		
16K (197 x 273) 197 x 273 mm	✓		
Po meri Spremenljiva	✓		

Tabela 3-9 HP Color LaserJet Enterprise M855 in HP Color LaserJet Enterprise flow MFP M880 – podprte velikosti papirja za luknjanje

Velikost papirja	Lukljalnik za 2 ali 3 luknje		Lukljalnik za 2 ali 4 luknje	
	2 luknji	3 luknje	2 luknji	4 luknje
Letter 215 x 279 mm	✓	✓	✓	✓
Zasukani Letter 279 x 215 mm	✓		✓	
Legal 216 x 356 mm	✓		✓	
Oficio (8,5 x 13) 216 x 330 mm	✓		✓	
11 x 17 279 x 432 mm	✓	✓	✓	✓
A3 297 x 420 mm	✓	✓	✓	✓
A4 210 x 297 mm	✓	✓	✓	✓
Zasukani A4 297 x 210 mm	✓		✓	
Oficio (216 x 340) 216 x 340 mm	✓		✓	

Tabela 3-10 HP Color LaserJet Enterprise M855 in HP Color LaserJet Enterprise flow MFP M880 – podprte velikosti papirja za enoto za izdelavo knjižic

Velikost papirja	Knjižice (samo predal 3)
Zasukani Letter 279 x 215 mm	✓
Legal 216 x 356 mm	✓
Oficio (8,5 x 13) 216 x 330 mm	✓
11 x 17 279 x 432 mm	✓
A3 297 x 420 mm	✓
Zasukani A4 297 x 210 mm	✓
B4 (JIS) 257 x 364 mm	✓
Oficio (216 x 340) 216 x 340 mm	✓

Tabela 3-11 HP Color LaserJet Enterprise M855 in HP Color LaserJet Enterprise flow MFP M880 – podprte velikosti papirja po meri

Razpon velikosti po meri	Brez premika	Premik (zamik)	Spenjanje	Knjižice	Luknjanje
V smeri optičnega branja najmanj	98,4 mm	210 mm	-	-	-
V smeri optičnega branja največ	320 mm	297 mm	-	-	-
V smeri podajanja najmanj	152,4 mm	182 mm	-	-	-
V smeri podajanja največ	457,2 mm	432 mm	-	-	-

Tabela 3-12 HP Color LaserJet Enterprise M855 in HP Color LaserJet Enterprise flow MFP M880 – podprte vrste papirja za spenjanje za predala in 1 in 2

Vrsta papirja	Ena ali dve sponki	
	Majhni listi	Veliki listi
Navadni	50	30
HP EcoFFICIENT	50	30

Tabela 3-12 HP Color LaserJet Enterprise M855 in HP Color LaserJet Enterprise flow MFP M880 – podprte vrste papirja za spenjanje za predala in 1 in 2 (Se nadaljuje)

Vrsta papirja	Ena ali dve sponki	
	Majhni listi	Veliki listi
HP-jev mat 90 g	44	22
Lahki 60–74 g	50	30
Srednje težki 85–95 g	50	30
Kopirni	50	30
Reciklirani	50	30
HP-jev mat 120 g	18	11
HP-jev sijajni mehki 120 g	8	8
HP-jev sijajni 120 g	8	8
Srednje težki 96–110 g	18	11
Težki 111–130 g	18	9
Srednje težki sijajni 96–110 g	8	8
Težki sijajni 111–130 g	8	8
HP-jev mat 150 g	13	9
HP-jev sijajni 150 g	5	5
Zelo težki 131–175 g	12	6
Z glavo	50	30
Vnaprej potiskani	50	30
Vnaprej naluknjani	50	30
Obarvani	50	30
Grobi	50	30
Težki grobi	18	11

Tabela 3-13 HP Color LaserJet Enterprise M855 in HP Color LaserJet Enterprise flow MFP M880 – podprte vrste papirja za luknjanje za predala 1 in 2

Vrsta papirja	Zamik	Lukljalnik za 2 ali 3 luknje		Lukljalnik za 2 ali 4 luknje	
		Dve luknji	Tri luknje	Dve luknji	Štiri luknje
Navadni	✓	✓	✓	✓	✓
HP EcoFFICIENT	✓	✓	✓	✓	✓
HP-jev mat 90 g	✓	✓	✓	✓	✓
Lahki 60–74 g	✓	✓	✓	✓	✓
Srednje težki 85–95 g	✓	✓	✓	✓	✓
Kopirni	✓	✓	✓	✓	✓

Tabela 3-13 HP Color LaserJet Enterprise M855 in HP Color LaserJet Enterprise flow MFP M880 – podprte vrste papirja za luknjanje za predala 1 in 2 (Se nadaljuje)

Vrsta papirja	Zamik	Lukljalnik za 2 ali 3 luknje		Lukljalnik za 2 ali 4 luknje	
		Dve luknji	Tri luknje	Dve luknji	Štiri luknje
Reciklirani	✓	✓	✓	✓	✓
HP-jev mat 120 g	✓	✓	✓	✓	✓
HP-jev sijajni mehki 120 g	✓	✓	✓	✓	✓
HP-jev sijajni 120 g	✓	✓	✓	✓	✓
Srednje težki 96–110 g	✓	✓	✓	✓	✓
Težki 111–130 g	✓	✓	✓	✓	✓
Srednje težki sijajni 96–110 g	✓	✓	✓	✓	✓
Težki sijajni 111–130 g	✓	✓	✓	✓	✓
HP-jev mat 150 g	✓	✓	✓	✓	✓
HP-jev sijajni 150 g	✓	✓	✓	✓	✓
Zelo težki 131–175 g	✓	✓	✓	✓	✓
Zelo težki sijajni 131–175 g	✓	✓	✓	✓	✓
HP-jev mat 200 g	✓	✓	✓	✓	✓
HP-jev sijajni 200 g	✓	✓	✓	✓	✓
Kartonasti 176–220 g	✓	✓	✓	✓	✓
Kartonasti sijajni 176–220 g	✓	✓	✓	✓	✓
Z glavo	✓	✓	✓	✓	✓
Vnaprej potiskani	✓	✓	✓	✓	✓
Vnaprej naluknjani	✓	✓	✓	✓	✓
Obarvani	✓	✓	✓	✓	✓
Grobi	✓	✓	✓	✓	✓
Težki grobi	✓	✓	✓	✓	✓

Tabela 3-14 HP Color LaserJet Enterprise M855 in HP Color LaserJet Enterprise flow MFP M880 – podprte vrste papirja za izdelavo knjižic za predal 3

Vrsta papirja	Listi za knjižice (samo predal 3)		
	Prepogibanje enega lista	Z eno platnico	Brez platnice
Navadni	✓	14	15
HP EcoFFICIENT	✓	14	15

Tabela 3-14 HP Color LaserJet Enterprise M855 in HP Color LaserJet Enterprise flow MFP M880 – podprte vrste papirja za izdelavo knjižic za predal 3 (Se nadaljuje)

Vrsta papirja	Listi za knjižice (samo predal 3)		
	Prepogibanje enega lista	Z eno platnico	Brez platnice
HP-jev mat 90 g	✓	9	10
Lahki 60–74 g	✓	14	15
Srednje težki 85–95 g	✓	5	6
Kopirni	✓	9	10
Reciklirani	✓	14	15
HP-jev mat 120 g	✓	4	5
HP-jev sijajni mehki 120 g	✓	4	5
HP-jev sijajni 120 g	✓	4	5
Srednje težki 96–110 g	✓	4	5
Težki 111–130 g	✓	4	5
Srednje težki sijajni 96–110 g	✓	4	5
Težki sijajni 111–130 g	✓	4	5
HP-jev mat 150 g	✓	2	3
Zelo težki 131–175 g	✓	2	3
Z glavo	✓	14	15
Vnaprej potiskani	✓	14	15
Vnaprej naluknjani	✓	14	15
Obarvani	✓	14	15
Grobi	✓	9	10
Težki grobi	✓	5	6

Nalaganje in usmerjenost papirja

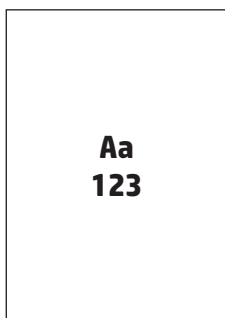
- [Uvod](#)
- [Tiskanje z licem navzgor in z licem navzdol](#)
- [Usmerjenost papirja na pladnju 1](#)
- [Usmerjenost papirja na pladnjih 2, 3, 4 in 5](#)
- [Usmerjenost papirja na 3 pladnjih za 500 listov](#)

Uvod

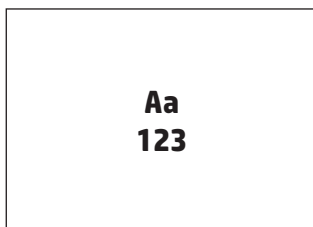
Nekatere funkcije delujejo pravilno samo, če navedete, kako je vsebina izvirnika postavljena na strani. Uporabite naslednje informacije o nalaganju papirja, da bo papir zagotovo pravilno naložen in s tem doseženi ustrezni rezultati pri zaključni obdelavi papirja.

Na območju Usmerjenost nastavite, ali je izvorni dokument pokončen ali ležeč. Pokončno je privzeta nastavitvev.

Usmerjenost Pokončno pomeni, da je krajši rob strani na vrhu.



Usmerjenost Ležeče pomeni, da je daljši rob strani na vrhu.



Tiskanje z licem navzgor in z licem navzdol

Tiskanje z licem navzgor je na voljo tako pri izdelku HP LaserJet Enterprise M806 kot HP LaserJet Enterprise Flow M830. Če izberete tiskanje z licem navzgor, možnosti spenjanja, luknjanja in spenjanja niso na voljo. V naslednji tabeli je navedeno, na katere velikosti papirja lahko izdelek tiska z licem navzgor in na katere z licem navzdol.

Tabela 3-15 HP LaserJet Enterprise M806 in HP LaserJet Enterprise Flow M830 – podprte velikosti papirja za tiskanje z licem navzgor in z licem navzdol

Velikost papirja	Z licem navzgor ¹	Z licem navzdol
Letter 216 x 279 mm	✓	✓
Zasukani Letter 279 x 216 mm	✓	✓
Legal 216 x 356 mm	✓	✓
Executive 184 x 267 mm	✓	✓
Oficio (8,5 x 13) 216 x 330 mm	✓	✓
11 x 17 279 x 432 mm	✓	✓
5 x 8 127 x 203 mm		✓
A3 197 x 420 mm	✓	✓
A4 210 x 297 mm	✓	✓
Zasukani A4 297 x 210 mm	✓	✓
A5 148 x 210 mm	✓	✓
B4 (JIS) 257 x 364 mm	✓	✓
B5 (JIS) 182 x 257 mm	✓	✓
Dopisnica D (JIS) 148 x 200 mm		✓
Ovojnica št. 9 98 x 225 mm		✓
Ovojnica št. 10 114 x 241 mm		✓

Tabela 3-15 HP LaserJet Enterprise M806 in HP LaserJet Enterprise Flow M830 – podprte velikosti papirja za tiskanje z licem navzgor in z licem navzdol (Se nadaljuje)

Velikost papirja	Z licem navzgor ¹	Z licem navzdol
Ovojnica B5 176 x 250 mm		✓
Ovojnica C5 162 x 229 mm		✓
Ovojnica DL 110 x 220 mm		✓
Po meri Spremenljiva	✓	✓

¹ Tiskanje z licem navzgor ne deluje skupaj z zaključno obdelavo papirja.

Usmerjenost papirja na pladnju 1

V nadaljevanju je opisano nalaganje papirja na pladenj 1.

Tabela 3-16 Usmerjenost papirja na pladnju 1

Usmerjenost papirja	Usmerjenost slike	Način obojestranskega tiskanja	Nalaganje papirja
Vnaprej potiskani, z glavo ali nalepke	Pokončno	Enostransko tiskanje	Z licem navzdol Z zgornjim robom proti hrbtnemu delu izdelka
		Samodejno obojestransko tiskanje	Z licem navzgor Z zgornjim robom proti hrbtnemu delu izdelka

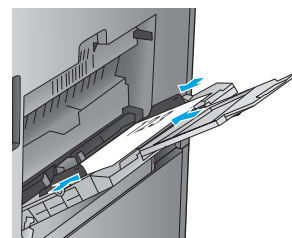
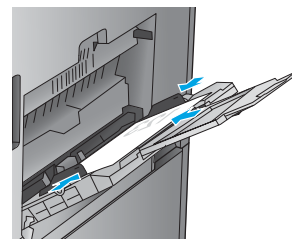
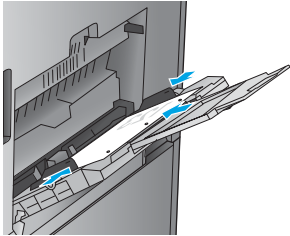
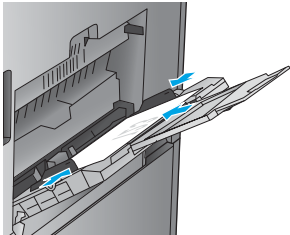
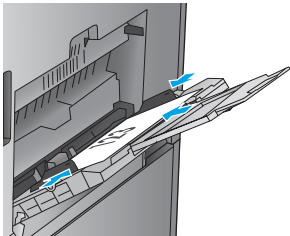
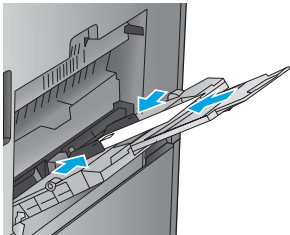


Tabela 3-16 Usmerjenost papirja na pladnju 1 (Se nadaljuje)

Usmerjenost papirja	Usmerjenost slike	Način obojestranskega tiskanja	Nalaganje papirja
Vnaprej naluknjani	Pokončno	Enostransko tiskanje	Z licem navzdol Luknje proti desni strani pladnja
			
Vnaprej potiskani papir ali pisemski papir z glavo	Ležeče	Enostransko tiskanje	Z licem navzdol Zgornji rob proti desni strani
			
		Samodejno obojestransko tiskanje	Z licem navzgor Zgornji rob proti levi strani
			
Ovojnica	S kratkim robom ovojnice naprej v izdelek	Enostransko tiskanje	Z licem navzdol Z zgornjim robom proti hrbtnemu delu izdelka
			

Usmerjenost papirja na pladnjih 2, 3, 4 in 5

V nadaljevanju je opisano nalaganje papirja na pladnje 2, 3, 4 in 5.

Tabela 3-17 Usmerjenost papirja na pladnjih 2, 3, 4 in 5

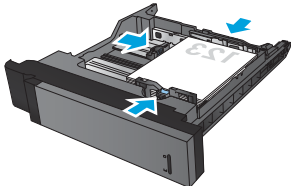
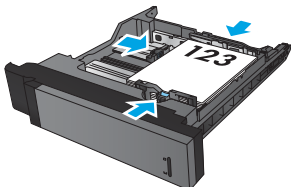
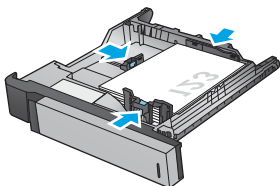
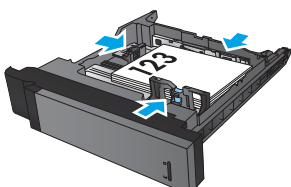
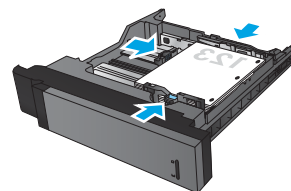
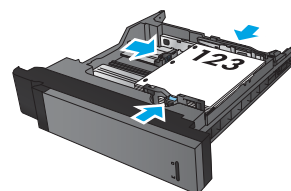
Vrsta papirja	Usmerjenost slike	Način obojestranskega tiskanja	Nalaganje papirja
Vnaprej potiskani papir ali pisemski papir z glavo	Pokončno	Enostransko tiskanje	Z licem navzdol Zgornji rob na zadnjem delu pladnja
			
		Samodejno obojestransko tiskanje	Z licem navzgor Zgornji rob na zadnjem delu pladnja
			
Ležeče		Enostransko tiskanje	Z licem navzdol Spodnji rob proti desni strani pladnja
			
		Samodejno obojestransko tiskanje	Z licem navzgor Spodnji rob proti desni strani pladnja
			

Tabela 3-17 Usmerjenost papirja na pladnjih 2, 3, 4 in 5 (Se nadaljuje)

Vrsta papirja	Usmerjenost slike	Način obojestranskega tiskanja	Nalaganje papirja
Vnaprej naluknjani	Pokončno	Enostransko tiskanje	Luknje proti desni strani pladnja



Samodejno obojestransko tiskanje Luknje proti levi strani pladnja

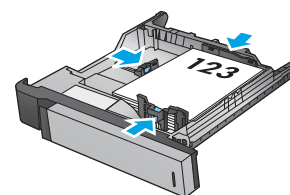


Usmerjenost papirja na 3 pladnjih za 500 listov

Za nalaganje papirja na katerega koli od 3 pladnjev za 500 listov upoštevajte spodnja navodila.

Tabela 3-18 Usmerjenost papirja na 3 pladnjih za 500 listov

Vrsta papirja	Usmerjenost slike	Način obojestranskega tiskanja	Nalaganje papirja
Vnaprej potiskani papir ali pisemski papir z glavo	Pokončno	Enostransko tiskanje	Z licem navzgor Zgornji rob na zadnji strani pladnja



Samodejno obojestransko tiskanje Z licem navzdol
Zgornji rob na zadnji strani pladnja

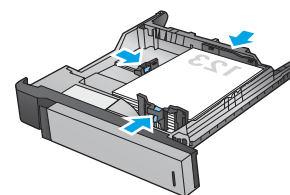
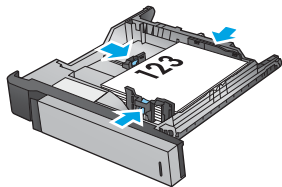
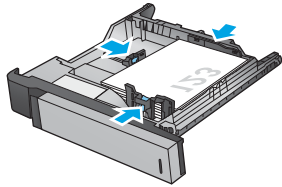
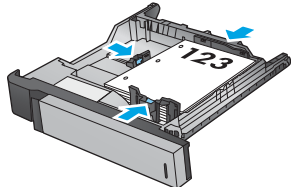
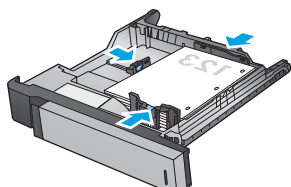


Tabela 3-18 Usmerjenost papirja na 3 pladnjih za 500 listov (Se nadaljuje)

Vrsta papirja	Usmerjenost slike	Način obojestranskega tiskanja	Nalaganje papirja
	Ležeče	Enostransko tiskanje	Z licem navzgor Spodnji rob proti desni strani pladnja
			
		Samodejno obojestransko tiskanje	Z licem navzdol Zgornji rob proti desni strani pladnja
			
Vnaprej naluknjani	Pokončno	Enostransko tiskanje	Luknje proti levi strani pladnja
			
		Samodejno obojestransko tiskanje	Luknje proti desni strani pladnja
			

4 Uporaba lukljalnika (izbirne enote za zaključno obdelavo)

- [Uvod](#)
- [Možnosti izhodnih dokumentov naprave](#)
- [Luknjanje med kopiranjem iz izbirnega samodejnega podajalnika dokumentov \(SPD-ja\)](#)
- [Luknjanje med tiskanjem iz aplikacije Windows® \(izbirni pripomoček\) z gonilnikom tiskalnika HP UPD ali gonilnikom tiskalnika HP PCL 6 za določen izdelek](#)
- [Luknjanje med tiskanjem iz aplikacije OS X \(izbirni pripomoček\) s HP-jevim gonilnikom tiskalnika](#)

Uvod

Z lukljalnikom lahko samodejno luknjate liste med tiskanjem. HP-jevi izdelki, ki imajo nameščen lukljalnik, nudijo možnosti za luknjanje kopiranih listov, nekatere od teh možnosti pa vključujejo tudi spenjanje. Izvejte, katero možnost luknjanja uporabiti za ustrezne rezultate:

- Luknjanje iz samodejnega podajalnika dokumentov
- Luknjanje v aplikaciji Windows® z gonilnikom tiskalnika HP UPD ali gonilnikom tiskalnika HP PCL 6 za določen izdelek
- Luknjanje iz aplikacije OS X s HP-jevim gonilnikom tiskalnika



OPOMBA: Koliko lukenj je na voljo, je odvisno od države/regije.

- Za države/regije, ki uporabljajo metrične enote, sta na voljo možnosti dveh in štirih lukenj.
 - Za države/regije, ki uporabljajo imperialne enote, sta na voljo možnosti dveh in treh lukenj.
-

Možnosti izhodnih dokumentov naprave

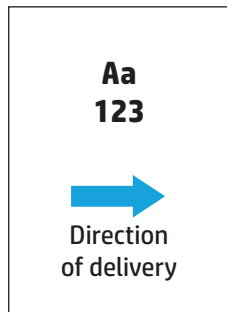
- [Uvod](#)
- [Možnosti izhodnih dokumentov samo z luknjanjem](#)
- [Možnosti izhodnih dokumentov z luknjanjem in s spenjanjem](#)

Uvod

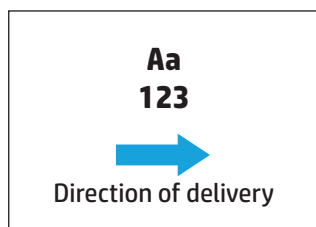
Pripomočki za delo s papirjem za izdelke HP LaserJet Enterprise M806, HP LaserJet Enterprise Flow M830, HP Color LaserJet Enterprise M855 in HP Color LaserJet Enterprise flow MFP M880 nudijo različne možnosti luknjanja in spenjanja za različne vrste papirja.

V tabelah izhodnih dokumentov naprave je navedena smer nalaganja papirja na pladenj in kakšen bo izhodni dokument:

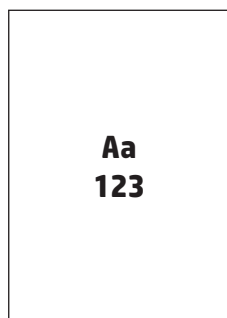
- Smer podajanja: podajanje z daljšim ali s krajšim robom naprej
 - Smer podajanja z daljšim robom naprej



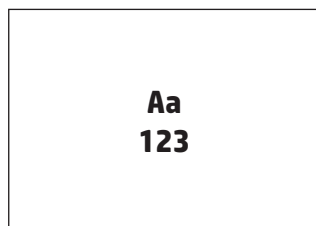
- Smer podajanja s krajšim robom naprej



- Usmerjenost dokumenta: pokončno ali ležeče
 - Pokončna usmerjenost dokumenta



- Ležeča usmerjenost dokumenta



- Zaključna obdelava: spenjanje, luknjanje ali oboje

Nekatere možnosti izhodnih dokumentov naprave niso podprte, kar je prav tako navedeno v tabelah možnosti izhodnih dokumentov naprave. V nekaterih gonilnikih podprtih izbir ni mogoče izbrati. Pri nepodprtih možnostih se posel natisne, vendar se ne izvede nobena obdelava izhodnega papirja, kot je na primer luknjanje ali spenjanje.

 **OPOMBA:** Naslednje tabele so primeri podprtih funkcij.

Možnosti izhodnih dokumentov samo z luknjanjem

2 luknji

Naslednje tabele možnosti luknjanja po velikosti papirja za izdelka HP LaserJet Enterprise M806 in HP LaserJet Enterprise flow MFP M830 se nanašajo na te naprave:

- HP-jev spenjalnik/zlagalnik z lukljalnikom za 2 ali 3 luknje – način nabiralnika – CZ995A
- HP-jev spenjalnik/zlagalnik z lukljalnikom za 2 ali 3 luknje – način zlagalnika – CZ995A
- HP-jev spenjalnik/zlagalnik z lukljalnikom za 2 ali 4 luknje – način nabiralnika – CZ996A
- HP-jev spenjalnik/zlagalnik z lukljalnikom za 2 ali 4 luknje – način zlagalnika – CZ996A

Naslednje tabele možnosti luknjanja po velikosti papirja za izdelka HP Color LaserJet Enterprise M855 in HP Color LaserJet Enterprise flow MFP M880 se nanašajo na te naprave:

- HP-jev spenjalnik/zlagalnik z lukljalnikom za 2 ali 4 luknje – način nabiralnika – A2W82A
- HP-jev spenjalnik/zlagalnik z lukljalnikom za 2 ali 4 luknje – način zlagalnika – A2W82A
- HP-jeva enota za izdelavo knjižic/enota za zaključno obdelavo z lukljalnikom za 2 ali 3 luknje – način nabiralnika – A2W84A

- HP-jeva enota za izdelavo knjižic/enota za zaključno obdelavo z lukljalnikom za 2 ali 3 luknje – način zlagalnika – A2W84A
- HP-jeva enota za izdelavo knjižic/enota za zaključno obdelavo z lukljalnikom za 2 ali 4 luknje – način nabiralnika – CZ999A
- HP-jeva enota za izdelavo knjižic/enota za zaključno obdelavo z lukljalnikom za 2 ali 4 luknje – način zlagalnika – CZ999A

Tabela 4-1 Možnosti 2 lukenj po velikosti papirja – podajanje z daljšim robom naprej na pladnju

Velikost papirja	Usmerjenost slike	Dve luknji levo ali zgoraj	Dve luknji levo	Dve luknji desno	Dve luknji zgoraj	Dve luknji spodaj
Letter 216 x 279 mm	Pokončno				Ni podprto	Ni podprto
A4 210 x 297 mm			Ni podprto	Ni podprto		
	Ležeče		Ni podprto	Ni podprto		

Tabela 4-2 Možnosti 2 lukenj po velikosti papirja – podajanje s krajšim robom naprej na pladnju

Velikost papirja	Usmerjenost slike	Dve luknji levo ali zgoraj	Dve luknji levo	Dve luknji desno	Dve luknji zgoraj	Dve luknji spodaj
Letter 216 x 279 mm	Pokončno		Ni podprto	Ni podprto		
A4 210 x 297 mm					Ni podprto	Ni podprto
Ledger 279 x 432 mm	Ležeče				Ni podprto	Ni podprto
A3 279 x 420 mm						
Legal 216 x 330 mm						
Oficio 216 x 340 mm						

3 luknje

Naslednje tabele možnosti luknjanja po velikosti papirja za izdelka HP LaserJet Enterprise M806 in HP LaserJet Enterprise flow MFP M830 se nanašajo na te naprave:

- HP-jev spenjalnik/zlagalnik z lukljalnikom za 2 ali 3 luknje – način nabiralnika – CZ995A
- HP-jev spenjalnik/zlagalnik z lukljalnikom za 2 ali 3 luknje – način zlagalnika – CZ995A

Naslednje tabele možnosti luknjanja po velikosti papirja za izdelka HP Color LaserJet Enterprise M855 in HP Color LaserJet Enterprise flow MFP M880 se nanašajo na te naprave:

- HP-jeva enota za izdelavo knjižic/enota za zaključno obdelavo z lukljalnikom za 2 ali 3 luknje – način nabiralnika – A2W84A
- HP-jeva enota za izdelavo knjižic/enota za zaključno obdelavo z lukljalnikom za 2 ali 3 luknje – način zlagalnika – A2W84A

Tabela 4-3 Možnosti 3 lukenj po velikosti papirja – podajanje z daljšim robom naprej na pladnju

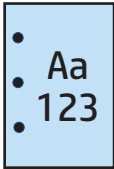
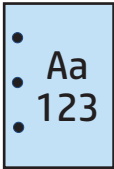
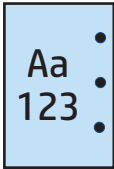
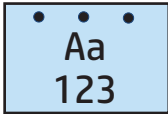
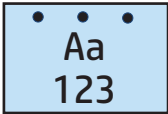
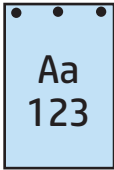
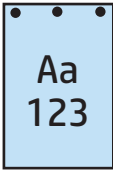
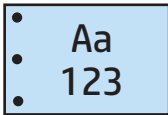
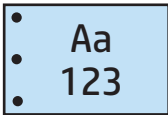
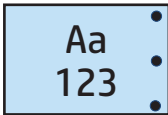
Velikost papirja	Usmerjenost slike	Tri luknje zgoraj ali levo	Tri luknje levo	Tri luknje desno	Tri luknje zgoraj
Letter 216 x 279 mm A4 210 x 297 mm	Pokončno				Ni podprto
	Ležeče		Ni podprto	Ni podprto	

Tabela 4-4 Možnosti 3 lukenj po velikosti papirja – podajanje s krajšim robom naprej na pladnju

Velikost papirja	Usmerjenost slike	Tri luknje zgoraj ali levo	Tri luknje levo	Tri luknje desno	Tri luknje zgoraj
Ledger 279 x 432 mm A3 279 x 420 mm	Pokončno		Ni podprto	Ni podprto	
	Ležeče				Ni podprto

4 luknje

Naslednje tabele možnosti luknjanja po velikosti papirja za izdelka HP LaserJet Enterprise M806 in HP LaserJet Enterprise flow MFP M830 se nanašajo na te naprave:

- HP-jev spenjalnik/zlagalnik z lukljalnikom za 2 ali 4 luknje – način nabiralnika – CZ996A
- HP-jev spenjalnik/zlagalnik z lukljalnikom za 2 ali 4 luknje – način zlagalnika – CZ996A

Naslednje tabele možnosti luknjanja po velikosti papirja za izdelka HP Color LaserJet Enterprise M855 in HP Color LaserJet Enterprise flow MFP M880 se nanašajo na te naprave:

- HP-jev spenjalnik/zlagalnik z lukljalnikom za 2 ali 4 luknje – način nabiralnika – A2W82A
- HP-jev spenjalnik/zlagalnik z lukljalnikom za 2 ali 4 luknje – način zlagalnika – A2W82A
- HP-jeva enota za izdelavo knjižic/enota za zaključno obdelavo z lukljalnikom za 2 ali 4 luknje – način nabiralnika – CZ999A
- HP-jeva enota za izdelavo knjižic/enota za zaključno obdelavo z lukljalnikom za 2 ali 4 luknje – način zlagalnika – CZ999A

Tabela 4-5 Možnosti 4 lukenj po velikosti papirja – podajanje z daljšim robom naprej na pladnju

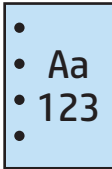
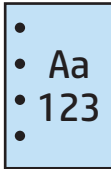
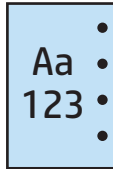
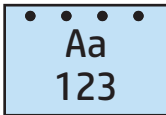
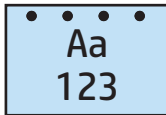
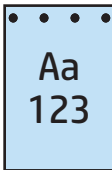
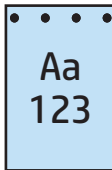
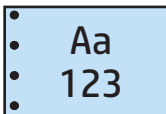
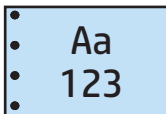
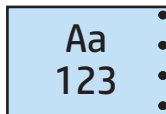
Velikost papirja	Usmerjenost slike	Štiri luknje levo ali zgoraj	Štiri luknje levo	Štiri luknje levo desno	Štiri luknje levo zgoraj
Letter 216 x 279 mm A4 210 x 297 mm	Pokončno				Ni podprto
	Ležeče		Ni podprto	Ni podprto	

Tabela 4-6 Možnosti 4 lukenj po velikosti papirja – podajanje s krajšim robom naprej na pladnju

Velikost papirja	Usmerjenost slike	Štiri luknje levo ali zgoraj	Štiri luknje levo	Štiri luknje levo desno	Štiri luknje levo zgoraj
Ledger 279 x 432 mm A3 279 x 420 mm	Pokončno		Ni podprto	Ni podprto	
	Ležeče				Ni podprto

 **OPOMBA:** Velikosti papirja Letter in A4 nista podprti pri podajanju krajšim robom naprej.

Možnosti izhodnih dokumentov z luknjanjem in s spenjanjem

Izdelava 2 lukenj in namestitvev 1 sponke

Naslednje tabele možnosti luknjanja in spenjanja po velikosti papirja za izdelka HP LaserJet Enterprise M806 in HP LaserJet Enterprise flow MFP M830 se nanašajo na te naprave:

- HP-jev spenjalnik/zlagalnik z lukljalnikom za 2 ali 3 luknje – način nabiralnika – CZ995A
- HP-jev spenjalnik/zlagalnik z lukljalnikom za 2 ali 3 luknje – način zlagalnika – CZ995A
- HP-jev spenjalnik/zlagalnik z lukljalnikom za 2 ali 4 luknje – način nabiralnika – CZ996A
- HP-jev spenjalnik/zlagalnik z lukljalnikom za 2 ali 4 luknje – način zlagalnika – CZ996A

Naslednje tabele možnosti luknjanja in spenjanja po velikosti papirja za izdelka HP Color LaserJet Enterprise M855 in HP Color LaserJet Enterprise flow MFP M880 se nanašajo na te naprave:

- HP-jev spenjalnik/zlagalnik z lukljalnikom za 2 ali 4 luknje – način nabiralnika – A2W82A
- HP-jev spenjalnik/zlagalnik z lukljalnikom za 2 ali 4 luknje – način zlagalnika – A2W82A
- HP-jeva enota za izdelavo knjižic/enota za zaključno obdelavo z lukljalnikom za 2 ali 3 luknje – način nabiralnika – A2W84A
- HP-jeva enota za izdelavo knjižic/enota za zaključno obdelavo z lukljalnikom za 2 ali 3 luknje – način zlagalnika – A2W84A
- HP-jeva enota za izdelavo knjižic/enota za zaključno obdelavo z lukljalnikom za 2 ali 4 luknje – način nabiralnika – CZ999A
- HP-jeva enota za izdelavo knjižic/enota za zaključno obdelavo z lukljalnikom za 2 ali 4 luknje – način zlagalnika – CZ999A

Tabela 4-7 Možnosti 2 lukenj in 1 sponke po velikosti papirja – podajanje z daljšim robom naprej na pladnju

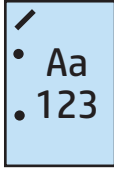
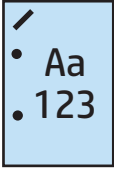
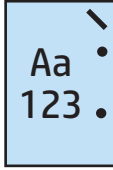
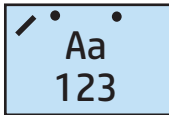
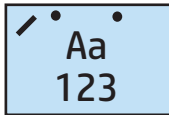
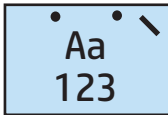
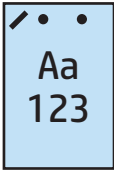
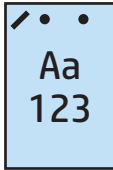
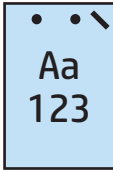
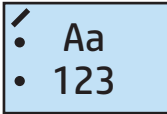
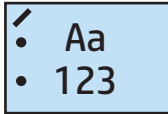
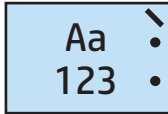
Velikost papirja	Usmerjenost slike	Ena sponka levo, dve luknji zgoraj ali levo	Ena sponka levo, dve luknji levo	Ena sponka desno, dve luknji desno	Ena sponka levo, dve luknji zgoraj	Ena sponka desno, dve luknji zgoraj
Letter 216 x 279 mm A4 210 x 297 mm	Pokončno				Ni podprto	Ni podprto
	Ležeče		Ni podprto	Ni podprto		

Tabela 4-8 Možnosti 2 lukenj in 1 sponke po velikosti papirja – podajanje s krajšim robom naprej na pladnju

Velikost papirja	Usmerjenost slike	Ena sponka levo, dve luknji zgoraj ali levo	Ena sponka levo, dve luknji levo	Ena sponka desno, dve luknji desno	Ena sponka levo, dve luknji zgoraj	Ena sponka desno, dve luknji zgoraj
Letter 216 x 279 mm A4 210 x 297 mm	Pokončno		Ni podprto	Ni podprto		
Ledger 279 x 432 mm A3 279 x 420 mm Legal 216 x 330 mm Oficio 216 x 340 mm	Ležeče				Ni podprto	Ni podprto

2 luknji in 2 sponki

Naslednje tabele možnosti luknjanja in spenjanja po velikosti papirja za izdelka HP LaserJet Enterprise M806 in HP LaserJet Enterprise flow MFP M830 se nanašajo na te naprave:

- HP-jev spenjalnik/zlagalnik z lukljalnikom za 2 ali 3 luknje – način nabiralnika – CZ995A
- HP-jev spenjalnik/zlagalnik z lukljalnikom za 2 ali 3 luknje – način zlagalnika – CZ995A
- HP-jev spenjalnik/zlagalnik z lukljalnikom za 2 ali 4 luknje – način nabiralnika – CZ996A
- HP-jev spenjalnik/zlagalnik z lukljalnikom za 2 ali 3 luknje – način zlagalnika – CZ996A

Naslednje tabele možnosti luknjanja in spenjanja po velikosti papirja za izdelka HP Color LaserJet Enterprise M855 in HP Color LaserJet Enterprise flow MFP M880 se nanašajo na te naprave:

- HP-jev spenjalnik/zlagalnik z lukljalnikom za 2 ali 4 luknje – način nabiralnika – A2W82A
- HP-jev spenjalnik/zlagalnik z lukljalnikom za 2 ali 4 luknje – način zlagalnika – A2W82A
- HP-jeva enota za izdelavo knjižic/enota za zaključno obdelavo z lukljalnikom za 2 ali 3 luknje – način nabiralnika – A2W84A
- HP-jeva enota za izdelavo knjižic/enota za zaključno obdelavo z lukljalnikom za 2 ali 3 luknje – način zbiralnika – A2W84A
- HP-jeva enota za izdelavo knjižic/enota za zaključno obdelavo z lukljalnikom za 2 ali 4 luknje – način nabiralnika – CZ999A
- HP-jeva enota za izdelavo knjižic/enota za zaključno obdelavo z lukljalnikom za 2 ali 4 luknje – način zlagalnika – CZ999A

Tabela 4-9 Možnosti 2 lukenj in 2 sponk po velikosti papirja – podajanje z daljšim robom naprej na pladnju

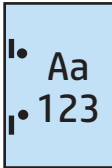
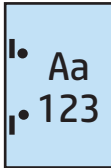
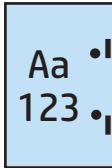
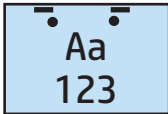
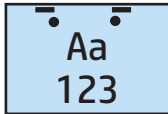
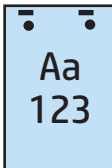
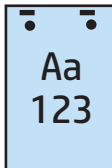
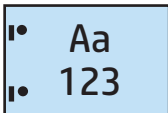
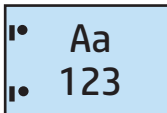
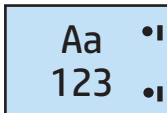
Velikost papirja	Usmerjenost slike	Dve sponki levo ali zgoraj, dve luknji levo ali zgoraj	Dve sponki levo, dve luknji levo	Dve sponki desno, dve luknji desno	Dve sponki zgoraj, dve luknji zgoraj
Letter 216 x 279 mm A4 210 x 297 mm	Pokončno				Ni podprto
	Ležeče		Ni podprto	Ni podprto	

Tabela 4-10 Možnosti 2 lukenj in 2 sponk po velikosti papirja – podajanje s krajšim robom naprej na pladnju

Velikost papirja	Usmerjenost slike	Dve sponki levo ali zgoraj, dve luknji levo ali zgoraj	Dve sponki levo, dve luknji levo	Dve sponki desno, dve luknji desno	Dve sponki zgoraj, dve luknji zgoraj
Letter 216 x 279 mm A4 210 x 297 mm	Pokončno		Ni podprto	Ni podprto	
Ledger 279 x 432 mm A3 279 x 420 mm Legal 216 x 330 mm Oficio 216 x 340 mm	Ležeče				Ni podprto

3 luknje in 1 sponka

Naslednje tabele možnosti luknjanja in spenjanja po velikosti papirja za izdelka HP LaserJet Enterprise M806 in HP LaserJet Enterprise flow MFP M830 se nanašajo na te naprave:

- HP-jev spenjalnik/zlagalnik z lukljalnikom za 2 ali 3 luknje – način nabiralnika – CZ995A
- HP-jev spenjalnik/zlagalnik z lukljalnikom za 2 ali 3 luknje – način zlagalnika – CZ995A

Naslednje tabele možnosti luknjanja in spenjanja po velikosti papirja za izdelka HP Color LaserJet Enterprise M855 in HP Color LaserJet Enterprise flow MFP M880 se nanašajo na te naprave:

- HP-jeva enota za izdelavo knjižic/enota za zaključno obdelavo z lukljalnikom za 2 ali 3 luknje – način nabiralnika – A2W84A
- HP-jeva enota za izdelavo knjižic/enota za zaključno obdelavo z lukljalnikom za 2 ali 3 luknje – način zlagalnika – A2W84A

Tabela 4-11 Možnosti 3 lukenj in 1 sponke po velikosti papirja – podajanje z daljšim robom naprej na pladnju

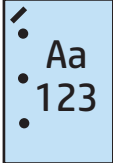
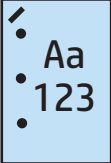
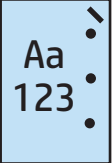
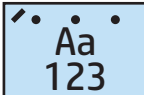
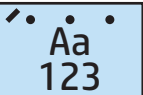
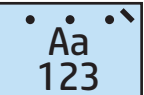
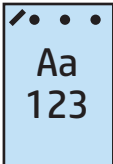
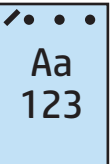
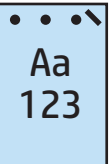
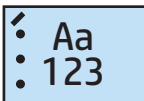
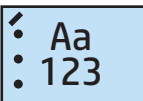
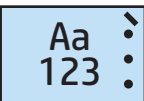
Velikost papirja	Usmerjenost slike	Ena sponka levo, tri luknje levo ali zgoraj	Ena sponka levo, tri luknje levo	Ena sponka desno, tri luknje desno	Ena sponka levo, tri luknje zgoraj	Ena sponka desno, tri luknje zgoraj
Letter 216 x 279 mm A4 210 x 297 mm	Pokončno				Ni podprto	Ni podprto
	Ležeče		Ni podprto	Ni podprto		

Tabela 4-12 Možnosti 3 lukenj in 1 sponke po velikosti papirja – podajanje s krajšim robom naprej na pladnju

Velikost papirja	Usmerjenost slike	Ena sponka levo, tri luknje levo ali zgoraj	Ena sponka levo, tri luknje levo	Ena sponka desno, tri luknje desno	Ena sponka levo, tri luknje zgoraj	Ena sponka desno, tri luknje zgoraj
Ledger 279 x 432 mm A3 279 x 420 mm	Pokončno		Ni podprto	Ni podprto		
	Ležeče				Ni podprto	Ni podprto

 **OPOMBA:** Velikosti papirja Letter in A4 nista podprti pri podajanju krajšim robom naprej.

3 luknje in 2 sponki

Naslednje tabele možnosti luknjanja in spenjanja po velikosti papirja za izdelka HP LaserJet Enterprise M806 in HP LaserJet Enterprise flow MFP M830 se nanašajo na te naprave:

Naslednje možnosti luknjanja in spenjanja se nanašajo na te naprave:

- HP-jev spenjalnik/zlagalnik z lukljalnikom za 2 ali 3 luknje – način nabiralnika – CZ995A
- HP-jev spenjalnik/zlagalnik z lukljalnikom za 2 ali 3 luknje – način zlagalnika – CZ995A

Naslednje tabele možnosti luknjanja in spenjanja po velikosti papirja za izdelka HP Color LaserJet Enterprise M855 in HP Color LaserJet Enterprise flow MFP M880 se nanašajo na te naprave:

- HP-jeva enota za izdelavo knjižic/enota za zaključno obdelavo z lukljalnikom za 2 ali 3 luknje – način nabiralnika – A2W84A
- HP-jeva enota za izdelavo knjižic/enota za zaključno obdelavo z lukljalnikom za 2 ali 3 luknje – način zlagalnika – A2W84A

Tabela 4-13 Možnosti 3 lukenj in 2 sponk po velikosti papirja – podajanje z daljšim robom naprej na pladnju

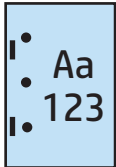
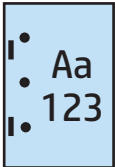
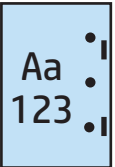
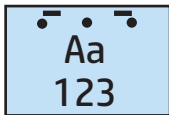
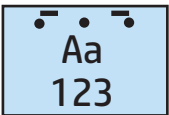
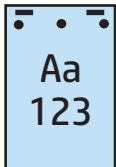
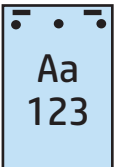
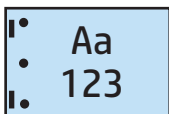
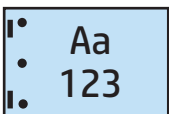
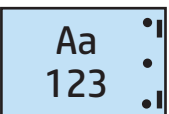
Velikost papirja	Usmerjenost slike	Dve sponki levo ali zgoraj, tri luknje levo ali zgoraj	Dve sponki levo, tri luknje levo	Dve sponki desno, tri luknje desno	Dve sponki zgoraj, tri luknje zgoraj
Letter 216 x 279 mm A4 210 x 297 mm	Pokončno				Ni podprto
	Ležeče		Ni podprto	Ni podprto	

Tabela 4-14 Možnosti 3 lukenj in 2 sponk po velikosti papirja – podajanje s krajšim robom naprej na pladnju

Velikost papirja	Usmerjenost slike	Dve sponki levo ali zgoraj, tri luknje levo ali zgoraj	Dve sponki levo, tri luknje levo	Dve sponki desno, tri luknje desno	Dve sponki zgoraj, tri luknje zgoraj
Ledger 279 x 432 mm A3 279 x 420 mm	Pokončno		Ni podprto	Ni podprto	
	Ležeče				Ni podprto

 **OPOMBA:** Velikosti papirja Letter in A4 nista podprti pri podajanju krajšim robom naprej.

4 luknje in 1 sponka

Naslednje tabele možnosti luknjanja in spenjanja po velikosti papirja za izdelka HP LaserJet Enterprise M806 in HP LaserJet Enterprise flow MFP M830 se nanašajo na te naprave:

- HP-jev spenjalnik/zlagalnik z lukljalnikom za 2 ali 4 luknje – način nabiralnika – A2W82A
- HP-jev spenjalnik/zlagalnik z lukljalnikom za 2 ali 4 luknje – način zlagalnika – A2W82A

Naslednje tabele možnosti luknjanja in spenjanja po velikosti papirja za izdelka HP Color LaserJet Enterprise M855 in HP Color LaserJet Enterprise flow MFP M880 se nanašajo na te naprave:

- HP-jev spenjalnik/zlagalnik z lukljalnikom za 2 ali 4 luknje – način nabiralnika – A2W82A
- HP-jev spenjalnik/zlagalnik z lukljalnikom za 2 ali 4 luknje – način zlagalnika – A2W82A
- HP-jeva enota za izdelavo knjižic/enota za zaključno obdelavo z lukljalnikom za 2 ali 4 luknje – način nabiralnika – CZ999A
- HP-jeva enota za izdelavo knjižic/enota za zaključno obdelavo z lukljalnikom za 2 ali 4 luknje – način zlagalnika – CZ999A

Tabela 4-15 Možnosti 4 lukenj in 1 sponke po velikosti papirja – podajanje z daljšim robom naprej na pladnju

Velikost papirja	Usmerjenost slike	Ena sponka levo, štiri luknje levo ali zgoraj	Ena sponka levo, štiri luknje levo	Ena sponka desno, štiri luknje desno	Ena sponka levo, štiri luknje zgoraj	Ena sponka desno, štiri luknje zgoraj
Letter 216 x 279 mm A4 210 x 297 mm	Pokončno				Ni podprto	Ni podprto
	Ležeče		Ni podprto	Ni podprto		

Tabela 4-16 Možnosti 4 lukenj in 1 sponke po velikosti papirja – podajanje s krajšim robom naprej na pladnju

Velikost papirja	Usmerjenost slike	Ena sponka levo, štiri luknje levo ali zgoraj	Ena sponka levo, štiri luknje levo	Ena sponka desno, štiri luknje desno	Ena sponka levo, štiri luknje zgoraj	Ena sponka desno, štiri luknje zgoraj
Ledger 279 x 432 mm A3 279 x 420 mm	Pokončno		Ni podprto	Ni podprto		
	Ležeče				Ni podprto	Ni podprto

 **OPOMBA:** Velikosti papirja Letter in A4 nista podprti pri podajanju krajšim robom naprej.

4 luknje in 2 sponki

Naslednje tabele možnosti luknjanja in spenjanja po velikosti papirja za izdelka HP LaserJet Enterprise M806 in HP LaserJet Enterprise flow MFP M830 se nanašajo na te naprave:

- HP-jev spenjalnik/zlagalnik z lukljalnikom za 2 ali 4 luknje – način nabiralnika – CZ996A
- HP-jev spenjalnik/zlagalnik z lukljalnikom za 2 ali 4 luknje – način zlagalnika – CZ996A

Naslednje tabele možnosti luknjanja in spenjanja po velikosti papirja za izdelka HP Color LaserJet Enterprise M855 in HP Color LaserJet Enterprise flow MFP M880 se nanašajo na te naprave:

- HP-jev spenjalnik/zlagalnik z lukljalnikom za 2 ali 4 luknje – način nabiralnika – A2W82A
- HP-jev spenjalnik/zlagalnik z lukljalnikom za 2 ali 4 luknje – način zlagalnika – A2W82A
- HP-jeva enota za izdelavo knjižic/enota za zaključno obdelavo z lukljalnikom za 2 ali 4 luknje – način nabiralnika – CZ999A
- HP-jeva enota za izdelavo knjižic/enota za zaključno obdelavo z lukljalnikom za 2 ali 4 luknje – način zlagalnika – CZ999A

Tabela 4-17 Možnosti 4 lukenj in 2 sponk po velikosti papirja – podajanje z daljšim robom naprej na pladnju

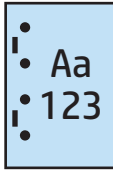
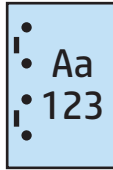
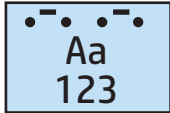
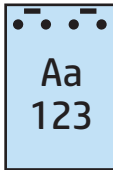
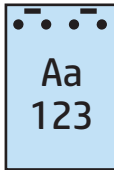
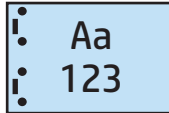
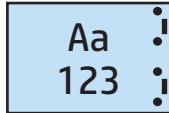
Velikost papirja	Usmerjenost slike	Dve sponki levo ali zgoraj, štiri luknje levo ali zgoraj	Dve sponki levo, štiri luknje levo	Dve sponki desno, štiri luknje desno	Dve sponki zgoraj, štiri luknje zgoraj
Letter 216 x 279 mm A4 210 x 297 mm	Pokončno				Ni podprto
	Ležeče		Ni podprto	Ni podprto	

Tabela 4-18 Možnosti 4 lukenj in 2 sponk po velikosti papirja – podajanje s krajšim robom naprej na pladnju

Velikost papirja	Usmerjenost slike	Dve sponki levo ali zgoraj, štiri luknje levo ali zgoraj	Dve sponki levo, štiri luknje levo	Dve sponki desno, štiri luknje desno	Dve sponki zgoraj, štiri luknje zgoraj
Ledger 279 x 432 mm A3 279 x 420 mm	Pokončno		Ni podprto	Ni podprto	
	Ležeče				Ni podprto



OPOMBA: Velikosti papirja Letter in A4 nista podprti pri podajanju krajšim robom naprej.

Luknjanje med kopiranjem iz izbirnega samodejnega podajalnika dokumentov (SPD-ja)

Sledite tem korakom, da konfigurirate privzete nastavitve luknjanja med kopiranjem z izdelkom.

1. Na začetnem zaslonu nadzorne plošče izdelka se dotaknite možnosti [Kopiranje](#).
2. Na zaslonu [Kopiranje](#) se pomaknite do možnosti [Luknjanje](#) in se je dotaknite ter nato izberite zeleno mesto in število lukenj. Na voljo so te možnosti:
 - Brez
 - Dve levo ali zgoraj
 - Dve levo
 - Dve desno
 - Dve zgoraj
 - Dve spodaj
 - Tri levo ali zgoraj
 - Tri levo
 - Tri desno
 - Tri zgoraj
 - Štiri levo ali zgoraj
 - Štiri levo
 - Štiri desno
 - Štiri zgoraj
3. Dotaknite se možnosti [OK](#).
4. Na zaslonu [Kopiranje](#) vnesite število zelenih kopij v polje [Kopije](#).
5. Dotaknite se možnosti [Kopiranje](#), da dokončate posel.

Luknjanje med tiskanjem iz aplikacije Windows® (izbirni pripomoček) z gonilnikom tiskalnika HP UPD ali gonilnikom tiskalnika HP PCL 6 za določen izdelek

1. V aplikaciji izberite možnost **Datoteka** in nato **Natisni**.
2. Glede na aplikacijo, iz katere se bo tiskal posel, kliknite **Lastnosti tiskalnika** ali **Nastavitve tiskalnika**.
3. V pogovornem oknu Lastnosti dokumenta kliknite zavihek **Izhod** in nato v spustnem meniju **Preluknjaj** izberite ustrezno preluknjan izhodni dokument. Naslednje možnosti luknjanja so na voljo tako pri lukljalniku za 2 ali 3 luknje kot pri lukljalniku za 2 ali 4 luknje:

Mesto luknjanja	Lukljalnik za 2 ali 3 luknje	Lukljalnik za 2 ali 4 luknje
Brez	✓	✓
Dve levo ali zgoraj	✓	✓
Dve levo	✓	✓
Dve desno	✓	✓
Dve zgoraj	✓	✓
Dve spodaj	✓	✓
Tri levo	✓	
Tri zgoraj	✓	
Tri desno	✓	
Tri zgoraj	✓	
Tri levo ali zgoraj	✓	
Štiri levo		✓
Štiri desno		✓
Štiri zgoraj		✓
Štiri levo ali zgoraj		✓



OPOMBA: Nekatere možnosti niso na voljo. Razpoložljive možnosti so odvisne od tega, ali lukljalnik dela po 2 ali 3 luknje ali pa po 2 ali 4.

4. Kliknite **V redu** in nato **Natisni**.

Luknjanje med tiskanjem iz aplikacije OS X (izbirni pripomoček) s HP-jevim gonilnikom tiskalnika

1. V aplikaciji izberite možnost **File** (Datoteka), kliknite **Natisni** in v spustnem meniju **Printer** (Tiskalnik) izberite ustrezen izdelek.
2. Kliknite spustni meni, v katerem je prikazana možnost **Copies & Pages** (Kopije in strani), in izberite **Finishing** (Zaključna obdelava).
3. Izberite spustni meni **Preluknjaj** in nato ustrezno možnost luknjanja. Naslednje možnosti luknjanja so na voljo tako pri lukljalniku za 2 ali 3 luknje kot pri lukljalniku za 2 ali 4 luknje:

Mesto luknjanja	Lukljalnik za 2 ali 3 luknje	Lukljalnik za 2 ali 4 luknje
Brez	✓	✓
Dve levo ali zgoraj	✓	✓
Dve levo	✓	✓
Dve desno	✓	✓
Dve zgoraj	✓	✓
Dve spodaj	✓	✓
Tri levo	✓	
Tri zgoraj	✓	
Tri desno	✓	
Tri zgoraj	✓	
Tri levo ali zgoraj	✓	
Štiri levo		✓
Štiri desno		✓
Štiri zgoraj		✓
Štiri levo ali zgoraj		✓

 **OPOMBA:** Nekatere možnosti niso na voljo. Razpoložljive možnosti so odvisne od tega, ali lukljalnik dela po 2 ali 3 luknje ali pa po 2 ali 4.

4. Kliknite **Natisni**.

5 Uporaba funkcije spenjanja/zbiranja (izbirna enota za zaključno obdelavo)

- [Uvod](#)
- [Možnosti izhodnih dokumentov naprave](#)
- [Spenjanje/zbiranje med kopiranjem iz izbirnega samodejnega podajalnika dokumentov \(SPD-ja\)](#)
- [Spenjanje/zbiranje med tiskanjem iz aplikacije Windows® \(izbirni pripomoček\) z gonilnikom tiskalnika HP UPD ali gonilnikom tiskalnika HP PCL 6 za določen izdelek](#)
- [Spenjanje/zbiranje med tiskanjem iz aplikacije OS X s HP-jevim gonilnikom tiskalnika](#)

Uvod

S funkcijo spenjanja/zbiranja lahko sestavite in spnete liste v istem vrstnem redu, kot so v izvorniku. Pri tiskanju ali kopiranju z možnostjo zbiranja sestavite liste v pravilnem vrstnem redu v vsakem nizu kopij. Če je na izdelku nameščen spenjalnik, so na voljo možnosti za spenjanje. HP-jevi izdelki, ki imajo nameščen spenjalnik/zbiralnik, nudijo možnosti za spenjanje kopiranih listov, nekatere od teh možnosti pa vključujejo tudi luknjanje. Izvejte, katero možnost spenjanja/zbiranja uporabiti za ustrezne rezultate:

- Spenjanje/zbiranje med kopiranjem iz izbirnega samodejnega podajalnika dokumentov (SPD-ja)
- Spenjanje/zbiranje med tiskanjem iz aplikacije Windows® (izbirni pripomoček) z gonilnikom tiskalnika HP UPD ali gonilnikom tiskalnika HP PCL 6 za določen izdelek
- Spenjanje/zbiranje med tiskanjem iz aplikacije OS X (izbirni pripomoček) s HP-jevim gonilnikom tiskalnika

Če je v izdelku nameščen spenjalnik, izberite možnost spenjanja.

Možnosti izhodnih dokumentov naprave

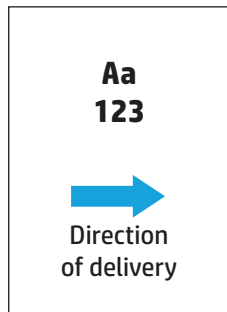
- [Uvod](#)
- [Možnosti izhodnih dokumentov samo s spenjanjem](#)
- [Možnosti izhodnih dokumentov s spenjanjem in z luknjanjem](#)

Uvod

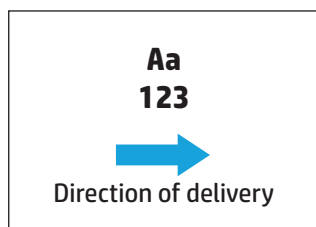
Pripomočki za delo s papirjem za izdelke HP LaserJet Enterprise M806, HP LaserJet Enterprise flow MFP M830, HP Color LaserJet Enterprise M855 in HP Color LaserJet Enterprise flow MFP M880 nudijo različne možnosti spenjanja in luknjanja za različne vrste papirja.

V tabelah izhodnih dokumentov naprave je navedena smer nalaganja papirja na pladenj in kakšen bo izhodni dokument:

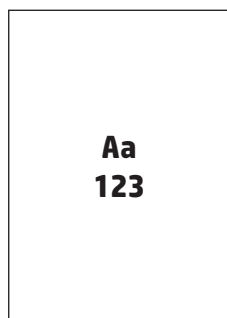
- Smer podajanja: podajanje z daljšim ali s krajšim robom naprej
 - Smer podajanja z daljšim robom naprej



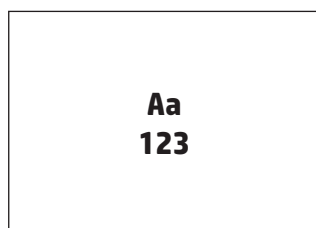
- Smer podajanja s krajšim robom naprej



- Usmerjenost dokumenta: pokončno ali ležeče
 - Pokončna usmerjenost dokumenta



- Ležeča usmerjenost dokumenta



- Zaključna obdelava: spenjanje, luknjanje ali oboje

Nekatere možnosti izhodnih dokumentov naprave niso podprte, kar je prav tako navedeno v tabelah možnosti izhodnih dokumentov naprave. V nekaterih gonilnikih podprtih izbir ni mogoče izbrati. Pri nepodprtih možnostih se posel natisne, vendar se ne izvede nobena obdelava izhodnega papirja, kot je na primer luknjanje ali spenjanje.

 **OPOMBA:** Naslednje tabele so primeri podprtih funkcij.

Možnosti izhodnih dokumentov samo s spenjanjem

Namestitev 1 sponke

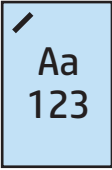
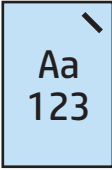
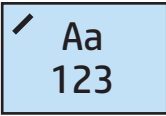
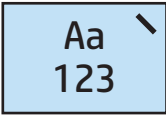
Naslednje tabele možnosti spenjanja po velikosti papirja za izdelka HP LaserJet Enterprise M806 in HP LaserJet Enterprise flow MFP M830 se nanašajo na te naprave:

- HP-jev spenjalnik/zlagalnik – način nabiralnika – CZ994A
- HP-jev spenjalnik/zlagalnik – način zlagalnika – CZ994A
- HP-jev spenjalnik/zlagalnik – z lukljalnikom za 2 ali 3 luknje – način nabiralnika – CZ995A
- HP-jev spenjalnik/zlagalnik – z lukljalnikom za 2 ali 3 luknje – način zlagalnika – CZ995A
- HP-jev spenjalnik/zlagalnik – z lukljalnikom za 2 ali 4 luknje – način nabiralnika – CZ996A
- HP-jev spenjalnik/zlagalnik – z lukljalnikom za 2 ali 4 luknje – način zlagalnika – CZ996A
- HP-jeva enota za izdelavo knjižic/enota za zaključno obdelavo – način nabiralnika – CZ285A
- HP-jeva enota za izdelavo knjižic/enota za zaključno obdelavo – način zlagalnika – CZ285A

Naslednje tabele možnosti spenjanja po velikosti papirja za izdelka HP Color LaserJet Enterprise M855 in HP Color LaserJet Enterprise flow MFP M880 se nanašajo na te naprave:

- HP-jev spenjalnik/zlagalnik – način nabiralnika – A2W80A
- HP-jev spenjalnik/zlagalnik – način zlagalnika – A2W80A
- HP-jev spenjalnik/zlagalnik z lukljalnikom za 2 ali 4 luknje – način nabiralnika – A2W82A
- HP-jev spenjalnik/zlagalnik z lukljalnikom za 2 ali 4 luknje – način zlagalnika – A2W82A
- HP-jeva enota za izdelavo knjižic/enota za zaključno obdelavo – način nabiralnika – A2W83A
- HP-jeva enota za izdelavo knjižic/enota za zaključno obdelavo – način zlagalnika – A2W83A
- HP-jeva enota za izdelavo knjižic/enota za zaključno obdelavo z lukljalnikom za 2 ali 3 luknje – način nabiralnika – A2W84A
- HP-jeva enota za izdelavo knjižic/enota za zaključno obdelavo z lukljalnikom za 2 ali 3 luknje – način zlagalnika – A2W84A
- HP-jeva enota za izdelavo knjižic/enota za zaključno obdelavo z lukljalnikom za 2 ali 4 luknje – način nabiralnika – CZ999A
- HP-jeva enota za izdelavo knjižic/enota za zaključno obdelavo z lukljalnikom za 2 ali 4 luknje – način zlagalnika – CZ999A

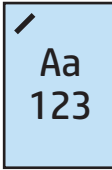
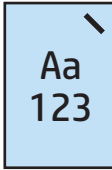
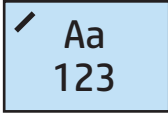
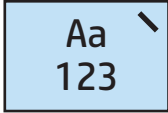
Tabela 5-1 Možnosti 1 sponke po velikosti papirja – podajanje z daljšim robom naprej na pladnju

Velikost papirja	Usmerjenost slike	Ena sponka levo	Ena sponka desno
Letter 216 x 279 mm	Pokončno		
A4 210 x 297 mm			
	Ležeče		

 **OPOMBA:** Nekatere vrste papirja ne podpirajo spenjanja:

- Težka ovojnica
- Nalepke
- Prosojnica
- Ovojnica
- Uporabniške vrste od 1 do 10

Tabela 5-2 Možnosti 1 sponke po velikosti papirja – podajanje s krajšim robom naprej na pladnju

Velikost papirja	Usmerjenost slike	Ena sponka levo	Ena sponka desno
Letter 216 x 279 mm	Pokončno		
A4 210 x 297 mm			
Ledger 279 x 432 mm	Ležeče		
A3 297 x 420 mm			
B4 (JIS) 257 x 364 mm			
Legal 216 x 330 mm			
Oficio 216 x 340 mm			
8K 270 x 390 mm			

2 sponki

Naslednje tabele možnosti spenjanja po velikosti papirja za izdelka HP LaserJet Enterprise M806 in HP LaserJet Enterprise flow MFP M830 se nanašajo na te naprave:

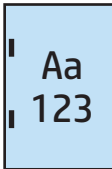
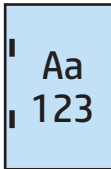
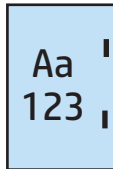
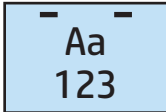
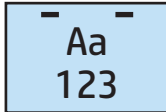
- HP-jev spenjalnik/zlagalnik – način nabiralnika – CZ994A
- HP-jev spenjalnik/zlagalnik – način zlagalnika – CZ994A
- HP-jev spenjalnik/zlagalnik z lukljalnikom za 2 ali 3 luknje – način nabiralnika – CZ995A
- HP-jev spenjalnik/zlagalnik z lukljalnikom za 2 ali 3 luknje – način zlagalnika – CZ995A
- HP-jev spenjalnik/zlagalnik z lukljalnikom za 2 ali 4 luknje – način nabiralnika – CZ996A
- HP-jev spenjalnik/zlagalnik z lukljalnikom za 2 ali 4 luknje – način zlagalnika – CZ996A
- HP-jeva enota za izdelavo knjižic/enota za zaključno obdelavo – način nabiralnika – CZ285A
- HP-jeva enota za izdelavo knjižic/enota za zaključno obdelavo – način zlagalnika – CZ285A

Naslednje tabele možnosti spenjanja po velikosti papirja za izdelka HP Color LaserJet Enterprise M855 in HP Color LaserJet Enterprise flow MFP M880 se nanašajo na te naprave:

- HP-jev spenjalnik/zlagalnik – način nabiralnika – A2W80A
- HP-jev spenjalnik/zlagalnik – način zlagalnika – A2W80A

- HP-jev spenjalnik/zlagalnik z lukljalnikom za 2 ali 4 luknje – način nabiralnika – A2W82A
- HP-jev spenjalnik/zlagalnik z lukljalnikom za 2 ali 4 luknje – način zlagalnika – A2W82A
- HP-jeva enota za izdelavo knjižic/enota za zaključno obdelavo – način nabiralnika – A2W83A
- HP-jeva enota za izdelavo knjižic/enota za zaključno obdelavo – način zlagalnika – A2W83A
- HP-jeva enota za izdelavo knjižic/enota za zaključno obdelavo z lukljalnikom za 2 ali 3 luknje – način nabiralnika – A2W84A
- HP-jeva enota za izdelavo knjižic/enota za zaključno obdelavo z lukljalnikom za 2 ali 3 luknje – način zlagalnika – A2W84A
- HP-jeva enota za izdelavo knjižic/enota za zaključno obdelavo z lukljalnikom za 2 ali 4 luknje – način nabiralnika – CZ999A
- HP-jeva enota za izdelavo knjižic/enota za zaključno obdelavo z lukljalnikom za 2 ali 4 luknje – način zlagalnika – CZ999A

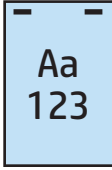
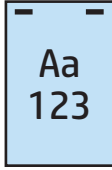
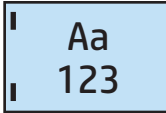
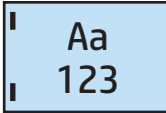
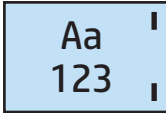
Tabela 5-3 Možnosti 2 sponk po velikosti papirja – podajanje z daljšim robom naprej na pladnju

Velikost papirja	Usmerjenost slike	Dve sponki levo ali zgoraj	Dve sponki levo	Dve sponki desno	Dve sponki zgoraj
Letter 216 x 279 mm A4 210 x 297 mm	Pokončno				Ni podprto
	Ležeče		Ni podprto	Ni podprto	

 **OPOMBA:** Nekatere vrste papirja ne podpirajo spenjanja:

- Težka ovojnica
- Nalepke
- Prosojnica
- Ovojnica
- Uporabniške vrste od 1 do 10

Tabela 5-4 Možnosti 2 sponk po velikosti papirja – podajanje s krajšim robom naprej na pladnju

Velikost papirja	Usmerjenost slike	Dve sponki levo ali zgoraj	Dve sponki levo	Dve sponki desno	Dve sponki zgoraj
Letter 216 x 279 mm	Pokončno		Ni podprto	Ni podprto	
A4 210 x 297 mm					
Ledger 279 x 432 mm	Ležeče				Ni podprto
A3 279 x 420 mm					
B4 (JIS) 257 x 364 mm					
Legal 216 x 330 mm					
Oficio 216 x 340 mm					
8K 270 x 390 mm					

Možnosti izhodnih dokumentov s spenjanjem in z luknjanjem

Namestitev 1 sponke in izdelava 2 lukenj

Naslednje tabele možnosti spenjanja in luknjanja po velikosti papirja za izdelka HP LaserJet Enterprise M806 in HP LaserJet Enterprise flow MFP M830 se nanašajo na te naprave:

Naslednje možnosti luknjanja in spenjanja se nanašajo na te naprave:

- HP-jev spenjalnik/zlagalnik z lukljalnikom za 2 ali 3 luknje – način nabiralnika – CZ995A
- HP-jev spenjalnik/zlagalnik z lukljalnikom za 2 ali 3 luknje – način zlagalnika – CZ995A
- HP-jev spenjalnik/zlagalnik z lukljalnikom za 2 ali 4 luknje – način nabiralnika – CZ996A
- HP-jev spenjalnik/zlagalnik z lukljalnikom za 2 ali 4 luknje – način zlagalnika – CZ996A

Naslednje tabele možnosti spenjanja in luknjanja po velikosti papirja za izdelka HP Color LaserJet Enterprise M855 in HP Color LaserJet Enterprise flow MFP M880 se nanašajo na te naprave:

- HP-jev spenjalnik/zlagalnik z lukljalnikom za 2 ali 4 luknje – način nabiralnika – A2W82A
- HP-jev spenjalnik/zlagalnik z lukljalnikom za 2 ali 4 luknje – način zlagalnika – A2W82A

- HP-jeva enota za izdelavo knjižic/enota za zaključno obdelavo z lukljalnikom za 2 ali 3 luknje – način nabiralnika – A2W84A
- HP-jeva enota za izdelavo knjižic/enota za zaključno obdelavo z lukljalnikom za 2 ali 3 luknje – način zlagalnika – A2W84A
- HP-jeva enota za izdelavo knjižic/enota za zaključno obdelavo z lukljalnikom za 2 ali 4 luknje – način nabiralnika – CZ999A
- HP-jeva enota za izdelavo knjižic/enota za zaključno obdelavo z lukljalnikom za 2 ali 4 luknje – način zlagalnika – CZ999A

Tabela 5-5 Možnosti 1 sponke in 2 lukenj po velikosti papirja – podajanje z daljšim robom naprej na pladnju

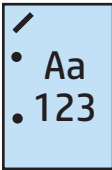
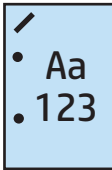
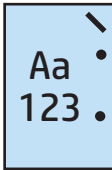
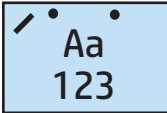
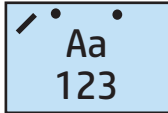
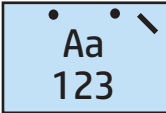
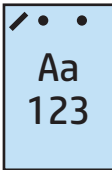
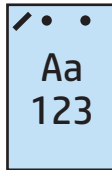
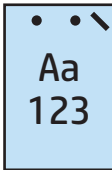
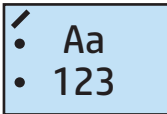
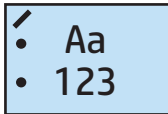
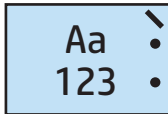
Velikost papirja	Usmerjenost slike	Ena sponka levo, dve luknji zgoraj ali levo	Ena sponka levo, dve luknji levo	Ena sponka desno, dve luknji desno	Ena sponka levo, dve luknji zgoraj	Ena sponka desno, dve luknji zgoraj
Letter 216 x 279 mm A4 210 x 297 mm	Pokončno				Ni podprto	Ni podprto
	Ležeče		Ni podprto	Ni podprto		

Tabela 5-6 Možnosti 1 sponke in 2 lukenj po velikosti papirja – podajanje s krajšim robom naprej na pladnju

Velikost papirja	Usmerjenost slike	Ena sponka levo, dve luknji zgoraj ali levo	Ena sponka levo, dve luknji levo	Ena sponka desno, dve luknji desno	Ena sponka levo, dve luknji zgoraj	Ena sponka desno, dve luknji zgoraj
Letter 216 x 279 mm A4 210 x 297 mm	Pokončno		Ni podprto	Ni podprto		
Ledger 279 x 432 mm A3 279 x 420 mm Legal 216 x 330 mm Oficio 216 x 340 mm	Ležeče				Ni podprto	Ni podprto

1 sponka in 3 luknje

Naslednje tabele možnosti spenjanja in luknjanja po velikosti papirja za izdelka HP LaserJet Enterprise M806 in HP LaserJet Enterprise flow MFP M830 se nanašajo na te naprave:

- HP-jev spenjalnik/zlagalnik z lukljalnikom za 2 ali 3 luknje – način nabiralnika – CZ995A
- HP-jev spenjalnik/zlagalnik z lukljalnikom za 2 ali 3 luknje – način zlagalnika – CZ995A

Naslednje tabele možnosti spenjanja in luknjanja po velikosti papirja za izdelka HP Color LaserJet Enterprise M855 in HP Color LaserJet Enterprise flow MFP M880 se nanašajo na te naprave:

- HP-jeva enota za izdelavo knjižic/enota za zaključno obdelavo z lukljalnikom za 2 ali 3 luknje – način nabiralnika – A2W84A
- HP-jeva enota za izdelavo knjižic/enota za zaključno obdelavo z lukljalnikom za 2 ali 3 luknje – način zlagalnika – A2W84A

Tabela 5-7 Možnosti 1 sponke in 3 lukenj po velikosti papirja – podajanje z daljšim robom naprej na pladnju

Velikost papirja	Usmerjenost slike	Ena sponka levo, tri luknje levo ali zgoraj	Ena sponka levo, tri luknje levo	Ena sponka desno, tri luknje desno	Ena sponka levo, tri luknje zgoraj	Ena sponka desno, tri luknje zgoraj
Letter 216 x 279 mm A4 210 x 297 mm	Pokončno				Ni podprto	Ni podprto
	Ležeče		Ni podprto	Ni podprto		

Tabela 5-8 Možnosti 1 sponke in 3 lukenj po velikosti papirja – podajanje s krajšim robom naprej na pladnju

Velikost papirja	Usmerjenost slike	Ena sponka levo, tri luknje levo ali zgoraj	Ena sponka levo, tri luknje levo	Ena sponka desno, tri luknje desno	Ena sponka levo, tri luknje zgoraj	Ena sponka desno, tri luknje zgoraj
Ledger 279 x 432 mm A3 279 x 420 mm	Pokončno		Ni podprto	Ni podprto		
	Ležeče				Ni podprto	Ni podprto

OPOMBA: Velikosti papirja Letter in A4 nista podprti pri podajanju krajšim robom naprej.

1 sponka in 4 luknje

Naslednje tabele možnosti spenjanja in luknjanja po velikosti papirja za izdelka HP LaserJet Enterprise M806 in HP LaserJet Enterprise flow MFP M830 se nanašajo na te naprave:

- HP-jev spenjalnik/zlagalnik z lukljalnikom za 2 ali 4 luknje – način nabiralnika – A2W82A
- HP-jev spenjalnik/zlagalnik z lukljalnikom za 2 ali 4 luknje – način zlagalnika – A2W82A

Naslednje tabele možnosti spenjanja in luknjanja po velikosti papirja za izdelka HP Color LaserJet Enterprise M855 in HP Color LaserJet Enterprise flow MFP M880 se nanašajo na te naprave:

- HP-jev spenjalnik/zlagalnik z lukljalnikom za 2 ali 4 luknje – način nabiralnika – A2W82A
- HP-jev spenjalnik/zlagalnik z lukljalnikom za 2 ali 4 luknje – način zlagalnika – A2W82A
- HP-jeva enota za izdelavo knjižic/enota za zaključno obdelavo z lukljalnikom za 2 ali 4 luknje – način nabiralnika – CZ999A
- HP-jeva enota za izdelavo knjižic/enota za zaključno obdelavo z lukljalnikom za 2 ali 4 luknje – način zlagalnika – CZ999A

Tabela 5-9 Možnosti 1 sponke in 4 lukenj po velikosti papirja – podajanje z daljšim robom naprej na pladnju

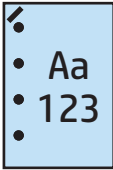
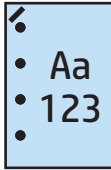
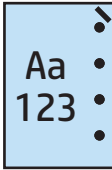
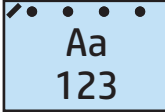
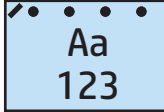
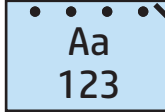
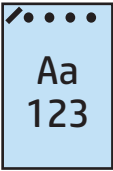
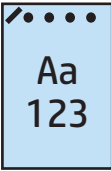
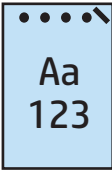
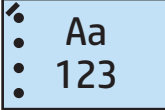
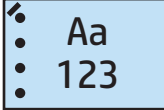
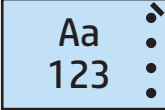
Velikost papirja	Usmerjenost slike	Ena sponka levo, štiri luknje levo ali zgoraj	Ena sponka levo, štiri luknje levo	Ena sponka desno, štiri luknje desno	Ena sponka levo, štiri luknje zgoraj	Ena sponka desno, štiri luknje zgoraj
Letter 216 x 279 mm A4 210 x 297 mm	Pokončno				Ni podprto	Ni podprto
	Ležeče		Ni podprto	Ni podprto		

Tabela 5-10 Možnosti 1 sponke in 4 lukenj po velikosti papirja – podajanje s krajšim robom naprej na pladnju

Velikost papirja	Usmerjenost slike	Ena sponka levo, štiri luknje levo ali zgoraj	Ena sponka levo, štiri luknje levo	Ena sponka desno, štiri luknje desno	Ena sponka levo, štiri luknje zgoraj	Ena sponka desno, štiri luknje zgoraj
Ledger 279 x 432 mm A3 279 x 420 mm	Pokončno		Ni podprto	Ni podprto		
	Ležeče				Ni podprto	Ni podprto



OPOMBA: Velikosti papirja Letter in A4 nista podprti pri podajanju krajšim robom naprej.

2 sponki in 2 luknji

Naslednje tabele možnosti spenjanja in luknjanja po velikosti papirja za izdelka HP LaserJet Enterprise M806 in HP LaserJet Enterprise flow MFP M830 se nanašajo na te naprave:

Naslednje možnosti luknjanja in spenjanja se nanašajo na te naprave:

- HP-jev spenjalnik/zlagalnik z lukljalnikom za 2 ali 3 luknje – način nabiralnika – CZ995A
- HP-jev spenjalnik/zlagalnik z lukljalnikom za 2 ali 3 luknje – način zlagalnika – CZ995A
- HP-jev spenjalnik/zlagalnik z lukljalnikom za 2 ali 4 luknje – način nabiralnika – CZ996A
- HP-jev spenjalnik/zlagalnik z lukljalnikom za 2 ali 3 luknje – način zlagalnika – CZ996A

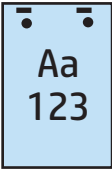
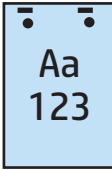
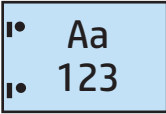
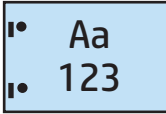
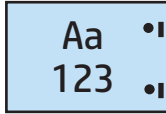
Naslednje tabele možnosti spenjanja in luknjanja po velikosti papirja za izdelka HP Color LaserJet Enterprise M855 in HP Color LaserJet Enterprise flow MFP M880 se nanašajo na te naprave:

- HP-jev spenjalnik/zlagalnik z lukljalnikom za 2 ali 4 luknje – način nabiralnika – A2W82A
- HP-jev spenjalnik/zlagalnik z lukljalnikom za 2 ali 4 luknje – način zlagalnika – A2W82A
- HP-jeva enota za izdelavo knjižic/enota za zaključno obdelavo z lukljalnikom za 2 ali 3 luknje – način nabiralnika – A2W84A
- HP-jeva enota za izdelavo knjižic/enota za zaključno obdelavo z lukljalnikom za 2 ali 3 luknje – način zbiralnika – A2W84A
- HP-jeva enota za izdelavo knjižic/enota za zaključno obdelavo z lukljalnikom za 2 ali 4 luknje – način nabiralnika – CZ999A
- HP-jeva enota za izdelavo knjižic/enota za zaključno obdelavo z lukljalnikom za 2 ali 4 luknje – način zlagalnika – CZ999A

Tabela 5-11 Možnosti 2 sponk in 2 lukenj po velikosti papirja – podajanje z daljšim robom naprej na pladnju

Velikost papirja	Usmerjenost slike	Dve sponki levo ali zgoraj, dve luknji levo ali zgoraj	Dve sponki levo, dve luknji levo	Dve sponki desno, dve luknji desno	Dve sponki zgoraj, dve luknji zgoraj
Letter 216 x 279 mm	Pokončno				Ni podprto
A4 210 x 297 mm					
	Ležeče		Ni podprto	Ni podprto	

Tabela 5-12 Možnosti 2 sponk in 2 lukenj po velikosti papirja – podajanje s krajšim robom naprej na pladnju

Velikost papirja	Usmerjenost slike	Dve sponki levo ali zgoraj, dve luknji levo ali zgoraj	Dve sponki levo, dve luknji levo	Dve sponki desno, dve luknji desno	Dve sponki zgoraj, dve luknji zgoraj
Letter 216 x 279 mm A4 210 x 297 mm	Pokončno		Ni podprto	Ni podprto	
Ledger 279 x 432 mm A3 279 x 420 mm Legal 216 x 330 mm Oficio 216 x 340 mm	Ležeče				Ni podprto

2 sponki in 3 luknje

Naslednje tabele možnosti spenjanja in luknjanja po velikosti papirja za izdelka HP LaserJet Enterprise M806 in HP LaserJet Enterprise flow MFP M830 se nanašajo na te naprave:

- HP-jev spenjalnik/zlagalnik z lukljalnikom za 2 ali 3 luknje – način nabiralnika – CZ995A
- HP-jev spenjalnik/zlagalnik z lukljalnikom za 2 ali 3 luknje – način zlagalnika – CZ995A

Naslednje tabele možnosti spenjanja in luknjanja po velikosti papirja za izdelka HP Color LaserJet Enterprise M855 in HP Color LaserJet Enterprise flow MFP M880 se nanašajo na te naprave:

- HP-jeva enota za izdelavo knjižic/enota za zaključno obdelavo z lukljalnikom za 2 ali 3 luknje – način nabiralnika – A2W84A
- HP-jeva enota za izdelavo knjižic/enota za zaključno obdelavo z lukljalnikom za 2 ali 3 luknje – način zlagalnika – A2W84A

Tabela 5-13 Možnosti 2 sponk in 3 lukenj po velikosti papirja – podajanje z daljšim robom naprej na pladnju

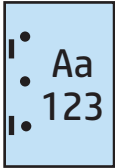
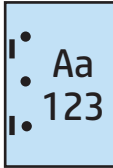
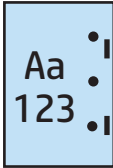
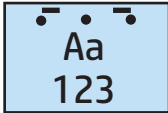
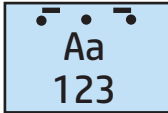
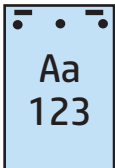
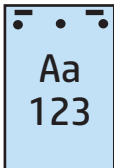
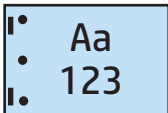
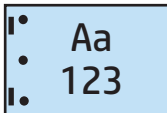
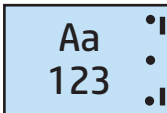
Velikost papirja	Usmerjenost slike	Dve sponki levo ali zgoraj, tri luknje levo ali zgoraj	Dve sponki levo, tri luknje levo	Dve sponki desno, tri luknje desno	Dve sponki zgoraj, tri luknje zgoraj
Letter 216 x 279 mm A4 210 x 297 mm	Pokončno				Ni podprto
	Ležeče		Ni podprto	Ni podprto	

Tabela 5-14 Možnosti 2 sponk in 3 lukenj po velikosti papirja – podajanje s krajšim robom naprej na pladnju

Velikost papirja	Usmerjenost slike	Dve sponki levo ali zgoraj, tri luknje levo ali zgoraj	Dve sponki levo, tri luknje levo	Dve sponki desno, tri luknje desno	Dve sponki zgoraj, tri luknje zgoraj
Ledger 279 x 432 mm A3 279 x 420 mm	Pokončno		Ni podprto	Ni podprto	
	Ležeče				Ni podprto

 **OPOMBA:** Velikosti papirja Letter in A4 nista podprti pri podajanju krajšim robom naprej.

2 sponki in 4 luknje

Naslednje tabele možnosti spenjanja in luknjanja po velikosti papirja za izdelka HP LaserJet Enterprise M806 in HP LaserJet Enterprise flow MFP M830 se nanašajo na te naprave:

- HP-jev spenjalnik/zlagalnik z lukljalnikom za 2 ali 4 luknje – način nabiralnika – CZ996A
- HP-jev spenjalnik/zlagalnik z lukljalnikom za 2 ali 4 luknje – način zlagalnika – CZ996A

Naslednje tabele možnosti spenjanja in luknjanja po velikosti papirja za izdelka HP Color LaserJet Enterprise M855 in HP Color LaserJet Enterprise flow MFP M880 se nanašajo na te naprave:

- HP-jev spenjalnik/zlagalnik z lukljalnikom za 2 ali 4 luknje – način nabiralnika – A2W82A
- HP-jev spenjalnik/zlagalnik z lukljalnikom za 2 ali 4 luknje – način zlagalnika – A2W82A

- HP-jeva enota za izdelavo knjižic/enota za zaključno obdelavo z lukljalnikom za 2 ali 4 luknje – način nabiralnika – CZ999A
- HP-jeva enota za izdelavo knjižic/enota za zaključno obdelavo z lukljalnikom za 2 ali 4 luknje – način zlagalnika – CZ999A

Tabela 5-15 Možnosti 2 sponk in 4 lukenj po velikosti papirja – podajanje z daljšim robom naprej na pladnju

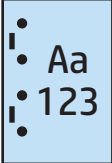
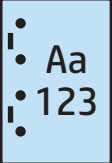
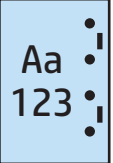
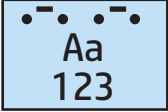
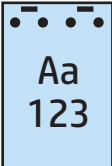
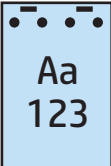
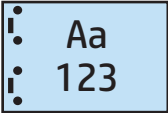
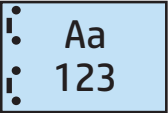
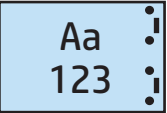
Velikost papirja	Usmerjenost slike	Dve sponki levo ali zgoraj, štiri luknje levo ali zgoraj	Dve sponki levo, štiri luknje levo	Dve sponki desno, štiri luknje desno	Dve sponki zgoraj, štiri luknje zgoraj
Letter 216 x 279 mm	Pokončno				Ni podprto
A4 210 x 297 mm		Ležeče		Ni podprto	Ni podprto

Tabela 5-16 Možnosti 2 sponk in 4 lukenj po velikosti papirja – podajanje s krajšim robom naprej na pladnju

Velikost papirja	Usmerjenost slike	Dve sponki levo ali zgoraj, štiri luknje levo ali zgoraj	Dve sponki levo, štiri luknje levo	Dve sponki desno, štiri luknje desno	Dve sponki zgoraj, štiri luknje zgoraj
Ledger 279 x 432 mm	Pokončno		Ni podprto	Ni podprto	
A3 279 x 420 mm		Ležeče			

 **OPOMBA:** Velikosti papirja Letter in A4 nista podprti pri podajanju krajšim robom naprej.

Spenjanje/zbiranje med kopiranjem iz izbirnega samodejnega podajalnika dokumentov (SPD-ja)

1. Na začetnem zaslonu nadzorne plošče izdelka se dotaknite možnosti **Kopiranje**.
2. Na zaslonu **Kopiranje** se dotaknite možnosti **Spni/zberi** in izberite mesto in število sponk. Na voljo so te možnosti spenjanja:
 - Brez
 - Zgoraj levo
 - Zgoraj desno
 - Dve levo ali zgoraj
 - Dve levo
 - Dve desno
 - Dve zgoraj
3. Dotaknite se možnosti **Usmerjenost**, da izberete **Pokončno** ali **Ležeče**, in se nato dotaknite možnosti **OK**.
4. Privzeta nastavitev možnosti **Zbiranje** je zbiranje. Za izklop zbiranja se dotaknite potrjenega potrditvenega polja **Zbiranje**, tako da kljukica izgine.
5. Dotaknite se možnosti **OK**.
6. Na zaslonu **Kopiranje** vnesite število zelenih kopij v polje **Kopije**.
7. Dotaknite se možnosti **Kopiranje**, da dokončate posel.

Spnjanje/zbiranje med tiskanjem iz aplikacije Windows® (izbirni pripomoček) z gonilnikom tiskalnika HP UPD ali gonilnikom tiskalnika HP PCL 6 za določen izdelek

1. V aplikaciji izberite možnost **Datoteka** in nato **Natisni**.
2. Glede na aplikacijo, iz katere se tiska posel, kliknite **Lastnosti tiskalnika** ali **Nastavitve tiskalnika**.
3. V pogovornem oknu Lastnosti dokumenta kliknite zavihek **Izhod** in nato v spustnem meniju **Spni** izberite mesto in število sponk. Na voljo so te možnosti spnjanja:
 - Brez
 - Ena sponka levo
 - Ena sponka desno
 - Dve sponki levo ali zgoraj
 - Dve sponki levo
 - Dve sponki desno
 - Dve sponki zgoraj
4. Kliknite **V redu** in nato **Natisni**.

Spenjanje/zbiranje med tiskanjem iz aplikacije OS X s HP-jevim gonilnikom tiskalnika

1. V aplikaciji izberite možnost **File** (Datoteka), kliknite **Natisni** in v spustnem meniju **Printer** (Tiskalnik) izberite ustrezen izdelek.
2. Kliknite spustni meni, v katerem je prikazana možnost **Kopije in strani**, in izberite **Zaključna obdelava**.
3. Izberite spustni meni **Spni** ter nato mesto in število sponk. Na voljo so te možnosti spenjanja:
 - Brez
 - Ena sponka levo
 - Ena sponka desno
 - Dve sponki levo ali zgoraj
 - Dve sponki levo
 - Dve sponki desno
 - Dve sponki zgoraj
4. Kliknite **Natisni**.

6 Tiskanje knjižic (izbirni pripomoček za zaključno obdelavo)

- [Uvod](#)
- [Ustvarjanje in uporaba tiskalnih bližnjic za knjižice](#)
- [Tiskanje knjižice iz računalnika z gonilnikom tiskalnika HP UPD ali gonilnikom tiskalnika HP PCL 6 za določen izdelek za Windows® in s HP-jevim gonilnikom tiskalnika za Mac](#)
- [Izdelava knjižice v programu Microsoft® Publisher \(Windows®\)](#)
- [Izdelava knjižice v programu Adobe® Reader XI \(Windows®\)](#)
- [Izdelava knjižice med kopiranjem iz izbirnega samodejnega podajalnika dokumentov \(SPD-ja\)](#)

Uvod

Z enoto za izdelavo knjižic lahko tiskate, prepogibate in spenjate projekte in tako enostavno in učinkovito izdelujete knjižice. S to funkcijo kopirate dve ali več strani na en list papirja, da nato list prepognete po sredini in tam namestite dve sponki in tako oblikujete knjižico. Izdelek uredi strani v pravilnem vrstnem redu. Na primer, če ima izvirnik 8 strani, izdelek natisne 1. in 8. stran na isti list papirja.




OPOMBA: Ta možnost je na voljo samo, če je na izdelek priključena enota za izdelavo knjižic.

Ustvarjanje in uporaba tiskalnih bližnjic za knjižice

- [Ustvarjanje tiskalne bližnjice za knjižice v aplikaciji Windows® z gonilnikom tiskalnika HP UPD ali gonilnikom tiskalnika HP PCL 6 za določen izdelek](#)
- [Ustvarjanje bližnjice prednastavitve tiskanja knjižic v aplikaciji OS X s HP-jevim gonilnikom tiskalnika](#)
- [Ustvarjanje bližnjice do hitrih nastavitv v HP-jevem vdelanem spletnem strežniku](#)

Ustvarjanje tiskalne bližnjice za knjižice v aplikaciji Windows® z gonilnikom tiskalnika HP UPD ali gonilnikom tiskalnika HP PCL 6 za določen izdelek

1. V aplikaciji izberite možnost **Natisni**.
2. Izberite izdelek in kliknite gumb **Lastnosti** ali **Nastavitve**.
3. Kliknite zavihek **Tiskalne bližnjice**.
4. Izberite tiskalno bližnjico.
 - a. Če želite uporabiti obstoječo bližnjico, jo izberite na seznamu na levi strani zaslona.
 - b. Če želite ustvariti novo bližnjico, sledite tem korakom:
 - i. Na levi strani zaslona izberite obstoječo bližnjico kot osnovo.
 - ii. Na desni strani zaslona izberite možnosti tiskanja za novo bližnjico.

 **OPOMBA:** Pred prilagajanjem katerih koli nastavitv na desni strani zaslona izberite bližnjico. Če nastavitve spremenite, preden izberete bližnjico, bodo vse nastavitve izgubljene.
 - iii. Kliknite gumb **Shrani kot**.
 - iv. Vnesite ime za bližnjico in nato kliknite gumb **OK**.
5. Kliknite gumb **V redu**, da zaprete pogovorno okno **Lastnosti dokumenta**. V pogovornem oknu **Natisni** kliknite gumb **V redu**, da natisnete posel.

Ustvarjanje bližnjice prednastavitve tiskanja knjižic v aplikaciji OS X s HP-jevim gonilnikom tiskalnika


1. V aplikaciji izberite možnost **File** (Datoteka).
2. Izberite **Print** (Natisni) in nato v možnosti **Printer** (Tiskalnik) izberite ustrezen izdelek.
3. Izberite ustrezno za prednastavitve gonilnika:
 - a. Za **Prednastavitve** izberite **Shrani trenutne nastavitve kot prednastavitev**
 - b. Za **Ime prednastavitve** vnesite ime za prednastavitev.
 - c. Za **Prednastavitev na voljo za** izberite možnost **Samo ta tiskalnik** ali **Vsi tiskalniki**.
4. Izberite **OK**.


Ustvarjanje bližnjice do hitrih nastavitv v HP-jevem vdelanem spletnem strežniku


Hitre nastavitve so bližnjični posli, do katerih lahko dostopite na glavnem začetnem zaslonu ali pa z aplikacijo Hitre nastavitve v napravi. Posle lahko nastavite tako, da se zaženejo takoj, ko jih izberete, da pred izvedbo zahtevajo predogled slike ali da uporabijo druge koristne možnosti, s katerimi jih boste izvedli hitreje in zanesljiveje. Hitre nastavitve se shranijo kot poseben posel in ne vplivajo na privzete nastavitve, določene za osnovni program.

- [Povežite se z vdelanim spletnim strežnikom](#)
- [Konfiguriranje bližnjice do hitrih nastavitv](#)

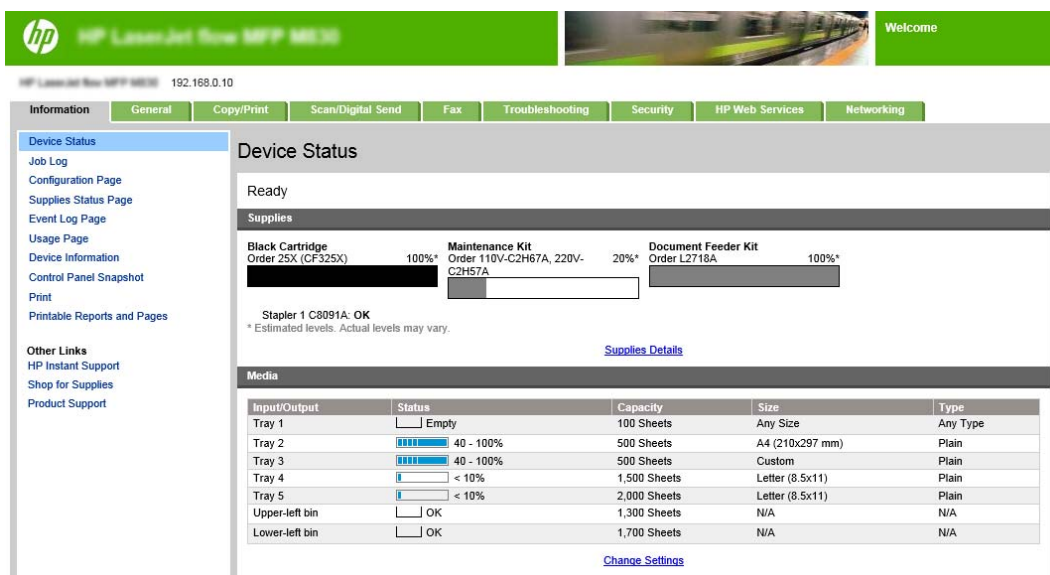
Povežite se z vdelanim spletnim strežnikom

1. Na začetnem zaslonu na nadzorni plošči izdelka se dotaknite gumba Omrežje , da prikažete naslov IP ali ime gostitelja.
2. Odprite spletni brskalnik in v vrstico naslova vnesite naslov IP ali ime gostitelja, kot je prikazano na nadzorni plošči izdelka. Pritisnite tipko **Enter** na računalniški tipkovnici. Odpre se vdelani spletni strežnik.


 <https://10.10.XX.XXX/>

 **OPOMBA:** Če se v spletnem brskalniku prikaže sporočilo **Prišlo je do težave z varnostnim potrdilom tega spletnega mesta**, ko poskusite odpreti vdelani spletni strežnik, kliknite **Vstopi na to spletno mesto (ni priporočeno)**.

Z izbiro možnosti **Vstopi na to spletno mesto (ni priporočeno)** ne boste škodili računalniku, ko krmarite po vdelanem spletnem strežniku izdelka. Če se ta napaka pojavi izven vdelanega spletnega strežnika HP-jevega izdelka, je lahko računalnik v nevarnosti.



Input/Output	Status	Capacity	Size	Type
Tray 1	<input type="checkbox"/> Empty	100 Sheets	Any Size	Any Type
Tray 2	<input type="checkbox"/> 40 - 100%	500 Sheets	A4 (210x297 mm)	Plain
Tray 3	<input type="checkbox"/> 40 - 100%	500 Sheets	Custom	Plain
Tray 4	<input type="checkbox"/> < 10%	1,500 Sheets	Letter (8.5x11)	Plain
Tray 5	<input type="checkbox"/> < 10%	2,000 Sheets	Letter (8.5x11)	Plain
Upper-left bin	<input type="checkbox"/> OK	1,300 Sheets	N/A	N/A
Lower-left bin	<input type="checkbox"/> OK	1,700 Sheets	N/A	N/A

 **OPOMBA:** Skrbniki lahko, če želijo preprečiti nepooblaščen spreminjanje nastavitv izdelka, dodajo geslo za omejitev dostopa do vdelanega spletnega strežnika. Če želite izvedeti več, kliknite [tukaj](#).

Konfiguriranje bližnjice do hitrih nastavitev

Vsako od hitrih nastavitev lahko najdete na začetnem zaslonu izdelka ali v aplikaciji Hitre nastavitve. Vsaka hitra nastavev mora imeti naslov in opis, da jo uporabniki lažje razumejo, ko je prikazana na nadzorni plošči.

- [1. korak: nastavite mesto gumba za hitro nastavitve in možnosti komunikacije z uporabnikom na nadzorni plošči](#)
- [2. korak: nastavite izbiro papirja](#)

1. korak: nastavite mesto gumba za hitro nastavitve in možnosti komunikacije z uporabnikom na nadzorni plošči

1. Kliknite zavihek **Kopiranje/tiskanje**.
2. V levem podoknu za krmarjenje kliknite **Nastavitve kopiranja**.
3. V možnosti Nastavitve je območje Hitre nastavitve. Kliknite **Dodaj**, da zaženete čarovnika za hitre nastavitve.
 - a. V možnosti Ime hitre nastavitve vnesite ime za nastavitve.
 - b. V možnosti Mesto gumba izberite **Program hitre nastavitve** ali **Začetni zaslon**, da nastavite, kje naj bo mogoče dostopati do bližnjice.
 - c. Vnesite opis za hitre nastavitve.
 - d. Nastavite Možnost zagona hitre nastavitve in kliknite **Naprej**.

2. korak: nastavite izbiro papirja

- ▲ Pomaknite se do možnosti **Izbira papirja** in izberite pladenj z ustrezno velikostjo papirja. Na primer, izberite pladenj 1: Ledger ali A3 (297 x 420 mm).

Tiskanje knjižice iz računalnika z gonilnikom tiskalnika HP UPD ali gonilnikom tiskalnika HP PCL 6 za določen izdelek za Windows® in s HP-jevim gonilnikom tiskalnika za Mac

- [Windows®](#)
- [OS X](#)

Windows®

V naslednjem primeru želimo natisniti 20-stranski dokument PDF. Izvirnik je velikosti Letter s pokončno usmerjenostjo. Dokument želimo natisniti kot knjižico na papir velikosti 11 x 17 s spenjanjem po sredini dokumenta (z dvema sponkama). Na izdelek je priključena enota za izdelavo knjižic/enota za zaključno obdelavo. Uporabljene so privzete nastavitve aplikacije. Vse nastavitve za knjižice izberete v gonilniku tiskalnika.

1. V aplikaciji izberite možnost **Datoteka** in nato kliknite **Natisni**.
2. Izberite tiskalnik, s katerim želite natisniti knjižico.
3. Kliknite **Lastnosti**. Odpre se pogovorno okno Lastnosti dokumenta.
4. Kliknite zavihek **Papir/kakovost** in izberite velikost papirja za vsako natisnjeno stran. To je velikost strani izvirnika. V tem primeru izberite velikost Letter.
5. Kliknite zavihek **Zaključna obdelava** in nastavite naslednje možnosti:
 - a. Privzeto možnost **Natisni obojestransko** pustite aktivno.
 - b. V spustnem meniju **Postavitev knjižice** izberite možnost **Leva vezava**.
 - c. V spustnem meniju **Strani na list** izberite **2 strani na list**.
 - d. Ohranite privzeto usmerjenost strani **Pokončno**.
6. Kliknite zavihek **Učinki**.
7. Izberite izbirni gumb **Natisni dokument na** in nato v spustnem meniju **11 x 17**. To je velikost papirja, na katerega bomo tiskali.
8. Kliknite zavihek **Izhod** in v spustnem meniju **Spni** izberite **Prepogni in sešij** (tako bo izdelek knjižico samodejno prepognil in spel).
9. Kliknite **OK**. Pogovorno okno Dokument se zapre.
10. V pogovornem oknu Natisni kliknite **OK**. Knjižnica se natisne v pravilnem vrstnem redu.



OPOMBA: Možnost Prepogni in sešij v gonilniku tiskalnika za samodejno prepogibanje in spenjanje knjižic je na voljo samo, če je na izdelek priključena enota za izdelavo knjižic.

OS X

V naslednjem primeru želimo natisniti 20-stranski dokument PDF. Izvirnik je velikosti Letter s pokončno usmerjenostjo. Dokument želimo natisniti kot knjižico na papir velikosti 11 x 17 s spenjanjem po sredini dokumenta (z dvema sponkama). Na izdelek je priključena enota za izdelavo knjižic/enota za zaključno obdelavo. Uporabljene so privzete nastavitve aplikacije. Vse nastavitve za knjižice izberete v gonilniku tiskalnika.

1. Kliknite **File** (Datoteka) in nato **Print** (Natisni).
2. V možnosti **Printer** (Tiskalnik) izberite izdelek.
3. Izberite **Kopije in strani**.
4. V spustnem meniju izberite **Postavitev**.
5. Za **Strani na list** izberite **2**.
6. Za **Dvostransko** izberite možnost **Vezava po krajšem robu**.
7. Izberite **Postavitev** in nato v spustnem meniju možnost **Zaključna obdelava**.
8. Za **Izhodni pladenj** izberite **Spodnji levi predal**.
9. Možnost **Spni** se samodejno spremeni v **Prepogni in sešij**, tako da izdelek prepogne dokument in namesti dve sponki po njegovi sredini.
10. Izberite možnost **Končna obdelava** in nato v spustnem meniju možnost **Tiskanje knjižice**.
11. Potrditveno polje **Oblikuj izhod kot knjižico** mora biti potrjeno.
12. **Papir za knjižico** nastavite na ustrezno velikost papirja za tiskanje. V tem primeru ga nastavite na **Tabloid**, ker se pri knjižici natisneta dve strani velikosti Letter na papir velikosti 11 x 17.
13. Izberite **Natisni**. Knjižnica se natisne v pravilnem vrstnem redu.



OPOMBA: Možnost **Prepogni in sešij** v gonilniku tiskalnika za samodejno prepogibanje in spenjanje knjižic je na voljo samo, če je na izdelek priključena enota za izdelavo knjižic.

Izdelava knjižice v programu Microsoft® Publisher (Windows®)

- [Izdelava knjižice v programu Microsoft® Publisher 2003](#)
- [Izdelava knjižice v programih Microsoft® Publisher 2010 in 2013](#)

Izdelava knjižice v programu Microsoft® Publisher 2003

V naslednjem primeru želimo natisniti 20-stranski dokument PDF. Izvirnik je velikosti Letter s pokončno usmerjenostjo. Dokument želimo natisniti kot knjižico na papir velikosti 11 x 17 s spenjanjem po sredini dokumenta (z dvema sponkama). Na izdelek je priključena enota za izdelavo knjižic/enota za zaključno obdelavo.

Pri tiskanju knjižice v programu Publisher 2003 se lahko zgodi, da se strani ne natisnejo po vrstnem redu. Do tega lahko pride, ker aplikacija in gonilnik prerazporedita strani knjižice. Težavo lahko odpravite po naslednjem postopku:

1. Potem ko v programu Publisher 2003 ustvarite knjižico in preden jo poskusite natisniti, izberite možnost **Datoteka** in kliknite možnost **Priprava strani**.
2. V pogovornem oknu **Priprava strani** izberite **Polna stran** in kliknite **V redu**.
3. Kliknite možnost **Datoteka** in nato **Natisni**.
4. Izberite izdelek, s katerim želite natisniti knjižico.
5. Kliknite **Lastnosti**. Odpre se pogovorno okno Lastnosti dokumenta.
6. Kliknite zavihek **Papir/kakovost** in izberite velikost papirja za vsako natisnjeno stran. To je velikost izvirnika. V tem primeru izberite velikost Letter.
7. Kliknite zavihek **Zaključna obdelava** in nastavite naslednje možnosti:
 - a. Ohranite privzeto možnost **Natisni obojestransko**.
 - b. V spustnem meniju **Postavitev knjižice** izberite možnost **Leva vezava**.
 - c. V spustnem meniju **Strani na list** izberite **2 strani na list**.
 - d. Ohranite privzeto usmerjenost strani **Pokončno**.
8. Kliknite zavihek **Učinki**.
9. Izberite izbirni gumb **Natisni dokument na** in nato v spustnem meniju **11 x 17**. To je velikost papirja, na katerega bomo tiskali.
10. Kliknite zavihek **Izhod** in v spustnem meniju **Spni** izberite **Prepogni in sešij** (tako bo izdelek knjižico samodejno prepognil in spel).
11. Kliknite **V redu**. Pogovorno okno Dokument se zapre.
12. V pogovornem oknu Natisni kliknite **V redu**. Knjižnica se natisne v pravilnem vrstnem redu.

Knjižnica se natisne iz programa Publisher 2003 v pravilnem vrstnem redu.

Izdelava knjižice v programih Microsoft® Publisher 2010 in 2013


V naslednjem primeru želimo natisniti 20-stranski dokument PDF. Izvirnik je velikosti Letter s pokončno usmerjenostjo. Dokument želimo natisniti kot knjižico na papir velikosti 11 x 17 s spenjanjem po sredini


dokumenta (z dvema sponkama). Na izdelek je priključena enota za izdelavo knjižic/enota za zaključno obdelavo. Uporabljene so privzete nastavitve programa Publisher.

1. Ko ustvarite knjižico v programu Publisher 2010 ali 2013, kliknite zavihek **Oblikovanje strani**.
2. Na traku menija kliknite puščico **Velikost**. Odpre se pogovorno okno Priprava strani.
3. V spustnem meniju **Vrsta postavitve** izberite **Knjižica**.
4. V aplikaciji izberite možnost **Datoteka** in nato kliknite **Natisni**.
5. Izberite izdelek, s katerim želite natisniti knjižico.
6. Kliknite **Lastnosti**. Odpre se pogovorno okno Lastnosti dokumenta.
7. Kliknite zavihek **Papir/kakovost** in izberite velikost papirja za vsako natisnjeno stran. To je velikost strani izvirnika. V tem primeru izberite velikost Letter.
8. Kliknite zavihek **Zaključna obdelava** in nastavite naslednje možnosti:
 - a. Ohranite privzeto možnost **Natisni obojestransko**.
 - b. V spustnem meniju **Postavitev knjižice** izberite možnost **Leva vezava**.
 - c. V spustnem meniju **Strani na list** izberite **2 strani na list**.
 - d. Ohranite privzeto usmerjenost strani **Pokončno**.
9. Kliknite zavihek **Učinki**.
10. Izberite izbirni gumb **Natisni dokument na** in nato v spustnem meniju **11 x 17**. To je velikost papirja, na katerega bomo tiskali.
11. Kliknite zavihek **Izhod** in v spustnem meniju **Spni** izberite **Prepogni in sešij** (tako bo izdelek knjižico samodejno prepognil in spel).
12. Kliknite **V redu**. Pogovorno okno Dokument se zapre.
13. V pogovornem oknu Natisni kliknite **V redu**. Knjižnica se natisne v pravilnem vrstnem redu.

Izdelava knjižice v programu Adobe® Reader XI (Windows®)

V naslednjem primeru želimo natisniti 20-stranski dokument PDF. Izvirnik je velikosti Letter s pokončno usmerjenostjo. Dokument želimo natisniti kot knjižico na papir velikosti 11 x 17 s spenjanjem po sredini dokumenta (z dvema sponkama). Na izdelek je priključena enota za izdelavo knjižic/enota za zaključno obdelavo. Uporabljene so **privzete nastavitve programa Adobe® Reader XI**.

 **OPOMBA:** Če v programu Adobe® Reader XI izberete gumb **Knjižica** in izvedete naslednje korake, vrstni red strani knjižice ne bo pravilen. Da bodo strani v pravilnem vrsten redu, izvedite samo spodnje korake.

 **OPOMBA:** V tem primeru bosta natisnjeni dve strani velikosti Letter na papir velikosti 11 x 17 za knjižico 8,5 x 11.


V nadaljevanju je opisano konfiguriranje gonilnika tiskalnika za tiskanje dokumenta:

1. V aplikaciji izberite možnost **Datoteka** in nato **Natisni**.
2. Izberite tiskalnik, s katerim želite natisniti knjižico.
3. Kliknite **Lastnosti**. Odpre se pogovorno okno Lastnosti dokumenta.
4. Kliknite zavihek **Papir/kakovost** in izberite velikost papirja za vsako natisnjeno stran. To je velikost strani izvirnika. V tem primeru izberite velikost Letter.
5. Kliknite zavihek **Zaključna obdelava** in nastavite naslednje možnosti:
 - a. Privzeto možnost **Natisni obojestransko** pustite aktivno.
 - b. V spustnem meniju **Postavitev knjižice** izberite možnost **Leva vezava**.
 - c. V spustnem meniju **Strani na list** izberite **2 strani na list**.
 - d. Ohranite privzeto usmerjenost strani **Pokončno**.
6. Kliknite zavihek **Učinki**.
7. Izberite izbirni gumb **Natisni dokument na** in nato v spustnem meniju **11 x 17**. To je velikost papirja, na katerega bomo tiskali.
8. Kliknite zavihek **Izhod** in v spustnem meniju **Spni** izberite **Prepogni in sešij** (tako bo izdelek knjižico samodejno prepognil in spel).
9. Kliknite **V redu**. Pogovorno okno Dokument se zapre.
10. V pogovornem oknu Natisni kliknite **V redu**. Knjižnica se natisne v pravilnem vrstnem redu.


Izdelava knjižice med kopiranjem iz izbirnega samodejnega podajalnika dokumentov (SPD-ja)

Za kopiranje v izhod za knjižice in tiskanje knjižice iz izbirnega samodejnega podajalnika dokumentov (SPD-ja) je treba konfigurirati nastavitve oblike knjižice.

1. Na začetnem zaslonu nadzorne plošče izdelka se dotaknite možnosti [Kopiranje](#).
2. V meniju [Kopiranje](#) se pomaknite do možnosti [Knjižica](#) in se je dotaknite. Potrdite potrditveno polje [Oblika knjižice](#).

 **OPOMBA:** Za prepogibanje in spenjanje knjižice izberite polje [Prepogni in sešij](#), da omogočite to funkcijo.

3. Za nastavitve vrste papirja se dotaknite možnosti [Velikost izvirnika](#) in nastavite naslednje možnosti:
 - a. Izberite vrsto papirja za knjižico. Na voljo so te možnosti:
 - Enostranski izvirnik, enostranski izhod
 - Dvostranski izvirnik, dvostranski izhod
 - Enostranski izvirnik, dvostranski izhod
 - Dvostranski izvirnik, enostranski izhod

 **OPOMBA:** Ko v podajalnik dokumentov nalagate liste različnih velikosti, morate vse liste poravnati z zadnjim vodilom podajalnika dokumentov.

- b. Če je izbran dvostranski izhod, se dotaknite možnosti [Usmerjenost](#) in izberite dvostranski izhod:
 - [Slog knjige](#): hrbtna stran izvirnika je natisnjena pravilno usmerjena; enako je natisnjena tudi hrbtna stran kopije. To možnost uporabite za izvornike in kopije z vezavo po levem robu.
 - [Za obračati](#): hrbtna stran izvirnika je natisnjena obrnjeno na glavo; enako je natisnjena tudi hrbtna stran kopije. To možnost uporabite za izvornike in kopije, ki morajo biti zvezani vzdolž zgornjega roba.
 - [Izvornik v slogu knjige; kopija za obračati](#): hrbtna stran izvirnika je natisnjena pravilno usmerjena, hrbtna stran kopije pa obrnjeno na glavo. To možnost uporabite, če je izvornik zvezan vzdolž levega roba, kopije pa želite imeti zvezane vzdolž zgornjega.
 - [Izvornik za obračati; kopija v slogu knjige](#): hrbtna stran izvirnika je natisnjena obrnjeno na glavo, hrbtna stran kopije pa pravilno usmerjeno. To možnost uporabite, če je izvornik zvezan vzdolž zgornjega roba, kopije pa želite imeti zvezane vzdolž levega.

 **OPOMBA:** Na zaslonu [Usmerjenost](#) lahko privzeto nastavev [Pokončno](#) spremenite v nastavev [Ležeče](#).

- c. Dotaknite se gumba [OK](#) na zaslonu [Usmerjenost](#) vsebine in gumba [OK](#) na zaslonu [Strani](#), da se vrnete na zaslon [Knjižica](#).
4. Za nastavitve izhoda strani se dotaknite možnosti [Strani](#) in izberite ustrezen izhod.
 - ▲ Dotaknite se možnosti [Usmerjenost](#), da izberete pokončno ali ležeče in s hrbtno stranjo naprej.



OPOMBA: Za knjižico je lahko izvornik na eni strani enega lista papirja A4 210 x 297 mm ali Letter 216 x 279 mm. Če je tako, izberite Enostranski izvornik, dvostranski izhod.

5. Da izberete pladenj z ustrežno vrsto papirja za uporabo, se dotaknite možnosti **Izbira papirja** in nastavite pladenj za uporabo. Dotaknite se možnosti **OK**.
6. Dotaknite se polja **Kopije** v zgornjem desnem kotu in vnesite želeno število kopij.
7. Dotaknite se zelene možnosti **Kopiranje** na nadzorni plošči, da natisnete knjižico.