



อุปกรณ์เสริมติดตั้งและการจัดการกระดาษ **HP LaserJet Enterprise M806, HP LaserJet Enterprise flow MFP M830, HP Color LaserJet Enterprise M855 และ HP Color LaserJet Enterprise flow MFP M880**

คู่มือผู้ใช้



# สารบัญ

<b>1 มุมมองอุปกรณ์เสริมตกแต่ง .....</b>	<b>1</b>
<b>HP LaserJet Enterprise M806 และ HP LaserJet Enterprise flow MFP M830 .....</b>	<b>2</b>
<b>ข้อกำหนดของเครื่องพิมพ์ HP LaserJet Enterprise M806 .....</b>	<b>2</b>
ข้อกำหนดทางเทคนิค .....	2
ขนาดของผลิตภัณฑ์ .....	3
การสิ้นเปลืองพลังงาน ข้อกำหนดทางไฟฟ้า และการก่อให้เกิดเสียง .....	8
อัตราสิ้นเปลืองพลังงาน .....	8
ข้อกำหนดรายละเอียดด้านไฟฟ้า .....	8
การส่งเสียงรบกวน .....	8
ช่วงสภาพแวดล้อมในการทำงาน .....	9
<b>ข้อกำหนดของเครื่องพิมพ์ HP LaserJet Enterprise flow MFP M830 .....</b>	<b>9</b>
ข้อกำหนดทางเทคนิค .....	9
ขนาดของผลิตภัณฑ์ .....	11
การสิ้นเปลืองพลังงาน ข้อกำหนดทางไฟฟ้า และการก่อให้เกิดเสียง .....	14
อัตราสิ้นเปลืองพลังงาน .....	14
ข้อกำหนดรายละเอียดด้านไฟฟ้า .....	14
การส่งเสียงรบกวน .....	14
ช่วงสภาพแวดล้อมในการทำงาน .....	15
อุปกรณ์เย็บเล่ม/เรียงกระดาษ .....	15
อุปกรณ์เย็บเล่ม/เรียงกระดาษพร้อมที่เจาะรู .....	16
อุปกรณ์ทำหนังสือเล่มเล็ก .....	17
<b>HP Color LaserJet Enterprise M855 และ HP Color LaserJet Enterprise flow MFP M880 .....</b>	<b>18</b>
<b>ข้อกำหนดของเครื่องพิมพ์ HP Color LaserJet Enterprise M855 .....</b>	<b>18</b>
ข้อกำหนดทางเทคนิค .....	18
ขนาดของผลิตภัณฑ์ .....	20
การสิ้นเปลืองพลังงาน ข้อกำหนดทางไฟฟ้า และการก่อให้เกิดเสียง .....	24
อัตราสิ้นเปลืองพลังงาน .....	24
ข้อกำหนดรายละเอียดด้านไฟฟ้า .....	25
การส่งเสียงรบกวน .....	25
ช่วงสภาพแวดล้อมในการทำงาน .....	25
<b>ข้อกำหนดของเครื่องพิมพ์ HP Color LaserJet Enterprise flow MFP M880 .....</b>	<b>25</b>

ข้อกำหนดทางเทคนิค .....	26
ขนาดของผลิตภัณฑ์ .....	28
การสิ้นเปลืองพลังงาน ข้อกำหนดทางไฟฟ้า และการก่อให้เกิดเสียง .....	31
อัตราสิ้นเปลืองพลังงาน .....	31
ข้อกำหนดรายละเอียดด้านไฟฟ้า .....	32
การส่งเสียงรบกวน .....	32
ช่วงสภาพแวดล้อมในการทำงาน .....	32
อุปกรณ์เย็บเล่ม/เรียงกระดาษและอุปกรณ์เย็บเล่ม/เรียงกระดาษสองถาดพร้อมที่เจาะรู .....	33
อุปกรณ์ทำหนังสือเล่มเล็กของอุปกรณ์เย็บเล่ม/เรียงกระดาษและอุปกรณ์ทำหนังสือเล่มเล็กของอุปกรณ์เย็บเล่ม/เรียงกระดาษพร้อมที่เจาะรู .....	34
ข้อมูลจำเพาะของอุปกรณ์เสริมตกแต่ง .....	35
ข้อมูลจำเพาะของอุปกรณ์เสริม .....	35
ความจุถาดกระดาษออกสำหรับอุปกรณ์เย็บเล่ม/เรียงกระดาษ .....	40
ความจุถาดกระดาษออกสำหรับอุปกรณ์ทำหนังสือเล่มเล็ก .....	40

## 2 ติดตั้งและกำหนดค่าอุปกรณ์เสริมตกแต่ง .....

ติดตั้งหรือเปลี่ยนอุปกรณ์เสริมเย็บเล่ม/เรียงกระดาษหรืออุปกรณ์เสริมเย็บเล่ม/เรียงกระดาษพร้อมที่เจาะรูสำหรับ HP LaserJet Enterprise M806 และ HP LaserJet Enterprise flow MFP M830 .....	44
บทนำ .....	44
ก่อนที่คุณจะเริ่ม .....	44
เครื่องมือที่จำเป็น .....	44
ขั้นตอนที่หนึ่ง: ถอดอุปกรณ์เย็บเล่ม/เรียงกระดาษ .....	45
ขั้นตอนที่สอง: นำอุปกรณ์เสริมเย็บเล่ม/เรียงกระดาษเสริมหรือสำรองออกจากถาด .....	46
ขั้นตอนที่สาม: ติดตั้งอุปกรณ์เสริมเย็บเล่ม/เรียงกระดาษเสริมหรือสำรอง .....	47
ขั้นตอนที่สี่: การส่งคืนชิ้นส่วน .....	49
ขั้นตอนที่ห้า: กำหนดค่าตำแหน่งเจาะรูเริ่มต้น .....	49
ขั้นตอนที่หก: กำหนดค่าตำแหน่งเย็บเริ่มต้น .....	50
ติดตั้งหรือเปลี่ยนอุปกรณ์เสริมเย็บเล่ม/เรียงกระดาษพร้อมอุปกรณ์ทำหนังสือเล่มเล็กสำหรับ HP LaserJet Enterprise M806 และ HP LaserJet Enterprise flow MFP M830 .....	51
บทนำ .....	51
ก่อนที่คุณจะเริ่ม .....	51
เครื่องมือที่จำเป็น .....	51
ขั้นตอนที่หนึ่ง: ถอดอุปกรณ์ทำหนังสือเล่มเล็ก .....	52
ขั้นตอนที่สอง: นำอุปกรณ์เสริมทำหนังสือเล่มเล็กเสริมหรือสำรองออกจากถาด .....	53
ขั้นตอนที่สาม: ติดตั้งอุปกรณ์เสริมทำหนังสือเล่มเล็กเสริมหรือสำรอง .....	54
ขั้นตอนที่สี่: การส่งคืนชิ้นส่วน .....	56
ขั้นตอนที่ห้า: กำหนดค่าอุปกรณ์ทำหนังสือเล่มเล็กใน HP Embedded Web Server (EWS) .....	56
1: เชื่อมต่อกับ EWS .....	57
2: กำหนดค่าคุณสมบัติการเลือกกระดาษ .....	57
3: กำหนดค่าคุณสมบัติด้านสำหรับการพิมพ์เดี่ยวหรือสองด้าน .....	58
4: กำหนดค่าคุณสมบัติหนังสือเล่มเล็ก .....	59



ขั้นตอนที่หก: กำหนดค่าตำแหน่งเย็บเริ่มต้น .....	59
<b>ติดตั้งหรือเปลี่ยนอุปกรณ์เสริมเย็บเล่ม/เรียงกระดาษหรืออุปกรณ์เสริมเย็บเล่ม/เรียงกระดาษพร้อมที่เจาะรูสำหรับ HP Color LaserJet Enterprise M855 และ HP Color LaserJet Enterprise flow MFP M880 .....</b>	<b>61</b>
บทนำ .....	61
ก่อนที่คุณจะเริ่ม .....	61
เครื่องมือที่จำเป็น .....	61
ขั้นตอนที่หนึ่ง: ถอดอุปกรณ์เย็บเล่ม/เรียงกระดาษ .....	62
ขั้นตอนที่สอง: นำอุปกรณ์เย็บเล่ม/เรียงกระดาษเสริมหรือสำรองออกจากกล่อง .....	63
ขั้นตอนที่สาม: ติดตั้งอุปกรณ์เย็บเล่ม/เรียงกระดาษเสริมหรือสำรอง .....	65
ขั้นตอนที่สี่: การส่งคืนชิ้นส่วน .....	66
ขั้นตอนที่ห้า: กำหนดค่าตำแหน่งเจาะรูเริ่มต้น .....	67
ขั้นตอนที่หก: กำหนดค่าตำแหน่งเย็บเริ่มต้น .....	67
<b>ติดตั้งหรือเปลี่ยนอุปกรณ์เสริมทำหนังสือเล่มเล็กหรืออุปกรณ์เสริมทำหนังสือเล่มเล็กเจาะรูสำหรับ HP Color LaserJet Enterprise M855 และ HP Color LaserJet Enterprise flow MFP M880 .....</b>	<b>69</b>
บทนำ .....	69
ก่อนที่คุณจะเริ่ม .....	69
เครื่องมือที่จำเป็น .....	69
ขั้นตอนที่หนึ่ง: ถอดอุปกรณ์ทำหนังสือเล่มเล็ก .....	70
ขั้นตอนที่สอง: นำอุปกรณ์เสริมทำหนังสือเล่มเล็กเสริมหรือสำรองออกจากกล่อง .....	71
ขั้นตอนที่สาม: ติดตั้งอุปกรณ์เสริมทำหนังสือเล่มเล็กเสริมหรือสำรอง .....	73
ขั้นตอนที่สี่: การส่งคืนชิ้นส่วน .....	74
ขั้นตอนที่ห้า: กำหนดค่าอุปกรณ์ทำหนังสือเล่มเล็กใน <b>Embedded Web Server (EWS)</b> .....	<b>75</b>
<b>1: เชื่อมต่อกับ EWS</b> .....	<b>75</b>
<b>2: กำหนดค่าคุณสมบัติการเลือกกระดาษ</b> .....	<b>75</b>
<b>3: กำหนดค่าคุณสมบัติด้านสำหรับการพิมพ์เดี่ยวหรือสองด้าน</b> .....	<b>76</b>
<b>4: กำหนดค่าคุณสมบัติหนังสือเล่มเล็ก</b> .....	<b>77</b>
ขั้นตอนที่หก: กำหนดค่าตำแหน่งเจาะรูเริ่มต้น .....	77
ขั้นตอนที่เจ็ด: กำหนดค่าตำแหน่งเย็บเริ่มต้น .....	78
<b>กำหนดค่าเครื่องพิมพ์สำหรับโหมดแม่เหล็กหรือโหมดอุปกรณ์เรียงกระดาษ .....</b>	<b>79</b>
ขั้นตอนที่หนึ่ง: เข้าถึง <b>HP Embedded Web Server (EWS)</b> : .....	79
ขั้นตอนที่สอง: กำหนดค่าโหมดแม่เหล็กหรือโหมดอุปกรณ์เรียงกระดาษจาก <b>Embedded Web Server (EWS)</b> .....	80
ขั้นตอนที่สาม: กำหนดค่าการตั้งค่าอุปกรณ์เย็บเล่ม/เรียงกระดาษ .....	82
ขั้นตอนที่สี่: กำหนดค่าการตั้งค่าเย็บกระดาษ/เรียงหน้า .....	83
ขั้นตอนที่ห้า: กำหนดค่าฟังก์ชันการเจาะรู .....	84
ขั้นตอนที่หก: กำหนดค่ากระดาษออก .....	85
<b>กำหนดค่าไดรเวอร์เครื่องพิมพ์ HP สำหรับ Windows® 7, 8, 8.1 และ OS X สำหรับโหมดแม่เหล็กหรือโหมดอุปกรณ์เรียงกระดาษ .....</b>	<b>87</b>
<b>Windows® 7</b> .....	<b>87</b>
<b>Windows® 8.0 และ 8.1</b> .....	<b>87</b>
<b>OS X:</b> .....	<b>87</b>

<b>3</b>	<b>ขนาดและประเภทกระดาษที่สนับสนุนสำหรับอุปกรณ์เสริมตักแต่ง</b>	<b>89</b>
	HP LaserJet Enterprise M806 และ HP LaserJet Enterprise flow MFP M830	90
	HP Color LaserJet Enterprise M855 และ HP Color LaserJet Enterprise flow MFP M880	97
	การใส่กระดาษและการวางแนว	104
	บทนำ	104
	การพิมพ์หงายหน้าขึ้นและคว่ำหน้าลง	104
	การวางแนวกระดาษในถาด 1	106
	การวางแนวกระดาษในถาด 2, 3, 4 และถาด 5	108
	การวางแนวกระดาษในถาดบรรจุกระดาษ 3x500 แผ่น	110
<b>4</b>	<b>วิธีการใช้ที่เจาะรู (อุปกรณ์เสริมตักแต่ง)</b>	<b>113</b>
	บทนำ	114
	ตัวเลือกงานพิมพ์อุปกรณ์	115
	บทนำ	115
	ตัวเลือกงานพิมพ์เจาะรูเท่านั้น	116
	เจาะ 2 รู	116
	เจาะ 3 รู	117
	เจาะ 4 รู	118
	ตัวเลือกงานพิมพ์เจาะรูและเย็บกระดาษ	119
	เจาะ 2 รูและเย็บกระดาษ 1 ชั้น	119
	เจาะ 2 รูและเย็บกระดาษ 2 ชั้น	121
	เจาะ 3 รูและเย็บกระดาษ 1 ชั้น	122
	เจาะ 3 รูและเย็บกระดาษ 2 ชั้น	123
	เจาะ 4 รูและเย็บกระดาษ 1 ชั้น	125
	เจาะ 4 รูและเย็บกระดาษ 2 ชั้น	126
	การเจาะรูเมื่อทำสำเนาจากอุปกรณ์เสริมป้อนกระดาษอัตโนมัติ (ADF)	128
	การเจาะรูจากแอปพลิเคชัน Windows® (อุปกรณ์เสริม) โดยใช้ไดรเวอร์การพิมพ์ HP UPD หรือไดรเวอร์การพิมพ์ของเครื่องพิมพ์ HP PCL 6	129
	การเจาะรูเมื่อพิมพ์จากแอปพลิเคชัน OS X (อุปกรณ์เสริม) โดยใช้ไดรเวอร์การพิมพ์ HP	130
<b>5</b>	<b>วิธีการใช้คุณสมบัติเย็บกระดาษ/เรียงหน้า (อุปกรณ์เสริมตักแต่ง)</b>	<b>131</b>
	บทนำ	132
	ตัวเลือกงานพิมพ์อุปกรณ์	133
	บทนำ	133
	ตัวเลือกงานพิมพ์เย็บกระดาษเท่านั้น	134
	เย็บกระดาษ 1 ชั้น	134
	เย็บกระดาษ 2 ชั้น	136
	ตัวเลือกงานพิมพ์เย็บกระดาษและเจาะรู	138
	เย็บกระดาษ 1 ชั้นและเจาะ 2 รู	138
	เย็บกระดาษ 1 ชั้นและเจาะ 3 รู	140
	เย็บกระดาษ 1 ชั้นและเจาะ 4 รู	141

เย็บกระดาษ 2 ชั้นและเจาะ 2 รู .....	142
เย็บกระดาษ 2 ชั้นและเจาะ 3 รู .....	144
เย็บกระดาษ 2 ชั้นและเจาะ 4 รู .....	145
การเย็บกระดาษ/เรียงหน้าเมื่อทำสำเนาจากอุปกรณ์เสริมป้อนกระดาษอัตโนมัติ (ADF) .....	147
การเย็บกระดาษ/เรียงหน้าจากแอปพลิเคชัน Windows® (อุปกรณ์เสริม) โดยใช้ไดรเวอร์การพิมพ์ HP UPD หรือไดรเวอร์การพิมพ์ของเครื่องพิมพ์ HP PCL 6 .....	148
การเย็บกระดาษ/เรียงหน้าเมื่อพิมพ์จากแอปพลิเคชัน OS X โดยใช้ไดรเวอร์การพิมพ์ HP .....	149

## 6 วิธีการพิมพ์หนังสือเล่มเล็ก (อุปกรณ์เสริมตกแต่ง) ..... 151

บทนำ .....	152
สร้างและใช้ซ็อกเก็ตการพิมพ์หนังสือเล่มเล็ก .....	153
สร้างซ็อกเก็ตการพิมพ์หนังสือเล่มเล็กในแอปพลิเคชัน Windows® โดยใช้ไดรเวอร์การพิมพ์ HP UPD หรือไดรเวอร์การพิมพ์ของเครื่องพิมพ์ HP PCL 6 .....	153
สร้างซ็อกเก็ตค่าส่งหน้าการพิมพ์หนังสือเล่มเล็กในแอปพลิเคชัน OS X โดยใช้ไดรเวอร์การพิมพ์ HP .....	153
ตั้งค่าซ็อกเก็ตการตั้งค่าแบบตัววนจาก HP Embedded Web Server (EWS) .....	154
เชื่อมต่อกับ Embedded Web Server (EWS) .....	154
กำหนดค่าซ็อกเก็ตการตั้งค่าแบบตัววน .....	155
ขั้นตอนที่หนึ่ง: ตั้งค่าตำแหน่งปุ่มสำหรับการตั้งค่าแบบตัววนและตัวเลือกสำหรับการโต้ตอบกับผู้ใช้ที่ยุ่งควบคุม .....	155
ขั้นตอนที่สอง: ตั้งค่าการเลือกกระดาษ .....	156
พิมพ์หนังสือเล่มเล็กจากคอมพิวเตอร์โดยใช้ไดรเวอร์การพิมพ์ HP UPD หรือไดรเวอร์การพิมพ์ของเครื่องพิมพ์ HP PCL 6 สำหรับ Windows® และไดรเวอร์การพิมพ์ HP สำหรับ Mac .....	157
Windows® .....	157
OS X: .....	158
สร้างหนังสือเล่มเล็กใน Microsoft® Publisher (Windows®) .....	159
สร้างหนังสือเล่มเล็กใน Microsoft® Publisher 2003 .....	159
สร้างหนังสือเล่มเล็กใน Microsoft® Publisher 2010 หรือ 2013 .....	160
สร้างหนังสือเล่มเล็กใน Adobe® Reader XI (Windows®) .....	161
ทำหนังสือเล่มเล็กเมื่อทำสำเนาจากอุปกรณ์เสริมป้อนกระดาษอัตโนมัติ (ADF) .....	162



---

# 1 มุมมองอุปกรณ์เสริมตกแต่ง

- [HP LaserJet Enterprise M806 และ HP LaserJet Enterprise flow MFP M830](#)
- [HP Color LaserJet Enterprise M855 และ HP Color LaserJet Enterprise flow MFP M880](#)
- [ข้อมูลจำเพาะของอุปกรณ์เสริมตกแต่ง](#)

# HP LaserJet Enterprise M806 และ HP LaserJet Enterprise flow MFP M830

ตารางต่อไปนี้แสดงรายการอุปกรณ์เสริมที่ติดตั้งสำหรับผลิตภัณฑ์ HP LaserJet Enterprise M806 และ HP LaserJet Enterprise flow MFP M830

รายการ	คำอธิบาย	หมายเลขชิ้นส่วน
อุปกรณ์เสริม/เรียงกระดาษ HP LaserJet	อุปกรณ์เสริมคกแต่งอุปกรณ์เสริม/เรียงกระดาษ	CZ994A
อุปกรณ์เสริม/เรียงกระดาษ HP LaserJet พร้อมที่เจาะรู 2/3	อุปกรณ์เสริมคกแต่งอุปกรณ์เสริม/เรียงกระดาษพร้อมที่เจาะรูสำหรับประเทศ/พื้นที่ที่ใช้หน่วยวัดแบบอังกฤษ	CZ995A
อุปกรณ์เสริม/เรียงกระดาษ HP LaserJet พร้อมที่เจาะรู 2/4	อุปกรณ์เสริมคกแต่งอุปกรณ์เสริม/เรียงกระดาษพร้อมที่เจาะรูสำหรับประเทศ/พื้นที่ที่ใช้หน่วยวัดแบบเมตริก	CZ996A
อุปกรณ์ทำหนังสือเล่มเล็ก/ถาดรับงานพิมพ์ HP LaserJet	อุปกรณ์เสริมคกแต่งอุปกรณ์ทำหนังสือเล่มเล็ก	CZ285A

## ข้อกำหนดของเครื่องพิมพ์ HP LaserJet Enterprise M806

- [ข้อกำหนดทางเทคนิค](#)
- [ขนาดของผลิตภัณฑ์](#)
- [การสิ้นเปลืองพลังงาน ข้อกำหนดทางไฟฟ้า และการก่อให้เกิดเสียง](#)
- [ช่วงสภาพแวดล้อมในการทำงาน](#)

## ข้อกำหนดทางเทคนิค

ชื่อรุ่น	M806dn	M806x+	
หมายเลขเครื่องพิมพ์	CZ244A	CZ245A	
การจัดการกระดาษ	ถาด 1 (ความจุ 100 แผ่น)	✓	✓
	ถาด 2 และถาด 3 (ความจุแต่ละถาด 500 แผ่น)	✓	✓
	ถาด 4 และถาด 5 (ความจุรวม 3,500 แผ่น)		✓
	การพิมพ์สองด้านอัตโนมัติ	✓	✓
	ถาดกระดาษออก 500 แผ่น	✓	✓
การเชื่อมต่อ	การเชื่อมต่อ 10/100/1000 Ethernet LAN พร้อม IPv4 และ IPv6	✓	✓
	พอร์ต USB แบบเข้าถึงง่ายสำหรับพิมพ์โดยไม่ต้องมีคอมพิวเตอร์ และอัปเกรดเฟิร์มแวร์	✓	✓
	อุปกรณ์เสริม Wireless Direct สำหรับการพิมพ์แบบ "แตะ" จากอุปกรณ์มือถือ (อุปกรณ์เสริมสำหรับเครื่องพิมพ์บางรุ่น)		✓
อุปกรณ์เก็บข้อมูล	HP High-Performance Secure Hard Disk	✓	

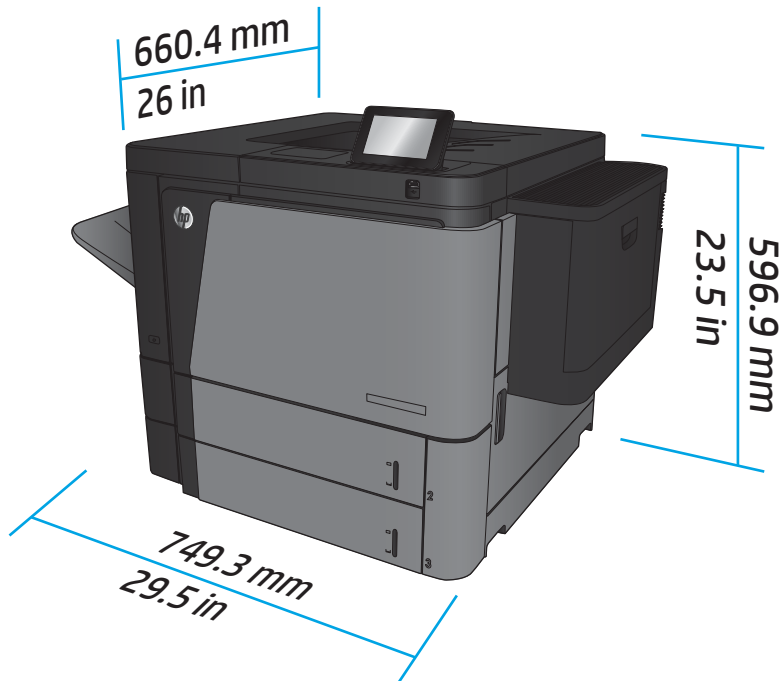
ชื่อรุ่น		M806dn	M806x+
หมายเลขเครื่องพิมพ์		CZ244A	CZ245A
หน้าจอบนแผงควบคุมและการป้อน	แผงควบคุมหน้าจอสัมผัส	✓	✓
พิมพ์	พิมพ์ได้สูงสุด 56 หน้าต่อนาที (ppm) บนกระดาษขนาด A4 และ 55 ppm บนกระดาษขนาด Letter	✓	✓
	การพิมพ์ผ่าน USB แบบเข้าถึงง่าย (ไม่ต้องใช้คอมพิวเตอร์)	✓	✓
	อุปกรณ์เสริม Wireless Direct สำหรับการพิมพ์แบบ "แตะ" จากอุปกรณ์มือถือ (อุปกรณ์เสริมสำหรับเครื่องพิมพ์บางรุ่น)		✓

## ขนาดของผลิตภัณฑ์

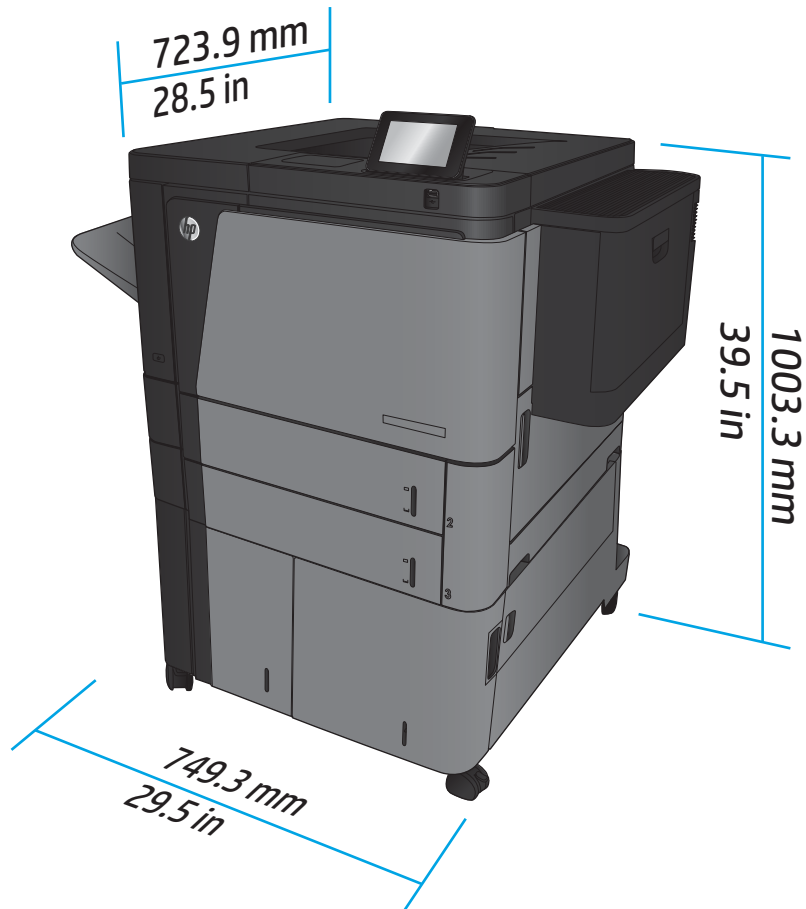
ตาราง 1-1 ขนาดของเครื่องพิมพ์เมื่อเปิดฝาทั้งหมดและตลับผงหมึก

เครื่องพิมพ์	ความสูง	ความลึก	ความกว้าง	น้ำหนัก
M806dn	596.9 มม.	660.4 มม.	749.3 มม.	76.1 กก.
M806x+	1003.3 มม.	723.9 มม.	749.3 มม.	108.4 กก.

ภาพ 1-1 ขนาดของ M806dn เมื่อเปิดฝาและถอดถาดทั้งหมด



ภาพ 1-2 ขนาดของ M806x+ เมื่อเปิดฝาและถาดทั้งหมด

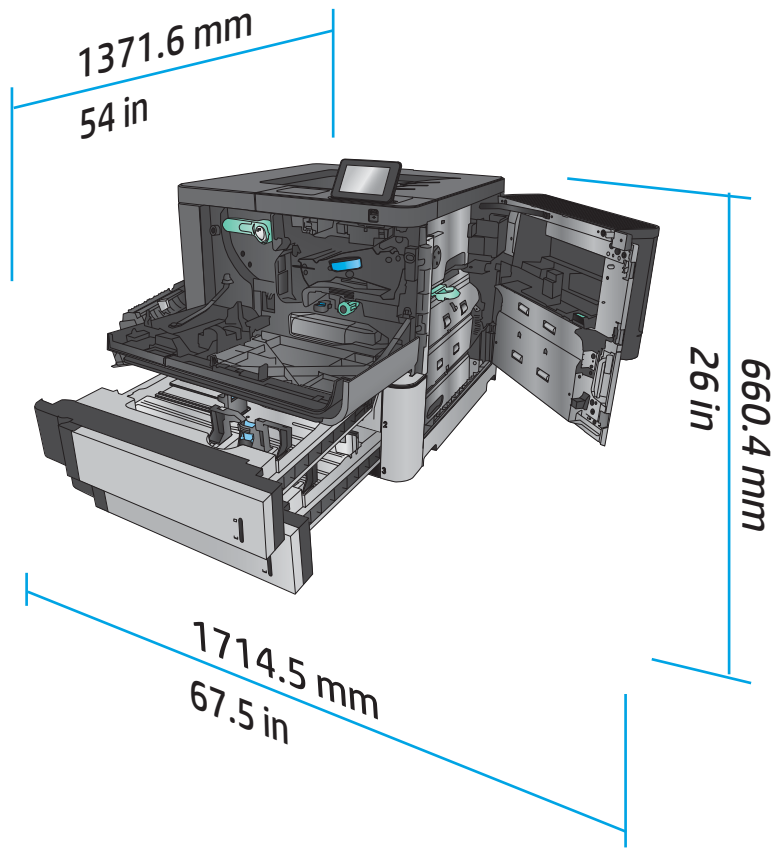


ตาราง 1-2 ข้อกำหนดด้านพื้นที่เมื่อเปิดฝาและถาดทั้งหมดจนสุด

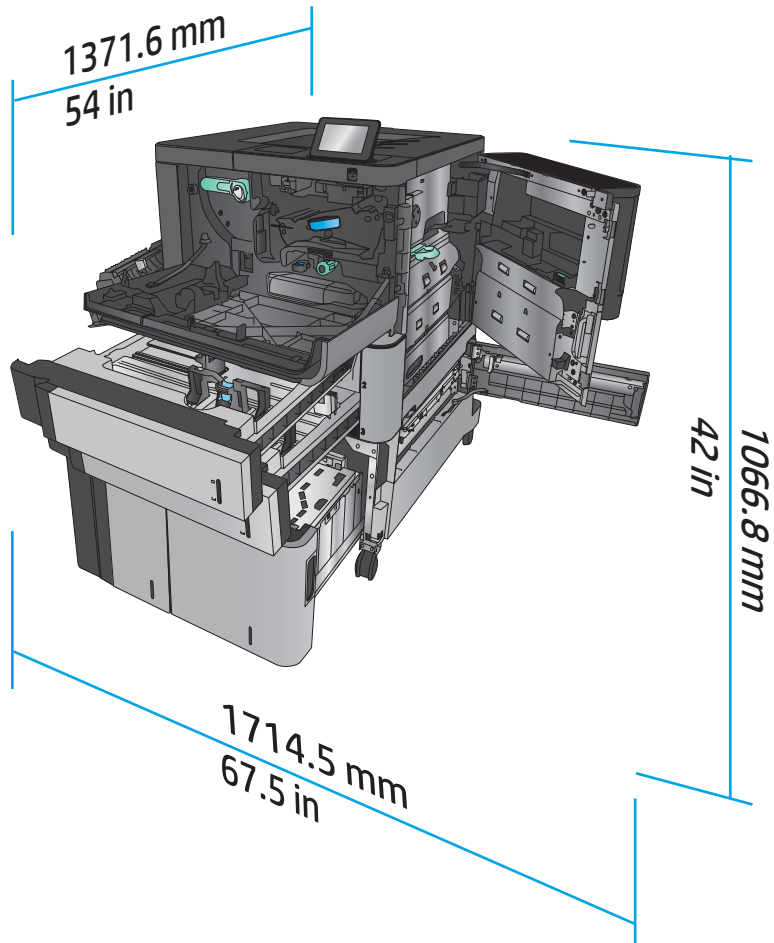
เครื่องพิมพ์	ความสูง	ความลึก	ความกว้าง
M806dn	660.4 มม.	1371.6 มม.	1714.5 มม.
M806x+	1066.8 มม.	1371.6 มม.	1714.5 มม.



ภาพ 1-3 ข้อกำหนดด้านพื้นที่ของ M806dn เมื่อเปิดฝาและถาดทั้งหมดจนสุด



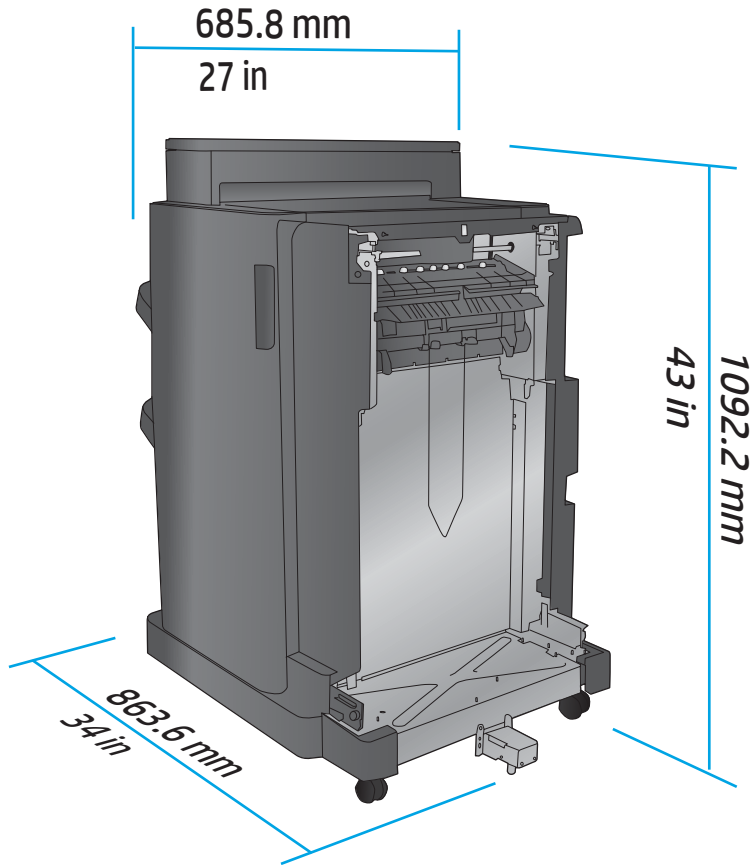
ภาพ 1-4 ข้อกำหนดด้านพื้นที่ของ M806x+ เมื่อเปิดฝาและถาดทั้งหมดจนสุด



ตาราง 1-3 ขนาดทางกายภาพของอุปกรณ์เสริมเมื่อปิดฝาทั้งหมด

เครื่องพิมพ์	ความสูง	ความลึก	ความกว้าง	น้ำหนัก
อุปกรณ์เย็บเล่ม/เรียงกระดาษ	1092.2 มม.	685.8 มม.	863.6 มม.	68 กก.
อุปกรณ์เย็บเล่ม/เรียงกระดาษ พร้อมที่เจาะรู	1092.2 มม.	685.8 มม.	863.6 มม.	73 กก.
อุปกรณ์ทำหนังสือเล่มเล็ก	1092.2 มม.	685.8 มม.	863.6 มม.	87 กก.

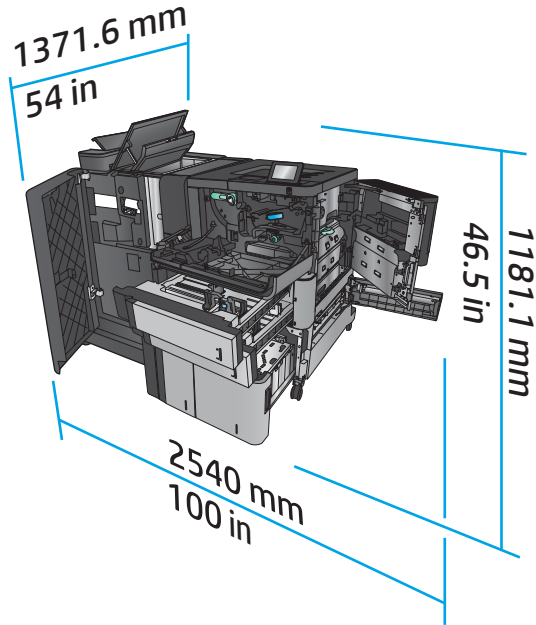
ภาพ 1-5 ขนาดทางกายภาพของอุปกรณ์เสริมเมื่อเปิดฝาและถอดทั้งหมด



ตาราง 1-4 ข้อกำหนดด้านพื้นที่สำหรับเครื่องพิมพ์และอุปกรณ์เสริมที่เชื่อมต่อเมื่อเปิดฝาและถอดทั้งหมดจนสุด

เครื่องพิมพ์	ความสูง	ความลึก	ความกว้าง
M806x+ พร้อมด้วยอุปกรณ์เสริม	1181.1 มม.	1371.6 มม.	2540 มม.

ภาพ 1-6 ข้อกำหนดด้านพื้นที่สำหรับ M806x+ และอุปกรณ์เสริมที่เชื่อมต่อที่มีที่เจาะเมื่อเปิดฝา ถาด และอุปกรณ์ป้อนกระดาษทั้งหมดจนสุด



## การสิ้นเปลืองพลังงาน ข้อกำหนดทางไฟฟ้า และการก่อให้เกิดเสียง

### อัตราสิ้นเปลืองพลังงาน

ซีรีส์เครื่องพิมพ์	การใช้กระแสไฟ (เฉลี่ย, เป็นวัตต์) <sup>1,2,3</sup>				
	ขณะพิมพ์	Ready (พร้อม)	พักเครื่อง	เปิดอัตโนมัติ/ ปิดอัตโนมัติ	ปิด
HP LaserJet Enterprise M806dn	1000 W	38 W	6.5 W	2.2 W	0.3 W
HP LaserJet Enterprise M806x+					

<sup>1</sup> ค่าอาจเปลี่ยนแปลงได้

<sup>2</sup> พลังงานที่ระบุในที่นี่เป็นค่าสูงสุดที่วัดได้สำหรับเครื่องพิมพ์ทุกรุ่นโดยใช้แรงดันไฟฟ้ามาตรฐาน

<sup>3</sup> เวลาที่เป็นค่าเริ่มต้นสำหรับโหมดพร้อมไปพักเครื่อง = 15 นาที

<sup>4</sup> ความเร็ว 56 ppm ขนาด A4 และ 55 ppm ขนาด Letter

### ข้อกำหนดรายละเอียดด้านไฟฟ้า

แรงดันไฟฟ้าอินพุต 110 โวลต์: 100 ถึง 127 VAC (+/- 10%), 50/60 Hz (+/- 3 Hz), 11 A

แรงดันไฟฟ้าอินพุต 220 โวลต์: 220 ถึง 240 VAC (+/- 10%), 50/60 Hz (+/- 3 Hz), 5.5 A

**⚠️ ข้อควรระวัง:** ข้อกำหนดทางไฟฟ้าขึ้นอยู่กับประเทศ/พื้นที่ที่จำหน่ายเครื่องพิมพ์ อย่าแปลงแรงดันไฟฟ้าในการใช้งาน เนื่องจากอาจทำให้เครื่องพิมพ์เกิดความเสียหาย และสิ้นสุดการรับประกันเครื่องพิมพ์

### การส่งเสียงรบกวน

HP LaserJet Enterprise M806

<b>ระดับพลังเสียง</b>	ตรงตามมาตรฐาน <b>ISO 9296</b>
ขณะพิมพ์ (56 ppm)	$L_{WAd} = 7.2$ Bels (A) [72 dB(A)]
Ready (พร้อม)	$L_{WAd} = 5.4$ Bels (A) [54 dB(A)]
<b>ระดับแรงดันเสียง - ตำแหน่งใกล้เคียง</b>	ตรงตามมาตรฐาน <b>ISO 9296</b>
ขณะพิมพ์ (56 ppm)	$L_{pAm} = 55$ dB(A)
Ready (พร้อม)	$L_{pAm} = 37$ dB(A)

<sup>1</sup> ค่าเสียงอาจเปลี่ยนแปลงได้ ค่าคอนฟิเกอเรชันที่ทดสอบ: HP LaserJet Enterprise M806x+, , ขณะพิมพ์บนกระดาษขนาด A4 ที่ 56 ppm ในโหมดพิมพ์ด้านเดียว

## ช่วงสภาพแวดล้อมในการทำงาน

### ตาราง 1-5 ช่วงสภาพแวดล้อมในการทำงาน

สภาพแวดล้อม	แนะนำ	อนุญาต
อุณหภูมิ	17° ถึง 25°C	15° ถึง 35°C
ความชื้นสัมพัทธ์	ความชื้นสัมพัทธ์ 30% ถึง 70% (RH)	10% ถึง 80% RH
ความสูง	ไม่มี	0 ถึง 3048 ม.

## ข้อกำหนดของเครื่องพิมพ์ HP LaserJet Enterprise flow MFP M830

- [ข้อกำหนดทางเทคนิค](#)
- [ขนาดของผลิตภัณฑ์](#)
- [การสิ้นเปลืองพลังงาน ข้อกำหนดทางไฟฟ้า และการก่อให้เกิดเสียง](#)
- [ช่วงสภาพแวดล้อมในการทำงาน](#)

### ข้อกำหนดทางเทคนิค

		M830z พร้อมด้วย อุปกรณ์เสริมเย็บ เล่ม/เรียงกระดาษ	M830z พร้อมด้วย อุปกรณ์เสริมเย็บ เล่ม/เรียงกระดาษ ที่มีที่เจาะรู	M830z พร้อมด้วย อุปกรณ์เสริมทำ หนังสือเล่มเล็ก
<b>การจัดการกระดาษ</b>	ถาด 1 (ความจุ 100 แผ่น)	✓	✓	✓
	ถาด 2 และถาด 3 (ความจุแต่ละถาด 500 แผ่น)	✓	✓	✓
	ถาด 4 และถาด 5 (ความจุรวม 3,500 แผ่น)	✓	✓	✓
	อุปกรณ์เย็บเล่ม/เรียงกระดาษสองถาด	✓		
	อุปกรณ์เย็บเล่ม/เรียงกระดาษสองถาดพร้อมที่เจาะรู		✓	
	อุปกรณ์ทำหนังสือเล่มเล็ก			✓

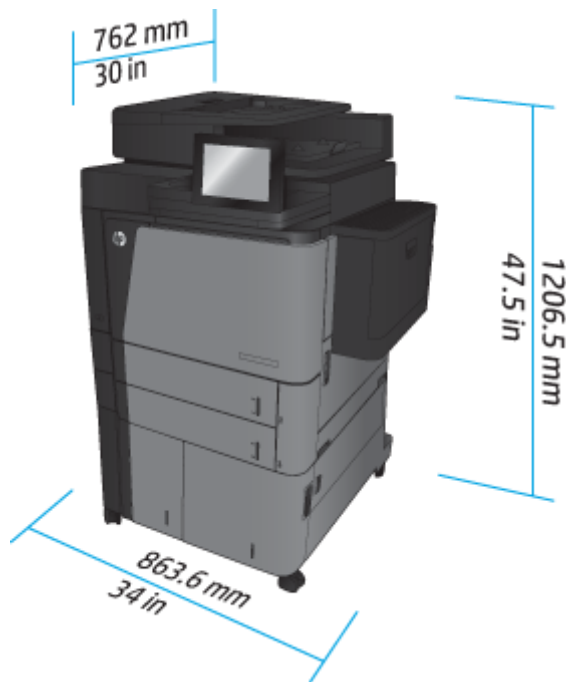
		M830z พร้อมด้วย อุปกรณ์เสริมเย็บ เล่ม/เรียงกระดาษ	M830z พร้อมด้วย อุปกรณ์เสริมเย็บ เล่ม/เรียงกระดาษ ที่มีที่เจาะรู	M830z พร้อมด้วย อุปกรณ์เสริมทำ หนังสือเล่มเล็ก
	การพิมพ์สองด้านอัตโนมัติ	✓	✓	✓
<b>การเชื่อมต่อ</b>	การเชื่อมต่อ 10/100/1000 Ethernet LAN พร้อม IPv4 และ IPv6	✓	✓	✓
	พอร์ต USB แบบเข้าถึงง่ายสำหรับพิมพ์และสแกนโดยไม่ต้องมีคอมพิวเตอร์ และอัปเดตเฟิร์มแวร์	✓	✓	✓
	อุปกรณ์เสริม Wireless Direct สำหรับการพิมพ์แบบ "แตะ" จากอุปกรณ์มือถือ (อุปกรณ์เสริมสำหรับเครื่องพิมพ์บางรุ่น)	✓	✓	✓
<b>อุปกรณ์เก็บข้อมูล</b>	HP High-Performance Secure Hard Disk	✓	✓	✓
<b>หน้าจอแผงควบคุมและการป้อน</b>	แผงควบคุมหน้าจอสัมผัส	✓	✓	✓
	เป็นพิมพ์แบบตั้งกลับ	✓	✓	✓
<b>พิมพ์</b>	พิมพ์ได้สูงสุด 56 หน้าต่อนาที (ppm) บนกระดาษขนาด A4 และ 55 ppm บนกระดาษขนาด Letter	✓	✓	✓
	การพิมพ์ผ่าน USB แบบเข้าถึงง่าย (ไม่ต้องใช้คอมพิวเตอร์)	✓	✓	✓
	อุปกรณ์เสริม Wireless Direct สำหรับการพิมพ์แบบ "แตะ" จากอุปกรณ์มือถือ (อุปกรณ์เสริมสำหรับเครื่องพิมพ์บางรุ่น)	✓	✓	✓
<b>โทรสาร</b>		✓	✓	✓
<b>การทำสำเนาและสแกน</b>	ทำสำเนาและสแกน 56 ppm บนกระดาษขนาด A4 และ 55 ppm บนกระดาษขนาด Letter	✓	✓	✓
	การทำสำเนาและสแกนผ่าน USB แบบเข้าถึงง่าย (ไม่ต้องใช้คอมพิวเตอร์)	✓	✓	✓
	อุปกรณ์ป้อนกระดาษ 200 แผ่นพร้อมการทำสำเนาและสแกนสองด้านอิเล็กทรอนิกส์และการตรวจจับการตั้งกระดาษหลายแผ่น	✓	✓	✓
<b>ส่งแบบดิจิทัล</b>	ส่งไปยังตัวเลือก อีเมล, บันทึกลงใน USB, บันทึกลงในไฟล์เดสก์ท็อป และ บันทึกลงใน SharePoint®	✓	✓	✓

## ขนาดของผลิตภัณฑ์

ตาราง 1-6 ขนาดของเครื่องพิมพ์เมื่อเปิดฝาทั้งหมดและตลับผงหมึก

เครื่องพิมพ์	ความสูง	ความลึก	ความกว้าง	น้ำหนัก
M830z	1206.5 มม.	762 มม.	863.6 มม.	136 กก.

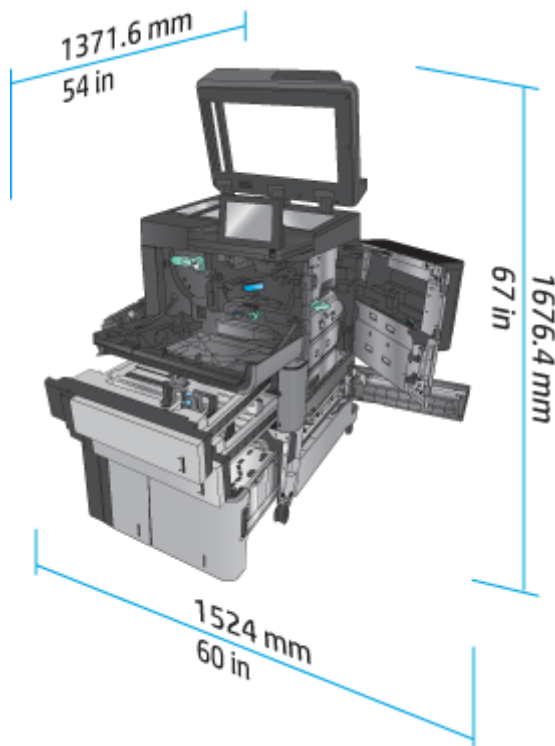
ภาพ 1-7 ขนาดของเครื่องพิมพ์เมื่อเปิดฝา ถาด และอุปกรณ์ป้อนกระดาษทั้งหมด



ตาราง 1-7 ข้อกำหนดด้านพื้นที่เมื่อเปิดฝา ถาด และอุปกรณ์ป้อนกระดาษทั้งหมดจนสุด

เครื่องพิมพ์	ความสูง	ความลึก	ความกว้าง
M830z	1676.4 มม.	1371.6 มม.	1524 มม.

ภาพ 1-8 ข้อกำหนดด้านพื้นที่เมื่อเปิดฝา ถาด และอุปกรณ์ประกอบกระดาษทั้งหมดจนสุด

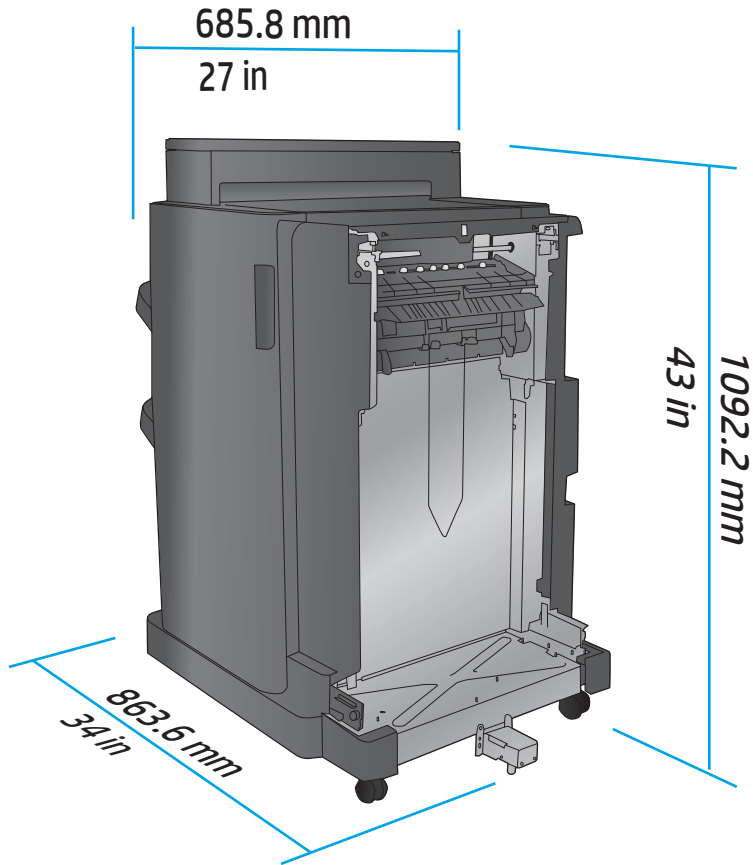


ตาราง 1-8 ขนาดทางกายภาพของอุปกรณ์เสริมเมื่อปิดฝาและถาดทั้งหมด

เครื่องพิมพ์	ความสูง	ความลึก	ความกว้าง	น้ำหนัก
อุปกรณ์เชื่อมเล่ม/เรียงกระดาษ	1092.2 มม.	685.8 มม.	863.6 มม.	68 กก.
อุปกรณ์เชื่อมเล่ม/เรียงกระดาษ พร้อมที่เจาะรู	1092.2 มม.	685.8 มม.	863.6 มม.	73 กก.
อุปกรณ์ทำหนังสือเล่มเล็ก	1092.2 มม.	685.8 มม.	863.6 มม.	87 กก.



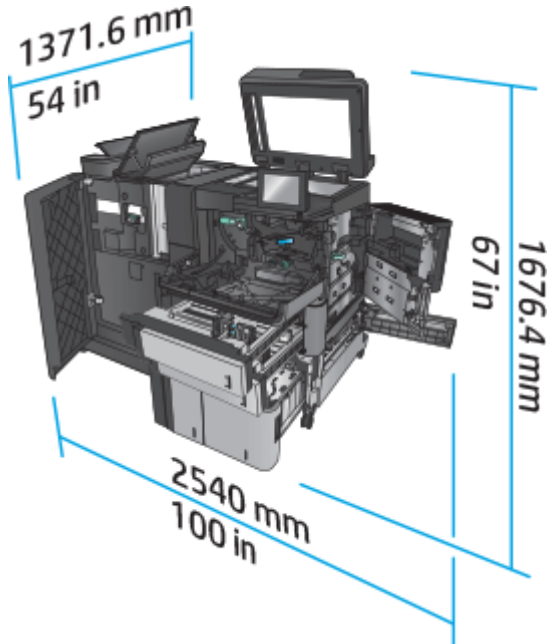
ภาพ 1-9 ขนาดทางกายภาพของอุปกรณ์เสริมเมื่อเปิดฝาและถาดทั้งหมด



ตาราง 1-9 ข้อกำหนดด้านพื้นที่สำหรับเครื่องพิมพ์และอุปกรณ์เสริมที่เชื่อมต่อเมื่อเปิดฝา ถาด และอุปกรณ์ป้อนกระดาษทั้งหมดจนสุด

เครื่องพิมพ์	ความสูง	ความลึก	ความกว้าง
M830z	1676.4 มม.	1371.6 มม.	2540 มม.

ภาพ 1-10 ข้อกำหนดด้านพื้นที่สำหรับเครื่องพิมพ์และอุปกรณ์เสริมที่เชื่อมต่อเมื่อเปิดฝา ถาด และอุปกรณ์ป้อนกระดาษทั้งหมดจนสุด



## การสิ้นเปลืองพลังงาน ข้อกำหนดทางไฟฟ้า และการก่อให้เกิดเสียง อัตราสิ้นเปลืองพลังงาน

ซีรีส์เครื่องพิมพ์ <sup>1</sup>	การใช้กระแสไฟ (เฉลี่ย, เป็นวัตต์) <sup>2,3</sup>				
	ขณะพิมพ์	Ready (พร้อม)	พักเครื่อง	เปิดอัตโนมัติ/ ปิดอัตโนมัติ	ปิด
HP LaserJet Enterprise MFP M830z	1030 W	60 W	6.0 W	2.5 W	0.3 W

<sup>1</sup> ค่าอาจเปลี่ยนแปลงได้

<sup>2</sup> พลังงานที่ระบุในที่นี่เป็นค่าสูงสุดที่วัดได้สำหรับเครื่องพิมพ์ทุกวันโดยใช้แรงดันไฟฟ้ามาตรฐาน

<sup>3</sup> เวลาที่เป็นค่าเริ่มต้นสำหรับโหมดพร้อมไปพักเครื่อง = 10 นาที

<sup>4</sup> ความเร็ว 56 ppm ขนาด A4 และ 55 ppm ขนาด Letter

### ข้อกำหนดรายละเอียดด้านไฟฟ้า

แรงดันไฟฟ้าอินพุต 110 โวลต์: 100 ถึง 127 VAC (+/- 10%), 50/60 Hz (+/- 3 Hz), 11 A

แรงดันไฟฟ้าอินพุต 220 โวลต์: 220 ถึง 240 VAC (+/- 10%), 50/60 Hz (+/- 3 Hz), 5.5 A

**⚠️ ข้อควรระวัง:** ข้อกำหนดทางไฟฟ้าขึ้นอยู่กับประเทศ/พื้นที่ที่จำหน่ายเครื่องพิมพ์ อย่าแปลงแรงดันไฟฟ้าในการใช้งาน เนื่องจากอาจทำให้เครื่องพิมพ์เกิดความเสียหาย และสิ้นสุดการรับประกันเครื่องพิมพ์

### การส่งเสียงรบกวน

HP LaserJet Enterprise MFP M830

<b>ระดับพลังเสียง</b>	<b>ตรงตามมาตรฐาน ISO 9296</b>
ขณะพิมพ์ (56 ppm)	$L_{WAd} = 7.5$ Bels (A) [75 dB(A)]
ขณะทำสำเนา (56 ppm)	$L_{WAd} = 7.6$ Bels (A) [76 dB(A)]
Ready (พร้อม)	$L_{WAd} = 5.3$ Bels (A) [53 dB(A)]
<b>ระดับแรงดันเสียง - ตำแหน่งใกล้เคียง</b>	<b>ตรงตามมาตรฐาน ISO 9296</b>
ขณะพิมพ์/ทำสำเนา (56 ppm)	$L_{pAm} = 58$ dB(A)
Ready (พร้อม)	$L_{pAm} = 37$ dB(A)

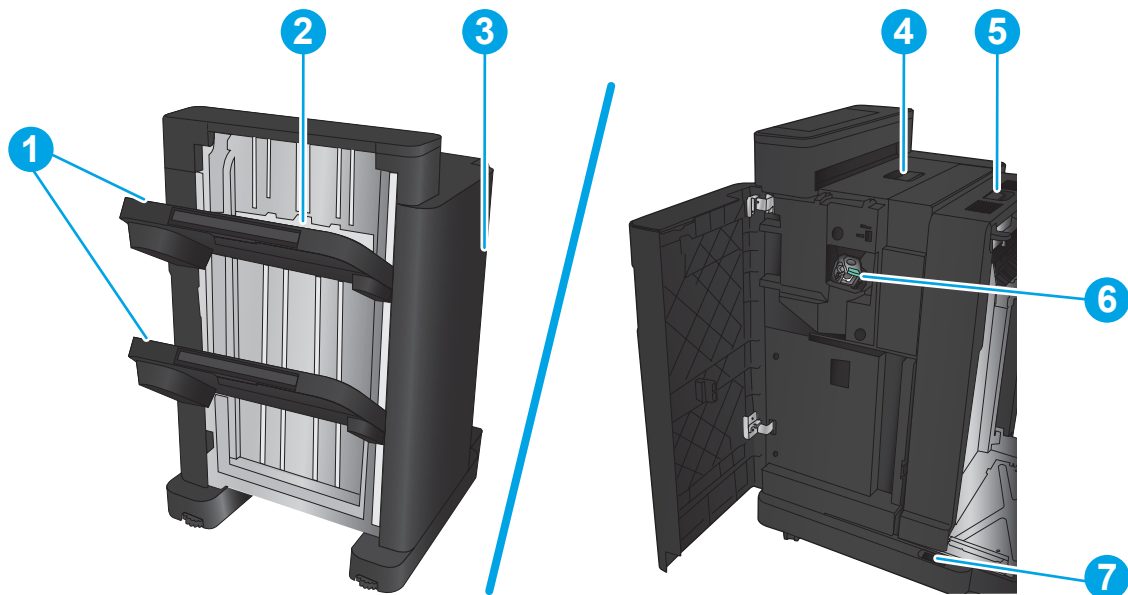
<sup>1</sup> ค่าเสียงอาจเปลี่ยนแปลงได้ ค่าคอนฟิเกอเรนซ์ที่ทดสอบ: HP LaserJet Enterprise MFP M830z พร้อมอุปกรณ์เสริมเย็บเล่ม/เรียงกระดาษ/เจาะรู, ขณะพิมพ์บนกระดาษขนาด A4 ที่ 56 ppm ในโหมดพิมพ์ด้านเดียว

## ช่วงสภาพแวดล้อมในการทำงาน

### ตาราง 1-10 ช่วงสภาพแวดล้อมในการทำงาน

สภาพแวดล้อม	แนะนำ	อนุญาต
อุณหภูมิ	17° ถึง 25°C	15° ถึง 35°C
ความชื้นสัมพัทธ์	ความชื้นสัมพัทธ์ 30% ถึง 70% (RH)	10% ถึง 80% RH
ความสูง	ไม่มี	0 ถึง 3048 ม.

## อุปกรณ์เย็บเล่ม/เรียงกระดาษ

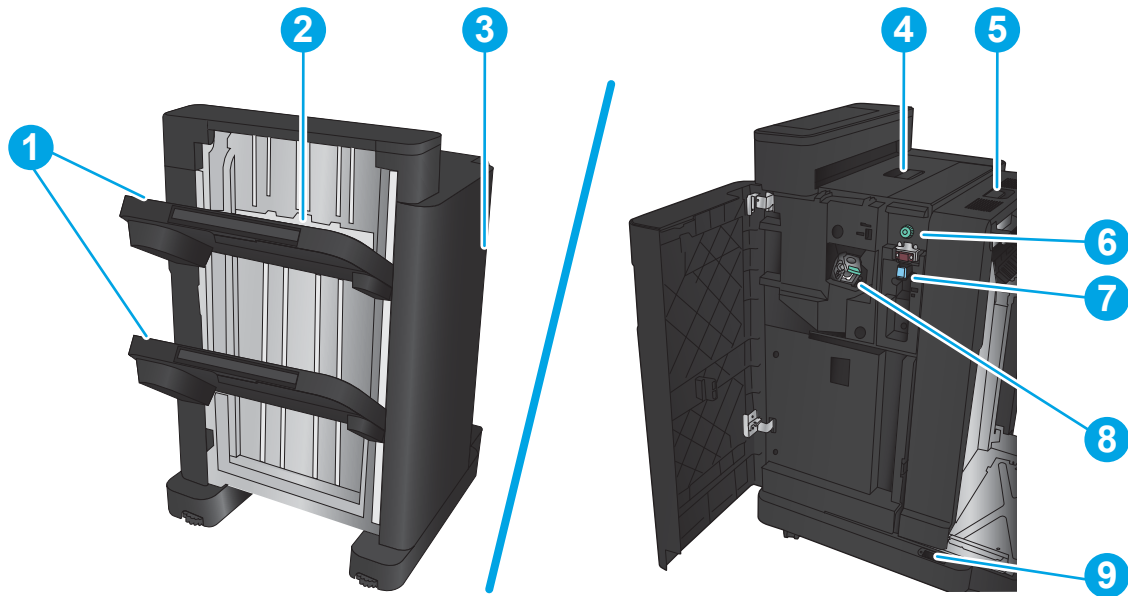


1 ถาดกระดาษออกสำหรับอุปกรณ์เย็บเล่ม/เรียงกระดาษ

2 ช่องกระดาษออกสำหรับอุปกรณ์เย็บเล่ม/เรียงกระดาษ

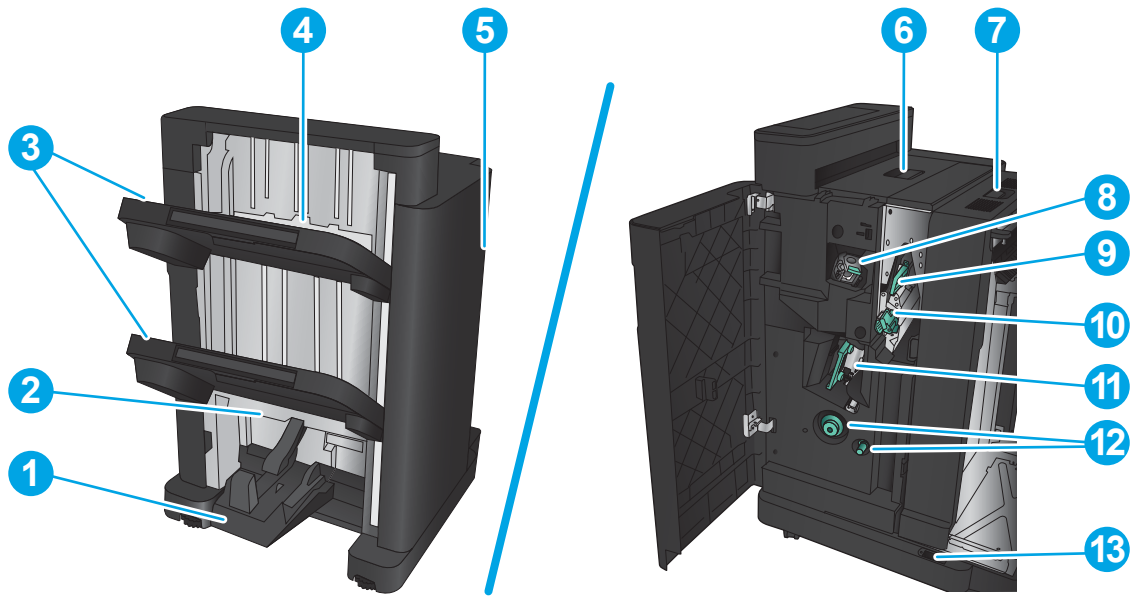
- 3 ฝาด้านบน
- 4 ฝาครอบด้านบน
- 5 สลักปลดล็อกด้านบน
- 6 อุปกรณ์เขียนเล่ม 1
- 7 สลักปลดล็อกด้านล่าง

## อุปกรณ์เขียนเล่ม/เรียงกระดาษพร้อมที่เจาะรู



- 1 ถาดกระดาษออกสำหรับอุปกรณ์เขียนเล่ม/เรียงกระดาษ
- 2 ช่องกระดาษออกสำหรับอุปกรณ์เขียนเล่ม/เรียงกระดาษ
- 3 ฝาด้านบน
- 4 ฝาครอบด้านบน
- 5 สลักปลดล็อกด้านบน
- 6 ที่เจาะรู
- 7 ถาดรองเศษกระดาษ
- 8 อุปกรณ์เขียนเล่ม 1
- 9 สลักปลดล็อกด้านล่าง

## อุปกรณ์ทำหนังสือเล่มเล็ก



- |    |   |
|----|---|
| 1  | ถาดกระดาษออกสำหรับหนังสือเล่มเล็ก                                       |
| 2  | ช่องกระดาษออกสำหรับหนังสือเล่มเล็ก                                      |
| 3  | ถาดกระดาษออกสำหรับอุปกรณ์เย็บเล่ม/เรียงกระดาษ                           |
| 4  | ช่องกระดาษออกสำหรับอุปกรณ์เย็บเล่ม/เรียงกระดาษ                          |
| 5  | ผ้าด้านหน้า   |
| 6  | ฝาครอบด้านบน  |
| 7  | สลักปลดล็อคด้านบน   |
| 8  | อุปกรณ์เย็บเล่ม 1   |
| 9  | ตัวกั้นการส่งกระดาษด้านบน   |
| 10 | ตัวกั้นการส่งกระดาษด้านล่าง   |
| 11 | แท่นเลื่อนเย็บสันหนังสือ, เข้าถึงอุปกรณ์เย็บเล่ม 2 และอุปกรณ์เย็บเล่ม 3 |
| 12 | ปุ่มเลื่อนกระดาษสำหรับการนำกระดาษที่ติดออก                              |
| 13 | สลักปลดล็อคด้านล่าง   |

# HP Color LaserJet Enterprise M855 และ HP Color LaserJet Enterprise flow MFP M880

อุปกรณ์เสริมที่ติดตั้งเหล่านี้เป็นอุปกรณ์เสริมสำหรับเครื่องพิมพ์เหล่านี้

- [ข้อกำหนดของเครื่องพิมพ์ HP Color LaserJet Enterprise M855](#)
- [ข้อกำหนดของเครื่องพิมพ์ HP Color LaserJet Enterprise flow MFP M880](#)
- [อุปกรณ์เย็บเล่ม/เรียงกระดาษและอุปกรณ์เย็บเล่ม/เรียงกระดาษสองถาดพร้อมที่เจาะรู](#)
- [อุปกรณ์ทำหนังสือเล่มเล็กของอุปกรณ์เย็บเล่ม/เรียงกระดาษและอุปกรณ์ทำหนังสือเล่มเล็กของอุปกรณ์เย็บเล่ม/เรียงกระดาษพร้อมที่เจาะรู](#)

ตารางต่อไปนี้แสดงรายการอุปกรณ์เสริมที่ติดตั้งสำหรับผลิตภัณฑ์ HP Color LaserJet Enterprise M855 และ HP Color LaserJet Enterprise flow MFP M880

รายการ	คำอธิบาย	หมายเลขชิ้นส่วน
อุปกรณ์เย็บเล่ม/เรียงกระดาษ HP LaserJet	อุปกรณ์เสริมที่ติดตั้งอุปกรณ์เย็บเล่ม/เรียงกระดาษ	A2W80A
อุปกรณ์เย็บเล่ม/เรียงกระดาษ HP LaserJet พร้อมที่เจาะรู 2/4	อุปกรณ์เย็บเล่ม/เรียงกระดาษพร้อมอุปกรณ์เสริมที่ติดตั้งสำหรับที่เจาะรู	A2W82A
อุปกรณ์ทำหนังสือเล่มเล็ก/ถาดรับงานพิมพ์ HP LaserJet	อุปกรณ์เสริมที่ติดตั้งอุปกรณ์ทำหนังสือเล่มเล็ก	A2W83A
อุปกรณ์ทำหนังสือเล่มเล็ก/ถาดตั้งพร้อมที่เจาะรู 2/3 ของ HP LaserJet	อุปกรณ์เสริมที่ติดตั้งอุปกรณ์ทำหนังสือเล่มเล็กพร้อมที่เจาะรูสำหรับประเทศ/พื้นที่ที่ใช้หน่วยวัดแบบอังกฤษ	A2W84A
อุปกรณ์ทำหนังสือเล่มเล็ก/ถาดตั้งพร้อมที่เจาะรู 2/4 ของ HP LaserJet	อุปกรณ์เสริมที่ติดตั้งอุปกรณ์ทำหนังสือเล่มเล็กพร้อมที่เจาะรูสำหรับประเทศ/พื้นที่ที่ใช้หน่วยวัดแบบเมตริก	CZ999A

## ข้อกำหนดของเครื่องพิมพ์ HP Color LaserJet Enterprise M855

- [ข้อกำหนดทางเทคนิค](#)
- [ขนาดของผลิตภัณฑ์](#)
- [การสิ้นเปลืองพลังงาน ข้อกำหนดทางไฟฟ้า และการก่อให้เกิดเสียง](#)
- [ช่วงสภาพแวดล้อมในการทำงาน](#)

### ข้อกำหนดทางเทคนิค

ชื่อรุ่น		M855dn	M855xh	M855x+	M855x+
หมายเลขเครื่องพิมพ์		A2W77A	A2W78A	A2W79A	D7P73A
การจัดการกระดาษ	ถาด 1 (ความจุ 100 แผ่น)	✓	✓	✓	✓
	ถาด 2 (ความจุ 500 แผ่น)	✓	✓	✓	✓

ชื่อรุ่น	M855dn	M855xh	M855x+	M855x+
หมายเลขเครื่องพิมพ์	A2W77A	A2W78A	A2W79A	D7P73A
<p>ถาดป้อนกระดาษขนาด 3x500 แผ่น</p> <p><b>หมายเหตุ:</b> ตัวเลือกสำหรับรุ่น M855dn ถ้าอุปกรณ์เสริมอินพุตนี้ถูกติดตั้งไว้ อุปกรณ์เสริมคกแต่งตัวเลือกก็ยังสามารถติดตั้งกับรุ่น M855dn ได้ด้วย</p>		✓		
<p>ถาดป้อนกระดาษความจุสูง 3,500 แผ่น</p> <p><b>หมายเหตุ:</b> ตัวเลือกสำหรับรุ่น M855dn ถ้าอุปกรณ์เสริมอินพุตนี้ถูกติดตั้งไว้ อุปกรณ์เสริมคกแต่งตัวเลือกก็ยังสามารถติดตั้งกับรุ่น M855dn ได้ด้วย</p>			✓	✓
<p>การพิมพ์สองด้านอัตโนมัติ</p>	✓	✓	✓	✓
<p>อุปกรณ์ป้อนกระดาษเสริม 1x500 แผ่นพร้อมตู้ ไซ้ได้ในประเทศ/พื้นที่ในยุโรป, ตะวันออกกลาง, แอฟริกา และเอเชียแปซิฟิก</p> <p><b>หมายเหตุ:</b> ถ้าอุปกรณ์เสริมอินพุตนี้ถูกติดตั้งไว้ อุปกรณ์เสริมคกแต่งตัวเลือกก็ยังสามารถติดตั้งกับรุ่น M855dn ได้ด้วย</p>	✓			
<p>อุปกรณ์เสริมคกแต่งอุปกรณ์เย็บเล่ม/เรียงกระดาษเสริม</p>		✓	✓	✓
<p>อุปกรณ์เย็บเล่ม/เรียงกระดาษเสริมพร้อมอุปกรณ์เสริมคกแต่งสำหรับที่เจาะรู 2/4</p> <p>ไซ้ได้ในประเทศ/พื้นที่ในยุโรป, ตะวันออกกลาง, แอฟริกา และเอเชียแปซิฟิก</p>		✓	✓	✓
<p>อุปกรณ์เสริมคกแต่งอุปกรณ์ทำหนังสือเล่มเล็กเสริม</p> <p>ไซ้ได้ในประเทศ/พื้นที่ในยุโรป, ตะวันออกกลาง, แอฟริกา และเอเชียแปซิฟิก</p>		✓	✓	✓
<p>อุปกรณ์ทำหนังสือเล่มเล็กเสริมพร้อมอุปกรณ์เสริมคกแต่งสำหรับที่เจาะรู 2/3</p> <p>ไซ้ได้ในอเมริกาเหนือและละตินอเมริกา</p>		✓	✓	✓
<p>อุปกรณ์ทำหนังสือเล่มเล็กเสริมพร้อมอุปกรณ์เสริมคกแต่งสำหรับที่เจาะรู 2/4</p> <p>ไซ้ได้ในประเทศ/พื้นที่ในยุโรป, ตะวันออกกลาง, แอฟริกา และเอเชียแปซิฟิก</p>		✓	✓	✓
<p><b>การเชื่อมต่อ</b></p> <p>การเชื่อมต่อ 10/100/1000 Ethernet LAN พร้อม IPv4 และ IPv6</p>	✓	✓	✓	✓
<p>พอร์ต USB แบบเข้าถึงง่ายสำหรับพิมพ์โดยไม่ต้องมีคอมพิวเตอร์ และอัปเดตเฟิร์มแวร์</p>	✓	✓	✓	✓

ชื่อรุ่น	M855dn	M855xh	M855x+	M855x+
หมายเลขเครื่องพิมพ์	A2W77A	A2W78A	A2W79A	D7P73A
				✓
	การสื่อสารระยะใกล้ (Near Field Communication - NFC) ของ HP และอุปกรณ์เสริมไร้สายโดยตรง (Wireless Direct) สำหรับการพิมพ์จากอุปกรณ์เคลื่อนที่			
	ตัวเลือก NFC ของ HP และอุปกรณ์เสริมไร้สายโดยตรง (Wireless Direct) สำหรับการพิมพ์จากอุปกรณ์เคลื่อนที่	✓	✓	✓
อุปกรณ์เก็บข้อมูล	HP High-Performance Secure Hard Disk	✓	✓	✓
หน้าจอแผงควบคุมและการป้อน	แผงควบคุมหน้าจอสัมผัส	✓	✓	✓
พิมพ์	พิมพ์ได้สูงสุด 46 หน้าต่อนาที (ppm) บนกระดาษขนาด A4 และ 45 ppm บนกระดาษขนาด Letter	✓	✓	✓
	การพิมพ์ผ่าน USB แบบเข้าถึงง่าย (ไม่ต้องใช้คอมพิวเตอร์)	✓	✓	✓

## ขนาดของผลิตภัณฑ์

ตาราง 1-11 ขนาดของเครื่องพิมพ์เมื่อเปิดฝาทันทีและด้วยตลับผงหมึกและดรัมส่งภาพ

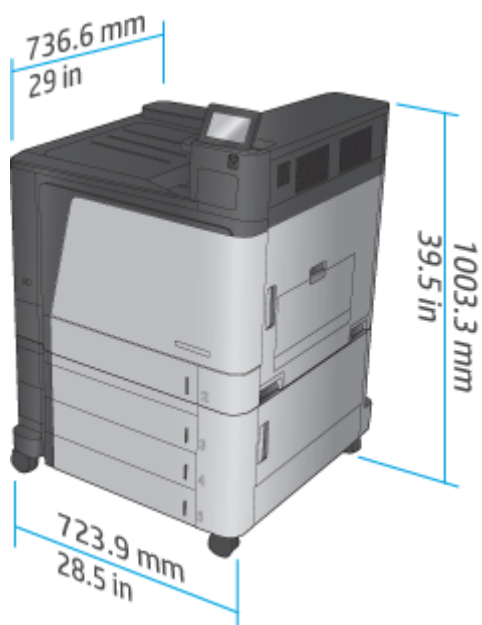
เครื่องพิมพ์	ความสูง	ความลึก	ความกว้าง	น้ำหนัก
M855dn	1003.3 มม.	736.6 มม.	723.9 มม.	85.2 กก.



**ตาราง 1-11** ขนาดของเครื่องพิมพ์เมื่อเปิดฝาทั้งหมดและด้วยตลับผงหมึกและดรัมส่งภาพ (ต่อ)

เครื่องพิมพ์	ความสูง	ความลึก	ความกว้าง	น้ำหนัก
M855xh	1003.3 มม.	736.6 มม.	723.9 มม.	121.3 กก.
M855x+	1003.3 มม.	736.6 มม.	723.9 มม.	124.2 กก.

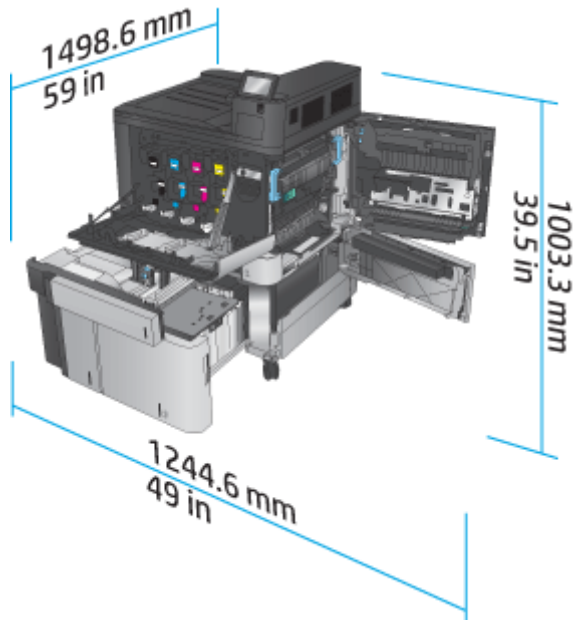
**ภาพ 1-11** ขนาดของเครื่องพิมพ์เมื่อปิดฝาและถอดทั้งหมด



**ตาราง 1-12** ข้อกำหนดด้านพื้นที่เมื่อเปิดฝาและถอดทั้งหมดจนสุด

เครื่องพิมพ์	ความสูง	ความลึก	ความกว้าง
M855dn	1003.3 มม.	1498.6 มม.	1244.6 มม.
M855xh	1003.3 มม.	1498.6 มม.	1244.6 มม.
M855x+	1003.3 มม.	1498.6 มม.	1244.6 มม.

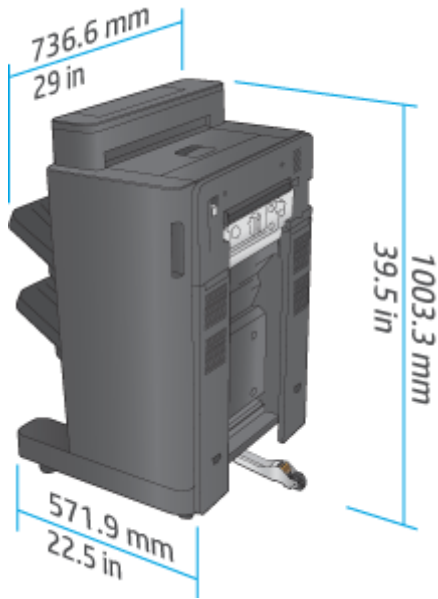
ภาพ 1-12 ข้อกำหนดด้านพื้นที่เมื่อเปิดฝาและถาดทั้งหมดจนสุด



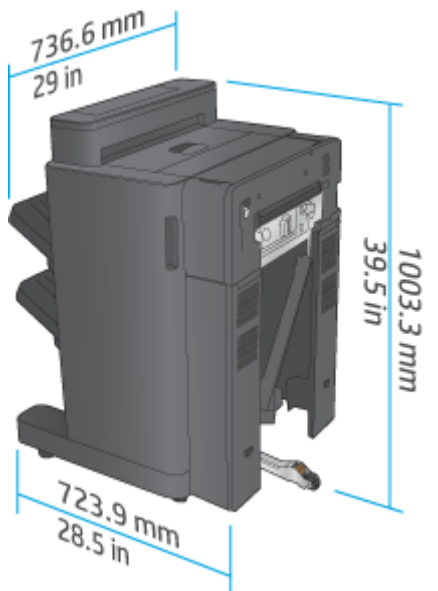
ตาราง 1-13 ขนาดทางกายภาพของอุปกรณ์เสริมเมื่อปิดฝาทั้งหมด

เครื่องพิมพ์	ความสูง	ความลึก	ความกว้าง	น้ำหนัก
อุปกรณ์ป้อนกระดาษ 3x500 แผ่น	387 มม.	699 มม.	711 มม.	36.1 กก.
ถาดป้อนกระดาษความจุสูง 3,500 แผ่น	387 มม.	699 มม.	711 มม.	39 กก.
อุปกรณ์ป้อนกระดาษ 1x500 แผ่น (สามารถใช้ได้ในแถบยุโรป ตะวันออกกลาง และแอฟริกา)	387 มม.	699 มม.	711 มม.	25.1 กก.
อุปกรณ์เขี่ยเล่ม/เรียงกระดาษ	1003.3 มม.	736.6 มม.	571.9 มม.	60 กก.
อุปกรณ์เขี่ยเล่ม/เรียงกระดาษ พร้อมที่เจาะรู	1003.3 มม.	736.6 มม.	723.9 มม.	32 กก.
อุปกรณ์ทำหนังสือเล่มเล็ก	1003.3 มม.	736.6 มม.	571.9 มม.	60 กก.
ตัวทำเครื่องหมายคู่มือเล่มเล็กด้วยการเจาะรู	1003.3 มม.	736.6 มม.	723.9 มม.	32 กก.

ภาพ 1-13 ขนาดทางกายภาพของอุปกรณ์เสริมตักแต่งเมื่อปิดฝาและถอดทั้งหมด



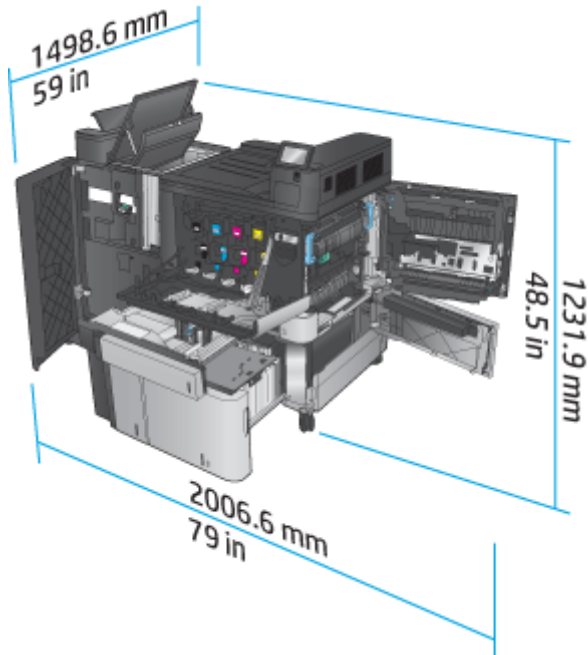
ภาพ 1-14 ขนาดทางกายภาพของอุปกรณ์เสริมตักแต่งที่มีที่เจาะรูเมื่อปิดฝาและถอดทั้งหมด



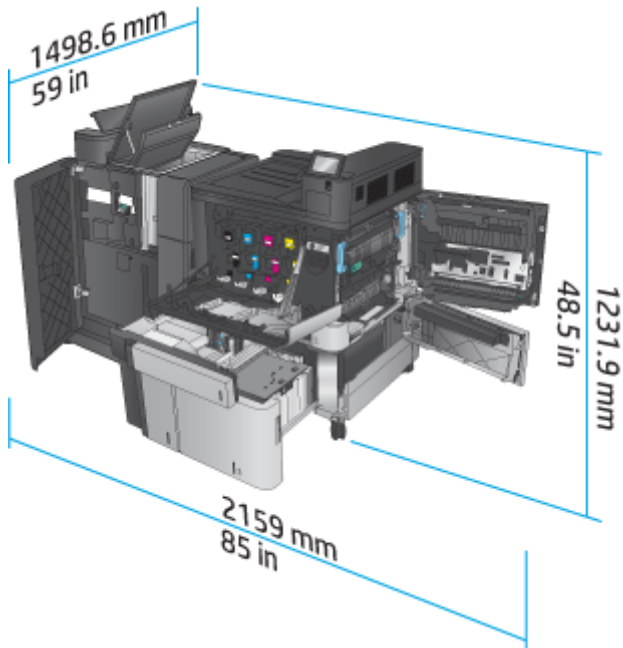
ตาราง 1-14 ข้อกำหนดด้านพื้นที่สำหรับเครื่องพิมพ์และอุปกรณ์เสริมตักแต่งที่เชื่อมต่อเมื่อเปิดฝาและถอดทั้งหมดจนสุด

เครื่องพิมพ์	ความสูง	ความลึก	ความกว้าง
เครื่องพิมพ์และอุปกรณ์เสริมตักแต่งที่ไม่มีที่เจาะรู	1231.9 มม.	1498.6 มม.	2006.6 มม.
เครื่องพิมพ์และอุปกรณ์เสริมตักแต่งที่มีที่เจาะรู	1231.9 มม.	1498.6 มม.	2159 มม.

ภาพ 1-15 ข้อกำหนดด้านพื้นที่สำหรับเครื่องพิมพ์และอุปกรณ์เสริมตักแต่งที่เชื่อมต่อเมื่อเปิดฝาและภาคทั้งหมดจนสุด



ภาพ 1-16 ข้อกำหนดด้านพื้นที่สำหรับเครื่องพิมพ์และอุปกรณ์เสริมตักแต่งที่มีที่เจาะรูที่เชื่อมต่อเมื่อเปิดฝาและภาคทั้งหมดจนสุด



## การสิ้นเปลืองพลังงาน ข้อกำหนดทางไฟฟ้า และการก่อให้เกิดเสียง

### อัตราสิ้นเปลืองพลังงาน

การใช้กระแสไฟ (เฉลี่ย, เป็นวัตต์) <sup>1,2,3</sup>					
ซีรีส์เครื่องพิมพ์	การพิมพ์และ การทำสำเนา	Ready (พร้อม)	พักเครื่อง	เปิดอัตโนมัติ/ ปิดอัตโนมัติ	ปิด

HP Color LaserJet Enterprise flow MFP M880	1100 W	80 W	8.0 W	1.2 W	0.4 W
--	--------	------	-------	-------	-------

- <sup>1</sup> ค่าอาจเปลี่ยนแปลงได้
- <sup>2</sup> พลังงานที่ระบุในที่นี่เป็นค่าสูงสุดที่วัดได้สำหรับเครื่องพิมพ์ทุกรุ่นโดยใช้แรงดันไฟฟ้ามาตรฐาน
- <sup>3</sup> เวลาที่เป็นค่าเริ่มต้นสำหรับโหมดพร้อมไปพักเครื่อง = 15 นาที
- <sup>4</sup> ความเร็ว 46 ppm ขนาด A4 และ 45 ppm ขนาด Letter

## ข้อกำหนดรายละเอียดด้านไฟฟ้า

แรงดันไฟฟ้าอินพุต 110 โวลต์: 110 ถึง 127 VAC (+/- 10%), 60 Hz (+/- 2 Hz), 10.5 A

แรงดันไฟฟ้าอินพุต 220 โวลต์: 220 ถึง 240 VAC (+/- 10%), 50 Hz (+/- 2 Hz), 5.5 A

**⚠️ ข้อควรระวัง:** ข้อกำหนดทางไฟฟ้าขึ้นอยู่กับประเทศ/พื้นที่ที่จำหน่ายเครื่องพิมพ์ อย่าแปลงแรงดันไฟฟ้าในการใช้งาน เนื่องจากอาจทำให้เครื่องพิมพ์เกิดความเสียหาย และสิ้นสุดการรับประกันเครื่องพิมพ์

## การส่งเสียงรบกวน

HP Color LaserJet Enterprise M855	
<b>ระดับพลังเสียง</b>	ตรงตามมาตรฐาน ISO 9296
ขณะพิมพ์ (46 ppm)	L <sub>WAd</sub> = 7.1 Bels (A) [71 dB(A)]
Ready (พร้อม)	L <sub>WAd</sub> = 4.0 Bels (A) [40 dB(A)]
<b>ระดับแรงดันเสียง - ตำแหน่งใกล้เสียง</b>	ตรงตามมาตรฐาน ISO 9296
ขณะพิมพ์ (46 ppm)	L <sub>pAm</sub> = 55 dB(A)
Ready (พร้อม)	L <sub>pAm</sub> = 24 dB(A)

<sup>1</sup> ค่าเสียงอาจเปลี่ยนแปลงได้ ค่าคอนฟิเกอเรนซ์ที่ทดสอบ: HP Color LaserJet Enterprise M855dn, ขณะพิมพ์บนกระดาษขนาด A4 ที่ 46 ppm ในโหมดพิมพ์ด้านเดียว

## ช่วงสภาพแวดล้อมในการทำงาน

ตาราง 1-15 ข้อกำหนดเกี่ยวกับสภาพแวดล้อมในการทำงาน

สภาพแวดล้อม	แนะนำ	อนุญาต
อุณหภูมิ	17° ถึง 25°C	15° ถึง 30°C
ความชื้นสัมพัทธ์	ความชื้นสัมพัทธ์ 30% ถึง 70% (RH)	10% ถึง 80% RH
ความสูง	ไม่มี	0 ถึง 3048 ม.

## ข้อกำหนดของเครื่องพิมพ์ HP Color LaserJet Enterprise flow MFP M880

- [ข้อกำหนดทางเทคนิค](#)
- [ขนาดของผลิตภัณฑ์](#)

- [การสิ้นเปลืองพลังงาน ข้อกำหนดทางไฟฟ้า และการก่อให้เกิดเสียง](#)
- [ช่วงสภาพแวดล้อมในการทำงาน](#)

## ข้อกำหนดทางเทคนิค

ชื่อรุ่น		M880z	M880z+	M880z+
หมายเลขเครื่องพิมพ์		A2W75A	A2W76A	D7P71A
การจัดการกระดาษ	ถาด 1 (ความจุ 100 แผ่น)	✓	✓	✓
	ถาด 2 (ความจุ 500 แผ่น)	✓	✓	✓
	ถาดป้อนกระดาษขนาด 3x500 แผ่น	✓		
	ถาดป้อนกระดาษความจุสูง 3,500 แผ่น		✓	✓
	การพิมพ์สองด้านอัตโนมัติ	✓	✓	✓
	อุปกรณ์เสริมตกแต่งอุปกรณ์เย็บเล่ม/เรียงกระดาษเสริม	✓	✓	✓
	อุปกรณ์เย็บเล่ม/เรียงกระดาษเสริมพร้อมอุปกรณ์เสริมตกแต่งสำหรับที่เจาะรู 2/4	✓	✓	✓
	ใช้ได้ในประเทศ/พื้นที่ในยุโรป, ตะวันออกกลาง, แอฟริกา และ เอเชียแปซิฟิก			
	อุปกรณ์เสริมตกแต่งอุปกรณ์ทำหนังสือเล่มเล็กเสริม	✓	✓	✓
	ใช้ได้ในประเทศ/พื้นที่ในยุโรป, ตะวันออกกลาง, แอฟริกา และ เอเชียแปซิฟิก			
การเชื่อมต่อ	อุปกรณ์ทำหนังสือเล่มเล็กเสริมพร้อมอุปกรณ์เสริมตกแต่งสำหรับที่เจาะรู 2/3	✓	✓	✓
	ใช้ได้ใอเมริกาเหนือและละตินอเมริกา			
	อุปกรณ์ทำหนังสือเล่มเล็กเสริมพร้อมอุปกรณ์เสริมตกแต่งสำหรับที่เจาะรู 2/4	✓	✓	✓
	ใช้ได้ในประเทศ/พื้นที่ในยุโรป, ตะวันออกกลาง, แอฟริกา และ เอเชียแปซิฟิก			
การเชื่อมต่อ	การเชื่อมต่อ 10/100/1000 Ethernet LAN พร้อม IPv4 และ IPv6	✓	✓	✓
	พอร์ต USB แบบเข้าถึงง่ายสำหรับพิมพ์และสแกนโดยไม่ต้องมีคอมพิวเตอร์ และอัปเดตเฟิร์มแวร์	✓	✓	✓
	การสื่อสารระยะใกล้ (Near Field Communication - NFC) ของ HP และอุปกรณ์เสริมไร้สายโดยตรง (Wireless Direct) สำหรับการพิมพ์จากอุปกรณ์เคลื่อนที่			✓
	ตัวเลือก NFC ของ HP และอุปกรณ์เสริมไร้สายโดยตรง (Wireless Direct) สำหรับการพิมพ์จากอุปกรณ์เคลื่อนที่	✓	✓	
อุปกรณ์เก็บข้อมูล	HP High-Performance Secure Hard Disk	✓	✓	✓

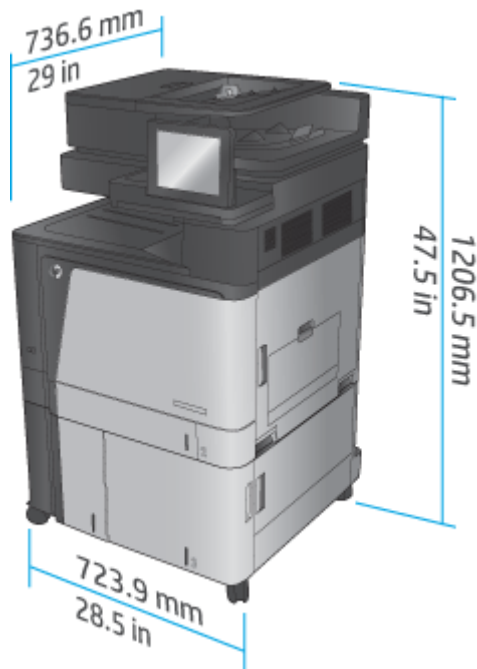
ชื่อรุ่น		M880z	M880z+	M880z+
หมายเลขเครื่องพิมพ์		A2W75A	A2W76A	D7P71A
หน้าจอบนแผงควบคุมและการป้อน	แผงควบคุมหน้าจอสัมผัส	✓	✓	✓
	เป็นพิมพ์แบบดึงกลับ	✓	✓	✓
พิมพ์	พิมพ์ได้สูงสุด 46 หน้าต่อนาที (ppm) บนกระดาษขนาด A4 และ 45 ppm บนกระดาษขนาด Letter	✓	✓	✓
	การพิมพ์ผ่าน USB แบบเข้าถึงง่าย (ไม่ต้องใช้คอมพิวเตอร์)	✓	✓	✓
โทรสาร		✓	✓	✓
การทำสำเนาและสแกน	ทำสำเนาได้สูงสุด 46 หน้าต่อนาที (ppm) บนกระดาษขนาด A4 และ 45 ppm บนกระดาษขนาด Letter	✓	✓	✓
	สแกนเป็นภาพขาวดำที่ 85 ภาพต่อนาที (ipm) และภาพสีที่ 63 ipm			
	การทำสำเนาและสแกนผ่าน USB แบบเข้าถึงง่าย (ไม่ต้องใช้คอมพิวเตอร์)	✓	✓	✓
	อุปกรณ์ป้อนกระดาษ 200 แผ่นพร้อมการทำสำเนาและสแกนสองด้านอิเล็กทรอนิกส์และการตรวจจับการป้อนกระดาษหลายแผ่น	✓	✓	✓
ส่งแบบดิจิทัล	ส่งไปยังตัวเลือก อีเมล, บันทึกลงใน USB, บันทึกลงในโฟลเดอร์เครือข่าย และ บันทึกลงใน SharePoint®	✓	✓	✓

## ขนาดของผลิตภัณฑ์

ตาราง 1-16 ขนาดของเครื่องพิมพ์เมื่อเปิดฝาทั้งหมดและด้วยตลับผงหมึกและดรัมส่งภาพ

เครื่องพิมพ์	ความสูง	ความลึก	ความกว้าง	น้ำหนัก
M880z	1206.5 มม.	736.6 มม.	723.9 มม.	149.6 กก.
M880z+	1206.5 มม.	736.6 มม.	723.9 มม.	152.6 กก.

ภาพ 1-17 ขนาดของเครื่องพิมพ์เมื่อเปิดฝา ถาด และอุปกรณ์ป้อนกระดาษทั้งหมด

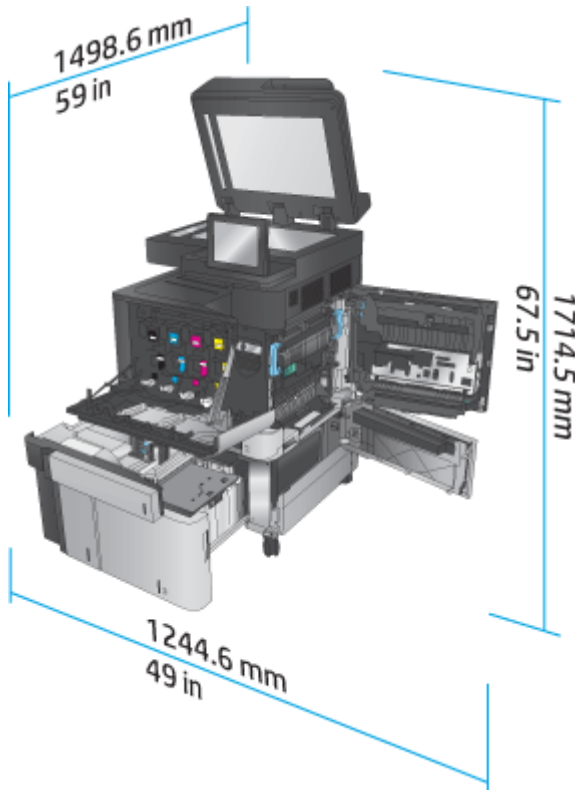


ตาราง 1-17 ข้อกำหนดด้านพื้นที่เมื่อเปิดฝา ถาด และอุปกรณ์ป้อนกระดาษทั้งหมดจนสุด

เครื่องพิมพ์	ความสูง	ความลึก	ความกว้าง
M880z	1714.5 มม.	1498.6 มม.	1244.6 มม.
M880z+	1714.5 มม.	1498.6 มม.	1244.6 มม.



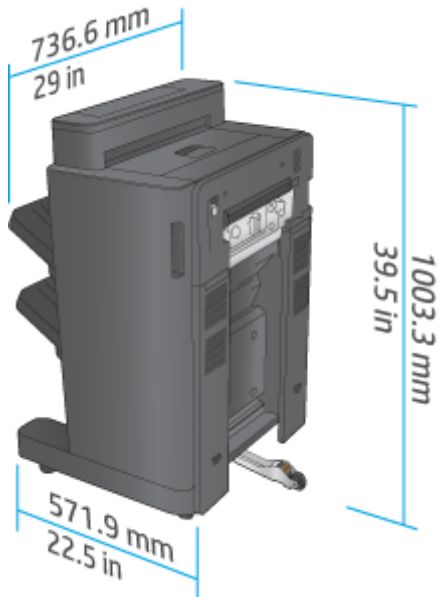
ภาพ 1-18 ข้อกำหนดด้านพื้นที่เมื่อเปิดฝา ถาด และอุปกรณ์ป้อนกระดาษทั้งหมดจนสุด



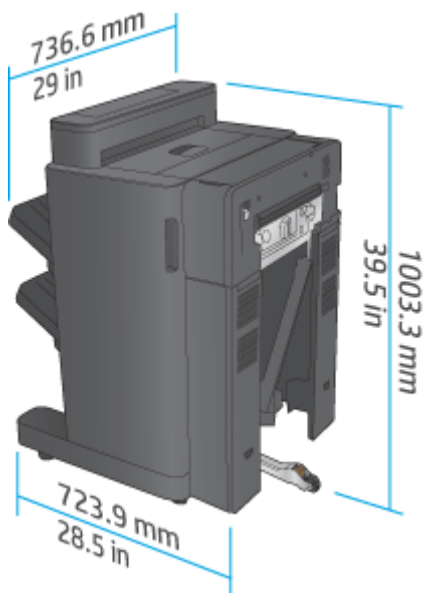
ตาราง 1-18 ขนาดทางกายภาพของอุปกรณ์เสริมเมื่อเปิดฝาทั้งหมด

เครื่องพิมพ์	ความสูง	ความลึก	ความกว้าง	น้ำหนัก
อุปกรณ์ป้อนกระดาษ 3x500 แผ่น	387 มม.	699 มม.	711 มม.	36.1 กก.
ถาดป้อนกระดาษความจุสูง 3,500 แผ่น	387 มม.	699 มม.	711 มม.	39 กก.
อุปกรณ์เย็บเล่ม/เรียงกระดาษ	1003.3 มม.	736.6 มม.	571.9 มม.	60 กก.
อุปกรณ์เย็บเล่ม/เรียงกระดาษ พร้อมที่เจาะรู	1003.3 มม.	736.6 มม.	723.9 มม.	32 กก.
อุปกรณ์ทำหนังสือเล่มเล็ก	1003.3 มม.	736.6 มม.	571.9 มม.	80 กก.
ตัวทำเครื่องหมายคู่มือเล่มเล็กด้วยการเจาะรู	1003.3 มม.	736.6 มม.	723.9 มม.	82 กก.

ภาพ 1-19 ขนาดทางกายภาพของอุปกรณ์เสริมตกแต่งเมื่อปิดฝาและถอดทั้งหมด



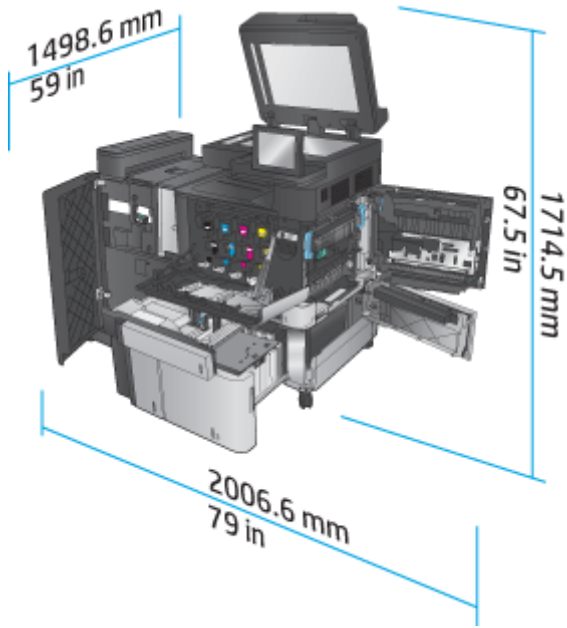
ภาพ 1-20 ขนาดทางกายภาพของอุปกรณ์เสริมตกแต่งที่มีที่เจาะรูเมื่อปิดฝาและถอดทั้งหมด



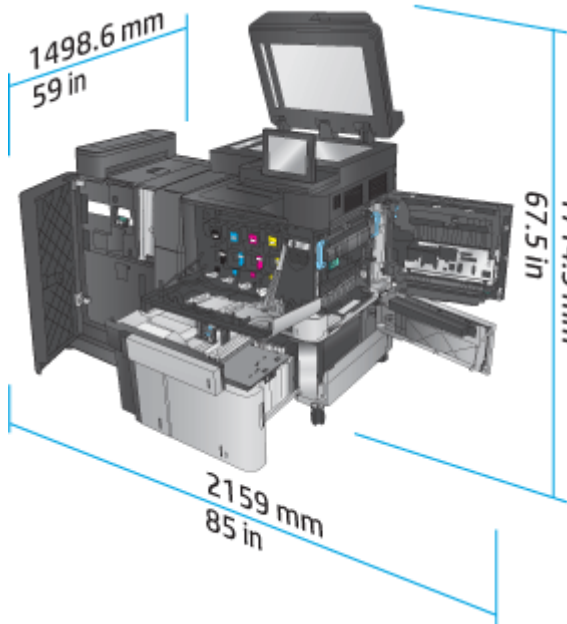
ตาราง 1-19 ข้อกำหนดด้านพื้นที่สำหรับเครื่องพิมพ์และอุปกรณ์เสริมตกแต่งที่เชื่อมต่อเมื่อเปิดฝา ถาด และอุปกรณ์ป้อนกระดาษทั้งหมดจนสุด

เครื่องพิมพ์	ความสูง	ความลึก	ความกว้าง
เครื่องพิมพ์และอุปกรณ์เสริมตกแต่งที่ไม่มีที่เจาะรู	1714.5 มม.	1498.6 มม.	2006.6 มม.
เครื่องพิมพ์และอุปกรณ์เสริมตกแต่งที่มีที่เจาะรู	1714.5 มม.	1498.6 มม.	2159 มม.

ภาพ 1-21 ข้อกำหนดด้านพื้นที่สำหรับเครื่องพิมพ์และอุปกรณ์เสริมที่เชื่อมต่อเมื่อเปิดฝา ถาด และอุปกรณ์มือกระดาษทั้งหมดจนสุด



ภาพ 1-22 ข้อกำหนดด้านพื้นที่สำหรับเครื่องพิมพ์และอุปกรณ์เสริมที่เชื่อมต่อที่มีที่เจาะรูเมื่อเปิดฝา ถาด และอุปกรณ์มือกระดาษทั้งหมดจนสุด



## การสิ้นเปลืองพลังงาน ข้อกำหนดทางไฟฟ้า และการก่อให้เกิดเสียง

### อัตราสิ้นเปลืองพลังงาน

การใช้กระแสไฟ (เฉลี่ย, เป็นวัตต์) <sup>1,2,3</sup>					
ซีรีส์เครื่องพิมพ์	การพิมพ์และ การทำสำเนา	Ready (พร้อม)	พักเครื่อง	เปิดอัตโนมัติ/ ปิดอัตโนมัติ	ปิด

HP Color LaserJet Enterprise flow MFP M880	1100 W	80 W	8.0 W	1.2 W	0.4 W
--	--------	------	-------	-------	-------

- 1 ค่าอาจเปลี่ยนแปลงได้
- 2 พลังงานที่ระบุในที่นี่เป็นค่าสูงสุดที่วัดได้สำหรับเครื่องพิมพ์ทุกรุ่นโดยใช้แรงดันไฟฟ้ามาตรฐาน
- 3 เวลาที่เป็นค่าเริ่มต้นสำหรับโหมดพร้อมไปพักเครื่อง = 15 นาที
- 4 ความเร็ว 46 ppm ขนาด A4 และ 45 ppm ขนาด Letter

## ข้อกำหนดรายละเอียดด้านไฟฟ้า

แรงดันไฟฟ้าอินพุต 110 โวลต์: 110 ถึง 127 VAC (+/- 10%), 60 Hz (+/- 2 Hz), 10.5 A

แรงดันไฟฟ้าอินพุต 220 โวลต์: 220 ถึง 240 VAC (+/- 10%), 50 Hz (+/- 2 Hz), 5.5 A

**⚠️ ข้อควรระวัง:** ข้อกำหนดทางไฟฟ้าขึ้นอยู่กับประเทศ/พื้นที่ที่จำหน่ายเครื่องพิมพ์ อย่าแปลงแรงดันไฟฟ้าในการใช้งาน เนื่องจากอาจทำให้เครื่องพิมพ์เกิดความเสียหาย และสิ้นสุดการรับประกันเครื่องพิมพ์

## การส่งเสียงรบกวน

### HP Color LaserJet Enterprise flow MFP M880

ระดับพลังเสียง	ตรงตามมาตรฐาน ISO 9296
ขณะพิมพ์ (46 ppm)	$L_{WAd} = 7.0$ Bels (A) [70 dB(A)]
ขณะทำสำเนา (46 ppm)	$L_{WAd} = 7.2$ Bels (A) [72 dB(A)]
Ready (พร้อม)	$L_{WAd} = 5.0$ Bels (A) [50 dB(A)]
ระดับแรงดันเสียง - ตำแหน่งใกล้เคียง	ตรงตามมาตรฐาน ISO 9296
ขณะพิมพ์/ทำสำเนา (56 ppm)	$L_{pAm} = 54$ dB(A)
Ready (พร้อม)	$L_{pAm} = 33$ dB(A)

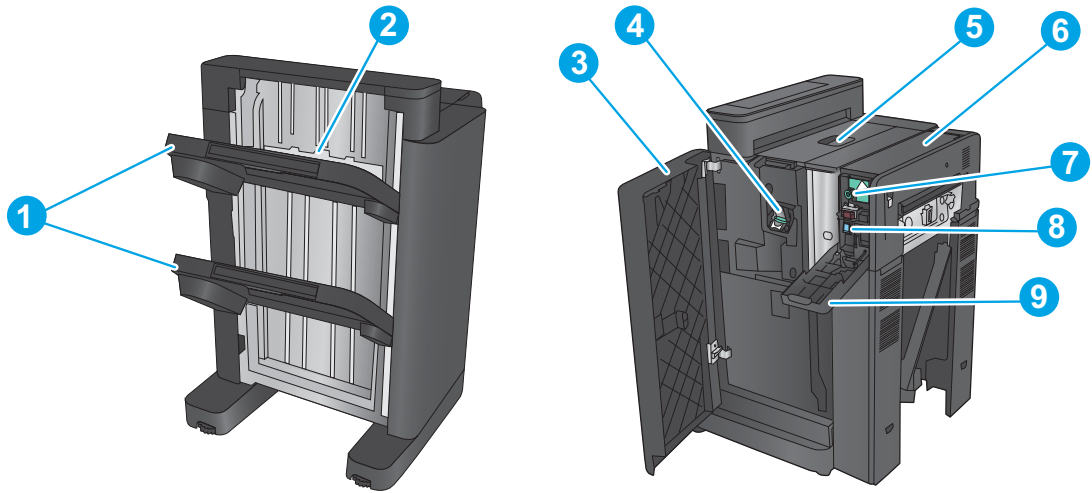
<sup>1</sup> ค่าเสียงอาจเปลี่ยนแปลงได้ ค่าคอนฟิเกอเรนซ์ที่ทดสอบ: HP Color LaserJet Enterprise flow MFP M880, ขณะพิมพ์บนกระดาษขนาด A4 ที่ 46 ppm ในโหมดพิมพ์ด้านเดียวและสองด้าน

## ช่วงสภาพแวดล้อมในการทำงาน

### ตาราง 1-20 ช่วงสภาพแวดล้อมในการทำงาน

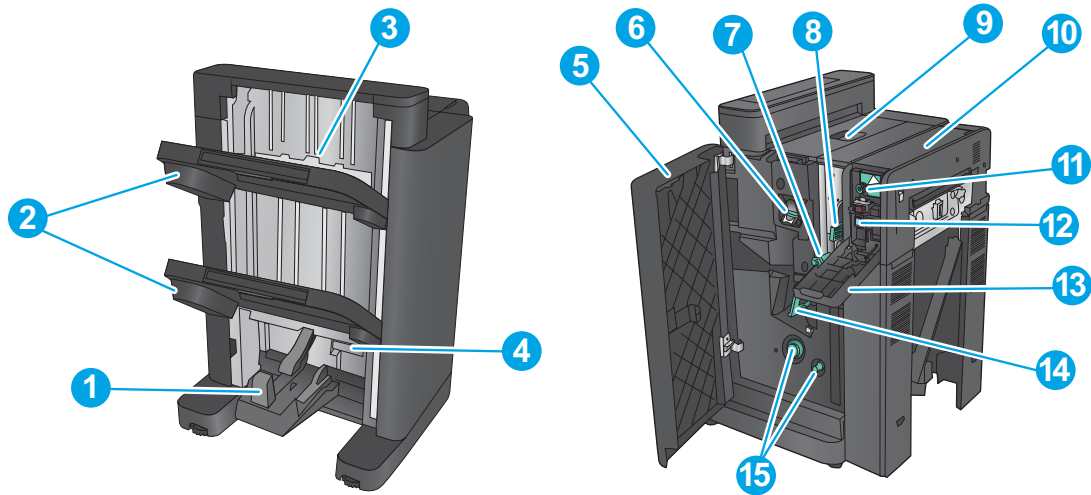
สภาพแวดล้อม	แนะนำ	อนุญาต
อุณหภูมิ	17° ถึง 25°C	15° ถึง 30°C
ความชื้นสัมพัทธ์	ความชื้นสัมพัทธ์ 30% ถึง 70% (RH)	10% ถึง 80% RH
ความสูง	ไม่มี	0 ถึง 3048 ม.

# อุปกรณ์เย็บเล่ม/เรียงกระดาษและอุปกรณ์เย็บเล่ม/เรียงกระดาษสองถาดพร้อมที่เจาะรู



- 1 ถาดกระดาษออกสำหรับอุปกรณ์เย็บเล่ม/เรียงกระดาษ
- 2 ช่องกระดาษออกสำหรับอุปกรณ์เย็บเล่ม/เรียงกระดาษ
- 3 ฝาด้านหน้า
- 4 อุปกรณ์เย็บเล่ม 1
- 5 ฝานนชัย
- 6 ชุดที่เจาะรู (รุ่นที่เจาะรูเท่านั้น)
- 7 ปุ่มจัดตำแหน่งที่เจาะรู (รุ่นที่เจาะรูเท่านั้น)
- 8 อุปกรณ์รวบรวม Chad (รุ่นที่เจาะรูเท่านั้น)
- 9 ฝาที่เจาะรู (รุ่นที่เจาะรูเท่านั้น)

## อุปกรณ์ทำหนังสือเล่มเล็กของอุปกรณ์เย็บเล่ม/เรียงกระดาษและอุปกรณ์ทำหนังสือเล่มเล็กของอุปกรณ์เย็บเล่ม/เรียงกระดาษพร้อมที่เจาะรู



1	ถาดกระดาษออกสำหรับหนังสือเล่มเล็ก
2	ถาดกระดาษออกสำหรับอุปกรณ์เย็บเล่ม/เรียงกระดาษ
3	ช่องกระดาษออกสำหรับอุปกรณ์เย็บเล่ม/เรียงกระดาษ
4	ฝาอุปกรณ์ทำหนังสือเล่มเล็กล่าง (ช่องสำหรับดึงกระดาษที่ติดออก)
5	ฝาด้านหลังซ้าย
6	อุปกรณ์เย็บเล่ม 1
7	ตัวกั้นการส่งกระดาษด้านล่าง
8	ตัวกั้นการส่งกระดาษด้านบน
9	ฝาบนซ้าย
10	ชุดที่เจาะรู (รุ่นที่เจาะรูเท่านั้น)
11	ปุ่มจัดตำแหน่งที่เจาะรู (รุ่นที่เจาะรูเท่านั้น)
12	อุปกรณ์รวบรวม Chad (รุ่นที่เจาะรูเท่านั้น)
13	ฝาที่เจาะรู (รุ่นที่เจาะรูเท่านั้น)
14	แท่นเลื่อนเย็บสันหนังสือ, เข้าถึงอุปกรณ์เย็บเล่ม 2 และ 3
15	ปุ่มเลื่อนกระดาษสำหรับการนำกระดาษที่ติดออก

# ข้อมูลจำเพาะของอุปกรณ์เสริมตกแต่ง

- [ข้อมูลจำเพาะของอุปกรณ์เสริม](#)
- [ความจุกระดาษออกสำหรับอุปกรณ์เย็บเล่ม/เรียงกระดาษ](#)
- [ความจุกระดาษออกสำหรับอุปกรณ์ทำหนังสือเล่มเล็ก](#)

## ข้อมูลจำเพาะของอุปกรณ์เสริม

ตาราง 1-21 ข้อมูลจำเพาะของการเย็บเล่มและเรียงกระดาษ (อุปกรณ์เย็บเล่ม/เรียงกระดาษและอุปกรณ์ทำหนังสือเล่มเล็ก)

รายการ	รายละเอียดผลิตภัณฑ์	หมายเหตุ
วิธีการเรียงกระดาษ	HP LaserJet Enterprise M806, HP LaserJet Enterprise flow MFP M830, HP Color LaserJet Enterprise M855 และ HP Color LaserJet Enterprise flow MFP M880 ทั้งหมดมีอุปกรณ์เย็บเล่ม/เรียงกระดาษ	
การเรียงกระดาษ	คว่ำหน้าลง	
	หงายหน้าขึ้น <sup>1</sup>	
ความจุกระดาษ	รูปแบบกระดาษ	ตัดเป็นแผ่น
	กระดาษพิเศษ	ซองจดหมาย, ฟิล์ม OHT, กระดาษสี, กระดาษฉลาก, กระดาษหนา
	น้ำหนักกระดาษ	60 g/m <sup>2</sup> ถึง 220 g/m <sup>2</sup>
	ขนาดกระดาษ	<p>ทิศทางการป้อน: HP LaserJet Enterprise M806, HP LaserJet Enterprise flow MFP M830</p> <p>98 x 312 มม.</p> <p>ทิศทางการป้อน: HP Color LaserJet Enterprise M855 และ HP Color LaserJet Enterprise flow MFP M880</p> <p>98.4 x 320 มม.</p> <p>ทิศทางการป้อนขวาง: HP LaserJet Enterprise M806, HP LaserJet Enterprise flow MFP M830</p> <p>191 x 635 มม.</p> <p>ทิศทางการป้อนขวาง: HP Color LaserJet Enterprise M855 และ HP Color LaserJet Enterprise flow MFP M880</p> <p>152.4 x 457.2 มม.</p>
Mode (โหมด)	ไม่เรียง, ออฟเซตงาน, เรียงลวดเย็บ	

**ตาราง 1-21 ข้อมูลจำเพาะของการเย็บเล่มและเรียงกระดาษ (อุปกรณ์เย็บเล่ม/เรียงกระดาษและอุปกรณ์ทำหนังสือเล่มเล็ก) (ต่อ)**

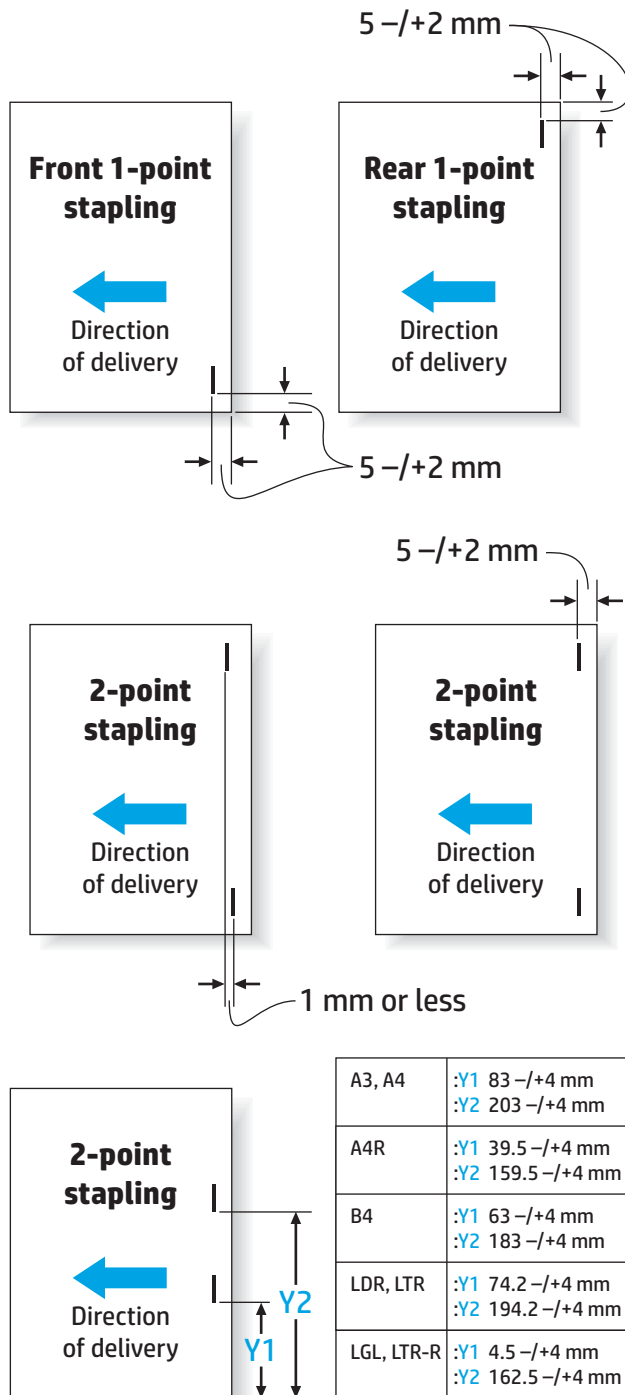
รายการ	รายละเอียดผลิตภัณฑ์	หมายเหตุ		
ขนาดกระดาษ	ไม่เรียง	A3, A4, A4-R, A5 B4, B5, LDR, LGL, LTR, LTR-R, EXE-R, 8K 270 x 390 มม., 16K 195 x 270 มม., Oficio 8.5 x 13, Oficio 216 x 340 มม., ขนาดที่กำหนดเอง	ขนาดใหญ่: A3, B4, A4-R, LDR, LGL, LTR-R ขนาดเล็ก: A4, B5-R, A5-R, LTR, EXE-R	
	ออฟเซตงาน	A3, A4, A4-R, B4, LDR, LGL, LTR, LTR-R, 8K 270 x 390 มม., Oficio 8.5 x 13, Oficio 216 x 340 มม., ขนาดที่กำหนดเอง		
	เรียงลวดเย็บ	A3, A4, A4-R, B4, LDR, LGL, LTR, LTR-R, 8K 270 x 390 มม., Oficio 8.5 x 13, Oficio 216 x 340 มม.		
ความจุของการเรียงกระดาษ	ไม่เรียง, ออฟเซตงาน	ถาดกระดาษออก 1	ความสูงสูงสุดของปีกกระดาษขนาดใหญ่: 65 มม. ความสูงสูงสุดของปีกกระดาษขนาดเล็ก: 130 มม.	
		ถาดกระดาษออก 2	ความสูงสูงสุดของปีกกระดาษขนาดใหญ่: 65 มม. ความสูงสูงสุดของปีกกระดาษขนาดเล็ก: 170 มม.	
	เรียงลวดเย็บ	ความสูงสูงสุดของปีกกระดาษขนาดใหญ่: 130 มม. ความสูงสูงสุดของปีกกระดาษขนาดเล็ก: 130 มม. 50 สำเนาหรือน้อยกว่า		
		กระดาษพิเศษ	ไม่ได้รับอนุญาต	
การเรียงกระดาษแบบผสม	ไม่เรียง	กระดาษธรรมดา, กระดาษรีไซเคิล	ความสูงสูงสุดของปีกกระดาษ: 73.5 มม.	ไม่รับประกันความจุของการเรียงกระดาษ และจัดทำไว้สำหรับการอ้างอิงเท่านั้น
		กระดาษธรรมดา, กระดาษหนา 61 ถึง 220 g/m <sup>2</sup>	ความสูงสูงสุดของปีกกระดาษ: 73.5 มม.	
	กระดาษพิเศษ	ไม่ได้รับอนุญาต		
	ออฟเซตงาน	ไม่ได้รับอนุญาต		
เรียงลวดเย็บ	ความสูงสูงสุดของปีกกระดาษ: 130 มม., 50 สำเนาหรือน้อยกว่า			
ตำแหน่งการเย็บเล่ม	การเย็บเล่มด้านหน้า 1 จุด, การเย็บเล่มด้านหลัง 1 จุด, การเย็บเล่ม 2 จุด		สำหรับตัวเลือก 2 ลวดเย็บ ลวดเย็บจะถูกวางที่ละชั้น	
การเย็บกระดาษ	โดยการหมุนตัวยึด			
อุปกรณ์สิ้นเปลืองลวดเย็บ	ดลัดลวดเย็บพิเศษ (ลวดเย็บ 5000 ชั้น)			
ตรวจพบลวดเย็บใกล้หมด	ให้มา: ค่าเตือนลวดเย็บเหลืออยู่ถูกส่งหลังจากตรวจพบว่าลวดเย็บใกล้หมด		เหลือลวดเย็บประมาณ 40 ชั้น	
การตรวจจบลวดเย็บ	ให้มา			
การเย็บเล่มด้วยตนเอง	ไม่ได้ให้มา			



**ตาราง 1-21 ข้อมูลจำเพาะของการเย็บเล่มและเรียงกระดาษ (อุปกรณ์เย็บเล่ม/เรียงกระดาษและอุปกรณ์ทำหนังสือเล่มเล็ก) (ต่อ)**

รายการ	รายละเอียดผลิตภัณฑ์	หมายเหตุ
ความจุของถาดเย็บ	<p>ขนาดใหญ่: 2 ถึง 30 แผ่น 2 แผ่น สำหรับกระดาษ 199 g/m<sup>2</sup> และ 28 แผ่น สำหรับกระดาษ 80 g/m<sup>2</sup> สูงสุด: 30 แผ่น</p> <ul style="list-style-type: none"> <li>A4</li> <li>A3</li> <li>Letter</li> <li>Legal</li> <li>Oficio (8.5 x 13)</li> <li>11 x 17</li> <li>B4 (JIS)</li> <li>Oficio (216 x 340)</li> <li>8K (270 x 390)</li> </ul> <p>ขนาดเล็ก: 2 ถึง 50 แผ่น 2 แผ่น สำหรับกระดาษ 199 g/m<sup>2</sup> และ 48 แผ่น สำหรับกระดาษ 80 g/m<sup>2</sup> สูงสุด: รวม 50 แผ่น</p> <ul style="list-style-type: none"> <li>Letter (แนวนอน)</li> <li>A4 (แนวนอน)</li> <li>5 x 8</li> </ul> <p>กระดาษมัน</p>	<ul style="list-style-type: none"> <li>ความหนาของการเย็บเล่ม: 5.5 มม. หรือน้อยกว่า</li> <li>รวมถึงหน้าปก 2 หน้า ยกเว้นกระดาษหนาพิเศษเมื่อใช้โหมดหน้าปก</li> </ul>
	<p>กระดาษธรรมดา: 60 g/m<sup>2</sup> ถึง 81 g/m<sup>2</sup>: 30 แผ่น</p> <p>กระดาษธรรมดา: 82 g/m<sup>2</sup> ถึง 90 g/m<sup>2</sup>: 22 แผ่น</p> <p>กระดาษหนา: 91 g/m<sup>2</sup> ถึง 105 g/m<sup>2</sup>: 11 แผ่น</p> <p>กระดาษหนา: 106 g/m<sup>2</sup> ถึง 120 g/m<sup>2</sup>: 9 แผ่น</p> <p>กระดาษหนา: 121 g/m<sup>2</sup> ถึง 163 g/m<sup>2</sup>: 8 แผ่น</p> <p>กระดาษหนาพิเศษ: 164 g/m<sup>2</sup> ถึง 199 g/m<sup>2</sup>: 6 แผ่น</p> <p>กระดาษหนาพิเศษ: 200 g/m<sup>2</sup> ถึง 220 g/m<sup>2</sup>: 5 แผ่น</p> <p>กระดาษธรรมดา: 60 g/m<sup>2</sup> ถึง 81 g/m<sup>2</sup>: 50 แผ่น</p> <p>กระดาษธรรมดา: 82 g/m<sup>2</sup> ถึง 90 g/m<sup>2</sup>: 44 แผ่น</p> <p>กระดาษหนา: 91 g/m<sup>2</sup> ถึง 105 g/m<sup>2</sup>: 18 แผ่น</p> <p>กระดาษหนา: 106 g/m<sup>2</sup> ถึง 148 g/m<sup>2</sup>: 18 แผ่น</p> <p>กระดาษหนา: 149 g/m<sup>2</sup> ถึง 163 g/m<sup>2</sup>: 13 แผ่น</p> <p>กระดาษหนาพิเศษ: 164 g/m<sup>2</sup> ถึง 199 g/m<sup>2</sup>: 12 แผ่น</p> <p>กระดาษหนาพิเศษ: 200 g/m<sup>2</sup> ถึง 220 g/m<sup>2</sup>: 5 แผ่น</p> <p>กระดาษมัน: 91 g/m<sup>2</sup> ถึง 130 g/m<sup>2</sup>: 8 แผ่น</p> <p>กระดาษมัน: 131 g/m<sup>2</sup> ถึง 220 g/m<sup>2</sup>: 5 แผ่น</p>	
ฟังก์ชันการทดสอบตัวเอง	ให้มาพร้อมกับชุดอุปกรณ์เย็บเล่มล้มเหลว ถาดล้มเหลว และตรวจพบกระดาษ ฯลฯ	
ขนาด	W: 662 มม. x D: 657 มม. x H: 1063 มม.	
น้ำหนัก	ประมาณ 54 กก.	
แหล่งจ่ายไฟ	จากเครื่องพิมพ์ (24VDC)	
การใช้พลังงานสูงสุด	20 W หรือน้อยกว่าระหว่างสแตนด์บาย 20 W หรือน้อยกว่าขณะใช้งาน	

<sup>1</sup> หมายเหตุข้างต้นสนับสนุนโดย HP LaserJet Enterprise M806 และ HP LaserJet Enterprise flow MFP M830 เท่านั้น

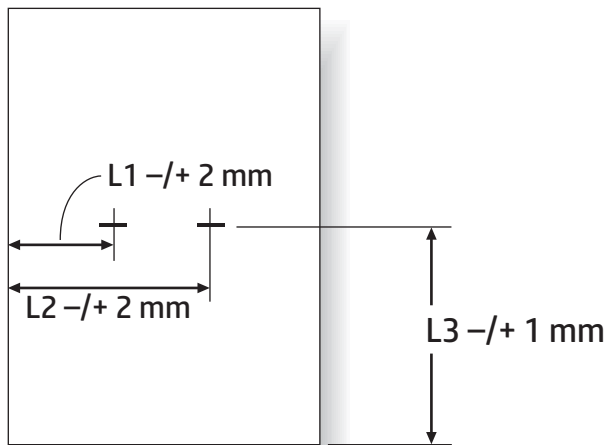


ตาราง 1-22 ข้อมูลจำเพาะสำหรับการทำหนังสือเล่มเล็กทำ (อุปกรณ์ทำหนังสือเล่มเล็กเท่านั้น)

รายการ	รายละเอียดผลิตภัณฑ์
วิธีการเย็บเล่ม	การเย็บเล่มตรงกลาง (พับแบบคู่)
ขนาดกระดาษ	A3, B4, A4-R, LDR, LGL, LTR-R, Oficio (216 x 340), Oficio (8.5 x 13)
น้ำหนักกระดาษ	60 g/m <sup>2</sup> ถึง 220 g/m <sup>2</sup>

**ตาราง 1-22 ข้อมูลจำเพาะสำหรับการทำหนังสือเล่มเล็กทำ (อุปกรณ์ทำหนังสือเล่มเล็กเท่านั้น) (ต่อ)**

รายการ	รายละเอียดผลิตภัณฑ์				
ความจุของการเรียงกระดาษ	หน้าหนักกระดาษ	ขนาดกระดาษ	1 ถึง 5 แผ่น	1 ถึง 10 แผ่น	11 ถึง 15 แผ่น
	กระดาษธรรมดา: 60 g/m <sup>2</sup> ถึง 81 g/m <sup>2</sup>	A4R, LTR-R	20 สำเนา	10 สำเนา	10 สำเนา
		LGL	10 สำเนา	10 สำเนา	5 สำเนา
		A3, B4, LDR	25 สำเนา	15 สำเนา	10 สำเนา
	กระดาษธรรมดา: 82 g/m <sup>2</sup> ถึง 90 g/m <sup>2</sup>	A4R, LTR-R	20 สำเนา	10 สำเนา	10 สำเนา
		LGL	10 สำเนา	10 สำเนา	10 สำเนา
		A3, B4, LDR	25 สำเนา	15 สำเนา	15 สำเนา
กระดาษธรรมดา: 91 g/m <sup>2</sup> ถึง 105 g/m <sup>2</sup>	ขนาดใหญ่	10 สำเนา	10 สำเนา		
กระดาษธรรมดา: 106 g/m <sup>2</sup> ถึง 220 g/m <sup>2</sup>	ขนาดใหญ่	10 สำเนา			
กระดาษมัน: 91 g/m <sup>2</sup> ถึง 220 g/m <sup>2</sup>	ขนาดใหญ่	10 สำเนา			
ความจุของการพับ	ไม่มีการเย็บเล่ม: 1 แผ่น มีการเย็บเล่ม: 2 ถึง 15 แผ่น				
ตำแหน่งการเย็บเล่ม	2 จุด (การกระจายตรงกลาง, ระยะห่างคงที่)				
การรองรับลวดเย็บ	ลวดเย็บ 2000 ชิ้น				
อุปกรณ์เส้นเปลี่ยนลวดเย็บ	ดัดพิเศษ				
ลวดเย็บกระดาษ	ลวดเย็บพิเศษ				
การตรวจจับลวดเย็บ	ให้มา				
การเย็บเล่มด้วยตนเอง	ไม่ได้ให้มา				
วิธีการพับ	หน้าสัมผัสลูกกลิ้ง				
โหมดการพับ	พับแบบคู่				
ตำแหน่งการพับ	ตรงกลางกระดาษ				
การปรับตำแหน่ง	ให้มา				
แหล่งจ่ายไฟ	จากชุดอุปกรณ์เรียงกระดาษ (24VDC)				



Paper Size	L1	L2	L3
A3	88.5 mm	208.5 mm	210.0 mm
B4	68.5 mm	188.5 mm	182.0 mm
A4R	45.0 mm	165.0 mm	148.5 mm
LDR	79.7 mm	199.7 mm	216.0 mm
LGL	48.0 mm	168.0 mm	177.8 mm
LTR-R	48.0 mm	168.0 mm	139.7 mm

## ความจุกระดาษออกสำหรับอุปกรณ์เย็บเล่ม/เรียงกระดาษ

อุปกรณ์เย็บเล่ม/เรียงกระดาษออกแบบมาให้ยอมรับ 50 งานเย็บกระดาษสำหรับกระดาษขนาดใหญ่และงานเย็บกระดาษขนาดเล็กเท่านั้น สำหรับงานเย็บกระดาษขนาดใหญ่ จำนวนหน้าสูงสุดคือ 30 แผ่น สำหรับงานเย็บกระดาษขนาดเล็ก จำนวนหน้าสูงสุดคือ 50 แผ่น ดังนั้น ลูกค้าอาจเห็นข้อความ **กระดาษออกเต็ม** บนแผงควบคุมก่อนกระดาษออกกระดาษออกแต่ละถาดจะเต็มความจุ

### ตาราง 1-23 ความจุกระดาษออกสำหรับอุปกรณ์เย็บเล่ม/เรียงกระดาษ

กระดาษออก	ความจริงของกระดาษออก	จำนวนงานเย็บกระดาษที่ยอมรับ	ความจุของถาดสำหรับงานเย็บกระดาษ
กระดาษออก 1 (ถาดเรียงกระดาษ)	กระดาษธรรมดา 1300 แผ่น <sup>1</sup>	50 งานเย็บกระดาษ, สูงสุด 50 แผ่นสำหรับกระดาษขนาดเล็กและ 30 แผ่นสำหรับกระดาษขนาดใหญ่	50 งานเย็บกระดาษหรือ 1300 แผ่น (แล้วแต่แบบใดสิ่งก่อน)
กระดาษออก 2 (ถาดเรียงกระดาษ)	กระดาษธรรมดา 1700 แผ่น	50 งานเย็บกระดาษ, สูงสุด 50 แผ่นสำหรับกระดาษขนาดเล็กและ 30 แผ่นสำหรับกระดาษขนาดใหญ่	50 งานเย็บกระดาษหรือ 1700 แผ่น (แล้วแต่แบบใดสิ่งก่อน)

<sup>1</sup> บนกระดาษ 75 g/m<sup>2</sup> (20 ปอนด์)

สถานการณ์ตัวอย่าง:

ลูกค้าส่ง 60 งานเย็บกระดาษไปยังอุปกรณ์เสริมโดยแต่ละงานประกอบกระดาษเพียง 2 แผ่น และถาดเต็มในงานที่ 50 ซึ่งเท่ากับ 100 แผ่น

ลูกค้าติดต่อ HP เพื่อแจ้งว่าอุปกรณ์เย็บเล่ม/เรียงกระดาษไม่ทำงานอย่างถูกต้อง

## ความจุกระดาษออกสำหรับอุปกรณ์ทำหนังสือเล่มเล็ก

ความจริงของกระดาษออกสำหรับอุปกรณ์ทำหนังสือเล่มเล็กคือกระดาษธรรมดา 150 แผ่น อย่างไรก็ตาม อุปกรณ์ทำหนังสือเล่มเล็กออกแบบมาให้ยอมรับ 25 งานเย็บกระดาษต่อหนึ่งครั้งเท่านั้น โดยไม่คำนึงถึงจำนวนของหน้าในแต่ละงาน สำหรับกระดาษหนังสือเล่มเล็ก จะเต็มความจุในไม่ช้า ดังนั้น ลูกค้าอาจเห็นข้อความ **กระดาษออกเต็ม** บนแผงควบคุมก่อนกระดาษจะเต็มความจุ สำหรับ 20 ถาดจะดูเหมือนเต็มเนื่องจากขนาดเล็ก

**ตาราง 1-24 ความจุอากาศระคายออกสำหรับอุปกรณ์ทำหนังสือเล่มเล็ก**

อากาศระคายออก	ความจุจริงของอากาศระคายออก	จำนวนงานเย็บกระดาษที่ยอมรับ	ความจุอากาศสำหรับงานอุปกรณ์ทำหนังสือเล่มเล็ก
อากาศระคายออก 3	กระดาษธรรมดา 150 แผ่น <sup>1</sup>	แตกต่างกันขึ้นอยู่กับประเภทกระดาษ	25 งานแผ่นหรือ 150 แผ่น (แล้วแต่แบบใดถึงก่อน)

<sup>1</sup> บนกระดาษ 75 g/m<sup>2</sup> (20 ปอนด์)



## 2 ติดตั้งและกำหนดค่าอุปกรณ์เสริมที่แตกต่าง



- [ติดตั้งหรือเปลี่ยนอุปกรณ์เสริมเย็บเล่ม/เรียงกระดาษหรืออุปกรณ์เสริมเย็บเล่ม/เรียงกระดาษพร้อมที่เจาะรูสำหรับ HP LaserJet Enterprise M806 และ HP LaserJet Enterprise flow MFP M830](#)
- [ติดตั้งหรือเปลี่ยนอุปกรณ์เสริมเย็บเล่ม/เรียงกระดาษพร้อมอุปกรณ์ทำหนังสือเล่มเล็กสำหรับ HP LaserJet Enterprise M806 และ HP LaserJet Enterprise flow MFP M830](#)
- [ติดตั้งหรือเปลี่ยนอุปกรณ์เสริมเย็บเล่ม/เรียงกระดาษหรืออุปกรณ์เสริมเย็บเล่ม/เรียงกระดาษพร้อมที่เจาะรูสำหรับ HP Color LaserJet Enterprise M855 และ HP Color LaserJet Enterprise flow MFP M880](#)
- [ติดตั้งหรือเปลี่ยนอุปกรณ์เสริมทำหนังสือเล่มเล็กหรืออุปกรณ์เสริมทำหนังสือเล่มเล็กเจาะรูสำหรับ HP Color LaserJet Enterprise M855 และ HP Color LaserJet Enterprise flow MFP M880](#)
- [กำหนดค่าเครื่องพิมพ์สำหรับโหมดแม่เหล็กหรือโหมดอุปกรณ์เรียงกระดาษ](#)
- [กำหนดค่าไดรเวอร์เครื่องพิมพ์ HP สำหรับ Windows® 7, 8, 8.1 และ OS X สำหรับโหมดแม่เหล็กหรือโหมดอุปกรณ์เรียงกระดาษ](#)

# ติดตั้งหรือเปลี่ยนอุปกรณ์เสริมเย็บเล่ม/เรียงกระดาษหรือ อุปกรณ์เสริมเย็บเล่ม/เรียงกระดาษพร้อมที่เจาะรูสำหรับ HP LaserJet Enterprise M806 และ HP LaserJet Enterprise flow MFP M830

- [บทนำ](#)
- [ก่อนที่คุณจะเริ่ม](#)
- [เครื่องมือที่จำเป็น](#)
- [ขั้นตอนที่หนึ่ง: ถอดอุปกรณ์เย็บเล่ม/เรียงกระดาษ](#)
- [ขั้นตอนที่สอง: นำอุปกรณ์เสริมเย็บเล่ม/เรียงกระดาษเสริมหรือสำรองออกจากกล่อง](#)
- [ขั้นตอนที่สาม: ติดตั้งอุปกรณ์เสริมเย็บเล่ม/เรียงกระดาษเสริมหรือสำรอง](#)
- [ขั้นตอนที่สี่: การส่งคืนชิ้นส่วน](#)
- [ขั้นตอนที่ห้า: กำหนดค่าตำแหน่งเจาะรูเริ่มต้น](#)
- [ขั้นตอนที่หก: กำหนดค่าตำแหน่งเย็บเล่มเริ่มต้น](#)

## บทนำ

เนื้อหาในส่วนนี้ประกอบด้วยขั้นตอนสำหรับการติดตั้งหรือเปลี่ยนอุปกรณ์เสริมเย็บเล่ม/เรียงกระดาษสำหรับ HP LaserJet Enterprise M806 และ HP LaserJet Enterprise flow MFP M830

 **หมายเหตุ:**  ในการดูวิดีโอสั้นที่แสดงขั้นตอนนี้ ให้คลิก [ที่นี่](#)

## ก่อนที่คุณจะเริ่ม

ใช้ตารางต่อไปนี้เพื่อระบุหมายเลขชิ้นส่วนอุปกรณ์เสริมที่ถูกต้องสำหรับอุปกรณ์เสริม แล้วไปที่ [www.hp.com/buy/parts](http://www.hp.com/buy/parts) เพื่อสั่งซื้ออุปกรณ์เสริม

### ตาราง 2-1 หมายเลขชิ้นส่วนอุปกรณ์เสริมเย็บเล่ม/เรียงกระดาษ

CZ994A	อุปกรณ์เสริมเย็บเล่ม/เรียงกระดาษพร้อมคำแนะนำการติดตั้ง
CZ995A	อุปกรณ์เสริมเย็บเล่ม/เรียงกระดาษพร้อมที่เจาะรู 2/3 พร้อมคำแนะนำการติดตั้ง
CZ996A	อุปกรณ์เสริมเย็บเล่ม/เรียงกระดาษพร้อมที่เจาะรู 2/4 พร้อมคำแนะนำการติดตั้ง

ในการเปลี่ยนอุปกรณ์เย็บเล่ม/เรียงกระดาษที่มีอยู่ ให้ไปที่ [ขั้นตอนที่หนึ่ง: ถอดอุปกรณ์เย็บเล่ม/เรียงกระดาษ](#) ในหน้า [45](#)


ในการติดตั้งมีอุปกรณ์เย็บเล่ม/เรียงกระดาษใหม่ ให้ไปที่ [ขั้นตอนที่สาม: ติดตั้งอุปกรณ์เสริมเย็บเล่ม/เรียงกระดาษเสริมหรือสำรอง](#) ในหน้า [47](#)

## เครื่องมือที่จำเป็น


ไม่จำเป็นต้องใช้เครื่องมือพิเศษในการติดตั้งอุปกรณ์เสริมนี้



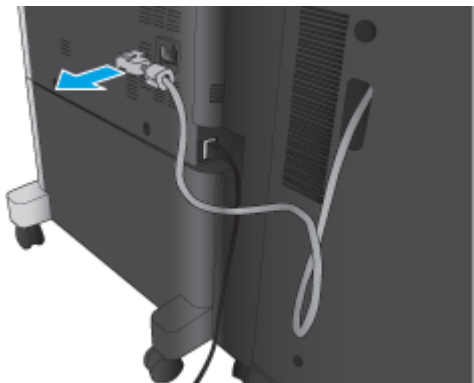
## ขั้นตอนที่หนึ่ง: ถอดอุปกรณ์เย็บเล่ม/เรียงกระดาษ

 **หมายเหตุ:** หากเครื่องพิมพ์ไม่ได้ติดตั้งอุปกรณ์เย็บเล่ม/เรียงกระดาษ และคุณกำลังติดตั้งอุปกรณ์เย็บเล่ม/เรียงกระดาษเสริม ให้ไปที่ [ขั้นตอนที่สาม: ติดตั้งอุปกรณ์เสริมเย็บเล่ม/เรียงกระดาษเสริมหรือสำรอง](#) ในหน้า 47

1. ปิดเครื่องพิมพ์ แล้วถอดสายไฟ

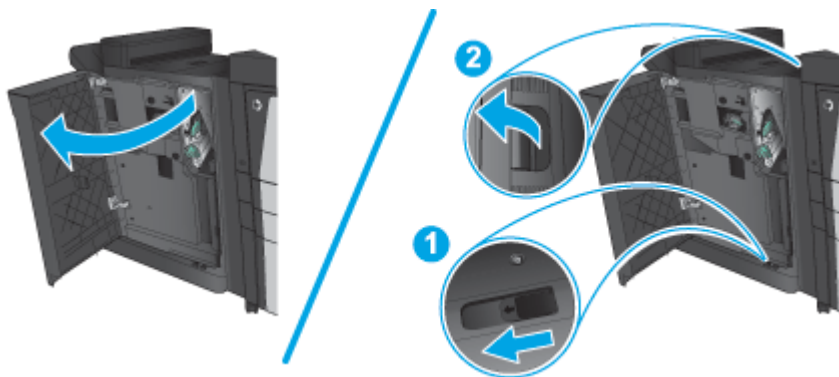
 **ข้อควรระวัง:** ปิดเครื่องพิมพ์ รอห้าวินาที แล้วถอดสายไฟก่อนทำการซ่อมบำรุงเครื่องพิมพ์

2. ถอดสายเคเบิลเชื่อมต่ออุปกรณ์เสริมที่ด้านหลังเครื่องพิมพ์

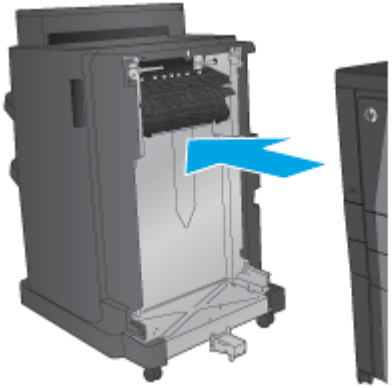


3. เปิดฝาด้านหน้าของอุปกรณ์เสริมที่ด้านหลังเครื่องพิมพ์ กดมือจับด้านล่างและกดค้างไว้ก่อน จากนั้นปลดมือจับด้านบนและกดค้างไว้ กดมือจับทั้งคู่ค้างไว้พร้อมกัน แล้วเลื่อนอุปกรณ์เสริมที่ด้านหลังออกจากเครื่องพิมพ์

 **ข้อควรระวัง:** การไม่ทำตามคำแนะนำเหล่านี้อาจทำให้เครื่องพิมพ์ชำรุดเสียหายได้



#### 4. ถอดอุปกรณ์เสริมติดตั้งออกทั้งหมด



## ขั้นตอนที่สอง: นำอุปกรณ์เสริมเย็บเล่ม/เรียงกระดาษเสริมหรือสำรองออกจากกล่อง

นำอุปกรณ์เย็บเล่ม/เรียงกระดาษออกจากบรรจุภัณฑ์



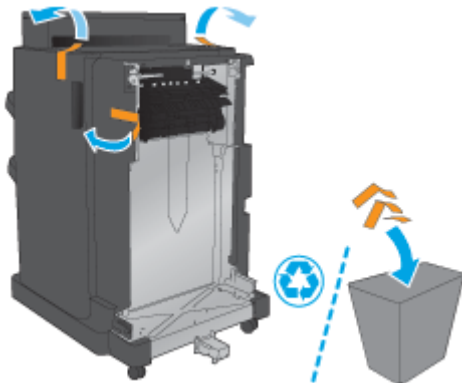
**หมายเหตุ:** นำเทปและวัสดุบรรจุภัณฑ์ทั้งหมดออกจากด้านนอกอุปกรณ์เสริม เปิดฝาทั้งหมด และนำเทปและวัสดุบรรจุภัณฑ์ทั้งหมดออกจากด้านในเครื่องพิมพ์

สำหรับข้อมูลเพิ่มเติมคลิก ให้ไปที่ [www8.hp.com/us/en/hp-information/environment/product-recycling.html](http://www8.hp.com/us/en/hp-information/environment/product-recycling.html)



**หมายเหตุ:** HP ขอแนะนำให้อุปกรณ์เย็บเล่ม/เรียงกระดาษที่ชำรุดอย่างมีความรับผิดชอบ

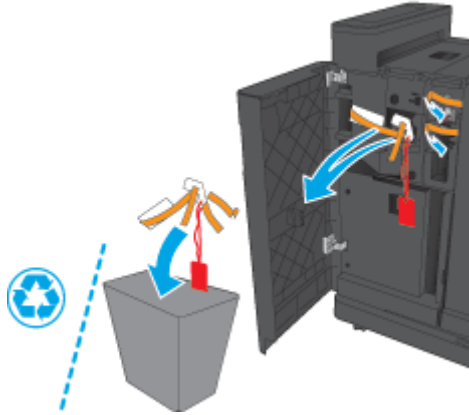
#### 1. นำเทปสำหรับการขนส่งทั้งหมดออกจากด้านนอกอุปกรณ์เสริม



- เปิดฝาด้านหน้าของอุปกรณ์เสริม แล้วนำเทปสำหรับการขนส่งและวัสดุบรรจุภัณฑ์ทั้งหมดออกจากด้านในอุปกรณ์เสริม

ปิดฝาด้านหน้า

**⚠️ ข้อควรระวัง:** ตรวจสอบว่าคุณถอดนำวัสดุสำหรับการขนส่งทั้งหมดออกจากด้านในอุปกรณ์เสริมแล้ว

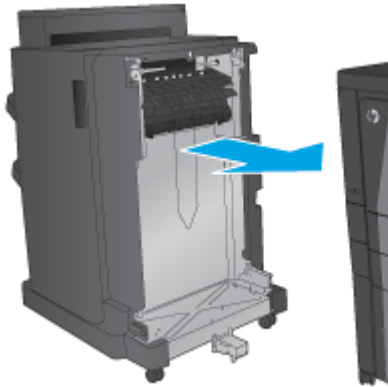


## ขั้นตอนที่สาม: ติดตั้งอุปกรณ์เสริมเย็บเล่ม/เรียงกระดาษเสริมหรือสำรอง


- หากคุณยังไม่ได้ทำ ให้ปิดเครื่องพิมพ์และถอดสายไฟ

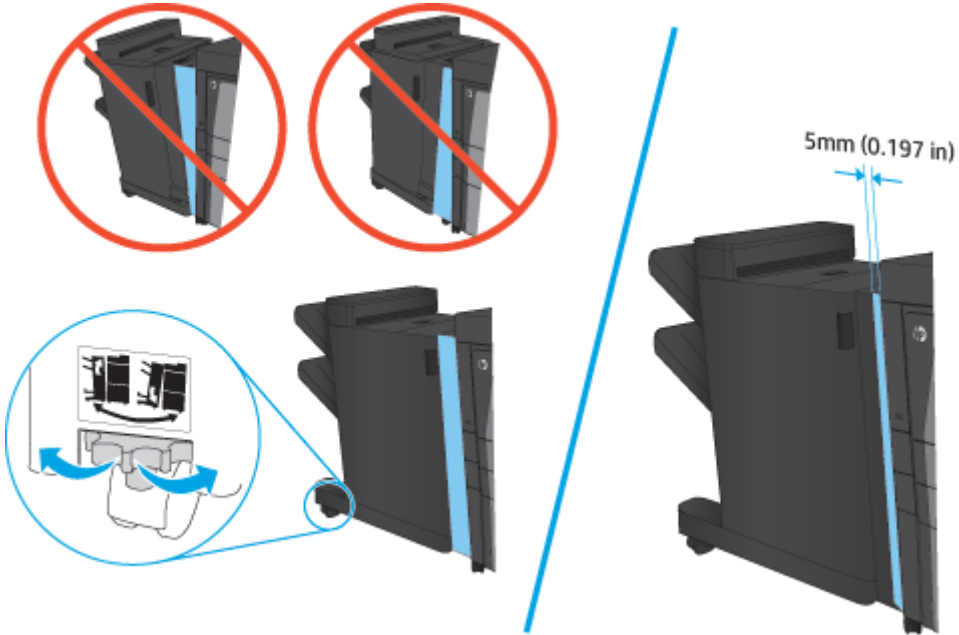
**⚠️ ข้อควรระวัง:** ปิดเครื่องพิมพ์ รอห้าวินาที แล้วถอดสายไฟก่อนทำการซ่อมบำรุงเครื่องพิมพ์

- เชื่อมต่ออุปกรณ์เสริมกับเครื่องพิมพ์

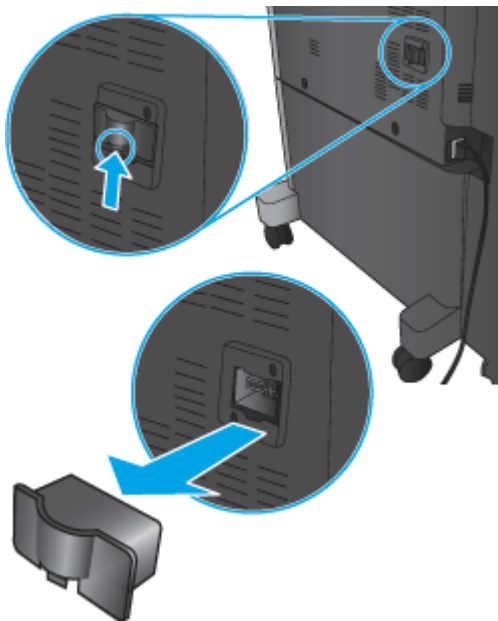


3. ใช้วงแหวนปรับบนอุปกรณ์เสริมเพื่อปรับตำแหน่งอุปกรณ์เสริมให้ตรงกับขอบของเครื่องพิมพ์

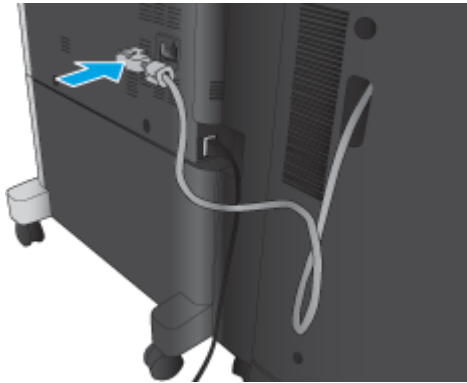
 **หมายเหตุ:** หากอุปกรณ์เสริมไม่ได้ปรับตำแหน่งให้ตรงกับเครื่องพิมพ์อย่างถูกต้อง คุณอาจพบกับกระดาษติดบ่อยครั้ง



4. หากคุณกำลังติดตั้งอุปกรณ์เสริมครั้งแรก ให้ถอดฝาสายเคเบิลเชื่อมต่ออุปกรณ์เสริมที่ด้านหลังของเครื่องพิมพ์



5. เชื่อมต่อสายเคเบิลเชื่อมต่ออุปกรณ์เสริมตักแต่ง



6. เชื่อมต่อสายไฟเครื่องพิมพ์ แล้วเปิดเครื่องพิมพ์

## ขั้นตอนที่สี่: การส่งคืนชิ้นส่วน

URL ต่อไปนี้ให้ข้อมูลเกี่ยวกับวิธีการส่งคืนชิ้นไปยัง HP เพื่อนำกลับมาใช้ใหม่และรีไซเคิล: [การส่งคืนและรีไซเคิลผลิตภัณฑ์](#)

 **หมายเหตุ:** HP ขอแนะนำให้ทิ้งอุปกรณ์เย็บเล่ม/เรียงกระดาษที่ชำรุดอย่างมีความรับผิดชอบ

## ขั้นตอนที่ห้า: กำหนดค่าตำแหน่งเจาะรูเริ่มต้น

1. ที่หน้าจอหลักบนแผงควบคุมของเครื่องพิมพ์ ให้เลื่อนไปเพื่อกดปุ่ม การดูและระบบ
2. เปิดเมนูดังต่อไปนี้:
  - การตั้งค่าอุปกรณ์เย็บเล่ม/เรียงกระดาษ
  - การเจาะรู
3. เลือกตำแหน่งเจาะรูจากรายการตัวเลือก แล้วแตะปุ่ม **บันทึก** ตัวเลือกการเจาะรูต่อไปนี้ให้เลือกสำหรับอุปกรณ์เจาะรู 2/3 หรืออุปกรณ์เจาะรู 2/4:

ตำแหน่งเจาะรู	อุปกรณ์เจาะรู 2/3	อุปกรณ์เจาะรู 2/4
ไม่เจาะ	✓	✓
สองด้านซ้ายหรือบน	✓	✓
สองด้านซ้าย	✓	✓
สองด้านขวา	✓	✓
สองบน	✓	✓
สองด้านล่าง	✓	✓
สามด้านซ้าย	✓	
สามบน	✓	
สามครั้งด้านขวา	✓	

ตำแหน่งเจาะรู	อุปกรณ์เจาะรู 2/3	อุปกรณ์เจาะรู 2/4
สามบน	✓	
สามด้านซ้ายหรือบน	✓	
สี่ด้านซ้าย		✓
สี่ด้านขวา		✓
สี่ด้านบน		✓
สี่ด้านซ้ายหรือบน		✓

 **หมายเหตุ:** อาจไม่มีตัวเลือกบางตัว ตัวเลือกที่มีอยู่ขึ้นอยู่กับว่าทำอุปกรณ์เสริมที่เจาะรูเป็นอุปกรณ์เจาะรู 2/3 หรือ 2/4

 **หมายเหตุ:** ในการใช้อุปกรณ์เจาะรู ให้ใส่กระดาษขนาด Letter หรือ A4 โดยให้ขอบยาวของกระดาษอยู่ที่ขอบด้านขวาของถาด (ป้อนขอบยาว)

## ขั้นตอนที่หก: กำหนดค่าตำแหน่งเย็บเริ่มต้น

- ที่หน้าจอหลักบนแผงควบคุมของเครื่องพิมพ์ ให้เลื่อนไปเพื่อกดปุ่ม **การดูและระบบ**
- เปิดเมนูดังต่อไปนี้:
  - การตั้งค่าอุปกรณ์เย็บเล่ม/เรียงกระดาษ
  - การเย็บกระดาษ
- เลือกตำแหน่งเย็บจากรายการตัวเลือก แล้วแตะปุ่ม **บันทึก** ตัวเลือกเย็บเล่มมีดังต่อไปนี้:
  - ไม่แจ้ง
  - บนซ้าย
  - ด้านขวาบน
  - สองด้านซ้าย
  - สองด้านขวา
  - สองบน
  - สองด้านบนหรือซ้าย

# ติดตั้งหรือเปลี่ยนอุปกรณ์เสริมเย็บเล่ม/เรียงกระดาษพร้อม อุปกรณ์ทำหนังสือเล่มเล็กสำหรับ HP LaserJet Enterprise M806 และ HP LaserJet Enterprise flow MFP M830

- [บทนำ](#)
- [ก่อนที่คุณจะเริ่ม](#)
- [เครื่องมือที่จำเป็น](#)
- [ขั้นตอนที่หนึ่ง: ถอดอุปกรณ์ทำหนังสือเล่มเล็ก](#)
- [ขั้นตอนที่สอง: นำอุปกรณ์เสริมทำหนังสือเล่มเล็กเสริมหรือสำรองออกจากกล่อง](#)
- [ขั้นตอนที่สาม: ติดตั้งอุปกรณ์เสริมทำหนังสือเล่มเล็กเสริมหรือสำรอง](#)
- [ขั้นตอนที่สี่: การส่งคืนชิ้นส่วน](#)
- [ขั้นตอนที่ห้า: กำหนดค่าอุปกรณ์ทำหนังสือเล่มเล็กใน HP Embedded Web Server \(EWS\)](#)
- [ขั้นตอนที่หก: กำหนดค่าตำแหน่งเย็บเริ่มต้น](#)

## บทนำ

เนื้อหาในส่วนนี้ประกอบด้วยขั้นตอนสำหรับการติดตั้งหรือเปลี่ยนชุดอุปกรณ์ทำหนังสือเล่มเล็กสำหรับ HP LaserJet Enterprise M806 และ HP LaserJet Enterprise flow MFP M830



**หมายเหตุ:** ในการดูวิดีโอที่แสดงขั้นตอนนี้ ให้คลิก [ที่นี่](#)

## ก่อนที่คุณจะเริ่ม

ใช้ตารางด้านล่างเพื่อระบุหมายเลขชิ้นส่วนอุปกรณ์เสริมที่ถูกต้องสำหรับอุปกรณ์เสริม แล้วไปที่ [www.hp.com/buy/parts](http://www.hp.com/buy/parts) เพื่อสั่งซื้ออุปกรณ์เสริม

### ตาราง 2-2 หมายเลขชิ้นส่วนอุปกรณ์เสริมทำหนังสือเล่มเล็ก

CZ285A	อุปกรณ์เสริมเย็บเล่ม/เรียงกระดาษพร้อมอุปกรณ์ทำหนังสือเล่มเล็กพร้อมคำแนะนำการติดตั้ง
--------	---

ในการเปลี่ยนอุปกรณ์ทำหนังสือเล่มเล็กมีอยู่ ให้ไปที่ [ขั้นตอนที่หนึ่ง: ถอดอุปกรณ์ทำหนังสือเล่มเล็ก](#) ในหน้า [52](#)

ในการติดตั้งอุปกรณ์ทำหนังสือเล่มเล็กใหม่ ให้ไปที่ [ขั้นตอนที่สอง: นำอุปกรณ์เสริมทำหนังสือเล่มเล็กเสริมหรือสำรองออกจากกล่อง](#) ในหน้า [53](#)

## เครื่องมือที่จำเป็น

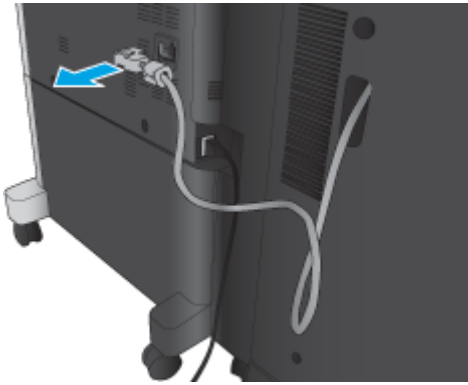
ไม่จำเป็นต้องใช้เครื่องมือพิเศษในการติดตั้งอุปกรณ์เสริมนี้

## ขั้นตอนที่หนึ่ง: ถอดอุปกรณ์ทำหนังสือเล่มเล็ก

1. ปิดเครื่องพิมพ์ แล้วถอดสายไฟ

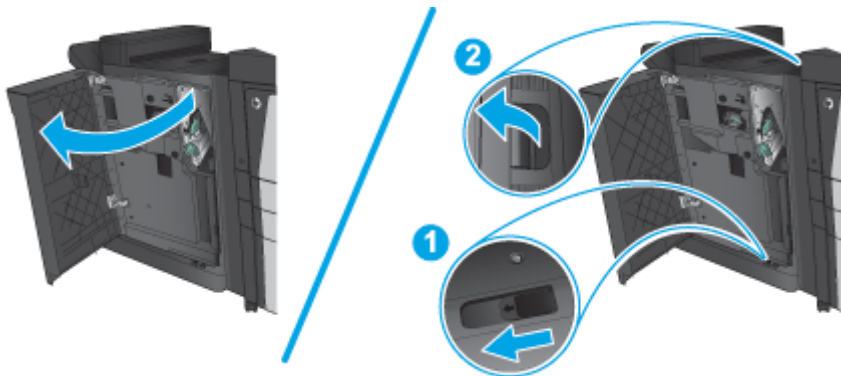
**⚠️ ข้อควรระวัง:** ปิดเครื่องพิมพ์ รอห้าวินาที แล้วถอดสายไฟก่อนทำการซ่อมบำรุงเครื่องพิมพ์

2. ถอดสายเคเบิลเชื่อมต่ออุปกรณ์เสริมที่ด้านหลังเครื่องพิมพ์

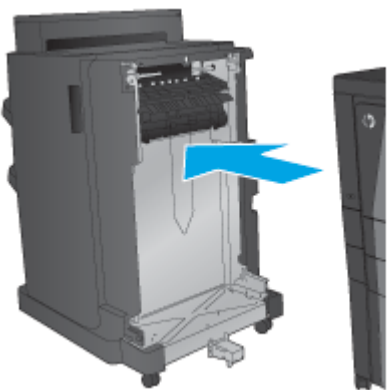


3. เปิดฝาด้านหน้าของอุปกรณ์เสริมที่ติดตั้ง ปิดมือจับด้านล่างและกดค้างไว้ก่อน จากนั้นปลดมือจับด้านบนและกดค้างไว้ กดมือจับทั้งคู่ค้างไว้พร้อมกัน แล้วเลื่อนอุปกรณ์เสริมออกจากเครื่องพิมพ์

**⚠️ ข้อควรระวัง:** การไม่ทำตามคำแนะนำเหล่านี้อาจทำให้เครื่องพิมพ์ชำรุดเสียหายได้




4. ถอดอุปกรณ์เสริมที่ติดตั้งออกทั้งหมด






## ขั้นตอนที่สอง: นำอุปกรณ์เสริมทำหนังสือเล่มเล็กเสริมหรือสำรองออกจากกล่อง

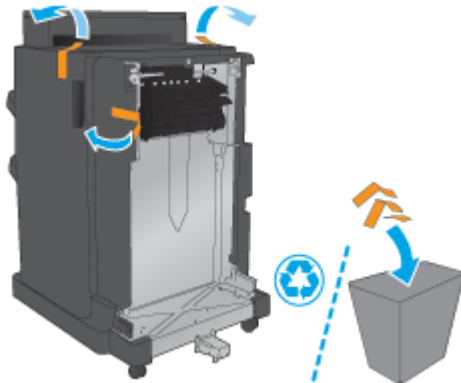
นำอุปกรณ์ทำหนังสือเล่มเล็กออกจากบรรจุภัณฑ์

 **หมายเหตุ:** นำเทปและวัสดุบรรจุภัณฑ์ทั้งหมดออกจากด้านนอกอุปกรณ์เสริม เปิดฝาทั้งหมด และนำเทปและวัสดุบรรจุภัณฑ์ทั้งหมดออกจากด้านในเครื่องพิมพ์

สำหรับข้อมูลการรีไซเคิล ให้ไปที่ [www8.hp.com/us/en/hp-information/environment/product-recycling.html](http://www8.hp.com/us/en/hp-information/environment/product-recycling.html)

 **หมายเหตุ:** HP ขอแนะนำให้ทิ้งอุปกรณ์ทำหนังสือเล่มเล็กที่ชำรุดอย่างมีความรับผิดชอบ

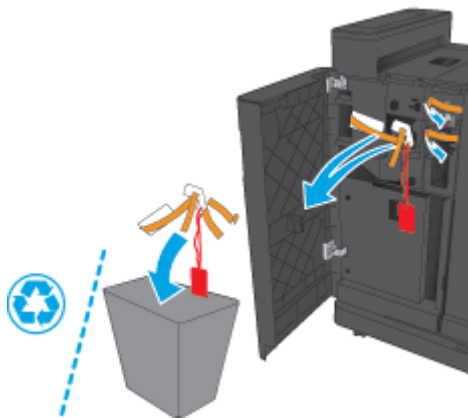
1. นำเทปสำหรับการขนส่งทั้งหมดออกจากด้านนอกอุปกรณ์เสริม



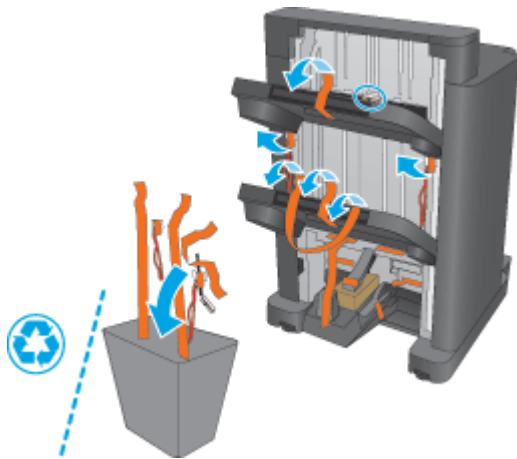
2. เปิดฝาด้านหน้าของอุปกรณ์เสริม แล้วนำเทปสำหรับการขนส่งและวัสดุบรรจุภัณฑ์ทั้งหมดออกจากด้านในอุปกรณ์เสริม

ปิดฝาด้านหน้า

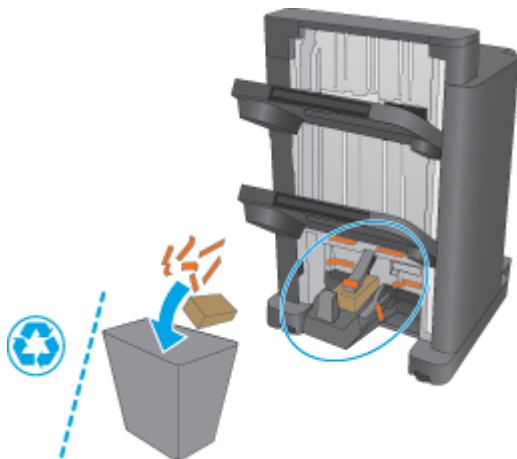
 **ข้อควรระวัง:** ตรวจสอบว่าคุณได้นำวัสดุสำหรับการขนส่งทั้งหมดออกจากด้านในอุปกรณ์เสริมแล้ว



3. นำเทปสำหรับการขนส่งและวัสดุบรรจุภัณฑ์ทั้งหมดออกจากถาดรับกระดาษออก



4. นำเทปสำหรับการขนส่งและวัสดุบรรจุภัณฑ์ทั้งหมดออกจากถาดรับกระดาษออก

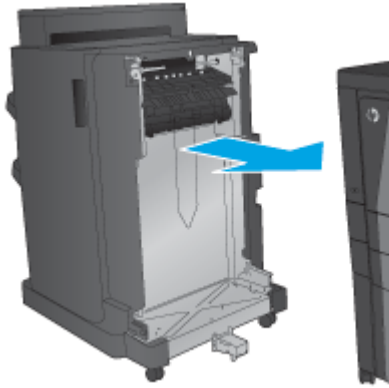


## ขั้นตอนที่สาม: ติดตั้งอุปกรณ์เสริมทำหนังสือเล่มเล็กเสริมหรือสำรอง


1. หากยังไม่ได้ทำ ให้ปิดเครื่องพิมพ์และถอดสายไฟ

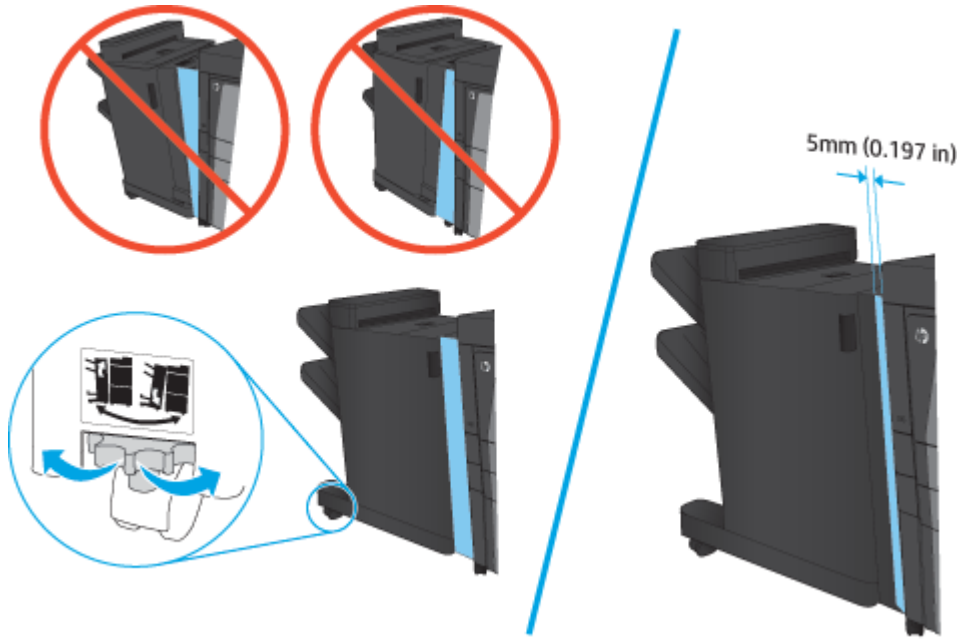
**⚠️ ข้อควรระวัง:** ปิดเครื่องพิมพ์ รอห้าวินาที แล้วถอดสายไฟก่อนทำการซ่อมบำรุงเครื่องพิมพ์

2. เชื่อมต่ออุปกรณ์เสริมกับเครื่องพิมพ์

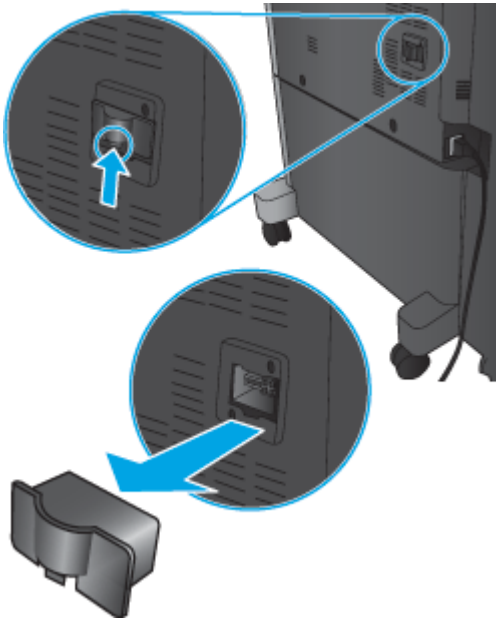


3. ใช้วงแหวนปรับบนอุปกรณ์เสริมเพื่อปรับตำแหน่งอุปกรณ์เสริมให้ตรงกับขอบของเครื่องพิมพ์

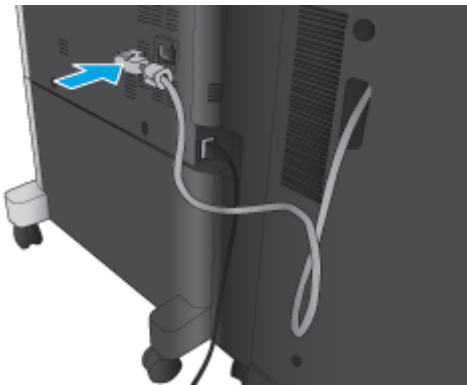
 **หมายเหตุ:** หากอุปกรณ์เสริมไม่ได้ปรับตำแหน่งให้ตรงกับเครื่องพิมพ์อย่างถูกต้อง คุณอาจพบกับกระดาษติดบ่อยครั้ง



4. หากคุณกำลังติดตั้งอุปกรณ์เสริมครั้งแรก ให้ถอดฝาสายเคเบิลเชื่อมต่ออุปกรณ์เสริมที่ด้านหลังของเครื่องพิมพ์




5. เชื่อมต่อสายเคเบิลเชื่อมต่ออุปกรณ์เสริมที่ติดตั้ง



6. เชื่อมต่อสายไฟเครื่องพิมพ์ แล้วเปิดเครื่องพิมพ์

## ขั้นตอนที่สี่: การส่งคืนชิ้นส่วน

URL ต่อไปนี้ให้ข้อมูลเกี่ยวกับวิธีการส่งคืนชิ้นไปยัง HP เพื่อนำกลับมาใช้ใหม่และรีไซเคิล: [การส่งคืนและรีไซเคิลผลิตภัณฑ์](#)


 **หมายเหตุ:** HP ขอแนะนำให้ทิ้งอุปกรณ์อิเล็กทรอนิกส์/เรียงกระดาษที่ชำรุดอย่างมีความรับผิดชอบ


## ขั้นตอนที่ห้า: กำหนดค่าอุปกรณ์ทำหนังสือเล่มเล็กใน HP Embedded Web Server (EWS)

- [1: เชื่อมต่อกับ EWS](#)
- [2: กำหนดค่าคุณสมบัติการเลือกกระดาษ](#)

- [3: กำหนดค่าคุณสมบัติด้านสำหรับการพิมพ์เดี่ยวหรือสองด้าน](#)
- [4: กำหนดค่าคุณสมบัติหนังสือเล่มเล็ก](#)

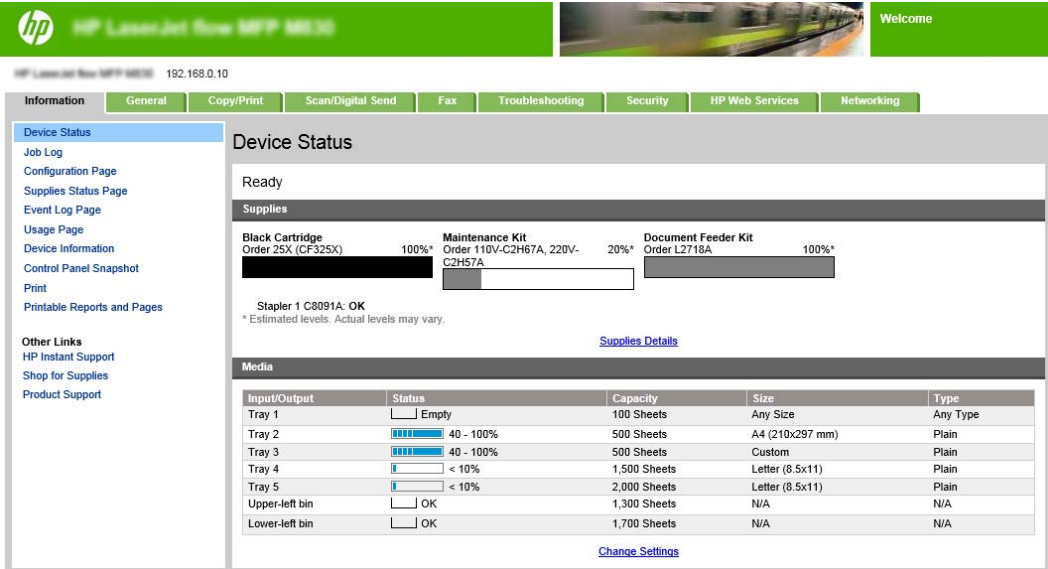
## 1: เชื่อมต่อกับ EWS

1. จากหน้าจอหลักบนแผงควบคุมของเครื่องพิมพ์ ให้แตะปุ่มเครือข่าย  เพื่อแสดงที่อยู่ IP หรือชื่อโฮสต์
2. เปิดเว็บเบราว์เซอร์ และในบรรทัดที่อยู่ ให้พิมพ์ IP แอดเดรสหรือชื่อโฮสต์ตรงตามที่แสดงบนแผงควบคุมของเครื่องพิมพ์ กดปุ่ม **Enter** บนแป้นพิมพ์คอมพิวเตอร์ EWS จะเปิดขึ้น

 <https://10.10.XX.XXX/>

 **หมายเหตุ:** หากเว็บเบราว์เซอร์แสดงข้อความ **There is a problem with this website's security certificate** (ไม่รับรองความปลอดภัยของเว็บไซต์นี้มีปัญหา) เมื่อพยายามเปิด EWS ให้คลิก **Continue to this website (not recommended)** (ไปยังเว็บไซต์นี้ต่อ (ไม่แนะนำ))

การเลือก **Continue to this website (not recommended)** (ไปยังเว็บไซต์นี้ต่อ (ไม่แนะนำ)) จะไม่เป็นอันตรายกับคอมพิวเตอร์ขณะนำทางภายใน EWS ของเครื่องพิมพ์ HP หากข้อผิดพลาดนี้เกิดภายนอก EWS ของเครื่องพิมพ์ HP คอมพิวเตอร์อาจมีความเสี่ยง



Input/Output	Status	Capacity	Size	Type
Tray 1	Empty	100 Sheets	Any Size	Any Type
Tray 2	40 - 100%	500 Sheets	A4 (210x297 mm)	Plain
Tray 3	40 - 100%	500 Sheets	Custom	Plain
Tray 4	< 10%	1,500 Sheets	Letter (8.5x11)	Plain
Tray 5	< 10%	2,000 Sheets	Letter (8.5x11)	Plain
Upper-left bin	OK	1,300 Sheets	N/A	N/A
Lower-left bin	OK	1,700 Sheets	N/A	N/A

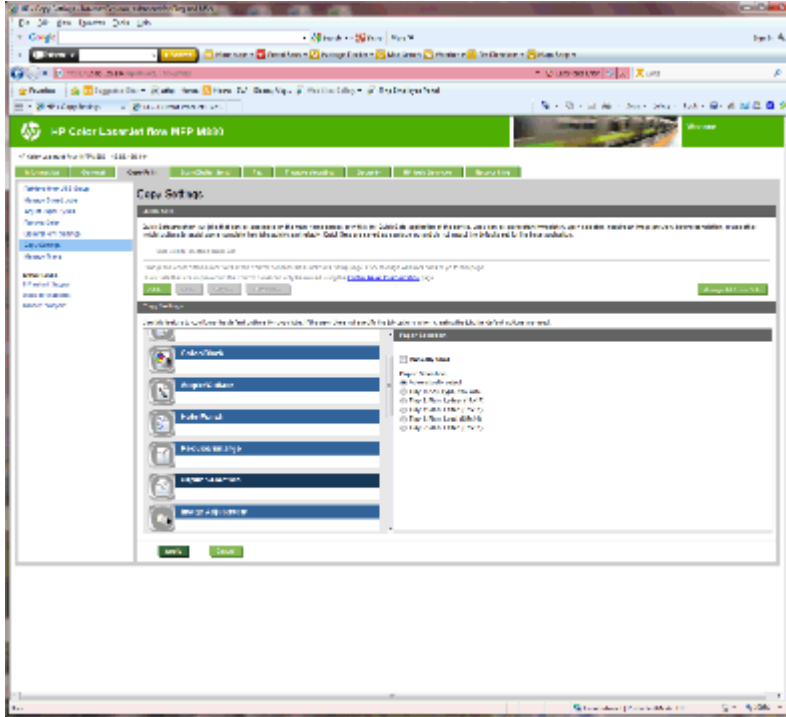
 **หมายเหตุ:** เพื่อป้องกันการเปลี่ยนแปลงการตั้งค่าเครื่องพิมพ์โดยไม่ได้รับอนุญาต ผู้ดูแลระบบอาจต้องการเพิ่มรหัสผ่านเพื่อจำกัดการเข้าถึง EWS [คลิกที่นี่](#) เพื่อเรียนรู้เพิ่มเติม

## 2: กำหนดค่าคุณสมบัติการเลือกกระดาษ

เลือกถาดที่มีประเภทและขนาดกระดาษเหมาะสมกับงาน หรือเลือก **เลือกอัตโนมัติ** เพื่อเลือกถาดตามการกำหนดค่าถาด

1. คลิกที่แถบ **ทำสำเนา/พิมพ์**
2. ในบานหน้าต่างนำทางด้านซ้าย ให้คลิก **การตั้งค่าสำเนา** ตั้งค่าเหล่านี้สามารถเขียนทับด้วยไดรเวอร์เครื่องพิมพ์ ข้อกำหนดของไฟล์ ฯลฯ

3. ในพื้นที่ การตั้งค่าสำเนา ให้ตั้งค่าขนาดกระดาษ ตัวอย่างเช่น Ledger หรือ A3 279 x 420 มม. โดยการคลิกไอคอน การเลือกกระดาษ เลือกกระดาษที่เหมาะสมกับขนาดกระดาษที่ใส่ไว้

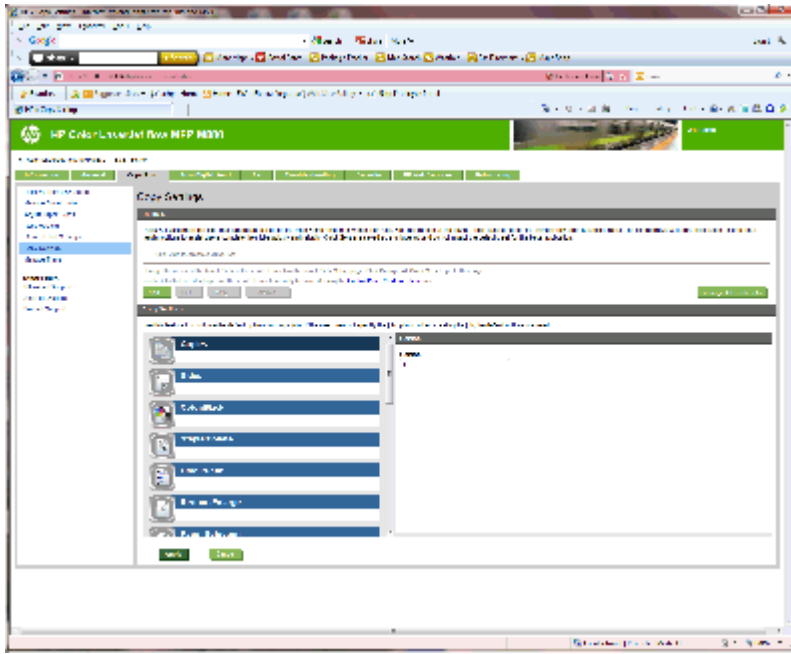


4. คลิก Apply (ใช้)

### 3: กำหนดค่าคุณสมบัติด้านสำหรับการพิมพ์เดี่ยวหรือสองด้าน

ใช้คุณสมบัตินี้เพื่อกำหนดว่าจะพิมพ์เอกสารต้นฉบับบนกระดาษด้านเดียวหรือสองด้าน และสำเนาควรพิมพ์บนกระดาษด้านเดียวหรือสองด้าน ตัวอย่างเช่น เลือก **ต้นฉบับ 1 ด้าน** งานพิมพ์ **2 ด้าน** เมื่อเอกสารต้นฉบับเป็นแบบด้านเดียวแต่คุณต้องการสำเนาแบบสองด้าน

1. ค้นหาไอคอน **ด้าน** และคลิก



2. เลือก ดัชนีฉบับ 1 ด้าน งานพิมพ์ 2 ด้าน หรือการตั้งค่าที่เหมาะสมสำหรับเอกสารดัชนีฉบับที่ใช้
3. คลิก Apply (ใช้)

#### 4: กำหนดค่าคุณสมบัติหนังสือเล่มเล็ก

1. ค้นหาไอคอน หนังสือเล่มเล็ก และคลิกเพื่อเลือกประเภทของหนังสือเล่มเล็กที่จะสร้าง
2. ในการพิมพ์และเย็บหนังสือเล่มเล็ก ให้เลือกกล่องเครื่องหมาย พับและเย็บ



**หมายเหตุ:** การเย็บเล่มไม่ใช่ตัวเลือกด้วยตัวเองหากเปิด หนังสือเล่มเล็ก ภายใต้รูปแบบหนังสือเล่มเล็ก

3. เลือกรูปแบบหนังสือเล่มเล็กที่เหมาะสม และคลิก ใช้

#### ขั้นตอนที่หก: กำหนดค่าตำแหน่งเย็บเริ่มต้น

1. ที่หน้าจอหลักบนแผงควบคุมของเครื่องพิมพ์ ให้เลื่อนไปที่ออกดรัม การดูและระบบ
2. เปิดเมนูดังต่อไปนี้:
  - การตั้งค่าอุปกรณ์เย็บเล่ม/เรียงกระดาษ
  - การเย็บกระดาษ
3. เลือกตำแหน่งเย็บจากรายการตัวเลือก แล้วแตะปุ่ม **บันทึก** ตัวเลือกเย็บเล่มมีดังต่อไปนี้:
  - ไม่แจ้ง
  - บนซ้าย
  - ด้านขวาบน

- สองด้านซ้าย
- สองด้านขวา
- สองบน
- สองด้านบนหรือซ้าย




# ติดตั้งหรือเปลี่ยนอุปกรณ์เสริมเย็บเล่ม/เรียงกระดาษหรือ อุปกรณ์เสริมเย็บเล่ม/เรียงกระดาษพร้อมที่เจาะรูสำหรับ HP Color LaserJet Enterprise M855 และ HP Color LaserJet Enterprise flow MFP M880

- [บทนำ](#)
- [ก่อนที่คุณจะเริ่ม](#)
- [เครื่องมือที่จำเป็น](#)
- [ขั้นตอนที่หนึ่ง: ถอดอุปกรณ์เย็บเล่ม/เรียงกระดาษ](#)
- [ขั้นตอนที่สอง: นำอุปกรณ์เย็บเล่ม/เรียงกระดาษเสริมหรือสำรองออกจากกล่อง](#)
- [ขั้นตอนที่สาม: ติดตั้งอุปกรณ์เย็บเล่ม/เรียงกระดาษเสริมหรือสำรอง](#)
- [ขั้นตอนที่สี่: การส่งคืนชิ้นส่วน](#)
- [ขั้นตอนที่ห้า: กำหนดค่าตำแหน่งเจาะรูเริ่มต้น](#)
- [ขั้นตอนที่หก: กำหนดค่าตำแหน่งเย็บเล่มเริ่มต้น](#)

## บทนำ

เนื้อหาในส่วนนี้ประกอบด้วยขั้นตอนสำหรับการติดตั้งหรือเปลี่ยนอุปกรณ์เสริมเย็บเล่ม/เรียงกระดาษสำหรับ HP Color LaserJet Enterprise M855 และ HP Color LaserJet Enterprise Flow MFP M880

 **หมายเหตุ:**  ในการดูวิดีโอสั้นที่แสดงขั้นตอนนี้ ให้คลิก [ที่นี่](#)

## ก่อนที่คุณจะเริ่ม

ใช้ตารางด้านล่างเพื่อระบุหมายเลขชิ้นส่วนอุปกรณ์เสริมที่ถูกต้องสำหรับอุปกรณ์เสริมของคุณ แล้วไปที่ [www.hp.com/buy/parts](http://www.hp.com/buy/parts) เพื่อสั่งซื้ออุปกรณ์เสริม

### ตาราง 2-3 หมายเลขชิ้นส่วนอุปกรณ์เสริมเย็บเล่ม/เรียงกระดาษ

A2W80A	อุปกรณ์เสริมเย็บเล่ม/เรียงกระดาษพร้อมคำแนะนำการติดตั้ง
A2W82A	อุปกรณ์เสริมเย็บเล่ม/เรียงกระดาษพร้อมที่เจาะรู 2/4 พร้อมคำแนะนำการติดตั้ง

ในการเปลี่ยนอุปกรณ์เย็บเล่ม/เรียงกระดาษที่มีอยู่ ให้ไปที่ [ขั้นตอนที่หนึ่ง: ถอดอุปกรณ์เย็บเล่ม/เรียงกระดาษ](#) ในหน้า [62](#)

ในการติดตั้งมีอุปกรณ์เย็บเล่ม/เรียงกระดาษใหม่ ให้ไปที่ [ขั้นตอนที่สอง: นำอุปกรณ์เย็บเล่ม/เรียงกระดาษเสริมหรือสำรองออกจากกล่อง](#) ในหน้า [63](#)

## เครื่องมือที่จำเป็น

ไม่จำเป็นต้องใช้เครื่องมือพิเศษในการติดตั้งอุปกรณ์เสริมนี้

## ขั้นตอนที่หนึ่ง: ถอดอุปกรณ์เย็บเล่ม/เรียงกระดาษ

1. ปิดเครื่องพิมพ์ แล้วถอดสายไฟ

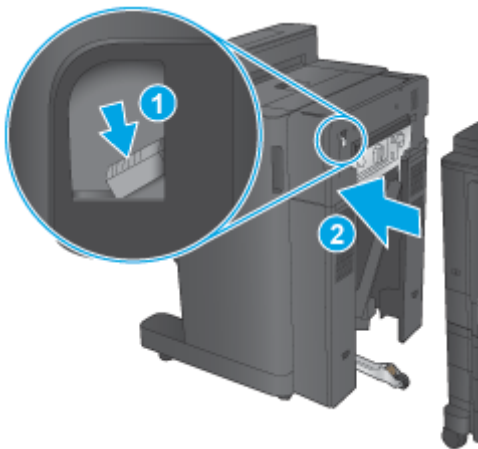
**⚠️ ข้อควรระวัง:** เพื่อหลีกเลี่ยงความเสียหายของเครื่องพิมพ์ รอห้าวินาที แล้วถอดสายไฟก่อนทำการซ่อมบำรุงเครื่องพิมพ์

2. ถอดสายเคเบิลเชื่อมต่ออุปกรณ์เสริมที่ด้านหลังเครื่องพิมพ์

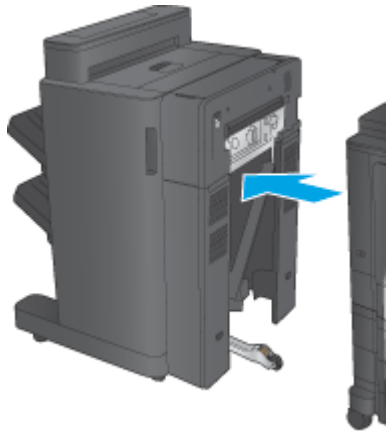


3. หากต้องการแยกอุปกรณ์เสริมเครื่องจัดชุดเอกสารออกจากผลิตภัณฑ์ ให้กดปุ่มปล่อยลง และกดลงค้างไว้ขณะที่คุณเลื่อนอุปกรณ์เสริมเครื่องจัดชุดเอกสารออกจากผลิตภัณฑ์

**⚠️ คำเตือน!** การไม่ทำตามคำแนะนำเหล่านี้อาจทำให้เครื่องพิมพ์ชำรุดเสียหายได้




4. ถอดอุปกรณ์เสริมตงออกทั้งหมด




## ขั้นตอนที่สอง: นำอุปกรณ์เย็บเล่ม/เรียงกระดาษเสริมหรือสำรองออกจากกล่อง

นำอุปกรณ์เย็บเล่ม/เรียงกระดาษออกจากบรรจุภัณฑ์

 **หมายเหตุ:** นำเทปและวัสดุบรรจุภัณฑ์ทั้งหมดออกจากด้านนอกอุปกรณ์เสริม เปิดฝาทั้งหมด และนำเทปและวัสดุบรรจุภัณฑ์ทั้งหมดออกจากด้านในอุปกรณ์เสริม

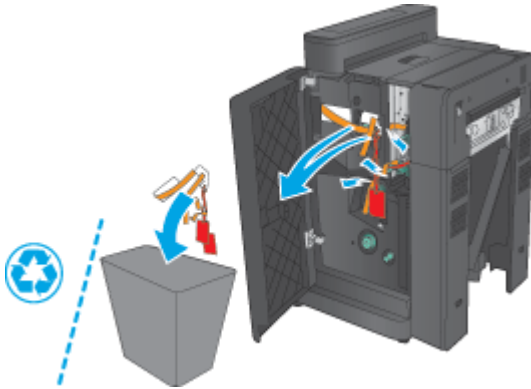
สำหรับข้อมูลการรีไซเคิล ให้ไปที่ [www8.hp.com/us/en/hp-information/environment/product-recycling.html](http://www8.hp.com/us/en/hp-information/environment/product-recycling.html)

 **หมายเหตุ:** HP ขอแนะนำให้ทั้งอุปกรณ์เย็บเล่ม/เรียงกระดาษที่ชำรุดอย่างมีความรับผิดชอบ

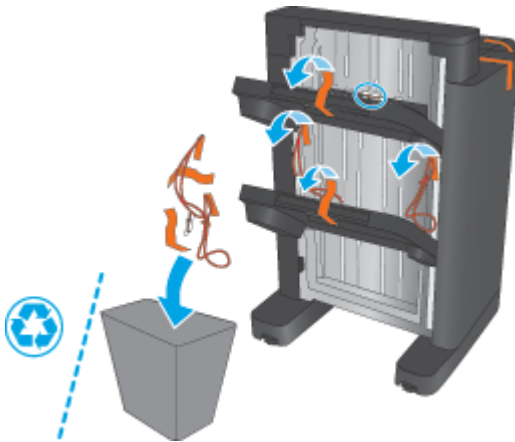
1. นำเทปสำหรับการขนส่งทั้งหมดออกจากด้านนอกอุปกรณ์เสริม




2. เปิดฝาด้านหน้าของอุปกรณ์เสริม แล้วนำเทปสำหรับการขนส่งและวัสดุบรรจุภัณฑ์ทั้งหมดออกจากด้านในอุปกรณ์เสริม ปิดฝาด้านหน้า

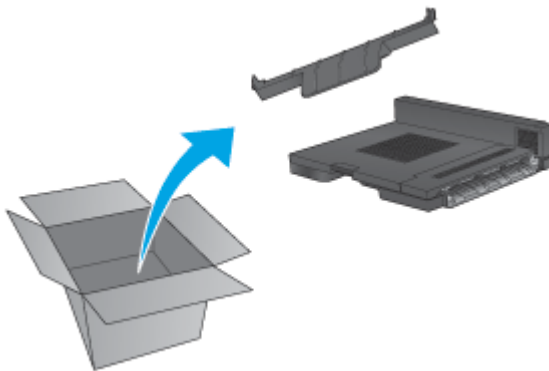


3. นำเทปสำหรับการขนส่งและวัสดุบรรจุภัณฑ์ทั้งหมดออกจากถาดรับกระดาษออก



4. หากคุณกำลังติดตั้งอุปกรณ์เย็บเล่ม/เรียงกระดาษเสริม ให้ถอดอุปกรณ์ส่งกระดาษกลาง (IPTU) และฝาอุปกรณ์เข้าเล่มออกจากบรรจุภัณฑ์

 **หมายเหตุ:** หากคุณกำลังเปลี่ยนอุปกรณ์เย็บเล่ม/เรียงกระดาษที่มีอยู่ ชิ้นส่วนเหล่านี้ถูกติดตั้งในเครื่องพิมพ์อยู่แล้ว และไม่จำเป็นต้องเปลี่ยน

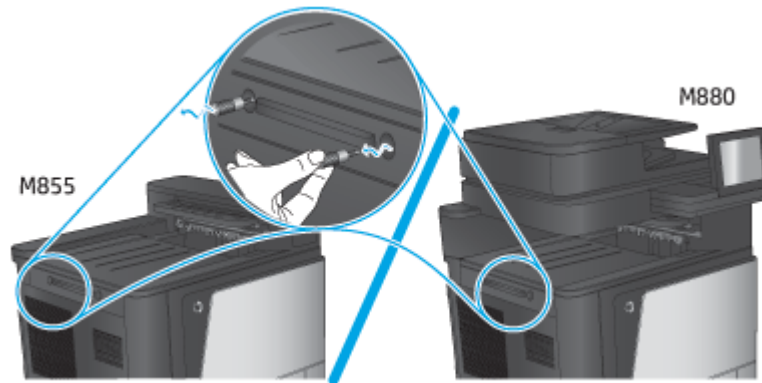


## ขั้นตอนที่สาม: ติดตั้งอุปกรณ์เย็บเล่ม/เรียงกระดาษเสริมหรือสำรอง

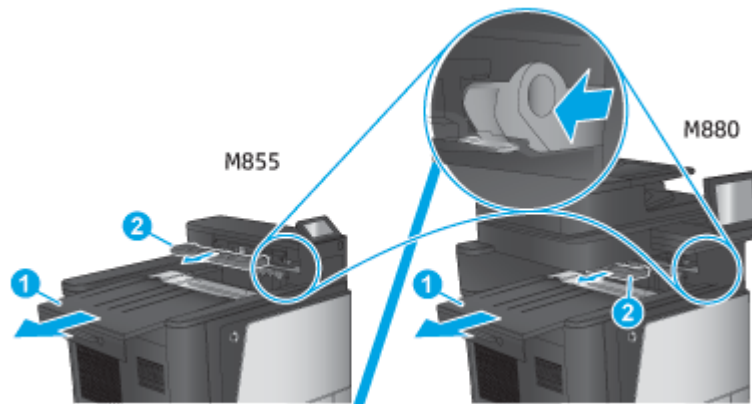
1. หากยังไม่ได้ทำ ให้ปิดเครื่องพิมพ์และถอดสายไฟ

**⚠️ ข้อควรระวัง:** เพื่อหลีกเลี่ยงความเสียหายของเครื่องพิมพ์ ให้ปิดเครื่องพิมพ์ รอห้าวินาที แล้วถอดสายไฟก่อนทำการซ่อมบำรุงเครื่องพิมพ์

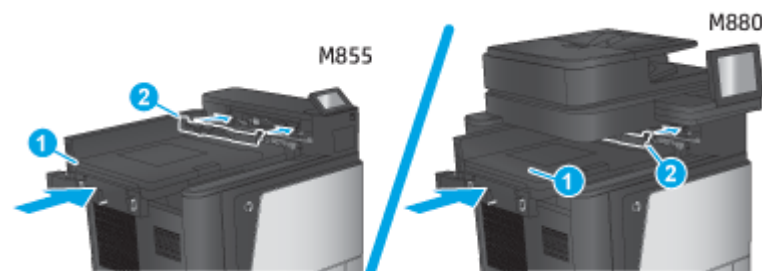
- a. ถอดตะปูควงสองตัว



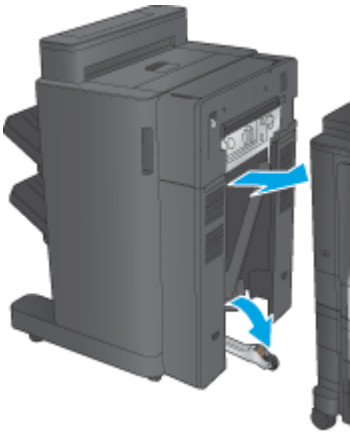
- b. ถอดฝาหนึ่งฝา (หมายเลข 1) ถอดแท็บหนึ่งตัว แล้วถอดถาดหนึ่งถาด (หมายเลข 2)



- c. ติดตั้ง IPTU (หมายเลข 1) แล้วติดตั้งฝาอุปกรณ์เข้าเล่ม (หมายเลข 2)

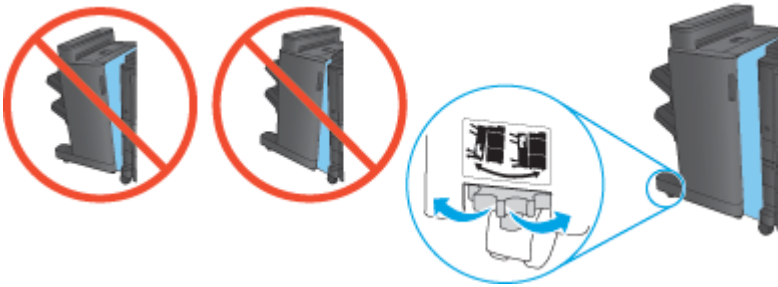


2. เชื่อมต่ออุปกรณ์เสริมกับเครื่องพิมพ์



3. ใช้วงแหวนปรับบนอุปกรณ์เสริมเพื่อปรับตำแหน่งอุปกรณ์เสริมให้ตรงกับขอบของเครื่องพิมพ์

 **หมายเหตุ:** หากอุปกรณ์เสริมไม่ได้ปรับตำแหน่งให้ตรงกับเครื่องพิมพ์อย่างถูกต้อง อาจเกิดกระดาษติดบ่อยครั้ง



4. เชื่อมต่อสายเคเบิลเชื่อมต่ออุปกรณ์เสริมตักแต่ง



5. เชื่อมต่อสายไฟเครื่องพิมพ์ แล้วเปิดเครื่องพิมพ์

## ขั้นตอนที่สี่: การส่งคืนชิ้นส่วน


URL ต่อไปนี้ให้ข้อมูลเกี่ยวกับวิธีการส่งคืนชิ้นไปยัง HP เพื่อนำกลับมาใช้ใหม่และรีไซเคิล: [การส่งคืนและรีไซเคิลผลิตภัณฑ์](#)


 **หมายเหตุ:** HP ขอแนะนำให้ทิ้งอุปกรณ์เขียนเล็ม/เรียงกระดาษที่ชำรุดอย่างมีความรับผิดชอบ

## ขั้นตอนที่ห้า: กำหนดค่าตำแหน่งเจาะรูเริ่มต้น

1. ที่หน้าจอหลักบนแผงควบคุมของเครื่องพิมพ์ ให้เลื่อนไปเพื่อกดปุ่ม การดูและระบบ
2. เปิดเมนูดังต่อไปนี้:
  - การตั้งค่าอุปกรณ์เย็บเล่ม/เรียงกระดาษ
  - การเจาะรู
3. เลือกตำแหน่งเจาะรูจากรายการตัวเลือก แล้วแตะปุ่ม บันทึก ตัวเลือกการเจาะรูต่อไปนี้ให้เลือกสำหรับอุปกรณ์เจาะรู 2/3 หรืออุปกรณ์เจาะรู 2/4:

ตำแหน่งเจาะรู	อุปกรณ์เจาะรู 2/3	อุปกรณ์เจาะรู 2/4
ไม่แรง	✓	✓
สองด้านซ้ายหรือบน	✓	✓
สองด้านซ้าย	✓	✓
สองด้านขวา	✓	✓
สองบน	✓	✓
สองด้านล่าง	✓	✓
สามด้านซ้าย	✓	
สามบน	✓	
สามครั้งด้านขวา	✓	
สามบน	✓	
สามด้านซ้ายหรือบน	✓	
สี่ด้านซ้าย		✓
สี่ด้านขวา		✓
สี่ด้านบน		✓
สี่ด้านซ้ายหรือบน		✓

 **หมายเหตุ:** อาจไม่มีตัวเลือกบางตัว ตัวเลือกที่มีอยู่ขึ้นอยู่กับว่าทำอุปกรณ์เสริมที่เจาะรูเป็นอุปกรณ์เจาะรู 2/3 หรือ 2/4

 **หมายเหตุ:** ในการใช้อุปกรณ์เจาะรู ให้ใส่กระดาษขนาด Letter หรือ A4 โดยให้ขอบยาวของกระดาษอยู่ที่ขอบด้านขวาของถาด (ป้อนขอบยาว)

## ขั้นตอนที่หก: กำหนดค่าตำแหน่งเย็บเริ่มต้น

1. ที่หน้าจอหลักบนแผงควบคุมของเครื่องพิมพ์ ให้เลื่อนไปเพื่อกดปุ่ม การดูและระบบ
2. เปิดเมนูดังต่อไปนี้:

- การตั้งค่าอุปกรณ์เย็บเล่ม/เรียงกระดาษ
- การเย็บกระดาษ

3. เลือกตำแหน่งเย็บจากรายการตัวเลือก แล้วแตะปุ่ม **บันทึก** ตัวเลือกเย็บเล่มมีดังต่อไปนี้:

- ไม่แจ้ง
- บนซ้าย
- ด้านขวาบน
- สองด้านซ้าย
- สองด้านขวา
- สองบน
- สองด้านบนหรือซ้าย



# ติดตั้งหรือเปลี่ยนอุปกรณ์เสริมทำหนังสือเล่มเล็กหรืออุปกรณ์เสริมทำหนังสือเล่มเล็กเจาะรูสำหรับ HP Color LaserJet Enterprise M855 และ HP Color LaserJet Enterprise flow MFP M880

- [บทนำ](#)
- [ก่อนที่คุณจะเริ่ม](#)
- [เครื่องมือที่จำเป็น](#)
- [ขั้นตอนที่หนึ่ง: ถอดอุปกรณ์ทำหนังสือเล่มเล็ก](#)
- [ขั้นตอนที่สอง: นำอุปกรณ์เสริมทำหนังสือเล่มเล็กเสริมหรือสำรองออกจากกล่อง](#)
- [ขั้นตอนที่สาม: ติดตั้งอุปกรณ์เสริมทำหนังสือเล่มเล็กเสริมหรือสำรอง](#)
- [ขั้นตอนที่สี่: การส่งคืนชิ้นส่วน](#)
- [ขั้นตอนที่ห้า: กำหนดค่าอุปกรณ์ทำหนังสือเล่มเล็กใน Embedded Web Server \(EWS\)](#)
- [ขั้นตอนที่หก: กำหนดค่าตำแหน่งเจาะรูเริ่มต้น](#)
- [ขั้นตอนที่เจ็ด: กำหนดค่าตำแหน่งเย็บเริ่มต้น](#)

## บทนำ

เนื้อหาในส่วนนี้ประกอบด้วยขั้นตอนสำหรับการติดตั้งหรือเปลี่ยนอุปกรณ์ทำหนังสือเล่มเล็กสำหรับ HP Color LaserJet Enterprise M855 และ HP Color LaserJet Enterprise flow MFP M880

## ก่อนที่คุณจะเริ่ม

ใช้ตารางด้านล่างเพื่อระบุหมายเลขชิ้นส่วนอุปกรณ์เสริมที่ถูกต้องสำหรับอุปกรณ์เสริม แล้วไปที่ [www.hp.com/buy/parts](http://www.hp.com/buy/parts)

### ตาราง 2-4 หมายเลขชิ้นส่วนอุปกรณ์เสริมทำหนังสือเล่มเล็ก/อุปกรณ์ตกแต่ง

A2W83A	อุปกรณ์เสริมทำหนังสือเล่มเล็ก/อุปกรณ์ตกแต่งพร้อมคำแนะนำการติดตั้ง
A2W84A	อุปกรณ์เสริมทำหนังสือเล่มเล็ก/อุปกรณ์ตกแต่งพร้อมที่เจาะรู 2/3 พร้อมคำแนะนำการติดตั้ง
CZ999A	อุปกรณ์เสริมทำหนังสือเล่มเล็ก/อุปกรณ์ตกแต่งพร้อมที่เจาะรู 2/4 พร้อมคำแนะนำการติดตั้ง

ในการเปลี่ยนอุปกรณ์ทำหนังสือเล่มเล็กมีอยู่ ให้ไปที่ [ขั้นตอนที่หนึ่ง: ถอดอุปกรณ์ทำหนังสือเล่มเล็ก](#) ในหน้า 70

ในการติดตั้งอุปกรณ์ทำหนังสือเล่มเล็กใหม่ ให้ไปที่ [ขั้นตอนที่สอง: นำอุปกรณ์เสริมทำหนังสือเล่มเล็กเสริมหรือสำรองออกจากกล่อง](#) ในหน้า 71

## เครื่องมือที่จำเป็น

ไม่จำเป็นต้องใช้เครื่องมือพิเศษในการติดตั้งอุปกรณ์เสริมนี้

## ขั้นตอนที่หนึ่ง: ถอดอุปกรณ์ทำหนังสือเล่มเล็ก

1. ปิดเครื่องพิมพ์ แล้วถอดสายไฟ

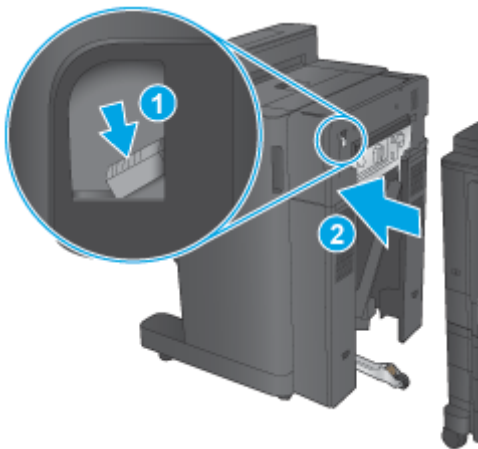
**⚠️ ข้อควรระวัง:** เพื่อหลีกเลี่ยงความเสียหายของเครื่องพิมพ์ ให้ปิดเครื่องพิมพ์ รอห้าวินาที แล้วถอดสายไฟก่อนทำการซ่อมบำรุงเครื่องพิมพ์

2. ถอดสายเคเบิลเชื่อมต่ออุปกรณ์เสริมที่ด้านหลังเครื่องพิมพ์

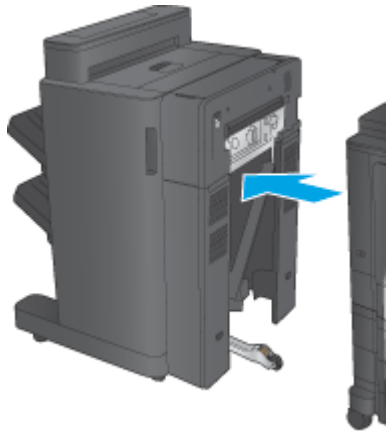


3. หากต้องการแยกอุปกรณ์เสริมเครื่องจัดชุดเอกสารออกจากผลิตภัณฑ์ ให้กดปุ่มปล่อยลง และกดลงค้างไว้ขณะที่คุณเลื่อนอุปกรณ์เสริมเครื่องจัดชุดเอกสารออกจากผลิตภัณฑ์

**⚠️ ข้อควรระวัง:** การไม่ทำตามคำแนะนำเหล่านี้อาจทำให้เครื่องพิมพ์ชำรุดเสียหายได้




4. ถอดอุปกรณ์เสริมตงออกทั้งหมด




## ขั้นตอนที่สอง: นำอุปกรณ์เสริมทำหนังสือเล่มเล็กเสริมหรือสำรองออกจากกล่อง

นำอุปกรณ์ทำหนังสือเล่มเล็กออกจากบรรจุภัณฑ์

 **หมายเหตุ:** นำเทปและวัสดุบรรจุภัณฑ์ทั้งหมดออกจากด้านนอกอุปกรณ์เสริม เปิดฝาทั้งหมด และนำเทปและวัสดุบรรจุภัณฑ์ทั้งหมดออกจากด้านในอุปกรณ์เสริม

สำหรับข้อมูลการรีไซเคิล ให้ไปที่ [www8.hp.com/us/en/hp-information/environment/product-recycling.html](http://www8.hp.com/us/en/hp-information/environment/product-recycling.html)

 **หมายเหตุ:** HP ขอแนะนำให้ทั้งอุปกรณ์ทำหนังสือเล่มเล็กที่ชำรุดอย่างมีความรับผิดชอบ

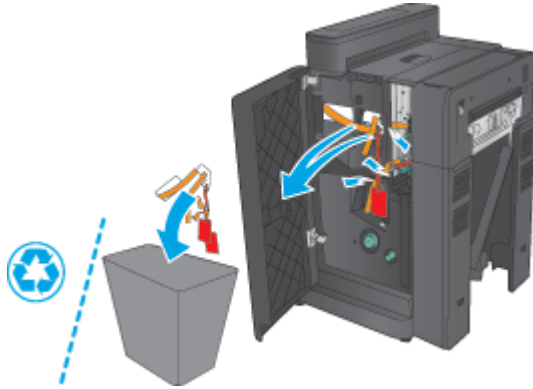
1. นำเทปสำหรับการขนส่งทั้งหมดออกจากด้านนอกของอุปกรณ์เสริม



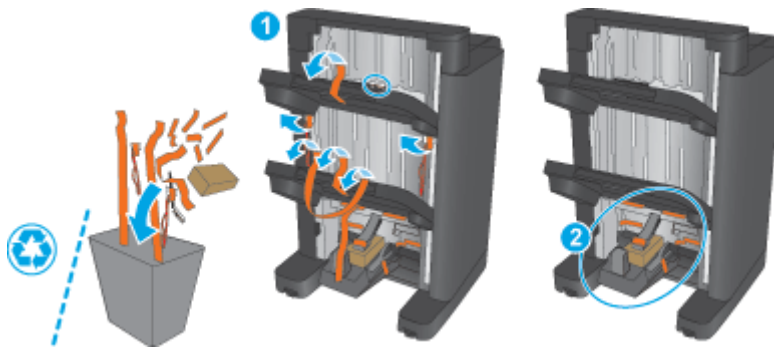
2. เปิดฝาด้านหน้าของอุปกรณ์เสริม แล้วนำเทปสำหรับการขนส่งและวัสดุบรรจุภัณฑ์ทั้งหมดออกจากด้านในอุปกรณ์เสริม

ปิดฝาด้านหน้า

**⚠️ ข้อควรระวัง:** ตรวจสอบว่าคุณได้นำวัสดุสำหรับการขนส่งทั้งหมดออกจากด้านในอุปกรณ์เสริมแล้ว

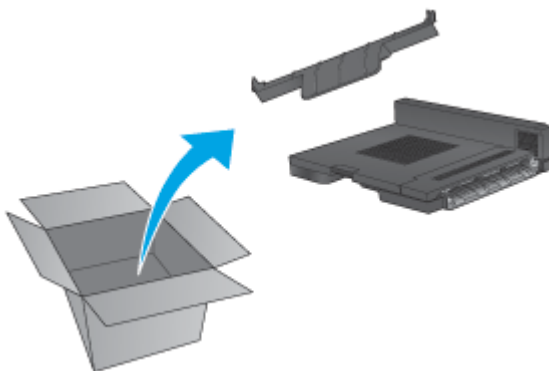


3. นำเทปสำหรับการขนส่งและวัสดุบรรจุภัณฑ์ทั้งหมดออกจากถาดรับกระดาษออก (หมายเลข 1) และถาดรับกระดาษออกหนังสือเล่มเล็ก (หมายเลข 2)



4. หากกำลังติดตั้งอุปกรณ์ทำหนังสือเล่มเล็กเสริม ให้ถอดอุปกรณ์ส่งกระดาษกลาง (IPTU) และฝาอุปกรณ์นำเข้าเล่มออกจากบรรจุภัณฑ์

**📝 หมายเหตุ:** หากคุณกำลังเปลี่ยนอุปกรณ์ทำหนังสือเล่มเล็กที่มีอยู่ ชิ้นส่วนเหล่านี้ถูกติดตั้งในเครื่องพิมพ์อยู่แล้ว และไม่จำเป็นต้องเปลี่ยน

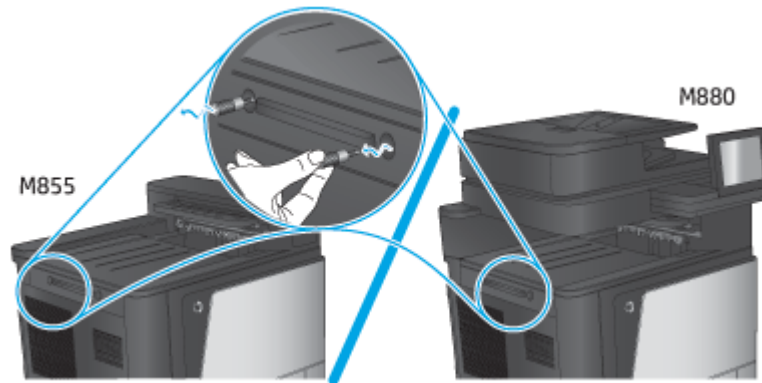


## ขั้นตอนที่สาม: ติดตั้งอุปกรณ์เสริมทำหนังสือเล่มเล็กเสริมหรือสำรอง

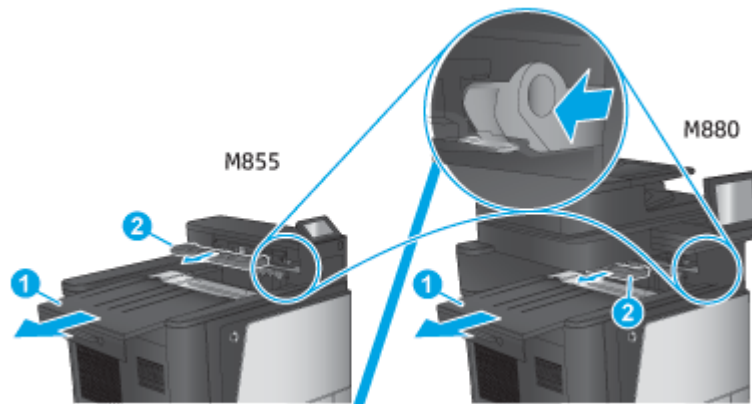
1. หากกำลังติดตั้งอุปกรณ์ทำหนังสือเล่มเล็กเสริมครั้งแรก ให้ปิดเครื่องพิมพ์และถอดสายไฟ

**⚠️ ข้อควรระวัง:** เพื่อหลีกเลี่ยงความเสียหายของเครื่องพิมพ์ ให้ปิดเครื่องพิมพ์ รอห้าวินาที แล้วถอดสายไฟก่อนทำการซ่อมบำรุงเครื่องพิมพ์

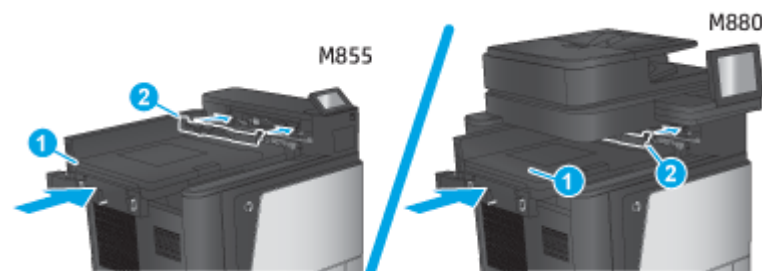
- a. ถอดตะปูควงสองตัว



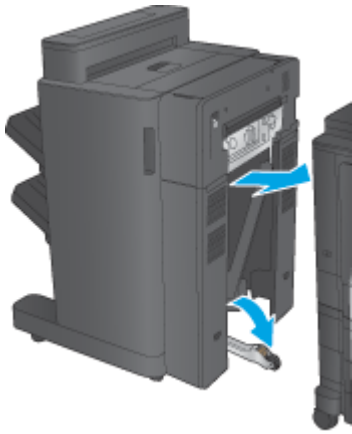
- b. ถอดฝาหนึ่งฝา (หมายเลข 1) ถอดแท็บหนึ่งตัว แล้วถอดถาดถาดหนึ่ง (หมายเลข 2)




- c. ติดตั้ง IPTU (หมายเลข 1) แล้วติดตั้งฝาอุปกรณ์เข้าเล่ม (หมายเลข 2)

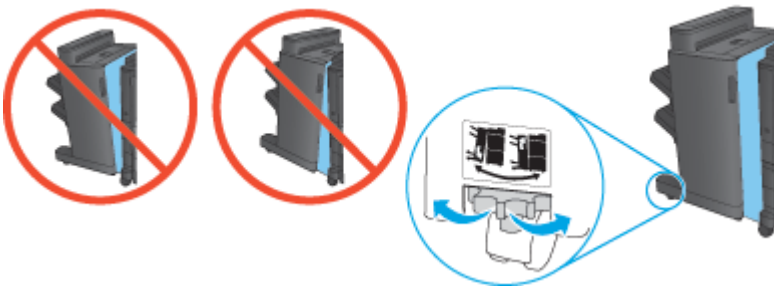


2. เชื่อมต่ออุปกรณ์เสริมกับเครื่องพิมพ์



3. ใช้วงแหวนปรับบนอุปกรณ์เสริมเพื่อปรับตำแหน่งอุปกรณ์เสริมให้ตรงกับขอบของเครื่องพิมพ์

 **หมายเหตุ:** หากอุปกรณ์เสริมไม่ได้ปรับตำแหน่งให้ตรงกับเครื่องพิมพ์อย่างถูกต้อง อาจเกิดกระดาษติดบ่อยครั้ง




4. เชื่อมต่อสายเคเบิลเชื่อมต่ออุปกรณ์เสริมตกลงแต่ง



5. เชื่อมต่อสายไฟเครื่องพิมพ์ แล้วเปิดเครื่องพิมพ์

## ขั้นตอนที่สี่: การส่งคืนชิ้นส่วน


URL ต่อไปนี้ให้ข้อมูลเกี่ยวกับวิธีการส่งคืนชิ้นไปยัง HP เพื่อนำกลับมาใช้ใหม่และรีไซเคิล: [การส่งคืนและรีไซเคิลผลิตภัณฑ์](#)


 **หมายเหตุ:** HP ขอแนะนำให้ทิ้งอุปกรณ์ทำหนังสือเล่มเล็กที่ชำรุดอย่างมีความรับผิดชอบ

# ขั้นตอนที่ห้า: กำหนดค่าอุปกรณ์ทำหนังสือเล่มเล็กใน Embedded Web Server (EWS)

- 1: [เชื่อมต่อกับ EWS](#)
- 2: [กำหนดค่าคุณสมบัติการเลือกกระดาษ](#)
- 3: [กำหนดค่าคุณสมบัติด้านสำหรับการพิมพ์เดี่ยวหรือสองด้าน](#)
- 4: [กำหนดค่าคุณสมบัติหนังสือเล่มเล็ก](#)

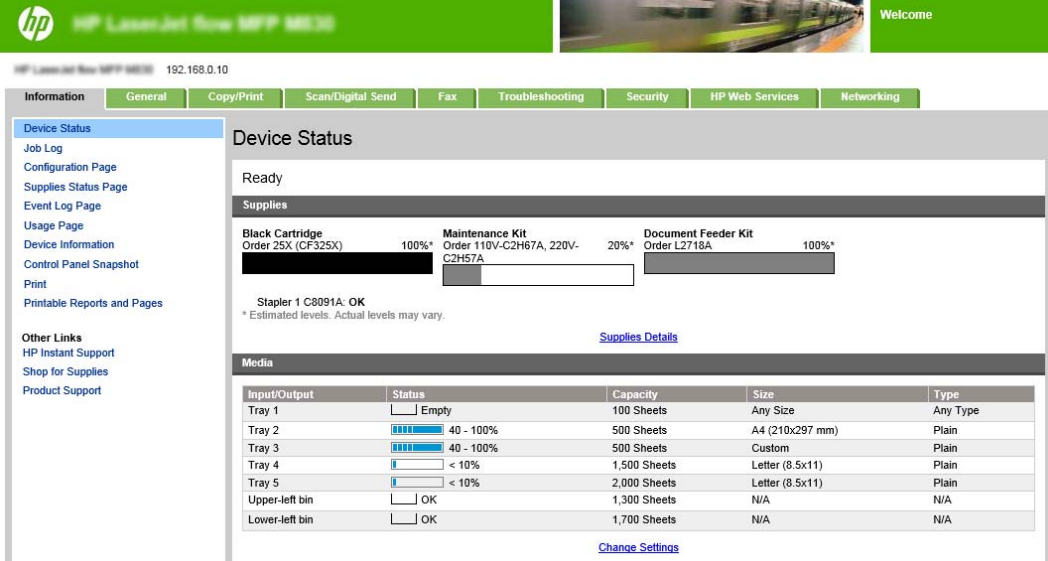
## 1: เชื่อมต่อกับ EWS

- จากหน้าจอหลักบนแผงควบคุมของเครื่องพิมพ์ ให้แตะปุ่มเครือข่าย  เพื่อแสดงที่อยู่ IP หรือชื่อโฮสต์
- เปิดเว็บเบราว์เซอร์ และในบรรทัดที่อยู่ ให้พิมพ์ IP แอดเดรสหรือชื่อโฮสต์ตรงตามที่แสดงบนแผงควบคุมของเครื่องพิมพ์ กดปุ่ม **Enter** บนแป้นพิมพ์คอมพิวเตอร์ EWS จะเปิดขึ้น

 <https://10.10.XX.XX/>


 **หมายเหตุ:** หากเว็บเบราว์เซอร์แสดงข้อความ **There is a problem with this website's security certificate** (ไม่รับรองความปลอดภัยของเว็บไซต์นี้มีปัญหา) เมื่อพยายามเปิด EWS ให้คลิก **Continue to this website (not recommended)** (ไปยังเว็บไซต์นี้ต่อ (ไม่แนะนำ))

การเลือก **Continue to this website (not recommended)** (ไปยังเว็บไซต์นี้ต่อ (ไม่แนะนำ)) จะไม่เป็นอันตรายกับคอมพิวเตอร์ขณะนำทางภายใน EWS ของเครื่องพิมพ์ HP หากข้อผิดพลาดนี้เกิดภายนอก EWS ของเครื่องพิมพ์ HP คอมพิวเตอร์อาจมีความเสี่ยง



The screenshot shows the HP Embedded Web Server (EWS) interface. The top navigation bar includes 'Information', 'General', 'Copy/Print', 'Scan/Digital Send', 'Fax', 'Troubleshooting', 'Security', 'HP Web Services', and 'Networking'. The 'Device Status' page is displayed, showing 'Ready' status. Under 'Supplies', it lists: Black Cartridge (Order 25X (CF325X)) at 100%, Maintenance Kit (Order 110V-C2H67A, 220V-C2H57A) at 20%, and Document Feeder Kit (Order L2718A) at 100%. A note indicates 'Stapler 1 C8091A: OK' and '\* Estimated levels. Actual levels may vary.' Below this is a 'Media' section with a table:

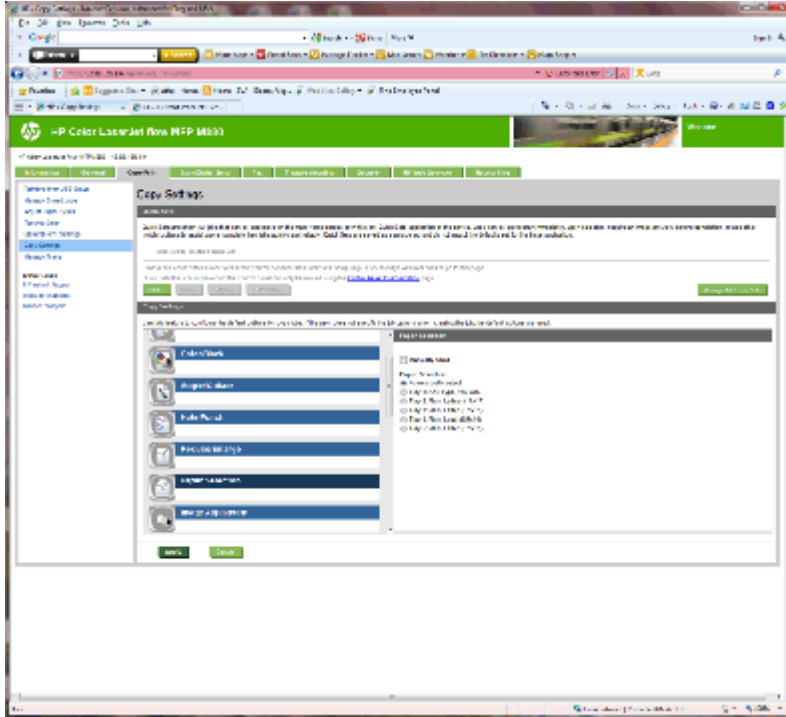
Input/Output	Status	Capacity	Size	Type
Tray 1	Empty	100 Sheets	Any Size	Any Type
Tray 2	40 - 100%	500 Sheets	A4 (210x297 mm)	Plain
Tray 3	40 - 100%	500 Sheets	Custom	Plain
Tray 4	< 10%	1,500 Sheets	Letter (8.5x11)	Plain
Tray 5	< 10%	2,000 Sheets	Letter (8.5x11)	Plain
Upper-left bin	OK	1,300 Sheets	N/A	N/A
Lower-left bin	OK	1,700 Sheets	N/A	N/A

 **หมายเหตุ:** เพื่อป้องกันการเปลี่ยนแปลงการตั้งค่าเครื่องพิมพ์โดยไม่ได้รับอนุญาต ผู้ดูแลระบบอาจต้องการเพิ่มรหัสผ่านเพื่อจำกัดการเข้าถึง EWS คลินิกนี้ เพื่อเรียนรู้เพิ่มเติม

## 2: กำหนดค่าคุณสมบัติการเลือกกระดาษ

เลือกถาดที่มีประเภทและขนาดกระดาษเหมาะสมกับงาน หรือเลือก **เลือกอัตโนมัติ** เพื่อเลือกถาดตามการกำหนดค่าถาด

1. คลิกที่แถบ **ทำสำเนา/พิมพ์**
2. ในบานหน้าต่างทางด้านซ้าย ให้คลิก **การตั้งค่าสำเนา** ตั้งค่าเหล่านี้สามารถเขียนทับด้วยไดรเวอร์เครื่องพิมพ์ ข้อกำหนดของไฟล์ ฯลฯ
3. ในพื้นที่ **การตั้งค่าสำเนา** ให้ตั้งค่าขนาดกระดาษ ตัวอย่างเช่น **Ledger** หรือ **A3 279 x 420 มม.** โดยการคลิกไอคอน **การเลือกกระดาษ** เลือกกระดาษที่เหมาะสมกับขนาดกระดาษที่ใส่ไว้



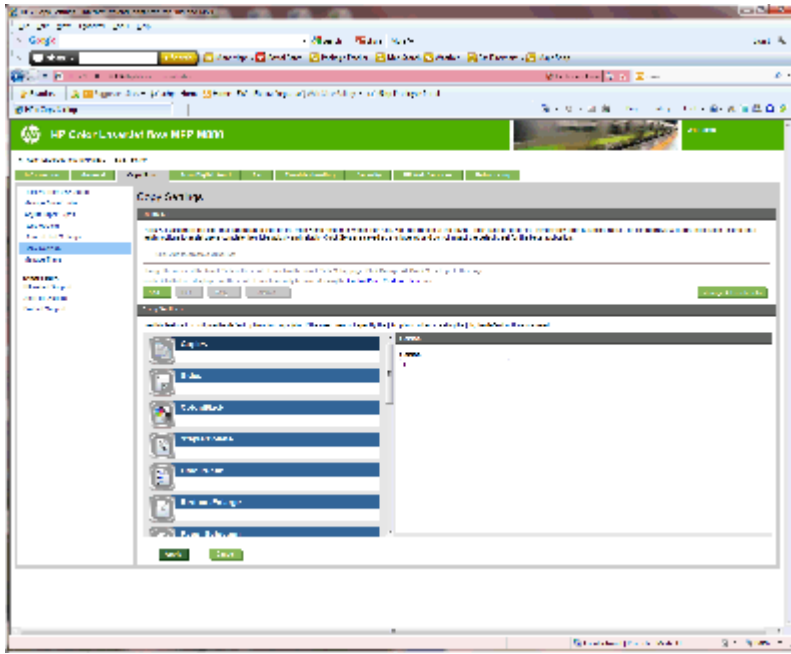
4. คลิก **Apply** (ใช้)

### 3: กำหนดค่าคุณสมบัติด้านสำหรับการพิมพ์เดียวหรือสองด้าน

ใช้คุณสมบัตินี้เพื่อกำหนดว่าจะพิมพ์เอกสารต้นฉบับบนกระดาษด้านเดียวหรือสองด้าน และสำหรับพิมพ์บนกระดาษด้านเดียวหรือสองด้าน ตัวอย่างเช่น เลือก **ต้นฉบับ 1 ด้าน งานพิมพ์ 2 ด้าน** เมื่อเอกสารต้นฉบับเป็นแบบด้านเดียวแต่คุณต้องการสำเนาแบบสองด้าน

1. ค้นหาไอคอน **ด้าน** และคลิก เลือก **ต้นฉบับ 1 ด้าน งานพิมพ์ 2 ด้าน** หรือการตั้งค่าที่เหมาะสมสำหรับเอกสารต้นฉบับที่ใช้





2. คลิก **Apply** (ใช้)

#### 4: กำหนดค่าคุณสมบัติหนังสือเล่มเล็ก

1. ค้นหาไอคอน **หนังสือเล่มเล็ก** และคลิกเพื่อเลือกประเภทของหนังสือเล่มเล็กที่จะสร้าง
2. ในการพับและเย็บหนังสือเล่มเล็ก ให้เลือกกล่องกาเครื่องหมาย **พับและเย็บ**



**หมายเหตุ:** การเย็บเล่มไม่ใช่ตัวเลือกด้วยตัวเองหากเปิด **หนังสือเล่มเล็ก** ภายใต้รูปแบบหนังสือเล่มเล็ก

3. เลือกรูปแบบหนังสือเล่มเล็กที่เหมาะสม และคลิก **ใช้**


#### ขั้นตอนที่หก: กำหนดค่าตำแหน่งเจาะรูเริ่มต้น

1. ที่หน้าจอหลักบนแผงควบคุมของเครื่องพิมพ์ ให้เลื่อนไปเพื่อกดปุ่ม **การดูและระบบ**
2. เปิดเมนูดังต่อไปนี้:
  - การตั้งค่าอุปกรณ์เย็บเล่ม/เรียงกระดาษ
  - การเจาะรู
3. เลือกตำแหน่งเจาะรูจากรายการตัวเลือก แล้วแตะปุ่ม **บันทึก** ตัวเลือกการเจาะรูต่อไปนี้ให้เลือกสำหรับอุปกรณ์เจาะรู **2/3** หรืออุปกรณ์เจาะรู **2/4**:

ตำแหน่งเจาะรู	อุปกรณ์เจาะรู 2/3	อุปกรณ์เจาะรู 2/4
ไม่แจ้ง	✓	✓
สองด้านซ้ายหรือบน	✓	✓
สองด้านซ้าย	✓	✓

ตำแหน่งเจาะรู	อุปกรณ์เจาะรู 2/3	อุปกรณ์เจาะรู 2/4
สองด้านขวา	✓	✓
สองบน	✓	✓
สองด้านล่าง	✓	✓
สามด้านซ้าย	✓	
สามบน	✓	
สามครั้งด้านขวา	✓	
สามบน	✓	
สามด้านซ้ายหรือบน	✓	
สี่ด้านซ้าย		✓
สี่ด้านขวา		✓
สี่ด้านบน		✓
สี่ด้านซ้ายหรือบน		✓

 **หมายเหตุ:** อาจไม่มีตัวเลือกบางตัว ตัวเลือกที่มีอยู่ขึ้นอยู่กับว่าทำอุปกรณ์เสริมที่เจาะรูเป็นอุปกรณ์เจาะรู 2/3 หรือ 2/4

 **หมายเหตุ:** ในการใช้อุปกรณ์เจาะรู ให้ใส่กระดาษขนาด Letter หรือ A4 โดยให้ขอบยาวของกระดาษอยู่ที่ขอบด้านขวาของถาด (ป้อนขอบยาว)

## ขั้นตอนที่เจ็ด: กำหนดค่าตำแหน่งเย็บเริ่มต้น

1. ที่หน้าจอหลักบนแผงควบคุมของเครื่องพิมพ์ ให้เลื่อนไปเพื่อกดปุ่ม **การดูและระบบ**
2. เปิดเมนูดังต่อไปนี้:
  - การตั้งค่าอุปกรณ์เย็บเล่ม/เรียงกระดาษ
  - การเย็บกระดาษ
3. เลือกตำแหน่งเย็บจากรายการตัวเลือก แล้วแตะปุ่ม **บันทึก** ตัวเลือกเย็บเล่มมีดังต่อไปนี้:
  - ไม่แจ้ง
  - บนซ้าย
  - ด้านขวาบน
  - สองด้านซ้าย
  - สองด้านขวา
  - สองบน
  - สองด้านบนหรือซ้าย

# กำหนดค่าเครื่องพิมพ์สำหรับโหมดเมลบอกซ์หรือโหมดอุปกรณ์เรียงกระดาษ

- [ขั้นตอนที่หนึ่ง: เข้าถึง HP Embedded Web Server \(EWS\):](#)
- [ขั้นตอนที่สอง: กำหนดค่าโหมดเมลบอกซ์หรือโหมดอุปกรณ์เรียงกระดาษจาก Embedded Web Server \(EWS\)](#)
- [ขั้นตอนที่สาม: กำหนดค่าการตั้งค่าอุปกรณ์เย็บเล่ม/เรียงกระดาษ](#)
- [ขั้นตอนที่สี่: กำหนดค่าการตั้งค่าเย็บกระดาษ/เรียงหน้า](#)
- [ขั้นตอนที่ห้า: กำหนดค่าฟังก์ชันการเจาะรู](#)
- [ขั้นตอนที่หก: กำหนดค่าถาดกระดาษออก](#)


โหมดเมลบอกซ์ช่วยให้จัดการแต่ละถาดแยกกันได้ โหมดอุปกรณ์เรียงกระดาษจะเรียงงานพิมพ์จากถาดล่างสุดไปยังบนสุด

ใช้ Embedded Web Server (EWS) เพื่อกำหนดค่าโหมด ตรวจสอบไดรเวอร์เพื่อให้แน่ใจว่ากำหนดสำหรับโหมดใหม่แล้ว

## ขั้นตอนที่หนึ่ง: เข้าถึง HP Embedded Web Server (EWS):

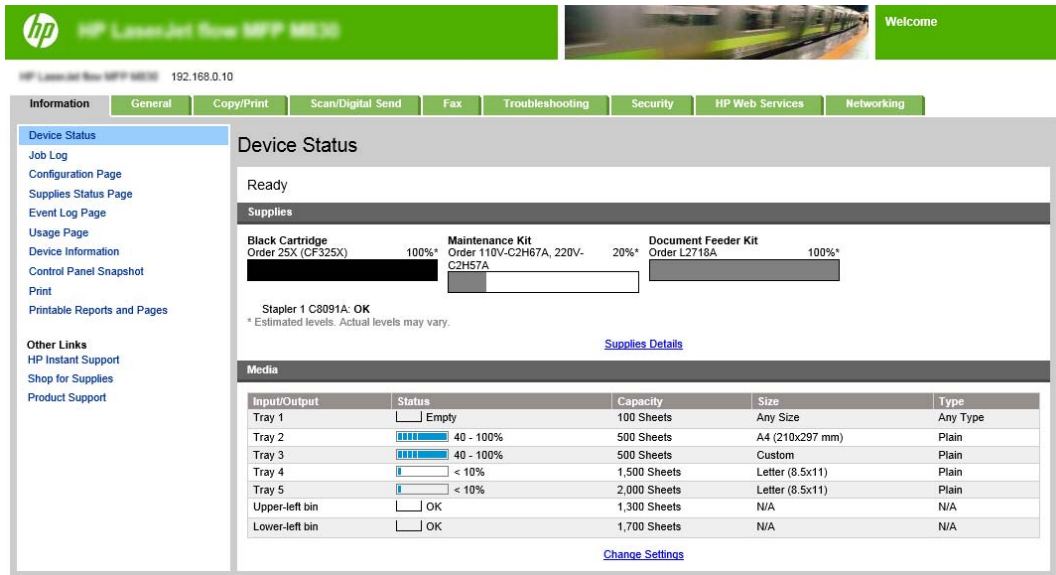
1. จากหน้าจอหลักบนแผงควบคุมของเครื่องพิมพ์ ให้แตะปุ่มเครือข่าย  เพื่อแสดงที่อยู่ IP หรือชื่อโฮสต์

- เปิดเว็บเบราว์เซอร์ และในบรรทัดที่อยู่ ให้พิมพ์ IP แอดเดรสหรือชื่อโฮสต์ตรงตามที่แสดงบนแผงควบคุมของเครื่องพิมพ์ กดปุ่ม **Enter** บนแป้นพิมพ์คอมพิวเตอร์ EWS จะเปิดขึ้น

 <https://10.10.XX.XXX/>

 **หมายเหตุ:** หากเว็บเบราว์เซอร์แสดงข้อความ **There is a problem with this website's security certificate** (ไม่รับรองความปลอดภัยของเว็บไซต์นี้มีปัญหา) เมื่อพยายามเปิด EWS ให้คลิก **Continue to this website (not recommended)** (ไปยังเว็บไซต์นี้ต่อ (ไม่แนะนำ))

การเลือก **Continue to this website (not recommended)** (ไปยังเว็บไซต์นี้ต่อ (ไม่แนะนำ)) จะไม่เป็นอันตรายกับคอมพิวเตอร์ขณะนำทางภายใน EWS ของเครื่องพิมพ์ HP หากข้อผิดพลาดนี้เกิดภายนอก EWS ของเครื่องพิมพ์ HP คอมพิวเตอร์อาจมีความเสี่ยง



The screenshot shows the HP Embedded Web Server (EWS) interface for an HP LaserJet Pro MFP M425. The main content area is titled "Device Status" and shows the printer is "Ready".


**Supplies:**

- Black Cartridge (Order 25X (CF325X)): 100%\*
- Maintenance Kit (Order 110V-C2H67A, 220V-C2H57A): 20%\*
- Document Feeder Kit (Order L2716A): 100%\*

\* Estimated levels. Actual levels may vary.

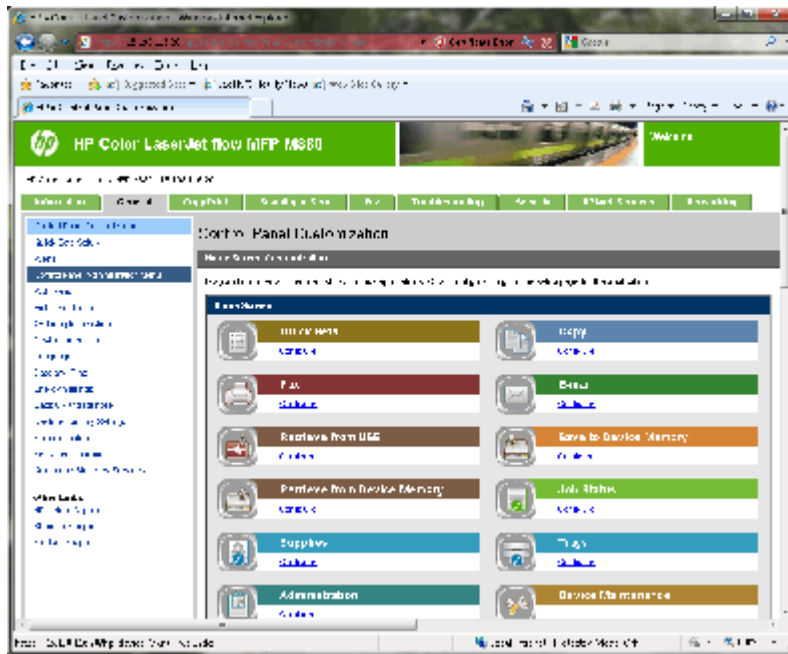
**Media:**

Input/Output	Status	Capacity	Size	Type
Tray 1	Empty	100 Sheets	Any Size	Any Type
Tray 2	40 - 100%	500 Sheets	A4 (210x297 mm)	Plain
Tray 3	40 - 100%	500 Sheets	Custom	Plain
Tray 4	< 10%	1,500 Sheets	Letter (8.5x11)	Plain
Tray 5	< 10%	2,000 Sheets	Letter (8.5x11)	Plain
Upper-left bin	OK	1,300 Sheets	N/A	N/A
Lower-left bin	OK	1,700 Sheets	N/A	N/A

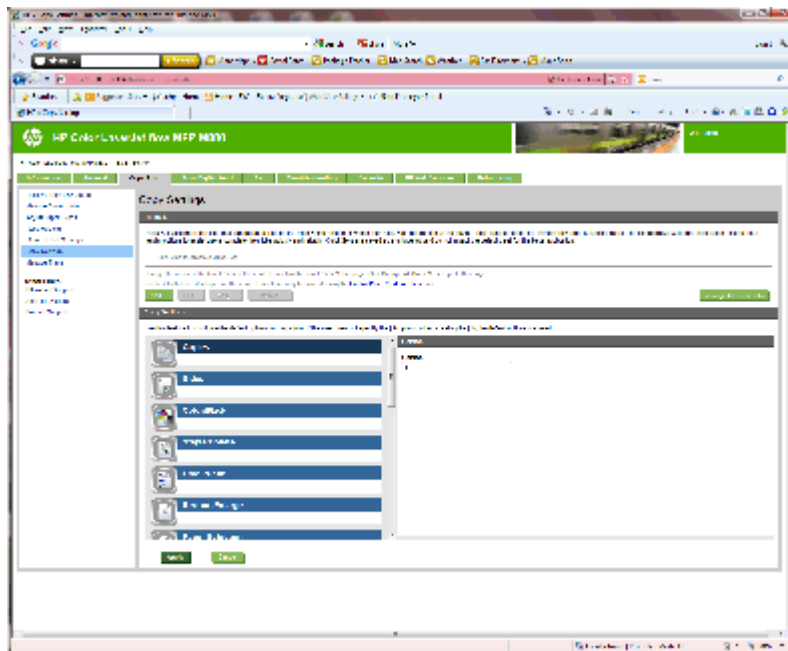
 **หมายเหตุ:** เพื่อป้องกันการเปลี่ยนแปลงการตั้งค่าเครื่องพิมพ์โดยไม่ได้รับอนุญาต ผู้ดูแลระบบอาจต้องการเพิ่มรหัสผ่านเพื่อจำกัดการเข้าถึง EWS คลิก [ที่นี่](#) เพื่อเรียนรู้เพิ่มเติม

## ขั้นตอนที่สอง: กำหนดค่าโหมดเมลล์บอกซ์หรือโหมดอุปกรณ์เรียงกระดาษจาก Embedded Web Server (EWS)

- คลิกที่ **ทั่วไป**



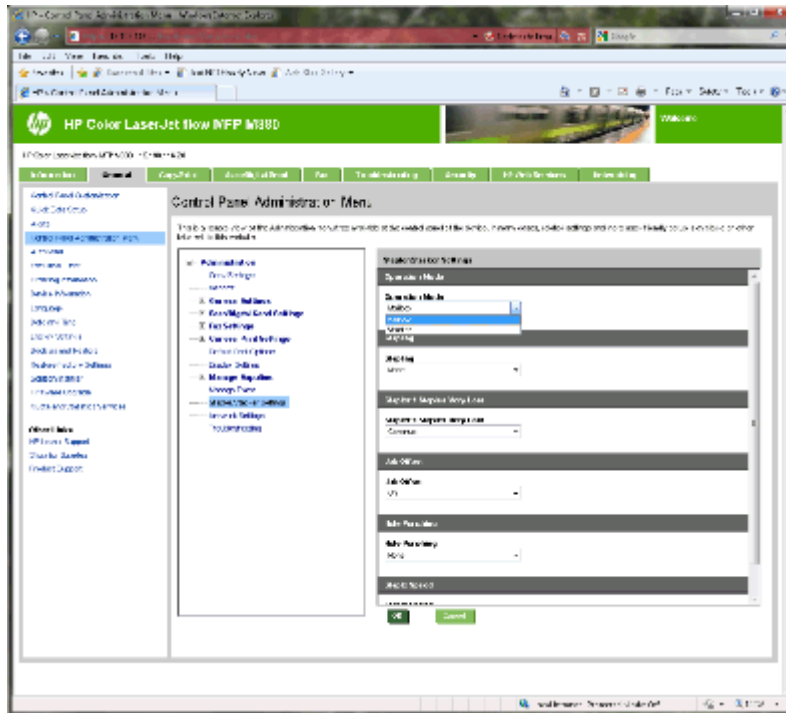
2. ในบานหน้าต่างทางด้านซ้าย ให้คลิกลิงค์ **เมนูการดูแลระบบของแผงควบคุม**
3. ในพื้นที่ **เมนูการดูแลระบบของแผงควบคุม** ให้ขยายรายการ **การดูแลระบบ**



4. คลิกลิงค์ **การตั้งค่าอุปกรณ์เย็บเล่ม/เรียงกระดาษ**
5. ในพื้นที่ **การตั้งค่าอุปกรณ์เย็บเล่ม/เรียงกระดาษ** ให้ค้นหากล่อง **โหมดการทำงาน**
6. เลือกตัวเลือกที่เหมาะสม (**อุปกรณ์เรียงกระดาษ** หรือ **เมล็บบอกซ์**)
7. คลิก **ตกลง** ที่ด้านล่างของหน้า

## ขั้นตอนที่สาม: กำหนดค่าการตั้งค่าอุปกรณ์เย็บเล่ม/เรียงกระดาษ

1. คลิกที่ **ทั่วไป**
2. ในบานหน้าต่างทางด้านซ้าย ให้คลิกที่ **เมนูการดูแลระบบของแผงควบคุม**



3. ในพื้นที่ **เมนูการดูแลระบบของแผงควบคุม** ให้ขยายรายการ **การดูแลระบบ**

4. คลิกที่ **การตั้งค่าอุปกรณ์เย็บเล่ม/เรียงกระดาษ** เลือกการตั้งค่ารายการเพื่อกำหนดค่า:

- เมนูรอปดาวน์ **โหมดการทำงาน**: โหมด **เมลล์บอซ์** หรือ **อุปกรณ์เรียงกระดาษ**
- เมนูรอปดาวน์ **การเย็บกระดาษ**: เลือกตำแหน่งและจำนวนลวดเย็บ ตัวเลือกเย็บเล่มมีดังต่อไปนี้:
  - ไม่แจ้ง
  - บนซ้าย
  - ด้านขวาบน
  - สองด้านซ้าย
  - สองด้านขวา
  - สองบน
  - สองด้านบนหรือซ้าย
- เมนูรอปดาวน์ **ลวดเย็บกระดาษเหลือ้น้อยมาก**: เลือก **ดำเนินการต่อ** หรือ **หยุด** จากเมนูรอปดาวน์
- เมนูรอปดาวน์ **การออฟเซตงาน**: เลือก **เปิด** หรือ **ปิด** จากเมนูรอปดาวน์

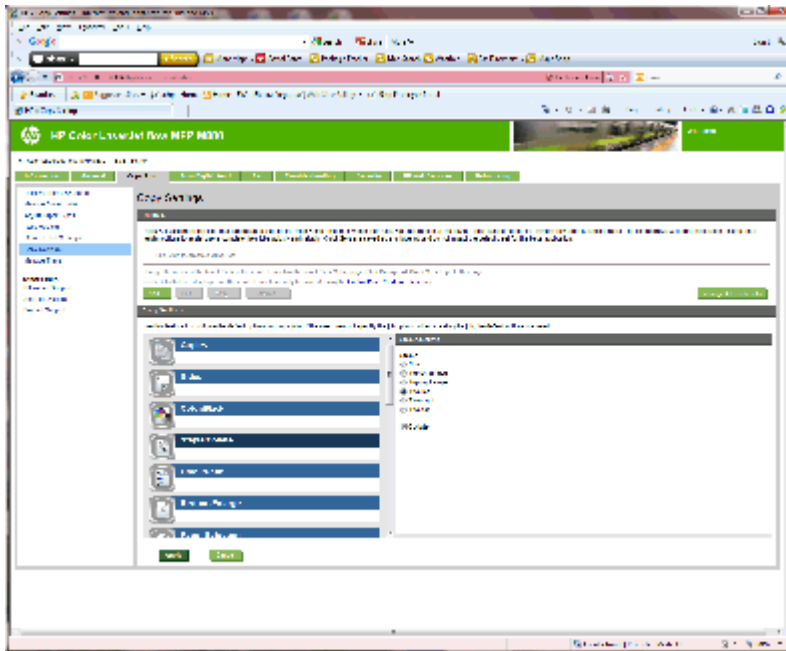
- เมนูดรอปดาวน์ **การพิมพ์ความขึ้นต่ำ**: เลือก **เปิด** หรือ **ปิด**
- เมนูดรอปดาวน์ **การเจาะรู**: เลือกตำแหน่งและจำนวนรูที่จะเจาะ ตัวเลือกการเจาะรูมีดังต่อไปนี้:
  - ไม่เจาะ
  - สองด้านซ้ายหรือบน
  - สองด้านซ้าย
  - สองด้านขวา
  - สองบน
  - สองด้านล่าง
  - สี่ด้านซ้ายหรือบน
  - สี่ด้านซ้าย
  - สี่ด้านขวา
  - สี่ด้านบน
- เมนูดรอปดาวน์ **ความเร็วในการเย็บ**: เลือกความเร็วในการเย็บที่เหมาะสม:
  - อัตโนมัติ
  - เร็ว
  - ช้า

5. เลื่อนไปด้านล่างของหน้า และคลิก **ตกลง**

## ขั้นตอนที่สี่: กำหนดค่าการตั้งค่าเย็บกระดาษ/เรียงหน้า

1. คลิกที่แถบ **ทำสำเนา/พิมพ์**
2. ในบานหน้าต่างนำทางด้านซ้าย ให้คลิกลิงค์ **การตั้งค่าสำเนา**

3. ในพื้นที่ การตั้งค่าสำเนา ให้คลิก **เย็บกระดาษ/เรียงหน้า** (เลื่อนหากจำเป็น)



4. ในพื้นที่ **เย็บกระดาษ/เรียงหน้า** ให้ทำดังนี้:

- เลือกตำแหน่งและจำนวนลวดเย็บ ตัวเลือกเย็บเล่มมีดังต่อไปนี้:
  - ไม่แจ้ง
  - มุมซ้ายบน
  - มุมขวาบน
  - สองด้านซ้าย
  - สองด้านขวา
  - สองบน
- ป้อนค่าเริ่มต้นเป็น **เรียงหน้า** หรือยกเลิกเลือกกล่องกาเครื่องหมายเพื่อหยุดเรียงหน้า

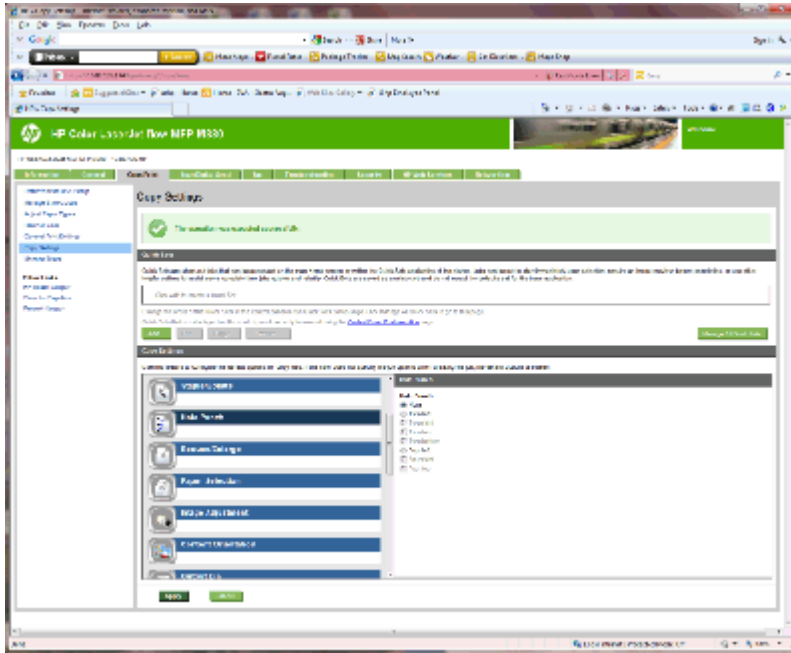
5. คลิก **Apply** (ใช้)

## ขั้นตอนที่ห้า: กำหนดค่าฟังก์ชันการเจาะรู

1. คลิกที่แถบ **ทำสำเนา/พิมพ์**
2. ในบานหน้าต่างนำทางด้านซ้าย ให้คลิกลิงค์ **การตั้งค่าสำเนา**



3. ในพื้นที่ **การตั้งค่าสำเนา** ให้คลิก **เจาะรู** (เลื่อนหากจำเป็น)



4. ในพื้นที่ **เจาะรู** ให้เลือกตัวเลือก **เจาะรู**

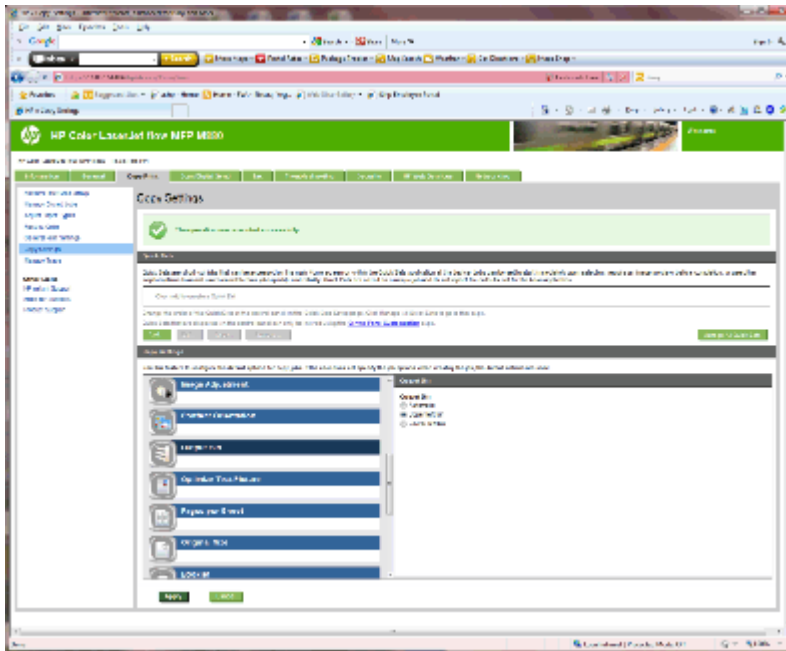
5. คลิก **Apply** (ใช้)

## ขั้นตอนที่หก: กำหนดค่ากระดาษขาออก

ใช้คุณสมบัตินี้เพื่อกำหนดค่าตัวเลือกเริ่มต้นสำหรับงานทำสำเนา หากไม่ได้ระบุตัวเลือกงานเมื่อสร้างงาน จะใช้ตัวเลือกเริ่มต้น

1. คลิกที่แถบ **ทำสำเนา/พิมพ์**
2. ในบานหน้าต่างนำทางด้านซ้าย ให้คลิกลิงค์ **การตั้งค่าสำเนา**


3. ในพื้นที่ การตั้งค่าสำเนา ให้คลิก **ถอดกระดาษออก** (เลื่อนหากจำเป็น)




4. ในพื้นที่ **ถอดกระดาษออก** ให้เลือกตัวเลือก **ถอดกระดาษออก**

- อัตโนมัติ
- ถาดบนซ้าย
- ถาดล่างด้านซ้าย

5. คลิก **Apply** (ใช้)

 **หมายเหตุ:** หากกำลังสร้างหนังสือเล่มเล็ก ให้เลือกถอดกระดาษออกล่างสุด

 **หมายเหตุ:** ตัวเลือกที่มีอยู่สำหรับอุปกรณ์ทำหนังสือเล่มเล็กหรืออุปกรณ์เย็บเล่ม/เรียงกระดาษอาจไม่มีในบางระบบปฏิบัติการ คุณสมบัติการตกแต่งทั้งหมดยังคงเหมือนกันในโหมดการทำงานทั้งหมด

# กำหนดค่าไดรเวอร์เครื่องพิมพ์ HP สำหรับ Windows® 7, 8, 8.1 และ OS X สำหรับโหมดเมลล์บอกซ์หรือโหมดอุปกรณ์เรียงกระดาษ

- [Windows® 7](#)
- [Windows® 8.0 และ 8.1](#)
- [OS X:](#)

## Windows® 7

หากติดตั้งอุปกรณ์เสริมก่อนติดตั้งซอฟต์แวร์เครื่องพิมพ์ ขั้นตอนนี้จะไม่จำเป็น หากติดตั้งอุปกรณ์เสริมหลังติดตั้งซอฟต์แวร์เครื่องพิมพ์ ให้ทำตามขั้นตอนต่อไปนี้:

1. ตรวจสอบว่าเครื่องพิมพ์เปิดเครื่องอยู่ และเชื่อมต่อกับคอมพิวเตอร์หรือเครือข่ายแล้ว
2. เปิดเมนู เริ่ม ของ Windows® และคลิก **Devices and Printers** (อุปกรณ์และเครื่องพิมพ์) (หรือ **Printers and Faxes** (เครื่องพิมพ์และโทรสาร) ใน XP)
3. คลิกขวาที่ชื่อเครื่องพิมพ์แล้วเลือก **Printer Properties** (คุณสมบัติของเครื่องพิมพ์) (หรือ **Properties** (คุณสมบัติ) ใน XP)
4. คลิกที่แท็บ **Device Settings** (การตั้งค่าอุปกรณ์)
5. คลิกที่ส่วน **Installable Options** (ตัวเลือกที่สามารถติดตั้งได้)
6. ในเมนูตรวจสอบว่าถัดจาก **Automatic Configuration** (การกำหนดค่าอัตโนมัติ) ให้เลือก **Update Now** (อัปเดตทันที)

## Windows® 8.0 และ 8.1



**หมายเหตุ:** หากติดตั้งอุปกรณ์เสริมก่อนติดตั้งซอฟต์แวร์เครื่องพิมพ์ ขั้นตอนนี้จะไม่จำเป็น

หากติดตั้งอุปกรณ์เสริมหลังติดตั้งซอฟต์แวร์เครื่องพิมพ์ หากไม่ได้รับการตั้งค่าไดรเวอร์เริ่มต้น หรือหากใช้ไดรเวอร์อื่น ให้ทำตามขั้นตอนต่อไปนี้:

1. เลื่อนไปที่มุมล่างซ้ายของหน้าจอ และคลิกขวามุมหน้าต่างที่แสดง
2. เลือก **Control Panel** (แผงควบคุม) แล้วภายใต้ **Hardware and Sound** (ฮาร์ดแวร์และเสียง) ให้เลือก **View devices and printers** (ดูอุปกรณ์และเครื่องพิมพ์)
3. คลิกขวาที่ชื่อเครื่องพิมพ์แล้วเลือก **Printer Properties**
4. คลิกที่แท็บ **Device Settings** (การตั้งค่าอุปกรณ์)
5. ในส่วน **Installable Options** (ตัวเลือกที่สามารถติดตั้งได้) หากมี **Automatic Configuration** (การกำหนดค่าอัตโนมัติ) ให้เลือก **Update Now** (อัปเดตทันที)

## OS X:

รายการของตัวเลือกที่ติดตั้งจะอัปเดตโดยอัตโนมัติระหว่างงานพิมพ์แรกหลังจากติดตั้งอุปกรณ์เสริม หากไม่เป็นเช่นนั้น ให้ทำตามขั้นตอนต่อไปนี้:

1. จากเมนู **Apple** คลิก **System Preferences**
2. เลือก **Print & Scan** (หรือ **Printers & Scanners**)
3. เลือกเครื่องพิมพ์ **Options & Supplies** แล้วเลือก **Driver**
4. กำหนดค่า **โหมดกระดาษออกอุปกรณ์เสริม** ด้วยตนเอง

---

### 3 ขนาดและประเภทกระดาษที่สนับสนุน สำหรับอุปกรณ์เสริมตกต่าง

- [HP LaserJet Enterprise M806 และ HP LaserJet Enterprise flow MFP M830](#)
- [HP Color LaserJet Enterprise M855 และ HP Color LaserJet Enterprise flow MFP M880](#)
- [การใส่กระดาษและการวางแนว](#)

# HP LaserJet Enterprise M806 และ HP LaserJet Enterprise flow MFP M830

ตารางต่อไปนี้แสดงรายละเอียดขนาดและประเภทกระดาษที่สนับสนุนสำหรับ HP LaserJet Enterprise M806 และ HP LaserJet Enterprise flow MFP M830

**ตาราง 3-1 HP LaserJet Enterprise M806 และ HP LaserJet Enterprise flow MFP M830 – ขนาดกระดาษที่สนับสนุนสำหรับการเย็บกระดาษ**

ขนาดกระดาษ	การเรียงกระดาษ		ออฟเซต	การเย็บกระดาษ	
	แนวตั้ง	แนวนอน		การเย็บมุม	การเย็บคู่
Letter 216 x 279 มม.		✓	✓	✓	✓
Letter ที่มีการหมุน 279 x 216 มม.	✓		✓	✓	✓
Legal 216 x 356 มม.	✓		✓	✓	✓
Executive 184 x 267 มม.	✓				
Statement 140 x 216 มม.	✓				
Oficio (8.5 x 13) 216 x 330 มม.	✓		✓	✓	✓
11 x 17 279 x 432 มม.	✓		✓	✓	✓
12 x 18 305 x 457 มม.	✓				
5 x 8 127 x 203 มม.	✓				
A3 197 x 420 มม.	✓		✓	✓	✓
A4 210 x 297 มม.		✓	✓	✓	✓
A4 ที่มีการหมุน 297 x 210 มม.	✓		✓	✓	✓

**ตาราง 3-1 HP LaserJet Enterprise M806 และ HP LaserJet Enterprise flow MFP M830 – ขนาดกระดาษที่สนับสนุนสำหรับการเย็บกระดาษ (ต่อ)**

ขนาดกระดาษ	การเรียงกระดาษ		ออฟเซต	การเย็บกระดาษ	
	แนวตั้ง	แนวนอน		การเย็บมุม	การเย็บคู่
A5 148 x 210 มม.	✓				
RA3 305 x 430 มม.	✓				
RA4 215 x 305 มม.	✓	✓	✓		
SRA4 225 x 320 มม.	✓		✓		
B4 (JIS) 257 x 364 มม.	✓		✓	✓	✓
B5 (JIS) 182 x 257 มม.	✓				
Oficio (216 x 340) 216 x 340 มม.	✓		✓	✓	✓
8K (270 x 390) 270 x 390 มม.	✓		✓	✓	✓
16K (195 x 270) 195 x 270 มม.	✓				
8K (260 x 368) 260 x 368 มม.	✓		✓		
16K (184 x 260) 184 x 260 มม.	✓				
8K (273 x 394) 273 x 394 มม.	✓		✓		
16K (197 x 273) 197 x 273 มม.	✓				
D Postcard (JIS) 148 x 200 มม.	✓				

**ตาราง 3-1 HP LaserJet Enterprise M806 และ HP LaserJet Enterprise flow MFP M830 – ขนาดกระดาษที่สนับสนุนสำหรับการเย็บกระดาษ (ต่อ)**

ขนาดกระดาษ	การเรียงกระดาษ		ออฟเซต	การเย็บกระดาษ	
	แนวตั้ง	แนวนอน		การเย็บมุม	การเย็บคู่
ซองจดหมาย #9 98 x 225 มม.	✓				
ซองจดหมาย #10 114 x 241 มม.	✓				
ซองจดหมาย B5 176 x 250 มม.	✓				
ซองจดหมาย C5 162 x 229 มม.	✓				
ซองจดหมาย DL 110 x 220 มม.	✓				
กำหนดเอง ตัวแปร	✓	✓	✓		

**ตาราง 3-2 HP LaserJet Enterprise M806 และ HP LaserJet Enterprise flow MFP M830 – ขนาดกระดาษที่สนับสนุนสำหรับการเจาะรู**

ขนาดกระดาษ	เจาะรู 2/3		เจาะรู 2/4	
	เจาะสองรู	เจาะสามรู	เจาะสองรู	เจาะสี่รู
Letter 216 x 279 มม.	✓	✓	✓	✓
Letter ที่มีการหมุน 279 x 216 มม.	✓		✓	
Legal 216 x 356 มม.	✓		✓	
Oficio (8.5 x 13) 216 x 330 มม.	✓		✓	
11 x 17 279 x 432 มม.	✓	✓	✓	✓



**ตาราง 3-2 HP LaserJet Enterprise M806 และ HP LaserJet Enterprise flow MFP M830 – ขนาดกระดาษที่สนับสนุนสำหรับการเจาะรู (ต่อ)**

ขนาดกระดาษ	เจาะรู 2/3		เจาะรู 2/4	
	เจาะสองรู	เจาะสามรู	เจาะสองรู	เจาะสี่รู
A3 197 x 420 มม.	✓	✓	✓	✓
A4 210 x 297 มม.	✓	✓	✓	✓
A4 ที่มีการหมุน 297 x 210 มม.	✓		✓	
Oficio (216 x 340) 216 x 340 มม.	✓		✓	

**ตาราง 3-3 HP LaserJet Enterprise M806 และ HP LaserJet Enterprise flow MFP M830 – ขนาดกระดาษที่สนับสนุนสำหรับอุปกรณ์ทำหนังสือเล่มเล็ก (ภาค 3 เท่านั้น)**

ขนาดกระดาษ	หนังสือเล่มเล็ก
Letter ที่มีการหมุน 279 x 216 มม.	✓
Legal 216 x 356 มม.	✓
Oficio (8.5 x 13) 216 x 330 มม.	✓
11 x 17 279 x 432 มม.	✓
A3 197 x 420 มม.	✓
A4 ที่มีการหมุน 297 x 210 มม.	✓
B4 (JIS) 257 x 364 มม.	✓
Oficio (216 x 340) 216 x 340 มม.	✓

**ตาราง 3-4 HP LaserJet Enterprise M806 และ HP LaserJet Enterprise flow MFP M830 – ขนาดกระดาษที่กำหนดเองที่สนับสนุน**

ขนาดกระดาษที่กำหนดเองที่สนับสนุน					
ช่วงขนาดที่กำหนดเอง <sup>1</sup>	ไม่เลื่อน	เลื่อน (ออฟเซต)	เย็บกระดาษ	หนังสือเล่มเล็ก	เจาะรู
ทิศทางการสแกนต่ำสุด	98 มม.	210 มม.	-	-	-
ทิศทางการสแกนสูงสุด	312 มม.	297 มม.	-	-	-
ทิศทางการป้อนต่ำสุด	191 มม.	191 มม.	-	-	-
ทิศทางการป้อนสูงสุด	635 มม.	432 มม.	-	-	-

<sup>1</sup> ขนาดที่กำหนดเองใช้ไม่ได้สำหรับการเย็บกระดาษ การเจาะรู หรือหนังสือเล่มเล็ก

**ตาราง 3-5 HP LaserJet Enterprise M806 และ HP LaserJet Enterprise flow MFP M830 – ประเภทกระดาษที่สนับสนุนสำหรับการเย็บกระดาษสำหรับภาค 1 และภาค 2**

ขนาดกระดาษ	จำนวนแผ่น (ลวดเย็บหนึ่งหรือสองชั้น)	
	แผ่นเล็ก <sup>1</sup>	แผ่นใหญ่ <sup>2</sup>
ธรรมดา	50	30
<b>HP EcoFFICIENT</b>	50	30
กระดาษบาง 60-74 g	50	30
กระดาษหนักปานกลาง 96-110 g	18	11
กระดาษหนา 111-130 g	18	9
กระดาษหนาพิเศษ 131-175 g	12	6
กระดาษหัวจดหมาย	50	30
กระดาษแบบฟอร์ม	50	30
กระดาษสำหรับแฟ้มเจาะ	50	30
กระดาษสี	50	30
กระดาษบอนด์	50	30
กระดาษรีไซเคิล	50	30
กระดาษหยาบ	50	30
กระดาษกลาง 85-95 g	50	30
กระดาษหยาบบนหนา	18	11

<sup>1</sup> แผ่นเล็ก: ทิศทางการป้อน < 221 มม.

<sup>2</sup> แผ่นใหญ่: ทิศทางการป้อน >= 221 มม.

**ตาราง 3-6 HP LaserJet Enterprise M806 และ HP LaserJet Enterprise flow MFP M830 – ประเภทกระดาษที่สนับสนุนสำหรับการเจาะรูสำหรับถาด 1 และถาด 2**

ประเภทกระดาษ	ออฟเซต	เจาะรู 2/3		เจาะรู 2/4	
		เจาะ 2 รู	เจาะ 3 รู	เจาะ 2 รู	เจาะ 4 รู
ธรรมดา	✓	✓	✓	✓	✓
HP EcoFFICIENT	✓	✓	✓	✓	✓
กระดาษบาง 60-74 g	✓	✓	✓	✓	✓
กระดาษหนักปานกลาง 96-110 g	✓	✓	✓	✓	✓
กระดาษหนา 111-130 g	✓	✓	✓	✓	✓
กระดาษหนาพิเศษ 131-175 g	✓	✓	✓	✓	✓
กระดาษหัวจดหมาย	✓	✓	✓	✓	✓
กระดาษแบบฟอร์ม	✓	✓	✓	✓	✓
กระดาษสำหรับแฟ้มเจาะ	✓				
กระดาษสี	✓	✓	✓	✓	✓
กระดาษบอนด์	✓	✓	✓	✓	✓
กระดาษรีไซเคิล	✓	✓	✓	✓	✓
กระดาษหยาบ	✓	✓	✓	✓	✓
กระดาษกลาง 85-95 g	✓	✓	✓	✓	✓
กระดาษหยาบบนหนา	✓	✓	✓	✓	✓

**ตาราง 3-7 HP LaserJet Enterprise M806 และ HP LaserJet Enterprise flow MFP M830 – ประเภทกระดาษที่สนับสนุนสำหรับหนังสือเล่มเล็กสำหรับถาด 3**

ประเภทกระดาษ	แผ่นหนังสือเล่มเล็ก (ถาด 3 เท่านั้น)			คว่ำหน้าลง
	พับ 1 แผ่น	มี 1 ใบปะหน้า	ไม่มีใบปะหน้า	
ธรรมดา	✓	14	15	✓
HP EcoFFICIENT	✓	14	15	✓
กระดาษบาง 60-74 g	✓	14	15	✓
กระดาษหนักปานกลาง 96-110 g	✓	4	5	✓
กระดาษหนา 111-130 g	✓	4	5	✓
กระดาษหนาพิเศษ 131-175 g	✓	2	3	✓
กระดาษหัวจดหมาย	✓	14	15	✓
กระดาษแบบฟอร์ม	✓	14	15	✓

**ตาราง 3-7 HP LaserJet Enterprise M806 และ HP LaserJet Enterprise flow MFP M830 – ประเภทกระดาษที่สนับสนุนสำหรับหนังสือเล่มเล็กสำหรับขนาด 3 (ต่อ)**

ประเภทกระดาษ	แผ่นหนังสือเล่มเล็ก (ขนาด 3 เท่านั้น)			คว่ำหน้าลง
	พับ 1 แผ่น	มี 1 ใบปะหน้า	ไม่มีใบปะหน้า	
กระดาษสี	✓	14	15	✓
กระดาษบอนด์	✓	9	10	✓
กระดาษรีไซเคิล	✓	14	15	✓
กระดาษหยาบ	✓	9	10	✓
กระดาษกลาง 85-95 g	✓	5	6	✓
กระดาษหยาบแบบหนา	✓	5	6	✓

# HP Color LaserJet Enterprise M855 และ HP Color LaserJet Enterprise flow MFP M880

ตารางต่อไปนี้แสดงรายละเอียดขนาดและประเภทกระดาษที่สนับสนุนสำหรับ HP Color LaserJet Enterprise M855 และ HP Color LaserJet Enterprise flow MFP M880

**ตาราง 3-8 HP Color LaserJet Enterprise M855 และ HP Color LaserJet Enterprise flow MFP M880 – ขนาดกระดาษที่สนับสนุนสำหรับการเย็บกระดาษ**

ขนาดกระดาษ	ออฟเซต	เย็บกระดาษ	
		การเย็บมุม	การเย็บคู่
Letter 215 x 279 มม.	✓	✓	✓
Letter ที่มีการหมุน 279 x 215 มม.	✓	✓	✓
Legal 216 x 356 มม.	✓	✓	✓
Oficio (8.5 x 13) 216 x 330 มม.	✓	✓	✓
11 x 17 279 x 432 มม.	✓	✓	✓
A3 297 x 420 มม.	✓	✓	✓
A4 210 x 297 มม.	✓	✓	✓
A4 ที่มีการหมุน 297 x 210 มม.	✓	✓	✓
RA4 215 x 305 มม.	✓		
SRA4 225 x 320 มม.	✓		
B4 (JIS) 257 x 364 มม.	✓	✓	✓
Oficio (216 x 340) 216 x 340 มม.	✓	✓	✓

**ตาราง 3-8 HP Color LaserJet Enterprise M855 และ HP Color LaserJet Enterprise flow MFP M880 – ขนาดกระดาษที่สนับสนุนสำหรับการเย็บกระดาษ (ต่อ)**

ขนาดกระดาษ	ออฟเซต	เย็บกระดาษ	
		การเย็บมุม	การเย็บคู่
8K (270 x 390) 270 x 390 มม.	✓	✓	✓
8K (260 x 368) 260 x 368 มม.	✓		
8K (273 x 394) 273 x 394 มม. 10.7 x 15.5 นิ้ว	✓		
16K (197 x 273) 197 x 273 มม.	✓		
กำหนดเอง ตัวแปร	✓		

**ตาราง 3-9 HP Color LaserJet Enterprise M855 และ HP Color LaserJet Enterprise flow MFP M880 – ขนาดกระดาษที่สนับสนุนสำหรับการเจาะรู**

ขนาดกระดาษ	เจาะรู 2/3		เจาะรู 2/4	
	เจาะ 2 รู	เจาะ 3 รู	เจาะ 2 รู	เจาะ 4 รู
Letter 215 x 279 มม.	✓	✓	✓	✓
Letter ที่มีการหมุน 279 x 215 มม.	✓		✓	
Legal 216 x 356 มม.	✓		✓	
Oficio (8.5 x 13) 216 x 330 มม.	✓		✓	
11 x 17 279 x 432 มม.	✓	✓	✓	✓
A3 297 x 420 มม.	✓	✓	✓	✓

**ตาราง 3-9 HP Color LaserJet Enterprise M855 และ HP Color LaserJet Enterprise flow MFP M880 – ขนาดกระดาษที่สนับสนุนสำหรับการเจาะรู (ต่อ)**

ขนาดกระดาษ	เจาะรู 2/3		เจาะรู 2/4	
	เจาะ 2 รู	เจาะ 3 รู	เจาะ 2 รู	เจาะ 4 รู
A4 210 x 297 มม.	✓	✓	✓	✓
A4 ที่มีการหมุน 297 x 210 มม.	✓		✓	
Oficio (216 x 340) 216 x 340 มม.	✓		✓	

**ตาราง 3-10 HP Color LaserJet Enterprise M855 และ HP Color LaserJet Enterprise flow MFP M880 – ขนาดกระดาษที่สนับสนุนสำหรับอุปกรณ์ทำหนังสือเล่มเล็ก**

ขนาดกระดาษ	หนังสือเล่มเล็ก (ถาด 3 เท่านั้น)
Letter ที่มีการหมุน 279 x 215 มม.	✓
Legal 216 x 356 มม.	✓
Oficio (8.5 x 13) 216 x 330 มม.	✓
11 x 17 279 x 432 มม.	✓
A3 297 x 420 มม.	✓
A4 ที่มีการหมุน 297 x 210 มม.	✓
B4 (JIS) 257 x 364 มม.	✓
Oficio (216 x 340) 216 x 340 มม.	✓

**ตาราง 3-11 HP Color LaserJet Enterprise M855 and HP Color LaserJet Enterprise flow MFP M880 – ขนาดกระดาษที่กำหนดเองที่สนับสนุน**

ช่วงขนาดที่กำหนดเอง	ไม่เลื่อน	เลื่อน (ออฟเซต)	เย็บกระดาษ	หนังสือเล่มเล็ก	ที่เจาะรู
ทิศทางการสแกนต่ำสุด	98.4 มม.	210 มม.	-	-	-
ทิศทางการสแกนสูงสุด	320 มม.	297 มม.	-	-	-
ทิศทางการป้อนต่ำสุด	152.4 มม.	182 มม.	-	-	-
ทิศทางการป้อนสูงสุด	457.2 มม.	432 มม.	-	-	-

**ตาราง 3-12 HP Color LaserJet Enterprise M855 และ HP Color LaserJet Enterprise flow MFP M880 – ประเภทกระดาษที่สนับสนุนสำหรับการเย็บกระดาษสำหรับถาด 1 และถาด 2**

ประเภทกระดาษ	ลวดเย็บหนึ่งหรือสองชั้น	
	แผ่นเล็ก	แผ่นใหญ่
ธรรมดา	50	30
HP EcoFFICIENT	50	30
HP Matte 90 g	44	22
กระดาษบาง 60-74 g	50	30
กระดาษกลาง 85-95 g	50	30
กระดาษบอนด์	50	30
กระดาษรีไซเคิล	50	30
HP Matte 120 g	18	11
HP Soft Gloss 120 g	8	8
HP Glossy 120 g	8	8
กระดาษหนักปานกลาง 96-110 g	18	11
กระดาษหนา 111-130 g	18	9
กระดาษมันหนักปานกลาง 96-110 g	8	8
กระดาษมันหนา 111-130 g	8	8
HP Matte 150 g	13	9
HP Glossy 150 g	5	5
กระดาษหนาพิเศษ 131-175 g	12	6
กระดาษห้วงจดหมาย	50	30
กระดาษแบบฟอร์ม	50	30
กระดาษสำหรับแฟ้มเจาะ	50	30



**ตาราง 3-12 HP Color LaserJet Enterprise M855 และ HP Color LaserJet Enterprise flow MFP M880 – ประเภทกระดาษที่สนับสนุนสำหรับการเย็บกระดาษสำหรับถาด 1 และถาด 2 (ต่อ)**

ประเภทกระดาษ	ลวดเย็บหนึ่งหรือสองชั้น	
	แผ่นเล็ก	แผ่นใหญ่
กระดาษสี	50	30
กระดาษหยาบ	50	30
กระดาษหยาบบนหนา	18	11

**ตาราง 3-13 HP Color LaserJet Enterprise M855 และ HP Color LaserJet Enterprise flow MFP M880 – ประเภทกระดาษที่สนับสนุนสำหรับการเจาะรูสำหรับถาด 1 และถาด 2**

ประเภทกระดาษ	ออฟเซต	เจาะรู 2/3		เจาะรู 2/4	
		เจาะสองรู	เจาะสามรู	เจาะสองรู	เจาะสี่รู
ธรรมดา	✓	✓	✓	✓	✓
HP EcoFFICIENT	✓	✓	✓	✓	✓
HP Matte 90 g	✓	✓	✓	✓	✓
กระดาษบาง 60-74 g	✓	✓	✓	✓	✓
กระดาษกลาง 85-95 g	✓	✓	✓	✓	✓
กระดาษบอนด์	✓	✓	✓	✓	✓
กระดาษรีไซเคิล	✓	✓	✓	✓	✓
HP Matte 120 g	✓	✓	✓	✓	✓
HP Soft Gloss 120 g	✓	✓	✓	✓	✓
HP Glossy 120 g	✓	✓	✓	✓	✓
กระดาษหนักปานกลาง 96-110 g	✓	✓	✓	✓	✓
กระดาษหนา 111-130 g	✓	✓	✓	✓	✓
กระดาษมันหนักปานกลาง 96-110 g	✓	✓	✓	✓	✓
กระดาษมันหนา 111-130 g	✓	✓	✓	✓	✓
HP Matte 150 g	✓	✓	✓	✓	✓
HP Glossy 150 g	✓	✓	✓	✓	✓
กระดาษหนาพิเศษ 131-175 g	✓	✓	✓	✓	✓
กระดาษมันหนาพิเศษ 131-175 g	✓	✓	✓	✓	✓

**ตาราง 3-13 HP Color LaserJet Enterprise M855 และ HP Color LaserJet Enterprise flow MFP M880 – ประเภทกระดาษที่สนับสนุนสำหรับการเจาะรูสำหรับถาด 1 และถาด 2 (ต่อ)**

ประเภทกระดาษ	ออฟเซต	เจาะรู 2/3		เจาะรู 2/4	
		เจาะสองรู	เจาะสามรู	เจาะสองรู	เจาะสี่รู
HP Matte 200 g	✓	✓	✓	✓	✓
HP Glossy 200 g	✓	✓	✓	✓	✓
การ์ดสต็อก 176-220 g	✓	✓	✓	✓	✓
การ์ดสต็อกมัน 176-220 g	✓	✓	✓	✓	✓
กระดาษหัวจดหมาย	✓	✓	✓	✓	✓
กระดาษแบบฟอร์ม	✓	✓	✓	✓	✓
กระดาษสำหรับแฟ้มเจาะ	✓	✓	✓	✓	✓
กระดาษสี	✓	✓	✓	✓	✓
กระดาษหยาบ	✓	✓	✓	✓	✓
กระดาษหยาบบนหนา	✓	✓	✓	✓	✓

**ตาราง 3-14 HP Color LaserJet Enterprise M855 และ HP Color LaserJet Enterprise flow MFP M880 – ขนาดกระดาษที่สนับสนุนสำหรับการทำหนังสือเล่มเล็กสำหรับถาด 3**

ประเภทกระดาษ	แผ่นหนังสือเล่มเล็ก (ถาด 3 เท่านั้น)		
	พับหนึ่งแผ่น	มีหนึ่งใบปะหน้า	ไม่มีใบปะหน้า
ธรรมดา	✓	14	15
HP EcoFFICIENT	✓	14	15
HP Matte 90 g	✓	9	10
กระดาษบาง 60-74 g	✓	14	15
กระดาษกลาง 85-95 g	✓	5	6
กระดาษบอนด์	✓	9	10
กระดาษรีไซเคิล	✓	14	15
HP Matte 120 g	✓	4	5
HP Soft Gloss 120 g	✓	4	5
HP Glossy 120 g	✓	4	5
กระดาษหนักปานกลาง 96-110 g	✓	4	5
กระดาษหนา 111-130 g	✓	4	5
กระดาษมันหนักปานกลาง 96-110 g	✓	4	5
กระดาษมันหนา 111-130 g	✓	4	5

**ตาราง 3-14 HP Color LaserJet Enterprise M855 และ HP Color LaserJet Enterprise flow MFP M880 – ขนาดกระดาษที่สนับสนุนสำหรับการทำหนังสือเล่มเล็กสำหรับขนาด 3 (ต่อ)**

ประเภทกระดาษ	แผ่นหนังสือเล่มเล็ก (ขนาด 3 เท่านั้น)		
	พับหนึ่งแผ่น	มีหนึ่งใบปะหน้า	ไม่มีใบปะหน้า
HP Matte 150 g	✓	2	3
กระดาษหนาพิเศษ 131-175 g	✓	2	3
กระดาษหัวจดหมาย	✓	14	15
กระดาษแบบฟอร์ม	✓	14	15
กระดาษสำหรับแฟ้มเจาะ	✓	14	15
กระดาษสี	✓	14	15
กระดาษหยาบ	✓	9	10
กระดาษหยาบแบบหนา	✓	5	6

# การใส่กระดาษและการวางแนว

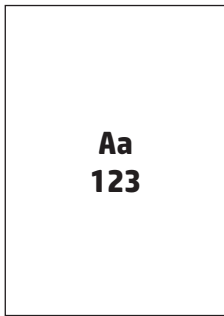
- [บทนำ](#)
- [การพิมพ์หงายหน้าขึ้นและคว่ำหน้าลง](#)
- [การวางแนวกระดาษในถาด 1](#)
- [การวางแนวกระดาษในถาด 2, 3, 4 และถาด 5](#)
- [การวางแนวกระดาษในถาดบรรจุกระดาษ 3x500 แผ่น](#)

## บทนำ

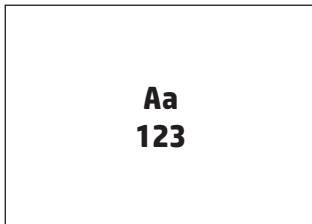
คุณต้องระบุวิธีการวางแนวเนื้อหาของเอกสารต้นฉบับบนหน้ากระดาษ เพื่อให้คุณสมบัติบางประเภททำงานได้อย่างถูกต้อง ใช้ข้อมูลต่อไปนี้เกี่ยวกับการใส่กระดาษเพื่อตรวจสอบว่าใส่กระดาษอย่างถูกต้องเพื่อให้ได้ผลลัพธ์งานพิมพ์ที่เหมาะสมเมื่อใช้การตกแต่งกระดาษ

ในบริเวณ การวางแนวกระดาษ ให้เลือกกว่าเอกสารต้นฉบับเป็นแนวตั้งหรือแนวนอน แนวตั้ง เป็นค่าเริ่มต้น

การวางแนวใน แนวตั้ง หมายถึงขอบด้านที่สั้นของหน้าอยู่ด้านบน



การวางแนวใน แนวนอน หมายถึงขอบด้านที่ยาวของหน้าอยู่ด้านบน



## การพิมพ์หงายหน้าขึ้นและคว่ำหน้าลง

การพิมพ์แบบหงายหน้าขึ้นใช้ได้กับผลิตภัณฑ์ HP LaserJet Enterprise M806 หรือ HP LaserJet Enterprise Flow M830 เท่านั้น เมื่อเลือกหงายหน้าขึ้น ตัวเลือกการตกแต่งเย็บกระดาษ เจาะรู และเย็บเล่มจะใช้ไม่ได้ ตารางต่อไปนี้ให้ข้อมูลเกี่ยวกับขนาดกระดาษที่เครื่องพิมพ์สามารถพิมพ์หงายหน้าขึ้นและคว่ำหน้าลงได้

**ตาราง 3-15 HP LaserJet Enterprise M806 และ HP LaserJet Enterprise Flow M830 – ขนาดกระดาษที่สนับสนุนสำหรับการพิมพ์แบบหงายหน้าขึ้นและคว่ำหน้าลง**

ขนาดกระดาษ	หงายหน้าขึ้น <sup>1</sup>	คว่ำหน้าลง
Letter 216 x 279 มม.	✓	✓
Letter ที่มีกาหมุด 279 x 216 มม.	✓	✓
Legal 216 x 356 มม.	✓	✓
Executive 184 x 267 มม.	✓	✓
Oficio (8.5 x 13) 216 x 330 มม.	✓	✓
11 x 17 279 x 432 มม.	✓	✓
5 x 8 127 x 203 มม.		✓
A3 197 x 420 มม.	✓	✓
A4 210 x 297 มม.	✓	✓
A4 ที่มีกาหมุด 297 x 210 มม.	✓	✓
A5 148 x 210 มม.	✓	✓
B4 (JIS) 257 x 364 มม.	✓	✓
B5 (JIS) 182 x 257 มม.	✓	✓
D Postcard (JIS) 148 x 200 มม.		✓

**ตาราง 3-15 HP LaserJet Enterprise M806 และ HP LaserJet Enterprise Flow M830 – ขนาดกระดาษที่สนับสนุนสำหรับการพิมพ์แบบหงายหน้าขึ้นและคว่ำหน้าลง (ต่อ)**

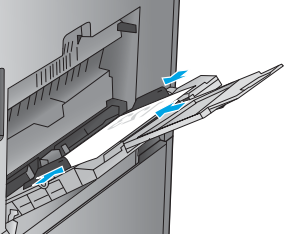
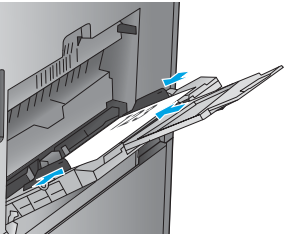
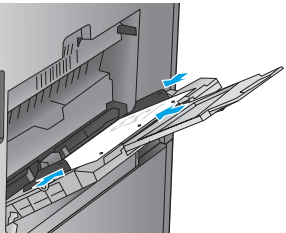
ขนาดกระดาษ	หงายหน้าขึ้น <sup>1</sup>	คว่ำหน้าลง
ซองจดหมาย #9 98 x 225 มม.		✓
ซองจดหมาย #10 114 x 241 มม.		✓
ซองจดหมาย B5 176 x 250 มม.		✓
ซองจดหมาย C5 162 x 229 มม.		✓
ซองจดหมาย DL 110 x 220 มม.		✓
กำหนดเอง ตัวแปร	✓	✓

<sup>1</sup> การพิมพ์แบบหงายหน้าขึ้นจะทำงานกับการดัดกระดาษ

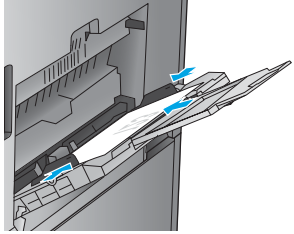
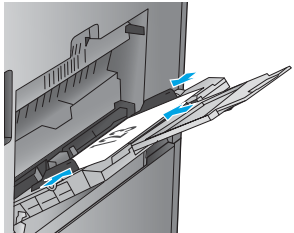
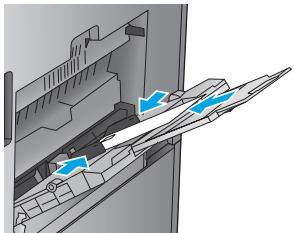
## การวางแนวกระดาษในถาด 1

ใช้ข้อมูลต่อไปนี้เพื่อใส่กระดาษลงในถาด 1

**ตาราง 3-16 การวางแนวกระดาษในถาด 1**

แนวกระดาษ	การวางแนวภาพ	โหมดพิมพ์สองด้าน	วิธีการใส่กระดาษ
กระดาษแบบฟอร์ม หัวจดหมาย หรือฉลาก	แนวตั้ง	การพิมพ์ด้านเดียว	<p>คว่ำหน้าลง</p> <p>ขอบด้านบนหันไปทางด้านหลังของเครื่องพิมพ์</p> 
		การพิมพ์สองด้านอัตโนมัติ	<p>หงายหน้าขึ้น</p> <p>ขอบด้านบนหันไปทางด้านหลังของเครื่องพิมพ์</p> 
กระดาษสำหรับแฟ้มเจาะ	แนวตั้ง	การพิมพ์ด้านเดียว	<p>คว่ำหน้าลง</p> <p>หันกระดาษไปทางด้านขวาของถาด</p> 

**ตาราง 3-16 การวางแนวกระดาษในภาค 1 (ต่อ)**

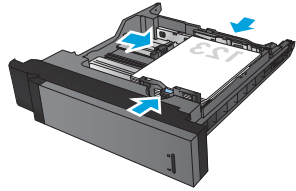
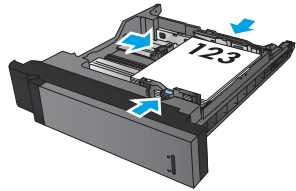
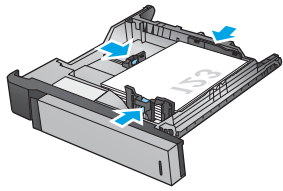
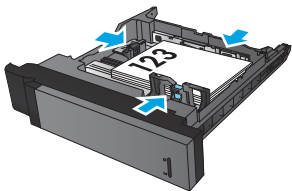
แนวกระดาษ	การวางแนวภาพ	โหมดพิมพ์สองด้าน	วิธีการใส่กระดาษ
กระดาษแบบฟอร์มหรือกระดาษหัวจดหมาย	แนวนอน	การพิมพ์ด้านเดียว	คว่ำหน้าลง  ขอบบนไปทางด้านขวา  
		การพิมพ์สองด้านอัตโนมัติ	หงายหน้าขึ้น  ขอบบนไปทางด้านซ้าย  
ซองจดหมาย	ขอบด้านบนของจดหมายป้อนเข้าไปในเครื่องพิมพ์	การพิมพ์ด้านเดียว	คว่ำหน้าลง  ขอบด้านบนหันไปทางด้านหลังของเครื่องพิมพ์  

**การวางแนวกระดาษในภาค 2, 3, 4 และภาค 5**

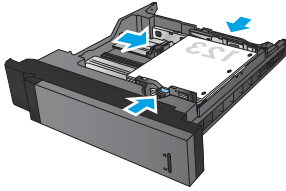
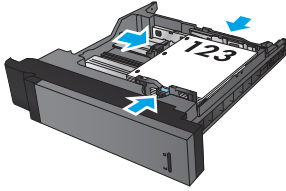
ใช้ข้อมูลต่อไปนี้เพื่อใส่กระดาษลงในภาค 2, 3, 4 และ 5



**ตาราง 3-17 การวางแนวกระดาษในถาด 2, 3, 4 และถาด 5**

ประเภทกระดาษ	การวางแนวภาพ	โหมดพิมพ์สองด้าน	วิธีการใส่กระดาษ
กระดาษแบบฟอร์มหรือกระดาษหัวจดหมาย	แนวตั้ง	การพิมพ์ด้านเดียว	คว่ำหน้าลง  ขอบด้านบนของด้านหลังของถาด
			
		การพิมพ์สองด้านอัตโนมัติ	หงายหน้าขึ้น  ขอบด้านบนที่ด้านหลังของถาด
			
	แนวนอน	การพิมพ์ด้านเดียว	คว่ำหน้าลง  หันท้ายกระดาษไปทางด้านขวาของถาด
			
		การพิมพ์สองด้านอัตโนมัติ	หงายหน้าขึ้น  หันท้ายกระดาษไปทางด้านขวาของถาด
			

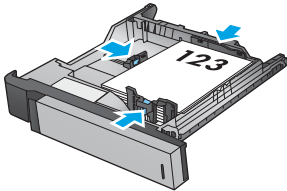
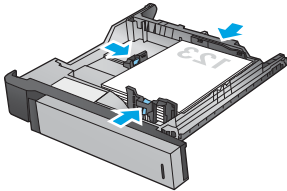
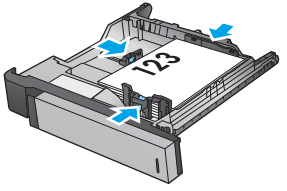
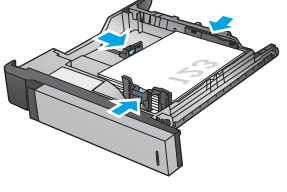
**ตาราง 3-17 การวางแนวกระดาศในถาด 2, 3, 4 และถาด 5 (ต่อ)**

ประเภทกระดาศ	การวางแนวภาพ	โหมดพิมพ์สองด้าน	วิธีการใส่กระดาศ
กระดาศสำหรับพิมพ์เจาะ	แนวตั้ง	การพิมพ์ด้านเดียว	หันกระดาศไปทางด้านขวาของถาด
			
		การพิมพ์สองด้านอัตโนมัติ	หันกระดาศไปทางด้านซ้ายของถาด
			

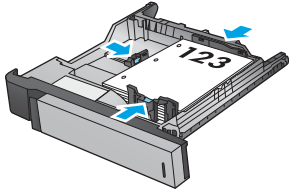
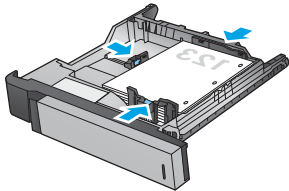
**การวางแนวกระดาศในถาดบรรจุกระดาศ 3x500 แผ่น**

ใช้ข้อมูลต่อไปนี้เพื่อใส่กระดาศในถาดใดๆ ในถาดบรรจุกระดาศ 3x500 แผ่น

**ตาราง 3-18 การวางแนวกระดาษในถาดบรรจุกระดาษ 3x500 แผ่น**

ประเภทกระดาษ	การวางแนวภาพ	โหมดพิมพ์สองด้าน	วิธีการใส่กระดาษ
กระดาษแบบฟอร์มหรือกระดาษหัวจดหมาย	แนวตั้ง	การพิมพ์ด้านเดียว	หงายหน้าขึ้น  หันหัวกระดาษไปทางด้านหลังของถาด
			
		การพิมพ์สองด้านอัตโนมัติ	คว่ำหน้าลง  หันหัวกระดาษไปทางด้านหลังของถาด
			
	แนวนอน	การพิมพ์ด้านเดียว	หงายหน้าขึ้น  หันท้ายกระดาษไปทางด้านขวาของถาด
			
		การพิมพ์สองด้านอัตโนมัติ	คว่ำหน้าลง  หันหัวกระดาษไปทางด้านขวาของถาด
			

**ตาราง 3-18** การวางแนวกระดาษในถาดบรรจุกระดาษ 3x500 แผ่น (ต่อ)

ประเภทกระดาษ	การวางแนวภาพ	โหมดพิมพ์สองด้าน	วิธีการใส่กระดาษ
กระดาษสำหรับพิมพ์เจาะ	แนวตั้ง	การพิมพ์ด้านเดียว	หันกระดาษไปทางด้านซ้ายของถาด
			
		การพิมพ์สองด้านอัตโนมัติ	หันกระดาษไปทางด้านขวาของถาด
			

---

## 4 วิธีการใช้ที่เจาะรู (อุปกรณ์เสริมตกร่าง)

- [บทนำ](#)
- [ตัวเลือกงานพิมพ์อุปกรณ์](#)
- [การเจาะรูเมื่อทำสำเนาจากอุปกรณ์เสริมป้องกันกระดาษอัตโนมัติ \(ADF\)](#)
- [การเจาะรูจากแอปพลิเคชัน Windows® \(อุปกรณ์เสริม\) โดยใช้ไดรเวอร์การพิมพ์ HP UPD หรือไดรเวอร์การพิมพ์ของเครื่องพิมพ์ HP PCL 6](#)
- [การเจาะรูเมื่อพิมพ์จากแอปพลิเคชัน OS X \(อุปกรณ์เสริม\) โดยใช้ไดรเวอร์การพิมพ์ HP](#)

# บทนำ

ใช้อุปกรณ์เสริมเจาะรูเพื่อเจาะรูในหน้าโดยอัตโนมัติระหว่างการพิมพ์ เครื่องพิมพ์ HP ที่ติดตั้งอุปกรณ์เสริมเจาะรูมีหลายตัวเลือกในการเจาะรูแผ่นสำเนา และบางตัวเลือกดังกล่าวยังรวมถึงการเย็บกระดาษด้วย เรียนรู้ตัวเลือกการเจาะรูที่จะใช้สำหรับผลลัพธ์ที่เหมาะสม:

- การเจาะรูจากอุปกรณ์มือกระดาษอัตโนมัติ (ADF)
- การเจาะรูจากแอปพลิเคชัน Windows® โดยใช้ไดรเวอร์การพิมพ์ HP UPD หรือไดรเวอร์การพิมพ์ของเครื่องพิมพ์ HP PCL 6
- การเจาะรูจากแอปพลิเคชัน OS X โดยใช้ไดรเวอร์การพิมพ์ HP



**หมายเหตุ:** จำนวนรูที่ได้จะแตกต่างกันตามประเทศ/พื้นที่

- สำหรับประเทศ/พื้นที่ที่ใช้หน่วยวัดแบบเมตริก จะมีตัวเลือกสองหรือสี่รู
- สำหรับประเทศ/พื้นที่ที่ใช้หน่วยวัดแบบอังกฤษ จะมีตัวเลือกสองหรือสามรู

# ตัวเลือกงานพิมพ์อุปกรณ์

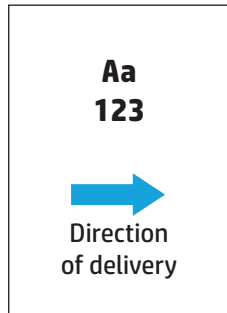
- [บทนำ](#)
- [ตัวเลือกงานพิมพ์เจาะรูเท่านั้น](#)
- [ตัวเลือกงานพิมพ์เจาะรูและเย็บกระดาษ](#)

## บทนำ

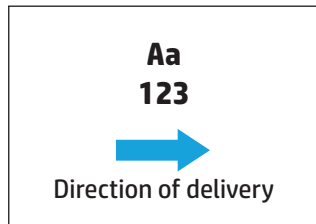
อุปกรณ์เสริมจัดการกระดาษ HP LaserJet Enterprise M806, HP LaserJet Enterprise Flow M830, HP Color LaserJet Enterprise M855 และ HP Color LaserJet Enterprise flow MFP M880 มีตัวเลือกเจาะรูและเย็บกระดาษหลากหลายสำหรับประเภทกระดาษที่แตกต่างกัน

ตารางตัวเลือกงานพิมพ์อุปกรณ์แสดงทิศทางที่ใส่กระดาษในถาดและงานที่จะพิมพ์:

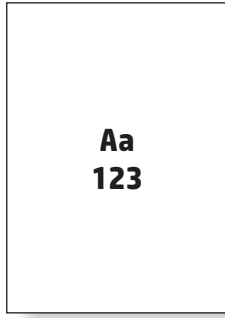
- การวางแนวการป้อน: ป้อนขอบยาวหรือป้อนขอบสั้น
  - การวางแนวป้อนขอบยาว



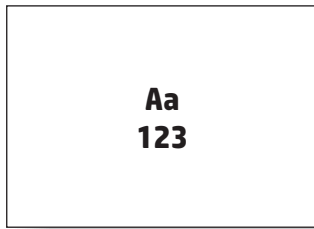
- การวางแนวป้อนขอบสั้น



- การวางแนวเอกสาร แนวตั้งหรือแนวนอน
  - การวางแนวเอกสารในแนวตั้ง



- การวางแนวเอกสารในแนวนอน



- การตกแต่ง: เย็บกระดาษ เจาะรู หรือทั้งคู่

ตัวเลือกอุปกรณ์รับงานพิมพ์บางอย่างไม่ได้รับการสนับสนุน และระบุไว้ในตารางตัวเลือกงานพิมพ์อุปกรณ์ใดควรวางอย่างใดไม่อนุญาตให้เลือกตัวเลือกที่ได้รับการสนับสนุนเหล่านี้ในไดรเวอร์ สำหรับตัวเลือกที่ไม่สนับสนุน เครื่องจะพิมพ์งานแต่จะไม่มีการจัดการกระดาษงานพิมพ์ เช่น เจาะรูหรือเย็บกระดาษ



**หมายเหตุ:** ตารางต่อไปนี้เป็นตัวอย่างของคุณสมบัติที่สนับสนุน

## ตัวเลือกงานพิมพ์เจาะรูเท่านั้น

### เจาะ 2 รู

ตารางตัวเลือกเจาะรูตามขนาดกระดาษสำหรับ HP LaserJet Enterprise M806 และ HP LaserJet Enterprise flow MFP M830 ต่อไปนี้ใช้กับอุปกรณ์เหล่านี้:

- อุปกรณ์เย็บเล่ม/เรียงกระดาษ HP พร้อมอุปกรณ์เจาะรู 2/3 – โหมดเมล็ดบอกรี – CZ995A
- อุปกรณ์เย็บเล่ม/เรียงกระดาษ HP พร้อมอุปกรณ์เจาะรู 2/3 – โหมดอุปกรณ์เรียงกระดาษ – CZ995A
- อุปกรณ์เย็บเล่ม/เรียงกระดาษ HP พร้อมอุปกรณ์เจาะรู 2/4 – โหมดเมล็ดบอกรี – CZ996A
- อุปกรณ์เย็บเล่ม/เรียงกระดาษ HP พร้อมอุปกรณ์เจาะรู 2/4 – โหมดอุปกรณ์เรียงกระดาษ – CZ996A

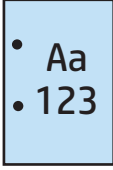
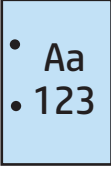
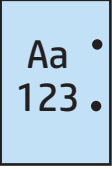
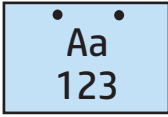
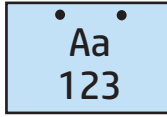
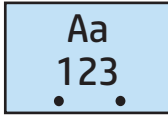
ตารางตัวเลือกเจาะรูตามขนาดกระดาษสำหรับ HP Color LaserJet Enterprise M855 และ HP Color LaserJet Enterprise flow MFP M880 ต่อไปนี้ใช้กับอุปกรณ์เหล่านี้:

- อุปกรณ์เย็บเล่ม/เรียงกระดาษ HP พร้อมอุปกรณ์เจาะรู 2/4 – โหมดเมล็ดบอกรี – A2W82A
- อุปกรณ์เย็บเล่ม/เรียงกระดาษ HP พร้อมอุปกรณ์เจาะรู 2/4 – โหมดอุปกรณ์เรียงกระดาษ – A2W82A
- อุปกรณ์ทำหนังสือเล่มเล็ก/อุปกรณ์ตกแต่ง HP พร้อมอุปกรณ์เจาะรู 2/3 – โหมดเมล็ดบอกรี – A2W84A

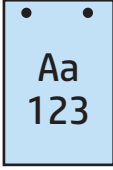
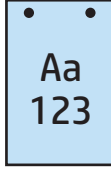
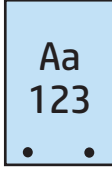
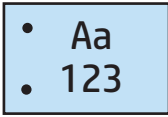
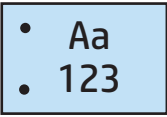
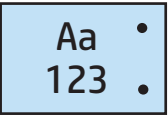
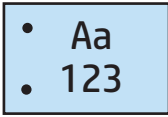
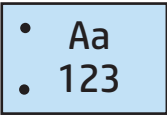
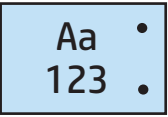


- อุปกรณ์ทำหนังสือเล่มเล็ก/อุปกรณ์ตกแต่ง HP พร้อมอุปกรณ์เจาะรู 2/3 – โหมดอุปกรณ์เรียงกระดาษ – A2W84A
- อุปกรณ์ทำหนังสือเล่มเล็ก/อุปกรณ์ตกแต่ง HP พร้อมอุปกรณ์เจาะรู 2/4 – โหมดแม่เหล็ก – CZ999A
- อุปกรณ์ทำหนังสือเล่มเล็ก/อุปกรณ์ตกแต่ง HP พร้อมอุปกรณ์เจาะรู 2/4 – โหมดอุปกรณ์เรียงกระดาษ – CZ999A

**ตาราง 4-1** ตัวเลือกเจาะสองรูตามขนาดกระดาษ – การวางแนวป้อนกระดาษ

ขนาดกระดาษ	การวางแนวภาพ	เจาะสองรูด้านซ้ายหรือบน	เจาะสองรูด้านซ้าย	เจาะสองรูด้านขวา	เจาะสองรูด้านบน	เจาะสองรูด้านล่าง
Letter 216 x 279 มม.	แนวตั้ง				ไม่รองรับ	ไม่รองรับ
A4 210 x 297 มม.	แนวนอน		ไม่รองรับ	ไม่รองรับ		

**ตาราง 4-2** ตัวเลือกเจาะสองรูตามขนาดกระดาษ – การวางแนวป้อนกระดาษ

ขนาดกระดาษ	การวางแนวภาพ	เจาะสองรูด้านซ้ายหรือบน	เจาะสองรูด้านซ้าย	เจาะสองรูด้านขวา	เจาะสองรูด้านบน	เจาะสองรูด้านล่าง
Letter 216 x 279 มม.	แนวตั้ง		ไม่รองรับ	ไม่รองรับ		
A4 210 x 297 มม.	แนวนอน				ไม่รองรับ	ไม่รองรับ
Ledger 279 x 432 มม.					ไม่รองรับ	ไม่รองรับ
A3 279 x 420 มม.						
Legal 216 x 330 มม.						
Oficio 216 x 340 มม.						

## เจาะ 3 รู

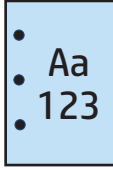
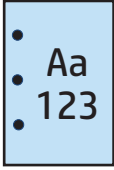
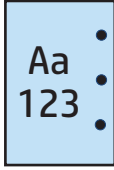
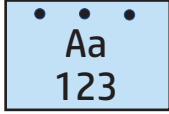
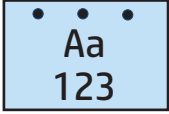
ตารางตัวเลือกเจาะรูตามขนาดกระดาษสำหรับ HP LaserJet Enterprise M806 และ HP LaserJet Enterprise flow MFP M830 ต่อไปนี้ใช้กับอุปกรณ์เหล่านี้:

- อุปกรณ์เย็บเล่ม/เรียงกระดาษ HP พร้อมอุปกรณ์เจาะรู 2/3 – โหมดเมล็บบอกซ์ – CZ995A
- อุปกรณ์เย็บเล่ม/เรียงกระดาษ HP พร้อมอุปกรณ์เจาะรู 2/3 – โหมดอุปกรณ์เรียงกระดาษ – CZ995A

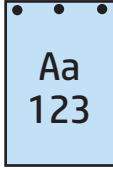
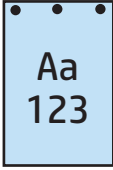
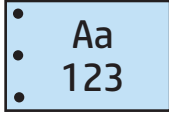
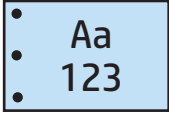
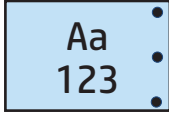
ตารางตัวเลือกเจาะรูตามขนาดกระดาษสำหรับ HP Color LaserJet Enterprise M855 และ HP Color LaserJet Enterprise flow MFP M880 ต่อไปนี้ใช้กับอุปกรณ์เหล่านี้:

- อุปกรณ์ทำหนังสือเล่มเล็ก/อุปกรณ์ตักแต่ง HP พร้อมอุปกรณ์เจาะรู 2/3 – โหมดเมล็บบอกซ์ – A2W84A
- อุปกรณ์ทำหนังสือเล่มเล็ก/อุปกรณ์ตักแต่ง HP พร้อมอุปกรณ์เจาะรู 2/3 – โหมดอุปกรณ์เรียงกระดาษ – A2W84A

**ตาราง 4-3** ตัวเลือกเจาะรูตามขนาดกระดาษ – การวางแนวป้อนกระดาษขอบยาว

ขนาดกระดาษ	การวางแนวภาพ	เจาะสามรูด้านบนหรือซ้าย	เจาะสามรูด้านซ้าย	เจาะสามรูด้านขวา	เจาะสามรูด้านบน
Letter 216 x 279 มม.	แนวตั้ง				ไม่รองรับ
A4 210 x 297 มม.	แนวนอน		ไม่รองรับ	ไม่รองรับ	

**ตาราง 4-4** ตัวเลือกเจาะรูตามขนาดกระดาษ – การวางแนวป้อนกระดาษขอบสั้น

ขนาดกระดาษ	การวางแนวภาพ	เจาะสามรูด้านบนหรือซ้าย	เจาะสามรูด้านซ้าย	เจาะสามรูด้านขวา	เจาะสามรูด้านบน
Ledger 279 x 432 มม.	แนวตั้ง		ไม่รองรับ	ไม่รองรับ	
A3 279 x 420 มม.	แนวนอน				ไม่รองรับ

## เจาะ 4 รู

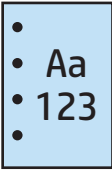
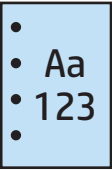
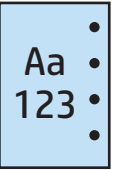
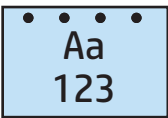
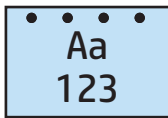
ตารางตัวเลือกเจาะรูตามขนาดกระดาษสำหรับ HP LaserJet Enterprise M806 และ HP LaserJet Enterprise flow MFP M830 ต่อไปนี้ใช้กับอุปกรณ์เหล่านี้:

- อุปกรณ์เย็บเล่ม/เรียงกระดาษ HP พร้อมอุปกรณ์เจาะรู 2/4 – โหมดเมล็บบอกซ์ – CZ996A
- อุปกรณ์เย็บเล่ม/เรียงกระดาษ HP พร้อมอุปกรณ์เจาะรู 2/4 – โหมดอุปกรณ์เรียงกระดาษ – CZ996A

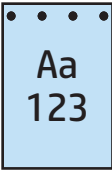
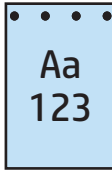
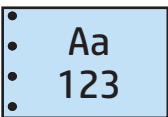
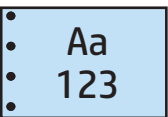
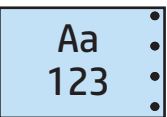
ตารางตัวเลือกเจาะรูตามขนาดกระดาษสำหรับ HP Color LaserJet Enterprise M855 และ HP Color LaserJet Enterprise flow MFP M880 ต่อไปนี้ใช้กับอุปกรณ์เหล่านี้:


- อุปกรณ์เย็บเล่ม/เรียงกระดาษ HP พร้อมอุปกรณ์เจาะรู 2/4 – โหมดเมล์บ็อกซ์ – A2W82A
- อุปกรณ์เย็บเล่ม/เรียงกระดาษ HP พร้อมอุปกรณ์เจาะรู 2/4 – โหมดอุปกรณ์เรียงกระดาษ – A2W82A
- อุปกรณ์ทำหนังสือเล่มเล็ก/อุปกรณ์ตักแต่ง HP พร้อมอุปกรณ์เจาะรู 2/4 – โหมดเมล์บ็อกซ์ – CZ999A
- อุปกรณ์ทำหนังสือเล่มเล็ก/อุปกรณ์ตักแต่ง HP พร้อมอุปกรณ์เจาะรู 2/4 – โหมดอุปกรณ์เรียงกระดาษ – CZ999A

**ตาราง 4-5** ตัวเลือกเจาะรูตามขนาดกระดาษ – การวางแนวป้อนถาดขอบยาว

ขนาดกระดาษ	การวางแนวภาพ	เจาะรูด้านซ้ายหรือบน	เจาะรูด้านซ้าย	เจาะรูด้านขวา	เจาะรูด้านบน
Letter 216 x 279 มม. A4 210 x 297 มม.	แนวตั้ง				ไม่รองรับ
	แนวนอน		ไม่รองรับ	ไม่รองรับ	

**ตาราง 4-6** ตัวเลือกเจาะรูตามขนาดกระดาษ – การวางแนวป้อนถาดขอบสั้น

ขนาดกระดาษ	การวางแนวภาพ	เจาะรูด้านซ้ายหรือบน	เจาะรูด้านซ้าย	เจาะรูด้านขวา	เจาะรูด้านบน
Ledger 279 x 432 มม. A3 279 x 420 มม.	แนวตั้ง		ไม่รองรับ	ไม่รองรับ	
	แนวนอน				ไม่รองรับ

 **หมายเหตุ:** ไม่สนับสนุนกระดาษขนาด Letter และ A4 ในการป้อนขอบสั้น

## ตัวเลือกงานพิมพ์เจาะรูและเย็บกระดาษ

### เจาะ 2 รูและเย็บกระดาษ 1 ชั้น

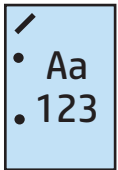
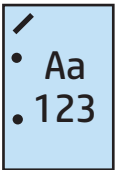
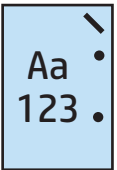
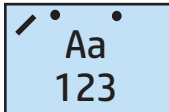
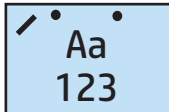
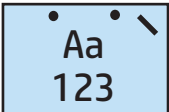
ตารางตัวเลือกเจาะรูและเย็บกระดาษตามขนาดกระดาษสำหรับ HP LaserJet Enterprise M806 และ HP LaserJet Enterprise flow MFP M830 ต่อไปนี้ใช้กับอุปกรณ์เหล่านี้:

- อุปกรณ์เขียนเล่ม/เรียงกระดาษ HP พร้อมอุปกรณ์เจาะรู 2/3 – โหมดเมล็ดบอกร์ – CZ995A
- อุปกรณ์เขียนเล่ม/เรียงกระดาษ HP พร้อมอุปกรณ์เจาะรู 2/3 – โหมดอุปกรณ์เรียงกระดาษ – CZ995A
- อุปกรณ์เขียนเล่ม/เรียงกระดาษ HP พร้อมอุปกรณ์เจาะรู 2/4 – โหมดเมล็ดบอกร์ – CZ996A
- อุปกรณ์เขียนเล่ม/เรียงกระดาษ HP พร้อมอุปกรณ์เจาะรู 2/4 – โหมดอุปกรณ์เรียงกระดาษ – CZ996A

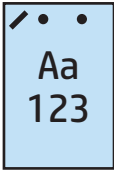
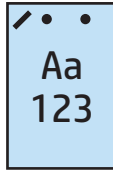
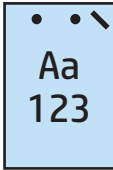
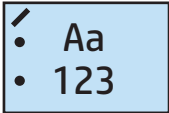
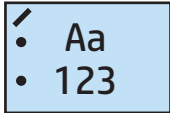
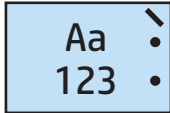
ตารางตัวเลือกเจาะรูและเย็บกระดาษตามขนาดกระดาษสำหรับ HP Color LaserJet Enterprise M855 และ HP Color LaserJet Enterprise flow MFP M880 ต่อไปนี้ใช้กับอุปกรณ์เหล่านี้:

- อุปกรณ์เขียนเล่ม/เรียงกระดาษ HP พร้อมอุปกรณ์เจาะรู 2/4 – โหมดเมล็ดบอกร์ – A2W82A
- อุปกรณ์เขียนเล่ม/เรียงกระดาษ HP พร้อมอุปกรณ์เจาะรู 2/4 – โหมดอุปกรณ์เรียงกระดาษ – A2W82A
- อุปกรณ์ทำหนังสือเล่มเล็ก/อุปกรณ์ดัดแต่ง HP พร้อมอุปกรณ์เจาะรู 2/3 – โหมดเมล็ดบอกร์ – A2W84A
- อุปกรณ์ทำหนังสือเล่มเล็ก/อุปกรณ์ดัดแต่ง HP พร้อมอุปกรณ์เจาะรู 2/3 – โหมดอุปกรณ์เรียงกระดาษ – A2W84A
- อุปกรณ์ทำหนังสือเล่มเล็ก/อุปกรณ์ดัดแต่ง HP พร้อมอุปกรณ์เจาะรู 2/4 – โหมดเมล็ดบอกร์ – CZ999A
- อุปกรณ์ทำหนังสือเล่มเล็ก/อุปกรณ์ดัดแต่ง HP พร้อมอุปกรณ์เจาะรู 2/4 – โหมดอุปกรณ์เรียงกระดาษ – CZ999A

**ตาราง 4-7** ตัวเลือกเจาะรูและเย็บกระดาษหนึ่งชั้นตามขนาดกระดาษ – การวางแนวป้อนถาดขอบยาว

ขนาดกระดาษ	การวางแนวภาพ	เย็บกระดาษหนึ่งชั้นด้านซ้าย สองรูด้านบนหรือซ้าย	เย็บกระดาษหนึ่งชั้นด้านซ้าย สองรูด้านซ้าย	เย็บกระดาษหนึ่งชั้นด้านขวา สองรูด้านขวา	เย็บกระดาษหนึ่งชั้นด้านซ้าย สองรูด้านบน	เย็บกระดาษหนึ่งชั้นด้านขวา สองรูด้านบน
Letter 216 x 279 มม. A4 210 x 297 มม.	แนวตั้ง				ไม่รองรับ	ไม่รองรับ
	แนวนอน		ไม่รองรับ	ไม่รองรับ		

ตาราง 4-8 ตัวเลือกเจาะสองรูและเย็บกระดาษสองชั้นตามขนาดกระดาษ – การวางแนวป้อนถาดขอบสั้น

ขนาดกระดาษ	การวางแนวภาพ	เย็บกระดาษหนึ่ง ชั้นด้านซ้าย สอง รูด้านบนหรือซ้าย	เย็บกระดาษหนึ่ง ชั้นด้านซ้าย สอง รูด้านซ้าย	เย็บกระดาษหนึ่ง ชั้นด้านขวา สอง รูด้านขวา	เย็บกระดาษหนึ่ง ชั้นด้านซ้าย สองรู ด้านบน	เย็บกระดาษหนึ่ง ชั้นด้านขวา สอง รูด้านบน
Letter 216 x 279 มม.	แนวตั้ง		ไม่รองรับ	ไม่รองรับ		
A4 210 x 297 มม.						
Ledger 279 x 432 มม.	แนวนอน				ไม่รองรับ	ไม่รองรับ
A3 279 x 420 มม.						
Legal 216 x 330 มม.						
Oficio 216 x 340 มม.						

## เจาะ 2 รูและเย็บกระดาษ 2 ชั้น

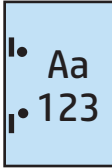
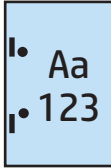
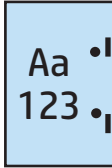
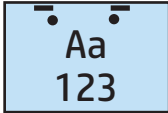
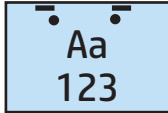
ตารางตัวเลือกเจาะรูและเย็บกระดาษตามขนาดกระดาษสำหรับ HP LaserJet Enterprise M806 และ HP LaserJet Enterprise flow MFP M830 ต่อไปนี้ใช้กับอุปกรณ์เหล่านี้:

- อุปกรณ์เย็บเล่ม/เรียงกระดาษ HP พร้อมอุปกรณ์เจาะรู 2/3 – โหมดเมล์บ็อกซ์ – CZ995A
- อุปกรณ์เย็บเล่ม/เรียงกระดาษ HP พร้อมอุปกรณ์เจาะรู 2/3 – โหมดอุปกรณ์เรียงกระดาษ – CZ995A
- อุปกรณ์เย็บเล่ม/เรียงกระดาษ HP พร้อมอุปกรณ์เจาะรู 2/4 – โหมดเมล์บ็อกซ์ – CZ996A
- อุปกรณ์เย็บเล่ม/เรียงกระดาษ HP พร้อมอุปกรณ์เจาะรู 2/3 – โหมดอุปกรณ์เรียงกระดาษ – CZ996A

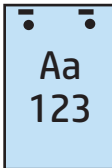
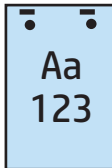
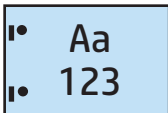
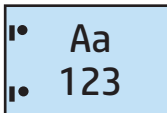
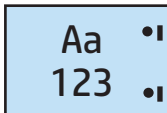










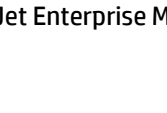
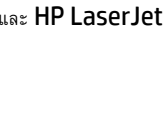
ตารางตัวเลือกเจาะรูและเย็บกระดาษตามขนาดกระดาษสำหรับ HP Color LaserJet Enterprise M855 และ HP Color LaserJet Enterprise flow MFP M880 ต่อไปนี้ใช้กับอุปกรณ์เหล่านี้:

- อุปกรณ์เย็บเล่ม/เรียงกระดาษ HP พร้อมอุปกรณ์เจาะรู 2/4 – โหมดเมล์บ็อกซ์ – A2W82A
- อุปกรณ์เย็บเล่ม/เรียงกระดาษ HP พร้อมอุปกรณ์เจาะรู 2/4 – โหมดอุปกรณ์เรียงกระดาษ – A2W82A
- อุปกรณ์ทำหนังสือเล่มเล็ก/อุปกรณ์ตกแต่ง HP อุปกรณ์เจาะรู 2/3 – โหมดเมล์บ็อกซ์ – A2W84A
- อุปกรณ์ทำหนังสือเล่มเล็ก/อุปกรณ์ตกแต่ง HP อุปกรณ์เจาะรู 2/3 – โหมดอุปกรณ์เรียงกระดาษ – A2W84A
- อุปกรณ์ทำหนังสือเล่มเล็ก/อุปกรณ์ตกแต่ง HP อุปกรณ์เจาะรู 2/4 – โหมดเมล์บ็อกซ์ – CZ999A
- อุปกรณ์ทำหนังสือเล่มเล็ก/อุปกรณ์ตกแต่ง HP อุปกรณ์เจาะรู 2/4 – โหมดอุปกรณ์เรียงกระดาษ – CZ999A

**ตาราง 4-9** ตัวเลือกเจาะสองรูและเย็บกระดาษสองชั้นตามขนาดกระดาษ – การวางแนวป้อนถาดขอบยาว

ขนาดกระดาษ	การวางแนวภาพ	เย็บกระดาษสองชั้น ด้านซ้ายหรือบน เจาะสองรูด้านซ้าย หรือบน	เย็บกระดาษสองชั้น ด้านซ้าย เจาะสองรู ด้านซ้าย	เย็บกระดาษสองชั้น ด้านขวา สองรูด้าน ขวา	เย็บกระดาษสองชั้น ด้านบน สองรูด้าน บน
Letter 216 x 279 มม.	แนวตั้ง				ไม่รองรับ
A4 210 x 297 มม.	แนวนอน		ไม่รองรับ	ไม่รองรับ	

**ตาราง 4-10** ตัวเลือกเจาะสองรูและเย็บกระดาษสองชั้นตามขนาดกระดาษ – การวางแนวป้อนถาดขอบสั้น

ขนาดกระดาษ	การวางแนวภาพ	เย็บกระดาษสองชั้น ด้านซ้ายหรือบน เจาะสองรูด้านซ้าย หรือบน	เย็บกระดาษสองชั้น ด้านซ้าย เจาะสองรู ด้านซ้าย	เย็บกระดาษสองชั้น ด้านขวา สองรูด้าน ขวา	เย็บกระดาษสองชั้น ด้านบน สองรูด้าน บน
Letter 216 x 279 มม.	แนวตั้ง		ไม่รองรับ	ไม่รองรับ	
A4 210 x 297 มม.	แนวนอน				ไม่รองรับ
Ledger 279 x 432 มม.	แนวตั้ง				ไม่รองรับ
A3 279 x 420 มม.	แนวตั้ง				ไม่รองรับ
Legal 216 x 330 มม.	แนวตั้ง				ไม่รองรับ
Oficio 216 x 340 มม.	แนวตั้ง				ไม่รองรับ

## เจาะ 3 รูและเย็บกระดาษ 1 ชั้น

ตารางตัวเลือกเจาะรูและเย็บกระดาษตามขนาดกระดาษสำหรับ HP LaserJet Enterprise M806 และ HP LaserJet Enterprise flow MFP M830 ต่อไปนี้ใช้กับอุปกรณ์เหล่านี้:

- อุปกรณ์เย็บเล่ม/เรียงกระดาษ HP พร้อมอุปกรณ์เจาะรู 2/3 – โหมดเมล์บ็อกซ์ – CZ995A
- อุปกรณ์เย็บเล่ม/เรียงกระดาษ HP พร้อมอุปกรณ์เจาะรู 2/3 – โหมดอุปกรณ์เรียงกระดาษ – CZ995A

ตารางตัวเลือกเจาะรูและเย็บกระดาษตามขนาดกระดาษสำหรับ HP Color LaserJet Enterprise M855 และ HP Color LaserJet Enterprise flow MFP M880 ต่อไปนี้ใช้กับอุปกรณ์เหล่านี้:

- อุปกรณ์ทำหนังสือเล่มเล็ก/อุปกรณ์ตกแต่ง HP พร้อมอุปกรณ์เจาะรู 2/3 – โหมดเมล์บ็อกซ์ – A2W84A
- อุปกรณ์ทำหนังสือเล่มเล็ก/อุปกรณ์ตกแต่ง HP พร้อมอุปกรณ์เจาะรู 2/3 – โหมดอุปกรณ์เรียงกระดาษ – A2W84A

**ตาราง 4-11** ตัวเลือกเจาะสามรูและเย็บกระดาษหนึ่งชั้นตามขนาดกระดาษ – การวางแนวป้อนกระดาษ

ขนาดกระดาษ	การวางแนวภาพ	เย็บกระดาษหนึ่งชั้นด้านซ้าย สามรูด้านซ้ายหรือบน	เย็บกระดาษหนึ่งชั้นด้านซ้าย สามรูด้านซ้าย	เย็บกระดาษหนึ่งชั้นด้านขวา สามรูด้านขวา	เย็บกระดาษหนึ่งชั้นด้านซ้าย สามรูด้านบน	เย็บกระดาษหนึ่งชั้นด้านขวา สามรูด้านบน
Letter 216 x 279 มม.	แนวตั้ง				ไม่รองรับ	ไม่รองรับ
A4 210 x 297 มม.	แนวตั้ง		ไม่รองรับ	ไม่รองรับ		
	แนวนอน		ไม่รองรับ	ไม่รองรับ		

**ตาราง 4-12** ตัวเลือกเจาะสามรูและเย็บกระดาษหนึ่งชั้นตามขนาดกระดาษ – การวางแนวป้อนกระดาษ

ขนาดกระดาษ	การวางแนวภาพ	เย็บกระดาษหนึ่งชั้นด้านซ้าย สามรูด้านซ้ายหรือบน	เย็บกระดาษหนึ่งชั้นด้านซ้าย สามรูด้านซ้าย	เย็บกระดาษหนึ่งชั้นด้านขวา สามรูด้านขวา	เย็บกระดาษหนึ่งชั้นด้านซ้าย สามรูด้านบน	เย็บกระดาษหนึ่งชั้นด้านขวา สามรูด้านบน
Ledger 279 x 432 มม.	แนวตั้ง		ไม่รองรับ	ไม่รองรับ		
A3 279 x 420 มม.	แนวตั้ง				ไม่รองรับ	ไม่รองรับ
	แนวนอน				ไม่รองรับ	ไม่รองรับ

**หมายเหตุ:** ไม่สนับสนุนกระดาษขนาด Letter และ A4 ในการป้อนขอบสั้น

## เจาะ 3 รูและเย็บกระดาษ 2 ชั้น

ตารางตัวเลือกเจาะรูและเย็บกระดาษตามขนาดกระดาษสำหรับ HP LaserJet Enterprise M806 และ HP LaserJet Enterprise flow MFP M830 ต่อไปนี้ใช้กับอุปกรณ์เหล่านี้:

ตารางตัวเลือกการเจาะรูและเย็บกระดาษต่อไปนี้ใช้กับอุปกรณ์เหล่านี้:

- อุปกรณ์เย็บเล่ม/เรียงกระดาษ HP พร้อมอุปกรณ์เจาะรู 2/3 – โหมดเมล์บ็อกซ์ – CZ995A
- อุปกรณ์เย็บเล่ม/เรียงกระดาษ HP พร้อมอุปกรณ์เจาะรู 2/3 – โหมดอุปกรณ์เรียงกระดาษ – CZ995A

ตารางตัวเลือกการเจาะรูและเย็บกระดาษตามขนาดกระดาษสำหรับ HP Color LaserJet Enterprise M855 และ HP Color LaserJet Enterprise flow MFP M880 ต่อไปนี้ใช้กับอุปกรณ์เหล่านี้:

- อุปกรณ์ทำหนังสือเล่มเล็ก/อุปกรณ์ตักแต่ง HP พร้อมอุปกรณ์เจาะรู 2/3 – โหมดเมล์บ็อกซ์ – A2W84A
- อุปกรณ์ทำหนังสือเล่มเล็ก/อุปกรณ์ตักแต่ง HP พร้อมอุปกรณ์เจาะรู 2/3 – โหมดอุปกรณ์เรียงกระดาษ – A2W84A

**ตาราง 4-13** ตัวเลือกเจาะสามรูและเย็บกระดาษสองชั้นตามขนาดกระดาษ – การวางแนวป้อนถาดขอบยาว

ขนาดกระดาษ	การวางแนวภาพ	เย็บกระดาษสองชั้น ด้านซ้ายหรือบน เจาะสามรูด้านซ้าย หรือบน	เย็บกระดาษสองชั้น ด้านซ้าย เจาะสามรู ด้านซ้าย	เย็บกระดาษสองชั้น ด้านขวา สามรูด้าน ขวา	เย็บกระดาษสองชั้น ด้านบน สามรูด้าน บน
Letter 216 x 279 มม.	แนวตั้ง				ไม่รองรับ
A4 210 x 297 มม.	แนวนอน		ไม่รองรับ	ไม่รองรับ	

**ตาราง 4-14** ตัวเลือกเจาะสามรูและเย็บกระดาษสองชั้นตามขนาดกระดาษ – การวางแนวป้อนถาดขอบสั้น

ขนาดกระดาษ	การวางแนวภาพ	เย็บกระดาษสองชั้น ด้านซ้ายหรือบน เจาะสามรูด้านซ้าย หรือบน	เย็บกระดาษสองชั้น ด้านซ้าย เจาะสามรู ด้านซ้าย	เย็บกระดาษสองชั้น ด้านขวา สามรูด้าน ขวา	เย็บกระดาษสองชั้น ด้านบน เจาะสามรู ด้านบน
Ledger 279 x 432 มม.	แนวตั้ง		ไม่รองรับ	ไม่รองรับ	
A3 279 x 420 มม.	แนวนอน				ไม่รองรับ

**หมายเหตุ:** ไม่สนับสนุนกระดาษขนาด Letter และ A4 ในการป้อนขอบสั้น



## เจาะ 4 รูและเย็บกระดาษ 1 ชั้น

ตารางตัวเลือกเจาะรูและเย็บกระดาษตามขนาดกระดาษสำหรับ HP LaserJet Enterprise M806 และ HP LaserJet Enterprise flow MFP M830 ต่อไปนี้ใช้กับอุปกรณ์เหล่านี้:

- อุปกรณ์เย็บเล่ม/เรียงกระดาษ HP พร้อมอุปกรณ์เจาะรู 2/4 – โหมดเมล์บ็อกซ์ – A2W82A
- อุปกรณ์เย็บเล่ม/เรียงกระดาษ HP พร้อมอุปกรณ์เจาะรู 2/4 – โหมดอุปกรณ์เรียงกระดาษ – A2W82A

ตารางตัวเลือกเจาะรูและเย็บกระดาษตามขนาดกระดาษสำหรับ HP Color LaserJet Enterprise M855 และ HP Color LaserJet Enterprise flow MFP M880 ต่อไปนี้ใช้กับอุปกรณ์เหล่านี้:

- อุปกรณ์เย็บเล่ม/เรียงกระดาษ HP พร้อมอุปกรณ์เจาะรู 2/4 – โหมดเมล์บ็อกซ์ – A2W82A
- อุปกรณ์เย็บเล่ม/เรียงกระดาษ HP พร้อมอุปกรณ์เจาะรู 2/4 – โหมดอุปกรณ์เรียงกระดาษ – A2W82A
- อุปกรณ์ทำหนังสือเล่มเล็ก/อุปกรณ์ตกแต่ง HP พร้อมอุปกรณ์เจาะรู 2/4 – โหมดเมล์บ็อกซ์ – CZ999A
- อุปกรณ์ทำหนังสือเล่มเล็ก/อุปกรณ์ตกแต่ง HP พร้อมอุปกรณ์เจาะรู 2/4 – โหมดอุปกรณ์เรียงกระดาษ – CZ999A

ตาราง 4-15 ตัวเลือกเจาะรูและเย็บกระดาษหนึ่งชั้นตามขนาดกระดาษ – การวางแนวป้อนกระดาษ

ขนาดกระดาษ	การวางแนวภาพ	เย็บกระดาษหนึ่งชั้นด้านซ้าย เจาะรูด้านซ้ายหรือบน	เย็บกระดาษหนึ่งชั้นด้านซ้าย เจาะรูด้านซ้าย	เย็บกระดาษหนึ่งชั้นด้านขวา เจาะรูด้านขวา	เย็บกระดาษหนึ่งชั้นด้านซ้าย เจาะรูด้านบน	เย็บกระดาษหนึ่งชั้นด้านขวา เจาะรูด้านบน
Letter 216 x 279 มม.	แนวตั้ง				ไม่รองรับ	ไม่รองรับ
A4 210 x 297 มม.	แนวนอน		ไม่รองรับ	ไม่รองรับ		

**ตาราง 4-16** ตัวเลือกเจาะสีรุและเย็บกระดาษหนึ่งชั้นตามขนาดกระดาษ – การวางแนวป้อนถาดขอบสัน

ขนาดกระดาษ	การวางแนวภาพ	เย็บกระดาษหนึ่งชั้นด้านซ้าย เจาะสีรุด้านซ้ายหรือบน	เย็บกระดาษหนึ่งชั้นด้านซ้าย เจาะสีรุด้านซ้าย	เย็บกระดาษหนึ่งชั้นด้านขวา เจาะสีรุด้านขวา	เย็บกระดาษหนึ่งชั้นด้านซ้าย เจาะสีรุด้านบน	เย็บกระดาษหนึ่งชั้นด้านขวา เจาะสีรุด้านบน
Ledger 279 x 432 มม.	แนวตั้ง		ไม่รองรับ	ไม่รองรับ		
A3 279 x 420 มม.	แนวนอน				ไม่รองรับ	ไม่รองรับ

**หมายเหตุ:** ไม่สนับสนุนกระดาษขนาด Letter และ A4 ในการป้อนขอบสัน

**เจาะ 4 รูและเย็บกระดาษ 2 ชั้น**

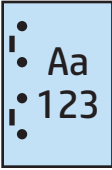
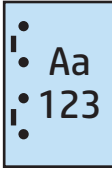
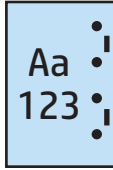
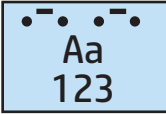
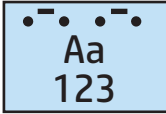
ตารางตัวเลือกเจาะรูและเย็บกระดาษตามขนาดกระดาษสำหรับ HP LaserJet Enterprise M806 และ HP LaserJet Enterprise flow MFP M830 ต่อไปนี้ใช้กับอุปกรณ์เหล่านี้:

- อุปกรณ์เย็บเล่ม/เรียงกระดาษ HP พร้อมอุปกรณ์เจาะรู 2/4 – โหมดเมล์บ็อกซ์ – CZ996A
- อุปกรณ์เย็บเล่ม/เรียงกระดาษ HP พร้อมอุปกรณ์เจาะรู 2/4 – โหมดอุปกรณ์เรียงกระดาษ – CZ996A

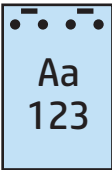
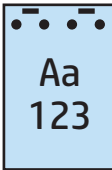
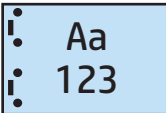
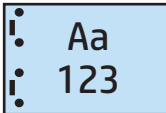
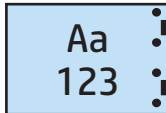
ตารางตัวเลือกเจาะรูและเย็บกระดาษตามขนาดกระดาษสำหรับ HP Color LaserJet Enterprise M855 และ HP Color LaserJet Enterprise flow MFP M880 ต่อไปนี้ใช้กับอุปกรณ์เหล่านี้:


- อุปกรณ์เย็บเล่ม/เรียงกระดาษ HP พร้อมอุปกรณ์เจาะรู 2/4 – โหมดเมล์บ็อกซ์ – A2W82A
- อุปกรณ์เย็บเล่ม/เรียงกระดาษ HP พร้อมอุปกรณ์เจาะรู 2/4 – โหมดอุปกรณ์เรียงกระดาษ – A2W82A
- อุปกรณ์ทำหนังสือเล่มเล็ก/อุปกรณ์ดัดแต่ง HP พร้อมอุปกรณ์เจาะรู 2/4 – โหมดเมล์บ็อกซ์ – CZ999A
- อุปกรณ์ทำหนังสือเล่มเล็ก/อุปกรณ์ดัดแต่ง HP พร้อมอุปกรณ์เจาะรู 2/4 – โหมดอุปกรณ์เรียงกระดาษ – CZ999A

**ตาราง 4-17** ตัวเลือกเจาะสี่รูและเย็บกระดาษสองชั้นตามขนาดกระดาษ – การวางแนวป้อนถาดขอบยาว

ขนาดกระดาษ	การวางแนวภาพ	เย็บกระดาษสองชั้น ด้านซ้ายหรือบน เจาะสี่รูด้านซ้ายหรือ บน	เย็บกระดาษสองชั้น ด้านซ้าย เจาะสี่รูด้าน ซ้าย	เย็บกระดาษสองชั้น ด้านขวา เจาะสี่รูด้าน ขวา	เย็บกระดาษสองชั้น ด้านบน เจาะสี่รูด้าน บน
Letter 216 x 279 มม. A4 210 x 297 มม.	แนวตั้ง				ไม่รองรับ
	แนวนอน		ไม่รองรับ	ไม่รองรับ	

**ตาราง 4-18** ตัวเลือกเจาะสี่รูและเย็บกระดาษสองชั้นตามขนาดกระดาษ – การวางแนวป้อนถาดขอบสั้น

ขนาดกระดาษ	การวางแนวภาพ	เย็บกระดาษสองชั้น ด้านซ้ายหรือบน เจาะสี่รูด้านซ้ายหรือ บน	เย็บกระดาษสองชั้น ด้านซ้าย เจาะสี่รูด้าน ซ้าย	เย็บกระดาษสองชั้น ด้านขวา เจาะสี่รูด้าน ขวา	เย็บกระดาษสองชั้น ด้านบน เจาะสี่รูด้าน บน
Ledger 279 x 432 มม. A3 279 x 420 มม.	แนวตั้ง		ไม่รองรับ	ไม่รองรับ	
	แนวนอน				ไม่รองรับ

 **หมายเหตุ:** ไม่สนับสนุนกระดาษขนาด Letter และ A4 ในการป้อนขอบสั้น

# การเจาะรูเมื่อทำสำเนาจากอุปกรณ์เสริมป้องกันกระดาษอัตโนมัติ (ADF)

ใช้ขั้นตอนเหล่านี้เพื่อกำหนดค่าเริ่มต้นสำหรับการเจาะรูเมื่อทำสำเนาที่เครื่องพิมพ์

1. บนหน้าจอหลักของแผงควบคุมเครื่องพิมพ์ ให้แตะ **สำเนา**
2. ในหน้าจอ **สำเนา** ให้เลื่อนและแตะ **เจาะรู** และเลือกตำแหน่งและจำนวนรูที่จะเจาะ มีตัวเลือกดังต่อไปนี้:
  - ไม่แจ้ง
  - สองด้านซ้ายหรือบน
  - สองด้านซ้าย
  - สองด้านขวา
  - สองบน
  - สองด้านล่าง
  - สามด้านซ้ายหรือบน
  - สามด้านซ้าย
  - สามครั้งด้านขวา
  - สามบน
  - สี่ด้านซ้ายหรือบน
  - สี่ด้านซ้าย
  - สี่ด้านขวา
  - สี่ด้านบน
3. แตะ **OK**
4. จากหน้าจอ **สำเนา** ให้ป้อนจำนวนสำเนาที่ต้องการในกล่อง **สำเนา**
5. แตะ **สำเนา** เพื่อให้งานเสร็จสมบูรณ์

# การเจาะรูจากแอปพลิเคชัน Windows® (อุปกรณ์เสริม) โดยใช้ ไดรเวอร์การพิมพ์ HP UPD หรือไดรเวอร์การพิมพ์ของ เครื่องพิมพ์ HP PCL 6

1. ในแอปพลิเคชัน ให้เลือก **File** (ไฟล์) และ **Print** (พิมพ์)
2. คลิก **Printer Properties** (คุณสมบัติของเครื่องพิมพ์) หรือ **Printer Preferences** (การตั้งค่าเครื่องพิมพ์) โดยขึ้นอยู่กับแอปพลิเคชันที่จะสั่งพิมพ์งาน
3. ในกล่องโต้ตอบคุณสมบัติเอกสาร ให้คลิกแท็บ **เอาต์พุต** และจากเมนูดรอปดาวน์โหลด **เจาะรู** ให้เลือกงานพิมพ์เจาะรูที่เหมาะสม ตัวเลือกการเจาะรูต่อไปนี้ให้เลือกสำหรับอุปกรณ์เจาะรู 2/3 หรืออุปกรณ์เจาะรู 2/4:

ตำแหน่งเจาะรู	อุปกรณ์เจาะรู 2/3	อุปกรณ์เจาะรู 2/4
ไม่เจาะ	✓	✓
สองด้านซ้ายหรือบน	✓	✓
สองด้านซ้าย	✓	✓
สองด้านขวา	✓	✓
สองบน	✓	✓
สองด้านล่าง	✓	✓
สามด้านซ้าย	✓	
สามบน	✓	
สามครั้งด้านขวา	✓	
สามบน	✓	
สามด้านซ้ายหรือบน	✓	
สี่ด้านซ้าย		✓
สี่ด้านขวา		✓
สี่ด้านบน		✓
สี่ด้านซ้ายหรือบน		✓

 **หมายเหตุ:** อาจไม่มีตัวเลือกบางตัว ตัวเลือกที่มีอยู่ขึ้นอยู่กับว่าทำอุปกรณ์เสริมที่เจาะรูเป็นอุปกรณ์เจาะรู 2/3 หรือ 2/4

4. คลิก **ตกลง** และ **พิมพ์**

# การเจาะรูเมื่อพิมพ์จากแอปพลิเคชัน OS X (อุปกรณ์เสริม) โดยใช้ไดรเวอร์การพิมพ์ HP

1. ในแอปพลิเคชัน ให้เลือก **File** คลิก **Print** และเลือกเครื่องพิมพ์ที่เหมาะสมในเมนูรอปดาวน์ **Printer**
2. คลิกเมนูรอปดาวน์ที่แสดง **Copies & Pages** และเลือก **Finishing**
3. เลือกเมนูรอปดาวน์ **Punch** และเลือกตัวเลือกเจาะรูที่เหมาะสม ตัวเลือกการเจาะรูต่อไปนี้ไม่มีให้เลือกสำหรับอุปกรณ์เจาะรู 2/3 หรืออุปกรณ์เจาะรู 2/4:

ตำแหน่งเจาะรู	อุปกรณ์เจาะรู 2/3	อุปกรณ์เจาะรู 2/4
ไม่แจ้ง	✓	✓
สองด้านซ้ายหรือบน	✓	✓
สองด้านซ้าย	✓	✓
สองด้านขวา	✓	✓
สองบน	✓	✓
สองด้านล่าง	✓	✓
สามด้านซ้าย	✓	
สามบน	✓	
สามครั้งด้านขวา	✓	
สามบน	✓	
สามด้านซ้ายหรือบน	✓	
สี่ด้านซ้าย		✓
สี่ด้านขวา		✓
สี่ด้านบน		✓
สี่ด้านซ้ายหรือบน		✓



**หมายเหตุ:** อาจไม่มีตัวเลือกบางตัว ตัวเลือกที่มีอยู่ขึ้นอยู่กับว่าทำอุปกรณ์เสริมที่เจาะรูเป็นอุปกรณ์เจาะรู 2/3 หรือ 2/4

4. คลิก **พิมพ์**

---

## 5 วิธีการใช้คุณสมบัติเย็บกระดาษ/เรียงหน้า (อุปกรณ์เสริมตกแต่ง)

- [บทนำ](#)
- [ตัวเลือกงานพิมพ์อุปกรณ์](#)
- [การเย็บกระดาษ/เรียงหน้าเมื่อทำสำเนาจากอุปกรณ์เสริมป้อนกระดาษอัตโนมัติ \(ADF\)](#)
- [การเย็บกระดาษ/เรียงหน้าจากแอปพลิเคชัน Windows® \(อุปกรณ์เสริม\) โดยใช้ไดรเวอร์การพิมพ์ HP UPD หรือไดรเวอร์การพิมพ์ของเครื่องพิมพ์ HP PCL 6](#)
- [การเย็บกระดาษ/เรียงหน้าเมื่อพิมพ์จากแอปพลิเคชัน OS X โดยใช้ไดรเวอร์การพิมพ์ HP](#)

# บทนำ

ใช้คุณสมบัติการเย็บกระดาษ/เรียงหน้าเพื่อรวมและเย็บหน้าในลำดับตามเอกสารต้นฉบับ เมื่อพิมพ์หรือทำสำเนา ใช้ตัวเลือกเรียงหน้าเพื่อรวมหน้าตามลำดับที่ถูกต้องในแต่ละชุดของสำเนา หากเครื่องพิมพ์ติดตั้งอุปกรณ์การเย็บกระดาษ จะมีตัวเลือกสำหรับการเย็บกระดาษ เครื่องพิมพ์ **HP** ที่ติดตั้งอุปกรณ์เสริมเย็บกระดาษ/เรียงหน้ามีหลายตัวเลือกในการเย็บแผ่นสำเนา และบางตัวเลือกดังกล่าวยังรวมถึงการเจาะรูด้วย เรียนรู้ตัวเลือกเย็บกระดาษ/เรียงหน้าที่จะใช้สำหรับผลลัพธ์ที่เหมาะสม:

- การเย็บกระดาษ/เรียงหน้าเมื่อทำสำเนาจากอุปกรณ์เสริมป้อนกระดาษอัตโนมัติ (ADF)
- การเย็บกระดาษ/เรียงหน้าจากแอปพลิเคชัน **Windows®** (อุปกรณ์เสริม) โดยใช้ไดรเวอร์การพิมพ์ **HP UPD** หรือไดรเวอร์การพิมพ์ของเครื่องพิมพ์ **HP PCL 6**
- การเย็บกระดาษ/เรียงหน้าเมื่อพิมพ์จากแอปพลิเคชัน **OS X** (อุปกรณ์เสริม) โดยใช้ไดรเวอร์การพิมพ์ **HP**

หากเครื่องติดตั้งที่เย็บกระดาษไว้ ให้เลือกตัวเลือกที่เย็บกระดาษ



# ตัวเลือกงานพิมพ์อุปกรณ์

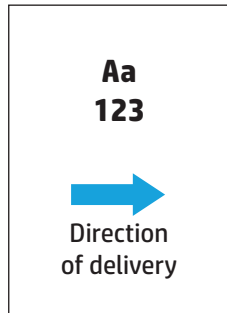
- [บทนำ](#)
- [ตัวเลือกงานพิมพ์เย็บกระดาษเท่านั้น](#)
- [ตัวเลือกงานพิมพ์เย็บกระดาษและเจาะรู](#)

## บทนำ

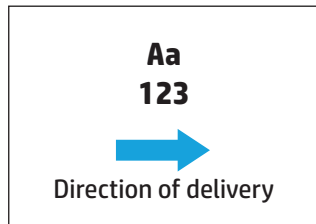
อุปกรณ์เสริมจัดการกระดาษ HP LaserJet Enterprise M806, HP LaserJet Enterprise flow MFP M830, HP Color LaserJet Enterprise M855 และ HP Color LaserJet Enterprise flow MFP M880 มีตัวเลือกเย็บกระดาษและเจาะรูหลากหลายสำหรับประเภทกระดาษที่แตกต่างกัน

ตารางตัวเลือกงานพิมพ์อุปกรณ์แสดงทิศทางที่ใส่กระดาษในถาดและงานที่จะพิมพ์:

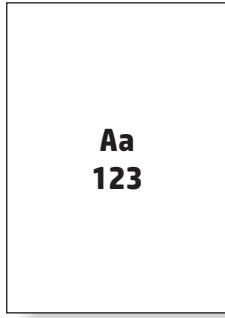
- การวางแนวการป้อน: ป้อนขอบยาวหรือป้อนขอบสั้น
  - การวางแนวป้อนขอบยาว



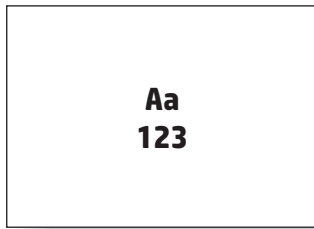
- การวางแนวป้อนขอบสั้น



- การวางแนวเอกสาร แนวตั้งหรือแนวนอน
  - การวางแนวเอกสารในแนวตั้ง



- การวางแนวเอกสารในแนวนอน



- การตกแต่ง: เย็บกระดาษ เจาะรู หรือทั้งคู่

ตัวเลือกอุปกรณ์รับงานพิมพ์บางอย่างไม่ได้รับการสนับสนุน และระบุไว้ในตารางตัวเลือกงานพิมพ์อุปกรณ์ใดควรวางอย่างใดอย่างหนึ่งไม่อนุญาตให้เลือกตัวเลือกที่ได้รับการสนับสนุนเหล่านี้ในไดรเวอร์ สำหรับตัวเลือกที่ไม่สนับสนุน เครื่องจะพิมพ์งานแต่จะไม่มีการจัดการกระดาษงานพิมพ์ เช่น เจาะรูหรือเย็บกระดาษ



**หมายเหตุ:** ตารางต่อไปนี้เป็นตัวอย่างของคุณสมบัติที่สนับสนุน

## ตัวเลือกงานพิมพ์เย็บกระดาษเท่านั้น

### เย็บกระดาษ 1 ชั้น

ตารางตัวเลือกเย็บกระดาษตามขนาดกระดาษสำหรับ HP LaserJet Enterprise M806 และ HP LaserJet Enterprise flow MFP M830 ต่อไปนี้ใช้กับอุปกรณ์เหล่านี้:


- อุปกรณ์เย็บเล่ม/เรียงกระดาษ HP – โหมดเมล์บ็อกซ์ – CZ994A
- อุปกรณ์เย็บเล่ม/เรียงกระดาษ HP – โหมดอุปกรณ์เรียงกระดาษ – CZ994A
- อุปกรณ์เย็บเล่ม/เรียงกระดาษ HP – พร้อมอุปกรณ์เจาะรู 2/3 – โหมดเมล์บ็อกซ์ – CZ995A
- อุปกรณ์เย็บเล่ม/เรียงกระดาษ HP – พร้อมอุปกรณ์เจาะรู 2/3 – โหมดอุปกรณ์เรียงกระดาษ – CZ995A
- อุปกรณ์เย็บเล่ม/เรียงกระดาษ HP – พร้อมอุปกรณ์เจาะรู 2/4 – โหมดเมล์บ็อกซ์ – CZ996A
- อุปกรณ์เย็บเล่ม/เรียงกระดาษ HP – พร้อมอุปกรณ์เจาะรู 2/4 – โหมดอุปกรณ์เรียงกระดาษ – CZ996A
- อุปกรณ์ทำหนังสือเล่มเล็ก/อุปกรณ์ตกแต่ง HP – โหมดเมล์บ็อกซ์ – CZ285A
- อุปกรณ์ทำหนังสือเล่มเล็ก/อุปกรณ์ตกแต่ง HP – โหมดอุปกรณ์เรียงกระดาษ – CZ285A

ตารางตัวเลือกเย็บกระดาษตามขนาดกระดาษสำหรับ HP Color LaserJet Enterprise M855 และ HP Color LaserJet Enterprise flow MFP M880 ต่อไปนี้ใช้กับอุปกรณ์เหล่านี้:

- อุปกรณ์เย็บเล่ม/เรียงกระดาษ HP – โหมดเมล์บ็อกซ์ – A2W80A
- อุปกรณ์เย็บเล่ม/เรียงกระดาษ HP – โหมดอุปกรณ์เรียงกระดาษ – A2W80A
- อุปกรณ์เย็บเล่ม/เรียงกระดาษ HP พร้อมอุปกรณ์เจาะรู 2/4 – โหมดเมล์บ็อกซ์ – A2W82A
- อุปกรณ์เย็บเล่ม/เรียงกระดาษ HP พร้อมอุปกรณ์เจาะรู 2/4 – โหมดอุปกรณ์เรียงกระดาษ – A2W82A
- อุปกรณ์ทำหนังสือเล่มเล็ก/อุปกรณ์ตกแต่ง HP – โหมดเมล์บ็อกซ์ – A2W83A
- อุปกรณ์ทำหนังสือเล่มเล็ก/อุปกรณ์ตกแต่ง HP – โหมดอุปกรณ์เรียงกระดาษ – A2W83A
- อุปกรณ์ทำหนังสือเล่มเล็ก/อุปกรณ์ตกแต่ง HP พร้อมอุปกรณ์เจาะรู 2/3 – โหมดเมล์บ็อกซ์ – A2W84A
- อุปกรณ์ทำหนังสือเล่มเล็ก/อุปกรณ์ตกแต่ง HP พร้อมอุปกรณ์เจาะรู 2/3 – โหมดอุปกรณ์เรียงกระดาษ – A2W84A
- อุปกรณ์ทำหนังสือเล่มเล็ก/อุปกรณ์ตกแต่ง HP พร้อมอุปกรณ์เจาะรู 2/4 – โหมดเมล์บ็อกซ์ – CZ999A
- อุปกรณ์ทำหนังสือเล่มเล็ก/อุปกรณ์ตกแต่ง HP พร้อมอุปกรณ์เจาะรู 2/4 – โหมดอุปกรณ์เรียงกระดาษ – CZ999A

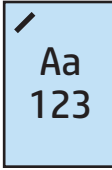
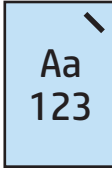
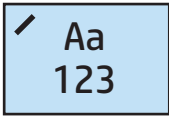
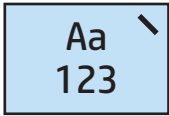
**ตาราง 5-1** ตัวเลือกการเย็บกระดาษหนึ่งชั้นตามขนาดกระดาษ – การวางแนวป้อนกระดาษ

ขนาดกระดาษ	การวางแนวภาพ	เย็บกระดาษหนึ่งชั้นด้านซ้าย	เย็บกระดาษหนึ่งชั้นด้านขวา
Letter 216 x 279 มม.	แนวตั้ง		
A4 210 x 297 มม.	แนวนอน		

 **หมายเหตุ:** กระดาษบางประเภทไม่สนับสนุนการเย็บกระดาษ:

- ซองอย่างหนา
- ฉลาก
- แผ่นใส
- ซองจดหมาย
- ประเภทผู้ใช้ 1 ถึง 10

**ตาราง 5-2** ตัวเลือกการเย็บกระดาษหนึ่งชั้นตามขนาดกระดาษ – การวางแนวป้อนกระดาษ

ขนาดกระดาษ	การวางแนวภาพ	เย็บกระดาษหนึ่งชั้นด้านซ้าย	เย็บกระดาษหนึ่งชั้นด้านขวา
Letter 216 x 279 มม.	แนวตั้ง		
A4 210 x 297 มม.			
Ledger 279 x 432 มม.	แนวนอน		
A3 297 x 420 มม.			
B4 (JIS) 257 x 364 มม.			
Legal 216 x 330 มม.			
Oficio 216 x 340 มม.			
8K 270 x 390 มม.			

## เย็บกระดาษ 2 ชั้น

ตารางตัวเลือกเย็บกระดาษตามขนาดกระดาษสำหรับ HP LaserJet Enterprise M806 และ HP LaserJet Enterprise flow MFP M830 ต่อไปนี้ใช้กับอุปกรณ์เหล่านี้:

- อุปกรณ์เย็บเล่ม/เรียงกระดาษ HP – โหมดเมล์บอกร์ – CZ994A
- อุปกรณ์เย็บเล่ม/เรียงกระดาษ HP – โหมดอุปกรณ์เรียงกระดาษ – CZ994A
- อุปกรณ์เย็บเล่ม/เรียงกระดาษ HP พร้อมอุปกรณ์เจาะรู 2/3 – โหมดเมล์บอกร์ – CZ995A
- อุปกรณ์เย็บเล่ม/เรียงกระดาษ HP พร้อมอุปกรณ์เจาะรู 2/3 – โหมดอุปกรณ์เรียงกระดาษ – CZ995A
- อุปกรณ์เย็บเล่ม/เรียงกระดาษ HP พร้อมอุปกรณ์เจาะรู 2/4 – โหมดเมล์บอกร์ – CZ996A
- อุปกรณ์เย็บเล่ม/เรียงกระดาษ HP พร้อมอุปกรณ์เจาะรู 2/4 – โหมดอุปกรณ์เรียงกระดาษ – CZ996A
- อุปกรณ์ทำหนังสือเล่มเล็ก/อุปกรณ์ตกแต่ง HP – โหมดเมล์บอกร์ – CZ285A
- อุปกรณ์ทำหนังสือเล่มเล็ก/อุปกรณ์ตกแต่ง HP – โหมดอุปกรณ์เรียงกระดาษ – CZ285A

ตารางตัวเลือกเย็บกระดาษตามขนาดกระดาษสำหรับ HP Color LaserJet Enterprise M855 และ HP Color LaserJet Enterprise flow MFP M880 ต่อไปนี้ใช้กับอุปกรณ์เหล่านี้:

- อุปกรณ์เย็บเล่ม/เรียงกระดาษ HP – โหมดเมล์บ็อกซ์ – A2W80A
- อุปกรณ์เย็บเล่ม/เรียงกระดาษ HP – โหมดอุปกรณ์เรียงกระดาษ – A2W80A
- อุปกรณ์เย็บเล่ม/เรียงกระดาษ HP พร้อมอุปกรณ์เจาะรู 2/4 – โหมดเมล์บ็อกซ์ – A2W82A
- อุปกรณ์เย็บเล่ม/เรียงกระดาษ HP พร้อมอุปกรณ์เจาะรู 2/4 – โหมดอุปกรณ์เรียงกระดาษ – A2W82A
- อุปกรณ์ทำหนังสือเล่มเล็ก/อุปกรณ์ตกแต่ง HP – โหมดเมล์บ็อกซ์ – A2W83A
- อุปกรณ์ทำหนังสือเล่มเล็ก/อุปกรณ์ตกแต่ง HP – โหมดอุปกรณ์เรียงกระดาษ – A2W83A
- อุปกรณ์ทำหนังสือเล่มเล็ก/อุปกรณ์ตกแต่ง HP พร้อมอุปกรณ์เจาะรู 2/3 – โหมดเมล์บ็อกซ์ – A2W84A
- อุปกรณ์ทำหนังสือเล่มเล็ก/อุปกรณ์ตกแต่ง HP พร้อมอุปกรณ์เจาะรู 2/3 – โหมดอุปกรณ์เรียงกระดาษ – A2W84A
- อุปกรณ์ทำหนังสือเล่มเล็ก/อุปกรณ์ตกแต่ง HP พร้อมอุปกรณ์เจาะรู 2/4 – โหมดเมล์บ็อกซ์ – CZ999A
- อุปกรณ์ทำหนังสือเล่มเล็ก/อุปกรณ์ตกแต่ง HP พร้อมอุปกรณ์เจาะรู 2/4 – โหมดอุปกรณ์เรียงกระดาษ – CZ999A

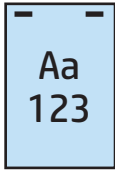
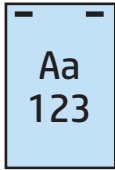
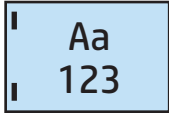
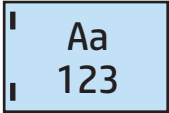
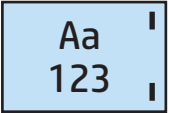
### ตาราง 5-3 ตัวเลือกการเย็บกระดาษสองชั้นตามขนาดกระดาษ – การวางแนวป้อนกระดาษ

ขนาดกระดาษ	การวางแนวภาพ	เย็บกระดาษสองชั้น ด้านซ้ายหรือบน	เย็บกระดาษสองชั้น ด้านซ้าย	เย็บกระดาษสองชั้น ด้านขวา	เย็บกระดาษสองชั้น ด้านบน
Letter 216 x 279 มม.	แนวตั้ง				ไม่รองรับ
A4 210 x 297 มม.	แนวนอน		ไม่รองรับ	ไม่รองรับ	

**หมายเหตุ:** กระดาษบางประเภทไม่สนับสนุนการเย็บกระดาษ:

- ซองอย่างหนา
- ฉลาก
- แผ่นใส
- ซองจดหมาย
- ประเภทผู้ใช้ 1 ถึง 10

**ตาราง 5-4** ตัวเลือกการเย็บกระดาษสองชั้นตามขนาดกระดาษ – การวางแนวป้อนถาดขอบสั้น

ขนาดกระดาษ	การวางแนวภาพ	เย็บกระดาษสองชั้น ด้านซ้ายหรือบน	เย็บกระดาษสองชั้น ด้านซ้าย	เย็บกระดาษสองชั้น ด้านขวา	เย็บกระดาษสองชั้น ด้านบน
Letter 216 x 279 มม. A4 210 x 297 มม.	แนวตั้ง		ไม่รองรับ	ไม่รองรับ	
Ledger 279 x 432 มม. A3 279 x 420 มม. B4 (JIS) 257 x 364 มม. Legal 216 x 330 มม. Oficio 216 x 340 มม. 8K 270 x 390 มม.	แนวนอน				ไม่รองรับ

## ตัวเลือกงานพิมพ์เย็บกระดาษและเจาะรู

### เย็บกระดาษ 1 ชั้นและเจาะ 2 รู

ตารางตัวเลือกเย็บกระดาษและเจาะรูตามขนาดกระดาษสำหรับ HP LaserJet Enterprise M806 และ HP LaserJet Enterprise flow MFP M830 ต่อไปนี้ใช้กับอุปกรณ์เหล่านี้:

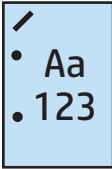
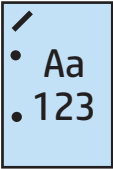
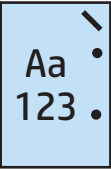
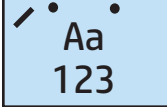
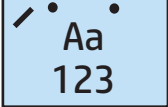
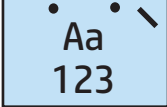
ตารางตัวเลือกการเจาะรูและเย็บกระดาษต่อไปนี้ใช้กับอุปกรณ์เหล่านี้:

- อุปกรณ์เย็บเล่ม/เรียงกระดาษ HP พร้อมอุปกรณ์เจาะรู 2/3 – โหมดเมสส์บ็อกซ์ – CZ995A
- อุปกรณ์เย็บเล่ม/เรียงกระดาษ HP พร้อมอุปกรณ์เจาะรู 2/3 – โหมดอุปกรณ์เรียงกระดาษ – CZ995A
- อุปกรณ์เย็บเล่ม/เรียงกระดาษ HP พร้อมอุปกรณ์เจาะรู 2/4 – โหมดเมสส์บ็อกซ์ – CZ996A
- อุปกรณ์เย็บเล่ม/เรียงกระดาษ HP พร้อมอุปกรณ์เจาะรู 2/4 – โหมดอุปกรณ์เรียงกระดาษ – CZ996A

ตารางตัวเลือกเย็บกระดาษและเจาะรูตามขนาดกระดาษสำหรับ HP Color LaserJet Enterprise M855 และ HP Color LaserJet Enterprise flow MFP M880 ต่อไปนี้ใช้กับอุปกรณ์เหล่านี้:

- อุปกรณ์เย็บเล่ม/เรียงกระดาษ HP พร้อมอุปกรณ์เจาะรู 2/4 – โหมดเมล์บ็อกซ์ – A2W82A
- อุปกรณ์เย็บเล่ม/เรียงกระดาษ HP พร้อมอุปกรณ์เจาะรู 2/4 – โหมดอุปกรณ์เรียงกระดาษ – A2W82A
- อุปกรณ์ทำหนังสือเล่มเล็ก/อุปกรณ์ตกแต่ง HP พร้อมอุปกรณ์เจาะรู 2/3 – โหมดเมล์บ็อกซ์ – A2W84A
- อุปกรณ์ทำหนังสือเล่มเล็ก/อุปกรณ์ตกแต่ง HP พร้อมอุปกรณ์เจาะรู 2/3 – โหมดอุปกรณ์เรียงกระดาษ – A2W84A
- อุปกรณ์ทำหนังสือเล่มเล็ก/อุปกรณ์ตกแต่ง HP พร้อมอุปกรณ์เจาะรู 2/4 – โหมดเมล์บ็อกซ์ – CZ999A
- อุปกรณ์ทำหนังสือเล่มเล็ก/อุปกรณ์ตกแต่ง HP พร้อมอุปกรณ์เจาะรู 2/4 – โหมดอุปกรณ์เรียงกระดาษ – CZ999A

**ตาราง 5-5** ตัวเลือกการเย็บกระดาษหนึ่งชั้นและเจาะสองรูตามขนาดกระดาษ – การวางแนวป้อนกระดาษ

ขนาดกระดาษ	การวางแนวภาพ	เย็บกระดาษหนึ่ง ชั้นด้านซ้าย สอง รูด้านบนหรือซ้าย	เย็บกระดาษหนึ่ง ชั้นด้านซ้าย สอง รูด้านซ้าย	เย็บกระดาษหนึ่ง ชั้นด้านขวา สอง รูด้านขวา	เย็บกระดาษหนึ่ง ชั้นด้านซ้าย สองรู ด้านบน	เย็บกระดาษหนึ่ง ชั้นด้านขวา สองรู ด้านบน
Letter 216 x 279 มม. A4 210 x 297 มม.	แนวตั้ง				ไม่รองรับ	ไม่รองรับ
	แนวนอน		ไม่รองรับ	ไม่รองรับ		

**ตาราง 5-6** ตัวเลือกการเย็บกระดาษหนึ่งชั้นและเจาะสองรูตามขนาดกระดาษ – การวางแนวป้อนถาดของบัส

ขนาดกระดาษ	การวางแนวภาพ	เย็บกระดาษหนึ่งชั้นด้านซ้าย สองรูด้านบนหรือซ้าย	เย็บกระดาษหนึ่งชั้นด้านซ้าย สองรูด้านซ้าย	เย็บกระดาษหนึ่งชั้นด้านขวา สองรูด้านขวา	เย็บกระดาษหนึ่งชั้นด้านซ้าย สองรูด้านบน	เย็บกระดาษหนึ่งชั้นด้านขวา สองรูด้านบน
Letter 216 x 279 มม.	แนวตั้ง		ไม่รองรับ	ไม่รองรับ		
A4 210 x 297 มม.						
Ledger 279 x 432 มม.	แนวนอน				ไม่รองรับ	ไม่รองรับ
A3 279 x 420 มม.						
Legal 216 x 330 มม.						
Oficio 216 x 340 มม.						

## เย็บกระดาษ 1 ชั้นและเจาะ 3 รู

ตารางตัวเลือกเย็บกระดาษและเจาะรูตามขนาดกระดาษสำหรับ HP LaserJet Enterprise M806 และ HP LaserJet Enterprise flow MFP M830 ต่อไปนี้ใช้กับอุปกรณ์เหล่านี้:

- อุปกรณ์เย็บเล่ม/เรียงกระดาษ HP พร้อมอุปกรณ์เจาะรู 2/3 – โหมดเมล์บ็อกซ์ – CZ995A
- อุปกรณ์เย็บเล่ม/เรียงกระดาษ HP พร้อมอุปกรณ์เจาะรู 2/3 – โหมดอุปกรณ์เรียงกระดาษ – CZ995A

ตารางตัวเลือกเย็บกระดาษและเจาะรูตามขนาดกระดาษสำหรับ HP Color LaserJet Enterprise M855 และ HP Color LaserJet Enterprise flow MFP M880 ต่อไปนี้ใช้กับอุปกรณ์เหล่านี้:

- อุปกรณ์ทำหนังสือเล่มเล็ก/อุปกรณ์ตักแต่ง HP พร้อมอุปกรณ์เจาะรู 2/3 – โหมดเมล์บ็อกซ์ – A2W84A
- อุปกรณ์ทำหนังสือเล่มเล็ก/อุปกรณ์ตักแต่ง HP พร้อมอุปกรณ์เจาะรู 2/3 – โหมดอุปกรณ์เรียงกระดาษ – A2W84A



ตาราง 5-7 ตัวเลือกการเย็บกระดาษหนึ่งชั้นและเจาะสามรูตามขนาดกระดาษ – การวางแนวป้อนถาดขอบยาว

ขนาดกระดาษ	การวางแนวภาพ	เย็บกระดาษหนึ่งชั้นด้านซ้าย สามรูด้านซ้ายหรือบน	เย็บกระดาษหนึ่งชั้นด้านซ้าย สามรูด้านซ้าย	เย็บกระดาษหนึ่งชั้นด้านขวา สามรูด้านขวา	เย็บกระดาษหนึ่งชั้นด้านซ้าย สามรูด้านบน	เย็บกระดาษหนึ่งชั้นด้านขวา สามรูด้านบน
Letter 216 x 279 มม.	แนวตั้ง				ไม่รองรับ	ไม่รองรับ
A4 210 x 297 มม.	แนวนอน		ไม่รองรับ	ไม่รองรับ		

ตาราง 5-8 ตัวเลือกการเย็บกระดาษหนึ่งชั้นและเจาะสามรูตามขนาดกระดาษ – การวางแนวป้อนถาดขอบสั้น

ขนาดกระดาษ	การวางแนวภาพ	เย็บกระดาษหนึ่งชั้นด้านซ้าย สามรูด้านซ้ายหรือบน	เย็บกระดาษหนึ่งชั้นด้านซ้าย สามรูด้านซ้าย	เย็บกระดาษหนึ่งชั้นด้านขวา สามรูด้านขวา	เย็บกระดาษหนึ่งชั้นด้านซ้าย สามรูด้านบน	เย็บกระดาษหนึ่งชั้นด้านขวา สามรูด้านบน
Ledger 279 x 432 มม.	แนวตั้ง		ไม่รองรับ	ไม่รองรับ		
A3 279 x 420 มม.	แนวนอน				ไม่รองรับ	ไม่รองรับ

**หมายเหตุ:** ไม่สนับสนุนกระดาษขนาด Letter และ A4 ในการป้อนขอบสั้น

## เย็บกระดาษ 1 ชั้นและเจาะ 4 รู

ตารางตัวเลือกเย็บกระดาษและเจาะรูตามขนาดกระดาษสำหรับ HP LaserJet Enterprise M806 และ HP LaserJet Enterprise flow MFP M830 ต่อไปนี้ใช้กับอุปกรณ์เหล่านี้:

- อุปกรณ์เย็บเล่ม/เรียงกระดาษ HP พร้อมอุปกรณ์เจาะรู 2/4 – โหมดเมล์นอกซ์ – A2W82A
- อุปกรณ์เย็บเล่ม/เรียงกระดาษ HP พร้อมอุปกรณ์เจาะรู 2/4 – โหมดอุปกรณ์เรียงกระดาษ – A2W82A

ตารางตัวเลือกเย็บกระดาษและเจาะรูตามขนาดกระดาษสำหรับ HP Color LaserJet Enterprise M855 และ HP Color LaserJet Enterprise flow MFP M880 ต่อไปนี้ใช้กับอุปกรณ์เหล่านี้:

- อุปกรณ์เย็บเล่ม/เรียงกระดาษ HP พร้อมอุปกรณ์เจาะรู 2/4 – โหมดเมล์นอกซ์ – A2W82A
- อุปกรณ์เย็บเล่ม/เรียงกระดาษ HP พร้อมอุปกรณ์เจาะรู 2/4 – โหมดอุปกรณ์เรียงกระดาษ – A2W82A

- อุปกรณ์ทำหนังสือเล่มเล็ก/อุปกรณ์ตกแต่ง HP พร้อมอุปกรณ์เจาะรู 2/4 – โหมดเมล์บอกซ์ – CZ999A
- อุปกรณ์ทำหนังสือเล่มเล็ก/อุปกรณ์ตกแต่ง HP พร้อมอุปกรณ์เจาะรู 2/4 – โหมดอุปกรณ์เรียงกระดาษ – CZ999A

**ตาราง 5-9** ตัวเลือกการเย็บกระดาษหนึ่งชั้นและเจาะสี่รูตามขนาดกระดาษ – การวางแนวป้อนถาดขอบยาว

ขนาดกระดาษ	การวางแนวภาพ	เย็บกระดาษหนึ่งชั้นด้านซ้าย เจาะสี่รูด้านซ้ายหรือบน	เย็บกระดาษหนึ่งชั้นด้านซ้าย เจาะสี่รูด้านซ้าย	เย็บกระดาษหนึ่งชั้นด้านขวา เจาะสี่รูด้านขวา	เย็บกระดาษหนึ่งชั้นด้านซ้าย เจาะสี่รูด้านบน	เย็บกระดาษหนึ่งชั้นด้านขวา เจาะสี่รูด้านบน
Letter 216 x 279 มม.	แนวตั้ง				ไม่รองรับ	ไม่รองรับ
A4 210 x 297 มม.	แนวนอน		ไม่รองรับ	ไม่รองรับ		

**ตาราง 5-10** ตัวเลือกการเย็บกระดาษหนึ่งชั้นและเจาะสี่รูตามขนาดกระดาษ – การวางแนวป้อนถาดขอบสั้น

ขนาดกระดาษ	การวางแนวภาพ	เย็บกระดาษหนึ่งชั้นด้านซ้าย เจาะสี่รูด้านซ้ายหรือบน	เย็บกระดาษหนึ่งชั้นด้านซ้าย เจาะสี่รูด้านซ้าย	เย็บกระดาษหนึ่งชั้นด้านขวา เจาะสี่รูด้านขวา	เย็บกระดาษหนึ่งชั้นด้านซ้าย เจาะสี่รูด้านบน	เย็บกระดาษหนึ่งชั้นด้านขวา เจาะสี่รูด้านบน
Ledger 279 x 432 มม.	แนวตั้ง		ไม่รองรับ	ไม่รองรับ		
A3 279 x 420 มม.	แนวนอน				ไม่รองรับ	ไม่รองรับ

**หมายเหตุ:** ไม่สนับสนุนกระดาษขนาด Letter และ A4 ในการป้อนขอบสั้น

## เย็บกระดาษ 2 ชั้นและเจาะ 2 รู

ตารางตัวเลือกเย็บกระดาษและเจาะรูตามขนาดกระดาษสำหรับ HP LaserJet Enterprise M806 และ HP LaserJet Enterprise flow MFP M830 ต่อไปนี้ใช้กับอุปกรณ์เหล่านี้:

ตารางตัวเลือกการเจาะรูและเย็บกระดาษต่อไปนี้ใช้กับอุปกรณ์เหล่านี้:

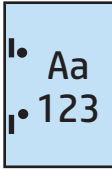
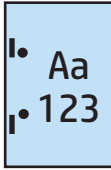
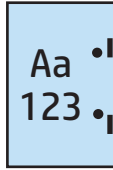
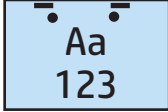
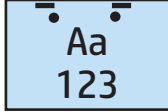
- อุปกรณ์เย็บเล่ม/เรียงกระดาษ HP พร้อมอุปกรณ์เจาะรู 2/3 – โหมดเมล์บอกซ์ – CZ995A
- อุปกรณ์เย็บเล่ม/เรียงกระดาษ HP พร้อมอุปกรณ์เจาะรู 2/3 – โหมดอุปกรณ์เรียงกระดาษ – CZ995A

- อุปกรณ์เย็บเล่ม/เรียงกระดาษ HP พร้อมอุปกรณ์เจาะรู 2/4 – โหมดเมล์บ็อกซ์ – CZ996A
- อุปกรณ์เย็บเล่ม/เรียงกระดาษ HP พร้อมอุปกรณ์เจาะรู 2/3 – โหมดอุปกรณ์เรียงกระดาษ – CZ996A

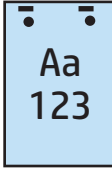
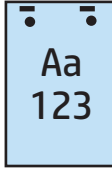
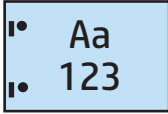
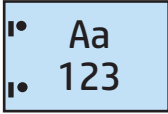
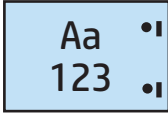
ตารางตัวเลือกเย็บกระดาษและเจาะรูตามขนาดกระดาษสำหรับ HP Color LaserJet Enterprise M855 และ HP Color LaserJet Enterprise flow MFP M880 ต่อไปนี้ใช้กับอุปกรณ์เหล่านี้:

- อุปกรณ์เย็บเล่ม/เรียงกระดาษ HP พร้อมอุปกรณ์เจาะรู 2/4 – โหมดเมล์บ็อกซ์ – A2W82A
- อุปกรณ์เย็บเล่ม/เรียงกระดาษ HP พร้อมอุปกรณ์เจาะรู 2/4 – โหมดอุปกรณ์เรียงกระดาษ – A2W82A
- อุปกรณ์ทำหนังสือเล่มเล็ก/อุปกรณ์ตกแต่ง HP อุปกรณ์เจาะรู 2/3 – โหมดเมล์บ็อกซ์ – A2W84A
- อุปกรณ์ทำหนังสือเล่มเล็ก/อุปกรณ์ตกแต่ง HP อุปกรณ์เจาะรู 2/3 – โหมดอุปกรณ์เรียงกระดาษ – A2W84A
- อุปกรณ์ทำหนังสือเล่มเล็ก/อุปกรณ์ตกแต่ง HP อุปกรณ์เจาะรู 2/4 – โหมดเมล์บ็อกซ์ – CZ999A
- อุปกรณ์ทำหนังสือเล่มเล็ก/อุปกรณ์ตกแต่ง HP อุปกรณ์เจาะรู 2/4 – โหมดอุปกรณ์เรียงกระดาษ – CZ999A

**ตาราง 5-11** ตัวเลือกการเย็บกระดาษสองชั้นและเจาะสองรูตามขนาดกระดาษ – การวางแนวป้อนกระดาษ

ขนาดกระดาษ	การวางแนวภาพ	เย็บกระดาษสองชั้น ด้านซ้ายหรือบน เจาะสองรูด้านซ้าย หรือบน	เย็บกระดาษสองชั้น ด้านซ้าย เจาะสองรู ด้านซ้าย	เย็บกระดาษสองชั้น ด้านขวา สองรูด้าน ขวา	เย็บกระดาษสองชั้น ด้านบน สองรูด้าน บน
Letter 216 x 279 มม.	แนวตั้ง				ไม่รองรับ
A4 210 x 297 มม.	แนวนอน		ไม่รองรับ	ไม่รองรับ	

**ตาราง 5-12** ตัวเลือกการเย็บกระดาษสองชั้นและเจาะสองรูตามขนาดกระดาษ – การวางแนวป้อนกระดาษ

ขนาดกระดาษ	การวางแนวภาพ	เย็บกระดาษสองชั้น ด้านซ้ายหรือบน เจาะสองรูด้านซ้าย หรือบน	เย็บกระดาษสองชั้น ด้านซ้าย เจาะสองรู ด้านซ้าย	เย็บกระดาษสองชั้น ด้านขวา สองรูด้าน ขวา	เย็บกระดาษสองชั้น ด้านบน สองรูด้าน บน
Letter 216 x 279 มม.	แนวตั้ง		ไม่รองรับ	ไม่รองรับ	
A4 210 x 297 มม.					
Ledger 279 x 432 มม.	แนวนอน				ไม่รองรับ
A3 279 x 420 มม.					
Legal 216 x 330 มม.					
Oficio 216 x 340 มม.					

**เย็บกระดาษ 2 ชั้นและเจาะ 3 รู**

ตารางตัวเลือกเย็บกระดาษและเจาะรูตามขนาดกระดาษสำหรับ HP LaserJet Enterprise M806 และ HP LaserJet Enterprise flow MFP M830 ต่อไปนี้ใช้กับอุปกรณ์เหล่านี้:

- อุปกรณ์เย็บเล่ม/เรียงกระดาษ HP พร้อมอุปกรณ์เจาะรู 2/3 – โหมดแม่เหล็ก – CZ995A
- อุปกรณ์เย็บเล่ม/เรียงกระดาษ HP พร้อมอุปกรณ์เจาะรู 2/3 – โหมดอุปกรณ์เรียงกระดาษ – CZ995A

ตารางตัวเลือกเย็บกระดาษและเจาะรูตามขนาดกระดาษสำหรับ HP Color LaserJet Enterprise M855 และ HP Color LaserJet Enterprise flow MFP M880 ต่อไปนี้ใช้กับอุปกรณ์เหล่านี้:

- อุปกรณ์ทำหนังสือเล่มเล็ก/อุปกรณ์ตักแต่ง HP พร้อมอุปกรณ์เจาะรู 2/3 – โหมดแม่เหล็ก – A2W84A
- อุปกรณ์ทำหนังสือเล่มเล็ก/อุปกรณ์ตักแต่ง HP พร้อมอุปกรณ์เจาะรู 2/3 – โหมดอุปกรณ์เรียงกระดาษ – A2W84A

**ตาราง 5-13** ตัวเลือกการเย็บกระดาษสองชั้นและเจาะสามรูตามขนาดกระดาษ – การวางแนวป้อนถาดขอบยาว

ขนาดกระดาษ	การวางแนวภาพ	เย็บกระดาษสองชั้น ด้านซ้ายหรือบน เจาะสามรูด้านซ้าย หรือบน	เย็บกระดาษสองชั้น ด้านซ้าย เจาะสามรู ด้านซ้าย	เย็บกระดาษสองชั้น ด้านขวา สามรูด้าน ขวา	เย็บกระดาษสองชั้น ด้านบน สามรูด้าน บน
Letter 216 x 279 มม. A4 210 x 297 มม.	แนวตั้ง				ไม่รองรับ
	แนวนอน		ไม่รองรับ	ไม่รองรับ	

**ตาราง 5-14** ตัวเลือกการเย็บกระดาษสองชั้นและเจาะสามรูตามขนาดกระดาษ – การวางแนวป้อนถาดขอบสั้น

ขนาดกระดาษ	การวางแนวภาพ	เย็บกระดาษสองชั้น ด้านซ้ายหรือบน เจาะสามรูด้านซ้าย หรือบน	เย็บกระดาษสองชั้น ด้านซ้าย เจาะสามรู ด้านซ้าย	เย็บกระดาษสองชั้น ด้านขวา สามรูด้าน ขวา	เย็บกระดาษสองชั้น ด้านบน เจาะสามรู ด้านบน
Ledger 279 x 432 มม. A3 279 x 420 มม.	แนวตั้ง		ไม่รองรับ	ไม่รองรับ	
	แนวนอน				ไม่รองรับ

**หมายเหตุ:** ไม่สนับสนุนกระดาษขนาด Letter และ A4 ในการป้อนขอบสั้น

## เย็บกระดาษ 2 ชั้นและเจาะ 4 รู

ตารางตัวเลือกเย็บกระดาษและเจาะรูตามขนาดกระดาษสำหรับ HP LaserJet Enterprise M806 และ HP LaserJet Enterprise flow MFP M830 ต่อไปนี้ใช้กับอุปกรณ์เหล่านี้:

- อุปกรณ์เย็บเล่ม/เรียงกระดาษ HP พร้อมอุปกรณ์เจาะรู 2/4 – โหมดเมล์บ็อกซ์ – CZ996A
- อุปกรณ์เย็บเล่ม/เรียงกระดาษ HP พร้อมอุปกรณ์เจาะรู 2/4 – โหมดอุปกรณ์เรียงกระดาษ – CZ996A

ตารางตัวเลือกเย็บกระดาษและเจาะรูตามขนาดกระดาษสำหรับ HP Color LaserJet Enterprise M855 และ HP Color LaserJet Enterprise flow MFP M880 ต่อไปนี้ใช้กับอุปกรณ์เหล่านี้:

- อุปกรณ์เย็บเล่ม/เรียงกระดาษ HP พร้อมอุปกรณ์เจาะรู 2/4 – โหมดเมล์บ็อกซ์ – A2W82A
- อุปกรณ์เย็บเล่ม/เรียงกระดาษ HP พร้อมอุปกรณ์เจาะรู 2/4 – โหมดอุปกรณ์เรียงกระดาษ – A2W82A
- อุปกรณ์ทำหนังสือเล่มเล็ก/อุปกรณ์ตักแต่ง HP พร้อมอุปกรณ์เจาะรู 2/4 – โหมดเมล์บ็อกซ์ – CZ999A
- อุปกรณ์ทำหนังสือเล่มเล็ก/อุปกรณ์ตักแต่ง HP พร้อมอุปกรณ์เจาะรู 2/4 – โหมดอุปกรณ์เรียงกระดาษ – CZ999A

**ตาราง 5-15** ตัวเลือกการเย็บกระดาษสองชั้นและเจาะสี่รูตามขนาดกระดาษ – การวางแนวป้อนถาดขอบยาว

ขนาดกระดาษ	การวางแนวภาพ	เย็บกระดาษสองชั้น ด้านซ้ายหรือบน เจาะสี่รูด้านซ้ายหรือ บน	เย็บกระดาษสองชั้น ด้านซ้าย เจาะสี่รูด้าน ซ้าย	เย็บกระดาษสองชั้น ด้านขวา เจาะสี่รูด้าน ขวา	เย็บกระดาษสองชั้น ด้านบน เจาะสี่รูด้าน บน
Letter 216 x 279 มม. A4 210 x 297 มม.	แนวตั้ง				ไม่รองรับ
	แนวนอน		ไม่รองรับ	ไม่รองรับ	

**ตาราง 5-16** ตัวเลือกการเย็บกระดาษสองชั้นและเจาะสี่รูตามขนาดกระดาษ – การวางแนวป้อนถาดขอบสั้น

ขนาดกระดาษ	การวางแนวภาพ	เย็บกระดาษสองชั้น ด้านซ้ายหรือบน เจาะสี่รูด้านซ้ายหรือ บน	เย็บกระดาษสองชั้น ด้านซ้าย เจาะสี่รูด้าน ซ้าย	เย็บกระดาษสองชั้น ด้านขวา เจาะสี่รูด้าน ขวา	เย็บกระดาษสองชั้น ด้านบน เจาะสี่รูด้าน บน
Ledger 279 x 432 มม. A3 279 x 420 มม.	แนวตั้ง		ไม่รองรับ	ไม่รองรับ	
	แนวนอน				ไม่รองรับ

 **หมายเหตุ:** ไม่สนับสนุนกระดาษขนาด Letter และ A4 ในการป้อนขอบสั้น

# การเย็บกระดาษ/เรียงหน้าเมื่อทำสำเนาจากอุปกรณ์เสริมป้องกันกระดาษอัตโนมัติ (ADF)

1. บนหน้าจอหลักของแผงควบคุมเครื่องพิมพ์ ให้แตะ **สำเนา**
2. ในหน้าจอ **สำเนา** ให้แตะ **เย็บกระดาษ/เรียงหน้า** และเลือกตำแหน่งและจำนวนลวดเย็บ ตัวเลือกเย็บเล่มมีดังต่อไปนี้:
  - ไม่แจ้ง
  - บนซ้าย
  - ด้านขวาบน
  - สองด้านซ้ายหรือบน
  - สองด้านซ้าย
  - สองด้านขวา
  - สองบน
3. แตะ **วางแนวกระดาษ** เพื่อเลือก **แนวตั้ง** หรือ **แนวนอน** แล้วแตะ **OK**
4. คำเริ่มต้น **เรียงหน้า** คือเรียงหน้า ในการปิดเรียงหน้า ให้แตะกล่องกาเครื่องหมาย **เรียงหน้า** ที่เลือก เพื่อลบเครื่องหมาย
5. แตะ **OK**
6. จากหน้าจอ **สำเนา** ให้ป้อนจำนวนสำเนาที่ต้องการในกล่อง **สำเนา**
7. แตะ **สำเนา** เพื่อให้งานเสร็จสมบูรณ์

# การเย็บกระดาษ/เรียงหน้าจากแอปพลิเคชัน Windows® (อุปกรณ์เสริม) โดยใช้ไดรเวอร์การพิมพ์ HP UPD หรือไดรเวอร์ การพิมพ์ของเครื่องพิมพ์ HP PCL 6

1. ในแอปพลิเคชัน ให้เลือก **File** (ไฟล์) และ **Print** (พิมพ์)
2. คลิก **Printer Properties** (คุณสมบัติของเครื่องพิมพ์) หรือ **Printer Preferences** (การตั้งค่าเครื่องพิมพ์) โดยขึ้นอยู่กับแอปพลิเคชันที่จะสั่งพิมพ์งาน
3. ในกล่องโต้ตอบคุณสมบัติเอกสาร ให้คลิกที่ **เอาต์พุต** และจากเมนูดรอปดาว์น **เย็บกระดาษ** ให้เลือกตำแหน่งและจำนวนลวดเย็บ ตัวเลือกเย็บเล่มมีดังต่อไปนี้:
  - ไม่เย็บ
  - เย็บกระดาษหนึ่งชั้นด้านซ้าย
  - เย็บกระดาษหนึ่งชั้นด้านขวา
  - เย็บกระดาษสองชั้นด้านซ้ายหรือบน
  - เย็บกระดาษสองชั้นด้านซ้าย
  - เย็บกระดาษสองชั้นด้านขวา
  - เย็บกระดาษสองชั้นด้านบน
4. คลิก **ตกลง** และ **พิมพ์**



# การเย็บกระดาษ/เรียงหน้าเมื่อพิมพ์จากแอปพลิเคชัน OS X โดยใช้ไดรเวอร์การพิมพ์ HP

1. ในแอปพลิเคชัน ให้เลือก **File** คลิก **Print** และเลือกเครื่องพิมพ์ที่เหมาะสมในเมนูรอปดาวน์ **Printer**
2. คลิกเมนูรอปดาวน์ที่แสดง **Copies & Pages** และเลือก **Finishing**
3. เลือกเมนูรอปดาวน์ **เย็บกระดาษ** และเลือกตำแหน่งและจำนวนลวดเย็บ ตัวเลือกเย็บเล่มมีดังต่อไปนี้:
  - ไม่แจ้ง
  - เย็บกระดาษหนึ่งชั้นด้านซ้าย
  - เย็บกระดาษหนึ่งชั้นด้านขวา
  - เย็บกระดาษสองชั้นด้านซ้ายหรือบน
  - เย็บกระดาษสองชั้นด้านซ้าย
  - เย็บกระดาษสองชั้นด้านขวา
  - เย็บกระดาษสองชั้นด้านบน
4. คลิก **พิมพ์**



---

## 6 วิธีการพิมพ์หนังสือเล่มเล็ก (อุปกรณ์เสริม ตกแต่ง)

- [บทนำ](#)
- [สร้างและใช้ซ็อกเก็ตการพิมพ์หนังสือเล่มเล็ก](#)
- [พิมพ์หนังสือเล่มเล็กจากคอมพิวเตอร์โดยใช้ไดรเวอร์การพิมพ์ HP UPD หรือไดรเวอร์การพิมพ์ของเครื่องพิมพ์ HP PCL 6 สำหรับ Windows® และไดรเวอร์การพิมพ์ HP สำหรับ Mac](#)
- [สร้างหนังสือเล่มเล็กใน Microsoft® Publisher \(Windows®\)](#)
- [สร้างหนังสือเล่มเล็กใน Adobe® Reader XI \(Windows®\)](#)
- [ทำหนังสือเล่มเล็กเมื่อทำสำเนาจากอุปกรณ์เสริมป้อนกระดาษอัตโนมัติ \(ADF\)](#)

## บทนำ

ใช้อุปกรณ์เสริมทำหนังสือเล่มเล็กเพื่อพิมพ์ ฟัง และเขียนโปรเจคสำหรับการทำหนังสือเล่มเล็กที่ง่ายและมีประสิทธิภาพ คุณสมบัตินี้ทำสำเนาสองหน้าหรือมากกว่าลงบนกระดาษแผ่นเดียวเพื่อพับลงตรงกลางและเย็บลวดเย็บสองชั้นตรงกลางเพื่อสร้างหนังสือเล่มเล็ก เครื่องพิมพ์จะจัดเรียงหน้าให้ถูกต้องตามลำดับ ยกตัวอย่างเช่น หากเอกสารต้นฉบับมีแปดหน้า เครื่องพิมพ์จะพิมพ์หน้าหนึ่งและหน้าแปดอยู่บนกระดาษแผ่นเดียวกัน




**หมายเหตุ:** ตัวเลือกนี้ใช้ได้เมื่ออุปกรณ์เสริมทำหนังสือเล่มเล็กเชื่อมต่อกับเครื่องพิมพ์เท่านั้น

# สร้างและใช้ข้อตกลงการพิมพ์หนังสือเล่มเล็ก

- สร้างข้อตกลงการพิมพ์หนังสือเล่มเล็กในแอปพลิเคชัน **Windows®** โดยใช้ไดรเวอร์การพิมพ์ **HP UPD** หรือไดรเวอร์การพิมพ์ของเครื่องพิมพ์ **HP PCL 6**
- สร้างข้อตกลงค่าล่วงหน้าการพิมพ์หนังสือเล่มเล็กในแอปพลิเคชัน **OS X** โดยใช้ไดรเวอร์การพิมพ์ **HP**
- ตั้งค่าข้อตกลงการตั้งค่าแบบด่วนจาก **HP Embedded Web Server (EWS)**

## สร้างข้อตกลงการพิมพ์หนังสือเล่มเล็กในแอปพลิเคชัน **Windows®** โดยใช้ไดรเวอร์การพิมพ์ **HP UPD** หรือไดรเวอร์การพิมพ์ของเครื่องพิมพ์ **HP PCL 6**

1. ในแอปพลิเคชัน ให้เลือกตัวเลือก **พิมพ์**
  2. เลือกเครื่องพิมพ์ แล้วคลิกปุ่ม **Properties** (คุณสมบัติ) หรือ **Preferences** (กำหนดลักษณะ)
  3. คลิกแท็บ **ข้อตกลงสำหรับการพิมพ์**
  4. เลือกข้อตกลงการพิมพ์
    - a. ในการใช้ข้อตกลงที่มีอยู่ ให้เลือกข้อตกลงจากรายการทางด้านซ้ายของหน้าจอ
    - b. ในการสร้างข้อตกลงใหม่ ให้ทำตามขั้นตอนเหล่านี้:
      - i. ทางด้านซ้ายของหน้าจอ ให้เลือกข้อตกลงที่มีอยู่เป็นพื้นฐาน
      - ii. ทางด้านขวาของหน้าจอ ให้เลือกตัวเลือกการพิมพ์สำหรับข้อตกลงใหม่
- 
-  **หมายเหตุ:** เลือกข้อตกลงก่อนปรับการตั้งค่าทางด้านขวาของหน้าจอเสมอ หากคุณปรับการตั้งค่า และเลือกข้อตกลง การปรับค่าทั้งหมดจะสูญหายไป
- 
- iii. คลิกปุ่ม **บันทึกเป็น**
  - iv. ป้อนชื่อของข้อตกลง แล้วคลิกปุ่ม **ตกลง**
5. คลิกปุ่ม **OK** (ตกลง) เพื่อปิดกล่องโต้ตอบ **Document Properties** (คุณสมบัติของเอกสาร) ในกล่องโต้ตอบ **Print** (การพิมพ์) ให้คลิกปุ่ม **OK** (ตกลง) เพื่อพิมพ์งาน

## สร้างข้อตกลงค่าล่วงหน้าการพิมพ์หนังสือเล่มเล็กในแอปพลิเคชัน **OS X** โดยใช้ไดรเวอร์การพิมพ์ **HP**

1. ในแอปพลิเคชัน ให้เลือก **File**
2. เลือก **Print** และภายใต้ **Printer** ให้เลือกเครื่องพิมพ์ที่เหมาะสม
3. ทำการเลือกที่เหมาะสมสำหรับค่าล่วงหน้าไดรเวอร์:

- a. สำหรับ **Presets** ให้เลือก **Save Current Settings as Preset...**
- b. สำหรับ **Preset Name** ให้พิมพ์ชื่อสำหรับค่าล่วงหน้า
- c. สำหรับ **Preset Available For** ให้เลือก **Only this printer** หรือ **All printers**

4. เลือก **OK**

## ตั้งค่าข้อตักการตั้งค่าแบบด่วนจาก HP Embedded Web Server (EWS)

การตั้งค่าแบบด่วนเป็นข้อตักที่สามารถเข้าถึงได้ในหน้าจอหลักหรือภายในแอปพลิเคชันการตั้งค่าแบบด่วนที่อุปกรณ์ สามารถตั้งค่างานเพื่อเริ่มต้นทันทีที่เลือก ต้องดูตัวอย่างภาพก่อนเสร็จสิ้น หรือใช้ตัวเลือกที่เป็นประโยชน์อื่นๆ เพื่อช่วยให้ผู้ใช้งานเสร็จได้อย่างรวดเร็วและเชื่อถือได้ การตั้งค่าแบบด่วนจะถูกบันทึกเป็นงานพิเศษ และไม่กระทบกับการตั้งค่าเริ่มต้นที่กำหนดไว้สำหรับแอปพลิเคชันพื้นฐาน

- [เชื่อมต่อกับ Embedded Web Server \(EWS\)](#)
- [กำหนดค่าข้อตักการตั้งค่าแบบด่วน](#)

## เชื่อมต่อกับ Embedded Web Server (EWS)

1. จากหน้าจอหลักบนแผงควบคุมของเครื่องพิมพ์ ให้แตะปุ่มเครือข่าย  เพื่อแสดงที่อยู่ IP หรือชื่อโฮสต์

- เปิดเว็บเบราว์เซอร์ และในบรรทัดที่อยู่ ให้พิมพ์ IP แอดเดรสหรือชื่อโฮสต์ตามที่แสดงบนแผงควบคุมเครื่องพิมพ์ กดปุ่ม **Enter** บนแป้นพิมพ์คอมพิวเตอร์ EWS จะเปิดขึ้น

<https://10.10.XX.XXX/>

**หมายเหตุ:** หากเว็บเบราว์เซอร์แสดงข้อความ **There is a problem with this website's security certificate** (ไม่รับรองความปลอดภัยของเว็บไซต์นี้มีปัญหา) เมื่อพยายามเปิด EWS ให้คลิก **Continue to this website (not recommended)** (ไปยังเว็บไซต์นี้ต่อ (ไม่แนะนำ))

การเลือก **Continue to this website (not recommended)** (ไปยังเว็บไซต์นี้ต่อ (ไม่แนะนำ)) จะไม่เป็นอันตรายกับคอมพิวเตอร์ขณะนำทางภายใน EWS ของเครื่องพิมพ์ HP หากข้อผิดพลาดนี้เกิดภายนอก EWS ของเครื่องพิมพ์ HP คอมพิวเตอร์อาจมีความเสี่ยง

Input/Output	Status	Capacity	Size	Type
Tray 1	Empty	100 Sheets	Any Size	Any Type
Tray 2	40 - 100%	500 Sheets	A4 (210x297 mm)	Plain
Tray 3	40 - 100%	500 Sheets	Custom	Plain
Tray 4	< 10%	1,500 Sheets	Letter (8.5x11)	Plain
Tray 5	< 10%	2,000 Sheets	Letter (8.5x11)	Plain
Upper-left bin	OK	1,300 Sheets	N/A	N/A
Lower-left bin	OK	1,700 Sheets	N/A	N/A

**หมายเหตุ:** เพื่อป้องกันการเปลี่ยนแปลงการตั้งค่าเครื่องพิมพ์โดยไม่ได้รับอนุญาต ผู้ดูแลระบบอาจต้องการเพิ่มรหัสผ่านเพื่อจำกัดการเข้าถึง EWS คลิก [ที่นี่](#) เพื่อเรียนรู้เพิ่มเติม

## กำหนดค่าข้อตักการตั้งค่าแบบด่วน

การตั้งค่าแบบด่วนแต่ละค่ามีอยู่ที่หน้าจอหลักของเครื่องพิมพ์ หรือภายในแอปพลิเคชันการตั้งค่าแบบด่วน การตั้งค่าแบบด่วนแต่ละค่าต้องมีชื่อและคำอธิบาย เนื่องจากช่วยให้ผู้ใช้ที่แฉงควบคุมเข้าใจการตั้งค่าแบบด่วน

- [ขั้นตอนที่หนึ่ง: ตั้งค่าตำแหน่งปุ่มสำหรับการตั้งค่าแบบด่วนและตัวเลือกสำหรับการโต้ตอบกับผู้ใช้ที่แฉงควบคุม](#)
- [ขั้นตอนที่สอง: ตั้งค่าการเลือกกระดาษ](#)

**ขั้นตอนที่หนึ่ง: ตั้งค่าตำแหน่งปุ่มสำหรับการตั้งค่าแบบด่วนและตัวเลือกสำหรับการโต้ตอบกับผู้ใช้ที่แฉงควบคุม**

- คลิกที่แถบ **ทำสำเนา/พิมพ์**
- ในบานหน้าต่างทางด้านซ้าย ให้คลิก **การตั้งค่าสำเนา**
- สังเกตภายใต้การตั้งค่าสำเนา พื้นที่การตั้งค่าแบบด่วน คลิกปุ่ม **เพิ่ม** เพื่อเริ่มต้นวิธีการตั้งค่าแบบด่วน

- a. ภายใต้ชื่อการตั้งค่าแบบด่วน ให้ป้อนชื่อสำหรับการตั้งค่าแบบด่วน
- b. ภายใต้ตำแหน่งปุ่ม ให้ **แอปพลิเคชันการตั้งค่าแบบด่วน** หรือ **หน้าจอหลัก** สำหรับตำแหน่งที่จะเข้าถึงข้อคัทนี้
- c. ป้อนคำอธิบายการตั้งค่าแบบด่วน
- d. ตั้งค่าตัวเลือกเริ่มต้นการตั้งค่าแบบด่วน และคลิก **ถัดไป**

## ขั้นตอนที่สอง: ตั้งค่าการเลือกกระดาษ

- ▲ เลื่อนไปที่ **การเลือกกระดาษ** และเลือกกระดาษที่มีขนาดกระดาษที่เหมาะสม ตัวอย่างเช่น เลือกกระดาษ 1: Ledger หรือ A3 (297 x 420 มม.).



# พิมพ์หนังสือเล่มเล็กจากคอมพิวเตอร์โดยใช้ไดรเวอร์การพิมพ์ HP UPD หรือไดรเวอร์การพิมพ์ของเครื่องพิมพ์ HP PCL 6 สำหรับ Windows® และไดรเวอร์การพิมพ์ HP สำหรับ Mac

- [Windows®](#)
- [OS X:](#)

## Windows®

ในตัวอย่างต่อไปนี้ จะพิมพ์เอกสาร PDF 20 หน้า เอกสารต้นฉบับเป็นขนาด Letter การวางกระดาษในแนวตั้ง เอกสารจะพิมพ์เป็นหนังสือเล่มเล็กบนกระดาษ 11 x 17 เย็บสัน (ลวดเย็บสองชั้น) ตรงกลางของเอกสาร อุปกรณ์ทำหนังสือเล่มเล็ก/อุปกรณ์ตกแต่งเชื่อมต่อกับเครื่องพิมพ์ ใช้การตั้งค่าเริ่มต้นในแอปพลิเคชัน การตั้งค่าหนังสือเล่มเล็กทั้งหมดจะถูกเลือกในไดรเวอร์เครื่องพิมพ์

1. ในแอปพลิเคชัน ให้เลือก **File** (ไฟล์) แล้วคลิก **Print** (พิมพ์)
2. เลือกเครื่องพิมพ์ที่จะพิมพ์หนังสือเล่มเล็ก
3. คลิก **Properties** (คุณสมบัติ) กล่องโต้ตอบคุณสมบัติเอกสารจะเปิดขึ้น
4. คลิกแท็บ **กระดาษ/คุณภาพ** และเลือกขนาดกระดาษสำหรับหน้าที่พิมพ์แต่ละหน้า นี่คือขนาดหน้าของเอกสารต้นฉบับ ในตัวอย่างนี้ เลือกขนาด Letter
5. คลิกแท็บ **ตกแต่ง** และตั้งค่าตัวเลือกต่อไปนี้:
  - a. ปลดตัวเลือกเริ่มต้นเป็นใช้งาน **พิมพ์บนกระดาษทั้งสองด้าน**
  - b. ในเมนูรอปดาวน์ **รูปแบบหนังสือเล่มเล็ก** ให้เลือก **การเย็บเล่มด้านซ้าย**
  - c. ในเมนูรอปดาวน์ **จำนวนหน้าต่อแผ่น** ให้เลือก **2 หน้าต่อแผ่น**
  - d. ปลดการวางแนวกระดาษเริ่มต้นเป็น **แนวตั้ง**
6. คลิกแท็บ **ลักษณะ**
7. เลือกปุ่มวิทย์ **พิมพ์เอกสารบน** และเลือก **11 x 17** ในเมนูรอปดาวน์ นี่คือขนาดของกระดาษที่จะพิมพ์
8. คลิกแท็บ **เอาต์พุต** และในเมนูรอปดาวน์ **เย็บกระดาษ** ให้เลือก **พับและเย็บ** (ซึ่งจะพับและเย็บหนังสือเล่มเล็ก)
9. คลิก **ตกลง** กล่องโต้ตอบเอกสารจะปิด
10. ในกล่องโต้ตอบพิมพ์ ให้คลิก **ตกลง** หนังสือเล่มเล็กจะพิมพ์ตามลำดับที่ถูกต้อง



**หมายเหตุ:** ตัวเลือกพับและเย็บในไดรเวอร์เครื่องพิมพ์ซึ่งพับและเย็บหนังสือเล่มเล็กโดยอัตโนมัติจะใช้ได้เมื่ออุปกรณ์ทำหนังสือเล่มเล็กเชื่อมต่อกับเครื่องพิมพ์เท่านั้น

## OS X:

ในตัวอย่างต่อไปนี้จะพิมพ์เอกสาร PDF 20 หน้า เอกสารต้นฉบับเป็นขนาด Letter การวางกระดาษในแนวดิ่ง เอกสารจะพิมพ์เป็นหนังสือเล่มเล็กบนกระดาษ 11 x 17 เย็บสัน (ลวดเย็บสองชั้น) ตรงกลางของเอกสาร อุปกรณ์ทำหนังสือเล่มเล็ก/อุปกรณ์ตกแต่งเชื่อมต่อกับเครื่องพิมพ์ ใช้การตั้งค่าเริ่มต้นในแอปพลิเคชัน การตั้งค่าหนังสือเล่มเล็กทั้งหมดจะถูกเลือกในไดรเวอร์เครื่องพิมพ์

1. เลือก **File** แล้วคลิก **Print**
2. ภายใต้ **Printer** ให้เลือกเครื่องพิมพ์
3. เลือก **Copies & Pages**
4. ในเมนูรอปดาวน์ ให้เลือก **Layout**
5. สำหรับ **Pages per Sheet** ให้เลือก **2**
6. สำหรับ **Two-Sided** ให้เลือก **Short-Edge binding**
7. เลือก **Layout** และในเมนูรอปดาวน์ ให้เลือก **Finishing**
8. สำหรับ **Output Bin** ให้เลือก **Lower Left Bin**
9. ตัวเลือก **Staple** จะเปลี่ยนโดยอัตโนมัติเป็น **Fold and Stitch**, ซึ่งจะพับเอกสารและเย็บกระดาษสองชั้นตรงกลางของเอกสาร
10. เลือก **Finishing** และในเมนูรอปดาวน์ ให้เลือก **Booklet Printing**
11. ควรจะเลือกกล่องกาเครื่องหมาย **Format Output as Booklet**
12. ตั้งค่า **Paper for Booklet** เป็นขนาดกระดาษที่เหมาะสมที่จะพิมพ์ สำหรับตัวอย่างนี้ ตั้งค่าเป็น **Tabloid** เนื่องจากหนังสือเล่มเล็กจะพิมพ์หน้าขนาด Letter สองหน้าบนกระดาษ 11 x 17
13. เลือก **พิมพ์** หนังสือเล่มเล็กจะพิมพ์ตามลำดับที่ถูกต้อง



**หมายเหตุ:** ตัวเลือกพับและเย็บในไดรเวอร์เครื่องพิมพ์ซึ่งพับและเย็บหนังสือเล่มเล็กโดยอัตโนมัติจะใช้ได้เมื่ออุปกรณ์ทำหนังสือเล่มเล็กเชื่อมต่อกับเครื่องพิมพ์เท่านั้น

# สร้างหนังสือเล่มเล็กใน Microsoft® Publisher (Windows®)

- [สร้างหนังสือเล่มเล็กใน Microsoft® Publisher 2003](#)
- [สร้างหนังสือเล่มเล็กใน Microsoft® Publisher 2010 หรือ 2013](#)

## สร้างหนังสือเล่มเล็กใน Microsoft® Publisher 2003

ในตัวอย่างต่อไปนี้จะพิมพ์เอกสาร PDF 20 หน้า เอกสารต้นฉบับเป็นขนาด Letter การวางกระดาษในแนวนอง เอกสารจะพิมพ์เป็นหนังสือเล่มเล็กกระดาษ 11 x 17 เย็บสัน (ลวดเย็บสองชั้น) ตรงกลางของเอกสาร อุปกรณ์ทำหนังสือเล่มเล็ก/อุปกรณ์ตกแต่งเชื่อมต่อกับเครื่องพิมพ์

เมื่อพิมพ์หนังสือเล่มเล็กใน Publisher 2003 ปัญหาที่อาจเกิดขึ้นโดยพิมพ์หน้าไม่เรียงลำดับ ซึ่งอาจเกิดขึ้นเนื่องจากแอปพลิเคชันและไดรเวอร์การพิมพ์เรียงลำดับหน้าหนังสือเล่มเล็กใหม่ ปัญหาสามารถแก้ไขได้โดยทำตามขั้นตอนต่อไปนี้:

1. หลังจากหนังสือเล่มเล็กถูกสร้างขึ้น ใน Publisher 2003 และก่อนพยายามพิมพ์หนังสือเล่มเล็ก ให้เลือก **File** (ไฟล์) และคลิก **Page Setup** (การตั้งค่าหน้ากระดาษ)
2. ในกล่องโต้ตอบ **Page Setup** (การตั้งค่าหน้ากระดาษ) ให้เลือก **Full page** (เต็มหน้า) และคลิก **OK** (ตกลง)
3. เลือก **File** (ไฟล์) แล้วคลิก **Print** (พิมพ์)
4. เลือกเครื่องพิมพ์ที่จะพิมพ์หนังสือเล่มเล็ก
5. คลิก **Properties** (คุณสมบัติ) กล่องโต้ตอบคุณสมบัติเอกสารจะเปิดขึ้น
6. คลิกแท็บ **กระดาษ/คุณภาพ** และเลือกขนาดกระดาษสำหรับหน้าที่พิมพ์แต่ละหน้า นี่คือขนาดของเอกสารต้นฉบับ ในตัวอย่างนี้ เลือกขนาด **Letter**
7. คลิกแท็บ **ตกแต่ง** และตั้งค่าตัวเลือกต่อไปนี้:
  - a. ปล่อยตัวเลือกเริ่มต้นเป็น **พิมพ์บนกระดาษทั้งสองด้าน**
  - b. ในเมนูรอปดาวน์ **รูปแบบหนังสือเล่มเล็ก** ให้เลือก **การเย็บเล่มด้านซ้าย**
  - c. ในเมนูรอปดาวน์ **จำนวนหน้าต่อแผ่น** ให้เลือก **2 หน้าต่อแผ่น**
  - d. ปล่อยการวางแนวกระดาษเริ่มต้นเป็น **แนวนอง**
8. คลิกแท็บ **ลักษณะ**
9. เลือกปุ่มวิธ **พิมพ์เอกสารบน** และเลือก **11 x 17** ในเมนูรอปดาวน์ นี่คือขนาดของกระดาษที่จะพิมพ์
10. คลิกแท็บ **เอาต์พุต** และในเมนูรอปดาวน์ **เย็บกระดาษ** ให้เลือก **พับและเย็บ** (ซึ่งจะพับและเย็บหนังสือเล่มเล็ก)
11. คลิก **ตกลง** กล่องโต้ตอบเอกสารจะปิด
12. ในกล่องโต้ตอบพิมพ์ ให้คลิก **ตกลง** หนังสือเล่มเล็กจะพิมพ์ตามลำดับที่ถูกต้อง

หนังสือเล่มเล็กจะพิมพ์ตามลำดับที่ถูกต้องจาก Publisher 2003

## สร้างหนังสือเล่มเล็กใน Microsoft® Publisher 2010 หรือ 2013


ในตัวอย่างต่อไปนี้ จะพิมพ์เอกสาร PDF 20 หน้า เอกสารต้นฉบับเป็นขนาด Letter การวางกระดาษในแนวดิ่ง เอกสารจะพิมพ์เป็นหนังสือเล่มเล็กบนกระดาษ 11 x 17 เย็บสัน (ลวดเย็บสองชั้น) ตรงกลางของเอกสาร อุปกรณ์ทำหนังสือเล่มเล็ก/อุปกรณ์ตกแต่งเชื่อมต่อกับเครื่องพิมพ์ ใช้การตั้งค่าเริ่มต้นใน Publisher

1. หลังจากหนังสือเล่มเล็กถูกสร้างขึ้นใน Publisher 2010 หรือ 2013 ให้คลิกแท็บ **Page Design** (ออกแบบหน้า)
2. บน Ribbon เมนู ให้คลิกลูกศร **Size** (ขนาด) กล้องโต้ตอบ **Page Setup** (การตั้งค่าหน้ากระดาษ) จะเปิดขึ้น
3. จากเมนูดรอปดาวน์ **Layout type** (ชนิดเค้าโครง) ให้เลือก **Booklet** (สมุดขนาดเล็ก)
4. ในแอปพลิเคชัน ให้เลือก **File** (ไฟล์) แล้วคลิก **Print** (พิมพ์)
5. เลือกเครื่องพิมพ์ที่จะพิมพ์หนังสือเล่มเล็ก
6. คลิก **Properties** (คุณสมบัติ) กล้องโต้ตอบคุณสมบัติเอกสารจะเปิดขึ้น
7. คลิกแท็บ **กระดาษ/คุณภาพ** และเลือกขนาดกระดาษสำหรับหน้าที่พิมพ์แต่ละหน้า นี่คือขนาดหน้าของเอกสารต้นฉบับ ในตัวอย่างนี้ เลือกขนาด Letter
8. คลิกแท็บ **ตกแต่ง** และตั้งค่าตัวเลือกต่อไปนี้:
  - a. ปลดปล่อยตัวเลือกเริ่มต้นเป็น **พิมพ์บนกระดาษทั้งสองด้าน**
  - b. ในเมนูดรอปดาวน์ **รูปแบบหนังสือเล่มเล็ก** ให้เลือก **การเย็บเล่มด้านซ้าย**
  - c. ในเมนูดรอปดาวน์ **จำนวนหน้าต่อแผ่น** ให้เลือก **2 หน้าต่อแผ่น**
  - d. ปลดปล่อยการวางแนวกระดาษเริ่มต้นเป็น **แนวดิ่ง**
9. คลิกแท็บ **ลักษณะ**
10. เลือกปุ่มวิทย์ **พิมพ์เอกสารบน** และเลือก **11 x 17** ในเมนูดรอปดาวน์ นี่คือขนาดของกระดาษที่จะพิมพ์
11. คลิกแท็บ **เอาต์พุต** และในเมนูดรอปดาวน์ **เย็บกระดาษ** ให้เลือก **พับและเย็บ** (ซึ่งจะพับและเย็บหนังสือเล่มเล็ก)
12. คลิก **ตกลง** กล้องโต้ตอบเอกสารจะปิด
13. ในกล้องโต้ตอบพิมพ์ ให้คลิก **ตกลง** หนังสือเล่มเล็กจะพิมพ์ตามลำดับที่ถูกต้อง

# สร้างหนังสือเล่มเล็กใน Adobe® Reader XI (Windows®)

ในตัวอย่างต่อไปนี้จะพิมพ์เอกสาร PDF 20 หน้า เอกสารต้นฉบับเป็นขนาด Letter การวางกระดาษในแนวตั้ง เอกสารจะพิมพ์เป็นหนังสือเล่มเล็กบนกระดาษ 11 x 17 เย็บสัน (ลวดเย็บสองชั้น) ตรงกลางของเอกสาร อุปกรณ์ทำหนังสือเล่มเล็ก/อุปกรณ์ตกแต่งเชื่อมต่อกับเครื่องพิมพ์ **ใช้การตั้งค่าเริ่มต้นใน Adobe® Reader XI.**

 **หมายเหตุ:** หากเลือกปุ่ม **Booklet** ใน Adobe® Reader XI และทำตามขั้นตอนต่อไปนี้ ลำดับหน้าของหนังสือเล่มเล็กจะไม่ถูกต้อง ทำตามขั้นตอนด้านล่างเพื่อให้ลำดับหน้าถูกต้องเท่านั้น

 **หมายเหตุ:** ในตัวอย่างนี้ หน้าขนาด Letter สองหน้าจะพิมพ์บนกระดาษ 11 x 17 เพื่อสร้างหนังสือเล่มเล็ก 8.5x11

ขั้นตอนต่อไปนี้จะแสดงวิธีการกำหนดค่าไดรเวอร์เครื่องพิมพ์เพื่อพิมพ์เอกสาร:

1. ในแอปพลิเคชัน ให้เลือก **File** (ไฟล์) และ **Print** (พิมพ์)
2. เลือกเครื่องพิมพ์ที่จะพิมพ์หนังสือเล่มเล็ก
3. คลิก **Properties** (คุณสมบัติ) กล่องโต้ตอบคุณสมบัติเอกสารจะเปิดขึ้น
4. คลิกแท็บ **กระดาษ/คุณภาพ** และเลือกขนาดกระดาษสำหรับหน้าที่พิมพ์แต่ละหน้า นี่คือขนาดหน้าของเอกสารต้นฉบับ ในตัวอย่างนี้ เลือกขนาด Letter
5. คลิกแท็บ **ตกแต่ง** ตั้งค่าตัวเลือกต่อไปนี้:
  - a. เปลี่ยนตัวเลือกเริ่มต้นเป็นใช้งาน **พิมพ์บนกระดาษทั้งสองด้าน**
  - b. ในเมนูรอปดาวน์ **รูปแบบหนังสือเล่มเล็ก** ให้เลือก **การเย็บเล่มด้านซ้าย**
  - c. ในเมนูรอปดาวน์ **จำนวนหน้าต่อแผ่น** ให้เลือก **2 หน้าต่อแผ่น**
  - d. เปลี่ยนการวางแนวกระดาษเริ่มต้นเป็น **แนวตั้ง**
6. คลิกแท็บ **ลักษณะ**
7. เลือกปุ่มวิทย์ **พิมพ์เอกสารบน** และเลือก **11 x 17** ในเมนูรอปดาวน์ นี่คือขนาดของกระดาษที่จะพิมพ์
8. คลิกแท็บ **เอาต์พุต** และในเมนูรอปดาวน์ **เย็บกระดาษ** ให้เลือก **พับและเย็บ** (ซึ่งจะพับและเย็บหนังสือเล่มเล็ก)
9. คลิก **ตกลง** กล่องโต้ตอบเอกสารจะปิด
10. ในกล่องโต้ตอบพิมพ์ ให้คลิก **ตกลง** หนังสือเล่มเล็กจะพิมพ์ตามลำดับที่ถูกต้อง

# ทำหนังสือเล่มเล็กเมื่อทำสำเนาจากอุปกรณ์เสริมป้อนกระดาษอัตโนมัติ (ADF)

ในการทำสำเนาเป็นหนังสือเล่มเล็กและพิมพ์หนังสือเล่มเล็กจากอุปกรณ์ป้อนกระดาษอัตโนมัติ (ADF) ต้องกำหนดค่าการตั้งค่ารูปแบบหนังสือเล่มเล็ก

1. บนหน้าจอหลักของแผงควบคุมเครื่องพิมพ์ ให้แตะ **สำเนา**
2. ในเมนู **สำเนา** ให้เลื่อนและแตะ **หนังสือเล่มเล็ก** และเลือกกล่องกาเครื่องหมาย **รูปแบบหนังสือเล่มเล็ก**



**หมายเหตุ:** ในการพิมพ์และเย็บ (เย็บกระดาษ) หนังสือเล่มเล็ก ให้เลือกกล่อง **พับและเย็บ** เพื่อเปิดฟังก์ชันนี้

3. ในการตั้งค่าประเภทกระดาษ ให้แตะ **ขนาดต้นฉบับ** และตั้งค่าตัวเลือกต่อไปนี้:

a. เลือกประเภทกระดาษสำหรับหนังสือเล่มเล็ก มีตัวเลือกดังต่อไปนี้:

- **ต้นฉบับ 1 ด้าน, พิมพ์ 1 ด้าน**
- **ต้นฉบับ 2 ด้าน, พิมพ์ 2 ด้าน**
- **ต้นฉบับ 1 ด้าน, พิมพ์ 2 ด้าน**
- **ต้นฉบับ 2 ด้าน, พิมพ์ 1 ด้าน**



**หมายเหตุ:** เมื่อคุณใส่ขนาดแบบผสมลงในอุปกรณ์ป้อนกระดาษ ต้องจัดเรียงทุกหน้าให้ชิดกับตัวกั้นด้านหลังในอุปกรณ์ป้อนกระดาษ

b. หากเลือกงานพิมพ์ **2 ด้าน** ให้แตะ **การวางแนวกระดาษ** และเลือกงานพิมพ์ **2 ด้าน**:

- **รูปแบบหนังสือ:** ด้านหลังของหน้าต้นฉบับถูกพิมพ์แบบเรียงขึ้น และด้านหลังของสำเนาจะถูกพิมพ์ในลักษณะเดียวกัน ใช้ตัวเลือกนี้สำหรับต้นฉบับและสำเนาที่เย็บเล่มตรงขอบด้านซ้าย
- **รูปแบบการพลิก:** ด้านหลังของหน้าต้นฉบับถูกพิมพ์แบบกลับหัว และด้านหลังของสำเนาจะถูกพิมพ์ในลักษณะเดียวกัน ใช้ตัวเลือกนี้สำหรับต้นฉบับและสำเนาที่เย็บเล่มตรงขอบด้านบน
- **ต้นฉบับลักษณะหนังสือ, สำเนาลักษณะการพลิก:** ด้านหลังของหน้าต้นฉบับถูกพิมพ์แบบเรียงขึ้น แต่ด้านหลังของสำเนาจะถูกพิมพ์แบบกลับหัว ใช้ตัวเลือกนี้สำหรับต้นฉบับที่เย็บเล่มตรงขอบด้านซ้าย แต่สำเนาจะเย็บเล่มตรงขอบด้านบน
- **ต้นฉบับลักษณะการพลิก, สำเนาลักษณะหนังสือ:** ด้านหลังของหน้าต้นฉบับถูกพิมพ์แบบกลับหัว แต่ด้านหลังของสำเนาจะถูกพิมพ์แบบเรียงขึ้น ใช้ตัวเลือกนี้สำหรับต้นฉบับที่เย็บเล่มตรงขอบด้านบน แต่สำเนาจะเย็บเล่มตรงขอบด้านซ้าย



**หมายเหตุ:** หน้าจอ **การวางแนวกระดาษ** มีตัวเลือกเปลี่ยนการวางแนวกระดาษเริ่มต้น **แนวตั้ง** เป็น **แนวนอน**

c. แตะ **OK** บนหน้าจอการวางแนวกระดาษเนื้อหา และแตะ **OK** บนหน้าจอด้านเพื่อกลับไปยังหน้าจอหนังสือเล่มเล็ก

4. ในการตั้งค่างานพิมพ์ด้าน ให้แตะ **ด้าน** และเลือกงานพิมพ์ที่เหมาะสม

▲ แตะ **การวางแนวกระดาษ** เพื่อเลือกแนวตั้ง/แนวนอนและการวางแนวกระดาษด้านหลัง



**หมายเหตุ:** สำหรับหนังสือเล่มเล็ก เอกสารต้นฉบับอยู่บนด้านเดียวของกระดาษ **A4 210 x 297 มม.** หรือ **Letter 216 x 279 มม.** แผ่นเดียว หากเป็นเช่นนั้น ให้เลือกต้นฉบับ **1 ด้าน, งานพิมพ์ 2 ด้าน**

5. ในการกดที่มีประเภทกระดาษที่เหมาะสมที่จะใช้ ให้แตะ **การเลือกกระดาษ** และตั้งค่ากระดาษที่จะใช้ และ **OK**

6. ที่มุมขวาบน ให้แตะกล่อง **สำเนา** และป้อนจำนวนสำเนาที่ต้องการ
7. แตะ **สำเนา** สีเขียวบนแผงควบคุมเพื่อพิมพ์หนังสือเล่มเล็ก

