



使用指南



© 2015 Hewlett-Packard Development Company, L.P.  
Microsoft、Windows 和 Windows Vista 均為 Microsoft Corporation 在美國及／或其他國家的商標或註冊商標。

HP 提供的產品和服務保證，僅限該產品和服務所附之保證聲明中的內容。除此之外，不含任何附加保證。HP 對所含資訊在技術或編輯上的錯誤或疏漏，概不負責。

本文件包含受著作權法保護的專有資訊。未經 Hewlett-Packard Company 事先書面同意，不得影印、重製或翻譯本文件的任何部分。


文件零件編號：819651-AB1


初版（2015 年 3 月）


---

## 關於本指南

本指南提供裝設顯示器、安裝驅動程式、使用 OSD 選單、故障排除及技術規格等資訊。

 **警告！** 此資訊表示，若不遵照指示操作，可能在受傷或死亡的危險。

 **小心：** 此資訊表示，若不遵照指示操作，可能會導致設備受損或資訊遺失。

 **註：** 此資訊提供重要的補充內容。

# 目錄

## 關於此指南

### 1. 產品特色

HP LCD 顯示器.....	1
-----------------	---

### 2. 安全與維護準則

重要安全資訊.....	2
安全注意事項.....	2
維護準則.....	3
清潔顯示器.....	3

### 3. 裝設顯示器

顯示器拆封.....	4
安裝顯示器.....	4
顯示器接線.....	7
連接音源線（特定機型）.....	8
高頻寬數位內容保護 (HDCP) （僅限特定機型才可使用）.....	8
連接電源線.....	9
調整傾斜度.....	10

### 4. 顯示器操作

軟體與公用程式光碟.....	11
安裝驅動程式.....	11
從光碟安裝顯示器驅動程式軟體.....	11
從網路下載新的驅動程式.....	11
前面板控制項目.....	12
如何調整設定值.....	14
調整影像.....	15
選擇視訊輸入接頭.....	17
判定顯示器情況.....	18
調整畫質.....	18
省電功能.....	19

### A. 故障排除

解決一般問題.....	20
在 hp.com 取得支援.....	21
準備撥打給技術支援人員.....	21
尋找額定值標籤.....	21

### B. 技術規格

HP LCD 顯示器.....	22
預設視訊模式.....	23
LCD 顯示器品質和像素原則.....	24

---

## 1. 產品特色

---

### HP LCD 顯示器

HP LCD (液晶顯示器) 顯示器採用主動式矩陣、薄膜電晶體(TFT) 螢幕，具有以下特色：

- 大型對角線顯示器
- 最大圖像解析度：  
1920 x 1080 @ 60Hz  
低解析度提供全螢幕支援
- VGA 類比訊號
- DVI 數位訊號
- HDMI 數位訊號
- 無論坐著、站著或從在顯示器左右邊移動，都能輕鬆觀看螢幕上的資訊
- 傾斜調整
- 移動式底座
- 部分機型可建立立體聲喇叭
- 具有安全鎖孔，可使螢幕鎖定線(另售)
- 隨插即用能力 (若電腦系統有支援)
- 螢幕顯示 (OSD) 調整項目提供多種語言，可輕鬆設定達到最佳螢幕顯示效果
- 省電程式可降低耗電量
- 部分機型的 DVI 輸入具有 HDCP (高頻寬數位內容保護) 功能
- 軟體和公用程式光碟，包含以下項目：  
驅動程式  
說明文件

## 2. 安全與維護準則

### 重要安全資訊

顯示器隨附電源線。若要使用其他電源線，僅限使用適合本顯示器的電源與接線。若要進一步瞭解本顯示器搭配使用的正確電源線組，請參閱媒體光碟（若有隨付）或說明文件套件的「產品注意事項」。

△ **警告！** 為降低觸電或設備受損的風險，請遵守以下事項：

- 請勿停用電源線的接地功能，接地插頭是重要的安全防護功能。
- 請將電源線插入隨時方便使用的（接地）電源插座中。
- 將電源線從電源插座拔除，可中斷本產品的供電。

為了您的安全著想，請勿將任何物體擺放在電源線或線材上。適當佈線，以免人員不小心踩踏電線或因此絆倒。請勿拉扯電源線或線材。從電源插座中拔除時，請握住插頭本身而非電線。

為降低嚴重受傷的風險，請詳閱「安全與舒適使用指南」。該指南為電腦使用者介紹正確的工作區、設定、姿勢以及健康與工作習慣，並提供電氣與機械方面的安全資訊。您可至 <http://www.hp.com/ergo> 下載本指南，也可在本顯示器隨附的說明文件光碟中找到本指南（若有提供）。

△ **小心：** 為保護本顯示器與電腦，請將電腦與其周邊裝置（如顯示器、印表機、掃描器）的所有電源線連接至具有突波保護功能的裝置上，例如電源排插或不斷電系統 (UPS)。並非所有電源排插皆具有突波保護功能；必須在明確標示，才表示該產品具有此功能。請選擇製造商提供「受損更換原則」的電源排插，若發生突波保護失效，便可更換設備。

請使用尺寸適合的適當家具，以穩定擺放 HP LCD 顯示器。

△ **警告：** LCD 顯示器不適合擺放在梳妝台、書架、置物架、書桌、喇叭、衣櫃或推車上，否則可能會掉落或造成人員受傷。LCD 顯示器的所有電線與線材皆應小心佈線，以免接線遭到拉扯或導致人員絆倒。

### 安全注意事項

- 僅限使用本顯示器支援的電源與接線，這些資訊標示在顯示器的標籤／背板上。
- 請確定各產品連接至電源插座後的總額定電流，未超過電源插座的額定電流；各產品連接至電源線後的總額定電流，未超過電源線的額定電流。請查看電源標籤，確定各裝置的額定電流 (Amp 或 A)。
- 請將顯示器安裝在方便連接電源插座的附近。中斷顯示器的供電時，請緊握住插頭，然後從插座上拔除。請勿用拉扯電源線的方式，中斷顯示器的供電。
- 請勿用任何物品壓住電源線。請勿踩踏電源線。

為提高顯示器的性能並延長使用壽命，請遵守以下事項：

- 請勿拆開顯示器機殼或嘗試自行維修。使用者僅可調整在操作指南中提及的控制項目。如果顯示器無法正常使用、掉落或是受損，請洽專授權的 HP 代理商、經銷商或服務供應商。
- 僅限使用本顯示器支援的電源與接線，這些資訊標示在顯示器的標籤／背板上。
- 請確定各產品連接至電源插座後的總額定功率，未超過電源插座的額定電流；各產品連接至電源線後的總額定功率，未超過電源線的額定電流。請查看電源標籤，確定各裝置的額定功率 (Amp 或 A)。
- 請將顯示器安裝在方便連接電源插座的附近。中斷顯示器的供電時，請緊握住插頭，然後從插座上拔除。請勿拉扯電源線的方式，中斷顯示器的供電。
- 未使用時，請關閉顯示器。使用螢幕保護程式，並在未使用時關閉顯示器，將可大幅延長顯示器的使用壽命。
- 顯示器機殼上的溝槽與開口是為了達到通風，切勿封住或遮住這些通風口。禁止將任何物品塞入機殼溝槽或其他開口內。
- 請勿讓顯示器墜落，或擺放在不平整的表面。
- 請勿用任何物品壓住電源線。請勿踐踏電源線。
- 請將顯示器擺放在通風良好的地點，並遠離陽光、過熱或過於潮濕的地方。
- 拆卸顯示器底座時，必須將顯示器正面向下擺放在柔軟的地方，避免顯示器刮傷、損壞或破裂。

## 清潔顯示器

1. 關閉顯示器和電腦。
2. 將顯示器的插頭從牆面插座或變壓器上拔除。
3. 用沾濕的乾淨擦拭布，擦拭顯示器的塑膠部分。
4. 清潔螢幕時，請使用抗靜電的螢幕清潔劑。

△ 小心：請勿使用苯、稀釋劑、氨水或其他揮發性物質清潔顯示器或螢幕。這些化學物質可能會破壞機殼塗層以及螢幕本身。



### 3. 裝設顯示器

#### 顯示器拆封

1. 拆開顯示器的包裝。確保所有配件皆齊備。妥善保存包裝箱。
2. 關閉電腦與其他相接裝置的電源。
3. 空出一片平坦的空間組裝顯示器。您可能需要將顯示器以螢幕朝下的方式平放在平坦、柔軟、有良好保護的區域上，以利進行安裝。

#### 安裝顯示器

您可將顯示器裝在桌面上或進行壁掛。將顯示器擺放在電腦附近、便於使用且通風良好的地方。裝設好顯示器後，請接上顯示器的連接線。

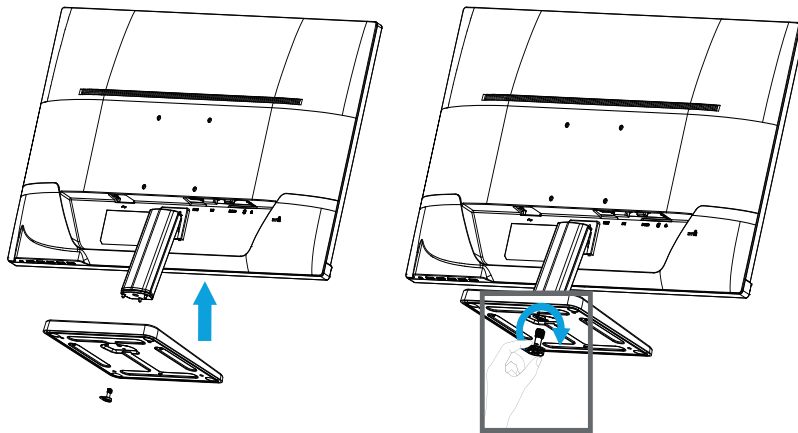
##### 顯示器於桌面的準備作業

1. 將顯示器螢幕朝下擺放在平坦、柔軟、有良好保護的桌子或桌面，並將支撐臂拉至螢幕邊緣外。

△ 小心：螢幕屬於脆弱元件。請避免觸碰或施加壓力於 LCD 螢幕，否則可能使螢幕受損。

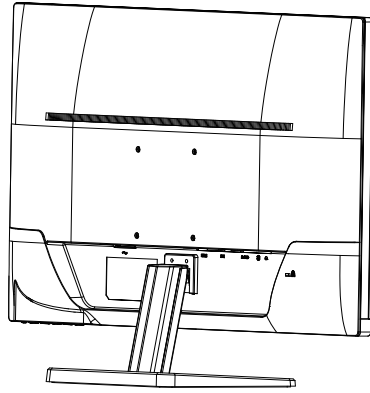
2. 將底座推入支撐臂，直到鎖至定位，然後在底座底部用螺絲鎖緊，藉此固定底座。

圖 3-1 安裝底座



3. 將顯示器扶正直立，然後擺放在平坦、穩定的表面上。

圖 3-2 顯示器直立



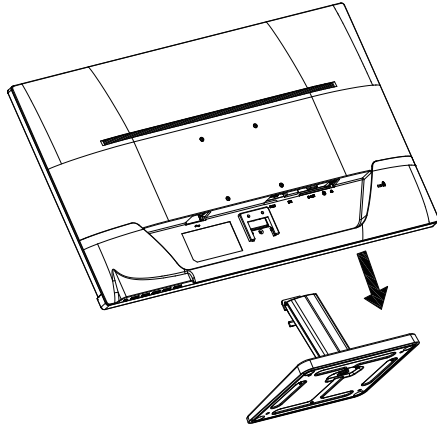
### 顯示器壁掛的準備作業

1. 檢查壁掛固定裝置的穩定度。

⚠ **警告！** 為降低身體受傷或設備受損的風險，在裝設顯示器前，請檢查壁掛式固定架是否正確安裝和鎖緊。請參閱壁掛固定架隨付的使用說明，並確定固定架能支撐顯示器的重量。

2. 拔除顯示器的電源線及其他連接線。
3. 將顯示器螢幕朝下，擺放在平坦、有良好保護的平面上。將底座從顯示器底部向外拉出。

圖 3-3 分離底座與顯示器



4. 在顯示器背板上可看到四個外露的螺孔。這些螺孔是為用螺絲將旋臂或其他固定架裝在顯示器的背面。
5. 請依照固定架隨付的使用說明，確實且正确地裝顯示器。顯示器背面的四個螺孔，符合 VESA 針對平面顯示器裝設所制定的標準。
6. 安裝旋臂或其他固定架。

## 顯示器連接線

### 連接 VGA (類比) 線或 DVI-D (數位) 線或 HDMI (數位) 線

使用 VGA 視訊線、DVI-D 線或 HDMI 線將顯示器接至您的電腦。若要使用 DVI，必須具有符合 DVI 規格的顯示卡。接頭位於顯示器的背面。確保電腦和顯示器皆已關閉並拔除插頭。

#### 1. 連接 VGA 線：

將 VGA 視訊線的一端接至顯示器背面，另一端則接至電腦的 VGA 視訊接頭。

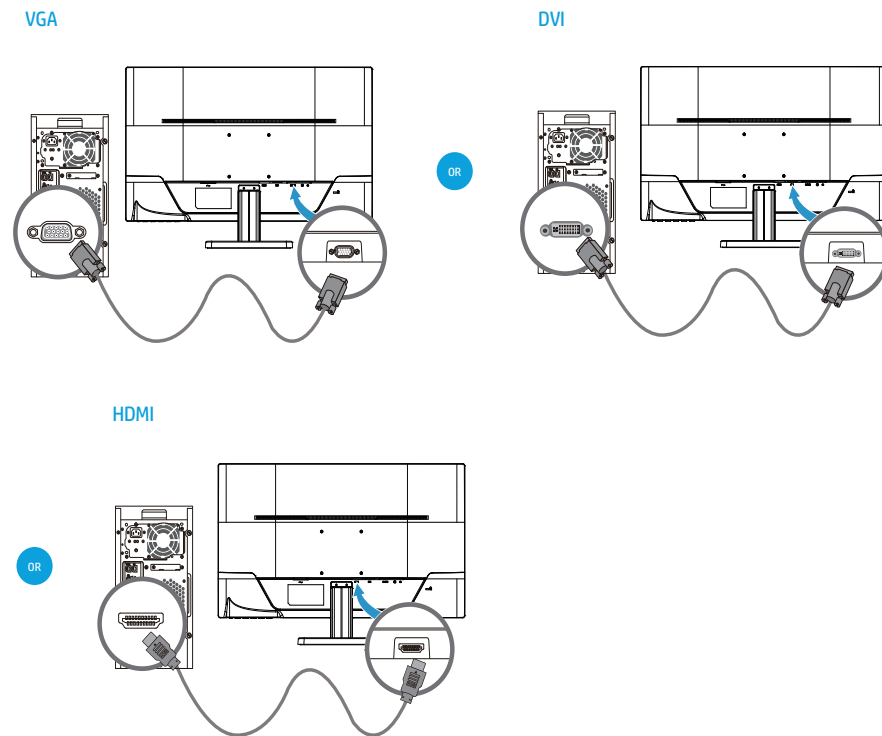
#### 2. 連接 DVI-D 線：

將 DVI-D 視訊線的一端接至顯示器背面，另一端則接至電腦的 DVI-D 視訊接頭。若您的電腦裝有符合 DVI 規格的顯示卡，才可使用此連接線。顯示器附贈 DVI-D 接頭和連接線。

#### 3. 連接 HDMI 線：

將 HDMI 線的一端接至顯示器背面，另一端則接至電腦的 HDMI 接頭。

圖 3-4 連接 VGA、DVI-D 或 HDMI 線 (接頭位置可能有所差異)

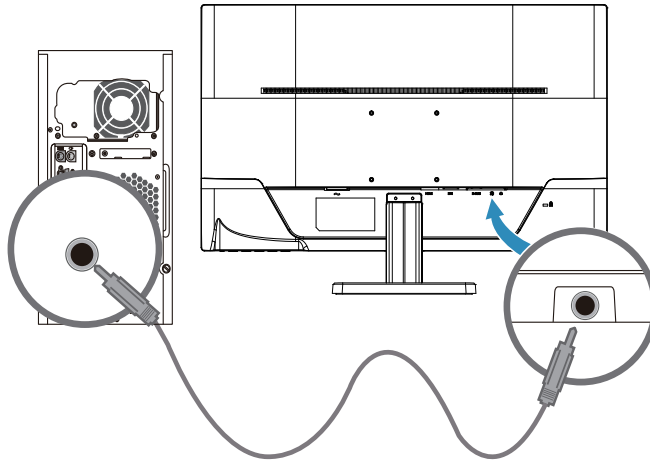


**註：**使用 VGA、DVI 或 HDMI 訊號時，由於這些訊號只會轉換視訊資料，不會轉換音訊資料，因此您必須另外連接音源。

---

## 連接音源線（特定機型）

使用音源線將所建的顯示器喇叭連接至電腦，如下圖所示  
圖 3-5 連接音源線（接頭位置可能有所差異）



---

## 高頻數位內容保護 (HDCP) (僅限特定機型才可應用)

您的顯示器支援 HDCP，可接收高畫質內容。目前在許多媒體提供高畫質內容，例如藍光光碟裝置或 HDTV 無線或有線廣播。若沒有支援 HDCP 的顯示器，播放高畫質保護內容時，將會看到螢幕上一片空白，或低解析度的影像。電腦的顯示卡及顯示器皆必須支援 HDCP，才能顯示受保護的內容。

## 連接電源線

### 1. 務必遵守所有電氣及電源警告

⚠ **警告！** 為降低觸電或設備受損的風險，請遵守以下事項：請勿拔除電源線的接地插頭，接地插頭是重要的安全防護功能。

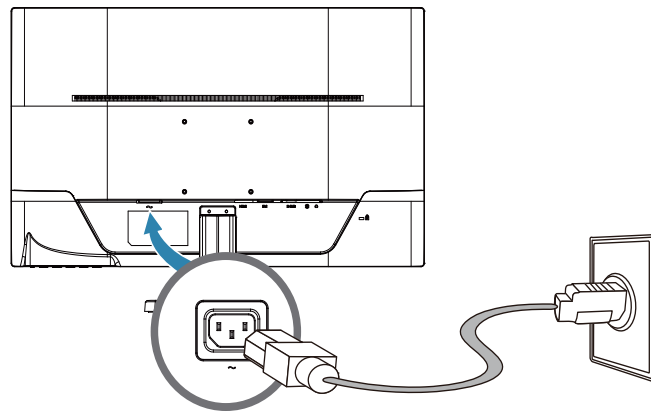
將電源線插入（接地）電源插座中。

請確定使用者很容易便能接近並使用此接地電源插座連接電源線，且插座的位置應儘可能靠近本設備。電源線應妥善擺放，以免遭到人員踐踏或遭到上方或鄰近物體刺穿。

請勿將任何物品放置於電源線或其他線材上，適當佈線，以免人員不小心踐踏電線或因此絆倒。請勿拉扯電源線或線材。

請參閱“技術規格”（附錄 B）取得其他資訊。

圖 3-6 連接電源線



### 2. 將電源線的一端連接至顯示器，另一端連接至接地電源插座。

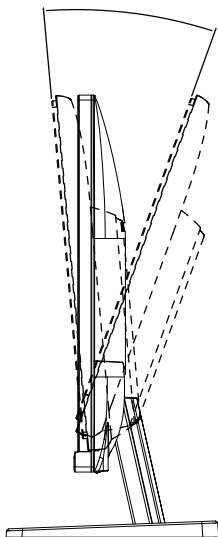
⚠ **警告！** 為避免因觸電而受傷，無法找到適當的接地電源插座時，務必採取以下任一預防措施：(1) 應使用具有適當接地保護的電源插座配接頭。(2) 應安裝在適當接地的電源插座。

## 調整傾斜度

為達到最佳觀看效果，請依照個人偏好調整螢幕傾斜度，步驟如下：

1. 握住顯示器的正座並握住底座，以免在調整傾斜度時導致顯示器傾倒。
2. 前後推動顯示器的上緣調整傾斜度，切勿用手觸碰螢幕。

圖 3-7 傾斜度調整



---

## 4. 顯示器操作

---

### 軟體與公用程式光碟

本顯示器隨附的光碟含有驅動程式及軟體，可安裝於您的電腦中。

#### 安裝驅動程式


若想要新驅動程式，您可安裝光碟中的顯示器驅動程式（INF 和 ICM 檔案），或直接從網路下載。

#### 從光碟安裝顯示器驅動程式軟體

若要從光碟安裝顯示器驅動程式軟體：

1. 將光碟插入電腦的光碟機，就會出現光碟選單。
2. 選擇語言。
3. 按一下**安裝顯示器驅動程式軟體**。
4. 依照螢幕上的指示操作。
5. 確定顯示器控制面板設定所顯示的是正確的解析度和更新率。

如需詳細資訊，請參閱 Windows® 作業系統的說明文件。

 **註：**若發生安裝錯誤，您可能需要從光碟手動安裝數位簽章的顯示器驅動程式（INF 或 ICM 檔案）。如需操作指示，請參閱光碟中的「HP Monitor Software Information」檔案（僅提供英文版）。

#### 從網路下載新的驅動程式

若要從 HP 支援網站下載最新的驅動程式和軟體檔案：

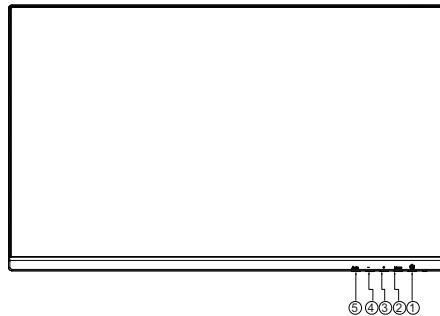
1. 請前往：<http://www.hp.com/support>。
2. 選擇您的所在國家/區域。
3. 選擇**驅動程式和軟體**。
4. 輸入顯示器的型號，然後按一下 Go。
5. 依照下載頁面的指示，下載並安裝驅動程式與軟體檔案。
6. 確保您的系統符合要求。



## 顯示器控制項目

顯示器的按鈕位於前面板的下方

圖 4-1 前面板控制按鈕



線序	顯示
1	電源按鈕
2	深睡/輸入
3	27sv: + / 流量與電壓來源 V272: + / 流量
4	- / ECO
5	自動運行按鈕/輸出

• **電源按鈕：**

按下即可開啟或關閉顯示器。

• **電源指示燈：**

藍色 — 電源開啟模式。

橘色 — 待機模式。

LED 熄滅 — 關閉模式。

• **選單/輸入：**

開啟 OSD 選單、確認功能調整，或是在亮度/對比度 OSD 狀態下離開 OSD 選單。

• **+ / 音量 (V272)：**

OSD 關閉時開啟音量控制功能、OSD 開啟時可按 + 或 - 調整設定。

• **+ / 音量與音訊來源 (27sv)：**

螢幕選單關閉時，按下此按鈕即可啟動音訊快捷鍵功能，再按下 MENU 鍵可將橘色游標移至 [音訊來源]，即可進行調整。

• **- / ECO：**

OSD 關閉時可開啟省電功能、OSD 開啟時可瀏覽調整功能圖示、或是在開啟功能時調整該功能設定。

• **自動設定按鈕/調整：**

1. OSD 選單關閉時，按住可啟動自動調整功能（僅限用於 VGA 訊號來源）。

自動調整功能可達到最佳化的水平位置、垂直位置、時脈和相位。

2. OSD 選單開啟時，按下即可離開 OSD 選單。

3. 螢幕選單關閉時，按住 [自動 / 來源] 按鈕三秒，畫面上將顯示 [來源] 視窗。

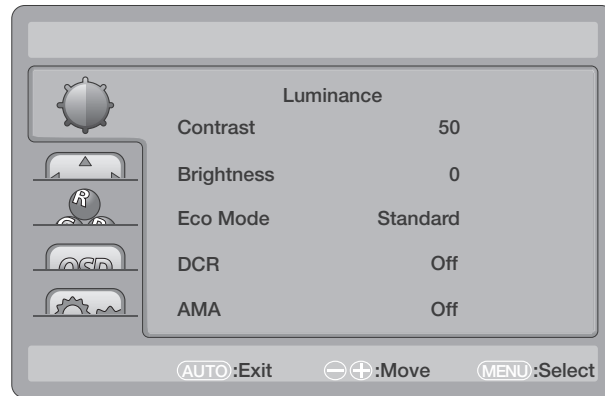
**OSD 鎖定功能：**若要鎖定 OSD，請在顯示器關閉時按住選單按鈕，然後再按電源按鈕開啟顯示器。若要將 OSD 解除鎖定，請在顯示器關閉時按住選單按鈕，然後再按電源按鈕開啟顯示器。

**註**

- 請勿將顯示器裝在靠近熱源的地方，例如毛織機、毛氈管，或是直接曝曬陽光的地方，或是灰塵、機械性振動或衝擊過多的場所。
- 妥善保存原本的淨貨箱和包裝材料，若您之後需要運送顯示器時將可派上用場。
- 若要達到最佳防護，請將顯示器以出廠時的原始包裝方式重新包裝。
- 若要讓顯示器外觀常保如新，請定期用軟布擦拭。可用軟布稍微沾中性清潔劑，清除頑強污漬。請勿使用強力溶劑，如稀釋劑、苯或研磨性清潔劑，否則將導致機殼受損。為了安全考量，請務必在清潔前拔除顯示器插頭。
- 請勿用堅硬物體刮傷螢幕，否則會導致永久性損壞。
- 請勿讓液體滲入顯示器內，以免導致元件受損。




## 如何調整設定值

1. 按選單按鈕顯示 OSD 選單。
2. 按 + 或 - 瀏覽選單項目。所需的項目灰白後，請按選單按鈕輸入。再按一次 + 或 - 瀏覽選單。所需項目灰白後，按選單按鈕將其啟用。
3. 按 + 或 - 調整設定值。
4. 若要離開並儲存，請按離開按鈕。若您要調整其他設定，請重複步驟 2-3。



# 調整影像

功能控制項目的說明：

主選單項目	主選單圖示	子選單項目	子選單	說明
Luminance (亮度)		Contrast* (對比度*)		調整對比度
		Brightness* (亮度*)		調整亮度
		Eco Mode (省電模式)	Standard (標準)	標準模式
			Text (文字)	文字模式
			Internet (網路)	網路模式
			Game (電玩)	電玩模式
			Movie (電影)	電影模式
		Sports (運動)	運動模式	
DCR	Off (關) / on (開)	開啟/關閉 DCR 模式		
AMA	Off (關) / on (開)			
Image Setup (影像設定)		Clock (時脈)		調整影像時脈，減少垂直線雜訊。
		Phase (相位)		調整影像相位，減少水平線雜訊。
		H.Position (水平位置)		調整影像的水平位置。
		V.Position (垂直位置)		調整影像的垂直位置。
		Image Ratio (長寬比)	Wide (寬螢幕) / 4:3	選擇寬螢幕或 4:3 模式
Color Temp. (色溫)		Warm (暖色)		恢復成 EEPROM 所存的暖色溫設定。
		Normal (一般)		恢復成 EEPROM 所存的一般色溫設定。
		Cool (冷色)		恢復成 EEPROM 所存的冷色溫設定。
		User (用戶)	Red (紅色)	調整紅色增益
			Green (綠色)	調整綠色增益
			Blue (藍色)	調整藍色增益
sRGB		恢復成 EEPROM 所存的 sRGB 色溫設定。		

主選單項目	主選單圖示	子選單項目	子選單	說明
OSD Setup (OSD 設定)		H.Position (水平位置)		調整 OSD 的水平位置
		V.Position (垂直位置)		調整 OSD 的垂直位置
		Timeout (逾時)		調整 OSD 逾時時間
		Language (語言)		選擇 OSD 的顯示語言
Extra (其他)		Input Select (輸入訊號選擇)	D-SUB/DVI/HDMI	
		DDC/CI		開啟/關閉 DDC/CI 支援
		Reset (重置)	yes (是) 或 no (否)	選擇重置成預設值。
		Information (資訊)		顯示主影像訊號來源的資訊。

---

## 選擇視訊輸入接頭

輸入接頭包括：

- VGA 接頭（類比）
- DVI-D 接頭（數位）
- HDMI 接頭（數位）

顯示器會自動判斷正確的視訊輸入訊號，並顯示其影像。

您可連接 VGA 線、DVI-D 線以及 HDMI 線，或三者同時連接。若只裝那條或全部訊號線，預設的輸入選項為 VGA。可使用 OSD 選單中的「輸入選擇」選項切換不同的輸入來源。

## 判定顯示器情況

偵測到以下顯示器情況時，顯示器畫面會顯示特別訊息：

- 輸入訊號超出範疇。這表示顯示器並不支援輸入訊號，因為解析度和/或更新率的設定值高於顯示器的支援能力。
- No Signal (無訊號) - 表示顯示器的影像輸入接頭並未接收到來自電腦的視訊訊號。檢查並判定電腦或輸入訊號來源是否關閉，或進入省電模式，或者輸入來源訊號與OSD輸入選擇設定不符。
- 自動調整進行中 - 這表示自動調整功能正在運作當中。
- 顯示器進入睡眠 - 這表示顯示器畫面進入睡眠模式。
- OSD 鎖定 - 在顯示器關閉時按住選單按鈕，即可啟用或停用 OSD，接著按電源按鈕開啟顯示器。
  - 若 OSD 已經鎖定，在顯示器關閉時按住選單按鈕，然後再按電源按鈕開啟顯示器即可將 OSD 解除鎖定。
  - 若 OSD 已經解除鎖定，在顯示器關閉時按住選單按鈕，然後再按電源按鈕開啟顯示器即可將 OSD 鎖定。
- 動態對比度開啟 - 這表示動態對比度功能已經開啟。若 Luminance (亮度) OSD 選單中的動態對比度已經開啟，就會出現此情況。
- 動態對比度關閉 - 這表示動態對比度功能已經關閉。若 Luminance (亮度) OSD 選單中的動態對比度已經關閉，就會出現此情況。

## 調整畫質

自動調整功能會在每次顯示新的視訊模式時自動微調畫質，達到最佳顯示尺寸、位置、時脈和相位。如需精準調整VGA輸入，請執行光碟中的自動調整軟體。若您想要進行其他畫質改善項目，請使用顯示器的時脈與相位控制項目，微調影像。

類比視訊最佳化

有些顯示器含有進階電路，可讓顯示器當作標準類比顯示器。OSD可調整選單中的兩個控制項目，提升類比影像效能：

**Clock (時脈)** - 增加或減少設定值，減少螢幕背景中的任何可見的垂直線條。


**Phase (相位)** - 增加或減少設定值，減少影片失真或影片抖動情況。

若自動調整功能無法在類比模式中達到滿意的顯示影像時，才可使用這些控制項目。若要達到最佳結果：

1. 進行調整前，請先讓顯示器休眠 30 分鐘。
2. 進入 OSD 選單，然後選擇「影像設定」。
3. 「相位」設定會隨著主時脈設定而異，因此請先正確配置時脈設定。調整時脈和相位設定值時，若顯示器影像失真，請繼續調整設定值，直到失真情況消失。若要恢復到原廠設定，請進入 OSD 選單，選擇「出廠預設值」，然後選擇「Yes (是)」。

## 省電功能

顯示器位於一般操作模式時，電源指示燈會亮藍色，表示顯示器使用一般功率。如需電力使用資訊，請參閱「技術規格」(附錄 B)。此顯示器亦支援由電腦控制的省電模式。顯示器位於省電狀態時，顯示器畫面會空白，背光會關閉，電源指示燈會亮起琥珀色。此時，顯示器使用最少電力。顯示器「喚醒」後，會進入短暫的暖機階段，然後才會進入一般操作模式。當顯示器並未偵測到水平位移訊號或垂直位移訊號時，就會啟動節能省電狀態。必須在電腦上啟動省電功能，此功能才會運作。請參閱電腦的使用說明，瞭解如何設定省電功能（有時稱為電源管理功能）。

 註：省電功能僅限在顯示器連接具有省電功能之電腦時才有效。



## A. 故障排除

### 解決一般問題

以下表格列出可能發生的問題、問題的可能原因，以及建議的解決方案：

#### 問題解決方案

問題與現象	已行的解決方案
電源 LED 沒有亮	<ul style="list-style-type: none"> <li>確保電源按鈕開啟，電源線正確連接到接地的電源插座以及顯示器。</li> </ul>
無法隨插即用	<ul style="list-style-type: none"> <li>為了讓顯示器的隨插即用功能運作，您需要使用相容於隨插即用功能的電腦和顯示卡。請諮詢您的電腦製造商。亦請檢查顯示器的視訊傳輸線，確保所有針腳都沒有彎曲。</li> <li>確保已經安裝 HP 螢幕驅動程式（HP 顯示器驅動程式下載網址：<a href="http://www.hp.com/support">http://www.hp.com/support</a>）</li> </ul>
影像模糊並出現殘影問題	<ul style="list-style-type: none"> <li>調整對比度和亮度控制項目。</li> <li>確保沒有使用延長線或開關盒。建議將顯示器直接接至電腦背面的顯示卡輸出連接器。</li> </ul>
影像出現跳動、閃爍或波紋狀問題	<ul style="list-style-type: none"> <li>將可能導致電氣干擾的電子裝置儘可能遠離螢幕。</li> <li>使用目前解析度下，顯示器可呈現的最高更新率。</li> </ul>
顯示器卡在自動關閉模式	<ul style="list-style-type: none"> <li>電腦的電源開關應位於開啟位置。</li> <li>電腦的顯示卡應穩定插入插槽中。</li> <li>確保顯示器的視訊傳輸線正確連接到電腦。</li> <li>檢查顯示器的視訊傳輸線，確保沒有針腳彎曲。</li> </ul>
缺乏三原色之一（紅、綠或藍色）	<ul style="list-style-type: none"> <li>檢查顯示器的視訊傳輸線，確保沒有針腳彎曲。</li> <li>確保顯示器的視訊傳輸線正確連接到電腦。</li> </ul>
螢幕畫框並未置中或尺寸不正常	<ul style="list-style-type: none"> <li>調整水平位置和垂直位置或按快捷鍵（自動）。</li> </ul>
影像的顏色有誤（白色看起來不白）	<ul style="list-style-type: none"> <li>調整 RGB 顏色或選擇色溫</li> </ul>
螢幕出現水平或垂直干擾	<ul style="list-style-type: none"> <li>使用 Windows 關機模式。調整時脈和相位或按自動按鈕顯示理想設定</li> </ul>

---

## 在 hp.com 取得支援

在您聯絡客戶服務人員前，請參閱 HP 技術支援資訊：<http://www.hp.com/support>  
選擇您的所在國家／區域，接著依照連結，前往顯示器的支援頁面。

---

## 準備撥打給技術支援人員

若您無法透過本章節的故障排除提示解決問題，則需要撥打給技術支援人員。如需技術支援人員的聯絡資訊，請參閱顯示器隨附的書面文件。

來電時，請備妥以下資訊：

- 顯示器型號（位於顯示器背面的標籤）
- 顯示器序號（位於螢幕背面的標籤或 Information（資訊）選單的 OSD 顯示中）
- 發票的購買日期
- 發生問題時的情況
- 收到的錯誤訊息
- 硬體配置
- 您所使用的硬體與軟體名稱和版本

---

## 尋找額定值標籤

顯示器的額定值標籤提供產品名稱和序號。聯絡 HP 詢問有關您顯示器機型的问题時，需要備妥這些編號。

額定值標籤位於顯示器背面。

## B. 技術規格

在此所列之所有規格代表 HP 零組件製造商所提供的典型規格；實際效能可能更高或更低。

### HP LCD 顯示器

面板處理：防眩光硬塗層

輸入端子：

VGA 連接器

DVI-D 24-pin D 型接頭

HDMI 接頭

表 B-1

規格：	
顯示器類型：	IPS/LED 背光
可視影像尺寸	對角線 68.6 cm (27 in.)
傾斜	-2° (+/-1)~+25° (+/-1)
最大重量 (未拆封)	5.3 kg (11.7 lbs)
尺寸 (高 x 寬 x 深)	62.23cm x 20.0cm x 43.42cm 24.5 x 7.88 x 17.09 in
最大圖像解析度	1920x1080 @ 60 Hz
最佳圖像解析度	1920x1080 @ 60 Hz
字元模式	720 x 400
點距	0.311 (水平) x 0.311 (垂直) mm/0.012 x 0.012 in
水平頻率 (類比模式)	30 to 80 kHz
垂直頻率 (類比模式)	50 至 60 Hz
工作溫度	41° 至 95°F (5° 至 35°C)
非工作溫度	-4° 至 140°F (-20° 至 60°C)
工作濕度	15% 至 90%
非工作濕度	5% 至 90%
電源	100-240V~、50/60 Hz
功耗	27sv:40 W (最大功率)；26 W (一般設定) V272:36 W (最大功率)；24 W (一般設定)
睡眠功耗	<0.5 W (W)

## 預設視訊模式

本顯示器會自動辨識最多預設視訊輸入模式，因此能正確調整尺寸並在螢幕置中。

表 B-2 原廠預設視訊輸入模式

項目	預設解析度	水平頻率 (kHz)	垂直頻率 (Hz)
1	640 x 480	31.469	59.940
2	800 x 600	37.879	60.317
3	1024 x 768	48.363	60.004
4	1280 x 720	45.00	60.000
5	1280 x 800	49.702	59.810
6	1280 x 1024	63.981	60.020
7	1440 x 900	55.935	59.887
8	1600 x 900	60.000	60.000
9	1680 x 1050	65.290	59.954
10	1920 x 1080	67.500	60.000

---

## LCD 顯示器品質和像素原則

您的 LCD 顯示器使用高精密技術，依據高標準製作，旨在確保達到零故障的效能。因此，此顯示器可能在外觀上的瑕疵，可能是小亮點或暗點。這是所有廠牌 LCD 顯示器產品常見的問題，並非您的 LCD 顯示器特有的現象。這些瑕疵是由一或多個故障像素或次像素所造成。

每個像素含有一個紅色、一個綠色和一個藍色次像素。故障全像素會永遠發亮（黑色背景上的亮點）或是永遠熄滅（明亮背景上的暗點）。前者是兩者中較容易發現的。故障的次像素（點瑕疵）比起故障的全像素較不明顯，而且較小，僅可在特定背景上看見。

若要找出這些故障像素，顯示器必須在正常工作條件下，以正常的工作模式、支援的解析度和刷新率，在遠離約 50 cm (16 in.) 的距離下查看。我們希望隨著時間的進展，業界將繼續改善顯示器的製造能力，降低外觀瑕疵。當技術有所改善時，本公司亦會調整此原則。如需進一步瞭解您的 LCD 顯示器，請參閱 HP 網站：<http://www.hp.com/support>。