



Guía del usuario

© 2015 Hewlett-Packard Development Company, L.P.
Microsoft, Windows y Windows Vista son marcas
comerciales o marcas registradas de Microsoft
Corporation en los Estados Unidos y/o en otros países.

Las únicas garantías de los productos y servicios de HP
se establecen en las disposiciones de la garantía
expresa que acompaña a tales productos y servicios.

Nada de lo contenido en el presente documento se debe
considerar como una garantía adicional. HP no se
responsabilizará de los errores técnicos o editoriales, ni
de las omisiones contenidos en el presente documento.


Este documento contiene información de patentes
protegida por derechos de autor. Ninguna parte de este
documento se puede fotocopiar, reproducir o traducir a
otro idioma sin el consentimiento previo y por escrito de
Hewlett-Packard Company.


Número de pieza del documento: 819651-E51

Primera edición (marzo de 2015)

Acerca de esta guía

Esta guía proporciona información sobre la configuración del monitor, la instalación de los controladores, el uso del menú en pantalla, la solución de problemas y las especificaciones técnicas.

 **¡ADVERTENCIA!** El texto con este formato indica que si no se siguen las indicaciones, se podrían producir daños personales o, incluso, la muerte.

 **PRECAUCIÓN:** El texto con este formato indica que si no se siguen las indicaciones, se podrían producir daños en el equipo o pérdida de información.


 **NOTA:** El texto con este formato proporciona información importante complementaria.

Tabla de contenido

Acerca de esta guía

1. Características del producto

| | |
|---------------------------|---|
| Monitores LCD de HP. | 1 |
|---------------------------|---|

2. Instrucciones de seguridad y mantenimiento

| | |
|---|---|
| Información de seguridad importante. | 2 |
| Precauciones de seguridad. | 2 |
| Directrices de mantenimiento. | 3 |
| Cómo limpiar el monitor. | 3 |

3. Preparar el monitor

| | |
|---|----|
| Desempaquetar el monitor. | 4 |
| Instalar el monitor. | 4 |
| Conectar los cables del monitor. | 7 |
| Conectar el cable de audio (en modelos concretos). | 8 |
| Protección del contenido digital de gran ancho de banda (HDCP) (disponible en modelos concretos). | 8 |
| Conectar el cable de alimentación. | 9 |
| Ajustar la inclinación. | 10 |

4. Utilizar el monitor

| | |
|--|----|
| Software y utilidades del CD. | 11 |
| Instalar los controladores. | 11 |
| Instalar el software del controlador del monitor desde el CD. | 11 |
| Descargar los controladores actualizados de Internet. | 11 |
| Controles del panel frontal. | 12 |
| Cómo ajustar una configuración. | 14 |
| Ajustar la imagen. | 15 |
| Seleccionar los conectores de entrada de vídeo. | 17 |
| Identificar los estados del monitor. | 18 |
| Ajustar la calidad de la pantalla. | 18 |
| Control de ahorro de energía. | 19 |

A. Solución de problemas

| | |
|--|----|
| Resolver problemas comunes. | 20 |
| Obtener ayuda de hp.com. | 21 |
| Prepararse para llamar al Servicio técnico. | 21 |
| Buscar la etiqueta de valores nominales. | 21 |

B. Especificaciones técnicas

| | |
|---|----|
| Monitores LCD de HP. | 22 |
| Modos de vídeo predefinidos. | 23 |
| Política de calidad y píxeles del monitor LCD. | 24 |

1. Características del producto

Monitores LCD de HP

Los monitores LCD (Liquid Crystal Display, es decir, Pantalla de cristal líquido) de HP tienen una pantalla de transistores de película fina (TFT) de matriz con las siguientes características:

- Pantalla diagonal grande
 - Resolución gráfica máxima:
1920 x 1080 a 60 Hz
- Compatibilidad con pantalla completa para resoluciones inferiores
- Señal analógica VGA
 - Señal digital DVI
 - Señal digital HDMI
 - Buena visualización desde un asiento o una posición fija, o mientras se mueve de un lado del monitor al otro
 - Ajuste de la inclinación
 - Base extraíble
 - Altavoces estéreo integrados en modelos concretos
 - Ranura para cierre de seguridad para un cable de seguridad de bloqueo (el cable de seguridad se vende por separado)
 - Funcionalidad Plug and Play (Conectar y listo) si lo admite su PC
 - Ajustes de menú en pantalla (OSD, On-Screen Display) en varios idiomas que facilitan la configuración y la optimización de la pantalla.
 - Ahorro de energía para reducir el consumo eléctrico
 - HDCP (High Bandwidth Digital Content Protection, es decir Protección de contenido digital de gran ancho de banda) en la entrada DVI para modelos concretos
 - CD con el software y las utilidades que contiene lo siguiente:
Controladores
Documentos

2. Instrucciones de seguridad y mantenimiento

Información de seguridad importante

Se incluye un cable de alimentación con el monitor. Si utiliza otro cable, use solamente una fuente de alimentación y una conexión apropiadas para este monitor. Para obtener información acerca del cable de alimentación correcto para utilizar con el monitor, consulte la sección *Avisos del producto* proporcionada en el disco (si se incluye) o en el kit de la documentación.

⚠ **¡ADVERTENCIA!** Para reducir el riesgo de descargas eléctricas o daños en el equipo:

- No desmonte la función de toma de tierra del cable de alimentación. La clavija de conexión a tierra es una característica de seguridad importante.
- Enchufe el cable de alimentación a una toma de corriente conectada a tierra a la que pueda acceder en todo momento.
- Desconecte la alimentación del producto desenchufando el cable de alimentación de la toma de corriente eléctrica.

Por su seguridad, no coloque nada sobre los cables de alimentación o de cualquier otro tipo. Organícelos de forma que nadie los pise accidentalmente o se tropiece con ellos. No tire del cable de alimentación ni de otros cables. Cuando desenchufe el cable de alimentación de la toma de corriente eléctrica, agárrelo por el enchufe.

Para reducir el riesgo de daños personales graves, lea la Guía de seguridad y comodidad. En ella se describe la estación de trabajo, la configuración, la postura y los hábitos de salud y de trabajo adecuados para los usuarios de PC, y proporciona información de seguridad eléctrica y mecánica importante. Esta guía se encuentra en Internet en <http://www.hp.com/ergo> y/o en el CD de documentación (si se incluye alguno con el monitor).

⚠ **PRECAUCIÓN:** Para proteger el monitor, así como el equipo, conecte todos los cables de alimentación de este y sus dispositivos periféricos (como por ejemplo el monitor, la impresora, el escáner) a algún dispositivo de protección contra aumentos de subidas de tensión, como por ejemplo una base múltiple o un Sistema de Alimentación Ininterrumpida (SAI). No todas las bases múltiples proporcionan protección contra subidas de tensión; las bases múltiples deben tener la etiqueta correspondiente en la que se indique esta funcionalidad. Utilice una base múltiple cuyo fabricante ofrezca una Política de sustitución por daños de forma que pueda reemplazar el equipo en el caso de que la protección contra estas subidas no funcione.

Utilice el mobiliario adecuado y con el tamaño correcto para alojar el monitor LCD de HP.

⚠ **ADVERTENCIA:** Los monitores LCD que se coloquen inadecuadamente en vestidores, librerías, estanterías, escritorios, altavoces, arcones o carros pueden caerse y causar lesiones personales. Debe tener cuidado cuando coloque los cables conectados al monitor LCD para que no se pueda tirar de ellos, no se puedan agarrar y no se pueda tropezar con ellos.

Precauciones de seguridad

- Utilice solamente una fuente de alimentación y una conexión compatibles con este monitor según se indica en la etiqueta o placa de especificaciones del monitor.

- Asegúrese de que el valor nominal de la intensidad (amperaje) de los productos conectados a la toma de corriente eléctrica no supera el valor nominal actual de dicha toma y que el valor de intensidad total de los productos conectados al cable de alimentación no supera el del cable de alimentación. Consulte la etiqueta del cable para determinar el valor nominal (amperios o A) de cada dispositivo.
- Instale el monitor junto a una toma de corriente eléctrica a la que acceda fácilmente. Para desconectar el monitor, agarre el enchufe firmemente y tire de él hasta desconectarlo de la toma de corriente. Nunca desconecte el monitor tirando del cable.
- No permita que ningún objeto quede colocado sobre el cable de alimentación. No camine por el cable de alimentación.

Directrices de mantenimiento

Para mejorar el rendimiento y prolongar el período de vida útil del monitor:

- No abra la carcasa del monitor ni intente reparar este producto usted mismo. Ajuste solamente los controles mencionados en las instrucciones de uso. Si el monitor no funciona correctamente, se ha dejado caer o está añado, póngase en contacto con un distribuidor, revendedor o proveedor de servicio autorizado de HP.
- Utilice solamente una fuente de alimentación y una conexión apropiadas para este monitor según se indica en la etiqueta o placa de especificaciones del monitor.
- Asegúrese de que el valor nominal de la intensidad (amperaje) de los productos conectados a la toma de corriente eléctrica no supera el valor nominal actual de dicha toma y que el valor de intensidad total de los productos conectados al cable de alimentación no supera el del cable de alimentación. Consulte la etiqueta del cable para determinar el valor nominal (AMPERIOS o A) de cada dispositivo.
- Instale el monitor junto a una toma de corriente eléctrica a la que acceda fácilmente. Para desconectar el monitor, agarre el enchufe firmemente y tire de él hasta desconectarlo de la toma de corriente. Nunca desconecte el monitor tirando del cable.
- Desconecte el monitor cuando no lo utilice. Puede aumentar significativamente la esperanza de vida el monitor si utiliza un programa para proteger la pantalla y apaga el monitor cuando no lo utiliza.
- Las ranuras y aberturas de la carcasa están pensadas para proporcionar ventilación. Dichas aberturas no deben bloquearse o taparse. Nunca introduzca objetos de ningún tipo por las ranuras de la carcasa u otras aberturas.
- No deje caer el monitor ni lo coloque en una superficie inestable.
- No permita que ningún objeto quede colocado sobre el cable de alimentación. No camine por el cable de alimentación.
- Mantenga el monitor en un área bien ventilada, alejado de la luz excesiva, el calor y la humedad.
- Cuando quite la base del monitor, debe tumbarlo boca abajo sobre una superficie suave para evitar que se arañe, deteriore o rompa.

Cómo limpiar el monitor

1. Apague el monitor y el equipo.
2. Desenchufe el monitor de la toma de corriente eléctrica.
3. Limpie los plásticos del monitor con un paño limpio humedecido con agua.
4. Limpie la pantalla del monitor con un producto antiestático de limpieza para pantallas.

△ **PRECAUCIÓN:** No utilice benceno, disolvente, amoníaco ni ninguna otra sustancia volátil para limpiar el monitor o la pantalla. Estos productos químicos pueden dañar el acabado de la carcasa así como la pantalla.

3. Preparar el monitor

Desempaquetar el monitor

1. Desempaque el monitor. Asegúrese de que el paquete contiene todo los artículos. Guarde la caja de embalaje.
2. Apague su PC y el resto de dispositivos conectados.
3. Prepare un área plana para desmontar el monitor. Puede que necesite un área plana, suave y protegida para colocar el monitor con la pantalla hacia abajo mientras lo prepara para la instalación.

Instalar el monitor

Puede instalar el monitor en un escritorio o sobre la pared. Coloque el monitor en una ubicación práctica, bien ventilada y cerca del equipo. Conecte los cables del monitor después de haber instalado este.

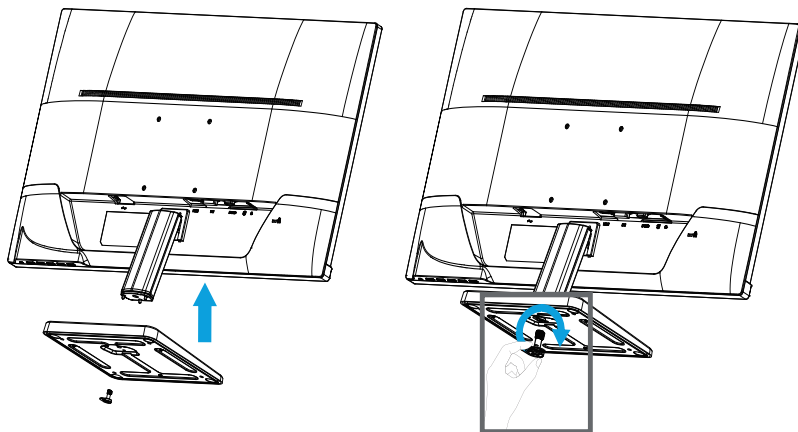
Prepara el monitor para su uso en un escritorio

1. Coloque la pantalla del monitor hacia abajo en una mesa o una superficie de escritorio plana, suave y protegida de forma que la columna de soporte sobresalga del borde.

△ **PRECAUCIÓN:** La pantalla es frágil. No toque ni aplique presión a la pantalla LCD; si lo hace, puede provocar daños.

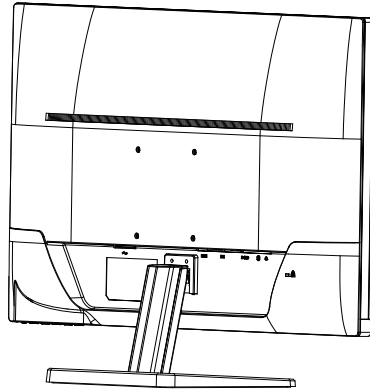
2. Presione la base contra la columna hasta que quede bloqueada en su posición y, a continuación, fije la base apretando el tornillo situado en la parte inferior de la misma.

Figura 3-1 Acoplar la base



3. Levante el monitor en posición vertical y colóquelo en una superficie plana y estable.

Figura 3-2 Monitor en posición vertical



Preparar el monitor para instalación en pared

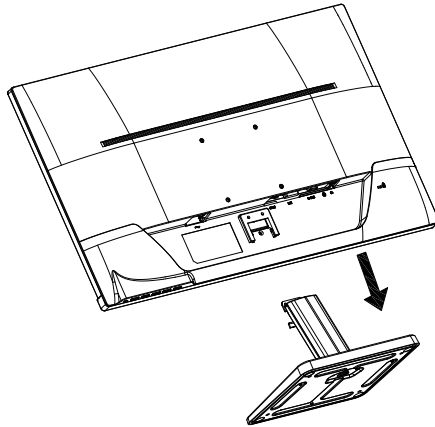
1. Compruebe la estabilidad de los accesorios de instalación en pared.

⚠ **¡ADVERTENCIA!** Para reducir el riesgo de lesiones personales o daños en los equipos, compruebe que los accesorios de instalación en pared están perfectamente instalados y son seguros antes de acoplar el monitor. Consulte las instrucciones proporcionadas con los accesorios de instalación en pared y compruebe que son capaces de soportar el monitor.

2. Desconecte el cable de alimentación y cualquier otro cable del monitor.

3. Coloque el monitor boca abajo sobre una superficie plana y protegida. Deslice la base separándola de la parte inferior del monitor.

Figura 3-3 Deslizar la base para separar la del monitor



4. Cuatro orificios roscados quedarán a la vista en la parte posterior del monitor. Estos orificios son para acoplar el brazo basculante y otros accesorios de montaje mediante tornillos a la parte posterior del monitor.
5. Siga las instrucciones incluidas con los accesorios de montaje para garantizar que el monitor se acopla de forma segura. Los cuatro orificios roscados que se encuentran en la parte posterior del panel son compatibles con el estándar VESA para instalación de monitores de panel plano.
6. Acople un brazo basculante u otro accesorios de montaje.

Conectar los cables del monitor

Conectar el cable VGA (analógico), el cable DVI-D (digital) o el cable HDMI (digital)

Utilice un cable de vídeo VGA, un cable DVI-D o un cable HDMI para conectar el monitor al equipo. Para utilizar la conexión DVI, debe tener una tarjeta gráfica compatible con DVI. Los conectores se encuentran en la parte posterior del monitor. Asegúrese de que el equipo y el monitor están apagados y desenchufados.

1. Para conectar el cable VGA:

Conecte un extremo del cable de vídeo VGA a la parte posterior del monitor y el otro extremo al conector de vídeo VGA del equipo.

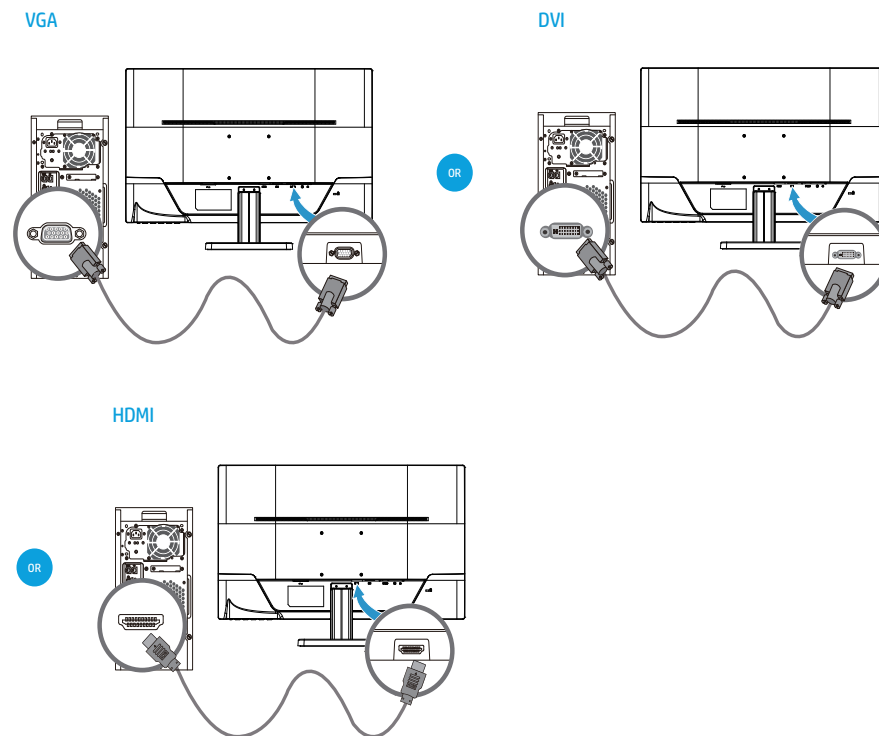
2. Para conectar el cable DVI-D:

Conecte un extremo del cable de vídeo DVI-D a la parte posterior del monitor y el otro extremo al conector de vídeo DVI-D del equipo. Este cable solamente se puede utilizar si el equipo tiene una tarjeta gráfica compatible con DVI instalada. El conector y el cable DVI-D del monitor se incluyen.

3. Para conectar el cable de HDMI:

Conecte un extremo del cable HDMI a la parte posterior del monitor y el otro extremo al conector HDMI del equipo.

Figura 3-4 Conectar el cable VGA, DVI-D o HDMI (las ubicaciones de los conectores pueden variar)

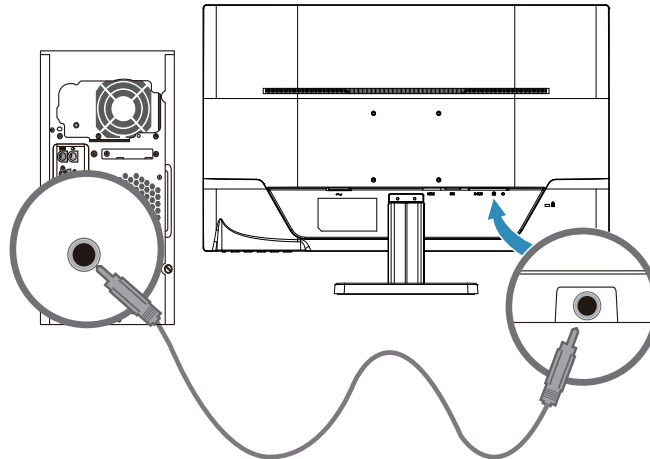


NOTA: Cuando utilice una señal VGA, DVI o HDMI, debe conectar su audio de forma separada porque dichas señales convierten solamente datos de vídeo, no datos de audio.

Conectar el cable de audio (en modelos concretos)

Conecte los altavoces del monitor integrados al equipo utilizando el cable de audio tal y como se muestra en la siguiente ilustración.

Figura 3-5 Conectar los cables de audio (las ubicaciones de los conectores pueden variar)



Protección del contenido digital de gran ancho de banda (HDCP) (disponible en modelos concretos)

El monitor admite HDCP y puede recibir contenido de alta definición. El contenido de alta definición está disponible en muchas fuentes, como por ejemplo dispositivos de disco Blue-ray o transmisiones por aire o cable HDTV. Si no tiene un monitor con funcionalidad HDCP, verá una pantalla en negro o una imagen con resolución inferior cuando reproduzca contenido protegido de alta definición. La tarjeta gráfica y el monitor del equipo deben admitir HDCP para mostrar contenido protegido.

Conectar el cable de alimentación

1. Siga todas las advertencias eléctricas y de alimentación

⚠ ¡ADVERTENCIA! Para reducir el riesgo de descargas eléctricas o daños en el equipo: No desmonte el enchufe con conexión a tierra del cable de alimentación. La clavija de conexión a tierra es una característica de seguridad importante.

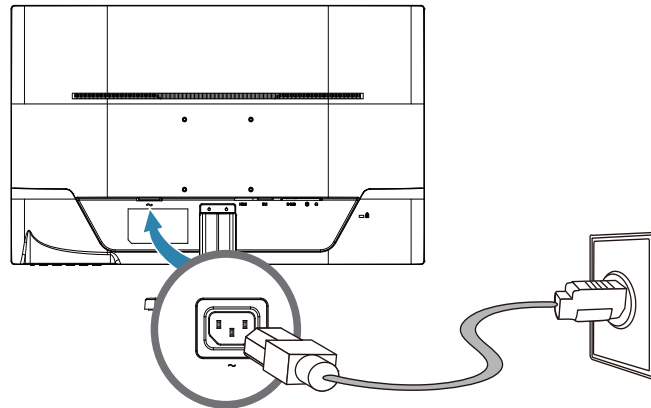
Enchufe el cable de alimentación a una toma de corriente eléctrica con toma de tierra.

Asegúrese de que el operador tiene fácil acceso a la toma de corriente eléctrica conectada a tierra y que se encuentra tan cerca del equipo como sea posible. El recorrido del cable de alimentación debe ser tal que no haya posibilidad de pisarlo ni de dejar ningún objeto sobre él que lo dañe.

No coloque nada encima de los cables de alimentación ni de ningún otro tipo. Organícelos de forma que nadie los pise accidentalmente o se tropiece con ellos. No tire del cable de alimentación ni de otros cables.

Consulte la sección "Especificaciones técnicas" (Apéndice B) para obtener información adicional.

Figura 3-6 Conectar el cable de alimentación



2. Conecte un extremo del cable de alimentación al monitor y el otro extremo a una toma de corriente eléctrica conectada a tierra.

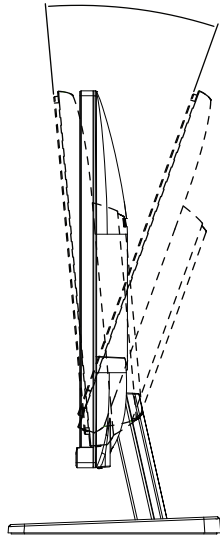
⚠ ¡ADVERTENCIA! Para evitar lesiones producidas por descargas eléctricas, debe llevar a cabo una de las siguientes acciones si no hay disponible una toma de corriente eléctrica con conexión a tierra: (1) Debe usar un adaptador para tomas de corriente eléctrica que proporcione una conexión a tierra adecuada. (2) Debe tener instalada una toma de corriente eléctrica correctamente conectada a tierra.

Ajustar la inclinación

Para conseguir una visualización óptima, ajuste de inclinación de la pantalla según sus preferencias siguiendo estos pasos:

1. Colóquese delante del monitor y sostenga la base de forma que el monitor no se caiga mientras cambia la inclinación.
2. Ajuste la inclinación moviendo el borde superior del monitor hacia delante o alejándolo de usted, todo ello sin tocar la pantalla.

Figura 3-7 Ajuste de la inclinación



4. Utilizar el monitor

Software y utilidades del CD

El CD incluido con este monitor contiene los controladores y el software que puede instalar en el equipo.

Instalar los controladores


Si determina que necesita actualizar los controladores, puede instalar los archivos INF e ICM los controladores del monitor desde el CD o descargarlos de Internet.

Instalar el software del controlador del monitor desde el CD

Para instalar el software del controlador del monitor desde el CD:

1. Inserte el CD en la unidad de CD del equipo. Aparecerá el menú de CD.
2. Seleccione el idioma.
3. Haga clic en **Instalar el software del controlador del monitor**.
4. Siga las instrucciones que aparezcan en la pantalla.
5. Asegúrese de que las resoluciones y tasas de actualización adecuadas aparecen en la configuración del panel del control de visualización.

Consulte la documentación del sistema operativo Windows® para obtener más información.

 **NOTA:** Puede que tenga que instalar manualmente los controladores del monitor digitalmente firmados (archivos INF o ICM) desde el CD, en caso de que se produzca un error en la instalación. Consulte el archivo "HP Monitor Software Information (Información del software del monitor HP)" que se encuentra en el CD para obtener instrucciones (solamente en inglés).

Descargar los controladores actualizados de Internet

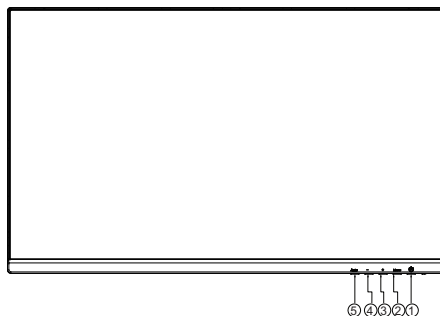
Para descargar la versión más reciente de los controladores y los archivos de software del sitio de soporte técnico de HP:

1. Consulte: <http://www.hp.com/support>.
2. Seleccione su país o región.
3. Seleccione **Controladores y descargas**.
4. Escriba el número del modelo del monitor y haga clic en Ir.
5. Descargue e instale los archivos de los controladores y el software siguiendo las instrucciones de las páginas de descarga.
6. Asegúrese de que el sistema cumple los siguientes requisitos.

Controles del panel frontal

Los botones del monitor se encuentran en la parte inferior del panel frontal.

Figura 4-1 Botones de control del panel frontal



| Nº | Icono |
|----|--|
| 1 | Botón de alimentación |
| 2 | MENÚ/ENTRAR |
| 3 | 27sv: + / Volumen y fuente de audio V272: + / Volumen |
| 4 | -/ECO |
| 5 | Botón Configuración automática/Salir |

• **Botón de alimentación:**

Presione este botón para encender y apagar el monitor.

• **Indicador de alimentación:**

Azul - Modo de encendido.

Naranja - Modo de espera.

LED apagado - Modo de apagado.

• **MENÚ/ENTRAR:**

Permite activar el menú OSD, confirmar el ajuste de la función o salir del menú OSD cuando este se encuentra en Brillo o Contraste.

• **+ / Volumen (V272):**

Permite activar el control de volumen cuando el menú OSD se encuentra DESACTIVADO. Presione + o - para ajustar el valor cuando el menú OSD se encuentra activado.

• **+ / Volumen y fuente de audio (27sv):**

Cuando el menú OSD está cerrado, presione el botón Función de tecla rápida de audio, y presione el botón MENÚ para mover el cursor naranja a Fuente de audio. A continuación, podrá realizar el ajuste.

- **-/ECO:**

Permite activar la función ECO cuando el menú OSD se encuentra desactivado, recorrer los iconos de ajuste cuando el menú OSD se encuentra ACTIVADO o ajustar una función cuando esta está activada.

- **Botón Configuración automática/Salir:**

1. Cuando el menú OSD se encuentra desactivado, presione sin soltar este botón para activar la función de ajuste automático (solamente para fuentes VGA).

La función de ajuste automático se utiliza para optimizar las opciones Posición-H, Posición-V, Reloj y Enfoque.

2. Cuando el menú OSD se encuentra activado, presione este botón para salir del mismo.
3. Cuando el menú OSD está cerrado, presione el botón Automático/Fuente de forma continua durante aproximadamente 3 segundos para mostrar la ventana Fuente.

Función de bloqueo de los menús OSD: para bloquear el menú OSD, pulse y mantenga presionado el botón MENÚ mientras el monitor está apagado y, a continuación, presione el botón de encendido para encender el monitor. Para bloquear el menú OSD, presione sin soltar el botón MENÚ mientras el monitor está apagado y, a continuación, presione el botón de encendido para encender el monitor.

NOTAS

- No instale el monitor junto a fuentes de calor, como por ejemplo radiadores o conductos de aire, donde reciba la luz directa del sol o en zonas polvorientas o que presenten vibraciones mecánicas o impactos.
- Guarde la caja de cartón de transporte y los materiales de embalaje por si tuviera que transportar la unidad.
- Para garantizar la máxima protección, vuelva a empaquetar el monitor como lo estaba cuando lo compró.
- Para mantener el monitor como nuevo, límpielo periódicamente con un paño suave. Puede eliminar las manchas resistentes con un paño ligeramente humedecido con una solución de detergente suave. No utilice nunca disolventes como el benceno, ni limpiadores abrasivos, ya que podrían dañar la carcasa. Como precaución de seguridad, desenchufe siempre el monitor antes de limpiarlo.
- No arañe la pantalla con objetos duros, ya que el daño podría ser irreparable.
- No derrame líquido dentro del monitor ya que los componentes resultarán dañados.


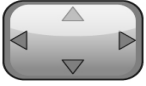

Cómo ajustar una configuración



1. Presione el botón MENÚ para mostrar el menú OSD.
2. Presione + o - para recorrer los elementos de menú. Cuando el elemento que desee esté resaltado, presione el botón MENÚ para entrar. Presione + o - de nuevo para navegar por el submenú. Cuando el elemento deseado esté resaltado, presione el botón MENÚ para activarlo.
3. Presione + o - para ajustar la configuración.
4. Para salir y guardar, presione el botón SALIR. Si desea ajustar otra configuración, repita los pasos 2-3.



Ajustar la imagen

A continuación se describen los controles de las funciones:

| Elemento del menú principal | Icono del menú principal | Elemento del submenú | Submenú | Descripción | |
|-----------------------------|---|--|-----------------|---|---------------------------------|
| Luminosidad |  | Contraste* | | Ajuste del contraste | |
| | | Brillo* | | Ajuste del brillo | |
| | | Eco | Estándar | | Modo Estándar |
| | | | Texto | | Modo Texto |
| | | | Internet | | Modo Internet |
| | | | Juego | | Modo Juego |
| | | | Película | | Modo Película |
| | | Deporte | | Modo Deporte | |
| | | DCR | Apagar/Encender | Activar/Desactivar el modo DCR | |
| AMA | Apagar/Encender | | | | |
| Configur. Imagen |  | Reloj | | Ajustar el reloj de imagen para reducir el ruido de línea vertical. | |
| | | Enfoque | | Ajuste de el enfoque de imagen para reducir el ruido de la línea horizontal | |
| | | Posición-H | | Ajustar la posición vertical de la imagen. | |
| | | Posición-V | | Ajustar la posición horizontal de la imagen. | |
| | | Rel. Imagen | Ancho/4:3 | Seleccionar imagen panorámica y 4:3 | |
| Temp. del Color |  | Cálido | | Recuperar la temperatura de color cálida de la memoria EEPROM. | |
| | | Normal | | Recuperar la temperatura de color normal de la memoria EEPROM. | |
| | | Frío | | Recuperar la temperatura de color fría de la memoria EEPROM. | |
| | | Usuario | Rojo | | Ajuste de la ganancia de rojo. |
| | | | Verde | | Ajuste de la ganancia de verde. |
| | | | Azul | | Ajuste de la ganancia de azul. |
| sRGB | | Recuperar la temperatura de color sRGB de la memoria EEPROM. | | | |

| Elemento del menú principal | Icono del menú principal | Elemento del submenú | Submenú | Descripción |
|-----------------------------|---|----------------------|----------------|--|
| Config. OSD |  | Posición-H | | Ajustar la posición horizontal del menú OSD |
| | | Posición-V | | Ajustar la posición vertical del menú OSD |
| | | Tiemp. esp. OSD | | Ajustar el tiempo de espera de los menús OSD. |
| | | Idioma | | Seleccionar el idioma de los menús OSD. |
| Extra |  | Selec. de Entrada | D-SUB/DVI/HDMI | |
| | | DDC/CI | | ACTIVAR o DESACTIVAR la compatibilidad con DDC-CI |
| | | Reiniciar | Sí o No | Restablecer los valores predeterminados del menú. |
| | | Información | | Mostrar la información de la fuente de imagen principal. |

Seleccionar los conectores de entrada de vídeo

Los conectores de entrada son:

- Conector VGA (analógico)
- Conector DVI-D (digital)
- Conector HDMI (digital)

El monitor determina automáticamente qué entradas tienen señales de vídeo válidas y muestra la imagen.

Puede conectar el cable VGA, el cable DVI-D y el cable HDMI, o todos ellos. Si dos o todos los cables están instalados, la selección de entrada predeterminada es VGA. La fuente de entrada se puede cambiar mediante la opción Selec. de Entrada del menú OSD.

Identificar los estados del monitor

En la pantalla del monitor se mostrarán mensajes especiales cuando se identifiquen los siguientes estados del monitor:

- Señal de entrada fuera de intervalo. Indica que el monitor no admite la señal de entrada porque la resolución y/o la tasa de actualización están establecidas en un valor superior al que admite el monitor.
- Sin Señal Entrada. Indica que el monitor no recibe una señal de vídeo desde el PC en el conector de entrada de vídeo del monitor. Determine si su PC o la fuente de señal de entrada está desactivada o se encuentra en el modo de ahorro de energía. Compruebe también si la señal no es la misma que la establecida en la opción Selec. de Entrada del menú OSD.
- Ajuste automático en curso. Indica que la función de ajuste automático está activa.
- Monitor entrando en el modo de suspensión. Indica que la pantalla está entrando en el modo de suspensión.
- Bloqueo del menú OSD. El menú OSD se puede habilitar o deshabilitar presionando sin soltar el botón Menú mientras el monitor está apagado y, a continuación, presionando el botón de alimentación para encender el monitor.
 - Si el menú OSD está bloqueado, presione sin soltar el botón Menú mientras el monitor está apagado y, a continuación, presione el botón de alimentación para encender el monitor para desbloquear el menú OSD.
 - Si el menú OSD está desbloqueado, presione sin soltar el botón Menú mientras el monitor está apagado y, a continuación, presione el botón de alimentación para encender el monitor para bloquear el menú OSD.
- Relación de contraste dinámico activada. Indica que la relación de contraste dinámico se ha activado. Esto ocurre si la relación de contraste dinámico se ha activado en el menú OSD Luminosidad.
- Relación de contraste dinámico desactivada. Indica que la relación de contraste dinámico se ha desactivado. Esto ocurre si la relación de contraste dinámico se ha desactivado en el menú OSD Luminosidad.

Ajustar la calidad de la pantalla

La función de ajuste automático ajusta con precisión y automáticamente la calidad de la imagen cada vez que se muestra un nuevo modo de vídeo. Afecta a los siguientes parámetros: tamaño de visualización, posición, reloj y fase. Para ajustar de forma más precisa la entrada VGA, ejecute el software de ajuste automático que se encuentra en el CD. Si desea mejorar la calidad de la imagen, utilice los controles Reloj y Enfoque del monitor para ajustar de forma precisa la imagen.

Optimizar el vídeo analógico

Algunos monitores contienen circuitos avanzados que permiten al monitor funcionar como un monitor analógico convencional. En el menú OSD se pueden ajustar dos controles para mejorar el rendimiento analógico de la imagen:

Reloj: permite aumentar o reducir el valor para minimizar las barras verticales o las bandas visibles en el fondo de la pantalla.


Enfoque: permite aumentar o reducir el valor para minimizar la distorsión o inestabilidad del vídeo.

Utilice estos controles solamente cuando la función de ajuste automático no proporcione una imagen del monitor satisfactoria en el modo analógico. Para obtener los mejores resultados:

1. Deje que el monitor se caliente durante 30 minutos antes de realizar el ajuste.
2. Acceda al menú OSD y, a continuación, seleccione Configurar Imagen.
3. En primer lugar, establezca correctamente el parámetro Reloj, ya que el parámetro Enfoque depende del parámetro Reloj principal. Cuando ajuste los valores Reloj y Enfoque, si las imágenes del monitor se muestran distorsionadas, siga ajustando los valores hasta que la distorsión desaparezca. Para restaurar la configuración de fábrica, acceda al menú OSD, seleccione Restablecer valores de fábrica y, a continuación, elija Sí.

Control de ahorro de energía

Cuando el monitor se encuentra en el modo de funcionamiento normal, el color de la luz Alimentación es azul y el monitor hace un consumo normal de energía. Para obtener información sobre el uso de la alimentación, consulte la sección "Especificaciones técnicas" (Apéndice B). El monitor también admite el modo de ahorro de energía controlado por el equipo. Cuando el monitor se encuentra en el modo de consumo reducido, su pantalla se queda en blanco, la luz de fondo se apaga y el color de la luz Alimentación cambia a ámbar. El monitor utiliza un mínimo de energía. Cuando el monitor está "despierto", tiene lugar un breve período de calentamiento antes de que vuelva al modo de funcionamiento normal. El estado de energía reducida se activa si el monitor no detecta señal de sincronización horizontal o vertical. Para que esta función esté disponible, la función de ahorro de energía se debe activar en el equipo. Consulte la documentación del equipo para obtener instrucciones sobre las funciones de ahorro de energía (algunas veces se denominan funciones de administración de energía).

 **NOTA:** la función de ahorro de energía solamente está disponible cuando el monitor está conectado a equipos que tienen funciones de ahorro de energía.

A. Solución de problemas

Resolver problemas comunes

En la tabla siguiente se muestran los posibles errores, la causa posible de cada problema y las soluciones recomendadas:

Solución de problemas

| Problema y Pregunta | Soluciones posibles |
|---|---|
| El LED de alimentación no se ilumina | <ul style="list-style-type: none">Asegúrese de que el botón de alimentación se encuentra en la posición de encendido (ON) y que el cable de alimentación está correctamente enchufado a una toma de corriente con toma de tierra y al monitor. |
| No hay funcionalidad Conectar y listo | <ul style="list-style-type: none">Para que funcione la utilidad Plug & Play del monitor, es necesario que disponga de un equipo compatible con Plug & Play y una tarjeta gráfica. Consulte al fabricante del equipo. Compruebe también el cable de vídeo y asegúrese de que no está doblado ninguno de los contactos.Asegúrese de que los controladores del monitor HP están instalados (Los controladores del monitor HP están disponibles en: http://www.hp.com/support) |
| La imagen está borrosa y tiene el problema del sombreado fantasma | <ul style="list-style-type: none">Ajuste los controles de contraste y brillo.Asegúrese de que no está utilizando un alargador o caja de conexiones. Es recomendable conectar el monitor directamente al conector de la tarjeta de salida de vídeo situada en la parte posterior del equipo. |
| La imagen rebota, parpadea o hay patrón de ondas en ella | <ul style="list-style-type: none">Aleje los dispositivos eléctricos que puedan causar interferencias eléctricas todo lo posible del monitor.Utilice la tasa máxima de actualización posible del monitor para la resolución que está utilizando. |
| El monitor se bloquea en el modo "Inactivo-Activo" | <ul style="list-style-type: none">El interruptor de encendido del equipo debe estar en la posición de encendido (ON).La tarjeta de vídeo del equipo debe estar completamente asentada en el zócalo.Asegúrese de que el cable de vídeo del monitor está correctamente conectado al equipo.Inspeccione el cable de vídeo del monitor y asegúrese de que no hay ningún contacto doblado. |
| Falta uno de los colores principales (ROJO, VERDE o AZUL) | <ul style="list-style-type: none">Revise el cable de vídeo del monitor y asegúrese de que ninguno de sus contactos está doblado.Asegúrese de que el cable de vídeo del monitor está correctamente conectado al equipo. |
| La imagen de la pantalla no está centrada o no tiene el tamaño adecuado | <ul style="list-style-type: none">Ajuste la posición horizontal y la posición vertical o pulse el botón de acceso directo (AUTO). |

| Problema y Pregunta | Soluciones posibles |
|---|--|
| La imagen presenta defectos de color (el blanco no parece blanco) | <ul style="list-style-type: none"> • Ajuste el color RGB o seleccione la temperatura de color |
| Alteraciones horizontales o verticales en la pantalla | <ul style="list-style-type: none"> • Utilice el modo de apagado de Windows. Ajuste el RELOJ y la fase o presione el botón Automático para mostrar la configuración ideal. |

Obtener ayuda de hp.com

Antes de ponerse en contacto con el servicio de atención al cliente, consulte al Servicio técnico de HP: <http://www.hp.com/support>

Seleccione su país o región y siga los vínculos a la página de soporte del monitor.

Prepararse para llamar al Servicio técnico

Si no puede resolver un problema mediante las sugerencias de solución de problemas de esta sección, puede que tenga que llamar al servicio técnico. Para obtener la información de contacto del soporte técnico, consulte la documentación impresa incluida con el monitor.

Tenga a mano la siguiente información cuando llame:

- Número de modelo del monitor (se encuentra en la etiqueta situada en la parte posterior del monitor)
- Número de serie del monitor (se encuentra en la etiqueta situada en la parte posterior del monitor o en el menú OSD Información)
- Fecha de compra en la factura
- Condiciones en las que el problema se produjo
- Mensajes de error recibidos
- Configuración del hardware
- Nombre y versión del hardware y software que utiliza

Buscar la etiqueta de valores nominales

En la etiqueta de valores nominales del monitor se proporcionan el número de producto y número de serie. Puede que necesite estos números cuando se ponga en contacto con HP con relación al número de modelo.

La etiqueta de valores nominales se encuentra en la parte posterior del monitor.

B. Especificaciones técnicas

Todas las especificaciones representan las especificaciones típicas proporcionadas por los fabricantes de componentes de HP; el rendimiento real puede ser mayor o menor.

Monitores LCD de HP

Tratamiento de la superficie: polarizador de reflejos con recubrimiento resistente

Terminal de entrada:

- Conector VGA
- Conector DVI-D de 24 contactos tipo D
- Conector HDMI

Tabla B-1

| Especificaciones: | |
|--|--|
| Tipo de pantalla: | Retroiluminación IPS/LED |
| Tamaño de la imagen visualizable | 68,6 cm (27 pulgadas) en diagonal |
| Inclinación | -2° (+/-1)~+25° (+/-1) |
| Peso máximo (desempaquetado) | 5,3 kg (11,7 libras) |
| Dimensiones (a x l x f) | 62,23 cm x 20,0 cm x 43,42 cm 24,5 x 7,88 x 17,09 pulgadas |
| Resolución gráfica máxima | 1920x1080 a 60 Hz |
| Resolución gráfica óptima | 1920x1080 a 60 Hz |
| Modo Texto | 720 x 400 |
| Densidad de puntos | 0,311 (H) x 0,311 (V) mm/0,012 x 0,012 pulgadas |
| Frecuencia horizontal (modo analógico) | 30 a 80 kHz |
| Frecuencia vertical (modo analógico) | 50 a 60 Hz |
| Temperatura de funcionamiento | 41° a 95°F (5° a 35 °C) |
| Temperatura sin funcionamiento | -4° a 140°F (-20° a 60 °C) |
| Humedad de funcionamiento | 15 % a 90 % |
| Humedad sin funcionamiento | 5 % a 90 % |
| Fuente de alimentación | 100-240 V~, 50/60 Hz |
| Consumo eléctrico | 27sv: 40 W (potencia completa); 26 W (configuración típica) V272: 36 W (potencia completa); 24 W (configuración típica) |
| Consumo de energía en modo de suspensión | <0,5 vatios (W) |

Modos de vídeo predefinidos

El monitor reconoce automáticamente muchos modos de entrada de vídeo predefinidos que aparecerán con el tamaño correcto y centrado en la pantalla.

Tabla B-2 Modos de entrada de vídeo predefinidos de fábrica

| Elemento | Resolución predefinida | Frecuencia horizontal (kHz) | Frecuencia vertical (Hz) |
|----------|------------------------|-----------------------------|--------------------------|
| 1 | 640 x 480 | 31,469 | 59,940 |
| 2 | 800 x 600 | 37,879 | 60,317 |
| 3 | 1024 x 768 | 48,363 | 60,004 |
| 4 | 1280 x 720 | 45,00 | 60,000 |
| 5 | 1280 x 800 | 49,702 | 59,810 |
| 6 | 1280 x 1024 | 63,981 | 60,020 |
| 7 | 1440 x 900 | 55,935 | 59,887 |
| 8 | 1600 x 900 | 60,000 | 60,000 |
| 9 | 1680 x 1050 | 65,290 | 59,954 |
| 10 | 1920 x 1080 | 67,500 | 60,000 |

Política de calidad y píxeles del monitor LCD

Su monitor LCD utiliza tecnología de alta precisión, fabricado conforme a estándares exigentes que ayudan a garantizar un rendimiento sin problemas. No obstante, la pantalla puede presentar imperfecciones cosméticas que se manifiestan como pequeños puntos brillantes u oscuros. Esto es común en todas las pantallas LCD utilizadas en productos suministrados por todos los proveedores y no es específico de su monitor LCD. Estas imperfecciones son causadas por uno o varios píxeles o subpíxeles defectuosos.

Un píxel consta de un subpíxel rojo, uno verde y uno azul. Un píxel completamente defectuoso siempre se mostrará encendido (un punto brillante en un fondo oscuro), o siempre apagado (un punto oscuro en un fondo brillante). El primero es el más visible de los dos. Un subpíxel defectuoso (defecto de punto) es menos visible que todo un píxel defectuoso, es pequeño y solamente se ve en un fondo determinado.

Para localizar píxeles defectuosos, el monitor se debe ver en condiciones normales de funcionamiento y en modo de funcionamiento normal con una resolución y tasa de actualización admitidas, desde una distancia de aproximadamente 50 cm (16 pulgadas). Esperamos que, con el paso del tiempo, la industria continúe mejorando su capacidad de fabricar pantallas con menos imperfecciones cosméticas y actualizaremos las instrucciones a medida que se realicen mejoras. Para obtener más información acerca del monitor LCD, consulte el sitio Web de HP en: <http://www.hp.com/support>.