



Instructions d'installation

Écran CFD 7 pouces intégré HP pour point de vente



L6015tm
L6017tm

RP7 7800
RP7 7100

Copyright © 2014 Hewlett-Packard Development Company, L.P. Les informations contenues dans ce document pourront faire l'objet de modifications sans préavis. Imprimé en

Première édition : janvier 2014



758427-051

REMARQUE : Afin d'avoir des instructions détaillées pour l'installation de modules USB, consultez le *Manuel de l'utilisateur des moniteurs tactiles HP pour points de vente L6015tm et L6017tm*, le *Guide de référence du matériel du système HP RP7 pour points de vente modèle 7800* ou de celui du *Modèle 7100* disponibles sur le site www.hp.com.

Avant de commencer

Avant d'installer l'écran à cristaux liquides (LCD), veillez à mettre le système hors tension et à débrancher le cordon d'alimentation de la prise secteur.

AVERTISSEMENT ! Pour éviter tout risque de blessure grave ou de détérioration du système, assurez-vous que le cordon d'alimentation est débranché de la prise secteur murale avant d'installer l'écran LCD. Si vous ne respectez pas ces consignes, vous risquez de vous électrocuter.

REMARQUE : Pour obtenir des informations sur la sécurité et les réglementations, reportez-vous aux *Informations sur le produit* fournies avec votre produit.

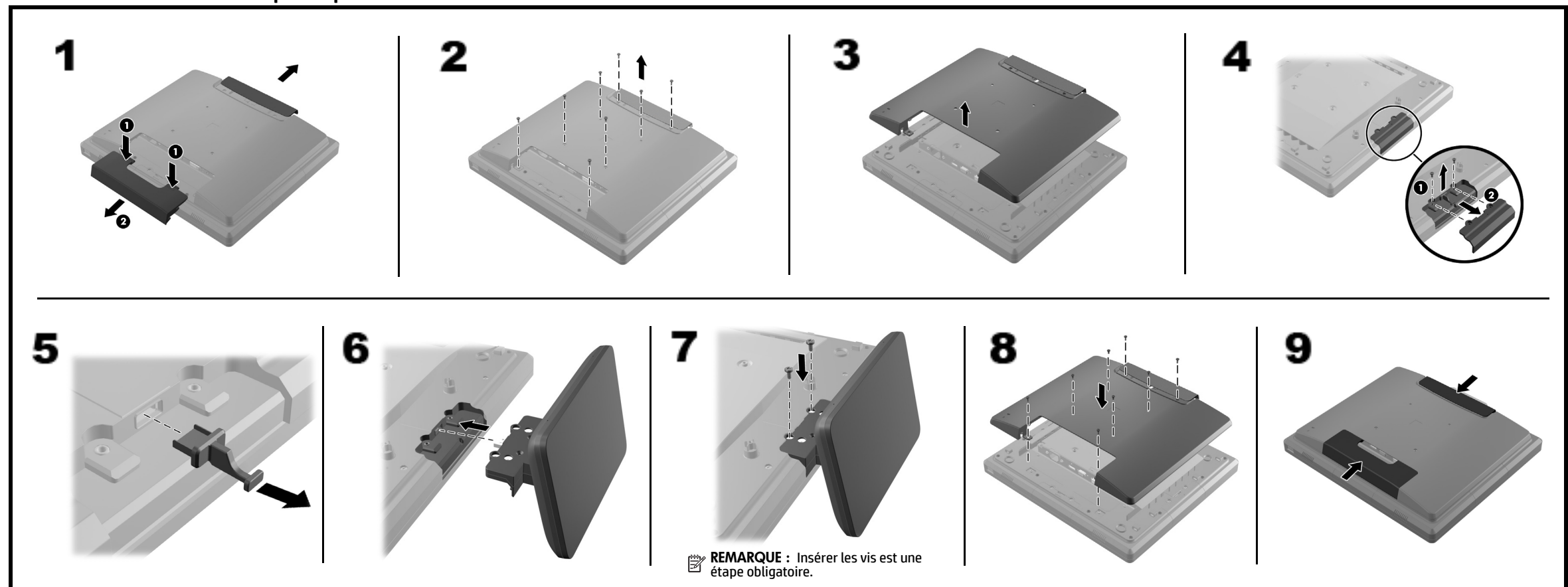
Configuration de l'écran d'affichage LCD

Pour configurer l'écran LCD, reportez-vous au *HP Point of Sale Configuration Guide* (Manuel de configuration HP pour les points de vente, disponible uniquement en anglais). Ce manuel est disponible sur l'image d'usine HP du disque dur du système RP7 et sur le site www.hp.com. Pour accéder au manuel sur l'image d'usine :

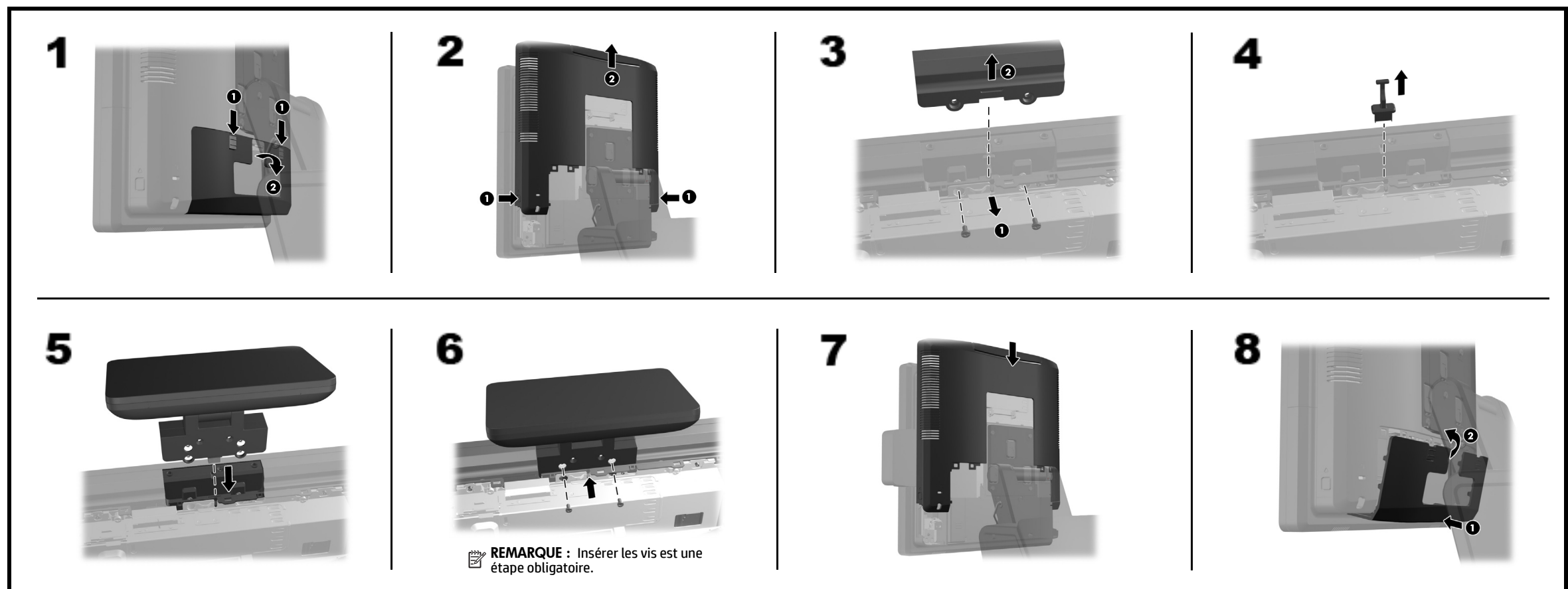
- Sous Windows XP ou Windows Embedded POSReady 2009, sélectionnez **Démarrer > Tous les programmes > HP Point of Sale Information** (informations HP pour les points de vente).
- Sous Windows 7, Windows Embedded POSReady 7, Windows 8.x ou Industry 8.1, sélectionnez **Démarrer > HP Point of Sale Information** (informations HP pour les points de vente).

Consultez le site www.hp.com/support pour vérifier l'existence de mises à jour pour les logiciels et de documentation susceptibles d'être apparues entre la fabrication et la livraison de votre produit.

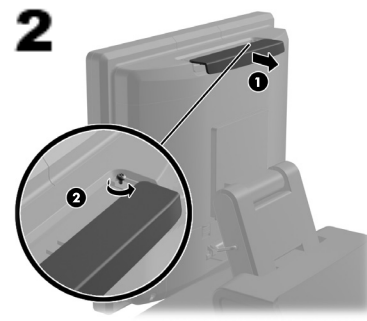
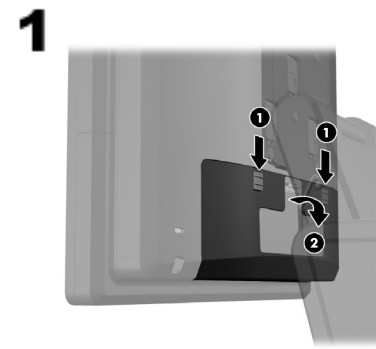
Moniteurs tactiles HP pour points de vente L6015tm et L6017tm



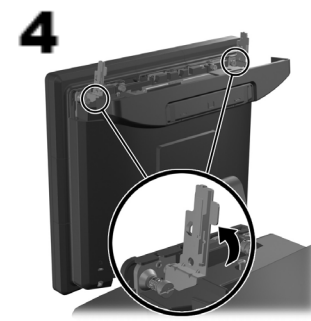
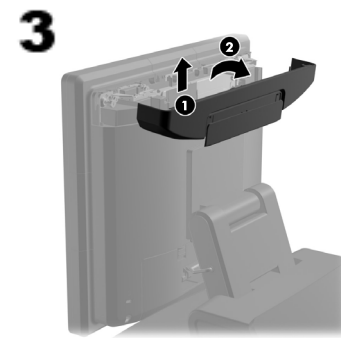
Système HP RP7 pour points de vente - Modèle 7800



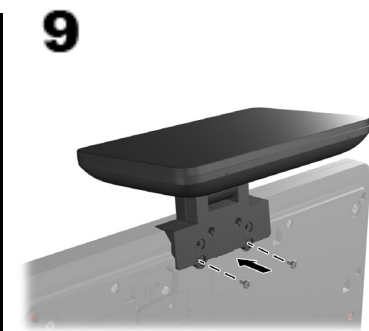
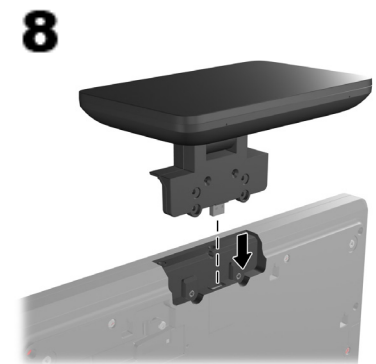
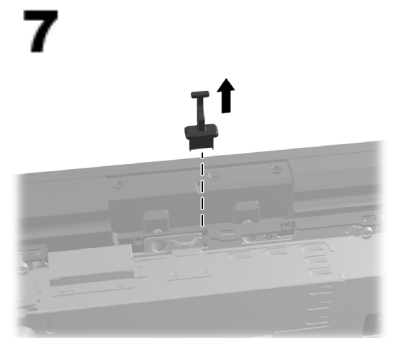
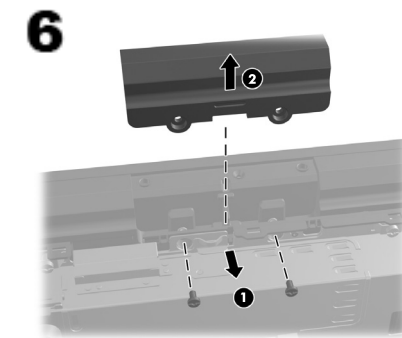
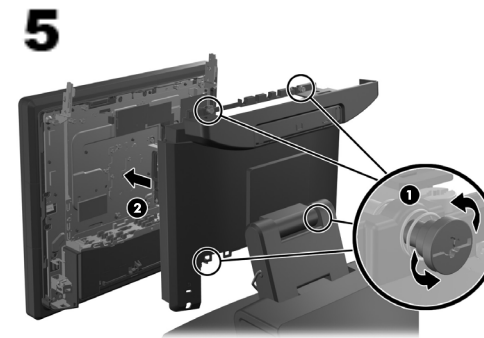
Système HP RP7 pour points de vente - Modèle 7100



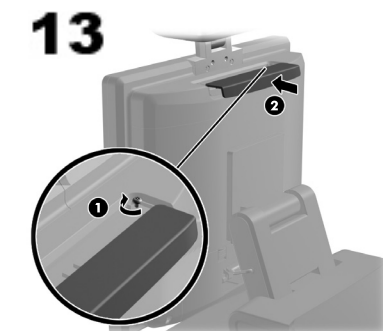
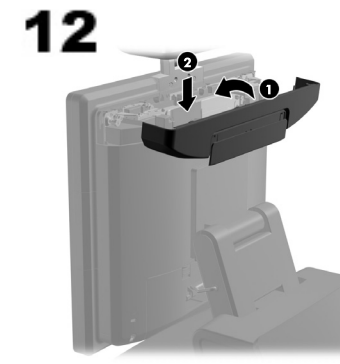
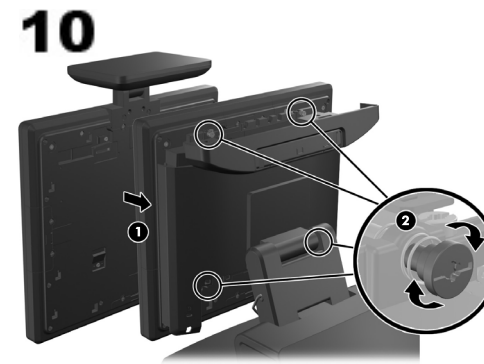
REMARQUE : Cette étape peut ne pas être nécessaire si la vis de sécurité est déjà dévissée.



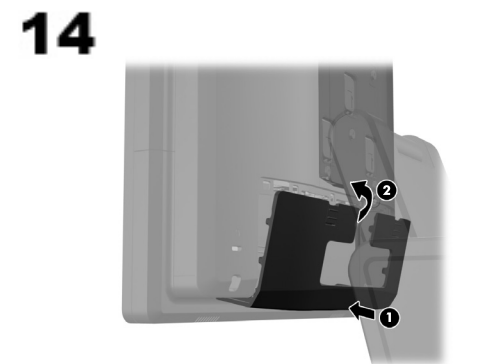
ATTENTION : Vous devez faire pivoter les supports de l'antenne vers le haut afin de retirer le panneau avant.



REMARQUE : Insérer les vis est une étape obligatoire.



REMARQUE : Serrer la vis de sécurité est optionnel.



Réglage de l'écran d'affichage LCD

Trois petites encoches situées sur la partie arrière de l'écran LCD permettent de régler l'écran. Insérez dans les encoches une petite tige en métal, telle qu'un trombone, afin d'effectuer les réglages.

- Encoche du haut – permet d'allumer et d'éteindre l'écran
- Encoche du milieu – permet de diminuer la luminosité de l'écran
- Encoche du bas – permet d'augmenter la luminosité de l'écran

Assistance technique en ligne

Pour accéder en ligne aux informations de support technique, aux outils d'auto-résolution, à l'assistance en ligne, aux forums communautaires ou aux experts informatiques, à la vaste base de connaissances multi-fournisseurs, aux outils de contrôle et de diagnostic, consultez le site <http://www.hp.com/support>.