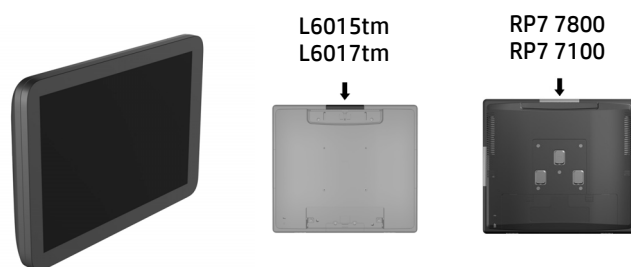




Istruzioni di installazione

Display cliente HP CFD 7 pollici integrato per la vendita al dettaglio



Copyright © 2014 Hewlett-Packard Development Company, L.P. Le informazioni contenute in questo documento sono soggette a modifiche senza preavviso. Stampato a

Prima edizione: gennaio 2014



758427-061

NOTA: per istruzioni dettagliate di installazione dei moduli USB, consultare la *Guida per l'utente di monitor Retail Touch HP L6015tm e L6017tm per la vendita al dettaglio*, la *Guida di riferimento hardware del sistema HP RP7 Retail System Modello 7800 per la vendita al dettaglio* oppure la *Guida di riferimento hardware del sistema HP RP7 Retail System Modello 7100 per la vendita al dettaglio* all'indirizzo www.hp.com.

Operazioni preliminari

Prima di installare il display a cristalli liquidi (LCD), verificare che il sistema sia spento e che il cavo di alimentazione del computer sia scollegato dalla presa di alimentazione.

AVVERTENZA! Per evitare il rischio di lesioni gravi o danni al sistema, controllare che il cavo di alimentazione sia scollegato dalla presa elettrica a muro prima di procedere con l'installazione del display LCD. La mancata esecuzione di questa operazione, potrebbe esporre l'utente al rischio di scosse elettriche.

NOTA: per le normative e gli avvisi sulla sicurezza, consultare la documentazione *Avvisi relativi al prodotto* fornita con il prodotto.

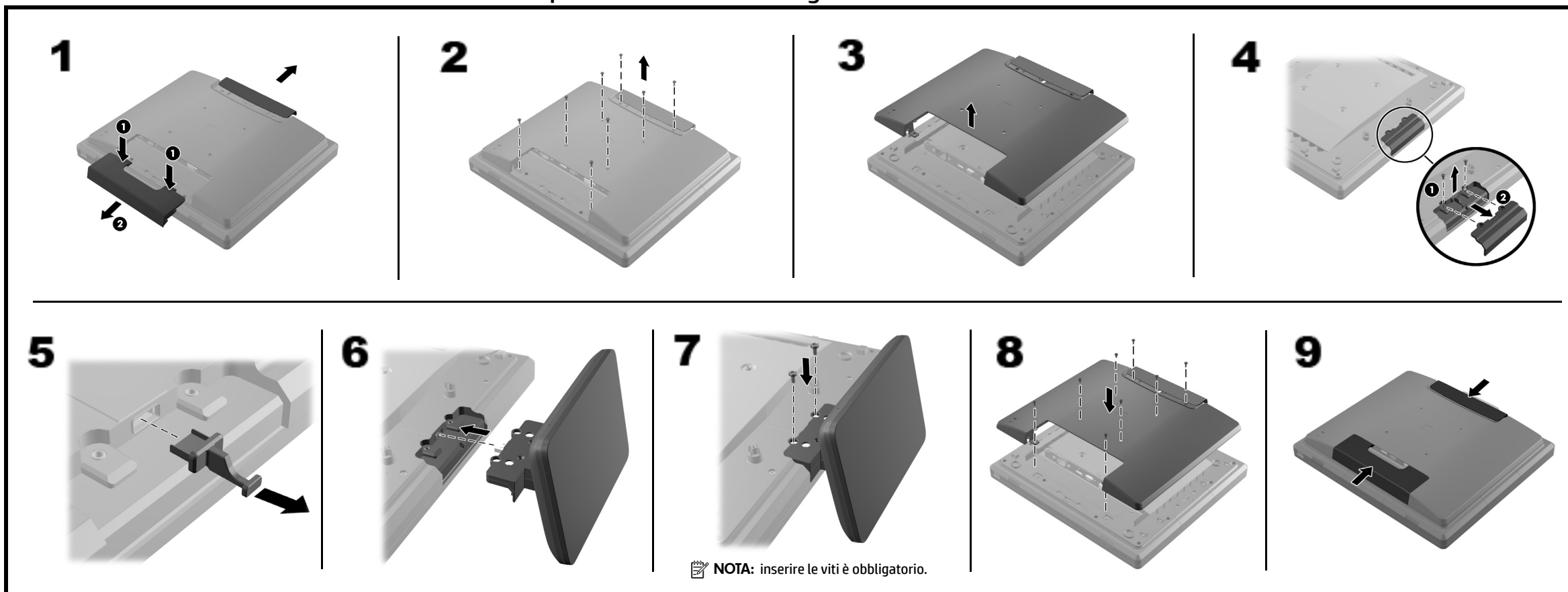
Configurazione del display LCD

Per configurare il display LCD, consultare la *HP Point of Sale Configuration Guide* (Guida alla configurazione del POS HP) (disponibile solo in inglese). La guida è disponibile sull'immagine impostazioni predefinite HP dell'unità disco rigido del display RP7 e all'indirizzo www.hp.com. Per accedere alla guida per l'immagine impostazioni predefinite:

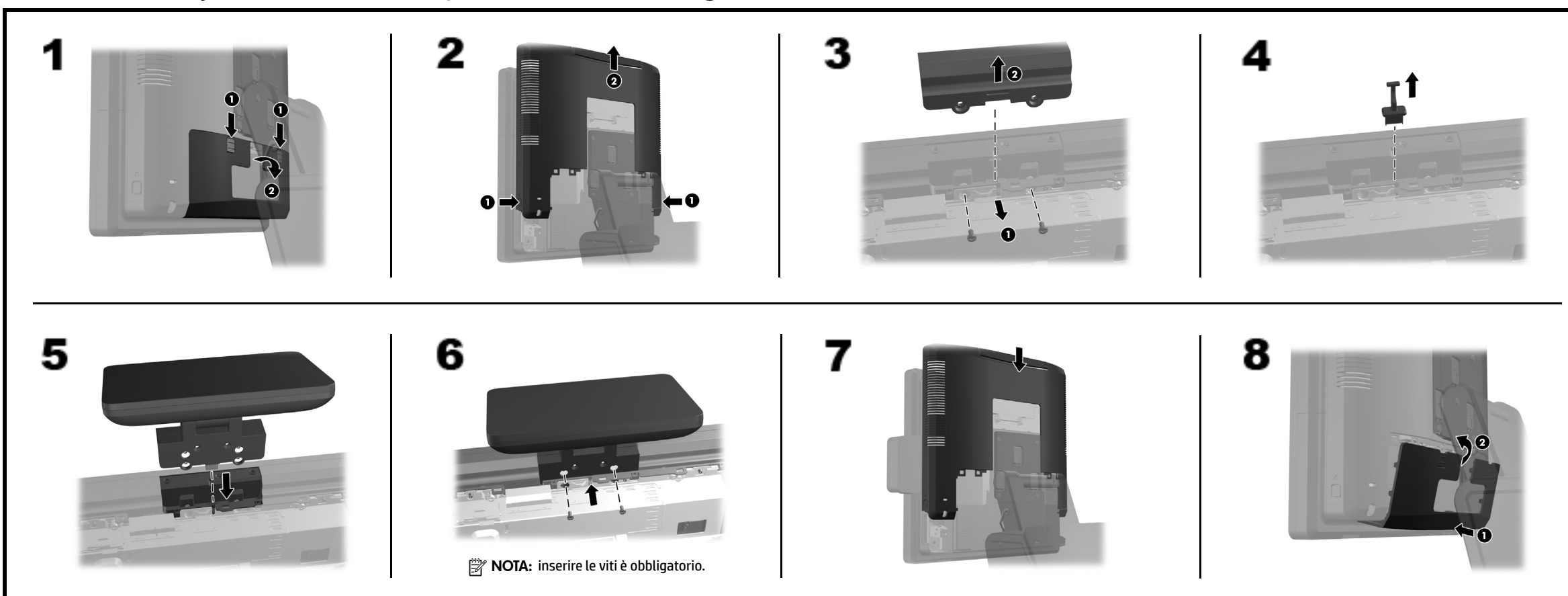
- in Windows XP o Windows Embedded POSReady 2009, selezionare **Start > Tutti i programmi > HP Point of Sale Information** (Informazioni su HP Point of Sale).
- in Windows 7, Windows Embedded POSReady 7, Windows 8.x o Industry 8.1, selezionare **Start > HP Point of Sale Information** (Informazioni su HP Point of Sale).

Consultare la pagina www.hp.com/support per verificare la disponibilità di eventuali aggiornamenti del software o della documentazione rilasciati tra la produzione e la consegna del prodotto.

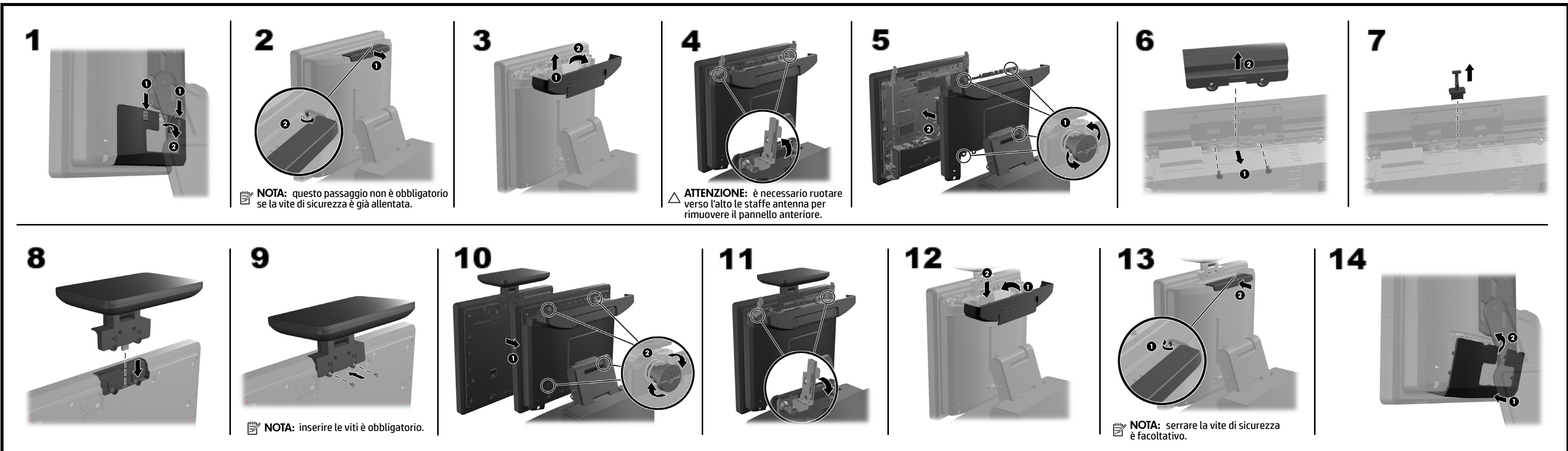
Monitor Retail Touch HP L6015tm e L6017tm per la vendita al dettaglio



HP RP7 Retail System Modello 7800 per la vendita al dettaglio



HP RP7 Retail System Modello 7100 per la vendita al dettaglio



Regolazione dello schermo LCD

Sul retro del pannello LCD sono presenti tre piccoli fori per la regolazione dello schermo. Inserire un'asta metallica sottile all'interno dei fori, come ad esempio una graffetta, per eseguire le regolazioni.

- Foro superiore - accensione e spegnimento del display
- Foro centrale - diminuzione luminosità
- Foro inferiore - aumento luminosità

Supporto tecnico online

Per l'accesso online alle informazioni del supporto tecnico, gli strumenti di auto-risoluzione, l'assistenza online, i forum o gli esperti di informatica, i knowledge base multi-fornitore generali e gli strumenti di monitoraggio e diagnosi, visitare il sito <http://www.hp.com/support>.