



คำแนะนำในการติดตั้ง

# จอแสดงผล HP CFD 7 นิ้ว แบบครบวงจร สำหรับธุรกิจค้าปลีก



L6015tm  
L6017tm

RP7 7800  
RP7 7100

Copyright © 2014 Hewlett-Packard Development Company, L.P.  
ข้อมูลที่ปรากฏในนี้อาจมีการเปลี่ยนแปลงโดยไม่จำเป็นต้องแจ้งให้ทราบล่วงหน้า  
พิมพ์ครั้งที่หนึ่ง: มกราคม 2014

พิมพ์ครั้งที่หนึ่ง: มกราคม 2014



758427-281

หมายเหตุ: โปรดดู คู่มือผู้ใช้จอสัมผัสสำหรับธุรกิจค้าปลีก HP L6015tm และ L6017tm คู่มืออ้างอิงฮาร์ดแวร์ระบบค้าปลีก HP RP7 รุ่น 7800 หรือ คู่มืออ้างอิงฮาร์ดแวร์ระบบค้าปลีก HP RP7 รุ่น 7100 ที่ [www.hp.com](http://www.hp.com) สำหรับคำแนะนำอย่างละเอียดเกี่ยวกับการติดตั้งอุปกรณ์ USB

## ก่อนที่จะเริ่ม

ก่อนติดตั้งจอแสดงผลแอลซีดี (LCD) ต้องปิดอุปกรณ์และถอดสายไฟออกจากเต้าเสียบไฟฟ้า

คำเตือน! เพื่อหลีกเลี่ยงความเสี่ยงที่จะเกิดความเสียหายต่อระบบ ต้องถอดปลั๊กออกจากเต้ารับไฟฟ้าที่หนึ่งก่อนติดตั้งจอ LCD หากไม่ดำเนินการดังกล่าวอาจทำให้คุณเสี่ยงต่อการถูกไฟฟ้าดูดได้

หมายเหตุ: สำหรับประกาศข้อกำหนดและความปลอดภัย โปรดดูข้อสังเกตเฉพาะสินค้าที่มาพร้อมกับผลิตภัณฑ์ของคุณ

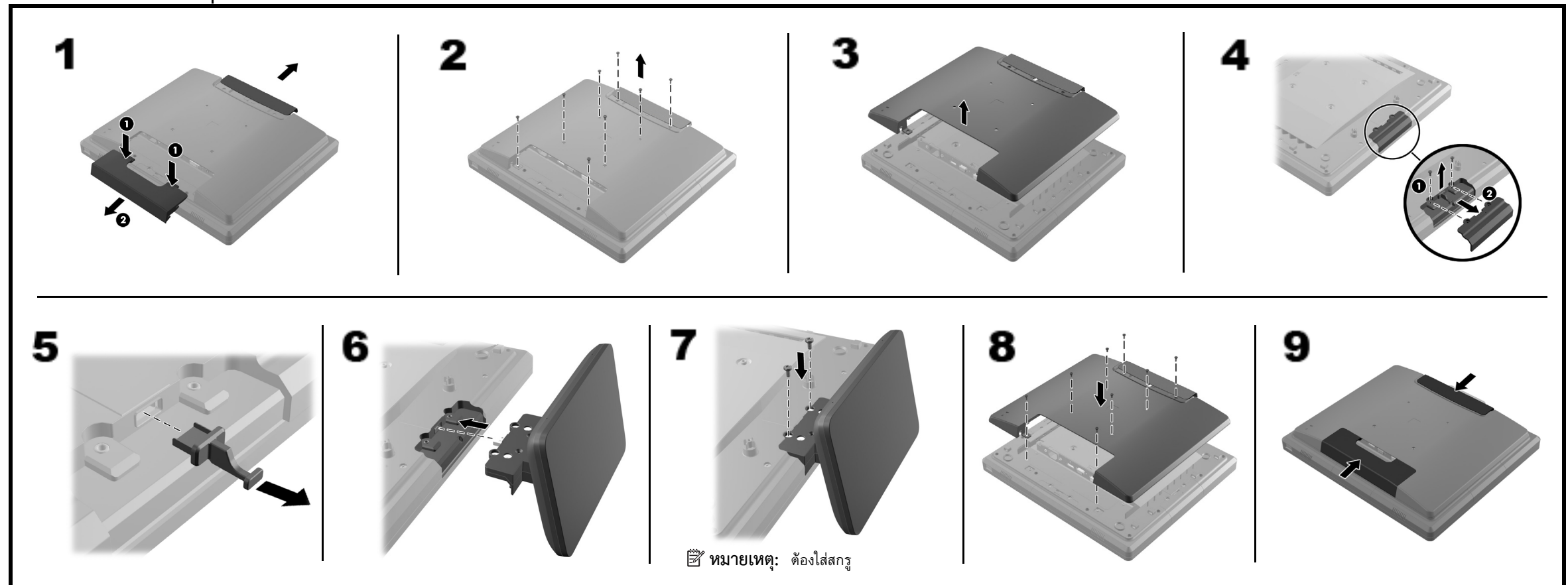
## การกำหนดค่าจอ LCD

การกำหนดค่าจอ LCD โปรดดู HP Point of Sale Configuration Guide (คู่มือการกำหนดค่าระบบขายหน้าร้านของ HP) (เป็นภาษาอังกฤษเท่านั้น) คู่มือนี้อยู่ในอิมเมจติดตั้งเต็ม HP ของ ฮาร์ดไดรฟ์ของระบบ RP7 และที่ [www.hp.com](http://www.hp.com) สำหรับการเข้าถึงคู่มือนี้ ในอิมเมจติดตั้งเต็ม:

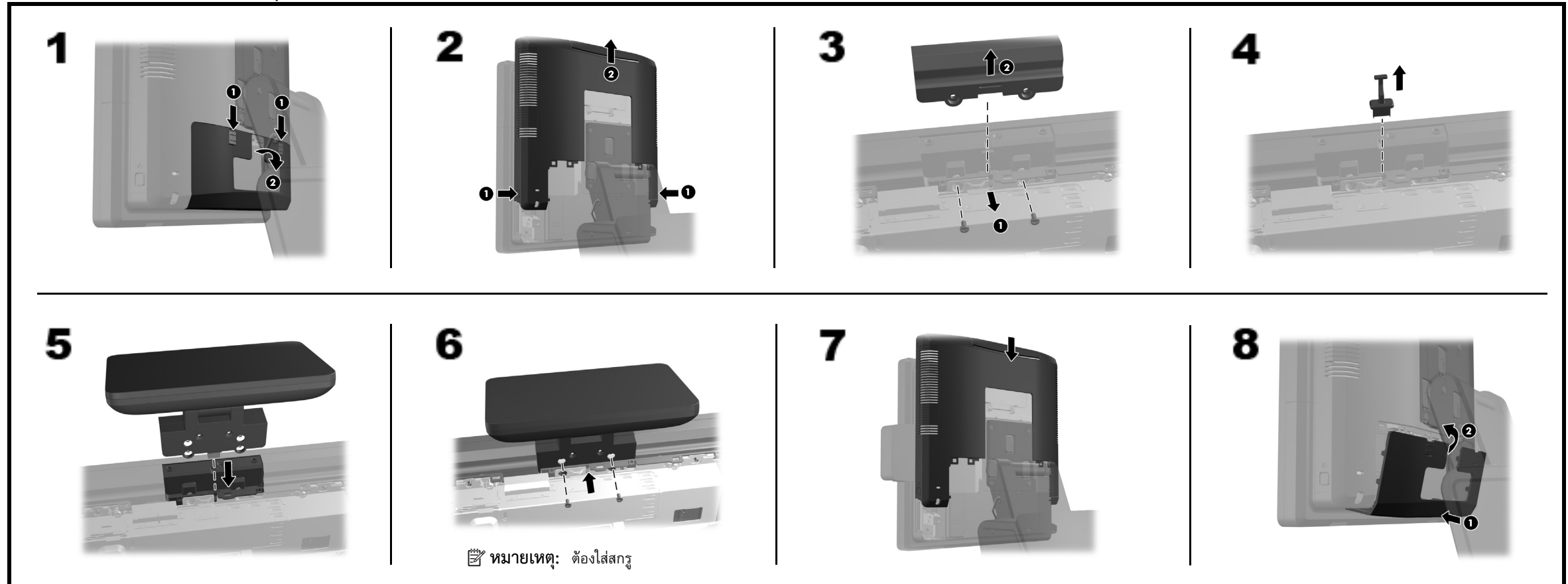
- ใน Windows XP หรือ Windows Embedded POSReady 2009 เลือก เริ่ม > โปรแกรมทั้งหมด > HP Point of Sale Information (ข้อมูลระบบขายหน้าร้านของ HP)
- ใน Windows 7, Windows Embedded POSReady 7, Windows 8.x หรือ Industry 8.1 เลือก เริ่ม > HP Point of Sale Information (ข้อมูลระบบขายหน้าร้านของ HP)

ตรวจสอบ [www.hp.com/support](http://www.hp.com/support) สำหรับซอฟต์แวร์หรือเอกสารที่ได้รับ การปรับปรุงซึ่งอาจมีระหว่างช่วงเวลาผลิตและส่งมอบผลิตภัณฑ์ของคุณ

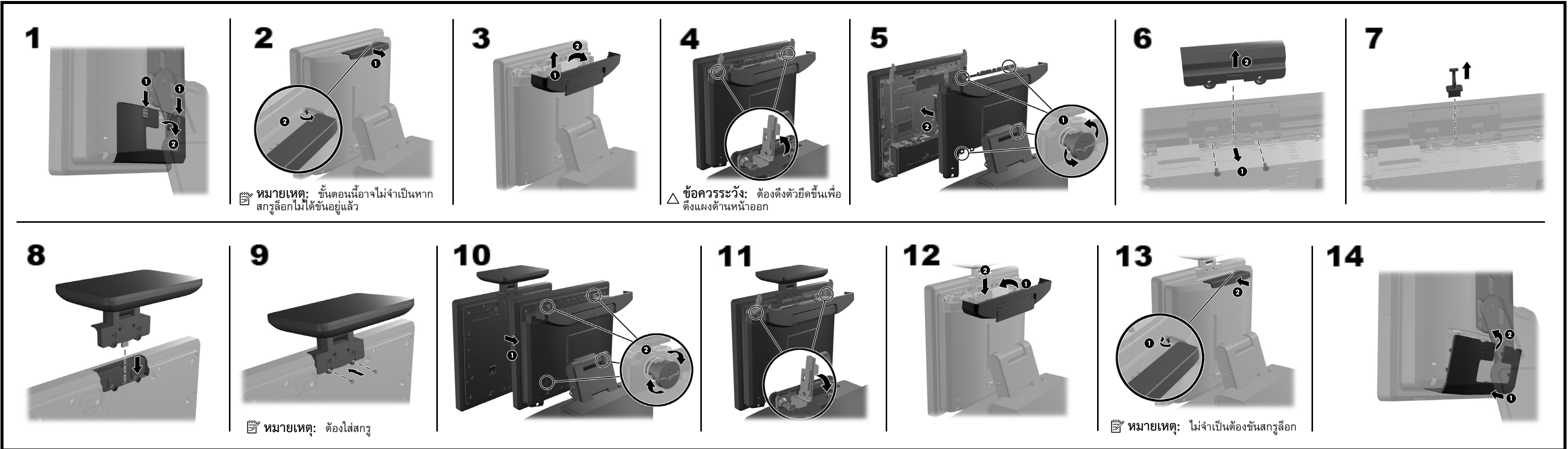
## จอสัมผัสสำหรับธุรกิจค้าปลีก HP L6015tm และ L6017tm



## ระบบค้าปลีก HP RP7 รุ่น 7800



# ระบบค้ำปลีก HP RP7 รุ่น 7100



## การปรับจอ LCD

ด้านหลังของจอ LCD มีรูเล็กๆ 3 รู สำหรับปรับหน้าจอ สอดแท่งโลหะเล็กๆ เช่น ลวดหนีบกระดาษ เข้าไปในรูเพื่อทำการปรับ

- รูบน - เปิดหรือปิดจอ
- รูกลาง - ลดความสว่าง
- รูล่าง - เพิ่มความสว่าง

## ฝ่ายสนับสนุนด้านเทคนิคออนไลน์

สำหรับการเข้าถึงข้อมูลการสนับสนุนด้านเทคนิคแบบออนไลน์ เครื่องมือแก้ไขปัญหาด้วยตนเอง ความช่วยเหลือออนไลน์ ฟอรัมชุมชนหรือผู้เชี่ยวชาญด้านไอที ฐานความรู้จากผู้จำหน่ายที่หลากหลายทั่วโลก การตรวจสอบ และเครื่องมือวินิจฉัย โปรดไปยัง

<http://www.hp.com/support>