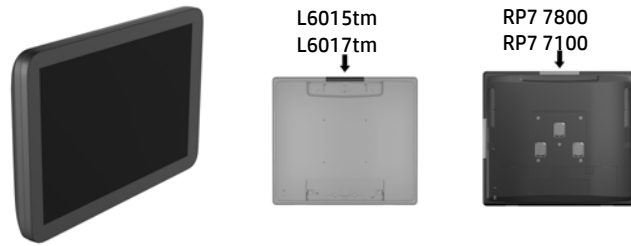




取り付け手順

HPリテール 内蔵7インチCFD



Copyright © 2014 Hewlett-Packard Development Company, L.P.
本書の内容は、将来予告なしに変更されることがあります。

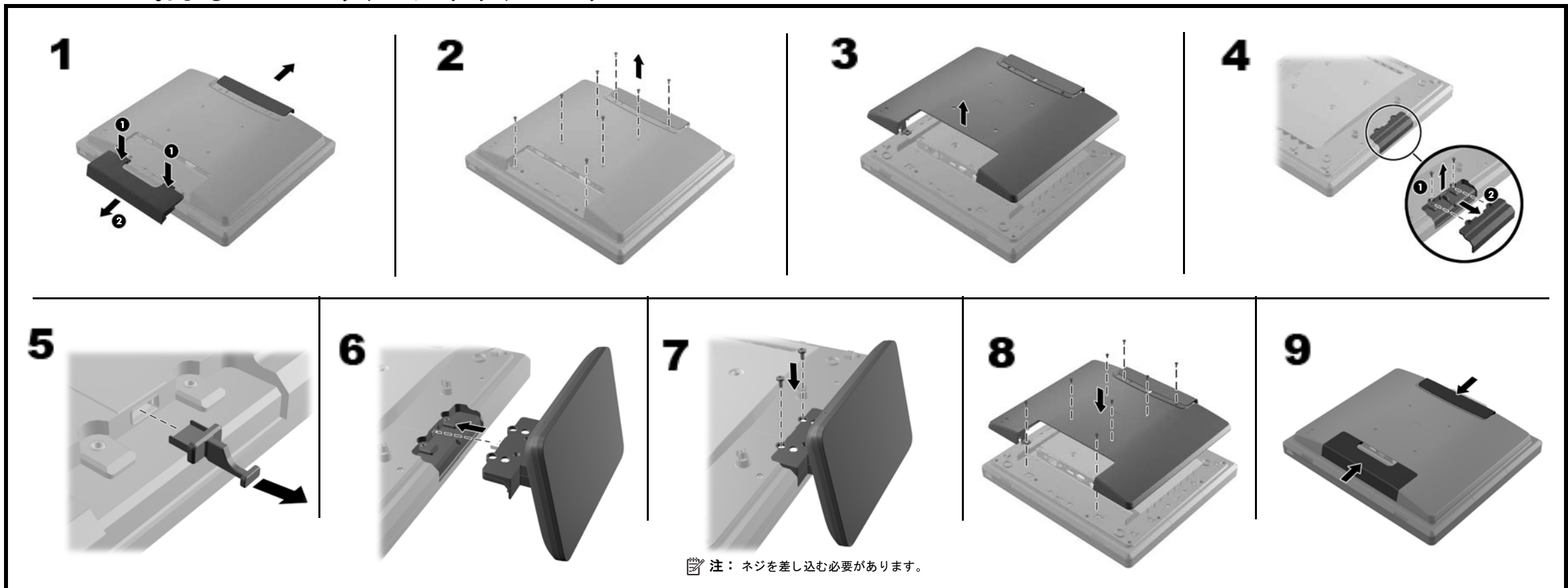
初版：2014年1月



758427-291

注： USBモジュールの取り付け手順については、<http://www.hp.com/jp/> にアクセスして、『HP L6015tm および L6017tm Retail Touch モニター ユーザーガイド』または『HP RP7 Retail System Model 7800 ハードウェアリファレンスガイド』、または『HP RP7 Retail System Model 7100 ハードウェアリファレンスガイド』を参照してください。

HP L6015tm および L6017tm リテール タッチ モニター



お使いになる前に

液晶ディスプレイ (LCD : Liquid-Crystal Display) を取り付ける前に、必ずシステムの電源を切り、電源コードを電源コンセントから抜いてください。

警告！ 感電やシステムの損傷を防ぐため、LCDを取り付ける前に、必ずコンセントから電源コードが抜き取ってあることを確認してください。電源コードを差し込んだまま作業を行うと、感電するおそれがあります。

注： 規定および安全に関する注意事項は、製品に付属の『Product Notices』(製品に関するご注意) を参照してください。

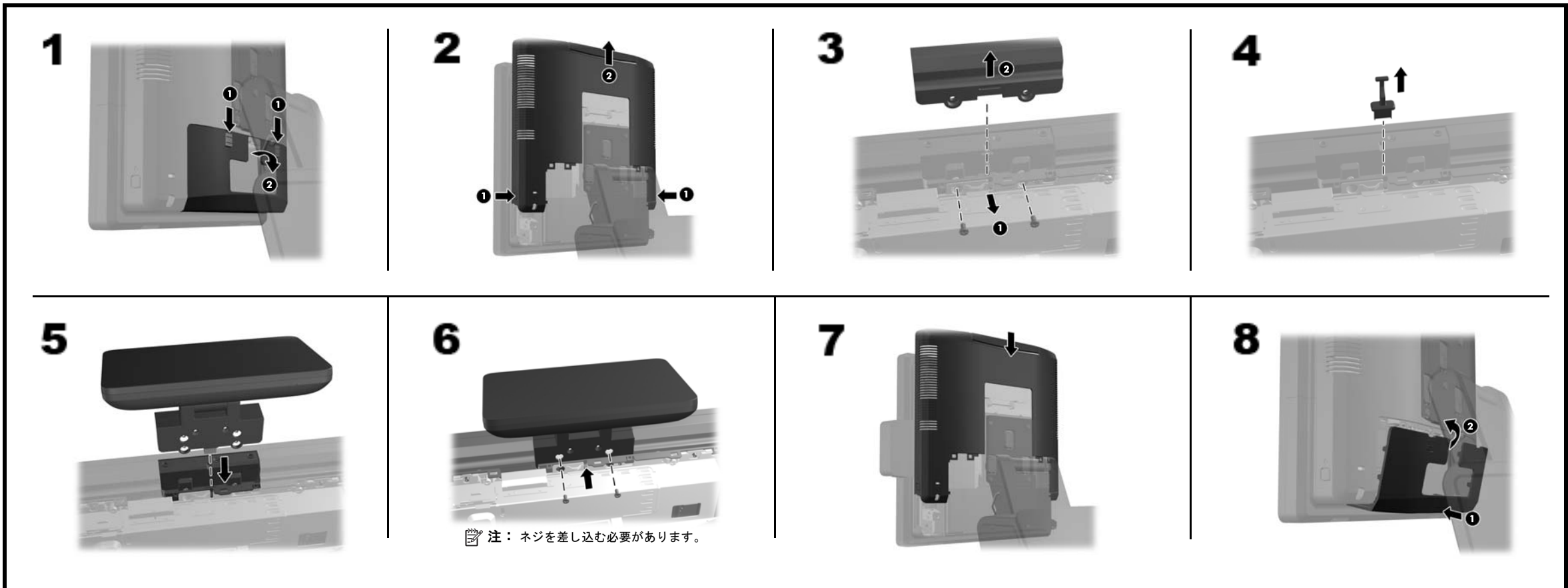
LCDの設定について

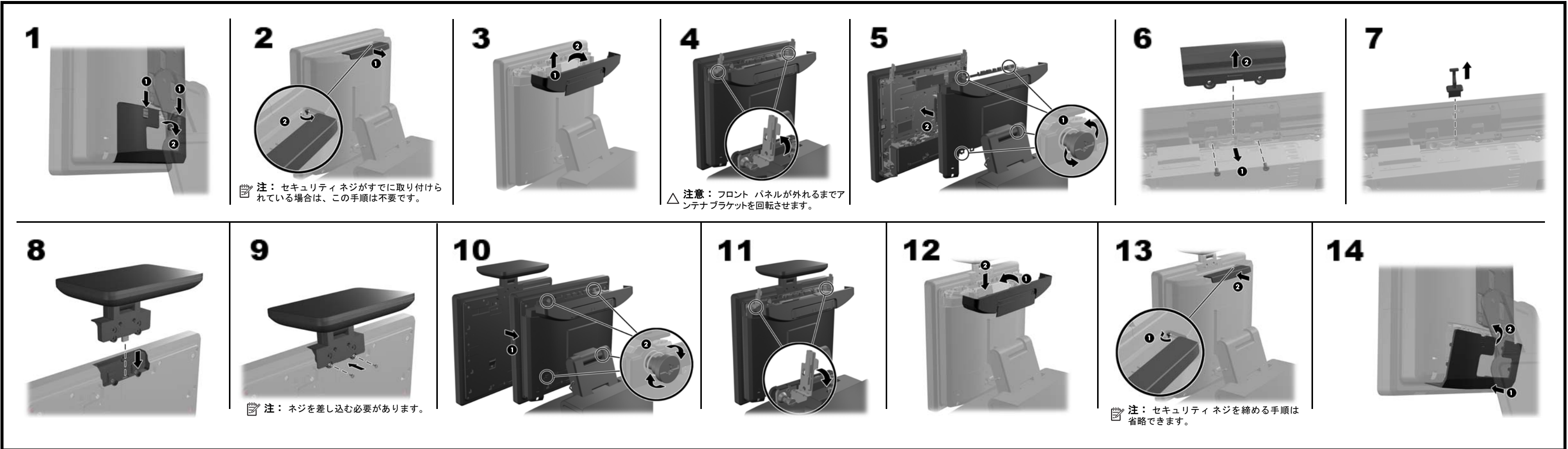
LCDを設定するには、『HP Point of Sale Configuration Guide』(HP POS設定ガイド、英語版) を参照してください。このガイドは、RP7システムのハードディスクドライブのHP工場出荷時イメージに収納されており、HPのWebサイト、<http://www.hp.com/> から参照できます。出荷時イメージのガイドにアクセスするには、以下の操作を行います。

- Microsoft® Windows® XP または Windows Embedded POSReady 2009 をお使いの場合は、【スタート】→【すべてのプログラム】→【HP Point of Sale Information】(HP POS情報) の順に選択します。
- Windows 7、Windows Embedded POSReady 7、Windows 8.x、または Industry 8.1 をお使いの場合は、【スタート】→【HP Point of Sale Information】の順に選択します。

使用済みの製品が製造されてから配送されるまでの間に提供されていたソフトウェアや説明書の更新版については、<http://www.hp.com/jp/support/> で確認してください。

HP RP7 Retail System Model 7800





LCD画面の調整

LCDの背面に、画面の調整に使用するための小さな穴が3つ付いています。クリップなどの細い金属製の棒を穴に挿入して調整を行います。

- 上部の穴：電源のオン/オフを切り替えます
- 中央の穴：輝度を下げます
- 下部の穴：輝度を上げます

オンライン技術サポート

テクニカル サポート情報、ユーザー自身によるトラブル解決に役立つツール、オンライン サポート、コミュニティ フォーラムやIT専門家、マルチベンダーによる広範囲の知識ベース、監視および診断用ツールについては、HPのWebサイト、<http://www.hp.com/jp/support/> を参照してください。