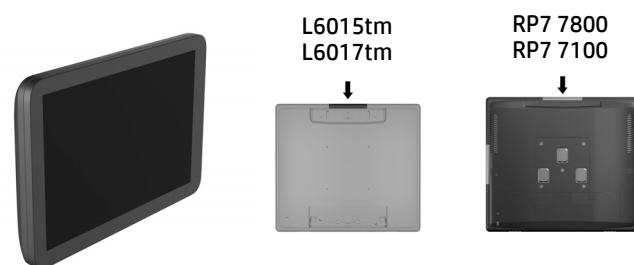




Installatie-instructies

# HP Retail geïntegreerd 7-inch klantscherm



L6015tm  
L6017tm

RP7 7800  
RP7 7100

Copyright © 2014 Hewlett-Packard Development Company, L.P. De informatie in deze folder kan zonder voorafgaande aankondiging worden gewijzigd. Gedrukt in

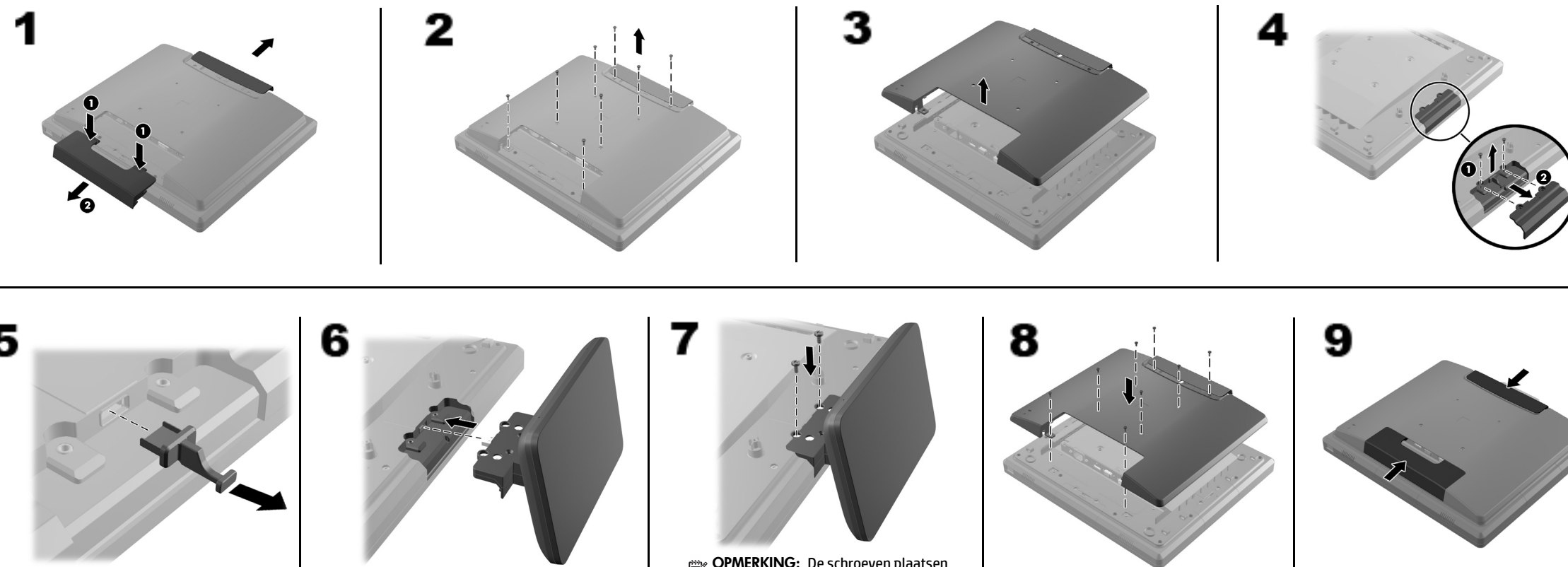
Eerste editie: januari 2014



758427-331

**OPMERKING:** Raadpleeg de *HP L6015tm- en L6017tm Retail aanraakmonitoren-gebruikershandleiding*, de *HP RP7 Retail System Model 7800 Hardware-naslaggids* of de *HP RP7 Retail System Model 7100 Hardware-naslaggids* op [www.hp.com](http://www.hp.com) voor gedetailleerde instructies over het installeren van USB-modules.

## HP L6015tm en L6017tm Retail aanraakmonitoren



## Voordat u begint

Voordat u het Liquid Crystal Display (LCD)-scherm installeert, schakelt u het systeem uit en haalt u de stekker van het netsnoer uit het stopcontact.

**WAARSCHUWING!** Haal de stekker van het netsnoer uit het stopcontact voordat u het lcd-scherm installeert om het risico op ernstig letsel of schade aan het systeem te voorkomen. Anders kunt u zich blootstellen aan het risico op elektrische schokken.

**OPMERKING:** Raadpleeg voor informatie over voorschriften en veiligheid de *Productkennisgevingen* die zijn meegeleverd bij uw product.

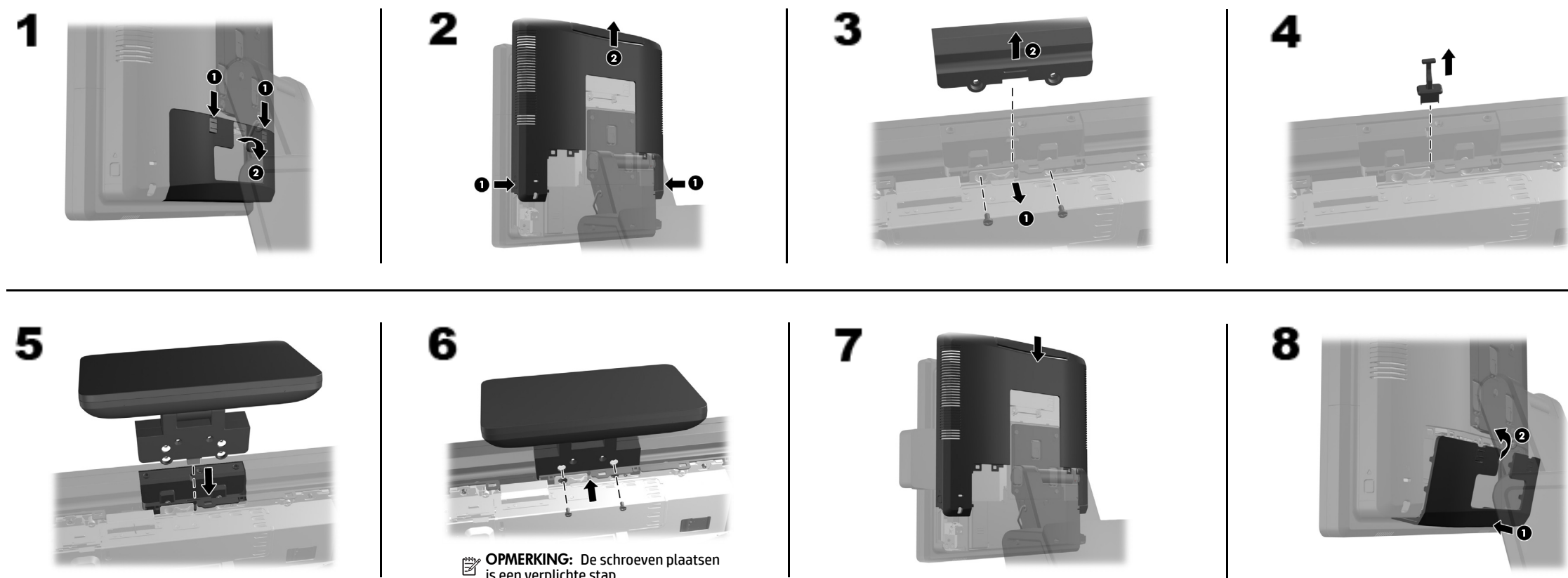
## Het LCD configureren

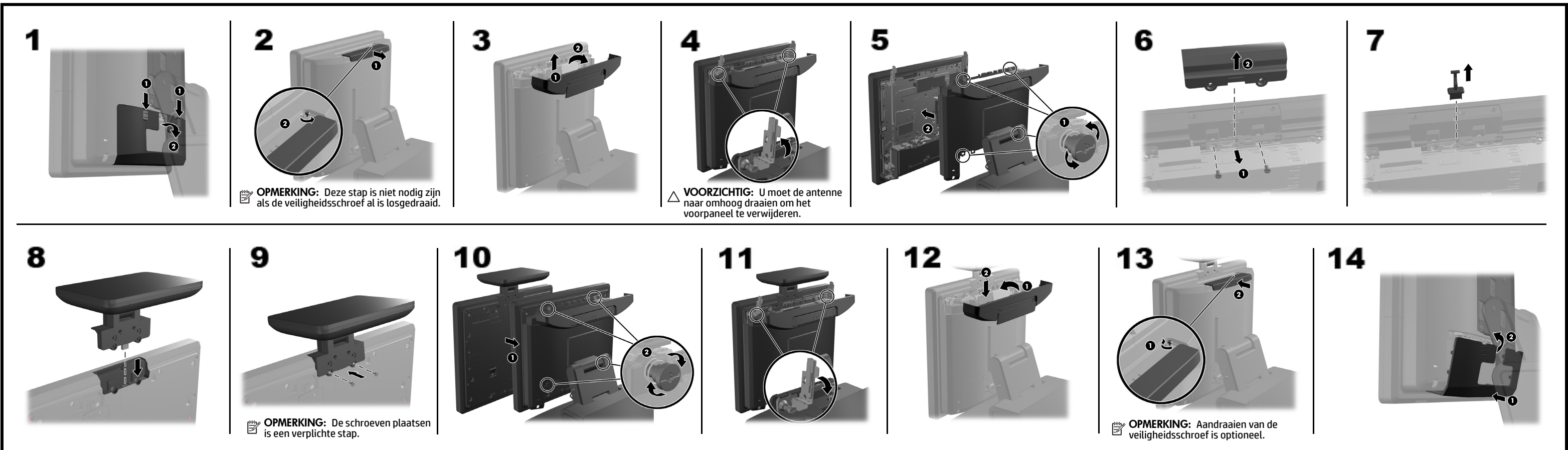
Om het LCD te configureren, raadpleegt u de *HP Point of Sale Configuration Guide* (Configuratiegids HP-verkooppunt) (alleen beschikbaar in het Engels). De gids is beschikbaar op de fabrieksimage van de vaste schijf van het RP7-systeem en op [www.hp.com](http://www.hp.com). Om toegang te krijgen tot de gids op de fabrieksimage:

- In Windows XP of Windows Embedded POSReady 2009, selecteert u **Start > Alle programma's > HP Point of Sale Information** (Informatie HP-verkooppunt).
- In Windows 7, Windows Embedded POSReady 7, Windows 8.x of Industry 8.1, selecteert u **Start > HP Point of Sale Information** (Informatie HP-verkooppunt).

Controleer [www.hp.com/support](http://www.hp.com/support) voor bijgewerkte software of documentatie die beschikbaar is gekomen tussen de tijd dat uw product is vervaardigd en bij u is afgeleverd.

## HP RP7 Retail System Model 7800





## Het LCD-scherm aanpassen

Er bevinden zich drie gaatjes aan de achterzijde van het LCD om het scherm aan te passen. Steek een dunnen metalen staaf, zoals een paperclip, in de gaatjes om aanpassingen te maken.

- Bovenste gat - schakelt het LCD in en uit
- Middelste gat - verlaagt de helderheid
- Onderste gat - verhoogt de helderheid

## Online technische ondersteuning

Voor online toegang tot technische ondersteuningsinformatie, zelfhulpmiddelen, online ondersteuning, forums van gebruikers of IT-experts, een kennisdatabank van meerdere leveranciers en hulpprogramma's voor systeembewaking en diagnose gaat u naar <http://www.hp.com/support>.