



安裝指示

HP 零售整合式 7 吋 消費者用顯示器



L6015tm
L6017tm

RP7 7800
RP7 7100

Copyright © 2014 Hewlett-Packard Development Company, L.P. 本文件包含的資訊如有變更，恕不另行通知。

印刷地：

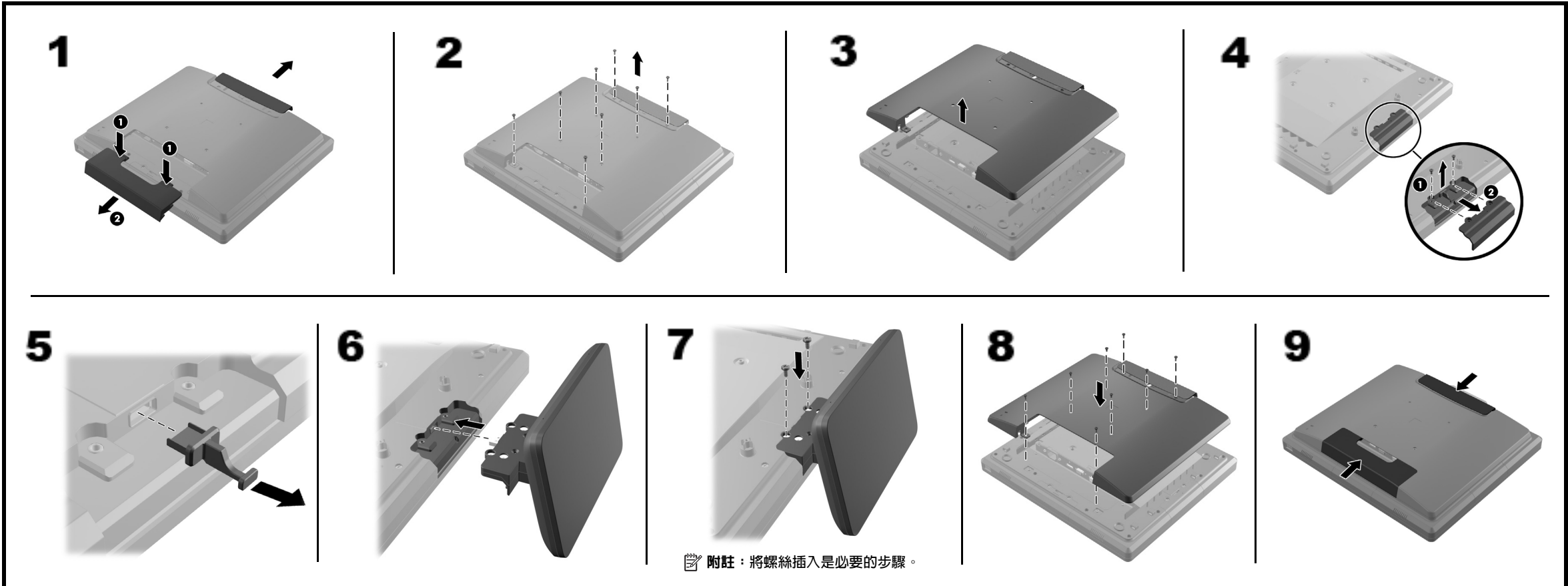
第 1 版：2014 年 1 月



758427-AB1

附註：有關安裝 USB 模組的詳細指示，請至網站 www.hp.com 參閱《HP L6015tm 與 L6017tm 零售觸控式螢幕使用指南》、《HP RP7 零售系統 7800 機型硬體參考指南》或《HP RP7 零售系統 7100 機型硬體參考指南》。

HP L6015tm 與 L6017tm 零售觸控式螢幕



開始之前

安裝液晶顯示器 (LCD) 前，必須關閉系統電源並將電源線從電源插座拔除。

警告！ 為了避免嚴重傷害或對系統造成損壞的風險，安裝 LCD 前請確認電源線已從牆壁上的電源插座拔除，否則會使您暴露於觸電的風險。

附註：有關法規與安全注意事項的詳細資訊，請參閱產品隨附的《產品注意事項》。

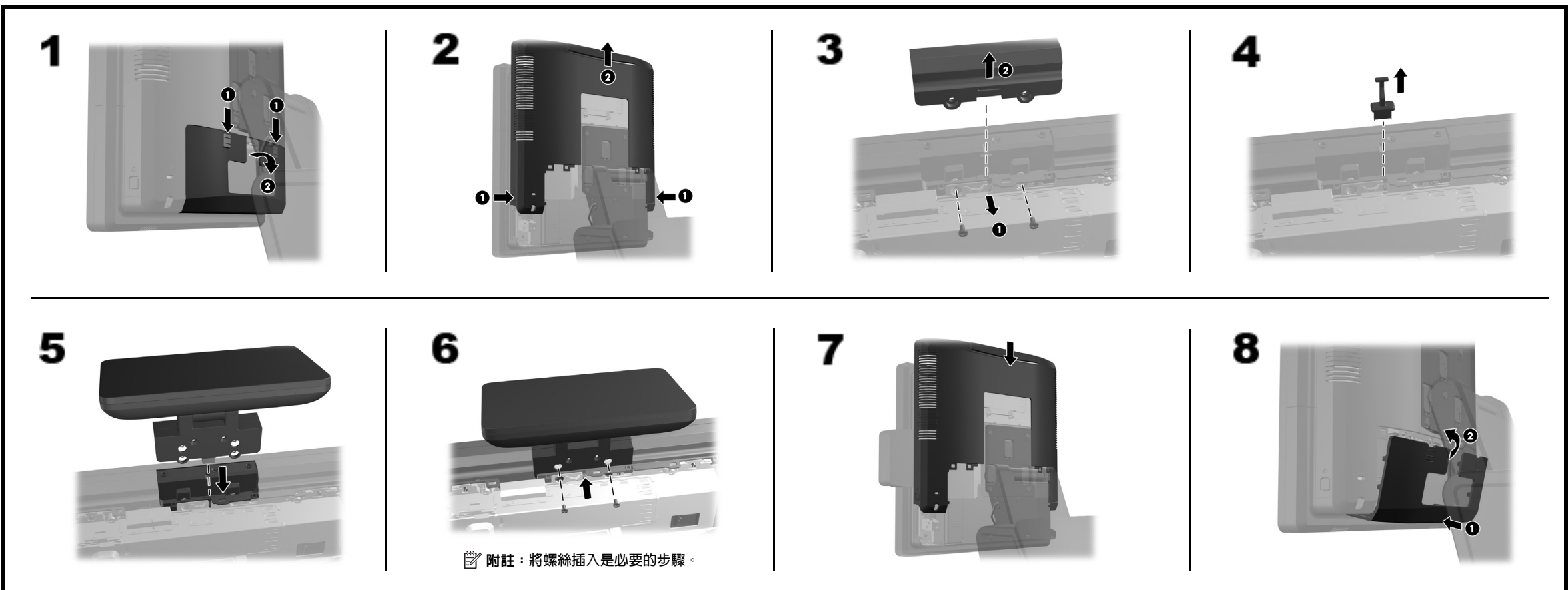
設定 LCD

如需設定 LCD，請參閱 *HP Point of Sale Configuration Guide* (HP 銷售點設定指南) (僅提供英文版)。您可以在 RP7 系統硬碟的 HP 原廠映像和網站上取得本指南，網址為 www.hp.com。如需存取原廠映像上的指南：

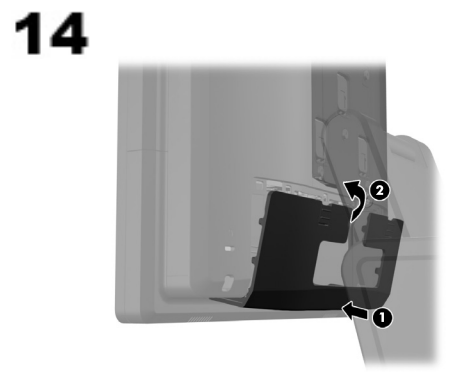
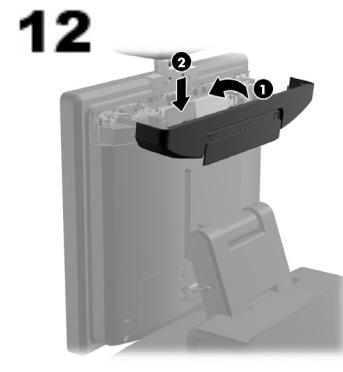
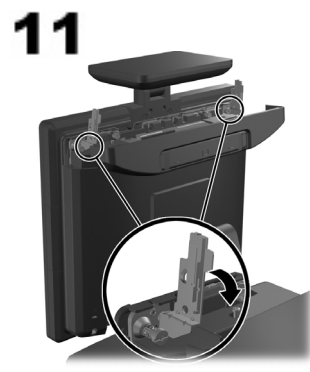
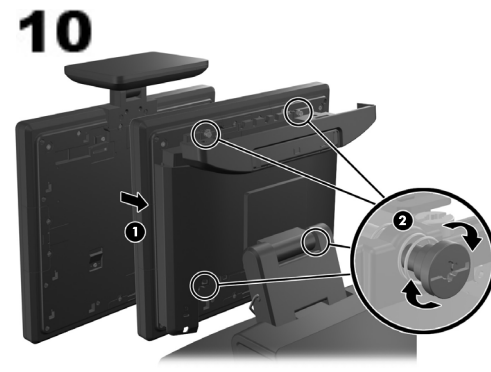
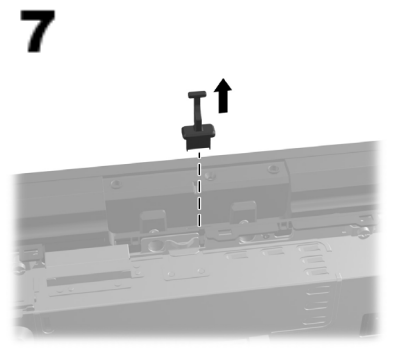
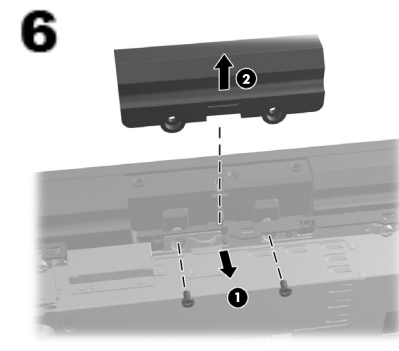
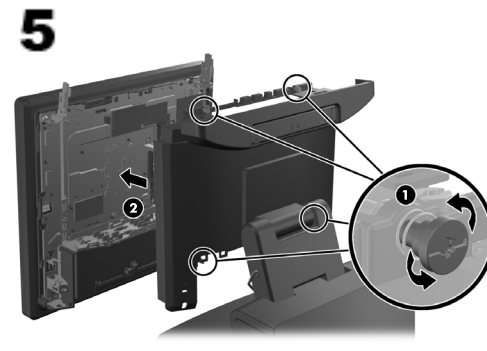
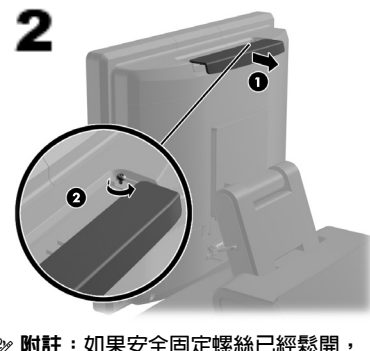
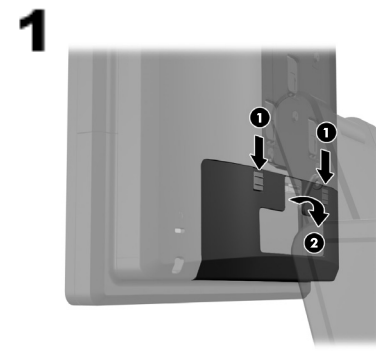
- 在 Windows XP 或 Windows Embedded POSReady 2009 中，請選取開始 > 所有程式 > **HP Point of Sale Information** (HP 銷售點資訊)。
- 在 Windows 7、Windows Embedded POSReady 7、Windows 8.x 或 Industry 8.1 中，請選取開始 > **HP Point of Sale Information** (HP 銷售點資訊)。

請至 www.hp.com/support 取得於產品製造日後至您收到產品這段期間內更新過的軟體或文件。

HP RP7 零售系統 7800 機型



HP RP7 零售系統 7100 機型



調整 LCD 螢幕

LCD 後面有三個用來調整螢幕的小孔。將細的金屬棒，例如迴紋針，插入孔內進行調整。

- 上方的孔 — 開啓與關閉電源
- 中間的孔 — 調低螢幕亮度
- 下方的孔 — 調高螢幕亮度

技術支援中心

如需在線上使用技術支援、自行修復工具、線上協助、IT 專業人員社群論壇、多廠商知識庫和監控與診斷工具，請造訪網站 <http://www.hp.com/support>。