



설치 지침

HP 리테일 통합형 7인치 고객용 디스플레이



L6015tm
L6017tm

RP7 7800
RP7 7100

Copyright © 2014 Hewlett-Packard Development Company, L.P. 여기에 포함된 정보는 사전 고지 없이 변경될 수 있습니다.

인쇄물

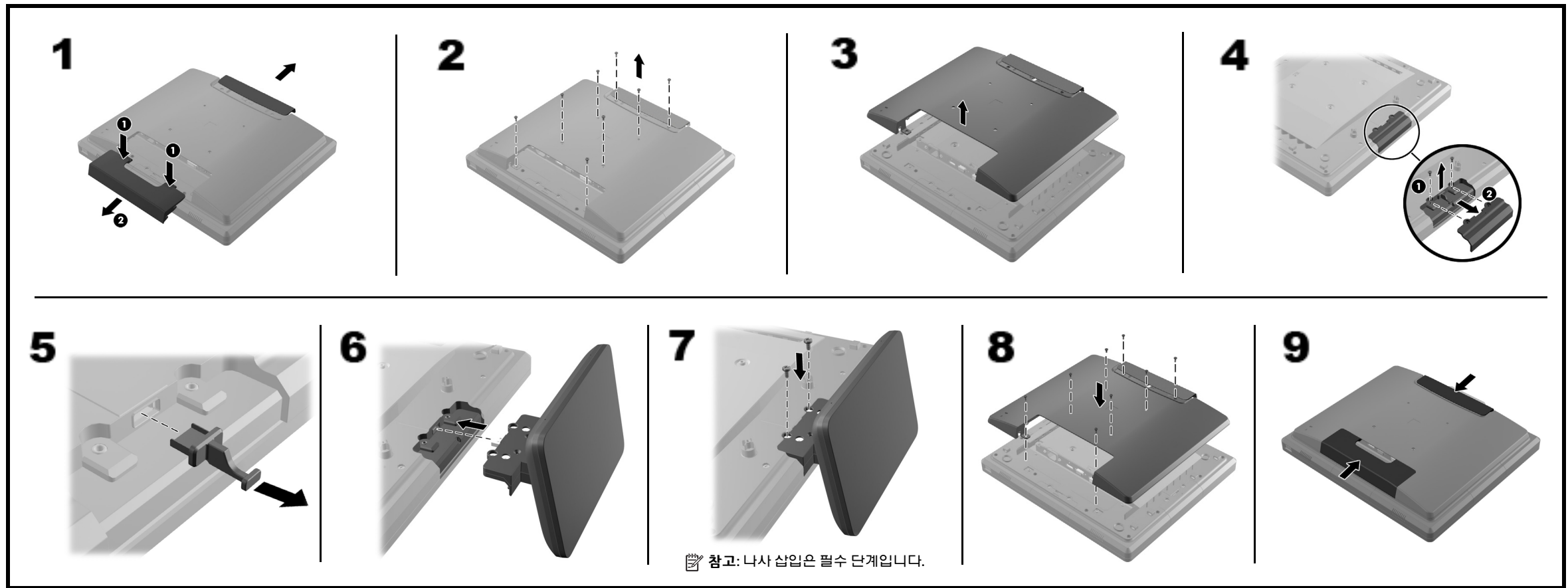
초판: 2014년 1월



758427-AD1

참고: USB 모듈 설치에 대한 자세한 내용은 www.hp.com에 있는 HP L6015tm 및 L6017tm 리테일 터치 모니터 사용 설명서, HP RP7 리테일 시스템 모델 7800 하드웨어 참조 설명서 또는 HP RP7 리테일 시스템 모델 7100 하드웨어 참조 설명서를 참조하십시오.

HP L6015tm 및 L6017tm 리테일 터치 모니터



시작하기 전에

LCD를 설치하기 전에 시스템 전원을 끄고 전원 콘센트에서 전원 코드를 뽑으십시오.

경고! 심각한 부상 또는 시스템 손상의 위험을 방지하려면 LCD를 설치하기 전에 벽면의 전기 콘센트에서 전원 코드를 뽑아야 합니다. 이렇게 하지 않으면 감전 위험에 노출될 수 있습니다.

참고: 규정 및 안전 정보는 제품에 포함되어 있는 제품 고지사항을 참조하십시오.

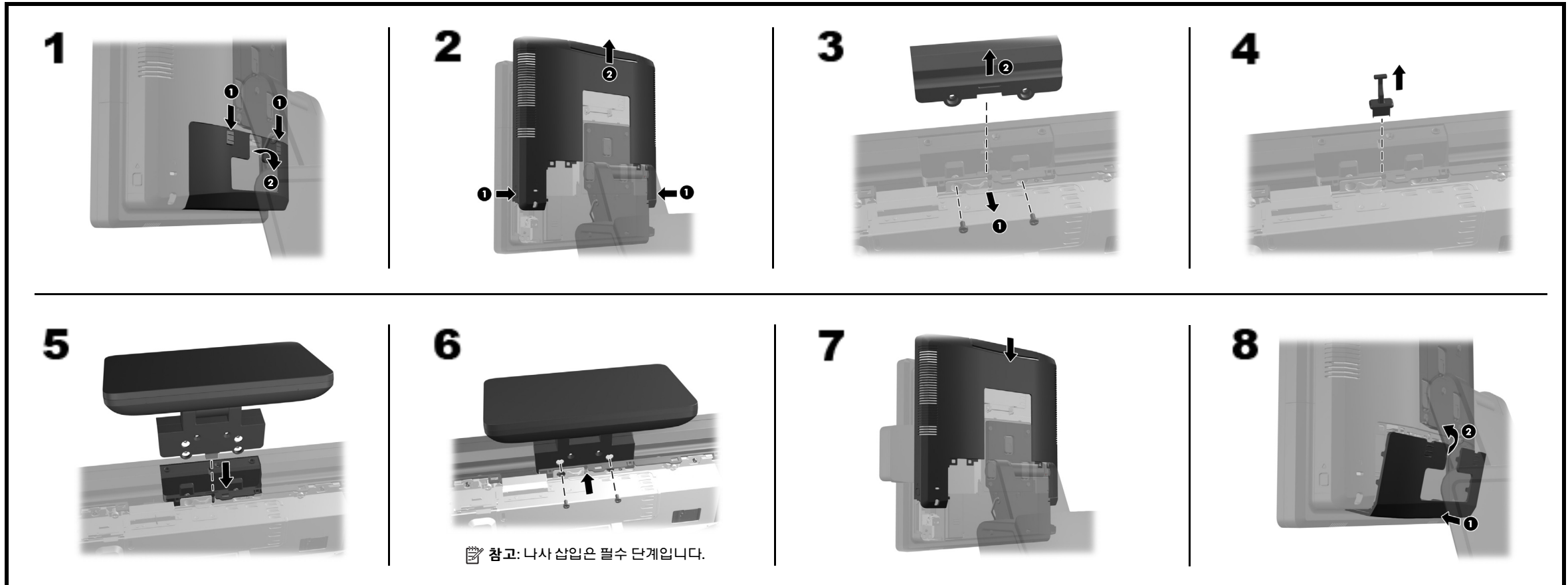
LCD 구성

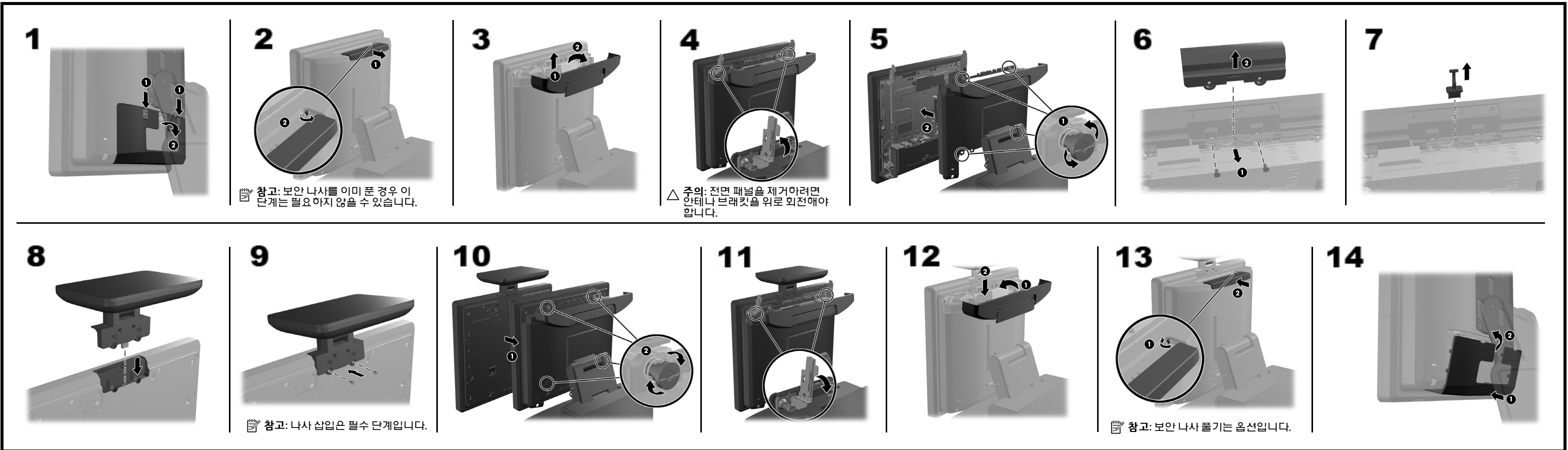
LCD를 구성하려면 HP Point of Sale Configuration Guide(HP POS(Point of Sale) 구성 설명서)를 참조하십시오(영어로만 제공됨). 설명서는 RP7 시스템 하드 드라이브의 HP 초기 상태 이미지 및 www.hp.com에서 볼 수 있습니다. 초기 상태 이미지의 설명서에 액세스하려면:

- Windows XP 또는 Windows Embedded POSReady 2009에서 시작 > 모든 프로그램 > HP Point of Sale Information(HP POS(Point of Sale) 정보)을 선택합니다.
- Windows 7, Windows Embedded POSReady 7, Windows 8.x 또는 Industry 8.1에서 시작 > HP Point of Sale Information(HP POS(Point of Sale) 정보)을 선택합니다.

제품의 제조와 제공 간에 사용할 수 있도록 업데이트된 소프트웨어나 설명서는 www.hp.com/support를 확인하십시오.

HP RP7 리테일 시스템 모델 7800





LCD 화면 조정

LCD 후면에는 화면 조정에 사용되는 3개의 작은 구멍이 있습니다. 종이 클립 같은 얇은 금속 막대를 구멍에 삽입하여 조정합니다.

- 상단 구멍 - 전원을 켜고 끕니다.
- 중간 구멍 - 밝기를 낮춥니다.
- 하단 구멍 - 밝기를 높입니다.

온라인 기술 지원

기술 지원 정보, 자가 해결 도구, 온라인 지원, 커뮤니티 포럼 또는 IT 전문가, 폭넓은 멀티벤더 기술 자료, 모니터링 및 진단 도구 등을 다음 사이트에서 온라인으로 이용하실 수 있습니다.

<http://www.hp.com/support>