



Petunjuk Pemasangan

Ritel HP Terintegrasi CFD berukuran 7 inci



L6015tm
L6017tm

RP7 7800
RP7 7100

Copyright © 2014 Hewlett-Packard Development Company, L.P. Informasi yang terdapat dalam dokumen ini dapat berubah tanpa pemberitahuan. Dicitak di

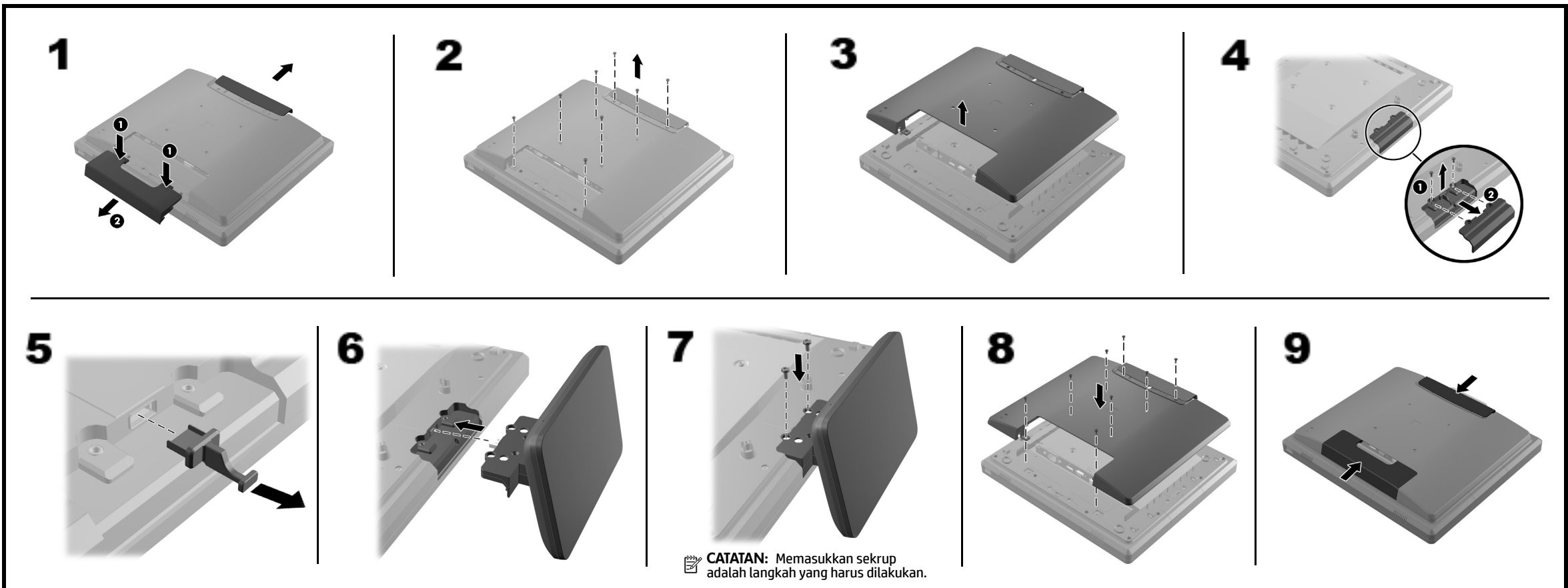
Edisi Pertama: Januari 2014



758427-BW1

CATATAN: Lihat *Panduan Pengguna Monitor Sentuh Ritel HP L6015tm dan L6017tm*, *Panduan Referensi Perangkat Keras Sistem Ritel RP7 HP Model 7800*, atau *Panduan Referensi Perangkat Keras Sistem Ritel RP7 HP Model 7100* di www.hp.com untuk instruksi terinci tentang cara menginstal modul USB.

Monitor Sentuh Ritel HP L6015tm dan L6017tm



Sebelum Anda Memulai

Sebelum Anda memasang layar kristal cair (Liquid Crystal Display/LCD), pastikan mematikan sistem dan melepaskan kabel daya dari stopkontak.

PERINGATAN! Untuk menghindari cedera serius atau kerusakan pada sistem, pastikan kabel daya sudah dilepas dari stopkontak di dinding sebelum memasang LCD. Tidak mengikuti petunjuk ini dapat menyebabkan Anda berisiko terkena sengatan listrik.

CATATAN: Untuk Informasi keselamatan dan peraturan, lihat *Pemberitahuan Produk* yang disertakan bersama produk Anda.

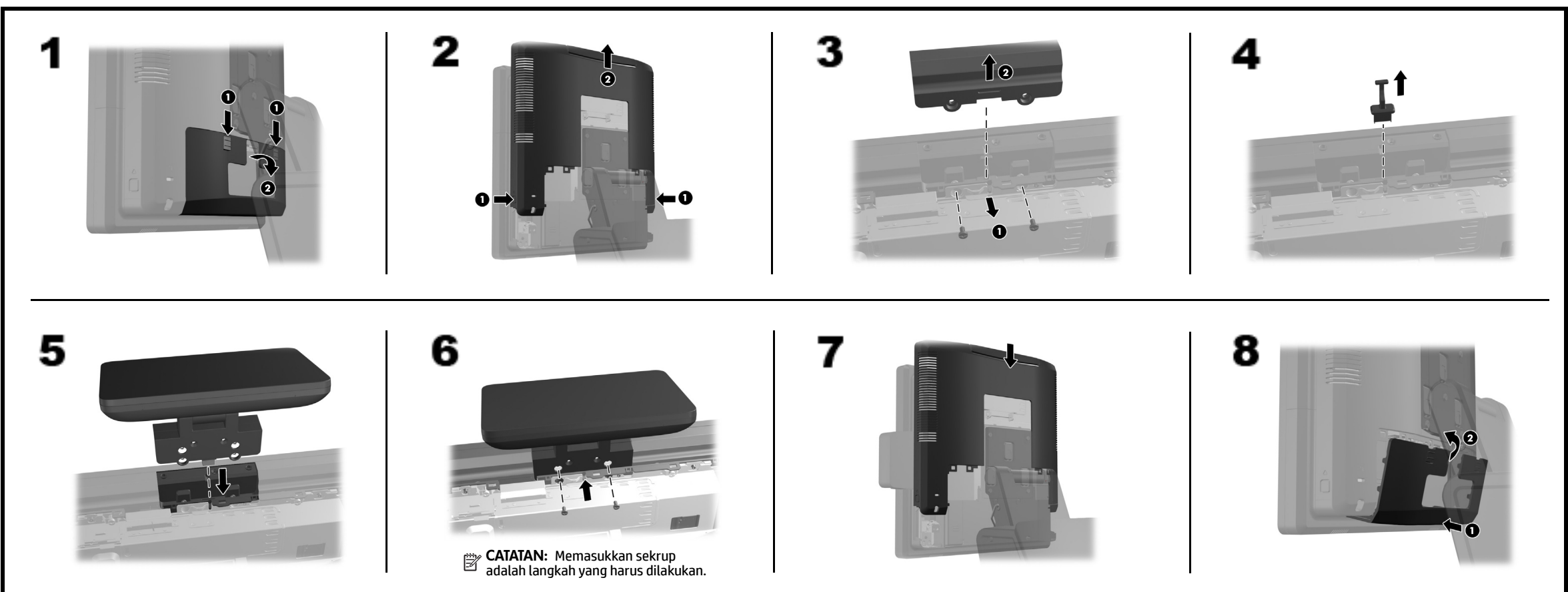
Mengonfigurasi LCD

Untuk mengonfigurasi LCD, lihat *HP Point of Sale Configuration Guide* (Panduan Konfigurasi HP Point of Sale) (tersedia hanya dalam bahasa Inggris). Panduan ini terdapat di profil pabrik HP dari hard drive sistem RP7 dan www.hp.com. Untuk mengakses panduan pada profil pabrik:

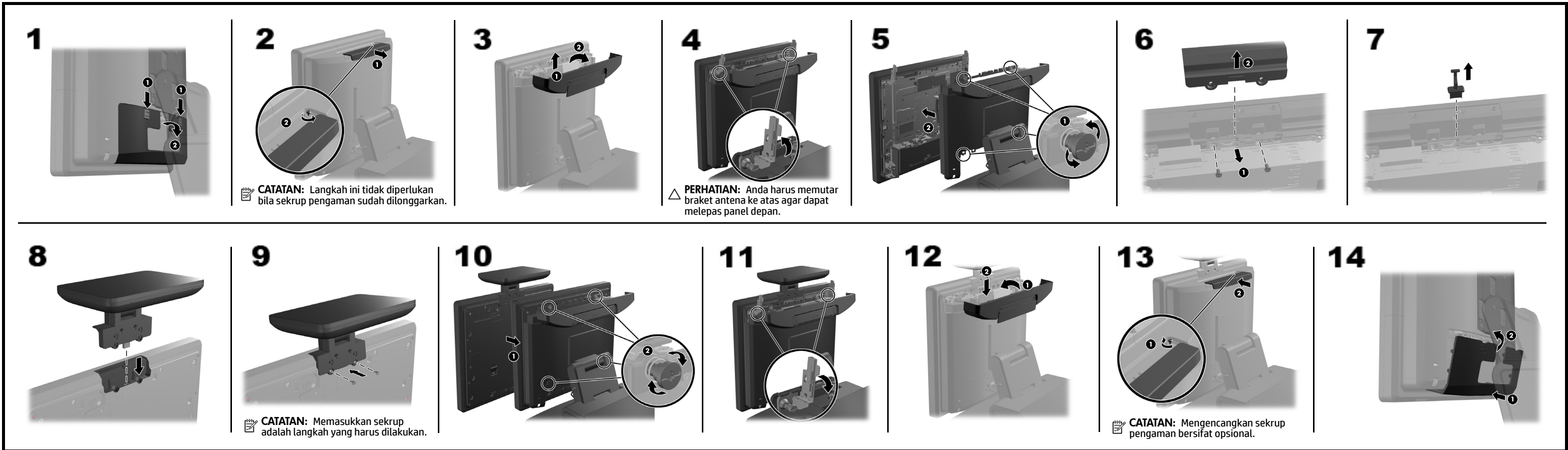
- Pada Windows XP atau Windows Embedded POSReady 2009, pilih **Mulai > Semua Program > HP Point of Sale Information** (Informasi HP Point of Sale).
- Pada Windows 7, Windows Embedded POSReady 7, Windows 8.x, atau Industry 8.1, pilih **Mulai > HP Point of Sale Information** (Informasi HP Point of Sale).

Periksa www.hp.com/support untuk mendapatkan perangkat lunak atau dokumentasi yang tersedia antara waktu produk Anda diproduksi dan dikirimkan.

Sistem Ritel RP7 HP Model 7800



Sistem Ritel RP7 HP Model 7100



Mengatur Layar LCD

Terdapat tiga lubang kecil pada bagian belakang LCD yang digunakan untuk mengatur layar. Masukkan batang logam tipis, seperti misalnya penjepit kertas, ke dalam lubang untuk melakukan pengaturan.

- Lubang atas - menyalakan dan mematikan daya
- Lubang tengah - mengurangi kecerahan
- Lubang bawah - menambah kecerahan

Dukungan Teknis Online

Akses online untuk mendapatkan informasi dukungan teknis, alat bantu memecahkan masalah mandiri, bantuan online, forum komunitas atau para pakar TI, basis pengetahuan multivendor secara luas, alat bantu pemantauan dan diagnostik, kunjungi <http://www.hp.com/support>.