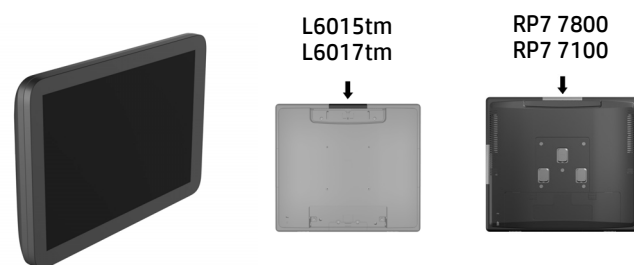




Instrucciones de instalación

CFD integrada minorista HP de 7"



L6015tm
L6017tm

RP7 7800
RP7 7100

Copyright © 2014 Hewlett-Packard Development Company, L.P. La información contenida en el presente documento está sujeta a cambios sin previo aviso. Impreso en

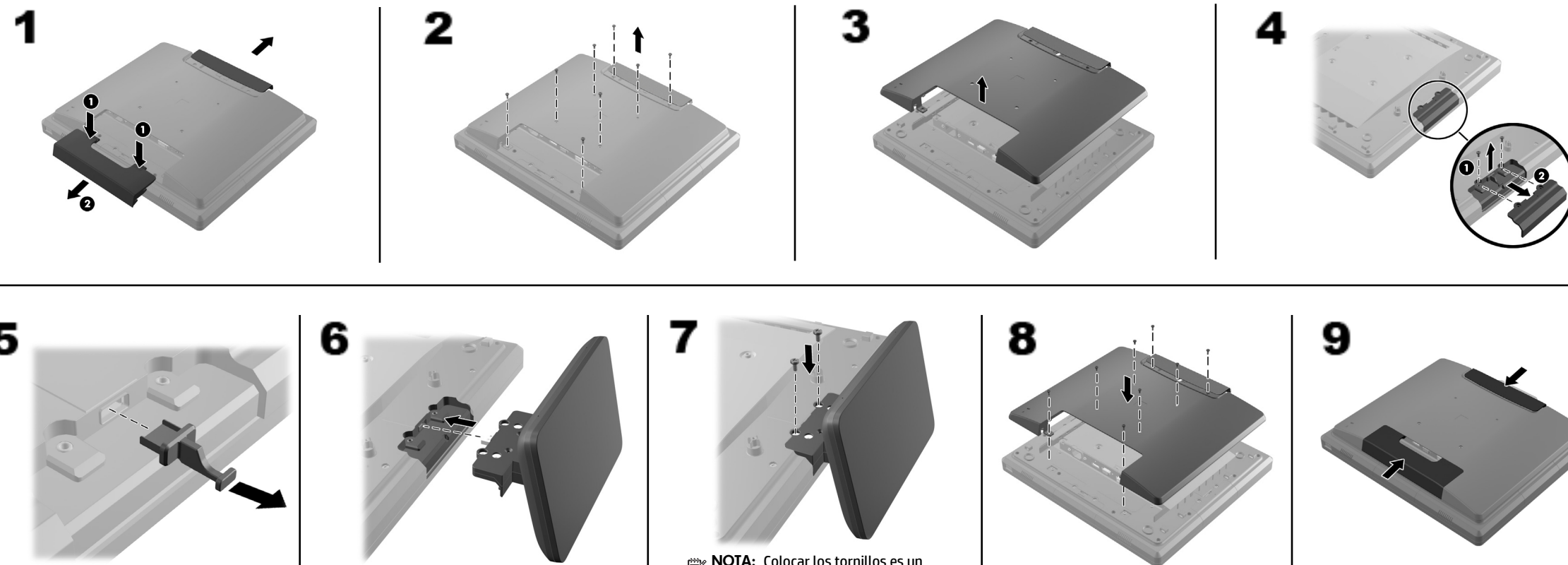
Primera edición: enero de 2014



758427-E51

NOTA: Si desea instrucciones detalladas sobre la instalación de módulos USB, consulte *Guía de usuario para Monitores táctiles minoristas HP L6015tm y L6017tm*, *Guía de referencia de hardware para el Sistema minorista HP RP7 Modelo 7800*, o *Guía de referencia de hardware para el Sistema minorista HP RP7 Modelo 7100* en www.hp.com.

Monitores táctiles minoristas HP L6015tm y L6017tm



NOTA: Colocar los tornillos es un paso necesario.

Antes de comenzar

Antes de instalar la pantalla de cristal líquido (LCD), asegúrese de apagar el sistema y desconectar el cable de alimentación de la toma eléctrica.

¡ADVERTENCIA! Para prevenir el riesgo de lesiones o daños importantes en el sistema, asegúrese de desconectar el cable de la toma eléctrica de la pared antes de instalar la pantalla LCD. El incumplimiento de lo anterior podrá exponerle al riesgo de descargas eléctricas.

NOTA: Si desea información sobre avisos normativos y de seguridad, consulte los *Avisos sobre productos* que se incluyen con su equipo.

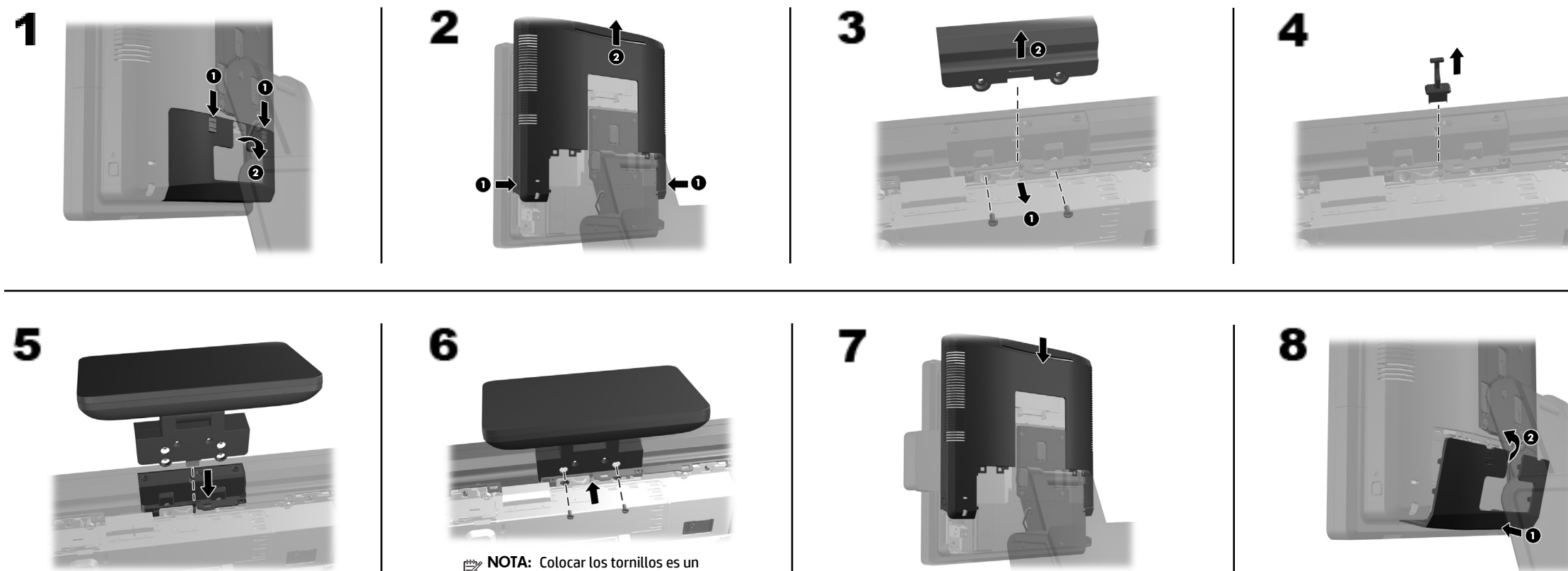
Configuración de la pantalla LCD

Para configurar la pantalla LCD consulte la *HP Point of Sale Configuration Guide* (Guía de configuración de punto de venta HP) (disponible solo en inglés). Esta guía está disponible en la imagen de fábrica HP del disco duro del sistema RP7 y en la página www.hp.com. Para consultar esta guía en la imagen de fábrica, acceda a:

- En Windows XP o Windows Embedded POSReady 2009, seleccione **Inicio > Todos los Programas > HP Point of Sale Information** (Información de punto de venta HP).
- En Windows 7, Windows Embedded POSReady 7, Windows 8.x, o Industry 8.1, seleccione **Inicio > HP Point of Sale Information** (Información de punto de venta HP).

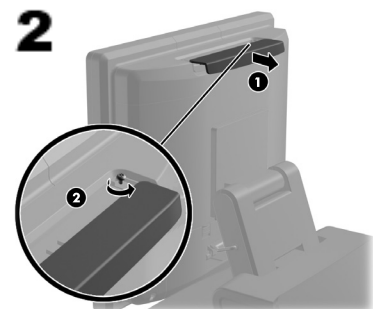
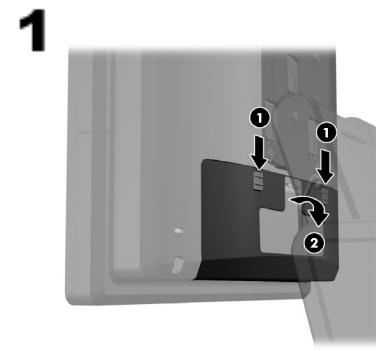
Consulte www.hp.com/support para actualizar el software o la documentación que haya aparecido desde la fabricación del producto hasta su entrega.

Sistema minorista HP RP7 Modelo 7800

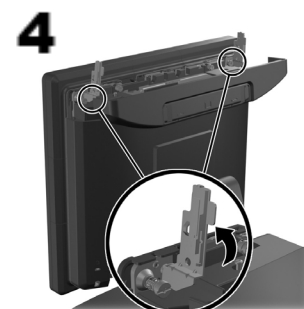
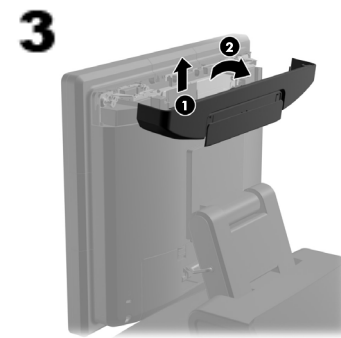


NOTA: Colocar los tornillos es un paso necesario.

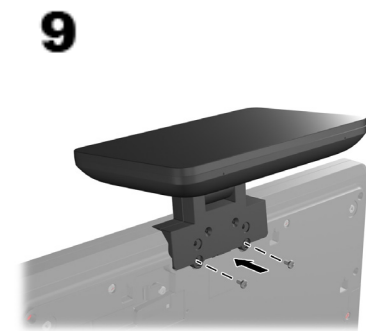
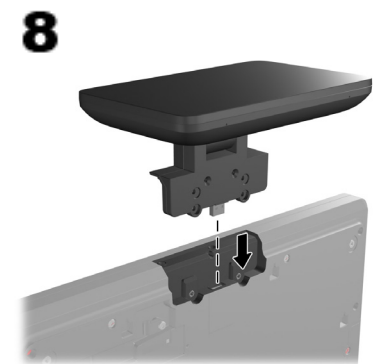
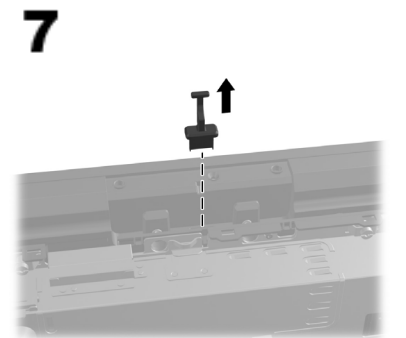
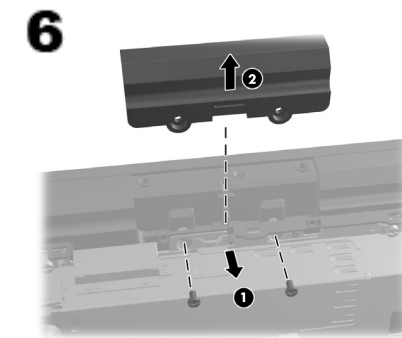
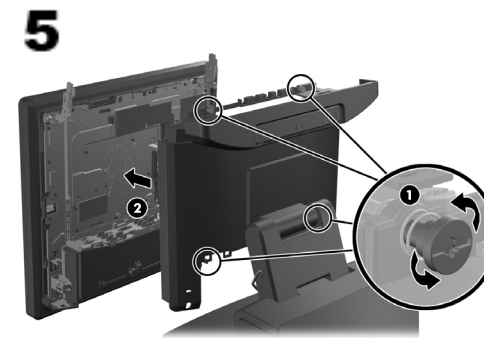
Sistema minorista HP RP7 Modelo 7100



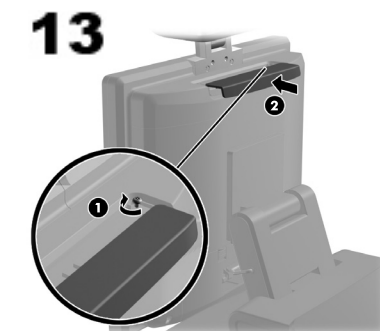
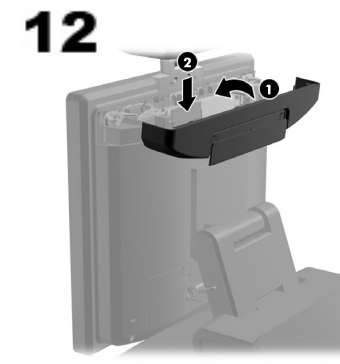
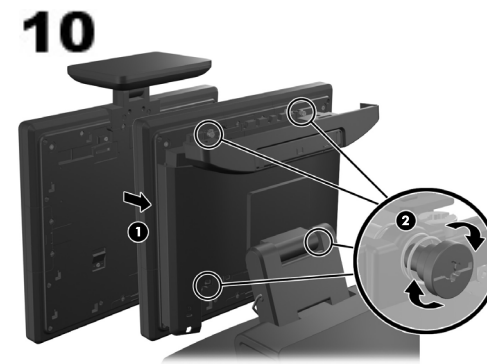
NOTA: Este paso puede no ser necesario si el tornillo de seguridad ya se ha aflojado.



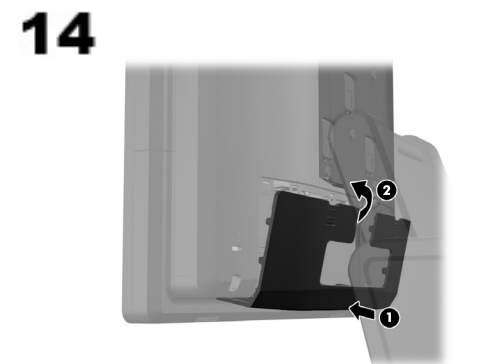
PRECAUCIÓN: Debe girar los soportes de la antena para retirar el panel frontal.



NOTA: Colocar los tornillos es un paso necesario.



NOTA: Apretar el tornillo de seguridad es opcional.



Ajuste de la pantalla LCD

Hay tres pequeños orificios en la parte posterior de la pantalla LCD para ajustar la pantalla. Inserte una varilla de metal fina, por ejemplo un clip sujetapapeles, en los orificios para realizar los ajustes.

- Orificio superior: para encender o apagar
- Orificio central: reduce el brillo
- Orificio inferior: aumenta el brillo

Soporte técnico en línea

Para acceder en línea a información de soporte técnico, herramientas de autorresolución de problemas, asistencia en línea, foros de la comunidad o expertos en TI, una amplia base de conocimientos de múltiples proveedores y herramientas de diagnóstico y supervisión, visite la página <http://www.hp.com/support>.