



Referentni vodič za hardver

HP EliteDesk 705 G2 MT poslovni računar

© Copyright 2015 Hewlett-Packard Development Company, L.P.

Microsoft i Windows su registrovani žigovi grupe kompanija Microsoft u SAD.

Informacije sadržane ovde podložne su promeni bez prethodnog obaveštenja. Jedine garancije za proizvode i usluge kompanije HP istaknute su u izričitim garancijama koje se dobijaju uz takve proizvode i usluge. Ništa ovde sadržano ne treba tumačiti kao osnovu za dodatnu garanciju. HP neće odgovarati za ovde sadržane tehničke ili uređivačke greške ili propuste.

Prvo izdanje: maj 2015.

Broj dela dokumenta: 822863-E31

Obaveštenje o proizvodu

U ovom vodiču opisane su funkcije koje poseduje većina modela. Neke od funkcija možda neće biti dostupne na vašem računaru.

Nisu sve funkcije dostupne u svim izdanjima operativnog sistema Windows 8. Za ovaj računar možda će biti potrebni nadograđeni i/ili zasebno kupljen hardver, pokretački programi i/ili softver kako biste u potpunosti koristili funkcionalnost operativnog sistema Windows 8. Pogledajte <http://www.microsoft.com> za više detalja.

Ovaj sistem će možda zahtevati nadograđeni i/ili posebno kupljeni hardver i/ili DVD disk za instaliranje softvera za Windows 7 i potpuno korišćenje svih funkcija sistema Windows 7. Pogledajte <http://windows.microsoft.com/en-us/windows7/get-know-windows-7> za više detalja.




Uslovi korišćenja softvera

Instalacijom, kopiranjem, preuzimanjem ili drugim načinom korišćenja bilo kog softverskog proizvoda unapred instaliranog na ovom računaru obavezujete se da ćete poštovati uslove HP Ugovora o licenciranju sa krajnjim korisnikom (EULA). Ako ne prihvatate ove uslove ugovora, vaš jedini pravni lek je da vratite potpun neupotrebljen proizvod (hardver i softver) u roku od 14 dana za povraćaj novca u skladu sa pravilima o povraćaju novca na mestu kupovine.

Za sve dodatne informacije ili za potraživanje punog povraćaja novca za računar, kontaktirajte svoje lokalno prodajno mesto (prodavca).

O ovom priručniku

Ovaj vodič pruža osnovne informacije o nadogradnji HP EliteDesk Business računara.

-
-  **UPOZORENJE!** Tekst istaknut na ovaj način pokazuje da nepoštovanje uputstava može da prouzrokuje telesne povrede ili smrt.
 -  **OPREZ:** Tekst istaknut na ovaj način pokazuje da nepoštovanje uputstava može da prouzrokuje oštećenja opreme ili gubitak informacija.
 -  **NAPOMENA:** Tekst istaknut na ovaj način pruža važne dopunske informacije.
-

Sadržaj

1 Funkcije proizvoda	1
Standardne funkcije konfiguracije	1
Komponente prednje table	2
Komponente zadnje table	3
Lokacija serijskog broja	4
2 Nadogradnje hardvera	5
Funkcije za lakše servisiranje	5
Upozorenja i opomene	5
Uklanjanje table za pristup računaru	6
Vraćanje table za pristup računaru	7
Uklanjanje prednje maske	8
Skidanje ravne maske za tanku optičku disk jedinicu	9
Zamena prednje maske	9
Veze na matičnoj ploči	10
Instaliranje dodatne memorije	11
DIMM-ovi	11
DDR3/DDR3L-SDRAM DIMM	11
Popunjavanje DIMM utičnica	11
Ugradnja DIMM-ova	12
Uklanjanje ili instaliranje kartice za proširenje	14
Pozicije disk jedinice	18
Uklanjanje i instaliranje disk jedinica	19
Uklanjanje tanke optičke disk jedinice od 9,5 mm	19
Instaliranje tanke optičke disk jedinice od 9,5 mm	21
Uklanjanje čvrstog diska	23
Ugradnja čvrstog diska	25
Instaliranje sigurnosne brave	28
Brava za kabl	28
Katanac	28
Sigurnosna brava za HP poslovni računar V2	29
Obezbeđivanje prednje maske	34
Dodatak A Zamena baterije	35

Dodatak B Elektrostatičko pražnjenje	38
Sprečavanje elektrostatičke štete	38
Metode uzemljenja	38
Dodatak C Smernice za rad sa računarom, redovno održavanje i priprema za transport	39
Smernice za rad sa računarom i redovno održavanje	39
Predostrožnosti optičke disk jedinice	40
Rad	40
Čišćenje	40
Sigurnost	40
Priprema za transport	40
Dodatak D Pristupačnost	41
Podržane pomoćne tehnologije	41
Kontaktiranje podrške	41
Indeks	42

1 Funkcije proizvoda

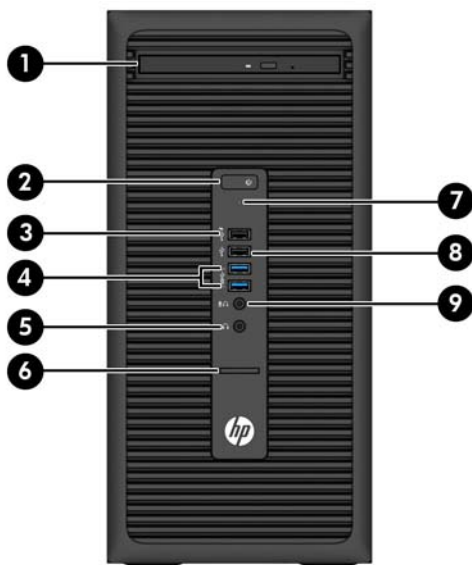
Standardne funkcije konfiguracije

Karakteristike variraju u zavisnosti od modela. Za pomoć za podršku i da biste saznali više o hardveru i softveru instaliranom na vašem modelu računara, pokrenite uslužni program HP Support Assistant.



Komponente prednje table

Konfiguracija uređaja zavisi od modela. Na nekim modelima ležište za disk jedinicu pokriveno je ravnom maskom.



1 Tanka optička disk jedinica (opcionalna)

2 Dvonamensko dugme za napajanje

3 USB 2.0 port za punjenje (sa napajanjem) (crni)

4 USB 3.0 portovi (plavi)

5 Konektor za slušalice

6 Čitač SD kartica (opcionarno)

7 Svetlo koje označava aktivnost čvrstog diska

8 USB 2.0 priključak (crni)

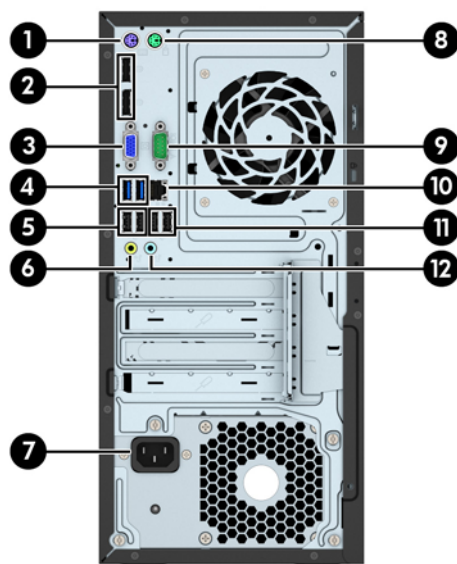
9 Konektor za mikrofonslušalice

NAPOMENA: Kad se uređaj priključi na konektor za mikrofonslušalice, pojaviće se dijalog u kojem će se od vas tražiti da odgovorite da li konektor želite da koristite za mikrofonslušalice kao ulazni uređaj ili slušalice. U svakom trenutku možete promeniti namenu ovog konektora tako što ćete kliknuti dvaput na ikonu Audio Manager na traci zadataka operativnog sistema Windows.

NAPOMENA: USB 2.0 port za punjenje takođe daje struju za punjenje uređaja kao što je pametan telefon. Struja za punjenje je dostupna kada god je kabl za napajanje priključen na sistem, čak i ako je sistem isključen.

NAPOMENA: Svetlo napajanja je obično belo kada je računar uključen. Ako treperi crveno svetlo, postoji problem sa računarom i on prikazuje dijagnostičku šifru. Pogledajte *Vodič za održavanje i servisiranje* da biste videli značenje te šifre.

Komponente zadnje table



1		PS/2 konektor za tastaturu (ljubičasti)	7		Konektor za kabl za napajanje
2		DisplayPort priključci za monitor	8		PS/2 Konektor za miš (zeleni)
3		VGA konektor za monitor	9		Serijski konektor
4		USB 3.0 portovi (plavi)	10		RJ-45 mrežni konektor
5		USB 2.0 portovi (crni)	11		USB 2.0 portovi sa funkcijom buđenja iz S4/S5 (crni)
6		Konektor za izlaznu liniju audio uređaja (zeleni)	12		Audio konektori za ulaznu liniju (plavi)

NAPOMENA: Opcioni drugi serijski port i opciono paralelni port su dostupni kod HP-a.

Ako koristite USB tastaturu, HP preporučuje priključivanje tastature na jedan od USB 2.0 portova sa funkcijom buđenja iz S4/S5. Funkcija buđenja iz S4/S5 je takođe podržana na PS/2 konektorima ako je omogućena u BIOS F10 Setup.

Kada se uređaj uključi u plavi audio konektor za ulaznu liniju, pojaviće se dijalog u kojem će se od vas tražiti da odgovorite da li konektor želite da koristite za ulazni uređaj ili mikrofona. U svakom trenutku možete promeniti namenu ovog konektora tako što ćete kliknuti dvaput na ikonu Audio Manager na traci zadataka operativnog sistema Windows.

Ako je u jednom od slotova na sistemskoj ploči instalirana grafička kartica, mogu se koristiti konektori za video na grafičkoj kartici i/ili integrisana grafika na sistemskoj ploči. Ponašanje zavisi od konfiguracije softvera i od toga koja je grafička kartica instalirana.

Grafika sistemske ploče se može onemogućiti promenom postavki u Computer Setup.

Lokacija serijskog broja

Svaki računar ima jedinstven serijski i identifikacioni broj, koji se nalaze sa spoljne strane računara. Kada se obraćate korisničkom servisu za pomoć, potrebno je da vam ovi brojevi budu pri ruci.



2 Nadogradnje hardvera

Funkcije za lakše servisiranje

Računar poseduje funkcije koje omogućavaju laku nadogradnju i servisiranje. Za neke postupke instaliranja opisane u ovom poglavlju potrebno je da imate odvijač Torx T15 ili ravni odvijač.

Upozorenja i opomene

Pre nego što izvršite nadogradnju, pažljivo pročitajte sva primenljiva uputstva, opomene i upozorenja u ovom vodiču.

⚠ UPOZORENJE! Da biste smanjili opasnost od povređivanja usled strujnog udara, požara ili na vrelim površinama:

Izvučite kabl za napajanje iz utičnice u zidu i pustite da se komponente unutrašnjeg sistema ohlade pre nego što ih dodirnete.

Ne priključujte konektore za telekomunikacije ili telefon u prijemnike kontrolera mrežnog interfejsa (NIC).

Nemojte da onemogućavate pin za uzemljenje kabla za napajanje. Pin za uzemljenje ima važnu zaštitnu ulogu.

Priključite kabl za napajanje u uzemljenu utičnicu koja je lako pristupačna u svakom trenutku.

Da biste umanjili rizik od ozbiljnih povreda, pročitajte *Vodič za bezbednost i udobnost*. On opisuje pravilno postavljanje radne stanice, držanje tela, zdravstvene i radne navike korisnika računara, i daje važne informacije o električnoj i mehaničkoj bezbednosti. Ovaj vodič se na Webu nalazi na adresi <http://www.hp.com/ergo>.

⚠ UPOZORENJE! Delovi pod naponom i pokretni delovi unutar uređaja.

Isključite opremu sa napajanja pre nego što uklonite pregradak.

Vratite i učvrstite pregradak pre nego što ponovo uključite opremu.

⚠ OPREZ: Statički elektricitet može oštetiti električne komponente računara ili opcionalnu opremu. Pre nego što počnete sa ovim procedurama, proverite da li ste oslobodili statički elektricitet tako što ćete nakratko dodirnuti uzemljeni metalni predmet. Pogledajte [Elektrostatičko pražnjenje na stranici 38](#) za više informacija.

Kada je računar prikopčan u izvor naizmenečne struje, uvek postoji napon na matičnoj ploči. Pre otvaranja računara morate da izvučete kabl za napajanje iz izvora napajanja da biste sprečili oštećenje unutrašnjih komponenti.

Uklanjanje table za pristup računaru

Da biste pristupili unutrašnjim komponentama, morate da uklonite tablu za pristup:

1. Uklonite/deaktivirajte sve bezbednosne uređaje koji sprečavaju otvaranje računara.
2. Uklonite iz računara sve prenosne medije, kao što su kompakt diskovi ili USB fleš diskovi.
3. Pravilno isključite računar kroz operativni sistem, a onda isključite sve spoljašnje uređaje.
4. Isključite kabl za napajanje iz zidne utičnice i isključite sve spoljne uređaje.

⚠ OPREZ: Bez obzira na to da li je računar isključen ili nije, napona uvek ima na sistemskoj ploči sve dok je sistem povezan sa aktivnom utičnicom naizmjenične struje. Morate da isključite kabl za napajanje da biste izbegli oštećenje unutrašnjih komponenti računara.

5. Podignite ručicu na tabli za pristup (1), a zatim povucite tablu unazad (2) i podignite je sa računara (3).



Vraćanje table za pristup računaru

Postavite tablu na računar (1) i zatim je povucite unapred (2) dok ne nalegne na mesto.

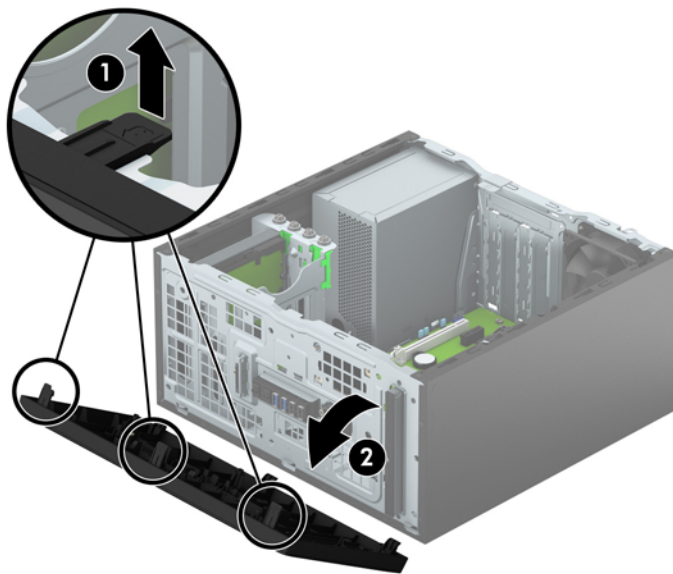


Uklanjanje prednje maske

1. Uklonite/isključite sve sigurnosne uređaje koji sprečavaju otvaranje računara.
2. Uklonite iz računara sve izmenljive medije, kao što su kompakt diskovi ili USB fleš diskovi.
3. Ugasite računar na ispravan način iz operativnog sistema, a zatim isključite sve spoljašnje uređaje.
4. Izvucite kabl za napajanje iz električne utičnice i iskopčajte sve spoljašnje uređaje.

⚠ OPREZ: Bez obzira ne to da li je računar uključen, na matičnoj ploči ima električnog napona sve dok je sistem ukopčan u aktivnu utičnicu naizmenične struje. Morate da izvučete kabl za napajanje da bi se izbeglo oštećenje unutrašnjih komponenti računara.

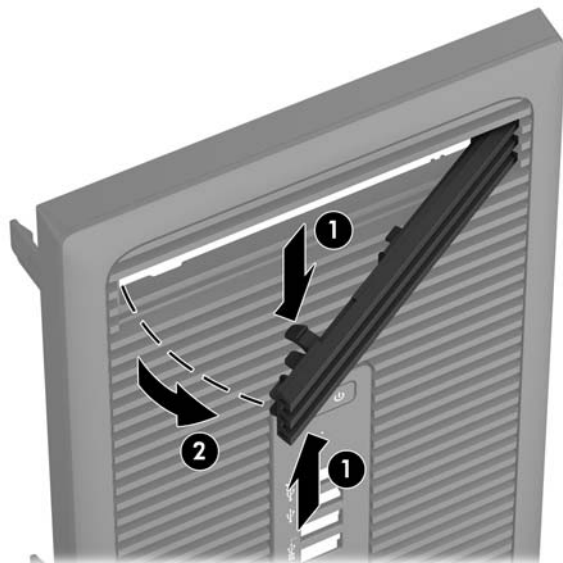
5. Uklonite pristupnu ploču računara.
6. Dignite tri jezička na stranici maske (1), a zatim zarotirajte masku i skinite je sa kućišta (2).



Skidanje ravne maske za tanku optičku disk jedinicu

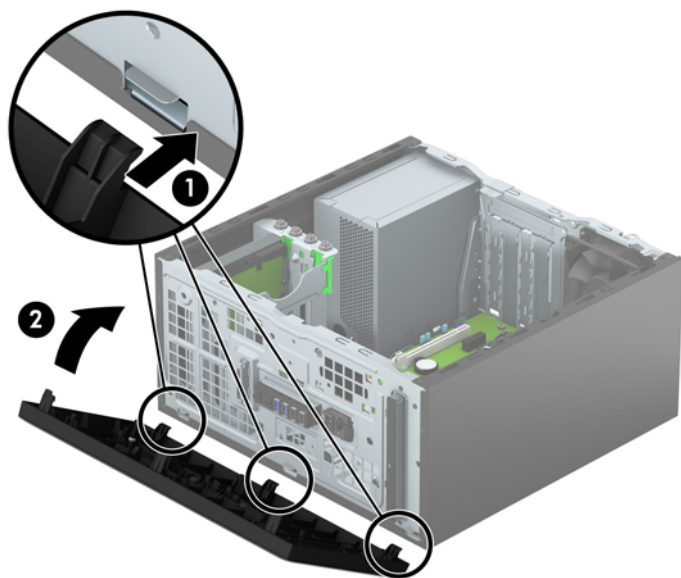
Na nekim modelima ležište za tanku optičku disk jedinicu pokriveno je ravnom maskom. Uklonite ravnu masku pre instaliranja optičke disk jedinice. Da biste uklonili ravnu masku:

1. Uklonite pristupnu ploču i prednju masku.
2. Da biste skinuli ravnu masku, pritisnite donji jezičak nagore i gornji jezičak nadole na stranici ravne maske (1), a zatim zarotirajte ravnu masku sa prednje strane maske (2).



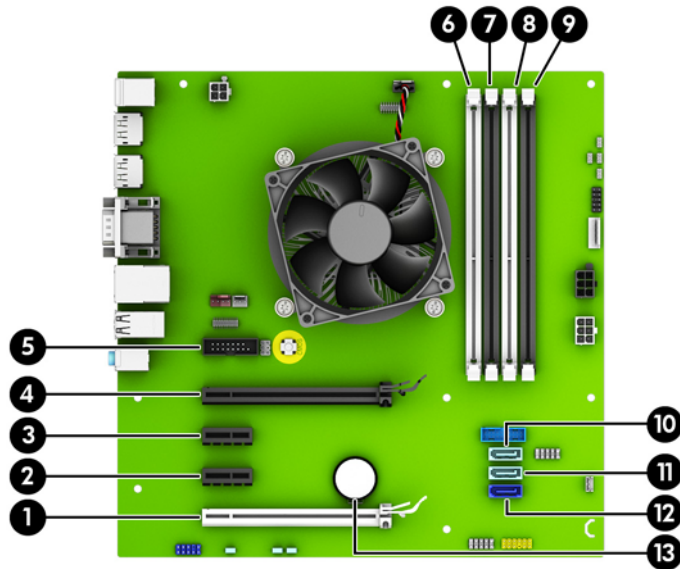
Zamena prednje maske

Umetnite tri kukice na donjoj ivici maske u pravougaone otvore na kućištu (1), a zatim zarotirajte gornju stranu maske da je postavite na kućište (2) dok ne klikne na mesto.



Veze na matičnoj ploči

Pogledajte sledeće slike i tabelu da biste identifikovali konektore sistemske ploče za svoj model.



Br.	Konektori sistemske ploče	Oznaka sistemske ploče	Boja	Komponenta
1	PCI Express x16 generacije 2 prepravljen na x4	X4PCIEXP	bela	Kartica za proširenje
2	PCI Express x1 generacije 2	X1PCIEXP2	crni	Kartica za proširenje
3	PCI Express x1 generacije 2	X1PCIEXP1	crni	Kartica za proširenje
4	PCI Express x16 generacije 3	X16PCIEXP	crni	Kartica za proširenje
5	Serijski port	COMB	crni	Opcioni drugi serijski port
6	DIMM4 (kanal A)	DIMM4	bela	Memorijski modul
7	DIMM3 (kanal A)	DIMM3	crni	Memorijski modul
8	DIMM2 (kanal B)	DIMM2	bela	Memorijski modul
9	DIMM1 (kanal B)	DIMM1	crni	Memorijski modul
10	SATA 3.0	SATA2	svetlo plava	Svaki SATA uređaj osim glavnog čvrstog diska
11	SATA 3.0	SATA1	svetlo plava	Svaki SATA uređaj osim glavnog čvrstog diska
12	SATA 3.0	SATA0	tamno plava	Primarni čvrsti disk
13	Baterija	BAT	crni	Baterija

Instaliranje dodatne memorije

Računar ima dvoredne memorijske module (DIMM) sa sinhronom dinamičkom memorijom dvostruke brzine podataka 3 (DDR3L-SDRAM) male potrošnje. Takođe podržava standardne DIMM module DDR3-SDRAM.

DIMM-ovi

U utičnice za memoriju na sistemskoj ploči mogu se umetnuti najviše četiri DIMM modula koji ispunjavaju industrijske standarde. U ovim priključcima za memoriju unapred je ugrađen najmanje jedan DIMM modul. Za postizanje maksimalne memorijske podrške možete popuniti sistemsku ploču sa najviše 32 GB memorije podešene u dvokanalnom režimu visokih performansi.

DDR3/DDR3L-SDRAM DIMM

Za pravilan rad sistema DIMM moduli moraju da budu:

- standardni 240-pinski
- nebaferovani, bez ECC funkcije, usaglašeni sa PC3-PC12800 DDR3/DDR3L-1600 MHz
- 1,5 voltni DDR3-SDRAM DIMM moduli ili DIMM moduli DDR3L-SDRAM od 1,35 volta (male potrošnje)

DIMM moduli takođe moraju da:

- podržavaju CAS kašnjenje 11 DDR3/DDR3L 1600 Mhz (11-11-11 tempiranje)
- da sadrže obavezne JEDEC SPD informacije

Osim toga, računar podržava:

- memorijske tehnologije koje nisu ECC od 512 Mbit, 1 Gbit i 2 Gbit
- jednostrane i dvostrane DIMM-ove
- DIMM-ovi konstruisani sa x8 i x16 DDR uređajima te DIMM-ovi konstruisani sa x4 SDRAM-om nisu podržani



NAPOMENA: Ako ugradite DIMM module koji nisu podržani, sistem neće pravilno raditi.

Popunjavanje DIMM utičnica

Postoje četiri priključka za DIMM module na sistemskoj ploči, sa dva priključka po kanalu. Priključci su označeni sa DIMM1, DIMM2, DIMM3 i DIMM4. Priključci DIMM1 i DIMM2 rade u memorijskom kanalu B. Priključci DIMM3 i DIMM4 rade u memorijskom kanalu A.

Sistem će automatski funkcionisati u jednokanalnom, dvokanalnom ili fleksibilnom režimu rada u zavisnosti od toga kako su DIMM-ovi ugrađeni.



NAPOMENA: Konfiguracije memorije za jedan kanal i neusaglašen dvojni kanal dovešće do loše grafičke performanse.

- Sistem će raditi u jednokanalnom režimu ako su DIMM priključci popunjeni na samo jednom kanalu.
- Sistem će raditi u režimu dvostrukog kanala viših performansi ako je ukupni kapacitet memorije DIMM modula u kanalu A jednak ukupnom kapacitetu memorije DIMM modula u kanalu B. Tehnologija i širina uređaja može da se razlikuje od kanala do kanala. Na primer, ako su u kanal A ugrađena dva DIMM modula od 1 GB, a u kanal B jedan DIMM modul od 2 GB, sistem će raditi u dvokanalnom režimu.
- Sistem će raditi u fleksibilnom režimu ako ukupni kapacitet memorije DIMM modula u kanalu A nije jednak ukupnom kapacitetu memorije DIMM modula u kanalu B. U fleksibilnom režimu onaj kanal u koji je ugrađena najmanja memorija opisuje ukupnu količinu memorije dodeljene dvostrukom kanalu, a

ostatak je dodeljen jednostrukom kanalu. Radi postizanja optimalne brzine kanali bi trebalo da budu usklađeni tako da najveća memorija bude podeljena između dva kanala. Ako jedan kanal ima više memorije nego drugi, veća memorija bi trebalo da bude dodeljena kanalu A. Na primer, ako ste u priključke ugradili jedan DIMM modul od 2 GB, i tri DIMM modula od 1 GB, u kanalu A trebalo bi da bude DIMM od 2 GB i jedan DIMM od 1 GB, a u kanalu B druga dva DIMM modula od 1 GB. Sa ovakvom konfiguracijom 4 GB će raditi kao dvokanalni, a 1 GB kao jednokanalni.

- U svakom slučaju, maksimalna radna brzina je određena najsporijim DIMM-om u sistemu.

Ugradnja DIMM-ova

⚠ OPREZ: Pre dodavanja ili uklanjanja memorijskih modula, morate iskopčati kabl za napajanje i sačekati oko 30 sekundi dok napajanje ne prestane. Bez obzira na to da li je računar isključen ili nije, napona uvek ima u memorijskim modulima sve dok je računar povezan sa aktivnom utičnicom naizmenične struje. Dodavanje ili uklanjanje memorijskih modula dok ima napona može izazvati nepopravljivo oštećenje memorijskih modula ili sistemske ploče.

Utičnice za memorijske module da imaju pozlaćene kontakte. Pri nadogradnji memorije važno je koristiti memorijske module sa pozlaćenim spojevima da bi se sprečile korozija i/ili oksidacija kao posledice spajanja nekompatibilnih metala.

Statički elektricitet može oštetiti elektronske komponente računara ili opcionalne kartice. Pre nego što počnete sa ovim procedurama, proverite da li ste oslobodili statički elektricitet tako što ćete nakratko dodirnuti uzemljeni metalni predmet. Za više informacija pogledajte [Elektrostatičko pražnjenje na stranici 38](#).

Pri rukovanju memorijskim modulima pazite da ne dodirnete nijedan kontakt. Ako to uradite, možete da oštetite modul.

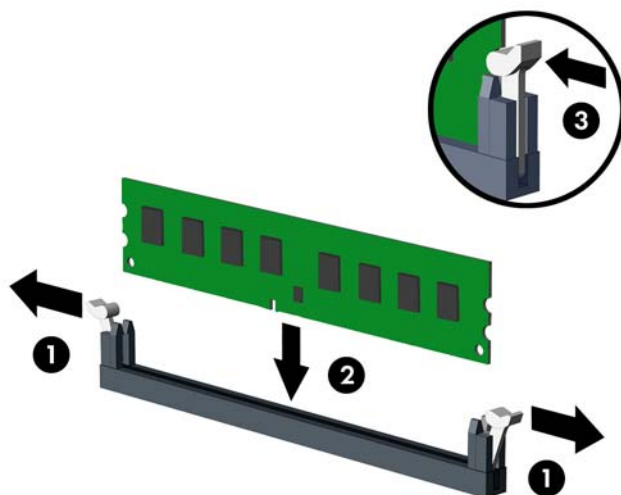
-
1. Uklonite/isključite sve sigurnosne uređaje koji sprečavaju otvaranje računara.
 2. Uklonite iz računara sve izmenljive medije, kao što su kompakt diskovi ili USB fleš diskovi.
 3. Ugasite računar na ispravan način iz operativnog sistema, a zatim isključite sve spoljašnje uređaje.
 4. Izvucite kabl za napajanje iz električne utičnice i iskopčajte sve spoljašnje.

⚠ OPREZ: Pre dodavanja ili uklanjanja memorijskih modula, morate iskopčati kabl za napajanje i sačekati oko 30 sekundi dok napajanje ne prestane. Bez obzira na to da li je računar isključen ili nije, napona uvek ima u memorijskim modulima sve dok je računar povezan sa aktivnom utičnicom naizmenične struje. Dodavanje ili uklanjanje memorijskih modula dok ima napona može izazvati nepopravljivo oštećenje memorijskih modula ili sistemske ploče.

-
5. Uklonite pristupnu ploču računara.

⚠ UPOZORENJE! Za smanjivanje rizika od povrede na vrelim površinama, pustite unutrašnje komponente sistema da se ohlade pre nego što ih dodirnete.

6. Otvorite obe reze na priključku za memorijski modul (1) i umetnite modul u priključak (2).



NAPOMENA: Memorijski modul može da se ugradi samo na jedan način. Poravnajte zarez na modulu sa jezičkom na memorijskom priključku.

Popunite crne DIMM priključke pre belih DIMM priključaka.


Za optimalan rad popunite priključke tako da kapacitet memorije bude što je više moguće jednako raspodeljen između kanala A i kanala B. Pogledajte [Popunjavanje DIMM utičnica na stranici 11](#) za više informacija.

7. Gurnite modul u priključak i proverite da li je modul dobro utaknut i da li je postavljen na mesto. Proverite da li su reze zatvorene (3).
8. Ponovite korake 6 i 7 za ugradnju bilo kojih dodatnih modula.
9. Vratite pristupnu ploču računara.
10. Ponovo uključite kabl za napajanje i sve spoljne uređaje i onda uključite računar.
11. Zaključajte sve bezbednosne uređaje koji su bili otključani prilikom skidanja pristupne ploče.

Računar će automatski prepoznati dodatnu memoriju kada ga sledeći put priključite na električno napajanje.

Uklanjanje ili instaliranje kartice za proširenje


Računar ima dva PCI Express x1 priključka za proširenje, jedan PCI Express x16 priključak za proširenje i jedan PCI Express x16 priključak za proširenje koji je prebačen na niži x4 priključak.

 **NAPOMENA:** U PCI Express x16 priključak možete da ugradite PCI Express x1, x8 ili x16 karticu za proširenje.

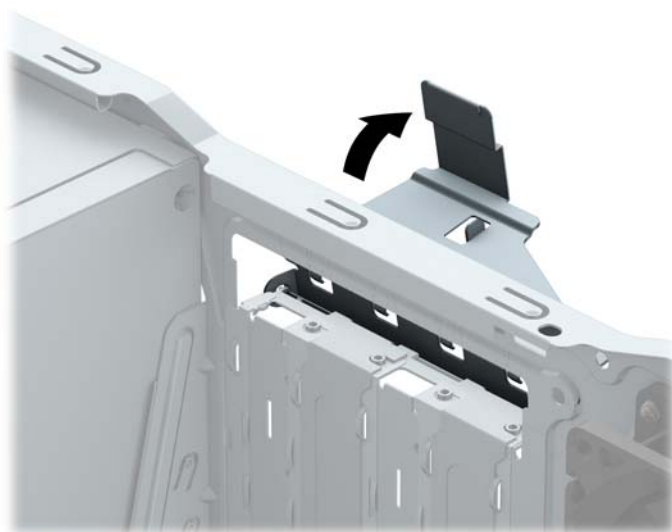
Za konfiguracije dvojnih grafičkih kartica, prva (primarna) kartica mora da bude instalirana na PCI Express x16 priključku koji NIJE prebačen na niži x4.

Da biste uklonili, vratili ili dodali karticu za proširenje:


1. Uklonite/isključite sve sigurnosne uređaje koji sprečavaju otvaranje računara.
2. Uklonite iz računara sve izmenljive medije, kao što su kompakt diskovi ili USB fleš diskovi.
3. Ugasite računar na ispravan način iz operativnog sistema, a zatim isključite sve spoljašnje uređaje.
4. Izvucite kabl za napajanje iz električne utičnice i iskopčajte sve spoljašnje uređaje.

 **OPREZ:** Bez obzira ne to da li je računar uključen, na matičnoj ploči ima električnog napona sve dok je sistem ukopčan u aktivnu utičnicu naizmjenične struje. Morate da izvucete kabl za napajanje da bi se izbeglo oštećenje unutrašnjih komponenti računara.

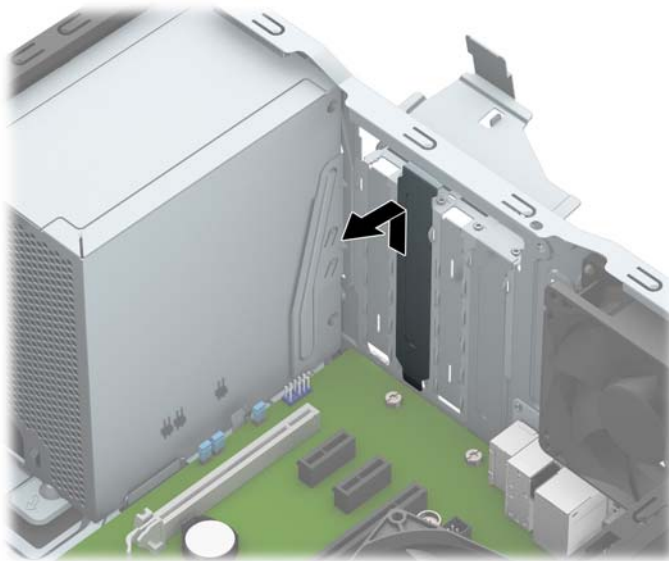
5. Uklonite pristupnu ploču računara.
6. Otvorite rezu za zadržavanje poklopca slotova tako što ćete podignuti jezičak na rezi i okrenuti rezu u položaj za otvaranje.



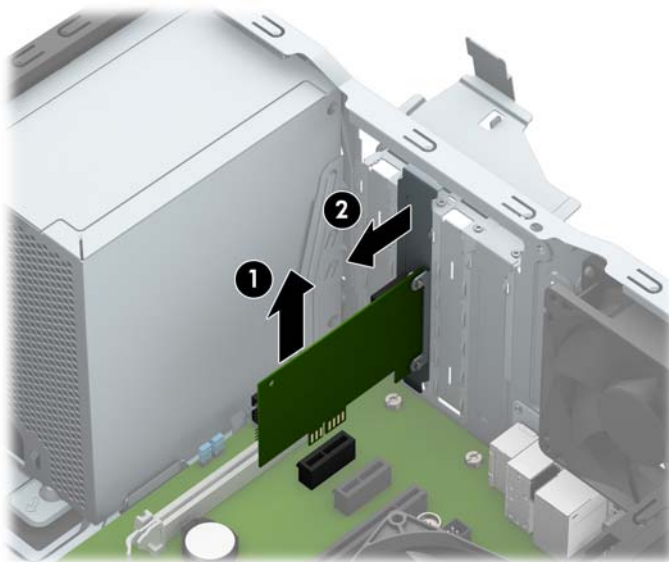
7. Pronađite odgovarajuću slobodnu utičnicu za proširenje na matičnoj ploči i odgovarajući slot za proširenje na poleđini kućišta računara.
8. Pre ugradnje kartice za proširenje, uklonite poklopac slota za proširenje ili postojeću karticu za proširenje.

 **NAPOMENA:** Pre uklanjanja ugrađene kartice za proširenje, iskopčajte sve kablove koji su povezani sa karticom za proširenje.

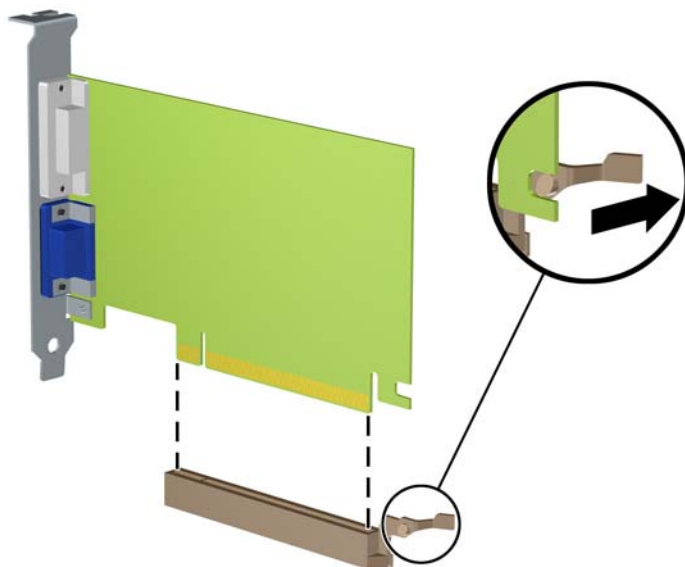
- a. Ako ugrađujete karticu za proširenje u prazan priključak, morate da pomerite jedan od poklopaca utora za proširenje na gore i van kućišta, ili da upotrebite ravan odvrtič da odvojite jedan od metalnih pokričača na zadnjoj ploči koji pokrivaju utor za proširenje. Obavezno uklonite poklopac koji je odgovarajući za karticu za proširenje koju instalirate.



- b. Ako uklanjate PCI Express x1 karticu, uhvatite karticu za oba kraja i pažljivo je klimajte napred-nazad dok se konektori ne oslobode iz utičnice. Povucite karticu za proširenje pravo nagore (1), a zatim je izvadite iz kućišta (2) kako biste je uklonili. Pazite da ne ogrebete karticu o druge komponente.



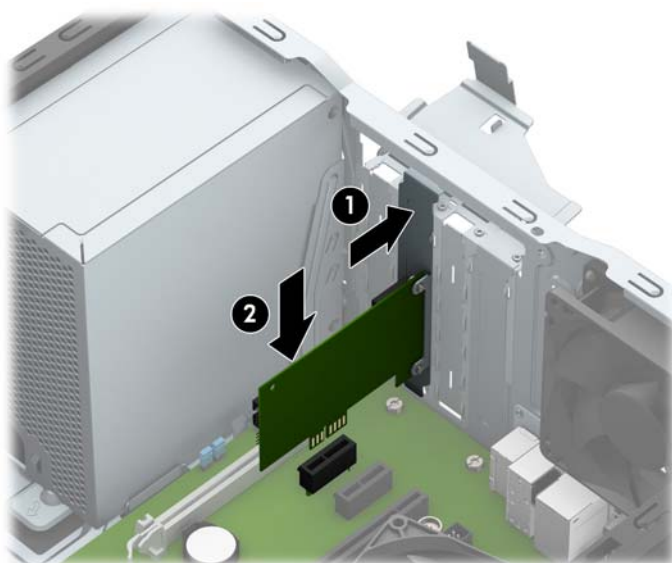
- c. Ako uklanjate PCI Express x16 karticu, povucite držač na poledini priključka za proširenje od kartice i pažljivo klimajte karticu napred-nazad dok se konektori ne oslobode iz utičnice. Povucite karticu za proširenje pravo nagore, a zatim je izvadite iz kućišta kako biste je uklonili. Pazite da ne ogrebete karticu o druge komponente.




9. Pohranite uklonjenu karticu u pakovanje zaštićeno od statičkog elektriciteta.
10. Ako nećete da ugradite novu karticu za proširenje, ugradite poklopac za slot za proširenje da biste zatvorili otvoreni slot.

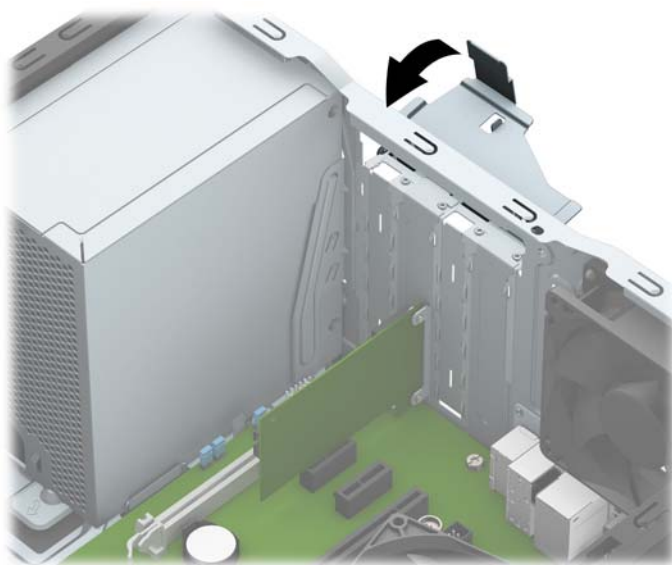
⚠ OPREZ: Nakon uklanjanja kartice za proširenje, morate da je zamenite sa novom karticom ili poklopcem utora za proširenje radi pravilnog hlađenja unutrašnjih komponenti tokom rada.

11. Da biste ugradili novu karticu za proširenje, držite karticu direktno iznad priključka za proširenje na sistemskoj ploči, a zatim pomerite karticu prema zadnjem delu kućišta (1) tako da dno nosača na kartici sklizne u mali utor na kućištu. Pritisnite karticu pravo nadole u priključak za proširenje na matičnoj ploči (2).



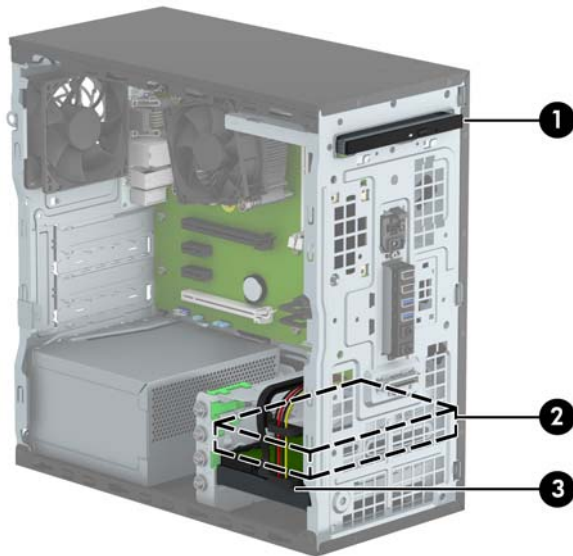
 **NAPOMENA:** Pri instaliranju kartice za proširenje, čvrsto pritisnite karticu kako bi se ceo konektor pravilno smestio u priključak kartice za proširenje.

12. Zarotirajte rezu za zadržavanje poklopca slotova nazad na mesto da biste učvrstili karticu za proširenje.



13. Ako je potrebno, povežite spoljne kablove na ugrađenu karticu. Ako je potrebno, povežite unutrašnje kablove na matičnu ploču.
14. Vratite pristupnu ploču računara.
15. Ponovo uključite kabl za napajanje i sve spoljne uređaje i onda uključite računar.
16. Zaključajte sve sigurnosne uređaje koji su bili isključeni dok je pristupna ploča računara bila uklonjena.
17. Ponovo konfigurirajte računar ako je potrebno.

Pozicije disk jedinice



1 Odeljak za tanku optičku disk jedinicu od 9,5 mm

2 Sekundarno ležište za čvrsti disk od 3,5 inča

3 Primarno ležište za čvrsti disk od 3,5 inča

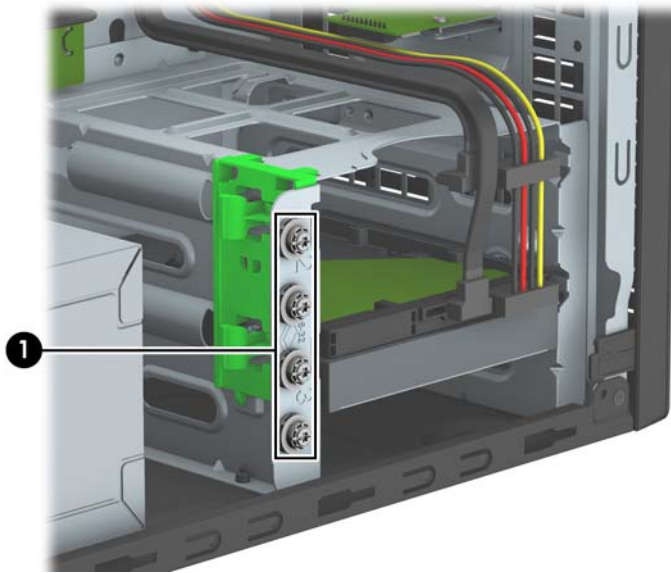
NAPOMENA: Raspored disk jedinica na vašem računaru može se razlikovati od prikazanog.

Da biste proverili vrstu i veličinu memorijskih uređaja ugrađenih na računaru, pokrenite program Computer Setup.

Uklanjanje i instaliranje disk jedinica

Kada priključujete disk jedinice, pratite sledeća uputstva:

- Primarni serijski čvrsti disk ATA (SATA) mora da bude povezan sa primarnim SATA priključkom teget boje na sistemskoj ploči za oznakom SATA0.
- Povežite sekundarne čvrste diskove i optičke disk jedinice za jedan od svetlo plavih SATA konektora na matičnoj ploči (označeni kao SATA1 i SATA2).
- HP obezbeđuje četiri dodatna zavrtnja tipa 6-32, koji se nalaze sa prednje strane kućišta pored odeljaka za čvrsti disk (1). Ako menjate čvrsti disk, skinite zavrtnje za postavljanje sa starog diska i postavite ih na novi disk.



⚠ OPREZ: Da biste sprečili gubitak podataka i oštećenja računara ili uređaja:

Ako postavljate ili uklanjate uređaj, pravilno ugasite operativni system, isključite računar i izvucite kabl za napajanje. Ne uklanjajte uređaj dok je računar uključen ili u stanju pripravnosti.

Pre rukovanja sa disk jedinicom, proverite da li ste oslobodili statički elektricitet. Dok rukujete sa disk jedinicom, izbegavajte dodirivanje konektora. Za više informacija o sprečavanju elektrostatičkih oštećenja, pogledajte [Elektrostatičko pražnjenje na stranici 38](#).

Uređajem rukujte pažljivo; nemojte da ga ispustite.

Nemojte da koristite silu kada umećete uređaj.

Nemojte da izlažete čvrsti disk tečnostima, veoma visokoj temperaturi ili proizvodima sa magnetnim poljima, na primer monitorima ili zvučnicima.

Ako morate da pošaljete uređaj poštom, stavite ga u zaštitnu kutiju i označite paket sa „Lomljivo: pažljivo rukuj.“

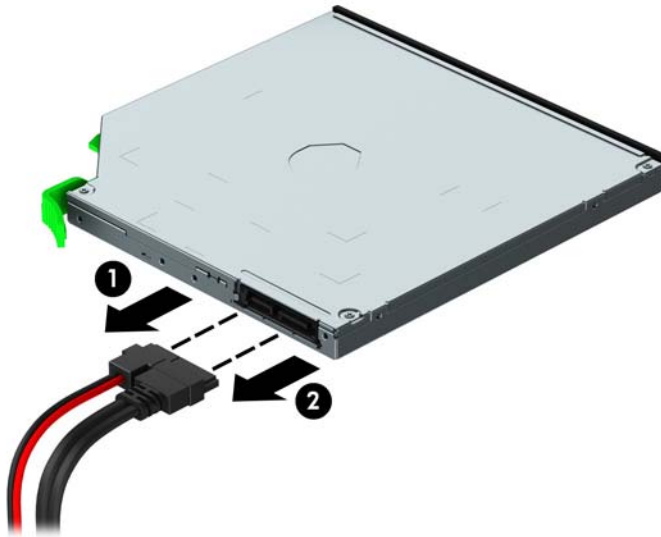
Uklanjanje tanke optičke disk jedinice od 9,5 mm

1. Uklonite/isključite sve sigurnosne uređaje koji sprečavaju otvaranje računara.
2. Uklonite iz računara sve izmenljive medije, kao što su kompakt diskovi ili USB fleš diskovi.
3. Ugasite računar na ispravan način iz operativnog sistema, a zatim isključite sve spoljašnje uređaje.

4. Izvucite kabl za napajanje iz električne utičnice i iskopčajte sve spoljašnje uređaje.

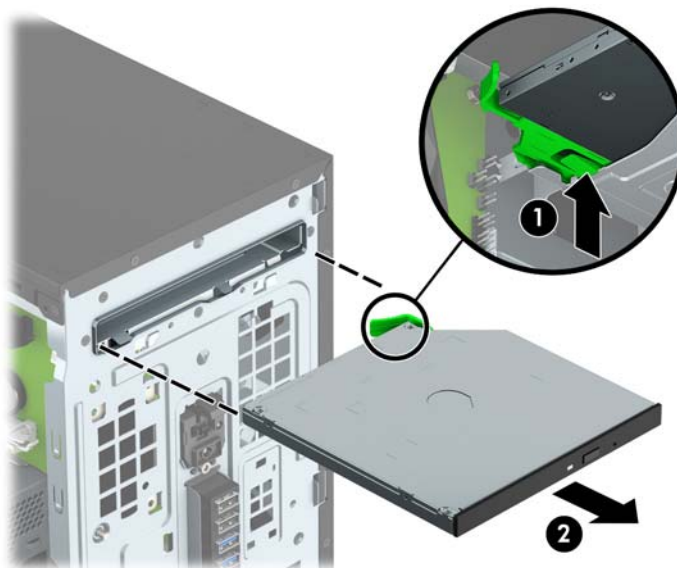
⚠ OPREZ: Bez obzira na to da li je računar uključen, na matičnoj ploči ima električnog napona sve dok je sistem uključen u aktivnu utičnicu naizmenične struje. Morate da izvučete kabl za napajanje da bi se izbeglo oštećenje unutrašnjih komponenti računara.

5. Uklonite tablu za pristup računaru.
6. Isključite kablove za napajanje (1) i za prenos podataka (2) iz zadnjeg dela optičke disk jedinice.



⚠ OPREZ: Pri iskopčavanju kablova povucite jezičak ili konektor umesto samog kabla da biste izbegli njegovo oštećenje.

7. Pritisnite nagore zelenu polugu za otpuštanje na donjoj strani disk jedinice (1) i izvucite disk jedinicu iz odeljka za disk jedinicu (2).



Instaliranje tanke optičke disk jedinice od 9,5 mm

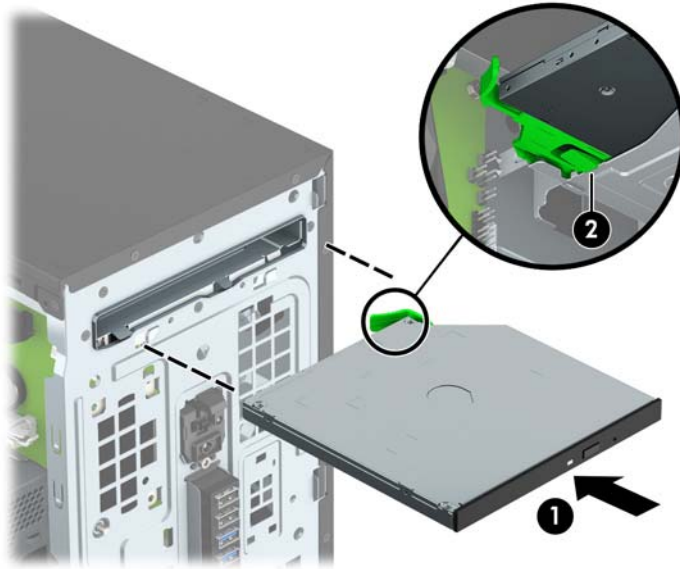
1. Uklonite/isključite sve sigurnosne uređaje koji sprečavaju otvaranje računara.
2. Uklonite iz računara sve izmenljive medije, kao što su kompakt diskovi ili USB fleš diskovi.
3. Ugasite računar na ispravan način iz operativnog sistema, a zatim isključite sve spoljašnje uređaje.
4. Izvucite kabl za napajanje iz električne utičnice i iskopčajte sve spoljašnje.

⚠ OPREZ: Bez obzira na to da li je računar uključen, na matičnoj ploči ima električnog napona sve dok je sistem ukopčan u aktivnu utičnicu naizmjenične struje. Morate da izvučete kabl za napajanje da bi se izbeglo oštećenje unutrašnjih komponenti računara.

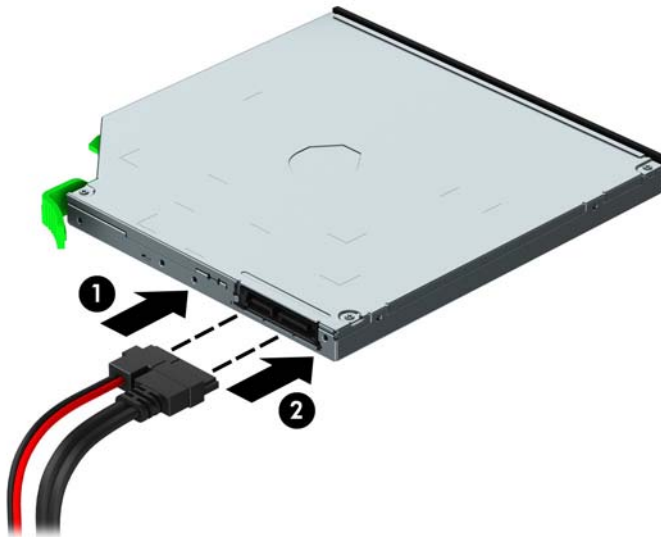
5. Uklonite pristupnu ploču računara.
6. Ako ugrađujete tanku optičku disk jedinicu u odeljak pokriven ravnom maskom, skinite prednju masku i zatim skinite ravnu masku. Više informacija potražite u odeljku [Skidanje ravne maske za tanku optičku disk jedinicu na stranici 9](#).
7. Pidržavajte se uputstava za uklanjanje optičke disk jedinice ako je instalirana. Pogledajte [Uklanjanje tanke optičke disk jedinice od 9,5 mm na stranici 19](#).
8. Poravnajte iglice na rezi za otpuštanje sa malim otvorom na stranici disk jedinice i pritisnite čvrsto rezu na disk jedinicu.



9. Provučite optičku disk jedinicu kroz prednji deo kućišta (1) do kraja odeljka tako da se zelena reza zaključa na ramu kućišta (2).




10. Uključite kablove za napajanje (1) i za prenos podataka (2) na zadnji deo optičke disk jedinice.




11. Ako instalirate novu disk jedinicu, povežite suprotan kraj kabla za prenos podataka sa jednim od svetloplavih SATA priključaka (označenih kao SATA1 i SATA2) na sistemskoj ploči.
12. Vratite prednju masku ako je bila uklonjena.
13. Zamenite pristupnu ploču računara.
14. Ponovo uključite kabl za napajanje i sve spoljne uređaje i onda uključite računar.
15. Zaključajte sve sigurnosne uređaje koji su bili isključeni kada je uklonjena pristupna ploča.

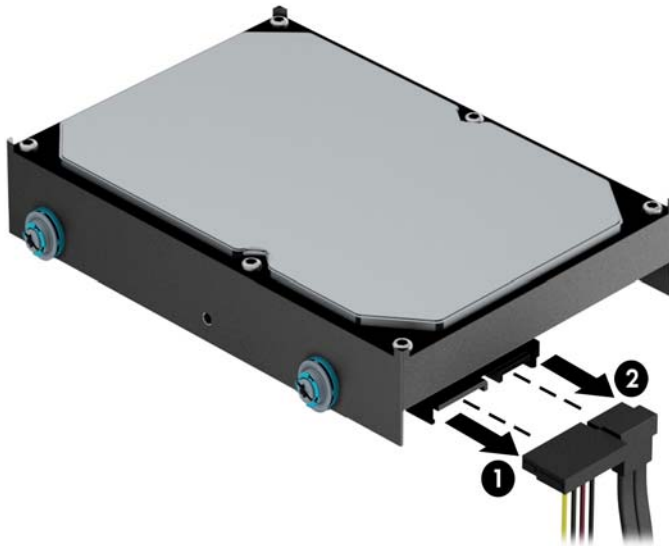
Uklanjanje čvrstog diska

 **NAPOMENA:** Pre nego što uklonite stari čvrsti disk, proverite da li ste napravili rezervnu kopiju podataka sa starog čvrstog diska tako da ih možete preneti na novi čvrsti disk.

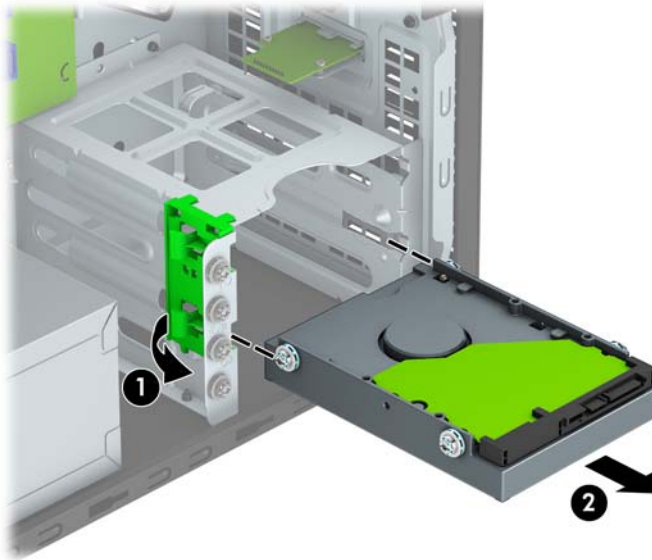
1. Uklonite/isključite sve sigurnosne uređaje koji sprečavaju otvaranje računara.
2. Uklonite iz računara sve izmenljive medije, kao što su kompakt diskovi ili USB fleš diskovi.
3. Ugasite računar na ispravan način iz operativnog sistema, a zatim isključite sve spoljašnje uređaje.
4. Izvucite kabl za napajanje iz električne utičnice i iskopčajte sve spoljašnje uređaje.

 **OPREZ:** Bez obzira na to da li je računar uključen, na matičnoj ploči ima električnog napona sve dok je sistem uključen u aktivnu utičnicu naizmjenične struje. Morate da izvučete kabl za napajanje da bi se izbeglo oštećenje unutrašnjih komponenti računara.

5. Uklonite pristupnu ploču računara.
6. Isključite kablove za napajanje (1) i za prenos podataka (2) iz zadnjeg dela čvrstog diska.



7. Povucite unapred zelenu rezu pored disk jedinice (1), pa izvucite disk jedinicu iz ležišta (2).

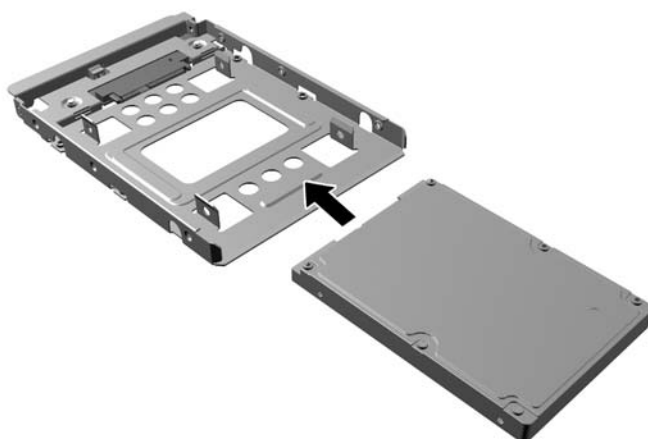


Ugradnja čvrstog diska

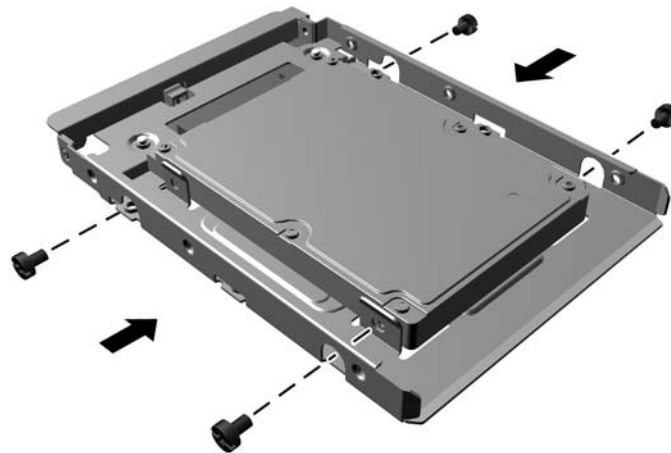
1. Uklonite/isključite sve sigurnosne uređaje koji sprečavaju otvaranje računara.
2. Uklonite iz računara sve izmenljive medije, kao što su kompakt diskovi ili USB fleš diskovi.
3. Ugasite računar na ispravan način iz operativnog sistema, a zatim isključite sve spoljašnje uređaje.
4. Izvucite kabl za napajanje iz električne utičnice i iskopčajte sve spoljašnje.

⚠ OPREZ: Bez obzira na to da li je računar uključen, na matičnoj ploči ima električnog napona sve dok je sistem ukopčan u aktivnu utičnicu naizmjenične struje. Morate da izvucete kabl za napajanje da bi se izbeglo oštećenje unutrašnjih komponenti računara.


5. Uklonite tablu za pristup računaru.
6. Takođe možete instalirati čvrsti disk od 3,5 inča ili čvrsti disk od 2,5 inča sa adapterom žreba od 3,5 inča, koji je sličan nižeprikazanom primeru.
 - Gurnite disk jedinicu od 2,5 inča u ležište adaptera i uverite se da je priključak na disk jedinici u potpunosti umetnut u priključak na ležištu adaptera.

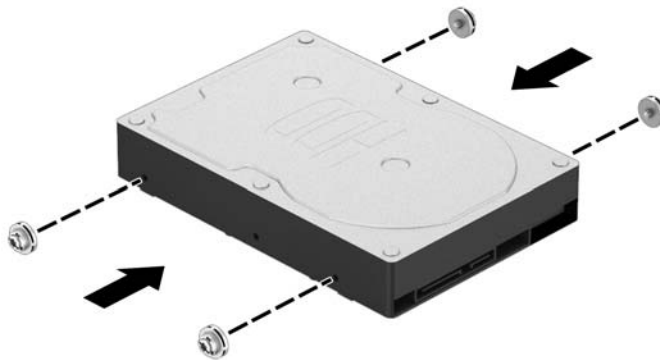


- Pričvrstite disk jedinicu za ležište adaptera tako što ćete zašrafiti četiri crna M3 zavrtnja za ležište adaptera kroz stranice ležišta u disk jedinicu.

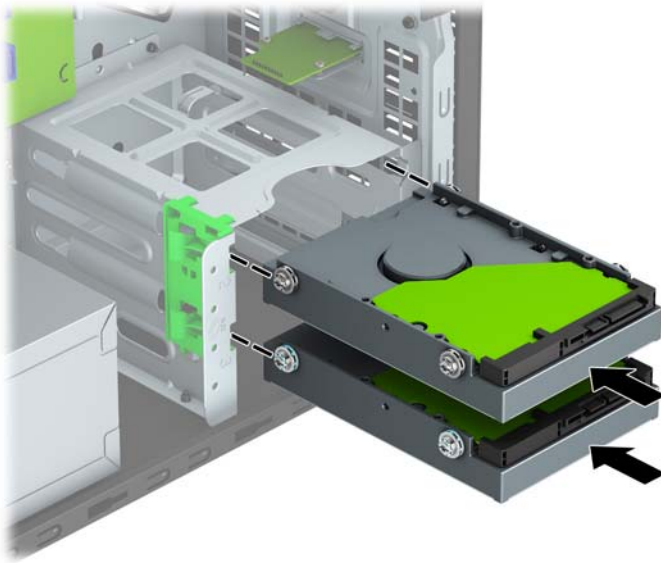


7. Postavite četiri zavrtnja za postavljanje u bočne strane disk jedinice od 3,5 inča ili držač adaptera za disk jedinicu od 2,5 inča (po dva sa svake strane).

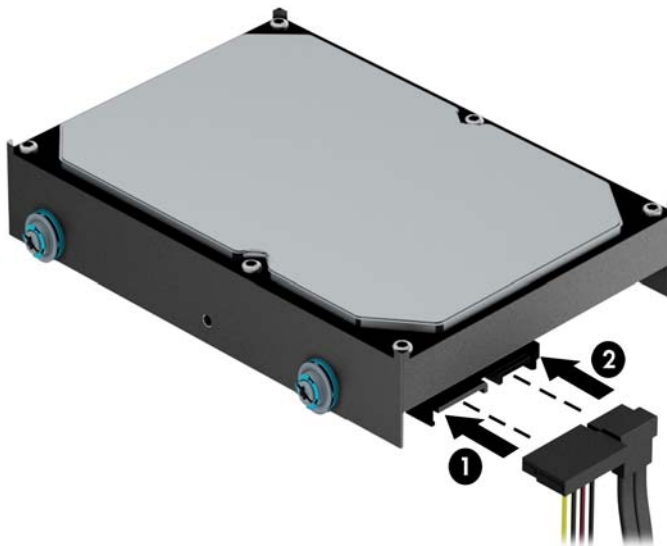
 **NAPOMENA:** HP isporučuje četiri dodatna zavrtnja za postavljanje koji se nalaze na kućištu pored odeljaka za čvrste diskove. Pogledajte [Uklanjanje i instaliranje disk jedinica na stranici 19](#) da biste videli gde se nalaze dodatni zavrtnji za postavljanje.



8. Gurnite disk jedinicu u ležište, vodeći računa da vođice budu poravnate sa svojim ležištima, dok disk jedinica ne legne na mesto.



9. Uključite kablove za napajanje (1) i za prenos podataka (2) na zadnji deo čvrstog diska.



10. Ukoliko ugrađujete novi uređaj, povežite suprotne krajeve kabla za prenos podataka za odgovarajući konektor matične ploče.



NAPOMENA: Kabl za prenos podataka za primarni čvrsti disk mora biti priključen u tamnoplavi konektor sa oznakom SATA0 kako bi se izbegli problemi sa performansama čvrstog diska. Ukoliko dodajete drugi čvrsti disk, povežite kabl za prenos podataka na jedan od svetloplavih SATA priključaka sa oznakom SATA1 i SATA2.

11. Zamenite pristupnu ploču računara.
12. Ponovo uključite kabl za napajanje i sve spoljne uređaje i onda uključite računar.
13. Zaključajte sve sigurnosne uređaje koji su bili isključeni kada je uklonjena pristupna ploča.

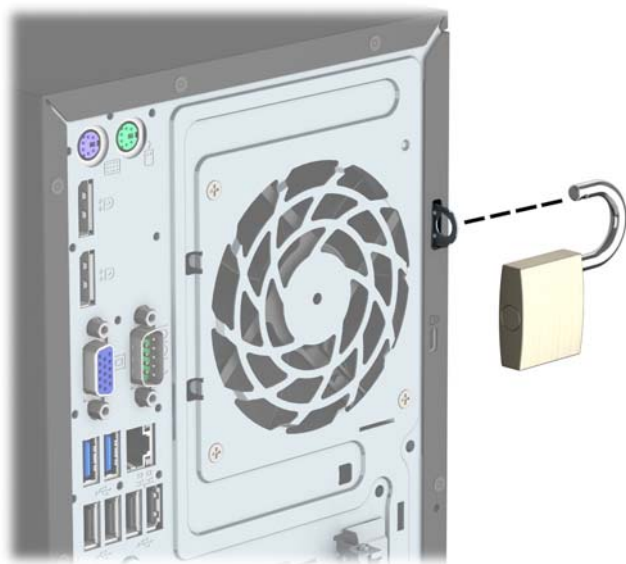
Instaliranje sigurnosne brave

Sigurnosne brave prikazane ispod i na sledećim stranicama mogu da se koriste za obezbeđivanje računara.

Brava za kabl

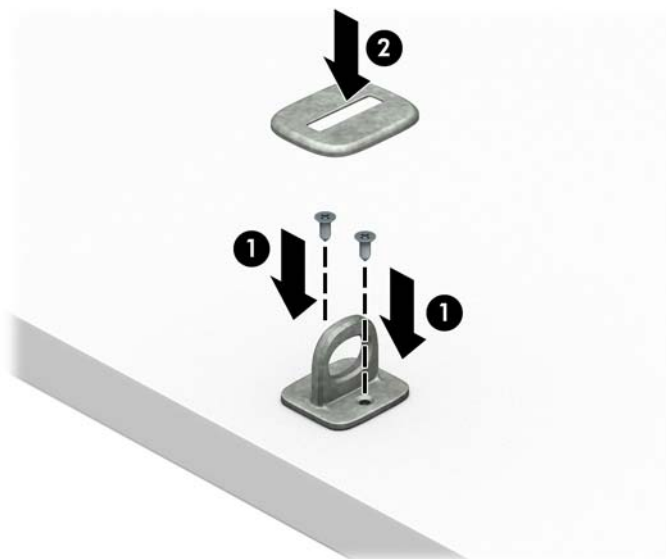


Katanac



Sigurnosna brava za HP poslovni računar V2

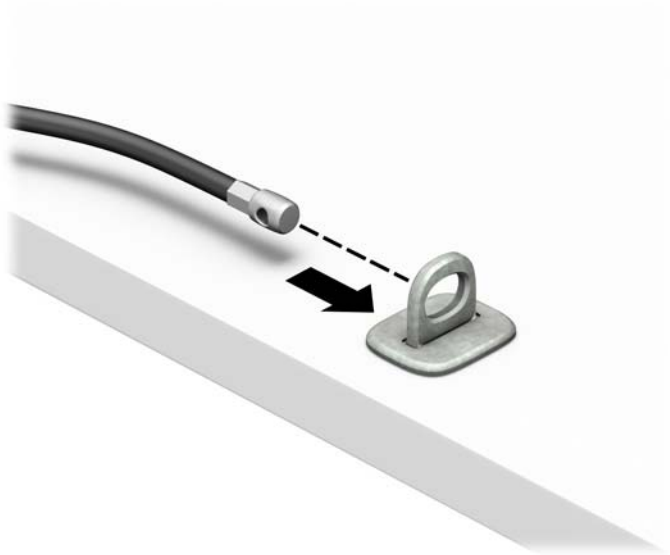
1. Postavite fiksator za bezbednosni kabl na radnu površinu pomoću odgovarajućih zavrtnja za vaše okruženje (zavrtnji se ne isporučuju) (1) i zatim postavite poklopac na osnovu fiksatora za kabl (2).



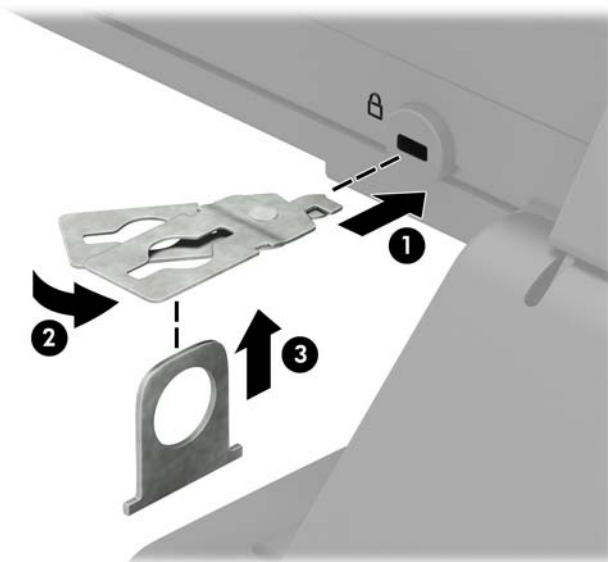
2. Omotajte bezbednosni kabl oko fiksiranog objekta.



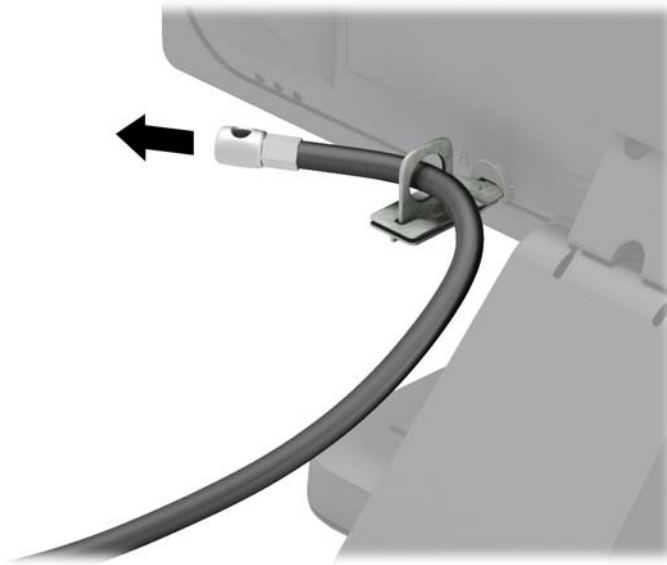
3. Provučite bezbednosni kabl kroz fiksator za bezbednosni kabl.



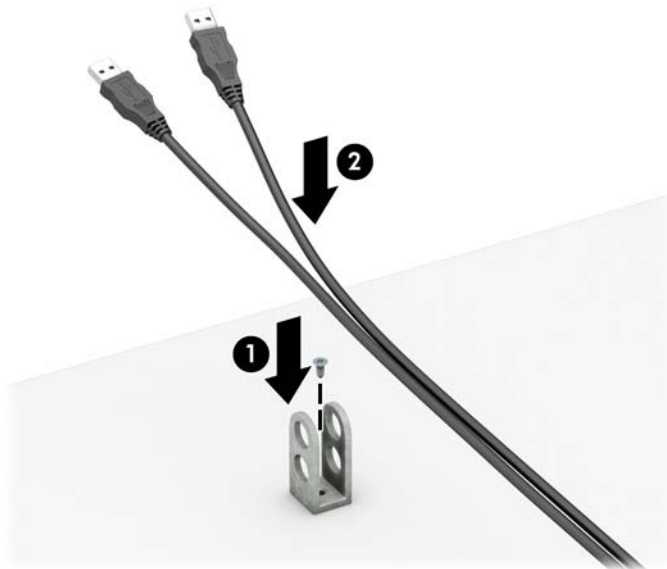
4. Razdvojite dva ukrštena kraka na bravi monitora i umetnite bravu u bezbednosni otvor na poledini monitora (1), spojite krake da biste fiksirali bravu na mestu (2), a zatim provucite vodjicu kabla kroz sredinu brave monitora (3).



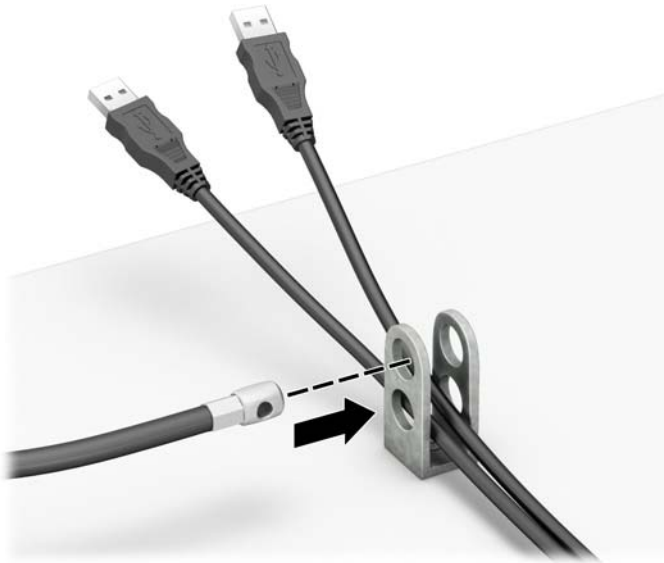
5. Provucite bezbednosni kabl kroz bezbednosnu vođicu instaliranu na monitoru.



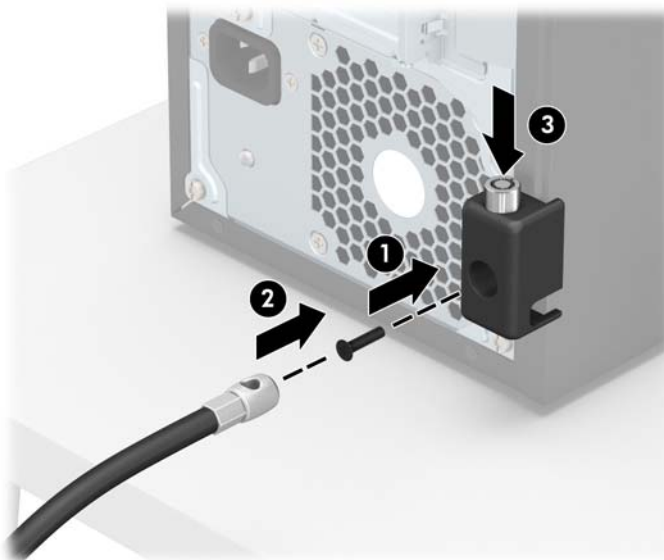
6. Postavite fiksator za bezbednosni kabl na radnu površinu pomoću odgovarajućih zavrtnja za vaše okruženje (zavrtnji se ne isporučuju) (1) i zatim postavite poklopac na osnovu fiksatora za kabl (2).



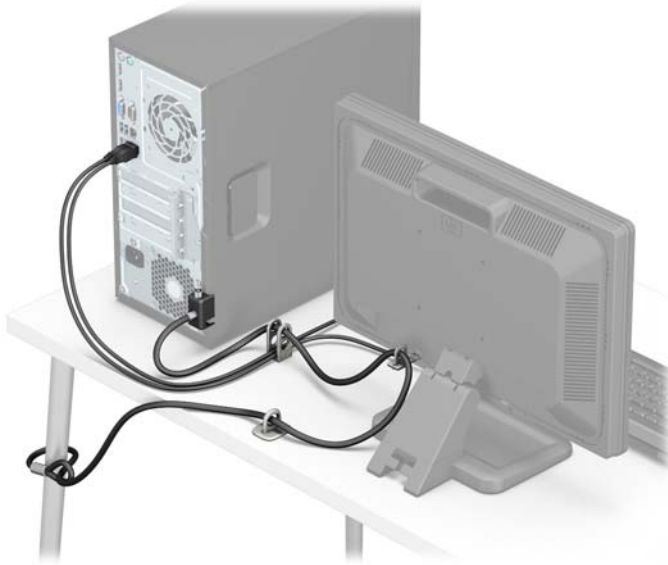
7. Provucite bezbednosni kabl kroz otvore na pomoćnom fiksatoru za kabl.



8. Pričvrstite bravu za kućište koristeći dostavljene zavrtnje (1). Umetnite kraj bezbednosnog kabla sa utikačem u bravu (2) i pritisnite dugme (3) da aktivirate bravu. Upotrebite dostavljeni ključ da deaktivirate bravu.



9. Kada završite sve korake, svi uređaji na radnoj stanici biće obezbeđeni.



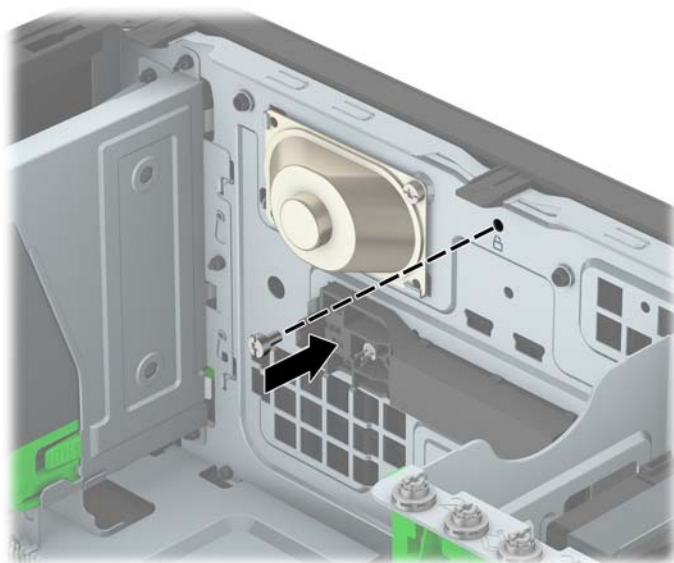
Obezbeđivanje prednje maske

Prednju masku možete da fiksirate postavljanjem zavrtnja kroz prednju stranu kućišta u prednju masku.

1. Uklonite/deaktivirajte sve bezbednosne uređaje koji brane otvaranje računara.
2. Uklonite iz računara sve izmenljive medije, kao što su kompakt diskovi ili USB fleš diskovi.
3. Pravilno isključite računar kroz operativni sistem, a onda isključite sve spoljašnje uređaje.
4. Iskopčajte kabl za napajanje iz zidne utičnice i iskopčajte sve spoljne uređaje.

⚠ OPREZ: Bez obzira na to da li je računar isključen ili nije, napona uvek ima na sistemskoj ploči sve dok je sistem povezan sa aktivnom utičnicom naizmjenične struje. Morate da iskopčate kabl za napajanje da biste izbegli oštećenje unutrašnjih komponenti.


5. Uklonite pristupnu ploču računara.
6. Postavite zavrtnj tipa 6-32 kroz prednju stranu kućišta u otvor za zavrtnj koji se nalazi ispod centralnoj jezička za otpuštanje maske.



7. Vratite tablu za pristup računaru.
8. Ponovo uključite kabl za napajanje i sve spoljne uređaje i onda uključite računar.
9. Zaključajte sve bezbednosne uređaje koji su bili deaktivirani pri uklanjanju pristupne ploče.

A Zamena baterije

Baterija instalirana na računaru obezbeđuje napajanje sata za realno vreme. Kada vršite zamenu baterije, koristite bateriju istu kao ona koja je prvobitno bila u računaru. Na računaru je instalirana litijumska baterija od 3 volta u obliku novčića.


 **UPOZORENJE!** Računar sadrži unutrašnju litijum mangan dioksid bateriju. Ukoliko ne rukujete ispravno baterijom, postoji rizik od požara i opekotina. Da biste smanjili opasnost od povređivanja:

Ne pokušavajte ponovo da napunite bateriju.


Nemojte da je izlažete temperaturi višoj od 60° C (140° F).

Nemojte je rastavljati, lomiti, bušiti, kratko spajati niti bacati u vatru ili vodu.

Zamenite bateriju samo rezervnom HP baterijom predviđenom za ovaj proizvod.


 **OPREZ:** Pre zamene baterije, potrebno je da napravite rezervne kopije CMOS postavki. Prilikom skidanja ili zamene baterije, CMOS postavke se brišu.

Statički elektricitet može da ošteti elektronske komponente računara ili dodatne opreme. Pre nego što započnete ovu proceduru, proverite da li ste se oslobodili statičkog elektriciteta tako što ćete nakratko dodirnuti uzemljeni metalni predmet.


 **NAPOMENA:** Trajanje litijumske baterije može da se produži priključivanjem računara u zidni utikač naizmjenične struje. Litijumska baterija se koristi samo kada računar NIJE priključen na naizmjeničnu struju.

Kompanija HP očekuje od korisnika da recikliraju korišćeni elektronski hardver, originalne HP kasete sa tonerom za štampanje i punjive baterije. Za dodatne informacije o programima recikliranja posetite <http://www.hp.com/recycle>.

1. Uklonite/isključite sve sigurnosne uređaje koji sprečavaju otvaranje računara.
2. Uklonite iz računara sve izmenljive medije, kao što su kompakt diskovi ili USB fleš diskovi.
3. Ugasite računar na ispravan način iz operativnog sistema, a zatim isključite sve spoljašnje uređaje.
4. Izvucite kabl za napajanje iz električne utičnice i iskopčajte sve spoljašnje uređaje.

 **OPREZ:** Bez obzira ne to da li je računar uključen, na matičnoj ploči ima električnog napona sve dok je sistem ukopčan u aktivnu utičnicu naizmjenične struje. Morate da izvučete kabl za napajanje da bi se izbeglo oštećenje unutrašnjih komponenti računara.

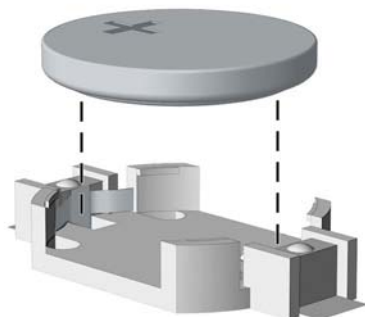
5. Uklonite pristupnu ploču računara.
6. Pronađite bateriju i držač baterije na matičnoj ploči.

 **NAPOMENA:** Kod nekih modela računara neophodno je ukloniti neku unutrašnju komponentu da bi se pristupilo bateriji.

7. U zavisnosti od vrste držača baterije na matičnoj ploči, sledite sledeća uputstva za zamenu baterije.

Tip 1

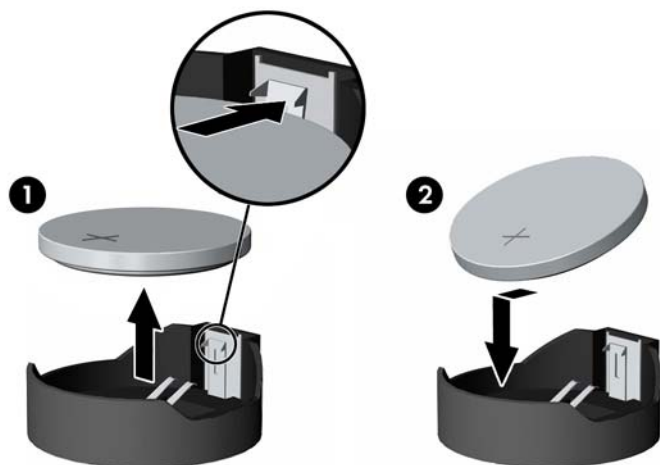
- a. Izvadite bateriju iz držača.



- b.** Zamensku bateriju ugurajte u pravilan položaj tako da pozitivna strana bude okrenuta nagore. Držač baterije automatski učvršćuje bateriju u ispravan položaj.

Tip 2

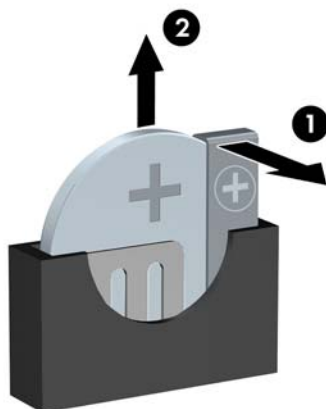
- a.** Da biste izvadili bateriju iz držača, stisnite metalnu sponu koja se prostire iznad jedne od ivica baterije. Kada baterija iskoči iz držača, izvadite je (1).
- b.** Da biste postavili novu bateriju, uvucite jednu ivicu nove baterije ispod jezička držača, sa pozitivnom stranom okrenutom nagore. Gurnite drugu ivicu nadole dok spona ne škljocne iznad druge ivice baterije (2).




Tip 3

- a.** Povucite unazad okvir (1) koji drži bateriju na mestu i uklonite bateriju (2).

- b. Stavite novu bateriju i vratite okvir nazad na mesto.



 **NAPOMENA:** Nakon što je baterija zamenjena, dovršite ovu proceduru prateći sledeće korake.

8. Vratite pristupnu ploču računara.
9. Ponovo uključite kabl za napajanje i sve spoljne uređaje i onda uključite računar.
10. Ponovo podesite datum i vreme, lozinke i sva posebna podešavanja sistema uz pomoć uslužnog programa Computer Setup.
11. Zaključajte sve sigurnosne uređaje koji su bili isključeni dok je pristupna ploča računara bila uklonjena.

B Elektrostaticko pražnjenje

Pražnjenje statičkog elektriciteta iz prsta ili drugog provodnika može da ošteti matičnu ploču ili druge uređaje osetljive na statički elektricitet. Ovaj tip oštećenja može da smanji očekivani vek trajanja uređaja.

Sprečavanje elektrostaticke štete

Za sprečavanje elektrostatickog oštećenja poštujujte sledeće mere predostrožnosti:

- Izbegavajte kontakt rukama tako što ćete transportovati i čuvati proizvode u kutijama zaštićenim od statičkog elektriciteta.
- Delove osetljive na elektrostaticki elektricitet držite u njihovim kutijama sve dok ne stignu u radnu stanicu neosetljivu na statički elektricitet.
- Postavite delove na uzemljenu površinu pre nego što ih izvadite iz kutije.
- Nemojte da dodirujete pinove, vodove ili strujna kola.
- Uvek budite dobro uzemljeni kada dodirujete komponentu ili sklop osetljiv na statički elektricitet.

Metode uzemljenja

Postoji nekoliko metoda za uzemljenje. Koristite jedan ili nekoliko sledećih metoda kada koristite ili ugrađujete delove osetljive na elektrostaticki elektricitet.

- Koristite kaiš oko ručnog zgloba koji je kablom za uzemljenje povezan sa uzemljenom radnom stanicom ili kućištem računara. Kaiševi oko ručnog zgloba su savitljivi kaiševi sa minimalnim otporom od $1\text{ M}\Omega$ +/- 10% u kablovima za uzemljenje. Da biste omogućili ispravno uzemljenje, dobro pričvrstite kaiš direktno na kožu.
- Kada radite na radnim stanicama koje su van upotrebe, koristite kaiš privezan za petu, nožne prste ili čizme. Nosite kaiševe na obe noge kada stojite na provodljivim podovima ili podnim prostirkama koje proizvode pražnjenja statičkog elektriciteta.
- Koristite provodljive alate za servisiranje.
- Koristite prenosivi komplet alatki sa savitljivom radnom prostirkom za pražnjenje statičkog elektriciteta.

Ukoliko nemate ništa od preporučene opreme za ispravno uzemljenje, obratite se ovlašćenom HP trgovcu, prodavcu ili dobavljaču usluga.



NAPOMENA: Za dodatne informacije o statičkom elektricitetu stupite u vezu sa ovlašćenim HP trgovcem, prodavcem ili dobavljačem usluga.

C Smernice za rad sa računarom, redovno održavanje i priprema za transport

Smernice za rad sa računarom i redovno održavanje

Poštujte ove savete za ispravno postavljanje i održavanje računara i monitora:

- Držite računar dalje od prekomerne vlage, direktne sunčeve svetlosti ili preterane toplote i hladnoće.
- Rukujte računarom na čvrstoj i ravnoj površini. Obezbedite slobodan prostor od 10,2-cm (4 inča) oko svih strana sa ventilacijom i iznad monitora kako biste omogućili potreban protok vazduha.
- Nikada nemojte da ograničavate protok vazduha blokiranjem prednjih otvora ili usisa za vazduh. Nemojte da naslanjate naopačke okrenutu tastaturu direktno na prednju stranu računara, jer to takođe sprečava protok vazduha.
- Nikada nemojte koristiti računar ako su pristupna ploča ili poklopac bilo kog slota za karticu za proširenje uklonjeni.
- Ne stavljajte računare jedan na drugi ili previše blizu jedan drugom kako ne bi bili izloženi izduvu vazduha na višoj temperaturi iz računara koji je preblizu.
- Ako ćete računarom rukovati iz zasebnog kućišta, i u njemu mora da postoji odvod vazduha, a navedeni saveti za rukovanje se primenjuju.
- Držite tečnosti dalje od računara ili tastature.
- Nemojte nikada da prekrivate otvore za ventilaciju na monitoru nijednom vrstom materijala.
- Instalirajte ili omogućite funkcije za upravljanje napajanjem za operativni sistem ili drugi softver, uključujući i stanje mirovanja.
- Isključite računar pre nego što uradite bilo šta od sledećeg:
 - Brišete spoljašnji deo računara mekanom, vlažnom tkaninom, ukoliko je potrebno. Korišćenje sredstava za čišćenje može da skine boju ili ošteti glazuru.
 - S vremena na vreme čistite otvore za vazduh s prednje i zadnje strane računara. Dlačice i druga strana tela mogu da blokiraju otvore i ograniče protok vazduha.

Predostrožnosti optičke disk jedinice

Pridržavajte se sledećih saveta dok koristite ili čistite optički uređaj.

Rad

- Nemojte da pomerate uređaj dok radi. To može da izazove probleme tokom čitanja.
- Izbegavajte izlaganje uređaja iznenadnim promenama temperature, jer može da dođe do kondenzacije unutar jedinice. Ukoliko dođe do nagle promene temperature dok je uređaj uključen, sačekajte najmanje sat vremena pre nego što isključite električno napajanje. Ukoliko odmah budete koristili jedinicu, to može da izazove probleme tokom čitanja.
- Izbegavajte da stavljate uređaj na mesto koje je izloženo visokoj vlažnosti, veoma visokim temperaturama, mehaničkim vibracijama ili direktnoj sunčevoj svetlosti.

Čišćenje

- Tablu i upravljački sistem čistite mekim, suvim tkaninama ili mekim tkaninama nakvašenim blagim rastvorom deterdženta. Nemojte nikada da prskate sredstva za čišćenje u spreju direktno na jedinicu.
- Izbegavajte korišćenje bilo kog tipa rastvarača, na primer alkohola ili benzina, jer mogu da oštete površinski sloj.

Sigurnost

Ako bilo kakav predmet ili tečnost padne na uređaj, odmah isključite računar i dajte ga na proveru kod ovlašćenog HP dobavljača usluga.

Priprema za transport

Pridržavajte se sledećih saveta kada pripremate računar za transport:

1. Napravite rezervne kopije datoteka sa čvrstog diska na spoljnom uređaju za skladištenje. Osigurajte da medijumi za rezervne kopije ne budu izloženi električnim ili magnetnim impulsima dok su skladišteni ili u tranzitu.



NAPOMENA: Čvrsti disk se automatski zaključava kada se isključi napajanje sistema.

2. Uklonite i uskladištite sve izmenljive medije.
3. Isključite računar i spoljne uređaje.
4. Izvucite kabl za napajanje iz električne utičnice, a zatim iz računara.
5. Isključite komponente sistema i spoljne uređaje sa izvora električnog napajanja, a zatim i računara.



NAPOMENA: Pre transporta računara proverite da li sve kartice dobro leže i jesu li učvršćene u utorima.

6. Zapakujte komponente sistema i spoljne uređaje u njihove originalne ili slične kutije sa dovoljno materijala za pakovanje koji će ih štititi.

D Pristupačnost

HP dizajnira, proizvodi i plasira na tržište proizvode i usluge koje mogu da koriste svi, uključujući ljude sa identitetom, bilo kao samostalne proizvode ili sa odgovarajućim pomoćnim uređajima.

Podržane pomoćne tehnologije

HP proizvodi podržavaju širok asortiman pomoćnih tehnologija za operativni sistem i mogu se konfigurisati tako da rade sa dodatnim pomoćnim tehnologijama. Koristite funkciju za pretragu na svom uređaju da biste pronašli više informacija o pomoćnim funkcijama.



NAPOMENA: Za dodatne informacije o određenom proizvodu pomoćne tehnologije obratite se korisničkoj podršci za taj proizvod.

Kontaktiranje podrške

Stalno poboljšavamo pristupačnost svojih proizvoda i usluga i znači nam da dobijamo povratne informacije od korisnika. Ako imate problem sa proizvodom ili želite da nam kažete nešto o funkcijama pristupačnosti koje su vam pomogle, pozovite nas na broj (888) 259-5707 od ponedjeljka do petka, od 06.00 do 21.00 po planinskom standardnom vremenu. Ako ste gluvi ili slabije čujete i koristite telefon TRS/VRS/WebCapTel, obratite nam se ako vam je potrebna tehnička podrška ili imate pitanja o pristupačnosti pozivanjem broja (877) 656-7058, od ponedjeljka do petka, od 6 do 21h po severnoameričkom planinskom vremenu.



NAPOMENA: Podrška je samo na engleskom jeziku.

Indeks

- B**
 - bezbednost
 - brava kabla 28
 - katanac 28
 - prednja maska 34
 - Sigurnosna brava za HP poslovni računar 29
 - brave
 - brava kabla 28
 - katanac 28
 - Sigurnosna brava za HP poslovni računar 29
- Č**
 - čvrsti disk
 - instaliranje 25
 - uklanjanje 23
- D**
 - DIMM-ovi. *Pogledajte* memorija disk jedinice
 - instaliranje 19
 - lokacije 18
 - priključci za kabl 19
- E**
 - elektrostatičko pražnjenje, sprečavanje štete 38
- I**
 - instaliranje
 - baterija 35
 - čvrsti disk 25
 - kablovi disk jedinice 19
 - kartica za proširenje 14
 - memorija 11
 - optička disk jedinica 21
 - tabla za pristup računaru 7
- K**
 - kartica za proširenje
 - instalacija 14
 - uklanjanje 14
 - komponente prednje table 2
 - komponente zadnje table 3
- L**
 - lokacija identifikacionog broja proizvoda 4
 - lokacija serijskog broja 4
- M**
 - memorija
 - instalacija 11
 - popunjavanje utičnica 11
 - specifikacije 11
- O**
 - optička disk jedinica
 - instaliranje 21
 - mere predostrožnosti 40
 - uklanjanje 19
 - optički uređaj
 - čišćenje 40
- P**
 - prednja maska
 - bezbednost 34
 - uklanjanje 8
 - vraćanje 9
 - priprema za transport 40
 - pristupačnost 41
- S**
 - skidanje
 - ravne maske 9
 - skidanje prednje
 - ravne maske 9
 - smernice za instalaciju 5
 - smernice za rad sa računarom 39
 - smernice za ventilaciju 39
 - specifikacije
 - memorija 11
- T**
 - tabla za pristup
 - uklanjanje 6
 - vraćanje 7
- U**
 - uklanjanje
 - baterija 35
 - čvrsti disk 23
 - kartica za proširenje 14
 - optička disk jedinica 19
 - prednja maska 8
 - tabla za pristup računaru 6
- V**
 - veze na matičnoj ploči 10
- Z**
 - zaključavanje
 - prednja maska 34
 - zamena baterije 35