

دليل المستخدم



## إشعار خاص بالمنتج

يصف هذا الدليل الميزات الشائعة الموجودة في معظم الطرز. قد لا تتوفر بعض الميزات في الكمبيوتر الخاص بك.

لا تتوفر بعض الميزات في بعض إصدارات Windows. قد يتطلب هذا الكمبيوتر ترقية وأو شراء أجهزة أو برامج تشغيل أو برامج أخرى بشكل منفصل للاستفادة من كافة وظائف Windows بشكل كامل. انتقل إلى <http://www.microsoft.com> للحصول على التفاصيل.

للوصول إلى آخر دليل للمستخدم، انتقل إلى <http://www.hp.com/support>، وحدد بلدك. اختر **Drivers & Downloads** (برامج التشغيل والتنزيلات) واتبع الإرشادات الظاهرة على الشاشة.

## شروط البرامج

إنك وبثبيتك أو نسخك أو تنزيلك أو استخدامك أي منتج برمجي تم تثبيته في الكمبيوتر مسبقًا، توافق على الالتزام بشروط اتفاقية ترخيص المستخدم النهائي من HP (EULA). إذا لم توافق على شروط الترخيص هذه، فإن الحل الوحيد هو إرجاع المنتج الذي لم يتم استخدامه بالكامل (أجهزة وبرامج) خلال ١٤ يومًا لاسترداد المبلغ المدفوع، وذلك وفقًا لسياسة استرداد المبلغ المدفوع الخاصة بالبائع.

للاطلاع على المزيد من المعلومات أو لطلب استرداد ثمن شراء الكمبيوتر بالكامل، يرجى الاتصال بالبائع.

تعد Bluetooth علامة تجارية مملوكة لأصحابها ويتم استخدامها من قبل Hewlett-Packard Company بموجب ترخيص. تُعد Celeron و Intel و Pentium و Centrino علامات تجارية لشركة Intel Corporation في الولايات المتحدة وبلدان أخرى. تعد Windows و Microsoft علامات تجارية مسجلتين في الولايات المتحدة لمجموعة شركات Microsoft.

إن المعلومات الواردة في هذا الدليل عرضة للتغيير دون إشعار مسبق. إن الضمانات الخاصة بمنتجات HP وخدماتها هي فقط تلك المعلن عنها بشكل واضح ضمن بنود الضمان الذي يصاحب مثل هذه المنتجات والخدمات. ويجب عدم اعتبار أي مما ورد هنا على أنه بمثابة ضمان إضافي. تخلي شركة HP مسئوليتها عن أي أخطاء فنية أو تحريرية أو أي أخطاء ناتجة عن سهو وردت في هذا المستند.

الإصدار الأول: أغسطس ٢٠١٥

الرقم المرجعي للمستند: 824304-171

## إشعار التحذير بشأن الأمان

**⚠ تحذير!** للتقليل من الإصابات الناجمة عن الحرارة أو الحرارة المفرطة للكمبيوتر، لا تضع الكمبيوتر مباشرةً على ساقيك حتى لا تسد فتحات التهوية الموجودة به. واستخدم الكمبيوتر على سطح صلب ومستو فقط. ولا تسمح لسطح صلب آخر كطابعة اختيارية مجاورة، أو سطح لين مثل الوسائد أو السجاجيد أو الملابس بإعاقة تدفق الهواء. وكذلك لا تسمح لمحول التيار المتناوب أثناء التشغيل بلامسة الجلد أو سطح لين مثل الوسائد أو السجاجيد أو الملابس. وابتزم جهاز الكمبيوتر ومحول التيار المتناوب بحدود درجة حرارة السطح الذي يحتك به المستخدم المنصوص عليها في المقاييس العالمية الخاصة بسلامة استخدام تجهيزات تقنية المعلومات (IEC 60950-1).



## إعداد تكوين المعالج (منتجات محددة فقط)

**هام:** تم تكوين منتجات كمبيوتر معينة بمعالج سلسلة Intel® Pentium® N35xx/N37xx أو سلسلة Celeron® طراز N28xx/N29xx/N30xx/N31xx ونظام تشغيل Windows®. إذا تم تكوين جهاز الكمبيوتر الخاص بك وفق الوصف أعلاه، فلا تتم بتغيير إعداد تكوين المعالج في msconfig.exe من أربعة معالجات أو معالجات إلى معالج واحد. إذا قمت بتغيير هذا الإعداد، فلن تتمكن من إعادة تشغيل الكمبيوتر. سيتعين عليك إعادة الضبط على إعدادات المصنع لاستعادة الإعدادات الأصلية.



# جدول المحتويات

## ١ التشغيل الصحيح ..... ١

- ١ ..... زر متجر HP Apps Store
- ١ ..... أفضل الممارسات
- ٢ ..... المزيد من موارد HP

## ٢ التعرف على الكمبيوتر ..... ٤

- ٤ ..... العثور على الأجهزة
- ٤ ..... العثور على البرامج
- ٥ ..... الجانب الأيمن
- ٧ ..... الجانب الأيسر
- ٨ ..... الشاشة
- ١٠ ..... الجهة العلوية
- ١٠ ..... لوحة اللمس
- ١١ ..... الأضواء
- ١٢ ..... الأزرار ومكبرات الصوت
- ١٣ ..... المفاتيح
- ١٤ ..... استخدام مفاتيح العمليات
- ١٥ ..... الجزء السفلي
- ١٥ ..... ملصقات

## ٣ الاتصال بشبكة ..... ١٧

- ١٧ ..... الاتصال بشبكة لاسلكية
- ١٧ ..... استخدام عناصر التحكم اللاسلكية
- ١٧ ..... مفتاح وضع الطائرة
- ١٧ ..... عناصر التحكم الخاصة بنظام التشغيل
- ١٨ ..... الاتصال بـ WLAN
- ١٨ ..... استخدام الوحدة المحمولة الواسعة النطاق من HP (منتجات مختارة فقط)
- ١٩ ..... استخدام HP DataPass (منتجات مختارة فقط)
- ١٩ ..... استخدام GPS (منتجات مختارة فقط)
- ١٩ ..... استخدام أجهزة Bluetooth اللاسلكية (منتجات مختارة فقط)
- ١٩ ..... الاتصال بشبكة سلكية — شبكة LAN (منتجات مختارة فقط)
- ٢٠ ..... مشاركة البيانات ومحركات الأقراص والوصول إلى البرامج

## ٤ الاستمتاع بميزات الترفيه ..... ٢١

- ٢١ ..... استخدام كاميرا الويب
- ٢١ ..... استخدام الصوت

٢١	توصيل مكبرات الصوت .....
٢١	توصيل أطقم الرأس .....
٢٢	استخدام إعداد الصوت .....
٢٢	استخدام الفيديو .....
٢٢	توصيل أجهزة الفيديو باستخدام كبل HDMI (منتجات محددة فقط) .....
٢٢	تكوين صوت HDMI .....
٢٤	اكتشاف الشاشات المتوافقة مع مقياس Miracast والاتصال بها (منتجات محددة فقط) .....
٢٤	اكتشاف الشاشات المعتمدة من Intel WiDi والاتصال بها (منتجات Intel محددة فقط) .....

## ٥ التنقل في الشاشة .....

٢٥	استخدام إيماءات اللمس على لوحة أو شاشة اللمس .....
٢٥	انقر .....
٢٦	التكبير والتصغير بالقرص بإصبعين .....
٢٦	التمرير بإصبعين (لوحة اللمس فقط) .....
٢٦	النقر بإصبعين (فوق لوحة اللمس فقط) .....
٢٧	تحريك الإصبع الواحدة (شاشة اللمس فقط) .....
٢٧	استخدام لوحة المفاتيح والماوس الاختياري .....

## ٦ إدارة الطاقة .....

٢٨	تنشيط وإنهاء وضعي Sleep (السكون) و Hibernation (الإسبات) .....
٢٩	تنشيط وضع Sleep (السكون) وإنهاؤه يدويًا .....
٢٩	تنشيط وضع Hibernation (الإسبات) وإنهاؤه يدويًا (منتجات مختارة فقط) .....
	إعداد الحماية بكلمة مرور عند التنبيه (إنهاء وضعي Sleep (السكون) أو Hibernation (الإسبات)) .....
٣٠	استخدام جهاز قياس الطاقة وإعدادات الطاقة .....
٣٠	التشغيل بطاقة البطارية .....
٣١	بطارية يمكن استبدالها من قبل المستخدم .....
٣٣	العثور على معلومات عن البطارية .....
٣٣	توفير طاقة البطارية .....
٣٤	تشخيص مستويات البطارية الضعيفة .....
٣٤	حل مشكلة ضعف طاقة البطارية .....
٣٤	حل مشكلة ضعف طاقة البطارية عند توفر الطاقة الخارجية .....
٣٤	حل مشكلة ضعف طاقة البطارية عند عدم توفر مصدر الطاقة .....
٣٤	حل مشكلة ضعف طاقة البطارية عند تعذر قيام جهاز الكمبيوتر بإنهاء وضع Hibernation (الإسبات) .....
٣٤	تخزين بطارية يمكن استبدالها من قبل المستخدم .....
٣٥	التخلص من بطارية يمكن استبدالها من قبل المستخدم .....
٣٥	التشغيل بطاقة التيار المتناوب .....
٣٦	حل مشكلات الطاقة .....
٣٦	إيقاف تشغيل جهاز الكمبيوتر .....



<b>٢٨</b>	<b>٧ صيانة جهاز الكمبيوتر</b>
٢٨	تحسين الأداء
٢٨	استخدام Disk Defragmenter (أداة إلغاء تجزئة القرص)
٢٨	استخدام Disk Cleanup (تنظيف القرص)
٢٨	استخدام HP 3D DriveGuard (منتجات مختارة فقط)
٣٩	التعرف على حالة HP 3D DriveGuard
٣٩	تحديث البرامج وبرامج التشغيل
٣٩	تنظيف الكمبيوتر
٤٠	إجراءات التنظيف
٤٠	تنظيف شاشة العرض
٤٠	تنظيف الجوانب والغطاء
٤٠	تنظيف لوحة اللمس أو لوحة المفاتيح أو الماوس (منتجات مختارة فقط)
٤٠	السفر مع جهاز الكمبيوتر أو شحنه
<b>٤٢</b>	<b>٨ حماية الكمبيوتر والمعلومات</b>
٤٢	استخدام كلمات المرور
٤٢	إعداد كلمات مرور خاصة بـ Windows
٤٣	إعداد كلمات المرور في Setup Utility (BIOS)
٤٣	استخدام قارئ بصمات الأصابع (منتجات مختارة فقط)
٤٤	استخدام برامج حماية الاتصال بالإنترنت
٤٤	استخدام برنامج مكافحة الفيروسات
٤٤	استخدام برنامج جدار الحماية
٤٤	تثبيت تحديثات البرامج
٤٥	استخدام HP Touchpoint Manager (منتجات مختارة فقط)
٤٥	حماية شبكتك اللاسلكية
٤٥	نسخ تطبيقات ومعلومات البرامج احتياطيًا
٤٥	استخدام كبل حماية اختياري
<b>٤٧</b>	<b>٩ استخدام Setup Utility (BIOS)</b>
٤٧	تشغيل Setup Utility (BIOS)
٤٧	تحديث Setup Utility (BIOS)
٤٧	تحديد إصدار BIOS
٤٨	تنزيل تحديث BIOS
٤٩	مزامنة جهاز الكمبيوتر اللوحي مع لوحة المفاتيح (منتجات مختارة فقط)
<b>٥٠</b>	<b>١٠ استخدام HP PC Hardware Diagnostics UEFI</b>
٥١	تنزيل HP PC Hardware Diagnostics (UEFI) إلى جهاز USB
<b>٥٢</b>	<b>١١ عمل النسخ الاحتياطي والاسترداد والاستعادة</b>
٥٢	إنشاء وسائط الاسترداد والنسخ الاحتياطية

٥٢	إنشاء وسائط HP Recovery (منتجات مختارة فقط)
٥٣	استخدام أدوات Windows
٥٤	الاستعادة والاسترداد
٥٤	الاسترداد بواسطة HP Recovery Manager
٥٤	ما الذي يجب أن تعرفه قبل البدء بالتشغيل
٥٥	استخدام قسم HP Recovery (منتجات مختارة فقط)
٥٦	استخدام وسائط HP Recovery للاسترداد
٥٦	تغيير ترتيب التمهيد الخاص بجهاز الكمبيوتر
٥٦	إزالة قسم HP Recovery (منتجات مختارة فقط)

## ١٢ المواصفات ..... ٥٨

٥٨	طاقة الإدخال
٥٨	بيئة التشغيل

## ١٣ التفريغ الكهروستاتيكي ..... ٦٠

## ١٤ إمكانية الوصول ..... ٦١

٦١	تقنيات المساعدة المعتمدة
٦١	الاتصال بالدعم

## الفهرس ..... ٦٢

# ١ التشغيل الصحيح

هذا الكمبيوتر عبارة عن أداة قوية مصممة لتحسين أعمالك وما تتمتع به من الترفيه. اقرأ هذا الفصل للحصول على معلومات حول أفضل الممارسات بعد إعدادك الكمبيوتر والتعرف على الأمور المسلية التي يمكنك القيام بها مع كمبيوترك والتعرف على طرق العثور على المزيد من موارد HP.

## زر متجر HP Apps Store

يقدم متجر HP Apps Store تشكيلة واسعة من الألعاب المشهورة وتطبيقات الترفيه والموسيقى وتطبيقات الإنتاجية والتطبيقات الخبيصة لـ HP والتي يمكنك تنزيلها إلى سطح المكتب. يتم تحديث هذه التشكيلة بانتظام كما أنها تشمل المحتويات المحلية والعروض المخصصة حسب البلد. لا تنسَ زيارة متجر HP Apps Store من حين لآخر بحثًا عن الميزات الجديدة والمحدثة.

**هام:** يجب أن تكون متصلًا بالإنترنت قبل أن يمكنك الوصول إلى متجر HP Apps Store.

لعرض وتنزيل التطبيقات:

١. حدد زر Start (ابدأ)، ثم حدد تطبيق Store (المتجر).  
- أو -

حدد أيقونة Store (المتجر) الموجودة بجانب مربع بحث شريط المهام.

٢. حدّد HP picks (مختارات HP) لعرض جميع التطبيقات المتاحة.

**ملاحظة:** تتوفر HP picks (مختارات HP) في بلدان محددة فقط.

٢. انقر على التطبيق المطلوب تنزيهه، ثم اتبع الإرشادات الظاهرة على الشاشة. بعد انتهاء التنزيل، يظهر التطبيق على شاشة All apps (جميع التطبيقات).

## أفضل الممارسات

بعد إعدادك جهاز الكمبيوتر وتسجيلك إياه، نوصيك باتباع الخطوات التالية للاستفادة من استثمارك الذكي بأفضل شكل:

- انسخ محرك القرص الثابت احتياطيًا عن طريق إنشاء وسائط الاسترداد. انظر [عمل النسخ الاحتياطي والاسترداد والاستعادة في صفحة ٥٢](#).
- قم بتوصيل الكمبيوتر بشبكة سلكية أو لاسلكية إذا لم تكن قد قمت بذلك بالفعل. راجع التفاصيل الواردة في [الاتصال بشبكة في صفحة ١٧](#).
- تعرف على أجهزة الكمبيوتر وبرامجه. للحصول على المزيد من المعلومات، راجع [التعرف على الكمبيوتر في صفحة ٤](#) والاستمتاع بميزات الترفيه في [صفحة ٢١](#).
- حدّث برنامج مكافحة الفيروسات أو قم بشرائه. انظر [استخدام برنامج مكافحة الفيروسات في صفحة ٤٤](#).

# المزيد من موارد HP

للعثور على موارد تشمل تفاصيل عن المنتج ومعلومات عن طريقة القيام بالأشياء المختلفة وغير ذلك المزيد، يمكنك الاستعانة بهذا الجدول.

المورد	المحتويات
إرشادات الإعداد	<ul style="list-style-type: none"><li>• نظرة عامة حول إعداد جهاز الكمبيوتر وميزاته</li></ul>
تطبيق Get started (بدء الاستخدام) للوصول إلى تطبيق Get started (بدء الاستخدام): ▲ حدد زر <b>Start</b> (ابدأ)، ثم حدد <b>Get started app</b> (تطبيق بدء الاستخدام).	<ul style="list-style-type: none"><li>• تشكيلة واسعة من معلومات عن طريقة القيام بالأشياء المختلفة وتلميحات بخصوص حل المشكلات</li></ul>
دعم HP للدعم في الولايات المتحدة، انتقل إلى <a href="http://www.hp.com/go/contactHP">http://www.hp.com/go/contactHP</a> . للدعم في جميع أنحاء العالم، انتقل إلى <a href="http://welcome.hp.com/country/us/en/wwcontact_us.html">http://welcome.hp.com/country/us/en/wwcontact_us.html</a> .	<ul style="list-style-type: none"><li>• المحادثة عبر الإنترنت مع فني HP</li><li>• أرقام الهاتف لقسم الدعم</li><li>• أماكن مراكز خدمة HP</li></ul>
دليل الأمان والراحة للوصول إلى هذا الدليل: 1. اكتب support في مربع بحث شريط المهام، ثم حدد تطبيق <b>HP Support Assistant</b> . - أو - انقر على أيقونة علامة الاستفهام في شريط المهام. 2. حدد <b>My PC</b> (جهاز الكمبيوتر)، وحدد علامة التبويب <b>Specifications</b> (المواصفات)، ثم حدد <b>User Guides</b> (دلائل المستخدم). - أو - انتقل إلى <a href="http://www.hp.com/ergo">http://www.hp.com/ergo</a> .	<ul style="list-style-type: none"><li>• إعداد محطة العمل بشكل صحيح</li><li>• توجيهات بخصوص وضعية الجسم وعادات العمل التي تزيد من راحتك الجسدية وتقلل من خطر إصابتك خلال العمل</li><li>• معلومات الأمان الميكانيكية والإلكترونية</li></ul>
إشعارات تنظيمية ووقائية وبيئية للوصول إلى هذا المستند: 1. اكتب support في مربع بحث شريط المهام، ثم حدد تطبيق <b>HP Support Assistant</b> . - أو - انقر على أيقونة علامة الاستفهام في شريط المهام. 2. حدد <b>My PC</b> (جهاز الكمبيوتر)، وحدد علامة التبويب <b>Specifications</b> (المواصفات)، ثم حدد <b>User Guides</b> (دلائل المستخدم).	<ul style="list-style-type: none"><li>• إشعارات تنظيمية هامة، بما في ذلك معلومات عن التخلص الصحيح من البطاريات، إذا لزم الأمر.</li></ul>
ضمان محدود* للوصول إلى هذا المستند: 1. اكتب support في مربع بحث شريط المهام، ثم حدد تطبيق <b>HP Support Assistant</b> . - أو - انقر على أيقونة علامة الاستفهام في شريط المهام.	<ul style="list-style-type: none"><li>• معلومات ضمان بخصوص هذا الكمبيوتر</li></ul>

٢. حدد My PC (جهاز الكمبيوتر)، ثم حدد Warranty and services (الضمان والخدمات).

- أو -

انتقل إلى <http://www.hp.com/go/orderdocuments>.

\*يمكنك العثور على الضمان المحدود من HP ضمن أدلة المستخدم في المنتج وأو في القرص المضغوط أو قرص DVD المرفق في علبة المنتج. قد توفر HP ضمانًا مطبوعًا في العلبة في بعض البلدان أو المناطق. وفي تلك البلدان أو المناطق حيث لم يتوفر الضمان مطبوعًا، يمكنك طلب نسخة من موقع <http://www.hp.com/go/orderdocuments>. بالنسبة للمنتجات التي تم شراؤها في منطقة آسيا والمحيط الهادئ، يمكنك الكتابة إلى شركة HP على عنوان Hewlett Packard, POD, P.O. Box 200, Alexandra Post Office, Singapore 911507. يرجى الإشارة إلى اسم المنتج واسمك ورقم الهاتف وعنوان البريد.

## ٢ التعرف على الكمبيوتر

### العثور على الأجهزة

للاطلاع على قائمة بالأجهزة المثبتة في كمبيوترك:

▲ اكتب device manager (إدارة الأجهزة) في مربع بحث شريط المهام، ثم حدد تطبيق **Device Manager**.

ستظهر قائمة بجميع الأجهزة المثبتة في كمبيوترك.

للحصول على معلومات حول مكونات الأجهزة ورقم إصدار BIOS للنظام، اضغط على **fn+esc** (منتجات محددة فقط).

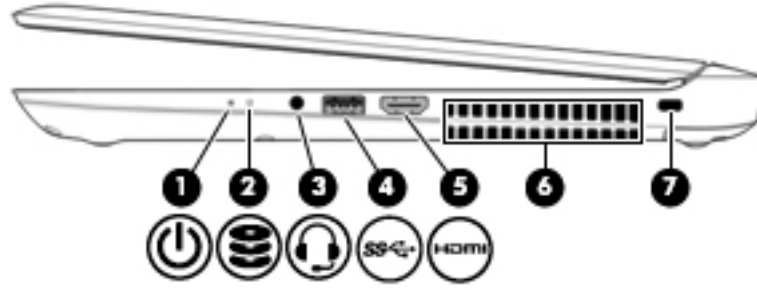
### العثور على البرامج

للاطلاع على البرامج المثبتة في الكمبيوتر:

▲ حدد زر **Start** (ابدأ)، ثم حدد **All apps** (جميع التطبيقات).


– أو –

انقر بزر الماوس الأيمن على زر **Start** (ابدأ)، ثم حدد **Programs and Features** (البرامج والمزايا).



المكوّن	الوصف
(١)	<p>مضاء: الكمبيوتر قيد التشغيل.</p> <p>وامض: يكون جهاز الكمبيوتر في وضع Sleep (السكون) وهو وضع موفر للطاقة. يقوم جهاز الكمبيوتر خلال ذلك بقطع إمداد الشاشة والمكونات الأخرى غير المطلوبة بالطاقة.</p> <p>مطفأ: الكمبيوتر متوقف عن التشغيل أو في وضع Hibernation (الإسبات). ووضع Hibernation (الإسبات) عبارة عن وضع موفر للطاقة يستخدم أقل قدر ممكن من الطاقة.</p>
(٢)	<p>ضوء محرك القرص الثابت/محرك الأقراص البصرية</p> <p>أبيض وامض: جاري الوصول إلى محرك الأقراص الثابت أو محرك الأقراص البصرية.</p> <p>كهرماني: قام HP 3D DriveGuard بإيقاف محرك القرص الثابت مؤقتًا.</p>
(٣)	<p>مأخذ مشترك لصوت خارج (سماعة رأس)/صوت داخل (ميكروفون)</p> <p>يوصل سماعات ستريو اختيارية مزودة بالطاقة، أو سماعات رأس، أو سماعات للأذن، أو سماعات رأس مزودة بميكروفون، أو كبل صوت التلفزيون. كما أنه يستخدم لتوصيل ميكروفون سماعة رأس اختياري. لا يدعم هذا المأخذ أي أجهزة اختيارية لا تحوي سوى ميكروفون.</p> <p><b>تحذير!</b> للتقليل من خطر التعرض للإصابة الشخصية، اضبط مستوى الصوت قبل وضع سماعات الرأس، أو سماعات الأذن، أو سماعات الرأس المزودة بميكروفون. للحصول على المزيد من المعلومات حول الأمان، راجع <i>إشعارات تنظيمية ووقائية وبيئية</i>. للوصول إلى هذا المستند:</p> <p>١. اكتب support في مربع بحث شريط المهام، ثم حدد تطبيق <b>HP Support Assistant</b>.</p> <p>– أو –</p> <p>انقر على أيقونة علامة الاستفهام في شريط المهام.</p> <p>٢. حدد <b>My PC</b> (جهاز الكمبيوتر)، وحدد علامة التبويب <b>Specifications</b> (المواصفات)، ثم حدد <b>User Guides</b> (دلائل المستخدم).</p> <p><b>ملاحظة:</b> يتم تعطيل مكبرات صوت الكمبيوتر عند توصيل جهاز ما بالمأخذ.</p>
(٤)	<p>منفذ USB 3.0</p> <p>يوصل جهاز USB اختياريًا مثل لوحة مفاتيح أو ماوس أو محرك أقراص خارجي أو طابعة أو ماسحة ضوئية أو موزع USB.</p>
(٥)	<p>منفذ HDMI</p> <p>يوصل الكمبيوتر بجهاز فيديو أو جهاز صوت اختياري، مثل تلفزيون عالي الدقة، أو أي مكون رقمي أو صوتي متوافق، أو جهاز واجهة الوسائط المتعددة العالية الدقة (HDMI) العالي السرعة.</p>

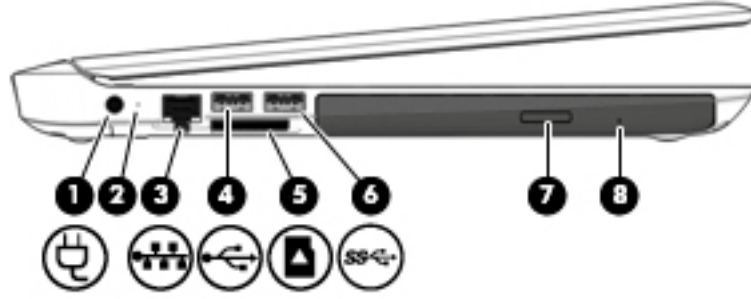
---

(٦)	فتحات التهوية (٣)	تتيح مرور الهواء لتبريد المكونات الداخلية.
		<b>ملاحظة:</b> تبدأ مروحة جهاز الكمبيوتر في العمل تلقائيًا لتبريد المكونات الداخلية وتجنب السخونة الزائدة. ومن الطبيعي أن تدور المروحة الداخلية وتتوقف عن الدوران أثناء العملية الروتينية.
(٧)	فتحة كبل الحماية 	توصل كبل حماية اختياريًا بالكمبيوتر.
		<b>ملاحظة:</b> تم تصميم كبل الحماية ليعمل كحل رادع، ولكنه لا يمنع إساءة التعامل مع جهاز الكمبيوتر أو سرقة.

---



# الجانب الأيسر



المكوّن	الوصف
(١)	موصل الطاقة
(٢)	مأخذ/أضواء حالة (شبكة) RJ-45
(٤)	منفذ USB 2.0
(٥)	قارئ بطاقات الذاكرة
(٦)	منفذ USB 3.0
(٧)	زر إخراج محرك الأقراص البصرية
(٨)	محرك الأقراص البصرية

يوصل محول التيار المتناوب.



(١)

أبيض: تم توصيل محول التيار المتناوب وتم شحن البطارية تمامًا.

أبيض وامض: تم فصل محول البطارية ووصلت البطارية إلى مستوى شحن منخفض.

كهرماني: يشير إلى اتصال محول التيار المتناوب وأن البطارية يتم شحنها.

مطفأ: لا يتم شحن البطارية.

ضوء محول التيار المتناوب/البطارية

(٢)

يوصل كبل شبكة.

أبيض: الشبكة متصلة.

كهرماني: وجود نشاط على الشبكة.



(٢)

يوصل جهاز USB اختياريًا مثل لوحة مفاتيح أو ماوس أو محرك أقراص خارجي أو طابعة أو ماسحة ضوئية أو موزع USB.

منفذ USB 2.0



(٤)

يقرأ بطاقات الذاكرة الاختيارية التي يمكنك من تخزين وإدارة المعلومات ومشاركتها والوصول إليها.

لإدخال البطاقة:

١. أمسك البطاقة حيث يكون ملصق التسمية متجهًا للأعلى وتكون الموصلات باتجاه الكمبيوتر.

٢. أدخل البطاقة إلى الفتحة، ثم ادفع البطاقة للداخل حتى تستقر في مكانها بإحكام.

لإخراج البطاقة:

▲ اضغط على البطاقة للداخل حتى تقفز للخارج.

قارئ بطاقات الذاكرة



(٥)

يوصل جهاز USB اختياريًا مثل لوحة مفاتيح أو ماوس أو محرك أقراص خارجي أو طابعة أو ماسحة ضوئية أو موزع USB.

منفذ USB 3.0



(٦)

يحرر درج الأقراص.

زر إخراج محرك الأقراص البصرية

(٧)

يقرأ الأقراص البصرية أو يقرأ الأقراص البصرية ويكتب عليها وذلك وفقًا لطراز الكمبيوتر.

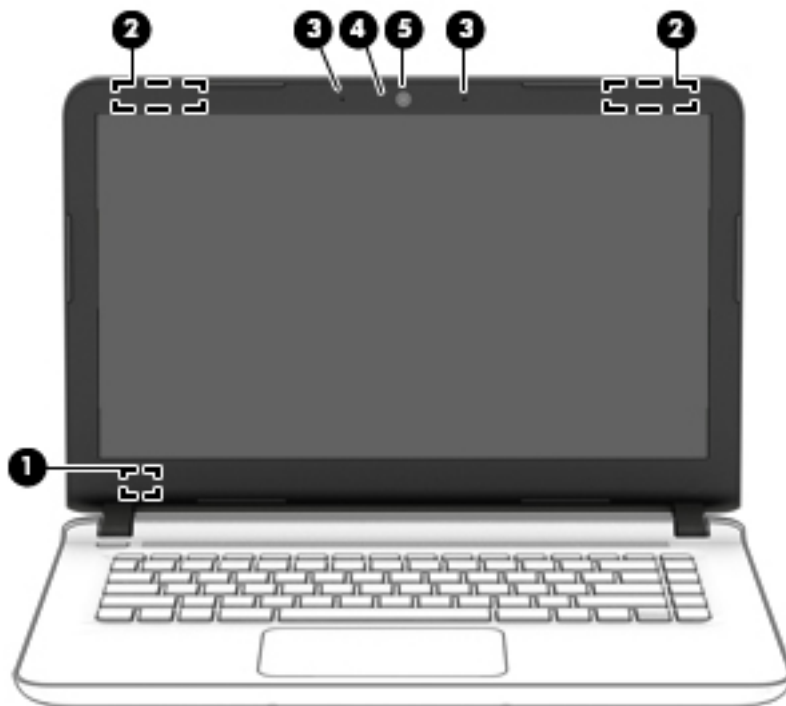
محرك الأقراص البصرية

(٨)

**ملاحظة:** للحصول على معلومات توافق القرص، اكتب help (تعليمات) في مربع بحث شريط المهام، وحدد **Help and Support** (التعليمات والدعم)، ثم اكتب disc compatibility (توافق القرص) في مربع البحث.

## الشاشة

**ملاحظة:** راجع الرسم التوضيحي الذي يتناسب بشكل أمثل مع الكمبيوتر الخاص بك.



المكوّن	الوصف
(١)	مفتاح الشاشة الداخلي يعمل على إيقاف تشغيل شاشة العرض وبدء وضع Sleep (السكون) في حالة إغلاق شاشة العرض وجهاز الكمبيوتر قيد التشغيل. <b>ملاحظة:</b> يكون مفتاح الشاشة الداخلي غير مرئي من خارج الكمبيوتر.
(٢)	هوائيات *WLAN يرسلان الإشارات اللاسلكية ويستقبلانها للاتصال بالشبكات المحلية اللاسلكية (WLANs).
(٣)	ميكروفونان داخليان يسجلان الصوت.
(٤)	مصباح كاميرا الويب مضاء: كاميرا الويب قيد الاستخدام.
(٥)	كاميرا ويب تسجل الفيديو وتلتقط الصور الفوتوغرافية. تسمح لك بعض الطرز بإجراء مؤتمرات الفيديو والمحادثة عبر الإنترنت عن طريق دفع الفيديو. لاستخدام كاميرا الويب:

▲ اكتب camera (الكاميرا) في مربع بحث شريط المهام، ثم حدد **Camera**.

\*ليس الهوائي مرئي من خارج الكمبيوتر. للحصول على إرسال مثالي، احتفظ بالمناطق المحيطة بالهوائيين خالية من العوائق. وفيما يتعلق بالإشعارات التنظيمية للأجهزة اللاسلكية، راجع قسم *إشعارات تنظيمية ووقائية* و*بيئية* الذي ينطبق على بلدك أو منطقتك.

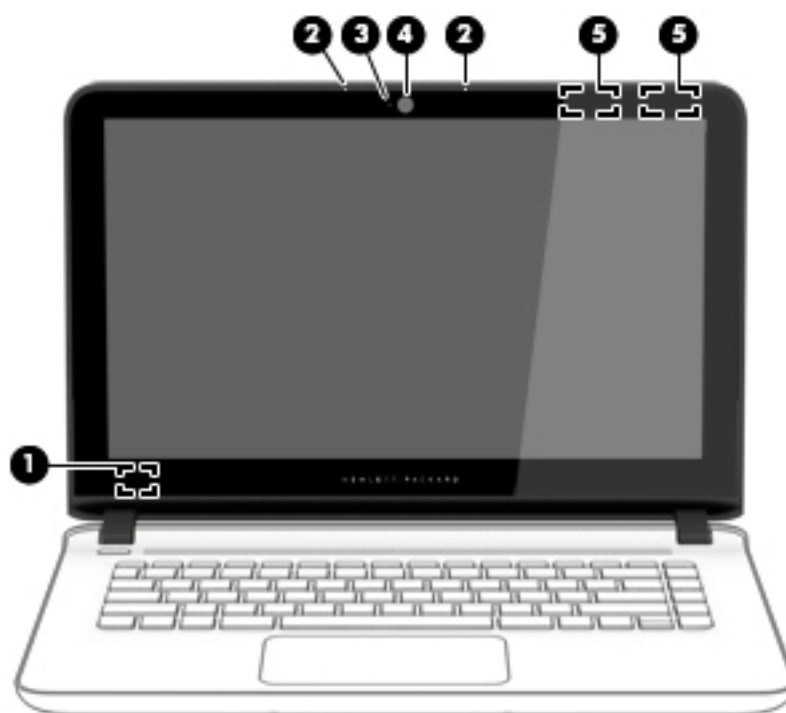
للوصول إلى هذا الدليل:

١. اكتب support في مربع بحث شريط المهام، ثم حدد تطبيق **HP Support Assistant**.

– أو –

انقر على أيقونة علامة الاستفهام في شريط المهام.

٢. حدد **My PC** (جهاز الكمبيوتر)، وحدد علامة التبويب **Specifications** (المواصفات)، ثم حدد **User Guides** (دلائل المستخدم).



(١) مفتاح الشاشة الداخلي يعمل على إيقاف تشغيل شاشة العرض وبدء وضع Sleep (السكون) في حالة إغلاق شاشة العرض وجهاز الكمبيوتر قيد التشغيل.

**ملاحظة:** يكون مفتاح الشاشة الداخلي غير مرئي من خارج الكمبيوتر.

يسجلان الصوت.

(٢) ميكروفونان داخليان

مضاء: كاميرا الويب قيد الاستخدام.

(٣) مصباح كاميرا الويب

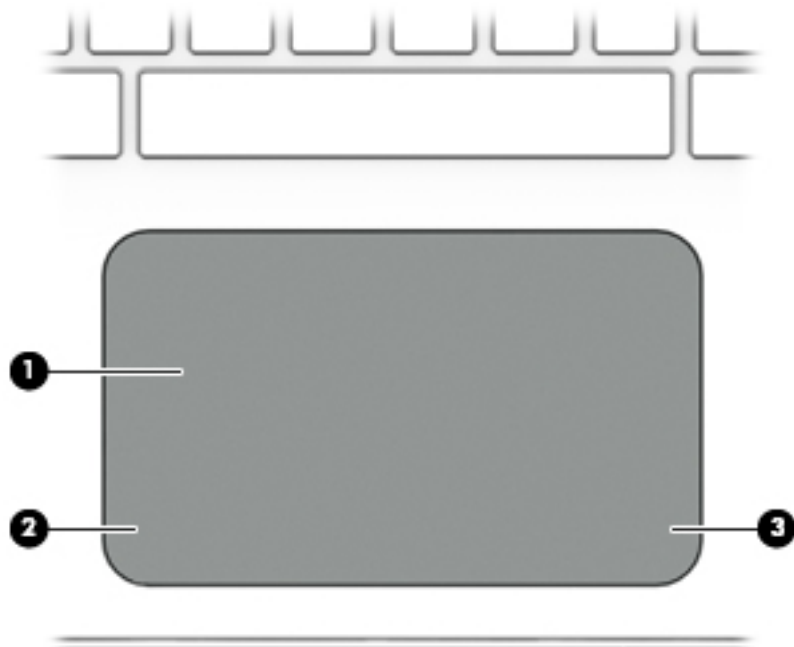
(٤) كاميرا ويب تسجل الفيديو وتلتقط الصور الفوتوغرافية. تسمح لك بعض الطرز بإجراء مؤتمرات الفيديو والمحادثة عبر الإنترنت عن طريق دفع الفيديو.

لاستخدام كاميرا الويب:

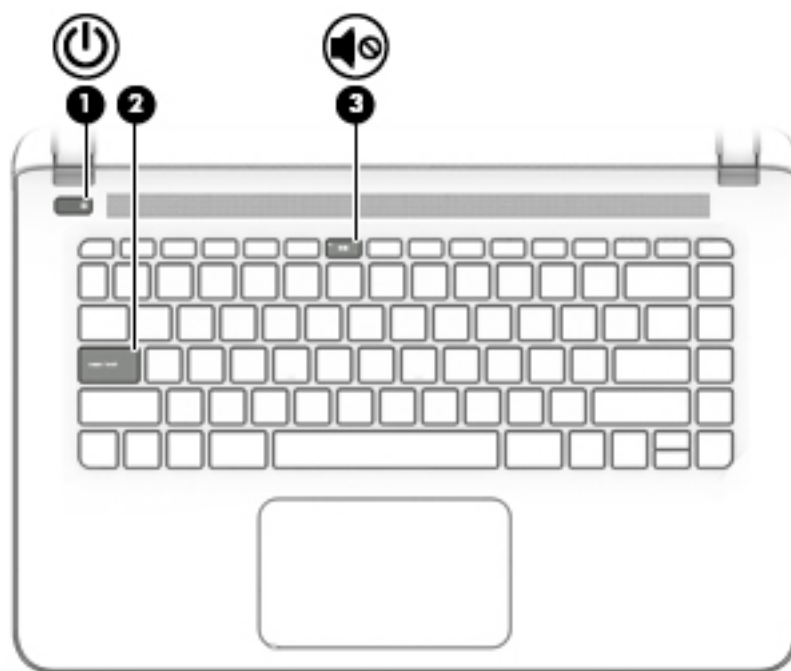
▲ اكتب camera (الكاميرا) في مربع بحث شريط المهام، ثم حدد **Camera**.



المكوّن	الوصف
(٥)	هوائيات *WLAN يرسلان الإشارات اللاسلكية ويستقبلانها للاتصال بالشبكات المحلية اللاسلكية (WLANs).
	*ليس الهوائيات مرتبين من خارج الكمبيوتر. للحصول على إرسال مثالي، احتفظ بالمناطق المحيطة بالهوائيين خالية من العوائق. وفيما يتعلق بالإشعارات التنظيمية للأجهزة اللاسلكية، راجع قسم <i>إشعارات تنظيمية ووقائية</i> و <i>بيئية</i> الذي ينطبق على بلدك أو منطقتك. للوصول إلى هذا الدليل:
١.	اكتب support في مربع بحث شريط المهام، ثم حدد تطبيق <b>HP Support Assistant</b> . - أو - انقر على أيقونة علامة الاستفهام في شريط المهام.
٢.	حدد <b>My PC</b> (جهاز الكمبيوتر)، وحدد علامة التبويب <b>Specifications</b> (المواصفات)، ثم حدد <b>User Guides</b> (دلائل المستخدم).

## الجهة العلوية لوحة اللمس

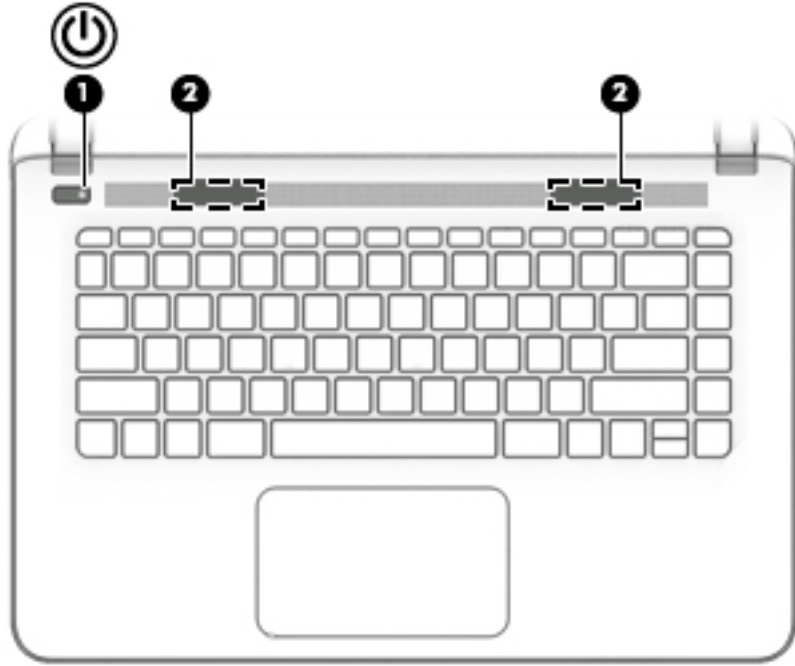



المكوّن	الوصف
(١)	منطقة لوحة اللمس يقرأ إيماءات أصابعك لنقل المؤشر أو تنشيط العناصر الموجودة على الشاشة. <b>ملاحظة:</b> تدعم لوحة اللمس أيضاً إيماءات السحب من الجواف. لمزيد من المعلومات، راجع <a href="#">إستخدام إيماءات اللمس على لوحة أو شاشة اللمس في صفحة ٢٥</a> .
(٢)	زر لوحة اللمس الأيسر يعمل عمل الزر الأيسر الموجود على أجهزة الماوس الخارجية.
(٣)	زر لوحة اللمس الأيمن يعمل عمل الزر الأيمن الموجود في ماوس خارجي.

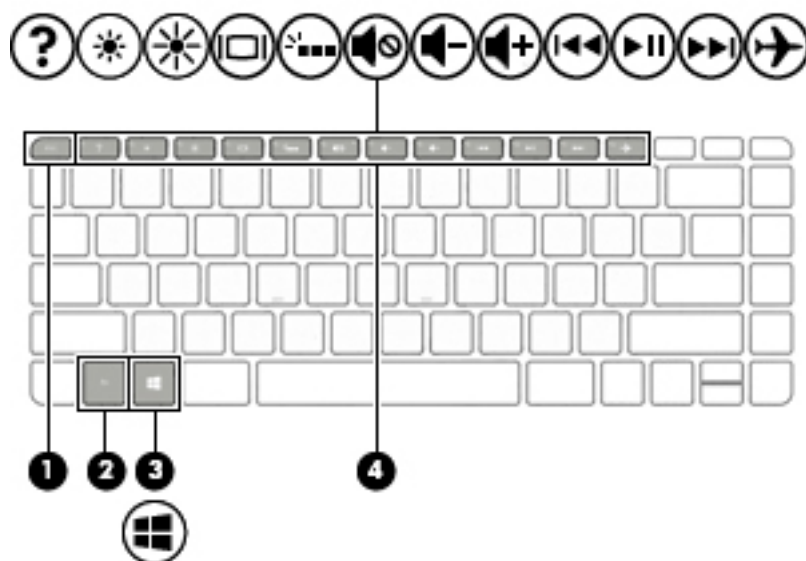


المكوّن	الوصف
(١)  ضوء الطاقة	<ul style="list-style-type: none"> <li>• مضاء: الكمبيوتر قيد التشغيل.</li> <li>• وامض: يكون جهاز الكمبيوتر في وضع Sleep (السكون) وهو وضع موفر للطاقة. يقوم الكمبيوتر خلال ذلك بقطع إمداد شاشة العرض والمكونات الأخرى غير اللازمة.</li> <li>• مطلقاً: الكمبيوتر متوقف عن التشغيل أو في وضع Hibernation (الإسبات). ووضع Hibernation (الإسبات) عبارة عن وضع موفر للطاقة يستخدم أقل قدر ممكن من الطاقة.</li> </ul>
(٢) ضوء caps lock	<p>مضاء: يوجد مفتاح caps lock الذي يحول جميع الأحرف إلى أحرف استهلاكية قيد التشغيل.</p>
(٣)  ضوء كتم الصوت	<ul style="list-style-type: none"> <li>• كهربائي: صوت جهاز الكمبيوتر مكتوم.</li> <li>• مطلقاً: صوت الكمبيوتر قيد التشغيل.</li> </ul>

## الأزرار ومكبرات الصوت



المكوّن	الوصف
(١) زر الطاقة 	<ul style="list-style-type: none"> <li>• عندما يكون جهاز الكمبيوتر متوقفًا عن التشغيل، اضغط على الزر لتشغيله.</li> <li>• عندما يكون جهاز الكمبيوتر قيد التشغيل، اضغط على الزر خفيًا لتشغيل وضع Sleep (السكون).</li> <li>• إذا كان الكمبيوتر في حالة Sleep (السكون)، اضغط على الزر لفترة قصيرة لإنهاء حالة Sleep (السكون).</li> <li>• إذا كان الكمبيوتر في حالة Hibernation (الإنبات)، اضغط على الزر لفترة قصيرة لإنهاء حالة Hibernation (الإنبات).</li> </ul> <p><b>تنبيه:</b> يؤدي الضغط الطويل على زر الطاقة إلى ضياع المعلومات غير المحفوظة.</p> <p>إذا توقف الكمبيوتر عن الاستجابة وتعذر استخدام إجراءات إيقاف التشغيل لـ Windows، فاضغط على زر الطاقة طويلًا لمدة ٥ ثوانٍ على الأقل لإيقاف تشغيل الكمبيوتر.</p> <p>لمعرفة المزيد عن إعدادات الطاقة، انظر خيارات الطاقة.</p> <p>▲ اكتب power (طاقة) في مربع البحث في شريط المهام، وحدد <b>Power and sleep settings</b> (إعدادات الطاقة والسكون).</p> <p>– أو –</p> <p>انقر بزر الماوس الأيمن على زر <b>Start</b> (ابدأ)، ثم حدد <b>Power Options</b> (خيارات الطاقة).</p>
(٢) مكبرا الصوت	يصدان الصوت.



المكوّن	الوصف
(١) مفاتيح <code>esc</code>	يعرض معلومات النظام عند ضغطه مع المفتاح <code>fn</code> .
(٢) مفاتيح <code>fn</code>	يعرض معلومات النظام عند ضغطه مع المفتاح <code>esc</code> .
(٣) مفاتيح Windows	يفتح قائمة <b>Start</b> (ابدأ). <b>ملاحظة:</b> يؤدي الضغط على مفتاح Windows مرة أخرى إلى إغلاق قائمة <b>Start</b> (ابدأ).
(٤) مفاتيح العمليات	تنفذ وظائف النظام الكثيرة الاستخدام. <b>ملاحظة:</b> في منتجات محددة، يشغّل مفتاح الإجراء <code>f5</code> ميزة الإضاءة الخلفية للوحة المفاتيح أو يوقف تشغيلها.

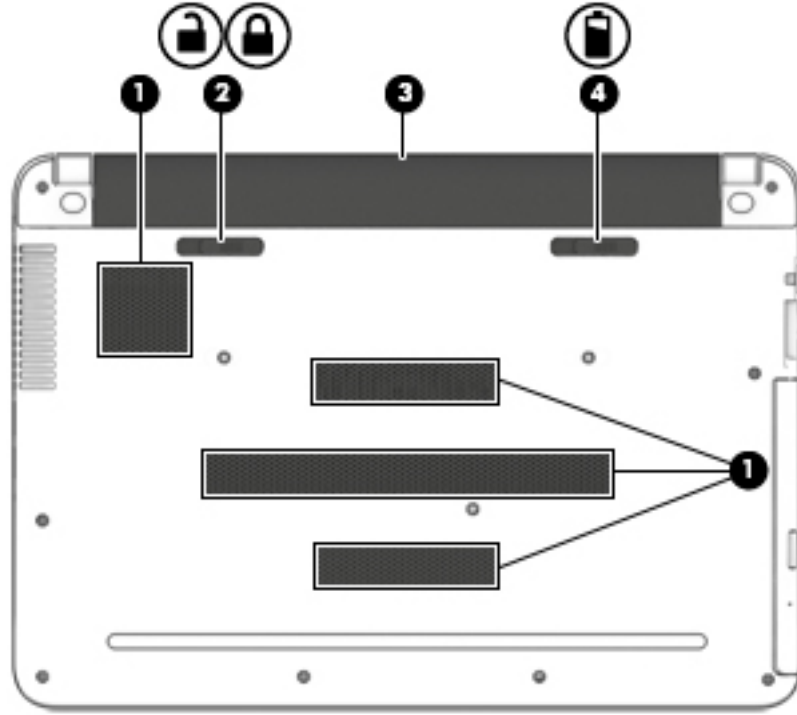
## استخدام مفاتيح العمليات

- ينفذ مفتاح عملية وظيفة مخصصة له.
- ويوضح الرمز الموجود على كل واحد من مفاتيح العمليات الوظيفة المعينة له.
- لاستخدام أحد مفاتيح العمليات، اضغط عليه بشكل مستمر.

الوصف	الرمز
يفتح Help and Support (تعليمات ودعم) التي توفر لك أدلة تعليمية ومعلومات حول نظام التشغيل Windows وجهاز الكمبيوتر واجوبة عن أسئلتك وتحديثات لجهاز الكمبيوتر. كما توفر Help and Support (تعليمات ودعم) أدوات تلقائية لاستكشاف الأخطاء وإصلاحها والوصول إلى الدعم.	?
يخفض مستوى سطوع الشاشة تدريجيًا أثناء ضغطك هذا المفتاح باستمرار.	☀
يزيد من مستوى سطوع الشاشة تدريجيًا أثناء ضغطك على هذا المفتاح باستمرار.	☀
يبدل صورة الشاشة بين أجهزة العرض المتصلة بالنظام. على سبيل المثال، إذا كان جهاز عرض متصلًا بالكمبيوتر، فيؤدي الضغط المتكرر على هذا المفتاح إلى تبديل صورة الشاشة بين شاشة الكمبيوتر وشاشة جهاز العرض وكليهما آتًا واحدًا.	🖥
في منتجات محددة، يشغّل ميزة الإضاءة الخلفية للوحة المفاتيح أو يوقف تشغيلها. <b>ملاحظة:</b> لتوفير طاقة البطارية، أوقف تشغيل هذه الميزة.	🔋
لكتم صوت مكبر الصوت أو استعادته.	🔇
يخفض صوت مكبر الصوت تدريجيًا عند الضغط باستمرار.	🔊-
يرفع صوت مكبر الصوت تدريجيًا عند الضغط باستمرار.	🔊+
يشغل المسار السابق من قرص صوت مضغوط أو القسم السابق من قرص DVD أو قرص BD.	⏮
يبدأ تشغيل القرص المضغوط الصوتي أو قرص DVD أو BD أو يوقفه مؤقتًا أو يستأنف تشغيله.	⏸
لتشغيل المسار التالي من قرص صوت مضغوط أو القسم التالي من قرص DVD أو BD.	⏭
يشغل وضع الطائرة وميزة اللاسلكية أو يوقف تشغيلهما. <b>ملاحظة:</b> يشار إلى مفتاح وضع الطائرة أيضًا بزر اللاسلكية. <b>ملاحظة:</b> يجب إعداد شبكة لاسلكية ليتمكن إنشاء الاتصالات اللاسلكية.	✈



## الجزء السفلي



المكوّن	الوصف
(١)	فتحات التهوية (٤) تتيح مرور الهواء لتبريد المكونات الداخلية.
(٢)	قفل البطارية يقفل البطارية في حجرة البطارية.
(٣)	حجرة البطارية تحتوي البطارية.
(٤)	مزلاج تحرير البطارية يحرران البطارية.

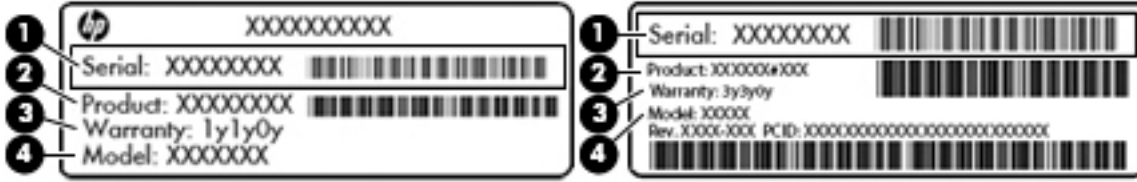
## ملصقات

توفر الملصقات المثبتة على الكمبيوتر معلومات قد تحتاج إليها عند استكشاف أخطاء النظام وإصلاحها أو عند اصطحاب الكمبيوتر أثناء السفر حول العالم.

**هام:** ابحث عن الملصقات المذكورة في هذا القسم في المواضيع التالية: الجزء السفلي من جهاز الكمبيوتر، داخل حجرة البطارية، أسفل غطاء الصيانة، أو على الجهة الخلفية من شاشة العرض.

- ملصق الخدمة — يقدم معلومات مهمة لتعريف الكمبيوتر. عند الاتصال بالدعم من المحتمل جدًا أنهم يطلبون إليك تقديم الرقم التسلسلي وأيضًا من الممكن أن تطالب بتقديم رقم المنتج أو الطراز. حدد هذه الأرقام قبل الاتصال بالدعم.

سيبدو ملصق الخدمة مثل أحد النماذج الواردة فيما يلي. راجع الرسم التوضيحي الذي يتناسب بشكل أمثل مع ملصق الخدمة الموجود على كمبيوترك.



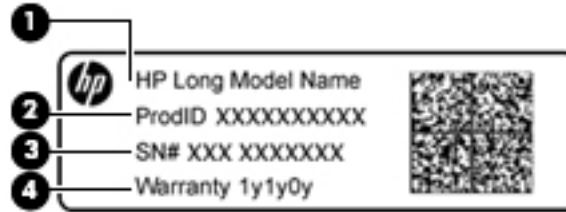
#### المكوّن

(١) الرقم التسلسلي

(٢) رقم المنتج

(٣) فترة الضمان

(٤) رقم الطراز (منتجات محددة فقط)



#### المكوّن

(١) اسم الطراز (منتجات محددة فقط)

(٢) رقم المنتج

(٣) الرقم التسلسلي

(٤) فترة الضمان

- ملصقات المعلومات التنظيمية — توفر معلومات تنظيمية حول جهاز الكمبيوتر.
- ملصقات شهادات اللاسلكية — توفر معلومات حول الأجهزة اللاسلكية الاختيارية وعلامات الاعتمادات المطلوبة من قبل بعض البلدان أو المناطق التي وافقت على استخدام الأجهزة فيها.

## ٣ الاتصال بشبكة

يمكنك اصطحاب جهاز الكمبيوتر الخاص بك واستخدامه أينما ذهبت. لكن حتى وأنت في منزلك، يمكنك استكشاف العالم والوصول إلى معلومات من الملايين من مواقع الويب باستخدام جهاز الكمبيوتر والاتصال السلكي أو اللاسلكي بالشبكة. وسيساعدك هذا الفصل على الاتصال بذلك العالم.

### الاتصال بشبكة لاسلكية

وقد يكون الكمبيوتر الخاص بك مزودًا بجهاز أو أكثر من الأجهزة اللاسلكية التالية:

- جهاز WLAN — يوصل الكمبيوتر بشبكات محلية لاسلكية (عادةً يُشار إليها بشبكات Wi-Fi أو شبكات LAN اللاسلكية أو شبكات WLAN) في مكاتب الشركات ومنزلك والأماكن العامة مثل المطارات والمطاعم والمقاهي والفنادق والجامعات. في شبكة WLAN، يتصل الجهاز اللاسلكي المحمول في جهاز الكمبيوتر الموجود لديك بمحول لاسلكي أو نقطة وصول لاسلكية.
- الوحدة المحمولة الواسعة النطاق من HP — توفر إمكانية الاتصال اللاسلكي عبر شبكة لاسلكية واسعة النطاق (WWAN)، مساحة أكبر بكثير. تقوم مشغلات شبكات الهاتف المحمول بتثبيت المحطات الأساسية (المشابهة بأبراج الهواتف المحمولة) على مستوى مناطق جغرافية كبيرة، حيث أنها توفر تغطية بمنتهى الفعالية للولايات، المناطق، أو حتى البلدان بأكملها.
- جهاز Bluetooth — ينشئ شبكة خصوصية (PAN) للاتصال بأجهزة أخرى تدعم تقنية Bluetooth مثل أجهزة الكمبيوتر والهواتف والطابعات وسماعات الرأس ومكبرات الصوت والكاميرات. في شبكة PAN، يتصل كل جهاز مباشرةً بأجهزة أخرى، ويجب أن تكون الأجهزة بالقرب من بعضها البعض نسبيًا — عادةً داخل حيز ١٠ أمتار (٣٣ قدمًا تقريبًا) من بعضها البعض.

للحصول على مزيد من المعلومات عن التقنية اللاسلكية والإنترنت والعمل في الشبكات، راجع تطبيق Get started (بدء الاستخدام).

▲ حدد زر Start (ابدأ)، ثم حدد تطبيق Get started (بدء الاستخدام).

### استخدام عناصر التحكم اللاسلكية

يمكنك التحكم في الأجهزة اللاسلكية الموجودة في جهاز الكمبيوتر الخاص بك باستخدام واحدة أو أكثر من الميزات التالية:

- مفتاح وضع الطائرة (الذي يُسمى أيضًا بزر اللاسلكية أو مفتاح اللاسلكية) (والمُشار إليه في هذا الفصل بمفتاح وضع الطائرة)
- عناصر التحكم الخاصة بنظام التشغيل

### مفتاح وضع الطائرة

قد يكون جهاز الكمبيوتر مزودًا بمفتاح لوضع الطائرة وجهاز لاسلكي واحد أو أكثر وضوء أو ضوءين لاسلكية. تم تمكين كافة الأجهزة اللاسلكية في الكمبيوتر من قبل المصنع. يشير ضوء اللاسلكية إلى إجمالي حالة الطاقة الخاصة بالأجهزة اللاسلكية لديك، وليس حالة الأجهزة الفردية.

### عناصر التحكم الخاصة بنظام التشغيل

يتيح لك Network and Sharing Center (مركز الشبكة والمشاركة) إعداد اتصال أو شبكة والاتصال بشبكة وتشخيص مشاكل الشبكة وإصلاحها.

لاستخدام عناصر التحكم الخاصة بنظام التشغيل:

1. اكتب control panel (لوحة التحكم) في مربع بحث شريط المهام، ثم حدد **Control Panel** (لوحة التحكم).
  2. حدد **Network and Internet** (الشبكة والإنترنت)، ثم حدد **Network and Sharing Center** (مركز الشبكة والمشاركة).
- لمزيد من المعلومات، راجع المعلومات الواردة في تطبيق **Get started** (بدء الاستخدام).
- ▲ حدد زر **Start** (ابدأ)، ثم حدد تطبيق **Get started** (بدء الاستخدام).

## الاتصال بـ WLAN

**ملاحظة:** عندما تقوم بإعداد الوصول إلى الإنترنت في منزلك، يجب عليك إنشاء حساب لدى أحد موفري خدمات الإنترنت. اتصل بموفر خدمات إنترنت محلي لشراء خدمات الإنترنت والمودم. سيساعدك موفر خدمات الإنترنت على إعداد المودم وتثبيت كبل الشبكة لتوصيل الموجّه اللاسلكي الخاص بك بالمودم واختبار خدمة الإنترنت.

للإتصال بشبكة WLAN، اتبع الخطوات التالية:

1. تأكد من تشغيل جهاز WLAN.
  2. حدد أيقونة حالة الشبكة في شريط المهام، واتصل بإحدى الشبكات المتوفرة.
- إذا تم تمكين الحماية في شبكة WLAN، فتتم مطالبتك بإدخال رمز الحماية. أدخل الرمز، ثم حدد **Next** (التالي) لإتمام الاتصال.

**ملاحظة:** إذا لم يتم سرد أية شبكة من شبكات WLAN، فقد يشير ذلك إلى وجودك خارج نطاق الموجه أو نقطة الوصول اللاسلكية.

**ملاحظة:** إن لم تر شبكة WLAN المراد الاتصال بها، انقر بالزر الأيمن على أيقونة حالة الشبكة في شريط المهام، ثم حدد **Open Network and Sharing Center** (فتح مركز الشبكة والمشاركة). اختر **Set up a new connection or network** (إعداد اتصال جديد أو شبكة جديدة). يتم عرض قائمة بالخيارات، مما يمكنك من البحث عن شبكة يدويًا ثم الاتصال بها أو إنشاء اتصال جديد بالشبكة.

2. اتبع الإرشادات التي تظهر على الشاشة لإكمال التوصيل.

بعد إجراء الاتصال، حدد أيقونة حالة الشبكة الموجودة أقصى يمين شريط المهام للتحقق من اسم الاتصال وحالته.

**ملاحظة:** يعتمد النطاق الوظيفي (مدى البعد الذي تصل إليه الإشارات اللاسلكية) على تنفيذ شبكة WLAN، والشركة المصنعة للمحوّل، والتداخل من الأجهزة الإلكترونية الأخرى أو الحواجز الهيكلية مثل الحوائط والأرضيات.

## استخدام الوحدة المحمولة الواسعة النطاق من HP (منتجات مختارة فقط)

تم تزويد جهاز الكمبيوتر الذي يحتوي على الوحدة المحمولة الواسعة النطاق من HP بالدعم المدمج للخدمة المحمولة الواسعة النطاق. يمنحك كمبيوترك الجديد، عند استخدامه مع شبكة موفر الخدمات المحمولة، حرية الاتصال بالإنترنت، إرسال رسائل البريد الإلكتروني أو الاتصال بشبكة الشركة الخاصة بك دون الحاجة إلى نقطة Wi-Fi فعالة.

**ملاحظة:** إذا كان جهاز الكمبيوتر يتضمن تطبيق HP DataPass، فلا تنطبق الإرشادات الموجودة في هذا القسم عليك. انظر [استخدام HP DataPass \(منتجات مختارة فقط\) في صفحة 19](#).

قد تحتاج إلى رقم IMEI و/أو MEID للوحدة المحمولة الواسعة النطاق من HP من أجل تنشيط الخدمة المحمولة الواسعة النطاق. قد تجد الرقم مطبوعًا على ملصق موجود أسفل جهاز الكمبيوتر، أو داخل حجرة البطارية، أو أسفل غطاء الصيانة، أو على الجهة الخلفية من الشاشة.

– أو –

يمكنك العثور على هذا الرقم عن طريق اتباع الخطوات التالية:

1. حدد أيقونة حالة الشبكة في شريط المهام.
  2. حدد **View Connection Settings** (عرض إعدادات الاتصال).
  3. ضمن قسم **Mobile broadband** (الوحدة المحمولة الواسعة النطاق)، حدد أيقونة حالة الشبكة.
- يتطلب بعض مشغلي شبكات الأجهزة المحمولة استخدام بطاقة وحدة هوية المشترك (SIM). تحتوي بطاقة SIM على معلومات أساسية حولك، مثل رقم التعريف الشخصي PIN، بالإضافة إلى معلومات الشبكة. تتضمن بعض أجهزة الكمبيوتر بطاقة SIM مثبتة مسبقًا. في حالة عدم تثبيت بطاقة SIM مسبقًا، فإنها قد تكون مرفقة بمستندات الوحدة المحمولة الواسعة النطاق من HP المزود الكمبيوتر بها، أو قد يوفرها مشغل شبكات الأجهزة المحمولة بشكل منفصل عن الكمبيوتر.
- للحصول على معلومات حول الوحدة المحمولة الواسعة النطاق من HP وكيفية تنشيط الخدمة مع مشغل شبكات الأجهزة المحمولة المفضل، يرجى مراجعة معلومات الوحدة المحمولة الواسعة النطاق من HP المرفقة بجهاز الكمبيوتر الخاص بك.

## استخدام HP DataPass (منتجات مختارة فقط)

يوفر HP DataPass الوصول إلى الشبكة المحمولة الواسعة النطاق وذلك دون الحاجة إلى العقود السنوية أو بطاقة الائتمان أو أي رسوم التجاوز. مع HP DataPass ليس عليك سوى تشغيل الجهاز والتسجيل والاتصال. ستستلم عند شرائك الجهاز حزمة بيانات شهرية لخدمة HP DataPass. للمزيد من المعلومات، انتقل إلى <http://www.hp.com/go/hdatapass>.

## استخدام GPS (منتجات مختارة فقط)

ربما تم تزويد كمبيوترك بجهاز نظام التموضع العالمي (GPS). توفر أرقام GPS الاصطناعية معلومات عن الموقع والسرعة والتوجيه للأنظمة المزودة بـ GPS. للمزيد من المعلومات، راجع تعليمات برنامج HP GPS and Location.

## استخدام أجهزة Bluetooth اللاسلكية (منتجات مختارة فقط)

يوفر جهاز Bluetooth اتصالات لاسلكية ذات نطاق صغير تحل محل الاتصالات بواسطة كبل مادي التي كانت تربط قديمًا بين الأجهزة الإلكترونية مثل التالي:

- أجهزة الكمبيوتر (كمبيوترات مكتبية وكمبيوترات محمولة)
- الهواتف (هواتف خليوية وهواتف لاسلكية وهواتف ذكية)
- أجهزة التصوير (الطابعة، الكاميرا)
- أجهزة الصوت (سماعة الرأس، مكبرات الصوت)
- الماوس
- لوحة مفاتيح خارجية

تتيح أجهزة Bluetooth الاتصال بطريقة "نظير إلى نظير" والتي تسمح لك بإعداد شبكة خصوصية (PAN) لأجهزة Bluetooth. للحصول على معلومات عن تكوين أجهزة Bluetooth واستخدامها، راجع تعليمات برنامج Bluetooth.

## الاتصال بشبكة سلكية – شبكة LAN (منتجات مختارة فقط)

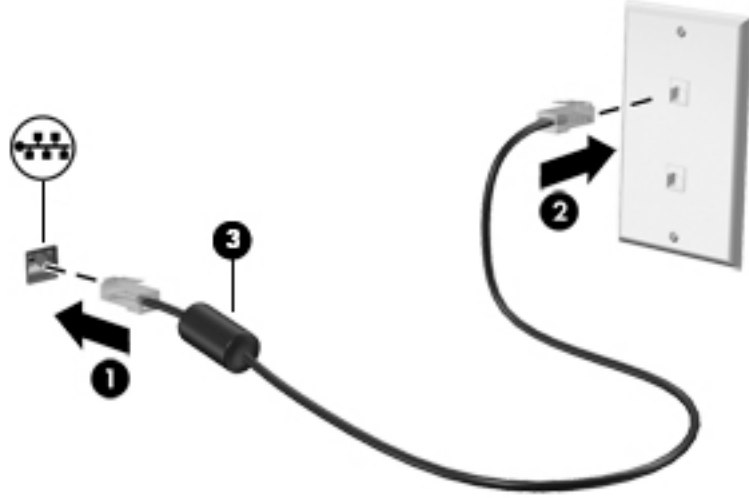
استخدم الاتصال بشبكة محلية (LAN) إذا كنت تريد توصيل جهاز الكمبيوتر مباشرةً بموجه في منزلك (بدلاً من الاتصال بشكل لاسلكي)، أو إذا كنت تريد الاتصال بشبكة موجودة بالفعل في مكتبك.

يتطلب الاتصال بشبكة LAN كبل RJ-45 (شبكة) ذا ٨ أسنان ومأخذ شبكة في جهاز الكمبيوتر.

لتوصيل كبل الشبكة، اتبع هذه الخطوات:

١. وصل كبل الشبكة بمأخذ الشبكة (١) الموجود على جهاز الكمبيوتر.
٢. قم بتوصيل الطرف الآخر من كبل الشبكة بمأخذ الشبكة الموجود بالحائط (٢) أو بموجه.

**ملاحظة:** في حالة احتواء كبل الشبكة على دائرة كبت الضجيج (٣) التي تعمل على منع التداخل مع استقبال التليفزيون والراديو، فقم بتوجيه طرف الدائرة الخاصة بالكبل ناحية جهاز الكمبيوتر.



## مشاركة البيانات ومحركات الأقراص والوصول إلى البرامج

عندما يكون جهاز الكمبيوتر الخاص بك جزءاً من شبكة، فلا يتم تقييدك باستخدام المعلومات التي يتم تخزينها فقط في جهاز الكمبيوتر. إن الكمبيوترات المتصلة بالشبكة يمكنها مشاركة البرامج والبيانات مع بعضها البعض. للحصول على المزيد من المعلومات حول مشاركة الملفات أو المجلدات أو محركات الأقراص، راجع المعلومات الواردة في تطبيق Get started (بدء الاستخدام).

▲ حدد زر **Start** (ابدأ)، ثم حدد تطبيق **Get started** (بدء الاستخدام).

**ملاحظة:** لكن عندما يتعلق الأمر بالأقراص المحمية بحقوق الطبع والنشر مثل أفلام DVD أو الألعاب فلا يمكن مشاركتها.

## ٤ الاستمتاع بميزات الترفيه

استخدم كمبيوتر HP كلوحة للاتصال بالوسائل الترفيهية من أجل مشاركتك في أنشطة اجتماعية عبر كاميرا الويب وإدارة الموسيقى والاستمتاع بها وتنزيل الأفلام ومشاهدتها. كما يمكنك جعل كمبيوترك مركزًا ترفيهيًا ذا أداء أقوى، وذلك عن طريق توصيل أجهزة خارجية مثل شاشات العرض والمساليط والتلفزيونات ومكبرات الصوت وسماعات الرأس.

### استخدام كاميرا الويب

يحتوي الكمبيوتر الخاص بك على كاميرا ويب مدمجة والتي تسجل الفيديو وتلتقط الصور. قد تسمح لك بعض المنتجات بإجراء مؤتمرات الفيديو والمحادثة عبر الإنترنت عن طريق دفع الفيديو.

▲ للوصول إلى كاميرا الويب، اكتب camera (الكاميرا) في مربع بحث شريط المهام، ثم حدد **Camera** من قائمة التطبيقات.

### استخدام الصوت

يمكنك تشغيل أقراص الموسيقى المضغوطة أو تنزيل الموسيقى والاستماع إليها أو دفع المحتوى الصوتي من الويب (بما في ذلك الراديو) أو تسجيل الصوت أو مزج الصوت مع الفيديو لإنشاء وسائط متعددة وذلك على الكمبيوتر الخاص بك، أو في منتجات محددة باستخدام محرك أقراص بصرية خارجي. ولتعزيز الاستمتاع بالاستماع إلى المحتوى الصوتي، يمكنك توصيل أجهزة صوتية خارجية مثل مكبرات الصوت أو سماعات الرأس.

### توصيل مكبرات الصوت

يمكنك توصيل مكبرات صوت سلكية بجهاز الكمبيوتر عن طريق توصيلها بمنفذ USB أو منفذ الصوت الخارج (سماعات الرأس) الموجودة على جهاز الكمبيوتر أو بمحطة الإرساء.

لتوصيل مكبرات صوت لاسلكية بكمبيوترك، اتبع إرشادات صانع الجهاز. لتوصيل مكبرات صوت فائقة الدقة بجهاز الكمبيوتر، انظر [تكوين صوت HDMI في صفحة ٢٣](#). قبل توصيلك مكبرات الصوت اخفض مستوى الصوت.

### توصيل أطقم الرأس

⚠ **تحذير!** للتقليل من خطر التعرض للإصابة الشخصية، اخفض مستوى الصوت قبل وضع سماعات الرأس، أو سماعات الأذن، أو سماعات الرأس المزودة بميكروفون. للحصول على المزيد من المعلومات حول الأمان، راجع *إشعارات تنظيمية ووقائية وبيئية*.

للوصول إلى هذا المستند:

١. اكتب support في مربع بحث شريط المهام، ثم حدد تطبيق **HP Support Assistant**.

- أو -

انقر على أيقونة علامة الاستفهام في شريط المهام.

٢. حدد **My PC** (جهاز الكمبيوتر)، وحدد علامة التبويب **Specifications** (المواصفات)، ثم حدد **User Guides** (دلائل المستخدم).

تسمى سماعات الرأس المجهزة بالميكروفون *أطقم رأس*. يمكنك توصيل سماعات الرأس السلكية بالمأخذ المشترك للصوت الخارج (سماعة الرأس)/الصوت الداخل (الميكروفون) بالكمبيوتر.

لتوصيل أطقم الرأس *اللاسلكية* بجهاز الكمبيوتر الخاص بك، اتبع تعليمات الشركة المصنعة للجهاز.

## استخدام إعداد الصوت

استخدم إعدادات الصوت لضبط مستوى صوت النظام أو تغيير أصوات النظام أو إدارة الأجهزة الصوتية.

لعرض إعدادات الصوت أو تغييرها:

▲ اكتب control panel (لوحة التحكم) في مربع بحث شريط المهام، ثم حدد **Control Panel**، وحدد **Hardware and Sound** (الأجهزة والصوت)، ثم حدد **Sound** (الصوت).

- أو -

انقر بزر الماوس الأيمن على زر **Start** (ابدأ)، ثم حدد **Control Panel** (لوحة التحكم)، وحدد **Hardware and Sound**، ثم حدد **Sound** (الصوت).

قد يتضمن جهاز الكمبيوتر نظام صوت محسّنًا من شركة Bang & Olufsen أو DTS أو Beats Audio أو موفر آخر. ونتيجة لذلك، قد يتضمن جهاز الكمبيوتر ميزات صوت متقدمة يمكن التحكم فيها من خلال لوحة التحكم في الصوت والخاصة بنظام الصوت لديك.

استخدم لوحة التحكم في الصوت لعرض إعدادات الصوت والتحكم فيها.

▲ اكتب control panel (لوحة التحكم) في مربع بحث شريط المهام، ثم حدد **Control Panel**، وحدد **Hardware and Sound** (الأجهزة والصوت)، ثم حدد لوحة التحكم في الصوت الخاصة بالنظام لديك.

- أو -

انقر بزر الماوس الأيمن على زر **Start** (ابدأ)، ثم حدد **Control Panel** (لوحة التحكم)، وحدد **Hardware and Sound** (الأجهزة والصوت)، ثم حدد لوحة التحكم في الصوت الخاصة بالنظام لديك.

## استخدام الفيديو

يعتبر كمبيوتر الخاص بك جهاز فيديو يتمتع بأداء قوي يمكنك من مشاهدة تدفق الفيديو من مواقع الويب المفضلة وتنزيل مقاطع الفيديو والأفلام لمشاهدتها على جهاز الكمبيوتر إذا كنت غير متصل بالشبكة.

لتعزيز متعة المشاهدة، استخدم أحد منافذ الفيديو الموجودة بجهاز الكمبيوتر لتوصيل شاشة خارجية أو مسلاط أو تليفزيون.

**هام:** تأكد من توصيل الجهاز الخارجي بإحكام بالمنفذ المناسب في جهاز الكمبيوتر بواسطة الكبل المناسب. اتبع تعليمات الشركة المصنعة للجهاز.

للحصول على معلومات حول كيفية استخدام ميزات الفيديو الخاصة بك، راجع Help and Support (تعليمات ودعم).

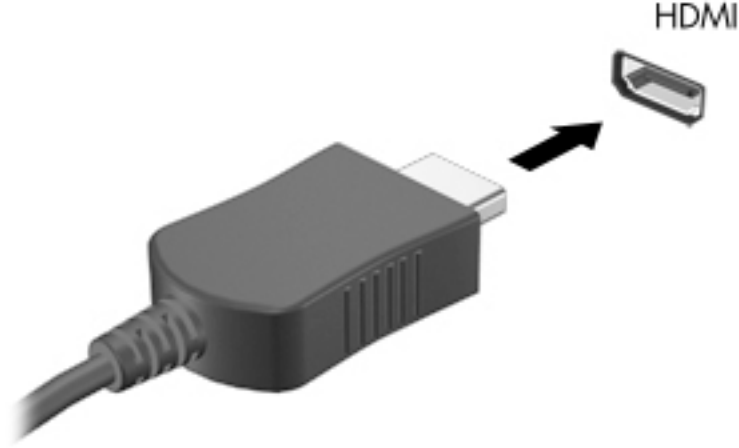
## توصيل أجهزة الفيديو باستخدام كبل HDMI (منتجات محددة فقط)

**ملاحظة:** لتوصيل جهاز HDMI بجهاز الكمبيوتر الخاص بك، يجب أن يكون لديك كبل HDMI، الذي يتم شراؤه بشكل منفصل.

لعرض صورة شاشة الكمبيوتر على جهاز عرض أو تليفزيون فائق الدقة، قم بتوصيل الجهاز الفائق الدقة وفقًا للإرشادات التالية:

١. قم بتوصيل أحد أطراف كبل HDMI بمنفذ HDMI الموجود على الكمبيوتر.





٢. قم بتوصيل الطرف الآخر من الكبل بجهاز العرض أو التلفزيون الفائق الدقة.
  ٣. اضغط على **f4** للانتقال من حالة لأخرى بين أربع حالات العرض:
    - **شاشة الكمبيوتر فقط:** عرض صورة الشاشة على جهاز الكمبيوتر فقط.
    - **مزدوج:** عرض صورة الشاشة على كل من جهاز الكمبيوتر والجهاز الخارجي في الوقت نفسه.
    - **ممتد:** عرض صورة الشاشة موسعة على كل من جهاز الكمبيوتر والجهاز الخارجي في الوقت نفسه.
    - **الشاشة الثانية فقط:** عرض صورة الشاشة على الجهاز الخارجي فقط.
- يتم تغيير حالة العرض في كل مرة تضغط فيها على المفتاح **f4**.

**ملاحظة:** للحصول على أفضل النتائج وبالأخص إن اخترت خيار **Extend** (توسيع)، قم بزيادة دقة شاشة الجهاز الخارجي على النحو التالي. اكتب **control panel** (لوحة التحكم) في مربع بحث شريط المهام، وحدد **Control Panel**، ثم حدد **Appearance and Personalization** (المظهر وإضفاء الطابع الشخصي). تحت **Display** (شاشة العرض)، اختر **Adjust screen resolution** (ضبط دقة الشاشة).

## تكوين صوت HDMI

HDMI هي واجهة الفيديو الوحيدة التي تدعم الفيديو والصوت الفائقين الدقة. بعد توصيل تلفزيون HDMI بجهاز الكمبيوتر، يمكنك تشغيل صوت HDMI عن طريق اتباع هذه الخطوات:

١. انقر بزر الماوس الأيمن على رمز **Speakers** (مكبرات الصوت) في منطقة الإعلام، أقصى يمين شريط المهام، ثم حدد **Playback devices** (أجهزة التشغيل).
  ٢. من علامة التبويب **Playback** (تشغيل) اختر اسم جهاز الإخراج الرقمي.
  ٣. انقر على **Set Default** (ضبط كافتراضي)، ثم انقر على **OK** (موافق).
- لإعادة دفع الصوت إلى مكبرات صوت الكمبيوتر:
١. انقر بزر الماوس الأيمن فوق رمز **Speakers** (مكبرات الصوت) في منطقة الإعلام، أقصى يمين شريط المهام، ثم انقر فوق **Playback devices** (أجهزة التشغيل).
  ٢. في علامة التبويب **Playback** (تشغيل)، انقر على **Speakers** (مكبرات الصوت).
  ٣. انقر على **Set Default** (ضبط كافتراضي)، ثم انقر على **OK** (موافق).

## اكتشاف الشاشات المتوافقة مع مقياس Miracast والاتصال بها (منتجات محددة فقط)

لاكتشاف أجهزة العرض اللاسلكية المتوافقة مع مقياس Miracast والاتصال بها بدون ترك التطبيقات الحالية، اتبع الخطوات الواردة أدناه.

لفتح Miracast:

- ▲ اكتب project (عرض) في مربع بحث شريط المهام، ثم انقر فوق **Project to a second screen** (العرض على شاشة أخرى). انقر فوق **Connect to a wireless display** (الاتصال بشاشة لاسلكية)، ثم اتبع الإرشادات الظاهرة على الشاشة.

---

**ملاحظة:** لمعرفة ما هو نوع شاشة العرض لديك (المتوافقة مع مقياس Miracast أو Intel WiDi)، يرجى الرجوع إلى الوثائق التي وصلت مع جهاز العرض الثانوي أو التلفزيون الخاص بك.

---

## اكتشاف الشاشات المعتمدة من Intel WiDi والاتصال بها (منتجات Intel محددة فقط)

استخدم Intel WiDi لعرض ملفات فردية لاسلكيًا مثل الصور أو ملفات الموسيقى أو الفيديو، أو تكرار شاشة الكمبيوتر لديك بالكامل على جهاز تلفزيون أو جهاز عرض ثانوي.

Intel WiDi، حل Miracast متميز، يتيح إقران جهازك بجهاز عرض ثانوي بسهولة وسلاسة؛ يتيح التكرار في وضع ملء الشاشة؛ ويعمل على تحسين السرعة والجودة ومقاييس الشاشة. تتيح ميزة Intel WiDi Media Share (منتجات محددة فقط) القيام بمهام متعددة بسهولة وتوفر أدوات لتحديد وعرض ملفات الوسائط الفردية على جهاز العرض الثانوي.

للإتصال بشاشات العرض المعتمدة من Intel WiDi:

- ▲ اكتب project (عرض) في مربع بحث شريط المهام، ثم انقر فوق **Project to a second screen** (العرض على شاشة أخرى). انقر فوق **Connect to a wireless display** (الاتصال بشاشة لاسلكية)، ثم اتبع الإرشادات الظاهرة على الشاشة.

لفتح Intel WiDi:

- ▲ اكتب Intel WiDi في مربع بحث شريط المهام، ثم انقر على Intel WiDi.

# ٥ التنقل في الشاشة

لفتح قائمة Start (ابدأ) سريعًا، اضغط على مفتاح Windows في لوحة المفاتيح أو زر Windows في الكمبيوتر اللوحي.

يمكنك التنقل على شاشة الكمبيوتر بالطرق التالية:

- استخدام إيماءات اللمس مباشرة على شاشة الكمبيوتر (منتجات محددة فقط)
- استخدم إيماءات اللمس في لوحة اللمس
- استخدام لوحة المفاتيح والماوس الاختياري (ماوس يتم شراؤه على حدة)

## استخدام إيماءات اللمس على لوحة أو شاشة اللمس

تساعدك لوحة اللمس في التنقل على شاشة الكمبيوتر والتحكم في المؤشر من خلال إيماءات اللمس البسيطة. استخدم الزرين الأيسر والأيمن للوحة اللمس تمامًا مثل الزرين الموجودين في الماوس الخارجي. للتنقل في شاشة اللمس (منتجات محددة فقط)، المس الشاشة مباشرة باستخدام الإيماءات المحددة في هذا الفصل.

يمكنك أيضًا تخصيص الإيماءات ومشاهدة عروض توضيحية لمعرفة طريقة عملها. اكتب control panel (لوحة التحكم) في مربع بحث شريط المهام، وحدد Control Panel، ثم حدد Hardware and Sound (الأجهزة والصوت). ضمن Devices and Printers (الأجهزة والطابعات)، حدد Mouse (الماوس).

**ملاحظة:** يمكن استخدام الإيماءات على لوحة اللمس أو شاشة اللمس (منتجات محددة فقط) ما لم تتم الإشارة إلى غير ذلك.

## انقر

استخدم إيماءة النقر/النقر المزدوج لتحديد أو فتح أحد العناصر الموجودة على الشاشة.

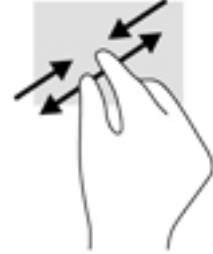
- أشر إلى عنصر ما من على الشاشة ثم انقر بإصبع واحدة على ناحية لوحة اللمس أو شاشة اللمس لاختيار العنصر. انقر مرتين على عنصر لفتحه.



## التكبير والتصغير بالقرص بإصبعين

استخدم التصغير والتكبير بإصبعين لتباعد الصور أو النص أو تقريبها.

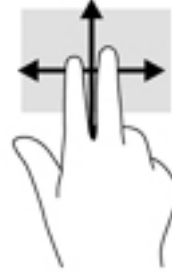
- يمكنك التصغير بوضع إصبعين متباعدين على منطقة لوحة اللمس شاشة اللمس، ثم تحريكهما معًا.
- يمكنك التكبير بوضع إصبعين معًا على منطقة لوحة اللمس أو شاشة اللمس، ثم تحريكهما بعيدًا عن بعضهما.



## التمرير بإصبعين (لوحة اللمس فقط)


استخدم إيماءة التمرير بالإصبعين للتنقل للأعلى أو للأسفل أو للجانبين على الصفحة أو الصورة.

- ضع إصبعين مفتوحتين قليلاً على ناحية لوحة اللمس ثم اسحبهما للأعلى أو الأسفل أو اليسار أو اليمين.



## النقر بإصبعين (فوق لوحة اللمس فقط)

استخدم النقر بالإصبعين لفتح القائمة الخاصة بأحد العناصر الموجودة على الشاشة.

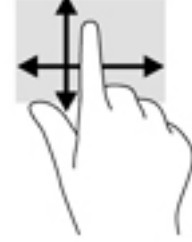
**ملاحظة:**  ينفذ النقر بإصبعين وظيفه النقر بزر الماوس الأيمن.

- ضع إصبعين على منطقة لوحة اللمس، وانقر لفتح قائمة الخيارات للعنصر المحدد.





## تحريك الإصبع الواحدة (شاشة اللمس فقط)


- استخدم إيماءة تحريك الإصبع الواحدة للتمرير الأفقي أو العمودي في القوائم والصفحات، أو لتحريك الكائنات.
- لتحريك المؤشر عبر الشاشة، حرك إصبعًا واحدة عبر الشاشة بالاتجاه الذي تريد تحريك المؤشر إليه.
- لنقل العناصر، استمر في وضع إصبعك على أحد العناصر، ومن ثم قم بسحب إصبعك لتحريك العنصر.



## استخدام لوحة المفاتيح والماوس الاختياري

يسمح لك الماوس ولوحة المفاتيح بالكتابة وتحديد العناصر والتمرير وإجراء نفس الوظائف مثل استخدام إيماءات اللمس. كما تتيح لك لوحة المفاتيح استخدام مفاتيح العمليات ومجموعات المفاتيح لتنفيذ وظائف معينة.

**نصيحة:**  يسمح لك مفتاح Windows  على لوحة المفاتيح بفتح شاشة Start (ابدأ) سريعًا. اضغط على المفتاح مرة أخرى لإغلاق القائمة.

**ملاحظة:**  وفقًا للبلد أو المنطقة، قد تحتوي لوحة المفاتيح على مفاتيح مختلفة ووظائف للوحة المفاتيح مختلفة عن تلك الموضحة في هذا القسم.

# ٦ إدارة الطاقة

يمكن تشغيل جهاز الكمبيوتر الخاص بك إما بطاقة البطارية أو بالطاقة الخارجية. وإذا كان الكمبيوتر يعمل بطاقة البطارية فقط مع عدم توفر مصدر طاقة تيار متناوب خارجي لشحن البطارية فمن المهم مراقبة وتوفير شحن البطارية.

## تنشيط وإنهاء وضعي Sleep (السكون) و Hibernation (الإسبات)

يحتوي Windows على وضعين لتوفير الطاقة هما Sleep (السكون) و Hibernation (الإسبات).

- Sleep (السكون) — يتم تنشيط وضع Sleep (السكون) تلقائيًا بعد فترة من عدم النشاط. يتم حفظ عملك في الذاكرة، مما يتيح لك استئناف عملك على نحو سريع جدًا. يمكنك أيضًا تنشيط وضع Sleep (السكون) يدويًا. لمزيد من المعلومات، انظر [تنشيط وضع Sleep \(السكون\) وإنهاؤه يدويًا في صفحة ٢٩](#).
- Hibernation (الإسبات) — يتم تنشيط وضع Hibernation (الإسبات) تلقائيًا عند وصول البطارية إلى مستوى حرج. في وضع Hibernation (الإسبات)، يتم حفظ عملك في ملف الإسبات ويتم إيقاف تشغيل جهاز الكمبيوتر. يمكنك أيضًا تنشيط وضع Hibernation (الإسبات) يدويًا. لمزيد من المعلومات، انظر [تنشيط وضع Hibernation \(الإسبات\) وإنهاؤه يدويًا \(منتجات مختارة فقط\) في صفحة ٢٩](#).

**⚠ تنبيه:** لتقليل خطر التدهور الممكن في جودة الصوت والفيديو، فقدان وظائف تشغيل الصوت أو الفيديو أو فقدان المعلومات لا تقم بتنشيط وضع Sleep (السكون) أثناء القراءة من قرص أو بطاقة وسائط خارجية أو الكتابة إليهما.

## تنشيط وضع Sleep (السكون) وإنهاؤه يدويًا

يمكن تنشيط وضع Sleep (السكون) بأي من الطرق التالية:

- أغلق الشاشة.
- حدد زر **Start** (ابدأ)، وحدد أيقونة **Power** (الطاقة)، ثم حدد **Sleep** (السكون).

يمكن إنهاء وضع Sleep (السكون) بأي من الطرق التالية:

- اضغط ضغطة خفيفة على زر الطاقة.
- إذا كان الكمبيوتر مغلقًا، فارفع الشاشة.
- اضغط على مفتاح من مفاتيح لوحة المفاتيح.
- المس لوحة اللمس.

عند إنهاء جهاز الكمبيوتر لوضع Sleep (السكون)، تتم إضاءة ضوء الطاقة ويعود عملك إلى الشاشة.

**ملاحظة:** إذا قمت بتعيين كلمة مرور لتتم المطالبة بها بعد إنهاء وضع Sleep (السكون)، فيتعين عليك إدخال كلمة مرور Windows قبل أن يعود عملك إلى الشاشة.

## تنشيط وضع Hibernation (الإسبات) وإنهاؤه يدويًا (منتجات مختارة فقط)

بإمكانك تمكين تنشيط وضع Hibernation (الإسبات) من قبل المستخدم وتغيير إعدادات الطاقة الأخرى والمدد الزمنية لميزات الطاقة من خلال Power Options (خيارات الطاقة).

1. اكتب `power options` (خيارات الطاقة) في مربع بحث شريط المهام، ثم حدد **Power Options** (خيارات الطاقة).

- أو -

انقر بالزر الأيمن على أيقونة **Power meter** (جهاز قياس الطاقة) ، ثم حدد **Power Options** (خيارات الطاقة).

2. في الجزء الأيسر، حدد **Choose what the power button does** (اختيار ما يفعله زر الطاقة).

3. حدد **Change Settings that are currently unavailable** (تغيير الإعدادات غير المتوفرة حاليًا)، ثم في منطقة **When I press the power button** (عند الضغط على زر الطاقة)، حدد **Hibernate** (الإسبات).

- أو -

ضمن **Shutdown settings** (إعدادات إيقاف التشغيل)، حدد مربع **Hibernate** (الإسبات) لإظهار خيار **Hibernate** (الإسبات) في قائمة Power (الطاقة).

4. حدد **Save changes** (حفظ التغييرات).

لإنهاء Hibernation (الإسبات):

▲ اضغط ضغطة خفيفة على زر الطاقة.


عند إنهاء الكمبيوتر وضع Hibernation (الإسبات)، تتم إضاءة ضوء الطاقة ويعود عملك إلى الشاشة.

**ملاحظة:** إذا قمت بتعيين كلمة مرور لتتم المطالبة بها بعد إنهاء وضع Hibernation (الإسبات)، فيتعين عليك إدخال كلمة مرور Windows قبل أن يعود عملك إلى الشاشة.


## إعداد الحماية بكلمة مرور عند التنبيه (إنهاء وضعي Sleep (السكون) أو Hibernation (الإسبات))

لضبط الكمبيوتر ليقوم بمطالبة كلمة مرور عند إنهاء الكمبيوتر لوضع Sleep (السكون) أو وضع Hibernation (الإسبات)، اتبع هذه الخطوات:

1. اكتب power options (خيارات الطاقة) في مربع بحث شريط المهام، ثم حدد **Power Options** (خيارات الطاقة).  
- أو -

انقر بالزر الأيمن على أيقونة **Power meter** (جهاز قياس الطاقة) ، ثم حدد **Power Options** (خيارات الطاقة).


2. من الجزء الأيسر، حدد **Require a password on wakeup** (طلب كلمة مرور عند التنبيه).
3. حدد **Change Settings that are currently unavailable** (تغيير الإعدادات غير المتوفرة حاليًا).
4. حدد **Require a password (recommended)** (طلب كلمة مرور (مستحسن)).


 **ملاحظة:** لإنشاء كلمة مرور لمرور لحساب مستخدم أو تغيير كلمة المرور الحالية لحساب المستخدم، حدد **Create or change your user account password** (إنشاء كلمة مرور حساب مستخدم أو تغييرها)، ثم اتبع الإرشادات الظاهرة على الشاشة. إذا ما احتجت إلى إنشاء أو تغيير كلمة مرور حساب مستخدم، فانقل إلى الخطوة 5.

5. حدد **Save changes** (حفظ التغييرات).

## استخدام جهاز قياس الطاقة وإعدادات الطاقة

يوجد جهاز قياس الطاقة على شريط مهام Windows. يتيح لك جهاز قياس الطاقة الوصول السريع إلى إعدادات الطاقة وعرض شحنة البطارية المتبقية.

- لعرض نسبة شحن البطارية المتبقية ومخطط الطاقة الحالي، ضع مؤشر الماوس فوق أيقونة جهاز قياس الطاقة .

- لاستخدام **Power Options** (خيارات الطاقة)، انقر بالزر الأيمن على أيقونة جهاز قياس الطاقة ، ثم حدد عنصرًا من القائمة. يمكنك أيضًا كتابة **power options** (خيارات الطاقة) في مربع بحث شريط المهام، ثم تحديد **Power Options** (خيارات الطاقة).

تشير أيقونات جهاز قياس الطاقة المختلفة إلى ما إذا كان يتم تشغيل جهاز الكمبيوتر بطاقة البطارية أو بالطاقة الخارجية. يؤدي وضع مؤشر الماوس فوق الأيقونة إلى كشف رسالة في حالة انخفاض شحنة البطارية إلى أن أصبحت ضعيفة أو ضعيفة للغاية.

## التشغيل بطاقة البطارية

في حالة وجود بطارية مشحونة داخل جهاز الكمبيوتر وعدم توصيله بمصدر طاقة خارجي، سيتم تشغيل جهاز الكمبيوتر بواسطة طاقة البطارية. عند إيقاف تشغيل جهاز الكمبيوتر وفصله عن مصدر الطاقة الخارجي، يتم تفريغ شحن بطارية الكمبيوتر ببطء. يعرض جهاز الكمبيوتر رسالة عند وصول شحنة البطارية إلى مستوى ضعيف أو ضعيف للغاية.

يختلف عمر بطارية الكمبيوتر استنادًا إلى إعدادات إدارة الطاقة والبرامج التي يتم تشغيلها عليه و سطوع الشاشة والأجهزة الخارجية المتصلة بالكمبيوتر وعوامل أخرى.



## بطارية يمكن استبدالها من قبل المستخدم

**⚠ تحذير!** لتقليل مشاكل الأمان المحتملة، استخدم فقط بطارية يمكن استبدالها من قبل المستخدم والتي يتم توفيرها مع جهاز الكمبيوتر، أو أية بطارية بديلة توفرها HP، أو بطارية متوافقة يتم شراؤها من HP.

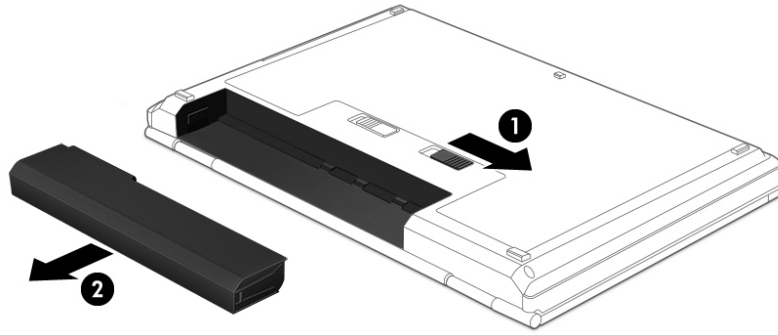
**⚠ تنبيه:** قد تسبب إزالة البطارية المعدة للتغيير من قبل المستخدم والتي تعتبر مصدر الطاقة الوحيد للكمبيوتر فقدانًا للمعلومات. لتجنب فقد المعلومات، احفظ عملك أو قم بإيقاف تشغيل الكمبيوتر من خلال نظام التشغيل Windows قبل إزالة البطارية.

لإزالة البطارية التي يمكن استبدالها من قبل المستخدم، راجع الرسم التوضيحي والخطوات التي تناسب الكمبيوتر الخاص بك بشكل أمثل:

1. اقلب الكمبيوتر رأسًا على عقب على سطح مستو حيث تواجهك البطارية.
2. ادفع مزلاج تحرير البطارية (1) لتحرير البطارية.

**📝 ملاحظة:** يعود مزلاج تحرير البطارية إلى موضعه الأصلي تلقائيًا.

2. أخرج البطارية (2) من الكمبيوتر.

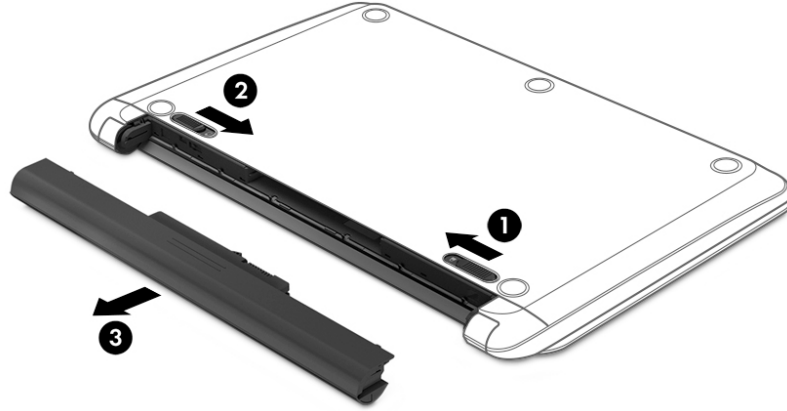


– أو –

1. اقلب الكمبيوتر رأسًا على عقب على سطح مستو حيث تواجهك البطارية.
2. حرّك مزلاج قفل البطارية (1) لإلغاء قفل البطارية، ثم حرّك مزلاج تحرير البطارية (2) لتحرير البطارية.

**📝 ملاحظة:** يعود مزلاج تحرير البطارية إلى موضعه الأصلي تلقائيًا.

٢. أخرج البطارية (٣) من الكمبيوتر.

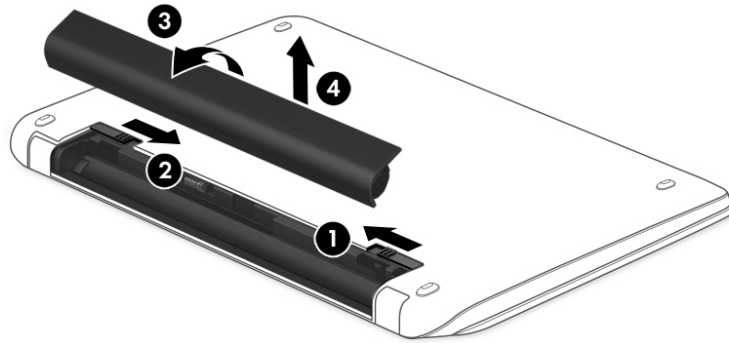


– أو –

١. اقلب الكمبيوتر رأساً على عقب على سطح مستو حيث تواجهك البطارية.
٢. حرّك مزلاج قفل البطارية (١) لإلغاء قفل البطارية، ثم حرّك مزلاج تحرير البطارية (٢) لتحرير البطارية.

**ملاحظة:** يعود مزلاج تحرير البطارية إلى موضعه الأصلي تلقائيًا.

٢. قم بتدوير البطارية (٣) للأعلى، ثم أخرجها (٤) من الكمبيوتر.

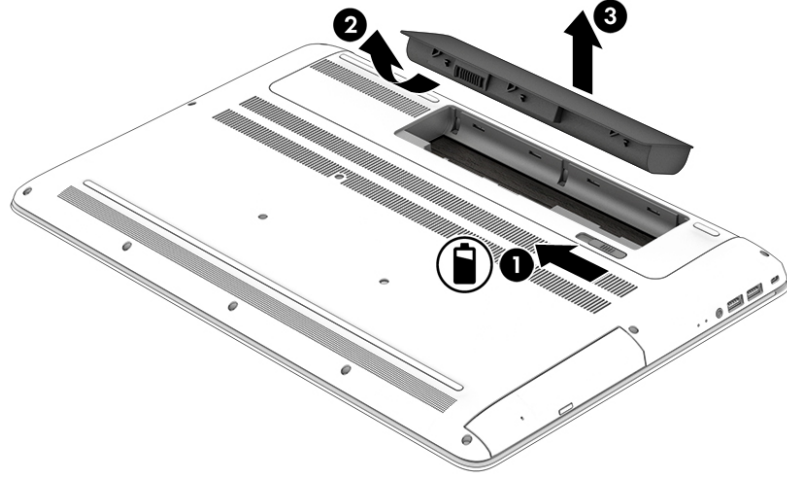


– أو –

١. اقلب الكمبيوتر رأساً على عقب على سطح مستو.
٢. حرّك مزلاج تحرير البطارية (١) لتحرير البطارية.

**ملاحظة:** يعود مزلاج تحرير البطارية إلى موضعه الأصلي تلقائيًا.

٢. قم بتدوير البطارية للأعلى (٢)، ثم أخرجها (٣) من الكمبيوتر.



## العثور على معلومات عن البطارية

للوصول إلى معلومات عن البطارية:

١. اكتب support في مربع بحث شريط المهام، ثم حدد تطبيق **HP Support Assistant**.  
- أو -

انقر على أيقونة علامة الاستفهام في شريط المهام.

٢. حدد **My PC** (جهاز الكمبيوتر)، وحدد علامة التبويب **Diagnostics and tools** (التشخيصات والأدوات)، ثم حدد **HP Battery Check** (فحص البطارية من HP). إذا أشار **HP Battery Check** (فحص البطارية من HP) إلى ضرورة استبدال البطارية، فاتصل بقسم الدعم.

تتوفر الأدوات والمعلومات الآتية والخاصة بالبطارية في **HP Support Assistant**:

- **HP Battery Check** (فحص البطارية من HP)
- معلومات عن أنواع البطاريات ومواصفاتها وأدوار حياتها وسعاتها


## توفير طاقة البطارية

لتوفير طاقة البطارية وإطالة عمر البطارية:

- خفض سطوع الشاشة.
- حدد إعداد **Power saver** (موفر الطاقة) في **Power Options** (خيارات الطاقة).
- إذا كان جهاز الكمبيوتر سيقى دون استخدام ومفصلاً عن الطاقة الخارجية لمدة تزيد عن الأسبوعين، فعليك إخراج البطارية التي يمكن استبدالها من قبل المستخدم من جهاز الكمبيوتر وتخزينها على حدة في مكان بارد وجاف.
- أوقف تشغيل الأجهزة اللاسلكية في حال عدم استخدامها.
- افصل جميع الأجهزة الخارجية غير الموصلة بمصادر الطاقة الخارجية مثل محركات الأقراص الثابتة بتوصيل USB.
- قم بإيقاف أي بطاقات وسائط خارجية لا تستخدمها أو قم بتعطيلها أو إخراجها.
- قبل ترك عملك، نشط وضع **Sleep** (السكون) أو قم بإيقاف تشغيل الكمبيوتر.

## تشخيص مستويات البطارية الضعيفة

عندما تضعف البطارية والتي تعتبر مصدر الطاقة الوحيد لجهاز الكمبيوتر وتصل إلى مستوى منخفض أو حرج من الطاقة، ستشاهد السلوك التالي:

- يشير ضوء البطارية (منتجات مختارة فقط) إلى ما إذا كان مستوى البطارية منخفضًا أو ضعيفًا جدًا.
- أو -
- تعرض أيقونة جهاز قياس الطاقة  إعلًامًا بوصول شحنة البطارية إلى مستوى ضعيف أو أنها على وشك النفاذ.

**ملاحظة:** للحصول على مزيد من المعلومات حول مؤشر الطاقة، راجع [استخدام جهاز قياس الطاقة وإعدادات الطاقة في صفحة ٣٠](#).

يقوم جهاز الكمبيوتر باتخاذ الإجراءات التالية عندما تكون البطارية على وشك النفاذ:

- إذا تم تعطيل وضع Hibernation (الإسبات) وتواجد جهاز الكمبيوتر قيد التشغيل أو في وضع Sleep (السكون)، يظل جهاز الكمبيوتر في وضع Sleep (السكون) لفترة وجيزة، ثم يتوقف عن التشغيل ويتم فقد أية معلومات لم يتم حفظها.
- في حالة تمكين وضع Hibernation (الإسبات) وتواجد جهاز الكمبيوتر قيد التشغيل أو في وضع Sleep (السكون)، ينشط جهاز الكمبيوتر وضع Hibernation (الإسبات).

## حل مشكلة ضعف طاقة البطارية

### حل مشكلة ضعف طاقة البطارية عند توفر الطاقة الخارجية

صل أحد الأجهزة التالية بالكمبيوتر وبمصدر طاقة خارجي:

- محول التيار المتناوب
- جهاز إرساء أو توسيع اختياري
- محول طاقة اختياري يتم شراؤه كملحق من HP

### حل مشكلة ضعف طاقة البطارية عند عدم توفر مصدر الطاقة

احفظ عملك وأوقف تشغيل الكمبيوتر.

### حل مشكلة ضعف طاقة البطارية عند تعذر قيام جهاز الكمبيوتر بإنهاء وضع Hibernation (الإسبات)

١. استبدل البطارية الفارغة التي يمكن استبدالها من قبل المستخدم (منتجات مختارة فقط) ببطارية مشحونة، أو وصل محول التيار المتناوب بجهاز الكمبيوتر وبالطاقة الخارجية.
٢. قم بإنهاء وضع Hibernation (الإسبات) بالضغط على زر الطاقة.

## تخزين بطارية يمكن استبدالها من قبل المستخدم

**تنبيه:** للحد من خطر إتلاف البطارية، لا تعرّضها لدرجات حرارة عالية لفترات طويلة.

إذا كان جهاز الكمبيوتر سيبقى دون استخدام ومفصلاً عن الطاقة الخارجية لمدة تزيد عن أسبوعين، فيجب عليك إخراج البطارية وتخزينها على حدة في مكان بارد وجاف لإطالة فترة شحن البطارية. يوصى بفحص البطارية المخزنة كل ستة أشهر. إذا كانت سعة البطارية أقل من ٥٠%، فقم بإعادة شحنها قبل إعادة تخزينها.

## التخلص من بطارية يمكن استبدالها من قبل المستخدم

**⚠ تحذير!** لتقليل خطر الحريق أو الاحتراق، لا تفكك أو تحطم أو تثقب البطارية؛ لا تفصم ملامسها الخارجية كهربائياً؛ لا تتخلص من البطارية بالنار أو المياه.

انظر *إشعارات تنظيمية ووقائية وبيئية* بالنسبة للتخلص من البطارية على النحو الصحيح.  
للوصول إلى هذا المستند:

▲ اكتب support في مربع بحث شريط المهام، ثم حدد تطبيق **HP Support Assistant**.  
- أو -

انقر على أيقونة علامة الاستفهام في شريط المهام.

## التشغيل بطاقة التيار المتناوب

للحصول على معلومات بخصوص التوصيل بطاقة التيار المتناوب، راجع ملصق *إرشادات الإعداد* المتوفر في علبة الكمبيوتر.

لا يستهلك الكمبيوتر طاقة البطارية وهو متصل بطاقة التيار المتناوب عبر محول التيار المتناوب أو جهاز إرساء أو توسيع اختياري معتمد.

**⚠ تحذير!** لتقليل من مشاكل الأمان المحتملة، استخدم فقط محول التيار المتناوب المتوفر مع جهاز الكمبيوتر، أو محول تيار متناوب بديلاً توفره HP، أو محول تيار متناوب متوافقاً يتم شراؤه من HP.

صل جهاز الكمبيوتر بطاقة التيار المتناوب في أي من الحالات التالية:

**⚠ تحذير!** لا تشحن بطارية الكمبيوتر أثناء وجودك على متن طائرة.

- عند شحن بطارية أو معايرتها
- عند تركيب برنامج النظام أو تعديله
- عند كتابة معلومات على قرص (منتجات مختارة فقط)
- عند تشغيل Disk Defragmenter (أداة إلغاء تجزئة القرص) على أجهزة الكمبيوتر التي تحتوي على محركات الأقراص الثابتة الداخلية
- عند القيام بالنسخ الاحتياطي أو الاسترداد
- عند توصيل جهاز الكمبيوتر بمصدر طاقة التيار المتناوب:
  - يبدأ شحن البطارية.
  - يزداد سطوع الشاشة.
  - يتغير شكل أيقونة جهاز قياس الطاقة .
- عند فصل طاقة التيار المتناوب:
  - يتم تحويل جهاز الكمبيوتر إلى طاقة البطارية.
  - يقل سطوع الشاشة تلقائياً للحفاظ على عمر البطارية.
  - يتغير شكل أيقونة جهاز قياس الطاقة .

## حل مشكلات الطاقة

إذا أظهر الكمبيوتر أيًا من الأعراض التالية في حالة توصيله بمحول التيار المتناوب فاختر محول التيار المتناوب:

- لا يتم تشغيل الكمبيوتر.
  - لا يتم تشغيل الشاشة.
  - لا يتم تشغيل أضواء البطارية.
- لاختبار محول التيار المتناوب:

1. قم بإيقاف تشغيل الكمبيوتر.
2. قم بتوصيل محول التيار المتناوب بجهاز الكمبيوتر وسلك الطاقة، ثم وصل سلك الطاقة بمنفذ التيار المتناوب.
3. شغل جهاز الكمبيوتر.

- عند إضاءة أضواء الطاقة، فيشير ذلك إلى أن محول التيار المتناوب يعمل بطريقة صحيحة.
- إذا ظلت أضواء الطاقة مطفأة، فتتحقق من اتصال محول التيار المتناوب بجهاز الكمبيوتر واتصال سلك الطاقة بمأخذ التيار المتناوب للتأكد من إحكام التوصيلات.
- إذا كانت التوصيلات محكمة وأضواء الطاقة لا تزال مطفأة، فهذا يعني أن محول التيار المتناوب لا يعمل وأن هناك ضرورة لاستبداله.

اتصل بالدعم لمزيد من المعلومات حول الحصول على محول تيار متناوب بديل.

## إيقاف تشغيل جهاز الكمبيوتر

**تنبيه:** يتم فقد معلومات غير محفوظة عند إيقاف تشغيل جهاز الكمبيوتر. تأكد من حفظ العمل قبل إيقاف تشغيل الكمبيوتر.

يقوم أمر Shut down (إيقاف التشغيل) بإغلاق كافة البرامج المفتوحة، بما في ذلك نظام التشغيل، ثم يوقف تشغيل الشاشة وجهاز الكمبيوتر.

قم بإيقاف تشغيل جهاز الكمبيوتر في أي من الحالات التالية:

- عند الحاجة إلى استبدال البطارية أو الوصول إلى المكونات الموجودة داخل جهاز الكمبيوتر
- عند توصيل جهاز خارجي لا يتصل بمنفذ USB أو بمنفذ الفيديو
- عند عدم استخدام الكمبيوتر وفصله من الطاقة الخارجية لفترة طويلة

بالرغم من أنه يمكنك إيقاف تشغيل الكمبيوتر بواسطة زر الطاقة، فإن الإجراء الموصى به هو استخدام أمر Shut down (إيقاف التشغيل) في Windows.

**ملاحظة:** إذا كان جهاز الكمبيوتر في وضع Sleep (السكون) أو Hibernation (الإسبات)، قم أولاً بإنهاء وضع Sleep (السكون) أو Hibernation (الإسبات) وللقيام بذلك اضغط خفيًا على زر الطاقة.

1. احفظ عملك وأغلق كافة البرامج المفتوحة.
  2. حدد زر **Start** (ابدأ)، حدد أيقونة **Power** (الطاقة)، ثم حدد **Shut down** (إيقاف التشغيل).
- إذا توقف جهاز الكمبيوتر عن الاستجابة ولم يعد باستطاعتك استخدام إجراءات إيقاف التشغيل السابقة، فحاول استخدام إجراءات الطوارئ التالية وفقًا للترتيب الموضح:
- اضغط على **ctrl+alt+delete**، وحدد أيقونة **Power** (الطاقة)، ثم حدد **Shut down** (إيقاف التشغيل).
  - اضغط على زر الطاقة باستمرار لمدة 5 ثوانٍ على الأقل.

- افصل الكمبيوتر عن مصدر الطاقة الخارجي.
- في المنتجات التي تحتوي على بطارية يمكن استبدالها من قبل المستخدم، أزل البطارية.

# ٧ صيانة جهاز الكمبيوتر

من المهم عمل صيانة دورية للحفاظ على جهاز الكمبيوتر في حالة جيدة. يشرح هذا الفصل كيفية استخدام الأدوات مثل Disk Defragmenter (أداة إلغاء تجزئة القرص) و Disk Cleanup (تنظيف القرص). وكذلك يشمل هذا الفصل تعليمات حول تحديث البرامج وبرامج التشغيل وخطوات تنظيف جهاز الكمبيوتر وتلميحات تتعلق بالسفر مع (أو شحن) الكمبيوتر.

## تحسين الأداء

يمكنك تحسين أداء جهاز الكمبيوتر عن طريق تنفيذ مهام الصيانة الدورية واستخدام بعض الأدوات مثل Disk Defragmenter (أداة إلغاء تجزئة القرص) و Disk Cleanup (تنظيف القرص).

### استخدام Disk Defragmenter (أداة إلغاء تجزئة القرص)

توصي HP باستخدام أداة Disk Defragmenter (أداة إلغاء تجزئة القرص) لإلغاء تجزئة محرك القرص الثابت الخاص بك مرة واحدة في الشهر على الأقل.

**ملاحظة:** ليس من الضروري تشغيل Disk Defragmenter (أداة إلغاء تجزئة القرص) على المحركات الصلبة الحالة.

لن تشغيل Disk Defragmenter (أداة إلغاء تجزئة القرص):

1. وصل جهاز الكمبيوتر بمصدر طاقة التيار المتناوب.
  2. اكتب defragment (إلغاء التجزئة) في مربع بحث شريط المهام، ثم حدد **Defragment and optimize your drives** (إلغاء تجزئة محركات الأقراص وتحسينها).
  3. اتبع الإرشادات التي تظهر على الشاشة.
- للحصول على معلومات إضافية، قم بالوصول إلى تعليمات برنامج Disk Defragmenter (أداة إلغاء تجزئة القرص).

### استخدام Disk Cleanup (تنظيف القرص)

استخدم أداة Disk Cleanup (تنظيف القرص) للبحث على محرك القرص الثابت عن الملفات غير الضرورية التي يمكنك حذفها بأمان لتحرير مساحة على القرص ومساعدة جهاز الكمبيوتر على التشغيل بفاعلية أكبر.

لن تشغيل Disk Cleanup (تنظيف القرص):

1. اكتب disk (القرص) في مربع بحث شريط المهام، ثم حدد **Free up disk space by deleting unnecessary files** (تحرير مساحة على القرص من خلال حذف الملفات غير الضرورية) أو **Uninstall apps to free up disk space** (إلغاء تثبيت التطبيقات لتحرير مساحة على القرص).
2. اتبع الإرشادات التي تظهر على الشاشة.

### استخدام HP 3D DriveGuard (منتجات مختارة فقط)

يقوم HP 3D DriveGuard بحماية محرك القرص الثابت عن طريق إيقاف المحرك وتوقف الطلبات المتعلقة بالبيانات في إحدى الحالات الآتية:

- إسقاط الكمبيوتر.
- تحريك الكمبيوتر والشاشة مغلقة عند تشغيله على طاقة البطارية.



فترة قليلة بعد حدوث أحد هذه الأحداث، يقوم HP 3D DriveGuard بإعادة محرك القرص الثابت إلى التشغيل الطبيعي.

**ملاحظة:** لا تتم حماية سوى محركات الأقراص الثابتة الداخلية من خلال HP 3D DriveGuard. لا تتم حماية محركات الأقراص الثابتة الموجودة في أجهزة الإرساء الاختيارية أو المتصلة بمنفذ USB بواسطة HP 3D DriveGuard.

**ملاحظة:** نظرًا لعدم احتواء محركات الأقراص الصلبة الحالة (SSDs) على مكونات متحركة، لا يكون HP 3D DriveGuard ضروريًا لهذه المحركات.

للمزيد من المعلومات، راجع تعليمات برنامج HP 3D DriveGuard.

## التعرف على حالة HP 3D DriveGuard

يتغير لون ضوء محرك القرص الثابت الموجود في جهاز الكمبيوتر إشارةً إلى إيقاف محرك الأقراص الموجود في حجرة محرك القرص الثابت الرئيسية و/أو محرك الأقراص الموجود في حجرة محرك القرص الثابت الثانوية (منتجات مختارة فقط). لمعرفة ما إذا كانت محركات الأقراص محمية أو موقفة، انظر إلى الأيقونة الموجودة على سطح مكتب Windows في منطقة الإعلام أقصى يمين شريط المهام.

## تحديث البرامج وبرامج التشغيل

توصي HP بتحديث البرامج وبرامج التشغيل الخاصة بك بانتظام. يمكن للتحديثات حل المشاكل وجلب ميزات وخيارات جديدة إلى جهاز الكمبيوتر. على سبيل المثال، قد لا تعمل المكونات القديمة الخاصة بالرسومات بشكل جيد مع أحدث برامج الألعاب. ودون الحصول على أحدث برامج التشغيل، لن تتمكن من الحصول على أقصى استفادة من جهازك.

انتقل إلى <http://www.hp.com/support> لتنزيل أحدث الإصدارات من برامج وبرامج التشغيل المقدمة من HP. كما يمكنك أيضًا التسجيل لاستقبال إعلانات تلقائية بالتحديثات عند توفرها.

إذا كنت ترغب في تحديث البرامج وبرامج التشغيل، فاتبِع الإرشادات التالية:

١. اكتب support في مربع بحث شريط المهام، ثم حدد تطبيق **HP Support Assistant**.  
- أو -

انقر على أيقونة علامة الاستفهام في شريط المهام.

٢. حدد **My PC** (جهاز الكمبيوتر)، وحدد علامة التبويب **Updates** (التحديثات)، ثم حدد **Check for updates and messages** (التحقق من وجود التحديثات والرسائل).

٣. اتبع الإرشادات التي تظهر على الشاشة.

## تنظيف الكمبيوتر

استخدم المنتجات الآتية لتنظيف كمبيوترك بأمان:

- ثنائي ميثيل بنزيل كلوريد الأمونيوم بتركيز ٣،٠ في المئة بحد أقصى (على سبيل المثال، الممسحات للاستعمال الواحد والتي تتوفر بماركات مختلفة)
- سائل لتنظيف الزجاج خالٍ من الكحول
- محلول من الماء والصابون اللطيف
- ممسحة تنظيف جافة من الألياف الصغيرة (ميكروفبر) أو شمواة (قماش مضاد للاستاتيكية بدون زيت)
- ممسحة قماشية مضادة للاستاتيكية

⚠️ **تنبيه:** تجنب استخدام مذيبات التنظيف القوية والتي من شأنها أن تلحق الضرر النهائي بالكمبيوتر. وإن كنت تشك في إمكانية استخدام منتج التنظيف بأمان على الكمبيوتر فانظر إلى محتوياته للتحقق من عدم وجود مكونات مثل الكحول والأسيتون وكلوريد الأمونيوم وكلوريد الميثيلين والهيدروكربونات في المنتج.

يمكن أن تتسبب المواد ذات الألياف، مثل المناشف الورقية، في خدش الكمبيوتر. مع مرور الوقت، قد تنحسر جسيمات الغبار وعناصر التنظيف داخل الخدوش.

## إجراءات التنظيف

اتبع الإجراءات الواردة في هذا القسم لتنظيف كمبيوترك بأمان.

⚠️ **تحذير!** لتجنب الصدمة الكهربائية أو تلف المكونات، لا تحاول تنظيف جهاز الكمبيوتر الخاص بك وهو قيد التشغيل.

١. قم بإيقاف تشغيل جهاز الكمبيوتر.

٢. افصل طاقة التيار المتناوب.

٣. افصل كافة الأجهزة الخارجية المزودة بالطاقة.

⚠️ **تنبيه:** لتجنب إلحاق الضرر بالمكونات الداخلية، لا ترش مواد أو سوائل التنظيف مباشرة على أي من أسطح الكمبيوتر. يمكن أن تلحق السوائل الضرر النهائي بالمكونات الداخلية إذا تُركت تتقطر على المكونات الداخلية.

## تنظيف شاشة العرض

امسح الشاشة برفق بواسطة ممسحة ناعمة وخالية من الألياف مبللة بمنظف زجاج خال من الكحول. تأكد من أن الشاشة جافة قبل إغلاق الكمبيوتر.

## تنظيف الجوانب والغطاء

لتنظيف الجانبين أو الغطاء، استخدم ممسحة ميكروفيبر ناعمة أو شمواة مبللة بأحد محلولات التنظيف المسرودة أعلاه أو استخدم ممسحة مقبولة للاستعمال الواحد.

📌 **ملاحظة:** عند تنظيف غطاء الكمبيوتر، حرّك يدك في شكل دائري للمساعدة في إزالة الغبار والأوساخ.

## تنظيف لوحة اللمس أو لوحة المفاتيح أو الماوس (منتجات مختارة فقط)

⚠️ **تحذير!** للتقليل من خطر التعرض لصدمة كهربائية أو تلف المكونات الداخلية، لا تستخدم ملحق المكنسة الكهربائية لتنظيف لوحة المفاتيح. فقد يؤدي استخدام المكنسة الكهربائية إلى ترسيب بعض المخلفات المنزلية على سطح لوحة المفاتيح.

⚠️ **تنبيه:** لتجنب إلحاق الضرر بالمكونات الداخلية، لا تترك أية سوائل تتسرب إلى ما بين المفاتيح.

- لتنظيف لوحة اللمس أو لوحة المفاتيح أو الماوس، استخدم ممسحة ميكروفيبر ناعمة أو شمواة مبللة بأحد محلولات التنظيف المسرودة أعلاه أو استخدم ممسحة مقبولة للاستعمال الواحد.
- لمنع المفاتيح من الالتصاق وإزالة الغبار والألياف والجسيمات المنحشرة من لوحة المفاتيح، استخدم علبة من الهواء المضغوط ذات امتداد أنبوبي.

## السفر مع جهاز الكمبيوتر أو شحنه

إذا كنت مضطراً لاصطحاب جهاز الكمبيوتر الخاص بك معك في السفر أو شحنه، فاتبع هذه التلميحات للحفاظ على أمان جهاز الكمبيوتر.

- قم بتجهيز الكمبيوتر للسفر أو الشحن:

- انسخ معلوماتك احتياطيًا على محرك أقراص خارجي.
- أخرج كافة الأقراص وبطاقات الوسائط الخارجية، مثل بطاقات الذاكرة.
- قم بإيقاف تشغيل كافة الأجهزة الخارجية ثم قم بفصلها.
- قم بإيقاف تشغيل الكمبيوتر.
- خذ معك نسخة احتياطية من معلوماتك. احتفظ بالنسخة الاحتياطية في مكان بعيد عن الكمبيوتر.
- عند السفر على الخطوط الجوية خذ الكمبيوتر بصفته حقيبة يد؛ ولا تتركه مع باقي أمتعتك.

**⚠ تنبيه:** تجنب تعريض محرك الأقراص إلى المجالات المغناطيسية. تشمل أجهزة الأمن ذات المجالات المغناطيسية أجهزة الكشف في المطار التي تمشي خلالها وعصي الكشف التي تستخدم باليد. تستخدم الأحزمة النقالة وأجهزة الحماية المشابهة المستخدمة في المطارات والتي تفحص الأمتعة المحمولة الأشعة السينية بدلًا من المغناطيسية فلا تلحق الضرر بمحرك الأقراص.

- إذا قررت استخدام جهاز الكمبيوتر أثناء قيامك برحلة بالطائرة، فينبغي مراعاة الإعلانات المذاعة أثناء رحلة الطيران والتي تنبهك إلى الأوقات التي يمكنك خلالها استخدام جهاز الكمبيوتر. يكون استخدام جهاز الكمبيوتر على متن الطائرة أمرًا متروكًا لشركة الخطوط الجوية.
- إذا كنت تقوم بشحن الكمبيوتر أو محرك أقراص، فاستخدم غلافًا واقياً واكتب على الحزمة "FRAGILE" (قابل للكسر).
- قد تفرض قيود على استخدام الأجهزة اللاسلكية في بعض البيئات. قد يتم تطبيق هذه التقييدات على متن الطائرة وفي المستشفيات وبالقرب من المتفجرات وفي الأماكن الخطرة. إذا لم تكن متأكدًا من السياسة التي يتم تطبيقها لاستخدام جهاز لاسلكي في الكمبيوتر الخاص بك، فاطلب تصريحًا باستخدام جهاز الكمبيوتر قبل بدء تشغيله.
- إذا كنت تقوم بالسفر دوليًا، اتبع هذه الاقتراحات:
  - راجع اللوائح الجمركية المتعلقة بأجهزة الكمبيوتر الخاصة بكل بلد أو منطقة تقوم بزيارتها في رحلتك.
  - افحص متطلبات سلك الطاقة والمحول الخاصة بكل مكان تخطط لاستخدام الكمبيوتر فيه. حيث تختلف مواصفات الجهد الكهربائي، والتردد، والمقبس.

**⚠ تحذير!** للتقليل من خطر التعرض لصدمة كهربائية، أو لحريق، أو لتلف الجهاز، لا تحاول توصيل الكمبيوتر بمحول جهد كهربائي مخصص للأجهزة.

# ٨ حماية الكمبيوتر والمعلومات

تُعد حماية الكمبيوتر ضرورية لحماية سرية معلوماتك وتكاملها وتوافرها. وبإمكان حلول الحماية القياسية المتوفرة من قبل نظام التشغيل Windows وتطبيقات HP و Setup Utility (BIOS) وبرامج الجهات الخارجية الأخرى أن تساهم في حماية جهاز الكمبيوتر من مخاطر متنوعة مثل الفيروسات والفيروسات المتنقلة والأنواع الأخرى من الأكواد الضارة.

**هام:** قد لا تتوفر بعض ميزات الحماية المسرودة في هذا الفصل في جهاز الكمبيوتر الخاص بك.

## استخدام كلمات المرور

كلمة المرور عبارة عن مجموعة من الأحرف التي تحددها أنت لحماية معلومات جهاز الكمبيوتر ولتوفير الأمان للمعاملات عبر الإنترنت. يمكن تحديد أنواع عدة من كلمات المرور. على سبيل المثال، عند إعدادك جهاز الكمبيوتر للمرة الأولى تمت مطالبتك بتحديد كلمة مرور المستخدم لحماية جهاز الكمبيوتر الخاص بك. يمكن تعيين كلمات المرور الإضافية في Windows أو في HP Setup Utility (BIOS) المثبتة مسبقاً على جهاز الكمبيوتر.

قد يفيدك استخدام كلمة المرور ذاتها في ميزة Setup Utility (BIOS) وميزة حماية Windows.

لإنشاء كلمات المرور وحفظها، استخدم التلميحات التالية:

- للحد من خطر حظر نفسك من استخدام الكمبيوتر، دوّن كل من كلمات مرورك في مكان محمي بعيد عن الكمبيوتر. لا تقم بتخزين كلمات المرور في ملف على جهاز الكمبيوتر.
- عند إنشاء كلمات المرور، اتبع المتطلبات التي تم ضبطها بواسطة البرنامج.
- غير كلمات مرورك كل ثلاثة شهور على الأقل.
- تتكون كلمات المرور المثالية من الأحرف وعلامات الوقف والرموز والأرقام وتكون طويلة.
- قبل تسليم جهاز الكمبيوتر الخاص بك ليخضع لعمليات الصيانة، انسخ ملفاتك احتياطياً واحذف الملفات السرية ثم أزل جميع الإعدادات الخاصة بكلمات المرور.

للحصول على معلومات إضافية حول كلمات مرور Windows، مثل كلمات مرور شاشة التوقف:

▲ اكتب support في مربع بحث شريط المهام، ثم حدد تطبيق **HP Support Assistant**.

- أو -

انقر على أيقونة علامة الاستفهام في شريط المهام.

## إعداد كلمات مرور خاصة بـ Windows

الوظيفة	كلمة المرور
تحمي الوصول إلى حسابات المستخدمين في Windows.	كلمة مرور خاصة بالمستخدم
تحمي الوصول إلى محتويات جهاز الكمبيوتر الخاصة بمستوى المسؤول.	كلمة مرور خاصة بالمسؤول
<b>ملاحظة:</b> لا يمكن استخدام كلمة المرور هذه للوصول إلى محتويات Setup Utility (BIOS).	

## إعداد كلمات المرور في Setup Utility (BIOS)

كلمة المرور	الوظيفة
كلمة مرور خاصة بالمسؤول	<ul style="list-style-type: none"><li>يجب إدخالها كلما وصلت إلى Setup Utility (BIOS).</li><li>في حالة نسيانك كلمة المرور الخاصة بالمسؤول، لا يمكنك الوصول إلى Setup Utility (BIOS).</li></ul>
كلمة مرور خاصة بالتشغيل	<ul style="list-style-type: none"><li>يجب إدخالها كلما شغلت جهاز الكمبيوتر أو أعدت تشغيله.</li><li>في حالة نسيان كلمة مرور التشغيل، لن تتمكن من تشغيل جهاز الكمبيوتر أو إعادة تشغيله.</li></ul>

لضبط أو تغيير أو حذف كلمة مرور خاصة بالمسؤول أو بالتشغيل من خلال Setup Utility (BIOS):

**⚠ تنبيه:** تصرف بحذر شديد عند إجراء التعديلات في Setup Utility (BIOS). فقد تمنع الأخطاء الكمبيوتر من التشغيل على ما يرام.

**📝 ملاحظة:** لبدء تشغيل Setup Utility، يجب أن يكون جهاز الكمبيوتر في وضع الكمبيوتر المحمول ويجب أن تستخدم لوحة المفاتيح المتصلة بالكمبيوتر المحمول. لا يمكن استخدام لوحة المفاتيح الظاهرة على الشاشة في وضع الكمبيوتر اللوحي للوصول إلى Setup Utility.

1. شغل Setup Utility (BIOS):

• أجهزة الكمبيوتر أو أجهزة الكمبيوتر اللوحية المزودة بلوحات المفاتيح:

▲ شغل الكمبيوتر أو أعد تشغيله واضغط على **esc** ثم على **f10**.

• أجهزة الكمبيوتر اللوحية غير المزودة بلوحات المفاتيح:

1. شغل أو أعد تشغيل جهاز الكمبيوتر اللوحي ثم اضغط بسرعة على زر خفض الصوت بشكل متواصل.

- أو -

شغل أو أعد تشغيل جهاز الكمبيوتر اللوحي ثم اضغط بسرعة على زر Windows بشكل متواصل.

2. انقر على **f10**.

2. حدد **Security** (الأمان)، ثم اتبع الإرشادات الظاهرة على الشاشة.

فتصبح تغييراتك سارية المفعول عند إعادة تشغيل جهاز الكمبيوتر.

## استخدام قارئ بصمات الأصابع (منتجات مختارة فقط)

تتاح قارئ بصمات الأصابع المدمجة في منتجات مختارة.

ولاستخدام قارئ بصمات الأصابع، يجب أن تقوم بإعداد حساب المستخدم وكلمة المرور الخاصة بالمستخدم على جهاز الكمبيوتر ثم سجل بصمة إصبع واحدة أو أكثر باستخدام برنامج HP SimplePass.

لتسجيل بصمات الأصابع باستخدام HP SimplePass:

1. مرر إصبعك على مستشعر بصمات الأصابع لتشغيل HP SimplePass.

2. عند عرض شاشة الترحيب الخاصة بـ HP SimplePass، حدد **Get Started** (بدء الاستخدام).

3. يطلب HP SimplePass إليك سحب السبابة اليمنى عبر المستشعر.

٤. قم بتمرير إصبعك ثلاث مرات لإنهاء عملية التسجيل.  
عند إكمال التسجيل بنجاح، تظهر دائرة خضراء على الإصبع المطابقة في الرسم التوضيحي.
٥. كرر الخطوات ١ إلى ٤ لتسجيل بصمة إصبع إضافية.

## استخدام برامج حماية الاتصال بالإنترنت

عند استخدامك الكمبيوتر للوصول إلى البريد الإلكتروني أو شبكة ما أو الإنترنت فإنك تعرض الكمبيوتر للهجوم من قبل فيروسات الكمبيوتر وبرامج التجسس والمخاطر الإنترنتية الأخرى. ولمساعدتك في حماية جهاز الكمبيوتر ربما توجد عليه برامج مسبقة التركيب والتي تأتي بشكل نسخ تجريبية من تلك البرامج المعدة لحماية الاتصال بالإنترنت والتي تشمل مزايا مكافحة الفيروسات وجران الحماية. لتوفير حماية مستمرة من الفيروسات والمخاطر الأخرى الحديثة الاكتشاف، ينبغي تحديث برامج الحماية بشكل منتظم. ويوصى بشدة أن ترقى النسخ التجريبية من برامج الحماية أو تشتري البرامج التي تختارها لحماية كمبيوترك على أفضل نحو.

## استخدام برنامج مكافحة الفيروسات

يمكن أن تقوم فيروسات الكمبيوتر بتعطيل نظام التشغيل، أو البرامج، أو الأدوات المساعدة، أو تسببها تنفيذ وظائفها بطريقة غير عادية. يمكن لبرنامج مكافحة الفيروسات اكتشاف معظم الفيروسات، والقضاء عليها، وفي معظم الحالات، يمكنها إصلاح أي تلف ممكن أن تسبب فيه الفيروسات.

لتوفير حماية مستمرة من الفيروسات التي يتم اكتشافها حديثاً، ينبغي تحديث برنامج مكافحة الفيروسات بشكل منتظم.

قد يكون برنامج مكافحة الفيروسات مثبّتاً مسبقاً في كمبيوترك. يوصى بشدة باستخدام برنامج مكافحة فيروسات من اختيارك حيث تتمكن من حماية الكمبيوتر كلياً.

للحصول على المزيد من المعلومات حول فيروسات الكمبيوتر، اكتب support في مربع بحث شريط المهام، ثم حدد تطبيق HP Support Assistant.

- أو -

انقر على أيقونة علامة الاستفهام في شريط المهام.

## استخدام برنامج جدار الحماية

تم تصميم جدران الحماية لتمنع الوصول غير المسموح به إلى النظام أو الشبكة. يمكن أن يكون جدار الحماية برنامجاً مثبّتاً على الكمبيوتر أو الشبكة كما يمكنه أن يكون حلاً مركباً من البرامج والأجهزة.

ثمة نوعا جدران حماية يمكن أخذها بعين الاعتبار:

- جدران محاية تستند إلى مضيف — عبارة عن برامج تحمي الكمبيوتر الذي يتم تثبيتها فيه لا غير.
  - جدران حماية تستند إلى الشبكة — والتي يتم تثبيتها بين مودم الـ DSL أو الكبلات وشبكتك المنزلية لتحمي كافة أجهزة الكمبيوتر التي في الشبكة.
- عند تثبيت جدار الحماية في النظام، تتم مراقبة كافة البيانات الصادرة والواردة منه ومقارنتها بمجموعة معايير حماية مضبوطة من قبل المستخدم. ويتم حظر أية بيانات لا تطابق المعايير.

## تثبيت تحديثات البرامج

يجب تحديث برامج HP و Windows والأطراف الثالثة بشكل منتظم من أجل تصحيح مشاكل الأمان وتحسين أداء البرامج.

**⚠️ تنبيه:** ترسل شركة Microsoft تنبيهات تتعلق بتحديثات Windows التي قد تشمل تحديثات الحماية. لحماية الكمبيوتر من اختراقات الحماية وفيروسات الكمبيوتر، ثبت جميع التحديثات من شركة Microsoft بمجرد تلقي أية تنبيهات.

يمكنك تثبيت هذه التحديثات تلقائيًا.

لعرض الإعدادات أو تغييرها:

1. حدد زر **Start** (ابدأ)، وحدد **Settings** (الإعدادات)، ثم حدد **Update & Security** (التحديث والأمان).
2. حدد **Windows Update** ثم اتبع الإرشادات الظاهرة على الشاشة.
3. لجدولة وقت تثبيت التحديثات، حدد **Advanced Options** (خيارات متقدمة)، ثم اتبع الإرشادات الظاهرة على الشاشة.

## استخدام HP Touchpoint Manager (منتجات مختارة فقط)

يُعد HP Touchpoint Manager أحد حلول تقنية المعلومات التي تستند إلى السحابة يتيح للشركات إمكانية إدارة أصولها وتأمينها بفعالية. يساعد HP Touchpoint Manager على حماية الأجهزة من البرامج الضارة والهجمات الأخرى، كما أنه يراقب سلامة أداء الأجهزة، ويتيح تقليل الوقت المكرس لحل المشاكل المتعلقة بالأجهزة والأمان التي يواجهها المستخدمون. يمكنك تنزيل البرنامج وتثبيته بسرعة، مما يوفر التكلفة إلى حدٍ كبير مقارنةً بالحلول التقليدية المستخدمة داخل المؤسسات.

## حماية شبكتك اللاسلكية

عند إعداد شبكة WLAN أو الوصول إلى شبكة WLAN موجودة، قم دومًا بتمكين ميزات الحماية وذلك لحماية الشبكة الخاصة بك ضد الوصول غير المصرح به. شبكات WLAN في أماكن عامة (نقاط فعالة)، مثل المقاهي والمطارات قد لا توفر أي أمان.

## نسخ تطبيقات ومعلومات البرامج احتياطيًا

انسخ برامجك ومعلوماتك احتياطيًا لحمايتها من الضياع المطلق أو التلف المؤبد نتيجة هجومات الفيروسات أو فشل البرامج أو الأجهزة.

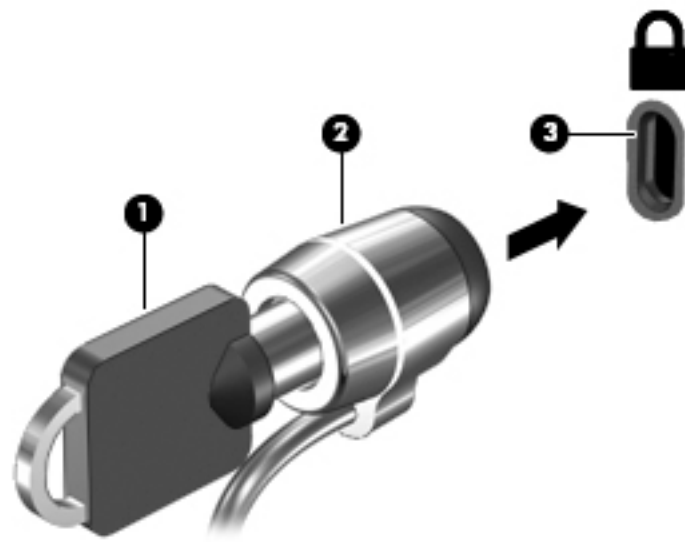
## استخدام كبل حماية اختياري

تم تصميم كبلات الحماية والتي يتم شراؤها على حدها لتعمل كحل رادع، ولكنها قد لا تمنع إساءة التعامل مع الكمبيوتر أو سرقة. وإنما تعد كبلات الحماية إحدى الطرق العديدة التي يوصى باستخدامها لتمثل جزءًا من حل حماية شامل يساعد في تقوية الوقاية من السرقات أكثر ما يمكن.

قد تبدو فتحة كبل الحماية الموجودة على كمبيوترك مختلفة بعض الشيء عن الرسم التوضيحي في هذا القسم.

1. لف كبل الحماية حول جسم ثابت.
2. أدخل المفتاح (1) في قفل كبل الحماية (2).

٢. أدخل قفل كبل الحماية في فتحة كبل الحماية الموجودة في جهاز الكمبيوتر (٣)، ثم أقفل قفل كبل الحماية بالمفتاح.



٤. أخرج المفتاح واحتفظ به في مكان آمن.



# ٩ استخدام Setup Utility (BIOS)

Setup Utility، أو نظام الدخل والخرج الأساسي (BIOS) يتحكم في الاتصال بين كل من أجهزة الإدخال والإخراج الخاصة بالنظام (مثل محركات الأقراص والشاشة ولوحة المفاتيح والماوس والطابعة). يشمل Setup Utility (BIOS) إعدادات أنواع الأجهزة المثبتة وترتيب بدء تشغيل الكمبيوتر ومقدار ذاكرة النظام والذاكرة الموسعة.

**ملاحظة:** لبدء تشغيل Setup Utility على أجهزة الكمبيوتر المتحولة، يجب أن يكون جهاز الكمبيوتر في وضع الكمبيوتر المحمول ويجب أن تستخدم لوحة المفاتيح المتصلة بالكمبيوتر المحمول. لا يمكن استخدام لوحة المفاتيح الظاهرة على الشاشة في وضع الكمبيوتر اللوحي للوصول إلى Setup Utility.

## تشغيل Setup Utility (BIOS)

**تنبيه:** تصرف بحذر شديد عند إجراء التعديلات في Setup Utility (BIOS). فقد تمنع الأخطاء الكمبيوتر من التشغيل على ما يرام.

**ملاحظة:** لبدء تشغيل Setup Utility على أجهزة الكمبيوتر المتحولة، يجب أن يكون جهاز الكمبيوتر في وضع الكمبيوتر المحمول ويجب أن تستخدم لوحة المفاتيح المتصلة بالكمبيوتر المحمول. لا يمكن استخدام لوحة المفاتيح الظاهرة على الشاشة في وضع الكمبيوتر اللوحي للوصول إلى Setup Utility.

- أجهزة الكمبيوتر أو أجهزة الكمبيوتر اللوحية المزودة بلوحات المفاتيح:
  - ▲ شغل الكمبيوتر أو أعد تشغيله واضغط بسرعة على **esc** ثم على **f10**.
- أجهزة الكمبيوتر اللوحية غير المزودة بلوحات المفاتيح:
  1. شغل أو أعد تشغيل جهاز الكمبيوتر اللوحي ثم اضغط بسرعة على زر خفض مستوى الصوت بشكل متواصل.
    - أو -
  2. شغل أو أعد تشغيل جهاز الكمبيوتر اللوحي ثم اضغط بسرعة على زر Windows بشكل متواصل.
    - انقر على **f10**.

## تحديث Setup Utility (BIOS)

قد تتاح إصدارات محدثة من Setup Utility (BIOS) في موقع HP على الإنترنت. يتم حزم معظم تحديثات BIOS الموجودة على موقع HP على ويب في ملفات مضغوطة تسمى *SoftPaqs*. تتضمن بعض حزم التنزيل ملفًا يسمى *Readme.txt*، الذي يحتوي على معلومات تتعلق بتركيب الملف وحل مشكلات تتعلق به.

## تحديد إصدار BIOS

- لتقرير ما إذا كنت بحاجة لتحديث Setup Utility (BIOS)، قم أولاً بتحديد إصدار BIOS في الكمبيوتر الخاص بك. عرض المعلومات الخاصة بإصدار BIOS (تُعرف أيضًا بـ تاريخ ROM و BIOS النظام):
1. اكتب support في مربع بحث شريط المهام، ثم حدد تطبيق **HP Support Assistant**.
    - أو -

انقر على أيقونة علامة الاستفهام في شريط المهام.

- حدد **My PC** (جهاز الكمبيوتر)، ثم حدد **Specifications** (المواصفات).

- أو -

▲ استخدم **Setup Utility (BIOS)**.

لاستخدام **Setup Utility (BIOS)**:

1. شغل **Setup Utility (BIOS)** (راجع [تشغيل \(Setup Utility \(BIOS في صفحة ٤٧](#)).

2. حدد **Main** (الرئيسية)، ثم حدد **System Information** (معلومات النظام) وادّون إصدار **BIOS**.

3. حدد **Exit** (إنهاء) ثم **No** (لا) واتبع الإرشادات الظاهرة على الشاشة.

للتحقق من وجود إصدارات أحدث من **BIOS**، انظر [تنزيل تحديث BIOS في صفحة ٤٨](#).

## تنزيل تحديث BIOS

**تنبيه:** ⚠️ للحد من خطر حدوث تلف لجهاز الكمبيوتر أو إجراء عملية تركيب فاشلة، قم بتنزيل تحديث **BIOS** وتركيبه فقط عند اتصال جهاز الكمبيوتر بمصدر طاقة خارجي يمكن الاعتماد عليه باستخدام محول التيار المتناوب. لا تقم بتنزيل تحديث **BIOS** أو تركيبه أثناء تشغيل الكمبيوتر بواسطة طاقة البطارية، أو في حالة إرساله بجهاز إرسال اختياري، أو توصيله بمصدر طاقة اختياري. أثناء عملية التنزيل والتركيب، اتبع هذه الإرشادات:

- لا تقم بفصل الطاقة عن الكمبيوتر وذلك بفصل الطاقة عن مأخذ التيار المتناوب.
- لا تقم بإيقاف تشغيل الكمبيوتر أو تنشيط وضع **Sleep** (السكون).
- لا تقم بإدخال، إزالة، توصيل أو فصل أي جهاز، كبل، أو سلك.

**ملاحظة:** 📌 إذا كان جهاز الكمبيوتر متصلًا بشبكة، استشر المسؤول عن الشبكة قبل تثبيت أي تحديثات لبرامج، خاصة تحديثات **BIOS** النظام.

1. اكتب **support** في مربع بحث شريط المهام، ثم حدد تطبيق **HP Support Assistant**.

- أو -

انقر على أيقونة علامة الاستفهام في شريط المهام.

2. انقر على **Updates** (التحديثات)، ثم انقر على **Check for updates and messages** (التحقق من وجود التحديثات والرسائل).

3. اتبع الإرشادات التي تظهر على الشاشة.

4. في منطقة التنزيل، اتبع هذه الخطوات:

أ. حدد تحديث إصدار **BIOS** الأحدث وقارنه بإصدار **BIOS** المثبت حاليًا على جهاز الكمبيوتر الخاص بك. إذا كان إصدار التحديث أحدث من إصدار **BIOS** المثبت لديك فدوّن التاريخ أو الاسم أو أية بيانات تعريفية أخرى. قد تحتاج إلى هذه المعلومات لتحديد مكان التحديث لاحقًا، بعد تنزيله إلى محرك القرص الثابت.

ب. اتبع الإرشادات التي تظهر على الشاشة لتنزيل التحديث الخاص بك إلى القرص الثابت.

سجّل المسار إلى الموقع على محرك القرص الثابت حيث سيتم تنزيل تحديث **BIOS**. ستحتاج إلى الوصول إلى هذا المسار عندما تكون مستعدًا لتثبيت التحديث.

تختلف إجراءات تثبيت BIOS. اتبع أي إرشادات تظهر على الشاشة بعد اكتمال عملية التنزيل. إذا لم تعرض أية إرشادات، فاتبع الخطوات التالية:

1. اكتب file (ملف) في مربع بحث شريط المهام، ثم حدد **File Explorer** (مستكشف الملفات).
  2. انقر نقرًا مزدوجًا فوق الموقع المحدد على محرك القرص الثابت. عادةً ما يكون الموقع المحدد لمحرك القرص الثابت هو محرك القرص المحلي (C:).
  3. باستخدام مسار محرك القرص الثابت الذي قمت بتسجيله مسبقًا، افتح المجلد الذي يحتوي على التحديث.
  4. انقر نقرًا مزدوجًا فوق الملف ذي الملحق .exe. (على سبيل المثال filename.exe).
  5. استبدل عملية تركيب BIOS.
5. أكمل عملية التركيب باتباع الإرشادات التي تظهر على الشاشة.

**ملاحظة:** بعد ظهور رسالة على الشاشة تفيد بنجاح عملية التركيب، يمكنك حذف الملف الذي تم تنزيله من محرك القرص الثابت.

## مزامنة جهاز الكمبيوتر اللوحي مع لوحة المفاتيح (منتجات مختارة فقط)

بالنسبة لأجهزة الكمبيوتر اللوحية المزودة بلوحة المفاتيح القابلة للفصل، عند توصيل الكمبيوتر اللوحي بلوحة المفاتيح وإعادة تشغيل الكمبيوتر، تتحقق (Setup Utility (BIOS) مما إذا كان البرنامج الثابت لوحدة التحكم المضمنة للوحة المفاتيح يحتاج إلى المزامنة. إذا كان الأمر كذلك، ستبدأ عملية المزامنة. في حالة مقاطعة المزامنة، تظهر شاشة الإعلام لمدة ١٠ ثوانٍ قبل إعادة تشغيل الكمبيوتر اللوحي ومحاولة المزامنة مرة أخرى.

**ملاحظة:** ستتم مزامنة البرنامج الثابت لوحدة التحكم المضمنة فقط إذا كان شحن بطارية الكمبيوتر اللوحي أو لوحة المفاتيح أكثر من ٥٠%، أو إذا كان الكمبيوتر اللوحي متصلًا بمصدر طاقة التيار المتناوب.

# ١٠ استخدام HP PC Hardware Diagnostics UEFI

HP PC Hardware Diagnostics عبارة عن واجهة (UEFI) Unified Extensible Firmware Interface تتيح تشغيل الاختبارات التشخيصية لتحديد هل مكونات الكمبيوتر الصلبة تعمل على ما يرام. تشتغل الأداة خارج نظام التشغيل حيث يمكنها عزل حالات فشل المكونات الصلبة عن المشاكل التي تُعزى إلى نظام التشغيل أو المكونات البرمجية الأخرى.

**ملاحظة:** لبدء تشغيل BIOS على جهاز كمبيوتر متحول، يجب أن يكون جهاز الكمبيوتر في وضع الكمبيوتر المحمول ويجب أن تستخدم لوحة المفاتيح المتصلة بالكمبيوتر اللوحي. لا يمكن استخدام لوحة المفاتيح الظاهرة على الشاشة في وضع الكمبيوتر اللوحي للوصول إلى BIOS.

لتشغيل HP PC Hardware Diagnostics UEFI:

١. بدء تشغيل BIOS:

- أجهزة الكمبيوتر أو أجهزة الكمبيوتر اللوحية المزودة بلوحات المفاتيح:
  - ▲ شغل أو أعد تشغيل جهاز الكمبيوتر ثم اضغط بسرعة على **esc**.
- أجهزة الكمبيوتر اللوحية غير المزودة بلوحات المفاتيح:
  - ▲ شغل أو أعد تشغيل جهاز الكمبيوتر اللوحي ثم اضغط بسرعة على زر خفض مستوى الصوت بشكل متواصل.
  - أو -
  - شغل أو أعد تشغيل جهاز الكمبيوتر اللوحي ثم اضغط بسرعة على زر Windows بشكل متواصل.

٢. اضغط أو انقر على **f2**.

يبحث BIOS عن أدوات التشخيص في ثلاثة مواقع بالترتيب التالي:

أ. محرك أقراص USB متصل

**ملاحظة:** لتنزيل أداة HP PC Hardware Diagnostics (UEFI) إلى محرك أقراص USB انظر [تنزيل HP PC Hardware Diagnostics \(UEFI\) إلى جهاز USB في صفحة ٥١](#).

ب. محرك القرص الثابت

ج. BIOS

٣. عند فتح أداة التشخيص، حدد نوع الاختبار التشخيصي المطلوب تشغيله، ثم اتبع الإرشادات التي تظهر على الشاشة. اضغط على زر خفض مستوى الصوت على الكمبيوتر اللوحي لإيقاف الاختبار التشخيصي.

**ملاحظة:** إذا رغبت في إيقاف الاختبار التشخيصي على أجهزة الكمبيوتر أو أجهزة الكمبيوتر اللوحية المزودة بلوحات المفاتيح، فاضغط على **esc**.

# تنزيل HP PC Hardware Diagnostics (UEFI) إلى جهاز USB

هناك خياران لتنزيل HP PC Hardware Diagnostics إلى جهاز USB:

**تنزيل أحدث إصدار من UEFI:**

1. انتقل إلى <http://www.hp.com/go/techcenter/pcdiags>. يتم عرض صفحة HP PC Diagnostics الرئيسية.
2. في قسم HP PC Hardware Diagnostics، انقر على ارتباط **Download** (تنزيل)، ثم حدد **Run** (تشغيل).

**تنزيل أي إصدار من UEFI لمنتج معين:**

1. انتقل إلى <http://www.hp.com/support>، وحدد بلدك. يتم عرض صفحة دعم HP.
2. انقر على **برامج التشغيل والتنزيلات**.
3. في مربع النص أدخل اسم المنتج، ثم انقر على **ذهاب**.  
- أو -  
انقر على **البحث الآن** للسماح باكتشاف منتجك تلقائيًا من قبل HP.
4. حدد الكمبيوتر الخاص بك ثم نظام التشغيل.
5. في قسم **التشخيص**، اتبع الإرشادات الظاهرة على الشاشة لتحديد إصدار UEFI المطلوب وتنزيله.

# ١١ عمل النسخ الاحتياطي والاسترداد والاستعادة

يقدم هذا الفصل معلومات عن العمليات التالية. تصف المعلومات الواردة في هذا الفصل إجراءات قياسية منطبقة على معظم المنتجات.

- إنشاء وسائط الاسترداد والنسخ الاحتياطية
- استعادة واسترداد النظام

للمزيد من المعلومات، راجع تطبيق HP support assistant.

▲ اكتب support في مربع بحث شريط المهام، ثم حدد تطبيق **HP Support Assistant**.

– أو –

انقر على أيقونة علامة الاستفهام في شريط المهام.

**هام:** إذا كنت تنوي تنفيذ إجراءات الاسترداد على كمبيوتر لوجي فيجب أن تكون بطارية الكمبيوتر اللوحي مشحونة بنسبة ٧٠% على الأقل قبل بدء عملية الاسترداد.

**هام:** بالنسبة لأجهزة الكمبيوتر اللوحية المزودة بلوحة المفاتيح القابلة للفصل، قم بتوصيل لوحة المفاتيح بقاعدة إرساء لوحة المفاتيح قبل بدء عملية الاسترداد.

## إنشاء وسائط الاسترداد والنسخ الاحتياطية

تتوفر الطرق التالية لإنشاء وسائط الاسترداد والنسخ الاحتياطية في منتجات مختارة فقط. حدد الطريقة المتاحة اعتمادًا على طراز جهاز الكمبيوتر خاصتك.

- استخدم HP Recovery Manager لإنشاء وسائط الاسترداد ل HP بعد الإعداد الناجح لجهاز الكمبيوتر. يؤدي هذا الإجراء إلى إنشاء نسخة احتياطية من قسم HP Recovery على الكمبيوتر. يمكن استخدام النسخة الاحتياطية لإعادة تثبيت نظام التشغيل الأصلي في حالات تلف محرك القرص الثابت أو استبداله. للمزيد من المعلومات عن إنشاء وسائط الاسترداد، راجع [إنشاء وسائط HP Recovery \(منتجات مختارة فقط\)](#) في [صفحة ٥٢](#). للحصول على معلومات حول خيارات الاسترداد المتوفرة باستخدام وسائط الاسترداد، راجع [استخدام أدوات Windows في صفحة ٥٣](#).

- استخدم أدوات Windows لإنشاء نقاط استعادة النظام ونسخ احتياطية من المعلومات الشخصية.

للمزيد من المعلومات، راجع [الاسترداد بواسطة HP Recovery Manager في صفحة ٤٥](#).

**ملاحظة:** إذا كانت سعة التخزين المتاحة ٣٢ ج ب أو أقل، فيتم تعطيل استعادة النظام من Microsoft بشكل افتراضي.

## إنشاء وسائط HP Recovery (منتجات مختارة فقط)

إذا أمكن الأمر، تحقق من وجود قسم Recovery (الاسترداد) وقسم Windows. في قائمة Start (ابدأ)، حدد **File Explorer** (مستكشف الملفات)، ثم حدد **This PC** (هذا الكمبيوتر).

- في حالة عدم وجود قسم Windows وقسم Recovery (الاسترداد) في الكمبيوتر الخاص بك، يمكنك الحصول على وسائط الاسترداد لنظامك من طاقم الدعم. راجع [كتيب الأرقام الهاتفية في جميع أنحاء العالم المرفق بالكمبيوتر](#). ويمكنك أيضًا التعرف على معلومات الاتصال في موقع HP على الإنترنت. انتقل إلى <http://www.hp.com/support>، ثم حدد بلدك أو منطقتك، ثم اتبع الإرشادات الظاهرة على الشاشة.

يمكنك استخدام أدوات Windows لإنشاء نقاط استعادة النظام ونسخ احتياطية من المعلومات الشخصية؛ راجع [استخدام أدوات Windows في صفحة ٥٣](#).

- في حالة وجود قسم Recovery (الاسترداد) وقسم Windows في الكمبيوتر الخاص بك، يمكنك استخدام HP Recovery Manager لإنشاء وسائط الاسترداد بعد الإعداد الناجح لجهاز الكمبيوتر. يمكن استخدام وسائط HP Recovery للقيام باسترداد النظام في حالة تلف محرك القرص الثابت. تقوم وظيفة استرداد النظام بإعادة تثبيت نظام التشغيل الأصلي والبرامج التي تم تثبيتها في المصنع، ثم تكوين الإعدادات الخاصة بالبرامج. يمكن استخدام وسائط HP Recovery لتخصيص النظام أو استرداد صورة المصنع في حالة استبدال محرك القرص الثابت.
  - يمكن إنشاء مجموعة واحدة فقط من وسائط الاسترداد. تعامل مع أدوات الاسترداد هذه بحذر واحتفظ بها في مكان آمن.
  - يفحص HP Recovery Manager جهاز الكمبيوتر ويحدد سعة التخزين المطلوبة للوسائط المطلوبة.
  - لإنشاء أقراص الاسترداد، يجب أن يحتوي جهاز الكمبيوتر على محرك أقراص بصرية مع إمكانية الكتابة على أقراص DVD، ويجب ألا تستخدم سوى أقراص DVD-R DL، DVD+R، DVD-R DL أو DVD+R DL الفارغة العالية الجودة. لا تستخدم الأقراص القابلة لإعادة الكتابة مثل CD±RW أو DVD±RW أو أقراص DVD±RW الثنائية الطبقات أو BD-RE (أقراص Blu-ray القابلة لإعادة الكتابة)؛ فهذه الأقراص غير متوافقة مع برنامج HP Recovery Manager. أو بدلاً من ذلك باستطاعتك استخدام محرك أقراص USB محمول فارغ عالي الجودة.
  - في حالة عدم احتواء جهاز الكمبيوتر الخاص بك على محرك أقراص بصرية مدمج له قدرات الكتابة على أقراص DVD ولكنك تريد إنشاء وسائط استرداد DVD، يمكنك استخدام محرك أقراص بصرية خارجي (يتم شراؤه بشكل منفصل) لإنشاء أقراص الاسترداد. إذا كنت تستخدم محرك أقراص بصرية خارجيًا فيجب توصيله مباشرةً بمنفذ USB في الكمبيوتر؛ لا يمكن توصيل محرك الأقراص بمنفذ USB في جهاز خارجي مثل لوحة وصل USB. إذا لم تتمكن من إنشاء وسائط DVD نفسك، يمكنك الحصول على أقراص استرداد لجهاز الكمبيوتر الخاص بك من HP. راجع [كتيب الأرقام الهاتفية في جميع أنحاء العالم](#) المرفق بالكمبيوتر. ويمكنك أيضًا التعرف على معلومات الاتصال في موقع HP على الإنترنت. انتقل إلى <http://www.hp.com/support>، ثم حدد بلدك أو منطقتك، ثم اتبع الإرشادات الظاهرة على الشاشة.
  - تأكد من توصيل جهاز الكمبيوتر بمصدر طاقة تيار متناوب قبل بدء إنشاء وسائط الاسترداد.
  - تستغرق عملية إنشاء هذه الوسائط ساعة أو أكثر. لا تقم بمقاطعة عملية الإنشاء.
  - إذا لزم الأمر، يمكنك إنهاء البرنامج قبل الانتهاء من إنشاء كافة أقراص الـ DVD للاسترداد. سيكمل HP Recovery Manager نسخ قرص الـ DVD الحالي. في المرة القادمة التي تقوم فيها بتشغيل HP Recovery Manager، ستتم مطالبتك بالمتابعة.

لإنشاء وسائط HP Recovery:

**هام:** بالنسبة لأجهزة الكمبيوتر اللوحية المزودة بلوحة المفاتيح القابلة للفصل، قم بتوصيل لوحة المفاتيح بقاعدة إرساء لوحة المفاتيح قبل البدء بهذه الخطوات.

١. اكتب recovery (استرداد) في مربع بحث شريط المهام، ثم حدد HP Recovery Manager.

٢. حدد Create recovery media (إنشاء وسائط الاسترداد) ثم اتبع الإرشادات الظاهرة على الشاشة.

إذا حدث يومًا أن اضطرت إلى استرداد النظام، فراجع [الاسترداد بواسطة HP Recovery Manager](#) في صفحة ٥٤.

## استخدام أدوات Windows

يمكنك إنشاء وسائط الاسترداد ونقاط استعادة النظام ونسخ احتياطية للمعلومات الشخصية بواسطة أدوات Windows.

**ملاحظة:** إذا كانت سعة التخزين المتاحة ٣٢ ج ب أو أقل، فيتم تعطيل استعادة النظام من Microsoft بشكل افتراضي.

لمزيد من المعلومات والخطوات، راجع تطبيق Get started (بدء الاستخدام).  
▲ حدد زر **Start** (ابدأ)، ثم حدد تطبيق **Get started** (بدء الاستخدام).

## الاستعادة والاسترداد

هناك خيارات عدة لاسترداد النظام. اختر الطريقة التي تناسب بشكل أفضل مع حالتك وخبرتك:

**هام:** تتوفر بعض الطرق في منتجات محددة فقط.

- يقدم Windows عدة خيارات للاستعادة من نسخ احتياطية وتحديث الكمبيوتر وإعادةه إلى حالته الأصلية. للمزيد من المعلومات، راجع تطبيق Get started (بدء الاستخدام).
- ▲ حدد زر **Start** (ابدأ)، ثم حدد تطبيق **Get started** (بدء الاستخدام).
- إذا احتجت إلى إصلاح مشكلة متعلقة بتطبيق أو برنامج تشغيل مسبق التثبيت، فاستخدم خيار Reinstall drivers and/or applications (إعادة تثبيت برامج التشغيل و/أو التطبيقات) (منتجات مختارة فقط) في HP Recovery Manager من أجل إعادة تثبيت التطبيق أو برنامج التشغيل الفردي.
- ▲ اكتب recovery (استرداد) في مربع بحث شريط المهام، حدد **HP Recovery Manager**، ثم حدد **Reinstall drivers and/or applications** (إعادة تثبيت برامج التشغيل و/أو التطبيقات) واتبع الإرشادات الظاهرة على الشاشة.
- إذا كنت ترغب في استرداد محتوى المصنع الأصلي لقسم Windows، فيمكنك تحديد خيار System Recovery (استرداد النظام) من قسم HP Recovery (منتجات مختارة فقط) أو استخدام وسائط HP Recovery. للمزيد من المعلومات، راجع [الاسترداد بواسطة HP Recovery Manager في صفحة ٥٤](#). إذا لم تكن قد أنشأت وسائط استرداد، فانظر [إنشاء وسائط HP Recovery \(منتجات مختارة فقط\) في صفحة ٥٢](#).
- في منتجات مختارة، إذا كنت ترغب في استرداد قسم المصنع والمحتوى الأصلي للكمبيوتر، أو في حال استبدلت محرك القرص الثابت، فيمكنك استخدام خيار Factory Reset (إعادة الضبط للمصنع) لوسائط HP Recovery. للمزيد من المعلومات، راجع [الاسترداد بواسطة HP Recovery Manager في صفحة ٥٤](#).
- في منتجات مختارة، إذا كنت ترغب في إزالة قسم الاسترداد من أجل تحرير مساحة على القرص الثابت، فيقدم HP Recovery Manager خيار Remove Recovery Partition (إزالة قسم الاسترداد). للمزيد من المعلومات، راجع [إزالة قسم HP Recovery \(منتجات مختارة فقط\) في صفحة ٥٦](#).

## الاسترداد بواسطة HP Recovery Manager

يتيح لك برنامج HP Recovery Manager استرداد حالة المصنع الأصلية للكمبيوتر باستخدام وسائط HP Recovery التي أنشأتها أو حصلت عليها من HP، أو باستخدام قسم HP Recovery (منتجات مختارة فقط). إذا لم تكن قد أنشأت وسائط استرداد، فانظر [إنشاء وسائط HP Recovery \(منتجات مختارة فقط\) في صفحة ٥٢](#).

## ما الذي يجب أن تعرفه قبل البدء بالتنشغيل

- يقوم برنامج HP Recovery Manager باسترداد البرامج التي قد تم تثبيتها مسبقًا في المصنع لا غير. يجب عليك إما تنزيل البرامج التي لم يتم تزويد جهاز الكمبيوتر هذا بها من على موقع الويب الخاص بالشركة المصنعة أو إعادة تثبيت تلك البرامج من خلال الوسائط المتوفرة من قبل الشركة المصنعة.

**هام:** يجب استخدام وظيفة الاسترداد الخاصة بـ HP Recovery Manager كحل أخير لإصلاح مشاكل جهاز الكمبيوتر.

- إذا كان محرك القرص الثابت للكمبيوتر قد فشل وجب استخدام وسائط HP Recovery. إذا لم تكن قد أنشأت وسائط استرداد، فانظر [إنشاء وسائط HP Recovery \(منتجات مختارة فقط\) في صفحة ٥٢](#).



- لاستخدام خيار Factory Reset (إعادة الضبط للمصنع) (منتجات مختارة فقط)، يجب استخدام وسائط HP Recovery. إذا لم تكن قد أنشأت وسائط استرداد، فانظر [إنشاء وسائط HP Recovery \(منتجات مختارة فقط\) في صفحة ٥٢](#).
- إذا كان جهاز الكمبيوتر الخاص بك لا يتيح إنشاء وسائط HP Recovery أو إذا لم تعمل وسائط HP Recovery، فيمكنك الحصول على وسائط الاسترداد لنظامك من قسم الدعم. راجع كتيب الأرقام الهاتفية في جميع أنحاء العالم المرفق بالكمبيوتر. ويمكنك أيضًا التعرف على معلومات جهات الاتصال من موقع HP على الإنترنت. انتقل إلى <http://www.hp.com/support>، ثم حدد بلدك أو منطقتك، ثم اتبع الإرشادات الظاهرة على الشاشة.

**هام:** لا يقدم HP Recovery Manager نُسخًا احتياطية لبياناتك الشخصية تلقائيًا. قبل الشروع في الاسترداد، انسخ أية بيانات شخصية تريد الاحتفاظ بها احتياطيًا.

باستخدام وسائط HP Recovery، يمكنك الاختيار من أحد خيارات الاستعادة التالية:

**ملاحظة:** عندما تبدأ بعملية الاسترداد، لا يتم عرض الخيارات سوى تلك المتاحة للكمبيوتر الخاص بك.

- System Recovery (استرداد النظام) — يعيد تثبيت نظام التشغيل الأصلي ثم يكون إعدادات البرامج التي تم تثبيتها في المصنع.
- Factory Reset (إعادة الضبط للمصنع) — يستعيد الكمبيوتر إلى حالة المصنع الأصلية من خلال حذف جميع معلومات القرص الثابت وإعادة إنشاء التقسيمات. ثم أنه يعيد تثبيت نظام التشغيل والبرامج التي كانت قد ثبتت في المصنع.

يتيح قسم HP Recovery (منتجات مختارة فقط) إجراء System Recovery (استرداد النظام) فقط.

## استخدام قسم HP Recovery (منتجات مختارة فقط)

يتيح لك قسم HP Recovery إجراء استرداد للنظام دون الحاجة إلى أقراص استرداد أو محرك أقراص استرداد محمول من نوعية USB. ولا يمكن استخدام هذا النوع من الاسترداد إلا إذا كان محرك القرص الثابت لا يزال يعمل.

لتشغيل HP Recovery Manager من قسم HP Recovery:

**هام:** بالنسبة لأجهزة الكمبيوتر اللوحية المزودة بلوحة المفاتيح القابلة للفصل، قم بتوصيل لوحة المفاتيح بقاعدة إرساء لوحة المفاتيح قبل البدء بهذه الخطوات (منتجات مختارة فقط).

١. اكتب recovery (استرداد) في مربع بحث شريط المهام، حدد Recovery Manager. ثم حدد HP Recovery Environment.

- أو -

بالنسبة لأجهزة الكمبيوتر أو أجهزة الكمبيوتر اللوحية المزودة بلوحات المفاتيح، اضغط على f11 أثناء تمهيد الكمبيوتر، أو اضغط باستمرار على f11 واضغط على زر الطاقة.

بالنسبة لأجهزة الكمبيوتر اللوحية غير المزودة بلوحات المفاتيح:

شغل أو أعد تشغيل جهاز الكمبيوتر اللوحي ثم اضغط بسرعة على زر خفض مستوى الصوت بشكل متواصل؛ ثم حدد f11.

- أو -

شغل أو أعد تشغيل جهاز الكمبيوتر اللوحي ثم اضغط بسرعة على زر Windows بشكل متواصل؛ ثم حدد f11.

٢. اختر Troubleshoot (استكشاف الأخطاء وإصلاحها) من قائمة خيارات التمهيد.

٢. حدد Recovery Manager، ثم اتبع الإرشادات الظاهرة على الشاشة.

## استخدام وسائط HP Recovery للاسترداد

يمكنك استخدام وسائط HP Recovery لاسترداد النظام الأصلي. يمكن استخدام هذه الطريقة إذا لم يحتو نظامك على قسم HP Recovery أو إذا لم يعمل محرك القرص الثابت على ما يرام.

1. إن أمكن الأمر، انسخ جميع الملفات الشخصية احتياطيًا.
2. أدخل وسائط HP Recovery، ثم أعد تشغيل الكمبيوتر.

**ملاحظة:** إذا لم يقم جهاز الكمبيوتر بإعادة التشغيل من خلال HP Recovery Manager تلقائيًا، فيجب تغيير ترتيب التمهيد الخاص بجهاز الكمبيوتر. انظر [تغيير ترتيب التمهيد الخاص بجهاز الكمبيوتر في صفحة ٥٦](#).

3. اتبع الإرشادات التي تظهر على الشاشة.

## تغيير ترتيب التمهيد الخاص بجهاز الكمبيوتر

إذا تعذرت إعادة تشغيل الكمبيوتر في HP Recovery Manager، فيمكنك تغيير ترتيب التمهيد الخاص بجهاز الكمبيوتر وهذا هو ترتيب الأجهزة المسرودة في BIOS حيث يبحث الكمبيوتر عن معلومات بدء التشغيل. يمكنك تغيير التحديد إلى محرك أقراص بصرية أو محرك أقراص USB محمول.

لتغيير ترتيب التمهيد:

**هام:** بالنسبة لأجهزة الكمبيوتر اللوحية المزودة بلوحة المفاتيح القابلة للفصل، قم بتوصيل لوحة المفاتيح بقاعدة إرساء لوحة المفاتيح قبل البدء بهذه الخطوات.

1. أدخل وسائط HP Recovery.

2. الوصول إلى BIOS:

بالنسبة لأجهزة الكمبيوتر أو أجهزة الكمبيوتر اللوحية المزودة بلوحات المفاتيح:

▲ شغل أو أعد تشغيل الكمبيوتر أو الكمبيوتر اللوحي واضغط بسرعة على **esc**، ثم على **f9** للوصول إلى خيارات التمهيد.

بالنسبة لأجهزة الكمبيوتر اللوحية غير المزودة بلوحات المفاتيح:

▲ شغل أو أعد تشغيل جهاز الكمبيوتر اللوحي ثم اضغط بسرعة على زر خفض مستوى الصوت بشكل متواصل؛ ثم حدد **f9**.

- أو -

شغل أو أعد تشغيل جهاز الكمبيوتر اللوحي ثم اضغط بسرعة على زر Windows بشكل متواصل؛ ثم حدد **f9**.

3. حدد محرك الأقراص البصرية أو محرك الأقراص المحمول من نوعية USB الذي تريد إجراء التمهيد من خلاله.

4. اتبع الإرشادات التي تظهر على الشاشة.

## إزالة قسم HP Recovery (منتجات مختارة فقط)

يتيح لك برنامج HP Recovery Manager إزالة قسم HP Recovery لتحرير مساحة على القرص الثابت.

**هام:** بعد إزالة قسم HP Recovery، لن تتمكن من تنفيذ System Recovery (استرداد النظام) أو إنشاء وسائط الاسترداد من HP من قسم HP Recovery. لذا قبل إزالة قسم Recovery، قم بإنشاء وسائط HP Recovery؛ انظر [إنشاء وسائط HP Recovery \(منتجات مختارة فقط\) في صفحة ٥٢](#).

**ملاحظة:** يتاح خيار Remove Recovery Partition (إزالة قسم الاسترداد) فقط على المنتجات التي تدعم هذه الوظيفة.

اتبع هذه الخطوات لإزالة قسم HP Recovery:

١. اكتب recovery (استرداد) في مربع بحث شريط المهام، ثم حدد **HP Recovery Manager**.
٢. حدد **Remove Recovery Partition** (إزالة قسم الاسترداد) ثم اتبع الإرشادات الظاهرة علي الشاشة.

# ١٢ المواصفات

## طاقة الإدخال

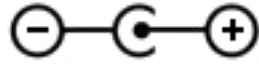
قد تكون المعلومات الخاصة بالطاقة المذكورة في هذا القسم مفيدة إذا كنت تخطط أخذ جهاز الكمبيوتر معك أثناء السفر.

يعمل الكمبيوتر بواسطة طاقة التيار المستمر، التي يمكن تزويدها بواسطة مصدر طاقة تيار متناوب أو تيار مستمر. يجب أن يكون مصدر طاقة التيار المتناوب مصنعًا ١٠٠-٢٤٠ فولت، ٥٠-٦٠ هرتز. على الرغم من أنه يمكن تزويد الكمبيوتر بالطاقة من مصدر مستقل للتيار المستمر، إلا أنه يجب تزويد الكمبيوتر بالطاقة فقط من محول للتيار المتناوب أو بمصدر طاقة التيار المستمر الذي يتم توفيره والموافقة عليه من قبل شركة HP للاستخدام مع هذا الكمبيوتر.

يمكن تشغيل الكمبيوتر بطاقة التيار المستمر ضمن المواصفات التالية. تختلف فولتية التشغيل والتيار الكهربائي باختلاف النظام الأساسي. يمكن العثور على فولتية والتيار تشغيل الكمبيوتر في ملصق البيانات التنظيمية.

طاقة الإدخال	التصنيف
فولتية التشغيل والتيار التشغيل	١٩,٥ فولت تيار مستمر في ٢,٢١ أمبير - ٤٥ واط
	١٩,٥ فولت تيار مستمر في ٢,٣٣ أمبير - ٦٥ واط
	١٩,٥ فولت تيار مستمر في ٤,٦٢ أمبير - ٩٠ واط
	١٩,٥ فولت تيار مستمر في ٦,١٥ أمبير - ١٢٠ واط
	١٩,٥ فولت تيار مستمر في ٧,٦٩ أمبير - ١٥٠ واط

قابس طاقة التيار المستمر من مصدر خارجي  
HP J



**ملاحظة:** تم تصميم هذا المنتج لأنظمة طاقة تكنولوجيا المعلومات في النرويج مع فولتية مرحلية لا تتجاوز ٢٤٠ فولت rms.

## بيئة التشغيل

العامل	النظام المتري	الولايات المتحدة
درجة الحرارة		
التشغيل	٥ درجات مئوية إلى ٢٥ درجة مئوية	٤١ درجة فهرنهايت إلى ٩٥ درجة فهرنهايت
عدم التشغيل	٢٠- إلى ٦٠ درجة مئوية	-٤ إلى ١٤٠ درجة فهرنهايت
الرطوبة النسبية (عدم التكثيف)		
التشغيل	١٠% إلى ٩٠%	١٠% إلى ٩٠%
عدم التشغيل	٥% إلى ٩٥%	٥% إلى ٩٥%
الحد الأقصى للارتفاع (بدون ضغط)		

٥٠- قدمًا إلى ١٠٠٠٠ قدم	١٥- م إلى ٢٠٤٨ م	التشغيل
٥٠- قدمًا إلى ٤٠٠٠٠ قدم	١٥- م إلى ١٢١٩٢ م	عدم التشغيل

## ١٣ التفريغ الكهروستاتيكي

تفريغ الشحنة الإلكتروستاتيكية عبارة عن تحرير الكهرباء الاستاتيكية عند تلامس جسمين أحدهما الآخر — على سبيل المثال، الصدمة التي تشعر بها عند مشيك على البساط ثم لمسك مقبض الباب الحديدي. قد يؤدي إفراغ الكهرباء الاستاتيكية من الموصلات الكهروستاتيكية الأخرى أو الأصابع إلى تلف المكونات الإلكترونية.

لتجنب إلحاق الضرر بالكمبيوتر، أو محرك الأقراص أو فقدان المعلومات، يجب أن تأخذ بعين الاعتبار هذه التدابير:

- في حالة إرشادك إلى فصل الكمبيوتر عند اتباع إرشادات الإزالة أو التثبيت، تأكد أولاً من التوصيل الأرضي على نحو صحيح.
- ضع المكونات داخل الحاويات الواقية من الكهرباء الاستاتيكية الخاصة بها حتى يحين وقت تركيبها.
- تجنب لمس السنون والرقائق المعدنية الرصاصية والدوائر. ولا تمسك المكونات الإلكترونية إلا في أضيق الحدود.
- استخدام أدوات غير ممغنطة.
- قبل التعامل مع المكونات، قم بإفراغ الكهرباء الاستاتيكية بلامسة سطح معدني غير مطلي.
- إذا قمت بإزالة المكون، ضعه في الحاوية الواقية من الكهرباء الاستاتيكية الخاصة به.

## ١٤ إمكانية الوصول

تقوم شركة HP بتصميم وإنتاج وتسويق المنتجات والخدمات التي يمكن لأي شخص استخدامها، بما في ذلك الأشخاص من ذوي الإعاقات، وذلك أما بشكل مستقل أو ضمن أجهزة المساعدة المناسبة.

### تقنيات المساعدة المعتمدة

تدعم منتجات HP مجموعة متنوعة من تقنيات المساعدة لنظام التشغيل، ويمكن تكوين هذه المنتجات للعمل مع تقنيات المساعدة الإضافية. استخدم ميزة البحث على جهازك للعثور على مزيد من المعلومات حول ميزات المساعدة.

**ملاحظة:** للحصول على مزيد من المعلومات حول أحد منتجات تقنية المساعدة، اتصل بدعم العملاء لهذا المنتج.

### الاتصال بالدعم

نحن نعمل بشكل دائم على تحسين إمكانية الوصول إلى منتجاتنا وخدماتنا، كما نرحب بتعليقات المستخدمين. إذا واجهت مشكلة في منتج ما أو كنت ترغب في إخبارنا عن ميزات الوصول التي ساعدتك، فيرجى الاتصال بنا على الرقم ٢٥٩-٥٧٠٧ (٨٨٨) +١، من الاثنين إلى الجمعة، من الساعة ٦ ص إلى ٩ م حسب التوقيت الجبلي لأمريكا الشمالية. إذا كنت تعاني من الصمم أو صعوبة في السمع وكنت تستخدم هواتف أنظمة TRS/VRS/WebCapTel، فاتصل بنا إذا كنت بحاجة للدعم الفني أو كانت لديك استفسارات حول إمكانية الوصول عن طريق طلب الرقم ٦٥٦-٧٠٥٨ (٨٧٧) +١، من الاثنين إلى الجمعة، من الساعة ٦ ص إلى ٩ م حسب التوقيت الجبلي لأمريكا الشمالية.

**ملاحظة:** يتوفر الدعم باللغة الإنجليزية فقط.

# الفهرس

- الرموز/الأعداد**  
HP PC Hardware Diagnostics (UEFI) استخدام ٥٠
- B**  
BIOS  
بدء تشغيل Setup Utility ٤٧  
تحديث BIOS ٤٧  
تحديد النسخة ٤٧  
تنزيل التحديثات ٤٨
- G**  
GPS ١٩
- H**  
HDMI، تهيئة الصوت ٢٣  
HP 3D DriveGuard ٢٨  
HP DataPass ١٩  
HP Recovery Manager  
إصلاح مشاكل التمهيد ٥٦  
بدء تشغيل ٥٥  
HP Touchpoint Manager ٤٥
- M**  
Miracast ٢٤
- S**  
Sleep (السكون) و Hibernation (الإسبات) تنشيط ٢٨
- W**  
Windows  
نقطة استعادة النظام ٥٢، ٥٢
- I**  
أجهزة فائقة الدقة، توصيل ٢٢، ٢٤  
أدوات Windows استخدام ٥٣  
أزرار  
الطاقة ١٢  
لوحة اللمس اليسرى ١٠  
لوحة اللمس اليمنى ١٠
- أضواء  
caps lock ١١  
الطاقة ٥، ١١  
حالة RJ-45 (شبكة) ٧  
كتم الصوت ١١  
محرك قرص ثابت/محرك أقراص بصرية ٥  
محول التيار المتناوب/البطارية ٧  
أضواء الطاقة، التعرف على ٥، ١١  
أضواء حالة RJ-45 (شبكة)، التعرف على ٧  
أطقم الرأس، التوصيل ٢١  
أفضل الممارسات ١  
إدارة الطاقة ٢٨  
إعدادات الطاقة، استخدام ٢٢، ٣٠  
إعداد الحماية بكلمة مرور عند التنبيه ٣٠  
إمكانية الوصول ٦١  
إيقاف التشغيل ٣٦  
إيقاف تشغيل جهاز الكمبيوتر ٣٦  
إيماءات شاشة اللمس  
تحريك الإصبع الواحدة ٢٧  
إيماءات لوحة اللمس  
التمرير بإصبعين ٢٦  
النقر بإصبعين ٢٦  
إيماءات لوحة اللمس وشاشة اللمس  
التكبير والتصغير بالقرص بإصبعين ٣٦  
انقر ٢٥  
إيماءة التصغير/التكبير بإصبعين للوحة اللمس وشاشة اللمس ٢٦  
إيماءة النقر بإصبعين على لوحة اللمس ٢٦  
إيماءة النقر على لوحة اللمس وشاشة اللمس ٢٥  
إيماءة تحريك الإصبع الواحدة على شاشة اللمس ٢٧  
إيماءة لوحة اللمس للتمرير بإصبعين ٢٦  
اختبار محوّل التيار المتناوب ٣٦  
استخدام إعدادات الطاقة ٣٠  
استخدام إعدادات جهاز قياس الطاقة ٣٠  
استخدام إعداد الصوت ٢٢
- استخدام طاقة التيار المتناوب الخارجية ٣٥  
استخدام كلمات المرور ٤٢  
استخدام لوحة اللمس ٢٥  
استرداد  
HP Recovery Manager ٥٤  
أقراص ٥٣  
الأقراص المدعومة ٥٣  
النظام ٥٤  
بدء تشغيل ٥٥  
استرداد الصورة المصغرة ٥٥  
استرداد النظام ٥٤  
استرداد النظام الأصلي ٥٤  
اسم ورقم المنتج، الكمبيوتر ١٥  
الأقراص المدعومة، استرداد ٥٣  
الاتصال بـ WLAN ١٨  
الاتصال بشبكة WLAN خاصة بشركة ١٨  
الاتصال بشبكة WLAN عمومية ١٨  
الاسترداد  
بواسطة وسائط HP Recovery ٥٣  
خيارات ٥٤  
محرك فلاش USB ٥٦  
وسائط ٥٦  
الاسترداد  
أقراص ٥٦  
البطارية  
التخلص منها ٣٥  
العثور على معلومات ٣٣  
تخزين ٣٤  
تفريغ الشحن ٣٣  
توفير الطاقة ٣٣  
حل مشكلة ضعف طاقة البطارية ٣٤  
مستويات البطارية الضعيفة ٣٤  
يمكن استبدالها من قبل المستخدم ٣١  
البطارية على وشك النفاد ٣٤  
التفريغ الكهروستاتيكي ٦٠  
الجزء السفلي ١٦  
الرقم التسلسلي ١٥  
السفر مع جهاز الكمبيوتر ٤٠  
السفر والكمبيوتر ١٦، ٢٤



الصوت ٢٢

الطاقة

البطارية ٣٠

التيار المتناوب ٣٥

العثور على المعلومات

الأجهزة ٤

برنامج ٤

العناية بالكمبيوتر ٣٩

الكمبيوتر، السفر ٣٤

الميكروفون الداخلي، التعرف على

٩، ٨

النسخ الاحتياطي ٥٢

الوحدة المحمولة الواسعة النطاق من

HP

تنشيط ١٨

رقم IMEI ١٨

رقم MEID ١٨

## ب

برامج حماية الاتصال بالإنترنت،

استخدام ٤٤

برنامج

Disk Cleanup (تنظيف القرص)

٣٨

Disk Defragmenter (أداة إلغاء

تجزئة القرص) ٣٨

HP 3D DriveGuard ٣٨

برنامج Disk Cleanup (تنظيف

القرص) ٣٨

برنامج Disk Defragmenter (أداة إلغاء

تجزئة القرص) ٣٨

برنامج جدار الحماية ٤٤

برنامج مكافحة الفيروسات،

استخدام ٤٤

بصمات الأصابع، تسجيل ٤٣

بطاقة الذاكرة، التعرف على ٧

بيئة التشغيل ٥٨

## ت

تحديثات البرامج، تثبيت ٤٤

تحديث البرامج وبرامج التشغيل ٣٩

تخزين البطارية ٣٤

ترتيب التمهيد

تغيير ٥٦

تركيب

كبل حماية اختياري ٤٥

تنشيط وضع Sleep (السكون) ووضع

Hibernation (الإسبات) ٢٨

تنظيف الكمبيوتر ٣٩

## ج

جهاز Bluetooth ١٧، ١٩

جهاز WLAN ١٦

جهاز WWAN ١٨

جهاز قياس الطاقة، استخدام ٣٠

## د

درجة الحرارة ٣٤

درجة حرارة البطارية ٣٤

## ر

رقم IMEI ١٨

رقم MEID ١٨

رقم تسلسلي، الكمبيوتر ١٥

## ز

زر إخراج محرك الأقراص البصرية،

التعرف على ٧

زر الطاقة، التعرف على ١٢

زر اللاسلكية ١٧

## ش

شبكة لاسلكية (WLAN)

الاتصال بشبكة WLAN خاصة

بشركة ١٨

الاتصال بشبكة WLAN عمومية

١٨

النطاق الوظيفي ١٨

توصيل ١٨

شبكة لاسلكية، تأمين ٤٥

شحن جهاز الكمبيوتر ٤٠

## ص

صورة مصغرة، إنشاء ٥٤

صيانة

Disk Cleanup (تنظيف القرص)

٣٨

Disk Defragmenter (أداة إلغاء

تجزئة القرص) ٣٨

HP 3D DriveGuard ٣٨

تحديث البرامج وبرامج التشغيل

٣٩

## ض

ضوء caps lock، التعرف على ١١

ضوء اللاسلكية ١٧

ضوء كاميرا الويب، التعرف على ٩، ٨

ضوء كتم الصوت، التعرف على ١١

ضوء محرك القرص الثابت/محرك

الأقراص البصرية ٥

## ط

طاقة الإدخال ٥٨

طاقة البطارية ٣٠

طاقة تيار متناوب خارجية، استخدام

٣٥

## ع

عدم استجابة النظام ٣٦

عناصر التحكم اللاسلكية

زر ١٧

نظام التشغيل ١٧

## غ

غطاء البطارية، التعرف على ١٥

## ف

فتحات

قارئ بطاقات الذاكرة ٧

كبل الحماية ٦

فتحات التهوية، التعرف على ٦، ١٥

فتحة كبل الحماية، التعرف على ٦

فيديو ٢٢

## ق

قارئ بصمات الأصابع

استخدام ٤٣

قارئ بطاقات الذاكرة، التعرف على ٧

قسم HP Recovery

إزالة ٥٦

استرداد ٥٥

قسم الاسترداد

إزالة ٥٦

قفل البطارية، التعرف على ١٥

## ك

كاميرا ويب

استخدام ٢١

التعرف على ٩، ٨

كبل الحماية، تركيب ٤٥

كلمات المرور

Windows ٤٢

Setup Utility (BIOS) ٤٣

كلمات مرور خاصة بـ Windows ٤٢

كلمات مرور في Setup Utility

(BIOS) ٤٣

## ل

لوحة اللمس

أزرار ١٠

استخدام ٢٥

تنشيط ٢٩  
يتم تنشيطه عندما تكون البطارية  
على وشك النفاذ ٣٤  
وضع Sleep (السكون)  
إنهاء ٢٩  
تنشيط ٢٩  
وضع الطائرة ١٧

ملصقات  
Bluetooth ١٦  
WLAN ١٦  
الخدمة ١٥  
الرقم التسلسلي ١٥  
شهادة جهاز لاسلكي ١٦  
معلومات تنظيمية ١٦  
ملصقات الخدمة، مكانها ١٥  
ملصق شهادة جهاز لاسلكي ١٦  
منافذ  
HDMI ٢٢،٥  
Miracast ٢٤  
USB 2.0 ٧  
USB 3.0 ٧،٥  
منطقة لوحة اللمس، التعرف على  
١٠  
منفذ HDMI  
التعرف على ٥  
توصيل ٢٢  
منفذ USB 2.0، التعرف على ٧  
منفذ USB 3.0، التعرف على ٧،٥  
موارد HP ٢  
موصل، الطاقة ٧  
موصل الطاقة، التعرف على ٧

ن  
نسخ برامج ومعلومات احتياطيًا ٤٥  
نقطة استعادة النظام  
إنشاء ٥٣  
نقطة استعادة النظام، إنشاء ٥٢

هـ  
هوائيا WLAN، التعرف على ٨، ١٠

و  
وحدة محمولة واسعة النطاق  
تنشيط ١٨  
رقم IMEI ١٨  
رقم MEID ١٨  
وسائط HP Recovery  
إنشاء ٥٢  
الاسترداد ٥٦  
وسائط الاسترداد  
إنشاء ٥٢  
الإنشاء بواسطة HP Recovery  
Manager ٥٣  
وضع Hibernation (الإسبات)  
إنهاء ٢٩

م  
مأخذ RJ-45 (شبكة)، التعرف على ٧  
مأخذ الشبكة، التعرف على ٧  
مأخذ مشترك لصوت خارج (سماعة  
رأس)/صوت داخل (ميكروفون)،  
التعرف على ٥  
مأخذ  
RJ-45 (الشبكة) ٧  
الشبكة ٧  
صوت خارج (سماعة رأس)/صوت  
داخل (ميكروفون) ٥  
متجر HP Apps Store، زيارة ١  
محرك الأقراص البصرية، التعرف على  
٧  
محول التيار المتناوب ٧  
محوّل التيار المتناوب، اختبار ٣٦  
مزلاج، تحرير البطارية ١٥  
مزلاج تحرير البطارية ١٥  
مستوى البطارية الضعيف ٣٤  
معلومات تنظيمية  
ملصقات شهادات الأجهزة  
اللاسلكية ١٦  
ملصق المعلومات التنظيمية ١٦  
معلومات عن البطارية، العثور على  
٣٣  
مفاتيح  
esc ١٣  
fn ١٣  
Windows ١٣  
العملية ١٣  
وضع الطائرة ١٤  
مفاتيح العمليات ١٣، ١٤  
مفتاح esc، التعرف على ١٣  
مفتاح fn، التعرف على ١٣  
مفتاح Windows، التعرف على ١٣  
مفتاح الشاشة الداخلي، التعرف  
على ٨، ٩  
مفتاح وضع الطائرة ١٤، ١٧  
مكبرات الصوت  
التعرف على ١٢  
توصيل ٢١  
مكونات  
الجانب الأيسر ٧  
الجانب الأيمن ٥  
الجزء السفلي ١٥  
الجزء العلوي ١٠  
الشاشة ٨  
ملصق Bluetooth ١٦  
ملصق WLAN ١٦