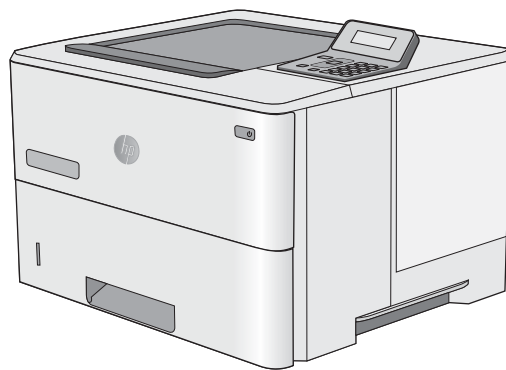




LaserJet Pro M501

Kasutusjuhend



M501n
M501dn



www.hp.com/support/ljM501



HP LaserJet Pro M501

Kasutusjuhend

Autoriõigus ja litsents

© Copyright 2017 HP Development Company, L.P.

Paljundamine, kohandamine või tõlkimine on ilma eelneva kirjaliku loata keelatud, välja arvatud autoriõiguse seadustes lubatud juhtudel.

Siin sisalduvat teavet võib ette teatamata muuta.

Ainsad HP toodetele ja teenustele kehtivad garantiid on esitatud nende toodete ja teenustega kaasasolevates garantiikirjades. Mitte midagi siin ei tohiks tõlgendada lisagarantiina. HP ei vastuta siin esineda võivate tehniliste või toimetuslike vigade või puuduste eest.

Edition 3, 1/2019

Kaubamärkide nimetused

Adobe®, Adobe Photoshop®, Acrobat® ja PostScript® on ettevõttele Adobe Systems Incorporated kuuluvad kaubamärgid.

Apple ja Apple'i logo on ettevõtte Apple Computer, Inc. registreeritud kaubamärgid USA-s ja teistes riikides/regioonides. iPod on ettevõtte Apple Computer, Inc. kaubamärk. iPod on mõeldud vaid juriidiliseks või õigusi omava üksuse volitusega kopeerimiseks. Ärge varastage muusikat.

Microsoft®, Windows®, Windows® XP ja Windows Vista® on Microsoft Corporation'i USA-s registreeritud kaubamärgid.

UNIX® on ettevõtte The Open Group registreeritud kaubamärk.

Sisukord

1 Printeri ülevaade	1
Printeri vaated	2
Printeri eestvaade	2
Printeri tagantvaade	3
Liidespordid	4
Juhtpaneeli vaade	4
Printeri tehnilised andmed	5
Tehnilised andmed	5
Toetatud operatsioonisüsteemid	6
Mobiilsed printimislahendused	8
Printeri mõõtmised	8
Voolu tarbimine, elektrilised andmed ja akustiline kuuldavus	10
Töökeskkonna vahemik	10
Printeri riistvara seadistamine ja tarkvara installimine	11
2 Paberisalved	13
Paberi 1. salve laadimine (mitmeotstarbeline salv)	14
Sissejuhatus	14
Paberi paigutus 1. salves	15
Paberi laadimine 2. ja 3. salve	16
Sissejuhatus	16
Paberi paigutus 2. salves ja 550-lehelises salves	17
Ümbrikute laadimine ja printimine	19
Sissejuhatus	19
Ümbrikute printimine	19
Ümbriku paigutus	19
3 Tarvikud, lisaseadmed ja osad	21
Tarvikute, lisaseadmete ja osade tellimine	22
Tellimine	22
Tarvikud ja lisaseadmed	22

Kliendi parandatavad osad	22
Toonerikassettide vahetamine	23
Sissejuhatus	23
Toonerikasseti andmed	23
Kasseti eemaldamine ja asendamine	24
4 Printimine	29
Prinditööd (Windows)	30
Printimine (Windows)	30
Automaatne kahepoolne printimine (Windows)	32
Käsitsi mõlemale lehepoolele printimine (Windows)	32
Mitme lehekülje ühele lehele printimine (Windows)	33
Paberi tüübi valimine (Windows)	33
Täiendavad printimisülesanded	33
Prinditööd (OS X)	35
Printimine (OS X)	35
Automaatselt mõlemale poolele printimine (OS X)	35
Käsitsi mõlemale poolele printimine (OS X)	35
Mitme lehekülje ühele lehele printimine (OS X)	36
Paberi tüübi valimine (OS X)	36
Täiendavad printimisülesanded	36
Salvestage prinditööd USB-välkmällu, et neid hiljem printida	38
Sissejuhatus	38
Enne alustamist	38
Printeri seadistamine tööde salvestamiseks	38
Esimene samm: Paigaldage USB-välkmälu.	38
Teine samm: printeridraiveri värskendamine	39
Looge talletatud töö (Windows)	39
Printige talletatud töö	41
Kustutage talletatud töö	42
Tööde üle arvestuse pidamise eesmärgil printerisse saadetav teave	42
Mobiilne printimine	43
Sissejuhatus	43
HP ePrint e-meili teel	43
HP ePrint tarkvara	44
AirPrint	44
Google Cloud Print	44
Androidi sisseehitatud printimine	44
5 Printeri haldus	47
HP veebiteenuste rakenduste kasutamine	48

Printeriühenduse tüübi muutmine (Windows)	49
HP sisseehitatud veebiserveri täiustatud konfiguratsioon ja HP Device Toolbox (Windows)	50
Täiustatud konfiguratsioon koos HP utiliidiga OS X jaoks	53
HP Utility avamine	53
HP Utility funktsioonid	53
IP võrgusätete konfigureerimine	55
Sissejuhatus	55
Ühiskasutatava printeri mittetunnustamine	55
Võrguseadete vaatamine või muutmine	55
Printeri võrgunime muutmine	55
IPv4 TCP/IP parameetrite käsitsi konfigureerimine juhtpaneeli kaudu	56
Liini kiiruse ja dupleksi seaded	56
Printeri turbefunktsioonid	58
Sissejuhatus	58
Määrake süsteemi parool või muutke seda, kasutades HP sisseehitatud veebiserverit	58
Lukustage vormindi	58
Energiasäästu seaded	59
Sissejuhatus	59
Printimine režiimil EconoMode	59
Seadistage automaatse väljalülitamise viivitus ja konfigureerige toode nii, et see kasutaks kuni 1 W võimsust.	59
Seade Delay Shut Down (Väljalülitamise viivitus) määramine	60
HP Web Jetadmin	61
Püsivara värskendamine	62
Esimene meetod: Uuendage püsivara juhtpaneeli kasutades	62
Teine meetod: Uuendage püsivara, kasutades püsivara uuendamise utiliiti	62
6 Probleemide lahendamine	65
Klienditugi	66
Taastage tehase vaikeseaded	67
Printeri juhtpaneelil kuvatakse teadet „Cartridge is low” (Kassett tühjeneb) või „Cartridge is very low” (Kassett peaaegu tühi)	68
„Väga tühi” seadete muutmine	68
Tarvikute tellimine	68
Printer ei võta paberit sisse või söötab valesti	70
Sissejuhatus	70
Printer ei võta paberit sisse	70
Printer võtab korraga sisse mitu paberilehte	72
Paberiummistuste kõrvaldamine	76
Sissejuhatus	76
Ummistuse asukoht	76

Sagedased või korduvad paberiummistused?	77
Paberiummistuste kõrvaldamine 1. salvest	77
Paberiummistuste kõrvaldamine 2. salves ja 550-lehelises salves	80
Paberiummistuste kõrvaldamine toonerikasseti piirkonnast	84
Paberiummistuste kõrvaldamine tagaluugi ja kuumuti piirkonnast (M501n mudelid)	86
Paberiummistuste kõrvaldamine väljastussalvest	88
Dupleksseadme paberiummistuste kõrvaldamine (M501dn mudelid)	88
Prindikvaliteedi parandamine	93
Sissejuhatus	93
Teisest tarkvaraprogrammist printimine	93
Kontrollige prinditöö paberi tüübi seadet	93
Kontrollige paberi tüübi sätet (Windows)	93
Paberi tüübi seade kontrollimine (OS X)	93
Toonerikasseti oleku kontrollimine	94
Printeri puhastamine	94
Puhastuslehe printimine	94
Vaadake toonerikassett üle	95
Paberi ja printimiskeskonna kontrollimine	95
1. samm: HP nõuetele vastava paberi kasutamine	95
2. samm: keskkonna kontrollimine	95
Kolmas samm: individuaalse salve joonduse seadistamine	96
Režiimi EconoMode sätete kontrollimine	96
Proovige erinevat prindidraiverit	97
Traadiga võrgu probleemide lahendamine	99
Sissejuhatus	99
Kehv füüsiline ühendus	99
Arvuti kasutab printeri jaoks vale IP-aadressi	99
Arvuti ei saa printeriga ühendust	99
Printer kasutab võrgu jaoks vale linki ja võrguseadeid	100
Uued tarkvaraprogrammid võivad tekitada probleeme ühilduvusega	100
Teie arvuti või tööjaam võib olla valesti seadistatud	100
Printer on keelatud või on teised võrguseaded valed	100

Tähestikuline register	101
------------------------------	-----

1 Printeri ülevaade

- [Printeri vaated](#)
- [Printeri tehnilised andmed](#)
- [Printeri riistvara seadistamine ja tarkvara installimine](#)

Lisateave

Allolev teave kehtib dokumendi avaldamise ajal. Kehtiva teabega tutvumiseks vt www.hp.com/support/ljM501.

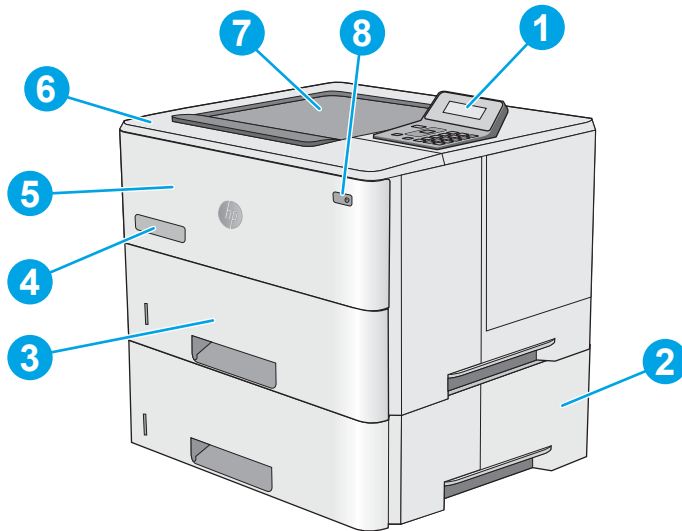
HP põhjalik tooteabi sisaldab teavet järgmiste teemade kohta.

- Installimine ja konfigureerimine
- Õppimine ja kasutamine
- Probleemide lahendamine
- Tarkvara ja püsivara uuenduste allalaadimine
- Tugifoorumites osalemine
- Garantii- ja normatiivse teabe saamine

Printeri vaated

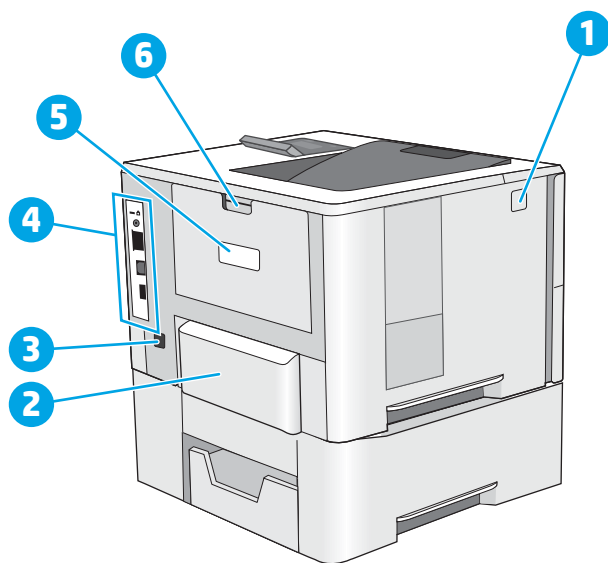
- [Printeri eestvaade](#)
- [Printeri tagantvaade](#)
- [Liidespordid](#)
- [Juhtpaneeli vaade](#)

Printeri eestvaade



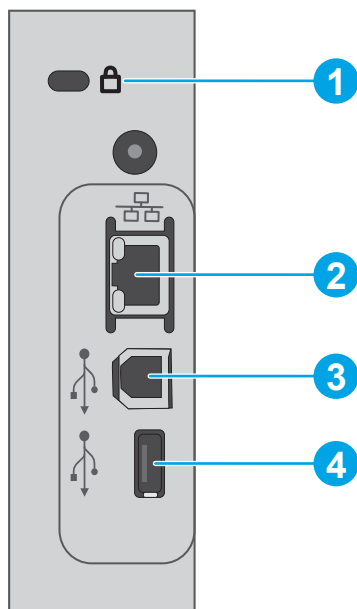
1	2-realine juhtpaneel koos klahvistikuga
2	Valikuline 1 x 550-leheline paberisöötur, 3. salv
3	2. salv
4	Mudeli nimi
5	1. salv
6	Ülemine kaas (ligipääs toonerikassetile)
7	Standardne väljastussalv
8	Sisse-/väljalülitamise nupp

Printeri tagantvaade



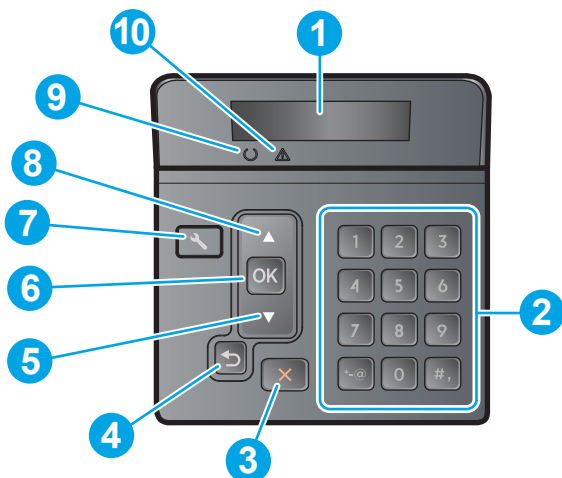
1	Ülemise kaane avamisnupp
2	Tolmukaitse 2. salve jaoks (Legal-formaadis paberi printimisel võidatakse üles)
3	Toitepistik
4	Liidespordid
5	Seerianumbri ja tootemudeli silt
6	Tagumine uks


Liidespordid



1	Kaabel-tüüpi turvaluku pesa
2	Kohtvõrgu (LAN) Ethernet (RJ-45) võrguport
3	Kiire USB 2.0 printimisport
4	USB-hostiport töö salvestamiseks (vajalik USB-välkmälu mahuga vähemalt 16 GB)

Juhtpaneeli vaade



1	Juhtpaneeli ekraan	Sellel kuval esitatakse olekuteavet, menüüsid, spikriteavet ja veateateid.
2	Numbriklaviatuur	Kasutage neid nuppe numbriväärtuste sisestamiseks.
3	 tühistamise nupp	Vajutage seda nuppu printitöö tühistamiseks või juhtpaneeli menüüst väljumiseks.

4	Tagasi-noolenupp ↶	<p>kasutage seda nuppu järgmisteks toiminguteks:</p> <ul style="list-style-type: none"> • juhtpaneeli menüüdest väljumine; • alammenüü loendis tagasi eelmisse menüüsse kerimine; • alammenüü loendis (menüüelemendis muudatusi salvestamata) tagasi eelmise menüüelemendini kerimine.
5	Allanoole ▼ nupp	Kasutage seda nuppu menüüdes navigeerimiseks või kuvatava väärtuse vähendamiseks.
6	OK nupp	<p>vajutage OK-nuppu järgmisteks toiminguteks:</p> <ul style="list-style-type: none"> • juhtpaneeli menüüde avamine; • juhtpaneelil kuvatud alammenüüde avamine; • menüüelemendi valik; • mõnede vigade parandus. • Alustage prinditööd vastuseks juhtpaneeli viibale (nt kui juhtpaneelil kuvatakse teade Press [OK] to print (Printimiseks vajutage OK)).
7	Häälestusnupp ⚙	Kasutage seda nuppu menüü Setup (Häälestus) avamiseks.
8	Üles-noolenupp ▲	Kasutage seda nuppu menüüdes navigeerimiseks või kuvatava väärtuse suurendamiseks.
9	Valmisoleku tuli (roheline)	See tuli põleb siis, kui printer on valmis printima. See vilgub, kui printer võtab prindiantmeid vastu.
10	Märgutuli (punane)	See tuli vilgub, kui toode vajab kasutaja tähelepanu.

Printeri tehnilised andmed



NB! Avaldamise ajal on õiged järgmised andmed, mis võivad siiski muutuda. Kehtiva teabega tutvumiseks vt www.hp.com/support/ljM501.

- [Tehnilised andmed](#)
- [Toetatud operatsioonisüsteemid](#)
- [Mobiilsed printimislahendused](#)
- [Printeri mõõtmed](#)
- [Voolu tarbimine, elektrilised andmed ja akustiline kuuldavus](#)
- [Töökeskkonna vahemik](#)

Tehnilised andmed

Mudeli nimi		M501n	M501dn
Tootenumbr		J8H60A	J8H61A
Pabrikäsitsus	1. salv (100-leheline)	✓	✓
	2. salv (550-leheline)	✓	✓
	1 x 550-leheline paberisav	Valikuline	Valikuline

Mudeli nimi		M501n	M501dn
Tootenumber		J8H60A	J8H61A
	Automaatne dupleksprintimine	Ei ole toetatud	✓
Ühenduvus	10/100/1000 Ethernet LAN ühendus IPv4-ga ja IPv6-ga	✓	✓
	Kiire USB 2.0	✓	✓
Mälu	256 MB DDR3 mälu	✓	✓
Juhtpaneeli kuva ja sisestus	2-realine graafiline kuva 10-klahvilise klaviatuuriga	✓	✓
Printimine	Prindib 45 lehte minutis (lk/min) Letter-formaadis paberile ja 43 lk/min A4-formaadis paberile	✓	✓
	Töö salvestamine / PIN-koodiga kaitstud printimine (Eeldab vähemalt 16 GB USB-välkmälu kasutamist.)	✓	✓

Toetatud operatsioonisüsteemid

Järgmine teave kehtib printeripõhistele prindidraiveritele Windows PCL 6 ja OS X.

Windows: HP tarkvara installeerija installib tarkvara täisinstalleerija kasutamisel Windowsi operatsioonisüsteemist olenevalt kas HP PCL.6, HP PCL-6 või HP PCL 6 draiveri koos valikulise tarkvaraga. Lisateavet leiate tarkvara installimisjuhendist.

OS X: Printer toetab Maci arvuteid. Laadige rakendus HP Easy Start alla veebisaidil 123.hp.com või printimise tugiteenuse (Print Support) lehelt ning seejärel kasutage rakendust HP Easy Start HP prindidraiveri ja utiliidi installimiseks. Kaasasolev CD ei hõlma rakendust HP Easy Start.


1. Minge veebisaidile 123.hp.com.
2. Printeritarkvara allalaadimiseks järgige toodud juhiseid.


Linux: Teavet Linuxi ja selle prindidraiverite kohta lugege veebisaidilt hplipopensource.com/hplip-web/index.html.

UNIX Teavet UNIX®-i ja selle prindidraiverite kohta lugege veebisaidilt www.hp.com/go/unixmodelscripts.

Operatsioonisüsteem	Prindidraiver installitud	Märkused
32-bitine Windows® XP SP3 või uuem	Tarkvara baasinstalli käigus installitakse sellele operatsioonisüsteemile printeripõhine prindidraiver HP PCL.6. Baasinstaller installib ainult draiveri.	See operatsioonisüsteem ei toeta tarkvara täielikku installimist. Microsoft peatas Windows XP põhivoolu toe aprillis 2009. HP jätkab võimaluste piires tootmisest kõrvaldatud XP operatsioonisüsteemi toetamist.
32-bitine Windows Vista®	Tarkvara baasinstalli käigus installitakse sellele operatsioonisüsteemile printeripõhine prindidraiver HP PCL.6. Baasinstaller installib ainult draiveri.	See operatsioonisüsteem ei toeta tarkvara täielikku installimist.

Operatsioonisüsteem	Prindidraiver installitud	Märkused
Windows Server 2003 SP2 või uuem, 32-bitine	Tarkvara baasinstalli käigus installitakse sellele operatsioonisüsteemile printeripõhine prindidraiver HP PCL.6. Baasinstaller installib ainult draiveri.	See operatsioonisüsteem ei toeta tarkvara täielikku installimist. Kasutage 64-bitistele operatsioonisüsteemidele mõeldud UPD-draivereid. Microsoft peatas Windows Server 2003 põhivoolu toe juulis 2010. HP jätkab võimaluste piires tootmisest kõrvaldatud Server 2003 operatsioonisüsteemi toetamist.
Windows 7 SP1 või uuem (32-bitine ja 64-bitine)	Tarkvara täieliku installimise käigus installitakse sellele operatsioonisüsteemile printeripõhine prindidraiver HP PCL 6.	
32- või 64-bitine Windows 8	Tarkvara baasinstalli käigus installitakse sellele operatsioonisüsteemile printeripõhine prindidraiver HP PCL-6.	Windows 8 RT tuge pakutakse 32-bitise draiveriga Microsoft IN OS 4. versiooni kaudu.
32- või 64-bitine Windows 8.1	Tarkvara baasinstalli käigus installitakse sellele operatsioonisüsteemile printeripõhine prindidraiver HP PCL-6.	Windows 8.1 RT tuge pakutakse 32-bitise draiveriga Microsoft IN OS 4. versiooni kaudu.
32- või 64-bitine Windows 10	Tarkvara baasinstalli käigus installitakse sellele operatsioonisüsteemile printeripõhine prindidraiver HP PCL-6.	
32-bitine Windows Server 2008 SP2	Tarkvara baasinstalli käigus installitakse sellele operatsioonisüsteemile printeripõhine prindidraiver HP PCL.6.	
64-bitine Windows Server 2008 SP2	Tarkvara baasinstalli käigus installitakse sellele operatsioonisüsteemile printeripõhine prindidraiver HP PCL.6.	
64-bitine Windows Server 2008 R2, SP 1	Tarkvara baasinstalli käigus installitakse sellele operatsioonisüsteemile printeripõhine prindidraiver HP PCL 6.	
64-bitine Windows Server 2012	Tarkvarainstalleerijal puudub Windows Server 2012 tugi, kuid seda toetavad printeripõhised prindidraiverid HP PCL 6 ja HP PCL-6.	Laadige draiver HP PCL 6 või PCL-6 alla HP veebisaidilt www.hp.com/support/ljM501 ja kasutage selle installimiseks tööriista Windows Add Printer (Windowsi printeri lisamine).
64-bitine Windows Server 2012 R2	Tarkvarainstalleerijal puudub Windows Server 2012 tugi, kuid seda toetavad printeripõhised prindidraiverid HP PCL 6 ja HP PCL-6.	Laadige draiver HP PCL 6 või PCL-6 alla HP veebisaidilt www.hp.com/support/ljM501 ja kasutage selle installimiseks tööriista Windows Add Printer (Windowsi printeri lisamine).
OS X 10.9 Mavericks, OS X 10.10 Yosemite ja OS X 10.11 El Capitan	OS X prindidraiveri ja printimise utiliidi saab alla laadida veebisaidilt 123.hp.com . Komplekti kuuluv CD ei sisalda HP installitarkvara OS X jaoks.	Laadige rakendus HP Easy Start alla veebisaidil 123.hp.com või printimise tugiteenuse (Print Support) lehelt ning seejärel kasutage rakendust HP Easy Start HP prindidraiveri ja utiliidi installimiseks. 1. Minge veebisaidile 123.hp.com . 2. Printeritarkvara allalaadimiseks järgige toodud juhiseid.


 **MÄRKUS.** Toetatud operatsioonisüsteemide kehtiva nimekirja saamiseks külastage veebilehte www.hp.com/support/ljM501, kust leiate printeri kohta kõikvõimalikke HP abimaterjale.

 **MÄRKUS.** Kliendi- ja serveripõhiste operatsioonisüsteemide kohta teabe saamiseks ning selle printeri HP UPD PCL6, UPD PCL 5 ja UPD PS draiverite tugiteenuste jaoks külastage veebisaiti www.hp.com/go/upd ja klõpsake vahekaardil **Specifications** (Tehnilised andmed).

Mobiilsed printimislahendused

Printer toetab järgmist mobiilse printimise tarkvara:

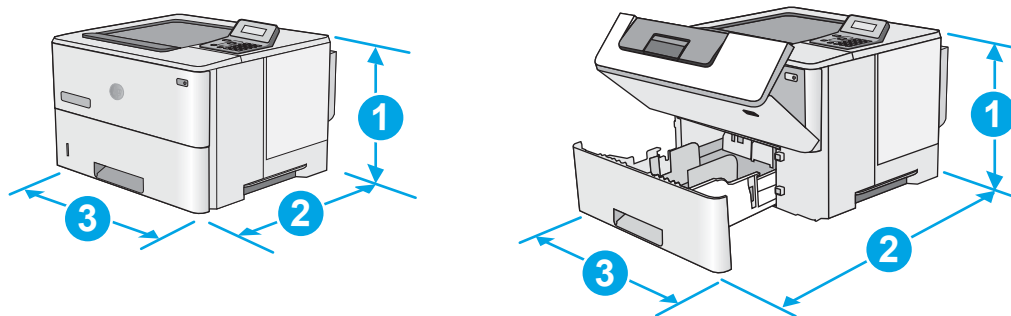
- HP ePrint tarkvara

 **MÄRKUS.** HP ePrint tarkvara toetab järgmisi operatsioonisüsteeme: Windows 7 SP 1 (32-bitine ja 64-bitine); Windows 8 (32-bitine ja 64-bitine); Windows 8.1 (32-bitine ja 64-bitine); Windows 10 (32-bitine ja 64-bitine); ja OS X versioone 10.9 Mavericks, 10.10 Yosemite ja 10.11 El Capitan.

- HP ePrint e-posti teel (selleks tuleb lubada HP veebiteenused ja registreerida printer süsteemis HP Connected)
- Rakendus HP ePrint (saadaval Androidile, iOS-ile ja Blackberryle)
- HP kõik-ühes kaugrakendus iOS- ja Android-seadmetele
- Google Cloud Print
- AirPrint
- Androidiga printimine

Printeri mõõtmed

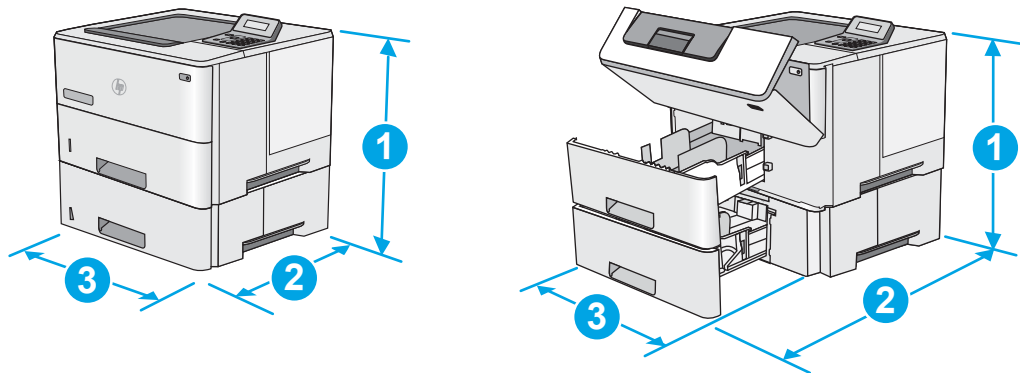
Joonis 1-1 Baasprinteri mõõtmed



	Täielikult suletud printer	Täielikult avatud printer
1. Kõrgus	289 mm	289 mm
2. Sügavus	2. salve tolmukaitse suletud: 376 mm 2. salve tolmukaitse avatud: 444 mm	569 mm
3. Laius		

	Täielikult suletud printer	Täielikult avatud printer
3. Laius	410 mm	410 mm
Kaal	11,6 kg	

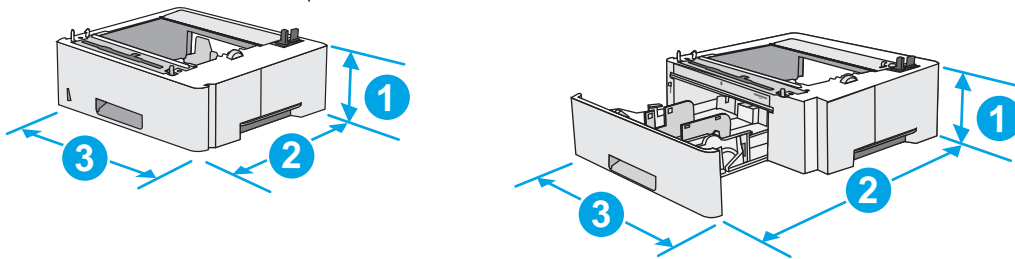
Joonis 1-2 Valikulise 1 x 550-lehelise paberisööturiga printeri mõõtmed



	Printer ja tarvikud täielikult suletud	Printer ja tarvikud täielikult avatud
1. Kõrgus	419 mm	419 mm
2. Sügavus	2. salve tolmukaitse suletud: 376 mm 2. salve tolmukaitse avatud: 444 mm	569 mm
3. Laius	410 mm	410 mm
Kaal	15,4 kg	

¹ Need väärtused võivad muutuda. Kehtivat teavet leiata aadressilt www.hp.com/support/ljM501.

Joonis 1-3 1 x 550-lehelise paberisalve mõõtmed



1. Kõrgus	130 mm
2. Sügavus	Salv suletud: 376 mm Salv avatud: 569 mm
3. Laius	410 mm
Kaal	3,8 kg

Voolu tarbimine, elektrilised andmed ja akustiline kuuldavus

Ajakohase teabe leiate www.hp.com/support/ljM501.

⚠ ETTEVAATUST. Toitenõuded olenevad riigist/piirkonnast, kus toode osteti. Tööpinget ei tohi muuta. See kahjustab printerit ja tühistab printeri garantii.

Töökeskkonna vahemik

Tabel 1-1 Nõuded töökeskkonnale

Keskkond	Soovituslik	Lubatud
Temperatuur	17 kuni 25 °C	15 kuni 32,5 °C
Suhteline niiskus	30 kuni 70% suhteline õhuniiskus (RH)	10 kuni 80% suhteline õhuniiskus

Printeri riistvara seadistamine ja tarkvara installimine

Peamised seadistusjuhised leiate printeriga kaasas olnud lehel Seadistamine ja lühikasutusjuhendist. Täiendavate juhiste saamiseks külastage HP tuge veebis.

Lehelt www.hp.com/support/ljM501 leiate HP printeri kohta põhjalikku abi. Leiate abi järgmiste teemade kohta.

- Installimine ja konfigureerimine
- Õppimine ja kasutamine
- Probleemide lahendamine
- Tarkvara ja püsivara uuenduste allalaadimine
- Tugifoorumites osalemine
- Garantii- ja normatiivse teabe saamine

2 Paberisalved

- [Paberi 1. salve laadimine \(mitmeotstarbeline salv\)](#)
- [Paberi laadimine 2. ja 3. salve](#)
- [Ümbrikute laadimine ja printimine](#)

Lisateave

Allolev teave kehtib dokumendi avaldamise ajal. Kehtiva teabega tutvumiseks vt www.hp.com/support/ljM501.

HP põhjalik tooteabi sisaldab teavet järgmiste teemade kohta.

- Installimine ja konfigureerimine
- Õppimine ja kasutamine
- Probleemide lahendamine
- Tarkvara ja püsivara uuenduste allalaadimine
- Tugifoorumites osalemine
- Garantii- ja normatiivse teabe saamine

Paberi 1. salve laadimine (mitmeotstarbeline salv)

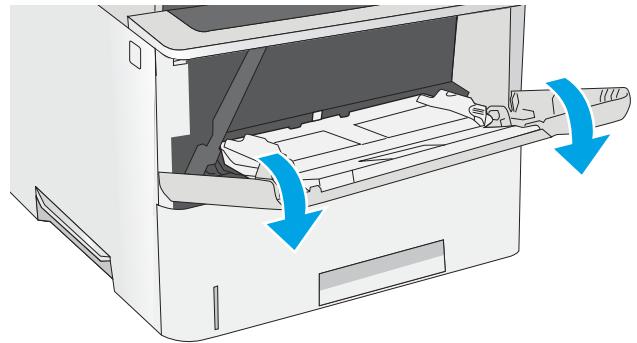
Sissejuhatus

Allpool kirjeldatakse paberi asetamist 1. salve. See salv mahutab kuni 100 lehte 75 g/m² paberit.

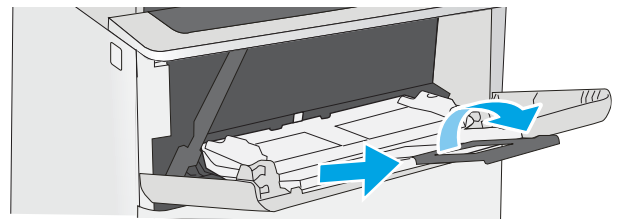
 **MÄRKUS.** Valige enne printimise alustamist printeridraiveris õige paberitüüp.

 **ETTEVAATUST.** Ummistuste vältimiseks ärge lisage ega eemaldage paberit 1. salvest printimise ajal.

1. Haarake käepidemetest 1. salve mõlemal küljel ja tõmmake seda avamiseks ettepoole.



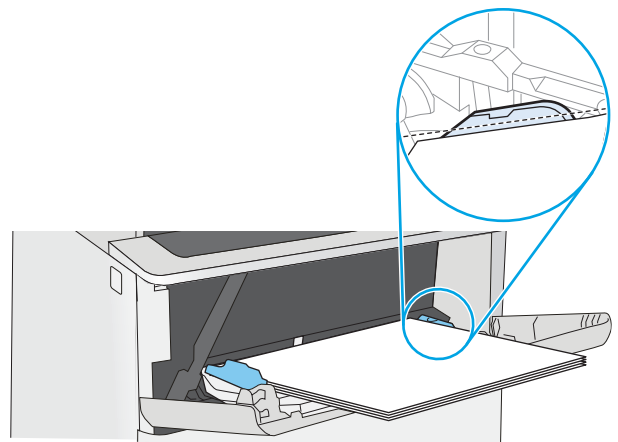
2. Tõmmake välja salve pikendus, mis toetab paberit.



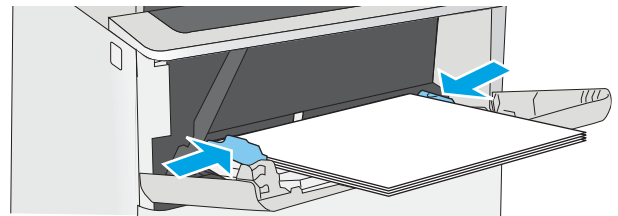
3. Reguleerige paberijuhikuid vastavalt paberi formaadile ja seejärel asetage paber salv. Paberi õige paigutuse kohta vt [Paberi paigutus 1. salves lk 15](#).

Veenduge, et paber mahub paberijuhikute täitejoone alla.

MÄRKUS. Virna suurim lubatud kõrgus on 10 mm ehk umbes 100 lehte 75 g paberit.


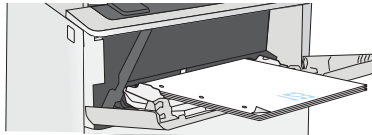


4. Kohandage küljjuhikuid, et need puudutaksid kergelt paberivirna, kuid ei painutaks seda.



Paberi paigutus 1. salves


Kindlat paigutust nõudva paberi kasutamisel asetage see seadmesse alljärgnevas tabelis esitatud teabe kohaselt.

Paberi tüüp	Ühepoolne printimine	Dupleksprintimine
Kirjaplane, eelprintitud või eelaugustatud	Esikülg üleval Ülaserv printeri pool	Esikülg all Alaserv printeri pool
		

Paberi laadimine 2. ja 3. salve

Sissejuhatus

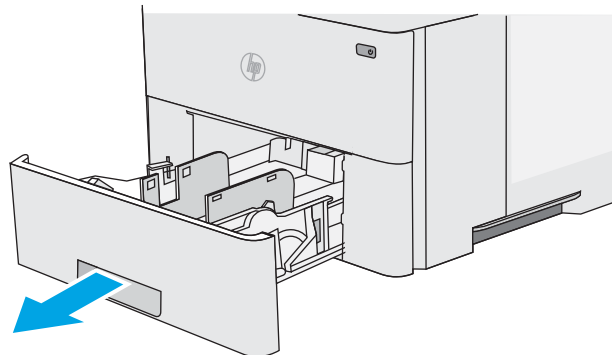
Allpool kirjeldatakse paberi asetamist 2. salve ja valikulisse 550-lehelisse 3. salve (osa number F2A72A). See valikuline salv mahutab kuni 550 lehte 75 g/m² paberit.

 **MÄRKUS.** 550-lehelisse 3. salve asetatakse paber samamoodi nagu 2. salve. Siin on näidatud ainult 2. salv.

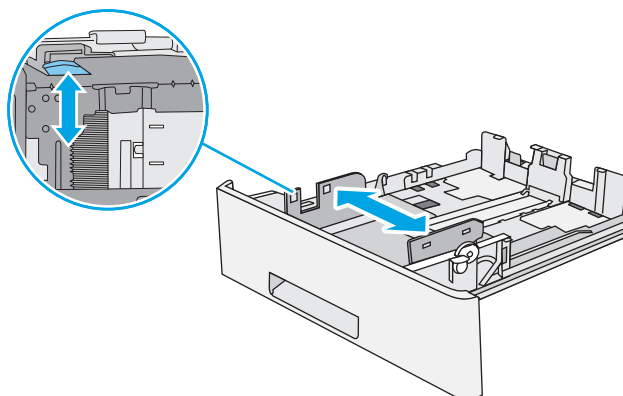
 **ETTEVAATUST.** Ärge kasutage korraga rohkem kui ühte pabersalve.

1. Avage salv.

MÄRKUS. Ärge avage seda salve, kui see on kasutuses.

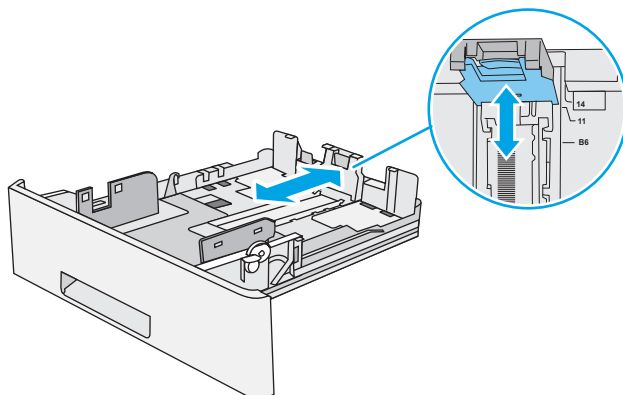


2. Enne paberi asetamist salve kohandage paberi laiuse juhikuid, pigistades kohandamisriive ning libistades juhikuid vastavalt kasutatava paberi suurusele.



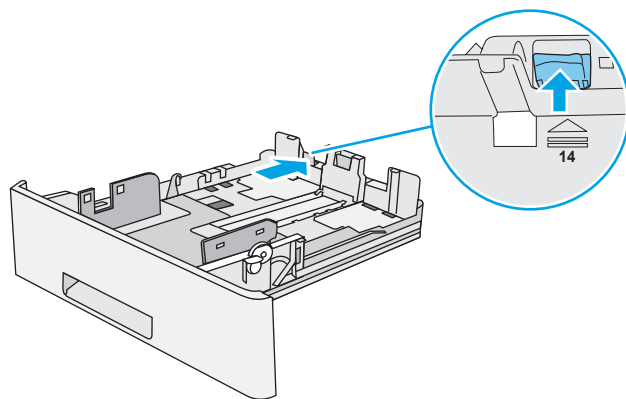
3. Kohandage paberi pikkuse juhikut, pigistades kohandamisriivi ning libistades juhikut vastavalt kasutatava paberi suurusele.

MÄRKUS. Kui salv on pikendatud, muudab paberi formaadi indikaatori väärtus „A4” väärtuseks „14”.



4. Legal-formaadis paberi salve laadimiseks vajutage salve taga keskosast vasakule jäävat hooba ja seejärel reguleerige salve vastavalt õigele paberi formaadile.

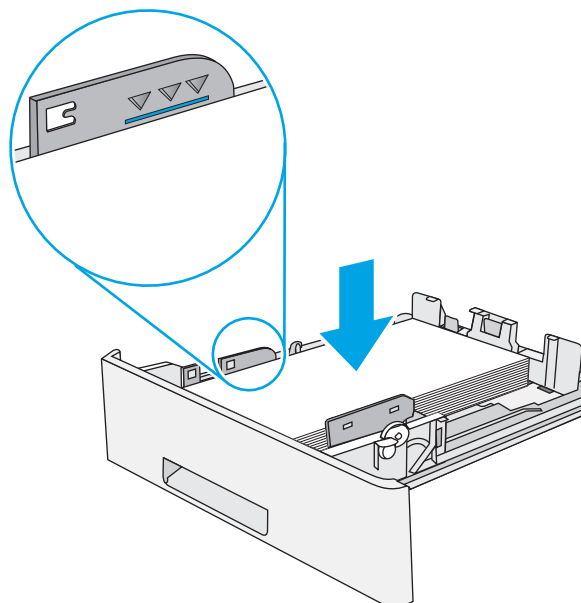
MÄRKUS. Seda sammu ei rakendata teiste paberi formaatide puhul.



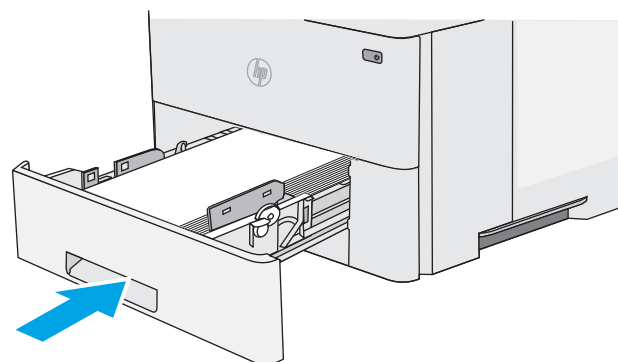
5. Laadige paber salve. Paberi õige paigutuse kohta vt [Paberi paigutus 2. salves ja 550-lehelises salves lk 17](#).

MÄRKUS. Ärge reguleerige paberijuhikuid nii, et need on liiga tihedalt vastu paberivirna. Reguleerige vastavalt salvele märgitud sakkidele või märgistustele.

MÄRKUS. Ummistuste vältimiseks reguleerige paberijuhikuid vastavalt paberi formaadile ja ärge pange salve liiga täis. Veenduge, et virna ülaosa oleks täis salve tähisest allpool, nagu on näidatud joonise suurendatud osal.

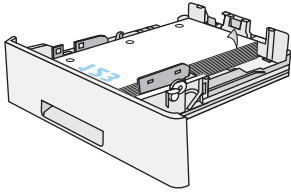
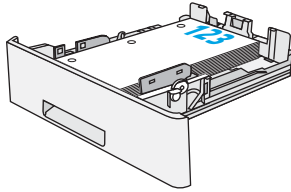


6. Sulgege salv.



Paberi paigutus 2. salves ja 550-lehelises salves

Kindlat paigutust nõudva paberi kasutamisel asetage see seadmesse alljärgnevas tabelis esitatud teabe kohaselt.

Paberi tüüp	Ühepoolne printimine	Dupleksprintimine
Kirjaplaak, eelprintitud või eelaugustatud	Esikülg all	Esikülg üleval
	Ülaserv salve esiosas	Alaserv salve esiosas
		

Ümbrikute laadimine ja printimine

Sissejuhatus

Allpool kirjeldatakse ümbrike printimist ja laadimist. Kasutage ümbrike printimiseks ainult 1. salve. 1. salv mahutab kuni 10 ümbrikku.

Kasutage ümbrikute printimiseks käsitsisöötmise valikut, järgige siintoodud samme, et valida prindidraiveris õiged seaded ja laadige pärast prinditöö printerisse saatmist ümbrikud salve.

Ümbrikute printimine

1. Valige tarkvaraprogrammis suvand **Print** (Printimine).
2. Valige printerite loendist printer ja seejärel klõpsake või puudutage prindidraiveri avamiseks nuppu **Properties** (Atribuudid) või **Preferences** (Eelistused).

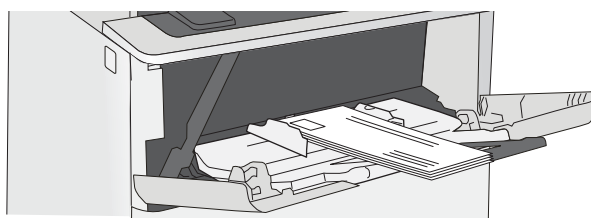
 **MÄRKUS.** Nupu nimi on erinevate tarkvaraprogrammide puhul erinev.

 **MÄRKUS.** Et nendele funktsioonidele operatsioonisüsteemi Windows 8 või 8.1 avakuvall ligi pääseda, valige **Devices** (Seadmed), **Print** (Prindi) ning seejärel valige printer.

3. Klõpsake või puudutage vahekaarti **Paber/kvaliteet**.
4. Valige ripploendist **Paper size** (Paberi formaat) ümbrikutele õige formaat.
5. Valige ripploendis **Paper type** (Paberi tüüp) valik **Envelope** (Ümbrik).
6. Valige ripploendis **Paper source** (Paberi allikas) valik **Manual feed** (Käsitsisöötmine).
7. Klõpsake nuppu **OK**, et sulgeda dialoogikast **Document Properties** (Dokumendi atribuudid).
8. Dialoogikastis **Print** (Printimine) klõpsake töö printimiseks nuppu **OK**.

Ümbriku paigutus

Laadige ümbrikud 1. salve nii, et pealmine pool oleks üleval ja lühike postmargiga külg printeri pool.



3 Tarvikud, lisaseadmed ja osad

- [Tarvikute, lisaseadmete ja osade tellimine](#)
- [Toonerikassettide vahetamine](#)

Lisateave

Allolev teave kehtib dokumendi avaldamise ajal. Kehtiva teabega tutvumiseks vt www.hp.com/support/ljM501.

HP põhjalik tooteabi sisaldab teavet järgmiste teemade kohta.

- Installimine ja konfigureerimine
- Õppimine ja kasutamine
- Probleemide lahendamine
- Tarkvara ja püsivara uuenduste allalaadimine
- Tugifoorumites osalemine
- Garantii- ja normatiivse teabe saamine

Tarvikute, lisaseadmete ja osade tellimine

Tellimine

Tarvikute ja paberi tellimine	www.hp.com/go/suresupply
Ehtsate HP osade või lisavarustuse tellimine	www.hp.com/buy/parts
Tellimine teenindust või toetajaid kasutades	Võtke ühendust HP-volitusega teeninduse või toetajaga.
Tellimine HP sisseehitatud veebiserverit (Embedded Web Server, EWS) kasutades	Avamiseks sisestage arvutis toetatud veebibrauseri aadressi/URLi väljale printeri IP-aadress või hosti nimi. Sisseehitatud veebiserver sisaldab linki HP veebilehele SureSupply, mis pakub HP originaaltarvikute soetamise võimalusi.

Tarvikud ja lisaseadmed

Üksus	Kirjeldus	Kasseti number	Osa number
Tarvikud			
HP 87A LaserJeti originaaltoonerikassett (must)	Standardmahuga asendustoonekassett (must)	87A	CF287A
HP 87X LaserJeti suure tootlikkusega originaaltoonerikassett (must)	Suuremahuline asendustoonekassett (must)	87X	CF287X
Lisaseadmed			
1 x 550-leheline paberisalv	Valikuline 550-leheline paberisalv	Ei kehti	F2A72A

Kliendi parandatavad osad

Remondile kuuluva aja vähendamiseks pakutakse paljudele HP LaserJet printeritele kliendi parandatavaid (CSR) osi. Lisateavet CSR-programmi ja selle eeliste kohta leiate aadressidelt www.hp.com/go/csr-support ja www.hp.com/go/csr-faq.

Ehtsaid HP varuosi saab tellida aadressilt www.hp.com/buy/parts, samuti HP volitatud teeninduse või teenusepakkuja kaudu. Tellimisel on vaja ühte järgmistest andmetest: osa number, seerianumber (asub printeri tagaküljel), tootenumber või printeri nimi.

- Osad, millele on määratud ise asendamiseks suvand **Mandatory** (Kohustuslik), on klientide paigaldada, juhul kui te ei taha maksta HP hooldustöötajatele paranduse läbiviimise eest. Nendele osadele ei rakendu teie HP printeri garantii poe- või tehasetugi.
- Osad, millele on määratud ise asendamiseks suvand **Optional** (Valikuline), paigaldavad vajaduse korral printeri garantiiperioodi ajal HP hooldustöötajad lisatasuta.

Üksus	Kirjeldus	Ise asendamise suvandid	Osa number
Ülekanderulli hoolduskomplekt	Tagavara-ülekanerull	Kohustuslik	F2A68-67910
1. salve sissevõtt ja eraldusrulli komplekt	1. salve asendusruullid	Kohustuslik	F2A68-67914
2.–3. salve rullikomplekt	2. salve ja 3. salve tagavararullid	Kohustuslik	F2A68-67913
1 x 550-leheline paberisöötur	Asenduspaberisöötur	Kohustuslik	F2A72-67901

Toonerikassettide vahetamine

Sissejuhatus

Allpool on kirjas printeri toonerikasseti andmed ja juhised selle vahetamiseks.

- [Toonerikasseti andmed](#)
- [Kasseti eemaldamine ja asendamine](#)


Toonerikasseti andmed

See printer annab märku, kui toonerikasseti tase on madal või väga madal. Toonerikasseti tegelik allesjäänud tööaeg võib varieeruda. Soovitav on varuda uus kassett juhiks, kui prindikvaliteet muutub vastuvõetamatuks.


Jätkake printimist sama kassetiga kuni tooneri jaotamine kassetis ei anna enam vastuvõetavat trükikvaliteeti. Tooneri jaotamiseks eemaldage toonerikassett printerist ja raputage kassetti õrnalt mööda horisontaaltelge edasi-tagasi. Graafiliste kujutiste puhul lugege kasseti vahetamise juhised. Sisestage toonerikassett uuesti printerisse ja sulgege kaas.

Kassettide ostmiseks või nende printeriga ühilduvuse kontrollimiseks minge HP SureSupply lehele aadressil www.hp.com/go/suresupply. Kerige lehe lõppu ja veenduge, et valitud on õige riik/piirkond.

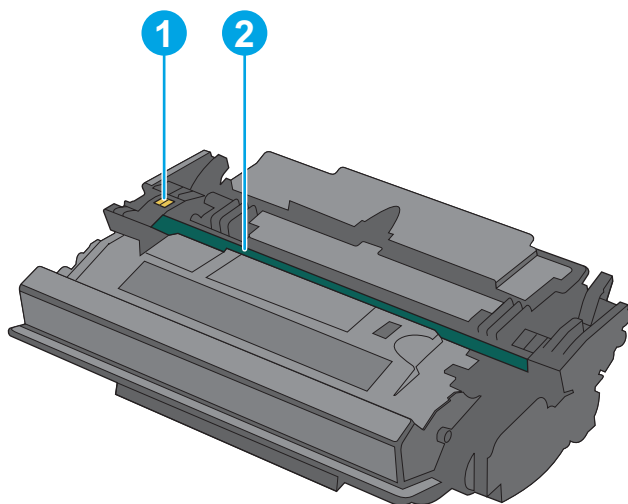
Üksus	Kirjeldus	Kasseti number	Osa number
HP 87A LaserJeti originaaltoonerikassett (must)	Standardmahuga asendustoonerikassett (must)	87A	CF287A
HP 87X LaserJeti suure tootlikkusega originaaltoonerikassett (must)	Suuremahuline asendustoonerikassett (must)	87X	CF287X

 **MÄRKUS.** Suure tootlikkusega toonerikassetid sisaldavad standardkassettidest rohkem toonerit, mistõttu on nendega prinditavate lehekülgede arv suurem. Lisateavet leiate aadressilt www.hp.com/go/learnaboutsupplies.

Ärge eemaldage toonerikassetti pakendist enne vana kasseti asendamist.

 **ETTEVAATUST.** Et vältida toonerikasseti vigastamist, ärge jätke seda valguse kätte kauemaks kui mõneks minutiks. Katke roheline kujutistrummel, kui toonerikassett tuleb printeri küljest pikemaks ajaks eemaldada.

Järgmisel joonisel on kujutatud toonerikasseti osad.



- | | |
|---|----------------|
| 1 | Mäluikiip |
| 2 | Kujutistrummel |

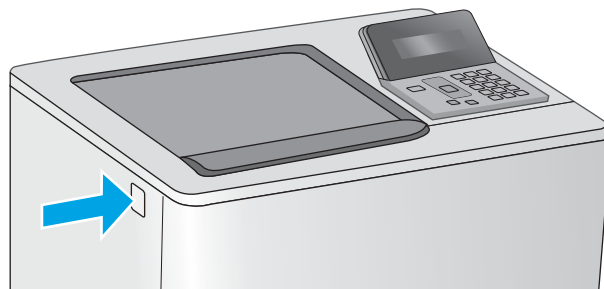
ETTEVAATUST. Ärge puudutage kujutistrumlit. Sõrmejäljed võivad rikkuda prindikvaliteeti.

! **ETTEVAATUST.** Kui toonerit satub riietele, pühkige see kuiva riidetükiga ära ning peske riideid külmas vees. Kuum vesi kinnistab tooneri kangasse.

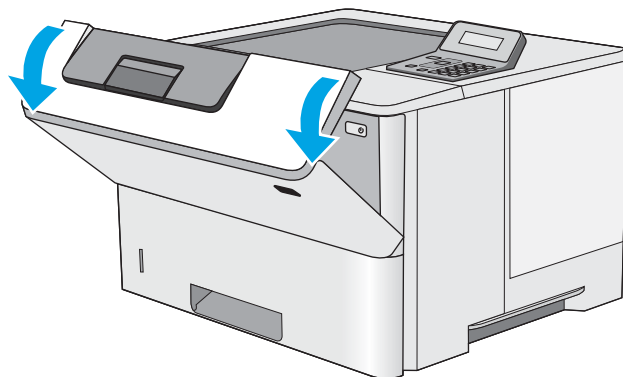
📝 **MÄRKUS.** Teave kasutatud toonerikassettide taaskasutamise kohta on kasseti karbil.

Kasseti eemaldamine ja asendamine

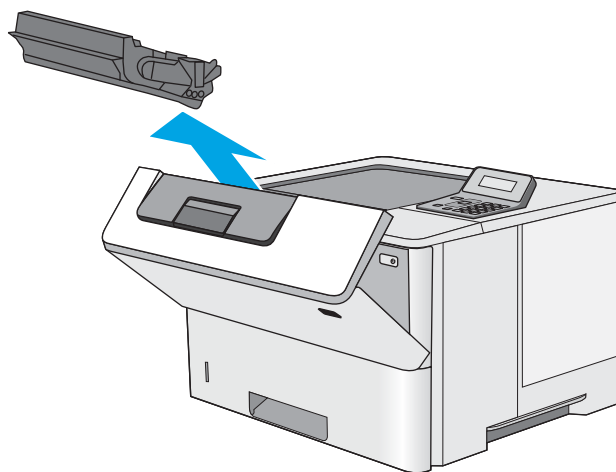
1. Vajutage ülemise kaane avamisnuppu printeri vasakul küljel.



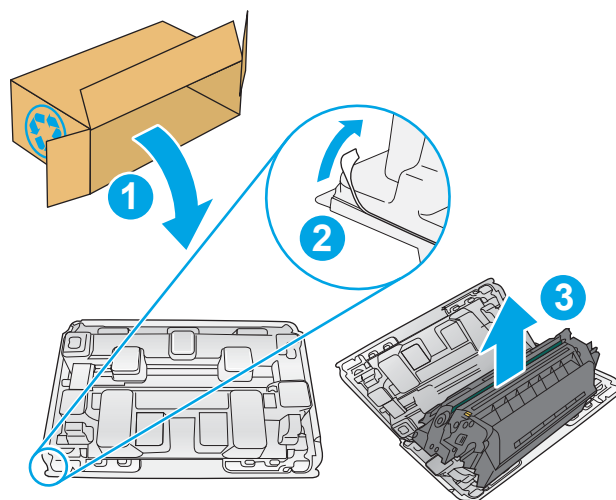
2. Avage esiluuk.



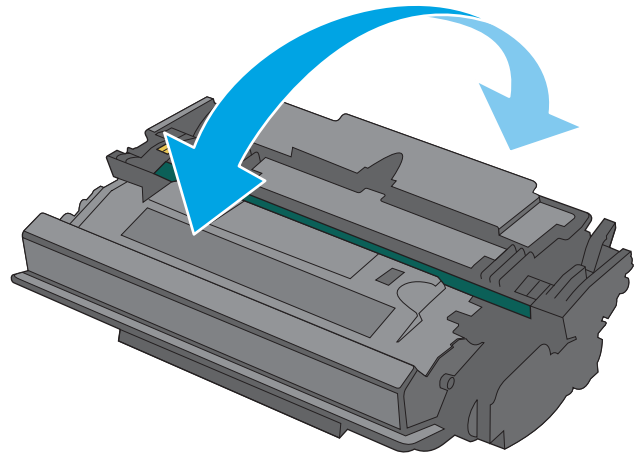
3. Haarake kasutatud toonerikasseti käepidemest ning tõmmake see välja.



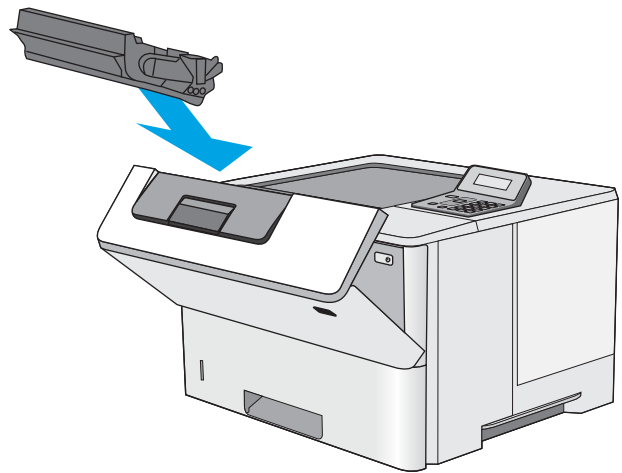
4. Eemaldage uus toonerikassett kaitseümbrisest, rebides ära plastriba ja avades pakendi. Hoidke kõik pakkematerjalid toonerikasseti taaskasutamiseks alles.



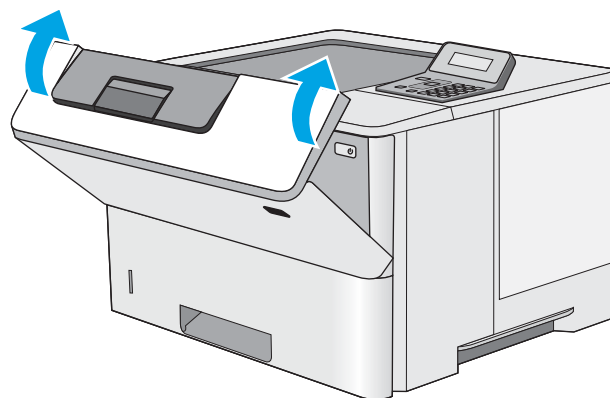
5. Hoidke toonerikassetti mõlemast otsast ja raputage seda 5–6 korda.



6. Asetage toonerikassett sellele mõeldud pesaga kohakuti ja sisestage printerisse.



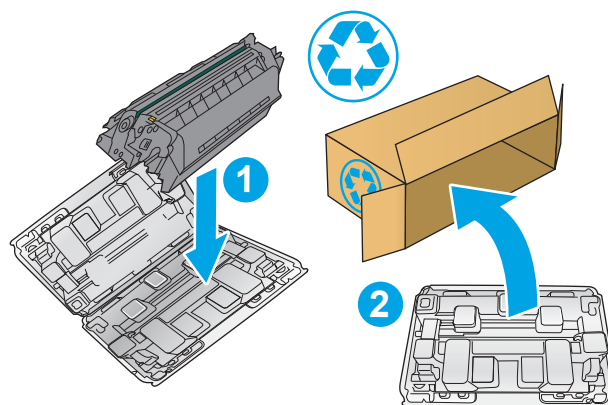
7. Sulgege esiluuk.



8. Pakkige kasutatud toonerikassett uue kasseti karki. Ringlussevõtu kohta lugege teavet lisatud ringlussevõtu juhistest.

USAs on kabis ettemaksega postietikett. Teistes riikides/piirkondades saate ettemaksega postietiketi välja printida aadressilt www.hp.com/recycle.

Kleepige ettemaksega postietikett kabile ja tagastage kasutatud kassett taaskasutamiseks HP-le.



4 Printimine

- [Prinditööd \(Windows\)](#)
- [Prinditööd \(OS X\)](#)
- [Salvestage prinditööd USB-välkmällu, et neid hiljem printida](#)
- [Mobiilne printimine](#)

Lisateave

Allolev teave kehtib dokumendi avaldamise ajal. Kehtiva teabega tutvumiseks vt www.hp.com/support/ljM501.

HP põhjalik tooteabi sisaldab teavet järgmiste teemade kohta.

- Installimine ja konfigureerimine
- Õppimine ja kasutamine
- Probleemide lahendamine
- Tarkvara ja püsivara uuenduste allalaadimine
- Tugifoorumites osalemine
- Garantii- ja normatiivse teabe saamine

Prinditööd (Windows)

Printimine (Windows)


Järgmine toiming kirjeldab põhilist printimistoimingut Windowsis.

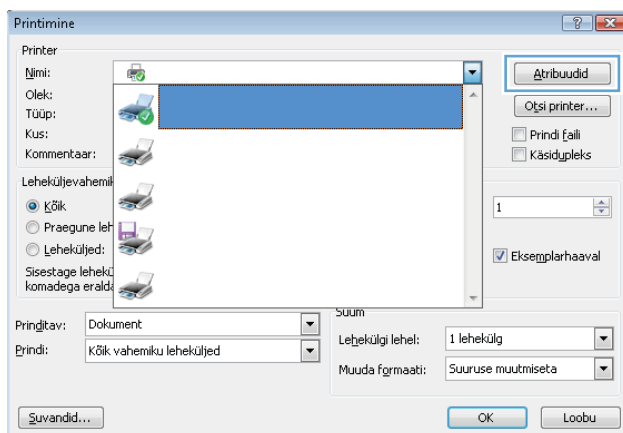
1. Valige tarkvaraprogrammis suvand **Printimine**.
2. Valige printerite nimekirjast printer. Seadete muutmiseks klõpsake või puudutage nuppu **Properties** (Atribuudid) või **Preferences** (Eelistused), et prindidraiver avada.

 **MÄRKUS.** Nupu nimi on erinevate tarkvarapogrammide puhul erinev.

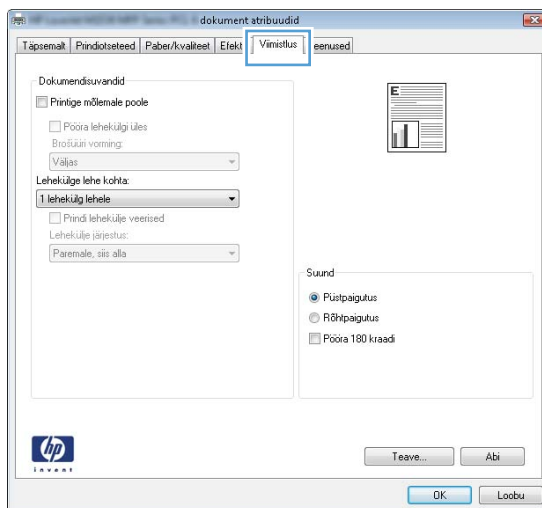
 **MÄRKUS.** Et nendele funktsioonidele operatsioonisüsteemi Windows 8 või 8.1 avakuvalt ligi pääseda, valige **Devices** (Seadmed), **Print** (Prindi) ning seejärel valige printer.

 **MÄRKUS.** Lisateabe saamiseks klõpsake prindidraiveris spikrinupul Help (?).

 **MÄRKUS.** Prindidraiver võib välja näha teistsugune, kui siin kujutatud, kuid sammud jäävad samaks.



3. Klõpsake või puudutage prindidraiveri vahekaarte, et saada valitud suvandeid konfigureerida. Näiteks määrake paberi suund vahekaardil **Finishing** (Viimistlemine) ning paberi allikas, paberi tüüp, paberi suurus ja kvaliteetseadused vahekaardil **Paper/Quality** (Paber/kvaliteet).




4. Klõpsake või puudutage nuppu **OK**, et dialoogikasti **Printimine**. Valige sellelt ekraanilt printitavate koopiate arv.
5. Töö printimiseks klõpsake või puudutage nuppu **OK**.

Automaatne kahepoolne printimine (Windows)

Kasutage seda toimingut printerite puhul, millele on paigaldatud automaatne dupleksseade. Kui printerile ei ole automaatset dupleksseadet paigaldatud või kui printidite paberitüüpidele, mida dupleksseade ei toeta, printige käsitsi mõlemale küljele.

1. Valige tarkvaraprogrammis suvand **Printimine**.
2. Valige printerite loendist printer ja klõpsake või puudutage nuppu **Properties** (Atribuudid) või **Preferences** (Eelistused), et printeridraiver avada.

 **MÄRKUS.** Nupu nimi on erinevate tarkvarapogrammide puhul erinev.

 **MÄRKUS.** Et nendele funktsioonidele operatsioonisüsteemi Windows 8 või 8.1 avakuvalt ligi pääseda, valige **Devices** (Seadmed), **Print** (Printi) ning seejärel valige printer.

3. Klõpsake või puudutage vahekaarti **Viimistlemine**.
4. Valige märkeruut **Printi mõlemale poole**. Klõpsake nuppu **OK**, et sulgeda dialoogikast **Dokumendi atribuudid**.
5. Dialoogikastis **Printimine** klõpsake töö printimiseks nuppu **OK**.

Käsitsi mõlemale lehepoolele printimine (Windows)

Kasutage seda toimingut printerite puhul, millel ei ole automaatset dupleksseadet paigaldatud, või printides paberile, mida dupleksseade ei toeta.

1. Valige tarkvaraprogrammis suvand **Printimine**.
2. Valige printerite loendist printer ja klõpsake või puudutage nuppu **Properties** (Atribuudid) või **Preferences** (Eelistused), et printeridraiver avada.

 **MÄRKUS.** Nupu nimi on erinevate tarkvaraprogrammide puhul erinev.


 **MÄRKUS.** Et nendele funktsioonidele operatsioonisüsteemi Windows 8 või 8.1 avakuvalt ligi pääseda, valige **Devices** (Seadmed), **Print** (Printi) ning seejärel valige printer.

3. Klõpsake või puudutage vahekaarti **Viimistlemine**.
4. Valige märkeruut **Printi mõlemale poole (käsitsi)**. Töö esipoole printimiseks klõpsake nuppu **OK**.
5. Võtke väljastussalvest printitud virn ja asetage see 1. salve.
6. Küsimisel puudutage jätkamiseks juhtpaneelil vastavat nuppu.

Mitme lehekülje ühele lehele printimine (Windows)

1. Valige tarkvaraprogrammis suvand **Printimine**.
2. Valige printerite loendist printer ja klõpsake või puudutage nuppu **Properties** (Atribuudid) või **Preferences** (Eelistused), et printeridraiver avada.

 **MÄRKUS.** Nupu nimi on erinevate tarkvarapogrammide puhul erinev.

 **MÄRKUS.** Et nendele funktsioonidele operatsioonisüsteemi Windows 8 või 8.1 avakuvalt ligi pääseda, valige **Devices** (Seadmed), **Print** (Prindi) ning seejärel valige printer.

3. Klõpsake või puudutage vahekaarti **Viimistlemine**.
4. Valige rippmenüü loendist **Lehekülgede arv lehel** lehekülgede arv ühel lehel.
5. Valige õiged suvandid **Prindi lehekülje äärised**, **Lehe järjestus** ja **Paigutus** jaoks. Klõpsake nuppu **OK**, et sulgeda dialoogikast **Dokumendi atribuudid**.
6. Dialoogikastis **Printimine** klõpsake töö printimiseks nuppu **OK**.

Paberi tüübi valimine (Windows)

1. Valige tarkvaraprogrammis suvand **Printimine**.
2. Valige printerite loendist printer ja klõpsake või puudutage nuppu **Properties** (Atribuudid) või **Preferences** (Eelistused), et printeridraiver avada.

 **MÄRKUS.** Nupu nimi on erinevate tarkvarapogrammide puhul erinev.

 **MÄRKUS.** Et nendele funktsioonidele operatsioonisüsteemi Windows 8 või 8.1 avakuvalt ligi pääseda, valige **Devices** (Seadmed), **Print** (Prindi) ning seejärel valige printer.

3. Klõpsake või puudutage vahekaarti **Paber/kvaliteet**.
4. Valige ripploendist suvand **Paper type** (Paberi tüüp), mis kirjeldab kõige paremini kasutatavat paberit, seejärel klõpsake nuppu **OK**.
5. Klõpsake nuppu **OK**, et sulgeda dialoogikast **Dokumendi atribuudid**. Dialoogikastis **Printimine** klõpsake töö printimiseks nuppu **OK**.

Täiendavad printimisülesanded

Külastage veebilehte www.hp.com/support/ljM501.

Eri printitööde tegemiseks on saadaval juhised, nt järgmised:

- printimisotsete ja eelseadistuste loomine ja kasutamine
- paberi formaadi valimine või tavalise paberi formaadi kasutamine
- lehekülje paigutuse valimine
- brošüüri loomine
- lehekülje mastaapimine selle sobitamiseks valitud paberiformaadiga

- esimese ja viimase lehekülje printimine teistsugusele paberile
- dokumendile vesimärkide printimine

Prinditööd (OS X)

Printimine (OS X)


Järgmine toiming kirjeldab peamist printimistoimingut operatsioonisüsteemiga OS X.

1. Klõpsake menüüd **Fail** ning seejärel klõpsake **Prindi**.
2. Valige printer.
3. Klõpsake nupul **Show Details** (Kuva üksikasjad) või **Copies & Pages** (Koopiad ja leheküljed) ja valige seejärel teisi menüüsid printimisseadete muutmiseks.

 **MÄRKUS.** Nupu nimi on erinevate tarkvaraprogrammide puhul erinev.

4. Klõpsake nupule **Prindi**.

Automaatselt mõlemale poolele printimine (OS X)

 **MÄRKUS.** Antud teave kehtib toodete puhul, millel on automaatne dupleksseade.

 **MÄRKUS.** See funktsioon on saadaval, kui installite HP printeridraiveri. See ei pruugi saadaval olla AirPrinti kasutades.

1. Klõpsake menüüd **Fail** ning seejärel klõpsake **Prindi**.
2. Valige printer.
3. Klõpsake nupul **Show Details** (Kuva üksikasjad) või **Copies & Pages** (Koopiad ja leheküljed) ja seejärel klõpsake menüül **Layout** (Paigutus).

 **MÄRKUS.** Nupu nimi on erinevate tarkvaraprogrammide puhul erinev.

4. Valige ripploendist sidumissuvand **Kahepoolne**.
5. Klõpsake nupule **Prindi**.

Käsitsi mõlemale poolele printimine (OS X)

 **MÄRKUS.** See funktsioon on saadaval, kui installite HP printeridraiveri. See ei pruugi saadaval olla AirPrinti kasutades.

1. Klõpsake menüüd **Fail** ning seejärel klõpsake **Prindi**.
2. Valige printer.
3. Klõpsake nupul **Show Details** (Kuva üksikasjad) või **Copies & Pages** (Koopiad ja leheküljed) ja seejärel klõpsake menüül **Manual Duplex** (Käsitsi kahepoolne printimine).

 **MÄRKUS.** Nupu nimi on erinevate tarkvaraprogrammide puhul erinev.

4. Klõpsake kastikest **Käsidupleks** ning valige sidumissuvand.
5. Klõpsake nupule **Prindi**.
6. Minge printeri juurde ja eemaldage salvest 1 kõik tühjad lehed.

7. Võtke prinditud virm väljastussalvest ja asetage see söötesalve, prinditud pool allapoole.
8. Küsimisel puudutage jätkamiseks juhtpaneelil vastavat nuppu.

Mitme lehekülje ühele lehele printimine (OS X)

1. Klõpsake menüüd **Fail** ning seejärel klõpsake **Prindi**.
2. Valige printer.
3. Klõpsake nupul **Show Details** (Kuva üksikasjad) või **Copies & Pages** (Koopiad ja leheküljed) ja seejärel klõpsake menüül **Layout** (Paigutus).



MÄRKUS. Nupu nimi on erinevate tarkvaraprogrammide puhul erinev.

4. Valige ripploendis **Lehekülgi lehe kohta** lehekülgede arv, mida soovite igale lehele printida.
5. Valige alas **Paigutuse suund** lehekülgede järjestus ja asetus lehel.
6. Valige menüüst **Äärised**, milline äär iga lehel oleva lehekülje ümber printida.
7. Klõpsake nupule **Prindi**.

Paberi tüübi valimine (OS X)

1. Klõpsake menüüd **Fail** ning seejärel klõpsake **Prindi**.
2. Valige printer.
3. Klõpsake nupul **Show Details** (Kuva üksikasjad) või **Copies & Pages** (Koopiad ja leheküljed) ja seejärel klõpsake menüül **Media & Quality** (Prindimaterjal ja kvaliteet) või menüül **Paper/Quality** (Paber/kvaliteet).



MÄRKUS. Nupu nimi on erinevate tarkvaraprogrammide puhul erinev.

4. Valige suvandid **Media & Quality** (Prindimaterjal ja kvaliteet) või **Paper/Quality** (Paber/kvaliteet).



MÄRKUS. See loend sisaldab kõiki saadavalolevaid suvandeid. Mõned suvandid ei ole kõigi printerite puhul saadaval.

- **Media Type** (Prindimaterjali tüüp): siin saate valida printimistöö jaoks kasutatava paberi tüübi.
 - **Print Quality** (Prindikvaliteet): siin saate valida printimistöö lahutuse.
 - **Edge-To-Edge Printing** (Servast servani printimine): selle suvandi valimisel printitakse paberi servadeni.
 - **EconoMode** (Ökorežiim): see suvand võimaldab mustandite printimisel toonerit säästa.
5. Klõpsake nupule **Prindi**.

Täiendavad printimisülesanded

Külastage veebilehte www.hp.com/support/ljM501.

Eri printitööde tegemiseks on saadaval juhised, nt järgmised:

- printimisotseteede ja eelseadistuste loomine ja kasutamine
- paberi formaadi valimine või tavalise paberi formaadi kasutamine

- lehekülje paigutuse valimine
- brošüüri loomine
- lehekülje mastaapimine selle sobitamiseks valitud paberiformaadiga
- esimese ja viimase lehekülje printimine teistsugusele paberile
- dokumendile vesimärkide printimine

Salvestage prinditööd USB-välkmällu, et neid hiljem printida

- [Sissejuhatus](#)
- [Enne alustamist](#)
- [Printeri seadistamine tööde salvestamiseks](#)
- [Looge talletatud töö \(Windows\)](#)
- [Printige talletatud töö](#)
- [Kustutage talletatud töö](#)
- [Tööde üle arvestuse pidamise eesmärgil printerisse saadetav teave](#)

Sissejuhatus

Selles jaotises selgitatakse, kuidas luua ja printida USB-välkmällu salvestatud dokumente. Neid töid saab hiljem printida.

Enne alustamist

Töö salvestamise funktsiooni puhul kehtivad järgmised nõuded.

- Tagumise hosti USB-porti peab olema ühendatud eraldi USB 2.0 välkmällu, millel on vähemalt 16 GB vaba ruumi. Sellel USB-välkmällul talletatakse printerisse saadetud töid. Selle USB-välkmällu printerist eemaldamisel lülitatakse tööde talletamise funktsioon välja.
- Kui kasutate programmi HP Universal Print Driver (UPD), tuleb kasutada UPD versiooni 5.9.0 või uuemat.

Printeri seadistamine tööde salvestamiseks

Prinditööde salvestamise funktsiooni lubamiseks tehke järgmised toimingud.

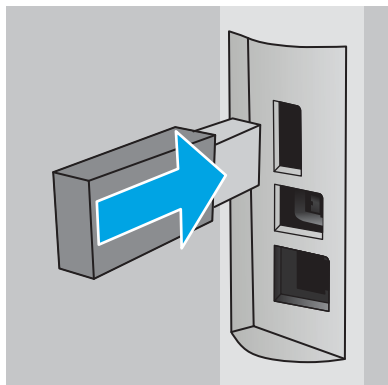
Esimene samm: Paigaldage USB-välkmällu.

1. Leidke tagumine USB-hostiport.



MÄRKUS. Mõnel mudelil on tagumine USB-hostiport kinni kaetud. Enne jätkamist eemaldage tagumise USB-hostipordi kate.

2. Sisestage USB-välkmälu tagumisse USB-hostiporti.



Juhtpaneelil kuvatakse teade **To firmat USB drive for Job Storage press OK (USB-ajami töö talletamiseks vormindamiseks vajutage OK)**.

3. Vajutage nuppu **OK** ja seejärel järgige toimingu lõpetamiseks juhtpaneelil esitatavaid juhiseid.

Teine samm: printeridraiveri värskendamine

Printeridraiveri värskendamine Windowsis

1. Klõpsake nuppu **Start** (Alusta) ja seejärel valikut **Devices and Printers** (Seadmed ja printerid).
2. Paremklopsake HP printeri nime ja seejärel valige **Printer properties** (Printeri atribuudid).
3. Valige dialoogiboksis **Properties** (Atribuudid) vahekaart **Device Settings** (Seadme seaded).
4. Valige käsk **Update Now** (Värskenda kohe) ja seejärel klõpsake nuppu **OK**. Printeridraiverit värskendatakse.

Värskendatud printeridraiveris on vahekaart **Job Storage** (Töö salvestamine).

Looge talletatud töö (Windows)

Võite töid USB-välkmällu salvestada eraviisiliseks või hilisemaks printimiseks.

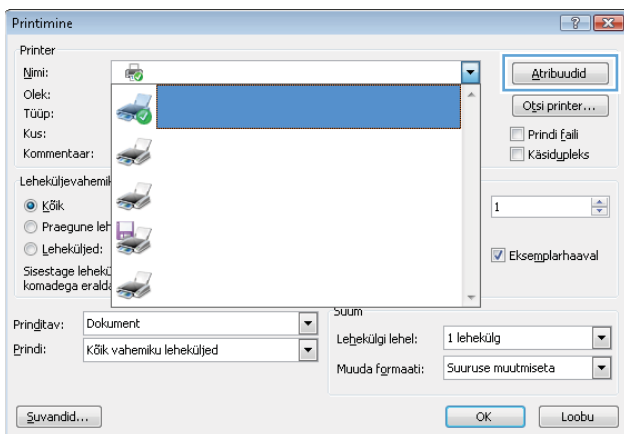
 **MÄRKUS.** Prindidraiver võib välja näha teistsugune, kui siin kujutatud, kuid sammud jäävad samaks.

1. Valige tarkvaraprogrammis suvand **Printimine**.

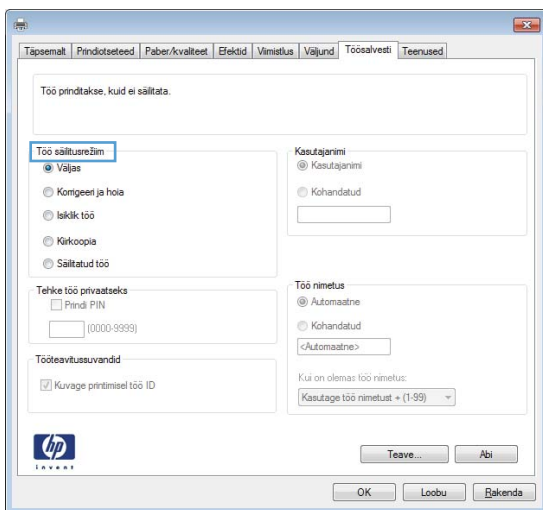
2. Valige printerite loendist printer ja valige seejärel **Properties** (Atribuudid) või **Preferences** (Eelistused) (nimi erineb olenevalt erinevatest tarkvaraprogrammidest).

 **MÄRKUS.** Nupu nimi on erinevate tarkvaraprogrammide puhul erinev.

 **MÄRKUS.** Et nendele funktsioonidele operatsioonisüsteemi Windows 8 või 8.1 avakuvalt ligi pääseda, valige **Devices** (Seadmed), **Print** (Prindi) ning seejärel valige printer.



3. Klõpsake vahekaarti **Job Storage** (Töö talletus).



4. Valige suvand **Job Storage Mode** (Töö talletuse režiim).

Režiim	Kirjeldus	PINiga kaitstud	Tööde kustutamine
Proovieksemplar	Võimaldab printeri juhtpaneelilt printida dokumendi esimese lehekülje, et printimiskvaliteeti kontrollida, ning seejärel printida ülejäänud dokumendi.	Ei	Automaatselt pärast töö printimist või salvestatavate tööde mahu täis saamist.

Režiim	Kirjeldus	PINiga kaitstud	Tööde kustutamine
Isiklik töö	<p>Töö prinditakse alles siis, kui annate selleks printeri juhtpaneelil käsu.</p> <p>Selle töö talletuse režiimi jaoks saate valida ühe suvanditest Make Job Private/Secure (Muuda töö privaatseks/turvaliseks).</p> <ul style="list-style-type: none"> Kui määrate tööle isikliku tuvastusnumbri (PIN), peate nõutud PIN-koodi juhtpaneelil sisestama. Kui töö krüptite, peate sisestama nõutud parooli juhtpaneelil. <p>Printimistöö kustutatakse mälust pärast selle printimist ja läheb kaotsi, kui printeri toide katkeb.</p>	Jah (valikuline)	Automaatselt pärast töö printimist või salvestatavate tööde mahu täis saamist.
Kiirkoopia	Võimaldab printida töö soovitud arvu eksemplaridena ning seejärel salvestada töö printeri mälusse, et saaksite seda hiljem uuesti printida.	Ei	Käsitsi
Talletatud töö	Salvestage töö USB-välkmällu, et teised kasutajad saaksid töö mis tahes ajal printida.	Jah (valikuline)	Käsitsi

- Kohandatud kasutajanime või töö nime kasutamiseks klõpsake nuppu **Custom** (Kohandatud) ja sisestage kasutajanimi või töö nimi.

Valige kasutatav suvand, kui mõnel muul talletatud töö on juba sama nimi.

- Kasuta töö nime + (1–99):** Lisage töö nime lõppu unikaalne number.
- Olemasoleva faili asendamine:** Kirjutage olemasolev talletatud töö uuega üle.

- Klõpsake nuppu **OK**, et sulgeda dialoogikast **Document Properties** (Dokumendi atribuudid). Dialoogikastis **Printimine** klõpsake töö printimiseks nuppu **OK**.

Printige talletatud töö

USB-välkmällu salvestatud töö printimiseks toimige järgmiselt.

- Vajutage printeri juhtpaneelil nuppu **OK**.
- Kerige valikuni **Stored Jobs** (Salvestatud tööd) ja valige see.
- Valige loendist **Job Folders** (Tööde kaustad) kasutajanimi. Kuvatakse selle kasutajanime alla salvestatud tööde loend.
- Valige töö nimi. Kui töö on privaatne või krüptitud, sisestage vastava viiba esitamisel PIN-kood.
- Liikuge nooleklahvidega suvandini **Copies** (Koopiad) ja vajutage seejärel nuppu **OK**.

6. Sisestage koopiate arv ja vajutage seejärel nuppu **OK**.
7. Liikuge nooleklahvidega suvandini **Print** (Prindi) ja vajutage seejärel nuppu **OK**.

Kustutage talletatud töö

Kui saadate USB-välkmällu salvestatud töö, kirjutab printer varasemad sama nime ja kasutajanimega tööd üle. Kui USB-välkmälu on täis, kuvatakse printeri juhtpaneelil teade **No more memory** (Mälu on täis) ja uusi printitöid ei saa salvestada enne, kui varasemad salvestatud tööd on kustutatud.

USB-välkmällu salvestatud töö kustutamiseks toimige järgmiselt.

1. Vajutage printeri juhtpaneelil nuppu **OK**.
2. Kerige valikuni **Stored Jobs** (Salvestatud tööd) ja valige see.
3. Valige loendist **Job Folders** (Tööde kaustad) kasutajanimi. Kuvatakse selle kasutajanime alla salvestatud tööde loend.
4. Valige töö nimi. Kui töö on privaatne või krüptitud, sisestage vastava viiba esitamisel PIN-kood.
5. Liikuge nooleklahvidega suvandini **Delete** (Kustuta) ja vajutage seejärel nuppu **OK**. Töö kustutamiseks vajutage veelkord nuppu **OK**.

Tööde üle arvestuse pidamise eesmärgil printerisse saadetav teave

Kliendi draiveritest (nt personaalarvuti) saadetavate printitöödega võidakse HP printimis- ja pildindusseadmetesse edastada isiku tuvastamist võimaldavaid andmeid. Need andmed võivad sisaldada (kuid mitte ainult) järgmisi andmeid: kasutajanimi ja töö saatnud kliendi nimi, mida võidakse kasutada tööde üle arvestuse pidamiseks vastavalt printimisseadme administraatori poolt määratletule. Koos tööga võidakse samad andmed ka printimisseadme massmäluseadmesse (nt kettaajam) salvestada, kasutades töö salvestusfunktsiooni.

Mobiilne printimine

Sissejuhatus

HP pakub mitmeid mobiilse printimise ja ePrinti lahendusi, et võimaldada hõlpsat printimist HP printeriga kas sülearvutist, tahvelarvutist, nutitelefoni või teistest mobiilsetest seadmetest. Lahenduste koguloendiga tutvumiseks ja parima valiku tegemiseks minge aadressile www.hp.com/go/LaserJetMobilePrinting.

- [HP ePrint e-meili teel](#)
- [HP ePrint tarkvara](#)
- [AirPrint](#)
- [Google Cloud Print](#)
- [Androidi sisseehitatud printimine](#)

HP ePrint e-meili teel

Funktsiooni HP ePrint abil saate printida dokumente, saates neid e-kirja manustena mis tahes e-posti võimalusega seadmest printeri meiliaadressile.

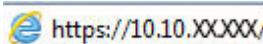
 **MÄRKUS.** Selle funktsiooni kasutamiseks võib printeril olla vaja püsivara uuendust.


Funktsiooni HP ePrint kasutamiseks peab printer olema kooskõlas järgmiste nõuetega.

- Printer peab olema traadiga võrguga või traadita võrguga ühendatud ja sellel peab olema juurdepääs internetile.
- Funktsioon HP Web Services (HP veebiteenused) peab olema printeris lubatud ning printer peab olema registreeritud HP Connectedi kontol.

Järgige neid samme, et lubada HP veebiteenused ja registreerida HP Connected.

1. Vajutage printeri juhtpaneelil nuppu **OK**. Avage menüü **Network Setup** (Võrgu seadistamine) ja valige seejärel **Show IP Address** (Näita IP-aadressi), et kuvada IP-aadress või hosti nimi.
2. Avage veebilehitseja ja sisestage aadressireale IP-aadress või hosti nimi täpselt samamoodi, kui seda kuvatakse printeri juhtpaneelil. Vajutage arvuti klahvistikul klahvi **Enter**. Avaneb EWS.

 <https://10.10.XX.XXX/>

 **MÄRKUS.** Kui veebibrauseris kuvatakse teadet, et juurdepääs veebisaidile ei pruugi olla turvaline, valige veebisaidi kasutamise jätkamist lubav suvand. Sellele veebisaidile juurdepääsemine ei kahjusta teie arvutit.

3. Klõpsake vahekaardil **HP Web Services** (HP veebiteenused) ja seejärel nupul **Enable** (Luba). Printer lubab veebiteenused ja seejärel prindib välja teabelehe.

Teabeleht sisaldab printeri koodi, mida saate kasutada HP toote registreerimiseks HP Connectedi kontol.

4. Minge veebilehele www.hpconnected.com, et luua HP ePrinti konto ja seadistage.

HP ePrint tarkvara

HP ePrint tarkvaraga on lihtne Windowsi või Maci töölaualt või sülearvutist igasse HP ePrinti toega printerisse printida. Selle tarkvaraga on lihtne leida HP ePrinti toega printereid, mis on teie HP Connected kontrol registreeritud. HP sihtprinter võib asuda kontoris või kus tahes maailmas.

- **Windows:** pärast tarkvara installimist avage rakenduse suvand **Prindi** ja valige seejärel installitud printerite loendist **HP ePrint**. Printimissuvandite konfigureerimiseks klõpsake nuppu **Properties** (Atribuudid).
- **OS X.** valige pärast tarkvara installimist **File** (Fail), **Print** (Prindi) ja seejärel valige **PDF-i** kõrval asuv nool (draiveri ekraani vasakus alumises nurgas). Valige **HP ePrint**.


Windowsi puhul toetab tarkvara HP ePrint TCP-/IP-printimist kohalikus võrgus (LAN või WAN) asuvasse printeritesse, mis toetavad PostScript®-i.

Windows ja Mac toetavad IPP-printimist LAN- või WAN-võrguga ühendatud printeritesse, millel on ePCLi tugi.

Windows ja Mac toetavad mõlemad ka PDF-dokumentide printimist avalikest printimiskohtadest ja rakenduse HP ePrint abil e-postist pilve kaudu printimist.

Draiverite ja teabe saamiseks minge veebilehele www.hp.com/go/eprintsoftware.


 **MÄRKUS.** HP ePrint tarkvara on PDF-i töövoouutiit Maci jaoks ega ole tehniliselt võttes printeridraiver.

 **MÄRKUS.** Tarkvara HP ePrint ei toeta USB-printimist.

AirPrint

Otseprintimist Apple'i rakendusega AirPrint toetatavad operatsioonisüsteemid alates versioonist iOS 4.2 ning Mac arvutid, kus on OS X 10.7 Lion või uuem. Kasutage AirPrinti, et printida iPadist, iPhone'ist (3GS või uuem) või iPodist (kolmas põlvkond või uuem) otse printerisse järgmistes mobiilirakendustes:

- E-post
- Fotod
- Safari
- iBooks
- Valige kolmanda osapoole rakendused

 **MÄRKUS.** Enne AirPrinti kasutamist USB-ühendusega kontrollige versiooni numbrit. Airprinti versioon 1.3 ja vanemad versioonid ei toeta USB-ühendusi.

Google Cloud Print

Google Cloud Print on Gmaili konto kasutajatele pakutav mobiilne printimislahendus, mille abil saate veebis kõikidest seadmetest (sh telefon või tahvelarvuti) mis tahes printerisse printida.

Lisateabe saamiseks minge veebilehele www.google.com/cloudprint/learn/printers.html ja siis valige link **HP**.

Androidi sisseehitatud printimine

HP printimislahendused võimaldavad Androidi ja Kindle'iga mobiilseadmetel võrgus olevaid printereid automaatselt otsida ja nendesse printida.

Printer peab olema ühendatud sama võrguga (alamvõrguga), millega Androidi seade.

HP printimislahendused on mõnda Androidi ja Kindle'iga seadmesse sisse ehitatud ja teiste seadmete puhul on need kättesaadavad aadressil: play.google.com.

Lisateavet Androidi sisseehitatud printimise ning toetatavate Androidi seadmete kohta lugege veebilehelt www.hp.com/go/LaserJetMobilePrinting.

5 Printeri haldus

- [HP veebiteenuste rakenduste kasutamine](#)
- [Printeriühenduse tüübi muutmine \(Windows\)](#)
- [HP sisseehitatud veebiserveri täiustatud konfiguratsioon ja HP Device Toolbox \(Windows\)](#)
- [Täiustatud konfiguratsioon koos HP utiliidiga OS X jaoks](#)
- [IP võrgusätete konfigureerimine](#)
- [Printeri turbefunktsioonid](#)
- [Energiasäästu seaded](#)
- [HP Web Jetadmin](#)
- [Püsivara värskendamine](#)

Lisateave

All olev teave kehtib dokumendi avaldamise ajal. Kehtiva teabega tutvumiseks vt www.hp.com/support/ljM501.

HP põhjalik tooteabi sisaldab teavet järgmiste teemade kohta.

- Installimine ja konfigureerimine
- Õppimine ja kasutamine
- Probleemide lahendamine
- Tarkvara ja püsivara uuenduste allalaadimine
- Tugifoorumites osalemine
- Garantii- ja normatiivse teabe saamine

HP veebiteenuste rakenduste kasutamine

HP veebiteenuste rakendustest leiab kasulikku materjali, mida saab internetist automaatselt printerisse alla laadida. Valikus on mitmesuguseid rakendusi, sealhulgas uudised, kalendrid, vormid ja pilvepõhine dokumendihoidla.

Nende rakenduste aktiveerimiseks ja allalaadimisaja määramiseks minge HP Connectedi veebilehele www.hpconnected.com



MÄRKUS. Selle funktsiooni kasutamiseks peab printer olema võrku ühendatud ja sellel peab olema juurdepääs internetile. Printeris peavad olema lubatud HP veebiteenused.

Enable Web Services (Luba veebiteenused)

1. Vajutage printeri juhtpaneelil nuppu **OK**.
2. Valige menüü **HP Web Services** (HP veebiteenused) ja seejärel vajutage nuppu **OK**.
3. Valige kirje **Enable Web Services** (Luba veebiteenused) ja seejärel vajutage nuppu **OK**.

Printeriühenduse tüübi muutmine (Windows)

Kui kasutate juba printerit ja soovite muuta selle ühendusviisi, kasutage ühenduse muutmiseks arvuti töölaual olevat otseteed **Reconfigure your HP Device**. Näiteks saate seadistada printeri kasutama mõnda teist traadita ühenduse aadressi, ühendada selle traadiga või traadita võrku või muuta ühenduse võrguühendusest USB-ühenduseks. Seadistamiseks ei ole vaja printeri CD-d sisestada. Kui olete valinud ühendustüübi, liigub programm kohe printeri seadistusprotseduuri selle osa juurde, mida teil on vaja muuta.


HP sisseehitatud veebiserveri täiustatud konfiguratsioon ja HP Device Toolbox (Windows)

HP sisseehitatud veebiserver võimaldab hallata printimisfunktsioone arvutist, mitte printeri juhtpaneelilt.

- Printeri olekuteabe vaatamine
- Määrake kõigi tarvikute järelejäänud kasutusaeg ning tellige uued
- Vaadake ja muutke salve seadistusi
- Printeri juhtpaneeli menüükonfiguratsiooni vaatamine ja muutmine
- Vaadake ja printige printeri seadistuste infolehti
- Teavituste tellimine printerit ja tarvikuid puudutavate sündmuste kohta
- Vaadake ja muutke võrgu konfiguratsiooni

HP sisseehitatud veebiserver töötab, kui printer on ühendatud IP-põhise võrguga. HP sisseehitatud veebiserver ei toeta IPX-il põhinevaid printeriühendusi. HP sisseehitatud veebiserveri avamiseks ja kasutamiseks pole Interneti-ühendust tarvis.

HP sisseehitatud veebiserver on pärast printeri võrku ühendamist automaatselt saadaval.

 **MÄRKUS.** HP Device Toolbox on tarkvara, mida kasutatakse HP sisseehitatud veebiserveriga ühenduse loomiseks, kui printer on arvutiga ühendatud USB kaudu. See on saadaval ainult juhul, kui printeri arvutisse installimisel teostati täielik installimine. Olenevalt sellest, kuidas printer on ühendatud, ei pruugi mõned funktsioonid olla kättesaadavad.


 **MÄRKUS.** HP sisseehitatud veebiserverisse ei pääse võrgu tule müüri.


Esimene meetod: Avage stardimenüüst HP sisseehitatud veebiserver

1. Klõpsake nuppu **Start** ja seejärel üksusel **Programmid**.
2. Klõpsake oma HP printerirühmal ja seejärel üksusel **HP Device Toolbox**.

Teine meetod: Avage veebilehitsejast HP sisseehitatud veebiserver

1. Vajutage printeri juhtpaneelil nuppu **OK**. Avage menüü **Network Setup** (Võrgu seadistamine) ja valige seejärel **Show IP Address** (Näita IP-aadressi), et kuvada IP-aadress või hosti nimi.
2. Avage veebilehitseja ja sisestage aadressireale IP-aadress või hosti nimi täpselt samamoodi, kui seda kuvatakse printeri juhtpaneelil. Vajutage arvuti klahvistikul klahvi **Enter**. Avaneb EWS.

 <https://10.10.XX.XXX/>

 **MÄRKUS.** Kui veebibrauseris kuvatakse teadet, et juurdepääs veebisaidile ei pruugi olla turvaline, valige veebisaidi kasutamise jätkamist lubav suvand. Sellele veebisaidile juurdepääsemine ei kahjusta teie arvutit.

Vahekaart või jaotis	Kirjeldus
<p>Vahekaart Kodu</p> <p>Pakub teavet printeri ning selle oleku ja konfiguratsiooni kohta.</p>	<ul style="list-style-type: none"> • Seadme olek. Näitab printeri olekut ja HP tarvikute järelejäänud kasutusea ligikaudset protsenti. • Tarvikute olek. Näitab HP tarvikute järelejäänud kasutusea ligikaudset protsenti. Tarviku tegelik järelejäänud kasutusiga võib varieeruda. Mõelge varutarviku hankimisele juhul, kui prindikvaliteet muutub vastuvõetamatuks. Kui prindikvaliteet on veel vastuvõetav, siis tarvikut asendada ei pea. • Seadme konfiguratsioon. Näitab printeri konfiguratsioonilehel olevat teavet. • Võrgu ülevaade. Näitab printeri võrgukonfiguratsiooni lehel olevat teavet. • Aruanded. Prindib printeri loodud konfiguratsioonilehed ja tarvikute olekulehed. • Job Storage Log (Tööde salvestuslogi). Näitab kokkuvõtet kõigist USB-välkmällu salvestatud töödest. • Color Usage Log (Värvikasutuslogi). Näitab kokkuvõtet kõigist printeriga tehtud värviprintimistöödest. (Ainult värviprinterite puhul) • Event Log (Sündmuste logi). Kuvab loetelu kõigist printeri sündmustest ja tõrgetest.
<p>Vahekaart Süsteem</p> <p>Võimaldab printeri seadistamist arvutist.</p>	<ul style="list-style-type: none"> • Seadme teave. Annab peamist teavet seadme ja selle tootnud ettevõtte kohta. • Paberi seaded. Võimaldab muuta paberi käsitemise vaikeseadeid. • Prindikvaliteet. Võimaldab muuta printeri prindikvaliteedi vaikeseadeid. • Energy Settings (Energiaseaded). Võimaldab muuta unerežiimi või automaatse väljalülituse režiimi sisenemise vaikeaegu. • Job Storage Setup (Tööde salvestamise seadistamine). Siin saate muuta printeri tööde salvestamise seadeid. • Print Density (Printimistihedus). Siin saate muuta kontrastide, erksate toonide, kesktoonide ja varjude printimistihedust. • Paberitüübid. Siin saate seadistada erinevatele printeri vastuvõetavatele paberitüüpidele vastavaid printimisrežiime. • Süsteemi häälestus. Siin saate muuta printeri süsteemi vaikeseadeid. • Supply Settings (Tarvikute seaded). Siin saate muuta hoiatuste Cartridge is low (Kassett tühjeneb) ja muu tarvikuid puudutava teabe seadeid. • Hooldus. Võimaldab teha printeri hooldust. • Salvestamine ja taastamine. Siin saate printeri kehtivad seaded arvutis olevasse faili salvestada. Kasutage seda faili samade seadete laadimiseks muusse printerisse või hiljem samas printeris nende seadete taastamiseks. • Haldus. Võimaldab printeri parooli määrata või vahetada. Võimaldab printeri funktsioone lubada või keelata. <p>MÄRKUS. Vahekaart Süsteem võib olla parooliga kaitstud. Kui printer on võrku ühendatud, pidage enne selle vahekaardi seadete muutmist alati nõu administraatoriga.</p>
<p>Vahekaart Printimine</p> <p>Võimaldab teil arvutist muuta printimise vaikeseadeid.</p>	<ul style="list-style-type: none"> • Printimine. Siin saate muuta printimise vaikeseadeid nagu näiteks koopiade arvu ja paberi suunda. Samu valikuid saab teha ka juhtpaneelil. • PCL5c. Vaadake ja muutke PCL5c seadeid. • PostScript. Lülitage funktsioon Printimise PS-vead välja või sisse.

Vahekaart või jaotis	Kirjeldus
Faksi vahekaart (Ainult faksprinterite puhul)	<ul style="list-style-type: none"> • Vastuvõtusuvandid. Siin saate printerit seadistada sissetulevate fakside osas. • Phone Book. Lisage, redigeerige või kustutage kirjed faksi telefoniraamatus. • Rämpsfakside loend. Siin saate seadistada faksinumbreid, millelt saadetud fakse printer vastu ei võta. • Faksi tööloogi. Siin saate vaadata printeri hiljutisi faksitoiminguid.
Skannimise vahekaart (Ainult MFP-printerite puhul)	Konfigureerige funktsioonid Skanni võrgukausta ja Skanni e-kirja . <ul style="list-style-type: none"> • Network Folder Setup (Võrgukausta skannimise häälestus). Siin saate seadistada võrgukaustu, kuhu printer võib skannitud fail salvestada. • E-posti skannimise seadistamine. Alustage toimingut funktsiooni Skanni e-kirja seadistamisega. • Väljaminevate e-meilide profiilid. Siin saate määrata e-posti aadressi, mida kuvatakse kõikide printerist saadetud e-kirjade puhul saatja aadressina. • Default SMTP Configuration (SMTP vaikekonfiguratsioon). Seadistage SMTP-serveri teave. • Aadressiraamatu saatmine. Lisage või kustutage selle aadressiraamatu kirjeid. • Network Contacts Setup (Võrgukontaktide seadistamine). Siin saate seadistada printeri ühenduse võrguaadressiraamatuga. • E-posti suvandid. Seadistage vaikimisi kuvatav teemariid ja sisu tekst. Seadistage e-meilide skannimise vaikeseaded.
Vahekaart Võrgundus: (Ainult võrguühendusega printerite puhul) Pakub võimalusi võrguseadete muutmiseks arvutist.	Kui printer on ühendatud IP-põhise võrguga, saavad võrguadministraatorid seda vahekaarti kasutades reguleerida võrguga seonduvaid printeri seadeid. See võimaldab võrguadministraatoril häälestada ka funktsiooni Wi-Fi Direct. Kui printer on arvutiga otse ühendatud, siis seda vahekaarti ei kuvata.
Vahekaart HP veebiteenused	Sellel vahekaardil saate erinevaid võrgutööriistu häälestada ja printeriga kasutada.

Täiustatud konfiguratsioon koos HP utiliidiga OS X jaoks

HP utiliiti võite kasutada printeri oleku vaatamiseks või printeri seadete vaatamiseks või muutmiseks oma arvutis.

Utiliiti HP Utility on võimalik kasutada, kui printer on ühendatud USB-kaabliga või TCP-/IP-põhisesse võrku.

HP Utility avamine

1. Avage arvutis menüü **Süsteemi eelistused** ning klõpsake seejärel **Printimine ja faksimine, Printimine ja skannimine** või **Printerid ja skannerid**.
2. Valige loendist printer.
3. Klõpsake nuppu **Suvandid ja tarvikud**.
4. Klõpsake vahekaardil **Liides**.
5. Klõpsake nuppu **Ava printeri liides**.

HP Utility funktsioonid

HP utiliidi tööriistariba hõlmab järgmisi üksusi.

- **Seadmed:** klõpsake seda nuppu, et HP utiliidi leitud Maci tooteid kuvada või peita.
- **Kõik seaded:** Klõpsake seda nuppu HP liidese põhivaatessesse naasmiseks.
- **HP tugi:** klõpsake seda nuppu brauseri avamiseks ja minge HP tugilehele.
- **Tarvikud:** klõpsake seda nuppu HP SureSupply veebilehe avamiseks.
- **Registreerimine:** klõpsake seda nuppu HP registreerimise veebilehe avamiseks.
- **Taaskasutamine:** klõpsake seda nuppu, et avada HP taaskasutusprogrammi Planet Partners veebileht.

HP utiliit koosneb lehtedest, mida saate avada, klõpsates loendis **All Settings** (Kõik seaded). Järgmine tabel kirjeldab toiminguid, mida saate HP utiliidiga teha.

Üksus	Kirjeldus
Tarvikute olek	Näitab printeri tarvikute olekut ja kuvab linke veebist tarvikute tellimiseks.
Seadme teave	Näitab teavet valitud printeri kohta, sh printeri Service ID (Teenuse ID) (kui see on määratud), FW Version (Püsivara versioon), Serial Number (Seerianumber) ja IP address (IP-aadress).
Käsud	Võimaldab pärast printimistööd printerisse eritähemärke või printimiskäske saata. MÄRKUS. Seda suvandit saab kasutada ainult pärast seda, kui olete avanud menüü View (Vaade) ja valinud elemendi Show Advanced Options (Kuva täiustatud suvandid).
Värvikasutus	Kuvab teavet printeri tehtud värvitööde kohta. (Ainult värviprinterite puhul)

Üksus	Kirjeldus
Faili üleslaadimine	Võimaldab faile arvutist printerisse edastada. Saate üles laadida järgmist tüüpi faile: <ul style="list-style-type: none"> HP LaserJet printeri käsukeel (.PRN) Teisaldatav dokumendi formaat (.PDF) Postscript (.PS) Text (.TXT)
Toitehaldus	Võimaldab seadistada printeri kokkuhoiu seadeid.
Püsivara uuendamine	Võimaldab püsivara uuendamise faili printerisse saata. MÄRKUS. Seda suvandit saab kasutada ainult pärast seda, kui olete avanud menüü View (Vaade) ja valinud elemendi Show Advanced Options (Kuva täiustatud suvandid).
HP Connected	Ligipääs veebilehele HP Connected.
Fontide üleslaadimine	Võimaldab kirjalaade arvutist printerisse saata.
Teadete keskus	Kuvab printeris esinenud veateateid.
Dupleksrežiim	Lülitage sisse automaatne kahepoolse printimise režiim.
Võrguseaded	Konfigureerige võrgusätted, nt IPv4 sätteid, IPv6 sätteid, Bonjour'i sätteid ja muud sätteid. (Ainult võrguühendusega printerite puhul)
Tarvikute hooldamine	Siin saate seadistada, kuidas peaks printer käituma, kui tarvikute eeldatav kasutusiga hakkab lõpule jõudma.
Salvede konfigureerimine	Muutke paberi suurus ja tüüpi iga salve kohta.
Lisaseaded	Siin saate avada printeri HP sisseehitatud veebiserveri. MÄRKUS. USB-ühendusi ei toetata.
Proksiserveri seaded	Siin saate seadistada printeri proksiserverit.
Üldised faksiseaded (ainult MFP faksiga mudelid)	Siin saate seadistada faksi päisevälju ja seda, kuidas printer vastab sissetulevatele kõnedele.
Faksiedastus (ainult MFP faksiga mudelid)	Siin saate seadistada saabuvate fakside edastamise mõnele teisele numbrile.
Faksi logid (ainult MFP faksiga mudelid)	Vaadake kõikide fakside logisid.
Faksi kiirvalikud (ainult MFP faksiga mudelid)	Lisage faksinumbreid kiirvalikute hulka.
Rämpsfakside blokeerimine (ainult MFP faksiga mudelid)	Salvestage faksinumbreid, mida soovite blokeerida.
Skannimine e-posti (Ainult MFP-printerite puhul)	Avage HP sisseehitatud veebiserveri leht, et konfigureerida e-posti skannimise seaded.
Skannimine võrgukausta (Ainult MFP-printerite puhul)	Avage HP sisseehitatud veebiserveri leht, et konfigureerida võrgukausta skannimise seaded.

IP võrgusätete konfigureerimine

- [Sissejuhatus](#)
- [Ühiskasutatava printeri mittetunnustamine](#)
- [Võrguseadete vaatamine või muutmine](#)
- [Printeri võrgunime muutmine](#)
- [IPv4 TCP/IP parameetrite käsitsi konfigureerimine juhtpaneeli kaudu](#)
- [Liini kiiruse ja dupleksi seaded](#)

Sissejuhatus

Järgmistes jaotistes saate seadistada printeri võrguseadeid.

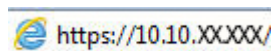
Ühiskasutatava printeri mittetunnustamine


HP ei toeta võrdõigusvõrgu kasutamist, kuna see funktsioon on Microsofti opsüsteemi, mitte HP printeridraiveri funktsioon. Minge Microsofti aadressile www.microsoft.com.

Võrguseadete vaatamine või muutmine

IP-konfiguratsiooniseadete vaatamiseks või muutmiseks kasutage HP sisseehitatud veebiserverit.

1. HP sisseehitatud veebiserveri (Embedded Web Server, EWS) avamine
 - a. Vajutage printeri juhtpaneelil nuppu **OK**. Avage menüü **Network Setup** (Võrgu seadistamine) ja valige seejärel **Show IP Address** (Näita IP-aadressi), et kuvada IP-aadress või hosti nimi.
 - b. Avage veebilehitseja ja sisestage aadressireale IP-aadress või hosti nimi täpselt samamoodi, kui seda kuvatakse printeri juhtpaneelil. Vajutage arvuti klahvistikul klahvi **Enter**. Avaneb EWS.



 **MÄRKUS.** Kui veebibrauseris kuvatakse teadet, et juurdepääs veebisaidile ei pruugi olla turvaline, valige veebisaidi kasutamise jätkamist lubav suvand. Sellele veebisaidile juurdepääsemine ei kahjusta teie arvutit.

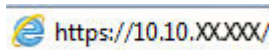
2. Klõpsake vahekaardil **Networking** (Võrgundus), et näha võrguinformatsiooni. Muutke seadeid vajaduse korral.


Printeri võrgunime muutmine

Printeri võrgunime muutmiseks, et seda üheselt tuvastada, kasutage HP sisseehitatud veebiserverit.

1. HP sisseehitatud veebiserveri (Embedded Web Server, EWS) avamine
 - a. Vajutage printeri juhtpaneelil nuppu **OK**. Avage menüü **Network Setup** (Võrgu seadistamine) ja valige seejärel **Show IP Address** (Näita IP-aadressi), et kuvada IP-aadress või hosti nimi.

- b. Avage veebilehitseja ja sisestage aadressireale IP-aadress või hosti nimi täpselt samamoodi, kui seda kuvatakse printeri juhtpaneelil. Vajutage arvuti klahvistikul klahvi **Enter**. Avaneb EWS.



 **MÄRKUS.** Kui veebibrauseris kuvatakse teadet, et juurdepääs veebisaidile ei pruugi olla turvaline, valige veebisaidi kasutamise jätkamist lubav suvand. Sellele veebisaidile juurdepääsemine ei kahjusta teie arvutit.

2. Avage vahekaart **Süsteem**.
3. Lehekülje **Device Information** (Seadme teave) väljal **Device Name** (Seadme nimi) kuvatakse printeri vaikenime. Saate seda nime printeri ühese tuvastamise võimaldamiseks muuta.

 **MÄRKUS.** Teiste väljade täitmine sellel lehel pole kohustuslik.

4. Muudatuste salvestamiseks klõpsake nuppu **Rakenda**.

IPv4 TCP/IP parameetrite käsitsi konfigureerimine juhtpaneeli kaudu


Kasutage juhtpaneeli menüüsid, et käsitsi seadistada IPv4 aadress, alamvõrgu mask ja vaikevõrguvärv.

1. Vajutage printeri juhtpaneelil nuppu **OK**.
2. Avage järgmised menüüd.
 - **Võrgu häälestamine**
 - **IPv4 konfigureerimismeetod**
 - **Käsitsi**
3. Kasutage nooleklahve ja nuppu **OK** IP-aadressi, alamvõrgu maski ja vaikevõrguvärava sisestamiseks, seejärel puudutage nuppu **OK** muudatuste salvestamiseks.

Liini kiiruse ja dupleksi seaded

 **MÄRKUS.** See teave kehtib vaid Etherneti-võrkude puhul. See ei kehti traadita ühendusega võrkude puhul.

Liini kiirus ja prindiserveri kommunikatsioonirežiim peavad vastama võrgujaoturile. Enamikul juhtudel on parim jätta printer automaatsesse režiimi. Valed muudatused liini kiiruses ja dupleksi seadetes võivad takistada printeri kommunikatsiooni teiste võrguseadmetega. Muudatuste tegemiseks kasutage printeri juhtpaneeli.

 **MÄRKUS.** Printeri seaded peavad ühtima võrguseadme (võrgujaotur, lüliti, võrguvärv, ruuter või arvuti) seadistusega.

 **MÄRKUS.** Nende seadete muutmine põhjustab printeri välja- ja sisselülitumise. Tehke muudatusi ainult siis, kui printerit parajasti ei kasutata.

1. Vajutage printeri juhtpaneelil nuppu **OK**.
2. Avage järgmised menüüd.
 - **Võrgu häälestamine**
 - **Ühenduskiirus**
3. Valige üks järgmistest suvanditest.

- **Automatic** (Automaatne): prindiserver konfigureerib end automaatselt suurima lubatud liini kiiruse ja võrgu kommunikatsioonirežiimi järgi.
 - **10T Full** (10T täielik): 10 megabitti sekundis (Mbps), täisdupleks-talitus
 - **10T Half** (10T pool): 10 Mbit/s, pooldupleks-talitus
 - **100TX Full** (100TX täielik): 100 Mbit/s, täisdupleks-talitus
 - **100TX Half** (100TX pool): 100 Mbit/s, pooldupleks-talitus
 - **1000T Full** (1000T täielik): 1000 Mbit/s, täisdupleks-talitus
4. Vajutage nuppu **OK**. Printer lülitub välja ja seejärel uuesti sisse.

Printeri turbefunktsioonid

Sissejuhatus

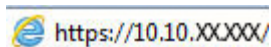
Printeril on mitmeid turvafunktsioone, et piirata ligipääsu konfiguratsioonisätetele, kaitsta andmeid ning vältida ligipääsu väärtuslikele riistvarakomponentidele.


- [Määrake süsteemi parool või muutke seda, kasutades HP sisseehitatud veebiserverit](#)
- [Lukustage vormindi](#)

Määrake süsteemi parool või muutke seda, kasutades HP sisseehitatud veebiserverit

Määrake HP sisseehitatud veebiserverisse ja printerisse juurdepääsuks administraatori parool, et autoriseerimata kasutajad ei saaks printeri seadeid muuta.

1. HP sisseehitatud veebiserveri (Embedded Web Server, EWS) avamine
 - a. Vajutage printeri juhtpaneelil nuppu **OK**. Avage menüü **Network Setup** (Võrgu seadistamine) ja valige seejärel **Show IP Address** (Näita IP-aadressi), et kuvada IP-aadress või hosti nimi.
 - b. Avage veebilehitseja ja sisestage aadressireale IP-aadress või hosti nimi täpselt samamoodi, kui seda kuvatakse printeri juhtpaneelil. Vajutage arvuti klahvistikul klahvi **Enter**. Avaneb EWS.



 **MÄRKUS.** Kui veebibrauseris kuvatakse teadet, et juurdepääs veebisaidile ei pruugi olla turvaline, valige veebisaidi kasutamise jätkamist lubav suvand. Sellele veebisaidile juurdepääsemine ei kahjusta teie arvutit.

2. Klõpsake vahekaardi **System** (Süsteem) vasakul navigatsiooniribal oleval lingil **Administration** (Haldamine).
3. Sisestage alal **Product Security** (Toote turvalisus) olevale väljale **Password** (Parool) parool.
4. Sisestage väljale **Confirm Password** (Parooli kinnitus) parool uuesti.
5. Klõpsake nupul **Apply** (Rakenda).

 **MÄRKUS.** Märkige parool üles ja hoidke seda turvalises kohas.

Lukustage vormindi

Vormindajal on pesa, mida saab kasutada turvakaabli kinnitamiseks. Vormindaja lukustamisel ei saa sellelt eemaldada väärtuslike komponente.

Energiasäästu seaded

- [Sissejuhatus](#)
- [Printimine režiimil EconoMode](#)
- [Seadistage automaatse väljalülitamise viivitus ja konfigureerige toode nii, et see kasutaks kuni 1 W võimsust.](#)
- [Seade Delay Shut Down \(Väljalülitamise viivitus\) määramine](#)

Sissejuhatus

Printeril on mitmeid säästufunktsioone, et säästa energiat ja kulutarvikuid.

Printimine režiimil EconoMode

Printeril on suvand EconoMode dokumentide mustandversioonide trükkimiseks. Režiim EconoMode võib kasutada vähem toonerit. EconoMode võib siiski vähendada ka prindikvaliteeti.

HP ei soovita režiimi EconoMode pidevalt kasutada. Režiimi EconoMode pideval kasutusel võib tooner vastu pidada kauem kui toonerikasseti mehaanilised osad. Kui prindikvaliteet hakkab halvenema ja pole enam vastuvõetav, kaaluge toonerikasseti väljavahetamist.

 **MÄRKUS.** Kui see suvand pole teie printeridraiveris veel saadaval, saate selle määrata HP sisseehitatud veebiserveriga.

1. Valige tarkvaraprogrammis suvand **Printimine**.
2. Valige printer ja klõpsake seejärel nupul **Properties** (Atribuudid) või **Preferences** (Eelistused).
3. Klõpsake **Paber/kvaliteet** vahelehele.
4. Klõpsake märkeruudule **EconoMode**.

Seadistage automaatse väljalülitamise viivitus ja konfigureerige toode nii, et see kasutaks kuni 1 W võimsust.

Juhtpaneeli menüüdes saate määrata aja, mille möödumisel printer välja lülitub, kui printerit ei kasutata.

 **MÄRKUS.** Pärast printeri väljalülitumist on selle toitevõimsus alla 1 W.

Seadet Shut Down After Delay (Automaatse väljalülitamise aeg) saate muuta järgmiselt.

1. Vajutage printeri juhtpaneelil nuppu **OK**.
2. Avage järgmised menüüd.
 - **Süsteemi häälestus**
 - **Energiaseaded**
 - **Väljalülitamine teatud aja järel**
3. Valige hiljem väljalülitamise aeg.

 **MÄRKUS.** Vaikeväärtus on 4 tundi.

Seade Delay Shut Down (Väljalülitumise viivitus) määramine

Juhtpaneeli menüüdes saate valida, kas printer viivitab väljalülitumisega pärast toitenupu vajutamist.

Seadet Delay Shut Down (Väljalülitumise viivitus) saate muuta järgmiselt.

1. Puudutage printeri juhtpaneelil nuppu **OK**.
2. Avage järgmised menüüd.
 - **Süsteemi häälestus**
 - **Energiaseaded**
 - **Väljalülitamise viivitus**
3. Valige üks viivituse valikutest.
 - **Viivituseeta:** Printer lülitub välja pärast jõudeoleku aega, mis on määratud seadega Shut Down After (Automaatse väljalülitumise aeg).
 - **Kui pordid on aktiivsed:** Kui see suvand on valitud, lülitub printer välja ainult juhul, kui ühegi pordi kaudu ei toimu parajasti sidet. Aktiivne võrgu- või faksiühendus hoiab printerit välja lülitumast.

HP Web Jetadmin

HP Web Jetadmin on auhinnatud, oma ala juhtiv tööriist, mis on mõeldud laia valiku HP võrguseadmete (sh printerid, multifunktsionaalsed printerid ja digisaatjad) tõhusaks haldamiseks. See terviklahendus aitab teil kaugjuhtida installimist, monitoorimist, hooldust, tõrkeotsingut ning oma printimis- ja pildinduskeskkonna turvataset — pikemas perspektiivis tõstab see teie äri tootlikkust, aidates teil säästa aega, kontrollida kulusid ja kaitsta oma investeeringut.

HP Web Jetadmini värskendusi avaldatakse periooditi, et toetada teatud tootefunktsioone. Lisateavet leiate veebisaidilt www.hp.com/go/webjetadmin.

Püsivara värskendamine

HP pakub korrapäraselt printeritele uuendusi, uusi keskkonna Web Services rakendusi ja keskkonna Web Services rakenduste uusi funktsioone. Ühe printeri püsivara uuendamiseks järgige järgmisi juhiseid. Püsivara värskendamisel värskendatakse veebiteenuse rakendust automaatselt.

Selle printeri püsivara uuendamiseks on kaks toetatud meetodit. Kasutage printeri püsivara uuendamiseks alati vaid ühte järgmistest meetoditest.

Esimene meetod: Uuendage püsivara juhtpaneeli kasutades

Järgmisi juhiseid järgides saate laadida püsivara juhtpaneeli abil (vaid võrguühendusega printerite puhul) ja/või seadistada printerit selliselt, et see laadiks tulevikus püsivara uuendused automaatselt. USB-ühendusega printerite puhul valige teine meetod.

1. Veenduge, et printer on ühendatud traadiga (Ethernet) või traadita võrguga ning et internetiühendus on loodud.

 **MÄRKUS.** Printer peab võrgu kaudu püsivara uuendamiseks olema internetiga ühendatud.

2. Vajutage printeri juhtpaneelil nuppu **OK**, et avada menüü **Setup** (Seadistamine).
3. Kerige menüüni **Service** (Teenused) ja avage see, seejärel avage menüü **LaserJet Update** (LaserJeti uuendus).

 **MÄRKUS.** Kui loendis ei ole valikut **LaserJet Update** (LaserJeti uuendus), kasutage teist meetodit.

4. Valige **Check for Update** (Kontrolli uuendusi), et uuenduste saadavalolekut kontrollida.

 **MÄRKUS.** Printer kontrollib automaatselt uuenduste saadavalolekut ja uue versiooni tuvastamisel alustab automaatselt uuendamist.

5. Seadistage printer nii, et see uuendaks püsivara automaatselt, kui uuendused on saadaval.

Vajutage printeri juhtpaneelil nuppu **OK**, et avada menüü **Setup** (Seadistamine).


Kerige menüüni **Service** (Teenused) ja avage see, avage menüü **LaserJet Update** (LaserJeti uuendus), seejärel valige menüü **Manage Updates** (Halda uuendusi).

Seadistage suvand **Võimalda värskendused** valikule **Jah** ning suvand **Automaatne kontroll** valikule **Sees**.


Teine meetod: Uuendage püsivara, kasutades püsivara uuendamise utiliiti

Järgige neid samme, et püsivara uuendamise utiliid veebilehelt HP.com alla laadida ja installida.

 **MÄRKUS.** See meetod on ainus võimalus uuendada USB-kaabli abil arvutiga ühendatud printerite püsivara. See toimib ka võrguühendusega printerite puhul.

 **MÄRKUS.** Selle meetodi kasutamiseks peab teil olema prindidraiver installitud.

1. Minge veebilehele www.hp.com/go/support, klõpsake lingil **Drivers & Software** (Draiverid ja tarkvara), sisestage printeri nimetus otsinguväljale, vajutage nuppu **ENTER** ning valige printer otsingutulemuste loetelust.
2. Valige operatsioonisüsteem.
3. Määrake osa **Firmware** (Püsivara) all **Firmware Update Utility** (Püsivara uuendamise utiliid).

4. Klõpsake **Download** (Laadi alla), klõpsake **Run** (Käivita) ja seejärel klõpsake uuesti **Run** (Käivita).
 5. Kui utiliit käivitub, valige ripploendist printer ja seejärel klõpsake nupul **Send Firmware** (Saada püsivara).
-
-  **MÄRKUS.** Klõpsake **Print Config**. (Prindi konfig.), et konfiguratsioonileht välja printida ja installitud püsivara versioon enne või pärast uuendamisprotsessi kinnitada.
-
6. Järgige ekraanil kuvatud juhiseid, et installimine lõpetada, ning klõpsake seejärel utiliidi sulgemiseks nuppu **Exit** (Välju).

6 Probleemide lahendamine

- [Klienditugi](#)
- [Taastage tehase vaikeseaded](#)
- [Printeri juhtpaneelil kuvatakse teadet „Cartridge is low” \(Kassett tühjeneb\) või „Cartridge is very low” \(Kassett peaaegu tühi\)](#)
- [Printer ei võta paberit sisse või söödab valesti](#)
- [Paberiummistuste kõrvaldamine](#)
- [Prindikvaliteedi parandamine](#)
- [Traadiga võrgu probleemide lahendamine](#)

Lisateave

Allolev teave kehtib dokumendi avaldamise ajal. Kehtiva teabega tutvumiseks vt www.hp.com/support/ljM501.

HP põhjalik tooteabi sisaldab teavet järgmiste teemade kohta.


- Installimine ja konfigureerimine
- Õppimine ja kasutamine
- Probleemide lahendamine
- Tarkvara ja püsivara uuenduste allalaadimine
- Tugifoorumites osalemine
- Garantii- ja normatiivse teabe saamine

Klienditugi

Kasutage oma riigis/regioonis telefonitsi osutatavaid tugiteenuseid	Riigi/piirkonna telefoninumbrid on teie printeri karbis oleval teabelehel või aadressil www.hp.com/support/ .
Hoidke käepärast printeri nimi, seerianumber, ostukuupäev ja probleemi kirjeldus	
24 h veebipõhine tugi ning võimalus laadida alla tarkvarautiliite ja -draivereid	www.hp.com/support/ljM501
Täiendavate HP teenindus- või hoolduslepingute tellimine	www.hp.com/go/carepack
Registreerige printer	www.register.hp.com

Taastage tehase vaikeseaded

Tehases määratud vaikeseadete taastamine taastab kõik printeri ja võrgu seaded tehases määratud vaikeväärtustele. Prinditud lehekülgede arvu ega salve suurust ei lähtestata. Printeri tehase vaikeseadete taastamiseks toimige järgmiselt.

 **ETTEVAATUST.** Tehases määratud vaikeseadete taastamine taastab kõik seaded tehases määratud vaikeväärtustele ja kustutab kõik mällu talletatud lehed.

1. Vajutage printeri juhtpaneelil nuppu **OK**.
2. Valige **Service** (Teenus).
3. Valige **Restore Defaults** (Taasta vaikeseaded) ja vajutage seejärel nuppu **OK**.

Printer taaskäivitub automaatselt.

Printeri juhtpaneelil kuvatakse teadet „Cartridge is low” (Kassett tühjeneb) või „Cartridge is very low” (Kassett peaaegu tühi)

Cartridge is low (Kassett tühjeneb): printer annab märku toonerikasseti madalast tooneritasemest. Toonerikasseti tegelik järelejäänud kasutusiga võib varieeruda. Mõelge teise installitava printerikasseti varumisele juhaks, kui prindikvaliteet muutub vastuvõetamatuks. Toonerikassetti pole praegu vahetada vaja.

Jätkake printimist sama kassetiga kuni tooneri jaotamine kassetis ei anna enam vastuvõetavat trükikvaliteeti. Tooneri jaotamiseks eemaldage toonerikassett printerist ja raputage kassetti õrnalt mööda horisontaalsetel edasi-tagasi. Graafiliste kujutiste puhul lugege kasseti vahetamise juhised. Sisestage toonerikassett uuesti printerisse ja sulgege kaas.

Cartridge is very low (Kassett on peaaegu tühi): printer annab märku toonerikasseti väga madalast tooneritasemest. Toonerikasseti tegelik järelejäänud kasutusiga võib varieeruda. Mõelge teise installitava printerikasseti varumisele juhaks, kui prindikvaliteet muutub vastuvõetamatuks. Toonerikassetti ei pea kohe vahetama, kui just prindikvaliteet ei ole vastuvõetamatu.

Kui HP toonerikasseti tase jõuab väärtusele **Väga madal**, on HP kvaliteet-kaitsegarantii selle toonerikasseti puhul lõppenud.

„Väga tühi” seadete muutmine

Saate valida, kuidas printer reageerib, kui tarvikud jõuavad olekusse Very Low (Väga madal). Kui paigaldate uue toonerikasseti, ei pea te neid seadeid uuesti määrama.

1. Vajutage printeri juhtpaneelil nuppu **OK**.
2. Avage järgmised menüüd.
 - **Süsteemi häälestus**
 - **Tarvikute sätted**
 - **Black Cartridge** (Mustvalge kassett) või **Color Cartridges** (Värvilised kassetid)
 - **Väga madal säte**
3. Valige üks järgmistest suvanditest.
 - Kui valite suvandi **Continue** (Jätka), annab printer toonerikasseti väga madalast tooneritasemest teada, kuid jätkab printimist.
 - Kui valite suvandi **Stop** (Peata), peatab printer printimise, kuni toonerikasseti asendate.
 - Kui valite suvandi **Prompt** (Küsi), peatab printer printimise ja kuvab toonerikasseti asendamise viiba. Võite pärast viiba nägemist printimist jätkata. Sellel printeril on kliendi muudetav suvand „Prompt to Remind Me in 100 pages, 200 pages, 300 pages, 400 pages, or never.” (Küsi uuesti 100 lehekülje, 200 lehekülje, 300 lehekülje või 400 lehekülje järel või mitte kunagi.). See suvand on mõeldud kasutaja mugavuse huvides ega tähenda, et see arv lehekülgi prinditakse aktsepteeritava kvaliteediga.

Tarvikute tellimine

Tarvikute ja paberi tellimine

www.hp.com/go/suresupply

Tellimine teenindust või toetajaid kasutades	Võtke ühendust HP-volitusega teeninduse või toetajaga.
Tellige, kasutades HP sisseehitatud veebiserverit	Kirjutage printeri IP-aadress või hosti nimi oma arvuti veebilehitseja aadressiribale. Sisseehitatud veebiserver sisaldab linki HP veebilehele SureSupply, mis pakub HP originaaltarvikute soetamise võimalusi.

Printer ei võta paberit sisse või söödab valesti

Sissejuhatus

Kui printer ei võta salvest paberit või võtab korraga mitu paberilehte, võib abi olla järgmistest lahendustest. Mõlemad olukorrad võivad tekitada paberiummistuse.

- [Printer ei võta paberit sisse](#)
- [Printer võtab korraga sisse mitu paberilehte](#)

Printer ei võta paberit sisse

Kui printer ei võta salvest paberit, proovige järgmisi lahendusi.

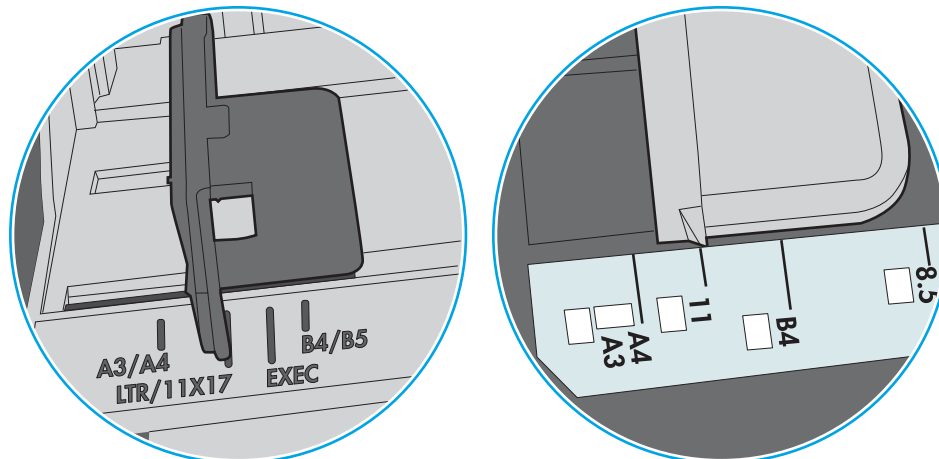
1. Avage printer ja eemaldage kinnijäänud paberilehed. Veenduge, et printerisse ei jää rebenenud paberijääke.
2. Laadige salve printimistöö jaoks õiges formaadis paber.
3. Veenduge, et paberi formaat ja tüüp on printeri juhtpaneelil õigesti seadistatud.

4. Veenduge, et salve paberijuhikud on reguleeritud vastavalt paberi suurusele. Reguleerige juhikuid vastavalt salve salkudele. Salve paberijuhiku nool peab täpselt joonduma salvel oleva tähisega.

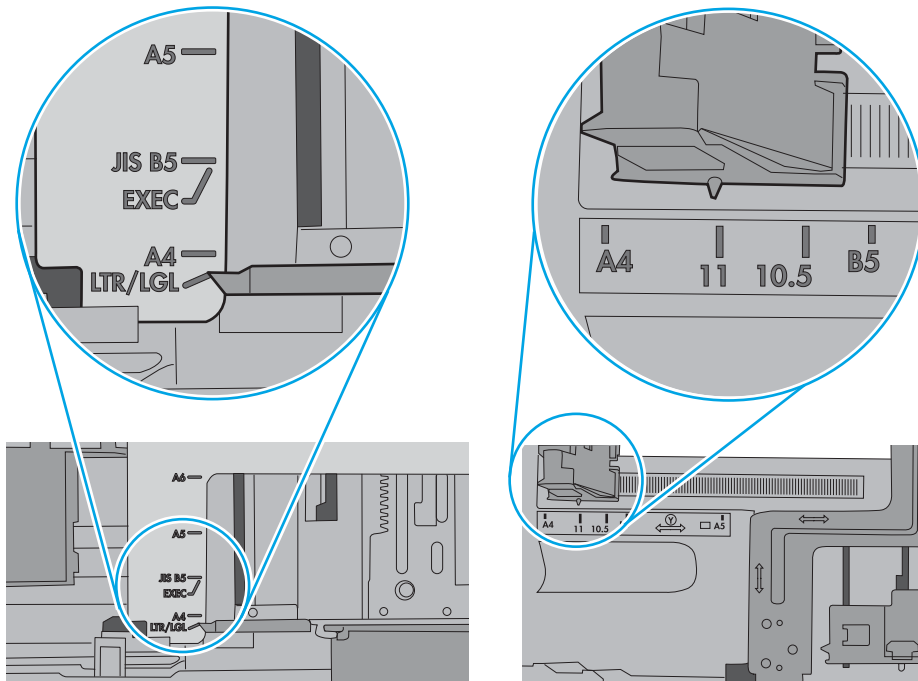
 **MÄRKUS.** Ärge reguleerige paberijuhikuid tihedalt vastu paberipakki. Seadke need salves olevate sakkide või tähistele järgi.

Järgmistel pildidel on kujutatud erinevate printerite salvedes olevaid paberisuuruste särke. Enamikul HP printeritel on sarnased tähisted.

Joonis 6-1 Salve 1 või mitmeotstarbelise salve suurusetähised



Joonis 6-2 Kassettisalvede suurusetähised

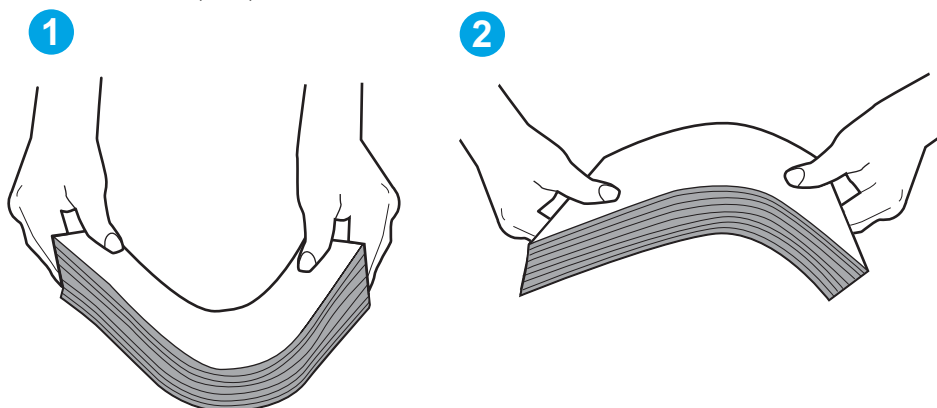


5. Veenduge, et ruumi õhuniiskus vastab printeri spetsifikatsioonile ning et paberit hoitakse avamata pakkides. Paberipakke müüakse enamasti niiskuskindlas ümbrises, et paberit kuivana hoida.

Kõrge õhuniiskusega keskkonnas võib salves oleva paberipaki pealne paberileht niiskust imada ning laineliseks või ebaühtlaseks muutuda. Sel juhul eemaldage paberipakist viis kuni kümme pealmist paberilehte.

Väga kuivas õhus võib kogunev staatiline elekter põhjustada paberilehtede kokkukleepumist. Sellisel juhul eemaldage paber salvest ning painutage pakki, hoides seda mõlemast otsast ja tuues otsad lähedistiku (U-kuju). Seejärel painutage otsad teistpidi kokku (tagurpidi U). Järgmiseks hoidke paberipaki teistest külgedest ning korrake eelkirjeldatud toimingut. Niiviisi vabastate paberilehed üksteise küljest ja juhite staatilise laengu ära. Enne paberipaki salve tagasi panemist seadke see vastu lauda sirgu.

Joonis 6-3 Paberipaki painutamine

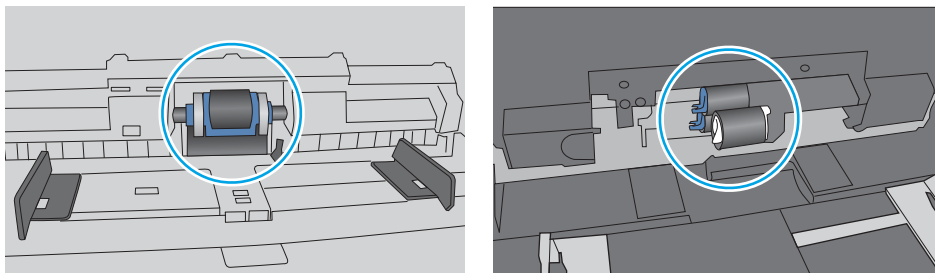


6. Kontrollige printeri juhtpaneelilt, kas toode ootab paberi käsitsi söötmist. Laadige paber ja jätkake.
7. Rullid salve kohal võivad olla saastunud. Puhastage rullid soojas vees niisutatud ebemevaba lapiga. Võimalusel kasutage destilleeritud vett.

⚠ ETTEVAATUST. Ärge pihustage vett otse printerile. Selle asemel pritsige vett lapile või niisutage lapp vees ja väänake see enne rullide puhastamist välja.

Järgmisel pildil on kujutatud rullide paiknemist erinevates printerites.


Joonis 6-4 Salve 1 või mitmeotstarbelise salve rullide asukohad



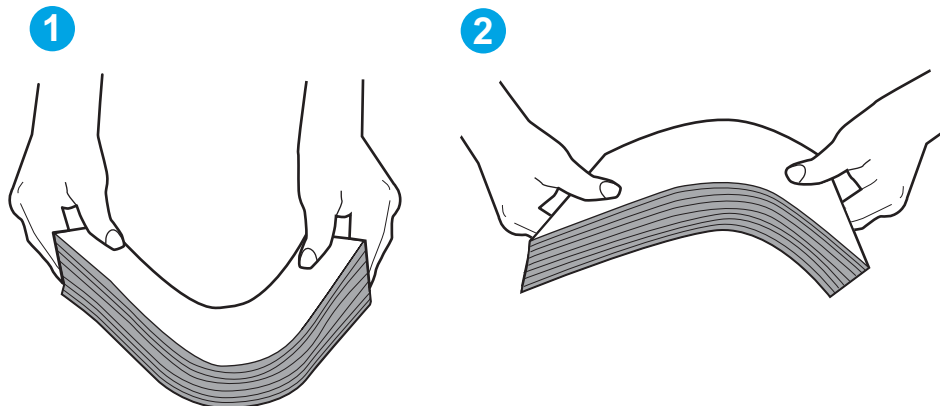
Printer võtab korruga sisse mitu paberilehte

Kui printer võtab salvest korruga mitu paberilehte, proovige järgmisi lahendusi.

1. Eemaldage paberipakk salvest, painutage seda, keerake 180 kraadi ja pöörake ümber. Ärge tuulutage paberit. Asetage paberipakk salve tagasi.

 **MÄRKUS.** Lehtede laialikiskumine põhjustab staatilise laengu kogunemist. Lehtede laialikiskumise asemel painutage pakki, hoides seda mõlemast otsast ja tuues otsad lähestikku (U-kuju). Seejärel painutage otsad teistpidi kokku (tagurpidi U). Järgmiseks hoidke paberipaki teistest külgedest ning korrake eelkirjeldatud toimingut. Niiviisi vabastate paberilehed üksteise küljest ja juhite staatilise laengu ära. Enne paberipaki salve tagasi panemist seadke see vastu lauda sirgu.

Joonis 6-5 Paberipaki painutamine



2. Kasutage tootes ainult paberit, mis vastab HP printeri nõuetele.
3. Veenduge, et ruumi õhuniiskus vastab printeri spetsifikatsioonile ning et paberit hoitakse avamata pakkides. Paberipakke müüakse enamasti niiskuskindlas ümbrises, et paberit kuivana hoida.

Kõrge õhuniiskusega keskkonnas võib salves oleva paberipaki pealmine paberileht niiskust imada ning laineliseks või ebaühtlaseks muutuda. Sel juhul eemaldage paberipakist viis kuni kümme pealmist paberilehte.

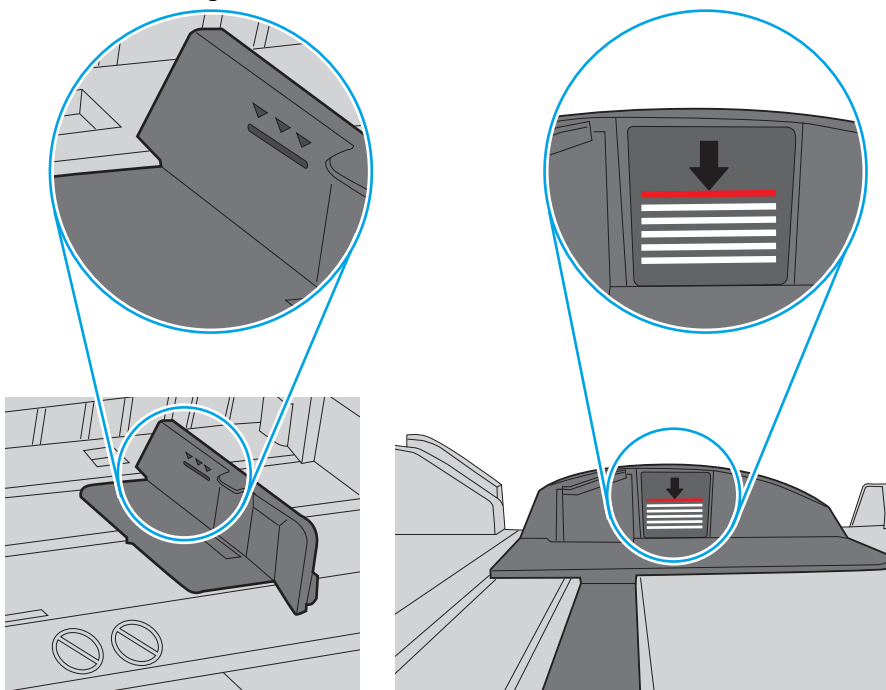
Väga kuivas õhus võib kogunev staatiline elekter põhjustada paberilehtede kokkukleepumist. Sellisel juhul eemaldage paber salvest ja painutage paberipakki, nagu eespool kirjeldatud.

4. Kasutage paberit, mis ei ole kortsus, voltidega ega kahjustatud. Vajadusel kasutage teisest pakist võetud paberit.

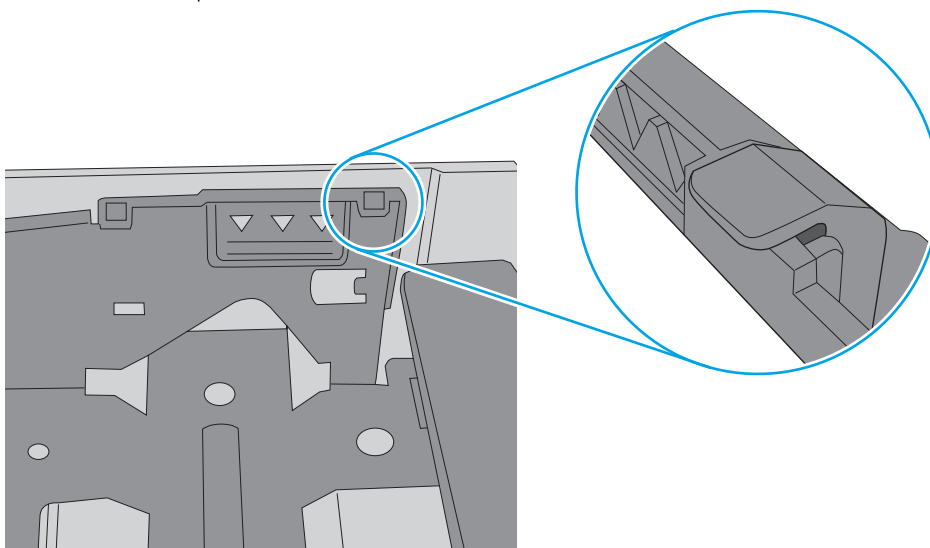
5. Kontrollige salves olevate pakikõrguse tähiste abil, et salves ei ole liiga palju paberit. Kui paberit on liiga palju, eemaldage salvest kogu paber, koputage paberipakk ühtlaseks ja asetage osa paberist salve tagasi.

Järgmistel piltidel on kujutatud erinevate printerite salvedes olevaid pakikõrguse tähiseid. Enamikul HP printeritel on sarnased tähised. Veenduge, et kõik paberilehed on pakikõrguse tähiste lähedal olevatest sakkidest madalamal. Need sakid hoiavad paberit printerisse sisenemisel õiges asendis.

Joonis 6-6 Pakikõrguse tähised



Joonis 6-7 Paberipaki sakk

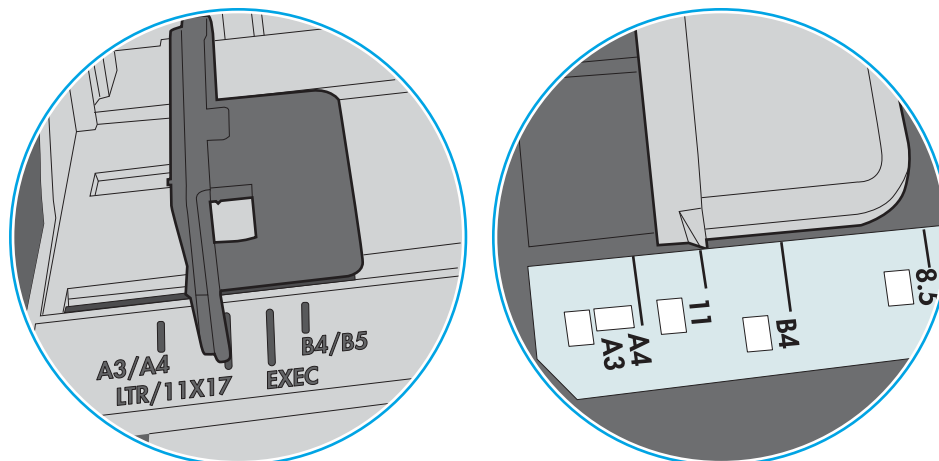


6. Veenduge, et salve paberijuhikud on reguleeritud vastavalt paberi suurusele. Reguleerige juhikuid vastavalt salve salkudele. Salve paberijuhiku nool peab täpselt joonduma salvel oleva tähisega.

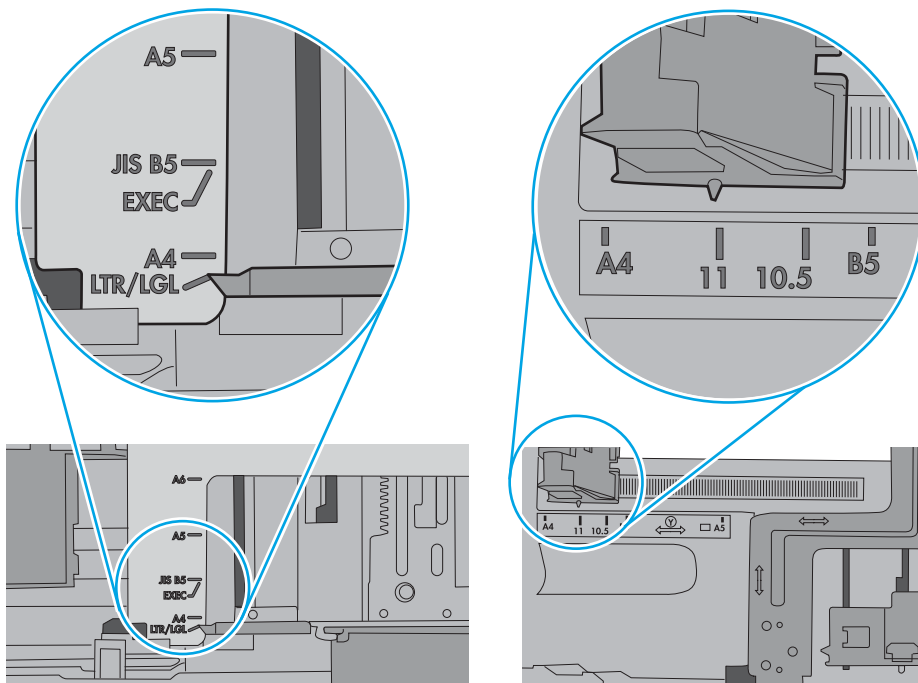
 **MÄRKUS.** Ärge reguleerige paberijuhikuid tihedalt vastu paberipakki. Seadke need salves olevate sakkide või tähiste järgi.

Järgmistel pildidel on kujutatud erinevate printerite salvedes olevaid paberisuuruste särke. Enamikul HP printeritel on sarnased tähised.

Joonis 6-8 Salve 1 või mitmeotstarbelise salve suurusetähised



Joonis 6-9 Kassettsalvede suurusetähised



7. Veenduge, et töökeskkond vastaks soovitatud spetsifikatsioonidele.

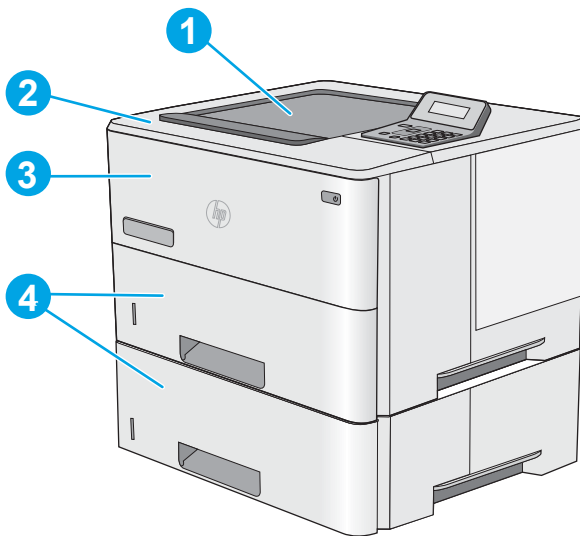
Paberiummistuste kõrvaldamine

Sissejuhatus

Allpool leiate juhised printeri paberiummistuste kõrvaldamiseks.

- [Ummistuse asukoht](#)
- [Sagedased või korduvad paberiummistused?](#)
- [Paberiummistuste kõrvaldamine 1. salvest](#)
- [Paberiummistuste kõrvaldamine 2. salves ja 550-lehelises salves](#)
- [Paberiummistuste kõrvaldamine toonerikasseti piirkonnast](#)
- [Paberiummistuste kõrvaldamine tagaluugi ja kuumuti piirkonnast \(M501n mudelid\)](#)
- [Paberiummistuste kõrvaldamine väljastussalvest](#)
- [Dupleksseadme paberiummistuste kõrvaldamine \(M501dn mudelid\)](#)

Ummistuse asukoht



1	Väljastussalv
2	Ülemise kaane ja toonerikasseti piirkond
3	1. salv
4	2. salv ja valikuline 1 x 550-leheline söötur

MÄRKUS. M501dn mudelid Eemaldage 2. salv, et pääseda ligi dupleksseadme ummistusele.

Sagedased või korduvad paberiummistused?

Järgige neid samme, et lahendada sageli esinevaid paberiummistuse probleeme. Kui esimene samm probleemi ei lahenda, jätkake järgmise sammuga, kuni probleem on lahendatud.

1. Kui printeris on paberiummistus, eemaldage see ja printige printeri testimiseks konfiguratsioonileht.
2. Kontrollige printeri juhtpaneelil, et salve jaoks on seadistatud õige paberi formaat ja tüüp. Vajaduse korral reguleerige seadeid.
 - a. Vajutage printeri juhtpaneelil nuppu **OK**.
 - b. Avage järgmised menüüd.
 - **Süsteemi häälestus**
 - **Paberi häälestus**
 - c. Valige nimekirjast salv.
 - d. Valige **Paper Type** (Paberi tüüp) ning seejärel valige salves oleva paberi tüüp.
 - e. Valige **Paper Size** (Paberi suurus) ning seejärel valige salves oleva paberi suurus.
3. Lülitage printer välja, oodake 30 sekundit ja seejärel lülitage printer uuesti sisse.
4. Printige puhastusleht, et eemaldada printerist toonerijäägid.
 - a. Vajutage printeri juhtpaneelil nuppu **OK**.
 - b. Avage järgmised menüüd.
 - **Hooldus**
 - **Puhastusleht**
 - c. Laadige salve tühi Letter- või A4-formaadis paberileht ja vajutage nuppu **OK**.

Printeri juhtpaneelil kuvatakse teade **Cleaning** (Puhastamine). Oodake, kuni toiming on lõppenud. Visake prinditud leht ära.
5. Printeri testimiseks printige konfiguratsioonileht.
 - a. Vajutage printeri juhtpaneelil nuppu **OK**.
 - b. Avage menüü **Reports** (Aruanded).
 - c. Valige **Configuration Report** (Konfiguratsiooniaruanne).

Kui ükski nendest toimingutest probleemi ei lahenda, võib printer vajada hooldust. Võtke ühendust HP klienditoega.

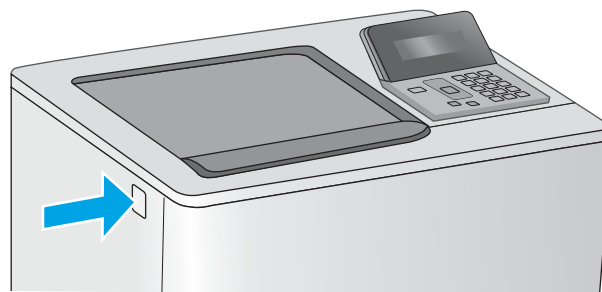
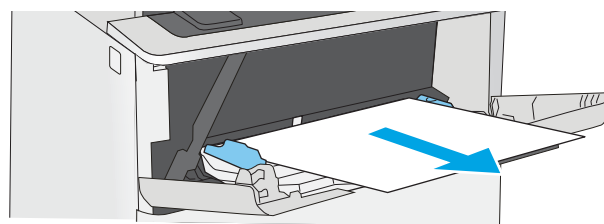
Paberiummistuste kõrvaldamine 1. salvest

1. salve paberiummistuste kõrvaldamiseks järgige järgmisi juhiseid. Ummistuse korral kuvatakse juhtpaneelil veateadet ummistuse kõrvaldamise juhistega.

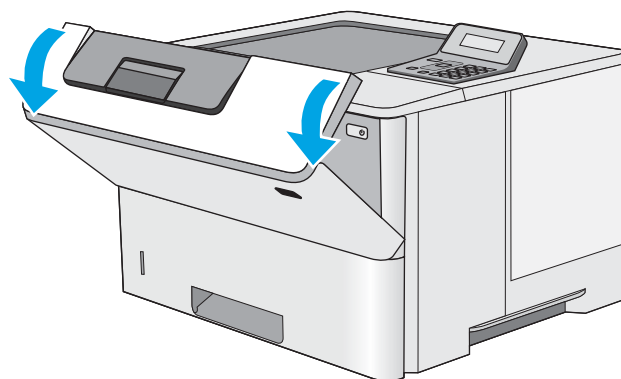
1. Kui suurem osa paberilehest on salves nähtav, tõmmake kinnikiilunud paber aeglaselt printerist välja. Veenduge, et kogu paber on eemaldatud. Paberi rebenemisel toimige paberijäänuste leidmiseks järgmiselt.

Kui suurem osa paberilehest on printerisse tõmmatud, jätkake järgmiste sammudega.

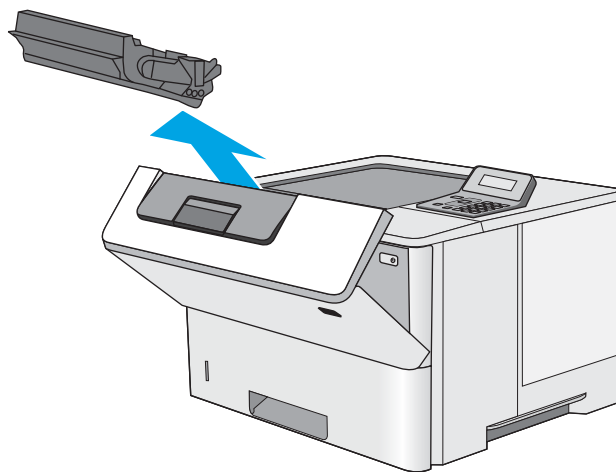
2. Vajutage ülemise kaane avamisnuppu printeri vasakul küljel.



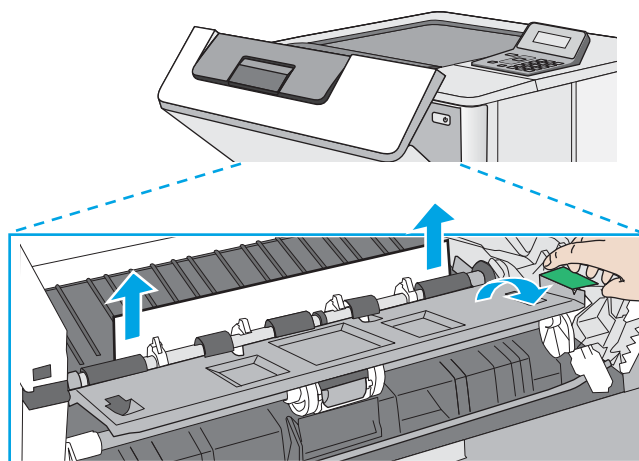
3. Avage esiluuk.



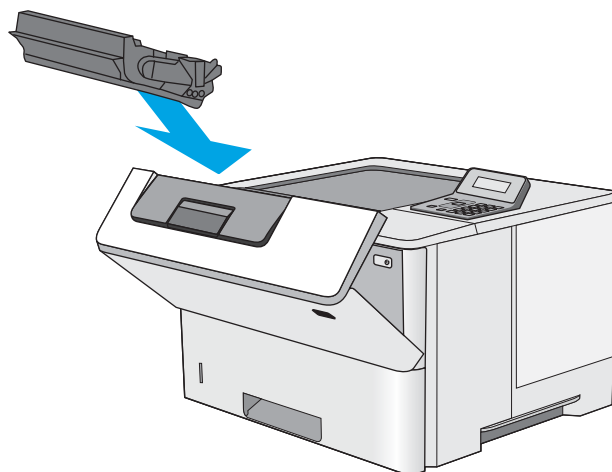
4. Eemaldage toonerikassett.



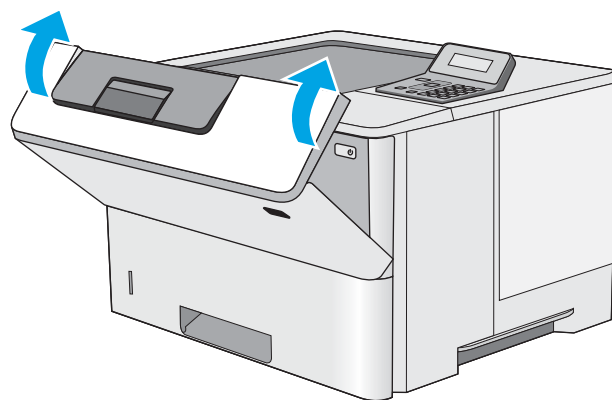
5. Tõstke ummistusele ligipääsemiseks katted üles ja kõrvaldage kinnikiilunud paber. Ärge rebige paberit.



6. Paigaldage toonerikassett uuesti.



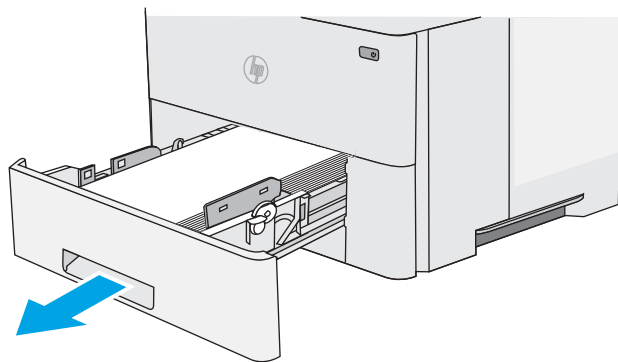
7. Sulgege esiluuk.



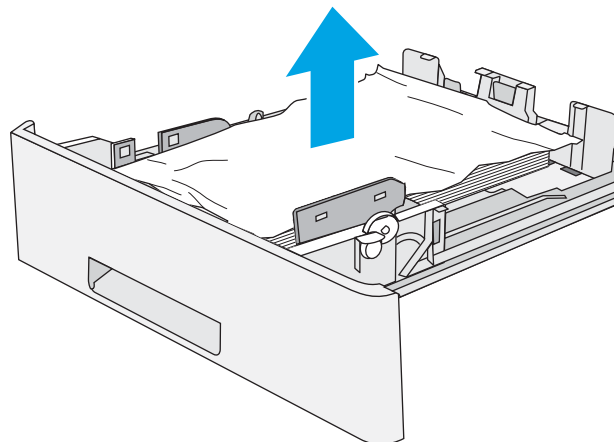
Paberiummistuste kõrvaldamine 2. salves ja 550-lehelises salves

Paberi avastamiseks kõigist võimalikest 2. salve ja 550-lehelise salvega seotud ummistuskohtadest toimige järgmiselt. Ummistuse korral kuvatakse juhtpaneelil veateadet ummistuse kõrvaldamise juhistega.

1. Eemaldage printerist salv.

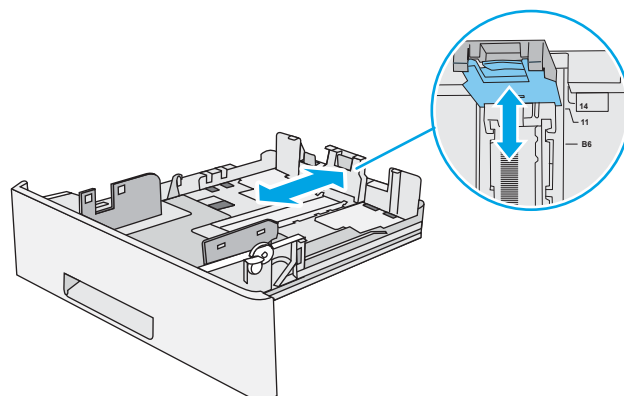


2. Kõrvaldage paber salvest ja visake kahjustatud paber ära.

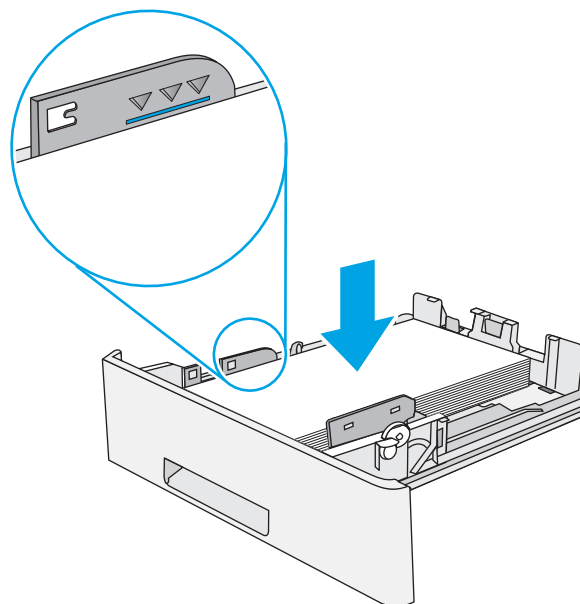


3. Kontrollige, et tagumine paberijuhik on joondatud õigele paberi suurusele. Vajadusel vajutage ja viige tagumine paberijuhik õigesse asendisse. See peaks kohale klõpsatama.

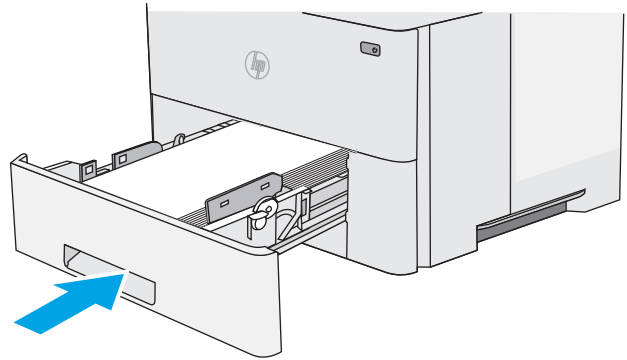
MÄRKUS. Kui salv on pikendatud, muutub paberi formaadi indikaatori väärtus „A4” väärtuseks „14”.



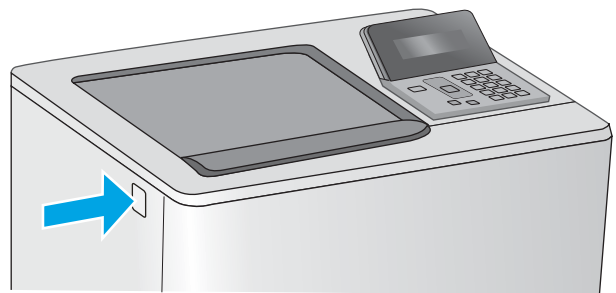
4. Asetage paber salve. Veenduge, et virn oleks kõigist neljast küljest tasane ja et virna ülaosa oleks allpool maksimaalse kõrguse näidikuid.



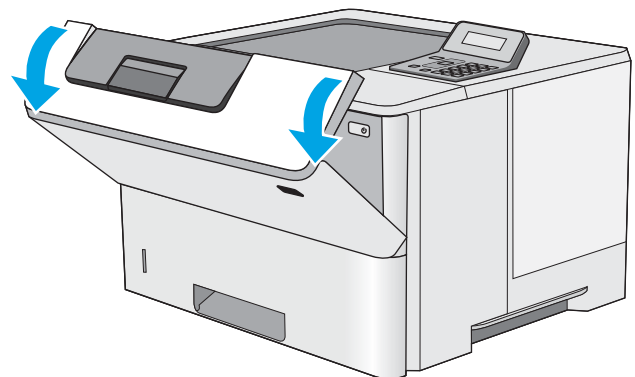
5. Sisestage ja sulgege salv.



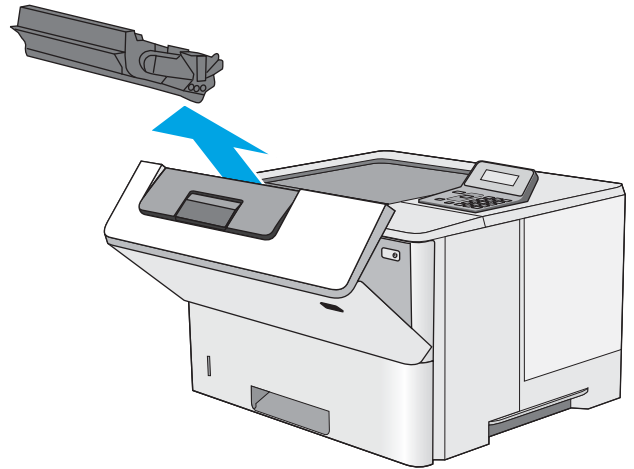
6. Vajutage ülemise kaane avamisnuppu printeri vasakul küljel.



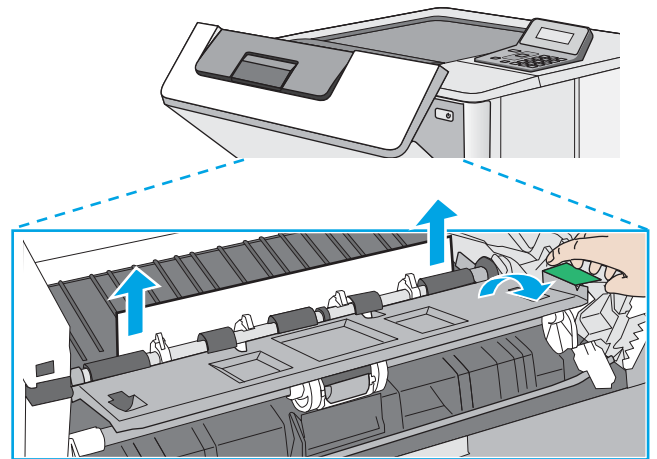
7. Avage esiluuk.



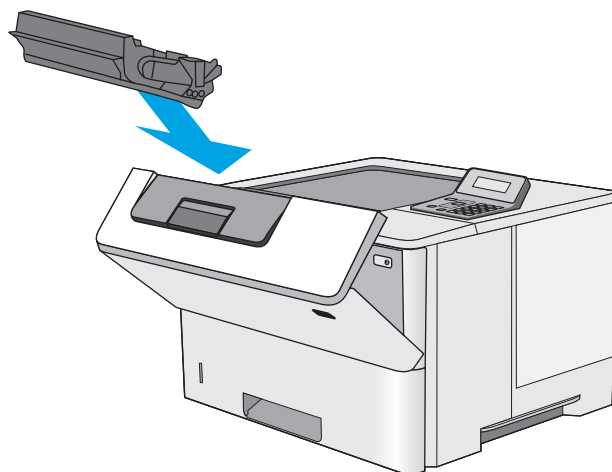
8. Eemaldage toonerikassett.



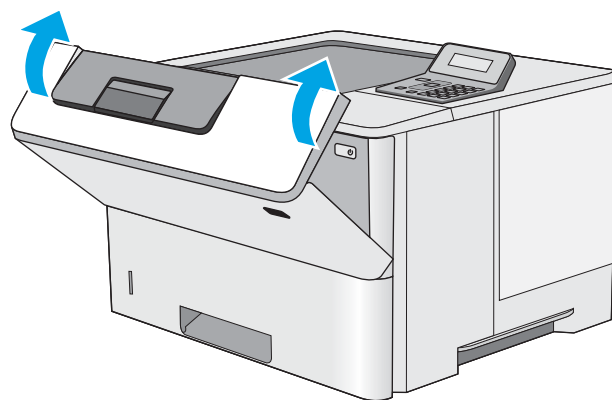
9. Tõstke ummistusele ligipääsemiseks katted üles ja kõrvaldage kinnikiilunud paber. Ärge rebige paberit.



10. Paigaldage toonerikassett uuesti.



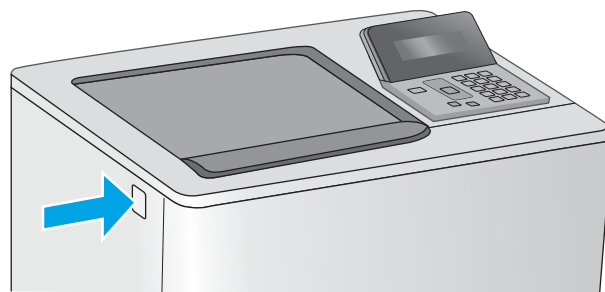
11. Sulgege esiluuk.



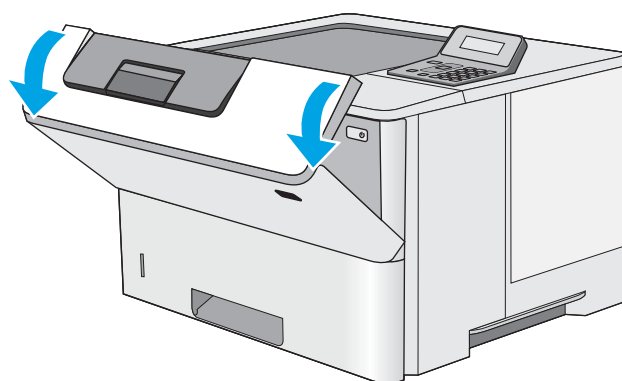
Paberiummistuste kõrvaldamine toonerikasseti piirkonnast

Paberi avastamiseks kõigist võimalikest ummistuskohtadest toonerikasseti piirkonnas järgige järgmisi juhiseid. Ummistuse korral kuvatakse juhtpaneelil veateadet ummistuse kõrvaldamise juhistega.

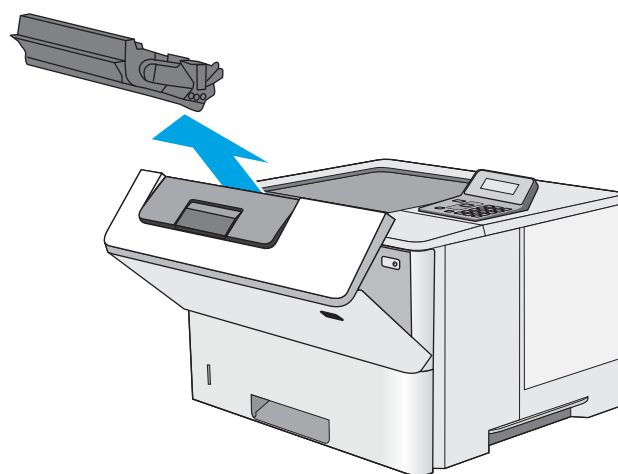
1. Vajutage ülemise kaane avamisnuppu printeri vasakul küljel.



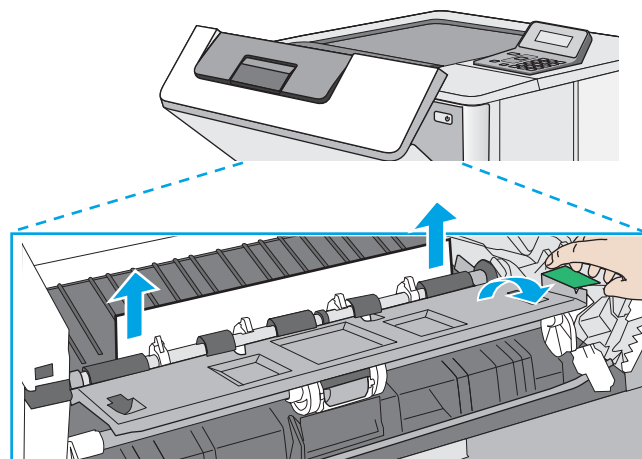
2. Avage esiluuk.



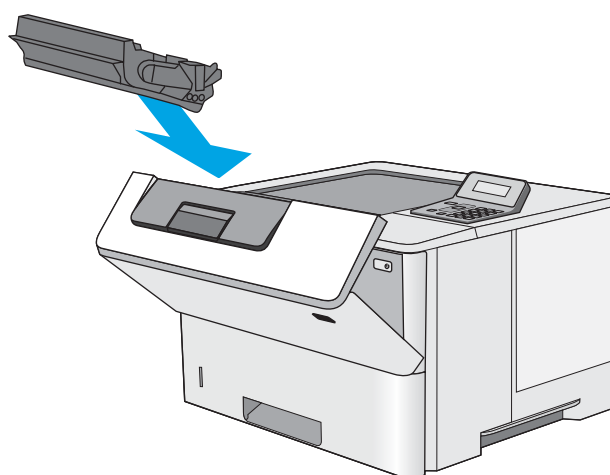
3. Eemaldage tonerikassett.



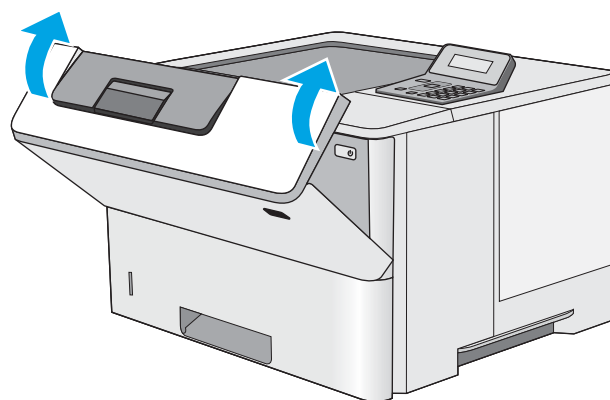
4. Tõstke ummistusele ligipääsemiseks katted üles ja kõrvaldage kinniilunud paber. Ärge rebige paberit.



5. Paigaldage toonerikassett uuesti.




6. Sulgege esiluuk.

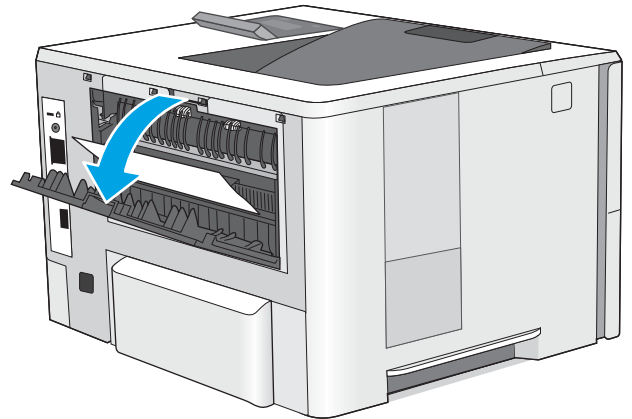


Paberiummistuste kõrvaldamine tagaluugi ja kuumuti piirkonnast (M501n mudelid)

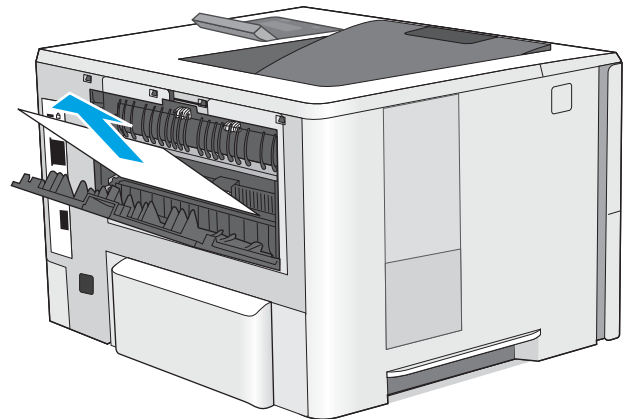
Paberiummistuste kõrvaldamiseks tagaluugist ja kuumuti piirkonnast toimige järgmiselt. Ummistuse korral kuvatakse juhtpaneelil veateadet ummistuse kõrvaldamise juhistega.

 **MÄRKUS.** Kuumuti on printeri kasutamise ajal kuum. Lubage enne ummistuste likvideerimist kuumutil jahtuda.

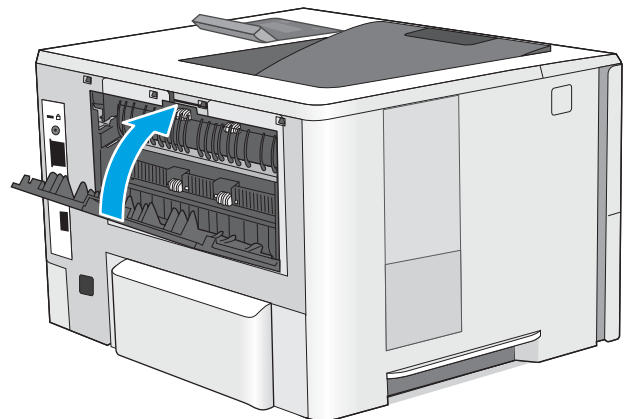
1. Avage tagumine luuk.



2. Eemaldage ummistunud paber.



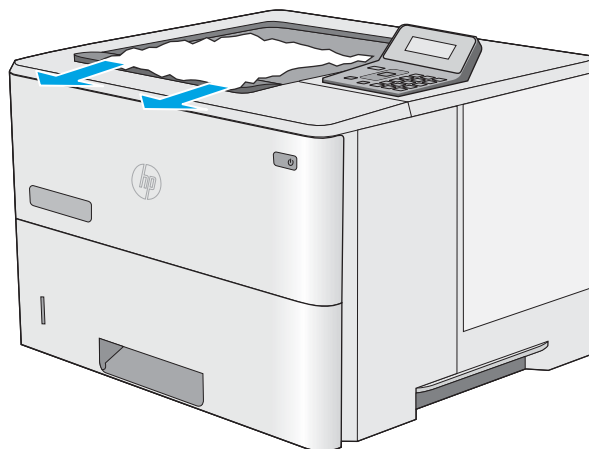
3. Sulgege tagumine luuk.



Paberiummistuste kõrvaldamine väljastussalvest

Paberi avastamiseks kõigist võimalikest ummistuskohtadest väljastussalvest järgige järgmisi juhiseid. Ummistuse korral kuvatakse juhtpaneelil veateadet ummistuse kõrvaldamise juhistega.

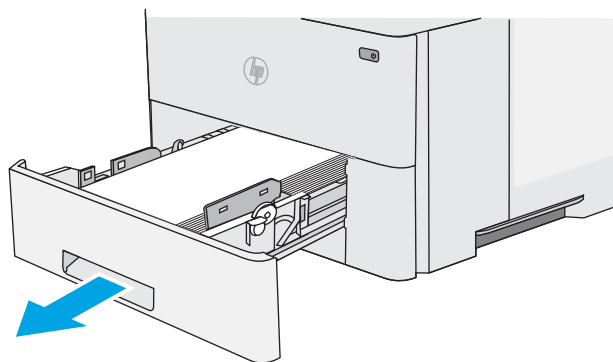
1. Kui paber on väljastussalvest nähtav, võtke paberi servast kinni ja eemaldage see.



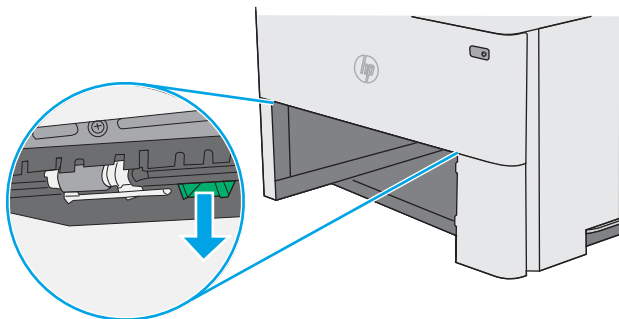
Dupleksseadme paberiummistuste kõrvaldamine (M501dn mudelid)

Paberi avastamiseks kõigist võimalikest ummistuskohtadest automaatses dupleksseadmes järgige järgmisi juhiseid. Ummistuse korral kuvatakse juhtpaneelil veateadet ummistuse kõrvaldamise juhistega.

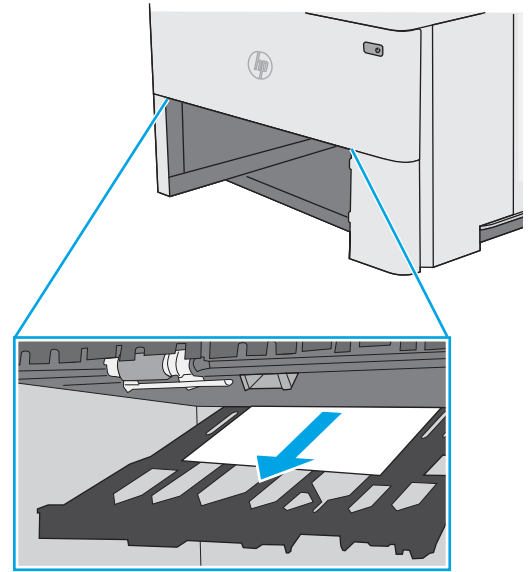
1. Eemaldage 2. salv printerist.



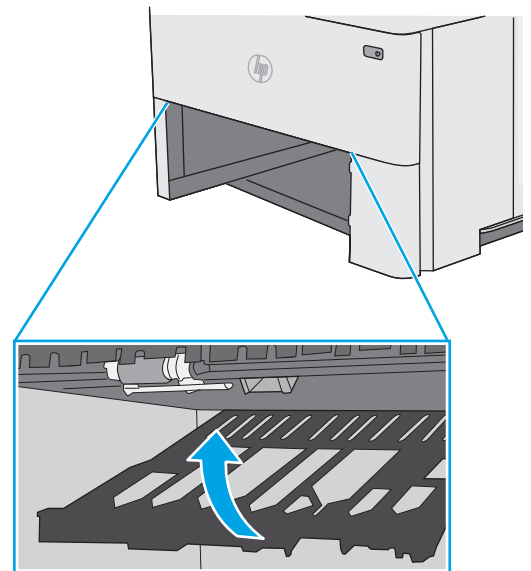
2. Dupleksseadme paneeli avamiseks tõmmake salve sees olevat rohelist saki ettepoole.



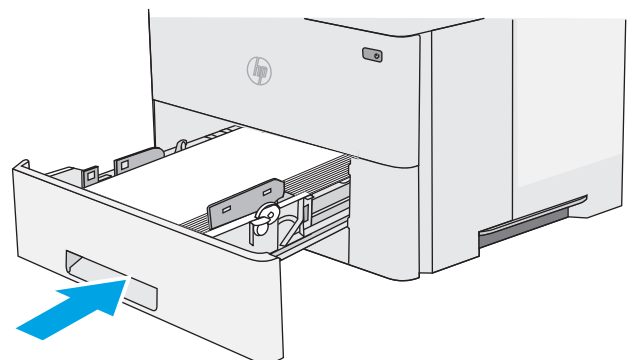
3. Eemaldage ummistunud paber.



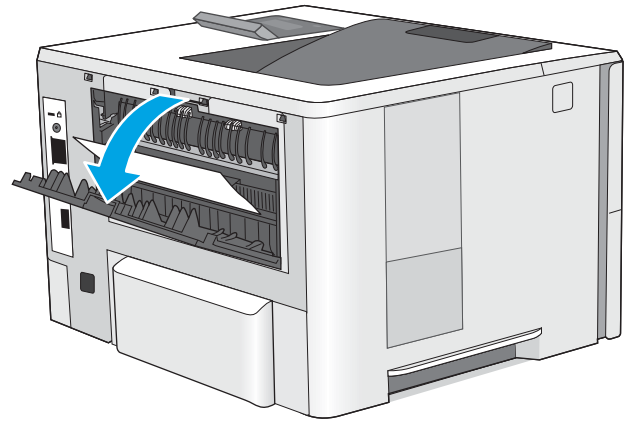
4. Sulgege dupleksseadme paneel.



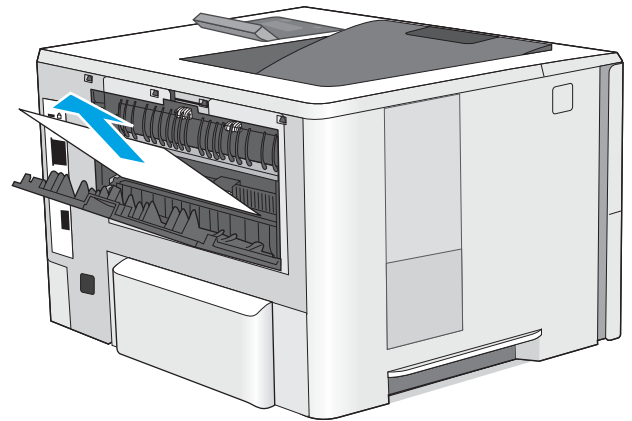
5. Sisestage ja sulgege salv.



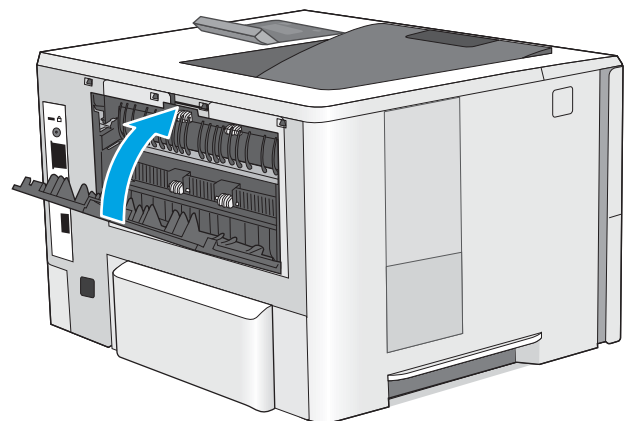
6. Avage tagumine luuk.



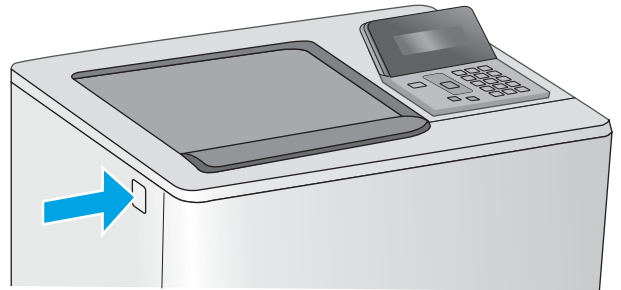
7. Eemaldage ummistunud paber.



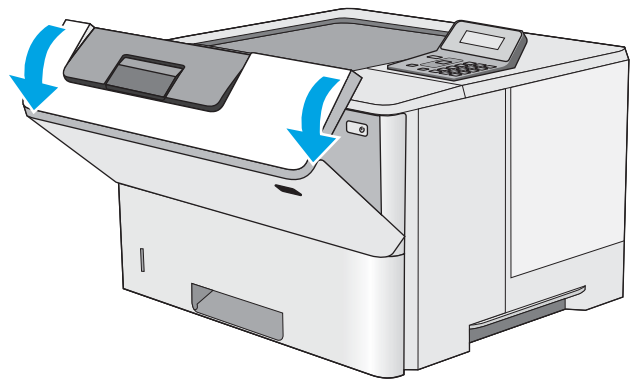
8. Sulgege tagumine luuk.



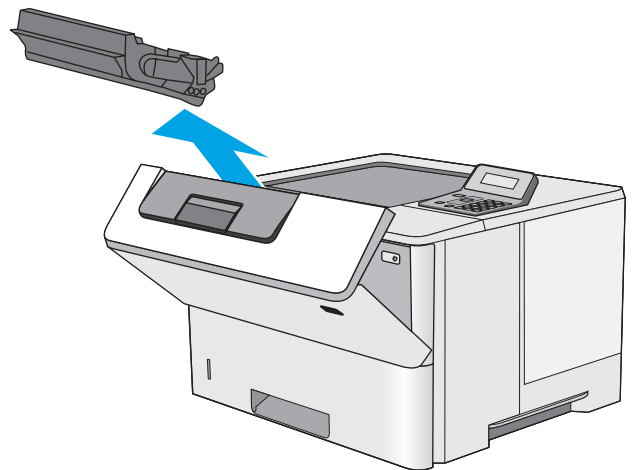
9. Vajutage ülemise kaane avamisnuppu printeri vasakul küljel.



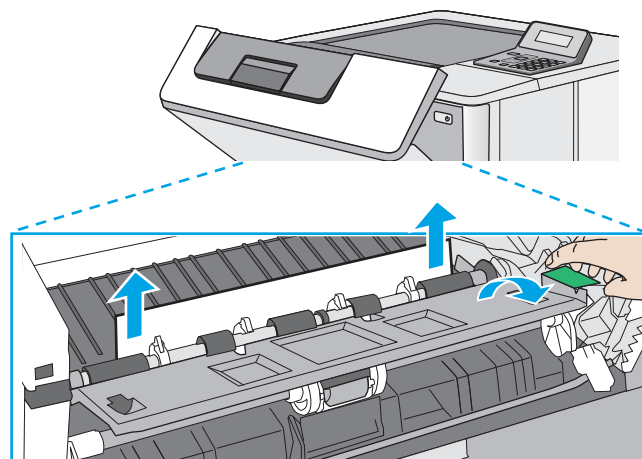
10. Avage esiluuk.



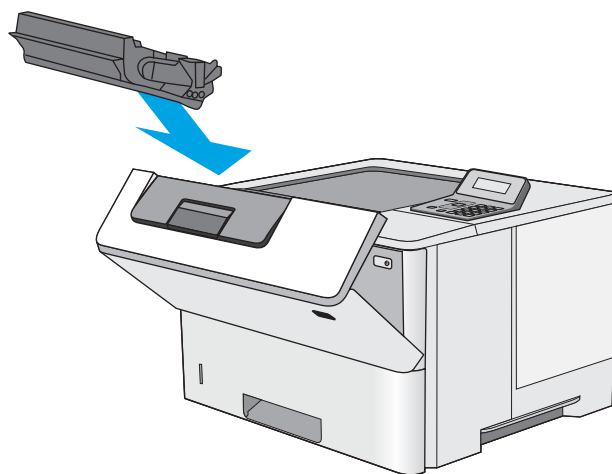
11. Eemaldage toonerikassett.



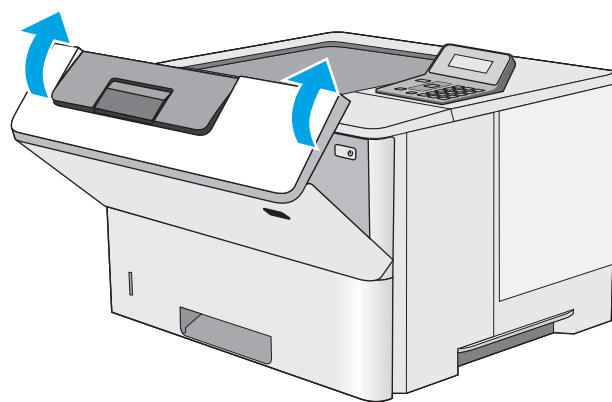
12. Tõstke ummistusele ligipääsemiseks katted üles ja kõrvaldage kinniilunud paber. Ärge rebige paberit.



13. Paigaldage toonerikassett uuesti.



14. Sulgege esiluuk.



Prindikvaliteedi parandamine

Sissejuhatus

- [Teisest tarkvaraprogrammist printimine](#)
- [Kontrollige prinditöö paberi tüübi seadet](#)
- [Toonerikasseti oleku kontrollimine](#)
- [Printeri puhastamine](#)
- [Vaadake toonerikassett üle](#)
- [Paberi ja printimiskeskonna kontrollimine](#)
- [Režiimi EconoMode sätete kontrollimine](#)
- [Proovige erinevat prindidraiverit](#)

Kui printeri printimiskvaliteet on kehv, proovige järjekorras järgmisi lahendusi, et probleem lahendada.

Teisest tarkvaraprogrammist printimine

Proovige printida mõnest muust tarkvaraprogrammist. Kui lehekülg prinditakse korrektselt välja, on probleem printimisel kasutatud tarkvaraprogrammis.

Kontrollige prinditöö paberi tüübi seadet

Kontrollige tarkvaraprogrammist printimise ajal paberitüübi seadet ja vaadake, kas prinditud lehtedel on plekke või ähmaseid või tumedaid printimislaike, kas paber on keerdunud, kas tooner jätab hajutatud täppe või on ebamäärane või kas väikestel aladel puudub tooner.

Kontrollige paberi tüübi sätet (Windows)

1. Valige tarkvaraprogrammis suvand **Print** (Printimine).
2. Valige printer ja klõpsake seejärel nupul **Properties** (Atribuudid) või **Preferences** (Eelistused).
3. Klõpsake vahekaarti **Paper/Quality** (Paber/kvaliteet).
4. Klõpsake rippmenüüst **Paper Type** (Paberi tüüp) valikut **More...** (Veel...)
5. Laiendage nimekirja: **Type is:** (Tüüp on:) suvandeid.
6. Laiendage teie paberit kõige paremini kirjeldavate paberitüüpide kategooriat.
7. Valige kasutatava paberitüübi jaoks suvand ja klõpsake nuppu **OK**.
8. Klõpsake nuppu **OK**, et sulgeda dialoogikast **Document Properties** (Dokumendi atribuudid). Dialoogikastis **Print** (Printimine) klõpsake töö printimiseks nuppu **OK**.

Paberi tüübi seade kontrollimine (OS X)

1. Klõpsake menüüd **File** (Fail) ning seejärel klõpsake valikut **Print** (Printimine).
2. Valige printer menüüs **Printer**.

3. Prindidraiver kuvab vaikumisi menüüd **Copies & Pages** (Koopiad ja leheküljed). Avage menüüde ripploend, seejärel klõpsake menüüd **Finishing** (Viimistlemine).
4. Valige tüüp ripploendist **Media Type** (Kandja tüüp).
5. Klõpsake nupule **Prindi**.

Toonerikasseti oleku kontrollimine

Vaadake tarvikute olekulehelt järgmist teavet.

- Kasseti allesjäänud kasutusea hinnanguline protsent
- Allesjäänud lehtede ligikaudne arv
- HP toonerikassettide osa numbrid
- Prinditud lehtede arv

Printige tarvikute oleku leht järgmiselt.

1. Vajutage toote juhtpaneelil nuppu **OK**.
2. Kerige menüüsse **Reports** (Aruanded) ja seejärel vajutage nuppu **OK**.
3. Kerige suvandisse **tarvikute olek** ja seejärel vajutage kõikide tarvikute oleku aruande printimiseks nuppu **OK**.
4. Kontrollige toonerikassettide kasutusiga ja võimaluse korral ka vahetatavate hooldusosade olekut.

Kui kasutate toonerikassetti, mille hinnanguline kasutusiga on lõppenud, võivad tekkida prindikvaliteedi probleemid. Tarvikute oleku lehekülg annab märku, kui tarviku tase on väga madal. Pärast HP tarviku jõudmist väga madalale lävele on selle tarviku HP ülim kaitsegarantii lõppenud.

Toonerikassetti ei pea kohe vahetama, kui just prindikvaliteet ei ole vastuvõetamatu. Mõelge teise installitava printerikasseti varumisele juhuks, kui prindikvaliteet muutub vastuvõetamatuks.

Kui teil on vaja toonerikassett või muu vahetatav osa välja vahetada, loetleb tarvikute oleku lehekülg ehtsate HP osade numbrid.

5. Kontrollige, kas kasutate ehtsat HP kassetti.

Ehtsal HP toonerikassetil on peal sõnad „HP” või HP logo. Lisateavet HP kassettide tuvastamise kohta leiate veebilehelt www.hp.com/go/learnaboutequipment.

HP ei saa soovitada mitte-HP toodetud ja ümbertöötatud tarvikute kasutamist. Kuna need ei ole HP tooted, ei saa HP nende konstruktsiooni mõjutada ega kvaliteeti kontrollida. Kui kasutate uuesti täidetud või ümbertöötatud toonerikassetti ega ole prindikvaliteediga rahul, asendage toonerikassett ehtsa HP toonerikassetiga.

Printeri puhastamine

Puhastuslehe printimine

Printimise ajal võivad paber, tooner ja tolmuosakesed printerisse koguneda ning põhjustada probleeme printimiskvaliteediga, nt tooneritäpikesi või -pritsmeid, plekke, jooni või korduvaid laiike.

Printige puhastusleht järgmiselt.


1. Vajutage printeri juhtpaneelil nuppu **OK**.
2. Avage järgmised menüüd.
 - **Hooldus**
 - **Puhastusleht**
3. Laadige salve tühi Letter- või A4-formaadis paberileht ja vajutage nuppu **OK**.

Printeri juhtpaneelil kuvatakse teade **Cleaning** (Puhastamine). Oodake, kuni toiming on lõppenud. Visake prinditud leht ära.

Vaadake toonerikassett üle

Järgige iga toonerikasseti ülevaatamiseks järgmisi samme.

1. Eemaldage printerist toonerikassett.
2. Kontrollige mälukiipi kahjustuste osas.
3. Kontrollige roheline kujutistruumi pinda.

 **ETTEVAATUST.** Ärge puudutage kujutistruumlit. Kujutistruumlile jäävad sõrmejäljed võivad rikkuda printimiskvaliteeti.

4. Kui näete kujutistruumil kriimustusi, sõrmejälgi või muid kahjustusi, vahetage toonerikassett.
5. Paigaldage toonerikassett tagasi ja printige paar lehte, et näha, kas probleem lahenes.

Paberi ja printimiskeskonna kontrollimine

1. samm: HP nõuetele vastava paberi kasutamine

Mõned prindikvaliteediga seotud probleemid tekivad seetõttu, et kasutatav paber ei vasta HP nõuetele.

- Kasutage alati sellist printeri toetatava tüüpi kaaluga paberit.
- Kasutage kvaliteetsset paberit, millel ei ole sisselõikeid, murdekohti, rebendeid, lahtisi osi, tolmu, kortse ega auke ja mille servad on sirged.
- Kasutage paberit, millele ei ole prinditud.
- Kasutage paberit, mis ei sisalda metallilist materjali, nagu litrid.
- Kasutage laserprinteritele mõeldud paberit. Ärge kasutage paberit, mis on mõeldud ainult tindiprinteritega kasutamiseks.
- Ärge kasutage liiga karedat paberit. Siledama paberi kasutamisega kaasneb üldiselt ka parem prindikvaliteet.


2. samm: keskkonna kontrollimine

Keskkond võib otseselt mõjutada prindikvaliteeti ja see on madala kvaliteedi või paberisõotmisprobleemide tavaline põhjus. Proovige toimida järgmiselt

- Paigutage printer eemale tõmbetuulega kohtadest (nt lahtised aknad või ukсед või ventilatsiooniavad).
- Veenduge, et printeri kasutuskeskkond vastab printeri spetsifikatsioonis märgitud õhutemperatuuri ja õhuniiskuse vahemikele.
- Ärge paigutage printerit kitsasse kohta, nt kappi.
- Paigutage printer tugevale ja tasasele pinnale.
- Eemaldage esemed, mis võivad printeri ventilatsiooniavasid blokeerida. Õhk peab printerile hästi juurde pääsema, ka printeri pealt.
- Kaitske printerit lenduva puru, tolmu, auru, rasva või muude ainete eest, mis võivad printerisse jääke jätta.

Kolmas samm: individuaalse salve joonduse seadistamine

Järgige neid samme erisalvest printides, kui tekst või pildid ei asu keskel või need ei ole prinditud lehel õigesti joondatud.

1. Vajutage printeri juhtpaneelil nuppu **OK**.
2. Avage järgmised menüüd.
 - Süsteemi häälestus
 - Prindikvaliteet
 - **Adjust Alignment (Joonduse kohandamine)**
3. Salve reguleerimiseks kerige salveni, valige see ja vajutage nuppu **OK**.
4. Kerige üheni järgmistest suvanditest ja valige see:
 - **X1 shift (X1 nihe)**
 - **X2 shift (X2 nihe)**
 - **Y shift (Y nihe)**
5. Kasutage joonduse kohandamiseks noolenuppe ja seejärel nuppu **OK**.
6. Vajadusel korrake eelmist kahte toimingut joondusseadete kohandamiseks.
7. Vajutage nuppu **Back** (Tagasi) , et menüüsse **Adjust Alignment** (Joonduse kohandamine) tagasi pöörduda.
8. Kerige valikuni **Print Test Page** (Prindi testlehekülg).
9. Kerige salveni, millest soovite printida, ning valige see.
10. Järgige prinditavatel lehtedel olevaid juhiseid.
11. Tulemuste kontrollimiseks kerige uuesti valikuni **Print Test Page** (Prindi testlehekülg). Vajadusel tehke täiendavaid kohandusi.

Režiimi EconoMode sätete kontrollimine

HP ei soovita režiimi EconoMode pidevalt kasutada. Režiimi EconoMode pideval kasutusel võib tooner vastu pidada kauem kui toonerikasseti mehaanilised osad. Kui prindikvaliteet hakkab halvenema ja pole enam vastuvõetav, kaaluge toonerikasseti väljavahetamist.



MÄRKUS. See funktsioon on saadaval PCL 6 prindidraiverile Windowsis. Kui te ei kasuta seda draiverit, saate funktsiooni lubada, kasutades HP sisseehitatud veebiserverit.

Kui kogu lehekülg on kas liiga tume või hele, toimige järgmiselt.

1. Valige tarkvaraprogrammis suvand **Printimine**.
2. Valige printer ja klõpsake seejärel nupul **Properties** (Atribuudid) või **Preferences** (Eelistused).
3. Klõpsake vahekaarti **Paber/kvaliteet** ja määrake asukoht **Prindikvaliteet**.
4. Kui kogu lehekülg on liiga tume, kasutage järgmiseid sätteid.
 - Valige suvand **600 dpi**.
 - Lubamiseks valige märkeruut **EconoMode**.

Kui kogu lehekülg on liiga hele, kasutage järgmiseid sätteid.

- Valige suvand **FastRes 1200**.
 - Keelamiseks tühjendage märkeruut **EconoMode**.
5. Klõpsake nuppu **OK**, et sulgeda dialoogikast **Dokumendi atribuudid**. Klõpsake dialoogikastis **Printimine** töö printimiseks nuppu **OK**.

Proovige erinevat prindidraiverit

Proovige teist printeri draiverit, kui tarkvaraprogrammiga printides on prinditud lehtedel ootamatud jooned piltidel, kui tekst või pildid puuduvad, vorming on vale või fondid asendatud.

Laadige mis tahes draiver HP veebilehelt alla: www.hp.com/support/ljM501.

HP PCL 6 draiver	<ul style="list-style-type: none">• Vaikimisi kasutatav draiver, saadaval printeri komplektis olevale CD-l. Kui te ei vali teist draiverit, installitakse vaikimisi antud draiver.
HP PCL 6 draiver	<ul style="list-style-type: none">• Soovitatakse printimiseks kõigis Windowsi keskkondades.
HP PCL-6 draiver	<ul style="list-style-type: none">• Pakub enamikule kasutajatest parimat üldist kiirust, prindikvaliteeti ja printeri funktsioonide tuge• Arendatud nii, et see ühildub Windowsi graafikaseadmeliidesega (GDI), tagades parima kiiruse Windowsi keskkonnas.• Ei pruugi täielikult ühilduda kolmandate poolte ja kohandatud tarkvaraprogrammidega, mis põhinevad PCL 5 keelel.
HP UPD PS draiver	<ul style="list-style-type: none">• Soovitav printimiseks Adobe® või muudest professionaalsetest graafikaprogrammidest.• Pakub Postscripti emuleerimise ja Postscripti fontide tuge.

HP UPD PCL 5

- Soovitatav üldiseks kontorisis printimiseks Windowsi keskkondades.
- Ühilduv eelnevate PCL-i versioonide ja vanemate HP printeritega.
- Parim valik kolmandate poolte või kohandatud tarkvaraprogrammidest printimiseks.
- Parim valik, kui kasutate erinevate operatsioonisüsteemidega keskkondi, mis nõuavad printeri seadmist PCL 5 keelele (UNIX, Linux, suurarvuti).
- Disainitud kasutamiseks suurfirmade Windowsi keskkondades, et võimaldada erinevate printerite puhul sama draiveri kasutamist
- Eelistatud siis, kui prinditakse kaasaskantavast Windowsi arvutist erinevatesse mudelitesse

HP UPD PCL 6

- Soovitatav printimiseks kõigis Windowsi keskkondades.
 - Pakub enamikule kasutajatest parimat üldist kiirust, prindikvaliteeti ja printeri funktsioonide tuge
 - Arendatud nii, et see ühildub Windowsi graafikaseadmeliidesega (GDI), tagades parima kiiruse Windowsi keskkonnas.
 - Ei pruugi täielikult ühilduda kolmandate poolte ja kohandatud tarkvaraprogrammidega, mis põhinevad PCL 5 keelel.
-

Traadiga võrgu probleemide lahendamine

Sissejuhatus

Kontrollige järgmisi asjaolusid, veendumaks, et printer on võrguga ühendatud. Enne alustamist printige printeri juhtpaneelilt konfiguratsioonileht ja leidke sellel olev printeri IP-aadress.

- [Kehv füüsiline ühendus](#)
- [Arvuti kasutab printeri jaoks valet IP-aadressi](#)
- [Arvuti ei saa printeriga ühendust](#)
- [Printer kasutab võrgu jaoks vale linki ja võrguseadeid](#)
- [Uued tarkvaraprogrammid võivad tekitada probleeme ühilduvusega](#)
- [Teie arvuti või tööjaam võib olla valesti seadistatud](#)
- [Printer on keelatud või on teised võrguseaded valed](#)



MÄRKUS. HP ei toeta võrdõigusvõrgu kasutamist, kuna see funktsioon on Microsofti operatsioonisüsteemide, mitte HP printeridraiverite funktsioon. Lisateavet leiate Microsofti kodulehelt www.microsoft.com.

Kehv füüsiline ühendus

1. Veenduge, et printer on ühendatud õigesse võrguporti õige pikkusega kaabli abil.
2. Veenduge, et kaabli ühendused on kindlad.
3. Vaadake printeri taga olevat võrguporti ja veenduge, et kollane aktiivsustuli ja roheline lingioleku tuli põlevad.
4. Kui probleem jätkub, katsetage erinevaid jaoturi kaableid või porte.

Arvuti kasutab printeri jaoks valet IP-aadressi

1. Avage printeri atribuutide aken ja klõpsake vahekaardil **Pordid**. Veenduge, et valitud on printeri kehtiv IP-aadress. Printeri IP-aadressi leiate printeri konfiguratsioonilehel olevast loendist.
2. Kui olete ühendanud printeri HP standardse TCP-/IP-pordi kaudu, valige märkeruut nimega **Always print to this printer, even if its IP address change** (Prindi alati sellesse printerisse, isegi kui selle IP-aadress muutub).
3. Kui olete printeri ühendanud Microsofti standardse TCP-/IP-pordi kaudu, kasutage IP-aadressi asemel hosti nime.
4. Kui IP-aadress on õige, kustutage printer ja lisage see uuesti.

Arvuti ei saa printeriga ühendust

1. Testige pingides võrguühendust.
 - a. Avage arvuti käsurida.

- Windowsis klõpsake menüül **Start**, seejärel **Käivita**, sisestage `cmd` ja vajutage nuppu **Enter**.
 - OS X puhul minge menüüsse **Rakendused**, seejärel **Utiliidid** ja avage **Terminal**.
- b. Sisestage sõna `ping` ja selle järel oma printeri IP-aadress.
 - c. Kui aknas kuvatakse tagastusajad, siis võrk töötab.
2. Kui pingikäsklus nurjus, kontrollige, et võrgujaoturid oleksid sisse lülitatud, ning seejärel kontrollige, et võrguseaded, printer ja arvuti on kõik samasse võrku konfigureeritud.

Printer kasutab võrgu jaoks vale linki ja võrguseadeid

HP soovib jätta need seaded automaatrežiimi (vaikeseade). Nende seadete muutmisel peate muutma ka oma võrguseadeid.

Uued tarkvaraprogrammid võivad tekitada probleeme ühilduvusega

Veenduge, et kõik uued tarkvaraprogrammid on õigesti installitud ja et need kasutavad õiget printeridraiverit.

Teie arvuti või tööjaam võib olla valesti seadistatud

1. Kontrollige võrgudraiverite, printeridraiverite ja võrgu ümbersuunamise seadeid.
2. Veenduge, et operatsioonisüsteem on õigesti konfigureeritud.

Printer on keelatud või on teised võrguseaded valed

1. Vaadake protokollilehte kontrollimiseks uuesti konfiguratsioonilehte. Vajadusel lubage.
2. Konfigureerige vajadusel võrguseaded uuesti.

Tähestikuline register

Sümbolid/Numbrid

- 1. salv
 - paberi paigutus 15
 - ummistuste kõrvaldamine 77
 - ümbrikute laadimine 19
- 2. salv
 - ummistuste kõrvaldamine 80
- 2. salv ja 550-leheline salv
 - laadimine 16
 - paberi paigutus 17
- 550-leheline paberisalg
 - osanimbrid 22
- 550-leheline salv
 - ummistuste kõrvaldamine 80

A

- AirPrint 44
- akustika tehnilised andmed 10
- andmed
 - elektrilised ja akustilised 10
- Android-seadmed
 - printimine 44
- Automaatse väljalülituse viivituse seadistamine 59

D

- draiverid, toetatud 6
- dupleks
 - käsitsi (Mac) 35
 - käsitsi (Windows) 32
- dupleksprintimine
 - Mac 35
- dupleksprintimine (kahepoolne)
 - sätteid (Windows) 32
 - Windows 32
- dupleksseade
 - ummistuste kõrvaldamine 88

E

- EconoMode seadistus 59, 96
- elektrilised andmed 10
- eripaber
 - printimine (Windows) 33
- Ethernet (RJ-45)
 - asukoht 4
- etiketid
 - printimine (Windows) 33
- Explorer, toetatud versioonid
 - HP sisseehitatud veebiserver 50

F

- faksiport
 - asukoht 4

H

- HP Device Toolbox, kasutamine 50
- HP ePrint 43
- HP ePrint tarkvara 44
- HP klienditeenindus 66
- HP sisseehitatud veebiserver
 - avamine 58
 - parooli muutmine 58
- HP sisseehitatud veebiserver, kasutamine 50
- HP sisseehitatud veebiserver (EWS)
 - funktsioonid 50
- HP Utility 53
- HP Utility, Mac 53
- HP Utility Macile
 - Bonjour 53
 - funktsioonid 53
- HP Web Jetadmin 61
- HP veebiteenused
 - lubamine 48
 - rakendused 48

I

- Internet Explorer, toetatud versioonid
 - HP sisseehitatud veebiserver 50

J

- Jetadmin, HP Web 61
- juhtpaneel
 - asukoht 2

K

- kaal, printer 8
- kahepoolne printimine
 - Mac 35
 - sätteid (Windows) 32
- kassetid
 - osanimbrid 23
 - vahetamine 23
- Kiire USB 2.0 printimisport
 - asukoht 4
- kiled
 - printimine (Windows) 33
- klaviatuur
 - asukoht 2
- klienditugi
 - on-line 66
- kohtvõrk (LAN)
 - asukoht 4
- kokkuhoiu seaded 59
- kustutamine
 - talletatud tööd 42
- kuumuti
 - ummistuste kõrvaldamine 86
- käsidupleks
 - Mac 35
 - Windows 32

- L**
- laadimine
 - paber 1. salve 14
 - paber 2. salve ja 550-lehelisse salvedes 16
 - LAN port
 - asukoht 4
 - lehekülgi lehe kohta
 - valimine (Mac) 36
 - valimine (Windows) 33
 - lehekülgi minutis 5
 - liidesepordid
 - asukoht 4
 - lisaseadmed
 - osanumbrid 22
 - lisavarustus
 - tellimine 22
 - lubamine
 - salvestatud tööd 38
 - lukustamine
 - vormindi 58
- M**
- Macintosh
 - HP Utility 53
 - mitu lehekülge lehel
 - printimine (Mac) 36
 - printimine (Windows) 33
 - mobiilne printimine
 - Android-seadmed 44
 - mobiilne printimine, toetatud tarkvara 8
 - mõlemale lehepoolele printimine
 - Windows 32
 - mõlemale poolele printimine
 - käsitsi, Windows 32
 - Windows 32
 - mõõtmed, printer 8
 - mälu
 - komplektis 5
- N**
- Netscape Navigator, toetatud versioonid
 - HP sisseehitatud veebiserver 50
 - nõuded veebilehitsejale
 - HP sisseehitatud veebiserver 50
- O**
- olek
 - HP Utility, Mac 53
- online-tugi 66
- operatsioonisüsteemid, toetatud 6
- osanumbrid
 - lisaseadmed 22
 - tarvikud 22
 - toonerikassetid 22
 - varuosad 22
- P**
- paber
 - laadimine 1. salve 14
 - laadimine 2. salve ja 550-lehelisse salvede 16
 - paigutus 1. salves 15
 - paigutus 2. salves ja 550-lehelises salves 17
 - ummistused 77
 - valimine 95
 - paber, tellimine 22
 - paberisalved
 - osanumbrid 22
 - paberi sissevõtuprobleemid
 - lahendamine 70, 72
 - paberi tüübi
 - valimine (Windows) 33
 - paberi tüübid
 - valimine (Mac) 36
 - paberiummistused
 - asukoht 76
 - pordid
 - asukoht 4
 - prindidraiverid, toetatud 6
 - prindikassettide vahetamine 23
 - prindimaterjal
 - laadimine 1. salve 14
 - prinditööde salvestamine 38
 - printimine
 - talletatud tööd 41
 - printimine mõlemale poolele
 - sätteid (Windows) 32
 - privaatprintimine 38
 - puhastamine
 - paberitee 94
- R**
- rakendused
 - allalaadimine 48
 - Rakenduste menüü 48
 - RJ-45 port
 - asukoht 4
- S**
- salv, väljund
 - asukoht 2
 - salved
 - asukoht 2
 - komplektis 5
 - mahutavus 5
 - salvestatud tööd
 - lubamine 38
 - seaded
 - tehase vaikeseaded, taastamine 67
 - seerianumber
 - asukoht 3
 - sisse/välja nupp
 - asukoht 2
 - Sisseehitatud veebiserver
 - avamine 58
 - parooli muutmine 58
 - Sisseehitatud veebiserver (EWS)
 - funktsioonid 50
 - süsteeminõuded
 - HP sisseehitatud veebiserver 50
- T**
- tagaluuk
 - ummistuste kõrvaldamine 86
 - talletatud tööd
 - kustutamine 42
 - loomine (Windows) 39
 - printimine 41
 - tarkvara
 - HP Utility 53
 - tarvikud
 - kasutamine madala tasemega 68
 - madala läve sätted 68
 - olek, vaatamine utiliidiga HP Utility Macile 53
 - osanumbrid 22
 - tellimine 22
 - toonerikassettide vahetamine 23
 - tarvikute olek
 - kontrollimine 94
 - tarvikute oleku leht
 - printimine 94
 - tehase vaikeseaded, taastamine 67
 - tehase vaikeseadete taastamine 67
 - tehniline tugi
 - on-line 66

tellimine
 tarvikud ja lisavarustus 22
toitelüliti
 asukoht 2
toiteühendus
 asukoht 3
tooner
 allesjäänud väärtus 94
toonerikassetid
 osanimbrid 22
 tellimisnumbrid 23
 vahetamine 23
toonerikasseti piirkond
 ummistuste kõrvaldamine 84
toonerikassett
 kasutamine madala tasemega
 68
 madala läve sätted 68
toonerikogumisseade
 asendamine 3
tootenumber
 asukoht 3
tugi
 võrgus 66
tõrkeotsing
 probleemid paberi söötmisega
 70
 traadiga võrk 99
 ummistused 77
 võrguprobleemid 99
tööd, salvestatud
 lubamine 38
tööd, talletatud
 kustutamine 42
 loomine (Windows) 39
 printimine 41
tööde talletamine
 Windowsis 39

U

ummistused
 1. salv 77
 2. salv 80
 550-leheline salv 80
 asukoht 76
 dupleksseade 88
 kuumuti 86
 nende põhjused 77
 tagaluuk 86

toonerikasseti piirkond 84
väljastussalv 88
USB port
 asukoht 4

V
vaikeseaded, taastamine 67
varuosad
 osanimbrid 22
Veebilehed
 HP Web Jetadmin, allalaadimine
 61
Veebisaidid
 klienditugi 66
Veebiteenused
 lubamine 48
 rakendused 48
voolu
 tarbimine 10
vormindaja
 asukoht 3
võrgu abil installimine 49
võrgud
 HP Web Jetadmin 61
 printeri installimine 49
 toetatud 5
võrgu duplexi seaded, muutmine
 56
võrgu liini kiiruse seaded, muutmine
 56
võrk
 salasõna, muutmine 58
 salasõna, seade 58
väljalülitamise viivitus
 seade 60
väljastussalv
 ummistuste kõrvaldamine 88
väljundsalm
 asukoht 2

Ü

ümbrikud
 laadimine 1. salve 14
 paigutus 15
ümbrikud, laadimine 19

