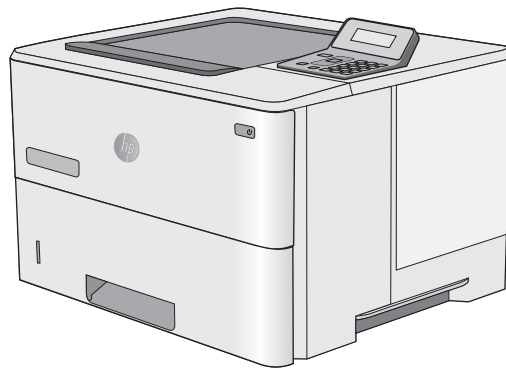




LaserJet Pro M501

Käyttöopas



M501n
M501dn



www.hp.com/support/ljM501



HP LaserJet Pro M501

Käyttöopas

Tekijänoikeus- ja käyttöoikeustiedot

© Copyright 2017 HP Development Company, L.P.

Tämän materiaalin kopioiminen, sovittaminen tai kääntäminen on kiellettyä, paitsi tekijänoikeuslain sallimilla tavoilla.

Tämän asiakirjan sisältämät tiedot voivat muuttua ilman ennakoilmoitusta.

HP-tuotteiden ja palvelujen takuut rajoittuvat kyseisten tuotteiden ja palvelujen mukana toimitettavissa nimenomaisissa takuulausekkeissa esitettyihin takuisiin. Mitään tämän julkaisun sisältöä ei tule tulkita lisätakuuksi. HP ei ole vastuussa tämän julkaisun mahdollisesti sisältämistä teknisistä tai toimituksellisista virheistä tai puutteista.

Edition 2, 8/2017

Tavaramerkkitietoja

Adobe®, Adobe Photoshop®, Acrobat® ja PostScript® ovat Adobe Systems Incorporatedin tavaramerkkejä.

Apple ja Apple-logo ovat Apple Computer, Inc:n tavaramerkkejä, jotka on rekisteröity Yhdysvalloissa ja muissa maissa / muilla alueilla. iPod on Apple Computer, Inc:n tavaramerkki. iPod on tarkoitettu vain lailliseen tai tekijänoikeuksien haltijan sallimaan kopiointiin. Älä varasta musiikkia.

Microsoft®, Windows®, Windows® XP ja Windows Vista® ovat Microsoft Corporationin Yhdysvalloissa rekisteröimiä tavaramerkkejä.

UNIX® on Open Group -yhtiön rekisteröimä tavaramerkki.

Sisällysluettelo

1 Tulostimen yleiskuvas	1
Tulostinnäkymät	2
Tulostin edestä	2
Tulostin takaa	3
Liitäntäportit	4
Ohjauspaneelin näkymä	4
Tulostimen tekniset tiedot	5
Tekniset tiedot	5
Tuetut käyttöjärjestelmät	6
Mobiilitulostusratkaisut	8
Tulostimen mitat	8
Virrankulutus, sähkötekniset tiedot ja äänipäästöt	10
Käyttöympäristöalue	10
Tulostimen laitteiston ja ohjelmiston asennus	11
2 Paperilokerot	13
Lokeron 1 täyttäminen (monikäyttölokero)	14
Johdanto	14
Lokeron 1 paperin suunta	15
Paperin lisääminen lokeroihin 2 ja 3	16
Johdanto	16
Paperin suunta lokerossa 2 ja 550 arkin lokerossa	17
Kirjekuorten lisääminen ja tulostaminen	19
Johdanto	19
Kirjekuorten tulostaminen	19
Kirjekuorien suunta	19
3 Tarvikkeet, lisävarusteet ja osat	21
Tarvikkeiden, lisävarusteiden ja osien tilaaminen	22
Tilaaminen	22
Tarvikkeet ja lisävarusteet	22

Asiakkaan korjattavissa olevat osat	22
Värikasetin vaihtaminen	24
Johdanto	24
Värikasetin tiedot	24
Kasetin poistaminen ja uudelleenasetaminen	25
4 Tulostus	29
Tulostustehtävät (Windows)	30
Tulostaminen (Windows)	30
Automaattinen molemmille puolille tulostaminen (Windows)	32
Manuaalinen tulostaminen molemmille puolille (Windows)	32
Useiden sivujen tulostaminen arkille (Windows)	33
Paperityypin valitseminen (Windows)	33
Tulostuksen lisätehtävät	33
Tulostustehtävät (OS X)	34
Tulostaminen (OS X)	34
Automaattinen molemmille puolille tulostaminen (OS X)	34
Manuaalinen tulostaminen molemmille puolille (OS X)	34
Useiden sivujen tulostaminen arkille (OS X)	35
Paperityypin valitseminen (OS X)	35
Tulostuksen lisätehtävät	35
Tulostustöiden tallentaminen USB-muistitikulle myöhempää tulostusta varten	37
Johdanto	37
Ennen aloittamista	37
Tulostimen määrittäminen työn säilytystä varten	37
Vaihe 1: USB-muistitikun asentaminen	37
Vaihe 2: Tulostinohjaimen päivitys	38
Tallennetun työn luominen (Windows)	38
Tallennetun työn tulostaminen	40
Tallennetun työn poistaminen	41
Työn kirjanpitoa varten tulostimeen lähetettävät tiedot	41
Mobiilitulostus	42
Johdanto	42
HP ePrint via email -sähköpostitulostus	42
HP ePrint -ohjelmisto	43
AirPrint	43
Google Cloud Print	43
Androidin sulautettu tulostus	44
5 Tulostimen hallinta	45
HP:n verkkopalvelusovellukset	46

Tulostimen yhteystyyppin muuttaminen (Windows)	47
Lisäasetusten määrittäminen HP:n sulautetulla Web-palvelimella (EWS) ja HP Device Toolbox -ohjelmistolla (Windows)	48
Lisäasetukset OS X:n HP Utility -ohjelmistolla	51
HP-apuohjelman avaaminen	51
HP-apuohjelman ominaisuudet	51
IP-verkkoasetusten määrittäminen	53
Johdanto	53
Tulostimen jakamista koskeva vastuuvapauslauseke	53
Verkkoasetusten tarkasteleminen tai muuttaminen	53
Tulostimen nimen vaihtaminen verkossa	53
IPv4:n TCP/IP-parametrien määrittäminen manuaalisesti ohjauspaneelista	54
Yhteysnopeuden ja kaksisuuntaisen tiedonsiirron asetukset	54
Tulostimen suojausominaisuudet	56
Johdanto	56
Järjestelmän salasanan määrittäminen tai vaihtaminen HP:n sulautetun web-palvelimen avulla	56
Ohjainkortin lukitseminen	56
Energiansäästöasetukset	57
Johdanto	57
Tulostaminen EconoMode-tilassa	57
Automaattisen sammutusviiveen asettaminen ja tulostimen virrankäytön määrittäminen enintään 1 wattiin	57
Sammutusviiveasetuksen määrittäminen	58
HP Web Jetadmin	59
Laiteohjelmiston päivittäminen	60
Tapa 1: Laiteohjelmiston päivittäminen ohjauspaneelissa	60
Menetelmä 2: Päivitä laiteohjelmisto päivitysapuohjelman kanssa	60
6 Ongelmien ratkaiseminen	63
Asiakastuki	64
Alkuperäisten oletusasetusten palauttaminen	65
Viesti Muste on vähissä tai Muste on erittäin vähissä näkyy tulostimen ohjauspaneelissa	66
Erittäin vähissä -asetusten muuttaminen	66
Tilaa tarvikkeita	66
Tulostin ei poimi paperia tai siinä on syöttöongelmia	68
Johdanto	68
Tulostin ei poimi paperia	68
Tulostin poimii useita paperiarkkeja	70
Paperitukosten poistaminen	74
Johdanto	74
Tukoksen sijainti	74

Toistuvatko paperitukokset usein?	75
Lokeron 1 paperitukosten poistaminen	75
Paperitukosten poistaminen lokeroista 2 ja 550 arkin lokeroista	78
Paperitukosten poistaminen värikasettialueelta	82
Paperitukosten poistaminen takaluukusta ja kiinnitysyksikön alueelta (M501n-mallit)	84
Paperitukosten poistaminen tulostelokerosta	86
Paperitukosten poistaminen kääntöyksiköstä (M501dn-mallit)	86
Tulostuslaadun parantaminen	91
Johdanto	91
Tulostaminen toisesta ohjelmasta	91
Tulostustyön paperityyppiasetuksen tarkistaminen	91
Paperityyppiasetuksen tarkistaminen (Windows)	91
Paperityyppiasetuksen tarkistaminen (OS X)	91
Tarkista värikasetin tila	92
Tulostimen puhdistaminen	92
Puhdistussivun tulostaminen	92
Värikasetin visuaalinen tarkistaminen	93
Paperin ja tulostusympäristön tarkistaminen	93
Vaihe 1: Käytä paperia, joka täyttää HP:n asettamat vaatimukset	93
Vaihe 2: Ympäristön tarkistaminen	93
Vaihe 3: Yksittäisen lokeron kohdistuksen määrittäminen	94
EconoMode-asetusten tarkistaminen	94
Toisen tulostinohjaimen kokeileminen	95
Kiinteän verkon ongelmien ratkaiseminen	97
Johdanto	97
Heikko fyysinen yhteys	97
Tietokone käyttää virheellistä IP-osoitetta tulostimelle	97
Tietokone ei saa yhteyttä tulostimeen	97
Tulostin käyttää verkolle virheellisiä yhteys- ja kaksisuuntaisuusasetuksia	98
Uudet ohjelmat saattavat aiheuttaa yhteensopivuusongelmia	98
Tietokone tai työasema saattaa olla väärin määritetty	98
Tulostin on poistettu käytöstä, tai muut verkkoasetukset ovat virheellisiä	98

Hakemisto	99
-----------------	----

1 Tulostimen yleiskuvaus

- [Tulostinnäkymät](#)
- [Tulostimen tekniset tiedot](#)
- [Tulostimen laitteiston ja ohjelmiston asennus](#)

Lisätietoja:

Seuraavat tiedot pitävät paikkansa julkaisuhetkellä. Ajankohtaisia tietoja on kohdassa www.hp.com/support/ljM501.

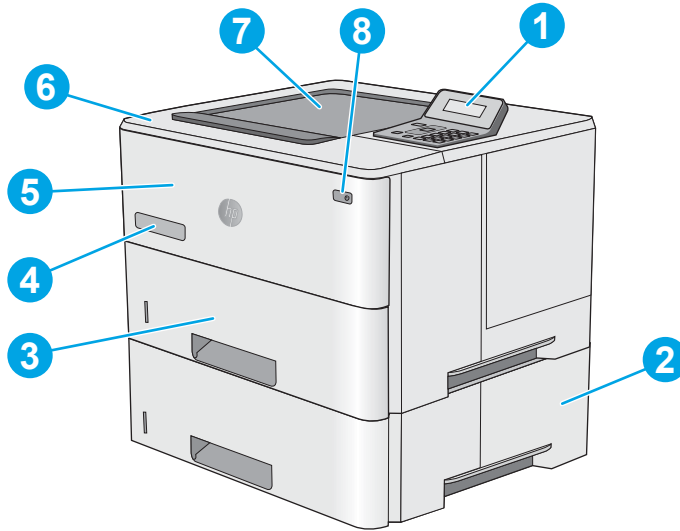
HP-tulostimen kaikenkattavassa ohjeessa on seuraavat tiedot:

- Asennus ja määrittäminen
- Opi ja käytä
- Ongelmien ratkaiseminen
- Ohjelmisto- ja laiteohjelmistopäivitysten lataaminen
- Asiakastukifoorumit
- Tietoja takuusta ja säännöksistä

Tulostinnäkymät

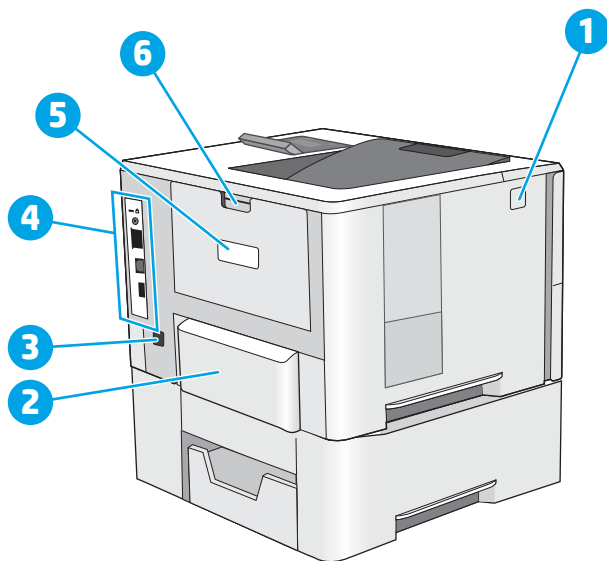
- [Tulostin edestä](#)
- [Tulostin takaa](#)
- [Liitännäportit](#)
- [Ohjauspaneelin näkymä](#)

Tulostin edestä



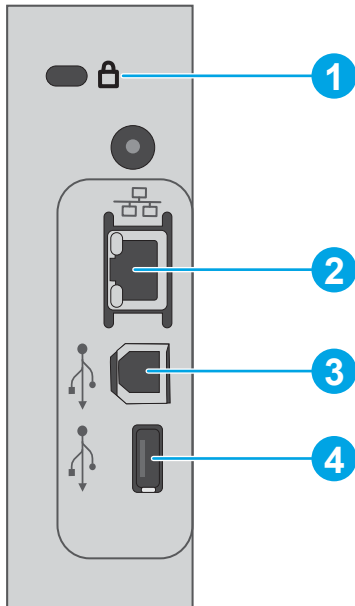
1	Kaksirivinen ohjauspaneeli ja näppäimistö
2	Valinnainen 1 x 550 arkin paperinsyöttölaite, lokero 3
3	Lokero 2
4	Mallinimi
5	Lokero 1
6	Yläkansi (peittää värikasetin)
7	Perustulostuslokero
8	Virtapainike

Tulostin takaa



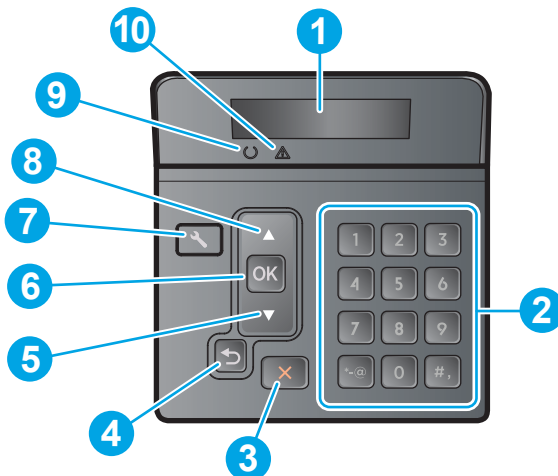
1	Yläkannen vapautuspainike
2	Pölysuojus lokeroille 2 (nousee ylös, kun lokeroon asetetaan Legal-kokoista paperia)
3	Virtaliitäntä
4	Liitäntäportit
5	Sarjanumeron ja laitemallin tarra
6	Takaluukku

Liitäntäportit






1	Paikka vaijerityyppiselle turvalukolle
2	LAN-verkon (LAN) Ethernet (RJ-45) -verkkoportti
3	Hi-Speed USB 2.0 -tulostusportti
4	USB-isäntäportti töiden säilytystoiminnolle (vaatii vähintään 16 Gt:n USB-muistitikon)


Ohjauspaneelin näkymä



1	Ohjauspaneelin näyttö	Tässä näytössä on tilatiedot, valikot, ohjetiedot ja virheilmoitukset.
2	Numeronäppäimistö	Anna numeroarvoja näillä painikkeilla.

3	Peruuta-painike 	Painamalla tätä painiketta voit peruuttaa tulostustyön tai poistua ohjauspaneelin valikoista.
4	Paluunuoli-painike 	Tällä painikkeella voit tehdä seuraavat toiminnot: <ul style="list-style-type: none"> ohjauspaneelin valikkojen sulkeminen palaaminen edelliseen valikkoon alivalikkoluettelossa palaaminen edelliseen valikkokohtaan alivalikkoluettelossa (tallentamatta valikkokohdan muutoksia).
5	Alanuoli ▼ -painike	Tällä painikkeella siirrytään valikoissa ja pienennetään näytössä näkyvää arvoa.
6	OK-painike	Painamalla OK-painiketta voit tehdä seuraavat toiminnot: <ul style="list-style-type: none"> ohjauspaneelin valikkojen avaaminen alivalikon avaaminen ohjauspaneelin näytössä valikkokohtien avaaminen joidenkin virheiden kuittaaminen tulostustyön käynnistäminen ohjauspaneelin kehoitteesta (esimerkiksi kun näytössä on ilmoitus Jatka painamalla OK-painiketta).
7	Asetukset  -painike	Avaa Asetukset -valikko painamalla tätä painiketta.
8	▲ Ylänuolipainike	Tällä painikkeella siirrytään valikoissa ja suurennetaan näytössä näkyvää arvoa.
9	Valmis-valo (vihreä)	Valo palaa, kun tulostin on valmis tulostamaan. Valo vilkkuu, kun tulostin vastaanottaa tulostustietoja.
10	Huomio-valo (punainen)	Valo vilkkuu, kun tulostin tarvitsee käyttäjän toimia.

Tulostimen tekniset tiedot

 **TÄRKEÄÄ:** Seuraavat tiedot ovat asianmukaisia julkaisuhetkellä, mutta ne voivat muuttua. Ajankohtaisia tietoja on osoitteessa www.hp.com/support/ljM501.

- [Tekniset tiedot](#)
- [Tuetut käyttöjärjestelmät](#)
- [Mobiilitulostusratkaisut](#)
- [Tulostimen mitat](#)
- [Virrankulutus, sähkötekniset tiedot ja äänipäästöt](#)
- [Käyttöympäristöalue](#)

Tekniset tiedot

Mallinimi		M501n	M501dn
Tuotenumero		J8H60A	J8H61A
Paperinkäsittely	Lokero 1 (100 arkin lokero)	✓	✓

Mallinimi		M501n	M501dn
Tuotenumero		J8H60A	J8H61A
	Lokero 2 (550 arkin lokero)	✓	✓
	1 x 550 arkin paperinsyöttölaite	Valinnainen	Valinnainen
	Automaattinen kaksipuolinen tulostus	Ei tuettu	✓
Liitettävyys	10/100/100 Ethernet LAN -liitäntä IPv4:n ja IPv6:n kanssa	✓	✓
	Hi-speed USB 2.0	✓	✓
Muisti	256 Mt DDR3-muistia	✓	✓
Ohjauspaneelin näyttö ja syöttö	Kaksirivinen graafinen näyttö ja 10-näppäiminen näppäimistö	✓	✓
Tulostus	Tulostaa 45 sivua minuutissa (sivua/min) Letter-koossa ja 43 sivua/min A4-koossa	✓	✓
	Työn tallennus / PIN-koodilla suojattu tulostus	✓	✓
	(Vaatii vähintään 16 Gt:n USB-muistitikun.)		

Tuetut käyttöjärjestelmät

Seuraavat tiedot koskevat tulostinkohtaisia Windows PCL 6- ja OS X -tulostinohjaimia.

Windows: HP:n ohjelmiston asennusohjelma asentaa HP PCL.6-, HP PCL-6- tai HP PCL 6 -ohjaimen Windows-käyttöjärjestelmästä riippuen sekä muita valinnaisia ohjelmia täyttä asennusohjelmaa käytettäessä. Katso lisätietoja ohjelmiston asennushuomautuksista.

OS X: Tulostin tukee Mac-tietokoneita. Lataa HP Easy Start -sovellus joko osoitteesta 123.hp.com tai Print Support -sivulta ja asenna HP-tulostinohjain ja -apuohjelma HP Easy Start -sovelluksen avulla. HP Easy Start -sovellus ei sisälly pakkauksen mukana toimitettuun CD-levyyn.


1. Siirry osoitteeseen 123.hp.com.
2. Lataa tulostinohjelmisto ohjeiden mukaan.


Linux: Linux-tietoja ja -tulostinohjaimia on saatavana osoitteesta hplipopensource.com/hplip-web/index.html.

UNIX: UNIX®-tietoja ja -tulostinohjaimia on saatavana osoitteesta www.hp.com/go/unixmodelscrips.

Käyttöjärjestelmä	Tulostinohjain asennettu	Huomautukset
Windows® XP SP3 tai uudemmat, 32-bittinen	Tulostinkohtainen HP PCL.6 -tulostinohjain on asennettu tähän käyttöjärjestelmään ohjelmiston perusasennuksen yhteydessä. Perusasennusohjelma asentaa ainoastaan ohjaimen.	Ohjelmiston täyttä asennusohjelmaa ei tueta tässä käyttöjärjestelmässä. Microsoft lopetti Windows XP -käyttöjärjestelmän yleisen tuen huhtikuussa 2009. HP tarjoaa kuitenkin edelleen parasta mahdollista tukea vanhalle XP-käyttöjärjestelmälle.
Windows Vista®, 32-bittinen	Tulostinkohtainen HP PCL.6 -tulostinohjain on asennettu tähän käyttöjärjestelmään ohjelmiston perusasennuksen yhteydessä. Perusasennusohjelma asentaa ainoastaan ohjaimen.	Ohjelmiston täyttä asennusohjelmaa ei tueta tässä käyttöjärjestelmässä.

Käyttöjärjestelmä	Tulostinohjain asennettu	Huomautukset
Windows Server 2003 SP2 tai uudempi, 32-bittinen	Tulostinkohtainen HP PCL.6 -tulostinohjain on asennettu tähän käyttöjärjestelmään ohjelmiston perusasennuksen yhteydessä. Perusasennusohjelma asentaa ainoastaan ohjaimen.	Ohjelmiston täyttä asennusohjelmaa ei tueta tässä käyttöjärjestelmässä. Käytä 64-bittisissä käyttöjärjestelmissä UPD-ohjaimia. Microsoft lopetti Windows Server 2003 käyttöjärjestelmän yleisen tuen heinäkuussa 2010. HP tarjoaa kuitenkin edelleen parasta mahdollista tukea Server 2003 käyttöjärjestelmälle.
Windows 7 SP1 tai uudempi, 32- ja 64-bittinen	Tulostinkohtainen HP PCL 6 -tulostinohjain on asennettu tähän käyttöjärjestelmään ohjelmiston täyden asennuksen yhteydessä.	
Windows 8, 32- ja 64-bittinen	Tulostinkohtainen HP PCL-6 -tulostinohjain on asennettu tähän käyttöjärjestelmään ohjelmiston perusasennuksen yhteydessä.	Windows 8 RT -tuki tarjotaan Microsoft IN OS -version 4 kautta (32-bittinen ohjain).
Windows 8.1, 32- ja 64-bittinen	Tulostinkohtainen HP PCL-6 -tulostinohjain on asennettu tähän käyttöjärjestelmään ohjelmiston perusasennuksen yhteydessä.	Windows 8.1 RT -tuki tarjotaan Microsoft IN OS -version 4 kautta (32-bittinen ohjain).
Windows 10, 32- ja 64-bittinen	Tulostinkohtainen HP PCL-6 -tulostinohjain on asennettu tähän käyttöjärjestelmään ohjelmiston perusasennuksen yhteydessä.	
Windows Server 2008 SP2, 32-bittinen	Tulostinkohtainen HP PCL.6 -tulostinohjain on asennettu tähän käyttöjärjestelmään ohjelmiston perusasennuksen yhteydessä.	
Windows Server 2008 SP2, 64-bittinen	Tulostinkohtainen HP PCL 6 -tulostinohjain on asennettu tähän käyttöjärjestelmään ohjelmiston perusasennuksen yhteydessä.	
Windows Server 2008 R2, SP 1, 64-bittinen	Tulostinkohtainen HP PCL 6 -tulostinohjain on asennettu tähän käyttöjärjestelmään ohjelmiston perusasennuksen yhteydessä.	
Windows Server 2012, 64-bittinen	Ohjelmiston asennusohjelma ei tue Windows Server 2012 -versiota, mutta tulostinkohtaiset HP PCL 6- ja HP PCL-6 -tulostinohjaimet tukevat sitä.	Lataa HP PCL 6- tai PCL-6-ohjain HP:n verkkosivustosta www.hp.com/support/ljM501 ja asenna se Windowsin Ohjattu tulostimen asennus -toiminnolla.
Windows Server 2012 R2, 64-bittinen	Ohjelmiston asennusohjelma ei tue Windows Server 2012 -versiota, mutta tulostinkohtaiset HP PCL 6- ja HP PCL-6 -tulostinohjaimet tukevat sitä.	Lataa HP PCL 6- tai PCL-6-ohjain HP:n verkkosivustosta www.hp.com/support/ljM501 ja asenna se Windowsin Ohjattu tulostimen asennus -toiminnolla.
OS X 10.9 Mavericks, OS X 10.10 Yosemite ja OS X 10.11 El Capitan	OS X -tulostinohjain ja -tulostusapuohjelma ovat ladattavissa osoitteesta 123.hp.com . HP:n OS X -asennusohjelmisto ei sisälly pakkauksen mukana toimitettuun CD-levyyn.	Lataa HP Easy Start -sovellus joko osoitteesta 123.hp.com tai Print Support -sivulta ja asenna HP-tulostinohjain ja -apuohjelma HP Easy Start -sovelluksen avulla. 1. Siirry osoitteeseen 123.hp.com . 2. Lataa tulostinohjelmisto ohjeiden mukaan.


 **HUOMAUTUS:** Päivitetty luettelo tuetuista käyttöjärjestelmistä on osoitteessa www.hp.com/support/ljM501 HP:n kaikenkattavassa ohjeessa.

 **HUOMAUTUS:** Saat lisätietoja työasema- ja palvelinkäyttöjärjestelmistä sekä tulostimen HP UPD PCL6-, UPD PCL 5- ja UPD PS -ohjaintuesta siirtymällä osoitteeseen www.hp.com/go/upd ja valitsemalla **Tuotetiedot-**välilehden.

Mobiilitulostusratkaisut

Tulostin tukee seuraavia mobiilitulostusohjelmistoja:

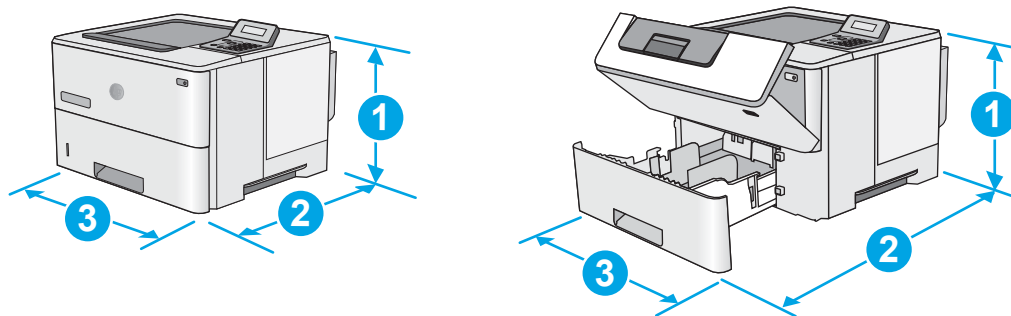
- HP ePrint ohjelmisto

 **HUOMAUTUS:** HP ePrint -ohjelmisto tukee seuraavia käyttöjärjestelmiä: Windows 7 SP 1 (32- ja 64-bittinen), Windows 8 (32- ja 64-bittinen), Windows 8.1 (32- ja 64-bittinen), Windows 10 (32- ja 64-bittinen) ja OS X -versiot 10.9 Mavericks, 10.10 Yosemite ja 10.11 El Capitan.

- HP ePrint -sähköpostitulostus (edellyttää, että HP-verkkopalvelut ovat käytössä ja että tulostin on rekisteröity HP Connected -sivustossa)
- HP ePrint -sovellus (saatavilla Android-, iOS- ja Blackberry-laitteille)
- HP All-in-One Remote -sovellus iOS- ja Android-laitteille
- Googlen pilvitulostus
- AirPrint
- Android-tulostus

Tulostimen mitat

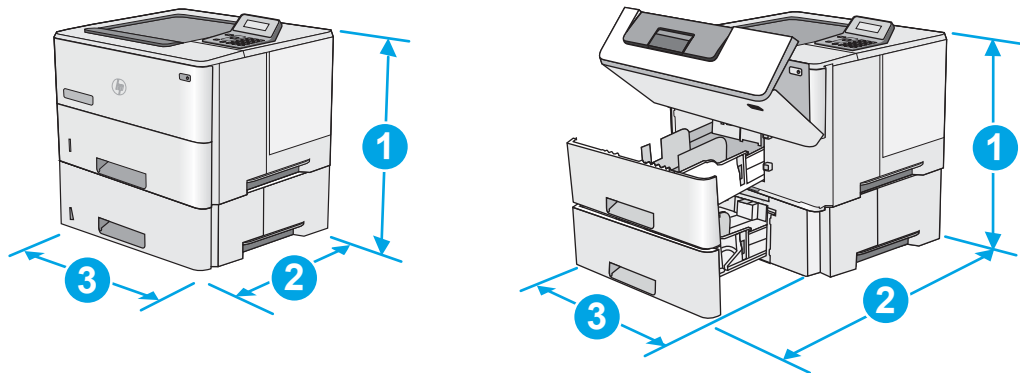
Kuva 1-1 Perustulostimen mitat



	Tulostin kokonaan suljettuna	Tulostin kokonaan avattuna
1. Korkeus	289 mm	289 mm
2. Syvyys	Lokeron 2 pölysuojus suljettuna: 376 mm	569 mm
	Lokeron 2 pölysuojus avattuna: 444 mm	

	Tulostin kokonaan suljettuna	Tulostin kokonaan avattuna
3. Leveys	410 mm	410 mm
Paino	11,6 kg	

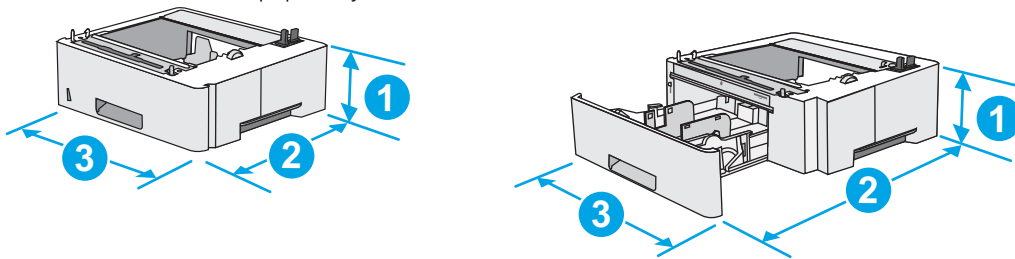
Kuva 1-2 Tulostimen ja 1 x 550 arkin paperinsyöttölaitteen mitat



	Tulostin ja lisälaitteet täysin suljettuina	Tulostin ja lisälaitteet täysin avattuina
1. Korkeus	419 mm	419 mm
2. Syvyys	Lokeron 2 pölysuojus suljettuna: 376 mm Lokeron 2 pölysuojus avattuna: 444 mm	569 mm
3. Leveys	410 mm	410 mm
Paino	15,4 kg	

¹ Nämä arvot voivat muuttua. Lisätietoja on osoitteessa www.hp.com/support/ljM501.

Kuva 1-3 1 x 550 arkin paperinsyöttölaitteen mitat



1. Korkeus	130 mm
2. Syvyys	Lokero suljettuna: 376 mm Lokero avattuna: 569 mm
3. Leveys	410 mm
Paino	3,8 kg

Virrankulutus, sähkötekniset tiedot ja äänipäästöt

Viimeisimmät tiedot ovat osoitteessa www.hp.com/support/ljM501.

⚠ HUOMIO: Virtavaatimukset ovat sen maan/alueen mukaisia, jossa tulostin on myyty. Älä muunna käyttöjännitteitä. Tämä voi vahingoittaa tulostinta ja mitätöidä tulostimen takuun.

Käyttöympäristöalue

Taulukko 1-1 Käyttöympäristömääritykset

Ympäristö	Suositus	Sallittu
Lämpötila	17 - 25 °C	15–32,5 °C
Suhteellinen kosteus	Suhteellinen ilmankosteus 30 - 70 %	Suhteellinen ilmankosteus 10 - 80 %
Korkeus	Ei käytössä	0–3000 m

Tulostimen laitteiston ja ohjelmiston asennus

Perusasennusohjeita on tulostimen mukana toimitetussa pika-asennusohjeessa ja käyttöoppaassa. Lisätietoja on HP:n tuessa Internetissä.

Siirry HP:n kaikenkattavaan ohjeeseen osoitteessa www.hp.com/support/ljM501. Etsi seuraava tuki:

- Asennus ja määrittäminen
- Opi ja käytä
- Ongelmien ratkaiseminen
- Ohjelmisto- ja laiteohjelmistopäivitysten lataaminen
- Asiakastukifoorumit
- Tietoja takuusta ja säännöksistä

2 Paperilokerot

- [Lokeron 1 täyttäminen \(monikäyttölokeron\)](#)
- [Paperin lisääminen lokeroihin 2 ja 3](#)
- [Kirjekuorten lisääminen ja tulostaminen](#)

Lisätietoja:

Seuraavat tiedot pitävät paikkansa julkaisuhetkellä. Ajankohtaisia tietoja on kohdassa www.hp.com/support/ljM501.

HP-tulostimen kaikenkattavassa ohjeessa on seuraavat tiedot:

- Asennus ja määrittäminen
- Opi ja käytä
- Ongelmien ratkaiseminen
- Ohjelmisto- ja laiteohjelmistopäivitysten lataaminen
- Asiakastukifoorumit
- Tietoja takuusta ja säännöksistä

Lokeron 1 täyttäminen (monikäyttölokero)

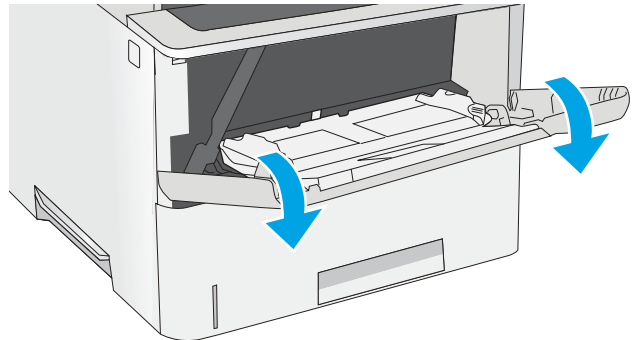
Johdanto

Seuraavaksi kerrotaan paperin lisäämisestä lokeroon 1. Tähän lokeroon mahtuu 100 arkkiä paperia, jonka paino on 75 g/m².

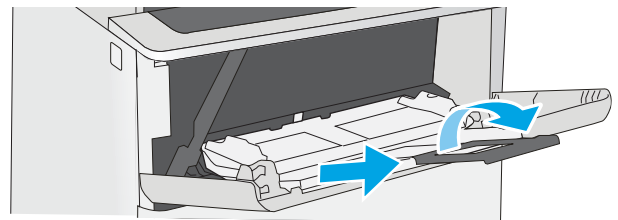
 **HUOMAUTUS:** valitse oikea paperityyppi tulostinohjaimesta ennen tulostamista.

 **HUOMIO:** älä lisää tai poista paperia lokeroista 1 tulostuksen aikana, jotta ei synny tukosta.

1. Tartu lokeron 1 jommallakummalla sivulla olevaan kahvaan ja avaa lokero vetämällä sitä eteenpäin.



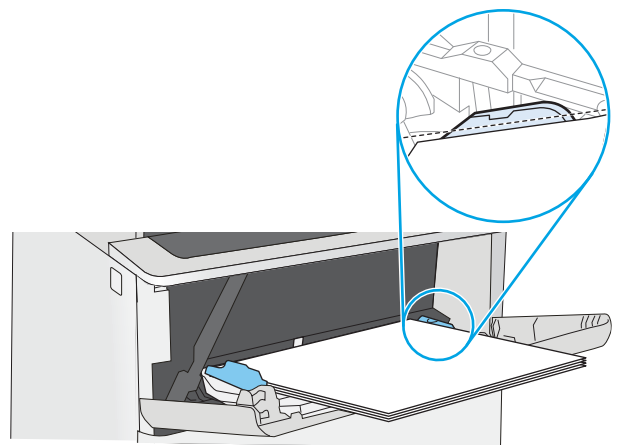
2. Tue paperia vetämällä lokeron jatkoalusta ulos.



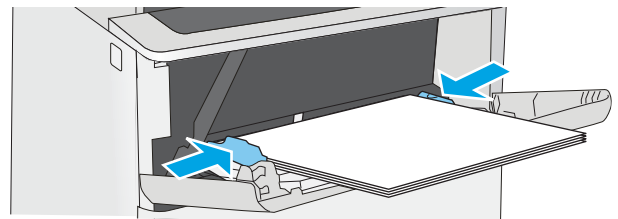
3. Levitä paperinohjaimet oikeaan leveyteen ja aseta sitten paperia lokeroon. Lisätietoja paperin suunnan määrittämisestä on kohdassa [Lokeron 1 paperin suunta sivulla 15](#).

Varmista, että paperi mahtuu paperinohjainten täyttörajojen sisään.

HUOMAUTUS: pinon enimmäiskorkeus on 10 mm tai keskimäärin 100 arkkiä paperia, jonka paino on 75 g.

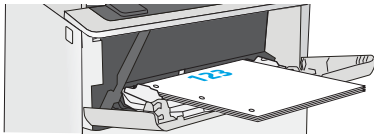
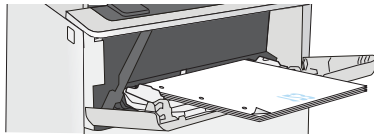


4. Säädä sivuohjaimet niin, että ne koskettavat kevyesti paperinippua, mutta eivät taivuta paperia.



Lokeron 1 paperin suunta


Kun käytät paperia, joka on lisättävä tietynsuuntaisesti, lisää se seuraavan taulukon mukaisesti.


Paperityyppi	Yksipuolinen tulostaminen	Kaksipuolinen tulostaminen
Kirjelomake, esipainettu tai reilitetty	Tulostettava puoli ylöspäin Yläreuna edellä tulostimeen	Tulostettava puoli alaspäin Alareuna edellä tulostimeen
		

Paperin lisääminen lokeroihin 2 ja 3

Johdanto

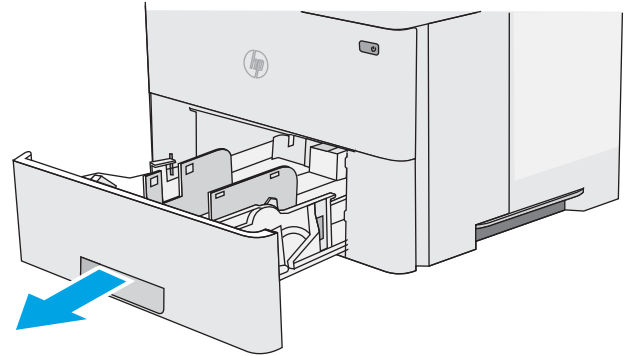
Seuraavaksi kerrotaan paperin lisäämisestä lokeroon 2 ja valinnaiseen 550 arkin lokeroon 3 (osanumero F2A72A). Valinnaiseen lokeroon mahtuu 550 arkkiä paperia, jonka paino on 75 g/m².

 **HUOMAUTUS:** Paperi lisätään 550 arkin lokeroon 3 samalla tavalla kuin lokeroon 2. Tässä on näytetty vain lokero 2.

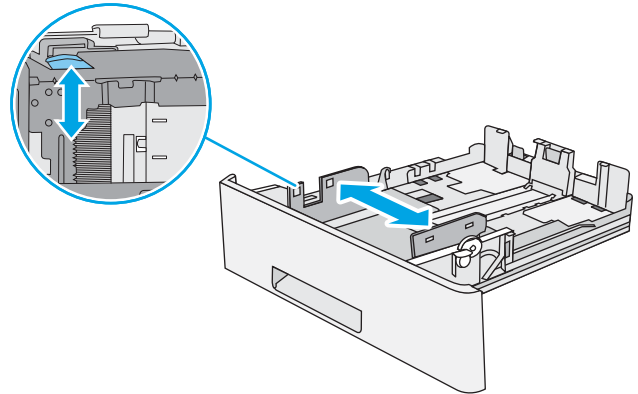
 **HUOMIO:** Avaa enintään yksi paperilokero kerrallaan.

1. Avaa lokero.

HUOMAUTUS: Älä avaa lokeroa, kun se on käytössä.

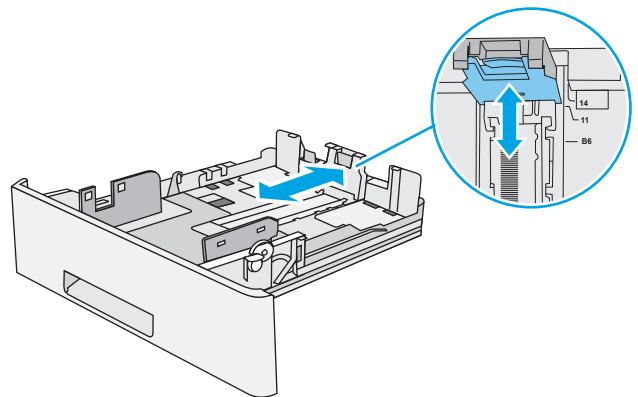


2. Ennen paperin lisäämistä säädä paperin leveysohjaimet puristamalla säätösarjoja ja siirtämällä ohjaimet käytetyn paperin mukaiseen kohtaan.



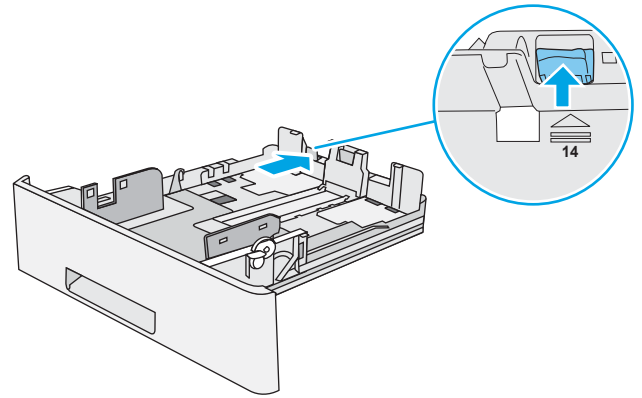
3. Säädä paperin pituusohjain puristamalla säätösarjaa ja siirtämällä ohjain käytetyn paperin mukaiseen kohtaan.

HUOMAUTUS: Kun lokero on vedetty ulos, paperin koon osoitin siirtyy kohdasta A4 kohtaan 14.



4. Jos haluat lisätä Legal-kokoista paperia lokeroon, purista lokeron takaosassa olevaa vipua (vasemmalla) ja säädä lokero oikean kokoiseksi.

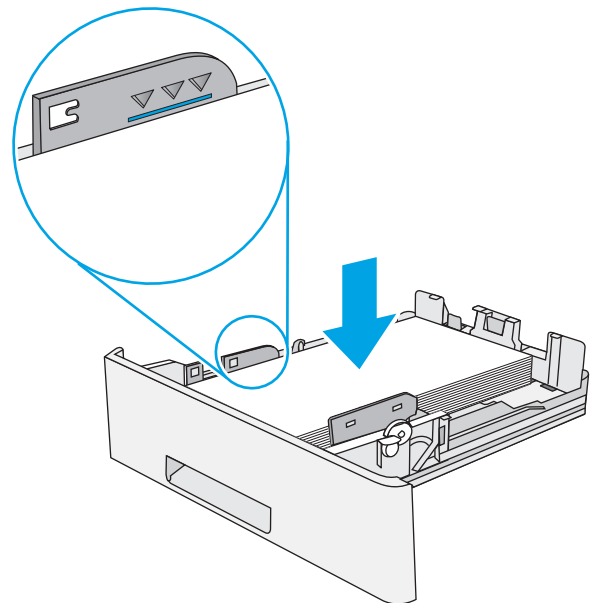
HUOMAUTUS: Tämä ei koske muita paperikokoja.



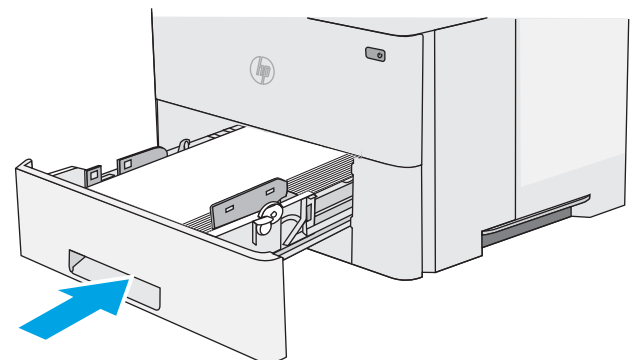
5. Lisää paperi lokeroon. Lisätietoja paperin suunnan määrittämisestä on kohdassa [Paperin suunta lokerossa 2 ja 550 arkin lokerossa sivulla 17](#).

HUOMAUTUS: Älä säädä paperinohjaimia tiukasti paperipinoa vasten. Säädä ohjaimet oikeaan lokeron pykälään tai merkintään.

HUOMAUTUS: Jotta paperitukoksia ei pääse syntymään, säädä paperinohjaimet oikeaan kokoon äläkä ylitäytä lokeroa. Varmista, että pinon yläreuna jää täyttörajan alapuolelle (ks. kuvan suurennos).



6. Sulje lokero.



Paperin suunta lokerossa 2 ja 550 arkin lokerossa

Kun käytät paperia, joka on lisättävä tietynsuuntaisesti, lisää se seuraavan taulukon mukaisesti.

Paperityyppi

Yksipuolinen tulostaminen**Kaksipuolinen tulostaminen**

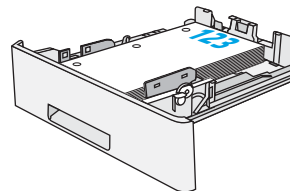
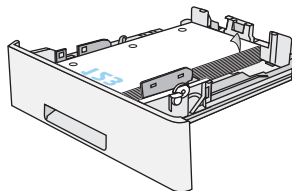
Kirjelomake, esipainettu tai rei'itetty

Tulostettava puoli alaspäin

Tulostettava puoli ylöspäin

Yläreuna lokeron etuosaa kohti

Alareuna lokeron etuosaa kohti



Kirjekuorten lisääminen ja tulostaminen


Johdanto


Seuraavaksi kerrotaan kirjekuorten lisäämisestä ja tulostamisesta. Tulosta kirjekuoria vain lokeroista 1. Lokeroon 1 mahtuu enintään 10 kirjekuorta.

Jos haluat tulostaa kirjekuoria käsinsyötöllä, valitse tulostinohjaimen oikeat asetukset näiden ohjeiden avulla. Lisää kirjekuoret lokeroon, kun tulostustyö on lähetetty tulostimeen.

Kirjekuorten tulostaminen

1. Valitse ohjelmistossa **Tulosta**.
2. Valitse laite tulostinluettelosta, ja avaa tulostinohjain valitsemalla sitten **Ominaisuudet** tai **Määrittelyt**.

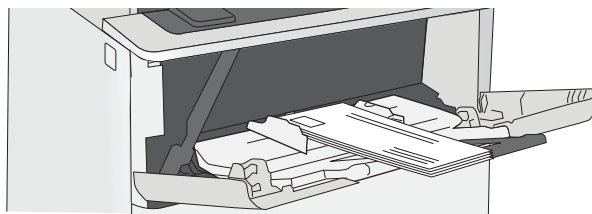
 **HUOMAUTUS:** Painikkeen nimi vaihtelee ohjelmien mukaan.

 **HUOMAUTUS:** Siirry asetuksiin Windows 8- tai 8.1-version aloitusnäytöstä valitsemalla **Laitteet, Tulosta** ja valitse sitten tulostin.

3. Valitse **Paperi/laatu**-välilehti.
4. Valitse kirjekuorten oikea paperikoko avattavasta **Paperikoko**-valikosta.
5. Valitse avattavasta **Paperityyppi**-valikosta **Kirjekuori**.
6. Valitse avattavasta **Paperilähde**-valikosta **Käsinsyöttö**.
7. Valitse **OK**, jolloin **Asiakirjan ominaisuudet** -valintaikkuna sulkeutuu.
8. Tulosta työ valitsemalla **Tulosta**-valintaikkunasta **OK**.

Kirjekuorien suunta

Lisää kirjekuoret lokeroon 1 tulostuspuoli ylöspäin ja lyhyt postimerkkipää edellä tulostimeen.



3 Tarvikkeet, lisävarusteet ja osat

- [Tarvikkeiden, lisävarusteiden ja osien tilaaminen](#)
- [Värikasetin vaihtaminen](#)

Lisätietoja:

Seuraavat tiedot pitävät paikkansa julkaisuhetkellä. Ajankohtaisia tietoja on kohdassa www.hp.com/support/ljM501.

HP-tulostimen kaikenkattavassa ohjeessa on seuraavat tiedot:

- Asennus ja määrittäminen
- Opi ja käytä
- Ongelmien ratkaiseminen
- Ohjelmisto- ja laiteohjelmistopäivitysten lataaminen
- Asiakastukifoorumit
- Tietoja takuusta ja säännöksistä

Tarvikkeiden, lisävarusteiden ja osien tilaaminen

Tilaaminen

Tilaa tarvikkeita ja paperia	www.hp.com/go/suresupply
Tilaa aitoja HP:n osia tai lisävarusteita	www.hp.com/buy/parts
Tilaaminen huollon tai tuotetuen kautta	Ota yhteys HP:n valtuuttamaan huoltoon tai tukipalveluun.
Tilaaminen HP:n sulautetulla Web-palvelimella (EWS)	Voit käyttää toimintoa kirjoittamalla tulostimen IP-osoitteen tai isäntänimen tuetun Web-selaimen osoite-/URL-kenttään. HP:n sulautetussa Web-palvelimessa on linkki HP SureSupply -sivustolle, josta voit tilata alkuperäisiä HP-tarvikkeita eri tavoilla.

Tarvikkeet ja lisävarusteet

Kohde	Kuvaus	Kasetin numero	Tuotenumero
Tarvikkeet			
HP 87A -mustekasetti, musta, alkuperäinen, LaserJet	Musta vaihtoperuskasetti	87A	CF287A
HP 87X -mustekasetti, riittoisa, musta, alkuperäinen, LaserJet	Musta vaihtoriittokasetti	87X	CF287X
Lisälaitteet			
1 x 550 arkin paperinsyöttölaite	Valinnainen 550 arkin paperinsyöttölaite	Ei käytettävissä	F2A72A

Asiakkaan korjattavissa olevat osat

Asiakkaan korjattavissa olevia osia (CSR) on saatavilla useille HP LaserJet -tulostimille korjausajan lyhentämiseksi. Lisätietoja CSR-ohjelmasta ja sen eduista on osoitteissa www.hp.com/go/csr-support ja www.hp.com/go/csr-faq.

Aitoja HP:n vaihto-osia voi tilata osoitteessa www.hp.com/buy/parts tai ottamalla yhteyttä valtuutettuun HP-jälleenmyyjään tai -tukipalveluun. Tilauksen yhteydessä tarvitaan jokin seuraavista tiedoista: osanumero, sarjanumero (tulostimen takapuolella), tuotenumero tai tulostimen nimi.

- **Pakolliseksi** merkityt osat on tarkoitettu asiaan vaihdettaviksi, ellei asiakas ole halukas maksamaan HP:n huoltohenkilökunnalle korjauksen suorittamisesta. HP:n tulostimen takuu ei kata näiden osien tukea paikan päällä tai huoltoon lähetettynä.
- HP:n henkilökunta voi pyydettyäessä vaihtaa **Valinnainen**-luettelossa olevat osat ilman lisämaksua tulostimen takuun voimassaoloaikana.

Kohde	Kuvaus	Vaihtamisvaihtoehdot	Tuotenumero
Siirtotelan palvelupakkaus	Vaihtosiirtotela	Pakollinen	F2A68-67910
Lokeron 1 nostotela- ja erotintelasarja	Lokeron 1 vaihtotela	Pakollinen	F2A68-67914

Kohde	Kuvaus	Vaihtamisvaihtoehdot	Tuotenumero
Lokeroiden 2–3 rullasarja	Lokeroiden 2 ja 3 vaihtotelat	Pakollinen	F2A68-67913
1 x 550 arkin paperilokero	Korvaava paperinsyöttölaite	Pakollinen	F2A72-67901

Värikasetin vaihtaminen

Johdanto

Seuraavissa tiedoissa esitellään tulostimen värikasetti ja sen vaihto-ohjeet.

- [Värikasetin tiedot](#)
- [Kasetin poistaminen ja uudelleenasetaminen](#)

Värikasetin tiedot

Tulostin ilmoittaa, kun värikasetin väriaine on vähissä ja erittäin vähissä. Värikasetin todellinen jäljellä oleva käyttöikä voi vaihdella. Uusi värikasetti kannattaa hankkia etukäteen, jotta se voidaan vaihtaa laitteeseen, kun tulostuslaatu ei ole enää hyväksyttävää.

Voit jatkaa tulostamista nykyisellä tulostuskasetilla, kunnes väriaineen tasoittaminen ei auta eikä tulostuslaatu ole enää tyydyttävä. Tasoita väriaine poistamalla värikasetti tulostimesta ja ravistamalla sitä varovasti edestakaisin vaakasuunnassa. Katso värikasetin vaihtoa koskevat kuvalliset ohjeet. Aseta värikasetti takaisin tulostimeen ja sulje kansi.

Voit ostaa mustekasetteja tai tarkistaa kasetin yhteensopivuuden tulostimen kanssa HP SureSupply -sivustossa osoitteessa www.hp.com/go/suresupply. Vieritä sivun alalaitaan ja varmista, että valitsemasi maa tai alue on oikein.

Kohde	Kuvaus	Kasetin numero	Tuotenumero
HP 87A -mustekasetti, musta, alkuperäinen, LaserJet	Peruskokoinen musta vaihtomustekasetti	87A	CF287A
HP 87X -mustekasetti, riittoisa, musta, alkuperäinen, LaserJet	Riittoisa musta vaihtomustekasetti	87X	CF287X



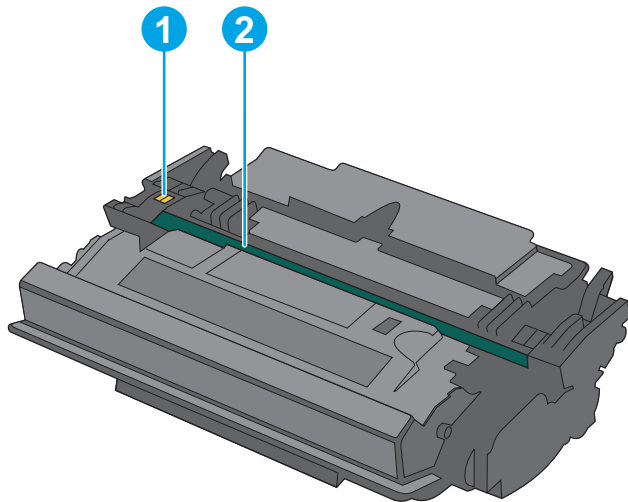
HUOMAUTUS: Riittoisat värikasetit sisältävät enemmän väriä kuin tavalliset kasetit ja takaavat, että väri riittää pidempään. Lisätietoja on osoitteessa www.hp.com/go/learnaboutsupplies.

Säilytä värikasetti avaamattomassa pakkauksessa ennen asennusta.



HUOMIO: Älä altista värikasettia valolle muutamaa minuuttia kauempaa, sillä valo saattaa vaurioittaa kasettia. Peitä vihreä kuvarumpu, jos värikasetti on poistettava tulostimesta tavallista pidemmäksi aikaa.

Seuraavassa kuvassa on värikasetin osat.



- | | |
|---|------------|
| 1 | Muistisiru |
| 2 | Kuvarumpu |

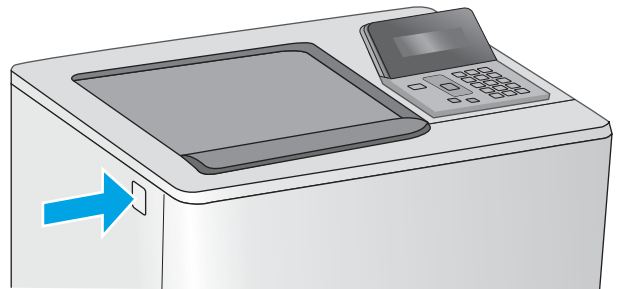
HUOMIO: Älä kosketa kuvarumpua. Sormenjäljet voivat heikentää tulostuslaatua.

! HUOMIO: Jos väriainetta pääsee vaatteille, pyyhi se pois kuivalla kankaalla ja pese vaatteet kylmällä vedellä. Kuuma vesi kiinnittää väriaineen kankaaseen.

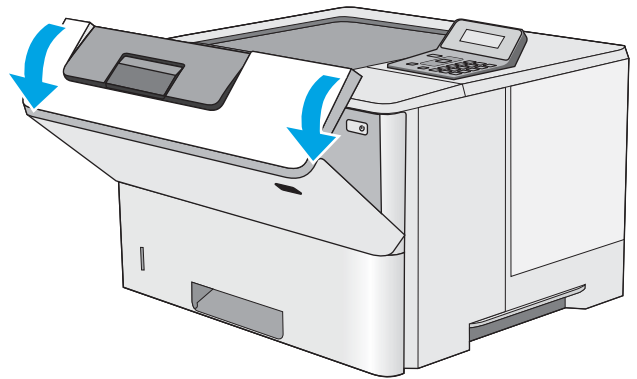
📝 HUOMAUTUS: värikasetin pakkauksessa on lisätietoja käytettyjen värikasettien kierrätyksestä.

Kasetin poistaminen ja uudelleenasetaminen

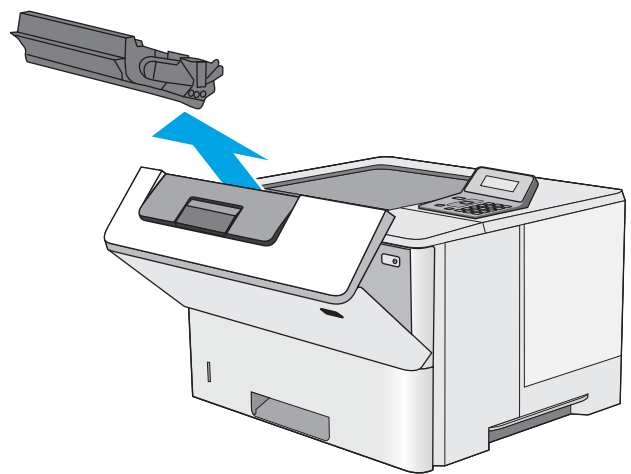
1. Paina tulostimen vasemmalla puolella olevaa yläkannen vapautuspainiketta.



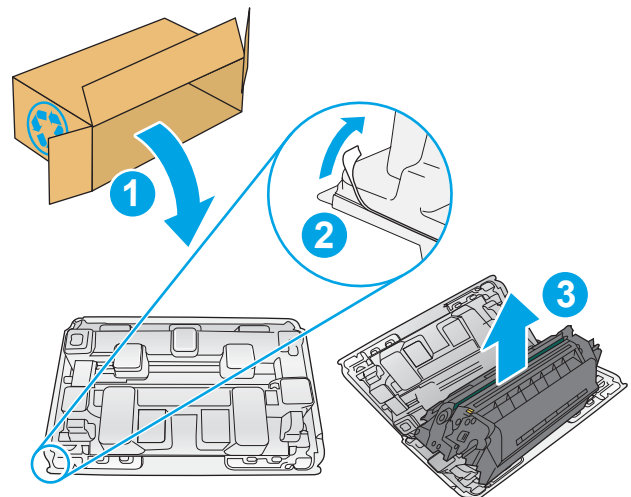
2. Avaa etuluukku.



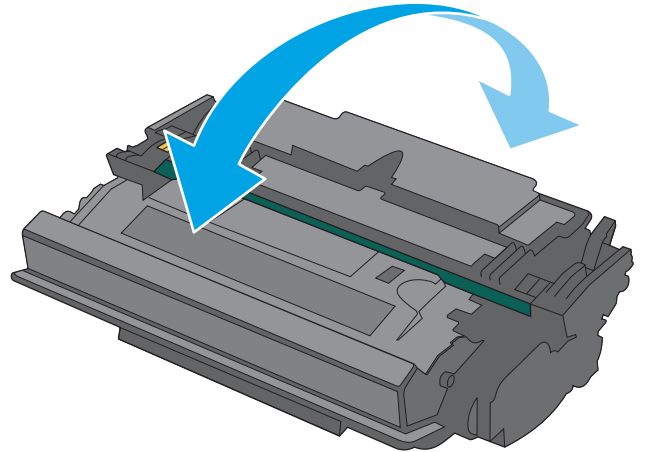
3. Irrota käytetty värikasetti vetämällä sen kahvasta.



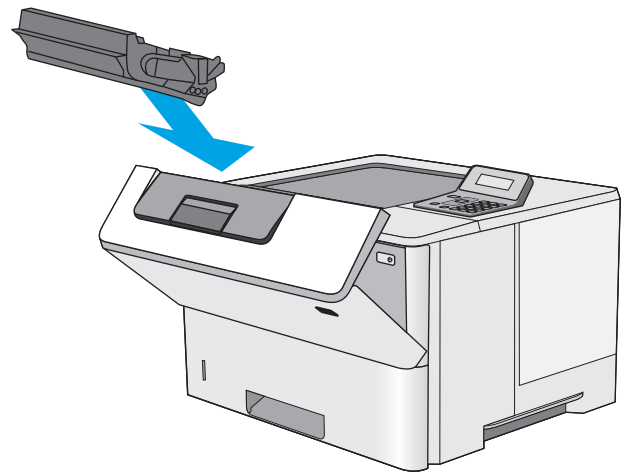
4. Poista uusi värikasetti suojuksesta vetämällä muovinauhasta ja avaamalla pakkaus. Säilytä pakkausmateriaali käytetyn värikasetin kierrättämistä varten.



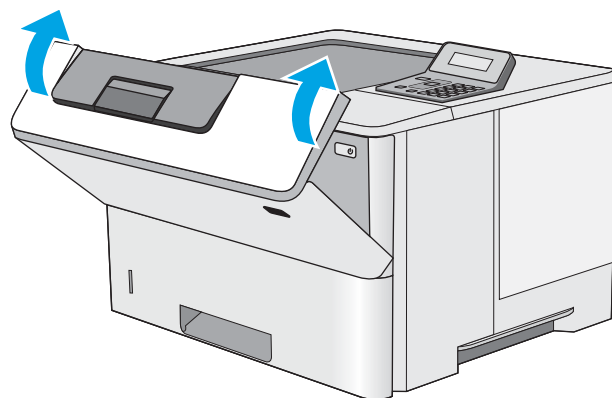
5. Pitele värikasettia molemmista reunoista ja ravista sitä 5-6 kertaa.



6. Kohdista värikasetti paikkaansa ja työnnä se sitten tulostimeen.



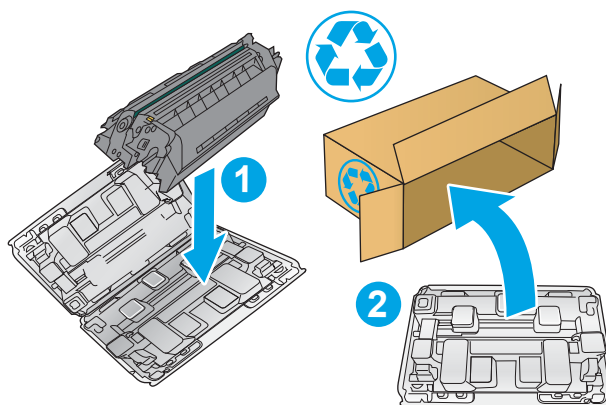
7. Sulje etuluukku.



8. Pakkaa käytetty värikasetti laatikkoon, jossa uusi kasetti toimitettiin. Katso kierrätysohjeet mukana toimitetusta oppaasta.

Yhdysvalloissa pakkaukseen sisältyy valmiiksi maksettu toimitustarra. Muut maat/alueet: tulosta maksettu toimitustarra siirtymällä osoitteeseen www.hp.com/recycle.

Liimaa valmiiksi maksettu toimitustarra laatikkoon ja palauta käytetty kasetti HP:lle kierrätettäväksi.



4 Tulostus

- [Tulostustehtävät \(Windows\)](#)
- [Tulostustehtävät \(OS X\)](#)
- [Tulostustöiden tallentaminen USB-muistitikulle myöhempää tulostusta varten](#)
- [Mobiilitulostus](#)

Lisätietoja:

Seuraavat tiedot pitävät paikkansa julkaisuhetkellä. Ajankohtaisia tietoja on kohdassa www.hp.com/support/ljM501.

HP-tulostimen kaikenkattavassa ohjeessa on seuraavat tiedot:

- Asennus ja määrittäminen
- Opi ja käytä
- Ongelmien ratkaiseminen
- Ohjelmisto- ja laiteohjelmistopäivitysten lataaminen
- Asiakastukifoorumit
- Tietoja takuusta ja säännöksistä


Tulostustehtävät (Windows)


Tulostaminen (Windows)


Seuraavassa osassa kuvataan perustulostuksen kulku Windowsissa.

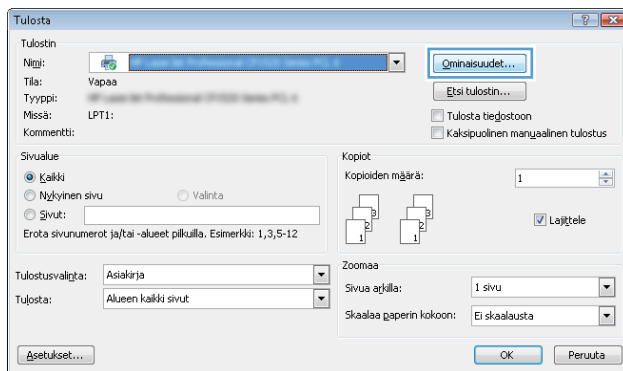
1. Valitse ohjelmistossa **Tulosta**.
2. Valitse tulostin tulostinluettelosta. Voit muuttaa asetuksia, kun avaat tulostimen laiteohjaimen napsauttamalla tai koskettamalla **Ominaisuudet**-valintaa tai **Ominaisuudet**-painiketta.

 **HUOMAUTUS:** Painikkeen nimi vaihtelee ohjelmien mukaan.

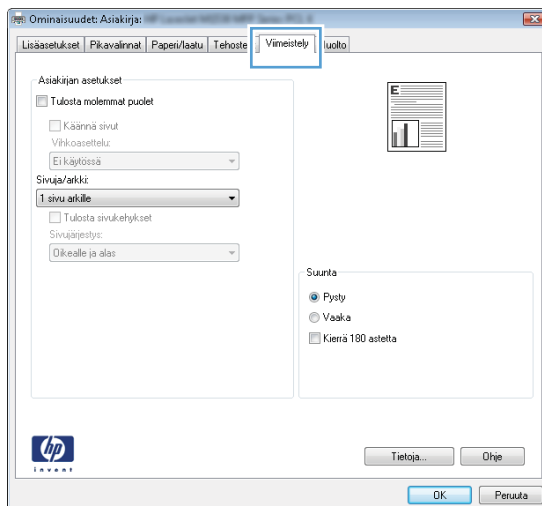
 **HUOMAUTUS:** Siirry asetuksiin Windows 8:n tai 8.1:n aloitusnäytön sovelluksessa valitsemalla **Laitteet**, **Tulosta** ja valitse sitten tulostin.

 **HUOMAUTUS:** Jos tarvitset lisätietoja, valitse tulostinohjaimen ohjepainike (?).

 **HUOMAUTUS:** Tulostinohjaimen ulkomuoto voi olla erilainen kuin kuvassa olevan, mutta vaiheet ovat samat.



3. Määritä käytettävissä olevat vaihtoehdot valitsemalla tulostinohjain välilehdistä. Määritä esimerkiksi paperin suunta **Viimeistely**-välilehdessä, ja määritä paperilähde, paperityyppi, paperikoko ja laatuasetukset **Paperi/Laatu**-välilehdessä.




4. Valitsemalla **OK**-painikkeen voit palata **Tulosta**-valintaikkunaan. Valitse näytössä tulosteiden määrä.
5. Tulosta työ valitsemalla **OK**-painike.

Automaattinen molemmille puolille tulostaminen (Windows)

Käytä tätä toimintatapaa tulostimissa, joihin on asennettu automaattinen kääntöyksikkö. Jos tulostimeen ei ole asennettu automaattista kääntöyksikköä tai haluat tulostaa paperityypeille, joita kääntöyksikkö ei tue, voit tulostaa molemmille puolille manuaalisesti.

1. Valitse ohjelmistossa **Tulosta**.
2. Valitse tulostin tulostinluettelosta ja avaa tulostinohjain valitsemalla **Ominaisuudet** tai **Määrittelyt**.

 **HUOMAUTUS:** Painikkeen nimi vaihtelee ohjelmien mukaan.


 **HUOMAUTUS:** Siirry asetuksiin Windows 8:n tai 8.1:n aloitusnäytön sovelluksessa valitsemalla **Laitteet, Tulosta** ja valitse sitten tulostin.


3. Valitse **Viimeistely**-välilehti.
4. Valitse **Tulosta molemmille puolille** -valintaruutu. Valitse **OK**, jolloin **Asiakirjan ominaisuudet** -valintaikkuna sulkeutuu.
5. Tulosta työ valitsemalla **Tulosta**-valintaikkunasta **OK**.

Manuaalinen tulostaminen molemmille puolille (Windows)

Toimi näin, jos tulostimeen ei ole asennettu automaattista kääntöyksikköä tai haluat tulostaa paperille, jota kääntöyksikkö ei tue.

1. Valitse ohjelmistossa **Tulosta**.
2. Valitse tulostin tulostinluettelosta ja avaa tulostinohjain valitsemalla **Ominaisuudet** tai **Määrittelyt**.


 **HUOMAUTUS:** Painikkeen nimi vaihtelee ohjelmien mukaan.


 **HUOMAUTUS:** Siirry asetuksiin Windows 8:n tai 8.1:n aloitusnäytön sovelluksessa valitsemalla **Laitteet, Tulosta** ja valitse sitten tulostin.

3. Valitse **Viimeistely**-välilehti.
4. Valitse **Tulosta molemmille puolille (käsini)** -valintaruutu. Tulosta työn ensimmäinen sivu valitsemalla **OK**.
5. Hae tulostettu pino tulostelokerosta ja aseta se lokeroon 1.
6. Jatka valitsemalla tarvittaessa asianmukainen ohjauspaneelin painike.

Useiden sivujen tulostaminen arkille (Windows)

1. Valitse ohjelmistossa **Tulosta**.
2. Valitse tulostin tulostinluettelosta ja avaa tulostinohjain valitsemalla **Ominaisuudet** tai **Määrittelyt**.

 **HUOMAUTUS:** Painikkeen nimi vaihtelee ohjelmien mukaan.


 **HUOMAUTUS:** Siirry asetuksiin Windows 8:n tai 8.1:n aloitusnäytön sovelluksessa valitsemalla **Laitteet**, **Tulosta** ja valitse sitten tulostin.

3. Valitse **Viimeistely**-välilehti.
4. Valitse arkille tulostettavien sivujen määrä avattavasta **Sivua arkille** -luettelosta.
5. Valitse asetukset kohdissa **Tulosta sivukehykset**, **Sivujärjestys** ja **Suunta**. Valitse **OK**, jolloin **Asiakirjan ominaisuudet** -valintaikkuna sulkeutuu.
6. Tulosta työ valitsemalla **Tulosta**-valintaikkunasta **OK**.

Paperityypin valitseminen (Windows)

1. Valitse ohjelmistossa **Tulosta**.
2. Valitse tulostin tulostinluettelosta ja avaa tulostinohjain valitsemalla **Ominaisuudet** tai **Määrittelyt**.

 **HUOMAUTUS:** Painikkeen nimi vaihtelee ohjelmien mukaan.

 **HUOMAUTUS:** Siirry asetuksiin Windows 8:n tai 8.1:n aloitusnäytön sovelluksessa valitsemalla **Laitteet**, **Tulosta** ja valitse sitten tulostin.

3. Valitse **Paperi/laatu**-välilehti.
4. Valitse käyttämäsi paperityyppiä vastaava vaihtoehto avattavasta **Paperityyppi**-luettelosta ja valitse sitten **OK**.
5. Valitse **OK**, jolloin **Asiakirjan ominaisuudet** -valintaikkuna sulkeutuu. Tulosta työ valitsemalla **Tulosta**-valintaikkunasta **OK**.

Tulostuksen lisätehtävät

Siirry osoitteeseen www.hp.com/support/ljM501.

Ohjeet ovat saatavilla erityisten tulostustehtävien suorittamiseen, esimerkiksi seuraavien:

- Tulostuksen pikavalintojen ja esiasetusten luominen ja käyttäminen
- Paperikoon valitseminen tai mukautetun paperikoon käyttäminen
- Sivun suunnan valitseminen
- Vihkon luominen
- Asiakirjan sovittaminen valitulle paperikoolle
- Asiakirjan ensimmäisen tai viimeisen sivun tulostaminen eri paperille
- Vesileimojen tulostaminen asiakirjaan

Tulostustehtävät (OS X)

Tulostaminen (OS X)

Seuraavassa osassa kuvataan perustulostuksen kulku OS X -käyttöjärjestelmässä.


1. Valitse **Arkisto**-valikko ja valitse sitten **Tulosta**.
2. Valitse tulostin.
3. Valitse **Näytä tiedot** tai **Kopiot ja sivut** ja säädä sitten tulostusasetuksia valitsemalla muita valikoita.

 **HUOMAUTUS:** Kohteen nimi vaihtelee ohjelmien mukaan.

4. Valitse **Tulosta**-painike.

Automaattinen molemmille puolille tulostaminen (OS X)

 **HUOMAUTUS:** Nämä tiedot koskevat tulostimia, joissa on automaattinen kääntöyksikkö.


 **HUOMAUTUS:** Tämä ominaisuus on saatavilla, jos asennat HP-tulostusohjaimen. Se ei välttämättä ole käytettävissä, jos käytät AirPrintiä.

1. Valitse **Arkisto**-valikko ja valitse sitten **Tulosta**.
2. Valitse tulostin.
3. Valitse **Näytä tiedot** tai **Kopiot ja sivut** ja valitse sitten **Asettelu**-valikko.

 **HUOMAUTUS:** Kohteen nimi vaihtelee ohjelmien mukaan.

4. Valitse sidonta-asetus avattavasta **Kaksipuolinen**-luettelosta.
5. Valitse **Tulosta**-painike.

Manuaalinen tulostaminen molemmille puolille (OS X)

 **HUOMAUTUS:** Tämä ominaisuus on saatavilla, jos asennat HP-tulostusohjaimen. Se ei välttämättä ole käytettävissä, jos käytät AirPrintiä.

1. Valitse **Arkisto**-valikko ja valitse sitten **Tulosta**.
2. Valitse tulostin.
3. Valitse **Näytä tiedot** tai **Kopiot ja sivut** ja valitse sitten **Man. kaksipuol.** -valikko.

 **HUOMAUTUS:** Kohteen nimi vaihtelee ohjelmien mukaan.

4. Valitse **Käsinkääntö** ja sidontavaihtoehto.
5. Valitse **Tulosta**-painike.
6. Mene tulostimen luo ja poista kaikki tyhjät paperit lokerosta 1.
7. Hae tulostettu pino tulostelokerosta ja aseta se syöttölokeroon tulostettu puoli alaspäin.
8. Jatka valitsemalla tarvittaessa asianmukainen ohjauspaneelin painike.

Useiden sivujen tulostaminen arkille (OS X)

1. Valitse **Arkisto**-valikko ja valitse sitten **Tulosta**.
2. Valitse tulostin.
3. Valitse **Näytä tiedot** tai **Kopiot ja sivut** ja valitse sitten **Asettelu**-valikko.



HUOMAUTUS: Kohteen nimi vaihtelee ohjelmien mukaan.

4. Valitse avattavasta **Sivuja arkilla** -luettelosta kullekin arkille tulostettava sivujen määrä.
5. **Asemointisuunta**-kentässä voit valita sivujen järjestyksen ja sijoittelun arkilla.
6. Valitse **Reunukset**-kohdasta, millainen reunus sivujen ympärille tulostetaan.
7. Valitse **Tulosta**-painike.

Paperityypin valitseminen (OS X)

1. Valitse **Arkisto**-valikko ja valitse sitten **Tulosta**.
2. Valitse tulostin.
3. Valitse **Näytä tiedot** tai **Kopiot ja sivut** ja valitse sitten **Materiaali ja laatu** -valikko tai **Paperi/Laatu** -valikko.



HUOMAUTUS: Kohteen nimi vaihtelee ohjelmien mukaan.

4. Valitse **Materiaali ja laatu**- tai **Paperi/Laatu**-asetukset.



HUOMAUTUS: Tämä luettelo sisältää käytettävissä olevat pääasetukset. Jotkin asetukset eivät ole käytettävissä kaikissa tulostimissa.

- **Materiaalityyppi:** Valitse tulostustyön paperityyppi.
 - **Tulostuslaatu:** Valitse tulostustyön tarkkuus.
 - **Reunasta reunaan -tulostaminen:** Valitsemalla tämän voit tulostaa lähelle paperin reunoja.
 - **EconoMode:** Tämän vaihtoehdon avulla voit säästää väriainetta, kun tulostat asiakirjojen vedoksia.
5. Valitse **Tulosta**-painike.

Tulostuksen lisätehtävät

Siirry osoitteeseen www.hp.com/support/ljM501.

Ohjeet ovat saatavilla erityisten tulostustehtävien suorittamiseen, esimerkiksi seuraavien:

- Tulostuksen pikavalintojen ja esiasetusten luominen ja käyttäminen
- Paperikoon valitseminen tai mukautetun paperikoon käyttäminen
- Sivun suunnan valitseminen
- Vihkon luominen
- Asiakirjan sovittaminen valitulle paperikoolle

- Asiakirjan ensimmäisen tai viimeisen sivun tulostaminen eri paperille
- Vesileimojen tulostaminen asiakirjaan

Tulostustöiden tallentaminen USB-muistitikulle myöhempää tulostusta varten

- [Johdanto](#)
- [Ennen aloittamista](#)
- [Tulostimen määrittäminen työn säilytystä varten](#)
- [Tallennetun työn luominen \(Windows\)](#)
- [Tallennetun työn tulostaminen](#)
- [Tallennetun työn poistaminen](#)
- [Työn kirjanpitoa varten tulostimeen lähetettävät tiedot](#)

Johdanto

Tässä osassa esitellään USB-muistitikulle tallennettujen tiedostojen luomisen ja tulostamisen vaiheet. Nämä työt voi tulostaa myöhemmin.

Ennen aloittamista

Työn säilytys -ominaisuutta koskevat seuraavat vaatimukset:

- Erillinen USB 2.0 -muistitikku, jossa on vähintään 16 Gt vapaata tilaa, on liitettävä takaosan USB-isäntäporttiin. Tämä USB-muistitikku säilyttää tulostimeen lähetettyjä töitä. Tämän USB-muistitikun poistaminen tulostimesta poistaa töiden säilytystoiminnon käytöstä.
- Jos käytät HP:n yleistulostinohjainta (UPD), sinun on käytettävä UPD-versiota 5.9.0 tai sitä uudempaa.

Tulostimen määrittäminen työn säilytystä varten

Voit ottaa tulostimen työn säilytystoiminnon käyttöön seuraavasti.

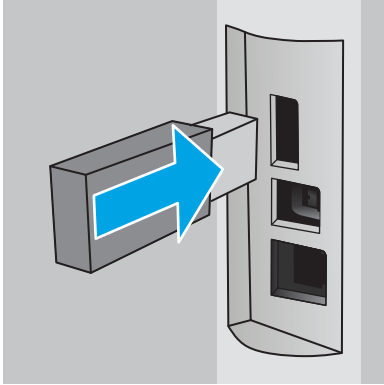
Vaihe 1: USB-muistitikun asentaminen

1. Etsi takaosan USB-isäntäportti.



HUOMAUTUS: Joissakin malleissa takaosan USB-isäntäportti on peitetty. Poista takaosan USB-isäntäportin kansi ennen kuin jatkat.

2. Aseta USB-muistitikku takaosan USB-isäntäporttiin.



Ohjauspaneelin näyttöön tulee viesti **To format USB drive for Job Storage press OK (Alusta USB-asema töiden tallentamista varten painamalla OK-painiketta)**.

3. Paina **OK**-painiketta ja suorita toiminto noudattamalla ohjauspaneelin ohjeita

Vaihe 2: Tulostinohjaimen päivitys

Windows-tulostinohjaimen päivitys

1. Valitse **Käynnistä**-painike ja valitse sitten **Laitteet ja tulostimet**.
2. Napsauta HP-tulostimen nimeä hiiren kakkospainikkeella ja valitse **Tulostimen ominaisuudet**.
3. Valitse **Ominaisuudet**-valintaikkunassa **Laitteen asetukset** -välilehti.
4. Valitse **Päivitä nyt** ja **OK**. Tulostinohjain päivittyy.

Päivitetty tulostinohjain sisältää **Työn säilytys** -välilehden.

Tallennetun työn luominen (Windows)


Voit tallentaa USB-muistitikulle töitä yksityistä tai myöhempää tulostamista varten.




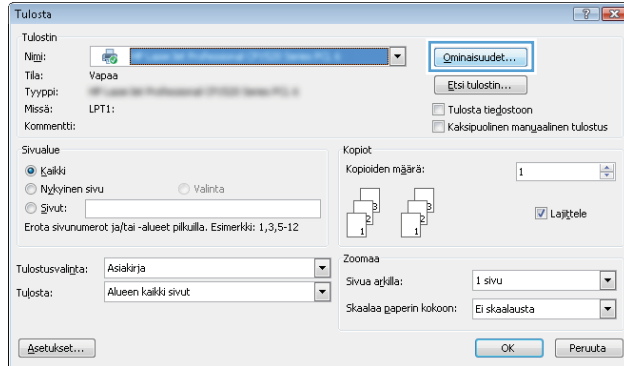
HUOMAUTUS: Tulostinohjaimen ulkomuoto voi olla erilainen kuin kuvassa olevan, mutta vaiheet ovat samat.

1. Valitse ohjelmistossa **Tulosta**.

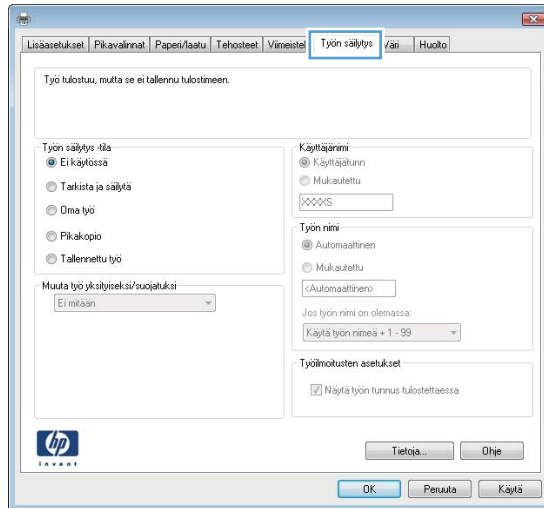
2. Valitse tulostin tulostinluettelosta, valitse **Ominaisuudet** tai **Asetukset** (nimi vaihtelee ohjelmien mukaan).

 **HUOMAUTUS:** Painikkeen nimi vaihtelee ohjelmien mukaan.

 **HUOMAUTUS:** Siirry asetuksiin Windows 8- tai 8.1-version aloitusnäytön sovelluksesta valitsemalla **Laitteet, Tulosta** ja valitse sitten tulostin.



3. Valitse **Työn säilytys** -välilehti.



4. Valitse **Työn säilytys** -vaihtoehto.

Tila	Kuvaus	Suojattu PIN-koodilla	Työn poistaminen
Hyväksy ja odota	Tulosta asiakirjan ensimmäinen sivu ja tarkista tulostuslaatu, ja tulosta sitten loput asiakirjasta tulostimen ohjauspaneelista.	Ei	Automaattisesti, kun työ on tulostettu tai kun työn säilytysraja on saavutettu.

Tila	Kuvaus	Suojattu PIN-koodilla	Työn poistaminen
Yksityinen työ	<p>Työtä ei tulosteta ennen kuin pyydät sitä tulostimen ohjauspaneelissa.</p> <p>Tätä töiden säilytystilaa varten voit valita jonkin Muuta työ yksityiseksi/suojatuksi -asetuksen.</p> <ul style="list-style-type: none"> Jos määrität työlle PIN-koodin, anna se ohjauspaneelissa. Jos määrität työn salatuksi, sinun on annettava vaadittu salasana ohjauspaneelissa. <p>Tulostustyö poistetaan muistista, kun se on tulostettu. Työ menetetään, jos tulostimen virransaanti katkeaa.</p>	Kyllä (valinnainen)	Automaattisesti, kun työ on tulostettu tai kun työn säilytysraja on saavutettu.
Pikakopiointi	Tulosta työstä haluamasi määrä kopioita ja tallenna työ tulostimen muistiin, jotta voit tulostaa sen uudelleen myöhemmin.	Ei	Manuaalisesti
Tallennettu työ	Tallenna työ USB-muistitikulle ja anna muiden käyttäjien tulostaa työ milloin tahansa.	Kyllä (valinnainen)	Manuaalisesti

5. Voit käyttää mukautettua käyttäjän tai työn nimeä valitsemalla **Mukautettu**-painikkeen ja kirjoittamalla käyttäjän tai työn nimen.

Valitse vaihtoehto, jos samanniminen tallennettu työ on jo olemassa:

- Käytä työn nimeä + (1–99):** lisää työn nimen perään yksilöivä numero.
- Korvaa aiempi tiedosto:** korvaa aiempi tallennettu työ uudemmalla.

6. Valitse **OK**, jolloin **Asiakirjan ominaisuudet** -valintaikkuna sulkeutuu. Tulosta työ valitsemalla **Tulosta**-valintaikkunasta **OK**.

Tallennetun työn tulostaminen

Voit tulostaa USB-muistitikulle tallennetun työn seuraavien ohjeiden mukaisesti.

- Paina tulostimen ohjauspaneelin **OK**-painiketta.
- Siirry kohtaan ja valitse **Stored Jobs (Tallennetut työt)**.
- Valitse **Job Folders (Työkansiot)** -luettelosta käyttäjän nimi. Näkyviin tulee luettelo kyseisellä käyttäjänimellä tallennetuista töistä.
- Valitse työn nimi. Jos työ on yksityinen tai salattu, anna PIN-koodi pyydettäessä.
- Valitse nuolipainikkeilla **Kopiot** ja paina **OK**-painiketta.

6. Anna kopiomäärä ja paina **OK**-painiketta.
7. Valitse nuolipainikkeilla **Tulosta** ja paina **OK**-painiketta.

Tallennetun työn poistaminen

Kun lähetät tallennetun työn USB-muistitikulle, tulostin korvaa kaikki saman käyttäjän samannimiset aiemmat työt. Jos muistitikku on täynnä, tulostimen ohjauspaneeliin ilmestyy **No more memory (Muisti täynnä)** -ilmoitus, ja aiemmin tallennetut työt on poistettava ennen kuin muita tulostustöitä voi tallentaa.

Voit poistaa USB-muistitikulle tallennetun työn näiden ohjeiden mukaisesti.

1. Paina tulostimen ohjauspaneelin **OK**-painiketta.
2. Siirry kohtaan ja valitse **Stored Jobs (Tallennetut työt)**.
3. Valitse **Job Folders (Työkansiot)** -luettelosta käyttäjänimi. Näkyviin tulee luettelo kyseisellä käyttäjänimellä tallennetuista töistä.
4. Valitse työn nimi. Jos työ on yksityinen tai salattu, anna PIN-koodi pyydettyessä.
5. Valitse nuolipainikkeilla **Poista** ja paina **OK**-painiketta. Poista työ painamalla **OK**-painiketta uudelleen.

Työn kirjanpitoa varten tulostimeen lähetettävät tiedot

Asiakastietokoneen (kuten PC) ohjaimista lähetettävät tulostustyöt saattavat lähettää HP:n tulostus- ja kuvankäsittelylaitteisiin tietoja, joista käyttäjä voidaan tunnistaa. Nämä tiedot saattaa sisältää muun muassa työn kirjanpitoa varten käytettävän käyttäjänimen ja sen asiakastietokoneen nimen, josta työ on peräisin sen mukaan, miten tulostimen järjestelmänvalvoja on määrittänyt asetukset. Nämä tiedot saatetaan myös tallentaa tulostimen massamuistilaitteeseen (kuten levyasemaan), kun käytetään työn säilytystoimintoa.

Mobiilitulostus

Johdanto

HP tarjoaa useita mobiili- ja ePrint-ratkaisuja, joiden avulla kannettavasta tietokoneesta, taulutietokoneesta, älypuhelimesta ja muista mobiililaitteista voidaan tulostaa helposti HP-tulostimeen. Katso täydellinen luettelo ja valitse tarpeitasi parhaiten vastaava vaihtoehto osoitteessa www.hp.com/go/LaserJetMobilePrinting.

- [HP ePrint via email -sähköpostitulostus](#)
- [HP ePrint -ohjelmisto](#)
- [AirPrint](#)
- [Google Cloud Print](#)
- [Androidin sulautettu tulostus](#)

HP ePrint via email -sähköpostitulostus

HP ePrint -apuohjelmalla voit tulostaa asiakirjoja lähettämällä ne sähköpostiliitteinä tulostimen sähköpostiosoitteeseen mistä tahansa tulostimesta, jolla voi lähettää sähköpostia.

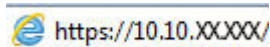
 **HUOMAUTUS:** Ominaisuuden käyttäminen saattaa vaatia laiteohjelmiston päivityksen.


HP ePrint -palvelun käyttäminen vaatii tulostimelta seuraavia ominaisuuksia:

- Tulostin on yhdistetty kiinteään tai langattomaan verkkoon ja sillä on Internet-yhteys.
- HP:n verkkopalvelut on otettu käyttöön tulostimessa ja tulostin on rekisteröity HP Connected -palveluun.

Voit ottaa HP-verkkopalvelut käyttöön ja rekisteröityä HP Connected -palveluun noudattamalla seuraavia ohjeita:

1. Paina tulostimen ohjauspaneelin **OK**-painiketta. Avaa **Verkkoasetukset**-valikko ja näytä IP-osoite tai isäntänimi valitsemalla **Näytä IP-osoite**.
2. Avaa verkkoselain ja syötä osoiteriville IP-osoite tai isäntänimi täsmälleen siinä muodossa, kuin se näkyy tulostimen ohjauspaneelissa. Paina tietokoneen näppäimistön **Enter**-näppäintä. HP:n sulautettu web-palvelin avautuu.



 **HUOMAUTUS:** Jos selaimessa näkyy viesti, jossa ilmoitetaan, että sivustoon siirtyminen ei ehkä ole turvallista, jatka sivustoon valitsemalla kyseinen vaihtoehto. Tähän sivustoon siirtyminen ei vahingoita tietokonetta.

3. Valitse **HP:n verkkopalvelut** -välilehti ja valitse sitten **Ota käyttöön**. Laite ottaa verkkopalvelut käyttöön ja tulostaa tietosivun.

Tietosivulla on laitekoodi, jota käytetään HP-tulostimen rekisteröimiseen HP Connected -palveluun.

4. Luo HP ePrint -tili osoitteessa www.hpconnected.com ja viimeistele asetukset.

HP ePrint -ohjelmisto

HP ePrint -ohjelmisto helpottaa tulostamista Windows- ja Mac-pöytäkoneista ja kannettavista tietokoneista kaikkiin HP ePrint -yhteensopiviin tulostimiin. Tämän ohjelmiston avulla löydät helposti HP Connected -tilillesi rekisteröityjä HP ePrint -yhteensopivia tulostimia. HP-kohdetulostin voi sijaita toimistossa tai jossain muussa paikassa maapallolla.

- **Windows:** Kun ohjelmisto on asennettu, valitse sovelluksessa **Tulosta** ja valitse sitten **HP ePrint** asennettujen tulostinten luettelosta. Määritä tulostusasetukset napsauttamalla **Ominaisuudet**-painiketta.
- **OS X:** Kun olet asentanut ohjelmiston, valitse **Tiedosto, Tulosta**, ja valitse sitten nuoli **PDF**-valinnan vieressä (laiteohjelmistonäytön vasemmassa alakulmassa). Valitse **HP ePrint**.


Windows-käyttöjärjestelmissä HP ePrint -ohjelmisto tukee perinteistä TCP/IP-tulostusta (LAN- tai WAN-) verkon paikallisiin tulostimiin, jotka tukevat UPD PostScript® -määrittystä.

Sekä Windows että OS X tukevat IPP-tulostusta LAN- tai WAN-verkkoon yhdistettyihin tulostimiin, jotka tukevat ePCL-määrittystä.

Sekä Windows että Mac tukevat myös PDF-asiakirjojen tulostusta julkisiin tulostussijanteihin ja HP ePrint -pilvitulostusta sähköpostia lähettämällä.

Ohjaimia ja lisätietoja on osoitteessa www.hp.com/go/eprintsoftware.


 **HUOMAUTUS:** HP ePrint -ohjelmisto on PDF-tiedostojen työnkulun apuohjelma Mac-tietokoneille, eikä se ole varsinainen tulostinohjain.

 **HUOMAUTUS:** HP ePrint -ohjelmisto ei tue USB-tulostusta

AirPrint

Suoratulostus Applen AirPrintillä on tuettu iOS-versiossa 4.2 ja sitä uudemmissa versioissa sekä Mac-tietokoneissa, joissa on OS X 10.7 Lion -versio tai sitä uudempi versio. AirPrintin avulla voit tulostaa suoraan tulostimeen iPadista, iPhoneista (3GS ja uudemmat) ja iPod touchista (kolmas sukupolvi ja uudemmat) seuraavissa mobiilisovelluksissa:

- Mail
- Valokuvat
- Safari
- iBooks
- tietyt kolmansien osapuolten sovellukset.

 **HUOMAUTUS:** Ennen kuin käytät AirPrintiä USB-liitäntän kautta, tarkista versionumero. AirPrint-versiot 1.3 ja sitä vanhemmat versiot eivät tue USB-yhteyksiä.

Google Cloud Print

Google Cloud Print on mobiilitulostusratkaisu, joka on saatavilla Gmail-tilin käyttäjille. Sen avulla voit tulostaa verkon kautta mistä tahansa, mukaan lukien puhelimesta tai taulutietokoneesta, mihin tahansa tulostimeen.

Saat lisätietoja siirtymällä osoitteeseen www.google.com/cloudprint/learn/printers.html ja valitsemalla **HP**-linkin.

Androidin sulautettu tulostus

Android- ja Kindle-laitteille suunnatun HP:n tulostusratkaisun avulla mobiililaitteet voivat automaattisesti löytää ja käyttää sellaisia HP-tulostimia, jotka ovat verkossa.

Tulostin on liitettävä samaan verkkoon (aliverkkoon) kuin Android-laite.

HP:n tulostusratkaisut sisältyvät joihinkin Android- ja Kindle-laitteisiin. Ne ovat saatavilla muihin laitteisiin osoitteessa play.google.com.

Lisätietoja Androidin sulautetusta tulostuksesta ja tuetuista Android-laitteista on osoitteessa www.hp.com/go/LaserJetMobilePrinting.

5 Tulostimen hallinta

- [HP:n verkkopalvelusovellukset](#)
- [Tulostimen yhteystyypin muuttaminen \(Windows\)](#)
- [Lisäasetusten määrittäminen HP:n sulautetulla Web-palvelimella \(EWS\) ja HP Device Toolbox -ohjelmistolla \(Windows\)](#)
- [Lisäasetukset OS X:n HP Utility -ohjelmistolla](#)
- [IP-verkkoasetusten määrittäminen](#)
- [Tulostimen suojausominaisuudet](#)
- [Energiansäästöasetukset](#)
- [HP Web Jetadmin](#)
- [Laiteohjelmiston päivittäminen](#)

Lisätietoja:

Seuraavat tiedot pitävät paikkansa julkaisuhetkellä. Ajankohtaisia tietoja on kohdassa www.hp.com/support/ljM501.

HP-tulostimen kaikenkattavassa ohjeessa on seuraavat tiedot:

- Asennus ja määrittäminen
- Opi ja käytä
- Ongelmien ratkaiseminen
- Ohjelmisto- ja laiteohjelmistopäivitysten lataaminen
- Asiakastukifoorumit
- Tietoja takuusta ja säännöksistä

HP:n verkkopalvelusovellukset

HP:n verkkopalvelusovellukset tarjoavat hyödyllistä sisältöä, jota voi ladata automaattisesti Internetistä tulostimeen. Voit valita käyttöösi esimerkiksi uutisia, kalentereita, lomakkeita tai pilvipohjaisen asiakirjojen säilytyksen.

Voit ottaa nämä sovellukset käyttöön ja ajoittaa lataukset siirtymällä HP Connected -sivustoon osoitteeseen www.hpconnected.com.



HUOMAUTUS: Tämän toiminnon käyttö edellyttää tulostimen yhdistämistä verkkoon, jossa on Internet-yhteys. HP:n verkkopalvelujen on oltava käytössä tulostimessa.

Ota verkkopalvelut käyttöön

1. Paina tulostimen ohjauspaneelin **OK**-painiketta.
2. Valitse **HP Web Services** (HP:n verkkopalvelut) -valikko ja paina **OK**-painiketta.
3. Valitse **Ota verkkopalvelut käyttöön** -kohta ja paina **OK**-painiketta.

Tulostimen yhteystyyppin muuttaminen (Windows)

Jos käytät jo tulostinta ja haluat muuttaa sen yhteyttä, voit määrittää yhteyden tietokoneen työpöydän **HP-laitteen määrittäminen uudelleen** -pikavalinnan avulla. Voit määrittää tulostimen esimerkiksi käyttämään jotakin toista langattoman verkon osoitetta, muodostamaan yhteyden kiinteään tai langattomaan verkkoon tai siirtyä verkkoyhteydestä USB-liitäntään. Voit muuttaa määrittämiä asettamatta tulostimen CD-levyä CD-asemaan. Kun olet valinnut muodostettavan yhteyden tyyppin, ohjelma siirtyy suoraan siihen tulostimen määrittämissä kohtiin, jota on muutettava.


Lisäasetusten määrittäminen HP:n sulautetulla Web-palvelimella (EWS) ja HP Device Toolbox -ohjelmistolla (Windows)

HP:n sulautetulla web-palvelimella voit hallita tulostustoimintoja tulostimen ohjauspaneelin sijaan tietokoneen kautta.

- Tulostimen tilatietojen tarkasteleminen
- tarkastele kaikkien tarvikkeiden jäljellä olevaa käyttöaika ja tilaa uusia tarvikkeita
- tarkastele ja muuta lokeroasetuksia
- Tulostimen ohjauspaneelin valikkoasetusten tarkasteleminen ja muuttaminen
- tarkastele ja tulosta sisäisiä sivuja
- Ilmoitusten vastaanottaminen tulostimeen ja tarvikkeisiin liittyvistä tapahtumista
- tarkastele ja muuta verkon asetuksia

HP:n sulautettu web-palvelin toimii, kun tulostin on kytketty IP-verkkoon. HP:n sulautettu web-palvelin ei tue IPX-tulostinyhteyksiä. Voit käyttää HP:n sulautettua web-palvelinta, vaikka Internet-yhteyttä ei olisikaan käytettävissä.

Kun tulostin on kytkettynä verkkoon, HP:n sulautettu web-palvelin on automaattisesti käytettävissä.

 **HUOMAUTUS:** HP Device Toolbox on ohjelmisto, jolla HP:n sulautettuun web-palvelimeen muodostetaan yhteys, kun tulostin on liitetty tietokoneeseen USB-liitännällä. Se on käytettävissä vain, jos täydellinen asennus suoritettiin, kun tulostin asennettiin tietokoneeseen. Kaikki ominaisuudet eivät välttämättä ole käytettävissä, riippuen siitä, miten tulostin on liitetty.


 **HUOMAUTUS:** HP:n sulautettua Web-palvelinta ei voi käyttää verkon palomuurin läpi.


Tapa 1: HP:n sulautetun web-palvelimen (EWS) avaaminen Käynnistä-valikosta

1. Valitse **Käynnistä** ja **Ohjelmat**.
2. Valitse HP-tuoteryhmä ja valitse kohde **HP Device Toolbox**.

Tapa 2: HP:n sulautetun web-palvelimen (EWS) avaaminen verkkoselaimessa

1. Paina tulostimen ohjauspaneelin **OK**-painiketta. Avaa **Verkkoasetukset**-valikko ja näytä IP-osoite tai isäntänimi valitsemalla **Näytä IP-osoite**.
2. Avaa verkkoselain ja syötä osoiteriville IP-osoite tai isäntänimi täsmälleen siinä muodossa, kuin se näkyy tulostimen ohjauspaneelissa. Paina tietokoneen näppäimistön **Enter**-näppäintä. HP:n sulautettu web-palvelin avautuu.

 <https://10.10.XX.XXX/>

 **HUOMAUTUS:** Jos selaimessa näkyy viesti, jossa ilmoitetaan, että sivustoon siirtyminen ei ehkä ole turvallista, jatka sivustoon valitsemalla kyseinen vaihtoehto. Tähän sivustoon siirtyminen ei vahingoita tietokonetta.

Välilehti tai osa	Kuvaus
<p>Koti-välilehti</p> <p>Tulostimen tiedot sekä tila- ja asetustiedot.</p>	<ul style="list-style-type: none"> • Laitteen tila: Näyttää tulostimen tilan ja HP-tarvikkeiden arvioidun jäljellä olevan käyttöiän. • Tarvikkeiden tila: Näyttää HP-tarvikkeiden arvioidun jäljellä olevan käyttöiän prosentteina. Todellinen jäljellä oleva käyttöikä voi vaihdella. Uusi tarvike kannattaa hankkia etukäteen, jotta se voidaan vaihtaa laitteeseen, kun tulostuslaatu ei ole enää hyväksyttävää. Tarviketta ei tarvitse vaihtaa, ellei tulostuslaatu ole jo liian heikko. • Laitteen asetukset: Tällä sivulla näytetään samat tiedot kuin tulostimen asetussivulla. • Verkon yhteenveto: Tällä sivulla näkyvät samat tiedot kuin tulostimen verkkokokoonpanosivulla. • Raportit: Voit tulostaa tulostimen luoman asetussivun ja tarvikkeiden tilasivun. • Job Storage Log (Töiden säilytysloki): Näyttää yhteenvedon kaikista USB-muistitikulle tallennetuista töistä. • Värinkäyttöloki: Näyttää yhteenvedon kaikista tulostimen väritulostustöistä. (Vain väritulostimet) • Tapahtumaloki: Tällä sivulla on luettelo kaikista tulostimen tapahtumista ja virheistä.
<p>Järjestelmä-välilehti</p> <p>Tulostimen asetusten määrittäminen tietokoneesta.</p>	<ul style="list-style-type: none"> • Laitetiedot: Tulostimen ja yrityksen perustiedot. • Paperiasetukset: Voit muuttaa tulostimen paperinkäsittelyn oletusasetuksia. • Tulostuslaatu: Voit muuttaa tulostimen tulostuslaadun oletusasetuksia. • Virta-asetukset: Voit muuttaa lepotilaan siirtymisen tai automaattisammutuksen oletusaikoja. • Työn säilytysasetukset: Voit määrittää tulostimen töiden säilytysasetukset. • Tulostustummuus: Voit muuttaa kontrastien, korostusten, keskiävyjen ja varjojen tulostustummuutta. • Paperityypit: Voit määrittää tulostimen hyväksymiä paperityyppejä vastaavia tulostustiloja. • Järjestelmän asetukset: Voit muuttaa tulostimen järjestelmän oletusasetuksia. • Tarvikeasetukset: Voit muuttaa Muste on vähissä -ilmoitusten ja muiden tarvikekietojen asetuksia. • Huolto: Voit suorittaa tulostimen puhdistuksen. • Tallenna ja palauta: Voit tallentaa tulostimen nykyiset asetukset tietokoneesta olevaan tiedostoon. Tästä tiedostosta voit ladata samat asetukset toiseen tulostimeen tai palauttaa nämä asetukset tähän tulostimeen myöhemmin. • Hallinta: Voit asettaa tai vaihtaa tulostimen salasanan. Voit ottaa käyttöön tai poistaa käytöstä tulostimen ominaisuuksia. <p>HUOMAUTUS: Järjestelmä-välilehti voidaan suojata salasanalla. Jos tulostin on verkossa, ota aina yhteys laitteesta vastaavaan järjestelmänvalvojaan, ennen kuin muutat välilehden asetuksia.</p>
<p>Tulosta-välilehti</p> <p>Oletustulostusasetusten muuttaminen tietokoneesta.</p>	<ul style="list-style-type: none"> • Tulostaminen: Voit muuttaa tulostimen oletustulostusasetuksia. Niitä ovat esimerkiksi kopioiden määrä ja paperin suunta. Samat vaihtoehdot ovat valittavissa ohjauspaneelissa. • PCL5c: Voit tarkastella ja muuttaa PCL5c-asetuksia. • PostScript: Poista Tulosta PS-virheet -toiminto käytöstä tai ota se käyttöön.

Välilehti tai osa	Kuvaus
Faksi-välilehti (Vain faksitulostimet)	<ul style="list-style-type: none"> • Vastaanottoasetukset: Voit määrittää, miten tulostin käsittelee saapuvia fakseja. • Puhelinmuistio: Voit lisätä tai poistaa faksipuhelinluettelon tietoja. • Roskafaksiluettelo: Voit määrittää faksinumerot, joista ei voi lähettää fakseja tulostimeen. • Faksitoimintaloki: Voit tarkistaa tulostimen viimeaikaisen faksitoiminnan.
Skannaa-välilehti (Vain MFP-tulostimet)	Määritä Skannaaminen verkkokansioon - ja Skannaus sähköpostiin -toiminnot. <ul style="list-style-type: none"> • Verkkokansion asetukset: Voit määrittää verkkokansiot, joihin tulostin voi tallentaa skannatun tiedoston. • Skannaa sähköpostiin -toiminnon asetukset: Käynnistä Skannaus sähköpostiin -toiminnon määrittäminen. • Lähtevän sähköpostin profiilit: Voit määrittää sähköpostiosoitteen, joka näkyy lähettäjän osoitteena kaikissa tulostimesta lähetetyissä sähköposteissa. • SMTP-oletusmäärittäminen: Voit määrittää SMTP-palvelimen tiedot. • Sähköpostin osoitekirja: Voit lisätä tai poistaa sähköpostin osoitekirjan merkintöjä. • Verkkoyhteystietojen määrittäminen: Voit määrittää tulostimen muodostamaan yhteyden verkon osoitekirjaan. • Sähköpostiasetukset: Voit määrittää oletusaiheen ja viestin. Määritä sähköpostien skannauksen oletusasetukset.
Verkkoyhteiset-välilehti (Vain verkkoon liitetyt tulostimet) Verkkoyhteisten muuttaminen tietokoneesta.	Tässä välilehdessä verkonvalvojat voivat hallita tulostimen verkkoasetuksia, kun tulostin on kytketty IP-verkkoon. Sen avulla verkonvalvoja voi ottaa myös Wi-Fi Direct -toiminnon käyttöön. Tämä välilehti ei näy, jos tulostin on liitetty suoraan tietokoneeseen.
HP Web Services -välilehti	Tässä välilehdessä voit määrittää ja käyttää tulostimen Web-työkaluja.

Lisäasetukset OS X:n HP Utility -ohjelmistolla

HP Utility -apuohjelman avulla voit tarkistaa tulostimen tilan tai muuttaa tulostimen asetuksia tietokoneessa.

Voit käyttää HP-apuohjelmaa, kun tulostin on liitetty USB-kaapelilla tai TCP/IP-verkkoon.

HP-apuohjelman avaaminen

1. Avaa tietokoneessa **Järjestelmäasetukset**-valikko ja valitse sitten **Tulostus ja faksaus, Tulostus ja skannaus** tai **Tulostus ja skannaus**.
2. Valitse oikea tulostin luettelosta.
3. Valitse **Lisävarusteet ja tarvikkeet** -painike.
4. Valitse **Apuohjelmat**-välilehti.
5. Valitse **Avaa tulostimen lisäohjelma** -painike.

HP-apuohjelman ominaisuudet

HP Utility -työkalurivi sisältää seuraavat vaihtoehdot:

- **Laitteet:** tällä painikkeella voit näyttää tai piilottaa HP Utility -apuohjelman löytämät Mac-laitteet.
- **Kaikki asetukset:** Tällä painikkeella voi palata HP Utility -apuohjelman päänäkömään.
- **HP:n tuki:** tällä painikkeella voit avata selaimen ja siirtyä HP:n verkkotukisivustolle.
- **Tarvikkeet:** tällä painikkeella voit avata HP SureSupply -verkkosivuston.
- **Rekisteröinti:** tällä painikkeella voit avata HP:n rekisteröinnin verkkosivun.
- **Kierrätys:** tällä painikkeella voit avata HP Planet Partners -kierrätysohjelman verkkosivuston.

HP Utility -apuohjelma sisältää sivuja, joita voit avata **Kaikki asetukset** -luettelosta. Seuraavassa taulukossa on kuvattu toimet, joita voit suorittaa HP-apuohjelman avulla.

Kohde	Kuvaus
Tarvikkeiden tila	Näyttää tulostimen tarvikkeiden tilan sekä tarvikkeiden online-tilauslinkit.
Laitteen tiedot	Näyttää valitun tulostimen tietoja, kuten tulostimen huoltotunnusnumeron (jos määritetty), laiteohjelmiston version (FW-versio), sarjanumeron ja IP-osoitteen.
Komennot	Lähetää tulostimeen erikoismerkkejä tai tulostuskomentoja tulostustyön jälkeen. HUOMAUTUS: Asetus on käytettävissä, kun valitset Näytä -valikosta Näytä lisäasetukset .
Värinkäyttö (Vain väritulostimet)	Näyttää tulostimen tulostamien väritulostustöiden tiedot.

Kohde	Kuvaus
Tiedoston lataus	Tiedostojen siirtäminen tietokoneesta tulostimeen. Seuraavia tiedostotyyppisiä voi ladata: <ul style="list-style-type: none"> HP LaserJet printer command language (.PRN) Portable document format (.PDF) PostScript (.PS) Teksti (.TXT)
Virranhallinta	Määrittää tulostimen säästöasetukset.
Päivitä laiteohjelmisto	Siirtää tulostimeen laiteohjelmiston päivitystiedoston. HUOMAUTUS: Asetus on käytettävissä, kun valitset Näytä -valikosta Näytä lisäasetukset .
HP Connected	Avaa HP Connected -verkkosivuston.
Lataa fontit	Lataa fontteja tietokoneesta tulostimeen.
Viestikeskus	Näyttää tulostimen virhetapahtumia.
Kaksipuolinen tulostustila	Ottaa käyttöön automaattisen kaksipuolisen tulostuksen.
Verkon asetukset (Vain verkkoon liitetyt tulostimet)	Voit määrittää verkkoasetukset, kuten IPv4-, IPv6- ja Bonjour-asetukset, sekä muita asetuksia.
Tarvikkeiden hallinta	Voit määrittää, miten tulostin toimii, kun tarvikkeiden arvioitu käyttöikä on päättymässä.
Lokeromääritys	Voit muuttaa kunkin lokeron paperikokoa ja -tyyppiä.
Lisäasetukset	Avaa tulostimen HP:n sulautetun web-palvelimen (EWS). HUOMAUTUS: USB-yhteyksiä ei tueta.
Välityspalvelimen asetukset	Määrittää tulostimen välityspalvelimen.
Faksin perusasetukset (vain MFP-mallit, joissa on faksi)	Voit määrittää faksin ylätunnisteen kentät ja miten tulostin vastaa tuleviin puheluihin.
Faksin edelleenlähetys (vain MFP-mallit, joissa on faksi)	Voit asettaa tulostimen lähettämään tulevat faksit eri numeroon.
Faksilokit (vain MFP-mallit, joissa on faksi)	Katsele kaikkien faksien lokitiedostoja.
Faksipikavalinnat (vain MFP-mallit, joissa on faksi)	Lisää faksinumeroita pikavalintaluetteloon.
Roskafaksien esto (vain MFP-mallit, joissa on faksi)	Tallenna faksinumerot, jotka haluat estää.
Skannaus sähköpostiin (Vain MFP-tulostimet)	Avaa HP:n sulautetun Web-palvelimen sivun, jossa voi määritellä sähköpostiin skannaamisen asetukset.
Skannaus verkkokansioon (Vain MFP-tulostimet)	Avaa HP:n sulautetun Web-palvelimen sivun, jossa voi määritellä verkkokansioon skannaamisen asetukset.

IP-verkkoasetusten määrittäminen

- [Johdanto](#)
- [Tulostimen jakamista koskeva vastuuvapauslauseke](#)
- [Verkkoasetusten tarkasteleminen tai muuttaminen](#)
- [Tulostimen nimen vaihtaminen verkossa](#)
- [IPv4:n TCP/IP-parametrien määrittäminen manuaalisesti ohjauspaneelistä](#)
- [Yhteysnopeuden ja kaksisuuntaisen tiedonsiirron asetukset](#)

Johdanto

Määritä tulostimen verkkoasetukset seuraavien osioiden avulla.

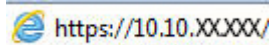
Tulostimen jakamista koskeva vastuuvapauslauseke


HP ei tue vertaisverkkoja (peer-to-peer), koska tämä on Microsoftin käyttöjärjestelmien ominaisuus eikä HP:n tulostinohjaimien ominaisuus. Lisätietoja on Microsoftin verkkosivustossa osoitteessa www.microsoft.com.

Verkkoasetusten tarkasteleminen tai muuttaminen

Voit tarkastella tai muuttaa IP-määrittämiä HP:n sulautetussa verkkopalvelimessa.

1. Avaa HP:n sulautettu web-palvelin (EWS):
 - a. Paina tulostimen ohjauspaneelin **OK**-painiketta. Avaa **Verkkoasetukset**-valikko ja näytä IP-osoite tai isäntänimi valitsemalla **Näytä IP-osoite**.
 - b. Avaa verkkoselain ja syötä osoiteriville IP-osoite tai isäntänimi täsmälleen siinä muodossa, kuin se näkyy tulostimen ohjauspaneelissa. Paina tietokoneen näppäimistön **Enter**-näppäintä. HP:n sulautettu web-palvelin avautuu.



 **HUOMAUTUS:** Jos selaimessa näkyy viesti, jossa ilmoitetaan, että sivustoon siirtyminen ei ehkä ole turvallista, jatka sivustoon valitsemalla kyseinen vaihtoehto. Tähän sivustoon siirtyminen ei vahingoita tietokonetta.

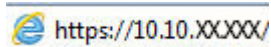
2. Saat tietoa verkosta valitsemalla **Verkkoyhteydet**-välilehden. Muuta asetuksia tarpeen mukaan.


Tulostimen nimen vaihtaminen verkossa

Jos haluat vaihtaa tulostimen nimen verkossa, jotta se on helppo tunnistaa, käytä HP:n sulautettua web-palvelinta.

1. Avaa HP:n sulautettu web-palvelin (EWS):
 - a. Paina tulostimen ohjauspaneelin **OK**-painiketta. Avaa **Verkkoasetukset**-valikko ja näytä IP-osoite tai isäntänimi valitsemalla **Näytä IP-osoite**.

- b. Avaa verkkoselain ja syötä osoiteriville IP-osoite tai isäntänimi täsmälleen siinä muodossa, kuin se näkyy tulostimen ohjauspaneelissa. Paina tietokoneen näppäimistön **Enter**-näppäintä. HP:n sulautettu web-palvelin avautuu.



 **HUOMAUTUS:** Jos selaimessa näkyy viesti, jossa ilmoitetaan, että sivustoon siirtyminen ei ehkä ole turvallista, jatka sivustoon valitsemalla kyseinen vaihtoehto. Tähän sivustoon siirtyminen ei vahingoita tietokonetta.

2. Avaa **Järjestelmä**-välilehti.
3. Tulostimen oletusnimi on **Laitetiedot**-sivun **Device Description (Laitteen kuvaus)** -kentässä. Voit vaihtaa nimen, jotta tulostin on helppo tunnistaa.

 **HUOMAUTUS:** Muita sivun kenttiä ei tarvitse täyttää.

4. Tallenna muutokset napsauttamalla **Käytä**-painiketta.

IPv4:n TCP/IP-parametrien määrittäminen manuaalisesti ohjauspaneelistä

Ohjauspaneelin valikoista voit määrittää manuaalisesti IPv4-osoitteen, aliverkon peitteen ja oletusyhdyskäytävän.


1. Paina tulostimen ohjauspaneelin **OK**-painiketta.
2. Avaa seuraavat valikot:
 - **Verkoasetukset**
 - **IPv4-määrittystapa**
 - **Manuaalinen**
3. Anna IP-osoite, aliverkon peite ja oletusyhdyskäytävä käyttämällä nuolipainikkeita ja valitsemalla **OK** ja tallenna muutokset valitsemalla **OK**.

Yhteysnopeuden ja kaksisuuntaisen tiedonsiirron asetukset

 **HUOMAUTUS:** Nämä tiedot koskevat Ethernet-verkkoja. Ne eivät koske langattomia verkkoja.

Tulostuspalvelimen linkkinopeuden ja tiedonsiirtotilan on oltava verkkokeskittimen mukaisia. Tulostin pitäisi useimmiten jättää automaattitilaan. Jos yhteysnopeuden tai kaksisuuntaisen tiedonsiirron asetuksiin tehdään virheellisiä muutoksia, tulostin ei ehkä saa yhteyttä muihin verkossa oleviin laitteisiin. Käytä tulostimen ohjauspaneelia muutosten tekemiseen.

 **HUOMAUTUS:** Tulostimen asetusten on oltava samoja kuin verkkolaitteessa (verkkokeskitin, kytkin, yhdyskäytävä, reititin tai tietokone).

 **HUOMAUTUS:** Jos näitä asetuksia muutetaan, tulostin käynnistyy uudelleen. Tee muutoksia vain silloin, kun tulostin ei ole käytössä.

1. Paina tulostimen ohjauspaneelin **OK**-painiketta.
2. Avaa seuraavat valikot:

- Verkoasetukset
 - Linkin nopeus
3. Valitse jokin seuraavista vaihtoehdoista:
- **Automaattinen:** Tulostuspalvelin määrittää itselleen automaattisesti parhaan verkon salliman yhteysnopeuden ja -tilan.
 - **10T Full (10T kaksisuuntainen):** 10 megatavua sekunnissa (Mbps), kaksisuuntainen toiminta
 - **10T Half (10T yksisuuntainen):** 10 Mbps, yksisuuntainen toiminta
 - **100TX Full (100TX kaksisuuntainen):** 100 Mbps, kaksisuuntainen toiminta
 - **100TX Half (100TX yksisuuntainen):** 100 Mbps, yksisuuntainen toiminta
 - **1000T Full (1000T kaksisuuntainen):** 1000 Mbps, kaksisuuntainen toiminta
4. Paina **OK**-painiketta. Tulostin käynnistyy uudelleen.

Tulostimen suojausominaisuudet

Johdanto

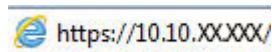
Tulostimessa on useita turvallisuustoimintoja, joilla rajoitetaan käyttäjien pääsyä asetuksiin, suojataan tietoja ja estetään arvokkaiden laitteistokomponenttien joutuminen väärin käsiin.


- [Järjestelmän salasanan määrittäminen tai vaihtaminen HP:n sulautetun web-palvelimen avulla](#)
- [Ohjainkortin lukitseminen](#)

Järjestelmän salasanan määrittäminen tai vaihtaminen HP:n sulautetun web-palvelimen avulla

Voit määrittää tulostimen ja HP:n sulautetun web-palvelimen käytölle järjestelmänvalvojan salasanan, jotta tulostimen asetuksia ei voi muuttaa luvatta.

1. Avaa HP:n sulautettu web-palvelin (EWS):
 - a. Paina tulostimen ohjauspaneelin **OK**-painiketta. Avaa **Verkkoasetukset**-valikko ja näytä IP-osoite tai isäntänimi valitsemalla **Näytä IP-osoite**.
 - b. Avaa verkkoselain ja syötä osoiteriville IP-osoite tai isäntänimi täsmälleen siinä muodossa, kuin se näkyy tulostimen ohjauspaneelissa. Paina tietokoneen näppäimistön **Enter**-näppäintä. HP:n sulautettu web-palvelin avautuu.



 **HUOMAUTUS:** Jos selaimessa näkyy viesti, jossa ilmoitetaan, että sivustoon siirtyminen ei ehkä ole turvallista, jatka sivustoon valitsemalla kyseinen vaihtoehto. Tähän sivustoon siirtyminen ei vahingoita tietokonetta.

2. Valitse **Järjestelmä**-välilehdestä **Hallinta**-linkki vasemmassa siirtymisruudussa.
3. Kirjoita salasana **Laitteen suojaus** -alueen **Salasana**-kenttään.
4. Kirjoita salasana uudelleen **Vahvista salasana** -kenttään.
5. Napsauta **Käytä**-painiketta.

 **HUOMAUTUS:** kirjoita salasana muistiin ja säilytä sitä turallisessa paikassa.

Ohjainkortin lukitseminen

Ohjainkortissa on paikka, johon voit kiinnittää turvalukon. Ohjainkortin lukitseminen estää sen arvokkaiden osien poistamisen.

Energiansäästöasetukset

- [Johdanto](#)
- [Tulostaminen EconoMode-tilassa](#)
- [Automaattisen sammutusviiveen asettaminen ja tulostimen virrankäytön määrittäminen enintään 1 wattiin](#)
- [Sammutusviiveasetuksen määrittäminen](#)

Johdanto

Tulostimessa on useita energiasäästö- ja laitteistoa säästäviä toimintoja.

Tulostaminen EconoMode-tilassa

Tässä tulostimessa on EconoMode-toiminto vedosten tulostamista varten. EconoModen käytöllä voi vähentää väriaineen kulutusta. EconoModen käyttäminen voi kuitenkin heikentää tulostuslaatua.

HP ei suosittele EconoMode-väriinsäästötoiminnon jatkuvaa käyttöä. Jos EconoMode on käytössä jatkuvasti, väriaine saattaa kestää kauemmin kuin tulostuskasetissa olevat mekaaniset osat. Jos tulostuslaatu alkaa heiketä eikä ole enää hyväksyttävä, harkitse värikasetin vaihtamista.

 **HUOMAUTUS:** Jos tämä toiminto ei ole käytettävissä tulostinohjaimessa, voit ottaa sen käyttöön HP:n sulautetussa Web-palvelimessa.

1. Valitse ohjelmistossa **Tulosta**.
2. Valitse tulostin ja valitse sitten **Ominaisuudet** tai **Määriykset**.
3. Valitse **Paperi/Laatu**-välilehti.
4. Valitse **EconoMode**-valintaruutu.

Automaattisen sammutusviiveen asettaminen ja tulostimen virrankäytön määrittäminen enintään 1 wattiin

Ohjauspaneelin valikoiden avulla voit määrittää tulostimen sammumista edeltävän ajan.

 **HUOMAUTUS:** Kun tulostin sammuu, virrankulutus on enintään 1 wattia.

Voit muuttaa sammutusviiveen aikaa seuraavasti:

1. Paina tulostimen ohjauspaneelin **OK**-painiketta.
2. Avaa seuraavat valikot:
 - **Järjestelmän asetukset**
 - **Virta-asetukset**
 - **Sammutusviive**
3. Valitse sammutusviiveen aika.

 **HUOMAUTUS:** Oletusarvo on **4 tuntia**.

Sammutusviiveasetuksen määrittäminen

Ohjauspaneelin valikoiden avulla voit valita, edeltääkö tulostimen sammumista viive virtapainikkeen painamisen jälkeen.

Voit muuttaa sammutusviiveasetusta seuraavasti:

1. Valitse tulostimen ohjauspaneelistä **OK**-painike.
2. Avaa seuraavat valikot:
 - **Järjestelmän asetukset**
 - **Virta-asetukset**
 - **Sammutusviive**
3. Valitse jokin viiveen vaihtoehtoista:
 - **Ei viivettä:** Tulostin sammuu, kun se on ollut käyttämättä ajan, joka on määritetty Sammutusviiveen asetus -kohdassa.
 - **Kun portit ovat aktiivisia:** Kun tämä asetus on valittuna, tulostin ei sammuu, jos jokin portti on aktiivinen. Näin ollen aktiivinen verkko- tai faksiyhteys estää tulostinta sammumasta.

HP Web Jetadmin

HP Web Jetadmin on toimialan johtava ja palkittu työkalu, jonka avulla voit hallita tehokkaasti erilaisia verkkoon kytkettyjä HP-laitteita, kuten tulostimia, monitoimitulostimia ja digitaalisia lähetyslaitteita. Kyseessä on yhtenäinen ratkaisu, jonka avulla voit tehdä asennuksen, valvonnan, ylläpitotoimet ja vianmäärityksen etätoimina sekä suojata tulostus- ja kuvankäsittely-ympäristön. Näin voit parantaa liiketoiminnan tuottavuutta, koska ratkaisu auttaa säästämään aikaa, hallitsemaan kustannuksia ja suojaamaan investointisi.

Ajoittain julkaistaan HP Web Jetadmin -päivityksiä, joilla tuetaan määrättyjen laitteiden ominaisuuksia. Katso lisätietoja osoitteesta www.hp.com/go/webjetadmin.

Laiteohjelmiston päivittäminen


HP julkaisee kausittain tulostinpäivityksiä, uusia verkkopalvelusovelluksia sekä uusia ominaisuuksia olemassa oleviin verkkopalvelusovelluksiin. Päivitä yksittäisen tulostimen laiteohjelmisto näiden ohjeiden mukaisesti. Kun päivität laiteohjelmiston, verkkopalvelusovellukset päivitetään automaattisesti.

Tämän tulostimen laiteohjelmiston voi päivittää kahdella eri tavalla. Valitse vain toinen seuraavista tavoista tulostimen laiteohjelmiston päivittämiseen.

Tapa 1: Laiteohjelmiston päivittäminen ohjauspaneelissa

Lataa laiteohjelmisto ohjauspaneelissa näiden ohjeiden mukaisesti (vain verkkoon liitetyissä tulostimissa) ja/tai määritä tulostin lataamaan tulevat laiteohjelmiston päivitykset automaattisesti. Siirry USB-liitetyssä tulostimessa tapaan kaksi.


1. Varmista, että tulostin on liitetty langalliseen Ethernet-verkkoon tai langattomaan verkkoon ja että Internet-yhteys on toiminnassa.

 **HUOMAUTUS:** Tulostimessa on oltava Internet-yhteys, jotta laiteohjelmiston voi päivittää verkkoyhteydellä.

2. Painamalla tulostimen ohjauspaneelin **OK**-painiketta voit avata **Asetukset**-valikon.
3. Siirry **Huolto**-valikon kohdalle ja avaa se, ja avaa sitten **LaserJet-päivitys**-valikko.

 **HUOMAUTUS:** Jos **LaserJet-päivitys**-valintaa ei ole listassa, käytä tapaa numero kaksi.

4. Voit tarkistaa päivitykset valitsemalla **Check for Update (Tarkista päivitykset)**.

 **HUOMAUTUS:** Tulostin tarkistaa päivitykset automaattisesti. Jos uudempi versio löytyy, päivitys alkaa automaattisesti.


5. Tulostimen määrittäminen laiteohjelmiston automaattista päivitystä varten, kun päivityksiä on saatavilla.
Painamalla tulostimen ohjauspaneelin **OK**-painiketta voit avata **Asetukset**-valikon.


Siirry **Huolto**-valikon kohdalle ja avaa se, ja avaa sitten **LaserJet-päivitys**-valikko ja valitse **Hallitse päivityksiä** -valikko.

Määritä **Salli päivitykset** -asetukseksi **KYLLÄ** ja määritä sitten **Automaattinen tarkistus** -asetukseksi **KÄYTÖSSÄ**.

Menetelmä 2: Päivitä laiteohjelmisto päivitysapuohjelman kanssa

Lataa ja asenna laiteohjelmiston päivitysapuohjelma HP.com-sivustosta näiden ohjeiden mukaisesti.

 **HUOMAUTUS:** Tämä tapa on ainoa laiteohjelmiston päivitysvaihtoehto niille tulostimille, jotka on yhdistetty tietokoneeseen USB-kaapelilla. Se toimii myös verkkoon yhdistetyissä tulostimissa.

 **HUOMAUTUS:** Tulostinohjaimen on oltava asennettuna, jotta voit käyttää tätä menetelmää.

1. Siirry osoitteeseen www.hp.com/go/support, valitse **Ohjelmisto ja ohjaimet** -linkki, kirjoita tulostimen nimi hakukenttään, paina **ENTER**-näppäintä ja valitse tulostin hakutuloksista.
2. Valitse käyttöjärjestelmä.
3. Valitse **Laiteohjelmisto**-osiossa **Laiteohjelmiston päivitysapuohjelma**.

4. Valitse **Lataa**, valitse **Suorita** ja valitse sitten **Suorita** uudelleen.
5. Kun ohjelma käynnistyy, valitse tulostin avattavasta valikosta ja napsauta sitten **Lähetä laiteohjelmisto** -valintaa.



HUOMAUTUS: Jos haluat tulostaa asetussivun, jonka avulla voit varmistaa asennetun laiteohjelmistoversion ennen tai jälkeen päivityksen, napsauta **Tulosta asetussivu** -valintaa.

6. Suorita asennus loppuun seuraamalla näytössä näkyviä ohjeita, ja sulje sitten ohjelma **Sulje**-painikkeella.

6 Ongelmien ratkaiseminen

- [Asiakastuki](#)
- [Alkuperäisten oletusasetusten palauttaminen](#)
- [Viesti Muste on vähissä tai Muste on erittäin vähissä näkyy tulostimen ohjauspaneelissa](#)
- [Tulostin ei poimi paperia tai siinä on syöttöongelmia](#)
- [Paperitukosten poistaminen](#)
- [Tulostuslaadun parantaminen](#)
- [Kiinteän verkon ongelmien ratkaiseminen](#)

Lisätietoja:

Seuraavat tiedot pitävät paikkansa julkaisuhetkellä. Ajankohtaisia tietoja on kohdassa www.hp.com/support/ljM501.

HP-tulostimen kaikenkattavassa ohjeessa on seuraavat tiedot:


- Asennus ja määrittäminen
- Opi ja käytä
- Ongelmien ratkaiseminen
- Ohjelmisto- ja laiteohjelmistopäivitysten lataaminen
- Asiakastukifoorumit
- Tietoja takuusta ja säännöksistä

Asiakastuki

Puhelintuki maassasi/alueellasi	Maa- ja aluekohtaiset puhelinnumerot ovat tulostimen mukana toimitetussa tiedotteessa ja nähtävissä myös osoitteessa www.hp.com/support/ .
Valmistaudu antamaan tulostimen nimi, sarjanumero, ostopäivä ja ongelman kuvaus	
Saat Internet-tukea vuorokauden ympäri ja voit ladata apuohjelmia ja ohjaimia	www.hp.com/support/ljM501
Tilaa lisää HP:n palvelu- tai huoltosopimuksia	www.hp.com/go/carepack
Rekisteröi tulostin	www.register.hp.com

Alkuperäisten oletusasetusten palauttaminen

Tehdasasetusten palauttaminen palauttaa kaikki tulostin- ja verkkoasetukset oletusasetuksiksi. Se ei palauta sivumäärän laskuria tai lokeron kokoa. Voit palauttaa tulostimen tehdasasetukset seuraavasti.

 **HUOMIO:** Alkuperäisten oletusasetusten palauttaminen palauttaa kaikki asetukset tehdasasetuksiksi ja poistaa myös kaikki muistiin tallennetut sivut.

1. Paina tulostimen ohjauspaneelin **OK**-painiketta.
2. Valitse **Huolto**.
3. Valitse **Palauta oletukset** -vaihtoehto ja paina sitten **OK**-painiketta.

Tulostin käynnistyy uudelleen automaattisesti.

Viesti Muste on vähissä tai Muste on erittäin vähissä näkyy tulostimen ohjauspaneelissa

Muste on vähissä: Tulostin ilmoittaa, kun värikasetin väriaine on vähissä. Värikasetin todellinen jäljellä oleva käyttöikä voi vaihdella. Uusi tarvike kannattaa kuitenkin hankkia etukäteen, jotta se voidaan vaihtaa laitteeseen, kun tulostuslaatu ei ole enää hyväksyttävää. Värikasettia ei tarvitse vaihtaa heti.

Voit jatkaa tulostamista nykyisellä tulostuskasetilla, kunnes väriaineen tasoittaminen ei auta eikä tulostuslaatu ole enää tyydyttävä. Tasoita väriaine poistamalla värikasetti tulostimesta ja ravistamalla sitä varovasti edestakaisin vaakasuunnassa. Katso värikasetin vaihtoa koskevat kuvalliset ohjeet. Aseta värikasetti takaisin tulostimeen ja sulje kansi.

Muste on erittäin vähissä: Tulostin ilmoittaa, kun värikasetin väriaine on erittäin vähissä. Värikasetin todellinen jäljellä oleva käyttöikä voi vaihdella. Uusi tarvike kannattaa kuitenkin hankkia etukäteen, jotta se voidaan vaihtaa laitteeseen, kun tulostuslaatu ei ole enää hyväksyttävää. Värikasettia ei tarvitse vaihtaa nyt, ellei tulostuslaatu ole jo liian heikko.

Kun HP-värikasetin väriaine on **erittäin vähissä**, kyseisen kasetin HP Premium Protection -takuu on päättynyt.

Erittäin vähissä -asetusten muuttaminen

Voit muuttaa tapaa, jolla tulostin toimii, kun tarvikkeet ovat erittäin vähissä. Asetuksia ei tarvitse määrittää uudelleen, kun laitteeseen asennetaan uusi värikasetti.

1. Paina tulostimen ohjauspaneelin **OK**-painiketta.
2. Avaa seuraavat valikot:
 - **Järjestelmän asetukset**
 - **Tarvikeasetukset**
 - **Musta kasetti tai Värikasetit**
 - **Erittäin vähissä -asetus**
3. Valitse jokin seuraavista vaihtoehdoista:
 - Valitse **Jatka**, jos haluat että tulostin ilmoittaa, kun tulostuskasetin väriaine on hyvin vähissä, mutta jatkaa tulostamista.
 - Valitse **Lopeta**, jos haluat, että tulostin keskeyttää tulostamisen, kunnes värikasetti on vaihdettu.
 - Valitse **Kehote**, jos haluat, että tulostin keskeyttää tulostamisen ja kehottaa vaihtamaan värikasetin. Voit huomioida kehoitteen ja jatkaa tulostamista. Asiakas voi määrittää tässä tulostimessa asetuksen Muistutuskehote 100 sivun, 200 sivun, 300 sivun tai 400 sivun jälkeen tai ei koskaan. Asetus on viitteellinen eikä se takaa, että sivujen tulostuslaatu on hyväksyttävä.

Tilaa tarvikkeita

Tilaa tarvikkeita ja paperia

www.hp.com/go/suresupply

Tilaaminen huollon tai tuotetuen kautta	Ota yhteys HP:n valtuuttamaan huoltoon tai tukipalveluun.
Tilaaminen HP:n sulautetulla Web-palvelimella (EWS)	Voit käyttää toimintoa kirjoittamalla tulostimen IP-osoitteen tai isäntänimen tuetun Web-selaimen osoite-/URL-kenttään. HP:n sulautetussa web-palvelimessa on linkki HP SureSupply -sivustolle, josta voit tilata alkuperäisiä HP-tarvikkeita eri tavoilla.

Tulostin ei poimi paperia tai siinä on syöttöongelmia

Johdanto

Seuraavat ratkaisuehdotukset voivat auttaa tilanteissa, joissa tulostin ei nosta paperia lokerosta tai nostaa useita arkkeja kerrallaan. Seuraavat tilanteet voivat aiheuttaa paperitukoksia.


- [Tulostin ei poimi paperia](#)
- [Tulostin poimii useita paperiarkkeja](#)

Tulostin ei poimi paperia

Jos tulostin ei poimi paperia lokerosta, kokeile seuraavia ratkaisutapoja.

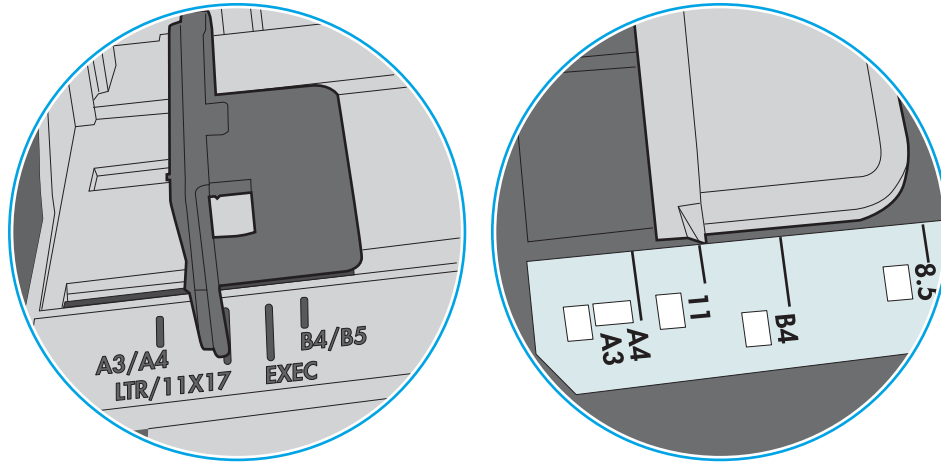
1. Avaa tulostin ja poista juuttuneet arkit. Varmista, ettei tulostimen sisään ole jäänyt repeytyneitä paperinpaloja.
2. Aseta lokeroon oikeankokoista paperia tulostustyötä varten.
3. Varmista, että paperikoko ja -tyyppi on määritetty oikein tulostimen ohjauspaneelissa.

4. Varmista, että lokeron paperinohjaimet on säädetty oikein käytettävän paperikoon mukaan. Säädä ohjaimet oikeaan lokeron pykälään. Lokeron ohjaimessa olevan nuolen pitäisi olla kohdakkain lokeron merkinnän kanssa.

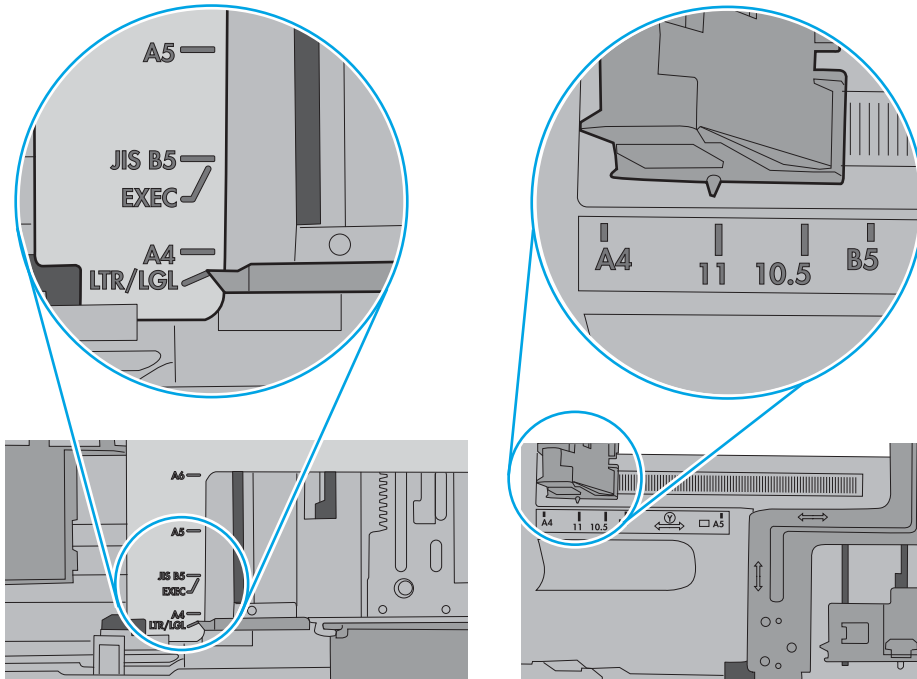
 **HUOMAUTUS:** Älä säädä paperinohjaimia tiukasti paperipinoa vasten. Säädä ne lokeron pykäliin tai merkkeihin.

Seuraavissa kuvissa on esimerkkejä eri tulostimien lokeroiden paperikoon pykälistä. Useimmissa HP:n tulostimissa on samankaltaiset merkinnät.

Kuva 6-1 Lokeron 1 tai monikäyttölokero kokomerkinntä



Kuva 6-2 Kasettilokeroiden kokomerkinntöjä

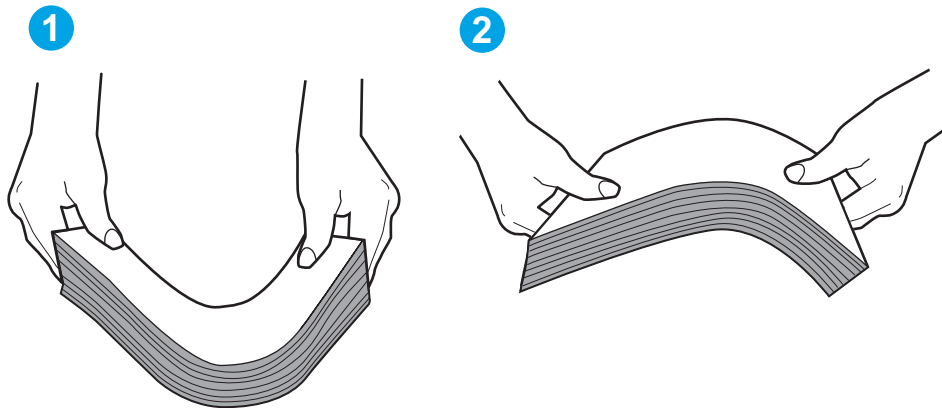


5. Varmista, ettei huoneen ilmankosteus ylitä tämän tulostimen sallittua ilmankosteutta ja että paperia säilytetään avaamattomissa pakkauksissa. Useimmat saatavana olevat paperipakkaukset ovat kosteudenkestäviä.

Jos ilmankosteus on suuri, lokerossa olevan paperipinon päällimmäisiin papereihin saattaa imeytyä kosteutta, ja ne voivat näyttää aaltomaisilta tai epätasaisilta. Poista tällöin 5–10 pinon päällimmäistä paperiarkkia.

Jos ilmankosteus on vähäinen, staattinen sähkö voi saada arkit tarttumaan toisiinsa. Poista tällöin paperit lokerosta ja taivuta pinoa U:n muotoon pitäen kiinni pinon kummastakin päästä. Käännä pinon päät sitten toiseen suuntaan käänteiseen U:n muotoon. Pidä kiinni pinon kummastakin sivusta ja toista sama. Tämä menetelmä irrottaa yksittäiset arkit toisistaan muodostamatta staattista sähköä. Suorista paperipino painamalla sitä pöytää vasten ennen kuin asetat sen takaisin lokeroon.

Kuva 6-3 Paperipinon taivutusmenetelmä

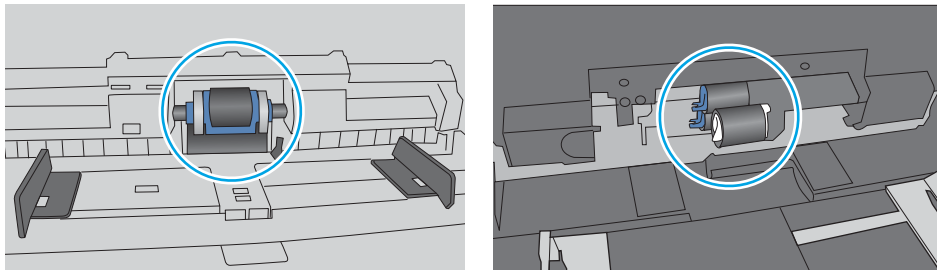


6. Tarkista, näkyykö tulostimen ohjauspaneelissa kehote, jossa paperi pyydetään syöttämään manuaalisesti. Lisää paperia ja jatka tulostusta.
7. Lokeron yläpuolella olevat rullat saattavat olla likaiset. Puhdista lasi nukkaamattomalla, lämpimällä vedellä kostutetulla liinalla. Käytä tislattua vettä, jos sitä on saatavilla.

! HUOMIO: Älä suihkuta vettä suoraan tulostimen päälle. Suihkuta sitä liinaan tai kostuta liina vedellä ja purista ylimääräinen vesi pois ennen telojen puhdistamista.

Seuraavassa kuvassa on esimerkkejä eri tulostimien telojen sijainnista.


Kuva 6-4 Lokeron 1 tai monikäyttölokeron telojen sijainnit



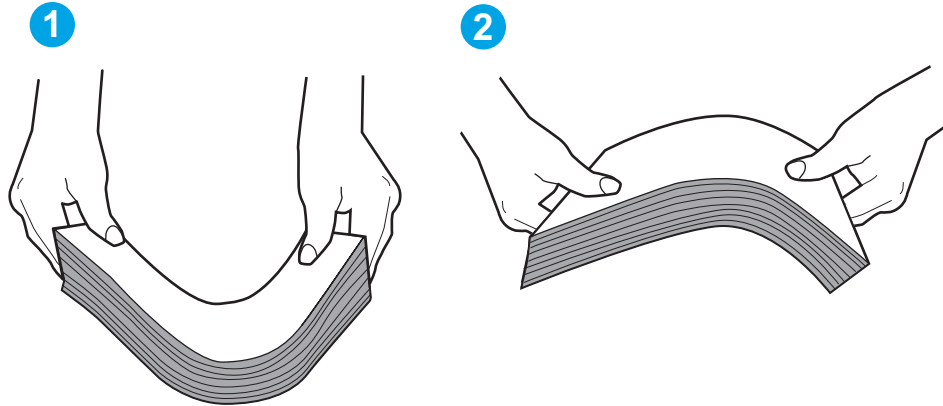
Tulostin poimii useita paperiarkkeja

Jos tulostin poimii useita paperiarkkeja lokerosta, kokeile seuraavia ratkaisutapoja.

1. Poista paperinippu lokerosta, taivuttele sitä, käännä sitä 180 astetta ja käännä se ylösalaisin. *Älä ilmasta paperinippua.* Aseta paperinippu takaisin lokeroon.

 **HUOMAUTUS:** Paperin ilmastaminen tuottaa staattista sähköä. Taivuta pino ilmastamisen sijaan U:n muotoon pitämällä kiinni pinon kummastakin päästä. Käännä pinon päät sitten toiseen suuntaan käänteiseen U:n muotoon. Pidä kiinni pinon kummastakin sivusta ja toista sama. Tämä menetelmä irrottaa yksittäiset arkit toisistaan muodostamatta staattista sähköä. Suorista paperipino painamalla sitä pöytää vasten ennen kuin asetat sen takaisin lokeroon.

Kuva 6-5 Paperipinon taivutusmenetelmä



2. Käytä ainoastaan paperia, joka täyttää HP:n paperivaatimukset tulostimelle.
3. Varmista, ettei huoneen ilmankosteus ylitä tämän tulostimen sallittua ilmankosteutta ja että paperia säilytetään avaamattomissa pakkauksissa. Useimmat saatavana olevat paperipakkaukset ovat kosteudenkestäviä.

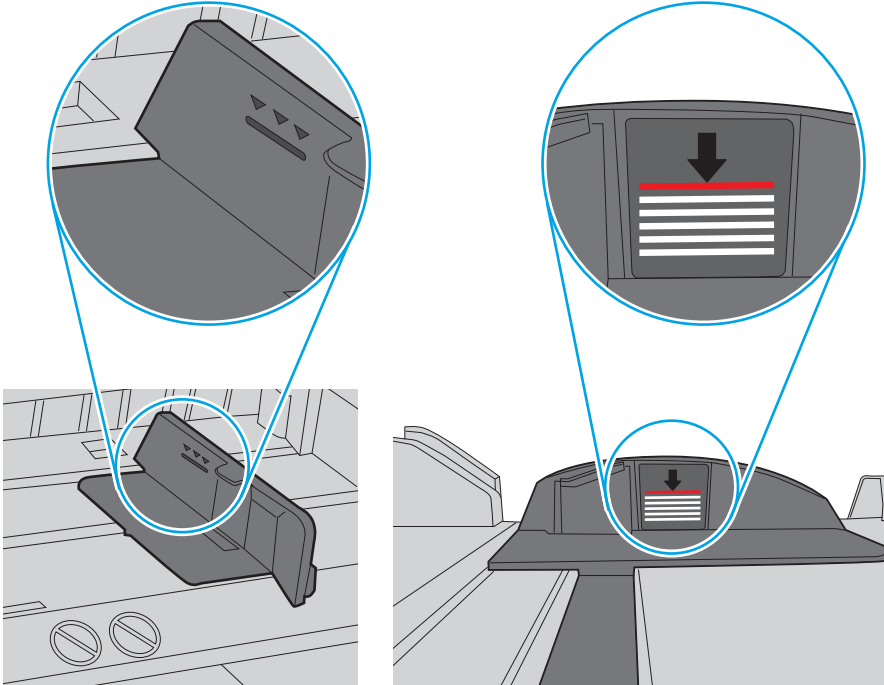
Jos ilmankosteus on suuri, lokerossa olevan paperipinon päällimmäisiin papereihin saattaa imeytyä kosteutta, ja ne voivat näyttää aaltomaisilta tai epätasaisilta. Poista tällöin 5–10 pinon päällimmäistä paperiarkkia.

Jos ilmankosteus on vähäinen, staattinen sähkö voi saada arkit tarttumaan toisiinsa. Poista paperi tällöin lokerosta ja taivuttele pinoa edellä kuvatulla tavalla.
4. Käytä paperia, joka ei ole rypistynyttä, taittunutta tai vahingoittunutta. Käytä tarvittaessa paperia toisesta pakkauksesta.

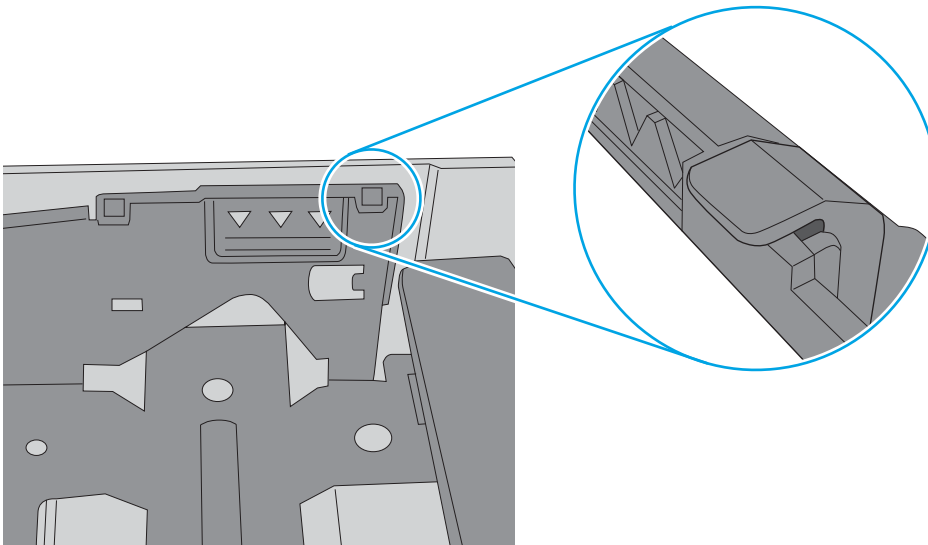
5. Varmista, ettei lokero ole liian täynnä tarkistamalla lokeron sisäpuolella olevat pinon enimmäiskorkeusmerkinnät. Jos lokero on liian täynnä, poista koko paperinippu lokerosta, suorista nippu ja aseta osa nipusta uudelleen lokeroon.

Seuraavissa kuvissa on esimerkkejä eri tulostimien lokeroissa olevista pinon korkeusmerkinnöistä. Useimmissa HP:n tulostimissa on samankaltaiset merkinnät. Varmista myös, että kaikki paperiarkit ovat kielekkeiden alla pinon korkeusmerkintöjen lähellä. Kielekkeet pitävät paperin oikeassa asennossa, kun se siirtyy tulostimeen.


Kuva 6-6 Pinon korkeusmerkinnät



Kuva 6-7 Paperipinon kieleke

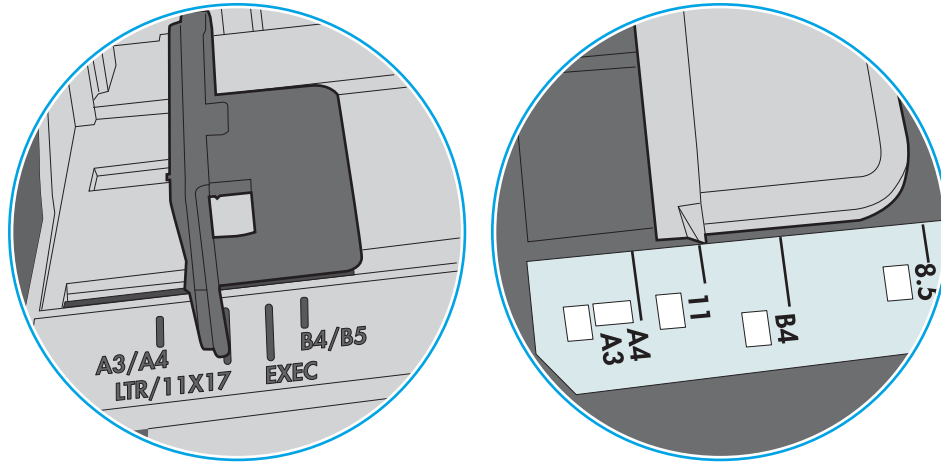


6. Varmista, että lokeron paperinohjaimet on säädetty oikein käytettävän paperikoon mukaan. Säädä ohjaimet oikeaan lokeron pykälään. Lokeron ohjaimessa olevan nuolen pitäisi olla kohdakkain lokeron merkinnän kanssa.

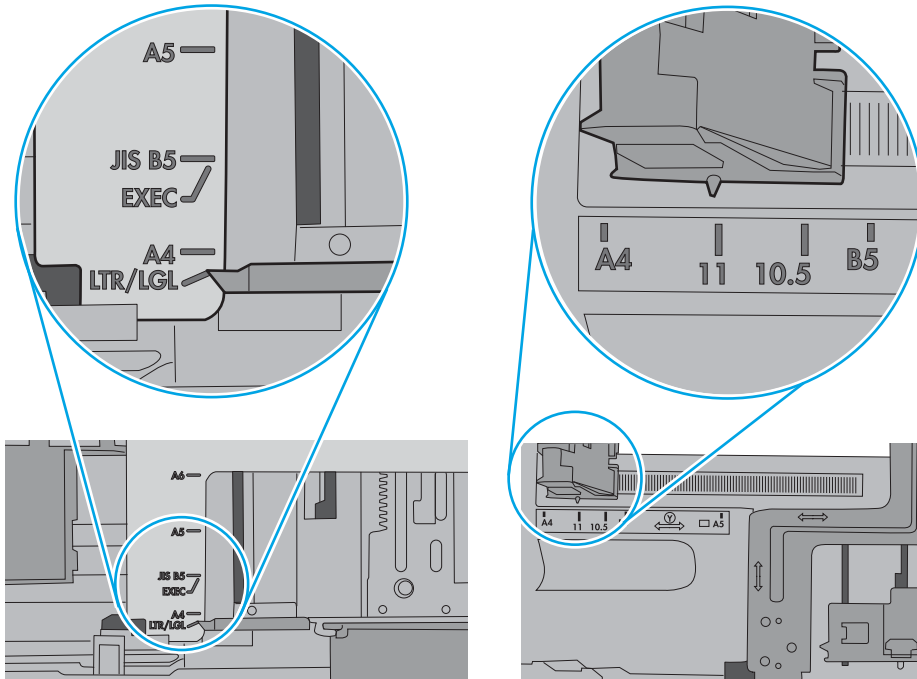
 **HUOMAUTUS:** Älä säädä paperinohjaimia tiukasti paperipinoa vasten. Säädä ne lokeron pykäliin tai merkkeihin.

Seuraavissa kuvissa on esimerkkejä eri tulostimien lokeroiden paperikoon pykälistä. Useimmissa HP:n tulostimissa on samankaltaiset merkinnät.

Kuva 6-8 Lokeron 1 tai monikäyttölokero kokomerkinntä



Kuva 6-9 Kasettilokeroiden kokomerkinntöjä



7. Varmista, että tulostusympäristö on suositusten mukainen.

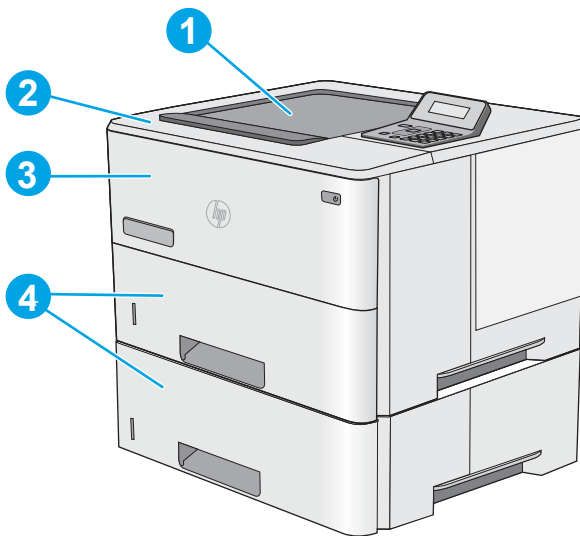
Paperitukosten poistaminen

Johdanto

Seuraavat tiedot koskevat paperitukosten poistamista tulostimesta.

- [Tukoksen sijainti](#)
- [Toistuvatko paperitukokset usein?](#)
- [Lokeron 1 paperitukosten poistaminen](#)
- [Paperitukosten poistaminen lokerosta 2 ja 550 arkin lokerosta](#)
- [Paperitukosten poistaminen värikasettialueelta](#)
- [Paperitukosten poistaminen takaluukusta ja kiinnitysyksikön alueelta \(M501n-mallit\)](#)
- [Paperitukosten poistaminen tulostelokerosta](#)
- [Paperitukosten poistaminen kääntöyksiköstä \(M501dn-mallit\)](#)

Tukoksen sijainti



1	Tulostelokero
2	Yläkannen ja värikasetin alue
3	Lokero 1
4	Lokero 2 ja valinnainen 1 x 550 arkin syöttölaite

HUOMAUTUS: M501dn-mallit: Irrota lokero 2, jotta pääset käsiksi kääntöyksikössä oleviin tukoksiin.

Toistuvatko paperitukokset usein?

Voit ratkaista usein toistuvat paperitukokset noudattamalla seuraavia ohjeita. Jos ensimmäinen vaihe ei poista ongelmaa, jatka seuraavaan vaiheeseen kunnes ongelma ratkeaa.

1. Jos paperi on juuttunut tulostimeen, poista tukos ja testaa tulostimen toiminta tulostamalla asetussivu.
2. Tarkista tulostimen ohjauspaneelista, että lokero on määritetty oikealle paperikoolle ja -tyypille. Säädä paperiasetuksia tarvittaessa.
 - a. Paina tulostimen ohjauspaneelin **OK**-painiketta.
 - b. Avaa seuraavat valikot:
 - **Järjestelmän asetukset**
 - **Paperiasetukset**
 - c. Valitse syöttölokero luettelosta.
 - d. Valitse **Paperityyppi**-vaihtoehto ja valitse sitten syöttölokerossa oleva paperityyppi.
 - e. Valitse **Paperikoko**-vaihtoehto ja valitse sitten syöttölokerossa oleva paperikoko.
3. Katkaise tulostimesta virta ja käynnistä laite uudelleen 30 sekunnin kuluttua.
4. Tulosta puhdistussivu, joka poistaa väriainejäämät tulostimen sisältä.
 - a. Paina tulostimen ohjauspaneelin **OK**-painiketta.
 - b. Avaa seuraavat valikot:
 - **Huolto**
 - **Puhdistussivu**
 - c. Kun saat kehoitteen, lisää tulostimeen tavallista Letter- tai A4-kokoista paperia ja paina **OK**-painiketta.

Cleaning (Puhdistus) -ilmoitus näkyy tulostimen ohjauspaneelissa. Odota, kunnes puhdistus on päättynyt. Hävitä tulostettu sivu.
5. Testaa tulostin tulostamalla asetussivu.
 - a. Paina tulostimen ohjauspaneelin **OK**-painiketta.
 - b. Avaa **Raportit**-valikko.
 - c. Valitse **Määrittäysraportti**.

Jos mikään näistä vaiheista ei ratkaise ongelmaa, tulostin saattaa tarvita huoltoa. Ota yhteys HP:n asiakastukeen.

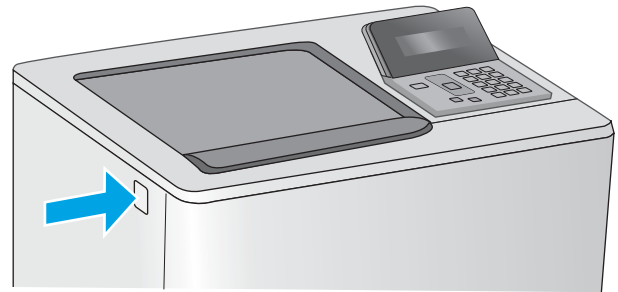
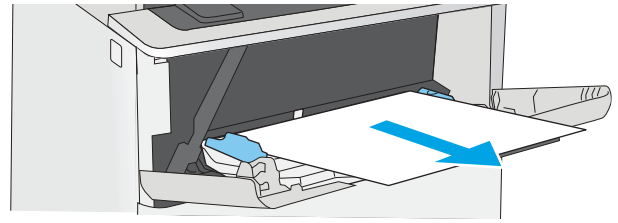
Lokeron 1 paperitukosten poistaminen

Voit poistaa lokeron 1 tukokset noudattaen seuraavia ohjeita. Tukoksen sattuessa ohjauspaneelissa näkyy virheilmoitus, joka opastaa tukoksen poistamisessa.

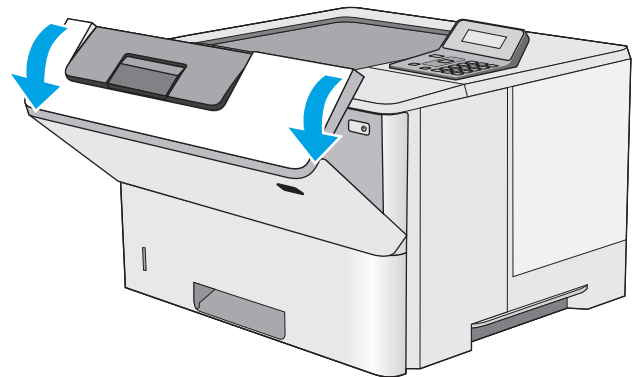
1. Jos suurin osa juuttuneesta paperista on näkyvässä lokerossa, vedä paperia hitaasti ulos tulostimesta. Varmista, että koko arkki poistetaan. Jos arkki repeytyy, etsi jäänteet seuraavasti.

Jos suurin osa paperista on tulostimen sisällä, toimi seuraavien ohjeiden mukaan.

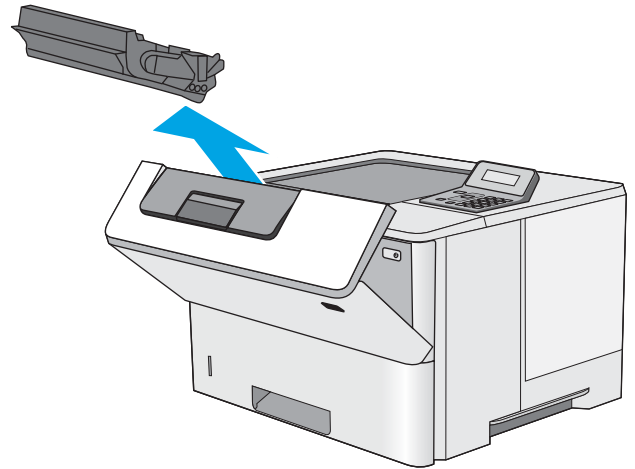
2. Paina tulostimen vasemmalla puolella olevaa yläkannen vapautuspainiketta.



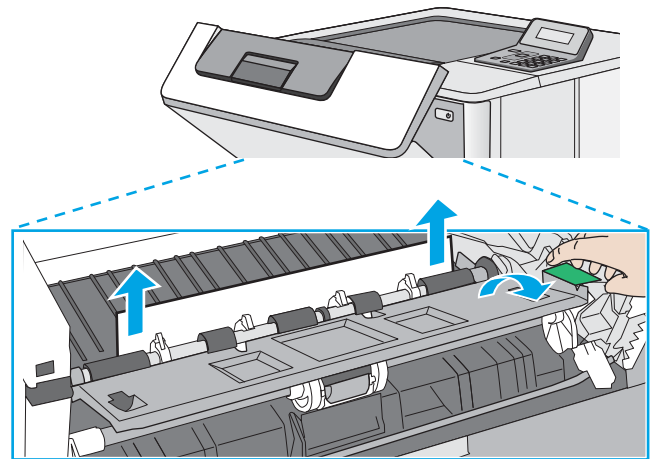
3. Avaa etuluukku.



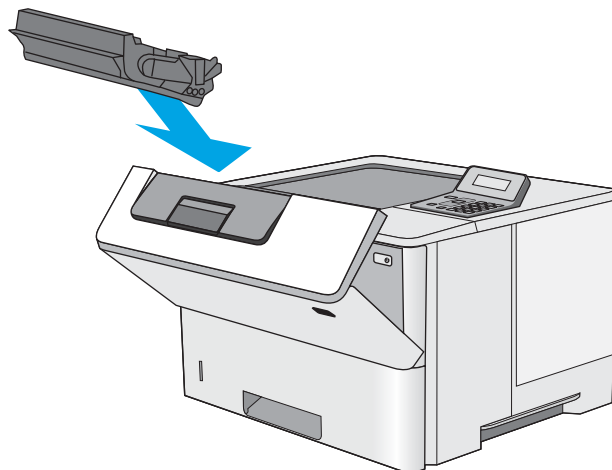
- Poista värikasetti.



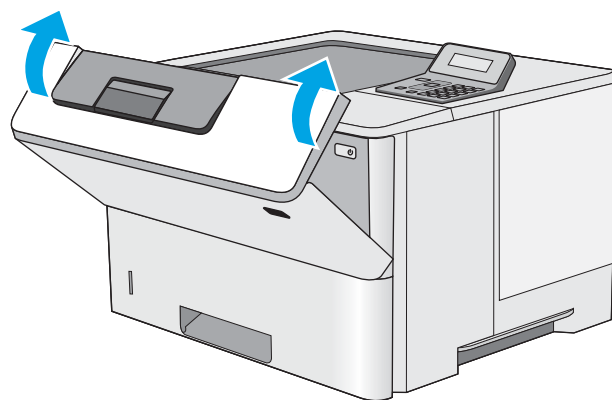
- Nosta tukosluukun kantta ja poista paperitukos hitaasti. Varo, ettei paperi repeä.



6. Aseta värikasetti takaisin paikalleen.



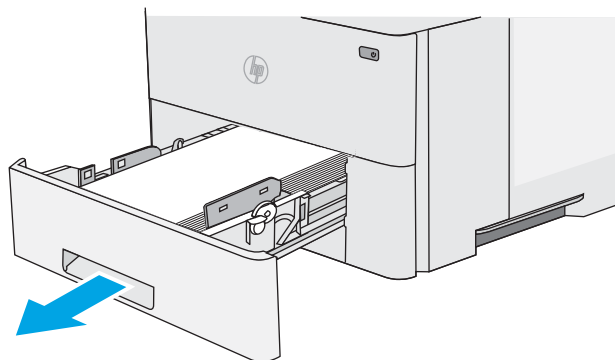
7. Sulje etuluukku.



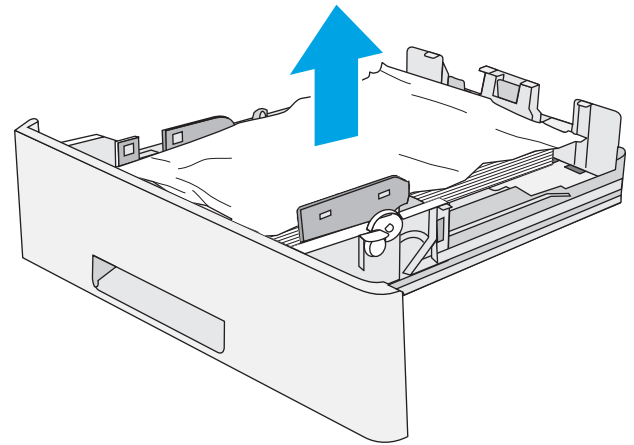
Paperitukosten poistaminen lokerosta 2 ja 550 arkin lokerosta

Tarkista kaikki lokeron 2 ja 550 arkin lokeron mahdolliset tukoskohdat juuttuneen paperin varalta seuraavasti. Tukoksen sattuessa ohjauspaneelissa näkyy virheilmoitus, joka opastaa tukoksen poistamisessa.

1. Poista lokero tulostimesta.

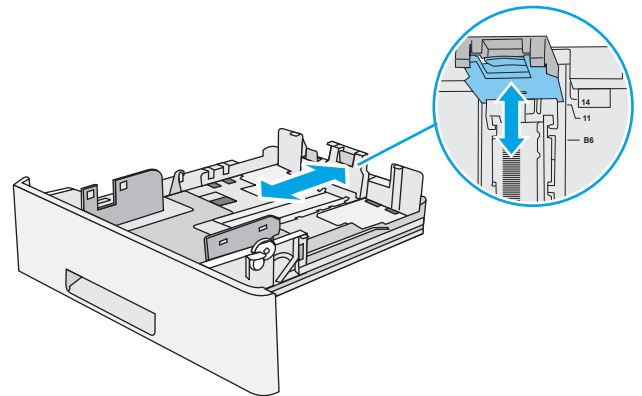


2. Poista paperi lokerosta ja hävitä vahingoittunut paperi.

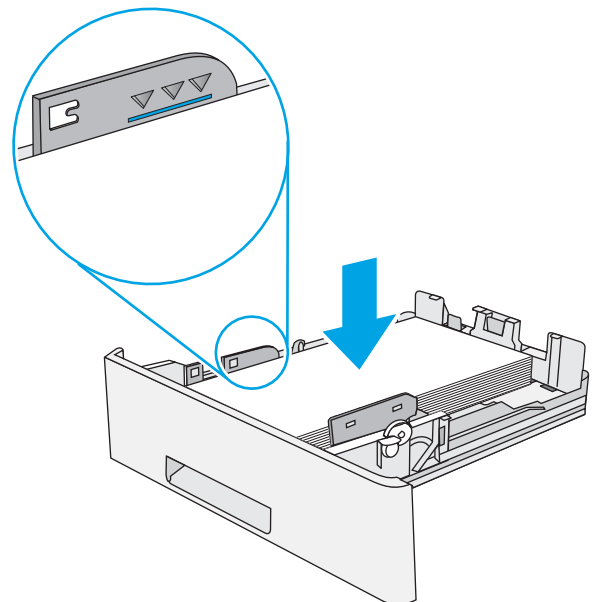


3. Tarkista, että takaosan paperinohjain on säädetty oikeankokoiselle paperille. Purista tarvittaessa takaosan paperinohjaimen vapautinta ja säädä ohjain sopivaan asentoon. Sen kuuluu napsahtaa paikalleen.

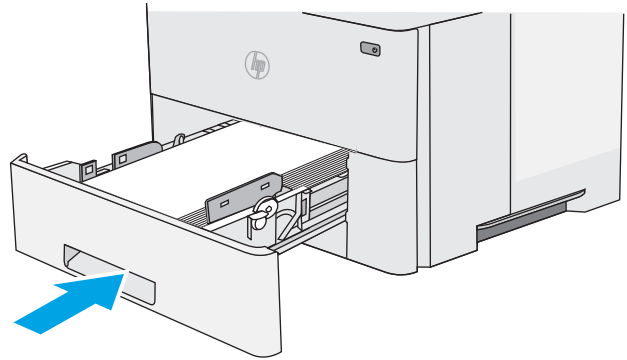
HUOMAUTUS: Kun lokero on vedetty ulos, paperin koon osoitin siirtyy kohdasta A4 kohtaan 14.



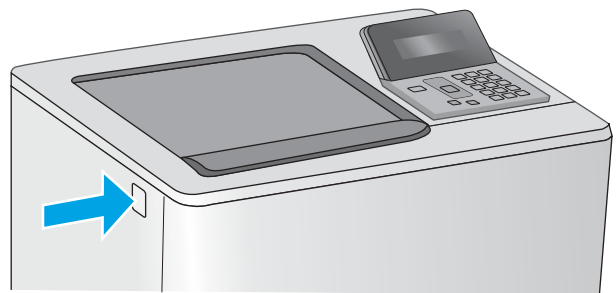
4. Aseta paperi lokeroon. Tasoita pinon kulmat ja varmista, että pino ei ylitä korkeusmerkkejä.



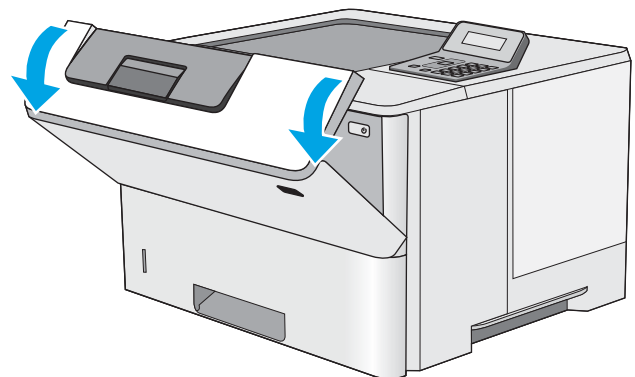
5. Aseta lokero takaisin paikalleen ja sulje se.



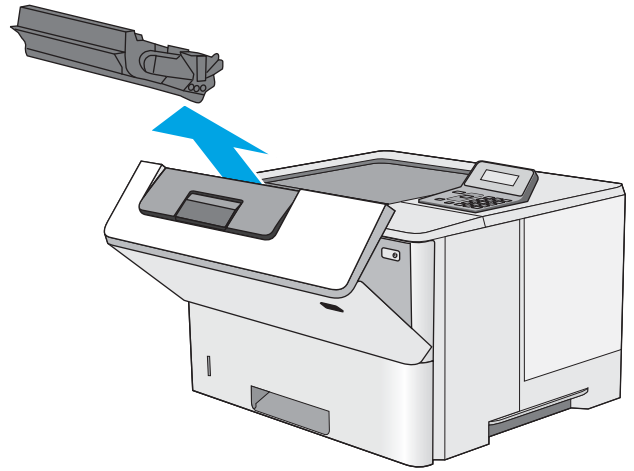
6. Paina tulostimen vasemmalla puolella olevaa yläkannen vapautuspainiketta.



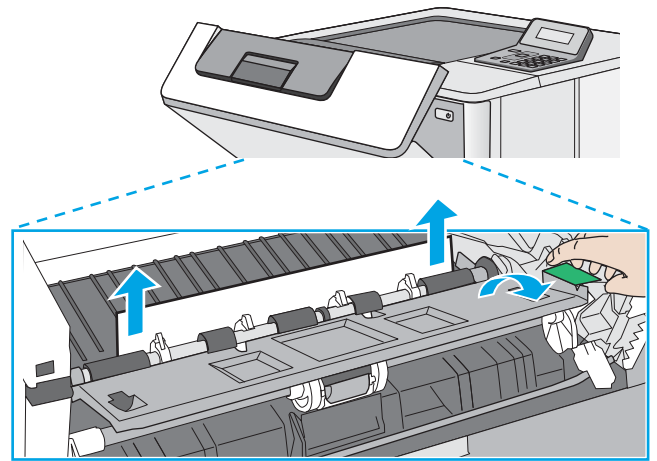
7. Avaa etuluukku.



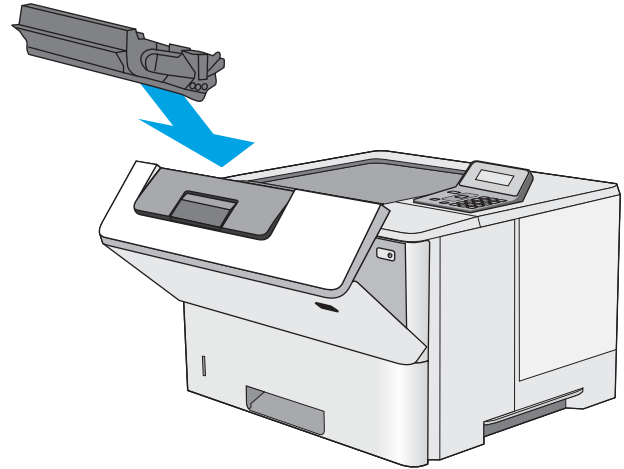
8. Poista värikasetti.



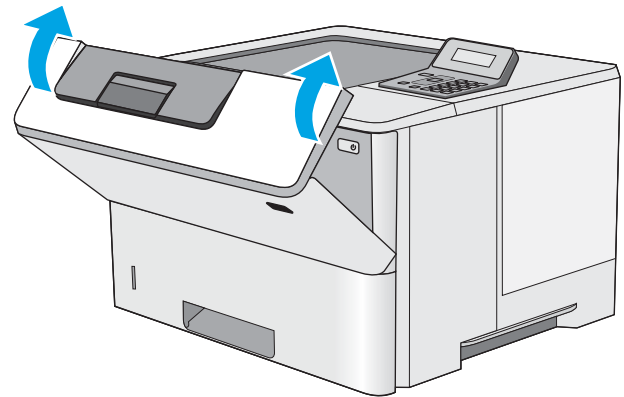
9. Nosta tukosluukun kantta ja poista paperitukos hitaasti. Varo, ettei paperi repeä.



10. Aseta värikasetti takaisin paikalleen.



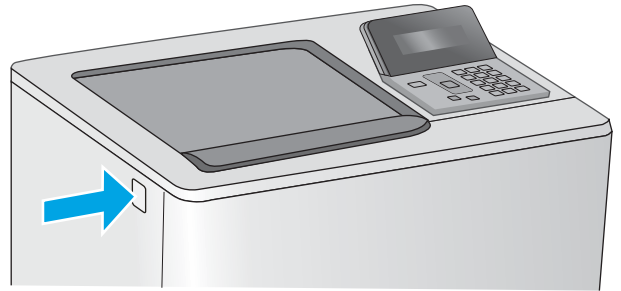
11. Sulje etuluukku.



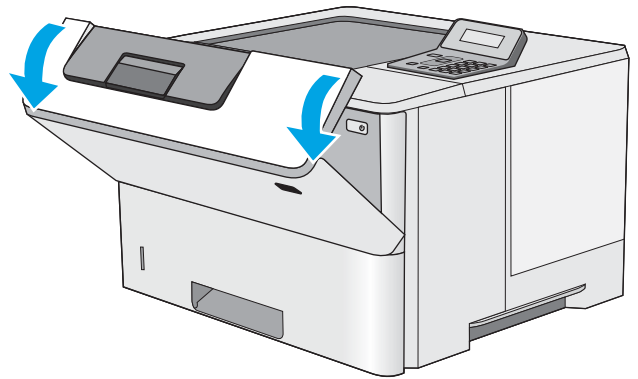
Paperitukosten poistaminen värikasettialueelta

Tarkista tukokset värikasettialueen kaikista kohdista noudattaen seuraavia ohjeita. Tukoksen sattuessa ohjauspaneelissa näkyy virheilmoitus, joka opastaa tukoksen poistamisessa.

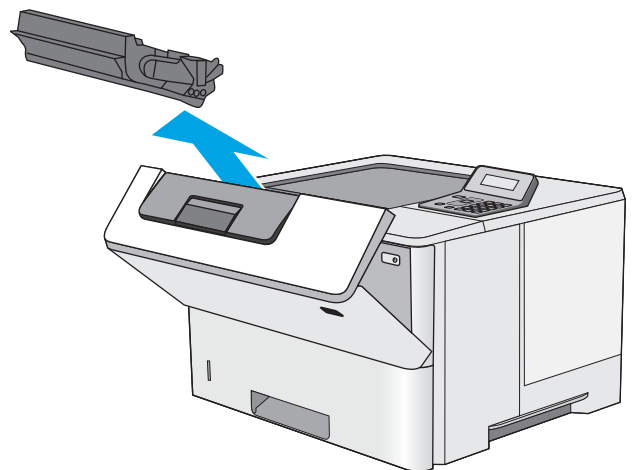
1. Paina tulostimen vasemmalla puolella olevaa yläkannen vapautuspainiketta.



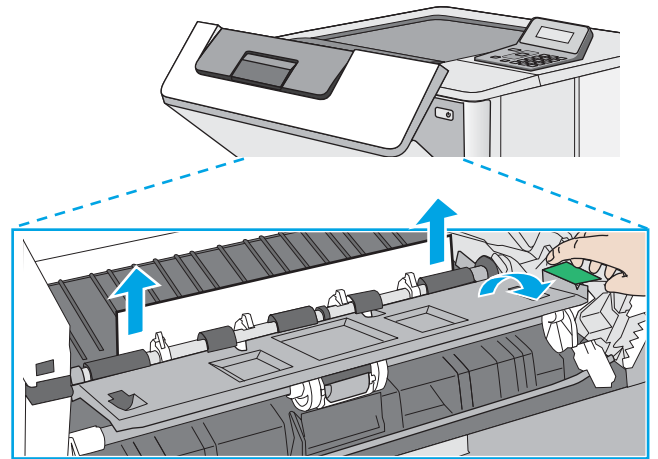
2. Avaa etuluukku.



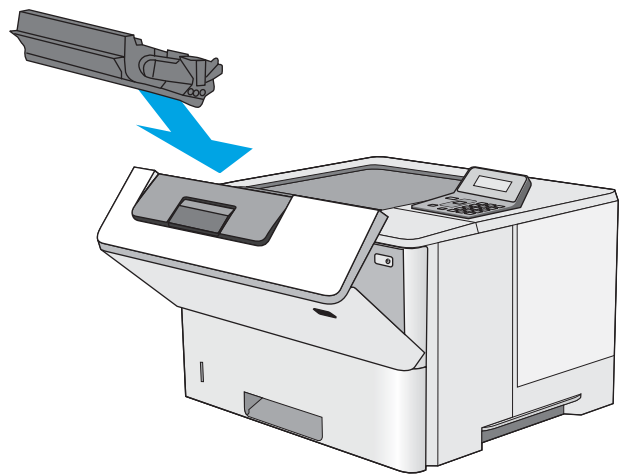
3. Poista värikasetti.



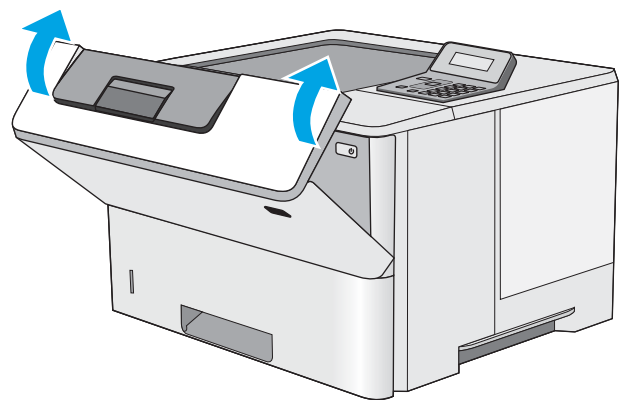
4. Nosta tukosluukun kantta ja poista paperitukos hitaasti. Varo, ettei paperi repeä.



5. Aseta värikasetti takaisin paikalleen.




6. Sulje etuluukku.

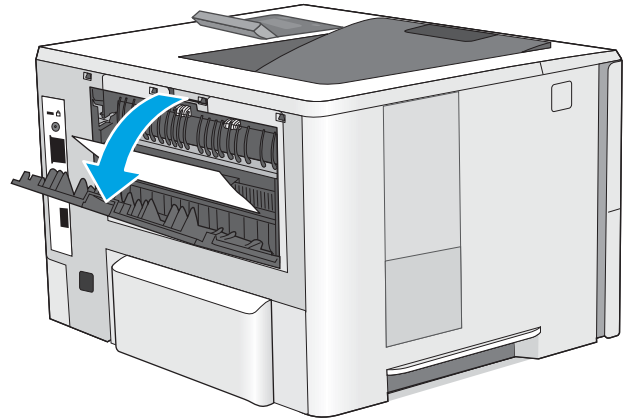


Paperitukosten poistaminen takaluukusta ja kiinnitysyksikön alueelta (M501 n-mallit)

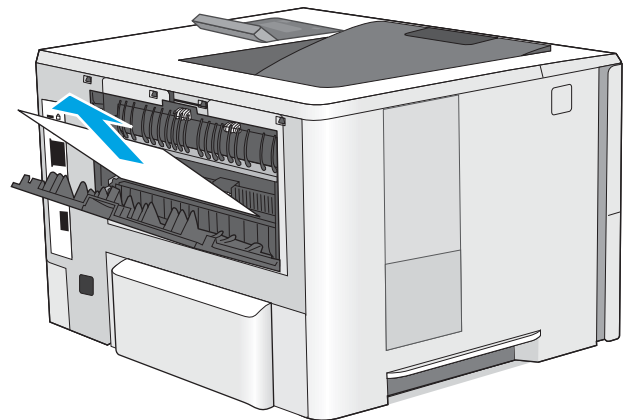
Voit poistaa takatulostelokeron ja kiinnitysyksikön alueen tukokset noudattaen seuraavia ohjeita. Tukoksen sattuessa ohjauspaneelissa näkyy virheilmoitus, joka opastaa tukoksen poistamisessa.

 **HUOMAUTUS:** Kiinnitysyksikkö on kuuma, kun laite on käytössä. Anna kiinnitysyksikön jäähtyä, ennen kuin poistat tukokset.

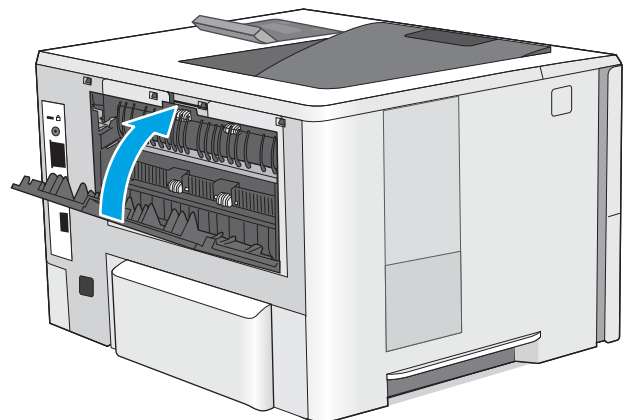
1. Avaa takaluukku.



2. Poista juuttuneet paperit.



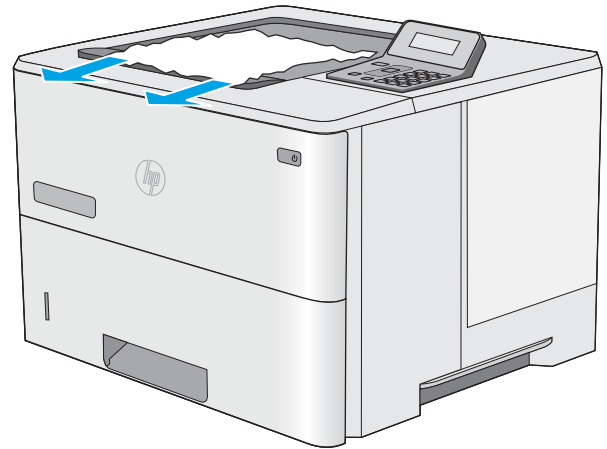
3. Sulje takaluukku.



Paperitukosten poistaminen tulostelokerosta

Tarkista tukokset tulostelokeron kaikista kohdista noudattaen seuraavia ohjeita. Tukoksen sattuessa ohjauspaneelissa näkyy virheilmoitus, joka opastaa tukoksen poistamisessa.

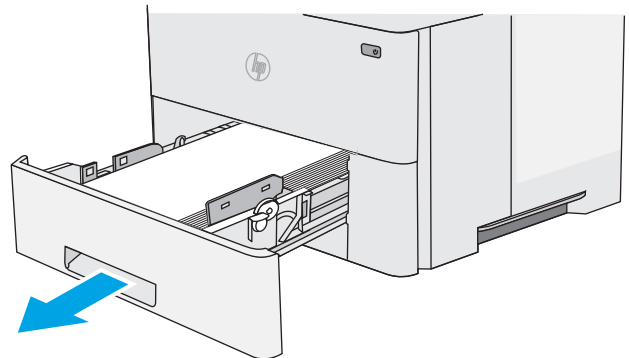
1. Jos paperi näkyy tulostelokerosta, poista se etummaiseen reunaan tarttumalla.



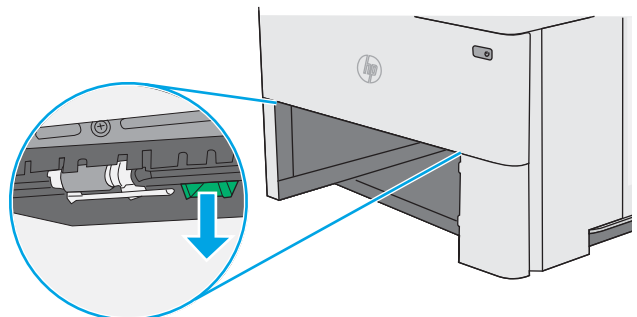
Paperitukosten poistaminen kääntöyksiköstä (M501 dn-mallit)

Tarkista tukokset automaattisen kääntöyksikön kaikista kohdista noudattaen seuraavia ohjeita. Tukoksen sattuessa ohjauspaneelissa näkyy virheilmoitus, joka opastaa tukoksen poistamisessa.

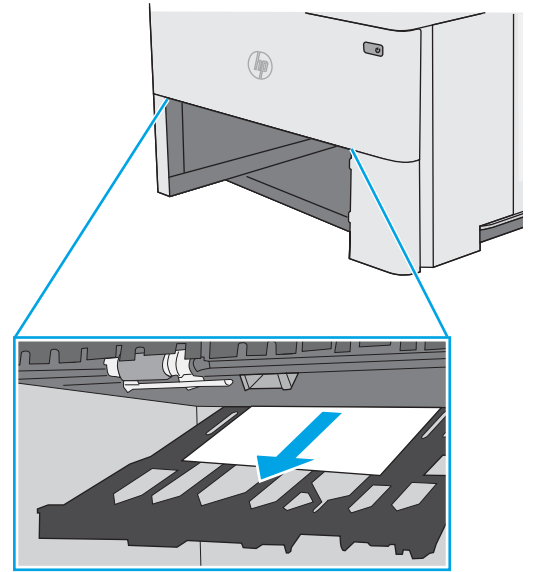
1. Vedä lokero 2 ulos tulostimesta.



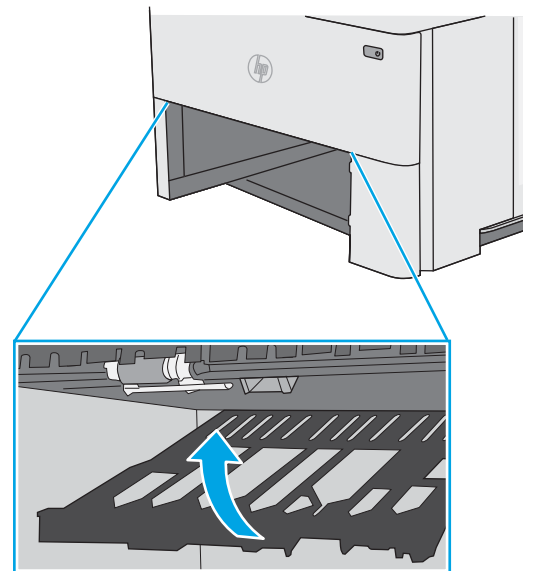
2. Vapauta kaksipuolialusta vetämällä lokeron sisällä olevaa vihreää kielekettä eteenpäin.



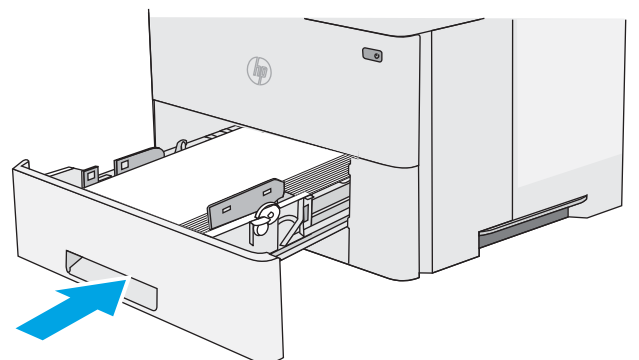
3. Poista juuttuneet paperit.



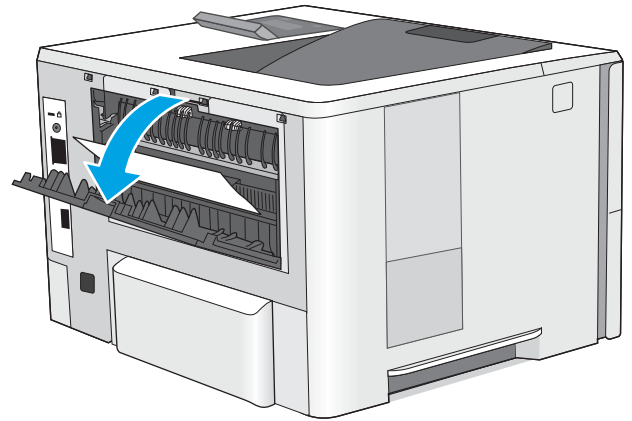
4. Sulje kaksipuolialusta.



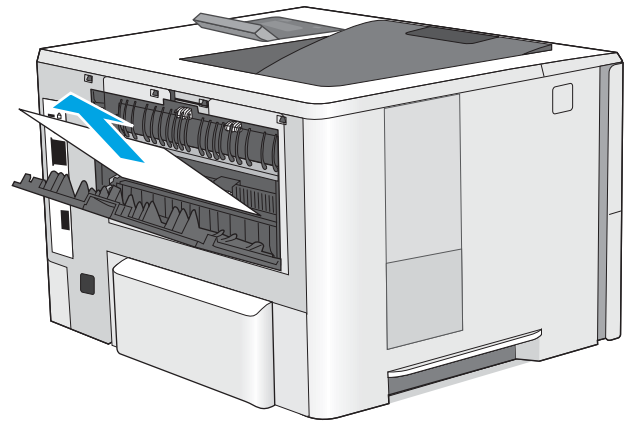
5. Aseta lokero takaisin paikalleen ja sulje se.



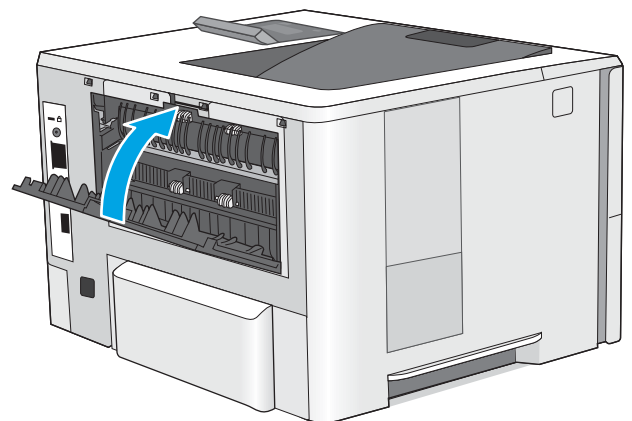
6. Avaa takaluukku.



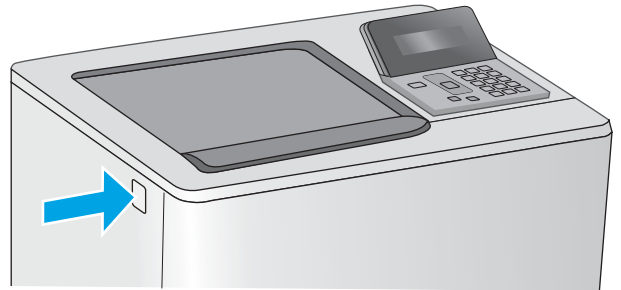
7. Poista juuttuneet paperit.



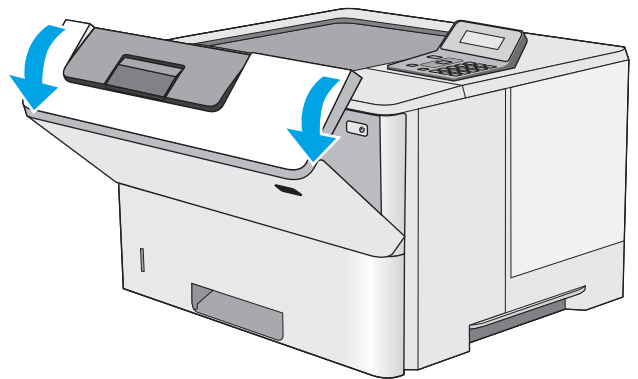
8. Sulje takaluukku.



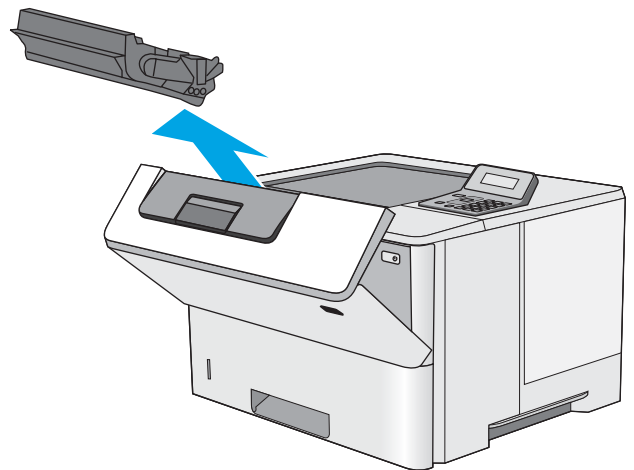
9. Paina tulostimen vasemmalla puolella olevaa yläkannen vapautuspainiketta.



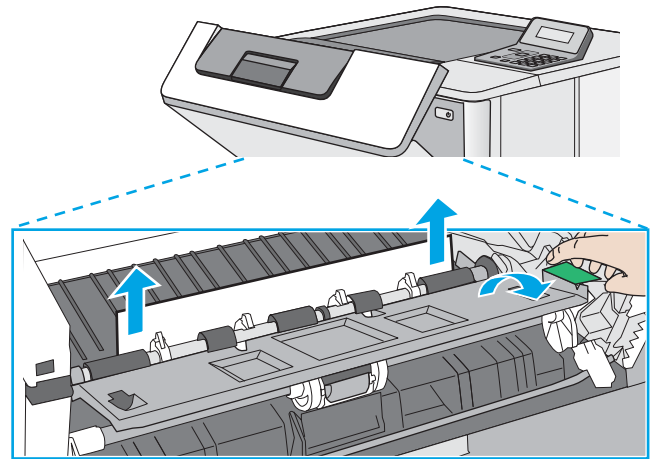
10. Avaa etuluukku.



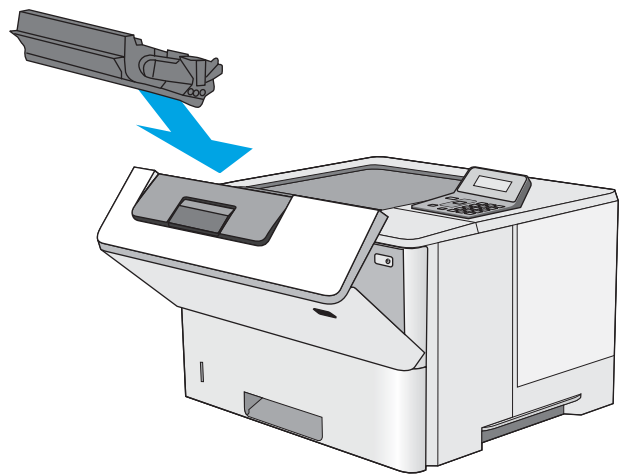
11. Poista värikasetti.



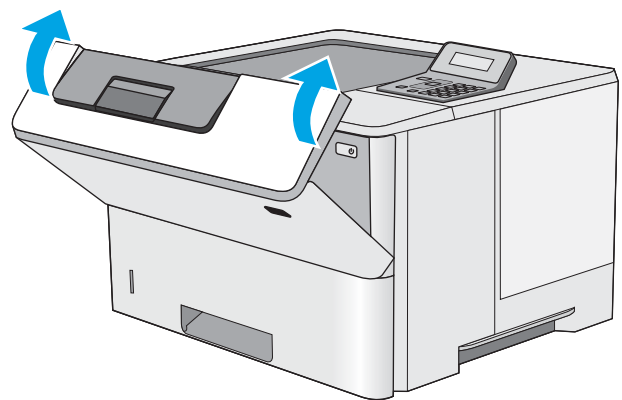
12. Nosta tukosluukun kantta ja poista paperitukos hitaasti. Varo, ettei paperi repeä.



13. Aseta värikasetti takaisin paikalleen.



14. Sulje etuluukku.



Tulostuslaadun parantaminen

Johdanto

- [Tulostaminen toisesta ohjelmasta](#)
- [Tulostustyön paperityyppiasetuksen tarkistaminen](#)
- [Tarkista värikasetin tila](#)
- [Tulostimen puhdistaminen](#)
- [Värikasetin visuaalinen tarkistaminen](#)
- [Paperin ja tulostusympäristön tarkistaminen](#)
- [EconoMode-asetusten tarkistaminen](#)
- [Toisen tulostinohjaimen kokeileminen](#)

Jos tulostimen tulostuslaadussa on ongelmia, kokeile ratkaista ne seuraavilla tavoilla tässä esitettyssä järjestyksessä.

Tulostaminen toisesta ohjelmasta

Koeta tulostaa toisesta ohjelmasta. Jos sivu tulostuu oikein, ongelma liittyy ohjelmaan, josta yritit tulostaa.

Tulostustyön paperityyppiasetuksen tarkistaminen

Jos tulostat sovellusohjelmasta ja tulostetuissa sivuissa on tahroja, epäselviä tai liian tummia kohtia, väriainepilkkuja, irrallista väriainetta tai pieniä alueita, joilta väriaine puuttuu, tai jos paperi on käpristynyt, tarkista paperityyppiasetus.

Paperityyppiasetuksen tarkistaminen (Windows)

1. Valitse ohjelmistossa **Tulosta**.
2. Valitse tulostin ja valitse sitten **Ominaisuudet** tai **Määritykset**.
3. Valitse **Paperi/Laatu**-välilehti.
4. Valitse avattavasta **Paperityyppi**-luettelosta **Lisää...**-vaihtoehto.
5. Laajenna **Tyyppi on:** -luettelon asetuksia.
6. Laajenna se paperityyppiluokka, joka parhaiten vastaa käyttämääsi paperia.
7. Valitse käyttämäsi paperityypin asetus ja valitse **OK**.
8. Valitse **OK**, jolloin **Asiakirjan ominaisuudet** -valintaikkuna sulkeutuu. Tulosta työ valitsemalla **Tulosta**-valintaikkunasta **OK**.

Paperityyppiasetuksen tarkistaminen (OS X)

1. Valitse **Tiedosto**-valikko ja valitse sitten **Tulosta**.
2. Valitse tulostin **Tulostin**-valikosta.

3. Tulostinohjain näyttää oletuksena **Kopiot ja sivut** -valikon. Avaa valikkojen avattava luettelo ja valitse **Viimeistely**-valikko.
4. Valitse tyyppi avattavasta **Materiaalityyppi**-luettelosta.
5. Valitse **Tulosta**-painike.

Tarkista värikasetin tila

Tarkista tarvikkeiden tilasivulta seuraavat tiedot:

- Kasetin jäljellä olevan käyttöiän arvioitu pituus prosentteina
- Sivuja jäljellä (arvio)
- HP:n värikasettien tuotenumerot
- Tulostettujen sivujen määrä

Tulosta tarvikkeiden tilasivu seuraavien ohjeiden mukaan.

1. Paina laitteen ohjauspaneelin **OK**-painiketta.
2. Siirry **Raportit**-valikkoon ja paina **OK**-painiketta.
3. Siirry **Tarvikkeiden tila** -kohtaan ja tulosta kaikkien tarvikkeiden tilaraportit painamalla **OK**-painiketta.
4. Tarkista värikasettien jäljellä oleva arvioitu käyttöikä prosentteina ja mahdollisesti muiden vaihdettavissa olevien tarvikkeiden tila.

Kun käytetään värikasettia, joka on arvioidun käyttöikänsä lopussa, tulostuslaadussa voi ilmetä ongelmia. Tarvikkeiden tilasivulla ilmoitetaan, kun tarvikkeen käyttöikä on loppumassa. Kun HP:n tarvike on loppumassa, sen HP Premium Protection -takuu on päättynyt.

Värikasettia ei tarvitse vaihtaa nyt, ellei tulostuslaatu ole jo liian heikko. Uusi tarvike kannattaa hankkia etukäteen, jotta se voidaan vaihtaa laitteeseen, kun tulostuslaatu ei ole enää hyväksyttävää.

Jos päätät vaihtaa värikasetin tai muut vaihdettavissa olevat tarvikkeet, tarvikkeiden tilasivulla ilmoitetaan aitojen HP-tuotteiden osanumerot.

5. Tarkista, käytätkö aitoa HP-kasettia.

Aidossa HP-värikasetissa on sanat "HP", tai siinä on HP:n logo. Lisätietoja HP-kasettien tunnistamisesta on osoitteessa www.hp.com/go/learnaboutsupplies.

HP ei voi suositella uusia eikä uusittuja tarvikkeita, jotka ovat muiden kuin HP:n valmistamia. Koska tällaiset mustekasetit eivät ole HP:n tuotteita, HP ei voi vaikuttaa niiden valmistukseen tai valvoa niiden laatua. Jos käytät uudelleen täytettyä tai uusittua värikasettia etkä ole tyytyväinen tulostuslaatuun, vaihda värikasetti aitoon HP-värikasettiin.

Tulostimen puhdistaminen

Puhdistussivun tulostaminen

Tulostusprosessin aikana tulostimeen saattaa kertyä paperia, väriainetta ja pölyhiukkasia. Ne voivat aiheuttaa tulostuslaatuongelmia, kuten mustetahroja ja -pisaroita, juovia, viivoja tai toistuvia merkkejä.


Tulosta puhdistussivu seuraavien ohjeiden mukaan.

1. Paina tulostimen ohjauspaneelin OK-painiketta.
2. Avaa seuraavat valikot:
 - Huolto
 - Puhdistussivu
3. Kun saat kehoitteen, lisää tulostimeen tavallista Letter- tai A4-kokoista paperia ja paina OK-painiketta.
Cleaning (Puhdistus) -ilmoitus näkyy tulostimen ohjauspaneelissa. Odota, kunnes puhdistus on päättynyt. Hävitä tulostettu sivu.

Värikasetin visuaalinen tarkistaminen

Tarkista värikasetit seuraavia ohjeita noudattamalla.

1. Poista värikasetti tulostimesta.
2. Tarkista, että muistisiru ei ole vahingoittunut.
3. Tarkastele vihreän kuvarummun pintaa.

 **HUOMIO:** Älä kosketa kuvarumpua. Kuvarummussa olevat sormenjäljet voivat aiheuttaa tulostuslaatuongelmia.

4. Jos kuvarummussa on naarmuja, sormenjälkiä tai muita vaurioita, vaihda värikasetti.
5. Asenna värikasetti uudelleen ja tulosta muutama sivu nähdäksesi, onko ongelma korjautunut.

Paperin ja tulostusympäristön tarkistaminen

Vaihe 1: Käytä paperia, joka täyttää HP:n asettamat vaatimukset

Jotkut tulostuslaatuongelmat johtuvat paperista, joka ei täytä HP:n vaatimuksia.

- Käytä aina paperia, jonka tyyppiä ja painoa tulostin tukee.
- Käytä hyvälaatuista paperia, jossa ei ole viiltoja, koloja, repeytymiä, tahroja, irtoshiukkasia, pölyä, ryppyjä, aukkoja, niittejä eikä käpristyneitä tai taittuneita reunoja.
- Käytä paperia, jolle ei ole aiemmin tulostettu.
- Älä käytä paperia, joka sisältää metallia, kuten hilepaperia.
- Käytä lasertulostimille tarkoitettua paperia. Älä käytä ainoastaan Inkjet-tulostimiin tarkoitettua paperia.
- Älä käytä liian karkeaa paperia. Tulostuslaatu on yleensä sitä parempaa, mitä sileämpää paperi on.

Vaihe 2: Ympäristön tarkistaminen


Ympäristötekijät voivat vaikuttaa tulostuslaatuun ja ovat usein tulostuslaatuun tai paperin syöttöön liittyvien ongelmien aiheuttajia. Kokeile seuraavia ratkaisutapoja:

- Siirrä tulostin pois vetoisista paikoista, kuten ilmastointiventtiilien, avointen ikkunoiden tai ovien läheisyydestä.
- Älä altista tulostinta lämpötiloille tai ilmankosteudelle, jotka ovat tulostimen tiedoissa määritellyjen arvojen ulkopuolella.

- Älä pidä tulostinta ahtaassa tilassa, kuten kaapissa.
- Aseta tulostin tukevalle, tasaiselle alustalle.
- Poista kaikki esteet tulostimen ilma-aukkojen edestä. Tulostimen jokaisella kyljellä ja yläpuolella on oltava hyvä ilmanvaihto.
- Suojaa tulostin ilman kuljettamalta lialta, pölyltä, höyryltä, rasvalta tai muilta aineilta, jotka voivat aiheuttaa jäämiä tulostimen sisään.

Vaihe 3: Yksittäisen lokeron kohdistuksen määrittäminen

Noudata näitä ohjeita, jos teksti tai kuvat eivät tietyistä lokeroista tulostettaessa ole oikeassa kohdassa tulostetulla sivulla.

1. Paina tulostimen ohjauspaneelin **OK**-painiketta.
2. Avaa seuraavat valikot:
 - **Järjestelmän asetukset**
 - **Tulostuslaatu**
 - **Sääädä kohdistus**
3. Selaa ja valitse säädettävä lokero ja paina **OK**-painiketta.
4. Selaa ja valitse jokin seuraavista vaihtoehdoista:
 - **X1-siirto**
 - **X2-siirto**
 - **Y-siirto**
5. Voit säätää kohdistusta nuolipainikkeilla ja **OK**-painikkeella.
6. Voit tarvittaessa muuttaa kohdistusasetuksia toistamalla edelliset kaksi vaihetta.
7. Paina **Takaisin**  -painiketta, kun haluat palata **Adjust Alignment (Sääädä kohdistus)** -valikkoon.
8. Selaa ja valitse **Tulosta testisivu**.
9. Selaa ja valitse lokero, josta haluat tulostaa.
10. Noudata tulostuvien sivujen ohjeita.
11. Tarkista tulos selaamalla ja valitsemalla **Tulosta testisivu** uudelleen. Tee tarvittaessa lisäsäätöjä.

EconoMode-asetusten tarkistaminen

HP ei suosittele EconoMode-värinsäästötoiminnon jatkuvaa käyttöä. Jos EconoMode on käytössä jatkuvasti, väriaine saattaa kestää kauemmin kuin tulostuskasetissa olevat mekaaniset osat. Jos tulostuslaatu alkaa heiketä eikä ole enää hyväksyttävä, harkitse värikasetin vaihtamista.



HUOMAUTUS: Tämä toiminto on käytettävissä vain Windowsin PCL 6 -tulostinohjaimessa. Jos et käytä kyseistä ohjainta, voit ottaa toiminnon käyttöön HP:n sulautetussa Web-palvelimessa.

Jos koko sivu on liian tumma tai vaalea, toimi ohjeiden mukaan.

1. Valitse ohjelmistossa **Tulosta**.
2. Valitse tulostin ja valitse sitten **Ominaisuudet** tai **Määrittelyt**.
3. Valitse **Paperi/laatu**-välilehti ja etsi **Tulostuslaatu**-kenttä.
4. Jos koko sivu on liian tumma, käytä seuraavia asetuksia:
 - Valitse **600 dpi** -vaihtoehto.
 - Ota se käyttöön valitsemalla **EconoMode**-valintaruutu.
 Jos koko sivu on liian vaalea, käytä seuraavia asetuksia:
 - Valitse **FastRes 1200** -vaihtoehto.
 - Poista toiminto käytöstä poistamalla valinta **EconoMode**-valintaruudusta.
5. Valitse **OK**, jolloin **Asiakirjan ominaisuudet** -valintaikkuna sulkeutuu. Tulosta työ valitsemalla **Tulosta**-valintaikkunasta **OK**-painike.

Toisen tulostinohjaimen kokeileminen

Kokeile jotakin toista tulostinohjainta, jos tulostetuilla sivuilla on odottamattomia viivoja kuvissa, tekstiä puuttuu, kuvia puuttuu, muotoilu on virheellistä tai fontteja on korvattu toisilla.

Voit ladata kaikki seuraavat ohjaimet HP:n verkkosivustosta: www.hp.com/support/lijM501.

HP PCL 6 -ohjain	<ul style="list-style-type: none"> • Oletusohjain, joka toimitetaan tulostimen asennus-CD-levyllä. Tämä ohjain asennetaan automaattisesti, ellei valitse jotakin muuta ohjainta.
HP PCL 6 -ohjain	<ul style="list-style-type: none"> • Suositellaan kaikkiin Windows-ympäristöihin.
HP PCL 6 -ohjain	<ul style="list-style-type: none"> • Varmistaa yleisesti parhaan nopeuden, tulostuslaadun ja tulostointitoimintojen tuen useimmille käyttäjille. • Suunniteltu toimimaan yhdessä Windowsin GDI:n (Graphic Device Interface) kanssa, jolloin tulostusnopeus Windows-ympäristöissä on mahdollisimman suuri. • Ei ehkä ole täysin yhteensopiva kolmansien osapuolten toimittamien ja mukautettujen ohjelmistojen kanssa, joiden perustana on PCL 5.
HP UPD PS -ohjain	<ul style="list-style-type: none"> • Suositellaan tulostettaessa Adobe®-ohjelmista tai muista paljon grafiikkaa käyttävistä ohjelmista. • Tukee postscript-emulointitulostusta ja postscript flash -fontteja.

HP UPD PCL 5

- Suositellaan yleiseen toimistotulostukseen Windows-ympäristöissä.
- Yhteensopiva aiempien PCL-versioiden ja tulostimien kanssa.
- Paras valinta tulostettaessa kolmansien osapuolten tai mukautetuista ohjelmistoista.
- Paras vaihtoehto sekalaisissa ympäristöissä, jotka edellyttävät tulostimen käyttävän PCL 5 -kieltä (UNIX, Linux ja suurkaneeet).
- Suunniteltu käytettäväksi yritysten Windows-ympäristöissä, joissa voidaan siten käyttää yhtä ohjainta useiden tulostinmallien kanssa.
- Suositellaan, kun tulostetaan useisiin tulostinmalleihin kannettavasta Windows-tietokoneesta.

HP UPD PCL 6

- Suositellaan tulostukseen kaikissa Windows-käyttöjärjestelmissä.
 - Varmistaa yleisesti parhaan nopeuden, tulostuslaadun ja tulostintoimintojen tuen useimmille käyttäjille.
 - Kehitetty Windows Graphic Device Interface (GDI) -liittymää varten parhaan nopeuden varmistamiseksi Windows-käyttöjärjestelmissä.
 - Ei ehkä ole täysin yhteensopiva kolmansien osapuolten toimittamien ja mukautettujen ohjelmistojen kanssa, joiden perustana on PCL 5.
-

Kiinteän verkon ongelmien ratkaiseminen

Johdanto

Tarkista seuraavat kohdat, kun haluat tarkistaa, että tulostimen ja verkon välinen yhteys toimii. Ennen kuin aloitat, tulosta asetussivu tulostimen ohjauspaneelista ja selvitä tulostimen IP-osoite asetussivulta.

- [Heikko fyysinen yhteys](#)
- [Tietokone käyttää virheellistä IP-osoitetta tulostimelle](#)
- [Tietokone ei saa yhteyttä tulostimeen](#)
- [Tulostin käyttää verkolle virheellisiä yhteys- ja kaksisuuntaisuusasetuksia](#)
- [Uudet ohjelmat saattavat aiheuttaa yhteensopivuusongelmia](#)
- [Tietokone tai työasema saattaa olla väärin määritetty](#)
- [Tulostin on poistettu käytöstä, tai muut verkkoasetukset ovat virheellisiä](#)



HUOMAUTUS: HP ei tue vertaisverkkoja (peer-to-peer), koska tämä on Microsoftin käyttöjärjestelmien ominaisuus eikä HP:n tulostinohjaimien ominaisuus. Lisätietoja saat Microsoftilta osoitteesta www.microsoft.com.

Heikko fyysinen yhteys

1. Varmista, että laite on liitetty oikeaan verkkoporttiin oikean pituisella kaapelilla.
2. Tarkista kaapeliliitännöiden tukevuus.
3. Tarkista yhteys tulostimen taustapuolella olevasta verkkoliitännästä ja varmista, että keltainen toimintovalo ja vihreä linkin tilavalvo palavat.
4. Jos ongelma ei poistu, kokeile toista kaapelia tai vaihda keskittimen porttia.

Tietokone käyttää virheellistä IP-osoitetta tulostimelle

1. Avaa tulostimen ominaisuudet ja valitse **Portit**-välilehti. Varmista, että valittuna on tulostimen nykyinen IP-osoite. Tulostimen IP-osoite näkyy tulostimen asetussivulla.
2. Jos olet asentanut tulostimen käyttämällä HP:n TCP/IP-vakioporttia, valitse valintaruutu **Tulosta aina tällä laitteella, vaikka sen IP-osoite muuttuisi**.
3. Jos olet asentanut tulostimen käyttämällä Microsoftin TCP/IP-vakioporttia, käytä IP-osoitteen sijaan isäntänimeä.
4. Jos IP-osoite on oikea, poista tulostin ja lisää se uudelleen.

Tietokone ei saa yhteyttä tulostimeen

1. Testaa verkkoyhteys ping-komennon avulla.
 - a. Avaa tietokoneessa komentorivikehote.

- Valitse Windowsissa **Käynnistä**, valitse **Suorita**, kirjoita `cmd` ja paina sitten **Enter**-painiketta.
 - Siirry OS X -käyttöjärjestelmässä kohtaan **Ohjelmat**, valitse **Lisäohjelmat** ja avaa **Pääte**.
- b. Kirjoita `ping` ja sitten tulostimen IP-osoite.
 - c. Jos ikkuna näyttää pyynnön ja vastauksen väliset ajat, verkko toimii.
2. Jos ping-komento ei onnistunut, tarkista, että verkkokeskittimiin on kytketty virta. Tarkista sitten, että verkkoasetukset, tulostin ja tietokone on määritetty samaan verkkoon.

Tulostin käyttää verkolle virheellisiä yhteys- ja kaksisuuntaisuusasetuksia

HP suosittelee näiden asetusten jättämistä automaattiseen tilaan (oletusasetus). Jos muutat näitä asetuksia, myös verkon vastaavia asetuksia täytyy muuttaa.

Uudet ohjelmat saattavat aiheuttaa yhteensopivuusongelmia

Varmista, että kaikki uudet ohjelmat on asennettu oikein ja ne käyttävät oikeaa tulostinohjainta.

Tietokone tai työasema saattaa olla väärin määritetty

1. Tarkista verkko-ohjaimet, tulostinohjaimet ja verkon uudelleenohjauksen asetukset.
2. Varmista, että käyttöjärjestelmä on määritetty oikein.

Tulostin on poistettu käytöstä, tai muut verkkoasetukset ovat virheellisiä

1. Tarkista verkkoyhteyskäytännön tila asetussivulta. Ota se käyttöön tarvittaessa.
2. Määritä verkkoasetukset tarvittaessa uudelleen.

Hakemisto

Merkit/numerot

550 arkin lokero
tukosten poistaminen 78
550 arkin paperilokero
osanumerot 22

A

AirPrint 43
Android-laitteet
tulostus 44
asetukset
tehdasasetukset, palauttaminen
65
asiakastuki
online 64
Automaattinen sammutusviive
asetus 57

E

EconoMode-asetukset 57
EconoMode-asetus 57, 94
erikoispaperi
tulostaminen (Windows) 33
Ethernet (RJ-45)
sijainti 4
Explorer, tuetut versiot
HP:n sulautettu web-palvelin 48

F

faksiportti
sijainti 4

H

Hi-Speed USB 2.0 -tulostusportti
sijainti 4
HP:n asiakastuki 64
HP:n sulautettu web-palvelin
avaaminen 56
salasanan vaihtaminen 56

HP:n sulautettu web-palvelin (EWS)
ominaisuudet 48
HP:n verkkopalvelut
käyttöönotto 46
sovellukset 46
HP-apuohjelma 51
HP-apuohjelma Macintosh-
tietokoneisiin
Bonjour 51
ominaisuudet 51
HP Device Toolbox, käyttäminen 48
HP ePrint 42
HP ePrint -ohjelmisto 43
HP EWS, käyttäminen 48
HP Utility, Macintosh 51
HP Web Jetadmin 59

I

Internet Explorer, tuetut versiot
HP:n sulautettu web-palvelin 48

J

Jetadmin, HP Web 59
järjestelmävaatimukset
HP:n sulautettu web-palvelin 48

K

kaksipuolinen tulostaminen
asetukset (Windows) 32
Mac 34
manuaalisesti (Mac) 34
manuaalisesti (Windows) 32
kaksipuolinen tulostaminen
(molemminpuolinen)
asetukset (Windows) 32
kaksipuolinen tulostus (kahdelle
puolelle)
Windows 32

kalvot
tulostaminen (Windows) 33
kasetit
tilausnumerot 24
kasetti
vaihtaminen 24
kiinnitysyksikkö
tukosten poistaminen 84
kirjekuoret
lisääminen lokeroon 1 14
suunta 15
kirjekuoret, lisääminen 19
käyttöjärjestelmät, tuetut 6
käyttöön ottaminen
tallennetut työt 37
kääntöyksikkö
tukosten poistaminen 86

L

LAN-portti
sijainti 4
liitäntäportit
sijainti 4
lisävarusteet
tilaaminen 22
tuotenumerot 22
lisääminen
paperi lokeroon 1 14
lokero, tuloste-
sijainti 2
lokero 1
paperin suunta 15
tukosten poistaminen 75
Lokero 1
kirjekuorten lisääminen 19
lokero 2
tukosten poistaminen 78
lokero 2 ja 550 arkin lokero
paperin suunta 17

Lokero 2 ja 550 arkin lokero
lisääminen 16
lokerot
kapasiteetti 5
laitteessa olevat 5
sijainti 2
lukitseminen
ohjainkortti 56
lähiverkko (LAN)
sijainti 4

M

Macintosh
HP-apuohjelma 51
manuaalinen kaksipuolinen
tulostaminen
Mac 34
Windows 32
mitat, tulostin 8
mobiilitulostus
Android-laitteet 44
mobiilitulostus, tuettu ohjelmisto 8
molemmille puolille tulostaminen
asetukset (Windows) 32
molemminpuolinen tulostaminen
Mac 34
muisti
laitteessa oleva 5
muistisiru (väriaine)
sijainti 24
muotoiluohjain
sijainti 3

N

Netscape Navigator, tuetut versiot
HP:n sulautettu web-palvelin 48
näppäimistö
sijainti 2

O

ohjaimet, tuetut 6
ohjauspaneeli
sijainti 2
ohjelmisto
HP-apuohjelma 51
oletusasetukset, palauttaminen 65
online-tuki 64

P

paino, tulostin 8

paperi
lisääminen lokeroon 2 ja 550 arkin
lokeroon 16
lokero 2 ja 550 arkin lokero,
suunta 17
lokeron 1 suunta 15
lokeron 1 täyttäminen 14
tukokset 75
valitseminen 93
paperi, tilaaminen 22
paperilokerot
osanumerot 22
paperin lisääminen
lokeroon 2 ja 550 arkin lokeroon
16
paperin poimintaongelmat
ratkaiseminen 68, 70
paperitukokset
sijainnit 74
paperityypit
valitseminen (Mac) 35
valitseminen (Windows) 33
poistaminen
tallennetut työt 41
portit
sijainti 4
puhdistaminen
paperirata 92

R

RJ-45-portti
sijainti 4

S

sammutusviive
asetus 58
sarjanumero
sijainti 3
selainvaatimukset
HP:n sulautettu web-palvelin 48
sivua minuutissa 5
sivuja arkilla
valitseminen (Mac) 35
valitseminen (Windows) 33
sovellukset
lataaminen 46
Sovellukset-valikko 46
Sulautettu web-palvelin
avaaminen 56
salasanan vaihtaminen 56

sulautettu web-palvelin (EWS)
ominaisuudet 48
sähkölaitetiedot 10

T

takaluukku
tukosten poistaminen 84
tallennetut työt
käyttöön ottaminen 37
luominen (Windows) 38
poistaminen 41
tulostaminen 40
tarrat
tulostaminen (Windows) 33
tarvikkeet
käyttäminen, kun vähissä 66
tila, tarkasteleminen HP-
apuohjelmalla (Mac) 51
tilaaminen 22
tuotenumerot 22
vähissä olevan väriaineen
kynnysasetukset 66
värikasetin vaihtaminen 24
tarvikkeiden tila
tarkistaminen 92
tarvikkeiden tilasivu
tulostaminen 92
tehdasasetukset, palauttaminen 65
tehdasasetusten palauttaminen 65
tekninen tuki
online 64
tekniset tiedot
sähkö ja äänet 10
tila
HP-apuohjelma, Mac 51
tilaaminen
tarvikkeet ja lisävarusteet 22
tuki
online 64
tukokset
550 arkin lokero 78
kiinnitysyksikkö 84
kääntöyksikkö 86
lokero 1 75
lokero 2 78
sijainnit 74
syyt 75
takaluukku 84
tulostelokero 86
värikasettialue 82

- tulostaminen
 - tallennetut työt 40
- tulostaminen molemmille puolille
 - Mac 34
 - Windows 32
- tulosta molemmille puolille
 - manuaalisesti, Windows 32
- tulostelokero
 - sijainti 2
 - tukosten poistaminen 86
- tulostinohjaimet, tuetut 6
- tulostusmateriaali
 - lisääminen lokeroon 1 14
- tulostustöiden tallentaminen 37
- tuotenumero
 - sijainti 3
- tuotenumerot
 - lisälaitteet 22
 - tarvikkeet 22
 - vaihdettavat osat 22
 - värikasetit 22
- työt, tallennettu
 - käyttöön ottaminen 37
- työt,tallennetut
 - luominen (Windows) 38
 - poistaminen 41
 - tulostaminen 40
- töiden tallentaminen
 - Windowsissa 38

U

- USB-portti
 - sijainti 4
- useita sivuja arkillla
 - tulostaminen (Mac) 35
 - tulostaminen (Windows) 33

V

- vaihdettavat osat
 - tuotenumerot 22
- vaihtaminen
 - värikasetti 24
- verkko
 - salasana, asettaminen 56
 - salasana, vaihtaminen 56
- verkkoasennus 47
- verkkopalvelut
 - käyttöönotto 46
 - sovellukset 46

- verkkoselainvaatimukset
 - HP:n sulautettu web-palvelin 48
- verkkoyhteysnopeuden asetukset,
 - muuttaminen 54
- verkon kaksisuuntaisuusasetukset,
 - muuttaminen 54
- verkot
 - HP Web Jetadmin 59
 - tuetut 5
 - tulostimen asentaminen 47
- vianmääritykset
 - tukokset 75
- vianmääritys
 - kiinteä verkko 97
 - paperinsyötön ongelmat 68
 - verkko-ongelmat 97
- virta
 - kulutus 10
- virtaliitäntä
 - sijainti 3
- virtapainike
 - sijainti 2
- väriaine
 - jäljellä oleva määrä 92
- väriaineen keräysyksikkö
 - sijainti 3
- värikasetit
 - tilausnumerot 24
 - tuotenumerot 22
- värikasetti
 - käyttäminen, kun vähissä 66
 - osat 24
 - vaihtaminen 24
 - vähissä olevan väriaineen
 - kynnysasetukset 66
- värikasettialue
 - tukosten poistaminen 82

W

- Web-sivustot
 - asiakastuki 64
 - HP Web Jetadmin, lataaminen 59

Y

- yksityinen tulostus 37

Ä

- äänitasotiedot 10

