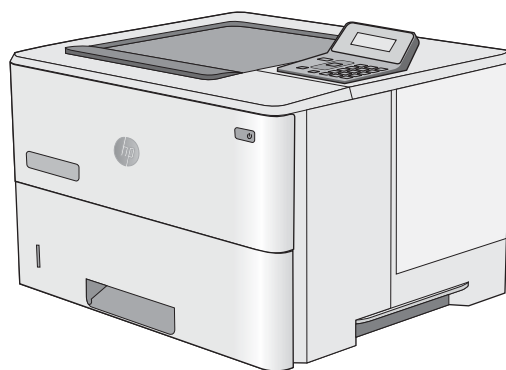




LaserJet Pro M501

Korisnički priručnik



M501n
M501dn



www.hp.com/support/ljM501



HP LaserJet Pro M501

Korisnički priručnik

Autorska prava i licenca

© Copyright 2017 HP Development Company, L.P.

Svako je reproduciranje, izmjena i prevođenje zabranjeno bez prethodne pisane suglasnosti, osim pod uvjetima određenim u zakonu o autorskom pravu.

Informacije sadržane u ovom dokumentu su predmet promjene bez prethodne najave.

Jedina jamstva za HP-ove proizvode i usluge navedena su u izričitim jamstvenim izjavama koje se isporučuju s takvim proizvodima i uslugama. Ništa što je ovdje navedeno ne sadrži dodatno jamstvo. HP nije odgovoran za eventualne tehničke i uredničke pogreške te propuste koji se nalaze u tekstu.

Edition 3, 1/2019

Vlasnici zaštitnih znakova

Adobe®, Adobe Photoshop®, Acrobat®, i PostScript® zaštitni su znakovi tvrtke Adobe Systems Incorporated.

Apple i logotip Apple zaštitni su znaci tvrtke Apple Computer, Inc., registrirani u SAD-u i drugim državama/regijama. iPod je zaštitni znak tvrtke Apple Computer, Inc. iPod je namijenjen samo zakonskom i pravno ovlaštenom kopiranju. Ne kradite glazbu.

Microsoft®, Windows®, Windows® XP i Windows Vista® su registrirani zaštitni znakovi tvrtke Microsoft u Sjedinjenim Američkim Državama.

UNIX® je zaštićena trgovačka marka tvrtke Open Group.

Sadržaj

1 Pregled pisača	1
Prikazi pisača	2
Prikaz prednje strane pisača	2
Prikaz pozadine pisača	3
Priključci sučelja	4
Prikaz upravljačke ploče	4
Specifikacije pisača	5
Tehničke specifikacije	5
Podržani operacijski sustavi	6
Mobilna rješenja za ispis	8
Dimenzije pisača	9
Potrošnja energije, električne specifikacije i akustične emisije	10
Specifikacije radnog okruženja	10
Postavljanje hardvera pisača i instalacija softvera	11
2 Ladice za papir	13
Umetanje papira u ladicu 1 (višenamjenska ladica)	14
Uvod	14
Položaj papira u ladici 1	15
Umetanje papira u ladice 2 i 3	16
Uvod	16
Položaj papira u ladici 2 i ladici kapaciteta 550 listova	17
Umetanje i ispis omotnica	19
Uvod	19
Ispis omotnica	19
Orijentacija omotnice	19
3 Potrošni materijal, dodatna oprema i dijelovi	21
Naručivanje potrošnog materijala, dodatne opreme i dijelova	22
Naručivanje	22
Potrošni materijal i dodatna oprema	22

Dijelovi koje korisnik može sam zamijeniti	22
Zamjena spremnika s tonerom	24
Uvod	24
Informacije o spremniku s tonerom	24
Vađenje i zamjenjivanje spremnika sa spajalicama	25
4 Ispis	29
Zadaci ispisa (Windows)	30
Upute za ispis (Windows)	30
Automatski obostrani ispis (Windows)	32
Ručni obostrani ispis (Windows)	32
Ispis više stranica po listu (Windows)	33
Odabir vrste papira (Windows)	33
Dodatni zadaci ispisa	33
Zadaci ispisa (OS X)	35
Način ispisa (OS X)	35
Automatski ispis na obje strane (OS X)	35
Ručni obostrani ispis (OS X)	35
Ispis više stranica po listu (OS X)	36
Odabir vrste papira (OS X)	36
Dodatni zadaci ispisa	36
Spremanje zadataka ispisa na USB flash pogon za kasniji ispis	38
Uvod	38
Prije početka	38
Postavljanje pisača za spremanje zadatka	38
Prvi korak: Postavite USB flash pogon	38
Drugi korak: Ažuriranje upravljačkog programa pisača	39
Stvaranje spremljenog zadatka (Windows)	39
Ispis pohranjenog zadatka	41
Brisanje pohranjenog zadatka	42
Informacije poslane u pisač u svrhu bilježenja zadataka	42
Mobilni ispis	43
Uvod	43
HP ePrint preko emaila	43
Softver HP ePrint	44
AirPrint	44
Google Cloud Print	44
Ugrađeni ispis sustava Android	45
5 Upravljanje pisačem	47
Korištenje aplikacija HP Web Services	48

Promjena vrste povezivanja pisača (Windows)	49
Napredna konfiguracija s HP ugrađenim web-poslužiteljem (EWS) i programom HP Device Toolbox (Windows)	50
Napredna konfiguracija pomoću programa HP Utility za OS X	53
Otvaranje programa HP Utility	53
Značajke programa HP Utility	53
Konfiguriranje postavki IP mreže	55
Uvod	55
Izjava o odricanju od odgovornosti za zajedničko korištenje pisača	55
Prikaz ili promjena mrežnih postavki	55
Promjena naziva pisača na mreži	55
Ručno konfiguriranje IPv4 TCP/IP parametara s upravljačke ploče	56
Postavke brzine veze i obostranog ispisa	56
Sigurnosne značajke pisača	58
Uvod	58
Dodjeljivanje ili promjena lozinke sustava pomoću HP ugrađenog web-poslužitelja	58
Zaključavanje ploče za proširenja	58
Postavke uštede energije	59
Uvod	59
Ispis uz EconoMode	59
Postavite odgodu za automatsko isključivanje i konfigurirajte pisač kako bi trošio 1 watt energije ili manje	59
Podesite postavku za odgodu isključivanja	60
HP Web Jetadmin	61
Ažuriranje firmvera	62
Prva metoda: Ažuriranje programskih datoteka pomoću upravljačke ploče	62
Druga metoda: Ažuriranje programskih datoteka pomoću uslužnog programa za ažuriranje programskih datoteka	62
6 Rješavanje problema	65
Korisnička podrška	66
Vraćanje tvornički zadanih postavki	67
Na upravljačkoj ploči pisača prikazuje se poruka Niska razina tonera u spremniku ili Vrlo niska razina tonera u spremniku	68
Promjena vrlo niskih postavki	68
Naručite potrošni materijal	68
Pisač ne uvlači papir ili ga uvlači pogrešno	70
Uvod	70
Pisač ne uvlači papir	70
Pisač uvlači više listova papira	72
Uklanjanje zaglavljelog papira	76

Uvod	76
Mjesta zaglavljena	76
Često ili ponavljajuće zaglavljivanje papira?	77
Uklanjanje zaglavljenog papira u ladici 1	77
Uklanjanje zaglavljenog papira iz ladice 2 i ladice kapaciteta 550 listova	80
Uklanjanje papira koji se zaglavio u području spremnika s tonerom	84
Uklonite zaglavljivi papir iz područja stražnjih vratašca i mehanizma za nanošenje tonera (modeli M501n)	87
Uklanjanje papira zaglavljenog u izlaznom spremniku	88
Uklanjanje zaglavljenog papira u dodatku za obostrani ispis (modeli M501dn)	89
Poboljšavanje kvalitete ispisa	94
Uvod	94
Ispis iz drugog programa	94
Provjera postavke vrste papira za zadatak ispisa	94
Provjera postavke za vrstu papira (Windows)	94
Provjera postavke vrste papira (OS X)	94
Provjera stanja spremnika s tonerom	95
Čišćenje pisača	95
Ispisivanje stranice za čišćenje	95
Vizualna kontrola spremnika s tonerom	96
Provjera papira i okruženja ispisa	96
Prvi korak: Koristite papir koji odgovara specifikacijama tvrtke HP	96
Drugi korak: Provjera okruženja ispisa	96
Korak tri: Poravnanje zasebnih ladica	97
Provjera postavki za EconoMode	97
Pokušajte promijeniti upravljački program	98
Rješavanje problema s kablskom mrežom	100
Uvod	100
Loša fizička veza	100
Računalo za pisač koristi neispravnu IP adresu	100
Računalo ne ostvaruje komunikaciju s pisačem	100
Pisač koristi neispravne postavke veze i obostranog ispisa za mrežu	101
Novi softverski programi mogu uzrokovati probleme s kompatibilnosti.	101
Vaše računalo ili radna stanica možda nisu ispravno postavljeni	101
Pisač je onemogućen ili su neispravne druge postavke mreže.	101
Kazalo	103

1 Pregled pisača

- [Prikazi pisača](#)
- [Specifikacije pisača](#)
- [Postavljanje hardvera pisača i instalacija softvera](#)

Dodatne informacije:

U vrijeme ovog objavljivanja sljedeće su informacije ispravne. Važeće informacije potražite u odjeljku www.hp.com/support/ljM501.

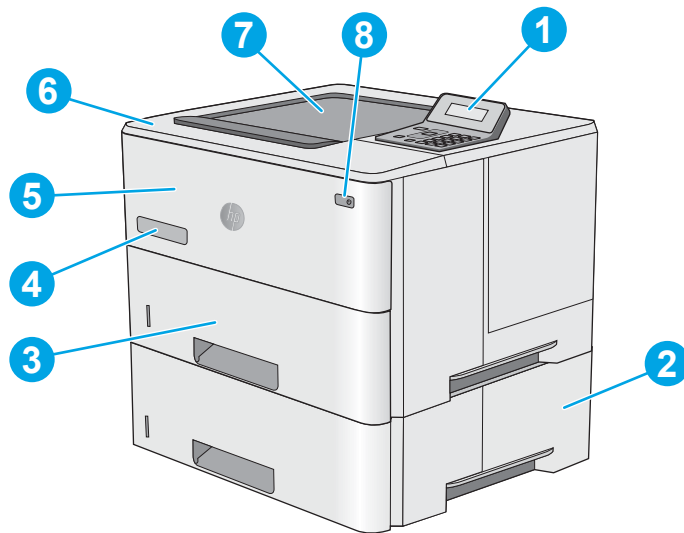
Sveobuhvatna pomoć tvrtke HP za pisač obuhvaća sljedeće informacije:

- Instalacija i konfiguriranje
- Upoznavanje i uporaba
- Rješavanje problema
- Preuzimanje ažuriranja softvera i programskih datoteka
- Pridruživanje forumima za podršku
- Pronalazak informacija o jamstvu i propisima

Prikazi pisača

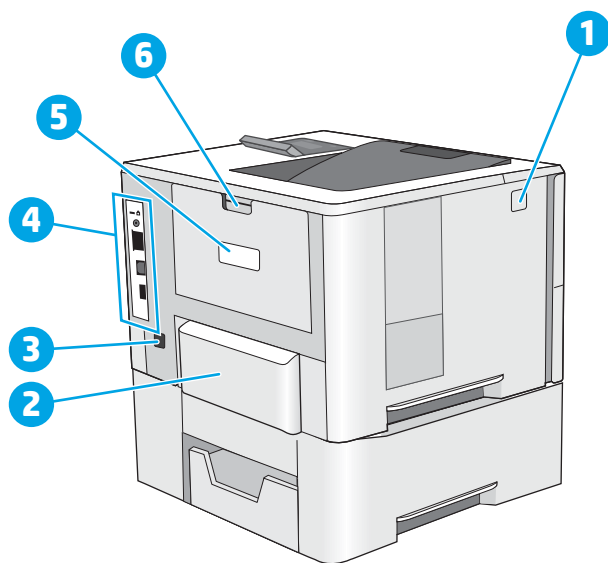
- [Prikaz prednje strane pisača](#)
- [Prikaz pozadine pisača](#)
- [Priključci sučelja](#)
- [Prikaz upravljačke ploče](#)

Prikaz prednje strane pisača



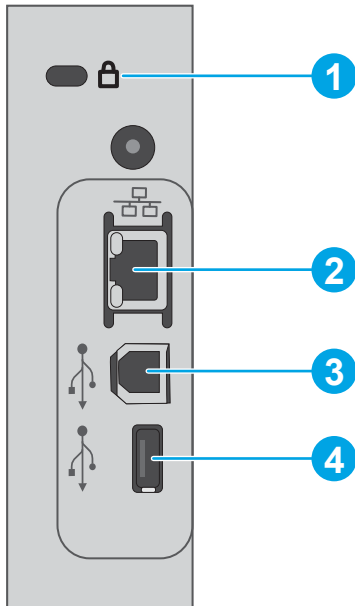
1	Upravljačka ploča s prikazom u 2 retka i tipkovnicom
2	Dodatni ulagač kapaciteta 1 x 550 listova papira, ladica 3
3	Ladica 2
4	Naziv modela
5	Ladica 1
6	Gornji poklopac (pristup spremniku s tonerom)
7	Standardni izlazni spremnik
8	Gumb za uključivanje/isključivanje

Prikaz pozadine pisača



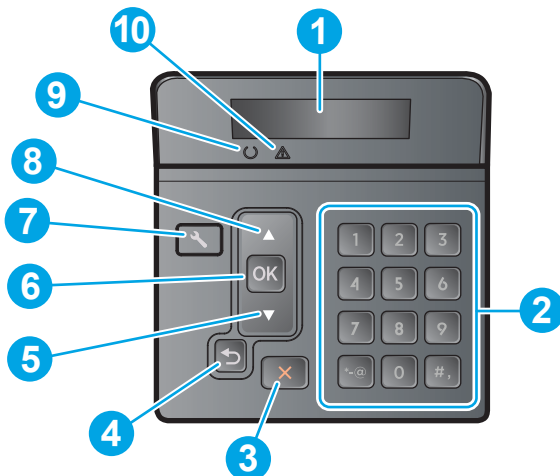
1	Gumb za otpuštanje gornjeg poklopca
2	Poklopac za zaštitu od prašine za ladicu 2 (okreće se prema gore kad je umetnut papir formata legal)
3	Utičnica za napajanje
4	Priključni sučelja
5	Oznaka sa serijskim brojem i modelom proizvoda
6	Stražnja vrata

Priključci sučelja



1	Utor za kablensko sigurnosno zaključavanje
2	Mrežni Ethernet (RJ-45) priključak lokalne mreže (LAN)
3	Priključak za ispis putem brze USB 2.0 veze
4	USB priključak za značajku spremanja zadataka (zahtijeva USB flash pogon od najmanje 16 GB)

Prikaz upravljačke ploče



1	Zaslon upravljačke ploče	Ovaj zaslon prikazuje informacije o stanju, izbornike, pomoć i poruke o pogreškama.
2	Brojčana tipkovnica	Upotrijebite ove gumbе za unos brojčanih vrijednosti.
3	Gumb Odustani X	Pomoću ovog gumba možete poništiti zadatak ispisa ili izići iz izbornika upravljačke ploče.

4	Gumb sa strelicom za natrag ↶	Ovaj gumb koristite za sljedeće radnje: <ul style="list-style-type: none"> • Napuštanje izbornika na upravljačkoj ploči. • Pomicanje na prethodni izbornik na popisu podizbornika. • Pomicanje na prethodnu stavku izbornika na popisu podizbornika (bez spremanja promjena na stavci izbornika).
5	Gumb sa strelicom prema dolje ▼	Ovaj gumb koristite za kretanje kroz izbornike ili za smanjenje vrijednosti prikazane na zaslonu.
6	Gumb OK	Gumb OK pritisnite za sljedeće akcije: <ul style="list-style-type: none"> • Otvaranje izbornika na upravljačkoj ploči. • Otvaranje podizbornika prikazanog na zaslonu upravljačke ploče. • Odabir stavke s izbornika. • Uklanjanje nekih pogrešaka. • Započinjanje ispisa kao reakcija na upit upravljačke ploče (na primjer, kada se na zaslonu upravljačke ploče pojavi poruka Za nastavak pritisnite [OK]).
7	Gumb Postavljanje ⚙	Dodirnite ovaj gumb za otvaranje izbornika Postavljanje .
8	Gumb strelice za gore ▲	Ovaj gumb upotrijebite za kretanje kroz izbornike ili za povećanje vrijednosti prikazane na zaslonu.
9	Lampica spremnosti (zeleno)	Ova lampica svijetli kada je pisač spreman za ispis. Indikator treperi kada pisač prima podatke za ispis.
10	Lampica upozorenja (crveno)	Ova lampica treperi kad pisač zahtijeva pozornost korisnika.

Specifikacije pisača

 **VAŽNO:** U vrijeme ovog objavljivanja sljedeće su specifikacije ispravne, no podložne su izmjeni. Važeće informacije potražite u odjeljku www.hp.com/support/ljM501.

- [Tehničke specifikacije](#)
- [Podržani operacijski sustavi](#)
- [Mobilna rješenja za ispis](#)
- [Dimenzije pisača](#)
- [Potrošnja energije, električne specifikacije i akustične emisije](#)
- [Specifikacije radnog okruženja](#)

Tehničke specifikacije

Naziv modela		M501n	M501dn
Broj proizvoda		J8H60A	J8H61A
Rukovanje papirom	Ladica 1 (kapacitet 100 listova)	✓	✓
	Ladica 2 (kapacitet 550 listova)	✓	✓

Naziv modela		M501n	M501dn
Broj proizvoda		J8H60A	J8H61A
	Ulagač kapaciteta 1 x 550 listova papira	Dodatno	Dodatno
	Automatski obostrani ispis	Nije podržano	✓
Povezivanje	10/100/1000 Ethernet LAN veza s protokolima IPv4 i IPv6	✓	✓
	Brzi USB 2.0	✓	✓
Memorija	256 MB DDR3 memorija	✓	✓
Zaslon upravljačke ploče i unos	Zaslon s grafičkim prikazom u 2 retka i tipkovnicom s 10 tipki	✓	✓
Ispis	Ispisuje 45 stranica u minuti (str./min.) na papiru veličine Letter i 43 stranice u minuti na papiru veličine A4	✓	✓
	Memorija zadataka / ispis zaštićen PIN-om (Zahtijeva USB flash pogon od 16 GB ili veći)	✓	✓

Podržani operacijski sustavi

Sljedeće informacije odnose se na upravljačke programe specifične za pisac Windows PCL 6 i OS X.

Windows: CD-ROM s programom za instalaciju HP softvera služi za instaliranje upravljačkog programa HP PCL.6, HP PCL-6 ili HP PCL 6 ovisno o operacijskom sustavu Windows i dodatni softver ako se koristi puna softverska instalacija. Dodatne informacije potražite u napomenama za instalaciju softvera.

OS X: Ovaj pisac podržava korištenje s Mac računalima. Preuzmite HP Easy Start na adresi 123.hp.com ili na stranici za podršku za ispis, a zatim pomoću usluge HP Easy Start instalirajte HP upravljački program pisaa i uslužni program. HP Easy Start nije priložen na CD-u u kutiji.

1. Posjetite stranicu 123.hp.com.
2. Slijedite korake za preuzimanje softvera pisaa.

Linux: Za informacije i upravljačke programe pisaa za sustav Linux posjetite hplipopensource.com/hplip-web/index.html.


UNIX: Za informacije i upravljačke programe za ispis za sustav UNIX® posjetite www.hp.com/go/unixmodelscripsts.

Operacijski sustav	Instalirani upravljački program pisaa	Napomene
Windows® XP SP3 ili novija verzija, 32-bitni	Upravljački program HP PCL.6 specifičan za vaš uređaj instaliran je za ovaj operacijski sustav kao dio osnovne softverske instalacije. Osnovnom instalacijom instalira se samo upravljački program.	Puna softverska instalacija nije podržana za ovaj operacijski sustav. Microsoft je ukinuo standardnu podršku za Windows XP u travnju 2009. godine. HP će nastaviti davati najbolju moguću podršku za napušteni operacijski sustav XP.

Operacijski sustav	Instalirani upravljački program pisača	Napomene
Windows Vista®, 32-bitni	Upravljački program HP PCL.6 specifičan za vaš uređaj instaliran je za ovaj operacijski sustav kao dio osnovne softverske instalacije. Osnovnom instalacijom instalira se samo upravljački program.	Puna softverska instalacija nije podržana za ovaj operacijski sustav.
Windows Server 2003 SP2 ili novija verzija, 32-bitni	Upravljački program HP PCL.6 specifičan za vaš uređaj instaliran je za ovaj operacijski sustav kao dio osnovne softverske instalacije. Osnovnom instalacijom instalira se samo upravljački program.	Puna softverska instalacija nije podržana za ovaj operacijski sustav. Upotrijebite upravljačke programe UPD za 64-bitne operacijske sustave. Microsoft je ukinuo standardnu podršku za Windows Server 2003 u srpnju 2010. godine. HP će nastaviti davati najbolju moguću podršku za napušteni operacijski sustav Windows Server 2003.
Windows 7 SP1 ili noviji, 32-bitni i 64-bitni	Upravljački program HP PCL 6 specifičan za vaš pisač instaliran je za ovaj operacijski sustav kao dio pune softverske instalacije.	
Windows 8, 32-bitni i 64-bitni	Upravljački program HP PCL-6 specifičan za vaš pisač instaliran je za ovaj operacijski sustav kao dio osnovne softverske instalacije.	Podrška za Windows 8 RT osigurana je putem 32-bitnog upravljačkog programa Microsoft IN OS verzije 4.
Windows 8.1, 32-bitni i 64-bitni	Upravljački program HP PCL-6 specifičan za vaš pisač instaliran je za ovaj operacijski sustav kao dio osnovne softverske instalacije.	Podrška za Windows 8.1 RT osigurana je putem 32-bitnog upravljačkog programa Microsoft IN OS verzije 4.
Windows 10, 32-bitni i 64-bitni	Upravljački program HP PCL-6 specifičan za vaš pisač instaliran je za ovaj operacijski sustav kao dio osnovne softverske instalacije.	
Windows Server 2008 SP2, 32-bitni	Upravljački program HP PCL.6 specifičan za vaš uređaj instaliran je za ovaj operacijski sustav kao dio osnovne softverske instalacije.	
Windows Server 2008 SP2, 64-bitni	Upravljački program HP PCL 6 specifičan za vaš pisač instaliran je za ovaj operacijski sustav kao dio osnovne softverske instalacije.	
Windows Server 2008 R2, SP1, 64-bitni	Upravljački program HP PCL 6 specifičan za vaš pisač instaliran je za ovaj operacijski sustav kao dio osnovne softverske instalacije.	
Windows Server 2012, 64-bitni	Ovaj program za instalaciju softvera ne podržava Windows Server 2012, ali podržavaju ga upravljački program HP PCL 6 i HP PCL-6 specifični za vaš pisač.	Upravljački program HP PCL 6 ili PCL-6 preuzmite s web-mjesta tvrtke HP www.hp.com/support/ljM501 , a za instalaciju upotrijebite alat Add Printer (Dodaj pisač) u sustavu Windows.

Operacijski sustav	Instalirani upravljački program pisača	Napomene
Windows Server 2012 R2, 64-bitni	Ovaj program za instalaciju softvera ne podržava Windows Server 2012, ali podržavaju ga upravljački program HP PCL 6 i HP PCL-6 specifični za vaš pisač.	Upravljački program HP PCL 6 ili PCL-6 preuzmite s web-mjesta tvrtke HP www.hp.com/support/ljM501 , a za instalaciju upotrijebite alat Add Printer (Dodaj pisač) u sustavu Windows.
OS X 10.9 Mavericks, OS X 10.10 Yosemite i OS X 10.11 El Capitan	Upravljački program pisača za OS X i uslužni program za ispis možete preuzeti na 123.hp.com . HP instalacijski softver za operacijski sustav OS X nije priložen na CD-ROM-u u kutiji.	Preuzmite HP Easy Start na adresi 123.hp.com ili na stranici za podršku za ispis, a zatim pomoću usluge HP Easy Start instalirajte HP upravljački program pisača i uslužni program. <ol style="list-style-type: none"> 1. Posjetite stranicu 123.hp.com. 2. Slijedite korake za preuzimanje softvera pisača.


 **NAPOMENA:** Najnoviji popis podržanih operacijskih sustava potražite na adresi www.hp.com/support/ljM501 u sveobuhvatnoj pomoći tvrtke HP za svoj pisač.

 **NAPOMENA:** Za UPD PS podršku upravljačkog programa za ovaj pisač te za detalje o klijentskim i poslužiteljskim operativnim sustavima HP UPD PCL6, UPD PCL 5 i UPD PS posjetite www.hp.com/go/upd i pritisnite karticu **Specifikacije**.

Mobilna rješenja za ispis

Pisač podržava sljedeći softver za mobilni ispis:

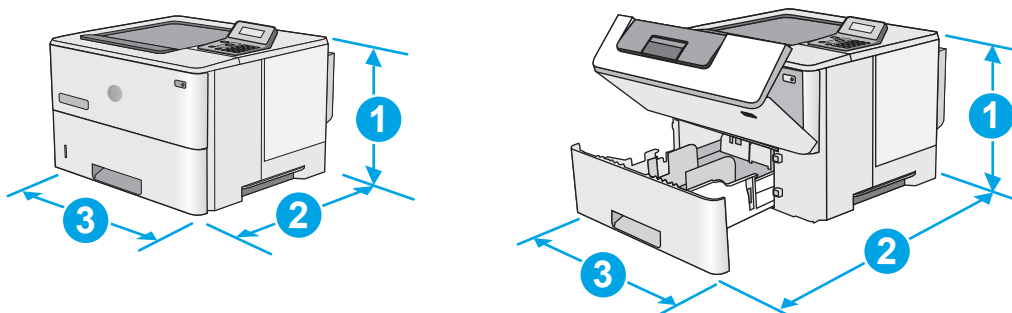
- Softver HP ePrint

 **NAPOMENA:** Softver HP ePrint podržava sljedeće operacijske sustave: Windows 7 SP 1 (32-bitni i 64-bitni); Windows 8 (32-bitni i 64-bitni); Windows 8.1 (32-bitni i 64-bitni); Windows 10 (32-bitni i 64-bitni); verzije sustava OS X 10.9 Mavericks, 10.10 Yosemite i 10.11 El Capitan.

- HP ePrint putem e-pošte (zahtijeva omogućenu uslugu HP Web Services i registraciju pisača na web-mjestu HP Connected)
- Aplikacija HP ePrint (dostupna za uređaje sa sustavom Android, iOS i Blackberry)
- Aplikacija HP All-in-One Remote za uređaje sa sustavom iOS i Android
- Google Cloud Print
- AirPrint
- Ispis iz sustava Android

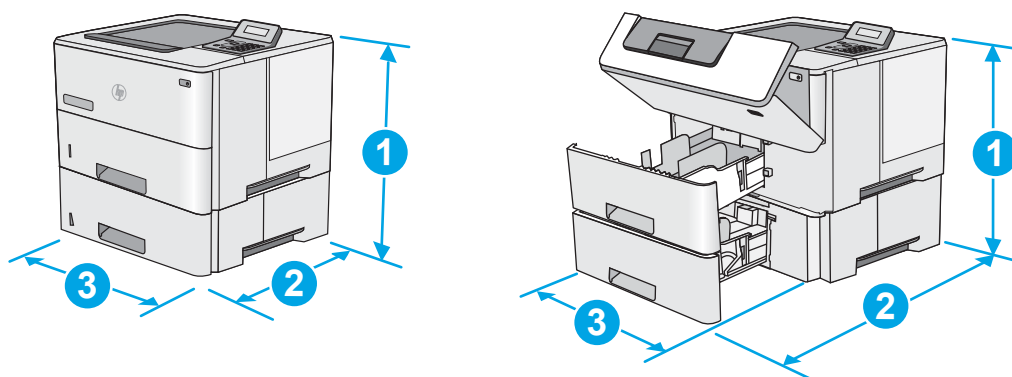
Dimenzije pisača

Slika 1-1 Dimenzije za osnovni pisač



	Pisač do kraja zatvoren	Pisač do kraja otvoren
1. Visina	289 mm	289 mm
2. Dubina	Poklopac za zaštitu od prašine ladice 2 zatvoren: 376 mm	569 mm
	Poklopac za zaštitu od prašine ladice 2 otvoren: 444 mm	
3. Širina	410 mm	410 mm
Masa	11,6 kg	

Slika 1-2 Dimenzije za pisač s ulagačem kapaciteta 1 x 550 listova papira

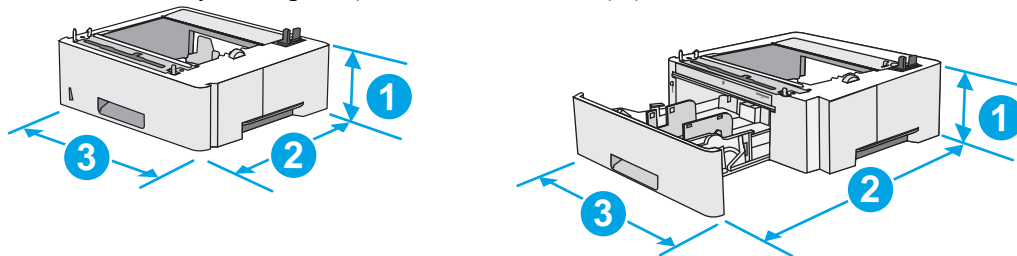


	Pisač i dodaci u potpunosti zatvoreni	Pisač i dodaci u potpunosti otvoreni
1. Visina	419 mm	419 mm

	Pisač i dodaci u potpunosti zatvoreni	Pisač i dodaci u potpunosti otvoreni
2. Dubina	Poklopac za zaštitu od prašine ladice 2 zatvoren: 376 mm Poklopac za zaštitu od prašine ladice 2 otvoren: 444 mm	569 mm
3. Širina	410 mm	410 mm
Masa	15,4 kg	

¹ Ove su vrijednosti podložne izmjeni. Za najnovije informacije posjetite www.hp.com/support/ljM501.

Slika 1-3 Dimenzije za ulagač kapaciteta 1 x 550 listova papira



1. Visina	130 mm
2. Dubina	Ladica zatvorena: 376 mm Ladica otvorena: 569 mm
3. Širina	410 mm
Masa	3,8 kg

Potrošnja energije, električne specifikacije i akustične emisije

Najnovije informacije pogledajte na stranici www.hp.com/support/ljM501.

⚠ OPREZ: Električne specifikacije ovise o državi/regiji gdje se pisač prodaje. Nemojte pretvarati radne napone. Time možete oštetiti pisač i poništiti jamstvo pisača.

Specifikacije radnog okruženja

Tablica 1-1 Specifikacije radnog okruženja

Okruženje	Preporučeno	Dopušteno
Temperatura	17° do 25°C	od 15 do 32,5 °C
Relativna vlažnost	30% do 70% relativne vlažnosti (RH)	10% do 80% RV

Postavljanje hardvera pisača i instalacija softvera

Osnovne upute za postavljanje potražite u Instalacijskom posteru i Vodiču za početak rada koji su isporučeni uz pisač. Dodatne upute potražite u pomoći tvrtke HP na internetu.

Sveobuhvatnu pomoć tvrtke HP za pisač potražite na www.hp.com/support/ljM501. Pronađite sljedeću podršku:

- Instalacija i konfiguriranje
- Upoznavanje i uporaba
- Rješavanje problema
- Preuzimanje ažuriranja softvera i programskih datoteka
- Pridruživanje forumima za podršku
- Pronalazak informacija o jamstvu i propisima

2 Ladice za papir

- [Umetanje papira u ladicu 1 \(višenamjenska ladica\)](#)
- [Umetanje papira u ladice 2 i 3](#)
- [Umetanje i ispis omotnica](#)

Dodatne informacije:

U vrijeme ovog objavljivanja sljedeće su informacije ispravne. Važeće informacije potražite u odjeljku www.hp.com/support/ljM501.

Sveobuhvatna pomoć tvrtke HP za pisač obuhvaća sljedeće informacije:

- Instalacija i konfiguriranje
- Upoznavanje i uporaba
- Rješavanje problema
- Preuzimanje ažuriranja softvera i programskih datoteka
- Pridruživanje forumima za podršku
- Pronalazak informacija o jamstvu i propisima

Umetanje papira u ladicu 1 (višenamjenska ladicu)

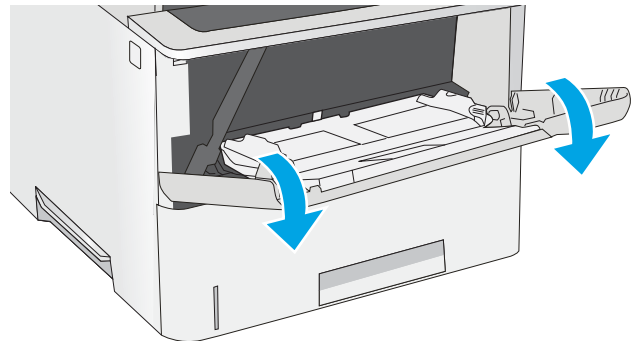
Uvod

Sljedeće informacije opisuju umetanje papira u ladicu 1. Kapacitet ove ladice je do 100 listova papira od 75 g/m².

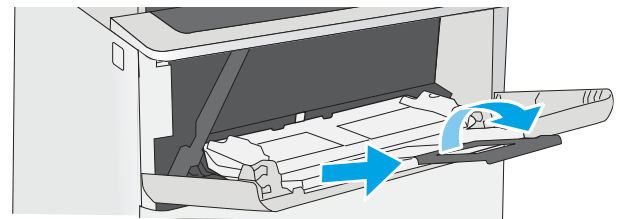
 **NAPOMENA:** Prije ispisa odaberite odgovarajuću vrstu papira u upravljačkom programu pisača.

 **OPREZ:** Kako biste izbjegli zastoje papira, tijekom ispisa nemojte dodavati ili uklanjati papir iz ladice 1.

1. Primite ručicu na bilo kojoj strani ladice 1 i povucite je prema naprijed kako biste je otvorili.



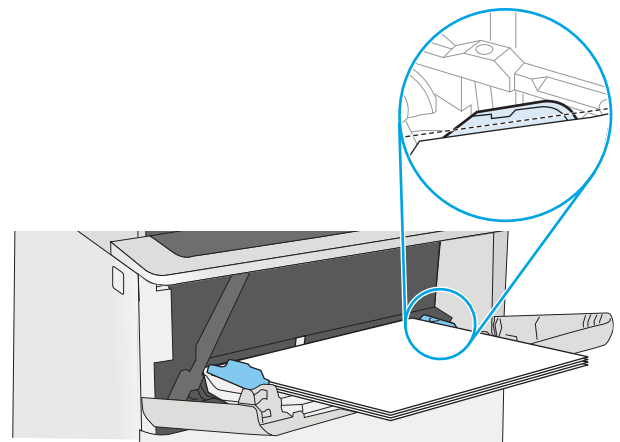
2. Izvucite produžetak ladice za držanje papira.



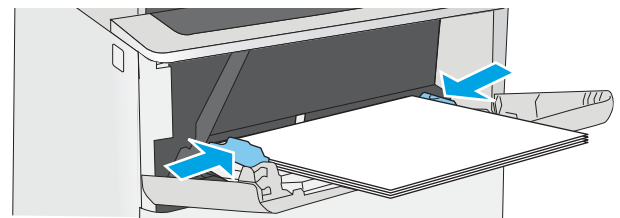
3. Raširite vodilice za papir na ispravnu veličinu i umetnite papir u ladicu. Informacije o načinu okretanja papira potražite u odjeljku [Položaj papira u ladici 1 na stranici 15](#).

Provjerite stane li papir ispod crte za punjenje na vodicama za papir.

NAPOMENA: Maksimalna visina snopa je 10 mm ili otprilike 100 stranica papira od 75 g.



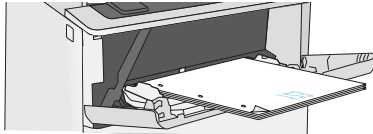

4. Prilagodite bočne vodilice tako da lagano dodiruju snop papira, a da se papir pritom ne savija.



Položaj papira u ladici 1

Kad upotrebljavate papir koji zahtijeva određenu orijentaciju, umetnite ga prema informacijama u sljedećoj tablici.


Vrsta papira	Jednostrani ispis	Obostrani ispis
Sa zaglavljem, prethodno ispisani ili prethodno probušeni	Licem prema gore Gornji rub ulazi u pisač	Licem prema dolje U pisač najprije ulazi donji rub




Umetanje papira u ladice 2 i 3

Uvod

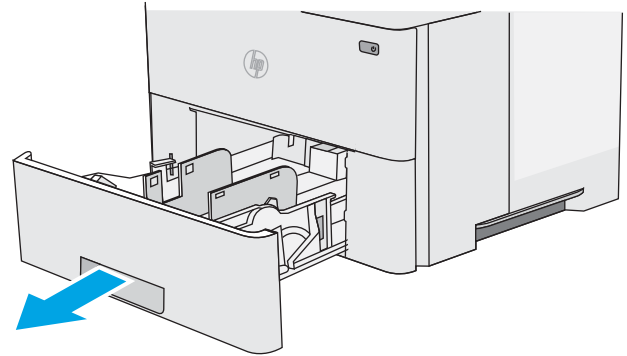
Slijede informacije o umetanju papira u ladicu 2 i dodatnu ladicu 3 kapaciteta 550 listova (broj dijela F2A72A). Kapacitet ove dodatne ladice je do 550 listova papira od 75 g/m².

 **NAPOMENA:** Postupak umetanja papira u ladicu 3 kapaciteta 550 listova jednak je kao za ladicu 2. Ovdje je prikazana samo ladica 2.

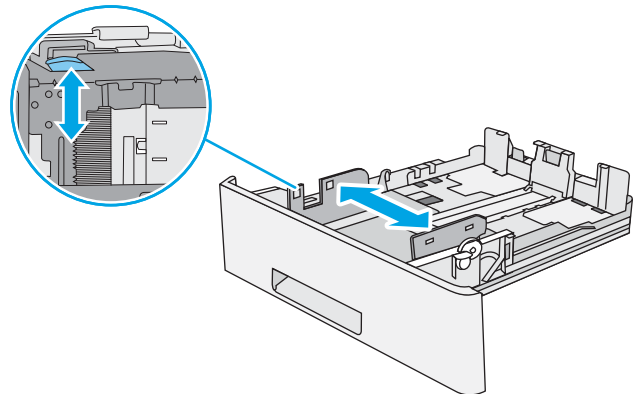
 **OPREZ:** Nemojte istodobno otvarati više od jedne ladice za papir.

1. Otvorite ladicu.

NAPOMENA: Ne otvarajte ladicu dok se koristi.

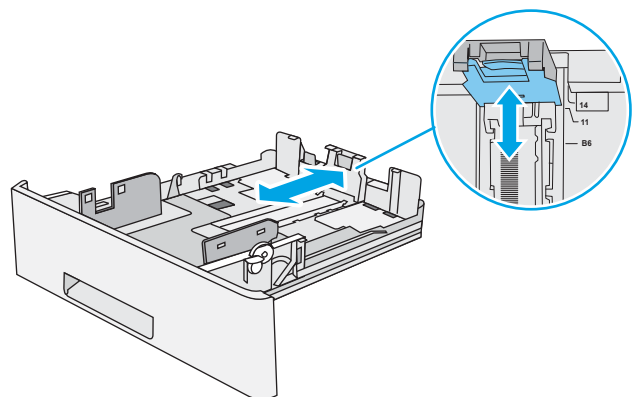


2. Prije umetanja papira prilagodite vodilice za širinu papira tako da pritisnete zasune za prilagođavanje vodilice i pomaknete vodilice do veličine papira koji se upotrebljava.



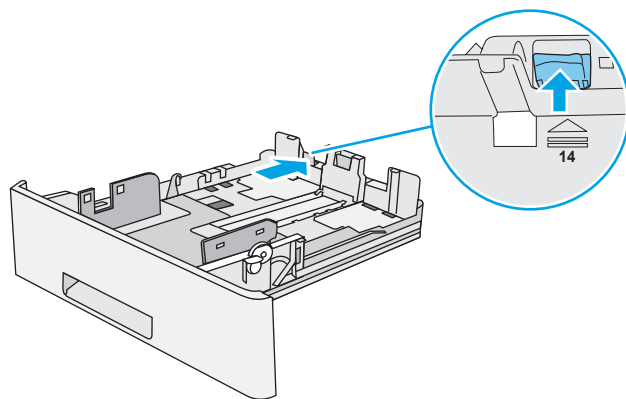
3. Vodilice za duljinu papira prilagodite tako da pritisnete zasun za prilagođavanje vodilice i pomaknete vodilicu do veličine papira koji se koristi.

NAPOMENA: Kada je ladica proširena, oznaka veličine papira mijenja se iz "A4" u "14".



4. Za umetanje papira veličine legal u ladicu pritisnite polugu sa stražnje strane ladice koja se nalazi lijevo od centra, a zatim izvucite ladicu tako da odgovara veličini papira.

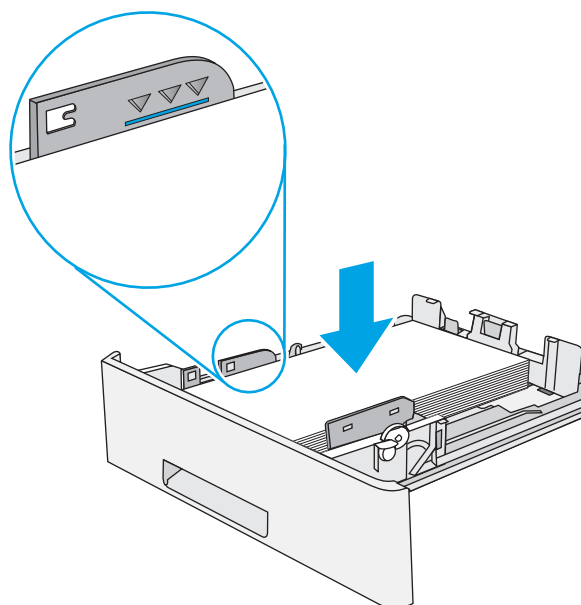
NAPOMENA: Ovaj korak ne vrijedi za druge veličine papira.



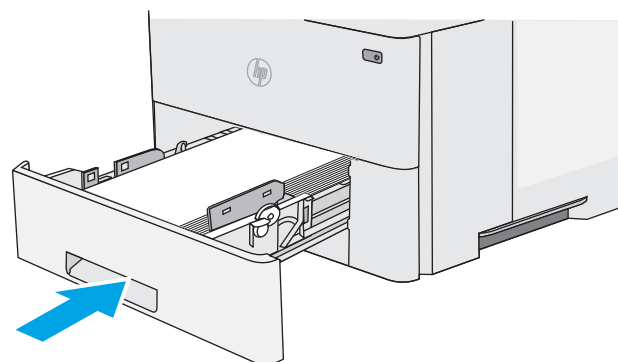
5. Umetnite papir u ladicu. Informacije o načinu okretanja papira potražite u odjeljku [Položaj papira u ladici 2 i ladici kapaciteta 550 listova na stranici 17](#).

NAPOMENA: Vodilice ne postavljajte tako da stisnu snop papira. Podesite ih na utore ili oznake na ladici.

NAPOMENA: Kako biste spriječili zaglavljenje papira, prilagodite vodilice za papir za odgovarajuću veličinu papira i nemojte prepuniti ladicu. Provjerite je li vrh snopa ispod indikatora pune ladice kako je prikazano na povećanom dijelu ilustracije.

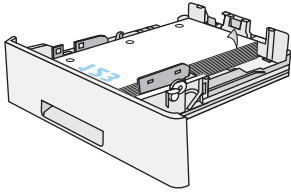
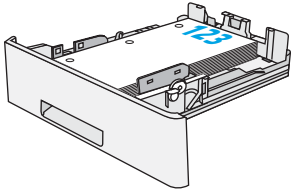


6. Zatvorite ladicu.



Položaj papira u ladici 2 i ladici kapaciteta 550 listova

Kad upotrebljavate papir koji zahtijeva određenu orijentaciju, umetnite ga prema informacijama u sljedećoj tablici.

Vrsta papira	Jednostrani ispis	Obostrani ispis
Sa zaglavljem, prethodno ispisani ili prethodno probušeni	Licem prema dolje Gornji rub s prednje strane ladice	Licem prema gore Donji rub s prednje strane ladice
		

Umetanje i ispis omotnica


Uvod


Slijede informacije o ispisu i umetanju omotnica. Za ispis omotnica uvijek upotrebljavajte samo ladicu 1. Ladica 1 prima do 10 omotnica.

Za ispis omotnica odaberite opciju ručnog umetanja, slijedite ove korake i odaberite odgovarajuće postavke u upravljačkom programu pisača, a zatim pošaljite zadatak ispisa pisaču i umetnite omotnice u ladicu.

Ispis omotnica

1. U softverskom programu odaberite mogućnost **Ispis**.
2. S popisa pisača odaberite pisač i pritisnite ili dodirnite gumb **Svojstva** ili **Preference** kako biste otvorili upravljački program pisača.

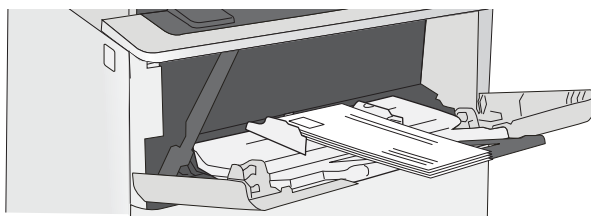
 **NAPOMENA:** Naziv gumba ovisi o softverskom programu.

 **NAPOMENA:** Za pristup ovim značajkama na početnom zaslonu u sustavima Windows 8 ili 8.1 odaberite opciju **Uređaji**, odaberite **Ispis** i zatim odaberite pisač.

3. Pritisnite ili dodirnite karticu **Papir/Kvaliteta**.
4. U padajućem popisu **Veličina papira** odaberite odgovarajuću veličinu za omotnice.
5. U padajućem popisu **Vrsta papira** odaberite **Omotnica**.
6. U padajućem popisu **Izvor papira** odaberite **Ručno umetanje**.
7. Pritisnite gumb **U redu** kako biste zatvorili dijaloški okvir **Opcije dokumenta**.
8. Za ispis zadatka u dijaloškom okviru **Ispis** pritisnite gumb **U redu**.

Orijentacija omotnice

Omotnice umetnite u ladicu 1 licem prema gore, tako da u pisač najprije ulazi kraći rub s dijelom za marku.



3 Potrošni materijal, dodatna oprema i dijelovi

- [Naručivanje potrošnog materijala, dodatne opreme i dijelova](#)
- [Zamjena spremnika s tonerom](#)

Dodatne informacije:

U vrijeme ovog objavljivanja sljedeće su informacije ispravne. Važeće informacije potražite u odjeljku www.hp.com/support/ljM501.

Sveobuhvatna pomoć tvrtke HP za pisač obuhvaća sljedeće informacije:

- Instalacija i konfiguriranje
- Upoznavanje i uporaba
- Rješavanje problema
- Preuzimanje ažuriranja softvera i programskih datoteka
- Pridruživanje forumima za podršku
- Pronalazak informacija o jamstvu i propisima

Naručivanje potrošnog materijala, dodatne opreme i dijelova

Naručivanje

Naručivanje papira i opreme	www.hp.com/buy/suresupply
Naručivanje izvornih HP dijelova ili dodataka	www.hp.com/buy/parts
Naručite putem mreže pružatelja servisnih usluga ili usluga podrške	Kontaktirajte HP-ova davatelja usluga ili podrške.
Naručivanje putem ugrađenog web-poslužitelja (EWS) tvrtke HP	Za pristup, u polje za adresu/URL u podržanom web-pregledniku na računalu unesite IP adresu pisača ili naziv glavnog računala. Na HP ugrađenom web-poslužitelju nalazi se veza za web-mjesto HP SureSupply na kojem možete kupiti originalni potrošni materijal tvrtke HP.

Potrošni materijal i dodatna oprema

Stavka	Opis	Broj spremnika	Broj dijela
Potrošni materijal			
HP 87A LaserJet izvorni spremnik s crnim tonerom	Zamjenski spremnik standardnog kapaciteta s crnim tonerom	87A	CF287A
HP 87X LaserJet izvorni spremnik s crnim tonerom visokog učinka	Zamjenski spremnik velikog kapaciteta s crnim tonerom	87X	CF287X
Pribor			
Ulagač kapaciteta 1 x 550 listova papira	Dodatni ulagač za 550 listova papira	Nije primjenjivo	F2A72A

Dijelovi koje korisnik može sam zamijeniti

Dijelovi za popravak od strane korisnika (CSR) dostupni su za velik broj pisača HP LaserJet kako bi se smanjilo vrijeme popravka. Više informacija o programu CSR i njegovim prednostima dostupno je na web-stranicama www.hp.com/go/csr-support i www.hp.com/go/csr-faq.

Originalne zamjenske dijelove tvrtke HP možete naručiti na web-stranici www.hp.com/buy/parts ili od ovlaštenog servisa ili davatelja podrške tvrtke HP. Prilikom naručivanja potrebno je pružiti jedan od sljedećih podataka: broj dijela, serijski broj (prikazan na stražnjoj strani pisača), broj proizvoda ili naziv pisača.

- Dijelove navedene kao **Obavezni** za samostalnu zamjenu trebaju instalirati sami korisnici, osim ako žele platiti serviserima HP-a da izvedu popravak. Za te dijelove jamstvo za HP pisač ne osigurava podršku na licu mjesta, kao ni podršku vraćanjem u skladište.
- Dijelove navedene kao **Dodatni** dijelovi za samostalnu zamjenu može bez dodatne naplate tijekom jamstvenog razdoblja instalirati i HP-ovo servisno osoblje na vaš zahtjev.

Stavka	Opis	Upute za samostalnu zamjenu	Broj dijela
Komplet za servis prijenosnog valjka	Zamjenski prijenosni valjak	Obavezno	F2A68-67910
Komplet valjaka za uvlačenje i odvajanje za ladicu 1	Zamjenski valjci za ladicu 1	Obavezno	F2A68-67914

Stavka	Opis	Upute za samostalnu zamjenu	Broj dijela
Komplet valjaka za ladice 2 do 3	Zamjenski valjci za ladice 2 i 3	Obavezno	F2A68-67913
Ulagač za 1x550 listova papira	Zamjenski ulagač papira	Obavezno	F2A72-67901

Zamjena spremnika s tonerom

Uvod

Slijede informacije o spremniku s tonerom za pisač i upute za njegovu zamjenu.

- [Informacije o spremniku s tonerom](#)
- [Vađenje i zamjenjivanje spremnika sa spajalicama](#)


Informacije o spremniku s tonerom

Pisač signalizira kada je razina spremnika s tonerom niska i vrlo niska. Stvarni preostali vijek trajanja spremnika s tonerom može se razlikovati. Bilo bi dobro da imate zamjenski spremnik za ispis kada kvaliteta ispisa postane neprihvatljiva.


Možete nastaviti s ispisom uz trenutni spremnik sve dok se preraspodjelom tonera više ne bude mogla postići prihvatljiva kvaliteta ispisa. Da biste preraspodijelili toner, uklonite spremnik s tonerom iz pisača i nježno ga protresite unatrag i unaprijed oko njegove vodoravne osi. Za grafički prikaz pogledajte upute za zamjenu spremnika. Ponovno umetnite spremnik s tonerom u pisač i zatvorite poklopac.

Želite li kupiti spremnik ili provjeriti kompatibilnost spremnika za pojedini pisač, pristupite usluzi HP SureSupply na web-stranici www.hp.com/go/suresupply. Idite do kraja stranice i provjerite je li navedena država/regija ispravna.

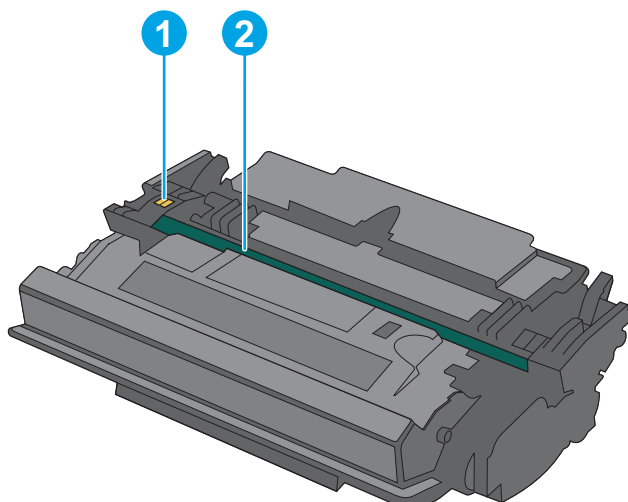
Stavka	Opis	Broj spremnika	Broj dijela
HP 87A LaserJet izvorni spremnik s crnim tonerom	Zamjenski spremnik standardnog kapaciteta s crnim tonerom	87A	CF287A
HP 87X LaserJet izvorni spremnik s crnim tonerom visokog učinka	Zamjenski spremnik velikog kapaciteta s crnim tonerom	87X	CF287X

 **NAPOMENA:** Spremnici s tonerom visokog učinka sadrže više tonera nego standardni spremnici kako bi se moglo ispisati više stranica. Daljnje informacije potražite na web-stranici www.hp.com/go/learnaboutsupplies.

Ne uklanjajte spremnik s tonerom iz ambalaže dok ga ne namjeravate zamijeniti.

 **OPREZ:** Da biste spriječili oštećenje spremnika s tonerom, nemojte ga izlagati svjetlosti dulje od nekoliko minuta. Ako je spremnik s tonerom potrebno na dulje vrijeme izvaditi iz pisača, prekrijte zeleni bubanj za obradu slike.

Na sljedećoj su ilustraciji prikazane komponente spremnika s tonerom.



- | | |
|---|------------------------|
| 1 | Memorijski čip |
| 2 | Bubanj za obradu slike |

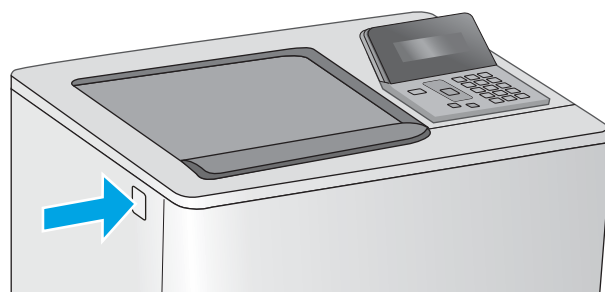
OPREZ: Nemojte doticati bubanj za obradu slike. Otisci prstiju mogu utjecati na kvalitetu ispisa.

OPREZ: Ako zamrljate odjeću tonerom, obrišite mrlju suhom krpom i isperite odjeću hladnom vodom. U vrućoj vodi toner se uvlači dublje u tkaninu.

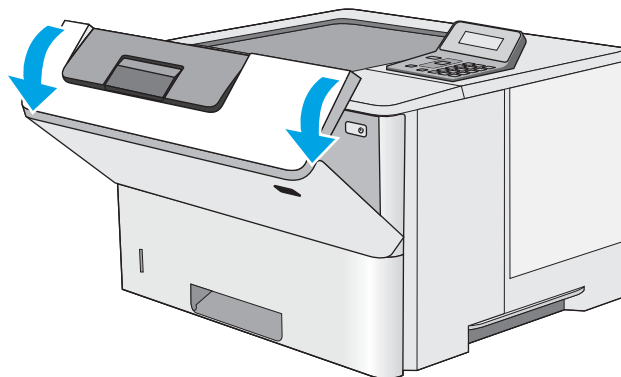
NAPOMENA: Informacije o recikliranju iskorištenih spremnika s tonerom potražite na kutiji spremnika.

Vađenje i zamjenjivanje spremnika sa spajalicama

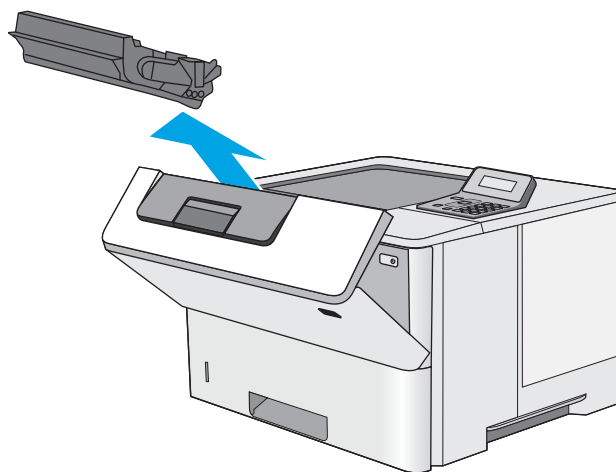
1. Pritisnite gumb za otpuštanje gornjeg poklopca s lijeve strane pisača.



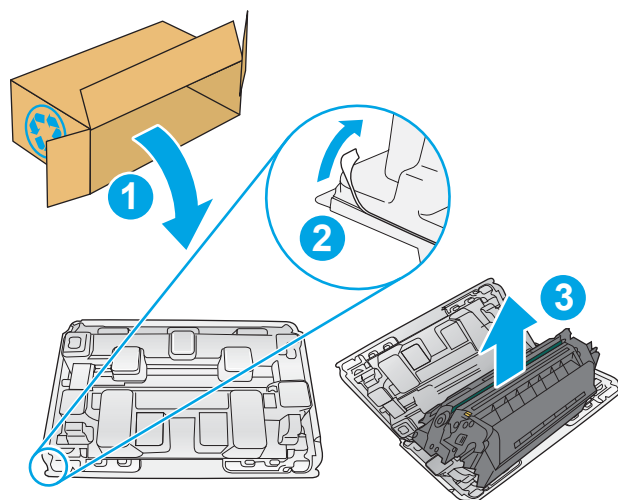
2. Otvorite prednja vratašca.



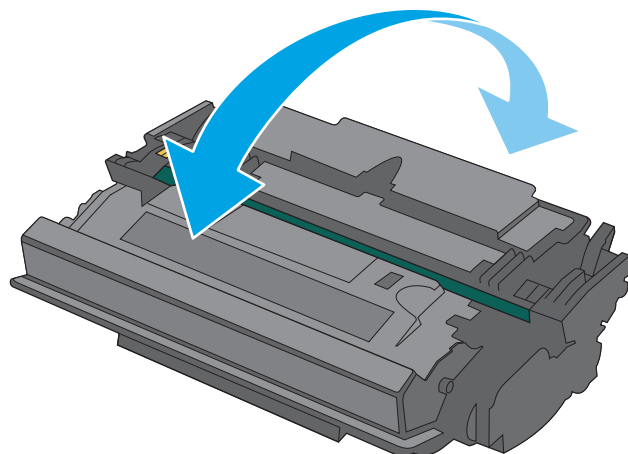
3. Primite ručicu iskorištenog spremnika s tonerom i povucite ga iz uređaja.



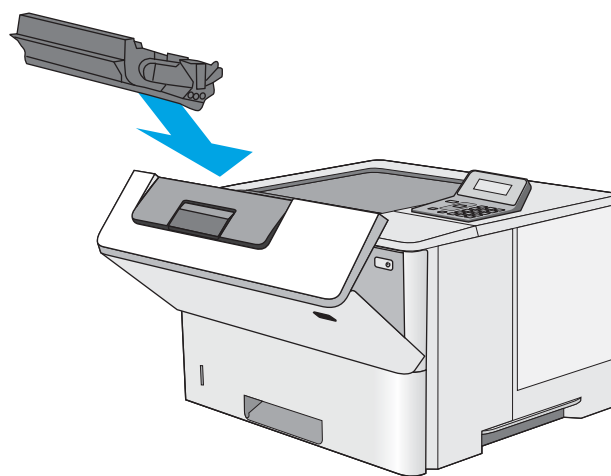
4. Izvadite novi spremnik s tonerom iz njegove zaštitne ljuske potezanjem plastične trake i otvaranjem ambalaže. Sačuvajte svu ambalažu radi recikliranja iskorištenog spremnika s tonerom.



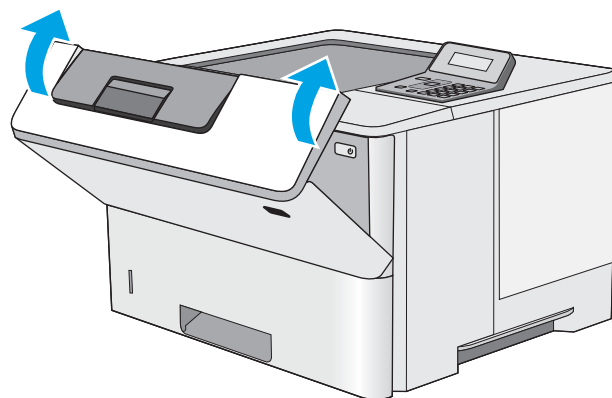
5. Primite obje strane spremnika i protresite ga gore-dolje 5-6 puta.



6. Poravnajte spremnik s tonerom s njegovim utorom i umetnite spremnik s tonerom u pišač.



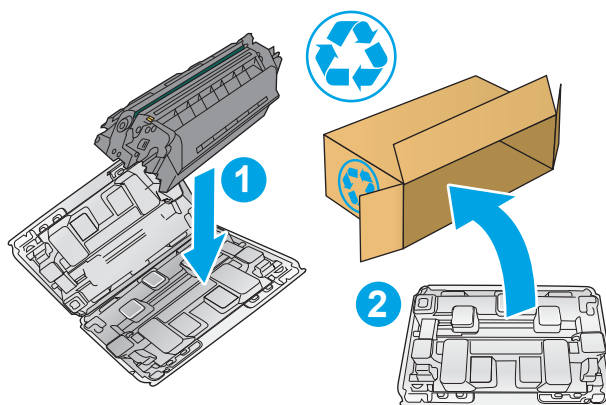
7. Zatvorite prednja vratašca.



8. Iskorišteni spremnik s tonerom zapakirajte u ambalažu u kojoj je došao novi spremnik s tonerom. Informacije o recikliranju potražite u priloženom priručniku za recikliranje.

U SAD-u se u ambalaži nalazi frankirana naljepnica za otpremu. Za druge države i regije naljepnica za otpremu može se ispisati s web-stranice www.hp.com/recycle.

Iskorišteni spremnik s tonerom, zaštitnu foliju i ljepljivu traku zapakirajte u kutiju u kojoj je došao novi spremnik s tonerom.



4 Ispis

- [Zadaci ispisa \(Windows\)](#)
- [Zadaci ispisa \(OS X\)](#)
- [Spremanje zadataka ispisa na USB flash pogon za kasniji ispis](#)
- [Mobilni ispis](#)

Dodatne informacije:

U vrijeme ovog objavljivanja sljedeće su informacije ispravne. Važeće informacije potražite u odjeljku www.hp.com/support/ljM501.

Sveobuhvatna pomoć tvrtke HP za pisač obuhvaća sljedeće informacije:


- Instalacija i konfiguriranje
- Upoznavanje i uporaba
- Rješavanje problema
- Preuzimanje ažuriranja softvera i programskih datoteka
- Pridruživanje forumima za podršku
- Pronalazak informacija o jamstvu i propisima


Zadaci ispisa (Windows)


Upute za ispis (Windows)

Sljedeći postupak opisuje osnovne procese ispisivanja za Windows.

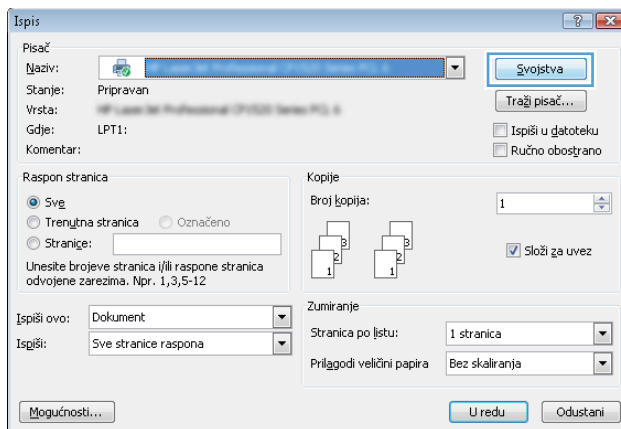
1. U softverskom programu odaberite mogućnost **Ispis**.
2. Odaberite pišač s popisa pišača. Za promjenu postavki pritisnite ili dodirnite gumb **Svojstva** ili **Preference** kako biste otvorili upravljački program pišača.

 **NAPOMENA:** Naziv gumba razlikuje se za različite softverske programe.

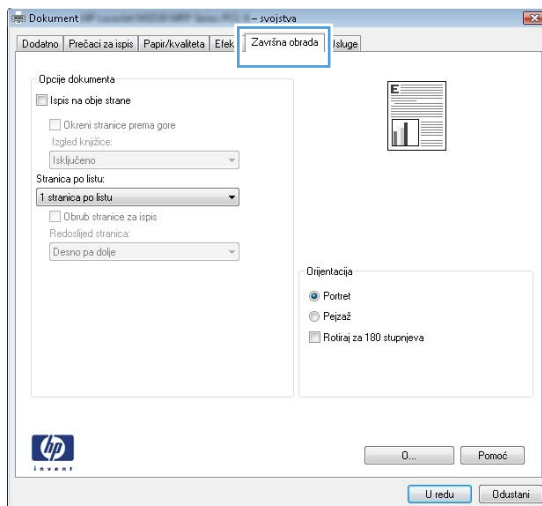
 **NAPOMENA:** Za pristup ovim značajkama u aplikacijama na početnom zaslonu u sustavima Windows 8 ili 8.1 odaberite opciju **Uređaji**, odaberite **Ispis** i zatim odaberite pišač.

 **NAPOMENA:** Za više informacija pritisnite gumb Pomoć (?) u upravljačkom programu pišača.

 **NAPOMENA:** Upravljački program pišača može izgledati drukčije od prikazanog, no koraci su isti.



3. Pritisnite ili dodirnite kartice u upravljačkom programu pišača za konfiguriranje dostupnih opcija. Primjerice, orijentaciju papira postavite na kartici **Završna obrada**, a izvor papira, vrstu papira, veličinu papira i kvalitetu postavite na kartici **Papir/Kvaliteta**.





4. Pritisnite ili dodirnite gumb **U redu** za povratak u dijaloški okvir **Ispis**. Na ovome zaslonu odaberite broj kopija za ispis.
5. Za ispis zadatka pritisnite ili dodirnite gumb **U redu**.

Automatski obostrani ispis (Windows)

Ovaj postupak koristite za pisače koji imaju instaliran dodatak za automatski obostrani ispis. Ako pisač nema instaliran dodatak za automatski obostrani ispis ili za ispis na vrstama papira koje dodatak za obostrani ispis ne podržava, možete na obje strane ispisivati ručno.

1. U softverskom programu odaberite mogućnost **Ispis**.
2. S popisa pisača odaberite pisač i pritisnite ili dodirnite gumb **Svojstva** ili **Preference** kako biste otvorili upravljački program pisača.

 **NAPOMENA:** Naziv gumba razlikuje se za različite softverske programe.


 **NAPOMENA:** Za pristup ovim značajkama u aplikacijama na početnom zaslonu u sustavima Windows 8 ili 8.1 odaberite opciju **Uređaji**, odaberite **Ispis** i zatim odaberite pisač.


3. Pritisnite ili dodirnite karticu **Završna obrada**.
4. Odaberite potvrdni okvir **Ispis na obje strane**. Pritisnite gumb **U redu** kako biste zatvorili dijaloški okvir **Opcije dokumenta**.
5. Za ispis zadatka u dijaloškom okviru **Ispis** pritisnite gumb **U redu**.

Ručni obostrani ispis (Windows)

Ovaj postupak koristite za pisače koji nemaju instaliran dodatak za automatski obostrani ispis ili za ispisivanje na papir koji dodatak za obostrani ispis ne podržava.

1. U softverskom programu odaberite mogućnost **Ispis**.
2. S popisa pisača odaberite pisač i pritisnite ili dodirnite gumb **Svojstva** ili **Preference** kako biste otvorili upravljački program pisača.

 **NAPOMENA:** Naziv gumba ovisi o softverskom programu.


 **NAPOMENA:** Za pristup ovim značajkama u aplikacijama na početnom zaslonu u sustavima Windows 8 ili 8.1 odaberite opciju **Uređaji**, odaberite **Ispis** i zatim odaberite pisač.

3. Pritisnite ili dodirnite karticu **Završna obrada**.
4. Odaberite potvrdni okvir **Obostrani ispis (ručni)**. Pritisnite gumb **U redu** za ispis prve stranice zadatka.
5. Izvadite ispisane stranice iz izlaznog spremnika, a zatim ih stavite u Ladicu 1.
6. Ako sustav to zatraži, dodirnite odgovarajući gumb na upravljačkoj ploči za nastavak.

Ispis više stranica po listu (Windows)

1. U softverskom programu odaberite mogućnost **Ispis**.
2. S popisa pisača odaberite pisač i pritisnite ili dodirnite gumb **Svojstva** ili **Preference** kako biste otvorili upravljački program pisača.

 **NAPOMENA:** Naziv gumba razlikuje se za različite softverske programe.


 **NAPOMENA:** Za pristup ovim značajkama u aplikacijama na početnom zaslonu u sustavima Windows 8 ili 8.1 odaberite opciju **Uređaji**, odaberite **Ispis** i zatim odaberite pisač.

3. Pritisnite ili dodirnite karticu **Završna obrada**.
4. Odaberite broj stranica po listu s padajućeg popisa **Stranica po listu**.
5. Odaberite odgovarajuće opcije za **Obrub stranice za ispis**, **Redoslijed stranica** i **Usmjerenje**. Pritisnite gumb **U redu** kako biste zatvorili dijaloški okvir **Opcije dokumenta**.
6. Za ispis zadatka u dijaloškom okviru **Ispis** pritisnite gumb **U redu**.

Odabir vrste papira (Windows)

1. U softverskom programu odaberite mogućnost **Ispis**.
2. S popisa pisača odaberite pisač i pritisnite ili dodirnite gumb **Svojstva** ili **Preference** kako biste otvorili upravljački program pisača.

 **NAPOMENA:** Naziv gumba razlikuje se za različite softverske programe.

 **NAPOMENA:** Za pristup ovim značajkama u aplikacijama na početnom zaslonu u sustavima Windows 8 ili 8.1 odaberite opciju **Uređaji**, odaberite **Ispis** i zatim odaberite pisač.

3. Pritisnite ili dodirnite karticu **Papir/Kvaliteta**.
4. Na padajućem popisu **Vrsta papira** odaberite opciju za vrstu papira koju koristite pa zatim pritisnite gumb **OK**.
5. Pritisnite gumb **U redu** kako biste zatvorili dijaloški okvir **Opcije dokumenta**. Za ispis zadatka u dijaloškom okviru **Ispis** pritisnite gumb **U redu**.

Dodatni zadaci ispisa

Posjetite www.hp.com/support/ljM501.

Dostupne su upute za izvođenje određenih zadataka ispisa, kao što su:

- Stvaranje i korištenje prečaca ili prethodnih postavki
- Odabir veličine papira ili uporaba prilagođene veličine papira
- Odabir usmjerenja stranice
- Stvaranje brošure
- Podešavanje veličine dokumenta prema određenoj veličini papira


- Ispis prve ili posljednje stranice dokumenta na drugačiji papir
- Ispis vodenih žigova na dokument

Zadaci ispisa (OS X)

Način ispisa (OS X)

Sljedeći postupak opisuje osnovni postupak ispisivanja za OS X.


1. Pritisnite izbornik **Datoteka**, a zatim pritisnite opciju **Ispis**.
2. Odaberite pisač.
3. Pritisnite **Prikaži pojedinosti** ili **Kopije i stranice**, a zatim odaberite ostale izbornike za podešavanje postavki ispisa.

 **NAPOMENA:** Naziv stavke ovisi o softverskom programu.


4. Kliknite gumb **Ispis**.

Automatski ispis na obje strane (OS X)

 **NAPOMENA:** Ove se informacije odnose na pisače koji imaju uređaj za automatski obostrani ispis.

 **NAPOMENA:** Ova je značajka dostupna ako ste instalirali upravljački program HP pisača. Možda neće biti dostupna koristite li AirPrint.

1. Pritisnite izbornik **Datoteka**, a zatim pritisnite opciju **Ispis**.
2. Odaberite pisač.
3. Pritisnite **Prikaži pojedinosti** ili **Kopije i stranice**, a zatim pritisnite izbornik **Izgled**.


 **NAPOMENA:** Naziv stavke ovisi o softverskom programu.

4. Odaberite opciju uvezivanja iz padajućeg popisa **Dvostrano**.
5. Kliknite gumb **Ispis**.

Ručni obostrani ispis (OS X)

 **NAPOMENA:** Ova je značajka dostupna ako ste instalirali upravljački program HP pisača. Možda neće biti dostupna koristite li AirPrint.

1. Pritisnite izbornik **Datoteka**, a zatim pritisnite opciju **Ispis**.
2. Odaberite pisač.
3. Pritisnite **Prikaži pojedinosti** ili **Kopije i stranice**, a zatim pritisnite izbornik **Ručni obostrani ispis**.


 **NAPOMENA:** Naziv stavke ovisi o softverskom programu.

4. Pritisnite okvir **Ručni obostrani ispis** i odaberite opciju uvezivanja.
5. Kliknite gumb **Ispis**.
6. Idite do pisača i uklonite prazni papir koji se nalazi u ladici 1.

7. Izvadite ispisani snop iz izlaznog spremnika i umetnite ga u ulaznu ladicu s ispisanom stranom prema dolje.
8. Ako sustav to zatraži, dodirnite odgovarajući gumb na upravljačkoj ploči za nastavak.

Ispis više stranica po listu (OS X)


1. Pritisnite izbornik **Datoteka**, a zatim pritisnite opciju **Ispis**.
2. Odaberite pisač.
3. Pritisnite **Prikaži pojedinosti** ili **Kopije i stranice**, a zatim pritisnite izbornik **Izgled**.

 **NAPOMENA:** Naziv stavke ovisi o softverskom programu.

4. Na padajućem popisu **Stranica po listu** odaberite broj stranica koje želite ispisati na svaki list.
5. U području **Smjer rasporeda** odaberite redoslijed i položaj stranica na listu.
6. U izborniku **Obrub** odaberite vrstu obruba koju želite ispisati oko svake stranice na listu.
7. Kliknite gumb **Ispis**.

Odabir vrste papira (OS X)

1. Pritisnite izbornik **Datoteka**, a zatim pritisnite opciju **Ispis**.
2. Odaberite pisač.
3. Pritisnite **Prikaži pojedinosti** ili **Kopije i stranice**, a zatim pritisnite izbornik **Mediji i kvaliteta** ili izbornik **Papir/kvaliteta**.

 **NAPOMENA:** Naziv stavke ovisi o softverskom programu.

4. Odaberite jednu od mogućnosti **Mediji i kvaliteta** ili **Papir/kvaliteta**.

 **NAPOMENA:** Ovaj popis sadrži glavni skup dostupnih opcija. Neke opcije nisu dostupne na svim pisačima.

- **Vrsta medija:** Odaberite opciju za vrstu papira za zadatak ispisa.
 - **Kvaliteta ispisa:** Odaberite razinu rezolucije za zadatak ispisa.
 - **Ispis od ruba do ruba:** Ovu opciju odaberite za ispis blizu rubova papira.
 - **EconoMode:** Ovu opciju odaberite kako biste uštedjeli toner prilikom ispisa nacrt dokumenata.
5. Kliknite gumb **Ispis**.

Dodatni zadaci ispisa

Posjetite www.hp.com/support/ljM501.

Dostupne su upute za izvođenje određenih zadataka ispisa, kao što su:

- Stvaranje i korištenje prečaca ili prethodnih postavki
- Odabir veličine papira ili uporaba prilagođene veličine papira
- Odabir usmjerenja stranice

- Stvaranje brošure
- Podešavanje veličine dokumenta prema određenoj veličini papira
- Ispis prve ili posljednje stranice dokumenta na drugačiji papir
- Ispis vodenih žigova na dokument

Spremanje zadataka ispisa na USB flash pogon za kasniji ispis

- [Uvod](#)
- [Prije početka](#)
- [Postavljanje pisača za spremanje zadatka](#)
- [Stvaranje spremljenog zadatka \(Windows\)](#)
- [Ispis pohranjenog zadatka](#)
- [Brisanje pohranjenog zadatka](#)
- [Informacije poslane u pisač u svrhu bilježenja zadataka](#)

Uvod

Ovaj odjeljak sadrži postupke za stvaranje i ispis dokumenata koji su pohranjeni na USB flash pogonu. Ovi se zadaci mogu ispisati kasnije.

Prije početka

Značajka memorije zadataka ima sljedeće zahtjeve:

- U stražnji USB priključak glavnog računala mora biti priključen namjenski USB 2.0 flash pogon s najmanje 16 GB slobodnog prostora. Ovaj USB flash pogon prima spremljene zadatke koji su poslani na pisač. Uklanjanje USB flash pogona iz pisača onemogućava značajku spremanja zadataka.
- Ako koristite HP Universal Print Driver (UPD), morate koristiti UPD verzije 5.9.0 ili novije.

Postavljanje pisača za spremanje zadatka

Dovršite sljedeće postupake kako biste omogućili značajku memorije zadataka na pisaču.

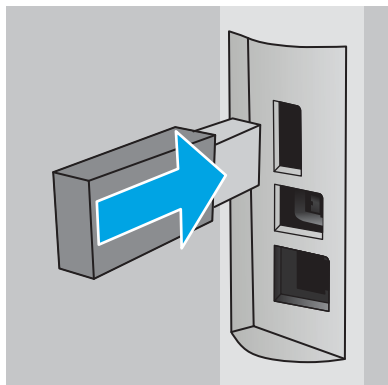
Prvi korak: Postavite USB flash pogon

1. Pronađite stražnji priključak za USB.



NAPOMENA: Na nekim je modelima stražnji priključak za USB zatvoren. Prije nastavka, uklonite poklopac sa stražnjeg USB priključka.

2. USB flash pogon postavite u stražnji USB priključak.



Na upravljačkoj ploči prikazuje se poruka **Za formatiranje USB pogona za spremanje zadataka pritisnite OK.**

3. Pritisnite gumb **OK**, a zatim slijedite upute na upravljačkoj ploči kako biste dovršili postupak

Drugi korak: Ažuriranje upravljačkog programa pisača

Ažuriranje upravljačkog programa pisača u sustavu Windows

1. Pritisnite gumb **Start**, a zatim pritisnite **Uređaji i pisači**.
2. Desnom tipkom miša pritisnite naziv HP pisača i odaberite **Svojstva pisača**.
3. U dijaloškom okviru **Svojstva**, odaberite karticu **Postavke uređaja**.
4. Odaberite **Ažuriraj sad**, a zatim pritisnite **U redu**. Upravljački program pisača se ažurira.

Ažurirani upravljački program pisača sadržavat će karticu **Memorija zadataka**.


Stvaranje spremljenog zadatka (Windows)


Spremanje zadataka na USB flash pogon za privatni ili odgođeni ispis.

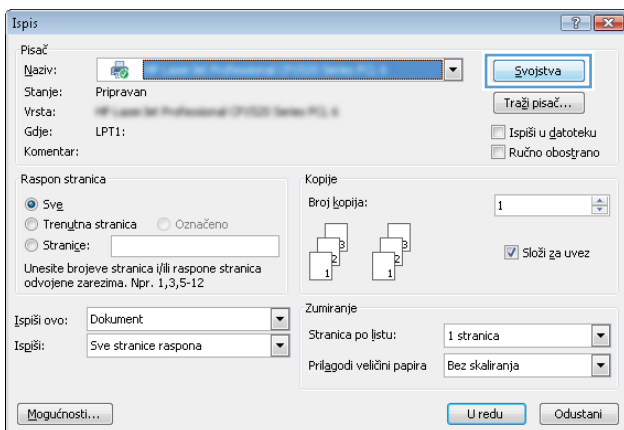
 **NAPOMENA:** Upravljački program pisača može izgledati drukčije od prikazanog, no koraci su isti.

1. U softverskom programu odaberite opciju **Ispis**.

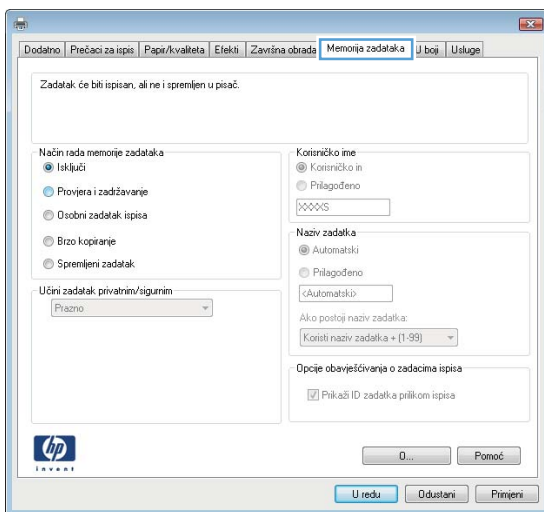
2. Odaberite pišač s popisa pišača, a zatim odaberite **Svojstva** ili **Preference** (naziv ovisi o različitim softverskim programima).

 **NAPOMENA:** Naziv gumba razlikuje se za različite softverske programe.

 **NAPOMENA:** Za pristup ovim značajkama na početnom zaslonu aplikacija u sustavima Windows 8 ili 8.1 odaberite opciju **Uređaji**, odaberite **Ispis** i zatim odaberite pišač.



3. Pritisnite karticu **Memorija zadatka**.



4. Odaberite opciju **Način rada s memorijom zadatka**.

Način rada	Opis	Zaštićen PIN-om	Brisanje zadatka
Provjera i zadržavanje	Ispišite prvu stranicu dokumenta kako biste provjerili kvalitetu ispisa, a zatim ispišite ostatak dokumenta s upravljačke ploče pišača	Ne	Automatski nakon što je zadatak ispisan ili kada je dostignuto ograničenje zadržavanja zadataka.

Način rada	Opis	Zaštićen PIN-om	Brisanje zadatka
Osobni zadatak	<p>Zadatak se ne ispisuje dok to ne zatražite na upravljačkoj ploči pisača.</p> <p>Za ovaj način spremanja zadataka možete odabrati neku od opcija pod značajkom Postavi zadatak na Privatno/Sigurno:</p> <ul style="list-style-type: none"> Ako zadatku dodijelite broj za osobnu identifikaciju (PIN), isti PIN bit će potrebno unijeti i na upravljačkoj ploči. Ako šifirate zadatak, morate na upravljačkoj ploči unijeti lozinku. <p>Zadatak ispisa briše se iz memorije nakon ispisivanja i gubi se ako pisač ostane bez napajanja.</p>	Da (nije obavezno)	Automatski nakon što je zadatak ispisan ili kada je dostignuto ograničenje zadržavanja zadataka.
Brzo kopiranje	Možete ispisati potreban broj kopija nekog zadatka, a zatim spremi kopiju zadatka u memoriju pisača kako bi se kasnije ponovno mogao ispisati.	Ne	Ručno
Spremljeni zadatak	Spremite zadatak na USB flash pogon tako da i drugi korisnici mogu ispisivati zadatak kad god treba.	Da (nije obavezno)	Ručno

- Za korištenje prilagođenog korisničkog imena ili naziva zadatka pritisnite gumb **Prilagođeno** te unesite korisničko ime ili naziv zadatka.
U slučaju da već postoji spremljeni zadatak pod tim nazivom, odaberite opciju koju želite koristiti:
 - Koristi spremljeni zadatak + (1 - 99)**: Na završetak naziva zadatka dodajte jedinstveni broj.
 - Zamjena postojeće datoteke**: Novi zadatak unesite preko postojećeg pohranjenog zadatka.
- Pritisnite gumb **U redu** kako biste zatvorili dijaloški okvir **Opcije dokumenta**. Za ispis zadatka u dijaloškom okviru **Ispis** pritisnite gumb **U redu**.

Ispis pohranjenog zadatka

Pomoću sljedećeg postupka ispišite zadatak koji je pohranjen u memoriji USB flash pogona.

- Na upravljačkoj ploči pisača pritisnite gumb **OK**.
- Pomaknite pokazivač do opcije **Spremljeni zadaci** i odaberite je.
- S popisa **Mape zadataka** odaberite korisničko ime. Prikazuje se popis zadataka pohranjenih pod tim korisničkim imenom.

4. Odaberite naziv zadatka. Ako je zadatak privatn ili šifriran, unesite PIN kad se to od vas zatraži.
5. Pomoću tipki sa strelicama odaberite **Kopije**, a zatim pritisnite gumb **OK**.
6. Unesite broj kopija, a zatim pritisnite gumb **OK**.
7. Pomoću tipki sa strelicama odaberite **Ispis**, a zatim pritisnite gumb **OK**.

Brisanje pohranjenog zadatka

Kad pošaljete pohranjen zadatak na USB flash pogon, pisač piše preko prethodnih zadataka s istim korisničkim imenom i nazivom zadatka. Ako je memorija USB flash pogona puna, na upravljačkoj ploči pisača prikazat će se poruka **Nema više memorije**, a postojeći spremljeni zadaci se moraju se izbrisati kako bi se mogli spremiti dodatni zadaci ispisa.

Pomoću sljedećeg postupka izbrišite zadatak koji je pohranjen u memoriji USB flash pogona.

1. Na upravljačkoj ploči pisača pritisnite gumb **OK**.
2. Pomaknite pokazivač do opcije **Spremljeni zadaci** i odaberite je.
3. S popisa **Mape zadatka** odaberite korisničko ime. Prikazuje se popis zadataka pohranjenih pod tim korisničkim imenom.
4. Odaberite naziv zadatka. Ako je zadatak privatn ili šifriran, unesite PIN kad se to od vas zatraži.
5. Pomoću tipki sa strelicama odaberite **Izbriši**, a zatim pritisnite gumb **OK**. Ponovno pritisnite gumb **OK** za brisanje zadatka.

Informacije poslone u pisač u svrhu bilježenja zadataka

Zadaci ispisa koji se šalju iz upravljačkih programa na klijenta (npr. računalo) mogu slati informacije koje omogućuju identifikaciju osoba na HP-ove uređaje za ispis i obradu slika. Ove informacije mogu uključivati, ali nisu ograničene na, korisničko ime i naziv klijenta s kojega zadatak potječe, koji se mogu koristiti u svrhu bilježenja zadataka, a određuje ih administrator uređaja za ispis. Te se informacije možda uz zadatak mogu spremiti na uređaju za spremanje podataka (npr. tvrdi disk) uređaja za ispis prilikom korištenja značajke za spremanje zadatka.

Mobilni ispis


Uvod

HP nudi više mobilnih i ePrint rješenja za omogućavanje lakog ispisa na HP-pisač s prijenosnog računala, tableta, pametnog telefona ili drugog mobilnog uređaja. Za prikaz cijelog popisa i za najbolji odabir posjetite www.hp.com/go/LaserJetMobilePrinting.

- [HP ePrint preko emaila](#)
- [Softver HP ePrint](#)
- [AirPrint](#)
- [Google Cloud Print](#)
- [Ugrađeni ispis sustava Android](#)

HP ePrint preko emaila

Upotrijebite HP ePrint za ispis dokumenata njihovim slanjem kao privitaka e-pošti na adresu e-pošte pisača s bilo kojeg uređaja koji podržava e-poštu.

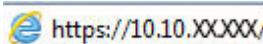
 **NAPOMENA:** Možda će biti potrebno ažuriranje programskih datoteka pisača kako bi se mogla koristiti ova značajka.


Za upotrebu opcije HP ePrint pisač mora udovoljavati ovim zahtjevima:

- Pisač mora biti povezan sa žičnom ili bežičnom mrežom i imati pristup internetu.
- Na pisaču moraju biti omogućene HP web-usluge, a pisač mora biti registriran na usluzi HP Connected.

Slijedite ovaj postupak kako biste uključili HP web-usluge i registrirajte se na web-mjestu HP Connected:

1. Na upravljačkoj ploči pisača pritisnite gumb **OK**. Otvorite izbornik **Postavljanje mreže** i zatim odaberite **Prikaz IP adrese** kako bi se prikazala IP adresa ili naziv glavnog računala.
2. Otvorite web-preglednik i u redak za adresu upišite IP adresu ili naziv glavnog računala onako kako se prikazuje na upravljačkoj ploči pisača. Pritisnite tipku **Enter** na tipkovnici računala. Otvara se zaslon EWS-a.



 **NAPOMENA:** Ako web-preglednik prikazuje poruku da pristup internetu možda nije siguran, odaberite opciju za nastavak na web-stranicu. Pristup ovoj web-stranici neće naštetiti računalu.

3. Pritisnite karticu **HP web-usluge** i zatim pritisnite **Omogući**. Pisač omogućuje internetske usluge i zatim ispisuje stranicu s informacijama.

Stranica s informacijama sadrži šifru pisača koja je potrebna za registraciju HP pisača na HP Connected.

4. Idite na www.hpconnected.com kako biste kreirali račun za HP ePrint i dovršite postupak postavljanja.

Softver HP ePrint

Softver HP ePrint olakšava ispis sa stolnog ili prijenosnog računala sa sustavima Windows ili Mac na bilo koji pisač koji podržava HP ePrint. Zahvaljujući ovom softveru možete lako pronaći pisače koji podržavaju HP ePrint, a koji su registrirani na vašem računaru za HP Connected. Ciljni HP pisač može se nalaziti u uredu ili na lokacijama diljem svijeta.


- **Windows:** Kad instalirate softver, otvorite mogućnost **Ispis** u aplikaciji i s popisa instaliranih pisača odaberite **HP ePrint**. Za konfiguriranje opcija ispisa pritisnite gumb **Svojstva**.
- **OS X:** Nakon instalacije novog softvera odaberite **Datoteka, Ispis**, a zatim pritisnite strelicu pokraj opcije **PDF** (u donjem lijevom kutu zaslona upravljačkog programa). Odaberite **HP ePrint**.


Kod sustava Windows softver HP ePrint podržava TCP/IP ispis na pisače na lokalnoj mreži (LAN ili WAN) i koji podržavaju UPD PostScript®.

Windows i OS X podržavaju IPP ispis na pisače u LAN ili WAN mreži koji podržavaju ePCL.

Windows i Mac podržavaju i ispis PDF dokumenata na javnim lokacijama za ispis i ispis pomoću softvera HP ePrint putem e-pošte u oblaku.

Upravljačke programe i informacije potražite na adresi www.hp.com/go/eprintsoftware.


 **NAPOMENA:** Softver HP ePrint uslužni je program radnog procesa za PDF datoteke za Mac i zapravo nije upravljački program.

 **NAPOMENA:** Softver HP ePrint ne podržava ispis putem USB priključka.

AirPrint

Izravan ispis pomoću aplikacije AirPrint tvrtke Apple podržan je za verzije iOS 4.2 ili novije i za Mac računala na platformi OS X 10.7 Lion ili novijim. Koristite aplikaciju AirPrint za izravan ispis na pisač s uređaja iPad, iPhone (3GS ili noviji) ili iPod touch (treća generacija ili noviji) u sljedećim mobilnim aplikacijama:

- Pošta
- Fotografije
- Safari
- iBooks
- Odabir aplikacija ostalih proizvođača

 **NAPOMENA:** Prije korištenja značajke AirPrint s USB vezom, provjerite broj verzije. AirPrint verzije 1.3 i raniji ne podržavaju USB veze.

Google Cloud Print

Google Cloud Print je mobilno rješenje za ispis dostupno za korisnike računa Gmail koje omogućuje ispis putem interneta s bilo kojeg uređaja, uključujući telefon ili tablet, na bilo koji pisač.

Za više informacija posjetite www.google.com/cloudprint/learn/printers.html, a zatim odaberite vezu **HP**.

Ugrađeni ispis sustava Android

HP rješenje za ispis za sustave Android i Kindle omogućuje prijenosnim uređajima da automatski pronalaze HP pisače koji su povezani s mrežom.

Pisač mora biti povezan s istom mrežom (podmreža) kao i uređaj Android.

HP rješenja za ispis ugrađena su u neke uređaje Android i Kindle, a dostupna za druge uređaje na adresi: play.google.com.

Za više informacija o upotrebi ugrađenog ispisa sustava Android te o podržanim uređajima posjetite www.hp.com/go/LaserJetMobilePrinting.

5 Upravljanje pisačem

- [Korištenje aplikacija HP Web Services](#)
- [Promjena vrste povezivanja pisača \(Windows\)](#)
- [Napredna konfiguracija s HP ugrađenim web-poslužiteljem \(EWS\) i programom HP Device Toolbox \(Windows\)](#)
- [Napredna konfiguracija pomoću programa HP Utility za OS X](#)
- [Konfiguriranje postavki IP mreže](#)
- [Sigurnosne značajke pisača](#)
- [Postavke uštede energije](#)
- [HP Web Jetadmin](#)
- [Ažuriranje firmvera](#)

Dodatne informacije:

U vrijeme ovog objavljivanja sljedeće su informacije ispravne. Važeće informacije potražite u odjeljku www.hp.com/support/ljM501.

Sveobuhvatna pomoć tvrtke HP za pisač obuhvaća sljedeće informacije:

- Instalacija i konfiguriranje
- Upoznavanje i uporaba
- Rješavanje problema
- Preuzimanje ažuriranja softvera i programskih datoteka
- Pridruživanje forumima za podršku
- Pronalazak informacija o jamstvu i propisima

Korištenje aplikacija HP Web Services

Aplikacije HP Web Services imaju korisne sadržaje koji se mogu automatski preuzeti s Interneta na pisač. Odaberite između raznih aplikacija uključujući vijesti, kalendare, obrasce i spremanje dokumenata u oblak.

Kako biste aktivirali ove aplikacije i zakazali preuzimanja, idite na web-mjesto HP Connected na adresi www.hpconnected.com



NAPOMENA: Za korištenje ove značajke pisač mora biti povezan s mrežom i imati pristup internetu. Na pisaču potrebno je omogućiti uslugu HP Web Services.

Omogućavanje usluga HP Web Services

1. Na upravljačkoj ploči pisača pritisnite gumb **OK**.
2. Odaberite izbornik **HP web-usluge** i pritisnite gumb **OK**.
3. Odaberite stavku **Omogući web-usluge**, a zatim pritisnite gumb **OK**.

Promjena vrste povezivanja pisača (Windows)

Ako već koristite pisač i želite promijeniti način na koji je povezan, za promjenu povezivanja koristite prečac **Ponovna konfiguracija HP uređaja** na radnoj površini računala. Na primjer, pisač možete ponovno konfigurirati za korištenje druge adrese bežične mreže, povezivanje na kablsku ili bežičnu mrežu ili promjenu s mrežne veze na USB vezu. Konfiguraciju možete promijeniti bez umetanja CD-a isporučenog s pisačem. Nakon što odaberete vrstu veze koju želite uspostaviti, program se automatski zaustavlja na onom dijelu postupka postavljanja pisača na koji se promjena odnosi.


Napredna konfiguracija s HP ugrađenim web-poslužiteljem (EWS) i programom HP Device Toolbox (Windows)

Pomoću HP ugrađenog web-poslužitelja možete upravljati funkcijama ispisa s računala umjesto s upravljačke ploče pisača.

- Pregledavati informacije o stanju pisača
- Utvrditi koliko je još preostalo potrošnog materijala i naručiti novi.
- Pregledati i mijenjati konfiguraciju ladica
- Pregledati i mijenjati konfiguraciju upravljačke ploče pisača
- Pregled i ispis internih stranica
- Primati obavijesti o pisaču i potrošnom materijalu
- Prikaz i promjena mrežne konfiguracije

HP ugrađeni web-poslužitelj radi kada je uređaj priključen na IP mrežu. HP ugrađeni web-poslužitelj ne podržava priključke uređaja na osnovi IPX-a. Za pokretanje i upotrebu HP ugrađenog web-poslužitelja nije potreban pristup internetu.

HP ugrađeni web-poslužitelj automatski je dostupan kada je pisač priključen na mrežu.

 **NAPOMENA:** HP Device Toolbox je softver koji se koristi za povezivanje s HP ugrađenim web-poslužiteljem kada je pisač povezan s računalom putem USB-a. Dostupan je samo ako je izvršena potpuna instalacija prilikom instalacije pisača na računalu. Ovisno o tome kako je pisač povezan, neke značajke možda neće biti dostupne.


 **NAPOMENA:** HP ugrađeni web-poslužitelj nije dostupan iza mrežnog vatrozida.


Prva metoda: Otvorite HP ugrađeni web-poslužitelj (EWS) s izbornika Start.

1. Pritisnite gumb **Start**, a zatim stavku **Programi**.
2. Pritisnite grupu HP pisača, a zatim pritisnite stavku **HP Device Toolbox**.

Druga metoda: Otvorite HP ugrađeni web-poslužitelj (EWS) iz web-preglednika.

1. Na upravljačkoj ploči pisača pritisnite gumb **OK**. Otvorite izbornik **Postavljanje mreže** i zatim odaberite **Prikaz IP adrese** kako bi se prikazala IP adresa ili naziv glavnog računala.
2. Otvorite web-preglednik i u redak za adresu upišite IP adresu ili naziv glavnog računala onako kako se prikazuje na upravljačkoj ploči pisača. Pritisnite tipku **Enter** na tipkovnici računala. Otvara se zaslon EWS-a.

 <https://10.10.XX.XXX/>

 **NAPOMENA:** Ako web-preglednik prikazuje poruku da pristup internetu možda nije siguran, odaberite opciju za nastavak na web-stranicu. Pristup ovoj web-stranici neće naštetiti računalu.

Kartica ili odjeljak	Opis
<p>Kartica Početna stranica</p> <p>Sadrži informacije o pisaču, statusu i konfiguraciji</p>	<ul style="list-style-type: none"> • Stanje uređaja: Prikazuje status pisača i približni preostali vijek trajanja HP-ova potrošnog materijala u postotcima. • Status potrošnog materijala: Prikazuje predviđeni preostali vijek trajanja HP-ovog potrošnog materijala. Stvarni preostali vijek trajanja potrošnog materijala može varirati. Bilo bi dobro da imate spremnu zamjenu kad kvaliteta ispisa postane neprihvatljiva. Potrošni materijal ne treba zamijeniti osim ako kvaliteta ispisa više nije zadovoljavajuća. • Konfiguracija uređaja: Prikazuje informacije koje se nalaze na stranici s konfiguracijom pisača. • Sažetak mreže: Prikazuje informacije koje se nalaze na stranici mrežne konfiguracije pisača. • Izvešća: Ispis stranica konfiguracije i statusa potrošnog materijala koje pisač generira. • Dnevnik memorije zadataka: Prikazuje sažetak svih zadataka spremjenih na USB flash pogon. • Dnevnik korištenja boje: Prikazuje sažetak zadataka u boji koje je pisač ispisao. (Samo za pisače u boji) • Dnevnik događaja: Prikazuje sve događaje pisača i pogreške.
<p>Kartica Sustav</p> <p>Omogućuje konfiguriranje pisača s računala.</p>	<ul style="list-style-type: none"> • Informacije o uređaju: Daje osnovne informacije o pisaču i tvrtki. • Postavljanje papira: Promjena zadanih postavki za papir u pisaču. • Kvaliteta ispisa: Promjena zadanih postavki kvalitete ispisa za pisač. • Energetske postavke: Promijenite zadane postavke vremena za uključivanje načina mirovanja / automatskog gašenja ili automatskog isključivanja. • Postavljanje memorije zadataka: Konfiguriranje postavki memorije zadataka za pisač. • Gustoća ispisa: Promjena gustoće ispisa za kontrast te svijetle, srednje svijetle i tamne tonove • Vrste papira: Konfiguriranje načina ispisa koji odgovaraju vrstama papira koje pisač prihvaća. • Postavljanje sustava: Promjena zadanih postavki sustava za pisač. • Postavke potrošnog materijala: Promjena postavki za upozorenja da u spremniku ponestaje boje i druge informacije o potrošnom materijalu. • Servis: Obavljanje postupka čišćenja na pisaču. • Spremi i vrati: Spremanje trenutnih postavki pisača u datoteku na računalu. Na taj način možete učitati iste postavke na drugi pisač ili naknadno vratiti pisač na te postavke. • Administracija: Postavljanje ili promjena lozinke pisača. Omogućavanje ili onemogućavanje značajki pisača. <p>NAPOMENA: Kartica Sustav može se zaštititi lozinkom. Ako je pisač priključen na mrežu uvijek se posavjetujte s administratorom sustava prije nego što promijenite postavke na ovoj kartici.</p>
<p>Kartica Ispis</p> <p>Omogućuje promjenu zadanih postavki ispisa putem računala.</p>	<ul style="list-style-type: none"> • Ispis: Omogućuje promjenu zadanih postavki pisača, kao što su broj kopija i orijentacija papira. To su iste opcije kao i one dostupne na upravljačkoj ploči. • PCL5c: Prikaz i promjena PCL5c postavki. • PostScript: Isključite ili uključite značajku Ispis PS pogreški.

Kartica ili odjeljak	Opis
Kartica Faksiranje (Samo za faks pisače)	<ul style="list-style-type: none"> • Opcije primanja: Konfigurirajte kako će pisač primati dolazne faksove. • Telefonski imenik: Dodavanje ili brisanje unosa u faks imeniku uređaja. • Popis neželjenih faksova: Postavljanje brojeva faksa koji su blokirani i ne mogu slati faksove na pisač. • Dnevnik aktivnosti faksa: Pregled nedavne aktivnosti faksa za pisač.
Kartica Skeniranje (Samo za MFP pisače)	Konfiguriranje značajki Skeniranje u mrežnu mapu i Skeniranje u e-poštu . <ul style="list-style-type: none"> • Postavljanje mrežne mape Konfigurirajte mape na mreži u koje će pisač spremati skenirane datoteke. • Postavljanje skeniranja u e-poštu: Pokrenite postupak postavljanja značajke Skeniranja u e-poštu. • Profili izlazne e-pošte: Postavite adresu e-pošte koja će biti adresa "pošiljatelja" za sve poruke e-pošte poslana s pisača. • Zadana SMTP konfiguracija: Konfigurirajte podatke SMTP poslužitelja. • Adresar e-pošte: Dodavanje ili brisanje unosa u adresaru e-pošte. • Postavljanje mrežnih kontakata: Konfiguriranje pisača za povezivanje s mrežnim adresarom. • Opcije e-pošte: Konfigurirajte zadani naslov i tekst. Konfigurirajte zadane postavke skeniranja za e-poštu.
Kartica Umrežavanje (samo pisači povezani s mrežom) Omogućuje promjenu mrežnih postavki putem računala.	Administratori mreže mogu tu karticu koristiti za reguliranje mrežnih postavki za pisač kada je povezan s IP mrežom. Isto tako omogućuje mrežnom administratoru postavljanje funkcije izravnog Wi-Fi načina. Ova se kartica ne pokazuje ako je pisač izravno povezan s računalom.
Kartica HP Web Services	Pomoću ove kartice s pisačem možete postaviti i koristiti različite internetske alate.

Napredna konfiguracija pomoću programa HP Utility za OS X

Upotrijebite HP Utility kako biste s računala provjerili status pisača te pregledali ili promijenili postavke pisača.

HP Utility možete koristiti kada je pisač spojen USB kabelom ili kada je spojen na TCP/IP mrežu.

Otvaranje programa HP Utility

1. Na računalu otvorite izbornik **Preference sustava**, i pritisnite **Ispis i faksiranje**, **Ispis ili skeniranje** ili **Pisači i skeneri**.
2. Odaberite pisač s popisa.
3. Pritisnite gumb **Opcije i potrošni materijal**.
4. Pritisnite karticu **Uslužni programi**.
5. Pritisnite gumb **Otvori usluzni program pisača**.

Značajke programa HP Utility

Alatna traka programa HP Utility sadrži sljedeće stavke:

- **Uređaji:** Pritisnite ovaj gumb za prikaz ili sakrivanje Mac proizvoda koje HP Utility prepoznaje.
- **Sve postavke:** Pritisnite ovaj gumb za vraćanje na glavni prikaz programa HP Utility.
- **HP podrška:** Pritisnite ovaj gumb kako biste otvorili preglednik i web-mjesto tvrtke HP za podršku.
- **Potrošni materijal:** Pritisnite ovaj gumb kako biste otvorili web-mjesto HP SureSupply.
- **Registracija:** Pritisnite ovaj gumb kako biste otvorili web mjesto za HP registraciju.
- **Recikliranje:** Pritisnite ovaj gumb kako biste otvorili web mjesto programa za recikliranje HP Planet Partners.

Program HP Utility sastoji se od stranica koje otvarate pritiskom na popis **Sve postavke**. Sljedeća tablica opisuje zadaće koje možete obaviti s programom HP Utility.

Stavka	Opis
Stanje potrošnog materijala	Prikazuje status potrošnog materijala i nudi veze za online naručivanje potrošnog materijala.
Informacije o uređaju	Prikazuje informacije o trenutno odabranom pisaču, uključujući i servisni ID (ako je dodijeljen), verziju programske datoteke (FW verzija), serijski broj i IP adresu.
Naredbe	Pisaču šalje posebne znakove ili naredbe za ispis nakon zadatka ispisa. NAPOMENA: Ova opcija dostupna je samo nakon što ste otvorili izbornik Prikaz i odabrali opciju Prikaži napredne opcije .
Korištenje boje (Samo za pisače u boji)	Prikaz informacija o zadacima u boji koje je pisač ispisao.

Stavka	Opis
Prijenos datoteka	Prijenos datoteka s računala na pisač. Možete učitati sljedeće vrste datoteka: <ul style="list-style-type: none"> HP LaserJet printer command language (.PRN) Portable document format (.PDF) Postscript (.PS) Tekst (.TXT)
Upravljanje napajanjem	Konfiguriranje postavki za ekonomični rad pisača.
Ažuriranje programskih datoteka	Prenosi datoteku ažuriranja programskih datoteka na pisač. NAPOMENA: Ova opcija dostupna je samo nakon što ste otvorili izbornik Prikaz i odabrali opciju Prikaži napredne opcije .
HP Connected	Pristup web mjestu HP Connected.
Prijenos fontova	Prijenos fontova s računala na pisač.
Centar poruka	Prikazuje događaje pogrešaka koje su se dogodile u pisaču.
Obostrani ispis	Uključuje način rada za automatski obostrani ispis.
Postavke mreže (samo pisači povezani s mrežom)	Konfigurirajte postavke mreže kao što su IPv4 postavke, IPv6 postavke, Bonjour postavke i ostale postavke.
Upravljanje potrošnim materijalom	Konfigurirajte kako se pisač treba ponašati kada je potrošni materijal pri kraju svog procijenjenog vijeka trajanja.
Konfiguracija ladica	Promijenite vrstu i veličinu papira za svaku od ladica.
Dodatne postavke	Otvorite HP ugrađeni web-poslužitelj (EWS) za pisač. NAPOMENA: USB veze nisu podržane.
Postavke Proxy poslužitelja	Konfigurirajte Proxy poslužitelj za pisač.
Osnovne postavke faksa (samo za višenamjenske pisače s faksom)	Postavite polja u zaglavlju faksa i konfigurirajte pisač za odgovaranje na dolazne pozive.
Prosljeđivanje faksa (samo za višenamjenske pisače s faksom)	Postavite pisač da šalje dolazne faksove na drugi broj.
Dnevnicirisanja (samo za višenamjenske pisače s faksom)	Pregled dnevnika svih faksova.
Brojevi faksa za brzo biranje (samo za višenamjenske pisače s faksom)	Dodavanje brojeva faksova popisu brojeva za brzo biranje.
Blokiranje nepoželjnih faksova (samo za višenamjenske pisače s faksom)	Spremite brojeve faksove koje želite blokirati.
Skeniranje u e-poštu (Samo za MFP pisače)	Otvora stranicu HP ugrađenog web-poslužitelja (EWS) za konfiguriranje postavki skeniranja u e-poštu.
Skeniranje u mrežnu mapu (Samo za MFP pisače)	Otvora stranicu HP ugrađenog web-poslužitelja (EWS) za konfiguriranje postavki skeniranja u mrežnu mapu.

Konfiguriranje postavki IP mreže

- [Uvod](#)
- [Izjava o odricanju od odgovornosti za zajedničko korištenje pisača](#)
- [Prikaz ili promjena mrežnih postavki](#)
- [Promjena naziva pisača na mreži](#)
- [Ručno konfiguriranje IPv4 TCP/IP parametara s upravljačke ploče](#)
- [Postavke brzine veze i obostranog ispisa](#)

Uvod

Sljedeće odjeljke koristite za konfiguriranje mrežnih postavki pisača.

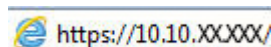
Izjava o odricanju od odgovornosti za zajedničko korištenje pisača


HP ne podržava peer-to-peer umrežavanje jer je to značajka funkcija Microsoftovog operacijskog sustava, a ne upravljačkih programa HP pisača. Posjetite Microsoft na web-mjestu www.microsoft.com.

Prikaz ili promjena mrežnih postavki

Za prikaz ili promjenu postavki IP konfiguracije koristite HP ugrađeni web-poslužitelj.

1. Otvaranje HP ugrađenog web-poslužitelja (EWS):
 - a. Na upravljačkoj ploči pisača pritisnite gumb **OK**. Otvorite izbornik **Postavljanje mreže** i zatim odaberite **Prikaz IP adrese** kako bi se prikazala IP adresa ili naziv glavnog računala.
 - b. Otvorite web-preglednik i u redak za adresu upišite IP adresu ili naziv glavnog računala onako kako se prikazuje na upravljačkoj ploči pisača. Pritisnite tipku **Enter** na tipkovnici računala. Otvara se zaslon EWS-a.



 **NAPOMENA:** Ako web-preglednik prikazuje poruku da pristup internetu možda nije siguran, odaberite opciju za nastavak na web-stranicu. Pristup ovoj web-stranici neće naštetiti računalu.

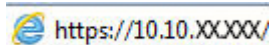
2. Pritisnite karticu **Networking** (Umrežavanje) kako biste saznali informacije o mreži. Postavke možete promijeniti prema potrebi.


Promjena naziva pisača na mreži

Za promjenu naziva pisača na mreži kako biste ga mogli lakše pronaći koristite HP ugrađeni web-poslužitelj.

1. Otvaranje HP ugrađenog web-poslužitelja (EWS):
 - a. Na upravljačkoj ploči pisača pritisnite gumb **OK**. Otvorite izbornik **Postavljanje mreže** i zatim odaberite **Prikaz IP adrese** kako bi se prikazala IP adresa ili naziv glavnog računala.

- b. Otvorite web-preglednik i u redak za adresu upišite IP adresu ili naziv glavnog računala onako kako se prikazuje na upravljačkoj ploči pisača. Pritisnite tipku **Enter** na tipkovnici računala. Otvara se zaslon EWS-a.



 **NAPOMENA:** Ako web-preglednik prikazuje poruku da pristup internetu možda nije siguran, odaberite opciju za nastavak na web-stranicu. Pristup ovoj web-stranici neće naštetiti računalu.

2. Otvorite karticu **Sustav**.
3. Na stranici **Informacije o uređaju** zadani naziv pisača nalazi se u polju **Opis uređaja**. Ovaj naziv možete promijeniti kako biste mogli pronaći pisač prema jedinstvenom nazivu.

 **NAPOMENA:** Popunjavanje ostalih polja na stranici nije obavezno.


4. Za spremanje promjena pritisnite gumb **Primijeni**.

Ručno konfiguriranje IPv4 TCP/IP parametara s upravljačke ploče

Pomoću izbornika upravljačke ploče ručno postavite IPv4 adresu, masku podmreže i zadani pristupnik.

1. Na upravljačkoj ploči pisača pritisnite gumb **OK**.
2. Otvorite sljedeće izbornike:
 - **Postavljanje mreže**
 - **Način konfiguracije IPv4**
 - **Ručno**
3. Koristite tipke sa strelicama i gumb **OK** za unos IP adrese, maske podmreže i zadanog pristupnika pa zatim dodirnite gumb **OK** kako biste spremili promjene.

Postavke brzine veze i obostranog ispisa

 **NAPOMENA:** Ove informacije vrijede samo za Ethernet mreže. Ne vrijede za bežične mreže.

Brzina veze i način komunikacije poslužitelja za ispis moraju odgovarati mrežnom koncentratoru. Za većinu situacija ostavite pisač u automatskom načinu rada. Netočne promjene postavki brzine veze i obostranog ispisa mogu onemogućiti komunikaciju pisača s drugim mrežnim uređajima. Za izmjene koristite upravljačku ploču pisača.

 **NAPOMENA:** Postavke na pisaču moraju biti jednake postavkama na mrežnom uređaju (mrežni koncentrator, prekidač, pristupnik, usmjerivač ili računalo).

 **NAPOMENA:** Promjene ovih postavki uzrokuju isključivanje i uključivanje pisača. Promjene izvodite samo kada je pisač u stanju mirovanja.

1. Na upravljačkoj ploči pisača pritisnite gumb **OK**.
2. Otvorite sljedeće izbornike:
 - **Postavljanje mreže**
 - **Brzina veze**

3. Odaberite jednu od sljedećih mogućnosti:
 - **Automatski:** Ispisni poslužitelj automatski se konfigurira za najveću brzinu veze i način komunikacije koje mreža omogućuje.
 - **10T pun:** 10 megabajta u sekundi (Mb/s), dvosmjerni prijenos
 - **10T pola:** 10 Mb/s, naizmjenični prijenos.
 - **100TX pun:** 100 Mb/s, dvosmjerni prijenos.
 - **100TX pola:** 100 Mb/s, naizmjenični prijenos.
 - **1000T pun:** 1000 Mb/s, dvosmjerni prijenos.
4. Pritisnite gumb **OK**. Pisač se isključuje, a zatim uključuje.

Sigurnosne značajke pisača

Uvod

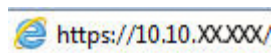
Pisač uključuje nekoliko sigurnosnih značajki za ograničavanje pristupa postavkama za konfiguriranje, zaštitu podataka i sprečavanje pristupa dragocjenim hardverskim komponentama.


- [Dodjeljivanje ili promjena lozinke sustava pomoću HP ugrađenog web-poslužitelja](#)
- [Zaključavanje ploče za proširenja](#)

Dodjeljivanje ili promjena lozinke sustava pomoću HP ugrađenog web-poslužitelja


Dodijelite administratorsku lozinku za pristup pisaču i HP ugrađenom web-poslužitelju kako neovlašteni korisnici ne bi mogli mijenjati postavke pisača.

1. Otvaranje HP ugrađenog web-poslužitelja (EWS):
 - a. Na upravljačkoj ploči pisača pritisnite gumb **OK**. Otvorite izbornik **Postavljanje mreže** i zatim odaberite **Prikaz IP adrese** kako bi se prikazala IP adresa ili naziv glavnog računala.
 - b. Otvorite web-preglednik i u redak za adresu upišite IP adresu ili naziv glavnog računala onako kako se prikazuje na upravljačkoj ploči pisača. Pritisnite tipku **Enter** na tipkovnici računala. Otvara se zaslon EWS-a.



 **NAPOMENA:** Ako web-preglednik prikazuje poruku da pristup internetu možda nije siguran, odaberite opciju za nastavak na web-stranicu. Pristup ovoj web-stranici neće naštetiti računalu.

2. Na kartici **Sustav** pritisnite vezu **Administracija** u lijevom navigacijskom oknu.
3. U području s oznakom **Sigurnost uređaja** unesite lozinku u polje **Lozinka**.
4. Ponovno unesite lozinku u polje **Potvrda lozinke**.
5. Pritisnite gumb **Primijeni**.

 **NAPOMENA:** Zabilježite lozinku i spremite je na sigurno mjesto.

Zaključavanje ploče za proširenja

Ploča za proširenja ima utor putem kojega možete pričvrstiti sigurnosni kabel. Zaključavanjem ploče za proširenja možete spriječiti neovlašteno uklanjanje vrijednih komponenti s nje.

Postavke uštede energije

- [Uvod](#)
- [Ispis uz EconoMode](#)
- [Postavite odgodu za automatsko isključivanje i konfigurirajte pisač kako bi trošio 1 watt energije ili manje](#)
- [Podesite postavku za odgodu isključivanja](#)


Uvod

Pisač sadrži nekoliko značajki za ekonomični rad za uštedu energije i potrošnog materijala.

Ispis uz EconoMode

Ovaj pisač je opremljen opcijom Ekonomični način rada za ispis nacrti dokumenata. Upotreba opcije Ekonomični način rada može potrošiti manje tinte. Ipak, Ekonomični način rada može smanjiti kvalitetu ispisa.


HP ne preporučuje stalnu upotrebu postavke EconoMode (Ekonomični način rada). Ako se način rada EconoMode (Ekonomični način rada) upotrebljava neprekidno, količina tonera mogla bi nadmašiti vijek trajanja mehaničkih dijelova spremnika s tonerom. Ako se kvaliteta ispisa počinje smanjivati i više nije na prihvatljivoj razini, razmislite o zamjeni spremnika s tonerom.

 **NAPOMENA:** Ako ova opcija nije dostupna u upravljačkom programu za ispis, možete je postaviti pomoću HP ugrađenog web-poslužitelja.

1. U softverskom programu odaberite mogućnost **Ispis**.
2. Odaberite pisač, a zatim pritisnite gumb **Svojstva** ili **Osobne postavke**.
3. Pritisnite karticu **Kopiranje/Kvaliteta**.
4. Potvrdite okvir **EconoMode**.

Postavite odgodu za automatsko isključivanje i konfigurirajte pisač kako bi trošio 1 watt energije ili manje

Pomoću izbornika upravljačke ploče možete postaviti vrijeme neaktivnosti prije nego što će se pisač isključiti.

 **NAPOMENA:** Kad se pisač isključi, potrošnja energije je 1 watt ili manje.

Izvršite sljedeći postupak kako biste promijenili postavke za odgodu automatskog isključivanja nakon:

1. Na upravljačkoj ploči pisača pritisnite gumb **OK**.
2. Otvorite sljedeće izbornike:
 - **Postavke sustava**
 - **Energetske postavke**
 - **Isključivanje nakon**
3. Odaberite vremenski period za odgodu opcije Isključivanje nakon.

 **NAPOMENA:** Zadana je postavka **4 sata**.

Podesite postavku za odgodu isključivanja

Pomoću izbornika upravljačke ploče možete odabrati hoće li se odgoditi isključivanje pisača nakon pritiska gumba napajanja.

Izvršite sljedeći postupak kako biste promijenili postavke za odgodu isključivanja:

1. Na upravljačkoj ploči pisača dodirnite gumb **U redu**.
2. Otvorite sljedeće izbornike:
 - **Postavke sustava**
 - **Energetske postavke**
 - **Odgoda isključivanja**
3. Odaberite jednu od opcija odgode:
 - **Bez odgode:** Pisač se isključuje nakon razdoblja neaktivnosti određenog postavkom Isključivanje nakon.
 - **Kad su priključnice aktivne:** Kad je ova opcija odabrana, pisač se neće isključiti ako je neki od priključaka aktivan. Ako postoji aktivna mrežna veza ili faks veza, pisač se neće isključiti.

HP Web Jetadmin

HP Web Jetadmin je nagrađivani, vodeći alat u industriji koji služi za učinkovito upravljanje širokim izborom umreženih HP uređaja, uključujući pisače, višenamjenske pisače i digitalne pošiljatelje. Ovo rješenje omogućuje vam da daljinski instalirate, nadzirete, održavate, rješavate probleme i zaštitite svoje okruženje za ispis i obradu slika — čime se maksimalno povećava poslovna produktivnost i štedi vrijeme, kontroliraju troškovi te se štiti ulaganje.

Nadogradnje za HP Web Jetadmin periodično su dostupne radi dobivanja podrške za posebne značajke proizvoda. Za više informacija posjetite www.hp.com/go/webjetadmin.

Ažuriranje firmvera

HP nudi redovita ažuriranja pisača, nove aplikacije web-usluga i nove značajke u postojećim aplikacijama web-usluga. Slijedite ove korake kako biste ažurirali programske datoteke na jednom pisaču. Nakon što ažurirate programske datoteke aplikacije web-usluga će se automatski ažurirati.

Dvije su podržane metode za ažuriranje programskih datoteka na ovom pisaču. Koristite samo jednu od sljedećih metoda za ažuriranje programskih datoteka pisača.

Prva metoda: Ažuriranje programskih datoteka pomoću upravljačke ploče

Slijedite ove korake kako biste učitali programske datoteke s upravljačke ploče (samo za pisače povezane s mrežom) i/ili postavili pisač tako da ubuduće automatski učitava ažuriranja programskih datoteka. Za pisače povezane putem USB priključka prijedite na drugu metodu.


1. Provjerite je li pisač povezan s ožičenom (Ethernet) ili bežičnom mrežom putem aktivne internetske veze.

 **NAPOMENA:** Pisač mora biti povezan s Internetom kako bi ažurirao programske datoteke putem mrežne veze.

2. Na upravljačkoj ploči pisača pritisnite gumb **OK** za otvaranje izbornika **Postavljanje**.
3. Prijedite do izbornika **Servis** i otvorite ga, a zatim otvorite izbornik **Ažuriranje za LaserJet**.

 **NAPOMENA:** Ako na popisu nema opcije **Ažuriranje za LaserJet**, koristite drugu metodu.

4. Odaberite **Potraži ažuriranje** kako biste provjerili jesu li dostupna ažuriranja.

 **NAPOMENA:** Pisač automatski traži ažuriranje i ako pronade noviju verziju, automatski pokreće postupak ažuriranja.

5. Postavite pisač tako da automatski ažurira programske datoteke kada ažuriranja postanu dostupna.


Na upravljačkoj ploči pisača pritisnite gumb **OK** za otvaranje izbornika **Postavljanje**.

Prijedite do izbornika **Servis**, otvorite izbornik **Ažuriranje za LaserJet**, a zatim odaberite izbornik **Upravljanje ažuriranjima**.

Postavite opciju **Omogućivanje ažuriranja** na **Da**, a zatim postavite opciju **Automatska provjera** na **Uključeno**.

Druga metoda: Ažuriranje programskih datoteka pomoću uslužnog programa za ažuriranje programskih datoteka

Pomoću ovih koraka ručno preuzmite i instalirajte uslužni program za ažuriranje programskih datoteka sa stranice HP.com.

 **NAPOMENA:** Ova je metoda jedina dostupna opcija za ažuriranje programskih datoteka za pisače povezane s računalom putem USB kabela. To vrijedi i za pisače povezane s mrežom.

 **NAPOMENA:** Morate imati instaliran upravljački program za ispis kako biste koristili ovaj način ispisa.

1. Otvorite stranicu www.hp.com/go/support, pritisnite vezu **Upravljački programi i softver**, upišite naziv pisača u polje za pretraživanje, pritisnite tipku **ENTER**, a zatim odaberite pisač s popisa rezultata pretraživanja.
2. Odaberite operacijski sustav.

3. U odjeljku **Programske datoteke** pronađite **Uslužni program za ažuriranje programskih datoteka**.
4. Pritisnite **Preuzimanje**, pritisnite **Pokreni**, a zatim ponovno pritisnite **Pokreni**.
5. Kada se uslužni program pokrene, s padajućeg popisa odaberite pisač, a zatim pritisnite **Slanje programskih datoteka**.



NAPOMENA: Kako biste ispisali stranicu s konfiguracijom radi provjere instalirane verzije programskih datoteka prije ili poslije postupka ažuriranja, pritisnite **Ispis konfiguracije**.

6. Slijedite upute na zaslonu kako biste dovršili instalaciju, a zatim pritisnite gumb **Izlaz** za zatvaranje uslužnog programa.

6 Rješavanje problema

- [Korisnička podrška](#)
- [Vraćanje tvornički zadanih postavki](#)
- [Na upravljačkoj ploči pisača prikazuje se poruka Niska razina tonera u spremniku ili Vrlo niska razina tonera u spremniku](#)
- [Pisač ne uvlači papir ili ga uvlači pogrešno](#)
- [Uklanjanje zaglavljelog papira](#)
- [Poboljšavanje kvalitete ispisa](#)
- [Rješavanje problema s kabelskom mrežom](#)

Dodatne informacije:

U vrijeme ovog objavljivanja sljedeće su informacije ispravne. Važeće informacije potražite u odjeljku www.hp.com/support/ljM501.

Sveobuhvatna pomoć tvrtke HP za pisač obuhvaća sljedeće informacije:


- Instalacija i konfiguriranje
- Upoznavanje i uporaba
- Rješavanje problema
- Preuzimanje ažuriranja softvera i programskih datoteka
- Pridruživanje forumima za podršku
- Pronalazak informacija o jamstvu i propisima

Korisnička podrška

Korištenje telefonske pomoći za vašu državu/regiju	Telefonske brojeve za državu/regiju možete pronaći na brošuri koja je priložena uz pisač ili na stranici www.hp.com/support/ .
Pripremite naziv pisača, serijski broj, datum kupovine i opis problema	
Dobivanje podrške 24 sata dnevno putem Interneta i preuzimanje uslužnih i upravljačkih programa	www.hp.com/support/ljM501
Naručivanje dodatnih HP usluga ili ugovora o održavanju	www.hp.com/go/carepack
Registrijte pisač	www.register.hp.com

Vraćanje tvornički zadanih postavki

Vraćanjem tvornički zadanih postavki sve se postavke pisača i mreže vraćaju na tvornički zadane postavke. Time se neće ponovo postaviti broj stranica ili veličina ladice. Za vraćanje pisača na zadane tvorničke postavke slijedite ove korake.

 **OPREZ:** Vraćanjem tvornički zadanih postavki sve se postavke vraćaju na tvornički zadane postavke i brišu se sve stranice spremljene u memoriju.

1. Na upravljačkoj ploči pisača pritisnite gumb **OK**.
2. Odaberite **Servis**.
3. Odaberite opciju **Vraćanje zadanih vrijednosti**, a zatim pritisnite gumb **OK**.

Pisač će se automatski ponovo pokrenuti.

Na upravljačkoj ploči pisača prikazuje se poruka Niska razina tonera u spremniku ili Vrlo niska razina tonera u spremniku

Niska razina tonera u spremniku: Pisač signalizira kada je razina spremnika s tonerom niska. Stvarna iskoristivost spremnika s tonerom može biti različita. Bilo bi dobro da pri ruci imate zamjenu kad kvaliteta ispisa postane neprihvatljiva. Spremnik s tonerom ne mora se odmah zamijeniti.

Možete nastaviti s ispisom uz trenutni spremnik sve dok se preraspodjelom tonera više ne bude mogla postići prihvatljiva kvaliteta ispisa. Da biste preraspodijelili toner, uklonite spremnik s tonerom iz pisača i nježno ga protresite unatrag i unaprijed oko njegove vodoravne osi. Za grafički prikaz pogledajte upute za zamjenu spremnika. Ponovno umetnite spremnik s tonerom u pisač i zatvorite poklopac.

Vrlo niska razina tonera u spremniku: Pisač signalizira kada je razina spremnika s tonerom vrlo niska. Stvarna iskoristivost spremnika s tonerom može biti različita. Bilo bi dobro da pri ruci imate zamjenu kad kvaliteta ispisa postane neprihvatljiva. Sada ne morate zamijeniti spremnik s tonerom osim ako kvaliteta ispisa više nije zadovoljavajuća.

Kada HP-ov spremnik s tonerom dosegne razinu **Vrlo niska**, HP-ova premijsko zaštitno jamstvo za spremnik s tonerom više ne vrijedi.

Promjena vrlo niskih postavki

Možete promijeniti način na koji pisač reagira kada razina potrošnog materijala dosegne vrlo nisku razinu. Ove postavke ne morate ponovno potvrđivati nakon postavljanja novog spremnika s tonerom.

1. Na upravljačkoj ploči pisača pritisnite gumb **OK**.
2. Otvorite sljedeće izbornike:
 - **Postavke sustava**
 - **Postavke potrošnog materijala**
 - **Spremnik s crnom bojom ili Spremnici u boji**
 - **Postavke za gotovo praznu tintu**
3. Odaberite jednu od sljedećih mogućnosti:
 - Odaberite opciju **Nastavak** kako biste postavili pisač tako da vas upozori kad je spremnik s tonerom pri kraju, ali da nastavi s ispisom.
 - Odaberite opciju **Zaustavi** kako biste postavili pisač da zaustavi ispis dok ne zamijenite spremnik s tonerom.
 - Odaberite opciju **Odzivnik** kako biste postavili pisač da zaustavi ispis i upozori vas da zamijenite spremnik s tonerom. Možete dati potvrdu i nastaviti ispisivati. Opcija koju korisnik može konfigurirati na pisaču je "Odzivnik za podsjetnik nakon 100, 200, 300, 400 stranica ili nikad". Ova opcija je dodana kao usluga korisnicima i ne jamči da će ispis ovih stranica biti prihvatljive kvalitete.

Naručite potrošni materijal

Naručivanje papira i opreme

www.hp.com/buy/suresupply

Naručite putem mreže pružatelja servisnih usluga ili usluga podrške	Kontaktirajte HP-ova davatelja usluga ili podrške.
Naručivanje putem ugrađenog web-poslužitelja (EWS) tvrtke HP	Za pristup, u polje za adresu/URL u podržanom web-pregledniku na računalu unesite IP adresu pisača ili naziv glavnog računala. Na HP ugrađenom web-poslužitelju nalazi se veza za web-mjesto HP SureSupply na kojem možete kupiti originalni potrošni materijal tvrtke HP.

Pisač ne uvlači papir ili ga uvlači pogrešno

Uvod

Sljedeća rješenja pomažu ako pisač ne uvlači papir iz ladice ili istovremeno uvlači više listova papira. Bilo koja od ovih situacija može dovesti do zaglavljivanja papira.


- [Pisač ne uvlači papir](#)
- [Pisač uvlači više listova papira](#)

Pisač ne uvlači papir

Ako pisač ne uvlači papir iz ladice, pokušajte sljedeće.

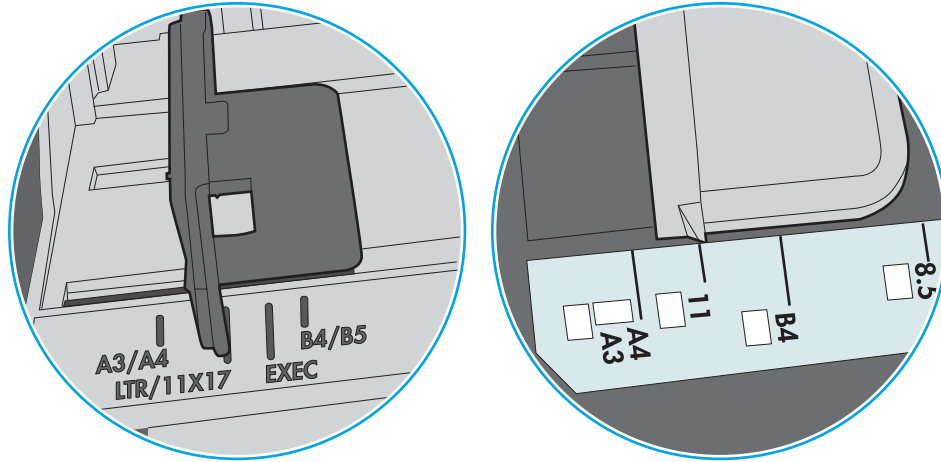
1. Otvorite pisač i izvadite zaglavljene listove papira, ako ih ima. Uvjerite se da u pisaču nisu ostali potrgani dijelovi papira.
2. Napunite ladicu ispravnom veličinom papira za zadatak.
3. Provjerite jesu li veličina i vrsta papira ispravno postavljeni na upravljačkoj ploči pisača.

4. Provjerite jesu li vodilice u ladici ispravno postavljene za tu veličinu papira. Namjestite vodilice u odgovarajuću uvlačku u ladici. Strela na vodilici ladice treba se poravnati s oznakom na ladici.

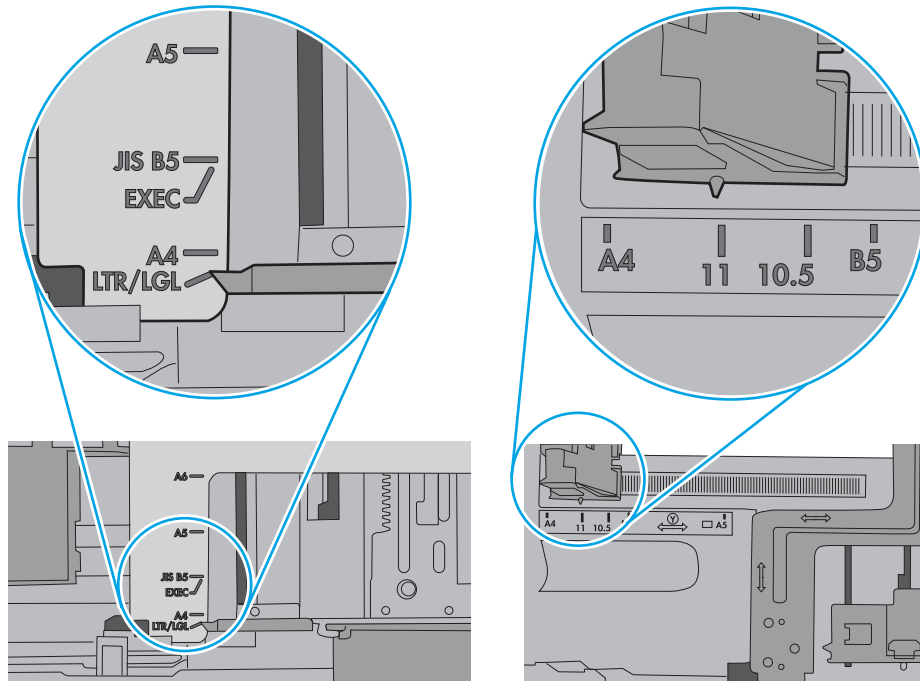
 **NAPOMENA:** Vodilice ne postavljajte tako da stisnu snop papira. Podesite ih na utore ili oznake na ladici.

Sljedeće slike pokazuju primjere utora u ladicama za različite pisače prema veličini papira. Većina pisača tvrtke HP ima slične oznake.

Slika 6-1 Oznake veličine za ladicu 1 ili višenamjensku ladicu



Slika 6-2 Oznake za veličinu za ladice s kasetama

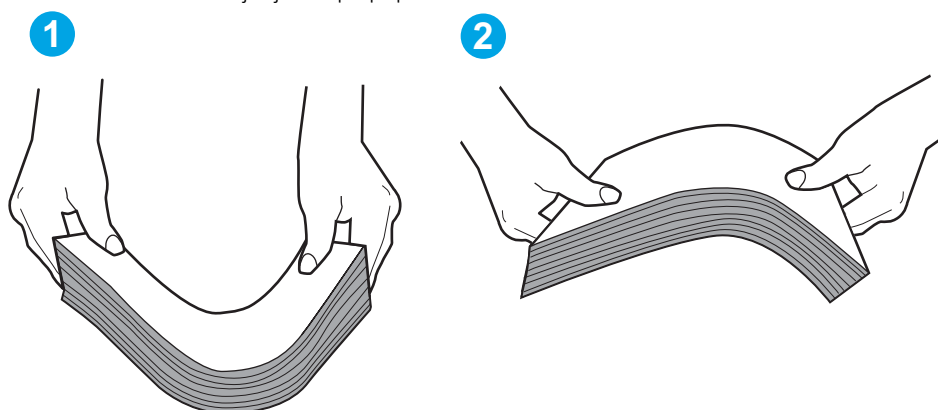


5. Provjerite je li vlažnost zraka u prostoriji unutar specifikacija za ovaj pisač i je li papir pohranjen u neotvorenim paketima. Većina rizama papira prodaje se u omotu koji je otporan na vlagu kako bi papir ostao suh.

U okruženjima visoke vlažnosti, papir na vrhu snopa u ladici može apsorbirati vlagu i može izgledati valovito ili neravno. Ako se to dogodi, uklonite gornjih 5 do 10 listova papira iz snopa.

U okruženjima niske vlažnosti, višak statičkog elektriciteta može uzrokovati lijepljenje listova papira. Ako se to dogodi, izvadite papir iz ladice, savijte snop tako da ga držite za oba kraja i krajeve podignite tako da tvore oblik slova U. Zatim krajeve zakrenite prema dolje u oblik obrnutog slova U. Zatim primite svaku stranu snopa papira i ponavljajte ovaj postupak. Ovaj postupak otpušta pojedinačne listove bez uvođenja statičkog elektriciteta. Poravnajte snop papira na stolu prije nego što ga vratite u ladicu.

Slika 6-3 Tehnike savijanja snopa papira

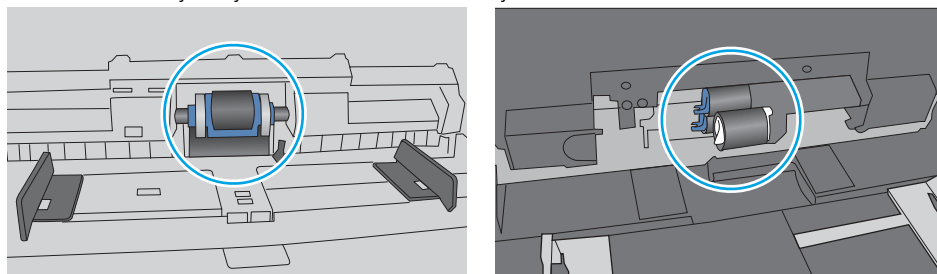


6. Provjerite upravljačku ploču pisača kako biste vidjeli prikazuje li se odzivnik za ručno umetanje papira. Umetnite papir i nastavite.
7. Valjci iznad ladice možda su onečišćeni. Očistite valjke krpom koja ne ostavlja dlačice navlaženom toplom vodom. Ako je dostupna, koristite se destiliranom vodom.

⚠ OPREZ: Ne prskajte vodu izravno na pisač. Umjesto toga, prskajte vodu na krpu ili krpu namočite u vodu te je ocijedite prije čišćenja valjaka.

Sljedeća slika prikazuje primjere lokacija valjka za različite pisače.


Slika 6-4 Lokacije valjka za ladicu 1 ili višenamjensku ladicu



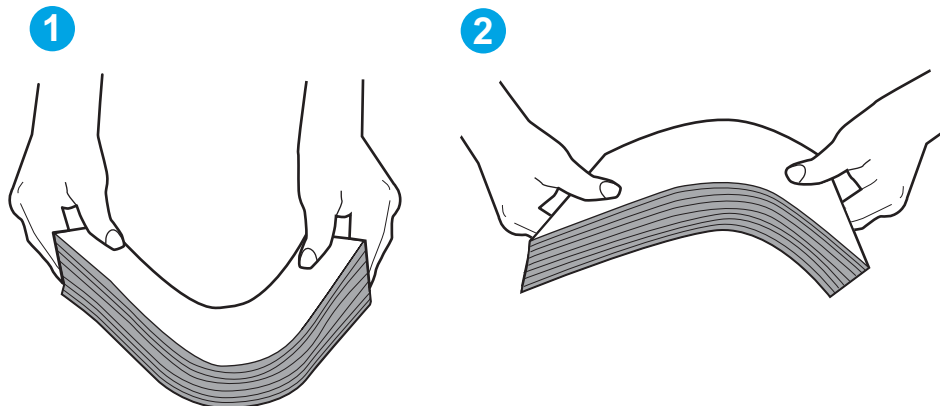
Pisač uvlači više listova papira

Ako pisač iz ladice uvlači više listova papira, pokušajte sljedeće.

1. Izvadite snop papira iz ladice, savijte ga i ispravite, zakrenite za 180 stupnjeva i preokrenite. *Nemojte protresati papir.* Vratite snop papira u ladicu.

 **NAPOMENA:** Rastresanje papira izaziva statički elektricitet. Umjesto rastresanja papira, snop papira savijte tako da ga držite za oba kraja i krajeve podignite tako da tvore oblik slova U. Zatim krajeve zakrenite prema dolje u oblik obrnutog slova U. Zatim primite svaku stranu snopa papira i ponavljajte ovaj postupak. Ovaj postupak otpušta pojedinačne listove bez uvođenja statičkog elektriciteta. Poravnajte snop papira na stolu prije nego što ga vratite u ladicu.

Slika 6-5 Tehnike savijanja snopa papira



2. Koristite samo papir koji odgovara HP specifikacijama za ovaj pisač.
3. Provjerite je li vlažnost zraka u prostoriji unutar specifikacija za ovaj pisač i je li papir pohranjen u neotvorenim paketima. Većina rizama papira prodaje se u omotu koji je otporan na vlagu kako bi papir ostao suh.

U okruženjima visoke vlažnosti, papir na vrhu snopa u ladici može apsorbirati vlagu i može izgledati valovito ili neravno. Ako se to dogodi, uklonite gornjih 5 do 10 listova papira iz snopa.

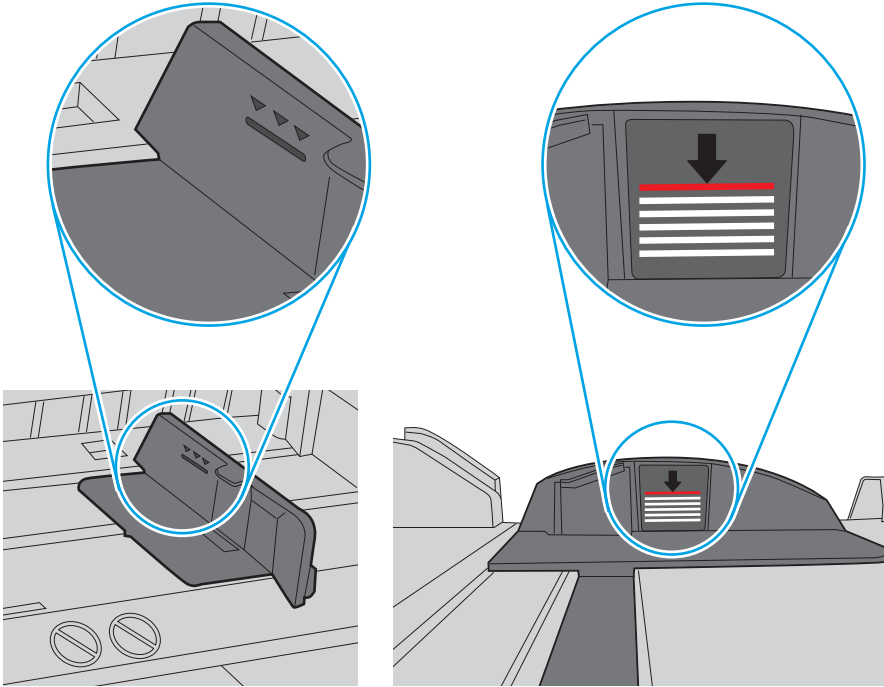
U okruženjima niske vlažnosti, višak statičkog elektriciteta može uzrokovati lijepljenje listova papira. Ako se to dogodi, izvadite papir iz ladice i savijte snop papira kao što je opisano iznad.

4. Koristite papir koji nije naboran, presavijen ili oštećen. Ako je potrebno, koristite papir iz drugog pakiranja.

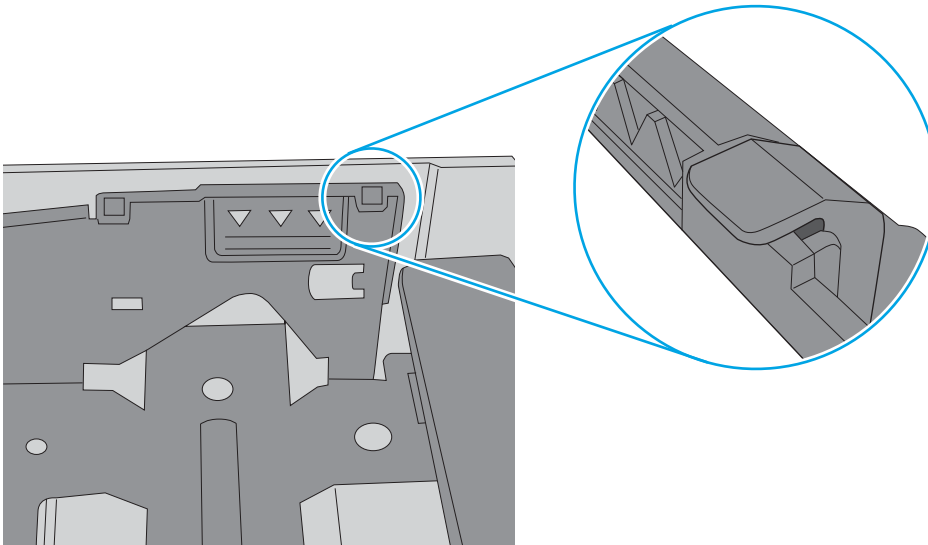
5. Uvjerite se da ladica nije prepunjena tako da provjerite oznake visine snopa u ladici. Ako je prepunjena, izvadite cijeli snop papira iz ladice, izravnajte ga, a zatim vratite dio papira u ladicu.

Sljedeće slike pokazuju primjere oznaka visine snopa u ladicama za različite pisače. Većina pisača tvrtke HP ima slične oznake. Također provjerite jesu li svi listovi papira ispod jezičaka u blizini oznaka za visinu snopa. Ti jezičci pridržavaju papir u pravilnom položaju dok ulazi u pisač.

Slika 6-6 Oznake za visinu snopa



Slika 6-7 Jezičak za snop papira

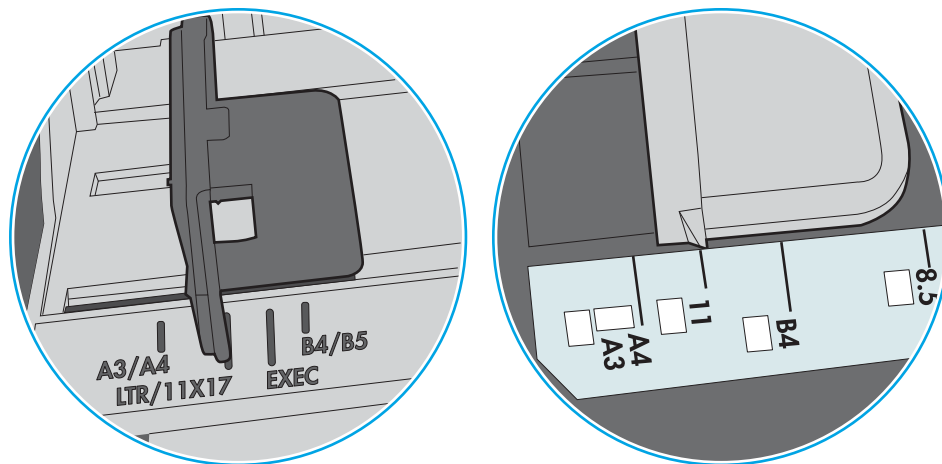


6. Provjerite jesu li vodilice u ladici ispravno postavljene za tu veličinu papira. Namjestite vodilice u odgovarajuću uvlačku u ladici. Strela na vodilici ladice treba se poravnati s oznakom na ladici.

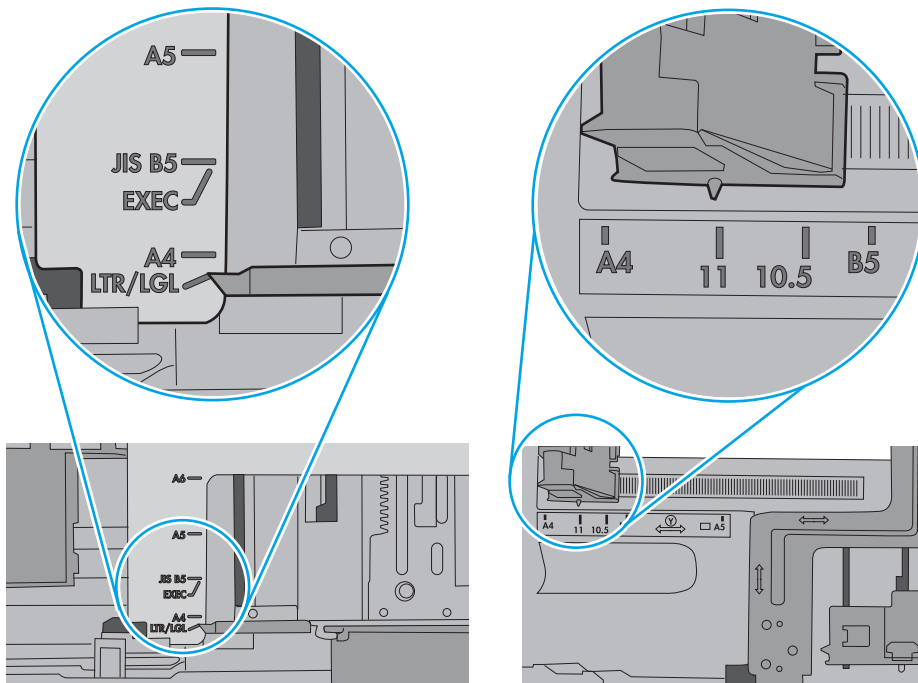
 **NAPOMENA:** Vodilice ne postavljajte tako da stisnu snop papira. Podesite ih na utore ili oznake na ladici.

Sljedeće slike pokazuju primjere utora za veličinu papira u ladicama za različite pisače. Većina pisača tvrtke HP ima slične oznake.

Slika 6-8 Oznake veličine za ladicu 1 ili višenamjenske ladice



Slika 6-9 Oznake za veličinu za ladice s kasetama



7. Provjerite odgovaraju li uvjeti radne okoline za ispis preporučenim specifikacijama.

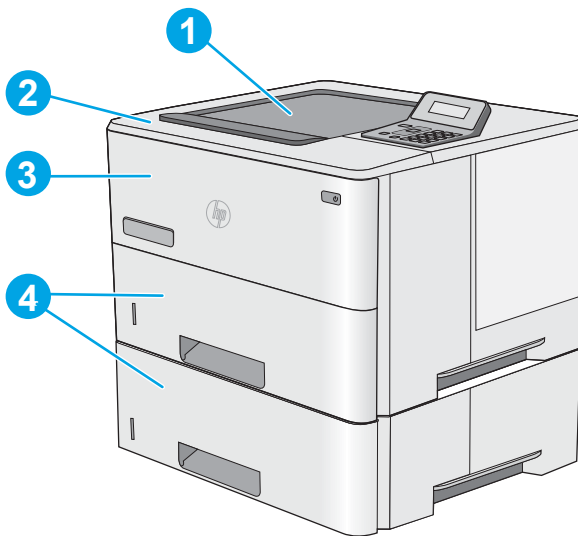
Uklanjanje zaglavljenog papira

Uvod

Sljedeće informacije sadrže upute za uklanjanje zaglavljenog papira iz pisača.

- [Mjesta zaglavljenja](#)
- [Često ili ponavljajuće zaglavljivanje papira?](#)
- [Uklanjanje zaglavljenog papira u ladici 1](#)
- [Uklanjanje zaglavljenog papira iz ladice 2 i ladice kapaciteta 550 listova](#)
- [Uklanjanje papira koji se zaglavio u području spremnika s tonerom](#)
- [Uklonite zaglavljeni papir iz područja stražnjih vratašca i mehanizma za nanošenje tonera \(modeli M501n\)](#)
- [Uklanjanje papira zaglavljenog u izlaznom spremniku](#)
- [Uklanjanje zaglavljenog papira u dodatku za obostrani ispis \(modeli M501dn\)](#)

Mjesta zaglavljenja



1	Izlazni spremnik
2	Gornji poklopac i područje za spremnik s tonerom
3	Ladica 1
4	Ladica 2 i dodatna ladica kapaciteta 1 x 550 listova

NAPOMENA: Modeli M501dn: Izvadite ladicu 2 kako biste pristupili zaglavljenom papiru u dodatku za obostrani ispis.

Često ili ponavljajuće zaglavljivanje papira?

Kako biste riješili problem čestog zaglavljivanja papira, slijedite ove korake. Ako prvi korak ne riješi problem, nastavite sa sljedećim korakom dok ne riješite problem.

1. Ako se papir zaglavio u pisaču, izvadite zaglavljenu papir i zatim ispišite stranicu s konfiguracijom za testiranje pisača.
2. Provjerite je li ladica konfigurirana za ispravnu veličinu i vrstu papira na upravljačkoj ploči pisača. Prema potrebi podesite postavke papira.
 - a. Na upravljačkoj ploči pisača pritisnite gumb **OK**.
 - b. Otvorite sljedeće izbornike:
 - **Postavke sustava**
 - **Postavke papira**
 - c. S popisa odaberite ladicu.
 - d. Odaberite opciju **Vrsta papira** i zatim odaberite vrstu papira koji je u ladici.
 - e. Odaberite opciju **Veličina papira** i zatim odaberite veličinu papira koji je u ladici.
3. Isključite pisač na 30 sekundi, a zatim ga ponovo uključite.
4. Ispišite stranicu za čišćenje kako biste uklonili višak tonera iz pisača.
 - a. Na upravljačkoj ploči pisača pritisnite gumb **OK**.
 - b. Otvorite sljedeće izbornike:
 - **Servis**
 - **Stranica za čišćenje**
 - c. Umetnite običan papir veličine letter ili A4 kad se prikaže upit, a zatim pritisnite gumb **OK**.

Poruka za **čišćenje** bit će prikazana na upravljačkoj ploči pisača. Pričekajte dok se postupak ne završi. Ispisanu stranicu bacite.
5. Za testiranje pisača ispišite konfiguracijsku stranicu.
 - a. Na upravljačkoj ploči pisača pritisnite gumb **OK**.
 - b. Otvorite izbornik **Izvješća**.
 - c. Odaberite **Konfiguracijski izvještaj**.

Ako nijedan od ovih koraka ne riješi problem, pisač možda treba servis. Obratite se službi korisničke podrške tvrtke HP.

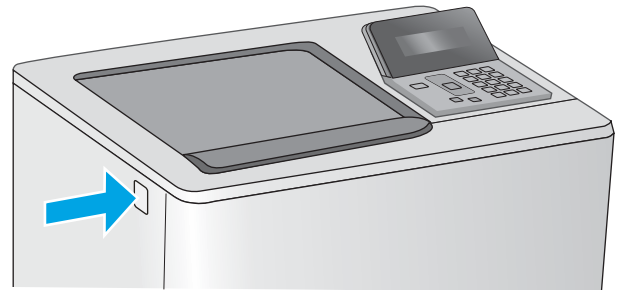
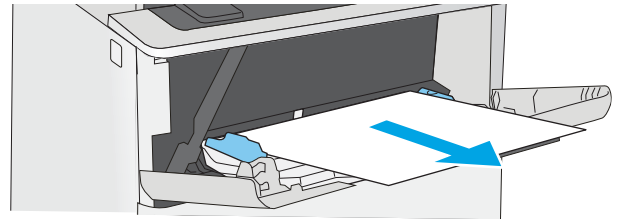
Uklanjanje zaglavljenog papira u ladici 1

Slijedite postupak u nastavku da biste uklonili zaglavljenu papir u ladici 1. Kada dođe do zaglavljenja, upravljačka ploča prikazuje poruku pogreške za pomoć u uklanjanju zaglavljenih papira.

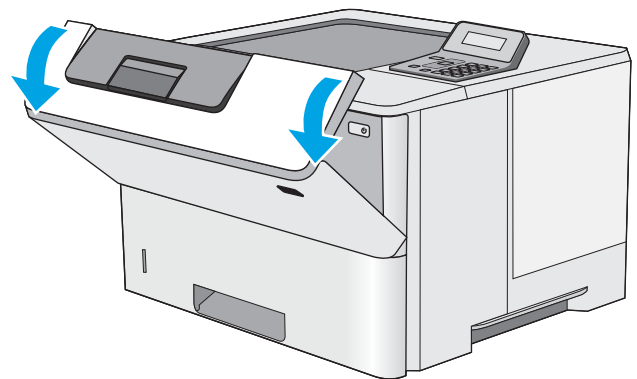
1. Ako se rub papira vidi u ladici, polako ga izvucite iz pisača. Provjerite je li uklonjen sav papir. Ako se podere, nastavite sa sljedećim koracima kako biste pronašli ostatke.

Ako je veći dio lista papira uvučen u pisač, pratite korake u nastavku.

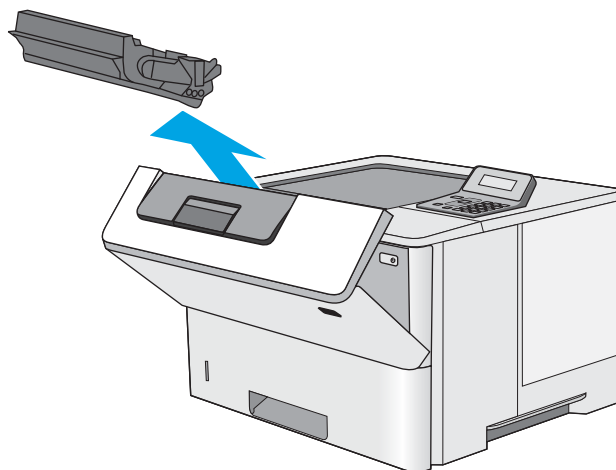
2. Pritisnite gumb za otpuštanje gornjeg poklopca s lijeve strane pisača.



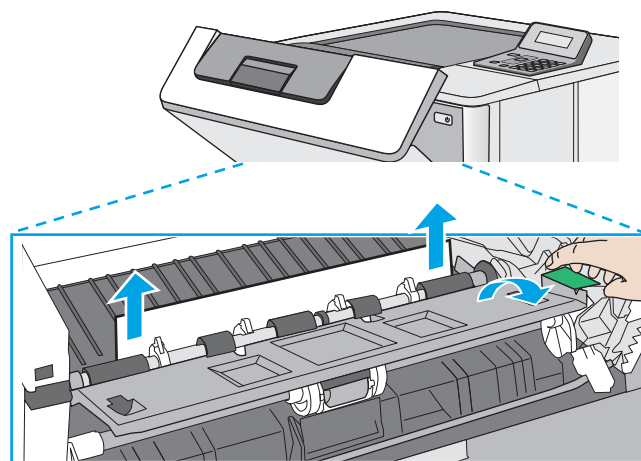
3. Otvorite prednja vratašca.



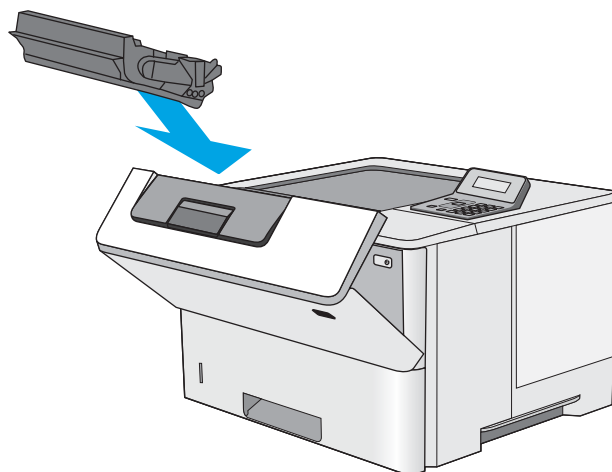
4. Izvadite spremnik s tonerom.



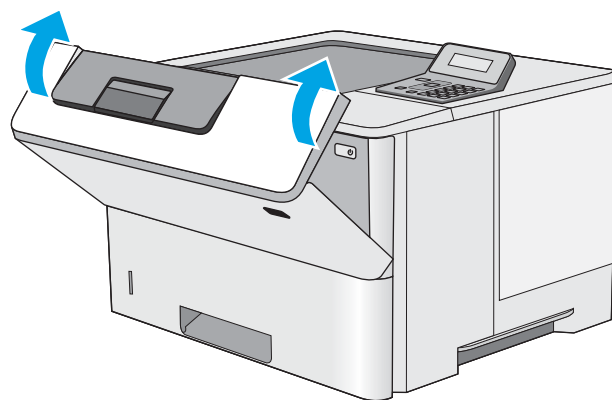
5. Podignite poklopac za pristup zaglavljenom papiru i polagano izvadite zaglavljenu papir. Pazite da ne razderete papir.



6. Ponovo umetnite spremnik s tonerom.



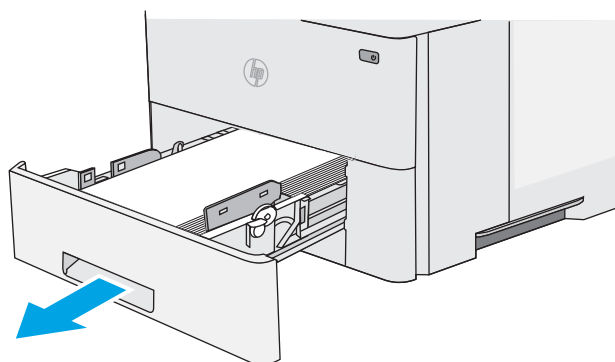
7. Zatvorite prednja vratašca.



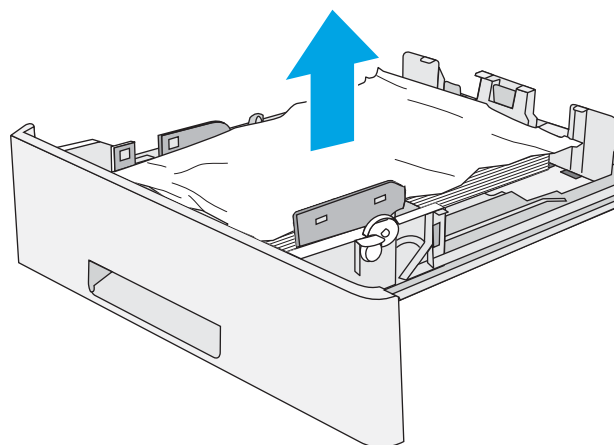
Uklanjanje zaglavljenog papira iz ladice 2 i ladice kapaciteta 550 listova

Slijedite postupak u nastavku da biste provjerili ima li još papira u svim dijelovima povezanim s ladicom 2 i ladicom kapaciteta 550 listova gdje se papir može zaglaviti. Kada dođe do zaglavljenja, upravljačka ploča prikazuje poruku pogreške za pomoć u uklanjanju zaglavljenih papira.

1. Izvadite ladicu iz pisača.

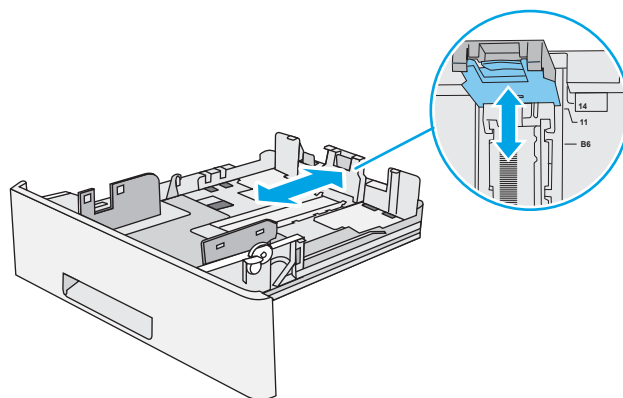


2. Izvadite papir iz ladice i bacite sav oštećeni papir.

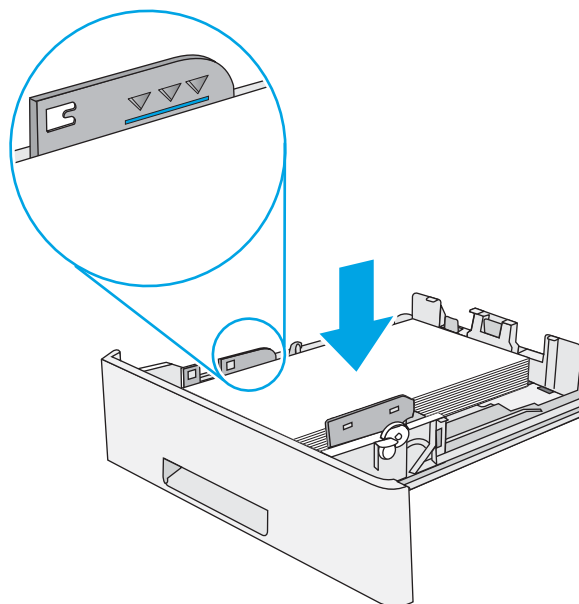


3. Provjerite je li stražnja vodilica za papir namještena na odgovarajući utor za veličinu papira. Ako bude potrebno, stisnite blokadu i pomaknite stražnju vodilicu u ispravan položaj. Trebala bi sjesti na mjesto.

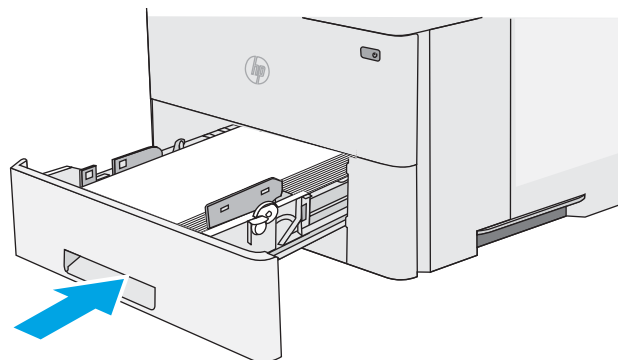
NAPOMENA: Kada je ladica proširena, oznaka veličine papira mijenja se iz "A4" u "14".



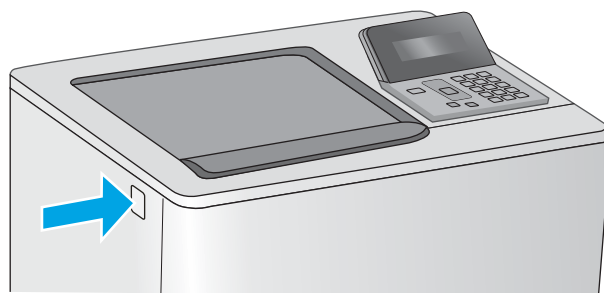
4. Umetnite papir u ladicu. Provjerite jesu li papiri u snopu poravnati u sva četiri kuta i nalazi li se vrh snopa ispod pokazatelja maksimalne visine.



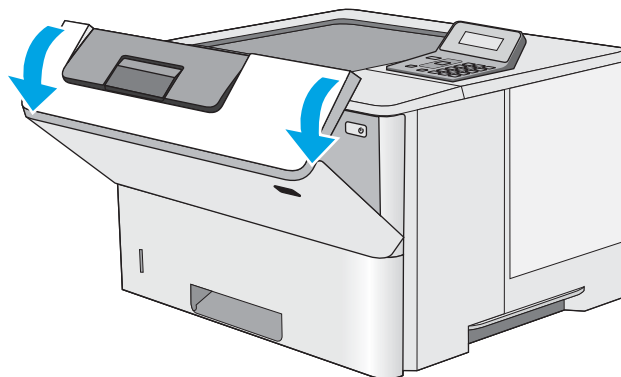
5. Ponovno umetnite i zatvorite ladicu.



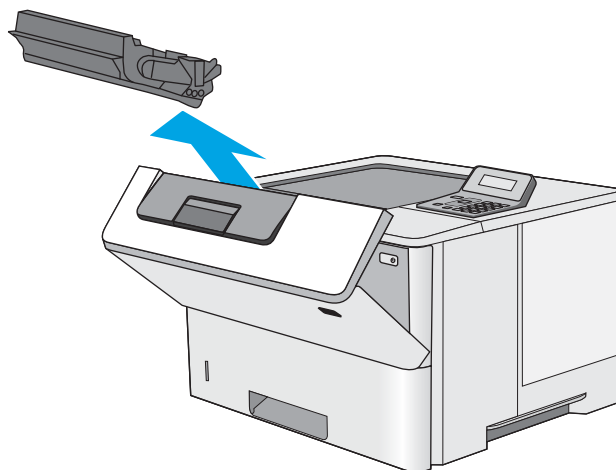
6. Pritisnite gumb za otpuštanje gornjeg poklopca s lijeve strane pisača.



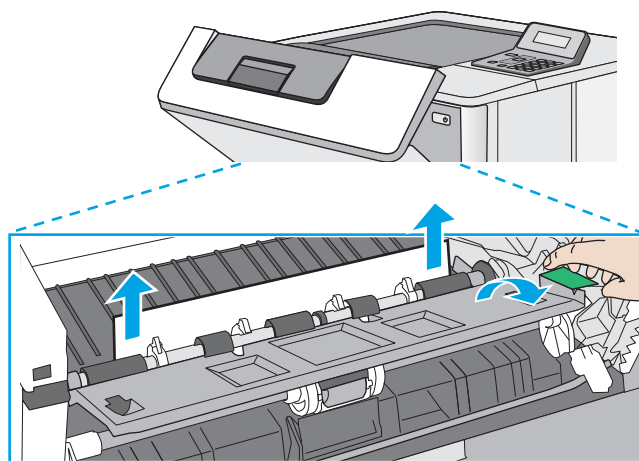
7. Otvorite prednja vratašca.



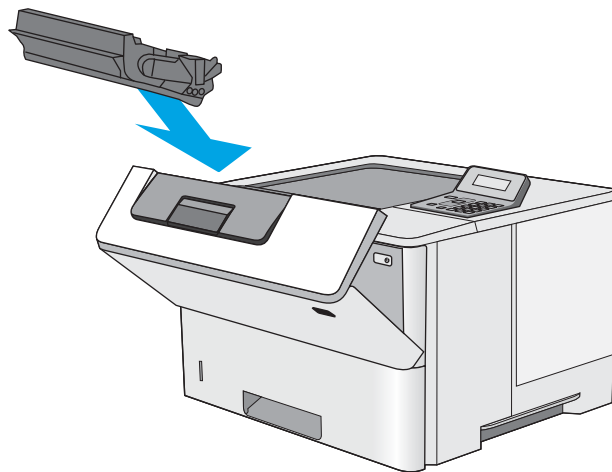
8. Izvadite spremnik s tonerom.



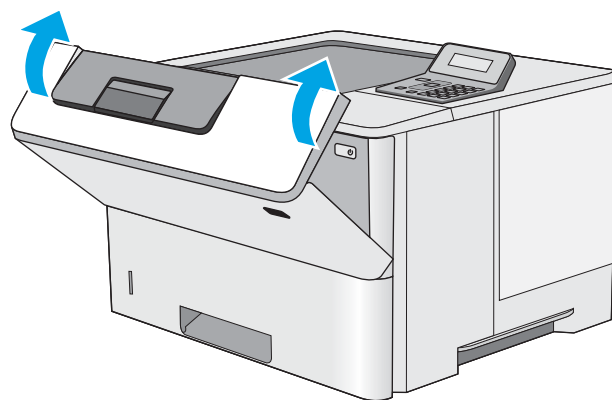
9. Podignite poklopac za pristup zaglavljenom papiru i polagano izvadite zaglavljene papir. Pazite da ne razderete papir.



10. Ponovo umetnite spremnik s tonerom.



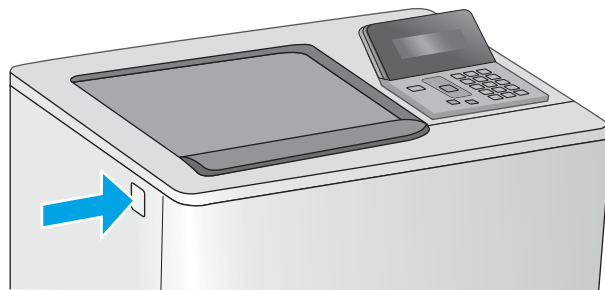
11. Zatvorite prednja vratašca.



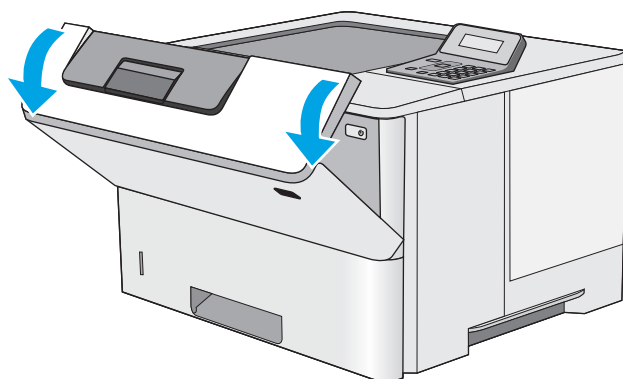
Uklanjanje papira koji se zaglavio u području spremnika s tonerom

Slijedite ovaj postupak da biste provjerili ima li još zaglavljenog papira u svim područjima spremnika s tonerom gdje se papir može zaglaviti. Kada dođe do zaglavljenja, upravljačka ploča prikazuje poruku pogreške za pomoć u uklanjanju zaglavljenih papira.

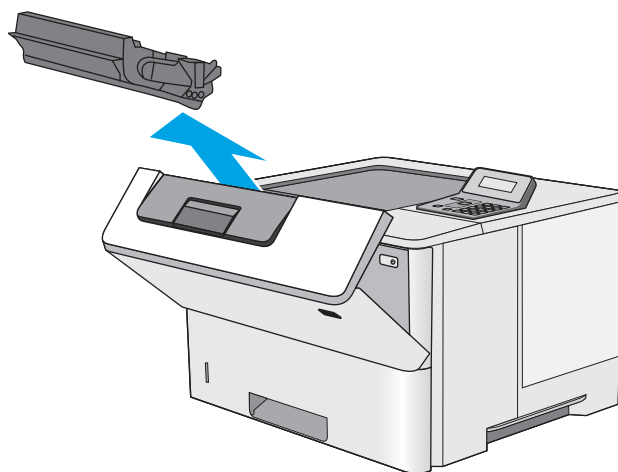
1. Pritisnite gumb za otpuštanje gornjeg poklopca s lijeve strane pisača.



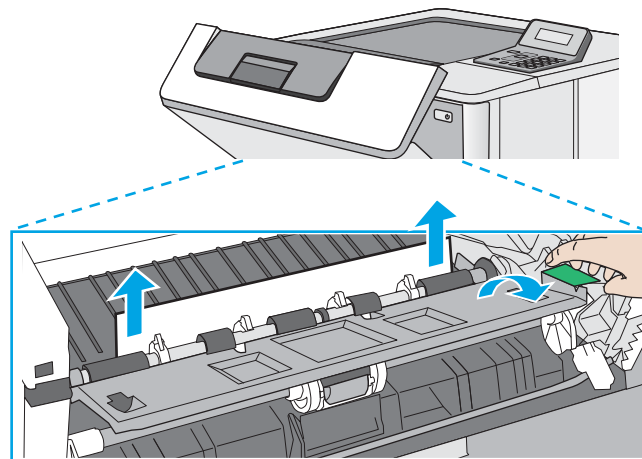
2. Otvorite prednja vratašca.



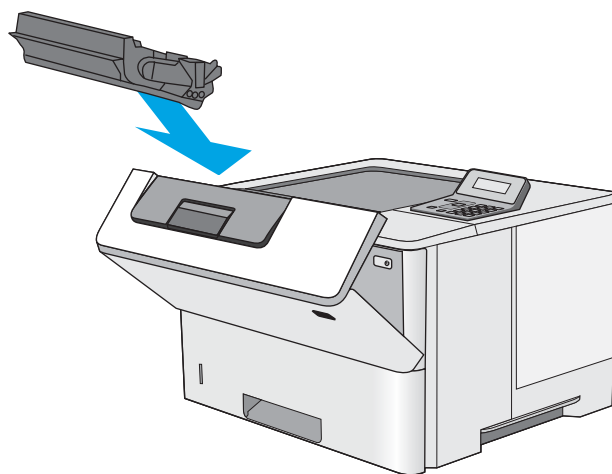
3. Izvadite spremnik s tonerom.



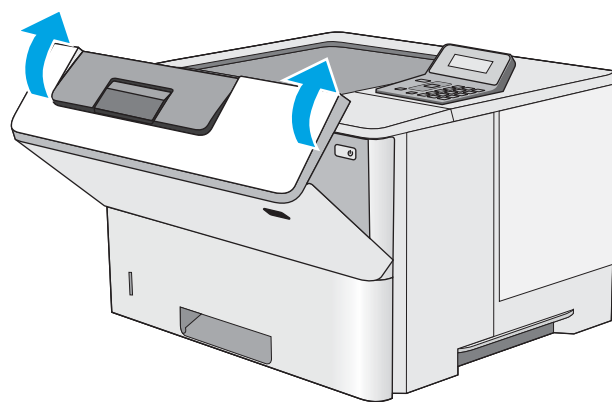
4. Podignite poklopac za pristup zaglavljenom papiru i polagano izvadite zaglavljeni papir. Pazite da ne razderete papir.



5. Ponovo umetnite spremnik s tonerom.




6. Zatvorite prednja vratašca.

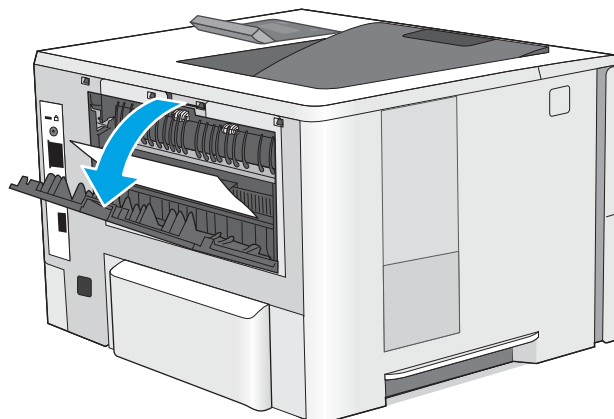


Uklonite zaglavljenu papir iz područja stražnjih vratašca i mehanizma za nanošenje tonera (modeli M501n)

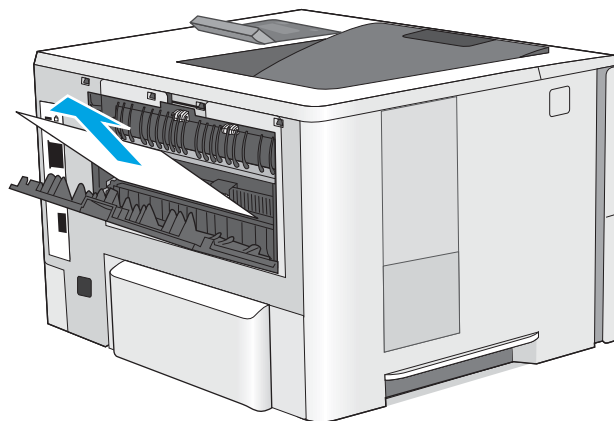
Slijedite postupak u nastavku da biste uklonili zaglavljenu papir iz područja stražnjih vrata i mehanizma za nanošenje tonera. Kada dođe do zaglavljenja, upravljačka ploča prikazuje poruku pogreške za pomoć u uklanjanju zaglavljenih papira.

 **NAPOMENA:** Dok se pisač koristi, mehanizam za nanošenje tonera je vruć. Prije čišćenja zaglavljenja pričekajte da se mehanizam za nanošenje tinte ohladi.

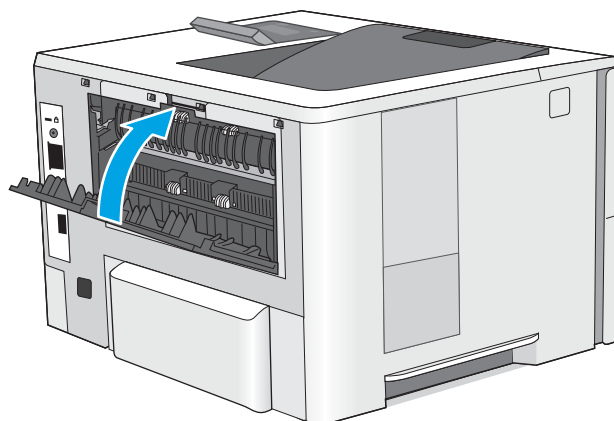
1. Otvorite stražnja vratašca.



2. Uklonite zaglavljene papir.



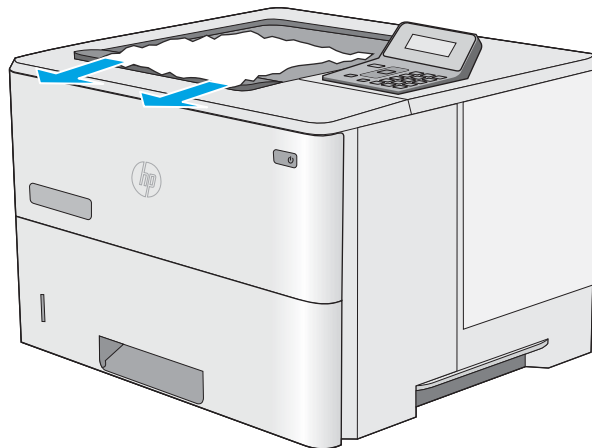
3. Zatvorite stražnja vratašca.



Uklanjanje papira zaglavljenog u izlaznom spremniku

Slijedite ovaj postupak da biste provjerili ima li još zaglavljene papira u svim područjima izlaznog spremnika gdje se papir može zaglaviti. Kada dođe do zaglavljenja, upravljačka ploča prikazuje poruku pogreške za pomoć u uklanjanju zaglavljene papira.

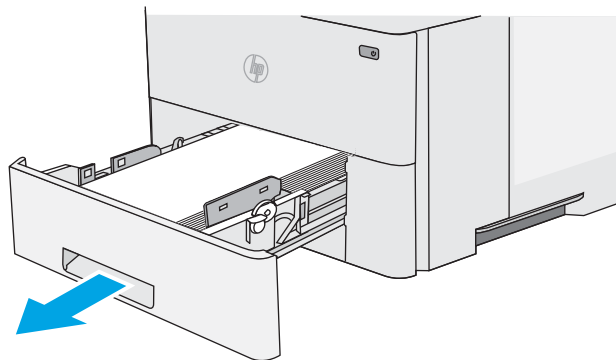
1. Ako se papir vidi u izlaznom spremniku, uhvatite prednji rub papira i izvucite ga.



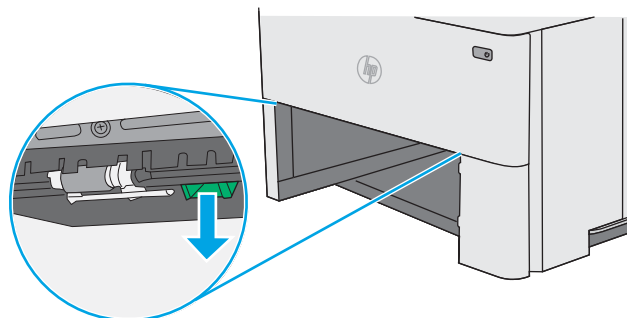
Uklanjanje zaglavljenog papira u dodatku za obostrani ispis (modeli M501 dn)

Slijedite ovaj postupak da biste provjerili ima li još zaglavljenog papira u svim područjima dodatka za automatski obostrani ispis gdje se papir može zaglaviti. Kada dođe do zaglavljenja, upravljačka ploča prikazuje poruku pogreške za pomoć u uklanjanju zaglavljenih papira.

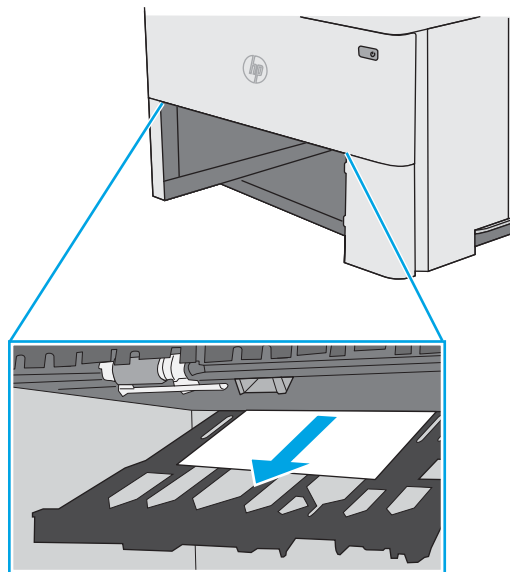
1. Izvadite ladicu 2 iz pisača.



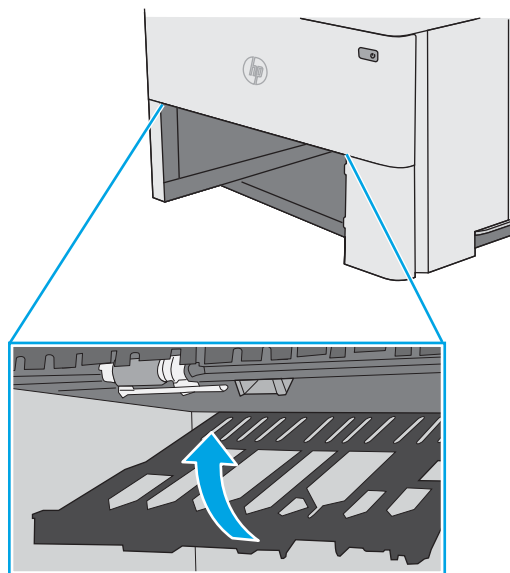
2. Povucite zeleni jezičac u području ladice kako biste oslobodili spremnik za obostrani ispis.



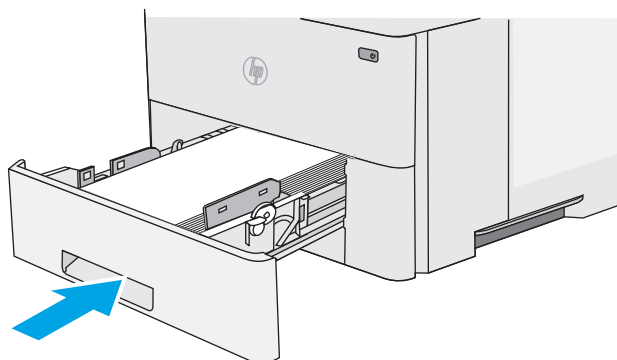
3. Uklonite zaglavljene papir.



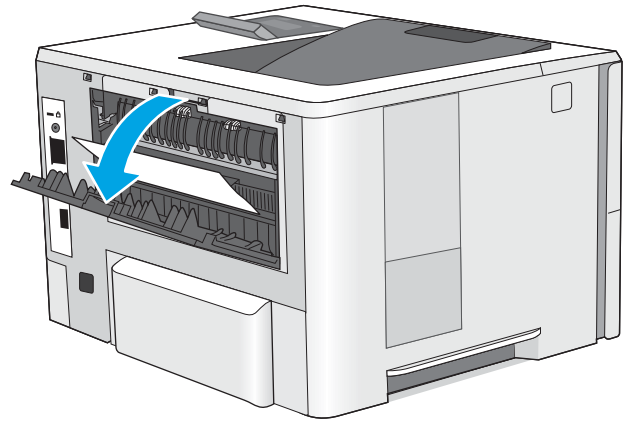
4. Zatvorite spremnik za obostrani ispis.



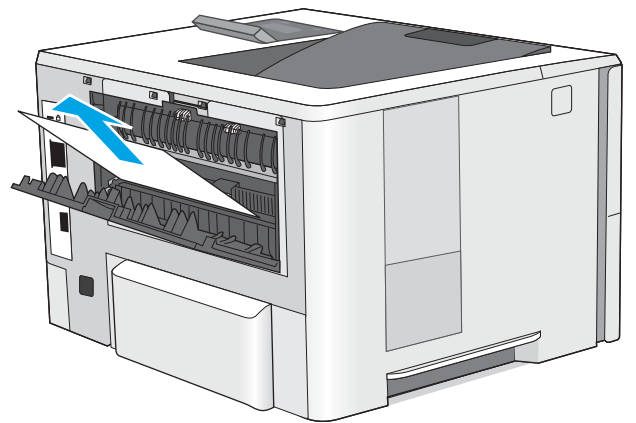
5. Ponovno umetnite i zatvorite ladicu.



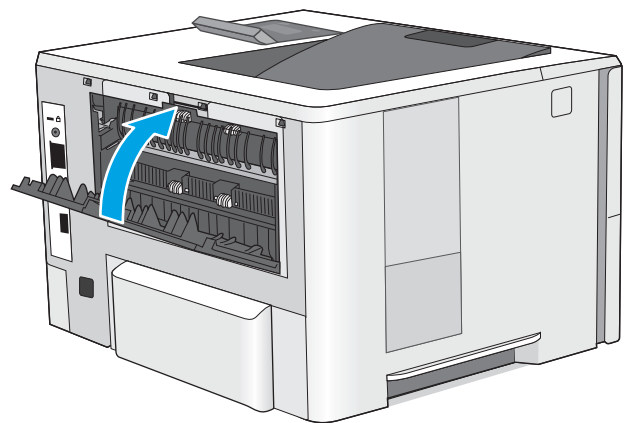
6. Otvorite stražnja vratašca.



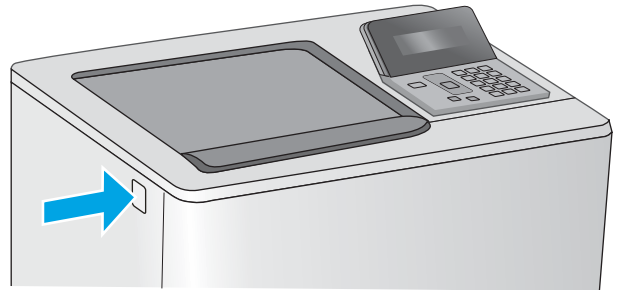
7. Uklonite zaglavljene papir.



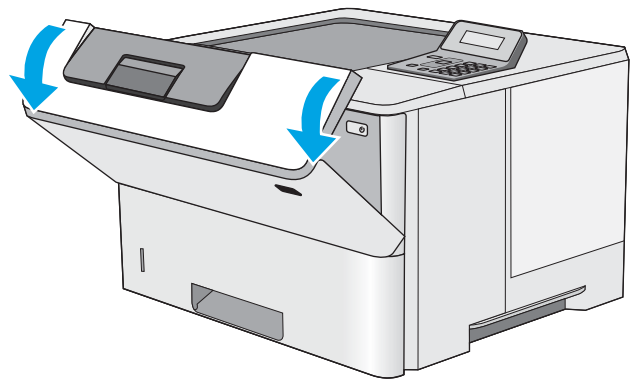
8. Zatvorite stražnja vratašca.



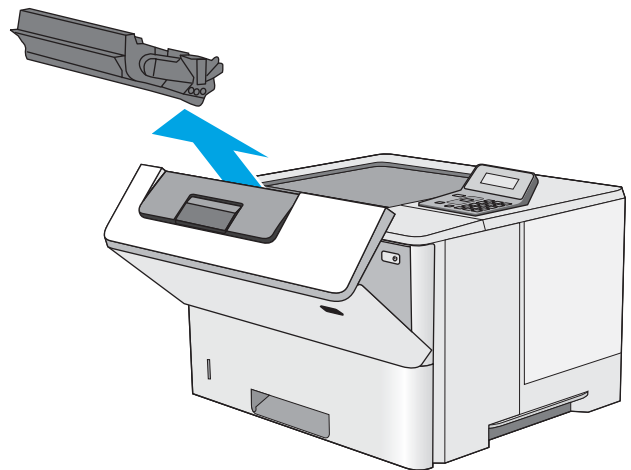
9. Pritisnite gumb za otpuštanje gornjeg poklopca s lijeve strane pisača.



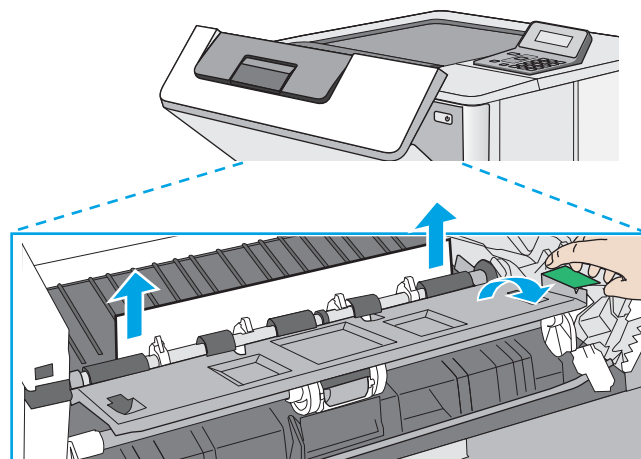
10. Otvorite prednja vratašca.



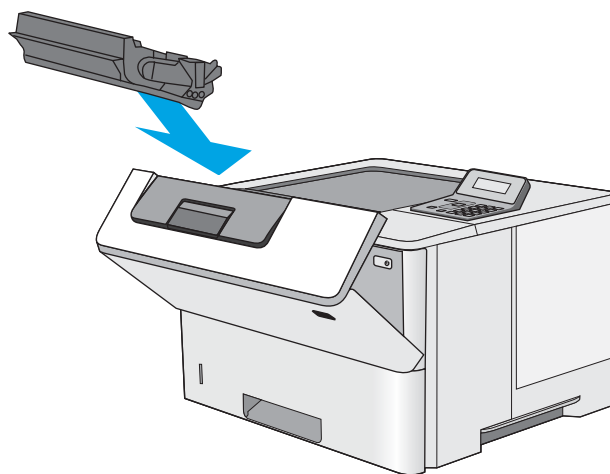
11. Izvadite spremnik s tonerom.



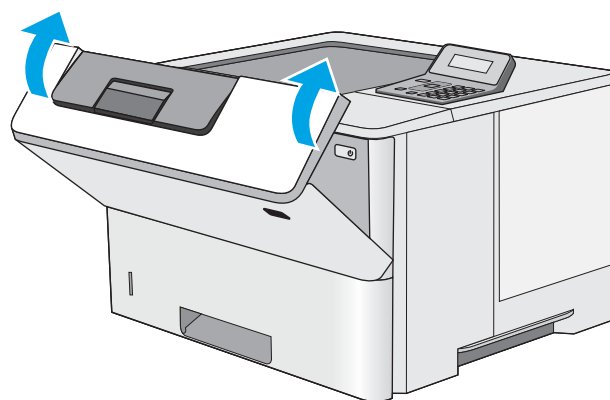
12. Podignite poklopac za pristup zaglavljenom papiru i polagano izvadite zaglavljeni papir. Pazite da ne razderete papir.



13. Ponovo umetnite spremnik s tonerom.



14. Zatvorite prednja vratašca.



Poboljšavanje kvalitete ispisa

Uvod

- [Ispis iz drugog programa](#)
- [Provjera postavke vrste papira za zadatak ispisa](#)
- [Provjera stanja spremnika s tonerom](#)
- [Čišćenje pisača](#)
- [Vizualna kontrola spremnika s tonerom](#)
- [Provjera papira i okruženja ispisa](#)
- [Provjera postavki za EconoMode](#)
- [Pokušajte promijeniti upravljački program](#)

Ako na pisaču dođe do problema s kvalitetom ispisa, isprobajte rješenja u nastavku redoslijedom kojim se prikazuju kako biste riješili problem.

Ispis iz drugog programa

Pokušajte ispisati iz nekog drugog programa. Ako se stranica ispravno ispisuje, problem je u programu iz kojeg ispisujete.

Provjera postavke vrste papira za zadatak ispisa

Provjerite postavke za vrstu papira prilikom ispisivanja iz računalnog programa i ako ispisane stranice imaju mrlje, nejasan ili taman tekst, ako su izgužvane, imaju točkice tonera, mrlje tonera ili područja gdje se toner nije primio.

Provjera postavke za vrstu papira (Windows)

1. U softverskom programu odaberite mogućnost **Ispis**.
2. Odaberite pisač, a zatim pritisnite gumb **Svojstva** ili **Osobne postavke**.
3. Pritisnite karticu **Papir/Kvaliteta**.
4. Na padajućem popisu **Vrsta papira** pritisnite opciju **Više...**
5. Proširite popis **Vrsta je**: mogućnosti
6. Proširite kategoriju vrste papira koja najbolje opisuje vaš papir.
7. Odaberite opciju za vrstu papira koju koristite i pritisnite gumb **U redu**.
8. Pritisnite gumb **U redu** kako biste zatvorili dijaloški okvir **Opcije dokumenta**. Za ispis zadatka u dijaloškom okviru **Ispis** pritisnite gumb **U redu**.

Provjera postavke vrste papira (OS X)

1. Pritisnite izbornik **Datoteka**, a zatim pritisnite opciju **Ispis**.
2. U izborniku **Pisač** odaberite pisač.

3. Po zadanoj postavci upravljački program pisača prikazuje izbornik **Primjerci i stranice**. Otvorite padajući popis izbornika i pritisnite izbornik **Završna obrada**.
4. S padajućeg popisa **Vrsta medija** odaberite vrstu.
5. Kliknite gumb **Ispis**.

Provjera stanja spremnika s tonerom

Provjerite stanje potrošnog materijala za sljedeće informacije:

- Procijenjeni preostali postotak vijeka trajanja spremnika za ispis
- Približan broj preostalih stranica
- Brojevi dijelova za HP spremnike s tintom
- Broj ispisanih stranica

Za ispis stranice sa statusom potrošnog materijala pratite sljedeći postupak:

1. Na upravljačkoj ploči uređaja pritisnite gumb **OK**.
2. Pomaknite se do izbornika **Izvješća**, a zatim pritisnite gumb **OK**.
3. Pomaknite se do opcije **Status potrošnog materijala** i pritisnite gumb **OK** za ispis izvješća o statusu svog potrošnog materijala.
4. Provjerite postotak preostalog tonera u spremnicima i stanje drugih zamjenjivih dijelova za održavanje (ako postoje).

Može doći do problema s kvalitetom ispisa kad upotrebljavate spremnik s tonerom koji je pri kraju svojeg vijeka trajanja. Stranica sa stanjem potrošnog materijala pokazuje kad je potrošni materijal pri kraju. Kad HP-ov potrošni materijal gotovo dosegne kraj vijeka trajanja, istječe jamstvo HP Premium Protection za taj potrošni materijal.

Sada ne morate zamijeniti spremnik s tonerom osim ako kvaliteta ispisa više nije zadovoljavajuća. Bilo bi dobro da pri ruci imate zamjenu kad kvaliteta ispisa postane neprihvatljiva.

Ako smatrate da ne trebate zamijeniti spremnik s tonerom ili druge zamjenjive dijelove za održavanje, pogledajte brojeve HP-ovih originalnih dijelova na stranici sa stanjem potrošnog materijala.

5. Provjerite koristite li originalni spremnik tvrtke HP.

HP-ov originalni spremnik s tonerom sadrži riječi "HP" ili HP-ov logotip. Daljnje informacije o HP-ovim spremnicima potražite na adresi www.hp.com/go/learnaboutsupplies.

Tvrtka HP ne preporučuje upotrebu novog ili prerađenog potrošnog materijala drugih proizvođača. Budući da to nisu HP-ovi proizvodi, HP ne može utjecati na njihov dizajn niti nadzirati kvalitetu proizvodnje. Ako koristite ponovo napunjen ili prerađen spremnik s tonerom, a niste zadovoljni kvalitetom ispisa, zamijenite ga originalnim spremnikom tvrtke HP.

Čišćenje pisača

Ispisivanje stranice za čišćenje

Tijekom postupka ispisa papir, toner i čestice prašine mogu se nakupiti u pisaču i uzrokovati probleme s kvalitetom ispisa kao što su mrlje ili točkice tonera, razmazani toner, pruge, crte ili ponavljajući tragovi.

Za ispis stranice čišćenja pratite sljedeći postupak.

1. Na upravljačkoj ploči pisača pritisnite gumb **OK**.
2. Otvorite sljedeće izbornike:
 - **Servis**
 - **Stranica za čišćenje**
3. Umetnite običan papir veličine letter ili A4 kad se prikaže upit, a zatim pritisnite gumb **OK**.

Poruka za **čišćenje** bit će prikazana na upravljačkoj ploči pisača. Pričekajte dok se postupak ne završi. Ispisanu stranicu bacite.

Vizualna kontrola spremnika s tonerom

Slijedite ove korake za provjeru svakog spremnika s tonerom.

1. Izvadite spremnik s tonerom iz pisača.
2. Provjerite je li memorijski čip oštećen.
3. Pregledajte površinu zelenog bubnja.

 **OPREZ:** Nemojte doticati bubanj za obradu slike. Otisci prstiju na bubnju za obradu slike mogu uzrokovati probleme u kvaliteti ispisa.

4. Ako na bubnju vidite ogrebotine, otiske prstiju ili druga oštećenja, zamijenite spremnik s tonerom.
5. Ponovno umetnite spremnik s tonerom i ispišite nekoliko stranica kako biste provjerili je li problem riješen.

Provjera papira i okruženja ispisa

Prvi korak: Koristite papir koji odgovara specifikacijama tvrtke HP

Neki problemi s kvalitetom ispisa prouzročeni su kvalitetom papira koja ne odgovara HP-specifikacijama.

- Uvijek koristite vrstu papira i težinu koju ovaj pisač podržava.
- Papir mora biti dobre kvalitete bez rezova, ureza, razderotina, mrlja, komadića vlakana, prašine, nabora, proreza te savijenih ili prelomljenih rubova.
- Koristite papir na kojem se nije ispisivalo.
- Koristite papir koji ne sadrži metale, kao što su šljokice.
- Koristite papir za laserske pisače. Nemojte koristiti papir koji je isključivo namijenjen inkjet pisačima.
- Ne koristite pregrubi papir. Upotreba glatkijeg papira u pravilu daje bolju kvalitetu ispisa.

Drugi korak: Provjera okruženja ispisa

Okoliš može imati izravan učinak na kvalitetu ispisa i česti je uzrok problema s kvalitetom ispisa ili s papirima. Isprobajte sljedeća rješenja:

- Maknite pisač s lokacija gdje ima propuha, poput otvorenih prozora ili vrata ili odušaka klimatizacijskog sustava.
- Pisač se ne smije izlagati temperaturi ili vlazi izvan raspona navedenog u specifikacijama pisača.
- Pisač nemojte postavljati u skućene prostore poput ormarića.
- Pisač postavite na čvrstu, ravnu površinu.
- Maknite sve što blokira ventilacijske otvore pisača. Pisaču je potreban dobar protok zraka sa svih strana, uključujući gornji dio.
- Pisač zaštitite od zrakom prenošenih čestica, prašine, pare, masnoće ili drugih elemenata koji mogu ostaviti naslage u unutrašnjosti proizvoda.

Korak tri: Poravnanje zasebnih ladica


Slijedite ove upute ako tekst i slike nisu ispravno centrirane ili poravnate na ispisanjoj stranici kada ispisujete iz posebnih ladica.

1. Na upravljačkoj ploči pisača pritisnite gumb **OK**.
2. Otvorite sljedeće izbornike:
 - **Postavke sustava**
 - **Kvaliteta ispisa**
 - **Prilagodi poravnanje**
3. Pomaknite se do i odaberite ladicu za podešavanje, a zatim pritisnite gumb **OK**.
4. Pomaknite se do i odaberite jednu od ovih mogućnosti:
 - **Pomak X1**
 - **Pomak X2**
 - **Pomak Y**
5. Pomoću tipki sa strelicama i gumba **OK** prilagodite poravnanje.
6. Prema potrebi ponovite prethodna dva koraka za podešavanje postavki poravnavanja.
7. Pritisnite gumb **Natrag** ↶ za povratak na izbornik **Podešavanje poravnavanja**.
8. Pomaknite se do i odaberite **Ispis probne stranice**.
9. Pomaknite se do i odaberite ladicu iz koje će se ispisivati.
10. Slijedite upute na stranicama koje se ispisuju.
11. Pomaknite se do i ponovno odaberite **Ispis probne stranice** kako biste potvrdite rezultate. Podesite opet ako je potrebno.

Provjera postavki za EconoMode

HP ne preporučuje stalnu upotrebu postavke EconoMode (Ekonomični način rada). Ako se način rada EconoMode (Ekonomični način rada) upotrebljava neprekidno, količina tonera mogla bi nadmašiti vijek trajanja mehaničkih

dijelova spremnika s tonerom. Ako se kvaliteta ispisa počinje smanjivati i više nije na prihvatljivoj razini, razmislite o zamjeni spremnika s tonerom.

 **NAPOMENA:** Ova značajka vam je omogućena ako koristite upravljački program PCL 6 za operacijski sustav Windows. Ako ne koristite ovaj upravljački program, značajku možete omogućiti korištenjem HP ugrađenog web-poslužitelja.

Pratite ove korake ako je cijela stranica presvijetla ili pretamna.

1. U softverskom programu odaberite mogućnost **Ispis**.
2. Odaberite pisač, a zatim pritisnite gumb **Svojstva** ili **Osobne postavke**.
3. Pritisnite karticu **Papir/kvaliteta** i potražite područje **Kvaliteta ispisa**.
4. Ako je cijela stranica pretamna, koristite ove postavke:
 - Odaberite opciju **600 dpi**.
 - Odaberite potvrdni okvir **EconoMode** kako biste ga omogućili.

Ako je cijela stranica presvijetla, koristite ove postavke:

- Odaberite opciju **FastRes 1200**.
 - Odznačite potvrdni okvir **EconoMode** kako biste ga onemogućili.
5. Pritisnite gumb **U redu** kako biste zatvorili dijaloški okvir **Opcije dokumenta**. Za ispis zadatka u dijaloškom okviru **Ispis** pritisnite gumb **U redu**.

Pokušajte promijeniti upravljački program

Ako ispisujete iz računalnog programa, a na ispisanim stranicama se pojavljuju neočekivane crte na slikama, nedostaje im tekst, nedostaju im slike, formatiranje nije ispravno ili je font zamijenjen, pokušajte koristiti drugi upravljački program.

Preuzmite neki od sljedećih upravljačkih programa s web-mjesta tvrtke HP: www.hp.com/support/ljM501.

Upravljački program HP PCL.6	<ul style="list-style-type: none">• Zadani upravljački program na CD-u isporučenom s pisačem. Ovaj će se upravljački program instalirati automatski, osim ako ne odaberete neki drugi.
Upravljački program HP PCL 6	<ul style="list-style-type: none">• Preporučeno za sva Windows okruženja
Upravljački program HP PCL.6	<ul style="list-style-type: none">• Za većinu korisnika omogućuje najbolju ukupnu brzinu, kvalitetu ispisa i podršku za značajke pisača• Razvijeno u svrhu usklađivanja s Windows sučeljem za grafičke uređaje (GDI) za optimalnu brzinu u Windows okruženjima• Možda nije potpuno kompatibilan sa prilagođenim softverom i softverom drugih proizvođača koji se zasniva na upravljačkom programu PCL 5
Upravljački program HP UPD PS	<ul style="list-style-type: none">• Preporuča se na ispis sa softverskim programima Adobe® te drugim visoko specijaliziranim grafičkim programima• Sadrži podršku za ispisivanje u svrhu postscript emulacije ili za postscript flash fontove.

HP UPD PCL 5

- Preporuča se za opći uredski ispis u Windows okruženjima
- Kompatibilan s prethodnim PCL verzijama i starijim pisačima
- Najbolji izbor za ispis iz programa drugih proizvođača ili prilagođenih programa
- Najbolji izbor za rad u mješovitim okruženjima koja zahtijevaju da pisač bude postavljen na PCL 5 (UNIX, Linux, glavno računalo)
- Dizajniran za korištenje u korporacijskim Windows okruženjima s jednim upravljačkim programom za korištenje s više modela pisača
- Namijenjen za ispis na veći broj modela pisača s mobilnog Windows računala

HP UPD PCL 6

- Preporučuje se za ispis u svim Windows okruženjima
 - Omogućuje ukupno najveću brzinu, kvalitetu ispisa i podršku za značajke pisača za većinu korisnika
 - Razvijen kako bi odgovarao Windows grafičkom sučelju uređaja (GDI) za optimalnu brzinu u Windows okruženjima
 - Možda nije potpuno kompatibilan sa prilagođenim softverom i softverom drugih proizvođača koji se zasniva na upravljačkom programu PCL 5
-

Rješavanje problema s kablskom mrežom

Uvod

Provjerite sljedeće stavke kako biste bili sigurni da pisač komunicira s mrežom. Prije početka preko upravljačke ploče ispišite stranicu s konfiguracijom i pronađite IP adresu pisača koja je navedena na stranici.

- [Loša fizička veza](#)
- [Računalo za pisač koristi neispravnu IP adresu](#)
- [Računalo ne ostvaruje komunikaciju s pisačem](#)
- [Pisač koristi neispravne postavke veze i obostranog ispisa za mrežu](#)
- [Novi softverski programi mogu uzrokovati probleme s kompatibilnosti.](#)
- [Vaše računalo ili radna stanica možda nisu ispravno postavljeni](#)
- [Pisač je onemogućen ili su neispravne druge postavke mreže.](#)



NAPOMENA: HP ne podržava peer-to-peer umrežavanje jer je značajka funkcija Microsoftovog operacijskog sustava, a ne upravljačkih programa HP pisača. Za više informacija idite na Microsoft na stranicu www.microsoft.com.

Loša fizička veza

1. Provjerite je li uređaj spojen s ispravnim mrežnim priključkom pomoću kabela ispravne duljine.
2. Provjerite jesu li spojevi dobro pričvršćeni.
3. Pogledajte priključak mrežne veze na stražnjoj strani pisača i provjerite svijetle li žuti indikator aktivnosti i zeleni indikator statusa veze.
4. Ako se problem nastavi pojavljivati, pokušajte koristiti drugi kabel ili priključak.

Računalo za pisač koristi neispravnu IP adresu

1. Otvorite svojstva pisača i pritisnite karticu **Priključci**. Provjerite je li odabrana trenutna IP adresa pisača. IP adresa pisača navedena je na stranici konfiguracije.
2. Ako ste pisač instalirali pomoću standardnog TCP/IP priključka tvrtke HP, odaberite okvir s oznakom **Uvijek ispisuj na ovaj pisač, čak i ako se njegova IP adresa promijeni**.
3. Ako ste pisač instalirali pomoću standardnog TCP/IP priključka tvrtke Microsoft, umjesto IP adrese koristite naziv glavnog računala.
4. Ako je IP adresa ispravna, izbrišite pisač i ponovno ga dodajte.

Računalo ne ostvaruje komunikaciju s pisačem

1. Testirajte mrežnu komunikaciju pinganjem mreže.
 - a. Otvorite naredbeni redak na računalu.

- Za sustav Windows pritisnite **Start**, zatim **Pokreni**, upišite `cmd` i pritisnite **Enter**.
 - U sustavu OS X prijedite na **Aplikacije**, zatim **Uslužni programi**, a potom otvorite **Terminal**.
- b. Upišite `ping` i nakon toga IP adresu pisača.
 - c. Ako se u prozoru prikaže test vrijeme, mreža radi.
2. Ako naredba ping nije bila uspješna, provjerite jesu li uključene mrežne sabirnice, a zatim provjerite jesu li mrežne postavke, pisač i računalo konfigurirani za istu mrežu.

Pisač koristi neispravne postavke veze i obostranog ispisa za mrežu

HP preporučuje da ostavite te postavke u automatskom načinu rada (zadana postavka). Ako promijenite te postavke, morate ih promijeniti i za mrežu.

Novi softverski programi mogu uzrokovati probleme s kompatibilnosti.

Provjerite jesu li novi softverski programi pravilno instalirani i upotrebljavaju li ispravan upravljački program pisača.

Vaše računalo ili radna stanica možda nisu ispravno postavljeni

1. Provjerite mrežne upravljačke programe, upravljačke programe pisača i postavke za ponovno mrežno usmjeravanje.
2. Provjerite je li operacijski sustav ispravno konfiguriran.

Pisač je onemogućen ili su neispravne druge postavke mreže.

1. Pregledajte stranicu konfiguracije kako biste provjerili status mrežnog protokola. Omogućite ako je potrebno.
2. Ako je potrebno, ponovo konfigurirajte postavke mreže.

Kazalo

A

- AirPrint 44
- akustičke specifikacije 10
- Android uređaji
 - ispis s 45
- aplikacije
 - preuzimanje 48

B

- brisanje
 - spremljeni zadaci 42
- brojevi dijelova
 - dodatna oprema 22
 - potrošni materijal 22
 - spremnici s tintom 22
 - zamjenski dijelovi 22

Č

- čišćenje
 - put papira 95

D

- dimenzije, pisač 9
- dodatak za obostrani ispis
 - uklanjanje zaglavljelog papira 89
- dodatna oprema
 - brojevi dijelova 22
 - naručivanje 22

E

- električne specifikacije 10
- energija
 - potrošnja 10
- Ethernet (RJ-45)
 - lokacija 4
- Explorer, podržane verzije
 - Ugrađeni HP web-poslužitelj 50

F

- folije
 - ispis (Windows) 33

G

- gumb za uključivanje/isključivanje
 - lokacija 2

H

- HP Device Toolbox, upotreba 50
- HP ePrint 43
- HP služba za korisnike 66
- HP ugrađeni web-poslužitelj
 - otvaranje 58
 - promjena lozinke 58
- HP ugrađeni web-poslužitelj (EWS),
 - upotreba 50
- HP Utility 53
- HP Utility, Mac 53
- HP Utility za Mac
 - Bonjour 53
 - značajke 53
- HP Web Jetadmin 61
- HP Web Services
 - aplikacije 48
 - omogućavanje 48

I

- instalacija mreže 49
- Internet Explorer, podržane verzije
 - Ugrađeni HP web-poslužitelj 50
- ispis
 - spremljeni zadaci 41
- ispis na obje strane
 - ručni, Windows 32
- Izbornik Aplikacije 48
- izlazna ladica
 - lokacija 2

izlazni spremnik

- uklanjanje zaglavljelog papira 88

J

- jedinica za prikupljanje tinte
 - lokacija 3
- Jetadmin, HP Web 61

L

- ladica, izlazna
 - lokacija 2
 - ladica 1
 - uklanjanje zaglavljelog papira 77
 - umetanje omotnica 19
 - usmjerenje papira 15
 - ladica 2
 - uklanjanje zaglavljelog papira 80
 - ladica 2 i ladica kapaciteta 550 listova
 - položaj papira 17
 - umetanje 16
 - ladica kapaciteta 550 listova
 - brojevi dijelova 22
 - ladica za 550 listova
 - uklanjanje zaglavljelog papira 80
 - ladice
 - kapacitet 5
 - lokacija 2
 - ugrađeno 5
 - ladice za papir
 - brojevi dijelova 22
 - LAN priključak
 - lokacija 4
 - lokalna mreža (LAN)
 - lokacija 4
- ## M
- Macintosh
 - HP Utility 53

- mediji
 - umetanje u ladicu 1 14
- mehanizam za nanošenje tonera
 - uklanjanje zaglavljenog papira 87
- memorija
 - ugrađeno 5
- memorijski čip
 - lokacija 24
- mobilni ispis
 - Android uređaji 45
- mobilni ispis, softver podržan 8
- mreža
 - lozinka, postavka 58
 - lozinka, promjena 58
- mreže
 - HP Web Jetadmin 61
 - instalacija pisača 49

N

- naljepnice
 - ispis (Windows) 33
- naručivanje
 - oprema i pribor 22
- Netscape Navigator, podržane verzija ugrađeni HP web-poslužitelj 50

O

- obostrani ispis
 - Mac 35
 - postavke (Windows) 32
 - ručno (Mac) 35
 - ručno (Windows) 32
 - Windows 32
- obostrani ispis (dvostrani)
 - Windows 32
- odgoda isključenja
 - postavka 60
- Odgoda za automatsko isključivanje
 - postavljanje 59
- Omogućavanje
 - spremljeni zadaci 38
- omotnice
 - položaj 15
 - umetanje u ladicu 1 14
- omotnice, umetanje 19
- online podrška 66
- operacijski sustavi, podržani 6

P

- papir
 - odabir 96

- položaj papira u ladicu 2 i ladicu kapaciteta 550 listova 17
- umetanje u ladicu 1 14
- umetanje u ladicu 2 i ladicu kapaciteta 550 listova 16
- usmjerenje u ladicu 1 15
- zaglavljivanje papira 77
- papir, naručivanje 22
- ploča za proširenja
 - lokacija 3
- podrška
 - online 66
- područje spremnika s tonerom
 - uklanjanje zaglavljenog papira 84
- podržane mreže 5
- poseban papir
 - ispis (Windows) 33
- Postavka EconoMode 59, 97
- postavka Economy (Ekonomični načina rada) 59
- postavke
 - tvornički zadane vrijednosti, vraćanje 67
- postavke brzine mrežne veze, promjena 56
- postavke mrežnog obostranog ispisa, promjena 56
- potrošni materijal
 - brojevi dijelova 22
 - korištenje kod niskog 68
 - naručivanje 22
 - postavke niskog praga 68
 - status, pregled pomoću programa HP Utility za Mac 53
 - zamjena spremnika s tonerom 24
- prekidač za napajanje
 - lokacija 2
- priključak napajanja
 - lokacija 3
- priključak za faks
 - lokacija 4
- priključak za ispis putem brze USB 2.0 veze
 - lokacija 4
- priključci
 - lokacija 4
- priključci sučelja
 - lokacija 4

- privatni ispis 38
- problemi s uvlačenjem papira
 - rješavanje 70, 72

R

- RJ-45 priključak
 - lokacija 4
- rješavanje problema
 - kabelska mreža 100
 - mrežni problemi 100
 - problemi s ulaganjem papira 70
 - zaglavljivanje papira 77
- ručni obostrani ispis
 - Mac 35
 - Windows 32

S

- serijski broj
 - lokacija 3
- služba za korisnike
 - online 66
- softver
 - HP Utility 53
 - Softver HP ePrint 44
- specifikacije
 - električne i akustičke 10
- spremanje zadataka ispisa 38
- spremljeni zadaci
 - brisanje 42
 - ispis 41
 - Omogućavanje 38
 - stvaranje (Windows) 39
 - u sustavu Windows 39
- spremnici
 - brojevi narudžbi 24
- spremnici s tintom
 - brojevi dijelova 22
 - zamjena 24
- spremnici s tonerom
 - brojevi narudžbi 24
 - postavke niskog praga 68
- spremnik s tonerom
 - komponente 24
 - upotreba kod niske razine 68
- spremnik za ispis
 - zamjena 24
- status
 - HP Utility, Mac 53
- status potrošnog materijala
 - provjera 95

- stranica po listu
 - odabir (Mac) 36
 - odabir (Windows) 33
- stranica stanja potrošnog materijala
 - ispis 95
- stranica u minuti 5
- stražnja vrata
 - uklanjanje zaglavljenog papira 87
- Š**
- šifra uređaja
 - lokacija 3
- T**
- tehnička podrška
 - online 66
- težina, pisač 9
- tipkovnica
 - lokacija 2
- toner
 - preostala količina 95
- tvornički zadane vrijednosti, vraćanje 67
- U**
- Ugrađeni HP web-poslužitelj (EWS)
 - značajke 50
- Ugrađeni web-poslužitelj
 - otvaranje 58
 - promjena lozinke 58
- Ugrađeni web-poslužitelj (EWS)
 - značajke 50
- umetanje
 - papir u ladici 1 14
 - papir u ladici 2 i ladici kapaciteta 550 listova 16
- upravljačka ploča
 - lokacija 2
- upravljački programi, podržani 6
- upravljački programi za ispis, podržani 6
- USB priključak
 - lokacija 4
- V**
- više stranica po listu
 - ispis (Mac) 36
 - ispis (Windows) 33
- vraćanje tvornički zadanih vrijednosti 67
- vrsta papira
 - odabir (Windows) 33
- vrste papira
 - odabir (Mac) 36
- W**
- web-mjesta
 - služba za korisnike 66
- web-stranice
 - HP Web Jetadmin, preuzimanje 61
- web-usluge
 - aplikacije 48
 - omogućavanje 48
- Z**
- zadaci, spremjeni
 - brisanje 42
 - ispis 41
 - stvaranje (Windows) 39
- Zadaci, spremjeni
 - Omogućavanje 38
- zadane vrijednosti, vraćanje 67
- zaglavljeni papir
 - ladica 1 77
 - ladica 2 80
 - mehanizam za nanošenje tonera 87
 - mjesta 76
- zaglavljenja
 - dodatak za obostrani ispis 89
 - izlazna ladica 88
 - ladica za 550 listova 80
 - mjesta 76
 - područje spremnika s tonerom 84
 - stražnja vratašca 87
- zaglavljivanje papira
 - uzroci 77
- zahtjevi preglednika
 - ugrađeni HP web-poslužitelj 50
- zahtjevi sustava
 - Ugrađeni HP web-poslužitelj 50
- zahtjevi web-preglednika
 - Ugrađeni HP web-poslužitelj 50
- zaključavanje
 - ploča za proširenja 58
- zamjena
 - spremnik s tonerom 24
- zamjenski dijelovi
 - brojevi dijelova 22

