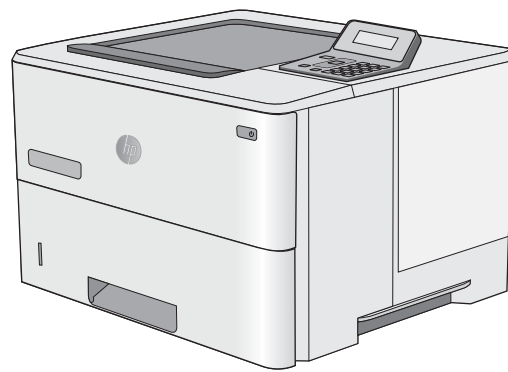




LaserJet Pro M501

Felhasználói útmutató



M501n
M501dn



www.hp.com/support/ljM501



HP LaserJet Pro M501

Felhasználói útmutató

Szerzői jog és licenc

© Copyright 2017 HP Development Company, L.P.

Előzetes írásbeli engedély nélküli reprodukálása, adaptálása vagy fordítása tilos, kivéve ahol ezt a szerzői jogi rendelkezések megengedik.

A jelen kézikönyvben megadott információk előzetes bejelentés nélkül megváltozhatnak.

A HP termékekre és szolgáltatásokra vonatkozó kizárólagos garanciák az adott termékhez és szolgáltatáshoz mellékelt garancianyilatkozatokban találhatók. Az ebben az útmutatóban foglaltak nem tekinthetők további garanciavállalásnak. A HP nem vállal felelősséget a jelen útmutatóban előforduló műszaki vagy szerkesztési hibákért, illetve kihagyásokért.

Edition 3, 1/2019

Megjegyzések a termékmegjelölésre vonatkozóan

Az Adobe®, az Adobe Photoshop®, az Acrobat® és a PostScript® az Adobe Systems Incorporated védjegye.

Az Apple és az Apple embléma az Apple Computer, Inc. Egyesült Államokban és más országokban/térségekben bejegyzett védjegye. Az iPod az Apple Computer, Inc. védjegye. Az iPod megjelölést csak jogi vagy a jogtulajdonos által engedélyezett másolási célra használjuk. Ne lopjon zenét.

A Microsoft®, a Windows®, a Windows® XP és a Windows Vista® a Microsoft Corporation Egyesült Államokban bejegyzett védjegye.

A UNIX® az Open Group bejegyzett védjegye.

Tartalomjegyzék

1 A nyomtató áttekintése	1
Nyomtató-nézetek	2
A nyomtató előlnézete	2
A nyomtató hátulnézete	3
Illesztőportok	4
A kezelőpanel nézete	4
A nyomtató műszaki adatai	5
Műszaki adatok	6
Támogatott operációs rendszerek	6
Mobilnyomtatási megoldások	8
A nyomtató méretei	9
Teljesítményfelvétel, elektromos jellemzők és zajkibocsátás	10
Az üzemelési környezeti tartomány	10
Nyomtatóhardver-beállítás és szoftvertelepítés	11
2 Papírtálcák	13
Az 1. tálca (többfunkciós tálca) feltöltése	14
Bevezetés	14
1. tálca papírtájolása	15
Papír betöltése a 2. és 3. tálcába	16
Bevezetés	16
A 2. tálca és az 550 lapos tálca papírtájolása	17
Borítékok betöltése és nyomtatása	19
Bevezetés	19
Borítékok nyomtatása	19
A boríték tájolása	19
3 Kellékek, tartozékok és alkatrészek	21
Kellékek, tartozékok és alkatrészek rendelése	22
Megrendelés	22
Kellékek és tartozékok	22

Vásárló által cserélhető alkatrészek	22
A festékkazetta visszahelyezése	24
Bevezetés	24
Tonerkazetta-információ	24
A patron eltávolítása és cseréje	25
4 Nyomtatás	29
Nyomtatási feladatok (Windows)	30
Nyomtatás (Windows)	30
Automatikus nyomtatás mindkét oldalra (Windows)	32
Nyomtatás mindkét oldalra kézi átfordítással (Windows)	32
Több oldal nyomtatása egy lapra (Windows)	33
A papírtípus kiválasztása (Windows)	33
További nyomtatási feladatok	33
Nyomtatási feladatok (OS X)	35
A nyomtatás (OS X)	35
Automatikus kétoldalas nyomtatás (OS X)	35
Nyomtatás mindkét oldalra kézi átfordítással (OS X)	35
Több oldal nyomtatása egy lapra (OS X)	36
Papírtípus kiválasztása (OS X)	36
További nyomtatási feladatok	36
Nyomtatási feladatok tárolása USB flash meghajtón későbbi nyomtatáshoz	38
Bevezetés	38
Mielőtt elkezdené	38
Nyomtató beállítása feladattárolásra	38
Első lépés: USB flash meghajtó telepítése	38
2. lépés: A nyomtató-illesztőprogram frissítése	39
Tárolt feladat létrehozása (Windows)	39
Tárolt feladat nyomtatása	41
Tárolt feladat törlése	42
Adatküldés a nyomtatóra feladatelszámolás céljából	42
Mobil nyomtatás	43
Bevezetés	43
HP ePrint via email	43
HP ePrint szoftver	44
AirPrint	44
Google Cloud Print	45
Android beágyazott nyomtatás	45
5 A nyomtató kezelése	47
A HP Web Services alkalmazások használata	48

A nyomtató kapcsolati típusának módosítása (Windows)	49
Speciális beállítások a HP beépített webszerver (EWS) és HP Készülék eszköztár (Windows) eszközzel	50
Speciális beállítás HP Utility OS X operációs rendszerhez segédprogrammal	53
A HP Utility megnyitása	53
A HP Utility funkciói	53
IP hálózati beállítások konfigurálása	56
Bevezetés	56
Nyomtatómegosztásra vonatkozó korlátozó nyilatkozat	56
Hálózati beállítások megtekintése és módosítása	56
A nyomtató átnevezése a hálózaton	56
IPv4 TCP/IP-paraméterek kézi beállítása a kezelőpanelen	57
Kapcsolati sebesség és duplex beállítások	57
A nyomtató biztonsági funkciói	59
Bevezetés	59
Rendszerjelszó hozzárendelése vagy módosítása a HP beágyazott webszerverrel	59
A formázó zárolása	59
Energiamegtakarítási beállítások	60
Bevezetés	60
Nyomtatás EconoMode (gazdaságos) üzemmódban	60
Az Automatikus kikapcsolás késleltetésének beállítása és a nyomtató 1 watt vagy annál kevesebb energia felhasználására történő beállítása	60
A Kikapcsolás késleltetése beállítás elvégzése	61
HP Web Jetadmin	62
A firmware frissítése	63
1. módszer: Firmware frissítése a vezérlőpultról	63
2. módszer: Firmware frissítése a firmware-frissítő segédprogrammal	63
6 Hibaelhárítás	65
Ügyfélszolgálat	66
A gyári alapértelmezések visszaállítása	67
A nyomtató kezelőpaneljén megjelenik a „Kazetta festékszintje alacsony” vagy a „Kazetta festékszintje nagyon alacsony” üzenet	68
A „Nagyon alacsony” beállítások módosítása	68
Rendeljen kellékeket	68
A nyomtató nem húz be papírt a papírtálcáról, vagy hibásan tölti be a papírt	70
Bevezetés	70
A nyomtató nem húz be papírt	70
A nyomtató egyszerre több lapot húz be	72
Papírelakadások elhárítása	76
Bevezetés	76
Elakadási helyek	76

Gyakori, visszatérő papírelakadásokat tapasztal?	77
Papírelakadások megszüntetése az 1. tálcában	77
Elakadások megszüntetése a 2. tálcában és az 550 lapos tálcában	80
A tonerkazetta környékén kialakult papírelakadások megszüntetése	84
A hátsó ajtónál és a beégetőmű környékén kialakult papírelakadás megszüntetése (M501n típusok esetében)	87
Papírelakadások megszüntetése a kimeneti tálcában	88
Papírelakadás megszüntetése a duplex egységben (M501dn típusok esetében)	89
A nyomtatási minőség javítása	94
Bevezetés	94
Másik szoftverprogramból történő nyomtatás	94
A papírtípus ellenőrzése a nyomtatási feladathoz	94
A papírtípus-beállítás ellenőrzése (Windows)	94
A papírtípus-beállítás ellenőrzése (OS X)	94
A tonerkazetta állapotának ellenőrzése	95
A nyomtató tisztítása	95
Tisztítóoldal nyomtatása	95
A tonerkazetta vizuális vizsgálata	96
Ellenőrizze a papírt és a nyomtatási környezetet	96
1. lépés: A HP specifikációknak megfelelő papír használata	96
2. lépés: A nyomtatási környezet ellenőrzése	97
Harmadik lépés: Az egyes tálcák beállítása	97
Az EconoMode beállítások ellenőrzése	98
Másik nyomtató-illesztőprogram kipróbálása	98
Vezetékes hálózati problémák megoldása	100
Bevezetés	100
Rossz minőségű fizikai csatlakozás	100
A számítógép nem a nyomtatónak megfelelő IP-címet használja	100
A számítógép nem tud kommunikálni a nyomtatóval	100
A nyomtató nem megfelelő kapcsolódási és kétoldalas nyomtatási beállításokat használ a hálózathoz	101
Lehet, hogy az új szoftverek kompatibilitási problémákat okoznak	101
Lehet, hogy a számítógép vagy a munkaállomás nem megfelelően van beállítva	101
A nyomtató le van tiltva, vagy a hálózat egyéb beállításai nem megfelelőek	101

Tárgymutató	103
-------------------	-----

1 A nyomtató áttekintése

- [Nyomtató-nézetek](#)
- [A nyomtató műszaki adatai](#)
- [Nyomtatóhardver-beállítás és szoftvertelepítés](#)

További tudnivalók:

Az alábbi információk a megjelenés idején helyesek voltak. A legfrissebb információkat lásd: www.hp.com/support/ljM501.

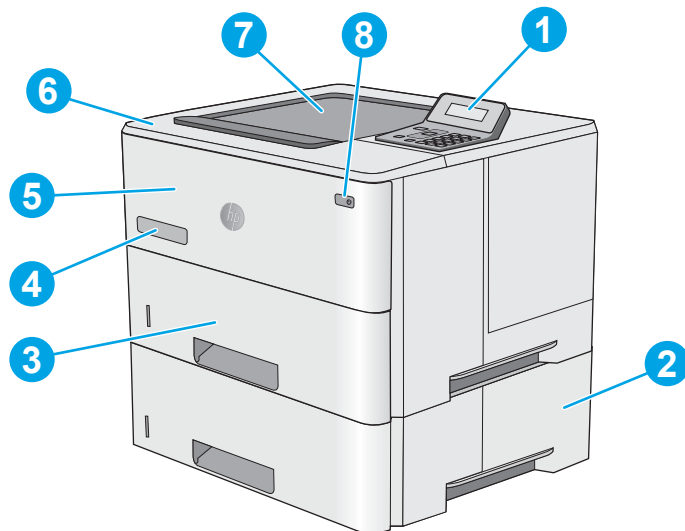
A HP mindenre kiterjedő nyomtatósúgója az alábbi információkat tartalmazza:

- Telepítés és konfigurálás
- Tanulás és használat
- Hibaelhárítás
- Szoftver- és firmware-frissítések letöltése
- Csatlakozás a támogatási fórumokhoz
- Garanciális és szabályzati információk keresése

Nyomtató-nézetek

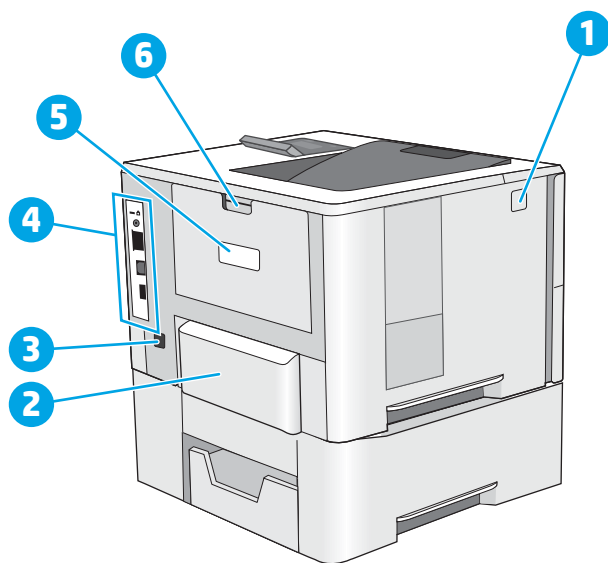
- [A nyomtató előlnézete](#)
- [A nyomtató hátulnézete](#)
- [Illesztőportok](#)
- [A kezelőpanel nézete](#)

A nyomtató előlnézete



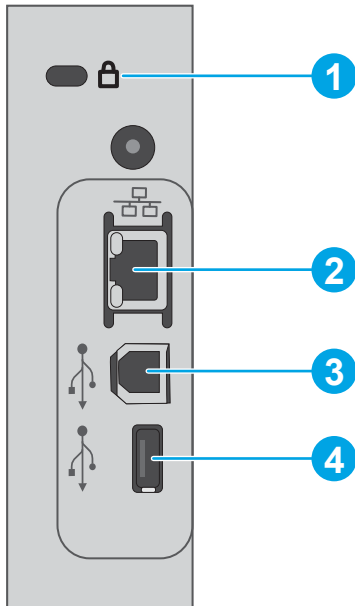
1	2 soros kezelőpanel billentyűzettel
2	Opcionális 1 x 550 lapos adagolótálca, 3. tálca
3	2. tálca
4	Típusnév
5	1. tálca
6	Felső fedél (a tonerkazetta eléréséhez)
7	Beépített kimeneti tálca
8	Be/ki gomb

A nyomtató hátulnézete



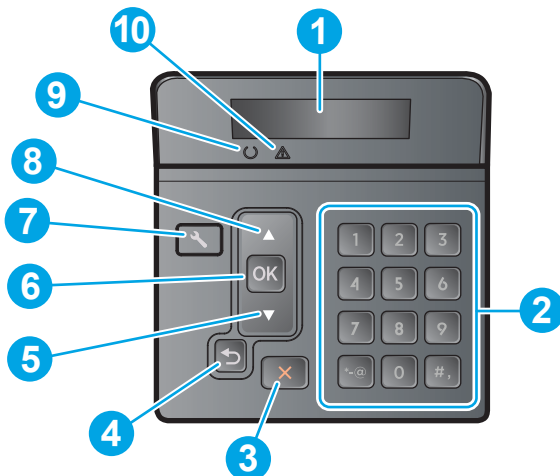
1	Felső fedél kioldógombja
2	2. tálca porvédője (Legal méretű papír betöltésekor felnyílik)
3	Tápcsatlakozó
4	Illesztőportok
5	Sorozatszám és terméktípus címkéje
6	Hátsó ajtó

Illesztőportok







1	Kábel típusú biztonsági zárhoz használható nyílás
2	Helyi hálózati (LAN) Ethernet (RJ-45) hálózati port
3	Nagy sebességű USB 2.0 nyomtatási port
4	USB-gazdacsatlakozó a feladattárolási funkcióhoz (16 GB-os vagy nagyobb USB flash meghajtó szükséges)


A kezelőpanel nézete



1	A kezelőpanel kijelzője	A képernyőn állapotinformációk, menük, súgó és hibaüzenetek jelenhetnek meg.
2	Numerikus billentyűzet	Ezekkel a gombokkal adhat meg numerikus értékeket.

3	 Mégse gomb	A gomb megnyomásával megszakíthatja a nyomtatási feladatot, illetve kiléphet az egyes kezelőpanel-menükből.
4	 Vissza nyíl gomb	Ezzel a gombbal az alábbi műveletek hajthatók végre: <ul style="list-style-type: none"> • Kilépés a kezelőpanel-menükből. • Visszagörgetés egy almenülista előző menüjére. • Visszagörgetés egy almenülista előző menüelemére (a menüelem módosításainak mentése nélkül).
5	Lefelé nyíl ▼ gomb	Ezzel a gombbal navigálhat a menük között, illetve csökkentheti a kijelzőn megjelenő értéket.
6	OK gomb	Az OK gomb megnyomásával a következő műveleteket végezheti el: <ul style="list-style-type: none"> • A kezelőpanel-menük megnyitása. • A kezelőpanel kijelzőjén megjelenített almenü megnyitása. • Menüelem kiválasztása. • Egyes hibák törlése. • Nyomtatási feladat indítása kezelőpanel-üzenetre adott válaszként (például, amikor a kezelőpanel kijelzőjén megjelenik a Folytatáshoz nyomja meg az [OK] gombot üzenet).
7	Beállítás  gomb	A gomb használatával megnyithatja a Beállítás menüt.
8	 Felfelé nyíl gomb	Ezzel a gombbal navigálhat a menük között, illetve növelheti a kijelzőn megjelenő értéket.
9	Üzemkész jelzőfény (zöld)	A jelzőfény világít, ha a termék készen áll a nyomtatásra. Villog, ha a készülék nyomtatási adatokat fogad.
10	Figyelmeztető jelzőfény (vörös)	A jelzőfény villog, ha a nyomtató felhasználói beavatkozást igényel.

A nyomtató műszaki adatai

 **FONTOS:** Az alábbi jellemzők a közzététel idején helyesek voltak, de azok módosulhatnak. A naprakész információkat lásd: www.hp.com/support/ljM501.

- [Műszaki adatok](#)
- [Támogatott operációs rendszerek](#)
- [Mobilnyomtatási megoldások](#)
- [A nyomtató méretei](#)
- [Teljesítményfelvétel, elektromos jellemzők és zajkibocsátás](#)
- [Az üzemelési környezeti tartomány](#)

Műszaki adatok

Típus neve		M501n	M501dn
Cikkszám		J8H60A	J8H61A
Papírkezelés	1. tálca (100 lapos kapacitás)	✓	✓
	2. tálca (550 lapos kapacitás)	✓	✓
	1 x 550 lapos papíradagoló	Opcionális	Opcionális
	Automatikus kétoldalas nyomtatás	Nem támogatott	✓
Csatlakoztathatóság	10/100/1000 Ethernet LAN kapcsolat IPv4 és IPv6 protokollal	✓	✓
	Nagy sebességű USB 2.0	✓	✓
Memória	256 MB DDR3 memória	✓	✓
Kezelőpanel-kijelző és bemenet	2 soros, grafikus kijelző 10 billentyűs billentyűzettel	✓	✓
Nyomtatás	Percenként 45 oldalt nyomtat ki Letter méretű papíron, valamint 43 oldalt A4-es méretű papíron.	✓	✓
	Feladattárolás/PIN kóddal védett nyomtatás (16 GB-os vagy nagyobb USB flash meghajtó szükséges.)	✓	✓

Támogatott operációs rendszerek

Az alábbi információk a nyomtatós-specifikus Windows PCL 6 és OS X nyomtató-illesztőprogramokra vonatkoznak.

Windows: A HP szoftvertelepítő telepíti a HP PCL.6, HP PCL-6 vagy HP PCL 6 illesztőprogramot a Windows operációs rendszertől függően, valamint az opcionális szoftvereket a teljes szoftvertelepítő használata esetén. További tudnivalókat a szoftvertelepítési megjegyzésekben talál.

OS X: A nyomtató Mac gépekkel is használható. Töltse le a HP Easy Start programot az 123.hp.com vagy a Nyomtatás-támogatási oldalról, majd a HP Easy Start segítségével telepítse a HP nyomtató-illesztőprogramot és segédprogramot. A HP Easy Start nem része a dobozban található CD-nek.


1. Keresse fel az 123.hp.com webhelyet.
2. Kövesse a nyomtatószoftver letöltésére szolgáló lépéseket.


Linux: A Linux operációs rendszerhez használható nyomtató-illesztőprogramokról és egyéb tudnivalókról a következő webhelyen tájékozódhat: hplipopensource.com/hplip-web/index.html.

UNIX: A UNIX® operációs rendszerhez használható nyomtató-illesztőprogramokról és egyéb tudnivalókról a következő webhelyen tájékozódhat: www.hp.com/go/unixmodelscripts.

Operációs rendszer	Nyomtató-illesztőprogram telepítve	Megjegyzések
Windows® XP SP3 vagy újabb, 32 bites	Ehhez az operációs rendszerhez a HP PCL.6 nyomtató-specifikus nyomtató-illesztőprogram az alapszintű szoftvertelepítés részeként kerül telepítésre. Az alapszintű telepítő csak az illesztőprogramot telepíti.	Ez az operációs rendszer nem támogatja a teljes szoftvertelepítést. A Microsoft 2009 áprilisában visszavonta a Windows XP rendszer általános támogatását. A HP továbbra is igyekszik megadni a legjobb támogatást a megszüntetett Windows XP operációs rendszerhez.
Windows Vista®, 32 bites	Ehhez az operációs rendszerhez a HP PCL.6 nyomtató-specifikus nyomtató-illesztőprogram az alapszintű szoftvertelepítés részeként kerül telepítésre. Az alapszintű telepítő csak az illesztőprogramot telepíti.	Ez az operációs rendszer nem támogatja a teljes szoftvertelepítést.
Windows Server 2003 SP2 vagy újabb, 32 bites	Ehhez az operációs rendszerhez a HP PCL.6 nyomtató-specifikus nyomtató-illesztőprogram az alapszintű szoftvertelepítés részeként kerül telepítésre. Az alapszintű telepítő csak az illesztőprogramot telepíti.	Ez az operációs rendszer nem támogatja a teljes szoftvertelepítést. 64 bites operációs rendszerekhez használjon UPD illesztőprogramokat. A Microsoft 2010 júliusában visszavonta a Windows Server 2003 rendszer általános támogatását. A HP továbbra is igyekszik megadni a legjobb támogatást a megszüntetett Windows Server 2003 operációs rendszerhez.
Windows 7 SP1 vagy újabb, 32 bites és 64 bites	Ehhez az operációs rendszerhez a HP PCL 6 nyomtató-specifikus nyomtató-illesztőprogram a teljes szoftvertelepítés részeként kerül telepítésre.	
Windows 8, 32 bites és 64 bites	Ehhez az operációs rendszerhez a HP PCL-6 nyomtató-specifikus nyomtató-illesztőprogram az alapszintű szoftvertelepítés részeként kerül telepítésre.	A Windows 8 RT támogatását a Microsoft IN OS 4-es verziójú, 32 bites illesztőprogram biztosítja.
Windows 8.1, 32 bites és 64 bites	Ehhez az operációs rendszerhez a HP PCL-6 nyomtató-specifikus nyomtató-illesztőprogram az alapszintű szoftvertelepítés részeként kerül telepítésre.	A Windows 8.1 RT támogatását a Microsoft IN OS 4-es verziójú, 32 bites illesztőprogram biztosítja.
Windows 10, 32 bites és 64 bites	Ehhez az operációs rendszerhez a HP PCL-6 nyomtató-specifikus nyomtató-illesztőprogram az alapszintű szoftvertelepítés részeként kerül telepítésre.	
Windows Server 2008 SP2, 32 bites	Ehhez az operációs rendszerhez a HP PCL.6 nyomtató-specifikus nyomtató-illesztőprogram az alapszintű szoftvertelepítés részeként kerül telepítésre.	
Windows Server 2008 SP2, 64 bites	Ehhez az operációs rendszerhez a HP PCL 6 nyomtató-specifikus nyomtató-illesztőprogram az alapszintű szoftvertelepítés részeként kerül telepítésre.	

Operációs rendszer	Nyomatató-illesztőprogram telepítve	Megjegyzések
Windows Server 2008 R2, SP 1, 64 bites	Ehhez az operációs rendszerhez a HP PCL 6 nyomtató-specifikus nyomtató-illesztőprogram az alapszintű szoftvertelepítés részeként kerül telepítésre.	
Windows Server 2012, 64 bit	A Windows Server 2012 verziót a szoftvertelepítő nem támogatja, a HP PCL 6 és HP PCL-6 nyomtatóspecifikus nyomtató-illesztőprogramok azonban igen.	Töltse le a HP PCL 6 vagy PCL-6 illesztőprogramot a HP weboldaláról www.hp.com/support/ljM501 , a telepítéshez pedig használja a Windows Nyomtató hozzáadása eszközt.
Windows Server 2012 R2, 64 bites	A Windows Server 2012 verziót a szoftvertelepítő nem támogatja, a HP PCL 6 és HP PCL-6 nyomtatóspecifikus nyomtató-illesztőprogramok azonban igen.	Töltse le a HP PCL 6 vagy PCL-6 illesztőprogramot a HP weboldaláról www.hp.com/support/ljM501 , a telepítéshez pedig használja a Windows Nyomtató hozzáadása eszközt.
OS X 10.9 Mavericks, OS X 10.10 Yosemite és OS X 10.11 El Capitan	Az OS X nyomtató-illesztőprogram és nyomtató-segédprogram letölthető az 123.hp.com weboldalról. A HP OS X telepítőszoftver nem része a dobozban található CD-nek.	Töltse le a HP Easy Start programot az 123.hp.com vagy a Nyomatás-támogatási oldalról, majd a HP Easy Start segítségével telepítse a HP nyomtató-illesztőprogramot és segédprogramot. <ol style="list-style-type: none"> 1. Keresse fel az 123.hp.com webhelyet. 2. Kövesse a nyomtatószoftver letöltésére szolgáló lépéseket.


 **MEGJEGYZÉS:** A támogatott operációs rendszerek aktuális listájának megtekintéséhez látogasson el a www.hp.com/support/ljM501 címre, ahol a HP teljes körű támogatást nyújt nyomtatójához.

 **MEGJEGYZÉS:** A kliens és kiszolgáló operációs rendszerek esetében és a nyomtató HP UPD PCL6, UPD PCL 5 és UPD PS illesztőprogram-támogatásával kapcsolatban tekintse meg a www.hp.com/go/upd oldalt, és kattintson a **Specifications** (Specifikációk) fülre.

Mobilnyomatási megoldások

A nyomtató az alábbi szoftvert támogatja a mobilnyomatáshoz:

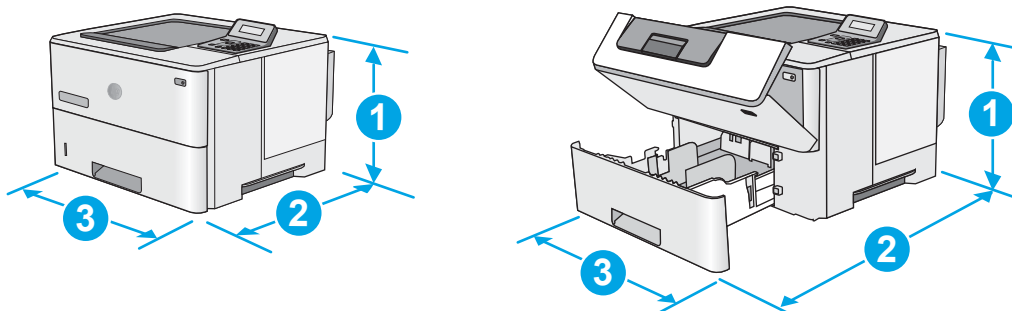
- HP ePrint szoftver

 **MEGJEGYZÉS:** A HP ePrint Software a következő operációs rendszereket támogatja: Windows 7 SP 1 (32 és 64 bites); Windows 8 (32 és 64 bites); Windows 8.1 (32 és 64 bites); Windows 10 (32 és 64 bites); illetve 10.9 Mavericks, 10.10 Yosemite és 10.11 El Capitan OS X verziók.

- HP ePrint e-mailen keresztül (engedélyezni kell hozzá a HP webes szolgáltatásokat, valamint a nyomtatót regisztrálni kell a HP Connected szolgáltatásra)
- HP ePrint alkalmazás (Android, iOS és Blackberry esetében elérhető)
- HP All-in-One Remote alkalmazás iOS és Android készülékekhez
- HP Cloud Print
- AirPrint
- Android nyomtatás

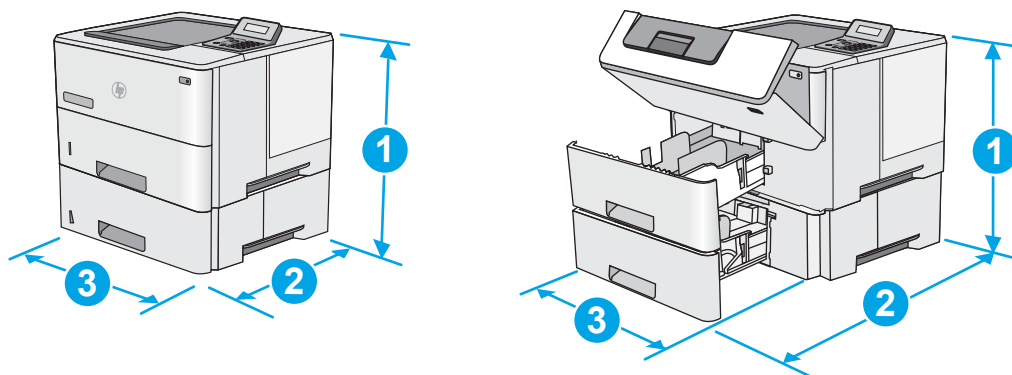
A nyomtató méretei

1-1. ábra: Az alapfelszereltségű nyomtató méretei



	Nyomtató bezárt tartozékokkal	Nyomtató kinyitott tartozékokkal
1. Hosszúság	289 mm	289 mm
2. Mélység	2. tálca porvédő fedele zárva: 376 mm 2. tálca porvédő fedele nyitva: 444 mm	569 mm
3. Szélesség	410 mm	410 mm
Tömeg	11,6 kg	

1-2. ábra: Az 1 x 550 lapos papíradagolóval rendelkező nyomtató méretei

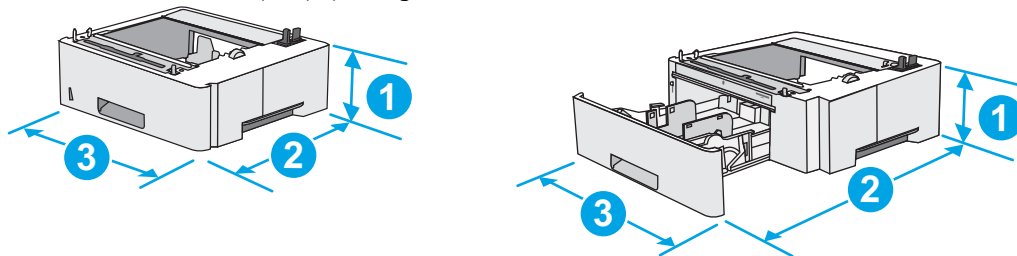


	Nyomtató és tartozékok minden eleme becsukva	Nyomtató és tartozékok minden eleme kinyitva
1. Hosszúság	419 mm	419 mm

	Nyomtató és tartozékok minden eleme becsukva	Nyomtató és tartozékok minden eleme kinyitva
2. Mélység	2. tálca porvédő fedele zárva: 376 mm 2. tálca porvédő fedele nyitva: 444 mm	569 mm
3. Szélesség	410 mm	410 mm
Tömeg	15,4 kg	

¹ A feltüntetett értékek változhatnak. A naprakész információkat lásd: www.hp.com/support/ljM501.

1-3. ábra: Az 1 x 550 lapos papíradagoló méretei



1. Hosszúság	130 mm
2. Mélység	Tálca bezárva: 376 mm Tálca kinyitva: 569 mm
3. Szélesség	410 mm
Tömeg	3,8 kg

Teljesítményfelvétel, elektromos jellemzők és zajkibocsátás

Az aktuális információkért lásd: www.hp.com/support/ljM501.

⚠ VIGYÁZAT! A hálózati feszültséggel szembeni követelmények annak az országnak/térségnek felelnek meg, ahol a nyomtató forgalomba kerül. Ne változtassa meg az üzemi feszültséget. Ez árt a nyomtatónak, és érvényteleníti a nyomtatóra vonatkozó garanciát.

Az üzemelési környezeti tartomány

1-1. táblázat: Az üzemelési környezettel szembeni követelmények

Környezet	Javaolt	Megengedett
Hőmérséklet	17°–25°C	15–32,5 °C
Relatív páratartalom	30% – 70% relatív páratartalom (RH)	10–80%-os relatív páratartalom

Nyomtatóhardver-beállítás és szoftvertelepítés

Az alapvető üzembe helyezési utasításokért olvassa el a beállítási útmutatót és az Első lépések című útmutatót, amelyet a nyomtatóhoz kapott. Látogasson el a HP támogatás weboldalára további információkért.

A www.hp.com/support/ljM501 webhelyen a HP teljes körű segítséget nyújt nyomtatójához. Terméktámogatás itt:

- Telepítés és konfigurálás
- Tanulás és használat
- Hibaelhárítás
- Szoftver- és firmware-frissítések letöltése
- Csatlakozás a támogatási fórumokhoz
- Garanciális és szabályzati információk keresése

2 Papírtálcák

- [Az 1. tálca \(többfunkciós tálca\) feltöltése](#)
- [Papír betöltése a 2. és 3. tálcába](#)
- [Borítékok betöltése és nyomtatása](#)

További tudnivalók:

Az alábbi információk a megjelenés idején helyesek voltak. A legfrissebb információkat lásd: www.hp.com/support/ljM501.

A HP mindenre kiterjedő nyomtatósúgója az alábbi információkat tartalmazza:


- Telepítés és konfigurálás
- Tanulás és használat
- Hibaelhárítás
- Szoftver- és firmware-frissítések letöltése
- Csatlakozás a támogatási fórumokhoz
- Garanciális és szabályzati információk keresése

Az 1. tálca (többfunkciós tálca) feltöltése

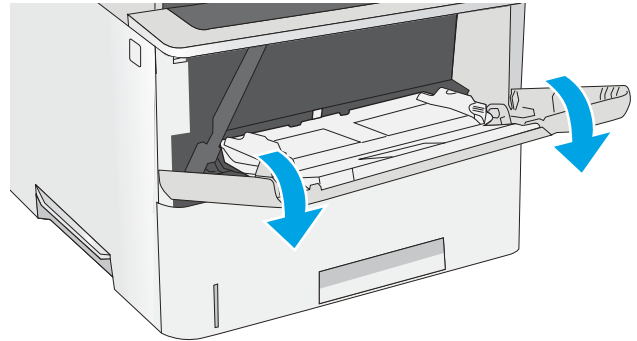
Bevezetés

A következő információk bemutatják a papír 1. tálcára való betöltését. Ebbe a tálcába max. 100 lap 75 g/m² súlyú papír tölthető.

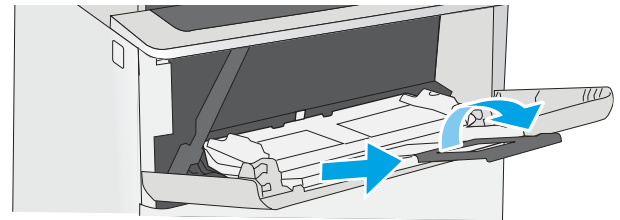
 **MEGJEGYZÉS:** Nyomtatás előtt válassza ki a megfelelő papírtípust a nyomtató-illesztőprogramban.

 **VIGYÁZAT!** Az elakadások megelőzése érdekében nyomtatás közben soha ne tegyen be papírt az 1. tálcába vagy vegyen ki onnan papírt.

1. Fogja meg az 1. tálca fogantyúit mindkét oldalon és húzza a tálcát kifelé a kinyitásához.



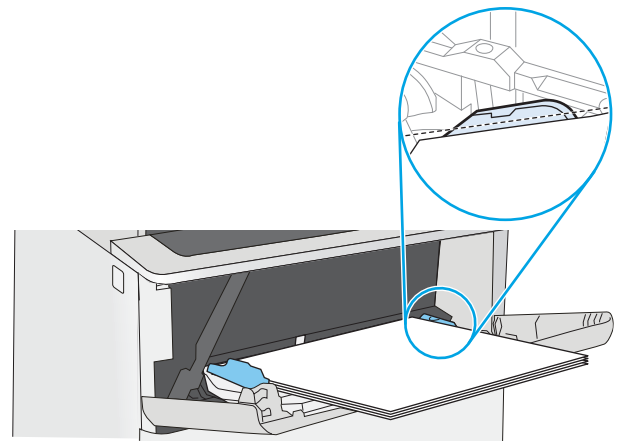
2. Húzza ki a papírtartó tálcahosszabbítót.



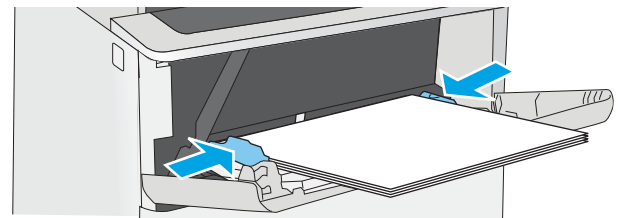
3. Húzza szét a papírvezetőket a megfelelő méretre, majd töltsse be a papírt a tálcába. A papír tájolásának módjával kapcsolatos további tudnivalókat lásd: [1. tálca papírtájolása 15. oldal](#).

Ellenőrizze, hogy a papírköteg a vezetőkön lévő szintjelző vonal alá kerüljön.

MEGJEGYZÉS: A legnagyobb kötegmagasság 10 mm vagy körülbelül 100 lap (75 g-os papír).


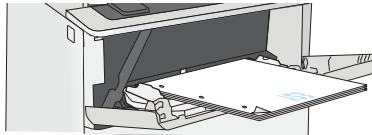


4. Az oldalsó vezetőket úgy állítsa be, hogy éppen érintsék a papírköteget, de ne hajlítsák meg.



1. tálca papírtájolása

Ha olyan papírt használ, amely egyedi tájolást igényel, töltsse be azt a következő táblázatban közölt információ szerint.


Papírtípus	Egyoldalas nyomtatás	Kétoldalas nyomtatás
Fejléces, előnyomott vagy előlyukasztott	Nyomatási oldallal felfelé Felső él a nyomtató felé néz	Nyomatási oldallal lefelé Alsó él a nyomtató felé néz
		

Papír betöltése a 2. és 3. tálcába

Bevezetés

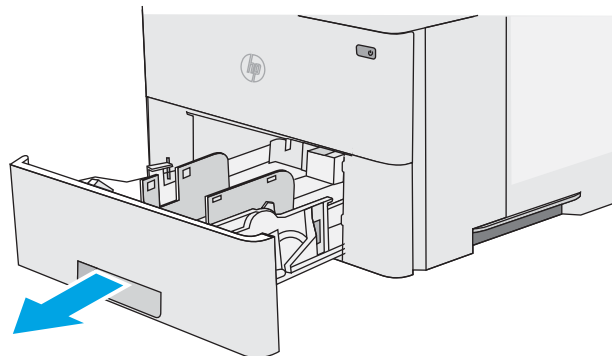
A következő információk bemutatják a papír betöltésének módját a 2. tálcába és az opcionális 550 lapos 3. tálcába (cikkszám: F2A72A). Az opcionális tálcába max. 550 lap 75 g/m² súlyú papír tölthető.

 **MEGJEGYZÉS:** A papírfeltöltési eljárás ugyanaz az 550 lapos 3. tálca esetében, mint a 2. tálcánál. Az ábrán csak a 2. tálca szerepel.

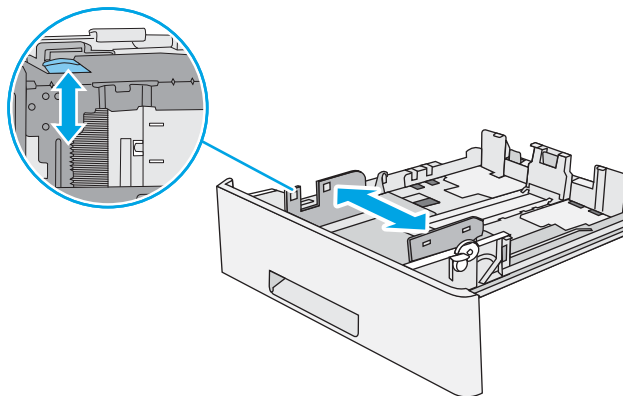
 **VIGYÁZAT!** Ne húzzon ki több papírtálcát egyszerre.

1. Nyissa ki a tálcát.

MEGJEGYZÉS: Ne nyissa ki a tálcát, amikor az használatban van.

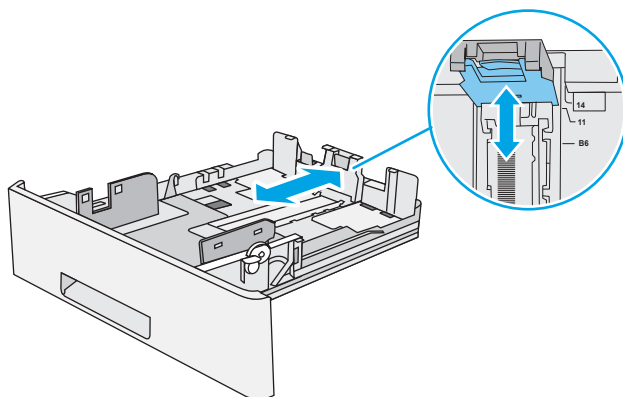


2. A papír betöltése előtt állítsa be a papírszélesség-beállítókat a beállítóreszek összenyomásával és a beállítóknak a használt papír méretének megfelelő helyre húzásával.



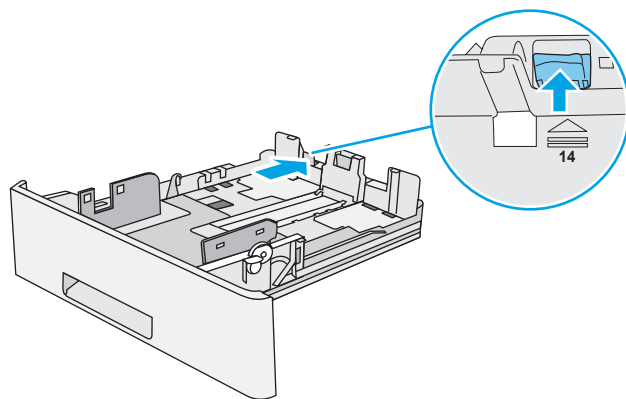
3. Állítsa be a papírhossz-beállítót a beállítóresz megszorításával és a beállítónak a használt papír méretének megfelelő helyre húzásával.

MEGJEGYZÉS: A tálca meghosszabbítása esetén a papírméret jelzése „A4” értékről „14” értékre változik.



4. A tálca Legal méretű papírral való feltöltéséhez nyomja össze a tálca hátulján lévő kart, amely a tálca közepéhez képest balra helyezkedik el, majd húzza ki a tálcat a megfelelő papírmérethez.

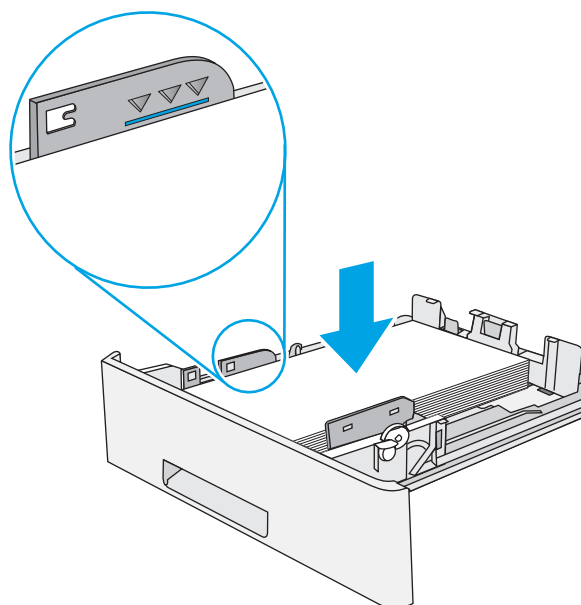
MEGJEGYZÉS: Ez a lépés egyéb papírméretekre nem vonatkozik.



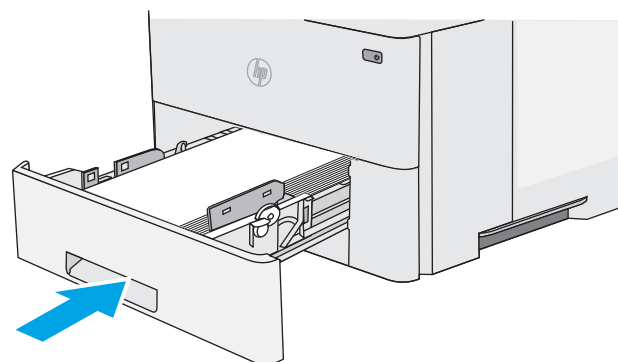
5. Töltsön papírt a tálcába. A papír tájolásának módjával kapcsolatos további tudnivalókat lásd: [A 2. tálca és az 550 lapos tálca papírtájolása](#) 17. oldal.

MEGJEGYZÉS: A beállításakor figyeljen arra, hogy a papírvezetők ne legyenek túl szorosan a papírköteghez nyomva. A papírvezetőket a tálcán látható bevágások vagy egyéb jelölések szerint állítsa be.

MEGJEGYZÉS: Az elakadások megakadályozása érdekében igazítsa a papírvezetőket a megfelelő méretre és ne töltse túl a tálcat. Ügyeljen arra, hogy a köteg teteje a tálca telítettségét jelző vonal alatt legyen, ahogy az a nagyított ábrán is látható.

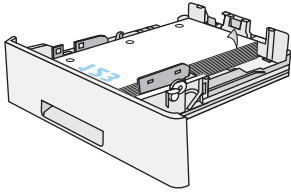
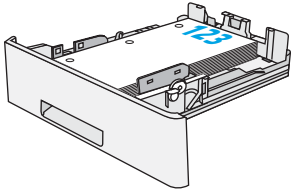


6. Zárja be a tálcat.



A 2. tálca és az 550 lapos tálca papírtájolása

Ha olyan papírt használ, amely egyedi tájolást igényel, töltsse be azt a következő táblázatban közölt információ szerint.

Papírtípus	Egyoldalas nyomtatás	Kétoldalas nyomtatás
Fejléces, előnyomott vagy előlyukasztott	Nyomatási oldallal lefelé A felső él a tálca elülső oldalánál	Nyomatási oldallal felfelé Alsó szél a tálca elülső oldalánál
		

Borítékok betöltése és nyomtatása

Bevezetés


A következő információk bemutatják a borítékok betöltését és nyomtatását. Boríték nyomtatásához csak az 1. tálcát használja. Az 1. tálcá legfeljebb 10 borítékot képes befogadni.

Ha kézi adagolással szeretne borítékokat nyomtatni, az alábbi lépéseket követve válassza ki a megfelelő beállításokat a nyomtató-illesztőprogramban, majd a nyomtatási feladat nyomtatóra történő elküldése után töltsé be a borítékokat a tálcába.

Borítékok nyomtatása

1. A szoftveralkalmazásban válassza a **Nyomtatás** lehetőséget.
2. A nyomtatók listájáról válassza ki a nyomtatót, majd kattintson a **Tulajdonságok** vagy **Beállítások** gombra, vagy érintse meg azokat a nyomtató-illesztőprogram megnyitásához.

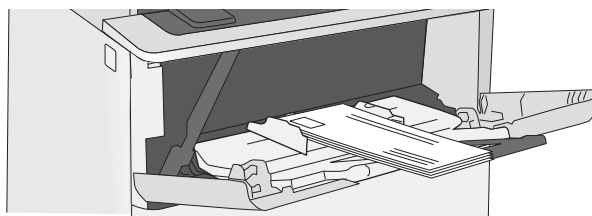
 **MEGJEGYZÉS:** A gomb neve a különböző szoftverek esetén eltérő lehet.

 **MEGJEGYZÉS:** A funkciók Windows 8 vagy 8.1 kezdőképernyőről való eléréséhez válassza ki az **Eszközök**, majd a **Nyomtatás** lehetőséget, végül pedig a nyomtatót.

3. Kattintson a **Papír/Minőség** fülre vagy érintse meg azt.
4. A **Papírméret** legördülő listáról válassza ki a megfelelő méretet a borítékok számára.
5. A **Papírtípus** legördülő listáról válassza ki a **Boríték** elemet.
6. A **Papírforrás** legördülő listáról válassza ki a **Kézi adagolás** lehetőséget.
7. Az **OK** gombra kattintva zárja be a **Dokumentum tulajdonságai** párbeszédpanelét.
8. A **Nyomtatás** párbeszédpanelen kattintson az **OK** gombra a feladat kinyomtatásához.

A boríték tájolása

Töltsé be a borítékokat az 1. tálcába nyomtatandó oldalukkal felfelé úgy, hogy a rövid, címzési oldal a nyomtató irányába nézzen.



3 Kellékek, tartozékok és alkatrészek

- [Kellékek, tartozékok és alkatrészek rendelése](#)
- [A festékkazetta visszahelyezése](#)

További tudnivalók:

Az alábbi információk a megjelenés idején helyesek voltak. A legfrissebb információkat lásd: www.hp.com/support/ljM501.

A HP mindenre kiterjedő nyomtatósúgója az alábbi információkat tartalmazza:

- Telepítés és konfigurálás
- Tanulás és használat
- Hibaelhárítás
- Szoftver- és firmware-frissítések letöltése
- Csatlakozás a támogatási fórumokhoz
- Garanciális és szabályzati információk keresése

Kellékek, tartozékok és alkatrészek rendelése

Megrendelés

Kellékek és papírok rendelése	www.hp.com/go/suresupply
Eredeti HP alkatrészek vagy tartozékok rendelése	www.hp.com/buy/parts
Rendelés szervizen vagy ügyfélszolgálaton keresztül	Forduljon a hivatalos HP-szervizhez vagy ügyfélszolgálathoz.
Rendelés a HP beágyazott webkiszolgáló (EWS) használatával	A hozzáféréshez írja be a nyomtató IP-címét vagy a gazdagép nevét a számítógépen egy támogatott webböngésző címsorába (URL-mezőjébe). A HP beágyazott webkiszolgálón egy HP SureSupply webhelyre mutató hivatkozás is található, ahol eredeti HP kellékeket vásárolhat.

Kellékek és tartozékok

Elem	Leírás	Festékkazetta száma	Termékszám
Kellékek			
HP 87A fekete, eredeti LaserJet tonerkazetta	Normál kapacitású fekete csere tonerkazetta	87A	CF287A
HP 87X nagy kapacitású eredeti, fekete LaserJet tonerkazetta	Nagy kapacitású fekete csere tonerkazetta	87X	CF287X
Tartozékok			
1 x 550 lapos papíradagoló	Opcionális 550 lapos papíradagoló	---	F2A72A

Vásárló által cserélhető alkatrészek

Számos HP LaserJet nyomtatóhoz elérhetők vásárló általi javításhoz (CSR) szükséges alkatrészek a javítási idő csökkentése érdekében. A CSR-programmal kapcsolatos további információ, valamint a program nyújtotta előnyök a www.hp.com/go/csr-support és a www.hp.com/go/csr-faq weboldalon olvashatók.

Eredeti HP cserealkatrészek a www.hp.com/buy/parts weboldalról, illetve a HP által felhatalmazott szervizből vagy szolgáltatótól rendelhetők. Rendeléskor az alábbi adatok egyikére lesz szüksége: alkatrésszám, sorozatszám (a nyomtató hátoldalán található), termékszám vagy terméknév.

- A **Kötelező** megjelölésű, vásárló által cserélhető alkatrészeket a vásárlónak kell telepítenie, hacsak a megfelelő díjszabás ellenében nem bízta meg a HP szakemberét a művelet elvégzésével. A HP nyomtatógarancia nem terjed ki ezen alkatrészek helyszínen vagy a vásárlás helyén történő terméktámogatására.
- Az **Opcionális** jelzővel ellátott, vásárló által cserélhető alkatrészeket kérésre a HP szakembere külön költség felszámítása nélkül is telepítheti a nyomtatóra vonatkozó garancia érvényességi ideje alatt.

Tétel	Leírás	A vásárló általi csere lehetőségei	Termékszám
Továbbítógörgő javítókészlet	Csere továbbítógörgő	Kötelező	F2A68-67910

Tétel	Leírás	A vásárló általi csere lehetőségei	Termékszám
Behúzógörgő- és elválasztógörgő-készlet az 1. tálcához	Cseregörgők az 1. tálcához	Kötelező	F2A68-67914
Hengerkészlet a 2–3. tálcához	Cseregörgők a 2. és 3. tálcához	Kötelező	F2A68-67913
1x550 lapos papíradagoló	Csere papíradagoló	Kötelező	F2A72-67901

A festékkazetta visszahelyezése

Bevezetés

Az alábbi információk részletesen bemutatják a nyomtatóhoz használható festékkazettát és az annak cseréjére vonatkozó utasításokat.

- [Tonerkazetta-információ](#)
- [A patron eltávolítása és cseréje](#)


Tonerkazetta-információ

A nyomtató jelzi, ha a festékkazettában lévő festék szintje alacsony, illetve rendkívül alacsony. A festékkazetták tényleges hátralévő élettartama sok tényezőtől függ. Célszerű lehet kéznél tartani egy csere festékkazettát arra az esetre, ha a nyomtatási minőség már nem elfogadható.


Folytassa a jelenlegi kazettával a nyomtatást, amíg a festék újraelosztása elfogadható nyomtatási minőséget eredményez. Az egyenletes festékeloszlás érdekében vegye ki a tonerkazettát, majd óvatosan mozgassa vízszintesen előre-hátra. Szemléltető ábrákért lásd a tonerkazetta cseréjére vonatkozó utasításokat. Helyezze be újra a tonerkazettát a nyomtatóba, majd csukja be a fedelet.

Festékkazetták vásárlásához vagy a kazetta és a nyomtató kompatibilitásának ellenőrzéséhez látogasson el a HP SureSupply oldalra a www.hp.com/go/suresupply címen. Az oldal aljára görgetve ellenőrizze, hogy a megfelelő ország/térség van-e beállítva.

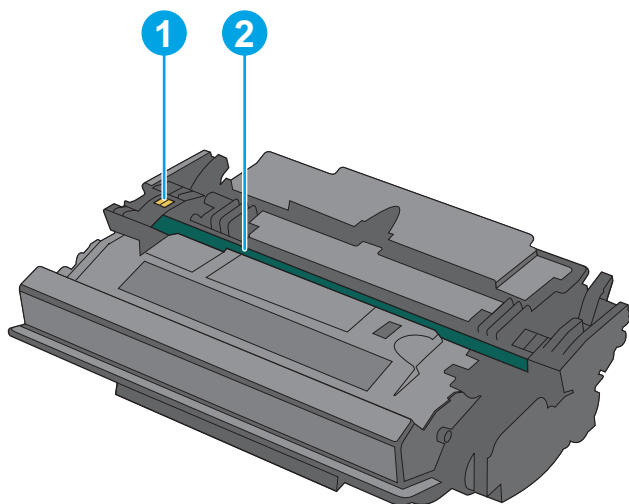
Elem	Leírás	Kazetta száma	Cikkszám
HP 87A fekete, eredeti LaserJet tonerkazetta	Normál kapacitású fekete csere festékkazetta	87A	CF287A
HP 87X nagy kapacitású eredeti, fekete LaserJet tonerkazetta	Nagy kapacitású fekete csere festékkazetta	87X	CF287X

 **MEGJEGYZÉS:** A nagy kapacitású kazetták több tonert tartalmaznak a normál kazettáknál a több kinyomtatott oldal érdekében. További tudnivalók: www.hp.com/go/learnaboutsupplies.

Ne vegye ki a tonerkazettát a csomagolásából, amíg nem kell kazettát cserélni.

 **VIGYÁZAT!** A festékkazetta károsodásának megelőzése érdekében ne tegye ki azt néhány percnél hosszabb ideig fénynek. Takarja le a zöld képpalkotó dobot, ha a festékkazettát hosszabb időre el kell távolítani a nyomtatóból.

A következő ábrán láthatók a festékkazetta alkatrészei.



- | | |
|---|---------------|
| 1 | Memóriachip |
| 2 | Képalkotó dob |

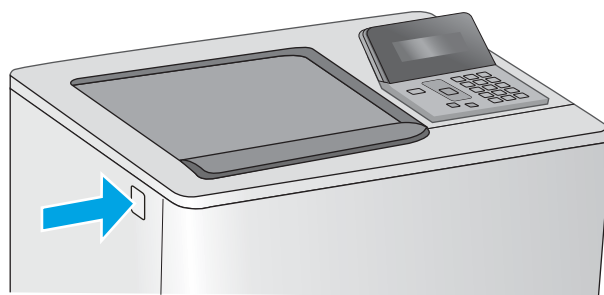
VIGYÁZAT! Ne érintse meg a képalkotó dobot. Az ujjlenyomatok negatívan befolyásolhatják a nyomtatás minőségét.

⚠ VIGYÁZAT! Ha festék került a ruhájára, száraz törülkövel törölje le a festéket, és hideg vízben mossa ki a ruhát. A forró víz hatására megköt a festék a szövetben.

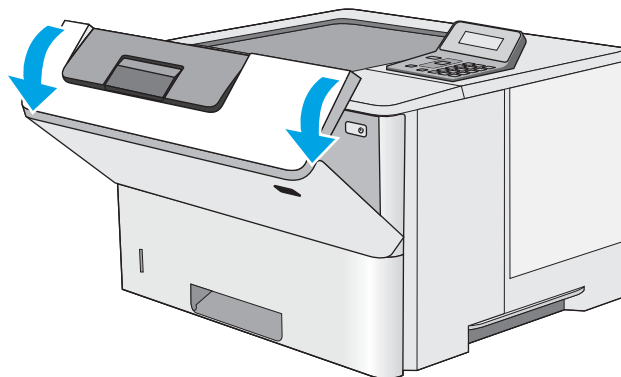
📄 MEGJEGYZÉS: A használt tonerkazetták újrahasznosítására vonatkozó információk a kazetta dobozán találhatóak.

A patron eltávolítása és cseréje

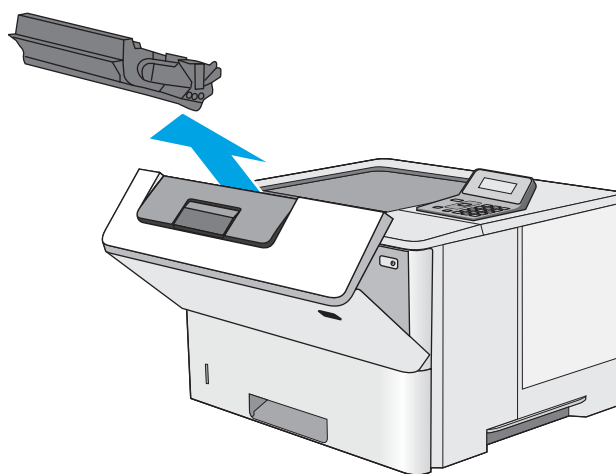
1. Nyomja meg a felső fedél kioldógombját a nyomtató bal oldalán.



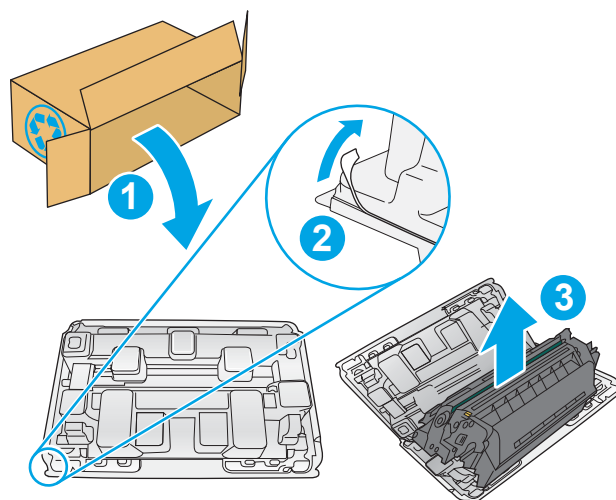
2. Nyissa ki az elülső ajtót.



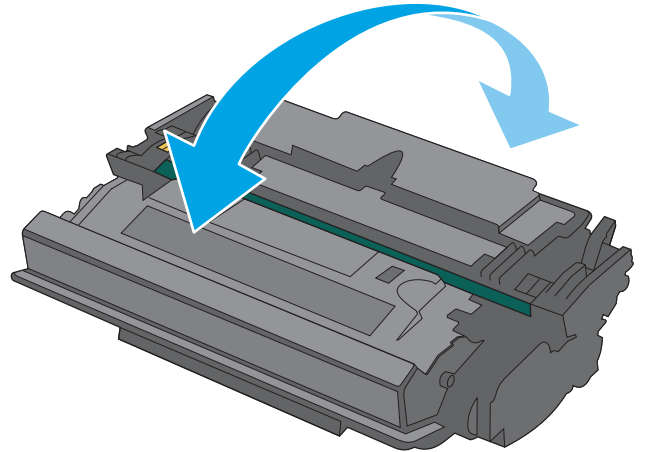
3. Fogja meg a használt festékkazetta fogantyúját és kifelé húzva távolítsa el a kazettát.



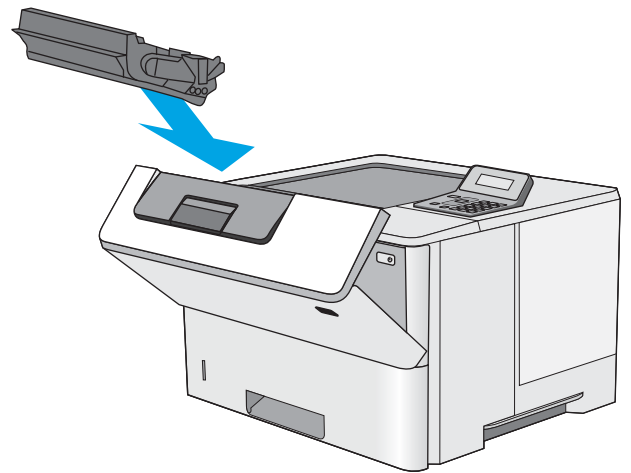
4. Vegye ki az új tonerkazettát a védőborításból a műanyag csík letépésével és a csomagolás kinyitásával. Őrizzen meg minden csomagolóanyagot a használt tonerkazetta újrahasznosításához.



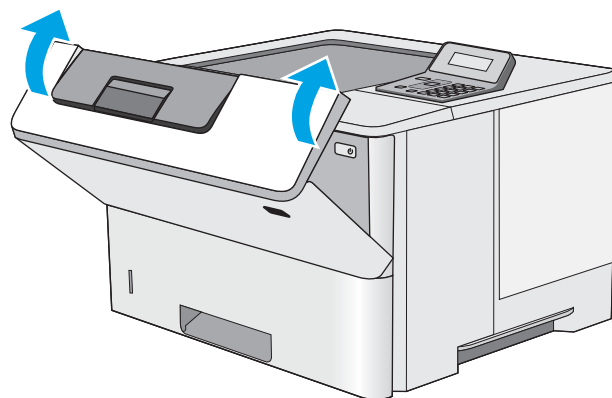
5. Fogja meg a festékkazetta két oldalát, és rázza meg a kazettát 5-6 alkalommal.



6. Igazítsa a festékkazettát a nyíláshoz, majd csúsztassa be azt a nyomtatóba.



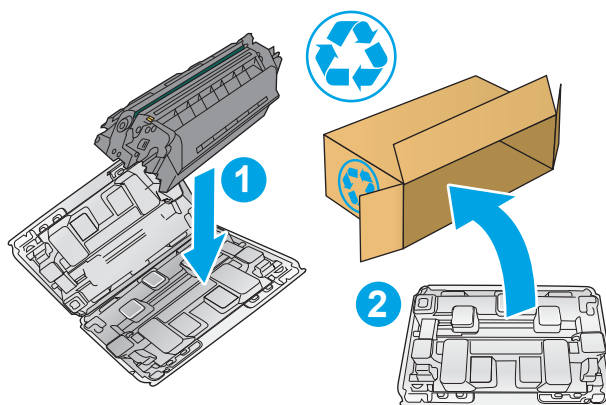
7. Zárja be az elülső ajtót.



8. Csomagolja be a használt festékkazettát az új kazetta dobozába. Olvassa el az újrahasznosításra vonatkozó információkat a kazettához mellékelt újrahasznosítási útmutatóban.

Az Egyesült Államokban díjmentesített szállítási címke is található a dobozban. Más ország/térség esetén látogasson el a www.hp.com/recycle oldalra a díjmentesített szállítási címke kinyomtatásához.

Ragassza a díjmentesített szállítási címkét a dobozra és küldje vissza a használt kazettát a HP-nek újrahasznosítás céljára.



4 Nyomtatás

- [Nyomtatási feladatok \(Windows\)](#)
- [Nyomtatási feladatok \(OS X\)](#)
- [Nyomtatási feladatok tárolása USB flash meghajtón későbbi nyomtatáshoz](#)
- [Mobil nyomtatás](#)

További tudnivalók:

Az alábbi információk a megjelenés idején helyesek voltak. A legfrissebb információkat lásd: www.hp.com/support/ljM501.

A HP mindenre kiterjedő nyomtatósúgója az alábbi információkat tartalmazza:


- Telepítés és konfigurálás
- Tanulás és használat
- Hibaelhárítás
- Szoftver- és firmware-frissítések letöltése
- Csatlakozás a támogatási fórumokhoz
- Garanciális és szabályzati információk keresése


Nyomtatási feladatok (Windows)


Nyomtatás (Windows)


A következő eljárás ismerteti a Windows rendszeren történő alapvető nyomtatási folyamatot.

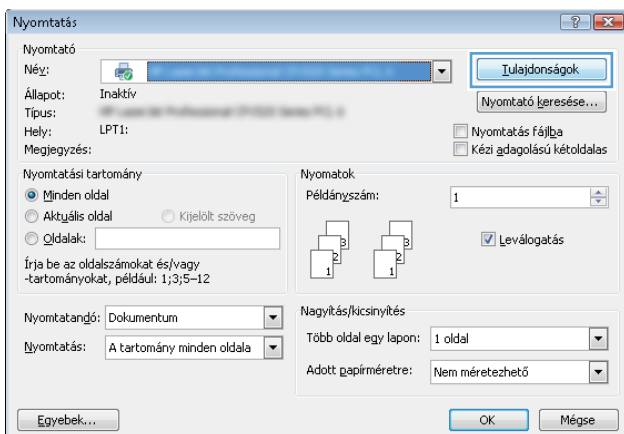
1. A szoftveralkalmazásban válassza a **Nyomtatás** lehetőséget.
2. Válassza ki a nyomtatót a nyomtatók listájáról. A beállítások módosításához kattintson a **Tulajdonságok** vagy **Beállítások** gombra, vagy érintse meg azokat a nyomtató-illesztőprogram megnyitásához.

 **MEGJEGYZÉS:** A gomb neve a különböző szoftveres programokban eltérő lehet.

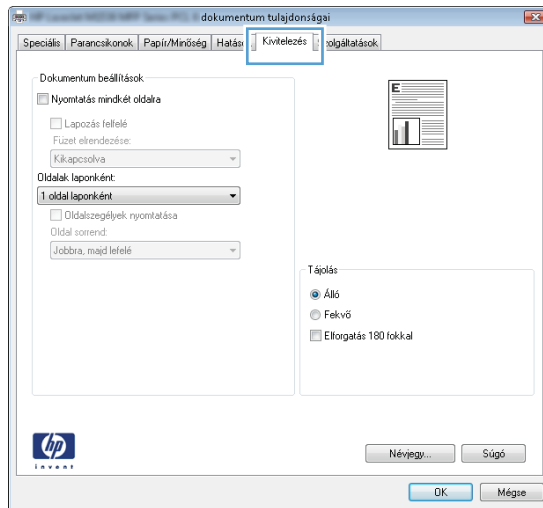
 **MEGJEGYZÉS:** A funkcióknak a Windows 8 vagy 8.1 kezdőképernyőjén található alkalmazásból való eléréséhez válassza ki az **Eszközök**, majd a **Nyomtatás** lehetőséget, végül pedig a nyomtatót.

 **MEGJEGYZÉS:** További tudnivalóért kattintson a nyomtató-illesztőprogramban található Súgó (?) gombra.

 **MEGJEGYZÉS:** Az Ön nyomtató-illesztőprogramjának megjelenése eltérhet az itt bemutatott ábrától, de a lépések megegyeznek.



3. Az elérhető opciók konfigurálásához kattintson a nyomtató-illesztőprogram füleire, vagy érintse meg azokat. Például a papír tájolását a **Kivitelezés** lapon állíthatja be, a papírforrást, a papírtípust, a papírméretet és a minőségi beállításokat pedig a **Papír/Minőség** részen.




4. Kattintson az **OK** gombra, vagy érintse meg azt a **Nyomtatás** párbeszédablakba történő visszatéréshez. Válassza ki a nyomtatandó példányszámot ezen a képernyőn.
5. A feladat kinyomtatásához kattintson az **OK** gombra vagy érintse meg azt.

Automatikus nyomtatás mindkét oldalra (Windows)

Ez az eljárás automatikus duplex egységet tartalmazó nyomtatókhoz használatos. Ha a nyomtatóban nincs automatikus duplex egység, vagy ha a duplex által nem támogatott papírt kíván használni, manuálisan lehet mindkét oldalra nyomtatni.

1. A szoftveralkalmazásban válassza a **Nyomtatás** lehetőséget.
2. A nyomtatók listájáról válassza ki a nyomtatót, majd kattintson a **Tulajdonságok** vagy **Beállítások** gombra, vagy érintse meg azokat a nyomtató-illesztőprogram megnyitásához.

 **MEGJEGYZÉS:** A gomb neve a különböző szoftveres programokban eltérő lehet.


 **MEGJEGYZÉS:** A funkcióknak a Windows 8 vagy 8.1 kezdőképernyőjén található alkalmazásból való eléréséhez válassza ki az **Eszközök**, majd a **Nyomtatás** lehetőséget, végül pedig a nyomtatót.


3. Kattintson **Kivitelezés** fülre vagy érintse meg azt.
4. Jelölje be a **Nyomtatás mindkét oldalra** jelölőnégyzetet. Az **OK** gombra kattintva zárja be a **Dokumentum tulajdonságai** párbeszédpanelt.
5. A **Nyomtatás** párbeszédpanelen kattintson az **OK** gombra a feladat kinyomtatásához.

Nyomtatás mindkét oldalra kézi átfordítással (Windows)

Ez az eljárás a telepített automatikus duplex egységet nem tartalmazó nyomtatókhoz vagy a duplex egység által nem támogatott papírra történő nyomtatáskor használatos.

1. A szoftveralkalmazásban válassza a **Nyomtatás** lehetőséget.
2. A nyomtatók listájáról válassza ki a nyomtatót, majd kattintson a **Tulajdonságok** vagy **Beállítások** gombra, vagy érintse meg azokat a nyomtató-illesztőprogram megnyitásához.

 **MEGJEGYZÉS:** A gomb neve a különböző szoftveres programokban eltérő lehet.


 **MEGJEGYZÉS:** A funkcióknak a Windows 8 vagy 8.1 kezdőképernyőjén található alkalmazásból való eléréséhez válassza ki az **Eszközök**, majd a **Nyomtatás** lehetőséget, végül pedig a nyomtatót.

3. Kattintson **Kivitelezés** fülre vagy érintse meg azt.
4. Jelölje be a **Nyomtatás mindkét oldalra (kézi átfordítással)** jelölőnégyzetet. A feladat első oldalainak kinyomtatásához kattintson az **OK** gombra.
5. Vegye ki a kinyomtatott köteget a kimeneti tálcából és helyezze az 1. tálcába.
6. Ha a rendszer kéri, a folytatáshoz érintse meg a megfelelő gombot a kezelőpanelen.

Több oldal nyomtatása egy lapra (Windows)

1. A szoftveralkalmazásban válassza a **Nyomtatás** lehetőséget.
2. A nyomtatók listájáról válassza ki a nyomtatót, majd kattintson a **Tulajdonságok** vagy **Beállítások** gombra, vagy érintse meg azokat a nyomtató-illesztőprogram megnyitásához.


 **MEGJEGYZÉS:** A gomb neve a különböző szoftveres programokban eltérő lehet.


 **MEGJEGYZÉS:** A funkcióknak a Windows 8 vagy 8.1 kezdőképernyőjén található alkalmazásból való eléréséhez válassza ki az **Eszközők**, majd a **Nyomtatás** lehetőséget, végül pedig a nyomtatót.

3. Kattintson **Kivitelezés** fülre vagy érintse meg azt.
4. Válassza ki az **Oldalak laponként** legördülő menüből az egy lapra nyomtatni kívánt oldalak számát.
5. Válassza ki a megfelelő opciókat az **Oldalszegély nyomtatása**, az **Oldalsorrend**, illetve a **Tájolás** beállításához. Az **OK** gombra kattintva zárja be a **Dokumentum tulajdonságai** párbeszédpanelt.
6. A **Nyomtatás** párbeszédpanelen kattintson az **OK** gombra a feladat kinyomtatásához.

A papírtípus kiválasztása (Windows)

1. A szoftveralkalmazásban válassza a **Nyomtatás** lehetőséget.
2. A nyomtatók listájáról válassza ki a nyomtatót, majd kattintson a **Tulajdonságok** vagy **Beállítások** gombra, vagy érintse meg azokat a nyomtató-illesztőprogram megnyitásához.

 **MEGJEGYZÉS:** A gomb neve a különböző szoftveres programokban eltérő lehet.

 **MEGJEGYZÉS:** A funkcióknak a Windows 8 vagy 8.1 kezdőképernyőjén található alkalmazásból való eléréséhez válassza ki az **Eszközők**, majd a **Nyomtatás** lehetőséget, végül pedig a nyomtatót.

3. Kattintson a **Papír/Minőség** fülre vagy érintse meg azt.
4. A **Papírtípus** legördülő listából válassza ki a használt papírtípusnak megfelelő beállítást, majd kattintson az **OK** gombra.
5. Az **OK** gombra kattintva zárja be a **Dokumentum tulajdonságai** párbeszédpanelt. A **Nyomtatás** párbeszédpanelen kattintson az **OK** gombra a feladat kinyomtatásához.

További nyomtatási feladatok

Folytassa a következő címen: www.hp.com/support/ljM501.

Tájékoztatót talál a különleges nyomtatási feladatokról is, mint például:

- Nyomtatási parancsikonok vagy előzetes beállítások létrehozása és használata
- Papírméret kiválasztása vagy egyedi papírméret használata
- Oldal tájolásának kiválasztása
- Füzet készítése
- Dokumentum méretének beállítása adott papírmérethez


- A dokumentum első, illetve utolsó oldalának nyomtatása különböző papírra
- Vízjelek nyomtatása a dokumentumra

Nyomatási feladatok (OS X)

A nyomtatás (OS X)


A következő eljárás ismerteti az OS X rendszeren történő alapvető nyomtatási folyamatot.

1. Válassza a **Fájl** menü **Nyomtatás** parancsát.
2. Válassza ki a nyomtatót.
3. Kattintson a **Részletek megjelenítése** vagy a **Példányok és oldalak** elemre, majd válassza az egyéb menüket a nyomtatási beállítások módosításához.

 **MEGJEGYZÉS:** Az elem neve a különböző szoftveres programokban eltérő lehet.


4. Kattintson a **Nyomtatás** gombra.

Automatikus kétoldalas nyomtatás (OS X)

 **MEGJEGYZÉS:** Az alábbi információk azokra a nyomtatókra vonatkoznak, amelyek rendelkeznek automatikus duplex egységgel.


 **MEGJEGYZÉS:** Ez a funkció a HP nyomtató-illesztőprogram telepítésekor érhető el. Az AirPrint használatakor lehetséges, hogy nem érhető el.

1. Válassza a **Fájl** menü **Nyomtatás** parancsát.
2. Válassza ki a nyomtatót.
3. Kattintson a **Részletek megjelenítése** vagy a **Példányok és oldalak** elemre, majd az **Elrendezés** menüre.


 **MEGJEGYZÉS:** Az elem neve a különböző szoftveres programokban eltérő lehet.

4. A **Kétoldalas** legördülő menüben válassza ki a kívánt kötési beállítást.
5. Kattintson a **Nyomtatás** gombra.

Nyomtatás mindkét oldalra kézi átfordítással (OS X)

 **MEGJEGYZÉS:** Ez a funkció a HP nyomtató-illesztőprogram telepítésekor érhető el. Az AirPrint használatakor lehetséges, hogy nem érhető el.

1. Válassza a **Fájl** menü **Nyomtatás** parancsát.
2. Válassza ki a nyomtatót.
3. Kattintson a **Részletek megjelenítése** vagy a **Példányok és oldalak** elemre, majd a **Kézi kétoldalas** menüre.


 **MEGJEGYZÉS:** Az elem neve a különböző szoftveres programokban eltérő lehet.

4. Kattintson a **Kézi kétoldalas** mezőre, és jelöljön ki egy kötési lehetőséget.
5. Kattintson a **Nyomtatás** gombra.
6. Menjen a nyomtatóhoz, és távolítsa el az 1. tálcában lévő üres papírokat.

7. Vegye ki a kinyomtatott köteget a kimeneti tálcából, és helyezze a már nyomtatott oldalával lefelé az adagolótálcába.
8. Ha a rendszer kéri, a folytatáshoz érintse meg a megfelelő gombot a kezelőpanelen.

Több oldal nyomtatása egy lapra (OS X)


1. Válassza a **Fájl** menü **Nyomtatás** parancsát.
2. Válassza ki a nyomtatót.
3. Kattintson a **Részletek megjelenítése** vagy a **Példányok és oldalak** elemre, majd az **Elrendezés** menüre.

 **MEGJEGYZÉS:** Az elem neve a különböző szoftveres programokban eltérő lehet.

4. Adja meg az **Oldalak száma laponként** legördülő menüben, hogy hány oldalt szeretne nyomtatni az egyes lapokra.
5. Az **Elrendezés iránya** részben adja meg az oldalak sorrendjét és elrendezési módját a lapon.
6. A **Szegélyek** menüben jelölje ki a lapon az egyes oldalak köré nyomtatandó szegély típusát.
7. Kattintson a **Nyomtatás** gombra.

Papírtípus kiválasztása (OS X)

1. Válassza a **Fájl** menü **Nyomtatás** parancsát.
2. Válassza ki a nyomtatót.
3. Kattintson a **Részletek megjelenítése** vagy a **Példányok és oldalak** elemre, majd az **Adathordozó és minőség** menüre, vagy a **Papír/minőség** menüre.

 **MEGJEGYZÉS:** Az elem neve a különböző szoftveres programokban eltérő lehet.

4. Válasszon az **Adathordozó és minőség** vagy a **Papír/minőség** lehetőségek közül.

 **MEGJEGYZÉS:** A lista a rendelkezésre álló beállítási lehetőségek legteljesebb választékát tartalmazza. Egyes beállítások nem érhetők el minden nyomtatón.

- **Adathordozó típusa:** Válassza ki a nyomtatási feladatnak megfelelő papírtípus szerinti lehetőséget.
 - **Nyomtatási minőség:** Válassza ki a nyomtatási feladatnak megfelelő felbontási szintet.
 - **Szálltól szelig való nyomtatás:** Válassza ezt a lehetőséget, ha a lapszélekhez közel szeretne nyomtatni.
 - **EconoMode:** Válassza ezt a lehetőséget a festékkel való takarékoskodás érdekében a dokumentumok piszkozatainak nyomtatásakor.
5. Kattintson a **Nyomtatás** gombra.

További nyomtatási feladatok

Folytassa a következő címen: www.hp.com/support/ljm501.

Tájékoztatót talál a különleges nyomtatási feladatokról is, mint például:

- Nyomtatási parancsikonok vagy előzetes beállítások létrehozása és használata
- Papírméret kiválasztása vagy egyedi papírméret használata
- Oldal tájolásának kiválasztása
- Füzet készítése
- Dokumentum méretének beállítása adott papírmérethez
- A dokumentum első, illetve utolsó oldalának nyomtatása különböző papírra
- Vízjelek nyomtatása a dokumentumra

Nyomtatási feladatok tárolása USB flash meghajtón későbbi nyomtatáshoz

- [Bevezetés](#)
- [Mielőtt elkezdene](#)
- [Nyomtató beállítása feladattárolásra](#)
- [Tárolt feladat létrehozása \(Windows\)](#)
- [Tárolt feladat nyomtatása](#)
- [Tárolt feladat törlése](#)
- [Adatküldés a nyomtatóra feladatelszámolás céljából](#)

Bevezetés

Ez a rész az USB flash meghajtón tárolt dokumentumok létrehozási és nyomtatási eljárásairól tartalmaz információkat. Ezek a feladatok egy későbbi időpontban kinyomtathatók.

Mielőtt elkezdene

A feladattárolási funkció követelményei:

- Egy legalább 16 GB szabad lemezterülettel rendelkező, külön USB 2.0 flash meghajtónak kell telepítve lennie a hátsó USB-gazdacsatlakozón keresztül. Ez az USB flash meghajtó fogja tárolni a nyomtatóra küldött feladattárolási feladatokat. Ha ezt az USB flash meghajtót eltávolítja a nyomtatóból, azzal letiltja a feladattárolási funkciót.
- Ha HP univerzális nyomtató-illesztőprogramot (UPD) használ, annak 5.9.0 vagy annál újabb verziójának kell lennie.

Nyomtató beállítása feladattárolásra

Hajtsa végre az alábbi lépéseket a nyomtató feladattárolás funkciójának engedélyezéséhez.

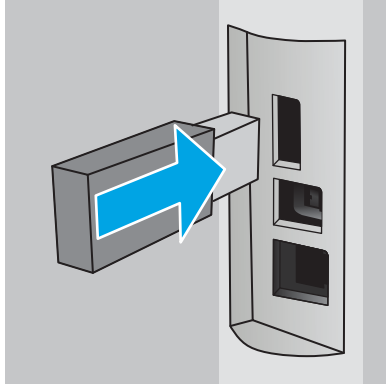
Első lépés: USB flash meghajtó telepítése

1. Keresse meg a hátsó USB-gazdacsatlakozót.



MEGJEGYZÉS: Egyes típusokon a hátsó USB-gazdacsatlakozó fedéllel van ellátva. Távolítsa el a hátsó USB-gazdacsatlakozó fedelét, mielőtt folytatná a műveletet.

2. Helyezzen be egy USB flash meghajtót a hátsó USB-gazdacsatlakozóba.



A kezelőpanelen az alábbi üzenet jelenik meg: **Az USB-meghajtó feladattároláshoz való formázásához nyomja meg az OK gombot.**

3. Nyomja meg az **OK** gombot, majd kövesse a kezelőpanelen megjelenő utasításokat az eljárás befejezéséhez

2. lépés: A nyomtató-illesztőprogram frissítése


Nyomtató-illesztőprogram frissítése Windows rendszerben

1. Kattintson a **Start** gombra, majd az **Eszközök és nyomtatók** elemre.
2. Kattintson a jobb gombbal a HP-nyomtató nevére, majd válassza a **Nyomtató tulajdonságai** lehetőséget.
3. A **Tulajdonságok** párbeszédpanelen válassza ki az **Eszközbeállítások** fület.
4. Válassza a **Frissítés most** lehetőséget, majd kattintson az **OK** gombra. A nyomtató-illesztőprogram frissítésre kerül.

A frissített nyomtató-illesztőprogram most már tartalmazza a **Feladattárolás** fület.


Tárolt feladat létrehozása (Windows)


Tároljon feladatokat az USB flash meghajtón magánjellegű vagy késleltetett nyomtatáshoz.

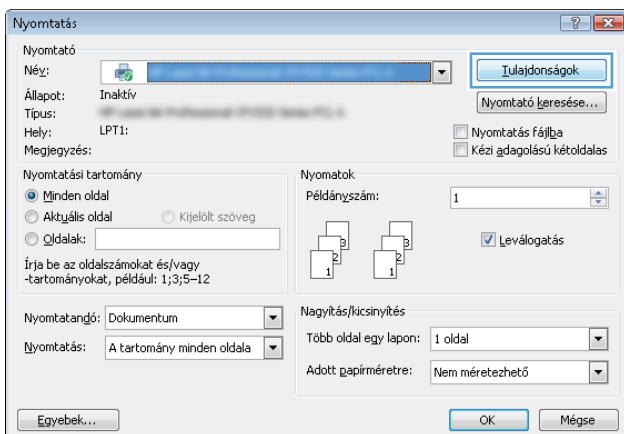
 **MEGJEGYZÉS:** Az Ön nyomtató-illesztőprogramjának megjelenése eltérhet az itt bemutatott ábrától, de a lépések megegyeznek.

1. A szoftveralkalmazásban válassza a **Nyomtatás** lehetőséget.

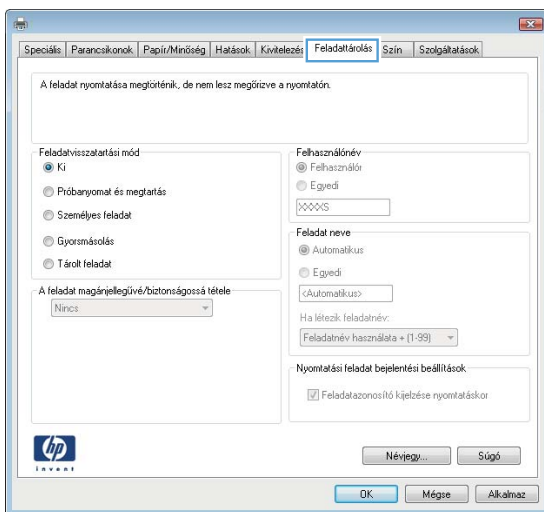
- Válassza ki a nyomtatót a nyomtatók listájáról, majd válassza a **Tulajdonságok** vagy a **Beállítások** elemet (a név a különböző szoftveres programokban eltérő lehet).

 **MEGJEGYZÉS:** A gomb neve a különböző szoftveres programokban eltérő lehet.

 **MEGJEGYZÉS:** A funkcióknak a Windows 8 vagy 8.1 kezdőképernyőjén található alkalmazásból való eléréséhez válassza ki az **Eszközök**, majd a **Nyomtatás** lehetőséget, végül pedig a nyomtatót.



- Kattintson a **Feladattárolás** fülre.



- Válassza a **Feladattárolási mód** lehetőséget.

Üzem mód	Leírás	PIN-kóddal védett	Feladat törlése
Próbanyomat és megtartás	A nyomtatási minőség ellenőrzése érdekében nyomtassa ki a dokumentum első oldalát, ezután a nyomtató kezelőpaneljéről nyomtassa ki a többi oldalt is.	Nem	Automatikusan, amint a feladat kinyomtatásra került, vagy pedig a feladat-visszatartási határ elérésekor.

Üzem mód	Leírás	PIN-kóddal védett	Feladat törlése
Személyes feladat	<p>A feladat addig nem lesz kinyomtatva, amíg erre utasítást nem ad a kezelőpanelen keresztül.</p> <p>Ebben a feladattárolási módban választhat A feladat magánjellegűvé/ biztonságossá tétele beállítások közül:</p> <ul style="list-style-type: none"> • Ha PIN kódot rendel a feladathoz, azt meg kell adnia a kezelőpanelen. • Ha titkosítja a feladatot, adja meg a megnyitáshoz szükséges jelszót a kezelőpanelen. <p>A rendszer nyomtatás után törli a feladatot a nyomtató memóriájából, és a feladat adatai elvesznek, ha megszűnik a készülék tápellátása.</p>	Igen (opcionális)	Automatikusan, amint a feladat kinyomtatásra került, vagy pedig a feladat-visszatartási határ elérésekor.
Gyorsmásolat	A másolási feladatot a kívánt számú példányban kinyomtathatja, és a nyomtató memóriájába is elmentheti későbbi nyomtatás céljából.	Nem	Kézi
Tárolt feladat	Ha a feladatot elmenti az USB flash meghajtón, azt később más felhasználók is bármikor kinyomtathatják.	Igen (opcionális)	Kézi

5. Ha egyedi felhasználói nevet vagy feladatnevet szeretne használni, kattintson az **Egyedi** gombra, majd adja meg a felhasználói nevet, illetve a feladat nevét.

Válassza ki a használni kívánt opciót arra az esetre, ha már egy másik tárolt feladat rendelkezik ezzel a névvel:

- **Használja a feladatnevet + (1-99):** A feladat nevének végére fűzőn egyedi azonosítószámot.
 - **Meglévő fájl cseréje:** A meglévő tárolt feladatot írja felül az újjal.
6. Az **OK** gombra kattintva zárja be a **Dokumentum tulajdonságai** párbeszédpanelét. A **Nyomtatás** párbeszédpanelen kattintson az **OK** gombra a feladat nyomtatásához.

Tárolt feladat nyomtatása

Az USB flash meghajtón tárolt feladatot a következőképpen nyomtathatja ki.

1. Nyomja meg a nyomtató kezelőpaneljén az **OK** gombot.
2. Görgessen a **Tárolt feladatok** elemhez, és válassza ki.
3. A **Feladatmappák** listájában válasszon ki egy felhasználónevet. Megjelenik az adott felhasználónév alatt tárolt feladatok listája.

4. Adja meg a feladat nevét. Ha a feladat magánjellegű vagy titkosított, írja be a PIN kódot, amikor a rendszer kéri.
5. A nyílombok használatával jelölje ki a **Másolatok** lehetőséget, majd nyomja meg az **OK** gombot.
6. Írja be a másolatok számát, majd nyomja meg az **OK** gombot.
7. A nyílombok használatával jelölje ki a **Nyomatás** lehetőséget, majd nyomja meg az **OK** gombot.

Tárolt feladat törlése

Ha tárolt feladatot küld az USB flash meghajtóra, a nyomtató minden azonos felhasználó- és feladatnévvel rendelkező korábbi feladatot felülír. Ha az USB flash meghajtó megtelt, a nyomtató kezelőpaneljén a **Nincs több memória** üzenet jelenik meg, ilyenkor a meglévő tárolt feladatokat törölni kell, mielőtt további nyomtatási feladatokat lehetne tárolni.

Az USB flash meghajtón tárolt feladatot a következőképpen törölheti.

1. Nyomja meg a nyomtató kezelőpaneljén az **OK** gombot.
2. Görgessen a **Tárolt feladatok** elemhez, és válassza ki.
3. A **Feladatmappák** listájában válasszon ki egy felhasználónevet. Megjelenik az adott felhasználónév alatt tárolt feladatok listája.
4. Adja meg a feladat nevét. Ha a feladat magánjellegű vagy titkosított, írja be a PIN kódot, amikor a rendszer kéri.
5. A nyílombok használatával jelölje ki a **Törlés** lehetőséget, majd nyomja meg az **OK** gombot. Nyomja meg újra az **OK** gombot a feladat törléséhez.

Adatküldés a nyomtatóra feladatelszámolás céljából

A meghajtókról a klienseszközre (pl. számítógép) küldött nyomtatási feladatok személyes azonosításra alkalmas információkat küldhetnek a HP nyomtató és képezelő eszközökre. Ezek az információk - nem kizárólagosan - tartalmazhatják azt a felhasználónevet és ügyfélnevet, ahonnan a feladat származott, és ezek az információk feladat-nyilvántartás céljából felhasználhatók, amennyiben a nyomtatóeszköz rendszergazdája úgy dönt. Feladattárolás funkció használatakor ugyanezek az információk a nyomtatóeszköz tárolóeszközén (pl. lemez meghajtón) található feladattal együtt is tárolásra kerülhetnek.

Mobil nyomtatás

Bevezetés

A HP számos mobil és ePrint megoldást kínál a laptopról, táblagépről, okostelefonról, illetve más mobil eszközről HP-nyomtatóra történő egyszerű nyomtatás lehetővé tételére. A teljes lista megtekintéséhez és a legjobb megoldás kiválasztásához lásd: www.hp.com/go/LaserJetMobilePrinting.

- [HP ePrint via email](#)
- [HP ePrint szoftver](#)
- [AirPrint](#)
- [Google Cloud Print](#)
- [Android beágyazott nyomtatás](#)

HP ePrint via email

A HP ePrint segítségével úgy nyomtathatja ki a dokumentumokat, hogy e-mail mellékletben elküldi őket a nyomtató e-mail címére bármilyen, e-mail küldésre alkalmas eszközről.

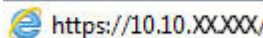
 **MEGJEGYZÉS:** Ehhez a funkcióhoz lehetséges, hogy a nyomtató firmware-ének frissítésére van szükség.


A HP ePrint használatához a nyomtatónak eleget kell tennie az alábbi követelményeknek:

- A nyomtatónak csatlakoznia kell egy vezetékes vagy vezeték nélküli hálózathoz, és rendelkeznie kell interneteléréssel.
- A HP webszolgáltatásokat engedélyezni kell a nyomtatón, és a nyomtatót regisztrálni kell a HP Connected szolgáltatásra.

Engedélyezze a HP webszolgáltatásokat, és regisztráljon a HP Connected funkcióra a következő lépésekkel:

1. Nyomja meg a nyomtató kezelőpaneljén az **OK** gombot. Nyissa meg a **Hálózatbeállítás** menüt, majd válassza ki az **IP-cím megjelenítése** lehetőséget az IP-cím vagy a gazdagép nevének megjelenítéséhez.
2. Nyisson meg egy webböngészőt, és írja be a címsorába az IP-címet vagy a gazdagép nevét pontosan úgy, ahogyan a nyomtató kezelőpaneljén látható. Nyomja le a számítógép billentyűzetének **Enter** billentyűjét. Megnyílik a beágyazott webszerver.

 <https://10.10.XXXXX/>

 **MEGJEGYZÉS:** Ha a webböngészőben megjelenik egy üzenet, amely arra figyelmeztet, hogy a webhely elérése nem feltétlenül biztonságos, válassza a folytatási lehetőséget. A webhely elérése nem károsítja a számítógépet.

3. Kattintson a **HP webszolgáltatások** fülre, majd az **Engedélyez** elemre. A nyomtató engedélyezi a webszolgáltatásokat, majd kinyomtat egy információs oldalt.

Az információs oldal tartalmazza a nyomtató kódját, amellyel a HP termék regisztrálható a HP Connected szolgáltatásra.

4. HP ePrint fiók létrehozásához látogasson el a www.hpconnected.com címre, és hajtsa végre a beállítási lépéseket.

HP ePrint szoftver

A HP ePrint szoftverrel egyszerű a nyomtatás Windows vagy Mac rendszerű asztali számítógépről vagy laptopról bármilyen HP ePrint-kompatibilis nyomtatóra. Ezzel a szoftverrel könnyedén megtalálhatja a HP Connected fiókhoz társított HP ePrint-kompatibilis nyomtatókat. A HP célnyomtató lehet az irodában vagy a világ egy távoli pontján.

- **Windows:** A szoftver telepítése után válassza az alkalmazásban a **Nyomtatás** lehetőséget, majd válassza a telepített nyomtatók listájában a **HP ePrint** lehetőséget. A nyomtatási beállítások konfigurálásához kattintson a **Tulajdonságok** gombra.
- **OS X:** A szoftvertelepítést követően válassza ki a **Fájl**, majd a **Nyomtatás** elemet, végül a **PDF** elem melletti nyilat (az illesztőprogram képernyőjén balra alul). Válassza a **HP ePrint** elemet.

Windows operációs rendszer esetén a HP ePrint szoftver támogatja a TCP/IP nyomtatást a hálózathoz (LAN vagy WAN) csatlakozó helyi nyomtatókról, valamint UPD PostScript®-et támogató nyomtatókról is.

Windows és OS X rendszerből is lehetséges az IPP nyomtatás LAN vagy WAN hálózatra csatlakozó, az ePCL használatát támogató nyomtatókra.

A Windows és Mac is támogatja a PDF dokumentumok nyomtatását nyilvános nyomtatási helyekre, továbbá a HP ePrint használatát e-mailen és felhő alapú technológián keresztül.

Az illesztőprogramokat és a további információkat a www.hp.com/go/eprintsoftware címen találja.

 **MEGJEGYZÉS:** A HP ePrint szoftver technikai értelemben véve nem nyomtató-illesztőprogram, hanem egy Mac számítógépekhez készült PDF-segédprogram.

 **MEGJEGYZÉS:** A HP ePrint szoftver nem támogatja az USB-s nyomtatást.

AirPrint

Az Apple AirPrint szolgáltatáson keresztüli közvetlen nyomtatás az iOS 4.2 vagy újabb, illetve az OS X 10.7 Lion vagy újabb verziójú Mac számítógépek esetében támogatott. Az AirPrint szolgáltatással közvetlenül nyomtathat a nyomtatóval iPad, iPhone (3GS vagy újabb) vagy iPod touch (harmadik generációs vagy újabb) eszközről az alábbi mobil alkalmazásokban:

- Mail
- Photos
- Safari
- iBooks
- Más gyártótól származó alkalmazások

 **MEGJEGYZÉS:** Az AirPrint USB-kapcsolaton keresztüli használata előtt ellenőrizze a verziószámot. Az 1.3-as, illetve régebbi AirPrint verziók nem támogatják az USB-kapcsolatot.

Google Cloud Print

A Google Cloud Print a Gmail fiókok felhasználói számára elérhető mobil nyomtatási megoldás, amelynek segítségével bárhol is nyomtathat az interneten keresztül, beleértve a telefonját, táblagépét vagy bármilyen nyomtatót.

További információkért látogasson el a www.google.com/cloudprint/learn/printers.html weboldalra, és válassza a **HP** hivatkozást.

Android beágyazott nyomtatás

A HP nyomtatási megoldása Android és Kindle készülékek számára lehetővé teszi, hogy automatikusan megtalálják a hálózathoz csatlakozó HP nyomtatókat, majd nyomtassanak azokról.

A nyomtatónak és az Android készüléknek ugyanahhoz a hálózathoz (al-hálózathoz) kell csatlakoznia.

A HP nyomtatási megoldások egyes Android és Kindle eszközök részét képezik, illetve más eszközökhöz is elérhetők az alábbi helyen: play.google.com.

Az Android beágyazott nyomtatás használatára és a támogatott Android készülékekre vonatkozó további információkat ezen a weboldalon találja: www.hp.com/go/LaserJetMobilePrinting.

5 A nyomtató kezelése

- [A HP Web Services alkalmazások használata](#)
- [A nyomtató kapcsolati típusának módosítása \(Windows\)](#)
- [Speciális beállítások a HP beépített webszerver \(EWS\) és HP Készülék eszköztár \(Windows\) eszközzel](#)
- [Speciális beállítás HP Utility OS X operációs rendszerhez segédprogrammal](#)
- [IP hálózati beállítások konfigurálása](#)
- [A nyomtató biztonsági funkciói](#)
- [Energiamegtakarítási beállítások](#)
- [HP Web Jetadmin](#)
- [A firmware frissítése](#)

További tudnivalók:

Az alábbi információk a megjelenés idején helyesek voltak. A legfrissebb információkat lásd: www.hp.com/support/ljM501.

A HP mindenre kiterjedő nyomtatósúgója az alábbi információkat tartalmazza:

- Telepítés és konfigurálás
- Tanulás és használat
- Hibaelhárítás
- Szoftver- és firmware-frissítések letöltése
- Csatlakozás a támogatási fórumokhoz
- Garanciális és szabályzati információk keresése

A HP Web Services alkalmazások használata

A HP webszolgáltatások alkalmazásai hasznos tartalmakat kínálnak, amelyek automatikusan letölthetők az internetről a nyomtatóra. Számos különféle alkalmazás közül választhat (pl. hírek, naptárak, úrlapok és felhő alapú dokumentumtárolás).

Ezen alkalmazások aktiválásához, és a letöltések időzítéséhez látogasson el a HP Connected weboldalra: www.hpconnected.com



MEGJEGYZÉS: Ennek a funkciónak a használatához a nyomtatónak csatlakoznia kell egy hálózathoz, és rendelkeznie kell interneteléréssel. A HP webszolgáltatásokat engedélyezni kell a nyomtatón.

Webszolgáltatások engedélyezése

1. Nyomja meg a nyomtató kezelőpaneljén az **OK** gombot.
2. Válassza ki a **HP webszolgáltatások** menüt, majd nyomja meg az **OK** gombot.
3. Válassza ki a **Webszolgáltatások engedélyezése** elemet, majd nyomja meg az **OK** gombot.

A nyomtató kapcsolati típusának módosítása (Windows)

Ha már használja a nyomtatót, de szeretné módosítani a csatlakozás módját, a kapcsolat beállításához kattintson a számítógép asztalán lévő **HP készülék újrakonfigurálása** parancsikontra. Például újrakonfigurálhatja a nyomtatót, hogy egy másik vezeték nélküli címet használjon, egy adott vezetékes vagy vezeték nélküli hálózathoz csatlakozzon, vagy a hálózati csatlakozást USB-csatlakozásra módosíthatja. A konfiguráció a nyomtató CD-lemezének behelyezése nélkül módosítható. Miután kiválasztotta a létrehozni kívánt kapcsolat típusát, a program közvetlenül a nyomtató-beállítási folyamat módosítandó részére lép.


Speciális beállítások a HP beépített webszerver (EWS) és HP Készülék eszköztár (Windows) eszközzel

A HP beágyazott webszerver segítségével a nyomtató kezelőpanelje helyett a számítógépről is vezérelheti a nyomtatási funkciókat.

- Nyomtatóállapot-információk megtekintése
- A fogyóeszközök hátralevő élettartamának meghatározása és új fogyóeszközök rendelése.
- Tálcakonfigurációk megtekintése és módosítása
- A nyomtató-kezelőpanel menükonfigurációjának megtekintése és módosítása
- Belső oldalak megtekintése és nyomtatása
- Értésítés fogadása a nyomtató és a kellékek eseményeiről
- A hálózati konfiguráció megtekintése és módosítása.

A HP beágyazott webszerver csak IP alapú hálózatokra csatlakoztatott nyomtató esetén működik. A HP beágyazott webszerver nem támogatja az IPX alapú nyomtató-csatlakoztatást. A HP beágyazott webszerver megnyitásához és használatához nincs szükség internet-hozzáférésre.

Ha a nyomtató csatlakoztatva van a hálózathoz, automatikusan elérhető a HP beágyazott webszerver.

 **MEGJEGYZÉS:** A HP készülék eszköztár olyan szoftver, mely a HP beágyazott webszerverhez való csatlakozáshoz használható, amennyiben a nyomtató a számítógéphez USB-kábelen keresztül csatlakozik. Csak akkor áll rendelkezésre, ha a nyomtató számítógépre való telepítésekor teljes telepítést hajtott végre. A nyomtató csatlakozási módjától függően előfordulhat, hogy egyes funkciók nem elérhetőek.


 **MEGJEGYZÉS:** A HP beépített webszerver nem elérhető a hálózati tűzfalon keresztül.


Első módszer: A HP beágyazott webszerver (EWS) megnyitása a Start menüből

1. Kattintson a **Start** gombra, majd a **Programok** elemre.
2. A HP nyomtatócsoporton belül kattintson a **HP Készülék Eszköztár** elemre.

Második módszer: A HP beágyazott webszerver (EWS) megnyitása webböngészőből

1. Nyomja meg a nyomtató kezelőpaneljén az **OK** gombot. Nyissa meg a **Hálózatbeállítás** menüt, majd válassza ki az **IP-cím megjelenítése** lehetőséget az IP-cím vagy a gazdagép nevének megjelenítéséhez.
2. Nyisson meg egy webböngészőt, és írja be a címsorába az IP-címet vagy a gazdagép nevét pontosan úgy, ahogyan a nyomtató kezelőpaneljén látható. Nyomja le a számítógép billentyűzetének **Enter** billentyűjét. Megnyílik a beágyazott webszerver.

 <https://10.10.XX.XXX/>

 **MEGJEGYZÉS:** Ha a webböngészőben megjelenik egy üzenet, amely arra figyelmeztet, hogy a webhely elérése nem feltétlenül biztonságos, válassza a folytatási lehetőséget. A webhely elérése nem károsítja a számítógépet.

Lap vagy rész	Leírás
<p>Saját lap</p> <p>Nyomató-, állapot- és konfigurációs információkat jelenít meg.</p>	<ul style="list-style-type: none"> • Eszköz állapota: Megjeleníti a nyomtató állapotát és a HP kellékek hátralévő becsült élettartamát százalékban. • Kellékállapot: Megjeleníti a HP kellékek hátralévő élettartamának becsült százalékos értékét. A kellék tényleges hátralévő élettartama változó lehet. Gondoskodjon arról, hogy legyen kéznél cserekellék arra az esetre, ha a nyomtatási minőség már nem elfogadható. A kelleket csak akkor kell kicserélni, ha a nyomtatási minőség már nem elfogadható. • Eszközkonfiguráció: Megjeleníti a nyomtató konfigurációs oldalának adatait. • Hálózati összegzés: Megjeleníti a nyomtató hálózati konfigurációs oldalának adatait. • Jelentések: A nyomtató által generált konfigurációs oldal és kellékállapot-oldal kinyomtatása. • Feladattárolási napló: Megjeleníti az USB flash meghajtón tárolt összes feladatot. • Színhasználati napló: Megjeleníti a nyomtató által elkészített színes nyomtatási feladatokat. (Csak színes nyomtatók esetén) • Eseménynapló: Megjeleníti a nyomtató eseményeinek és hibáinak listáját.
<p>Rendszer lap</p> <p>Lehetővé teszi a nyomtató konfigurálását a számítógépről.</p>	<ul style="list-style-type: none"> • Eszközadatok: A nyomtatóra és a vállalatra vonatkozó alapinformációkat mutatja. • Papírbeállítás: A nyomtató alapértelmezett papírkezelési beállításainak módosítása. • Nyomatási minőség: A nyomtató nyomtatási minőségre vonatkozó, alapértelmezett beállításainak módosítása. • Energiabeállítások: A Készenléti vagy Automatikus kikapcsolás üzemmódba lépéshez vagy automatikus leállításhoz szükséges alapértelmezett időtartamok módosítása. • Feladattárolási beállítások: Konfigurálja a nyomtatóra vonatkozó feladattárolási beállításokat. • Nyomatási sűrűség: A kontrasztok, a világos területek, a középtónusok és az árnyékok nyomtatási sűrűségének módosítása. • Papírtípusok: A nyomtató által elfogadott papírtípusoknak megfelelő nyomtatási módok konfigurálása. • Rendszerbeállítás: A nyomtató rendszerrel kapcsolatos alapbeállításainak módosítása. • Kellékbeállítások: Módosíthatók a Kazetta festékszintje alacsony figyelmeztetések beállításai és egyéb kellekadatok. • Szerviz: A tisztítási folyamat végrehajtása a nyomtatón. • Mentés és visszaállítás: Elmentheti a nyomtató aktuális beállításait egy fájlba a számítógépen. Ezt a fájlt használhatja ahhoz, hogy feltöltse a beállításokat egy másik nyomtatóra, illetve hogy később visszaállítsa ezeket a beállításokat ugyanezen a nyomtatón. • Adminisztráció: A nyomtatóhoz tartozó jelszó beállítása vagy módosítása. A nyomtató funkcióinak engedélyezése vagy letiltása. <p>MEGJEGYZÉS: A Rendszer lap jelszóval védhető. Ha hálózatra kapcsolt nyomtatóról van szó, akkor mindig kérjen tanácsot a rendszergazdától, mielőtt ezen a lapon megváltoztatna valamit.</p>

Lap vagy rész	Leírás
<p>Nyomatás lap</p> <p>Lehetővé teszi az alapértelmezett nyomtatási beállítások módosítását a számítógépről.</p>	<ul style="list-style-type: none"> • Nyomatás: Módosíthatja a nyomtató alapértelmezett nyomtatási beállításait, pl. a példányszámot és a papír tájolását. Ezek ugyanazok a beállítások, mint amelyek elérhetőek a készülék kezelőpaneljén. • PCL5c: A PCL5c beállítások megtekintése és módosítása. • PostScript: A PS hibák nyomtatása funkció be- és kikapcsolására szolgál.
<p>Fax lap</p> <p>(Csak fax funkcióval rendelkező nyomtatók esetén)</p>	<ul style="list-style-type: none"> • Fogadási beállítások: A bejövő faxok kezelésének beállítása a nyomtatón. • Telefonkönyv: Bejegyzések hozzáadása vagy törlése a faxtelefonkönyvben. • Kéretlen faxok listája: Azon faxszámok beállítása, amelyekről le van tiltva a fax küldése a nyomtatóra. • Faxtevékenységi napló: Legutóbbi faxtevékenység megtekintése a nyomtatón.
<p>Beolvasás lap</p> <p>(Csak multifunkciós nyomtatók esetében)</p>	<p>A Beolvasás hálózati mappába és Beolvasás e-mailbe funkciók konfigurálása.</p> <ul style="list-style-type: none"> • Hálózati mappa beállítása: Azon hálózati mappák beállítása, amelyekbe a nyomtató a beolvasott fájlokat mentheti. • Beolvasás e-mailbe beállítás: A Beolvasás e-mailbe funkció beállításához szükséges folyamat elindítása. • Kimenő levelezési profilok: Annak az e-mail címnek a megadása, amely megjelenik a „Feladó” mezőben a nyomtatóról küldött összes e-mail esetében. • Alapértelmezett SMTP-konfiguráció: Az SMTP-szerver adatainak konfigurálása. • E-mail címjegyzék: Bejegyzések hozzáadása vagy törlése az e-mail címjegyzékben. • Hálózati névjegyek beállítása: A nyomtató hálózati címjegyzékhez való csatlakozásának beállítása. • E-mail beállítások: Alapértelmezett tárgy és szövegtörzs konfigurálása. Alapértelmezett lapolvasási beállítások konfigurálása e-mailekhez.
<p>Hálózatkezelés lap</p> <p>(Csak hálózatra csatlakoztatott nyomtatók esetében)</p> <p>Lehetővé teszi a hálózati beállítások módosítását a számítógépről.</p>	<p>A hálózati rendszergazdák ezen a lapon végezhetik el a hálózattal kapcsolatos beállításokat, ha a nyomtató IP alapú hálózathoz csatlakozik. Lehetővé teszi a hálózati rendszergazda számára a Wi-Fi Direct funkció beállítását is. Ez a lap nem jelenik meg, ha a nyomtató közvetlenül csatlakozik egy számítógéphez.</p>
<p>HP Web Services lap</p>	<p>Ezen a lapon lehet beállítani a különböző webes eszközök nyomtatóval való használatát.</p>

Speciális beállítás HP Utility OS X operációs rendszerhez segédprogrammal

A HP Utility segítségével a számítógépen ellenőrizheti a nyomtató állapotát, vagy megtekintheti és módosíthatja a nyomtató beállításait.

A HP Utility akkor használható, ha a nyomtató USB-kábellel csatlakozik vagy TCP/IP alapú hálózathoz van csatlakoztatva.

A HP Utility megnyitása

1. Nyissa meg a számítógépen a **System Preferences** (Rendszerbeállítások) menüt, azután kattintson a **Print & Fax** (Nyomtatás és fax), **Print & Scan** (Nyomtatás és beolvasás), vagy a **Printers & Scanners** (Nyomtatók és lapolvasók) ikonra.
2. Válassza ki a nyomtatót a listából.
3. Kattintson az **Options & Supplies** (Beállítások és kellékek) gombra.
4. Kattintson a **Utility** (Segédprogram) fülre.
5. Kattintson az **Open Printer Utility** (Nyomtatósegéd megnyitása) gombra.

A HP Utility funkciói

A HP Utility eszköztára a következő elemeket tartalmazza:

- **Eszközök:** A HP Utility eszköztára által talált Mac termékek megjelenítéséhez vagy elrejtéséhez kattintson erre a gombra.
- **Minden beállítás:** Kattintson erre a gombra a HP Utility fő nézetéhez történő visszatéréshez.
- **HP ügyfélszolgálat:** Kattintson erre a gombra egy böngésző megnyitásához, és a HP támogatási webhelyére történő ugráshoz.
- **Kellékek:** Kattintson erre a gombra a HP SureSupply webhely megnyitásához.
- **Regisztráció:** Kattintson erre a gombra a HP regisztrációs webhely megnyitásához.
- **Újrahasznosítás:** Kattintson erre a gombra a HP Planet Partners Recycling Program webhelyének megnyitásához.

A HP Utility több lapból áll, amelyeket a **Minden beállítás** lista elemeire kattintva nyithat meg. A következő táblázat a HP Utility segédprogrammal végrehajtható feladatokat ismerteti.

Elem	Leírás
Kellékállapot	A kellékek állapotának megjelenítése és az online fogyóeszköz-rendelést lehetővé tevő hivatkozások elérése.
Készülékinformációk	Információk megjelenítése a jelenleg kiválasztott nyomtatóról, beleértve a nyomtató szolgáltatási azonosítóját (ha kapott), a firmware verzióját, a sorozatszámot és az IP-címet.
Parancsok	Speciális karakterek vagy nyomtatási parancsok küldése a nyomtatónak a nyomtatási feladat után. MEGJEGYZÉS: Ez a beállítás csak akkor elérhető, ha megnyitja a View (Nézet) menüt, és abban kijelöli a Show Advanced (Speciális lehetőségek mutatása) elemet.

Elem	Leírás
Színhasználat (Csak színes nyomtatók esetén)	Információk megjelenítése a nyomtató által készített színes nyomtatási feladatokkal kapcsolatban.
Fájlfeltöltés	Fájlok átvitele a számítógépről a nyomtatóra. A következő fájltypusokat töltheti fel: <ul style="list-style-type: none"> ○ HP LaserJet nyomtatóparancsnyelv (.PRN) ○ PDF formátum (.PDF) ○ PostScript (.PS) ○ Egyszerű szöveg (.TXT)
Energiagazdálkodás	A nyomtató gazdaságossági beállításainak konfigurálása.
Firmware frissítése	Firmware-frissítési fájl átvitele a nyomtatóra. MEGJEGYZÉS: Ez a beállítás csak akkor elérhető, ha megnyitja a View (Nézet) menüt, és abban kijelöli a Show Advanced (Speciális lehetőségek mutatása) elemet.
HP Connected	Hozzáférés a HP Connected webhelyhez.
Fontok feltöltése	Betűkészletek feltöltése a számítógépről a nyomtatóra.
Üzenetközpont	A nyomtatón fellépő hibaesemények megjelenítése.
Duplex mód	Az automatikus kétoldalas nyomtatási mód bekapcsolása.
A hálózat beállításai (Csak hálózatra csatlakoztatott nyomtatók esetében)	Hálózati beállítások, pl. az IPv4 és az IPv6 beállításai, a Bonjour beállításai és egyéb értékek konfigurálása.
Kellékek kezelése	Annak beállítása, hogy a nyomtató hogyan reagáljon, ha a kellékek becsült élettartamuk végéhez közelednek.
Tálca konfiguráció	A papírméret és -típus módosítása az egyes tálcákhoz.
További beállítások	A HP beágyazott webszerver (EWS) megnyitása a nyomtatóhoz. MEGJEGYZÉS: Az USB-csatlakozás nem támogatott.
Proxyszerver-beállítások	A nyomtató proxyszerver-beállításainak konfigurálása.
Alapvető faxbeállítások (csak MFP faxtípusoknál)	A faxfejléc mezőinek beállítása és annak konfigurálása, hogyan reagáljon a nyomtató a bejövő hívásokra.
Faxtovábbítás (csak MFP faxtípusoknál)	A nyomtató beállítása úgy, hogy másik számra továbbítsa a bejövő faxokat.
A faxeseménynaplók (csak MFP faxtípusoknál)	Az összes faxot tartalmazó naplók megtekintése.
Fax gyorstárcsázások (csak MFP faxtípusoknál)	Faxszámok hozzáadása a gyorstárcsázási listához.
Kéretlen faxok letiltása (csak MFP faxtípusoknál)	A blokkolni kívánt faxszámok tárolása.

Elem	Leírás
Beolvasás e-mailbe (Csak multifunkciós nyomtatók esetében)	A HP beágyazott webservert (HP Embedded Web Server - EWS) megnyitása az e-mailbe történő beolvasás beállításainak kezeléséhez.
Beolvasás hálózati mappába (Csak multifunkciós nyomtatók esetében)	A HP beágyazott webservert (HP Embedded Web Server - EWS) megnyitása a hálózati mappába történő beolvasás beállításainak kezeléséhez.

IP hálózati beállítások konfigurálása

- [Bevezetés](#)
- [Nyomtatómegosztásra vonatkozó korlátozó nyilatkozat](#)
- [Hálózati beállítások megtekintése és módosítása](#)
- [A nyomtató átnevezése a hálózaton](#)
- [IPv4 TCP/IP-paraméterek kézi beállítása a kezelőpanelen](#)
- [Kapcsolati sebesség és duplex beállítások](#)

Bevezetés

A következő részek használatával konfigurálhatja a nyomtató hálózati beállításait.

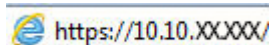
Nyomtatómegosztásra vonatkozó korlátozó nyilatkozat


A HP nem támogatja az egyenrangú hálózati működést, mivel ezt a szolgáltatást a Microsoft operációs rendszerek biztosítják, nem pedig a HP nyomtató-illesztőprogramok. Ugrás a Microsoft webhelyre: www.microsoft.com.

Hálózati beállítások megtekintése és módosítása

A HP beépített webszerver segítségével megtekintheti vagy módosíthatja az IP-konfigurációs beállításokat.

1. Nyissa meg a HP beágyazott webszervert (EWS):
 - a. Nyomja meg a nyomtató kezelőpaneljén az **OK** gombot. Nyissa meg a **Hálózatbeállítás** menüt, majd válassza ki az **IP-cím megjelenítése** lehetőséget az IP-cím vagy a gazdagép nevének megjelenítéséhez.
 - b. Nyisson meg egy webböngészőt, és írja be a címsorába az IP-címet vagy a gazdagép nevét pontosan úgy, ahogyan a nyomtató kezelőpaneljén látható. Nyomja le a számítógép billentyűzetének **Enter** billentyűjét. Megnyílik a beágyazott webszerver.



 **MEGJEGYZÉS:** Ha a webböngészőben megjelenik egy üzenet, amely arra figyelmeztet, hogy a webhely elérése nem feltétlenül biztonságos, válassza a folytatási lehetőséget. A webhely elérése nem károsítja a számítógépet.


2. Kattintson a **Hálózatkezelés** fülre, hogy hozzájusson a hálózati információhoz. Szükség szerint módosítsa a beállításokat.


A nyomtató átnevezése a hálózaton

A nyomtató egyedi azonosíthatósága érdekében valamelyik hálózaton való átnevezéséhez használja a HP beágyazott webszervert.


1. Nyissa meg a HP beágyazott webszervert (EWS):
 - a. Nyomja meg a nyomtató kezelőpaneljén az **OK** gombot. Nyissa meg a **Hálózatbeállítás** menüt, majd válassza ki az **IP-cím megjelenítése** lehetőséget az IP-cím vagy a gazdagép nevének megjelenítéséhez.

- b. Nyisson meg egy webböngészőt, és írja be a címsorába az IP-címet vagy a gazdagép nevét pontosan úgy, ahogyan a nyomtató kezelőpaneljén látható. Nyomja le a számítógép billentyűzetének **Enter** billentyűjét. Megnyílik a beágyazott webszerver.

 <https://10.10.XX.XXX/>

 **MEGJEGYZÉS:** Ha a webböngészőben megjelenik egy üzenet, amely arra figyelmeztet, hogy a webhely elérése nem feltétlenül biztonságos, válassza a folytatási lehetőséget. A webhely elérése nem károsítja a számítógépet.

2. Nyissa meg a **Rendszer** fület.
3. Az alapértelmezett nyomtatónév az **Eszközadatok** oldal **Eszköznév** mezőjében olvasható. Ezt a nevet módosíthatja a nyomtató egyedi azonosítása érdekében.

 **MEGJEGYZÉS:** A lap többi mezőjének kitöltése opcionális.


4. A módosítások mentéséhez kattintson az **Alkalmaz** gombra.

IPv4 TCP/IP-paraméterek kézi beállítása a kezelőpanelen


A kezelőpanel-menük segítségével kézzel állíthatja be az IPv4-címet, az alhálózati maszkot és az alapértelmezett átjárót.


1. Nyomja meg a nyomtató kezelőpaneljén az **OK** gombot.
2. Nyissa meg a következő menüket:
 - **Hálózati telepítés**
 - **IPv4 konfigurációs módszer**
 - **Kézi**
3. A nyílombok és az **OK** gomb használatával írja be az IP-címet és az alapértelmezett átjárót, majd érintse meg az **OK** gombot a módosítások mentéséhez.

Kapcsolati sebesség és duplex beállítások

 **MEGJEGYZÉS:** Ez az információ csak Ethernet-hálózatokra érvényes. Nem vonatkozik vezeték nélküli hálózatokra.

A nyomtatószerver kapcsolati sebességének és kommunikációs módjának illeszkednie kell a hálózati hubhoz. A legtöbb helyzetben automatikus módban kell hagyni a nyomtatót. A kapcsolódási sebesség és a duplex beállítások hibás módosításai miatt előfordulhat, hogy a nyomtató nem tud kommunikálni más hálózati eszközökkel. Ha módosításokat szeretne végezni, használja a nyomtató kezelőpaneljét.

 **MEGJEGYZÉS:** A nyomtató beállításának egyeznie kell a hálózati eszköz beállításával (hálózati hub, switch, átjáró, útválasztó vagy számítógép).

 **MEGJEGYZÉS:** Ha ezeken a beállításokon változtat, az a nyomtató ki-, majd visszakapcsolását okozza. Csak akkor végezzen módosítást, ha a nyomtató tétlen.

1. Nyomja meg a nyomtató kezelőpaneljén az **OK** gombot.
2. Nyissa meg a következő menüket:

- **Hálózati telepítés**
 - **Kapcsolódási sebesség**
3. Válassza ki az alábbi lehetőségek egyikét:
- **Automatikus:** A nyomtatószerver automatikusan konfigurálja magát a hálózaton megengedett legnagyobb kapcsolati sebességre és kommunikációs módra.
 - **10T Teljes:** 10 megabájt/másodperc (Mbps), teljes duplex működés
 - **10T Fél:** 10 Mbps, félduplex működés
 - **100TX Teljes:** 100 Mbps, teljes duplex működés
 - **100TX Fél:** 100 Mbps, félduplex működés
 - **1000T Teljes:** 1000 Mbps, teljes duplex működés
4. Nyomja meg az **OK** gombot. A nyomtató kikapcsol, majd ismét bekapcsol.

A nyomtató biztonsági funkciói

Bevezetés

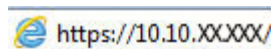
A nyomtató számos biztonsági funkciót tartalmaz, amelyekkel korlátozható a konfigurációs beállításokhoz hozzáférők személye, biztosíthatók az adatok, és megakadályozható az értékes hardver-összetevőkhöz való hozzáférés.


- [Rendszerjelszó hozzárendelése vagy módosítása a HP beágyazott webszerverrel](#)
- [A formázó zárolása](#)

Rendszerjelszó hozzárendelése vagy módosítása a HP beágyazott webszerverrel

A nyomtatóhoz és a HP beágyazott webszerverhez való hozzáféréshez rendeljen hozzá egy rendszergazdai jelszót, így a jogosulatlan felhasználók nem módosíthatják a nyomtató beállításait.

1. Nyissa meg a HP beágyazott webszervert (EWS):
 - a. Nyomja meg a nyomtató kezelőpaneljén az **OK** gombot. Nyissa meg a **Hálózatbeállítás** menüt, majd válassza ki az **IP-cím megjelenítése** lehetőséget az IP-cím vagy a gazdagép nevének megjelenítéséhez.
 - b. Nyisson meg egy webböngészőt, és írja be a címsorába az IP-címet vagy a gazdagép nevét pontosan úgy, ahogyan a nyomtató kezelőpaneljén látható. Nyomja le a számítógép billentyűzetének **Enter** billentyűjét. Megnyílik a beágyazott webszerver.



 **MEGJEGYZÉS:** Ha a webböngészőben megjelenik egy üzenet, amely arra figyelmeztet, hogy a webhely elérése nem feltétlenül biztonságos, válassza a folytatási lehetőséget. A webhely elérése nem károsítja a számítógépet.

2. A **Rendszer** fülön kattintson a bal oldali navigációs panelen található **Adminisztráció** hivatkozásra.
3. A **Termékbiztonság** területen adja meg a jelszót a **Jelszó** mezőben.
4. Adja meg újból a jelszót a **Jelszó megerősítése** mezőben.
5. Kattintson az **Alkalmaz** gombra.

 **MEGJEGYZÉS:** Jegyezze fel a jelszót, és tegye el biztonságos helyre.

A formázó zárolása

A formázó rendelkezik egy nyílással, amely használható biztonsági kábel csatlakoztatásához. A formázó lezárása megakadályozza, hogy valaki értékes alkatrészeket vegyen ki belőle.

Energjamegtakarítási beállítások

- [Bevezetés](#)
- [Nyomtatás EconoMode \(gazdaságos\) üzemmódban](#)
- [Az Automatikus kikapcsolás késleltetésének beállítása és a nyomtató 1 watt vagy annál kevesebb energia felhasználására történő beállítása](#)
- [A Kikapcsolás késleltetése beállítás elvégzése](#)


Bevezetés

A nyomtató számos takarékosági funkciót tartalmaz, amelyekkel energiát és kellékeket takaríthat meg.

Nyomtatás EconoMode (gazdaságos) üzemmódban

Ez a nyomtató rendelkezik a dokumentumok piszkozatainak kinyomtatására szolgáló EconoMode lehetőséggel. Az EconoMode kevesebb tonert használhat. Az EconoMode alkalmazása azonban a nyomtatás minőségét is rontja.


A HP nem tanácsolja az EconoMode folyamatos használatát. Ha folyamatosan EconoMode üzemmódban nyomtat, a tonerkazetta mechanikus részei az előtt tönkremehetnek, mielőtt kifogyva belőlük a festék. Ha a nyomtatási minőség leromlik és már nem elfogadható, fontolja meg a tonerkazetta cseréjét.

 **MEGJEGYZÉS:** Ha ez a lehetőség nem érhető el a nyomtató-illesztőprogramban, beállíthatja a HP beépített webszerver segítségével.

1. A szoftveralkalmazásban válassza a **Nyomtatás** lehetőséget.
2. Válassza ki a nyomtatót, majd kattintson a **Tulajdonságok** vagy a **Beállítások** gombra.
3. Kattintson a **Papír/Minőség** lapra.
4. Kattintson az **EconoMode** jelölőnégyzetre.

Az Automatikus kikapcsolás késleltetésének beállítása és a nyomtató 1 watt vagy annál kevesebb energia felhasználására történő beállítása

A kezelőpanel menüinek segítségével állítsa be a nyomtató kikapcsolása előtt eltelt időtartam mértékét.

 **MEGJEGYZÉS:** A nyomtató kikapcsolása után az energiafogyasztás 1 watt vagy annál kevesebb.

Végezze el az alábbi műveletet a Kikapcsolás késleltetés után beállítás módosításához:

1. Nyomja meg a nyomtató kezelőpaneljén az **OK** gombot.
2. Nyissa meg a következő menüket:
 - **Rendszerbeállítás**
 - **Energiabeállítások**
 - **Leállítás ezután**
3. Válassza ki a „Kikapcsolás késleltetés után” idejét.

A Kikapcsolás késleltetése beállítás elvégzése

A kezelőpanel menüinek segítségével kiválaszthatja, hogy a nyomtató a tápkapcsoló gomb megnyomása után késleltesse-e a kikapcsolást vagy sem.

Végezze el az alábbi műveletet a Kikapcsolás késleltetése beállítás módosításához:

1. Érintse meg a nyomtató kezelőpaneljén az **OK** gombot.
2. Nyissa meg a következő menüket:
 - **Rendszerbeállítás**
 - **Energiabeállítások**
 - **Kikapcsolás késleltetés**
3. Válassza ki az alábbi késleltetési lehetőségek egyikét:
 - **Nincs késleltetés:** A nyomtató a Kikapcsolás ez után beállítás által meghatározott idejű inaktivitás után kikapcsol.
 - **Amikor a portok aktívak:** Ha ez az opció ki van választva, a nyomtató csak akkor kapcsol ki, ha az összes port inaktív. Az aktív hálózati kapcsolat vagy faxcsatlakozás megakadályozza a nyomtató kikapcsolását.

HP Web Jetadmin

A díjnyertes, iparágvezető HP Web Jetadmin eszköz a hálózati HP-eszközök – például nyomtatók, többfunkciós nyomtatók és digitális kézbesítők – széles körének hatékony kezelésére szolgál. Ez az integrált megoldás lehetővé teszi a nyomtatási és képfeldolgozási környezet távolból történő telepítését, felügyeletét, karbantartását, hibaelhárítását és védelmét, ami az időmegtakarítás, a költségek visszaszorítása és a befektetések értékének megőrzése révén végső soron az üzleti hatékonyság növelését eredményezi.

A HP rendszeres időközönként elérhetővé teszi a Web Jetadmin frissítéseit a nyomtató meghatározott funkcióinak támogatására. További információért látogasson el a www.hp.com/go/webjetadmin oldalra.

A firmware frissítése

A HP bizonyos időközönként nyomtatófrissítéseket bocsát ki, valamint új Webes szolgáltatások alkalmazásokat és új funkciókat a meglévő Webes szolgáltatások alkalmazásokhoz. A következő lépésekben frissítheti a nyomtató firmware-ét egy önálló nyomtató esetében. A firmware frissítése közben a Webes szolgáltatások alkalmazások automatikusan frissülnek.

Két támogatott módszer létezik a firmware frissítésére ezen a nyomtatón. A nyomtató firmware-ének frissítéséhez csak az egyik módszert alkalmazza.

1. módszer: Firmware frissítése a vezérlőpultról

Ezekkel a lépésekkel a firmware-t betöltheti a vezérlőpultról (csak hálózatra kötött nyomtatóknál), és/vagy beállíthatja a nyomtatón a jövőbeni firmware-frissítések automatikus betöltését. USB-kábellel csatlakoztatott nyomtató esetén ugorjon a második módszerre.


1. Győződjön meg arról, hogy a nyomtató vezetékes (Ethernet) vagy vezeték nélküli csatlakozással az internetre csatlakozik.

 **MEGJEGYZÉS:** A nyomtatót az internetre kell csatlakoztatni, hogy a hálózati kapcsolatán keresztül frissítse a firmware-t.

2. A nyomtató kezelőpaneljén nyomja meg az **OK** gombot a **Beállítás** menü megnyitásához.
3. Görgessen a **Szerviz** menühez, majd nyissa meg a **LaserJet frissítés** menüt.

 **MEGJEGYZÉS:** Ha nem találja a **LaserJet frissítés** lehetőséget, váltson a második módszerre.

4. Válassza a **Frissítések keresése** elemet frissítések kereséséhez.

 **MEGJEGYZÉS:** A nyomtató automatikusan keres frissítéseket, és ha újabb kiadást észlel, a frissítés folyamata automatikusan megindul.

5. Állítsa be a nyomtatót, hogy automatikusan frissítse a firmware-t, amint elérhetővé válnak frissítések.


A nyomtató kezelőpaneljén nyomja meg az **OK** gombot a **Beállítás** menü megnyitásához.


Görgessen a **Szerviz** menühez, nyissa meg a **LaserJet frissítés** menüt, majd válassza ki a **Frissítések kezelése** menüt.

Állítsa a **Frissítések engedélyezése** lehetőséget **IGEN** értékre, majd az **Automatikus keresés** opciót **BE** értékre.

2. módszer: Firmware frissítése a firmware-frissítő segédprogrammal

Kövesse az alábbi lépéseket a firmware-frissítő segédprogram manuális letöltéséhez és telepítéséhez a HP.com oldalról.

 **MEGJEGYZÉS:** Ez a firmware-frissítési módszer az egyetlen lehetséges megoldás a számítógéphez USB-kábellel csatlakozó nyomtatók számára. Hálózatra csatlakoztatott nyomtatók esetében is működik.

 **MEGJEGYZÉS:** A módszer használatához nyomtató-illesztőprogram telepítése szükséges.

1. Látogasson el a www.hp.com/go/support oldalra, kattintson az **Illesztőprogramok és szoftver** hivatkozásra, írja be az adott nyomtató nevét a keresőmezőbe, nyomja meg az **ENTER** gombot, majd válassza ki a nyomtatót a keresési eredmények közül.
2. Válassza ki az operációs rendszert.
3. A **Firmware** részben keresse meg a **Firmware-frissítő segédprogram** részt.
4. Kattintson a **Letöltés** gombra, a **Futtatás** pontra, majd ismét a **Futtatás** gombra.
5. Amikor az eszköz elindul, válassza ki a nyomtatót a legördülő listából és kattintson a **Firmware küldése** elemre.



MEGJEGYZÉS: A konfigurációs oldal kinyomtatásához és a telepített firmware-verzió ellenőrzéséhez a frissítés előtt vagy után kattintson a **Konfiguráció nyomtatása** elemre.

6. A képernyőn megjelenő utasítások alapján végezze el a telepítést, majd a **Kilépés** gombbal zárja be a segédprogramot.

6 Hibaelhárítás

- [Ügyfélszolgálat](#)
- [A gyári alapértelmezések visszaállítása](#)
- [A nyomtató kezelőpaneljén megjelenik a „Kazetta festékszintje alacsony” vagy a „Kazetta festékszintje nagyon alacsony” üzenet](#)
- [A nyomtató nem húz be papírt a papírtálcáról, vagy hibásan tölti be a papírt](#)
- [Papírelakadások elhárítása](#)
- [A nyomtatási minőség javítása](#)
- [Vezetékes hálózati problémák megoldása](#)

További tudnivalók:

Az alábbi információk a megjelenés idején helyesek voltak. A legfrissebb információkat lásd: www.hp.com/support/ljM501.

A HP mindenre kiterjedő nyomtatósúgója az alábbi információkat tartalmazza:

- Telepítés és konfigurálás
- Tanulás és használat
- Hibaelhárítás
- Szoftver- és firmware-frissítések letöltése
- Csatlakozás a támogatási fórumokhoz
- Garanciális és szabályzati információk keresése

Ügyfélszolgálat

Telefonos ügyfélszolgálat az Ön országában/térségében	Az országra/térségre vonatkozó telefonszámok a nyomtató dobozában mellékelt szórólapon, illetve a következő webhelyen található: www.hp.com/support/ .
Legyenek kéznél a következő adatok: nyomtató neve, sorozatszám, a vásárlás dátuma és a probléma leírása	
24 órás internetes támogatás, valamint szoftver segédprogramok és illesztőprogramok letöltése	www.hp.com/support/ljM501
További HP javítási vagy karbantartási szerződések megrendelése	www.hp.com/go/carepack
A nyomtató regisztrálása	www.register.hp.com

A gyári alapértelmezések visszaállítása

A gyári alapértelmezések visszaállítása a nyomtató és a hálózat minden beállításának a gyári értékekre történő visszaállítását jelenti. A funkció nem állítja vissza az oldalszámot vagy a tálcaméretet. A nyomtató gyári alapértelmezett értékeinek visszaállításához kövesse a következő lépéseket.

⚠ VIGYÁZAT! A gyárilag megadott alapértékek visszaállítása az összes beállítást visszaállítja a gyári alapértékre, és törli a memóriában tárolt oldalakat is.

1. Nyomja meg a nyomtató kezelőpaneljén az **OK** gombot.
2. Válassza a **Szerviz** elemet.
3. Válassza az **Alapértelmezések visszaállítása** lehetőséget, majd nyomja meg az **OK** gombot.

A nyomtató automatikusan újraindul.

A nyomtató kezelőpaneljén megjelenik a „Kazetta festékszintje alacsony” vagy a „Kazetta festékszintje nagyon alacsony” üzenet

Kazetta alacsony szinten: A nyomtató jelzi, ha egy tonerkazettában kevés a festék. A tonerkazetta tényleges hátralévő élettartama eltérő lehet. Gondoskodjon arról, hogy legyen kéznél csere festékkazetta, ha a nyomtatási minőség már nem elfogadható. A tonerkazettát nem kell most kicserélni.

Folytassa a jelenlegi kazettával a nyomtatást, amíg a festék újraelosztása elfogadható nyomtatási minőséget eredményez. Az egyenletes festékeloszlás érdekében vegye ki a tonerkazettát, majd óvatosan mozgassa vízszintesen előre-hátra. Szemléltető ábrákért lásd a tonerkazetta cseréjére vonatkozó utasításokat. Helyezze be újra a tonerkazettát a nyomtatóba, majd csukja be a fedelet.

Kazetta nagyon alacsony szinten: A nyomtató jelzi, ha a tonerkazettában lévő festék szintje rendkívül alacsony. A tonerkazetta tényleges hátralévő élettartama eltérő lehet. Gondoskodjon arról, hogy legyen kéznél csere festékkazetta, ha a nyomtatási minőség már nem elfogadható. Ekkor a festékkazettát nem kell cserélni, kivéve, ha a nyomtatási minőség már többé nem elfogadható.

Amint egy HP tonerkazetta elérte a **Nagyon alacsony szinten** jelzést, a rá vonatkozó HP Premium Protection jótállás érvényessége megszűnik.

A „Nagyon alacsony” beállítások módosítása

Módosíthatja, hogyan viselkedjen a nyomtató, amikor a kellékek elérik a nagyon alacsony szintet. Ezeket a beállításokat nem kell újból megtennie, amikor új tonerkazettát helyez be.

1. Nyomja meg a nyomtató kezelőpaneljén az **OK** gombot.
2. Nyissa meg a következő menüket:
 - **Rendszerbeállítás**
 - **Kellékebeállítások**
 - **Fekete kazetta** vagy **Színes kazetta**
 - **Nagyon alacsony szinten beállítás**
3. Válassza ki az alábbi lehetőségek egyikét:
 - Válassza a **Folytatás** lehetőséget, ha szeretné, hogy a nyomtató figyelmeztesse arra, hogy a tonerkazetta nagyon alacsony szinten van, de folytassa a nyomtatást.
 - Válassza a **Leállítás** lehetőséget, ha azt szeretné, hogy a nyomtató a tonerkazetta cseréjéig ne nyomtasson.
 - Válassza a **Figyelmeztetés** lehetőséget, ha azt szeretné, hogy a nyomtató leállítsa a nyomtatást, és figyelmeztessen a tonerkazetta cseréjére. Ezzel a beállítással nyugtázhatja a figyelmeztetést, és folytathatja a nyomtatást. A felhasználó által megadható beállítás a nyomtatón „Figyelmeztetés 100 oldalanként, 200 oldalanként, 300 oldalanként, 400 oldalanként vagy soha”. Ez a beállítás a felhasználók kényelmét szolgálja, és nem azt jelzi, hogy ezek az oldalak elfogadható minőségben lesznek kinyomtatva.

Rendeljen kellékeket

Kellékek és papírok rendelése

www.hp.com/go/suresupply

Rendelés szervizen vagy ügyfélszolgálaton keresztül	Forduljon a hivatalos HP-szervizhez vagy ügyfélszolgálathoz.
Rendelés a HP beépített webkiszolgáló (EWS) használatával	A hozzáféréshez írja be a nyomtató IP-címét vagy a gazdagép nevét a számítógépen egy támogatott webböngésző címsorába (URL-mezőjébe). A beágyazott webszerveren egy HP SureSupply webhelyre mutató hivatkozás is található, ahol eredeti HP kellékeket vásárolhat.

A nyomtató nem húz be papírt a papírtálcáról, vagy hibásan tölti be a papírt

Bevezetés

Az alábbi megoldások segíthetnek a problémák elhárításában, ha a nyomtató nem húzza be a papírt valamelyik tálcáról vagy egyszerre több papírlapot húz be. A következő helyzetek bármelyike papírelakadásokat eredményezhet.


- [A nyomtató nem húz be papírt](#)
- [A nyomtató egyszerre több lapot húz be](#)

A nyomtató nem húz be papírt

Ha a nyomtató nem húz be papírt a tálcáról, próbálkozzon az alábbi lehetőségekkel.

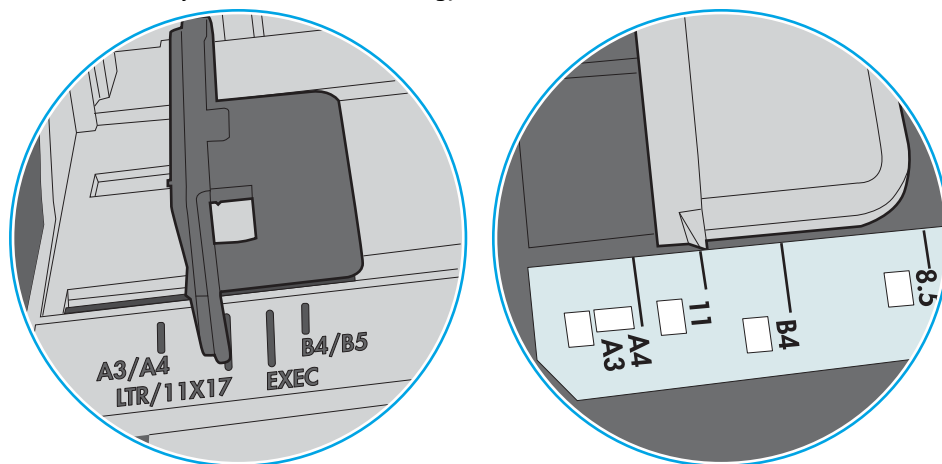
1. Nyissa ki a nyomtatót, és távolítsa el az esetlegesen elakadt papírlapokat. Ellenőrizze, hogy nem maradtak-e szakadt papírdarabok a nyomtató belsejében.
2. Töltsön be a tálcára a feladatnak megfelelő méretű papírt.
3. Ellenőrizze a nyomtató kezelőpaneljén, hogy helyes papírméret és -típus van-e beállítva.

4. Győződjön meg róla, hogy a tálca papírvetetői a papírméretnek megfelelően vannak beállítva. Állítsa be megfelelően a papírvetetőket a tálcában. A tálca vezetőjén látható nyílnak pontosan igazodnia kell a tálcán lévő jelöléshez.

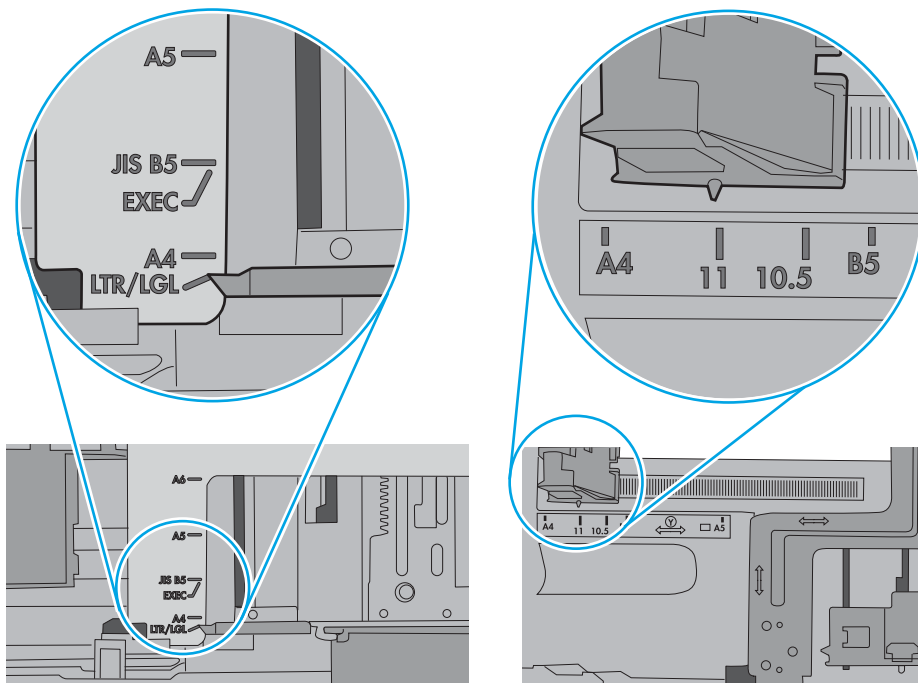
 **MEGJEGYZÉS:** A beállításkor figyeljen arra, hogy a papírvetők ne legyenek túl szorosan a papírköteghez nyomva. A papírvetetőket a tálcán látható bevágások vagy egyéb jelölések szerint állítsa be.

A következő képek a különböző nyomtatók tálcáin lévő papírméret-bevágásokra mutatnak példát. A legtöbb HP-nyomtató ezekhez hasonló jelölésekkel rendelkezik.

6-1. ábra: Méretjelölések az 1. tálcán vagy a többfunkciós tálcán



6-2. ábra: Méretjelölések kazettatálcákon

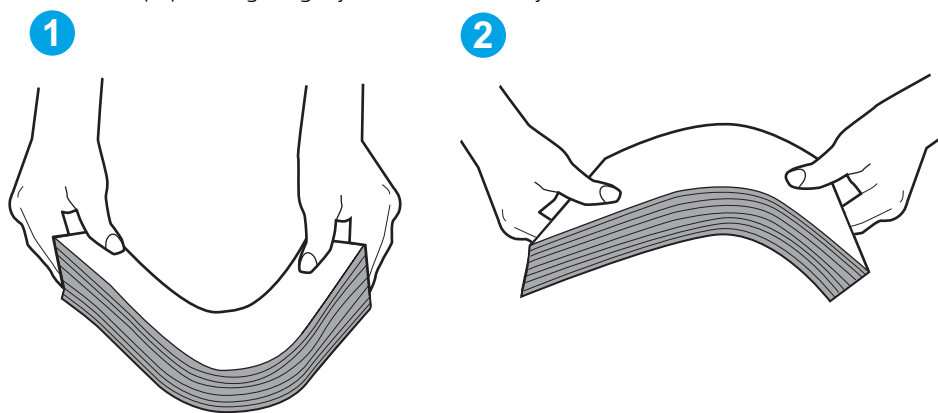


5. Ellenőrizze, hogy a szoba páratartalma megfelel-e az adott nyomtató követelményeinek, és hogy a papír bontatlan csomagolásban van-e tárolva. A becsomagolt papírkötegek többségét a papír szárazon tartása érdekében vízhatlan csomagolással forgalmazzák.

Magas páratartalmú környezetben a tálcában a köteg tetején lévő papír nedvességet szívhat magába, és emiatt előfordulhat, hogy hullámossá vagy egyenetlenné válik. Ebben az esetben távolítsa el a felső 5-10 papírlapot a kötegből.

Alacsony páratartalmú környezetben a sztatikus elektromosság-többlet összeragadt papírlapokat okozhat. Ebben az esetben távolítsa el a papírt a tálcából, és két végénél fogva hajlítsa meg a köteget úgy, hogy U-alakot formázzon. Ezután fordítsa lefelé a végeket az U-alak visszafordításához. Következő lépésként fogja meg két oldalán a papírköteget, majd ismétlje meg ezt az eljárást. Ez a folyamat sztatikus energia keletkezése nélkül választja el egymástól az egyes lapokat. Egyenesítse ki a papírköteget egy asztalon, mielőtt visszatenné a tálcára.

6-3. ábra: A papírköteg meghajlításának technikája

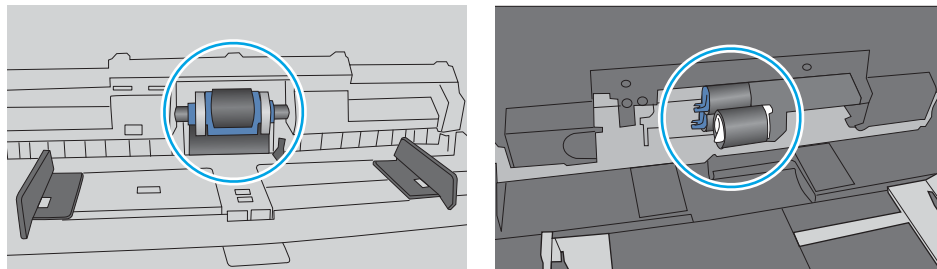


6. Nézze meg, hogy nem látható-e a nyomtató kezelőpaneljén a papír kézi adagolására felszólító figyelmeztetés. Töltsön be papírt, és folytassa.
7. A tálca fölötti hengerek piszkosak lehetnek. Törölje le a hengereket langyos vízzel benedvesített szőszmentes ronggyal. Használjon desztillált vizet, amennyiben van kéznél.

⚠ VIGYÁZAT! Ne permetezzen vizet közvetlenül a nyomtatóra. Ehelyett permetezzen vizet a rongyra vagy nedvesítse meg azt vízzel, majd a hengerek tisztítása előtt facsarja jól ki.

A következő kép a különböző nyomtatók hengereinek helyére mutat példákat.

6-4. ábra: Az 1. tálca vagy a többfunkciós tálca hengereinek helye



A nyomtató egyszerre több lapot húz be

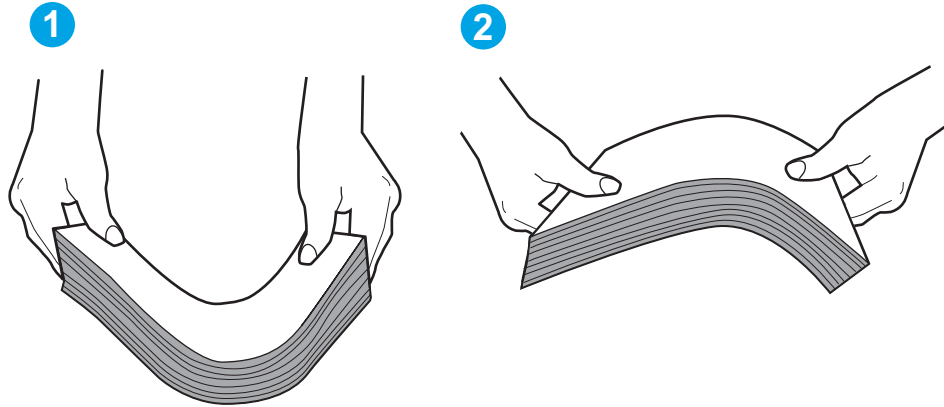
Ha a nyomtató egyszerre több papírlapot húz be a tálcáról, próbálkozzon az alábbi lehetőségekkel.

1. Vegye ki a papírköteget a tálcából, hajlítgassa meg, fordítsa meg 180 fokkal, majd fordítsa át. *Ne pörgesse át a papírköteget.* Tegye vissza a papírköteget a tálcába.



MEGJEGYZÉS: A papír átpörgetése sztatikus elektromosságot okozhat. A papír átpörgetése helyett két végénél fogva hajlítsa meg a papírköteget úgy, hogy U-alakot formázzon. Ezután fordítsa lefelé a végeket az U-alak visszafordításához. Következő lépésként fogja meg két oldalán a papírköteget, majd ismételje meg ezt az eljárást. Ez a folyamat sztatikus energia keletkezése nélkül választja el egymástól az egyes lapokat. Egyenesítse ki a papírköteget egy asztalon, mielőtt visszatenné a tálcára.

6-5. ábra: A papírköteg meghajlításának technikája



2. Csak olyan papírt használjon, amely megfelel az erre a nyomtatóra vonatkozó HP-specifikációknak.
3. Ellenőrizze, hogy a szoba páratartalma megfelel-e az adott nyomtató követelményeinek, és hogy a papír bontatlan csomagolásban van-e tárolva. A becsomagolt papírkötegek többségét a papír szárazon tartása érdekében vízhatlan csomagolással forgalmazzák.

Magas páratartalmú környezetben a tálcában a köteg tetején lévő papír nedvességet szívhat magába, és emiatt előfordulhat, hogy hullámossá vagy egyenetlenné válik. Ebben az esetben távolítsa el a felső 5-10 papírlapot a kötegből.

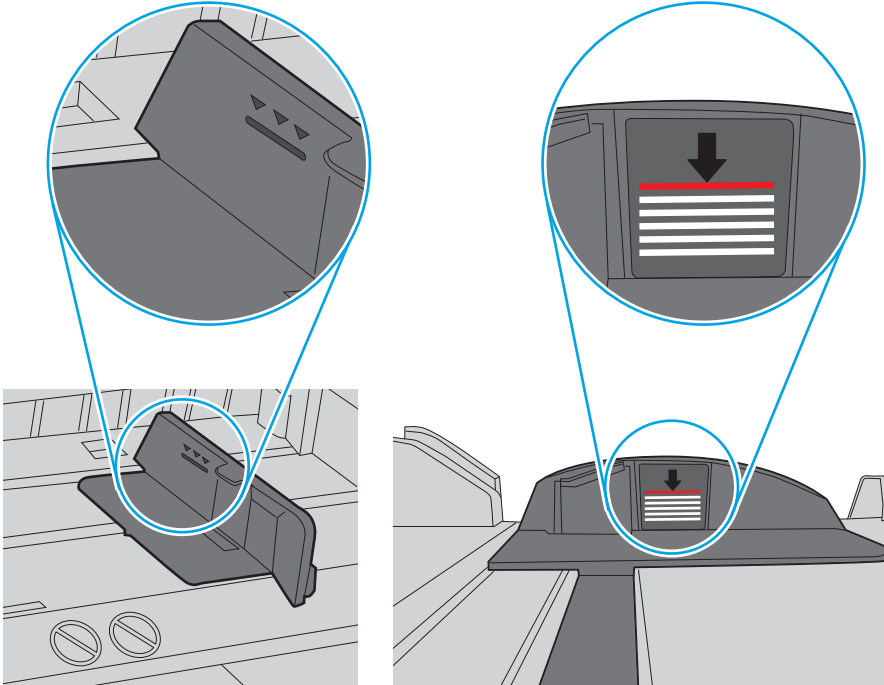
Alacsony páratartalmú környezetben a sztatikus elektromosság-többlet összeragadt papírlapokat okozhat. Ebben az esetben távolítsa el a papírt a tálcából, és hajlítsa meg a köteget a fentebb leírt módon.

4. Ne használjon gyűrött, összehajtott vagy sérült papírt. Ha szükséges, használjon másik csomagból vett papírt.

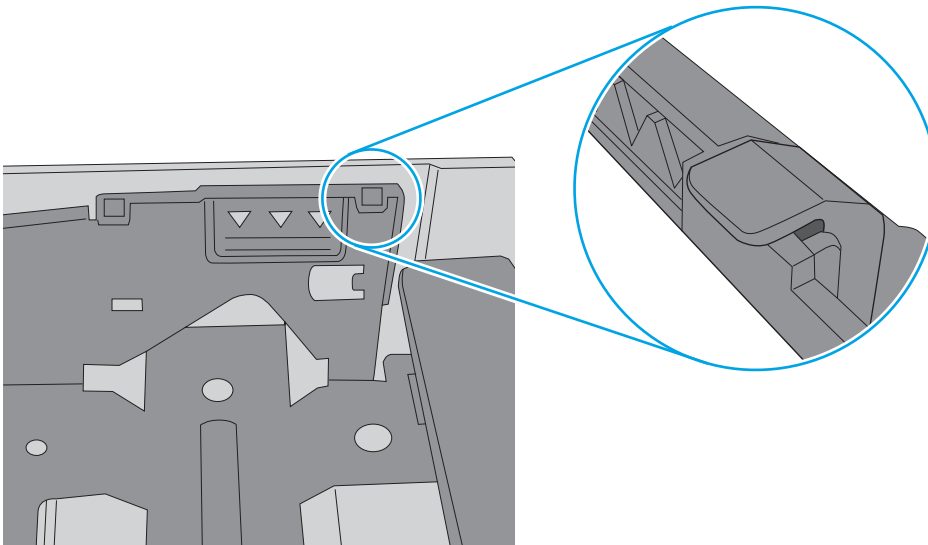
5. A tálca belsejében lévő kötegmagasság-jelöléseket figyelembe véve győződjön meg arról, hogy a tálca nincs túltöltve. Ha a tálca túl van töltve, vegye ki a teljes papírköteget, igazítsa meg, majd helyezze vissza a köteg egy részét a tálcára.

A következő képek különböző nyomtatótálcák kötegmagasság-jelöléseire mutatnak példákat. A legtöbb HP-nyomtató ezekhez hasonló jelölésekkel rendelkezik. Győződjön meg arról is, hogy minden papírköteg a kötegmagasság-jelzések melletti fülék alatt van. Ezek a fülék segítenek megfelelő helyzetben tartani a papírt, amikor a nyomtatóba kerül.


6-6. ábra: Kötegmagasság-jelölések



6-7. ábra: A papírkötegnél lévő fül

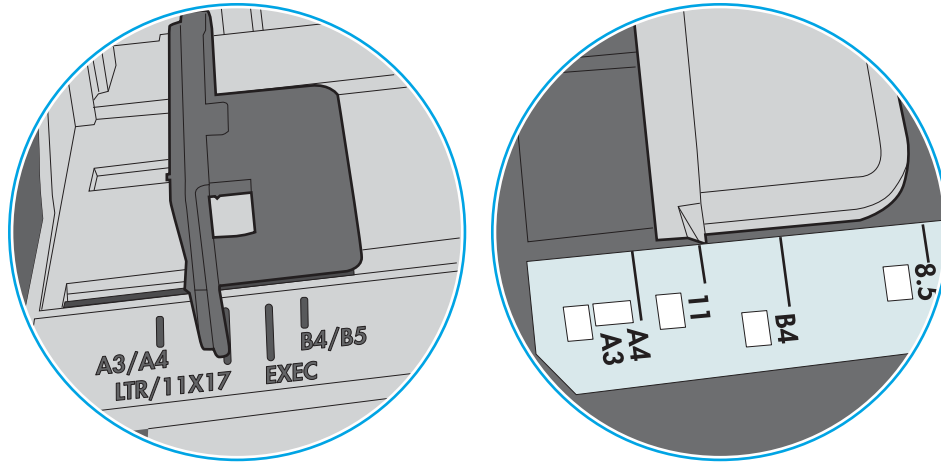


6. Győződjön meg róla, hogy a tálca papírvezetői a papírméretnek megfelelően vannak beállítva. Állítsa be megfelelően a papírvezetőket a tálcában. A tálca vezetőjén látható nyílak pontosan igazodnia kell a tálcán lévő jelöléshez.

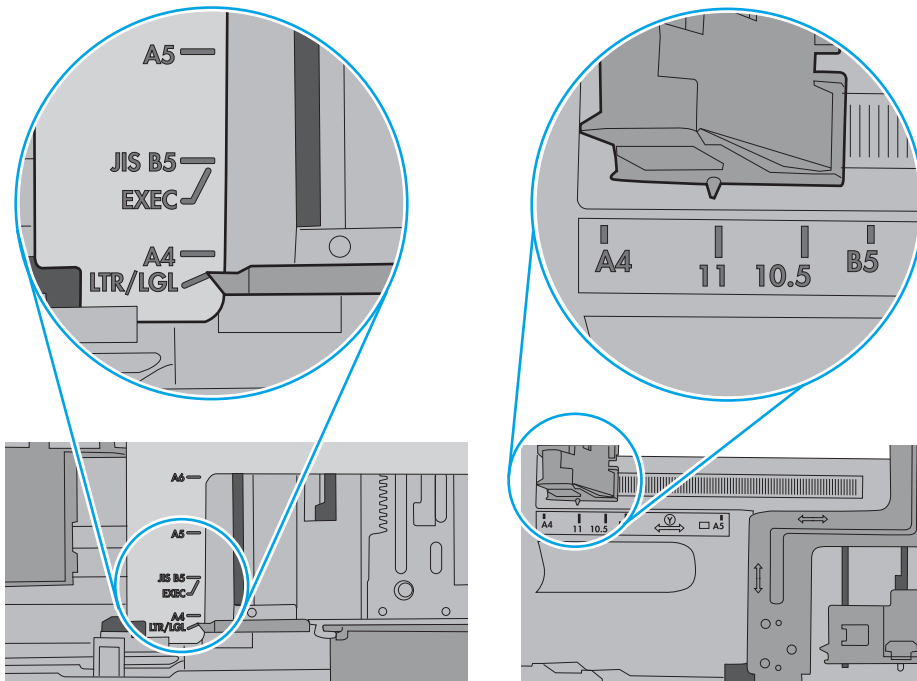
 **MEGJEGYZÉS:** A beállításkor figyeljen arra, hogy a papírvezetők ne legyenek túl szorosan a papírköteghez nyomva. A papírvezetőket a tálcán látható bevágások vagy egyéb jelölések szerint állítsa be.

A következő képek a különböző nyomtatók tálcáin lévő papírméret-bevágásokra mutatnak példát. A legtöbb HP-nyomtató ezekhez hasonló jelölésekkel rendelkezik.

6-8. ábra: Méretjelölések az 1. tálcán vagy a többfunkciós tálcán



6-9. ábra: Méretjelölések kazettatálcákon



7. Ellenőrizze, hogy a nyomtatási környezet megfelel-e a tájékoztatóban megadott követelményeknek.

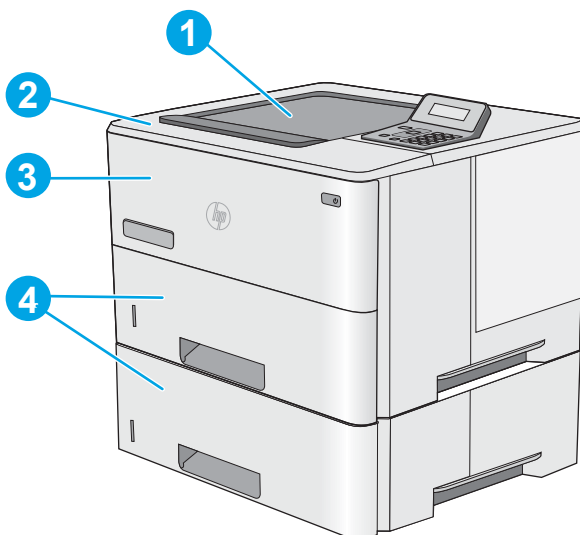
Papírelakadások elhárítása

Bevezetés

Az alábbi információk a nyomtató papírelakadásainak elhárítására vonatkozó utasításokat tartalmaznak.

- [Elakadási helyek](#)
- [Gyakori, visszatérő papírelakadásokat tapasztal?](#)
- [Papírelakadások megszüntetése az 1. tálcában](#)
- [Elakadások megszüntetése a 2. tálcában és az 550 lapos tálcában](#)
- [A tonerkazetta környékén kialakult papírelakadások megszüntetése](#)
- [A hátsó ajtónál és a beégetőmű környékén kialakult papírelakadás megszüntetése \(M501n típusok esetében\)](#)
- [Papírelakadások megszüntetése a kimeneti tálcában](#)
- [Papírelakadás megszüntetése a duplex egységben \(M501dn típusok esetében\)](#)

Elakadási helyek



1	Kimeneti tálca
2	A felső fedél és a festékkazetta területe
3	1. tálca
4	2. tálca és az opcionális 1 x 550 lapos papíradagoló

MEGJEGYZÉS: M501dn típusok: Távolítsa el a 2. tálcát, hogy hozzáférjen a duplex egységben lévő elakadt papírhoz.

Gyakori, visszatérő papírelakadásokat tapasztal?

A gyakori papírelakadásokkal kapcsolatos problémák megoldása érdekében kövesse ezeket a lépéseket. Ha az első lépés nem oldja meg a problémát, ugorjon a következő lépésre mindaddig, amíg a probléma meg nem oldódik.

1. Ha a nyomtatóban elakadt a papír, szüntesse meg az elakadást, majd a nyomtató ellenőrzése céljából nyomtasson ki egy konfigurációs oldalt.
2. A nyomtató kezelőpaneljén ellenőrizze, hogy a tálca a megfelelő papírméretre és -típusra van-e beállítva. Szükség esetén módosítsa a papír beállításait.
 - a. Nyomja meg a nyomtató kezelőpaneljén az **OK** gombot.
 - b. Nyissa meg a következő menüket:
 - **Rendszerbeállítás**
 - **Papírbeállítás**
 - c. Válassza ki a tálcát a listáról.
 - d. Válassza a **Papírtípus** lehetőséget, majd válassza ki az adagolótálcában lévő papírtípus nevét.
 - e. Válassza a **Papírméret** lehetőséget, majd válassza ki az adagolótálcában lévő papír méretét.
3. Kapcsolja ki a nyomtatót 30 másodpercre, majd kapcsolja be újra.
4. A nyomtató belsejében lévő felesleges festék eltávolításához nyomtasson ki egy tisztítólapot.
 - a. Nyomja meg a nyomtató kezelőpaneljén az **OK** gombot.
 - b. Nyissa meg a következő menüket:
 - **Szerviz**
 - **Tisztítólap**
 - c. Amikor a rendszer kéri, töltsön be sima Letter vagy A4-es méretű papírt, majd nyomja meg az **OK** gombot.

A nyomtató kezelőpaneljén megjelenik a **Tisztítás** üzenet. Várjon, amíg a folyamat befejeződik. Dobja ki a kinyomtatott lapot.
5. A nyomtató ellenőrzése céljából nyomtasson egy konfigurációs oldalt.
 - a. Nyomja meg a nyomtató kezelőpaneljén az **OK** gombot.
 - b. Nyissa meg a **Jelentések** menüt.
 - c. Válassza ki a **Konfigurációs jelentés** elemet.

Ha ezen lépések egyike sem oldja meg a problémát, lehetséges, hogy a nyomtatót szervizelni kell. Vegye fel a kapcsolatot a HP ügyfélszolgálatával.

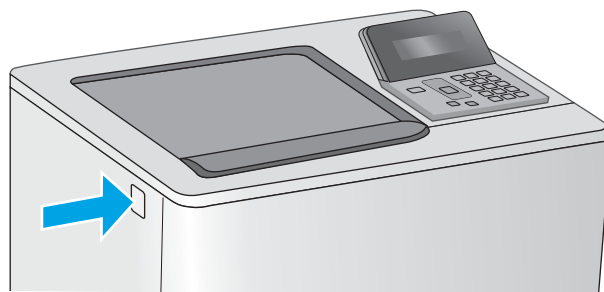
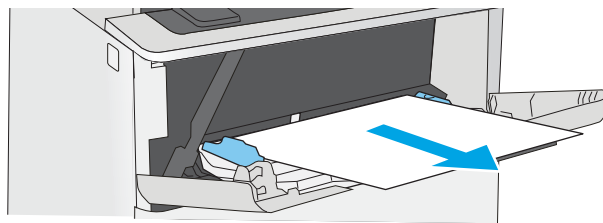
Papírelakadások megszüntetése az 1. tálcában

A következő eljárással háríthatja el az 1. tálcában bekövetkező elakadásokat. Elakadás esetén a kezelőpanelen egy hibaüzenet látható, amely segít az elakadás elhárításában.

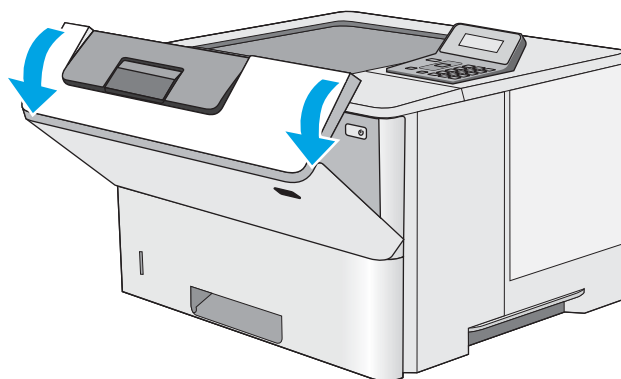
1. Ha a papírlap nagy része látszik a tálcán, lassan húzza ki az elakadt papírt a nyomtatóból. Az egész lapot távolítsa el. Ha a lap elszakad, kövesse az alábbi lépéseket a maradványok eltávolításához.

Ha a papírlap nagy része bent ragadt a nyomtatóban, akkor folytassa a következő lépésekkel.

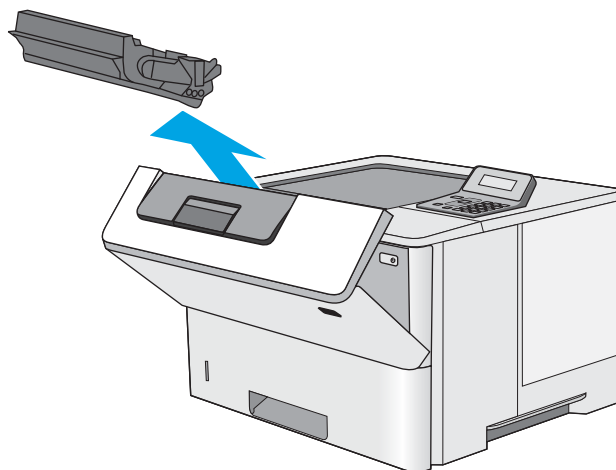
2. Nyomja meg a felső fedél kioldógombját a nyomtató bal oldalán.



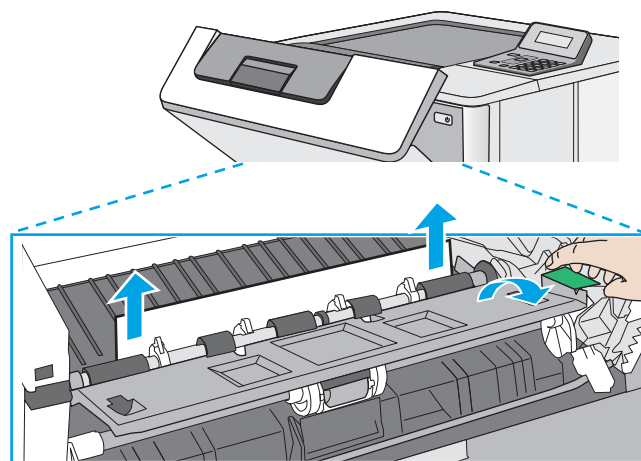
3. Nyissa ki az elülső ajtót.



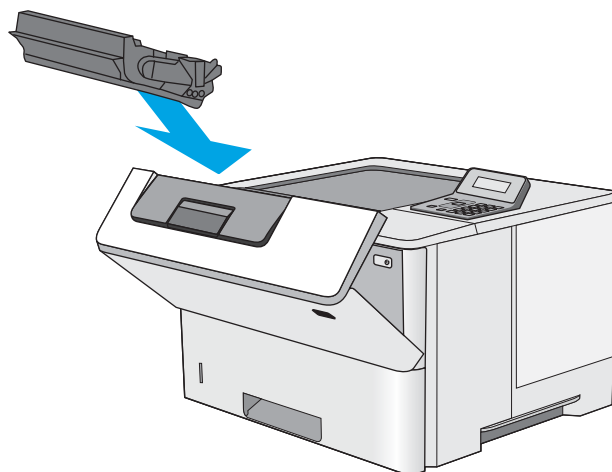
4. Vegye ki a festékkazettát.



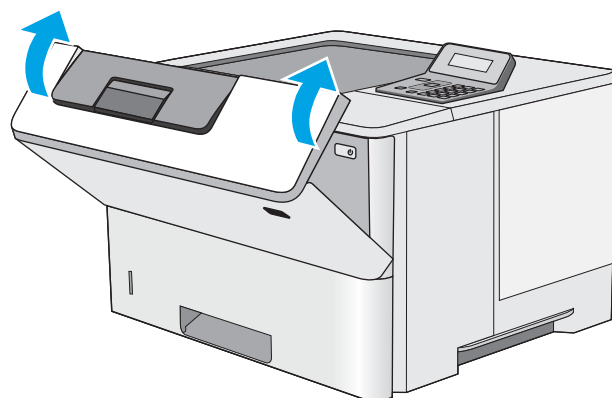
5. Emelje fel az elakadás-elhárító fedelet, majd lassan távolítson el minden elakadt papírt. Vigyázzon, nehogy a papír elszakadjon.



6. Helyezze vissza a festékkazettát.



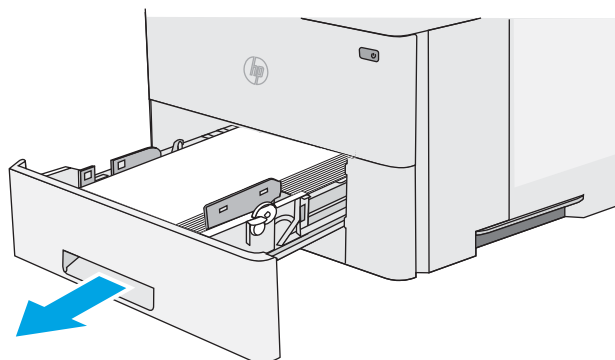
7. Zárja be az előlő ajtót.



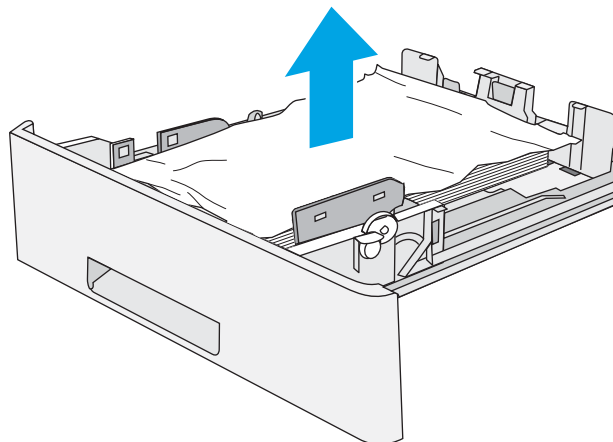
Elakadások megszüntetése a 2. tálcában és az 550 lapos tálcában

A következő eljárással megnézhet minden olyan a 2. tálcával és az 550 lapos tálcával kapcsolatos helyet, ahol elakadás fordulhat elő. Elakadás esetén a kezelőpanelen egy hibaüzenet látható, amely segít az elakadás elhárításában.

1. Vegye ki a tálcát a nyomtatóból.

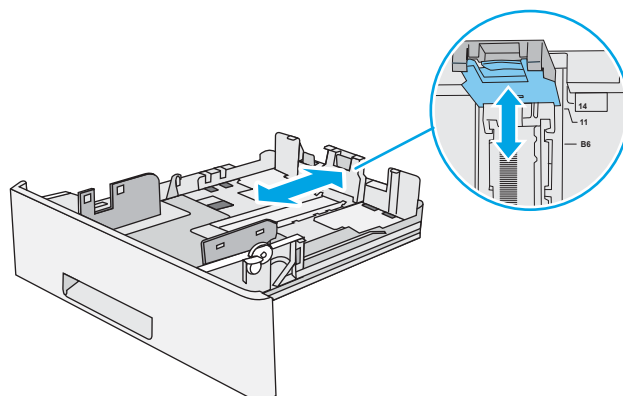


2. Távolítsa el a papírt a tálcából, és dobja ki az összes sérült papírt.

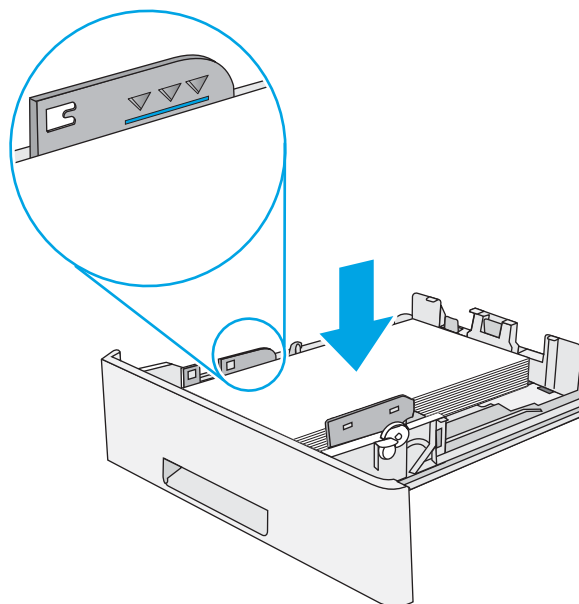


3. Ellenőrizze, hogy a hátsó papírvezető be lett-e állítva a megfelelő papírméret behúzásához. Ha szükséges, nyomja meg a kioldót, és mozgassa a hátsó papírvezetőt a megfelelő pozícióba. A helyére kell pattannia.

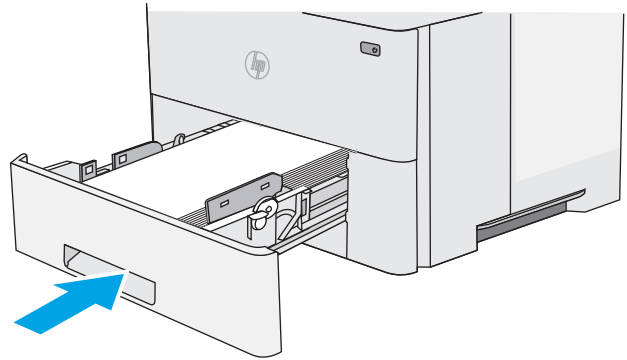
MEGJEGYZÉS: A tálca meghosszabbítása esetén a papírméret jelzése „A4” értékről „14” értékre változik.



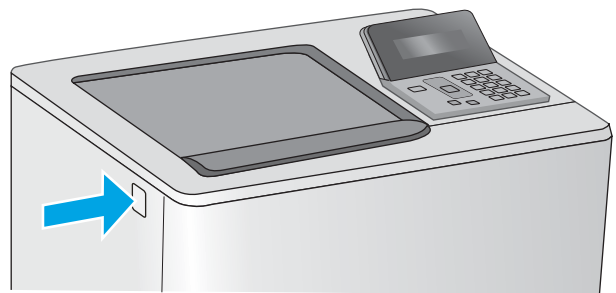
4. Töltse be a papírt a tálcába. Győződjön meg róla, hogy a köteg mind a négy sarka sima, és hogy a teteje a maximális kötegmagasság szintjelei alatt van.



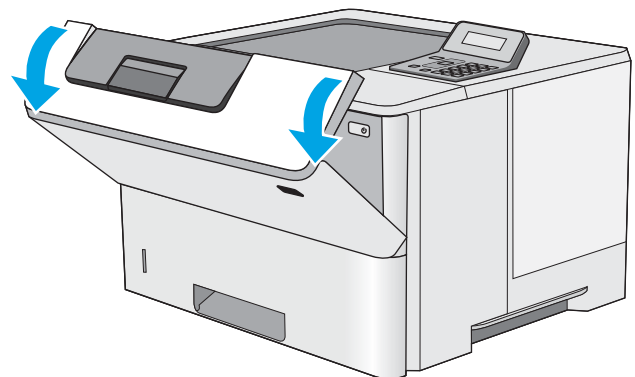
5. Helyezze be újra, majd csukja be a tálcát.



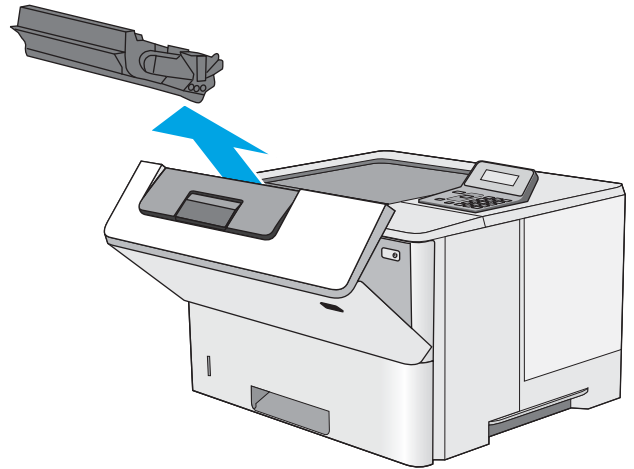
6. Nyomja meg a felső fedél kioldógombját a nyomtató bal oldalán.



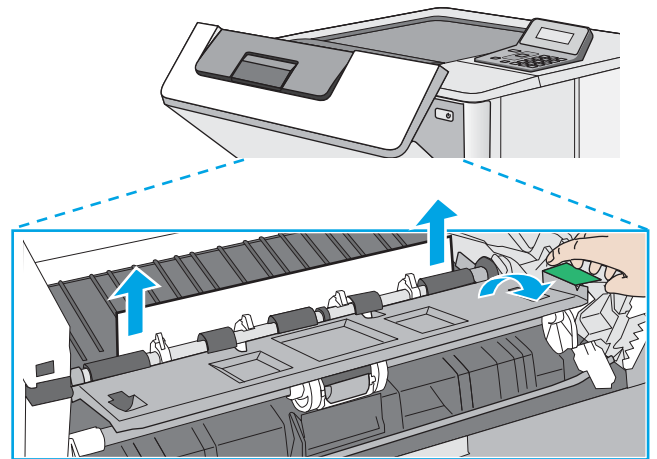
7. Nyissa ki az elülső ajtót.



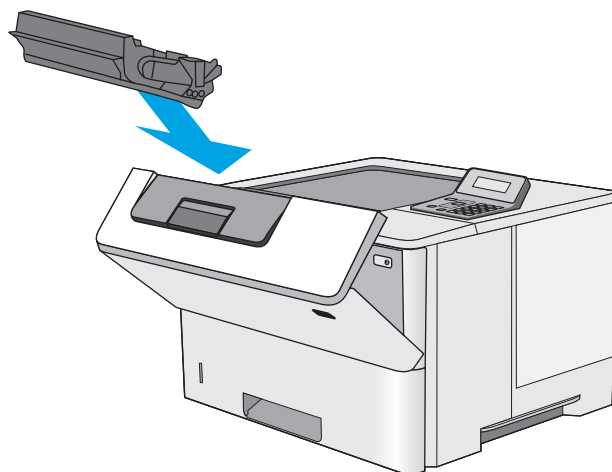
8. Vegye ki a festékkazettát.



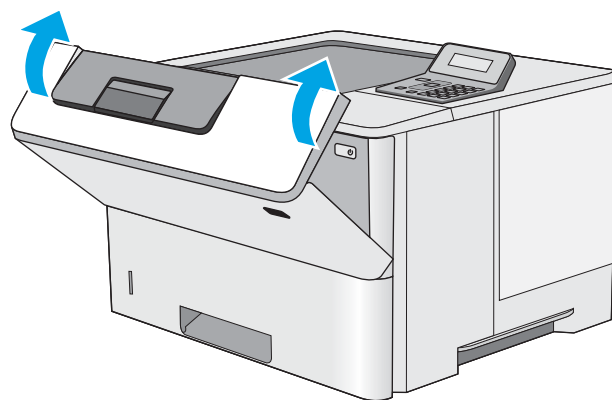
9. Emelje fel az elakadás-elhárító fedelet, majd lassan távolítson el minden elakadt papírt. Vigyázzon, nehogy a papír elszakadjon.



10. Helyezze vissza a festékkazettát.



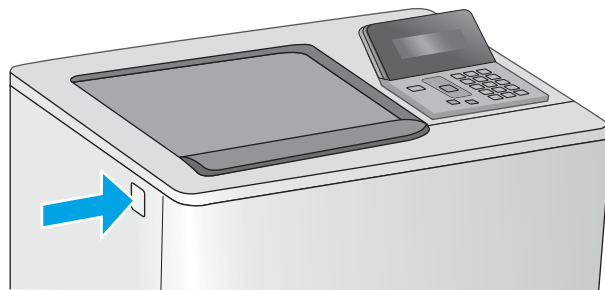
11. Zárja be az előlő ajtót.



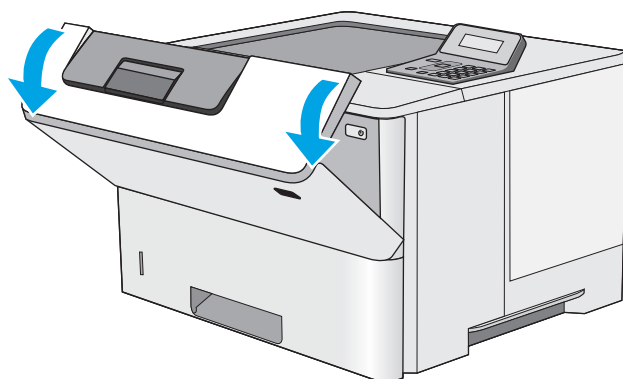
A tonerkazetta környékén kialakult papírelakadások megszüntetése

A következő eljárással megnézhet minden olyan helyet a tonerkazetta környékén, ahol elakadás fordulhat elő. Elakadás esetén a kezelőpanelen egy hibaüzenet látható, amely segít az elakadás elhárításában.

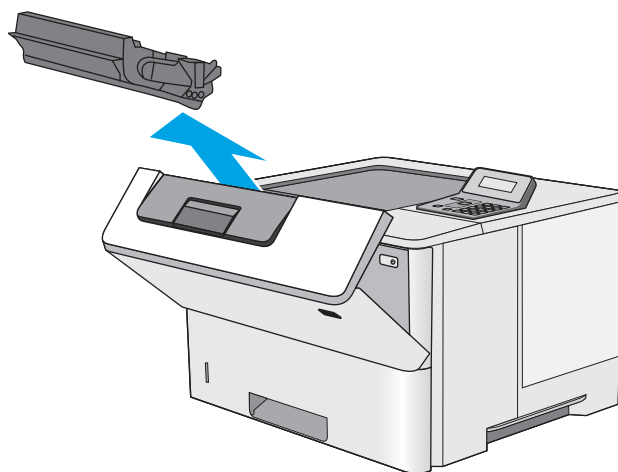
1. Nyomja meg a felső fedél kioldógombját a nyomtató bal oldalán.



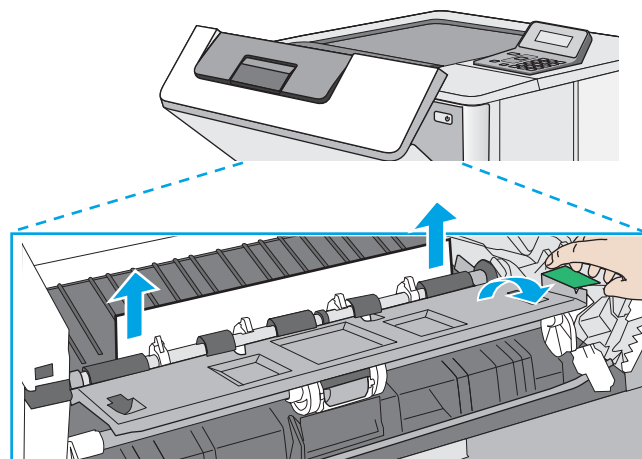
2. Nyissa ki az elülső ajtót.



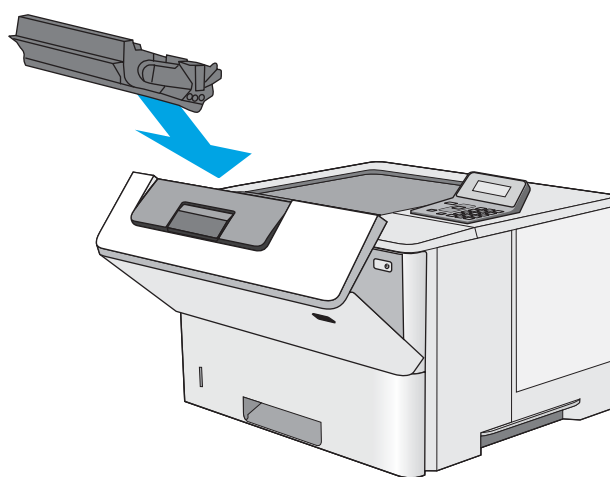
3. Vegye ki a festékkazettát.



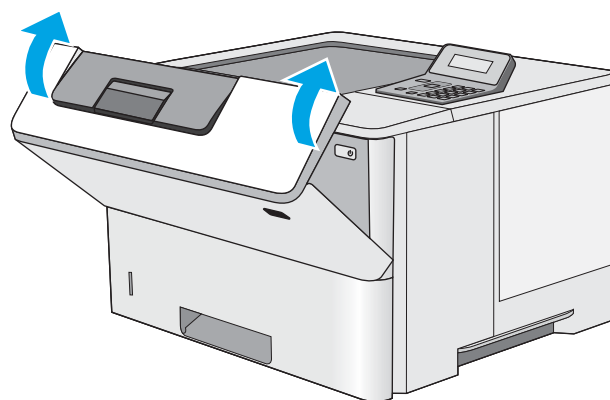
4. Emelje fel az elakadás-elhárító fedelet, majd lassan távolítson el minden elakadt papírt. Vigyázzon, nehogy a papír elszakadjon.



5. Helyezze vissza a festékkazettát.




6. Zárja be az elülső ajtót.

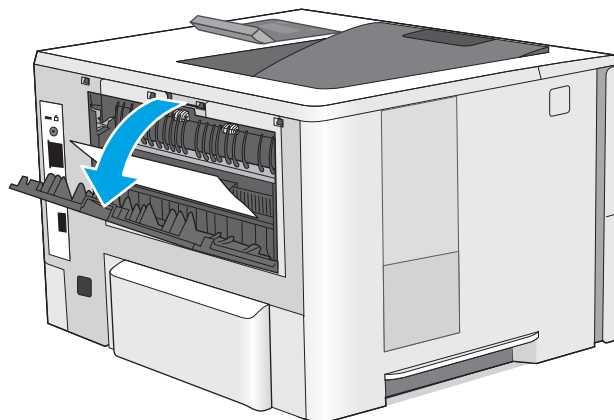


A hátsó ajtónál és a beégetőmű környékén kialakult papírelakadás megszüntetése (M501n típusok esetében)

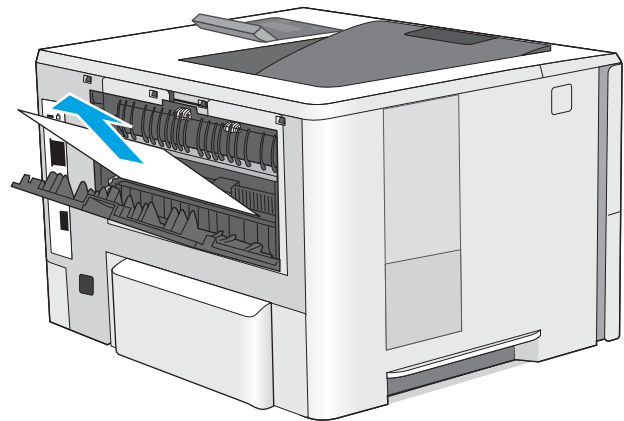
A következő eljárással háríthatja el a hátsó ajtónál és a beégetőmű környékén bekövetkező papírelakadásokat. Elakadás esetén a kezelőpanelen egy hibaüzenet látható, amely segít az elakadás elhárításában.

 **MEGJEGYZÉS:** A beégetőmű a nyomtató használata közben felforrósodik. Az elakadás elhárítása előtt várja meg, hogy a beégetőmű lehűljön.

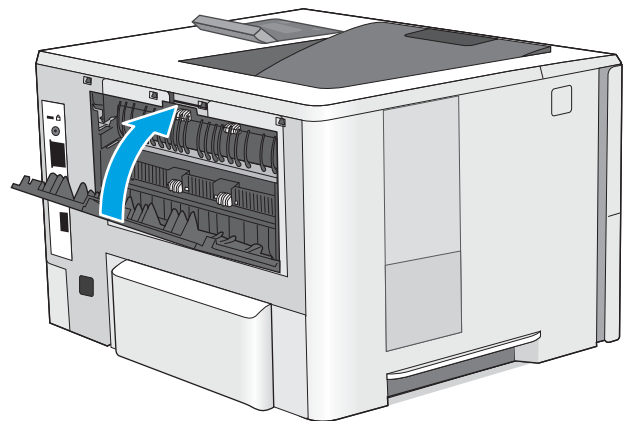
1. Nyissa ki a hátsó ajtót.



2. Távolítsa el az elakadt papírt.



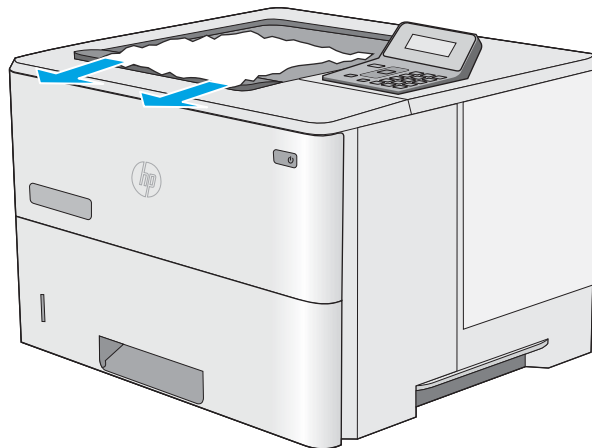
3. Csukja vissza a hátsó ajtót.



Papírelakadások megszüntetése a kimeneti tálcában

A következő eljárással megnézhet minden olyan helyet a kimeneti tálcában, ahol elakadás fordulhat elő. Elakadás esetén a kezelőpanelen egy hibaüzenet látható, amely segít az elakadás elhárításában.

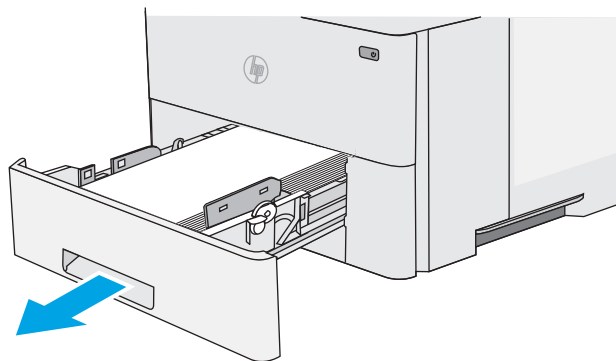
1. Ha papír látható a kimeneti tálcában, húzza ki a papírt a kezdőélénél fogva.



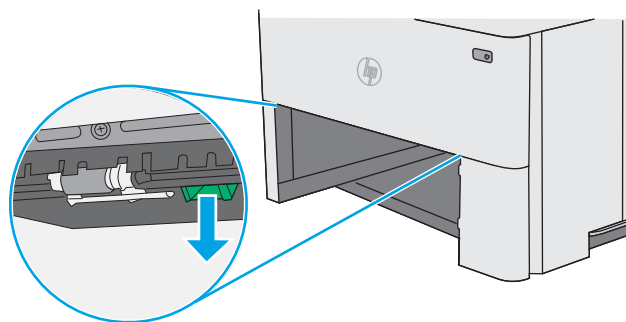
Papírelakadás megszüntetése a duplex egységben (M501dn típusok esetében)

A következő eljárással megnézhet minden olyan helyet az automatikus duplex egységben, ahol elakadás fordulhat elő. Elakadás esetén a kezelőpanelen egy hibaüzenet látható, amely segít az elakadás elhárításában.

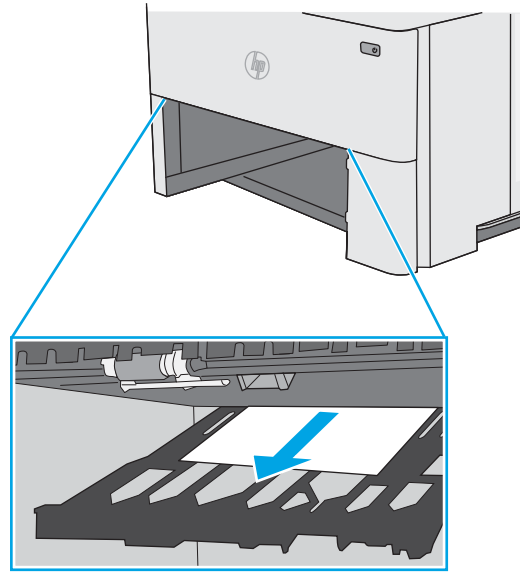
1. Távolítsa el a 2. tálcát a nyomtatóból.



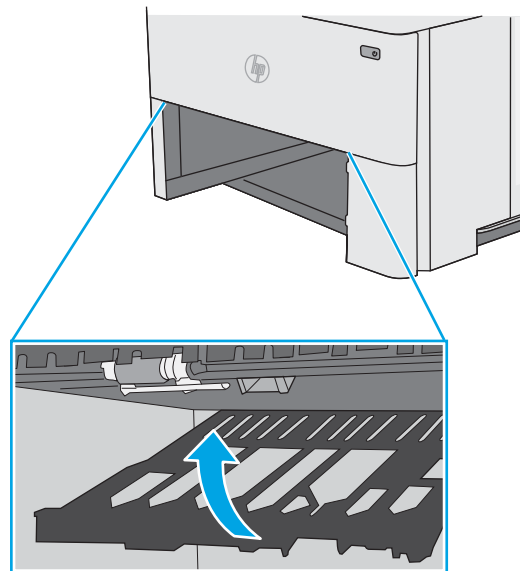
2. Húzza előre a tálcaterület belsejében található zöld fület, hogy kioldja a duplex tálcát.



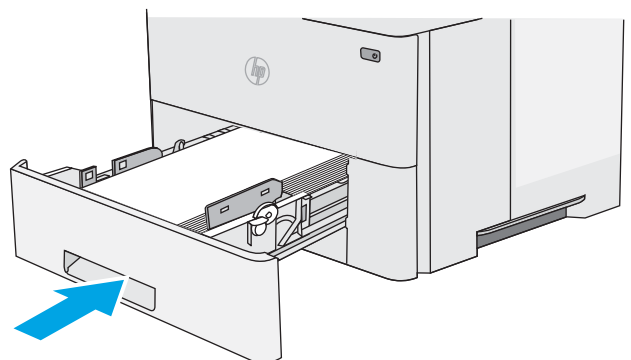
3. Távolítsa el az elakadt papírt.



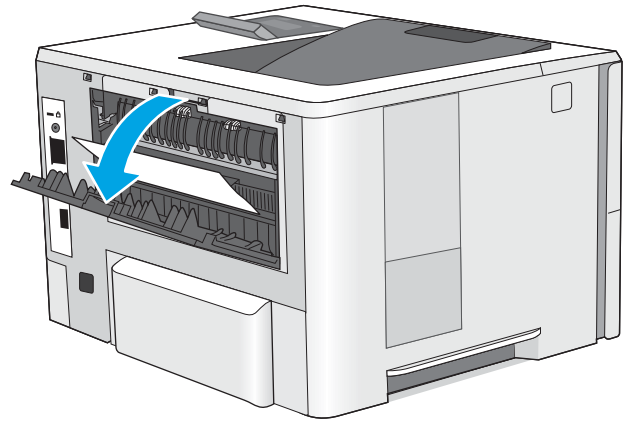
4. Csukja vissza a duplex tálcát.



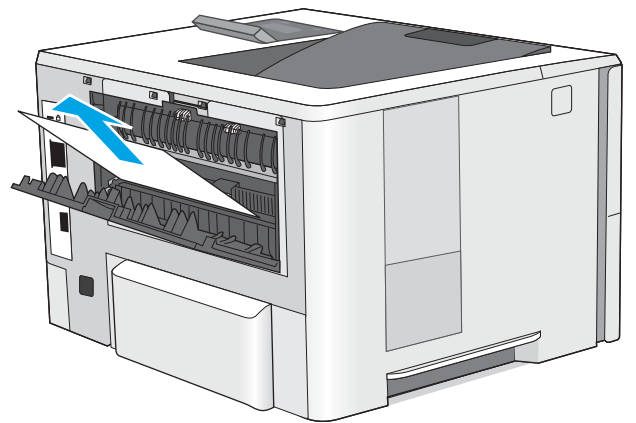
5. Helyezze be újra, majd csukja be a tálcát.



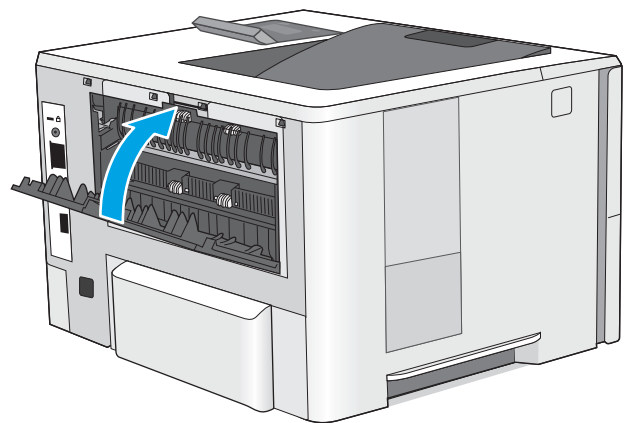
6. Nyissa ki a hátsó ajtót.



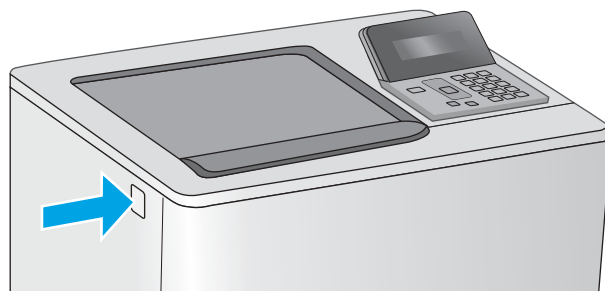
7. Távolítsa el az elakadt papírt.



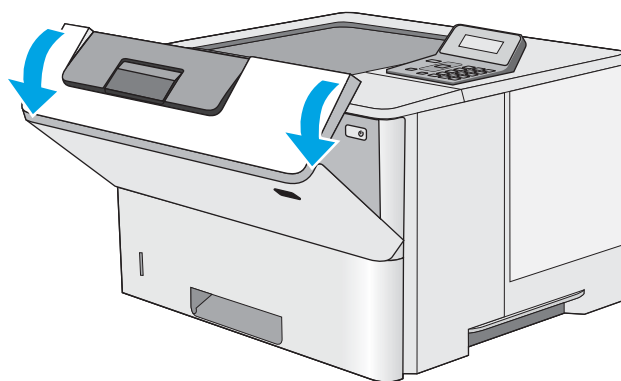
8. Csukja vissza a hátsó ajtót.



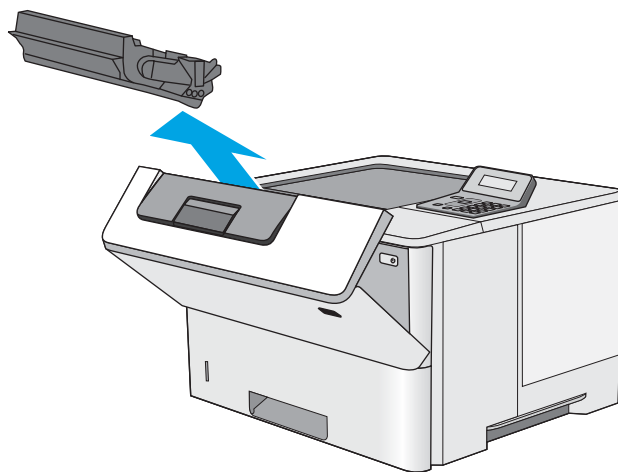
9. Nyomja meg a felső fedél kioldógombját a nyomtató bal oldalán.



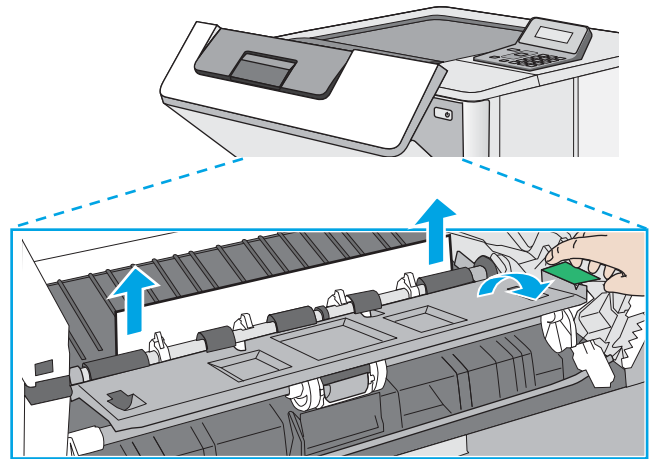
10. Nyissa ki az elülső ajtót.



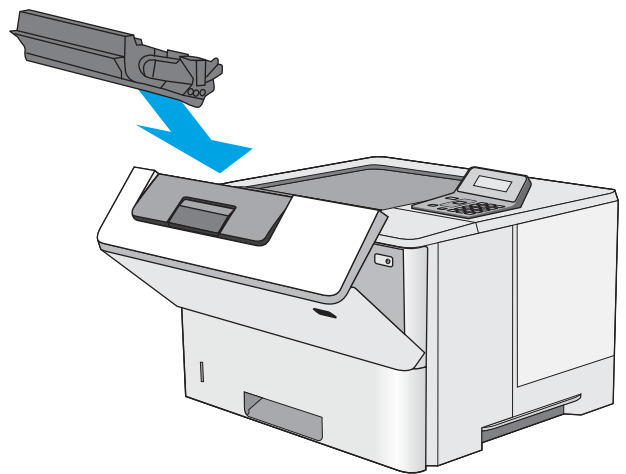
11. Vegye ki a festékkazettát.



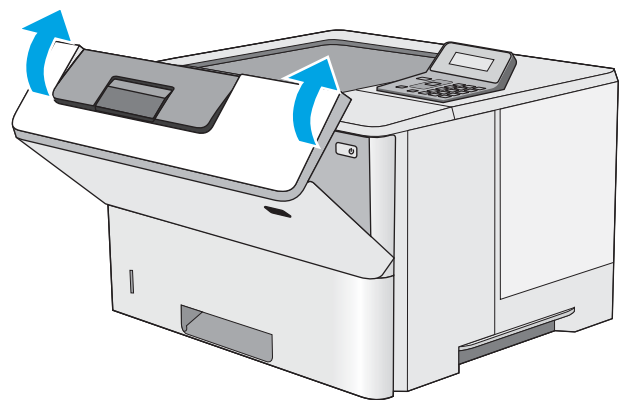
12. Emelje fel az elakadás-elhárító fedelet, majd lassan távolítson el minden elakadt papírt. Vigyázzon, nehogy a papír elszakadjon.



13. Helyezze vissza a festékkazettát.



14. Zárja be az elülső ajtót.



A nyomtatási minőség javítása

Bevezetés

- [Másik szoftverprogramból történő nyomtatás](#)
- [A papírtípus ellenőrzése a nyomtatási feladathoz](#)
- [A tonerkazetta állapotának ellenőrzése](#)
- [A nyomtató tisztítása](#)
- [A tonerkazetta vizuális vizsgálata](#)
- [Ellenőrizze a papírt és a nyomtatási környezetet](#)
- [Az EconoMode beállítások ellenőrzése](#)
- [Másik nyomtató-illesztőprogram kipróbálása](#)

Ha a nyomtató nyomtatási minőségével vannak gondok, a hiba elhárítása érdekében az alább ismertetett sorrendben próbálkozzon a lehetséges megoldásokkal.

Másik szoftverprogramból történő nyomtatás

Próbáljon egy másik szoftverből nyomtatni. Ha a lap helyesen készül el, a nyomtatáshoz használt szoftverrel van a probléma.

A papírtípus ellenőrzése a nyomtatási feladathoz

Ha egy szoftverből nyomtat, és elkenődött, elmosódott, vagy sötét a nyomtatás, meggyűrődik a papír, elszórt festékpöttyök láthatók, nem tapad a papírra a festék, vagy kis területeken hiányzik a festék, ellenőrizze a papírtípus beállítását.

A papírtípus-beállítás ellenőrzése (Windows)

1. A szoftveralkalmazásban válassza a **Nyomtatás** lehetőséget.
2. Válassza ki a nyomtatót, majd kattintson a **Tulajdonságok** vagy a **Beállítások** gombra.
3. Kattintson a **Papír/Minőség** lapra.
4. A **Papírtípus** legördülő listán kattintson a **További lehetőségek** opcióra.
5. Nyissa le a **Típus:** listát .
6. Nyissa le azt a papírtípus kategóriát, amelyik leginkább megfelel az aktuálisan használt papírnak.
7. Jelölje ki a használt papír típusának megfelelő beállítást, majd kattintson az **OK** gombra.
8. Az **OK** gombra kattintva zárja be a **Dokumentum tulajdonságai** párbeszédpanelt. A **Nyomtatás** párbeszédpanelen kattintson az **OK** gombra a feladat kinyomtatásához.

A papírtípus-beállítás ellenőrzése (OS X)

1. Válassza a **Fájl** menü **Nyomtatás** parancsát.
2. A **Nyomtató** menüben válassza ki a nyomtatót.

3. Alapértelmezés szerint a nyomtató-illesztőprogram a **Példányok és oldalak** menüt jeleníti meg. Nyissa meg a menük legördülő listáját, majd kattintson a **Kivitelezés** menüre.
4. Válassza ki a használni kívánt típust a **Médiatípus** legördülő listáról.
5. Kattintson a **Nyomtatás** gombra.

A tonerkazetta állapotának ellenőrzése

Ellenőrizze a kellékanyagok állapotoldalán a következőket:

- A patron hátralévő élettartamának becsült százaléka
- Becsült hátralévő oldalak
- A HP tonerkazetták termékszámai
- A kinyomtatott lapok száma

A kellékállapot-oldal nyomtatásához kövesse az alábbi eljárást.

1. Nyomja meg a készülék kezelőpaneljén az **OK** gombot.
2. Görgessen a **Jelentések** menühöz, majd nyomja meg az **OK** gombot.
3. Görgessen a **Kellékállapot** elemhez, majd nyomja meg az **OK** gombot a kellékek állapotáról szóló jelentés kinyomtatásához.
4. Ellenőrizze a tonerkazetták becsült hátralévő élettartamát, és ha van, más cserélhető alkatrészek állapotát.

A becsült élettartama végére ért tonerkazetta használata nyomtatási minőséggel kapcsolatos hibákat okozhat. A kellékállapot-oldal jelzi, ha egy kellék szintje nagyon alacsony. Miután a HP kellék elérte az igen alacsony küszöbértéket, a rá vonatkozó HP kiegészítő garancia érvényessége megszűnik.

Ekkor a tonerkazettát nem kell cserélni, kivéve, ha a nyomtatási minőség már többé nem elfogadható. Gondoskodjon arról, hogy legyen kéznél csere tonerkazetta, ha a nyomtatási minőség már nem elfogadható.

Ha úgy látja, hogy cserélnie kell egy festékkazettát vagy más cserélhető alkatrészt, a kellékállapot-oldal felsorolja az eredeti HP alkatrészszámokat.

5. Ellenőrizze, hogy eredeti HP kazettát használ-e.

Az eredeti HP tonerkazettákon a „HP” felirat olvasható, vagy megtalálható rajtuk a HP logó. További tudnivalók a HP kazetták felismerésével kapcsolatban: www.hp.com/go/learnaboutsupplies.

A HP nem ajánlja a nem a HP által gyártott új vagy felújított kellékek használatát. Mivel az egyéb patronok nem a HP termékei, a HP nem vesz részt a tervezésükben, és nem ellenőrizheti minőségüket. Ha utántöltött vagy utángyártott tonerkazettát használ és nem elégedett a nyomtatási minőséggel, cserélje a kazettát eredeti HP tonerkazettára.

A nyomtató tisztítása

Tisztítóoldal nyomtatása

A nyomtatási folyamat során papír, toner és porszemcsék gyűlhetnek fel a nyomtatóban, ezek pedig ronthatják a nyomtatási minőséget (festékkoltok, elmosódás, csíkozás, ismétlődő jelek).


Tisztítólap nyomtatásához kövesse az alábbi eljárást.

1. Nyomja meg a nyomtató kezelőpaneljén az **OK** gombot.
2. Nyissa meg a következő menüket:
 - **Szerviz**
 - **Tisztítólap**
3. Amikor a rendszer kéri, töltsön be sima Letter vagy A4-es méretű papírt, majd nyomja meg az **OK** gombot.
A nyomtató kezelőpaneljén megjelenik a **Tisztítás** üzenet. Várjon, amíg a folyamat befejeződik. Dobja ki a kinyomtatott lapot.

A tonerkazetta vizuális vizsgálata

Vizsgálja meg az összes tonerkazettát a következő lépésekkel.

1. Vegye ki a festékkazettát a nyomtatóból.
2. Ellenőrizze, hogy nem sérült-e meg a memóriachip.
3. Vizsgálja meg a zöld képalkotó dob felületét.

 **VIGYÁZAT!** Ne érintse meg a képalkotó dobot. A képalkotó dobon lévő ujjenyomatok problémákat okozhatnak a nyomtatási minőségben.
4. Ha karcolások, ujjenyomatok vagy egyéb sérülés látható a képalkotó dobon, cserélje ki a tonerkazettát.
5. Helyezze vissza a tonerkazettát, és néhány oldal kinyomtatásával ellenőrizze, hogy megoldódott-e a probléma.

Ellenőrizze a papírt és a nyomtatási környezetet

1. lépés: A HP specifikációknak megfelelő papír használata

A nyomtatásminőségi problémák egy része abból fakad, hogy nem a HP előírásainak megfelelő papírt használnak.

- Mindig a nyomtató által támogatott típusú és súlyú papírt használjon.
- Olyan papírt használjon, amely jó minőségű, és nincsenek rajta vágások, bemetszések, tépések, foltok, laza részecskék, por, gyűrődések, lyukak, kapcsok, illetve hullámosodó vagy meghajlott szélek.
- Ne használjon olyan papírt, amelyre már nyomtattak.
- Olyan papírt használjon, amely nem tartalmaz fémes anyagot, például csillámport.
- Lézernyomtatókhöz készült papírt használjon. Ne használjon olyan papírt, amely csak tintasugaras nyomtatókhoz készült.
- Ne használjon túl durva papírt. A simább papír használata általában jobb nyomtatási minőséget eredményez.

2. lépés: A nyomtatási környezet ellenőrzése

A környezet közvetlenül befolyásolhatja a nyomtatás minőségét, gyakori oka a nyomtatási minőség és a papírbetöltés területén jelentkező problémáknak. Próbálja az alábbi megoldásokat:

- Tartsa távol a nyomtatót huzatos helyektől, például a légkondicionáló nyílásától, a nyitott ajtóktól és ablakoktól.
- Ügyeljen rá, hogy a nyomtató ne legyen kitéve a nyomtató műszaki leírásában szereplő határértékeket túllépő hőmérsékletnek vagy páratartalomnak.
- Ne tárolja a nyomtatót szűk helyen, például szekrényben.
- A nyomtatót szilárd, sima felületen tartsa.
- Ügyeljen arra, hogy a nyomtató szellőzőnyílásai ne legyenek eltorlaszolva. A megfelelő működéshez a nyomtatónak minden oldalán jól kell szellőznie, a tetejét is beleértve.
- Ügyeljen arra, hogy a nyomtatóba ne kerüljön szálló szennyeződés, por, gőz, zsír vagy bármi más, amely lerakódhat a nyomtató belsejében.

Harmadik lépés: Az egyes tálcák beállítása

Ha a bizonyos tálcákból történő nyomtatáskor nem kerülnek középre vagy nem a helyükön jelennek a szöveges vagy képi elemek, tegye a következőket.

1. Nyomja meg a nyomtató kezelőpaneljén az **OK** gombot.
2. Nyissa meg a következő menüket:
 - **Rendszerbeállítás**
 - **Nyomtatási minőség**
 - **Beigazítás beállítása**
3. Lapozzon a menüben, és válassza ki a beállítandó tálcát, majd nyomja meg az **OK** gombot.
4. Lapozzon a menüben és válasszon egyet a következő lehetőségek közül:
 - **X1-eltolás**
 - **X2-eltolás**
 - **Y-eltolás**
5. A beigazítás beállításához használja a nyíl gombokat és az **OK** gombot.
6. Szükség szerint ismételje meg az előző két lépést a beigazítási beállítások finomításához.
7. Nyomja meg a **Vissza** ↶ gombot a **Beigazítás beállítása** menühöz való visszatéréshez.
8. Görgessen le, és válassza a **Tesztoldal nyomtatása** lehetőséget.
9. Görgessen le, és válassza ki azt a tálcát, amelyről nyomtatni kíván.
10. Kövesse a kinyomtatott oldalakon megjelenő utasításokat.
11. Görgessen le, és válassza ki ismét a **Tesztoldal nyomtatása** lehetőséget az eredmények ellenőrzéséhez. Ha szükséges, hajtson végre további módosításokat.

Az EconoMode beállítások ellenőrzése

A HP nem tanácsolja az EconoMode folyamatos használatát. Ha folyamatosan EconoMode üzemmódban nyomtat, a tonerkazetta mechanikus részei az előtt tönkremehetnek, mielőtt kifogyna belőlük a festék. Ha a nyomtatási minőség leromlik és már nem elfogadható, fontolja meg a tonerkazetta cseréjét.

 **MEGJEGYZÉS:** Ez a funkció elérhető a PCL 6 Windows nyomtató-illesztőprogrammal. Ha nem ezt az illesztőprogramot használja, a funkciót a HP beépített webszerverrel engedélyezheti.

Kövesse az alábbi lépéseket, ha a teljes oldal túl sötét, vagy túl világos.

1. A szoftveralkalmazásban válassza a **Nyomtatás** lehetőséget.
2. Válassza ki a nyomtatót, majd kattintson a **Tulajdonságok** vagy a **Beállítások** gombra.
3. Kattintson a **Papír/Minőség** fülre, és keresse meg a **Nyomtatási minőség** területet.
4. Ha a teljes oldal túl sötét, alkalmazza az alábbi beállításokat:
 - Válassza a **600 dpi** lehetőséget.
 - Az engedélyezéshez jelölje be az **EconoMode** jelölőnégyzetet.

Ha a teljes oldal túl világos, alkalmazza az alábbi beállításokat:

- Válassza a **FastRes 1200** lehetőséget.
 - A letiltásához törölje az **EconoMode** jelölőnégyzet bejelölését.
5. Az **OK** gombra kattintva zárja be a **Dokumentum tulajdonságai** párbeszédpanelt. A **Nyomtatás** párbeszédpanelen kattintson az **OK** gombra a feladat kinyomtatásához.

Másik nyomtató-illesztőprogram kipróbálása

Használjon másik nyomtatóillesztő-programot, ha szoftverprogramból nyomtat és a kinyomtatott dokumentumon a grafikákban nem várt vonalak láthatóak, illetve ha hiányos a szöveg, hiányos a grafika, nem megfelelő a formátum vagy a betűtípus.

Töltse le az alábbi illesztőprogramok valamelyikét a HP weboldaláról: www.hp.com/support/ljM501.

HP PCL.6 illesztőprogram	<ul style="list-style-type: none">• Az alapértelmezett illesztőprogram a nyomtatóhoz kapott CD-n található. Ha nem jelöl ki másik illesztőprogramot, a rendszer automatikusan ezt telepíti.
HP PCL 6 illesztőprogram	<ul style="list-style-type: none">• Ajánlott minden Windows környezet esetében.
HP PCL-6 illesztőprogram	<ul style="list-style-type: none">• Összességében a leggyorsabb és legjobb minőségű nyomtatást, valamint a legszélesebb körű nyomtatási funkciókat biztosítja a legtöbb felhasználó számára• Kifejezetten a Windows Graphic Device Interface (GDI) felülettel való használatra fejlesztették ki, ezáltal Windows környezetben a legnagyobb sebességet nyújtja.• Előfordulhat, hogy nem teljesen kompatibilis a PCL 5 formátumon alapuló külső és egyéni szoftverprogramokkal.
HP UPD PS illesztőprogram	<ul style="list-style-type: none">• Adobe® szoftverprogramokkal vagy más, nagy grafikai igényű alkalmazásokkal történő nyomtatáshoz ajánlott.• Támogatást biztosít postscript-emulációs igényű feladatok nyomtatásához, illetve postscript betűkészletek flash-memóriából való támogatásához

HP UPD PCL 5

- Használata Windows-környezetben végzett általános irodai nyomtatáshoz javasolt.
- Kompatibilis a PCL előző verzióival és a régebbi nyomtatókkal
- Ideális választás külső vagy egyéni szoftverprogramokkal végzett nyomtatáshoz
- A legjobb választás vegyes környezetben történő működtetéshez, amikor a nyomtatót PCL 5 (UNIX, Linux, nagyszámítógép) formátumra kell állítani
- A programot vállalati Windows-környezetekben történő használatra tervezték, hogy egyetlen illesztőprogramot többféle nyomtatótípusnál lehessen alkalmazni
- Ideális megoldást nyújt hordozható Windows-számítógépről, többféle nyomtatótípuson végzett nyomtatáshoz

HP UPD PCL 6

- Minden Windows-környezetben ajánlott nyomtatásra
 - Összességében a leggyorsabb és legjobb minőségű nyomtatást, valamint a legszélesebb körű nyomtatási funkciókat biztosítja a legtöbb felhasználó számára
 - A Windows grafikus eszközülesztőjével (GDI) való összehangolt együttműködésre készült a Windows-környezetekben való lehető leggyorsabb működés érdekében
 - Előfordulhat, hogy nem teljesen kompatibilis a PCL 5 formátumon alapuló külső és egyéni szoftverprogramokkal.
-

Vezetékes hálózati problémák megoldása

Bevezetés

Az alábbi elemek ellenőrzésével győződjön meg róla, hogy a nyomtató kommunikál a hálózattal. Mielőtt elkezdené, nyomtasson ki egy konfigurációs oldalt a nyomtató kezelőpaneljéről, és keresse meg azon a nyomtató IP-címét.

- [Rossz minőségű fizikai csatlakozás](#)
- [A számítógép nem a nyomtatónak megfelelő IP-címet használja](#)
- [A számítógép nem tud kommunikálni a nyomtatóval](#)
- [A nyomtató nem megfelelő kapcsolódási és kétoldalas nyomtatási beállításokat használ a hálózathoz](#)
- [Lehet, hogy az új szoftverek kompatibilitási problémákat okoznak](#)
- [Lehet, hogy a számítógép vagy a munkaállomás nem megfelelően van beállítva](#)
- [A nyomtató le van tiltva, vagy a hálózat egyéb beállításai nem megfelelőek](#)



MEGJEGYZÉS: A HP nem támogatja az egyenrangú hálózati működést, mivel ezt a szolgáltatást a Microsoft operációs rendszerek biztosítják, nem pedig a HP nyomtató-illesztőprogramok. További információkért keresse fel a Microsoft webhelyét a www.microsoft.com címen.

Rossz minőségű fizikai csatlakozás

1. Ellenőrizze, hogy a nyomtató megfelelő hosszúságú kábellel a megfelelő hálózati porthoz csatlakozik-e.
2. Ellenőrizze a kábelcsatlakozások szilárdságát.
3. Nézze meg a nyomtató hátulján a hálózati port csatlakozását, és ellenőrizze, hogy az aktivitást mutató sárga jelzőfény és a kapcsolat állapotát mutató zöld jelzőfény világít-e.
4. Ha a probléma továbbra is fennáll, próbáljon ki egy másik kábelt vagy portot az elosztón.

A számítógép nem a nyomtatónak megfelelő IP-címet használja

1. Nyissa meg a Nyomtató tulajdonságai párbeszédpanelét, és kattintson a **Portok** fülre. Ellenőrizze, hogy a nyomtató jelenlegi IP-címe van-e kijelölve. A nyomtató IP-címe megtalálható a konfigurációs oldalon.
2. Ha a nyomtatót a HP szabványos TCP/IP port használatával telepítette, jelölje be a **Mindig erre a nyomtatóra nyomtasson, akkor is, ha az IP-címe megváltozik** jelölőnégyzetet.
3. Ha a nyomtatót Microsoft szabványos TCP/IP port használatával telepítette, az IP-cím helyett használja a gazdagépnévet.
4. Ha az IP-cím helyes, törölje a nyomtatót a listából, majd vegye fel ismét.

A számítógép nem tud kommunikálni a nyomtatóval

1. A hálózati kommunikáció teszteléséhez alkalmazza a „ping” parancsot.
 - a. Nyisson meg egy parancssort a számítógépen.

- Windows esetében kattintson a **Start** gombra, majd a **Futtatás** pontra, és írja be a `cmd` parancsot, végül nyomja meg az **Enter** gombot.
 - OS X esetén lépjen az **Alkalmazások** opcióba, majd **Segédprogramok** opcióba, és nyissa meg a **Terminal** lehetőséget.
- b. Írja be a `ping` parancsot, majd a nyomtató IP-címét.
 - c. Ha az ablak megjeleníti a visszafordulási időket, a hálózat működik.
2. Ha a „ping” parancs végrehajtása sikertelen, ellenőrizze, hogy a hálózati hub-ok be vannak-e kapcsolva, majd győződjön meg róla, hogy a hálózati beállítások, a nyomtató és a számítógép ugyanahhoz a hálózathoz vannak konfigurálva.

A nyomtató nem megfelelő kapcsolódási és kétoldalas nyomtatási beállításokat használ a hálózathoz

A HP azt tanácsolja, hogy ezeket a beállításokat hagyja automatikus módban (ez az alapértelmezett beállítás). Ha megváltoztatja ezeket a beállításokat, akkor azokat a hálózatra vonatkozóan is módosítania kell.

Lehet, hogy az új szoftverek kompatibilitási problémákat okoznak

Ellenőrizze, hogy minden új szoftver jól van-e telepítve, és hogy ezek a megfelelő nyomtató-illesztőprogramot használják-e.

Lehet, hogy a számítógép vagy a munkaállomás nem megfelelően van beállítva

1. Ellenőrizze a hálózati illesztőprogramokat, nyomtató-illesztőprogramokat és a hálózati átirányítási beállításokat.
2. Ellenőrizze, hogy az operációs rendszer megfelelően van-e konfigurálva.

A nyomtató le van tiltva, vagy a hálózat egyéb beállításai nem megfelelőek

1. Nézze meg a konfigurációs oldalt a hálózati protokoll állapotának ellenőrzéséhez. Engedélyezze azt, ha szükséges.
2. Ha szükséges, konfigurálja újra a hálózati beállításokat.

Tárgymutató

Jelek és számok

- 1. tálca
 - borítékok betöltése 19
 - elakadások elhárítása 77
 - papírtájolás 15
- 2. tálca
 - elakadások elhárítása 80
- 2. tálca és 550 lapos tálca
 - feltöltés 16
 - papírtájolás 17
- 550 lapos tálca
 - cikkszámok 22
 - papírelakadások elhárítása 80

A

- a böngészőre vonatkozó követelmények
 - HP beágyazott webszerver 50
- AirPrint 44
- akusztikai adatok 10
- alapértelmezések, visszaállítás 67
- alkalmazások
 - letöltés 48
- Alkalmazások menü 48
- állapot
 - HP Utility, Mac 53

Android készülékek

- nyomtatás forrása 45

Automatikus kikapcsolás késleltetése

- beállítás 60

A webböngészőre vonatkozó követelmények

- HP beágyazott webszerver 50

B

- be/ki gomb
 - helye 2

Beágyazott webszerver

- jelszó módosítása 59
- megnyitás 59

Beágyazott webszerver (EWS)

- funkciók 50

beállítások

- gyári alapértelmezések, visszaállítás 67

beégetőmű

- elakadások megszüntetése 87

billentyűzet

- helye 2

borítékok

- 1. tálca feltöltése 14
- tájolás 15

borítékok, betöltés 19

C

cikkszámok

- tartozékok 22

címkék

- nyomtatás (Windows) 33

CS

csere

- festékkazetta 24

cserealkatrészek

- termékszámok 22

D

duplex egység

- elakadások megszüntetése 89

duplex nyomtatás

- Mac 35

E

EconoMode (gazdaságos) üzemmód

- beállítás 60, 98

elakadások

- 1. tálca 77
- 2. tálca 80
- 550 lapos tálca 80
- beégetőmű 87
- duplex egység 89
- hátsó ajtó 87
- helyek 76
- kimeneti tálca 88
- okok 77
- tonerkazetta környéke 84

elektromos jellemzők 10

Energia

- fogyasztás 10

engedélyezés

- tárolt feladatok 38

Ethernet (RJ-45)

- helye 4

Explorer, támogatott verziók

- HP beágyazott webszerver 50

F

faxport

- helye 4

feladatok, tárolt

- létrehozás (Windows) 39

- nyomtatás 41

- törlés 42

feladatok, tárolt

- engedélyezés 38

feladatok tárolása

- Windows rendszerben 39

feltöltés

- papír a 2. tálcában és az 550 lapos tálcában 16

- papír az 1. tálcában 14

festék

- fennmaradó mennyiség 95

festékgyűjtő egység
helye 3
festékkazetta
csere 24
összetevői 24
festékkazetták
rendelési számok 24
fogyóeszközök
termékszámok 22
formázó
helye 3

GY

gyári alapértelmezések,
visszaállítás 67
gyári alapértelmezések
visszaállítása 67

H

hálózat
jelszó, beállítás 59
jelszó, módosítás 59
hálózati csatlakozás sebességének
beállítása, változtatás 57
hálózati duplex beállítások,
változtatás 57
hálózati telepítés 49
hálózatok
a nyomtató telepítése 49
HP Web Jetadmin 62
támogatott 6
hátsó ajtó
elakadások megszüntetése 87
helyi hálózat (LAN)
helye 4
hibaelhárítás
elakadások 77
hálózati problémák 100
papírbetöltési problémák 70
vezetékes hálózat 100
HP beágyazott webszerver
jelszó módosítása 59
megnyitás 59
HP beágyazott webszerver (EWS)
funkciók 50
HP ePrint 43
HP ePrint szoftver 44
HP EWS, használata 50
HP Készülék eszköztár, használata
50

HP Utility, Mac 53
HP Utility (nyomtatási
segédprogram) 53
HP Utility Mac rendszerhez
Bonjour 53
funkciók 53
HP ügyfélszolgálat 66
HP Web Jetadmin 62
HP webszolgáltatások
alkalmazások 48
engedélyezés 48

I

illesztőportok
helye 4
illesztőprogramok, támogatott 6
Internet Explorer, támogatott verziók
HP beágyazott webszerver 50
írásvetítő-fóliák
nyomtatás (Windows) 33

J

jellemzők
elektromos és akusztikai 10
Jetadmin, HP Web 62

K

kazetta
csere 24
kazetták
rendelési számok 24
kellékállapot
ellenőrzés 95
kellékállapot oldal
nyomtatás 95
kellékek
alacsony határérték beállítások
68
állapot, megtekintés a HP Utility for
Mac segítségével 53
festékkazetta cseréje 24
használat, amikor kifogyóban
van 68
rendelés 22
kétoldalas nyomtatás
beállítások (Windows) 32
kézi átfordítással (Mac) 35
kézi átfordítással (Windows) 32
Mac 35
Windows 32

kétoldalas nyomtatás kézi
átfordítással
Mac 35
Windows 32
kezelőpanel
helye 2
kikapcsolás késleltetése
beállítás 61
kimeneti tálca
elakadások megszüntetése 88
helye 2
különleges papír
nyomtatás (Windows) 33

L

LAN port
helye 4

M

Macintosh
HP Utility 53
magánjellegű nyomtatás 38
memória
mellékelve 6
memóriachip (festék)
helye 24
méretek, nyomtató 9
mobil nyomtatás
Android készülékek 45
mobilnyomtatás, támogatott
szoftver 8

N

nagy sebességű USB 2.0 nyomtatási
port
helye 4
Netscape Navigator, támogatott
verziók
HP beágyazott webszerver 50

NY

nyomtatás
tárolt feladatok 41
nyomtatási adathordozó
1. tálca feltöltése 14
nyomtatási feladatok tárolása 38
nyomtatás két oldalra
Windows 32
nyomtatás mindkét oldalra
beállítások (Windows) 32
kézi adagolással, Windows 32

Mac 35
Windows 32
nyomtató-illesztőprogramok,
támogatott 6

O

oldalak laponként
kijelölés (Mac) 36
kijelölés (Windows) 33
oldalak percenként 6
on-line támogatás 66
operációs rendszerek, támogatott 6

P

papír
1. tálca feltöltése 14
1. tálca tájolás 15
2. tálca és 550 lapos tálca
feltöltése 16
2. tálca és 550 lapos tálca
tájolása 17
elakadások 77
kiválasztása 96
papír, rendelés 22
papírbehúzási problémák
megoldás 70, 72
papírelakadások
helyek 76
papírtálcák
termékszámok 22
papírtípus
kiválasztás (Mac) 36
kiválasztás (Windows) 33
portok
helye 4

R

rendelés
kellékek és tartozékok 22
rendszerkövetelmények
HP beágyazott webservert 50
RJ-45 port
helye 4

S

sorozatszám
helye 3

SZ

szoftver
HP Utility 53

T

Takarékossági beállítások 60
tálca, kimeneti
helye 2
tálcák
helye 2
kapacitás 6
mellékelve 6
támogatás
on-line 66
tápcsatlakozás
helye 3
tápkapcsoló
helye 2
tárolt feladatok
engedélyezés 38
létrehozás (Windows) 39
nyomtatás 41
törlés 42
tartozékok
rendelés 22
termékszámok 22
technikai támogatás
on-line 66
termékszám
helye 3
termékszámok
cserealkatrészek 22
fogyóeszközök 22
tonerkazetták 22
tisztítás
papírútvonal 95
tonerkazetta
alacsony határérték beállítások
68
használat, amikor kifogyóban
van 68
tonerkazetták
termékszámok 22
tonerkazetta környéke
elakadások megszüntetése 84
több oldal egy lapra
nyomtatás (Mac) 36
nyomtatás (Windows) 33
tömeg, nyomtató 9
törlés
tárolt feladatok 42

U

USB port
helye 4

Ü

ügyféltámogatás
on-line 66

W

webhelyek
HP Web Jetadmin, letöltés 62
ügyféltámogatás 66
Webszolgáltatások
alkalmazások 48
engedélyezés 48

Z

zárolás
formázó 59

