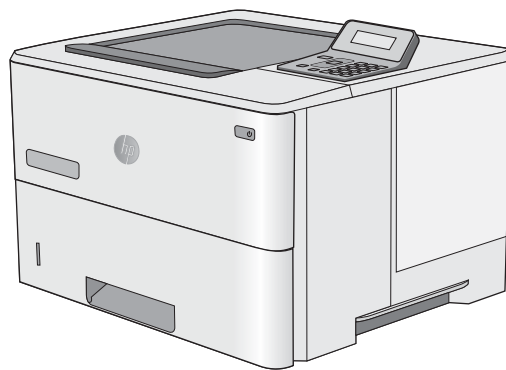




LaserJet Pro M501

Panduan Pengguna



M501n
M501dn



www.hp.com/support/ljM501



HP LaserJet Pro M501

Panduan Pengguna

Hak Cipta dan Lisensi

© Copyright 2017 HP Development Company, L.P.

Dilarang melakukan reproduksi, adaptasi atau penerjemahan tanpa izin tertulis sebelumnya, kecuali sejauh yang diperbolehkan dalam undang-undang hak cipta.

Informasi yang terkandung di sini dapat berubah-ubah sewaktu-waktu.

Satu-satunya jaminan untuk produk dan layanan HP tercantum dalam keterangan jaminan yang ditegaskan dan menyertai produk serta layanan tersebut. Tidak ada bagian apa pun dari dokumen ini yang dapat ditafsirkan sebagai jaminan tambahan. HP tidak bertanggung jawab atas kesalahan atau kekurangan teknis atau editorial yang terdapat dalam dokumen ini.

Edition 3, 1/2019

Informasi mengenai Merek Dagang

Adobe®, Adobe Photoshop®, Acrobat®, dan PostScript® adalah merek dagang dari Adobe Systems Incorporated.

Apple dan logo Apple adalah merek dagang dari Apple Computer, Inc., yang terdaftar di AS dan negara/kawasan lainnya. iPod adalah merek dagang dari Apple Computer, Inc. iPod hanya ditujukan untuk penyalinan yang sesuai dengan undang-undang atau izin pemegang hak. Jangan curi musik.

Microsoft®, Windows®, Windows XP®, dan Windows Vista® adalah merek dagang terdaftar di Amerika Serikat dari Microsoft Corporation.

UNIX® adalah merek dagang terdaftar milik The Open Group.

Isi

1 Ikhtisar printer	1
Tampilan printer	2
Printer tampak depan	2
Printer tampak belakang	3
Port interface	4
Tampilan panel kontrol	4
Spesifikasi printer	5
Spesifikasi teknis	5
Sistem operasi yang didukung	6
Solusi pencetakan mobile	8
Dimensi printer	9
Konsumsi daya, spesifikasi kelistrikan, dan emisi akustik	10
Rentang lingkungan pengoperasian	10
Pengaturan perangkat keras dan penginstalan perangkat lunak printer	11
2 Baki kertas	13
Memasukkan kertas ke Baki 1 (baki multiguna)	14
Pendahuluan	14
Orientasi kertas Baki 1	15
Memasukkan kertas ke Baki 2 dan 3	16
Pendahuluan	16
Orientasi kertas Baki 2 dan baki 550 lembar	17
Memasukkan dan mencetak amplop	19
Pendahuluan	19
Mencetak amplop	19
Orientasi amplop	19
3 Persediaan, aksesori, dan komponen	21
Memesan persediaan, aksesori, dan komponen	22
Memesan	22
Persediaan dan aksesori	22

Komponen perbaikan yang dilakukan pelanggan	22
Mengganti kartrid toner	24
Pendahuluan	24
Informasi kartrid toner	24
Melepaskan dan mengganti kartrid	25
4 Cetak	29
Tugas pencetakan (Windows)	30
Cara mencetak (Windows)	30
Mencetak pada kedua sisi secara otomatis (Windows)	32
Mencetak pada kedua sisi secara manual (Windows)	32
Mencetak beberapa halaman per lembar (Windows)	33
Memilih jenis kertas (Windows)	33
Tugas cetak tambahan	33
Tugas pencetakan (OS X)	35
Cara mencetak (Mac OS X)	35
Mencetak pada kedua sisi secara otomatis (OS X)	35
Mencetak pada kedua sisi secara manual (OS X)	35
Mencetak beberapa halaman per lembar (OS X)	36
Memilih jenis kertas (OS X)	36
Tugas cetak tambahan	36
Simpan pekerjaan cetak di flash drive USB untuk mencetak di lain waktu	38
Pendahuluan	38
Sebelum memulai	38
Mengonfigurasi printer untuk penyimpanan pekerjaan	38
Langkah satu: Pasang flash drive USB	38
Langkah dua: Memperbarui driver cetak	39
Membuat pekerjaan tersimpan (Windows)	39
Mencetak pekerjaan tersimpan	41
Menghapus pekerjaan tersimpan	42
Informasi yang dikirimkan ke printer untuk tujuan Akuntansi Pekerjaan	42
Pencetakan Mobile	43
Pendahuluan	43
HP ePrint via email	43
perangkat lunak HP ePrint	44
AirPrint	44
Google Cloud Print	44
Pencetakan tersemat untuk Android	45
5 Mengelola printer	47
Menggunakan aplikasi HP Web Services	48

Mengubah jenis koneksi printer (Windows)	49
Konfigurasi tingkat lanjut dengan Server Web Tertanam HP (Embedded Web Server - EWS) dan HP Device Toolbox (Windows)	50
Konfigurasi lanjutan dengan HP Utility untuk OS X	53
Membuka HP Utility	53
Fitur HP Utility	53
Mengkonfigurasi pengaturan jaringan IP	56
Pendahuluan	56
Penolakan tanggung jawab pada pemakaian printer bersama	56
Melihat atau mengubah pengaturan jaringan	56
Mengubah nama printer di jaringan	56
Mengkonfigurasi parameter IPv4 TCP/IP secara manual dari panel kontrol	57
Pengaturan kecepatan link dan dupleks	57
Fitur keamanan printer	59
Pendahuluan	59
Menetapkan atau mengubah kata sandi sistem menggunakan HP Embedded Web Server	59
Mengunci formatter	59
Pengaturan hemat energi	60
Pendahuluan	60
Mencetak dengan EconoMode	60
Mengatur penundaan Auto Power Down (Mati Otomatis) dan mengonfigurasi printer agar menggunakan daya 1 watt atau kurang	60
Atur pengaturan Delay Shut Down [Penundaan Mati]	61
HP Web Jetadmin	62
Memperbarui firmware	63
Metode pertama: Perbarui firmware menggunakan panel kontrol	63
Metode kedua: Perbarui firmware menggunakan Firmware Update Utility	63
6 Mengatasi masalah	65
Dukungan pelanggan	66
Mengembalikan default pengaturan pabrik	67
Pesan “Kartrid hampir habis” atau “Kartrid sudah sangat rendah” akan muncul pada panel kontrol printer tersebut	68
Mengubah pengaturan “Sangat Rendah”	68
Pesan persediaan	68
Printer tidak menarik kertas atau salah pengisian	70
Pendahuluan	70
Printer tidak mengambil kertas	70
Printer mengambil beberapa lembar kertas	72
Mengatasi kemacetan kertas	76
Pendahuluan	76

Lokasi kemacetan	76
Sering mengalami kertas macet?	77
Mengatasi kemacetan kertas pada Baki 1	77
Mengatasi kemacetan kertas dalam Baki 2 dan baki 550 lembar	80
Mengatasi kemacetan kertas dalam area kartrid toner	84
Mengatasi kemacetan kertas di pintu belakang dan area fuser (model M501n)	86
Mengatasi kemacetan kertas di nampan keluaran	88
Mengatasi kemacetan kertas pada duplekser (model M501dn)	88
Meningkatkan kualitas cetak	93
Pendahuluan	93
Mencetak dari program perangkat lunak lain.	93
Memeriksa pengaturan jenis kertas untuk tugas cetak	93
Memeriksa pengaturan jenis kertas (Windows)	93
Memeriksa pengaturan jenis kertas (OS X)	93
Memeriksa status kartrid toner	94
Membersihkan printer	94
Mencetak halaman pembersih	94
Memeriksa kartrid toner secara visual	95
Memeriksa kertas dan lingkungan pencetakan	95
Langkah satu: Gunakan kertas yang memenuhi spesifikasi HP	95
Langkah dua: Periksa lingkungan	95
Langkah tiga: Mengatur penyelarasan setiap baki	96
Memeriksa pengaturan EconoMode	96
Mencoba driver cetak lain	97
Mengatasi masalah jaringan berkabel	99
Pendahuluan	99
Sambungan fisik buruk	99
Komputer menggunakan alamat IP yang salah untuk printer	99
Komputer tidak dapat berkomunikasi dengan printer.	99
Printer menggunakan pengaturan link dan dupleks yang salah untuk jaringan tersebut.	100
Program perangkat lunak baru dapat menyebabkan masalah kompatibilitas.	100
Pengaturan komputer atau workstation mungkin salah.	100
Printer dinonaktifkan, atau pengaturan jaringan lainnya salah.	100

Indeks	101
--------------	-----

1 Ikhtisar printer

- [Tampilan printer](#)
- [Spesifikasi printer](#)
- [Pengaturan perangkat keras dan penginstalan perangkat lunak printer](#)

Untuk informasi lebih lanjut:

Informasi berikut ini adalah benar pada saat publikasi. Untuk informasi saat ini, lihat www.hp.com/support/ljM501.

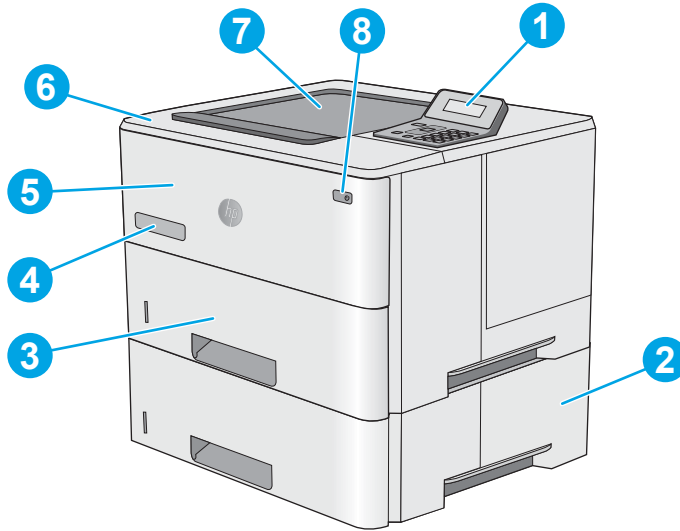
Bantuan menyeluruh HP untuk printer mencakup informasi berikut:

- Menginstal dan mengonfigurasi
- Mempelajari dan menggunakan
- Mengatasi masalah
- Mengunduh pembaruan perangkat lunak dan firmware
- Mengikuti forum dukungan.
- Menemukan informasi garansi dan peraturan

Tampilan printer

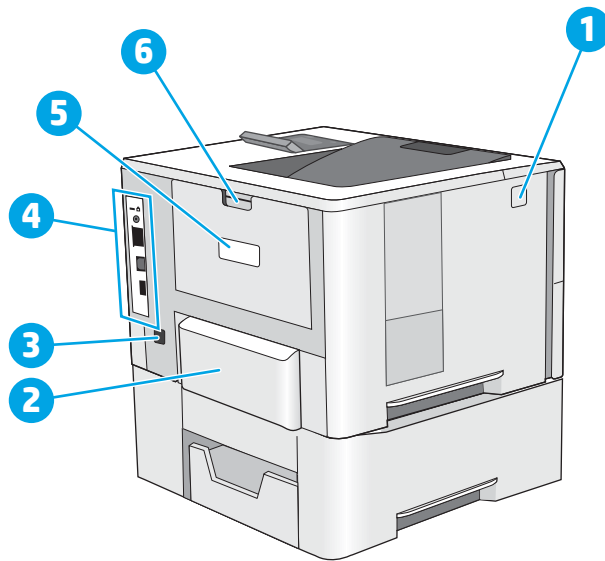
- [Printer tampak depan](#)
- [Printer tampak belakang](#)
- [Port interface](#)
- [Tampilan panel kontrol](#)

Printer tampak depan



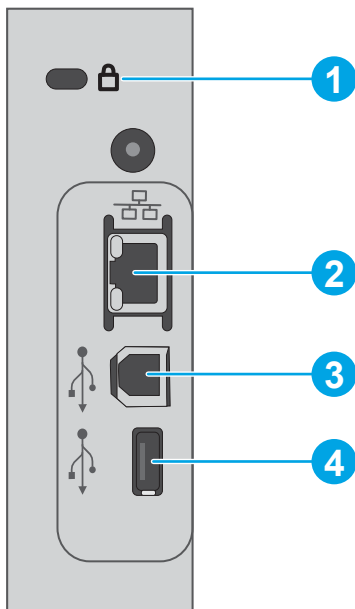
1	Panel kontrol 2 baris dengan keypad
2	Pemasok kertas 1 x 550 lembar opsional, Baki 3
3	Baki 2
4	Nama model
5	Baki 1
6	Penutup atas (akses ke kartrid toner)
7	Nampan keluaran standar
8	Tombol hidup/mati

Printer tampak belakang



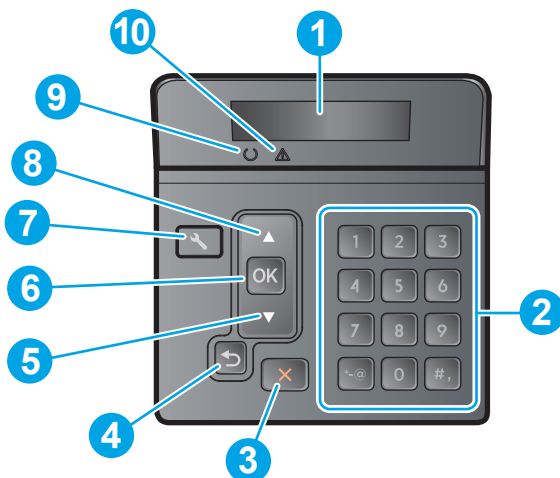
1	Tombol pelepas penutup atas
2	Penutup debu untuk Baki 2 (dibuka bila kertas ukuran Legal dimasukkan)
3	Sambungan daya
4	Port antarmuka
5	Nomor seri dan label model produk
6	Pintu belakang

Port interface



- | | |
|---|---|
| 1 | Slot untuk kunci pengaman jenis kabel |
| 2 | Port jaringan Ethernet (RJ-45) jaringan area lokal (LAN) |
| 3 | Port pencetakan USB 2.0 Berkecepatan Tinggi |
| 4 | Port USB host untuk fitur penyimpanan pekerjaan (memerlukan flash drive USB 16 GB atau lebih) |


Tampilan panel kontrol



- | | | |
|---|------------------------|---|
| 1 | Tampilan panel kontrol | Layar ini menampilkan informasi status, menu, informasi bantuan, dan pesan kesalahan. |
| 2 | Keypad angka | Gunakan tombol-tombol ini untuk memasukkan nilai angka. |

3	Tombol Cancel (Batal) ✕	Tekan tombol ini untuk membatalkan pekerjaan cetak atau untuk keluar dari menu panel kontrol.
4	Tombol panah balik ↶	Gunakan tombol ini untuk: <ul style="list-style-type: none"> • Keluar dari menu panel kontrol. • Menggulir kembali ke menu sebelumnya dalam daftar submenu. • Menggulir kembali ke menu sebelumnya dalam daftar submenu (tanpa menyimpan perubahan ke item menu).
5	Tombol panah ke bawah ▼	Gunakan tombol ini untuk menavigasi menu atau mengurangi nilai yang muncul di layar.
6	Tombol OK	Tekan tombol OK untuk tindakan berikut: <ul style="list-style-type: none"> • Membuka menu panel kontrol. • Membuka submenu yang ditampilkan di layar panel kontrol. • Memilih item menu. • Menghapus sejumlah kesalahan. • Memulai pekerjaan cetak setelah merespons perintah panel kontrol (misalnya, saat pesan Press OK to continue (Tekan OK untuk melanjutkan) muncul di layar panel kontrol).
7	Tombol pengaturan ⚙	Gunakan tombol ini untuk membuka menu Setup (Pengaturan).
8	▲ Tombol panah ke atas	Gunakan tombol ini untuk menavigasi menu atau menambah nilai yang muncul di layar.
9	Lampu Siap (hijau)	Lampu ini akan menyala bila printer telah siap mencetak. Lampu akan berkedip bila printer menerima data untuk dicetak.
10	Lampu perhatian (merah)	Lampu ini berkedip bila printer memerlukan perhatian pengguna.

Spesifikasi printer

 **PENTING:** Spesifikasi berikut ini benar pada saat penerbitan, tetapi dapat berubah sewaktu-waktu. Untuk informasi terbaru, lihat www.hp.com/support/ljM501.

- [Spesifikasi teknis](#)
- [Sistem operasi yang didukung](#)
- [Solusi pencetakan mobile](#)
- [Dimensi printer](#)
- [Konsumsi daya, spesifikasi kelistrikan, dan emisi akustik](#)
- [Rentang lingkungan pengoperasian](#)

Spesifikasi teknis

Nama model		M501n	M501dn
Nomor produk		J8H60A	J8H61A
Penanganan kertas	Baki 1 (kapasitas 100 lembar)	✓	✓

Nama model		M501n	M501dn
Nomor produk		J8H60A	J8H61A
	Baki 2 (kapasitas 550 lembar)	✓	✓
	Pemasok kertas 1 x 550 lembar	Opsional	Opsional
	Pencetakan dupleks otomatis	Tidak didukung	✓
Konektivitas	Koneksi LAN Ethernet 10/100/1000 dengan IPv4 dan IPv6	✓	✓
	USB 2.0 Berkecepatan Tinggi	✓	✓
Memori	Memori DDR3 256 MB	✓	✓
Masukan dan layar panel kontrol	Layar grafis 2 baris dengan keypad 10 tombol	✓	✓
Cetak	Mencetak 45 ppm (halaman per menit) pada kertas berukuran Letter dan 43 ppm pada kertas berukuran A4	✓	✓
	Penyimpanan pekerjaan/pencetakan yang dilindungi PIN	✓	✓
	(Memerlukan flash drive USB 16 GB atau lebih.)		

Sistem operasi yang didukung

Informasi berikut berlaku untuk printer khusus pada Windows PCL 6 dan driver cetak OS X.

Windows: CD Penginstal Perangkat Lunak HP menginstal driver HP PCL.6, HP PCL-6 atau HP PCL 6 berdasarkan sistem operasi Windows dengan perangkat lunak opsional ketika menggunakan penginstal perangkat lunak lengkap. Untuk informasi lebih lanjut, lihat panduan penginstalan perangkat lunak.

OS X: Komputer Mac didukung dengan printer ini. Unduh HP Easy Start dari 123.hp.com atau dari halaman Print Support, lalu gunakan HP Easy Start untuk menginstal driver cetak dan utilitas HP. HP Easy Start tidak disertakan pada CD dalam kemasan.

1. Kunjungi 123.hp.com.
2. Ikuti langkah yang diberikan untuk mengunduh perangkat lunak printer.


Linux Untuk informasi dan driver cetak Linux, buka hplipopensource.com/hplip-web/index.html.


UNIX: Untuk informasi dan driver cetak UNIX®, buka www.hp.com/go/unixmodelscripts.

Sistem operasi	Driver cetak diinstal	Catatan
Windows® XP SP3 atau versi yang lebih baru, 32-bit	Driver cetak khusus printer HP PCL.6 diinstal untuk sistem operasi ini sebagai bagian dari penginstalan perangkat lunak dasar. Penginstal dasar hanya menginstal driver.	Instalasi perangkat lunak penuh tidak didukung untuk sistem operasi ini. Microsoft menghentikan dukungan mainstream untuk Windows XP pada April 2009. HP akan terus menyediakan upaya dukungan terbaik untuk sistem operasi XP yang telah dihentikan.

Sistem operasi	Driver cetak diinstal	Catatan
Windows Vista®, 32-bit	Driver cetak khusus printer HP PCL.6 diinstal untuk sistem operasi ini sebagai bagian dari penginstalan perangkat lunak dasar. Penginstal dasar hanya menginstal driver.	Instalasi perangkat lunak penuh tidak didukung untuk sistem operasi ini.
Windows Server 2003 SP2 atau yang lebih baru, 32-bit	Driver cetak khusus printer HP PCL.6 diinstal untuk sistem operasi ini sebagai bagian dari penginstalan perangkat lunak dasar. Penginstal dasar hanya menginstal driver.	Instalasi perangkat lunak penuh tidak didukung untuk sistem operasi ini. Gunakan driver UPD untuk sistem operasi 64-bit. Microsoft menghentikan dukungan mainstream untuk Windows Server 2003 pada bulan Juli 2010. HP akan terus menyediakan upaya dukungan terbaik untuk sistem operasi Server 2003 yang telah dihentikan.
Windows 7 SP1 atau yang lebih baru, 32-bit dan 64-bit	Driver cetak khusus printer HP PCL 6 diinstal untuk sistem operasi ini sebagai bagian dari penginstalan perangkat lunak lengkap.	
Windows 8, 32-bit dan 64-bit	Driver cetak khusus printer HP PCL-6 diinstal untuk sistem operasi ini sebagai bagian dari penginstalan perangkat lunak dasar.	Dukungan Windows 8 RT disediakan melalui driver Microsoft IN OS Versi 4, 32- bit.
Windows 8.1, 32-bit dan 64-bit	Driver cetak khusus printer HP PCL-6 diinstal untuk sistem operasi ini sebagai bagian dari penginstalan perangkat lunak dasar.	Dukungan Windows 8.1 RT disediakan melalui driver Microsoft IN OS Versi 4, 32- bit.
Windows 10, 32-bit dan 64-bit	Driver cetak khusus printer HP PCL-6 diinstal untuk sistem operasi ini sebagai bagian dari penginstalan perangkat lunak dasar.	
Windows Server 2008 SP2, 32-bit	Driver cetak khusus printer HP PCL.6 diinstal untuk sistem operasi ini sebagai bagian dari penginstalan perangkat lunak dasar.	
Windows Server 2008 SP2, 64-bit	Driver cetak HP PCL 6 khusus printer diinstal untuk sistem operasi ini sebagai bagian dari penginstalan perangkat lunak dasar.	
Windows Server 2008 R2, SP 1, 64-bit	Driver cetak khusus printer HP PCL 6 diinstal untuk sistem operasi ini sebagai bagian dari penginstalan perangkat lunak dasar.	
Windows Server 2012, 64-bit	Penginstal perangkat lunak tidak mendukung Windows Server 2012, namun didukung oleh driver cetak khusus printer HP PCL 6 dan HP PCL-6.	Unduh driver HP PCL 6 atau PCL-6 dari situs web HP www.hp.com/support/ljM501 , dan gunakan alat Windows Add Printer untuk menginstalnya.

Sistem operasi	Driver cetak diinstal	Catatan
Windows Server 2012 R2, 64-bit	Penginstal perangkat lunak tidak mendukung Windows Server 2012, namun didukung oleh driver cetak khusus printer HP PCL 6 dan HP PCL-6.	Unduh driver HP PCL 6 atau PCL-6 dari situs web HP www.hp.com/support/ljM501 , dan gunakan alat Windows Add Printer untuk menginstalnya.
OS X 10.9 Mavericks, OS X 10.10 Yosemite, dan OS X 10.11 El Capitan	Driver dan utilitas cetak OS X dapat diunduh dari 123.hp.com . Perangkat lunak penginstal HP untuk OS X tidak disertakan pada CD dalam kemasan.	Unduh HP Easy Start dari 123.hp.com atau dari halaman Print Support, lalu gunakan HP Easy Start untuk menginstal driver cetak dan utilitas HP. <ol style="list-style-type: none"> 1. Kunjungi 123.hp.com. 2. Ikuti langkah yang diberikan untuk mengunduh perangkat lunak printer.


 **CATATAN:** Untuk daftar sistem operasi dukungan saat ini, kunjungi www.hp.com/support/ljM501 untuk bantuan HP selengkapnya tentang printer.

 **CATATAN:** Untuk rincian tentang sistem operasi klien dan server serta dukungan driver HP UPD PCL6, UPD PCL 5, dan UPD PS untuk printer ini, kunjungi www.hp.com/go/upd dan klik tab **Specifications** (Spesifikasi).

Solusi pencetakan mobile

Printer mendukung perangkat lunak berikut untuk pencetakan mobile:

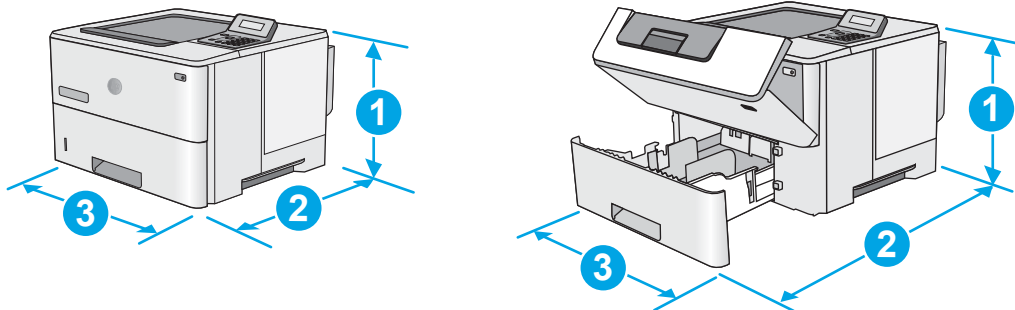
- Perangkat lunak HP ePrint

 **CATATAN:** Perangkat Lunak HP ePrint mendukung sistem operasi berikut: Windows 7 SP 1 (32-bit dan 64-bit); Windows 8 (32-bit dan 64-bit); Windows 8.1 (32-bit dan 64-bit); Windows 10 (32-bit dan 64-bit); serta OS X versi 10.9 Mavericks, 10.10 Yosemite, dan 10.11 El Capitan.

- HP ePrint via email (Layanan Web HP harus diaktifkan dan printer didaftarkan dengan HP Connected)
- Aplikasi HP ePrint (Tersedia untuk Android, iOS, dan Blackberry)
- Aplikasi HP All-in-One Remote untuk perangkat iOS dan Android
- Google Cloud Print
- AirPrint
- Android Printing

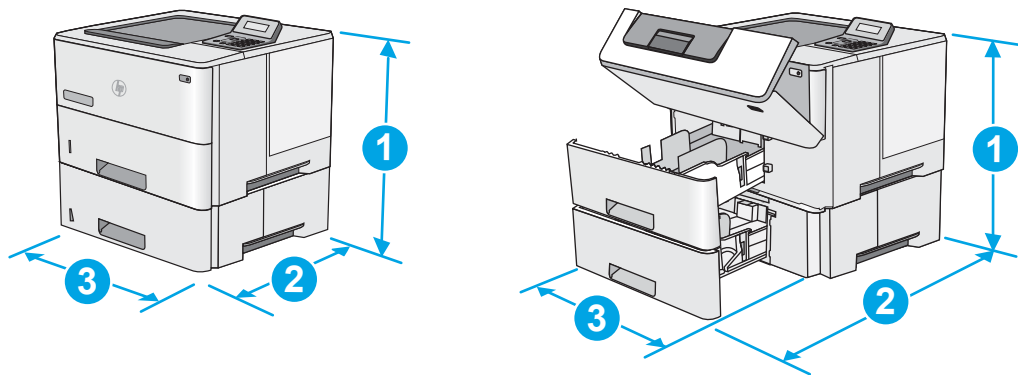
Dimensi printer

Gambar 1-1 Dimensi printer dasar



	Printer tertutup sepenuhnya	Printer terbuka sepenuhnya
1. Tinggi	289 mm	289 mm
2. Dalam	Pelindung debu untuk Baki 2 ditutup: 376 mm Pelindung debu untuk Baki 2 dibuka: 444 mm	569 mm
3. Lebar	410 mm	410 mm
Berat	11,6 kg	

Gambar 1-2 Dimensi printer dengan pemasok kertas 1 x 550 lembar

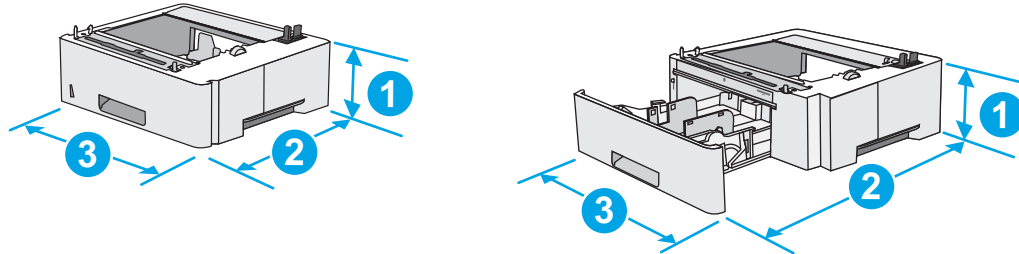


	Printer dan aksesori tertutup sepenuhnya	Printer dan aksesori terbuka sepenuhnya
1. Tinggi	419 mm	419 mm
2. Dalam	Pelindung debu untuk Baki 2 ditutup: 376 mm Pelindung debu untuk Baki 2 dibuka: 444 mm	569 mm

	Printer dan aksesorinya tertutup sepenuhnya	Printer dan aksesorinya terbuka sepenuhnya
3. Lebar	410 mm	410 mm
Berat	15,4 kg	

¹ Nilai ini dapat berubah sewaktu-waktu. Untuk informasi terbaru, kunjungi www.hp.com/support/ljM501.

Gambar 1-3 Dimensi pemasok kertas 1 x 550 lembar



1. Tinggi	130 mm
2. Dalam	Baki tertutup: 376 mm Baki terbuka: 569 mm
3. Lebar	410 mm
Berat	3,8 kg

Konsumsi daya, spesifikasi kelistrikan, dan emisi akustik

Lihat www.hp.com/support/ljM501 untuk informasi yang sekarang.

⚠ PERHATIAN: Persyaratan daya berdasarkan pada negara/kawasan tempat penjualan printer. Jangan mengonversi tegangan pengoperasian. Hal ini dapat merusak printer dan membatalkan garansi printer.

Rentang lingkungan pengoperasian

Tabel 1-1 Spesifikasi lingkungan pengoperasian

Lingkungan	Dianjurkan	Diperbolehkan
Suhu	17° hingga 25°C	15° hingga 32,5°C
Kelembapan relatif	Kelembapan relatif (RH) 30% hingga 70%	10% hingga 80% RH

Pengaturan perangkat keras dan penginstalan perangkat lunak printer

Untuk instruksi pengaturan dasar, lihat Poster Pengaturan dan Panduan Memulai yang disertakan bersama printer. Untuk instruksi tambahan, kunjungi dukungan HP di Web.

Kunjungi www.hp.com/support/ljM501 untuk bantuan menyeluruh HP untuk printer. Temukan dukungan berikut:

- Menginstal dan mengonfigurasi
- Mempelajari dan menggunakan
- Mengatasi masalah
- Mengunduh pembaruan perangkat lunak dan firmware
- Mengikuti forum dukungan.
- Menemukan informasi garansi dan peraturan

2 Baki kertas

- [Memasukkan kertas ke Baki 1 \(baki multiguna\)](#)
- [Memasukkan kertas ke Baki 2 dan 3](#)
- [Memasukkan dan mencetak amplop](#)

Untuk informasi lebih lanjut:

Informasi berikut ini adalah benar pada saat publikasi. Untuk informasi saat ini, lihat www.hp.com/support/ljM501.


Bantuan menyeluruh HP untuk printer mencakup informasi berikut:


- Menginstal dan mengonfigurasi
- Mempelajari dan menggunakan
- Mengatasi masalah
- Mengunduh pembaruan perangkat lunak dan firmware
- Mengikuti forum dukungan.
- Menemukan informasi garansi dan peraturan

Memasukkan kertas ke Baki 1 (baki multiguna)

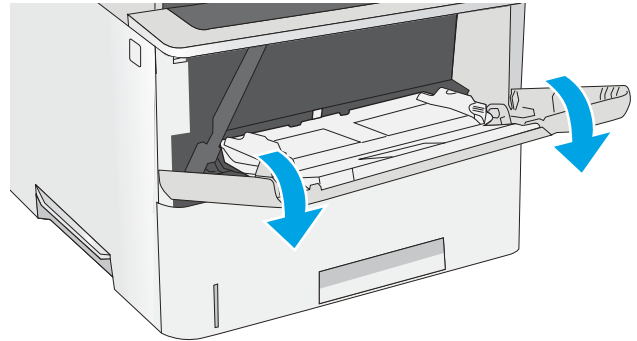
Pendahuluan

Informasi berikut ini menjelaskan cara memuat kertas pada Baki 1. Baki ini menampung hingga 100 lembar kertas 75 g/m².

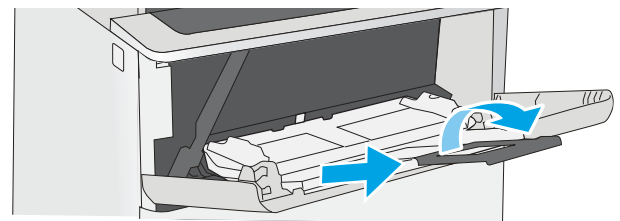
 **CATATAN:** Pilih jenis kertas yang sesuai di driver printer sebelum mencetak.

 **PERHATIAN:** Untuk menghindari kertas macet, jangan tambahkan atau pindahkan kertas dari Baki 1 selama pencetakan.

1. Genggam pegangan di bagian sisi Baki 1, dan tarik ke depan untuk membukanya.



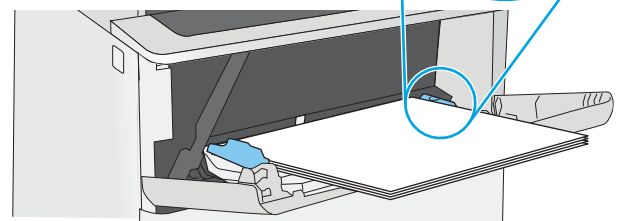
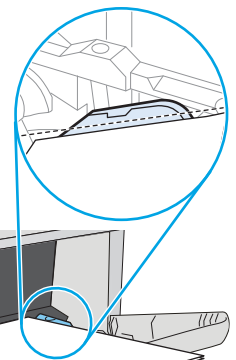
2. Tarik keluar perpanjangan baki untuk menahan kertas.



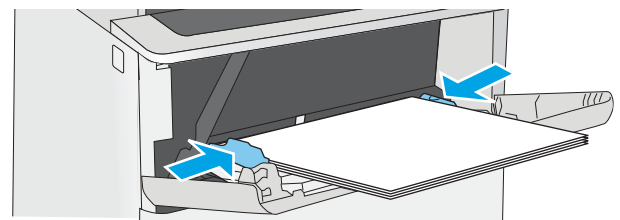
3. Tarik pemandu kertas ke ukuran yang sesuai, lalu masukkan kertas ke dalam baki. Untuk informasi mengenai cara mengarahkan orientasi kertas, lihat [Orientasi kertas Baki 1 pada hal. 15](#).

Pastikan bahwa kertas berada di bawah batas pengisian pada pemandu kertas.

CATATAN: Tinggi tumpukan maksimum adalah 10 mm, atau kurang lebih 100 lembar untuk kertas 75g.

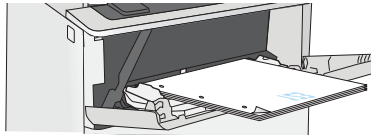


4. Sesuaikan pemandu sisi agar sedikit menyentuh tumpukan kertas, tetapi tidak sampai menekuk kertas.



Orientasi kertas Baki 1


Apabila menggunakan kertas yang memerlukan orientasi khusus, masukkan kertas menurut informasi pada tabel berikut.

Jenis kertas	Pencetakan satu sisi	Pencetakan dupleks
Kop surat, pracetak, atau berlubang	Menghadap ke atas Tepi atas mengarah ke printer	Menghadap ke bawah Tepi bawah mengarah ke printer
		

Memasukkan kertas ke Baki 2 dan 3

Pendahuluan

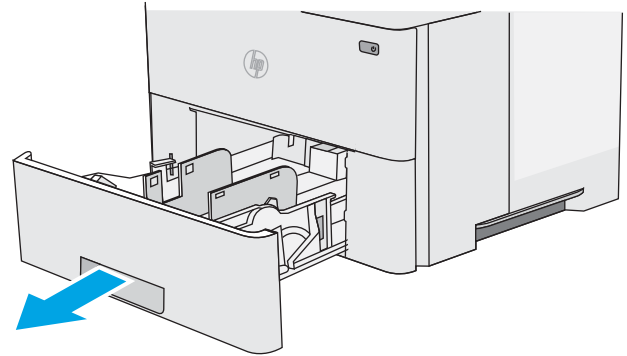
Informasi berikut ini menjelaskan cara memasukkan kertas ke Baki 2 dan baki 550 lembar 3 opsional (nomor komponen F2A72A). Baki opsional menampung hingga 550 lembar kertas 75 g/m².

 **CATATAN:** Prosedur untuk memasukkan kertas ke Baki 550 lembar 3 sama dengan prosedur untuk Baki 2. Hanya Baki 2 yang ditunjukkan di sini.

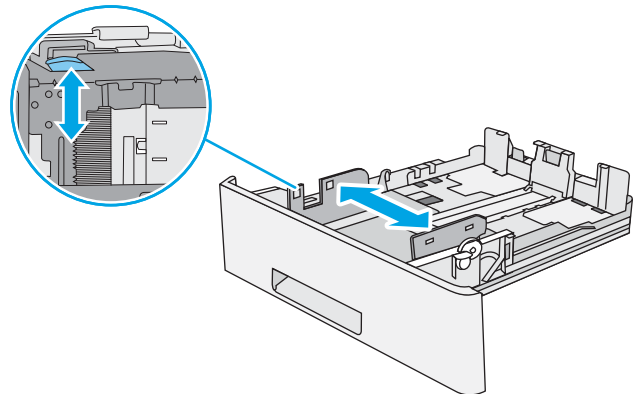
 **PERHATIAN:** Jangan memperpanjang beberapa baki kertas sekaligus.

1. Buka baki.

CATATAN: Jangan buka baki ini saat sedang digunakan.

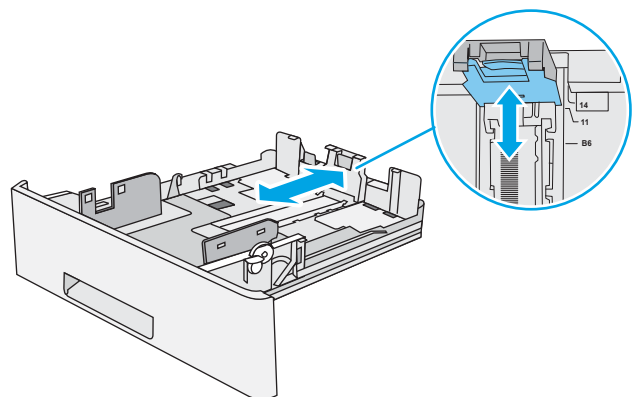


2. Sebelum memuat kertas, atur pemandu lebar kertas dengan menekan pengunci pengaturnya dan menggeser pemandu ke ukuran kertas yang digunakan.



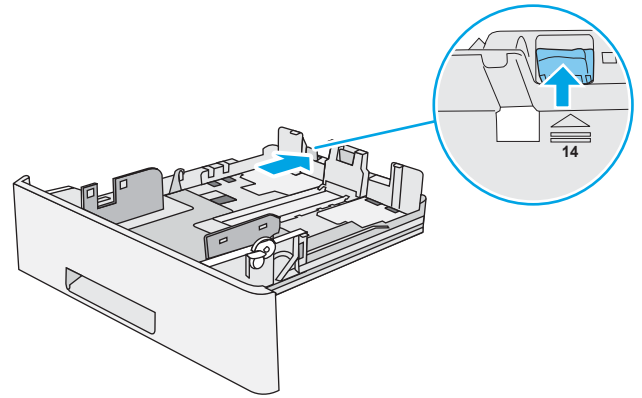
3. Atur pemandu panjang kertas dengan menekan pengunci pengatur dan menggeser pemandu ke ukuran kertas yang digunakan.

CATATAN: Bila baki diperpanjang, indikator ukuran kertas berubah dari "A4" menjadi "14".



4. Untuk memasukkan kertas ukuran legal ke baki, tekan tuas di bagian belakang baki yang berada di kiri tengah, kemudian panjangkan baki kembali ke ukuran kertas yang benar.

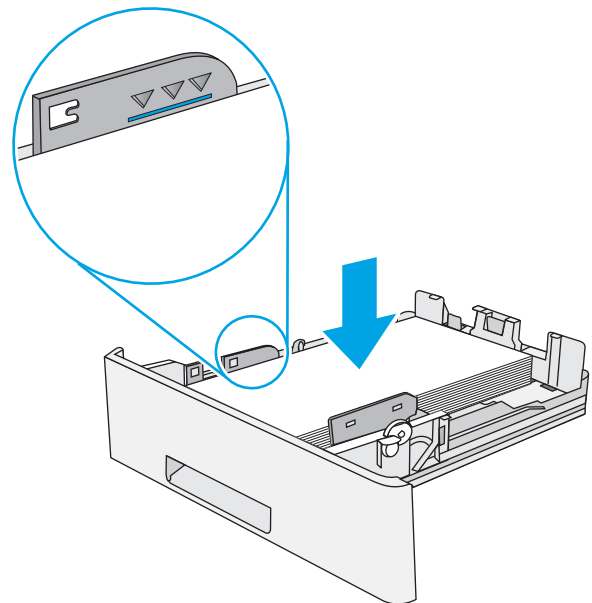
CATATAN: Langkah ini tidak berlaku untuk ukuran kertas lainnya.



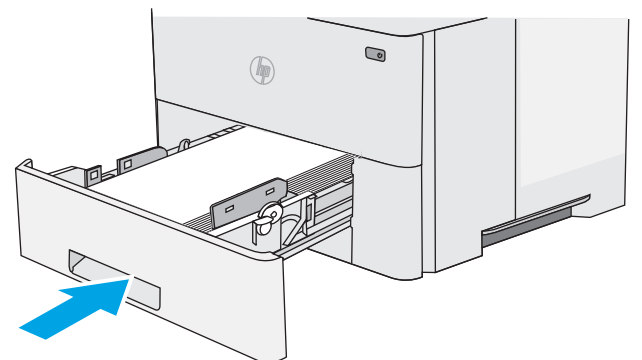
5. Masukkan kertas ke dalam baki. Untuk informasi mengenai cara mengarahkan orientasi kertas, lihat [Orientasi kertas Baki 2 dan baki 550 lembar pada hal. 17](#).

CATATAN: Jangan sesuaikan pemandu kertas terlalu rapat ke tumpukan kertas. Sesuaikan menurut indentasi atau tanda pada baki.

CATATAN: Untuk mencegah macetnya kertas, atur pemandu kertas ke ukuran yang sesuai dan jangan mengisi melebihi kapasitas baki. Pastikan bahwa bagian atas tumpukan tidak melebihi indikator baki penuh, seperti diperlihatkan dalam perbesaran pada gambar.

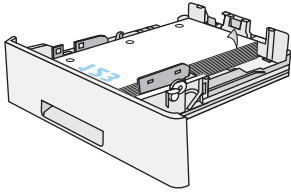
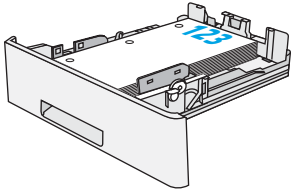


6. Tutup baki.



Orientasi kertas Baki 2 dan baki 550 lembar

Apabila menggunakan kertas yang memerlukan orientasi khusus, masukkan kertas menurut informasi pada tabel berikut.

Jenis kertas	Pencetakan satu sisi	Pencetakan dupleks
Kop surat, pracetak, atau berlubang	Menghadap ke bawah	Menghadap ke atas
	Tepi atas di bagian depan baki	Tepi bawah di bagian depan baki
		

Memasukkan dan mencetak amplop


Pendahuluan


Informasi berikut ini menjelaskan cara mencetak dan memasukkan amplop. Hanya gunakan Baki 1 untuk mencetak di amplop. Baki 1 menampung hingga 10 amplop.

Untuk mencetak amplop menggunakan opsi umpan manual, ikuti langkah-langkah ini untuk memilih pengaturan yang benar pada driver cetak, lalu masukkan amplop ke baki setelah mengirim pekerjaan cetak ke printer.

Mencetak amplop

1. Dari program perangkat lunak, tentukan pilihan **Print** (Cetak).
2. Pilih printer dari daftar printer, kemudian klik atau sentuh tombol **Properties** (Properti) atau **Preferences** (Preferensi) untuk membuka driver cetak.

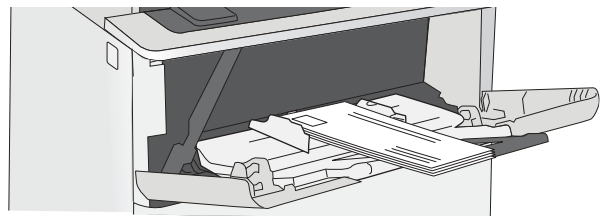
 **CATATAN:** Nama tombol berbeda untuk program perangkat lunak yang berbeda.

 **CATATAN:** Untuk mengakses fitur ini dari layar Mulai Windows 8 atau 8.1, pilih **Devices** (Perangkat), pilih **Print** (Cetak), lalu pilih printer.

3. Klik atau sentuh tab **Paper/Quality** [Kertas/Kualitas].
4. Dalam daftar tarik-turun **Paper size** (Ukuran kertas), pilih ukuran yang benar untuk amplop.
5. Dalam daftar tarik-turun **Paper type** (Jenis kertas), pilih **Envelope** (Amplop).
6. Dalam daftar tarik-turun **Paper source** (Sumber kertas), pilih **Manual feed** (Umpan manual).
7. Klik tombol **OK** untuk menutup kotak dialog **Document Properties** (Properti Dokumen).
8. Dalam kotak dialog **Print** (Cetak), klik tombol **OK** untuk mencetak tugas.

Orientasi amplop

Masukkan amplop ke dalam Baki 1 menghadap ke atas, dengan sisi lebar tempat perangko mengarah ke dalam printer.



3 Persediaan, aksesoris, dan komponen

- [Memesan persediaan, aksesoris, dan komponen](#)
- [Mengganti kartrid toner](#)

Untuk informasi lebih lanjut:

Informasi berikut ini adalah benar pada saat publikasi. Untuk informasi saat ini, lihat www.hp.com/support/ljM501.

Bantuan menyeluruh HP untuk printer mencakup informasi berikut:

- Menginstal dan mengonfigurasi
- Mempelajari dan menggunakan
- Mengatasi masalah
- Mengunduh pembaruan perangkat lunak dan firmware
- Mengikuti forum dukungan.
- Menemukan informasi garansi dan peraturan

Memesan persediaan, aksesori, dan komponen

Memesan

Memesan persediaan dan kertas	www.hp.com/go/suresupply
Memesan komponen HP asli atau aksesori	www.hp.com/buy/parts
Memesan melalui penyedia layanan atau dukungan	Hubungi servis resmi HP atau penyedia layanan.
Pesan menggunakan HP Embedded Web Server (EWS)	Untuk mengakses, dari browser Web yang didukung pada komputer, masukkan alamat IP printer atau nama host dalam bidang alamat/URL. EWS berisi tautan ke situs Web HP SureSupply, yang menyediakan berbagai pilihan untuk membeli persediaan HP Asli.

Persediaan dan aksesori

Item	Keterangan	Nomor kartrid	Nomor komponen
Persediaan			
Kartrid Toner LaserJet Asli Hitam HP 87A	Kartrid cetak hitam pengganti berkapasitas standar	87A	CF287A
Kartrid Toner LaserJet Asli Hitam Dengan Hasil Tinggi HP 87X	Kartrid cetak hitam pengganti berkapasitas tinggi	87X	CF287X
Aksesori			
Pemasok kertas 1 x 550 lembar	Pemasok kertas 550 lembar opsional	Tidak berlaku	F2A72A

Komponen perbaikan yang dilakukan pelanggan

Komponen Perbaikan Mandiri Oleh Pelanggan (CSR) tersedia untuk berbagai printer HP LaserJet guna mengurangi waktu perbaikan. Informasi lebih lanjut tentang program CSR dan manfaatnya bisa dilihat di www.hp.com/go/csr-support dan www.hp.com/go/csr-faq.

Komponen pengganti HP asli dapat dipesan di www.hp.com/buy/parts atau dengan menghubungi layanan resmi HP atau penyedia dukungan. Saat memesan, diperlukan salah satu hal berikut ini: nomor komponen, nomor seri (ada di bagian belakang printer), nomor produk, atau nama printer.

- Komponen yang tercantum sebagai komponen penggantian sendiri yang **Wajib** dipasang oleh pelanggan, kecuali jika Anda bersedia membayar staf layanan HP untuk melakukan perbaikan tersebut. Untuk komponen tersebut, dukungan di tempat atau kembalikan-ke-depot tidak tersedia dalam jaminan printer HP.
- Komponen yang tercantum sebagai komponen penggantian sendiri **Opsional** dapat dipasang oleh staf layanan HP sesuai permintaan Anda tanpa biaya tambahan selama masa jaminan printer.

Jenis	Keterangan	Pilihan penggantian sendiri	Nomor komponen
Kit Servis Rol Transfer	Rol transfer pengganti	Wajib	F2A68-67910
Kit Rol Penarik dan Pemisah Baki 1	Rol pengganti untuk Baki 1	Wajib	F2A68-67914

Jenis	Keterangan	Pilihan penggantian sendiri	Nomor komponen
Kit Rol Baki 2-3	Rol pengganti untuk Baki 2 dan 3	Wajib	F2A68-67913
Pemasok kertas 1x550 lembar	Pemasok kertas pengganti	Wajib	F2A72-67901

Mengganti kartrid toner

Pendahuluan

Informasi berikut berisi rincian tentang kartrid toner untuk printer dan juga instruksi pengantiannya.

- [Informasi kartrid toner](#)
- [Melepaskan dan mengganti kartrid](#)


Informasi kartrid toner

Printer menunjukkan bahwa tingkat kartrid toner rendah dan sangat rendah. Sisa masa pakai kartrid toner yang sebenarnya dapat beragam. Sebaiknya sediakan kartrid pengganti untuk dipasang bila kualitas cetak menjadi buruk.


Lanjutkan pencetakan dengan kartrid saat ini hingga kualitas cetak dari perataan toner tidak dapat lagi diterima. Untuk meratakan ulang toner, keluarkan kartrid toner dari printer dan guncang perlahan kartrid mundur-maju pada sumbu horizontalnya. Untuk gambaran grafis, lihat petunjuk penggantian kartrid. Masukkan kembali kartrid toner ke dalam printer dan tutup penutupnya.

Untuk membeli kartrid atau memeriksa kompatibilitas kartrid dengan printer, buka HP SureSupply di www.hp.com/go/suresupply. Gulir ke bagian bawah halaman dan pastikan bahwa negara/wilayah sudah benar.

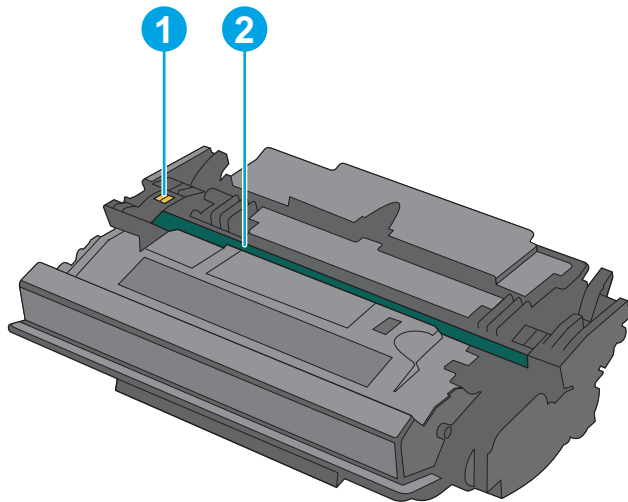
Item	Keterangan	Nomor kartrid	Nomor komponen
Kartrid Toner LaserJet Asli Hitam HP 87A	Kartrid cetak hitam pengganti berkapasitas standar	87A	CF287A
Kartrid Toner LaserJet Asli Hitam Dengan Hasil Tinggi HP 87X	Kartrid cetak hitam pengganti berkapasitas tinggi	87X	CF287X

 **CATATAN:** Kartrid toner hasil tinggi berisi lebih banyak toner daripada kartrid standar untuk hasil halaman yang dinaikkan. Untuk informasi lebih lanjut, kunjungi www.hp.com/go/learnaboutsupplies.

Jangan keluarkan kartrid toner dari kemasannya hingga sudah waktunya menggantinya.

 **PERHATIAN:** Agar kartrid toner tidak rusak, jangan biarkan kartrid terkena cahaya selama lebih dari beberapa menit. Tutup drum olahgambar hijau jika kartrid toner harus dikeluarkan dari printer untuk jangka waktu yang lama.

Ilustrasi berikut menunjukkan komponen kartrid toner.



- | | |
|---|-----------------|
| 1 | Chip memori |
| 2 | Drum olahgambar |

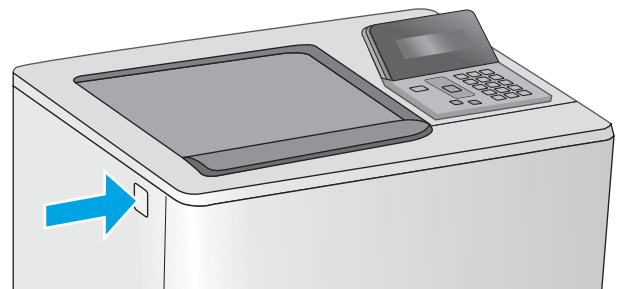
PERHATIAN: Jangan sentuh drum olahgambar. Sidik jari dapat menyebabkan masalah kualitas cetak.

PERHATIAN: Jika pakaian Anda terkena toner, bersihkan dengan lap kering dan cuci dengan air dingin. Air panas akan melekatkan toner pada serat kain.

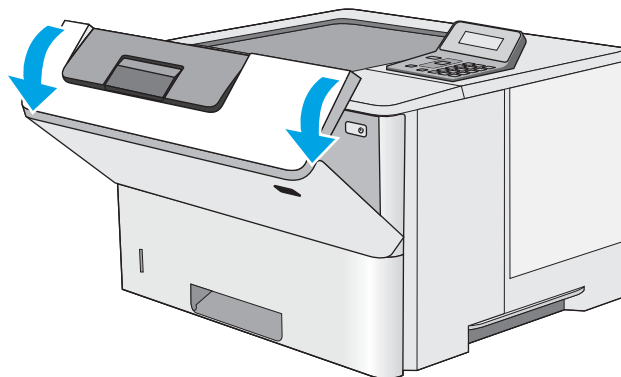
CATATAN: Informasi tentang daur ulang kartrid toner bekas terdapat pada kotaknya.

Melepaskan dan mengganti kartrid

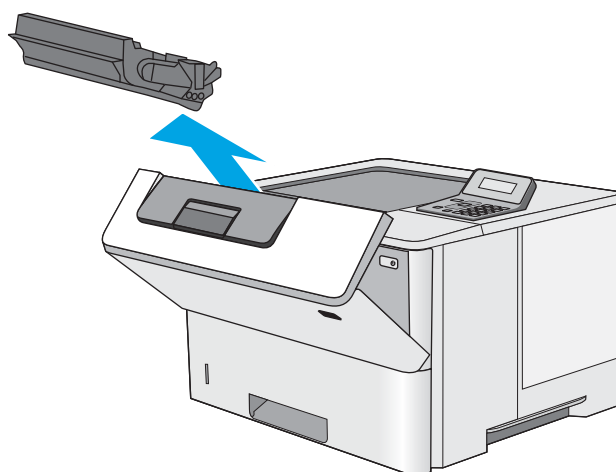
1. Tekan tombol pelepas penutup atas di sisi kiri printer.



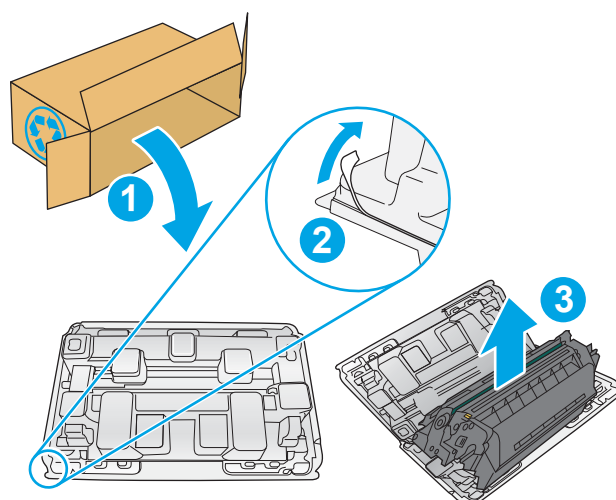
2. Buka pintu depan.



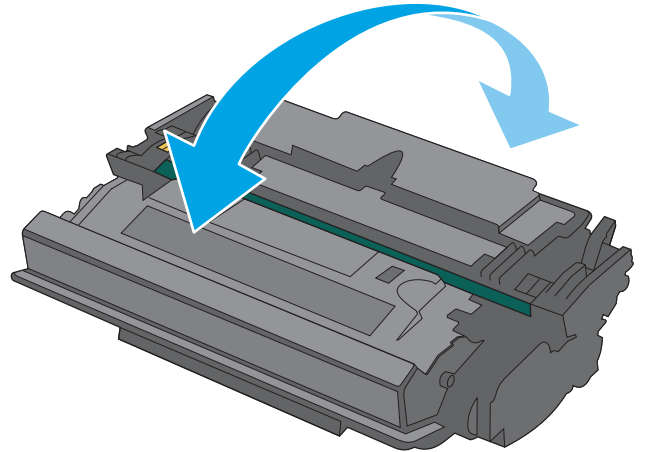
3. Pegang kartrid toner bekas pada pegangannya dan tarik keluar untuk mengeluarkannya.



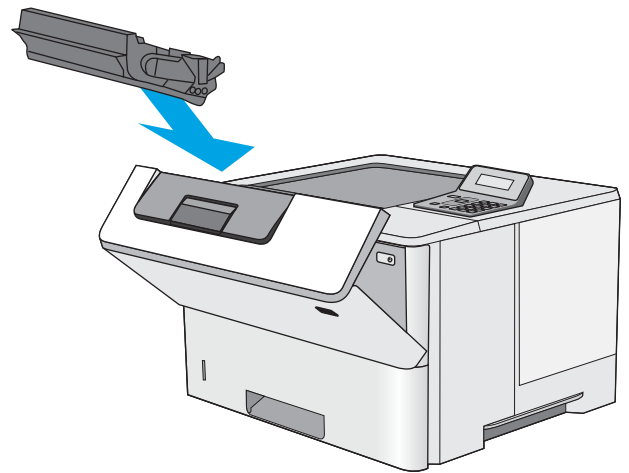
4. Keluarkan kartrid toner baru dari wadah pelindungnya dengan menyobek tali plastiknya dan membuka kemasan. Simpan seluruh kemasan untuk daur ulang kartrid toner bekas.



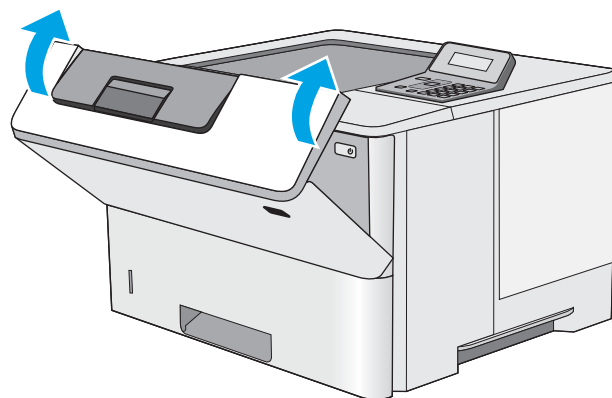
5. Pegang kedua sisi kartrid toner, lalu goyangkan 5-6 kali.



6. Sejajarkan kartrid toner dengan slotnya, lalu masukkan kartrid toner ke dalam printer.



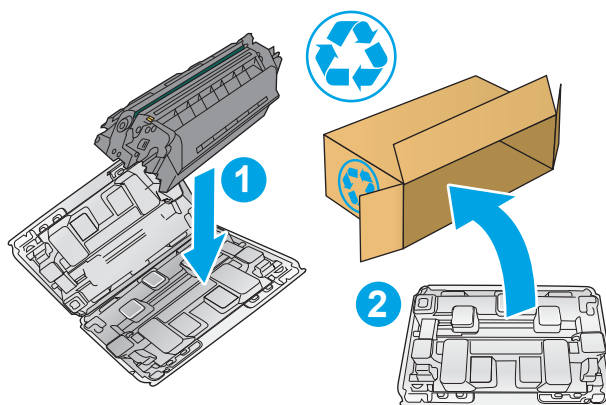
7. Tutup pintu depan.



8. Masukkan kartrid toner bekas ke dalam kemasan kartrid yang baru. Lihat panduan daur ulang yang disertakan untuk informasi tentang daur ulang.

Di AS, label pengiriman prabayar disertakan dalam kemasan. Di negara/kawasan lain, buka www.hp.com/recycle untuk mencetak label pengiriman prabayar.

Tempelkan label pengiriman pra-bayar ke kotak, dan kembalikan kartrid bekas ke HP untuk didaur ulang.



4 Cetak

- [Tugas pencetakan \(Windows\)](#)
- [Tugas pencetakan \(OS X\)](#)
- [Simpan pekerjaan cetak di flash drive USB untuk mencetak di lain waktu](#)
- [Pencetakan Mobile](#)

Untuk informasi lebih lanjut:

Informasi berikut ini adalah benar pada saat publikasi. Untuk informasi saat ini, lihat www.hp.com/support/ljM501.

Bantuan menyeluruh HP untuk printer mencakup informasi berikut:


- Menginstal dan mengonfigurasi
- Mempelajari dan menggunakan
- Mengatasi masalah
- Mengunduh pembaruan perangkat lunak dan firmware
- Mengikuti forum dukungan.
- Menemukan informasi garansi dan peraturan


Tugas pencetakan (Windows)


Cara mencetak (Windows)


Prosedur berikut menjelaskan tentang proses pencetakan dasar untuk Windows.

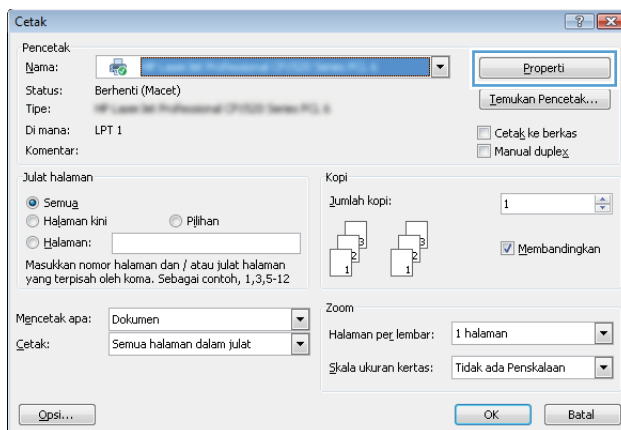
1. Dari program perangkat lunak, tentukan pilihan **Cetak**.
2. Pilih printer dari daftar printer. Untuk mengubah pengaturan, klik atau ketuk tombol **Properties** (Properti) atau **Preferences** (Preferensi) untuk membuka driver cetak.

 **CATATAN:** Nama tombol berbeda untuk program perangkat lunak yang berbeda.

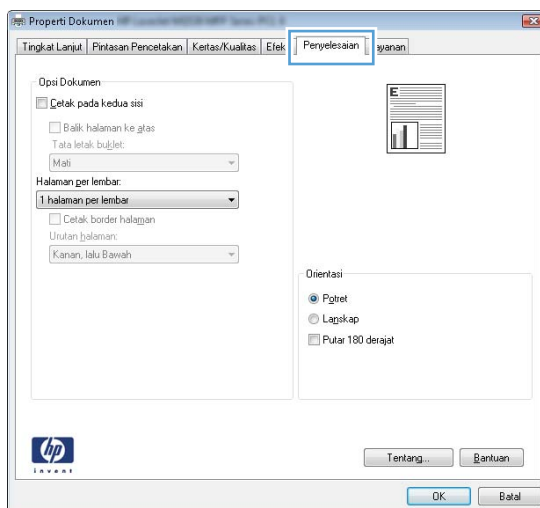
 **CATATAN:** Untuk mengakses fitur ini dari aplikasi layar Mulai Windows 8 atau 8.1, pilih **Devices** (Perangkat), pilih **Print** (Cetak), lalu pilih printer.

 **CATATAN:** Untuk informasi selengkapnya, klik tombol Bantuan (?) di driver cetak.

 **CATATAN:** Driver cetak mungkin terlihat berbeda dibandingkan yang ditunjukkan di sini, namun langkah-langkahnya sama.



3. Klik atau ketuk tab di driver cetak untuk mengonfigurasi opsi yang tersedia. Contohnya, atur orientasi kertas di tab **Finishing** (Penyelesaian), dan atur sumber kertas, jenis kertas, dan pengaturan kualitas di tab **Paper/Quality** (Kertas/Kualitas).





4. Klik atau sentuh tombol **OK** untuk kembali ke kotak dialog **Print (Cetak)**. Pilih jumlah salinan yang akan dicetak dari layar ini.
5. Klik atau sentuh tombol **OK** untuk mencetak pekerjaan.

Mencetak pada kedua sisi secara otomatis (Windows)

Gunakan prosedur ini untuk printer dengan duplexer otomatis yang telah diinstal. Jika duplexer otomatis belum diinstal pada printer, atau untuk mencetak pada jenis kertas yang tidak mendukung duplexer, cetaklah pada kedua sisi secara manual.

1. Dari program perangkat lunak, tentukan pilihan **Cetak**.
2. Pilih printer dari daftar printer, lalu klik atau ketuk tombol **Properties** (Properti) atau **Preferences** (Preferensi) untuk membuka driver cetak.

 **CATATAN:** Nama tombol berbeda untuk program perangkat lunak yang berbeda.

 **CATATAN:** Untuk mengakses fitur ini dari aplikasi layar Mulai Windows 8 atau 8.1, pilih **Devices** (Perangkat), pilih **Print** (Cetak), lalu pilih printer.


3. Klik atau sentuh tab **Finishing** (Penyelesaian).
4. Pilih kotak centang **Print On Both Sides** [Cetak pada kedua sisi]. Klik tombol **OK** untuk menutup kotak dialog **Properti Dokumen**.
5. Dalam kotak dialog **Cetak**, klik tombol **OK** untuk mencetak pekerjaan.

Mencetak pada kedua sisi secara manual (Windows)

Gunakan prosedur ini untuk printer yang tidak memiliki duplexer otomatis diinstal atau untuk mencetak pada kertas yang tidak mendukung duplexer.

1. Dari program perangkat lunak, tentukan pilihan **Cetak**.
2. Pilih printer dari daftar printer, lalu klik atau ketuk tombol **Properties** (Properti) atau **Preferences** (Preferensi) untuk membuka driver cetak.

 **CATATAN:** Nama tombol berbeda untuk program perangkat lunak yang berbeda.


 **CATATAN:** Untuk mengakses fitur ini dari aplikasi layar Mulai Windows 8 atau 8.1, pilih **Devices** (Perangkat), pilih **Print** (Cetak), lalu pilih printer.

3. Klik atau sentuh tab **Finishing** (Penyelesaian).
4. Pilih kotak centang **Print On Both Sides (Manually)** [Cetak Pada Dua Sisi (Secara Manual)]. Klik tombol **OK** untuk mencetak sisi pertama pekerjaan.
5. Ambil tumpukan yang telah dicetak dari nampan keluaran, lalu letakkan di Baki 1.
6. Saat diminta, tekan tombol panel kontrol yang sesuai untuk melanjutkan.

Mencetak beberapa halaman per lembar (Windows)

1. Dari program perangkat lunak, tentukan pilihan **Cetak**.
2. Pilih printer dari daftar printer, lalu klik atau ketuk tombol **Properties** (Properti) atau **Preferences** (Preferensi) untuk membuka driver cetak.


 **CATATAN:** Nama tombol berbeda untuk program perangkat lunak yang berbeda.


 **CATATAN:** Untuk mengakses fitur ini dari aplikasi layar Mulai Windows 8 atau 8.1, pilih **Devices** (Perangkat), pilih **Print** (Cetak), lalu pilih printer.

3. Klik atau sentuh tab **Finishing** (Penyelesaian).
4. Pilih jumlah halaman per lembar dari daftar buka bawah **Page per sheet** (Halaman per lembar).
5. Pilih opsi **Print page borders** (Cetak border halaman), **Page order** (Urutan halaman), dan **Orientation** (Orientasi). Klik tombol **OK** untuk menutup kotak dialog **Document Properties** (Properti Dokumen).
6. Dalam kotak dialog **Print** (Cetak), klik tombol **OK** untuk mencetak pekerjaan.

Memilih jenis kertas (Windows)

1. Dari program perangkat lunak, tentukan pilihan **Cetak**.
2. Pilih printer dari daftar printer, lalu klik atau ketuk tombol **Properties** (Properti) atau **Preferences** (Preferensi) untuk membuka driver cetak.

 **CATATAN:** Nama tombol berbeda untuk program perangkat lunak yang berbeda.

 **CATATAN:** Untuk mengakses fitur ini dari aplikasi layar Mulai Windows 8 atau 8.1, pilih **Devices** (Perangkat), pilih **Print** (Cetak), lalu pilih printer.

3. Klik atau sentuh tab **Paper/Quality** [Kertas/Kualitas].
4. Dari menu drop-down **Paper type** (Jenis kertas), pilih opsi jenis kertas yang Anda gunakan, lalu klik tombol **OK**.
5. Klik tombol **OK** untuk menutup kotak dialog **Properti Dokumen**. Dalam kotak dialog **Cetak**, klik tombol **OK** untuk mencetak pekerjaan.

Tugas cetak tambahan

Kunjungi www.hp.com/support/ljM501.

Petunjuk tersedia untuk melakukan tugas cetak tertentu, seperti yang berikut:

- Membuat dan menggunakan cara pintas atau preset pencetakan
- Memilih ukuran kertas atau menggunakan ukuran kertas yang disesuaikan.
- Memilih orientasi halaman
- Membuat buklet
- Menskalakan dokumen agar pas pada ukuran kertas tertentu


- Mencetak halaman pertama atau terakhir pada kertas berbeda
- Mencetak tanda air pada dokumen

Tugas pencetakan (OS X)

Cara mencetak (Mac OS X)


Prosedur berikut menjelaskan tentang proses pencetakan dasar untuk OS X.


1. Klik menu **File**, kemudian klik opsi **Print** [Cetak].
2. Pilih printer.
3. Klik **Show Details** (Tampilkan Detail) atau **Copies & Pages** (Salinan & Halaman), lalu pilih menu lainnya untuk menyesuaikan pengaturan cetak.

 **CATATAN:** Nama item berbeda untuk program perangkat lunak yang berbeda.


4. Klik tombol **Cetak**.

Mencetak pada kedua sisi secara otomatis (OS X)

 **CATATAN:** Informasi ini berlaku untuk printer yang memiliki duplexer otomatis.


 **CATATAN:** Fitur ini tersedia jika Anda menginstal driver cetak HP. Ini mungkin tidak akan tersedia jika Anda menggunakan AirPrint.

1. Klik menu **File**, kemudian klik opsi **Print** (Cetak).
2. Pilih printer.
3. Klik **Show Details** (Tampilkan Detail) atau **Copies & Pages** (Salinan & Halaman), lalu klik menu **Layout** (Tata Letak).


 **CATATAN:** Nama item berbeda untuk program perangkat lunak yang berbeda.

4. Pilih satu opsi penjilidan dari daftar buka bawah **Two Sided** (Dua Sisi).
5. Klik tombol **Print** (Cetak).

Mencetak pada kedua sisi secara manual (OS X)

 **CATATAN:** Fitur ini tersedia jika Anda menginstal driver cetak HP. Ini mungkin tidak akan tersedia jika Anda menggunakan AirPrint.

1. Klik menu **File**, kemudian klik opsi **Print** [Cetak].
2. Pilih printer.
3. Klik **Show Details** (Tampilkan Detail) atau **Copies & Pages** (Salinan & Halaman), lalu klik menu **Manual Duplex** (Dupleks Manual).


 **CATATAN:** Nama item berbeda untuk program perangkat lunak yang berbeda.

4. Klik kotak **Manual Duplex** (Dupleks Manual), lalu pilih salah satu opsi penjilidan.
5. Klik tombol **Print** (Cetak).
6. Pindah ke printer, dan keluarkan semua kertas kosong yang ada dalam Baki 1.

7. Ambil tumpukan yang telah dicetak dari nampan keluaran, lalu letakkan dalam baki masukan dengan sisi yang dicetak menghadap ke bawah.
8. Saat diminta, tekan tombol panel kontrol yang sesuai untuk melanjutkan.

Mencetak beberapa halaman per lembar (OS X)


1. Klik menu **File**, kemudian klik opsi **Print** (Cetak).
2. Pilih printer.
3. Klik **Show Details** (Tampilkan Detail) atau **Copies & Pages** (Salinan & Halaman), lalu klik menu **Layout** (Tata Letak).

 **CATATAN:** Nama item berbeda untuk program perangkat lunak yang berbeda.


4. Dari daftar buka-bawah **Pages per Sheet** (Halaman per Lembar), pilih jumlah halaman yang Anda ingin cetak pada setiap lembar.
5. Di area **Layout Direction** (Arah Tata Letak), pilih urutan dan penempatan halaman pada lembaran.
6. Dari menu **Border**, pilih jenis garis tepi yang akan dicetak di sekeliling setiap halaman pada lembaran.
7. Klik tombol **Print** (Cetak).

Memilih jenis kertas (OS X)

1. Klik menu **File**, kemudian klik opsi **Print** [Cetak].
2. Pilih printer.
3. Klik **Show Details** (Tampilkan Detail) atau **Copies & Pages** (Salinan & Halaman), lalu klik menu **Media & Quality** (Media & Kualitas) atau **Paper/Quality** (Kertas/Kualitas).

 **CATATAN:** Nama item berbeda untuk program perangkat lunak yang berbeda.

4. Pilih dari opsi **Media & Quality** (Media & Kualitas) atau **Paper/Quality** (Kertas/Kualitas).

 **CATATAN:** Daftar ini berisi master rangkaian opsi yang tersedia. Beberapa opsi tidak tersedia di semua printer.

- **Media Type** (Jenis Media): Pilih opsi jenis kertas untuk pekerjaan cetak.
 - **Print Quality** [Kualitas Cetak]: Pilih tingkat resolusi untuk pekerjaan cetak.
 - **Edge-To-Edge Printing** (Pencetakan Tepi ke Tepi): Pilih opsi ini untuk mencetak hingga hampir ke tepi kertas.
 - **EconoMode**: Pilih opsi ini untuk menghemat toner saat mencetak draf dokumen.
5. Klik tombol **Cetak**.

Tugas cetak tambahan

Kunjungi www.hp.com/support/ljM501.

Petunjuk tersedia untuk melakukan tugas cetak tertentu, seperti yang berikut:

- Membuat dan menggunakan cara pintas atau preset pencetakan
- Memilih ukuran kertas atau menggunakan ukuran kertas yang disesuaikan.
- Memilih orientasi halaman
- Membuat buklet
- Menskalakan dokumen agar pas pada ukuran kertas tertentu
- Mencetak halaman pertama atau terakhir pada kertas berbeda
- Mencetak tanda air pada dokumen

Simpan pekerjaan cetak di flash drive USB untuk mencetak di lain waktu

- [Pendahuluan](#)
- [Sebelum memulai](#)
- [Mengonfigurasi printer untuk penyimpanan pekerjaan](#)
- [Membuat pekerjaan tersimpan \(Windows\)](#)
- [Mencetak pekerjaan tersimpan](#)
- [Menghapus pekerjaan tersimpan](#)
- [Informasi yang dikirimkan ke printer untuk tujuan Akuntansi Pekerjaan](#)

Pendahuluan

Bagian ini berisi prosedur pembuatan dan pencetakan dokumen yang tersimpan di flash drive USB. Pekerjaan ini dapat dicetak di lain waktu.

Sebelum memulai

Fitur penyimpanan pekerjaan memiliki persyaratan berikut:

- Flash drive USB 2.0 khusus dengan setidaknya 16 GB ruang kosong harus dipasang di port USB host belakang. Flash drive USB ini menangani tugas penyimpanan pekerjaan yang dikirim ke printer. Melepas flash drive USB ini dari printer akan menonaktifkan fitur penyimpanan pekerjaan.
- Jika menggunakan HP Universal Print Driver (UPD), Anda harus menggunakan UPD versi 5.9.0 atau versi yang lebih baru.

Mengonfigurasi printer untuk penyimpanan pekerjaan

Lakukan proses berikut untuk mengaktifkan fitur penyimpanan pekerjaan printer.

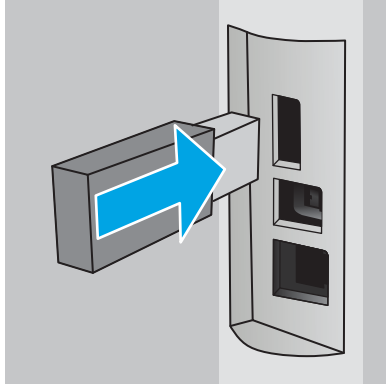
Langkah satu: Pasang flash drive USB

1. Cari port USB host belakang.



CATATAN: Pada model tertentu, port USB host belakang tertutup. Lepas penutup port USB host belakang sebelum melanjutkan.

2. Pasang flash drive USB ke port USB host belakang.



Panel kontrol akan menampilkan pesan **To format USB drive for Job Storage press OK** (Untuk memformat drive USB untuk Penyimpanan Pekerjaan, tekan OK).

3. Tekan tombol **OK**, lalu ikuti petunjuk pada panel kontrol untuk menyelesaikan prosedur

Langkah dua: Memperbarui driver cetak


Memperbarui driver cetak di Windows

1. Klik tombol **Start** [Mulai], lalu klik **Devices and Printers** [Perangkat dan Printer].
2. Klik kanan nama printer HP, lalu pilih **Printer properties** [Properti printer].
3. Pada dialog **Properties** [Properti], pilih tab **Device Settings** [Pengaturan Perangkat].
4. Pilih **Update Now** [Perbarui Sekarang], lalu klik **OK**. Driver cetak akan diperbarui.

Driver cetak yang diperbarui akan berisi tab **Job Storage** [Penyimpanan Pekerjaan].


Membuat pekerjaan tersimpan (Windows)


Menyimpan pekerjaan di flash drive USB untuk pencetakan pribadi atau tertunda.

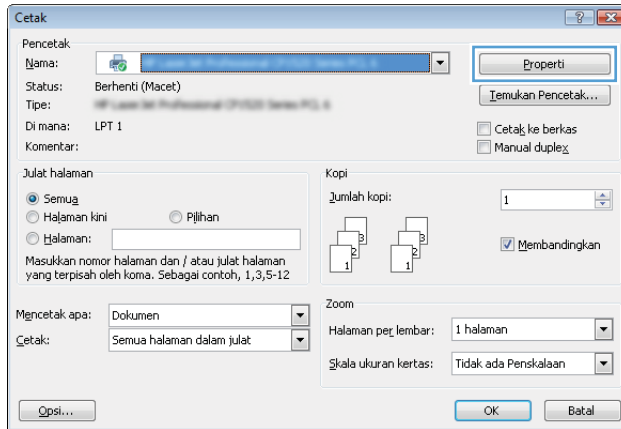
 **CATATAN:** Driver cetak mungkin terlihat berbeda dibandingkan yang ditunjukkan di sini, namun langkah-langkahnya sama.

1. Dari program perangkat lunak, tentukan pilihan **Cetak**.

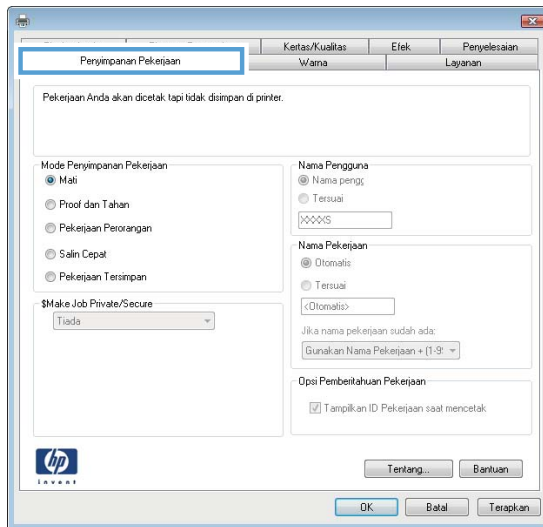
- Pilih printer dari daftar printer, lalu pilih **Properties** [Properti] atau **Preferences** [Preferensi] (nama berbeda-beda, tergantung pada program perangkat lunaknya).

 **CATATAN:** Nama tombol berbeda untuk program perangkat lunak yang berbeda.

 **CATATAN:** Untuk mengakses fitur ini dari aplikasi layar Mulai Windows 8 atau 8.1, pilih **Devices** [Perangkat], pilih **Print** [Cetak], lalu pilih printer.



- Klik tab **Job Storage** (Penyimpanan Pekerjaan).



- Pilih opsi **Job Storage Mode** (Mode Penyimpanan Pekerjaan).

Mode	Keterangan	Dilindungi PIN	Penghapusan pekerjaan
Proof and Hold [Periksa dan Simpan]	Mencetak halaman pertama dokumen untuk memastikan kualitas cetak, lalu mencetak dokumen selebihnya dari panel kontrol printer	Tidak	Secara otomatis setelah pekerjaan dicetak atau bila mencapai batas retensi pekerjaan.

Mode	Keterangan	Dilindungi PIN	Penghapusan pekerjaan
Personal Job [Pekerjaan Pribadi]	<p>Pekerjaan tidak akan dicetak sampai Anda memintanya dari panel kontrol printer.</p> <p>Untuk mode penyimpanan pekerjaan ini, Anda dapat memilih salah satu opsi Jadikan Pekerjaan Privat/ Aman.</p> <ul style="list-style-type: none"> • Jika Anda menetapkan nomor identifikasi pribadi (PIN) untuk pekerjaan tersebut, Anda harus memasukkan PIN yang diperlukan di panel kontrol. • Jika Anda mengenkripsi pekerjaan tersebut, Anda harus memasukkan sandi yang diperlukan di panel kontrol. <p>Pekerjaan cetak dihapus dari memori setelah dicetak dan akan hilang jika printer mati.</p>	Ya (opsional)	Secara otomatis setelah pekerjaan dicetak atau bila mencapai batas retensi pekerjaan.
Salin Cepat	Mencetak jumlah salinan yang diminta dari sebuah pekerjaan dan menyimpan salinan pekerjaan di memori printer sehingga Anda dapat mencetaknya lagi nanti.	Tidak	Secara manual
Stored Job [Pekerjaan Tersimpan]	Menyimpan pekerjaan di flash drive USB dan memungkinkan pengguna lain mencetak pekerjaan tersebut sewaktu-waktu.	Ya (opsional)	Secara manual

- Untuk menggunakan nama pengguna atau nama pekerjaan kustom, klik tombol **Kustom**, lalu masukkan nama pengguna atau nama pekerjaan.

Pilih opsi mana yang digunakan jika sudah ada pekerjaan tersimpan dengan nama yang sama:

- **Use Job Name + (1-99)** (Gunakan Nama Pekerjaan + (1-99)): Tambahkan nomor unik ke akhir nama pekerjaan.
 - **Replace Existing File** (Ganti File Yang Ada): Timpa pekerjaan tersimpan yang telah ada dengan yang baru.
- Klik tombol **OK** untuk menutup kotak dialog **Properti Dokumen**. Dalam kotak dialog **Cetak**, klik tombol **OK** untuk mencetak tugas.

Mencetak pekerjaan tersimpan

Gunakan prosedur berikut untuk mencetak tugas yang disimpan di flash drive USB.

1. Di panel kontrol printer, tekan tombol **OK**.
2. Gulir ke dan pilih **Stored Jobs** (Pekerjaan Tersimpan).
3. Dari daftar **Job Folders** [Folder Pekerjaan], pilih nama pengguna. Daftar pekerjaan yang disimpan dengan nama pengguna tersebut akan ditampilkan.
4. Pilih nama pekerjaan. Jika pekerjaan tersebut bersifat pribadi atau rahasia, masukkan PIN ketika diminta.
5. Gunakan tombol panah untuk memilih **Copies** (Salinan), kemudian tekan tombol **OK**.
6. Masukkan jumlah salinan, kemudian tekan tombol **OK**.
7. Gunakan tombol panah untuk memilih **Print** (Cetak), kemudian tekan tombol **OK**.

Menghapus pekerjaan tersimpan

Bila Anda mengirim pekerjaan tersimpan ke flash drive USB, printer akan menimpa pekerjaan sebelumnya dengan nama pengguna dan nama pekerjaan yang sama. Jika flash drive USB penuh, panel kontrol printer menampilkan pesan **No more memory** (Tidak ada memori lagi) dan pekerjaan tersimpan yang ada harus dihapus agar pekerjaan cetak tambahan dapat disimpan.

Gunakan prosedur berikut untuk menghapus pekerjaan yang disimpan di flash drive USB.

1. Di panel kontrol printer, tekan tombol **OK**.
2. Gulir ke dan pilih **Stored Jobs** (Pekerjaan Tersimpan).
3. Dari daftar **Job Folders** [Folder Pekerjaan], pilih nama pengguna. Daftar pekerjaan yang disimpan dengan nama pengguna tersebut akan ditampilkan.
4. Pilih nama pekerjaan. Jika pekerjaan tersebut bersifat pribadi atau rahasia, masukkan PIN ketika diminta.
5. Gunakan tombol panah untuk memilih **Delete** (Hapus), kemudian tekan tombol **OK**. Tekan lagi tombol **OK** untuk menghapus pekerjaan.

Informasi yang dikirimkan ke printer untuk tujuan Akuntansi Pekerjaan

Mencetak pekerjaan yang dikirim dari driver pada klien (misalnya, PC) dapat mengirim informasi yang bisa diidentifikasi secara pribadi ke perangkat Pencetakan dan Pencitraan HP. Informasi berikut dapat mencakup, namun tidak terbatas pada, nama pengguna dan nama klien asal pekerjaan yang dapat digunakan untuk tujuan akuntansi pekerjaan, sebagaimana ditentukan oleh Administrator perangkat pencetakan. Informasi ini juga dapat disimpan dengan pekerjaan pada perangkat penyimpanan massal (misalnya, disk drive) di perangkat pencetakan saat menggunakan fitur penyimpanan pekerjaan.

Pencetakan Mobile

Pendahuluan

HP menawarkan beberapa solusi mobile dan ePrint untuk mengaktifkan pencetakan mudah ke printer HP dari laptop, tablet, ponsel cerdas, atau perangkat seluler lainnya. Untuk melihat daftar lengkap dan menentukan pilihan terbaik, kunjungi, www.hp.com/go/LaserJetMobilePrinting.

- [HP ePrint via email](#)
- [perangkat lunak HP ePrint](#)
- [AirPrint](#)
- [Google Cloud Print](#)
- [Pencetakan tersemat untuk Android](#)

HP ePrint via email

Gunakan HP ePrint untuk mencetak dokumen dengan mengirimnya sebagai lampiran email ke alamat email printer dari perangkat apa pun yang mendukung email.


 **CATATAN:** Printer ini mungkin memerlukan pembaruan firmware agar dapat menggunakan fitur ini.


Untuk menggunakan HP ePrint, printer harus memenuhi persyaratan ini:

- Printer harus disambungkan ke jaringan berkabel atau nirkabel dan memiliki akses Internet.
- HP Web Services harus diaktifkan pada printer, dan printer harus terdaftar di HP Connected.

Ikuti prosedur ini untuk mengaktifkan Layanan Web HP dan mendaftar ke HP Connected:

1. Di panel kontrol printer, tekan tombol **OK**. Buka menu **Network Setup** (Pengaturan Jaringan), lalu pilih **Show IP Address** (Tampilkan Alamat IP) untuk menampilkan alamat IP atau nama host.
2. Buka browser Web, dan di baris alamat, ketik alamat IP atau nama host persis seperti yang ditampilkan di panel kontrol printer. Tekan tombol **Enter** pada keyboard komputer. EWS akan terbuka.

 <https://10.10.XXXXX/>

 **CATATAN:** Jika browser Web menampilkan pesan yang menunjukkan bahwa mengakses situs Web mungkin tidak aman, pilih opsi untuk melanjutkan ke situs Web. Mengakses situs Web ini tidak akan membahayakan komputer.

3. Klik tab **HP Web Services**, lalu klik **Enable** [Aktifkan]. Printer akan mengaktifkan Layanan Web, lalu mencetak halaman informasi.

Halaman informasi berisi kode printer yang diperlukan untuk mendaftarkan produk HP di HP Connected.

4. Kunjungi www.hpconnected.com untuk membuat akun HP ePrint dan menyelesaikan proses pengaturan.

perangkat lunak HP ePrint

Perangkat lunak HP ePrint memudahkan pencetakan dari komputer desktop Windows, Mac, atau laptop ke semua printer yang mendukung HP ePrint. Perangkat lunak ini memudahkan Anda menemukan printer yang mendukung HP ePrint yang tercantum pada akun HP Connected Anda. Printer HP target dapat ditemukan di kantor atau berbagai lokasi di dunia.


- **Windows:** Setelah perangkat lunak diinstal, buka pilihan **Print** (Cetak) dari aplikasi, lalu pilih **HP ePrint** dari daftar printer yang diinstal. Klik tombol **Properties** (Properti) untuk mengonfigurasi opsi cetak.
- **OS X:** Setelah perangkat lunak diinstal, pilih **File, Print** (Cetak), lalu pilih tanda panah di sebelah **PDF** (di kiri bawah layar driver). Pilih **HP ePrint**.

Untuk Windows, perangkat lunak HP ePrint mendukung pencetakan TCP/IP ke printer jaringan lokal pada jaringan (LAN atau WAN) dan yang mendukung UPD PostScript®.

Windows dan OS X mendukung pencetakan IPP ke printer yang tersambung ke jaringan LAN atau WAN yang mendukung ePCL.

Windows dan Mac juga mendukung pencetakan dokumen PDF ke lokasi cetak publik dan pencetakan menggunakan HP ePrint via email melalui layanan cloud.

Untuk driver dan informasi, kunjungi www.hp.com/go/eprintsoftware.

 **CATATAN:** Perangkat lunak HP ePrint merupakan utilitas aliran kerja PDF untuk Mac, dan secara teknis bukan merupakan driver cetak.

 **CATATAN:** Perangkat Lunak HP ePrint tidak mendukung pencetakan USB.

AirPrint

Pencetakan langsung menggunakan AirPrint Apple didukung untuk iOS 4.2 atau yang lebih baru dan dari komputer Mac yang menjalankan OS X 10.7 Lion dan yang lebih baru. Gunakan AirPrint untuk mencetak di printer secara langsung dari iPad, iPhone (3GS atau versi yang lebih baru), atau iPod touch (generasi ketiga atau versi yang lebih baru) dalam aplikasi mobile berikut ini:

- Mail (Surat)
- Foto
- Safari
- iBooks
- Pilih aplikasi pihak ketiga

 **CATATAN:** Sebelum menggunakan AirPrint dengan sambungan USB, verifikasi nomor versinya. AirPrint versi 1.3 dan yang lebih lama tidak mendukung sambungan USB.

Google Cloud Print

Google Cloud Print adalah solusi pencetakan mobile yang tersedia bagi pengguna akun Gmail. Solusi ini memungkinkan Anda mencetak melalui web dari mana saja, termasuk ponsel atau tablet, ke printer apa pun.

Untuk informasi lebih lanjut, kunjungi www.google.com/cloudprint/learn/printers.html, lalu pilih tautan **HP**.

Pencetakan tersemat untuk Android

Solusi cetak HP untuk Android dan Kindle memungkinkan perangkat mobile menemukan dan mencetak secara otomatis ke printer HP di jaringan.

Printer harus tersambung ke jaringan (sub-net) yang sama dengan perangkat Android.

Solusi cetak HP disematkan di beberapa perangkat Android dan Kindle serta tersedia untuk perangkat lainnya di: play.google.com.

Untuk informasi selengkapnya tentang cara menggunakan pencetakan yang tersemat dalam Android dan perangkat Android mana saja yang didukung, kunjungi www.hp.com/go/LaserJetMobilePrinting.

5 Mengelola printer

- [Menggunakan aplikasi HP Web Services](#)
- [Mengubah jenis koneksi printer \(Windows\)](#)
- [Konfigurasi tingkat lanjut dengan Server Web Tertanam HP \(Embedded Web Server - EWS\) dan HP Device Toolbox \(Windows\)](#)
- [Konfigurasi lanjutan dengan HP Utility untuk OS X](#)
- [Mengkonfigurasi pengaturan jaringan IP](#)
- [Fitur keamanan printer](#)
- [Pengaturan hemat energi](#)
- [HP Web Jetadmin](#)
- [Memperbarui firmware](#)

Untuk informasi lebih lanjut:

Informasi berikut ini adalah benar pada saat publikasi. Untuk informasi saat ini, lihat www.hp.com/support/ljM501.

Bantuan menyeluruh HP untuk printer mencakup informasi berikut:

- Menginstal dan mengonfigurasi
- Mempelajari dan menggunakan
- Mengatasi masalah
- Mengunduh pembaruan perangkat lunak dan firmware
- Mengikuti forum dukungan.
- Menemukan informasi garansi dan peraturan

Menggunakan aplikasi HP Web Services

Aplikasi HP Web Services menyediakan konten berguna yang dapat diunduh secara otomatis dari Internet ke printer. Pilih dari berbagai aplikasi termasuk berita, kalender, formulir, dan penyimpanan dokumen berbasis cloud.

Untuk mengaktifkan aplikasi ini dan menjadwalkan pengunduhan, buka situs Web HP Connected di www.hpconnected.com



CATATAN: Untuk menggunakan fitur ini, printer harus disambungkan ke jaringan dan memiliki akses internet. HP Web Services harus diaktifkan pada printer.

Enable Web Services (Aktifkan Layanan Web)

1. Di panel kontrol printer, tekan tombol **OK**.
2. Pilih menu **HP Web Services** [Layanan Web HP], lalu tekan tombol **OK**.
3. Pilih item **Enable Web Services** [Aktifkan Layanan Web], lalu tekan tombol **OK**.

Mengubah jenis koneksi printer (Windows)

Jika Anda telah menggunakan printer dan ingin mengubah koneksinya, gunakan pintasan **Reconfigure your HP Device** [Konfigurasi Ulang Perangkat HP Anda] di komputer desktop untuk mengubah koneksinya. Misalnya, Anda dapat mengonfigurasi ulang printer untuk menggunakan alamat nirkabel lain, menyambungkannya ke jaringan berkabel atau nirkabel, atau beralih dari koneksi jaringan ke koneksi USB. Anda dapat mengubah konfigurasi tanpa memasukkan CD printer. Setelah Anda memilih jenis sambungan yang diinginkan, program akan beralih langsung ke tahap prosedur pengaturan printer yang perlu diubah.


Konfigurasi tingkat lanjut dengan Server Web Tertanam HP (Embedded Web Server - EWS) dan HP Device Toolbox (Windows)

Gunakan HP Embedded Web Server untuk mengelola fungsi pencetakan dari komputer Anda alih-alih dari panel kontrol printer.

- Melihat informasi status printer
- Menentukan sisa masa pakai semua persediaan dan memesan yang baru
- Melihat dan mengubah konfigurasi baki
- Melihat dan mengubah konfigurasi menu panel kontrol printer
- Melihat dan mencetak halaman internal
- Menerima pemberitahuan kejadian yang menyangkut printer dan persediaan
- Menampilkan dan mengubah konfigurasi jaringan

HP Embedded Web Server berfungsi bila printer tersambung ke jaringan berbasis IP. HP Embedded Web Server tidak mendukung koneksi printer berbasis IPX. Akses Internet tidak diperlukan untuk membuka dan menggunakan HP Embedded Web Server.

Bila printer terhubung ke jaringan, HP Embedded Web Server akan tersedia secara otomatis.

 **CATATAN:** HP Device Toolbox adalah perangkat lunak yang digunakan untuk menyambungkan ke HP Embedded Web Server apabila printer tersambung ke komputer melalui USB. Perangkat lunak ini hanya tersedia jika penginstalan lengkap dilakukan saat printer diinstal di komputer. Bergantung pada cara printer tersambung, beberapa fitur mungkin tidak tersedia.

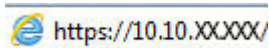
 **CATATAN:** Server Web Tertanam HP tidak dapat diakses melampaui firewall jaringan.


Metode satu: Buka Server Web Tertanam HP (EWS) dari menu Start [Mulai].

1. Klik tombol **Start**, lalu klik item **Programs**.
2. Klik grup printer HP Anda, lalu klik item **HP Device Toolbox**.

Metode dua: Buka Server Web Tertanam HP (EWS) dari browser Web.

1. Di panel kontrol printer, tekan tombol **OK**. Buka menu **Network Setup** (Pengaturan Jaringan), lalu pilih **Show IP Address** (Tampilkan Alamat IP) untuk menampilkan alamat IP atau nama host.
2. Buka browser Web, dan di baris alamat, ketik alamat IP atau nama host persis seperti yang ditampilkan di panel kontrol printer. Tekan tombol **Enter** pada keyboard komputer. EWS akan terbuka.

 <https://10.10.XX.XXX/>

 **CATATAN:** Jika browser Web menampilkan pesan yang menunjukkan bahwa mengakses situs Web mungkin tidak aman, pilih opsi untuk melanjutkan ke situs Web. Mengakses situs Web ini tidak akan membahayakan komputer.

Tab atau bagian	Keterangan
<p>Tab Awal</p> <p>Memberikan informasi printer, status, dan konfigurasi.</p>	<ul style="list-style-type: none"> • Device Status (Status Perangkat): Menampilkan status printer dan persentase perkiraan sisa masa pakai persediaan HP. • Supplies Status [Status Persediaan]: Memperlihatkan persentase perkiraan masa pakai persediaan HP yang tersisa. Sisa masa pakai persediaan yang sesungguhnya mungkin berbeda. Sebaiknya sediakan pengganti persediaan untuk dipasang bila kualitas cetak tidak dapat diterima lagi. Persediaan tidak perlu diganti kecuali kualitas cetak tidak dapat diterima lagi. • Device Configuration [Konfigurasi Perangkat]: Menampilkan informasi yang terdapat pada halaman konfigurasi printer. • Network Summary [Ringkasan Jaringan]: Menampilkan informasi yang terdapat di halaman konfigurasi jaringan printer. • Reports [Laporan]: Mencetak halaman konfigurasi dan halaman status persediaan yang dihasilkan printer. • Job Storage Log [Log Penyimpanan Pekerjaan]: Menampilkan ringkasan semua pekerjaan yang disimpan di flash drive USB. • Color Usage Log [Log Penggunaan Warna] Menampilkan ringkasan pekerjaan warna yang diproduksi printer. (Hanya printer warna) • Event Log [Log Kejadian]: Menampilkan daftar semua kejadian dan kesalahan pada printer.
<p>Tab System [Sistem]</p> <p>Memberikan kemampuan untuk mengonfigurasi printer dari komputer Anda.</p>	<ul style="list-style-type: none"> • Device Information [Informasi Perangkat]: Memberikan informasi perusahaan dan printer dasar. • Paper Setup [Pengaturan Kertas]: Mengubah pengaturan penanganan kertas default untuk printer. • Print Quality [Kualitas Cetak]: Mengubah pengaturan kualitas cetak default untuk printer. • Energy Settings [Pengaturan Energi]: Mengubah waktu default untuk beralih ke mode Tidur/ Mati Otomatis atau mematikan secara otomatis. • Job Storage Setup [Pengaturan Penyimpanan Pekerjaan]: Mengonfigurasi pengaturan penyimpanan pekerjaan untuk printer. • Print Density [Kepadatan Hasil Cetak]: Mengubah kepadatan kontras, sorotan, midtone, dan bayangan hasil cetak • Paper Types [Jenis Kertas]: Mengonfigurasi mode cetak yang sesuai dengan jenis kertas yang diterima printer. • System Setup [Pengaturan Sistem]: Mengubah default sistem untuk printer. • Supply Settings [Pengaturan Persediaan]: Mengubah pengaturan peringatan Cartridge is low [Kartrid hampir habis] dan informasi persediaan lainnya. • Service [Layanan]: Menjalankan prosedur pembersihan pada printer. • Save and Restore [Simpan dan Kembalikan]: Menyimpan pengaturan yang sekarang berlaku untuk printer ke file di komputer. Gunakan file ini untuk memuat pengaturan yang sama pada printer lain atau untuk mengembalikan pengaturan ini ke printer di lain waktu. • Administrasi: Menetapkan atau mengubah kata sandi printer. Mengaktifkan atau menonaktifkan fitur printer.

CATATAN: Tab **Sistem** dapat dilindungi kata sandi. Jika printer ini berada pada jaringan, selalu tanyakan pada administrator sebelum mengubah pengaturan pada tab ini.

Tab atau bagian	Keterangan
<p>Tab Cetak</p> <p>Menyediakan kemampuan untuk mengubah pengaturan cetak standar dari komputer.</p>	<ul style="list-style-type: none"> • Printing [Pencetakan]: Mengubah pengaturan cetak printer default, seperti jumlah lembar salinan dan orientasi kertas. Ini adalah opsi yang sama dengan yang tersedia pada panel kontrol. • PCL5c: Menampilkan dan mengubah pengaturan PCL5c. • PostScript. Menonaktifkan atau mengaktifkan fitur Print PS Errors (Cetak Kesalahan PS).
<p>Tab Fax</p> <p>(Hanya printer faks)</p>	<ul style="list-style-type: none"> • Receive Options [Opsi Terima]: Mengonfigurasi cara printer menangani faks masuk. • Buku Telepon: Menambah atau menghapus entri dalam buku telepon faks. • Junk Fax List [Daftar Faks Sampah]: Mengatur nomor faks yang akan diblokir agar tidak dapat mengirim faks ke printer. • Fax Activity Log [Log Aktivitas Faks]: Meninjau aktivitas faks terkini untuk printer.
<p>Tab Scan [Pindai]</p> <p>(Hanya printer MFP)</p>	<p>Mengkonfigurasi fitur Pindai ke Folder Jaringan dan Pindai ke E-mail.</p> <ul style="list-style-type: none"> • Network Folder Setup [Pengaturan Folder Jaringan]: Mengonfigurasi folder pada jaringan tempat printer dapat menyimpan file yang dipindai. • Scan to E-mail Setup [Pengaturan Pindai ke E-mail]: Memulai proses untuk mengatur fitur Pindai ke E-mail. • Outgoing E-mail Profiles [Profil E-mail Keluar]: Mengatur alamat email yang muncul sebagai alamat "dari" untuk semua email yang dikirimkan dari printer. • Default SMTP Configuration [Konfigurasi SMTP Default]: Mengkonfigurasi informasi Server SMTP. • E-mail Address Book (Buku Alamat E-Mail): Menambah atau menghapus entri dalam buku alamat email. • Network Contacts Setup [Pengaturan Kontak Jaringan]: Mengonfigurasi printer untuk menyambung ke buku alamat jaringan. • E-mail Options [Opsi E-mail]: Mengkonfigurasi baris perihal dan teks isi default. Mengkonfigurasi pengaturan pindai default untuk email.
<p>Tab Networking [Jaringan]</p> <p>(Hanya printer yang terhubung ke jaringan)</p> <p>Dilengkapi dengan kemampuan untuk mengubah pengaturan jaringan dari komputer Anda.</p>	<p>Administrator jaringan dapat menggunakan tab ini untuk mengontrol pengaturan terkait jaringan pada printer yang terhubung ke jaringan berbasis IP. Tab ini juga memungkinkan administrator jaringan mengatur fungsi Wi-Fi Direct. Tab ini tidak muncul jika printer dihubungkan secara langsung ke komputer.</p>
<p>Tab HP Web Services [Layanan Web HP]</p>	<p>Gunakan tab ini untuk mengatur dan menggunakan berbagai alat Web dengan printer.</p>

Konfigurasi lanjutan dengan HP Utility untuk OS X

Gunakan HP Utility untuk memeriksa status printer atau melihat atau mengubah pengaturan printer dari komputer.

Anda dapat menggunakan HP Utility bila printer tersambung dengan kabel USB atau tersambung ke jaringan berbasis TCP/IP.

Membuka HP Utility

1. Di komputer, buka menu **System Preferences** (Preferensi Sistem), lalu klik **Print & Fax** (Cetak & Faks), **Print & Scan** (Cetak & Pindai), atau **Printers & Scanners** (Printer & Pemindai).
2. Pilih printer dalam daftar.
3. Klik tombol **Opsi & Persediaan**.
4. Klik tab **Utilitas**.
5. Klik tombol **Buka Utilitas Printer**.

Fitur HP Utility

Toolbar HP Utility meliputi item berikut:

- **Devices** (Perangkat): Klik tombol ini untuk menampilkan atau menyembunyikan produk Mac yang ditemukan oleh HP Utility.
- **All Settings** (Semua Perangkat): Klik tombol ini untuk kembali ke tampilan utama HP Utility.
- **HP Support** (Dukungan HP): Klik tombol ini untuk membuka browser dan mengunjungi situs Web dukungan HP.
- **Supplies** (Persediaan): Klik tombol ini untuk membuka situs Web HP SureSupply.
- **Registration** ((Registrasi): Klik tombol ini untuk membuka situs Web registrasi HP.
- **Recycling** (Mendaur-ulang): Klik tombol ini untuk membuka situs Web Planet Partners Recycling Program.

HP Utility terdiri dari halaman yang dibuka dengan mengklik dalam daftar **All Settings** (Semua Pengaturan). Tabel berikut menjelaskan tugas yang dapat dilakukan dengan HP Utility.

Item	Keterangan
Supplies Status (Status Persediaan)	Menampilkan status persediaan printer dan memberikan tautan untuk memesan persediaan secara online.
Device Information (Informasi Perangkat)	Menampilkan informasi mengenai printer yang sedang dipilih, termasuk ID Layanan printer (jika telah ditetapkan), versi firmware (Versi FW), Nomor Seri, dan alamat IP.
Commands (Perintah)	Mengirimkan karakter khusus atau perintah cetak ke printer setelah pekerjaan cetak. CATATAN: Opsi ini hanya tersedia setelah Anda membuka menu View (Lihat) dan memilih item Show Advanced Options (Tampilkan Opsi Lanjutan).
Color Usage (Penggunaan Warna) (Hanya printer warna)	Menampilkan informasi tentang tugas warna yang diproduksi oleh printer ini.

Item	Keterangan
File Upload [Upload File]	Mentransfer file dari komputer ke printer. Anda dapat mengunggah jenis-jenis file berikut: <ul style="list-style-type: none"> ○ HP LaserJet printer command language (.PRN) ○ Portable document format (PDF) ○ Postscript (.PS) ○ Teks (.TXT)
Power Management (Manajemen Daya)	Mengonfigurasi pengaturan ekonomi printer.
Update Firmware (Perbarui Firmware)	Mentransfer file pembaruan firmware ke printer. CATATAN: Opsi ini hanya tersedia setelah Anda membuka menu View (Lihat) dan memilih item Show Advanced Options (Tampilkan Opsi Lanjutan).
HP Connected	Mengakses situs Web HP Connected.
Upload Fonts [Upload Font]	Mengunggah font dari komputer ke printer.
Message Center (Pusat Pesan)	Menampilkan kejadian kesalahan yang terjadi pada printer.
Duplex Mode [Mode Dupleks]	Mengaktifkan mode pencetakan dua sisi otomatis.
Network Settings (Pengaturan Jaringan) (Hanya printer yang terhubung ke jaringan)	Mengkonfigurasi pengaturan jaringan, seperti pengaturan IPv4, pengaturan IPv6, pengaturan Bonjour, dan pengaturan lainnya.
Supplies Management (Manajemen Persediaan)	Mengonfigurasi perilaku printer apabila persediaan mendekati akhir perkiraan masa pakainya.
Trays Configuration (Konfigurasi Baki)	Mengkonfigurasi ukuran dan jenis kertas untuk setiap baki.
Additional Settings (Pengaturan Tambahan)	Membuka HP Embedded Web Server (EWS) untuk printer. CATATAN: Koneksi USB tidak didukung.
Proxy Server Settings (Pengaturan Server Proxy)	Mengonfigurasi server proxy printer.
Basic Fax Settings (Pengaturan Faks Dasar) (hanya model faks MFP)	Mengatur bidang dalam kepala faks dan mengonfigurasi cara printer menjawab panggilan masuk.
Fax Forwarding (Penerusan Faks) (hanya model faks MFP)	Mengatur printer untuk mengirim faks masuk ke nomor yang berbeda.
Fax Logs (Log Faks) (hanya model faks MFP)	Melihat log dari semua faks.
Fax Speed Dials (Panggil Cepat Faks) (hanya model faks MFP)	Menambahkan nomor faks ke daftar panggil cepat.
Junk Fax Blocking (Pemblokiran Faks Sampah) (hanya model faks MFP)	Menyimpan nomor faks yang ingin Anda blokir.

Item	Keterangan
Scan to E-mail (Pindai ke E-mail) (Hanya printer MFP)	Membuka halaman Server Web Tertanam HP (EWS) untuk mengkonfigurasi pengaturan untuk memindai ke email.
Scan to Network Folder (Pindai ke Folder Jaringan) (Hanya printer MFP)	Membuka halaman Server Web Tertanam HP (EWS) untuk mengkonfigurasi pengaturan untuk memindai ke folder jaringan.

Mengkonfigurasi pengaturan jaringan IP

- [Pendahuluan](#)
- [Penolakan tanggung jawab pada pemakaian printer bersama](#)
- [Melihat atau mengubah pengaturan jaringan](#)
- [Mengubah nama printer di jaringan](#)
- [Mengkonfigurasi parameter IPv4 TCP/IP secara manual dari panel kontrol](#)
- [Pengaturan kecepatan link dan duplex](#)

Pendahuluan

Gunakan bagian berikut untuk mengonfigurasi pengaturan jaringan printer.

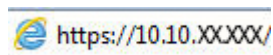
Penolakan tanggung jawab pada pemakaian printer bersama


HP tidak mendukung jaringan peer-to-peer, karena fiturnya berfungsi dari sistem operasi Microsoft bukan dari driver printer HP. Pindah ke Microsoft di www.microsoft.com.

Melihat atau mengubah pengaturan jaringan

Gunakan Server Web Tertanam HP untuk melihat atau mengubah pengaturan konfigurasi IP.

1. Membuka HP Embedded Web Server (EWS):
 - a. Di panel kontrol printer, tekan tombol **OK**. Buka menu **Network Setup** (Pengaturan Jaringan), lalu pilih **Show IP Address** (Tampilkan Alamat IP) untuk menampilkan alamat IP atau nama host.
 - b. Buka browser Web, dan di baris alamat, ketik alamat IP atau nama host persis seperti yang ditampilkan di panel kontrol printer. Tekan tombol **Enter** pada keyboard komputer. EWS akan terbuka.



 **CATATAN:** Jika browser Web menampilkan pesan yang menunjukkan bahwa mengakses situs Web mungkin tidak aman, pilih opsi untuk melanjutkan ke situs Web. Mengakses situs Web ini tidak akan membahayakan komputer.

2. Klik tab **Networking** [Jaringan] untuk mendapatkan informasi jaringan. Ubah pengaturannya bila perlu.


Mengubah nama printer di jaringan

Untuk mengubah nama printer di jaringan agar dapat dikenali secara unik, gunakan HP Embedded Web Server.


1. Membuka HP Embedded Web Server (EWS):
 - a. Di panel kontrol printer, tekan tombol **OK**. Buka menu **Network Setup** (Pengaturan Jaringan), lalu pilih **Show IP Address** (Tampilkan Alamat IP) untuk menampilkan alamat IP atau nama host.

- b. Buka browser Web, dan di baris alamat, ketik alamat IP atau nama host persis seperti yang ditampilkan di panel kontrol printer. Tekan tombol **Enter** pada keyboard komputer. EWS akan terbuka.



 **CATATAN:** Jika browser Web menampilkan pesan yang menunjukkan bahwa mengakses situs Web mungkin tidak aman, pilih opsi untuk melanjutkan ke situs Web. Mengakses situs Web ini tidak akan membahayakan komputer.

2. Buka tab **System** (Sistem).
3. Pada halaman **Device Information** [Informasi Perangkat], nama default printer terdapat pada bidang **Device Description** [Keterangan Perangkat]. Anda dapat mengubah nama ini untuk mengenali printer secara unik.

 **CATATAN:** Pengisian kolom lain pada halaman ini bersifat opsional.


4. Klik tombol **Apply** [Terapkan] untuk menyimpan perubahan.

Mengkonfigurasi parameter IPv4 TCP/IP secara manual dari panel kontrol


Gunakan menu panel kontrol untuk mengatur alamat IPv4, subnet mask, dan gateway standar secara manual.


1. Di panel kontrol printer, tekan tombol **OK**.
2. Buka menu berikut:
 - **Network Setup (Pengaturan Jaringan)**
 - **Metode Konfig IPv4**
 - **Manual**
3. Gunakan tombol panah dan tombol **OK** untuk memasukkan alamat IP, subnet mask, dan gateway default, lalu sentuh tombol **OK** untuk menyimpan perubahan.

Pengaturan kecepatan link dan dupleks

 **CATATAN:** Informasi ini hanya berlaku untuk jaringan Ethernet. Informasi ini tidak berlaku untuk jaringan nirkabel.

Kecepatan link dan mode komunikasi server cetak harus sama dengan hub jaringan. Umumnya, biarkan printer dalam mode otomatis. Perubahan yang salah pada pengaturan dupleks dan kecepatan link akan menyebabkan printer tidak dapat berkomunikasi dengan perangkat lain dalam jaringan. Untuk membuat perubahan, gunakan panel kontrol printer.

 **CATATAN:** Pengaturan printer harus sama dengan pengaturan untuk perangkat jaringan (hub jaringan, switch, gateway, router, atau komputer).

 **CATATAN:** Mengubah pengaturan ini menyebabkan printer dimatikan dan dihidupkan. Lakukan perubahan hanya saat printer dalam keadaan siaga.

1. Di panel kontrol printer, tekan tombol **OK**.
2. Buka menu berikut:

- **Network Setup (Pengaturan Jaringan)**
 - **Kecepatan Link**
3. Tentukan salah satu dari pilihan berikut:
- **Automatic** (Otomatis): Server cetak secara otomatis mengkonfigurasi sendiri kecepatan link dan mode komunikasi tertinggi yang diizinkan pada jaringan.
 - **10T Full** (10T Penuh): 10 megabyte per detik (Mbps), operasi dupleks-penuh
 - **10T Half** (10T Separuh): 10 Mbps, operasi setengah-dupleks
 - **100TX Full** (100TX Penuh): 100 Mbps, operasi dupleks-penuh.
 - **100TX Half** (100TX Separuh): 100 Mbps, operasi setengah-dupleks
 - **1000T Full** (1000T Penuh): 1.000 Mbps, operasi dupleks-penuh.
4. Tekan tombol **OK**. Printer akan mati, lalu dihidupkan kembali.

Fitur keamanan printer

Pendahuluan

Printer ini mempunyai sejumlah fitur keamanan untuk membatasi pengguna yang dapat mengakses pengaturan konfigurasi, untuk mengamankan data, dan untuk mencegah akses ke komponen perangkat keras yang berharga.


- [Menetapkan atau mengubah kata sandi sistem menggunakan HP Embedded Web Server](#)
- [Mengunci formatter](#)

Menetapkan atau mengubah kata sandi sistem menggunakan HP Embedded Web Server

Tetapkan kata sandi administrator untuk akses ke printer dan HP Embedded Web Server sehingga pengguna yang tidak sah tidak dapat mengubah pengaturan printer.

1. Membuka HP Embedded Web Server (EWS):
 - a. Di panel kontrol printer, tekan tombol **OK**. Buka menu **Network Setup** (Pengaturan Jaringan), lalu pilih **Show IP Address** (Tampilkan Alamat IP) untuk menampilkan alamat IP atau nama host.
 - b. Buka browser Web, dan di baris alamat, ketik alamat IP atau nama host persis seperti yang ditampilkan di panel kontrol printer. Tekan tombol **Enter** pada keyboard komputer. EWS akan terbuka.



 **CATATAN:** Jika browser Web menampilkan pesan yang menunjukkan bahwa mengakses situs Web mungkin tidak aman, pilih opsi untuk melanjutkan ke situs Web. Mengakses situs Web ini tidak akan membahayakan komputer.

2. Pada tab **System** [Sistem], klik tautan **Administration** [Administrasi] dalam panel navigasi kiri.
3. Dalam area berlabel **Product Security** [Keamanan Produk], masukkan kata sandi dalam bidang **Password** [Kata Sandi].
4. Masukkan kembali kata sandi dalam bidang **Confirm Password** [Konfirmasikan Kata Sandi].
5. Klik tombol **Apply** [Terapkan].

 **CATATAN:** Catat kata sandi tersebut dan simpan di tempat yang aman.

Mengunci formatter

Pemformat memiliki slot yang dapat Anda gunakan untuk memasang kabel keamanan. Mengunci pemformat akan mencegah orang melepaskan komponen berharga dari produk.

Pengaturan hemat energi

- [Pendahuluan](#)
- [Mencetak dengan EconoMode](#)
- [Mengatur penundaan Auto Power Down \(Mati Otomatis\) dan mengonfigurasi printer agar menggunakan daya 1 watt atau kurang](#)
- [Atur pengaturan Delay Shut Down \[Penundaan Mati\]](#)


Pendahuluan

Printer ini meliputi sejumlah fitur ekonomi untuk menghemat energi dan persediaan.

Mencetak dengan EconoMode

Printer ini memiliki opsi EconoMode untuk mencetak draf dokumen. Penggunaan EconoMode memerlukan sedikit toner. Namun, penggunaan EconoMode juga dapat menurunkan kualitas cetak.


HP tidak menyarankan penggunaan EconoMode secara terus-menerus. Jika EconoMode digunakan terus-menerus, persediaan toner mungkin melebihi masa pakai komponen mekanis dalam kartrid toner. Jika kualitas cetak mulai menurun dan menjadi buruk, coba ganti kartrid toner.

 **CATATAN:** Jika pilihan ini tidak tersedia dalam driver cetak, Anda dapat menetapkannya menggunakan HP Embedded Web Server.

1. Dari program perangkat lunak, tentukan pilihan **Cetak**.
2. Pilih printer, lalu klik tombol **Properties** [Properti] atau **Preferences** [Preferensi].
3. Klik tab **Paper/Quality** [Kertas/Kualitas].
4. Klik kotak centang **EconoMode**.

Mengatur penundaan Auto Power Down (Mati Otomatis) dan mengonfigurasi printer agar menggunakan daya 1 watt atau kurang

Gunakan menu panel kontrol untuk mengatur lama waktu sebelum printer dimatikan.

 **CATATAN:** Setelah printer dimatikan, konsumsi daya adalah 1 watt atau kurang.

Lakukan prosedur berikut untuk mengubah pengaturan Shut Down After Delay [Mati Setelah Penundaan]:

1. Di panel kontrol printer, tekan tombol **OK**.
2. Buka menu berikut:
 - **System Setup (Pengaturan Sistem)**
 - **Pengaturan Energi**
 - **Shut Down After (Mati Setelah)**
3. Pilih durasi untuk penundaan Shut Down After (Mati Setelah).

 **CATATAN:** Nilai standarnya adalah **4 hours** (4 jam).

Atur pengaturan Delay Shut Down [Penundaan Mati]

Gunakan menu panel kontrol untuk memilih apakah penundaan printer dimatikan atau tidak setelah tombol daya ditekan.

Lakukan prosedur berikut untuk mengubah pengaturan Delay Shut Down [Penundaan Mati]:

1. Di panel kontrol printer, sentuh tombol **OK**.
2. Buka menu berikut:
 - **System Setup (Pengaturan Sistem)**
 - **Pengaturan Energi**
 - **Delay Shut Down (Penundaan Mati)**
3. Pilih salah satu opsi penundaan:
 - **No Delay** [Tanpa Penundaan]: Printer dimatikan setelah periode tidak aktif yang ditentukan berdasarkan pengaturan Shut Down After [Mati Setelah].
 - **When Ports Are Active** (Saat Port Sedang Aktif): Jika opsi ini dipilih, printer tidak akan mati kecuali semua port dalam keadaan tidak aktif. Tautan jaringan atau koneksi faks yang aktif akan mencegah printer dimatikan.

HP Web Jetadmin

HP Web Jetadmin adalah alat bantu di industri terkemuka dan tepercaya untuk secara efisien mengelola berbagai variasi produk HP yang tersambung ke jaringan, termasuk printer, printer multifungsi, dan unit pengirim digital. Solusi ini memungkinkan Anda untuk menginstal, memantau, mengelola, mengatasi masalah, serta mengamankan lingkup pencetakan dan gambar — sehingga pada akhirnya akan meningkatkan produktivitas bisnis Anda dengan membantu dalam menghemat waktu, mengontrol biaya, serta melindungi investasi Anda.

Upgrade HP Web Jetadmin tersedia secara berkala untuk memberikan dukungan bagi fitur produk tertentu. Kunjungi www.hp.com/go/webjetadmin untuk mendapatkan informasi selengkapnya.

Memperbarui firmware


HP menawarkan pembaruan printer secara berkala, aplikasi Layanan Web baru, dan fitur baru untuk aplikasi Layanan Web yang ada. Ikuti langkah-langkah berikut untuk memperbarui firmware printer untuk printer tunggal. Saat Anda memperbarui firmware, aplikasi Layanan Web akan diperbarui secara otomatis.

Ada dua metode yang didukung dalam menjalankan pembaruan firmware di printer ini. Gunakan salah satu metode berikut untuk memperbarui firmware printer.

Metode pertama: Perbarui firmware menggunakan panel kontrol

Gunakan langkah-langkah ini untuk memuat firmware dari panel kontrol (hanya untuk printer yang tersambung lewat jaringan), dan/atau atur printer untuk memuat pembaruan firmware mendatang secara otomatis. Untuk printer yang tersambung melalui USB, langsung ke metode dua.


1. Pastikan printer tersambung ke jaringan kabel (Ethernet) atau nirkabel dengan koneksi Internet aktif.

 **CATATAN:** Printer harus tersambung ke internet agar dapat memperbarui firmware melalui koneksi jaringan.

2. Di panel kontrol printer, tekan tombol **OK** untuk membuka menu **Setup** [Pengaturan].
3. Gulir ke dan buka menu **Service** [Layanan], lalu buka menu **LaserJet Update** [Pembaruan LaserJet].

 **CATATAN:** Jika opsi **LaserJet Update** [Pembaruan LaserJet] tidak tercantum, gunakan metode kedua.

4. Pilih **Check for Update** [Periksa Pembaruan] untuk memeriksa pembaruan.

 **CATATAN:** Printer akan memeriksa pembaruan secara otomatis, dan jika ada versi terbaru yang terdeteksi, proses pembaruan dimulai secara otomatis.

5. Atur printer agar memperbarui firmware secara otomatis saat ada pembaruan yang tersedia.


Di panel kontrol printer, tekan tombol **OK** untuk membuka menu **Setup** [Pengaturan].

Gulir ke dan buka menu **Service** (Layanan), buka menu **LaserJet Update** (Pembaruan LaserJet), lalu pilih menu **Manage Updates** (Kelola Pembaruan).

Atur opsi **Allow Updates** (Izinkan Pembaruan) ke **YES** (YA), lalu atur opsi **Automatic Check** (Periksa Otomatis) ke **ON** (Hidup).

Metode kedua: Perbarui firmware menggunakan Firmware Update Utility

Gunakan langkah berikut untuk mendownload dan menginstal Firmware Update Utility secara manual dari HP.com.

 **CATATAN:** Metode ini adalah satu-satunya opsi pembaruan firmware yang tersedia untuk printer yang tersambung ke komputer menggunakan kabel USB. Metode ini juga berfungsi untuk printer yang tersambung ke jaringan.

 **CATATAN:** Anda harus menginstal driver cetak agar dapat menggunakan metode ini.

1. Kunjungi www.hp.com/go/support, klik link **Drivers & Software** [Driver & Perangkat Lunak], ketik nama printer di bidang pencarian, tekan tombol **ENTER**, lalu pilih printer dari daftar hasil pencarian.
2. Memilih sistem operasi.

3. Di bagian **Firmware**, cari **Firmware Update Utility**.
4. Klik **Download**, klik **Run** (Jalankan), lalu klik **Run** (Jalankan) lagi.
5. Saat utilitas membuka, pilih printer dari menu tarik-turun, lalu klik **Send Firmware** [Kirim Firmware].



CATATAN: Untuk mencetak halaman konfigurasi guna memverifikasi versi firmware yang diinstal sebelum atau setelah proses pembaruan, klik **Print Config** (Cetak Konfigurasi).

6. Ikuti petunjuk pada layar untuk menyelesaikan instalasi, lalu klik tombol **Exit** (Keluar) untuk menutup utilitas.

6 Mengatasi masalah

- [Dukungan pelanggan](#)
- [Mengembalikan default pengaturan pabrik](#)
- [Pesan “Kartrid hampir habis” atau “Kartrid sudah sangat rendah” akan muncul pada panel kontrol printer tersebut](#)
- [Printer tidak menarik kertas atau salah pengisian](#)
- [Mengatasi kemacetan kertas](#)
- [Meningkatkan kualitas cetak](#)
- [Mengatasi masalah jaringan berkabel](#)

Untuk informasi lebih lanjut:

Informasi berikut ini adalah benar pada saat publikasi. Untuk informasi saat ini, lihat www.hp.com/support/ljM501.

Bantuan menyeluruh HP untuk printer mencakup informasi berikut:


- Menginstal dan mengonfigurasi
- Mempelajari dan menggunakan
- Mengatasi masalah
- Mengunduh pembaruan perangkat lunak dan firmware
- Mengikuti forum dukungan.
- Menemukan informasi garansi dan peraturan

Dukungan pelanggan

Dapatkan dukungan melalui telepon untuk negara/kawasan Anda	Nomor telepon untuk setiap negara/kawasan tercantum pada brosur dalam kotak printer atau di www.hp.com/support/ .
Siapkan nama printer, nomor seri, tanggal pembelian, dan penjelasan masalahnya	
Dapatkan dukungan Internet 24 jam dan unduh utilitas perangkat lunak serta driver	www.hp.com/support/ljM501
Memesan layanan tambahan atau perjanjian pemeliharaan HP	www.hp.com/go/carepack
Mendaftarkan printer	www.register.hp.com

Mengembalikan default pengaturan pabrik

Mengembalikan default pengaturan pabrik akan mengembalikan semua pengaturan printer dan jaringan ke default pabrik. Tindakan ini tidak akan mengatur ulang jumlah halaman atau ukuran baki. Untuk mengembalikan printer ke pengaturan default pabrik, ikuti langkah-langkah ini.

 **PERHATIAN:** Mengembalikan standar pengaturan pabrik akan mengembalikan semua pengaturan ke standar pabrik, dan juga menghapus halaman yang tersimpan dalam memori.

1. Di panel kontrol printer, tekan tombol **OK**.
2. Pilih **Service** [Layanan].
3. Pilih opsi **Restore Defaults** [Kembalikan ke Default], lalu sentuh tombol **OK**.

Printer akan dihidupkan ulang secara otomatis.

Pesan “Kartrid hampir habis” atau “Kartrid sudah sangat rendah” akan muncul pada panel kontrol printer tersebut

Kartrid hampir habis: Printer menunjukkan bahwa tingkat kartrid toner rendah. Sisa masa pakai kartrid toner yang sebenarnya mungkin berbeda. Sebaiknya sediakan pengganti untuk dipasang bila kualitas cetak menjadi buruk. Kartrid toner tidak perlu diganti sekarang.

Lanjutkan pencetakan dengan kartrid saat ini hingga kualitas cetak dari perataan toner tidak dapat lagi diterima. Untuk meratakan ulang toner, keluarkan kartrid toner dari printer dan guncang perlahan kartrid mundur-maju pada sumbu horizontalnya. Untuk gambaran grafis, lihat petunjuk penggantian kartrid. Masukkan kembali kartrid toner ke dalam printer dan tutup penutupnya.

Cartridge is very low (Isi kartrid sangat rendah): Printer menunjukkan bahwa tingkat kartrid toner sangat rendah. Sisa masa pakai kartrid toner yang sebenarnya mungkin berbeda. Sebaiknya sediakan pengganti untuk dipasang bila kualitas cetak menjadi buruk. Kartrid toner tidak perlu diganti sekarang, kecuali jika kualitas cetak menjadi buruk.

Bila kartrid toner HP telah mencapai tingkat **Hampir Habis**, maka Jaminan Perlindungan Premium HP atas kartrid toner tersebut berakhir.

Mengubah pengaturan “Sangat Rendah”

Anda dapat mengubah reaksi printer saat persediaan mencapai status Sangat Rendah. Anda tidak perlu membuat ulang pengaturan ini bila akan menginstal kartrid toner baru.

1. Di panel kontrol printer, tekan tombol **OK**.
2. Buka menu berikut:
 - **System Setup (Pengaturan Sistem)**
 - **Pengaturan Persediaan**
 - **Black Cartridge (Kartrid Hitam)** atau **Color Cartridges (Kartrid Warna)**
 - **Pengaturan Sangat Rendah**
3. Tentukan salah satu dari pilihan berikut:
 - Pilih opsi **Continue** (Lanjutkan) untuk mengatur agar printer mengingatkan Anda bahwa kartrid toner hampir habis, namun tetap melanjutkan pencetakan.
 - Pilih opsi **Stop** (Hentikan) untuk mengatur agar printer berhenti mencetak hingga Anda mengganti kartrid toner.
 - Pilih opsi **Prompt** (Konfirmasi) untuk mengatur printer agar berhenti mencetak dan meminta Anda untuk mengganti kartrid toner. Anda dapat mengkonfirmasi perintah tersebut dan melanjutkan pencetakan. Opsi yang dapat dikonfigurasi pelanggan pada printer ini adalah "Minta Ingatkan Saya Setelah 100, 200, 300, atau 400 halaman, atau tidak pernah sama sekali". Opsi ini diberikan untuk kenyamanan pelanggan dan bukan merupakan indikator bahwa halaman tersebut akan memiliki kualitas cetak yang memuaskan.

Pesan persediaan

Memesan persediaan dan kertas

www.hp.com/go/suresupply

Memesan melalui penyedia layanan atau dukungan	Hubungi servis resmi HP atau penyedia layanan.
Memesan menggunakan HP Embedded Web Server (EWS)	Untuk mengaksesnya, dari browser Web yang didukung pada komputer Anda, masukkan alamat IP atau nama host printer dalam bidang alamat/URL. EWS berisi tautan ke situs Web HP SureSupply, yang menyediakan berbagai pilihan untuk membeli persediaan HP Asli.

Printer tidak menarik kertas atau salah pengisian

Pendahuluan

Solusi berikut dapat membantu memecahkan masalah apabila printer tidak mengambil kertas dari baki atau mengambil beberapa kertas sekaligus pada saat yang bersamaan. Salah satu dari situasi ini dapat menyebabkan kemacetan kertas.

- [Printer tidak mengambil kertas](#)
- [Printer mengambil beberapa lembar kertas](#)

Printer tidak mengambil kertas

Jika printer tidak mengambil kertas dari baki, cobalah solusi ini.

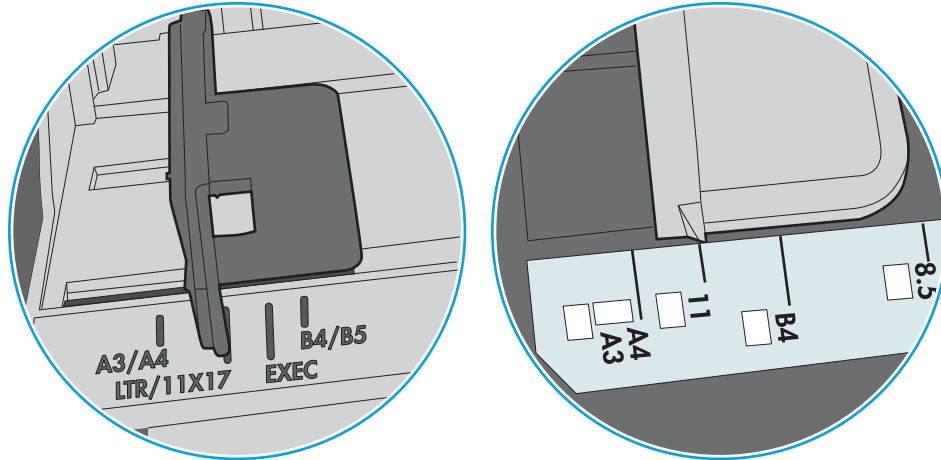
1. Buka printer dan keluarkan semua kertas yang macet. Pastikan tidak ada sisa sobekan kertas di dalam printer.
2. Muat baki dengan ukuran kertas yang benar untuk pekerjaan.
3. Pastikan bahwa ukuran dan jenis kertas diatur dengan benar pada panel kontrol printer.

4. Pastikan pemandu kertas di dalam baki diatur dengan benar sesuai ukuran kertas. Sesuaikan pemandu ke indentasi yang benar pada baki. Tombol panah pada pemandu baki harus pas persis dengan tanda di baki.

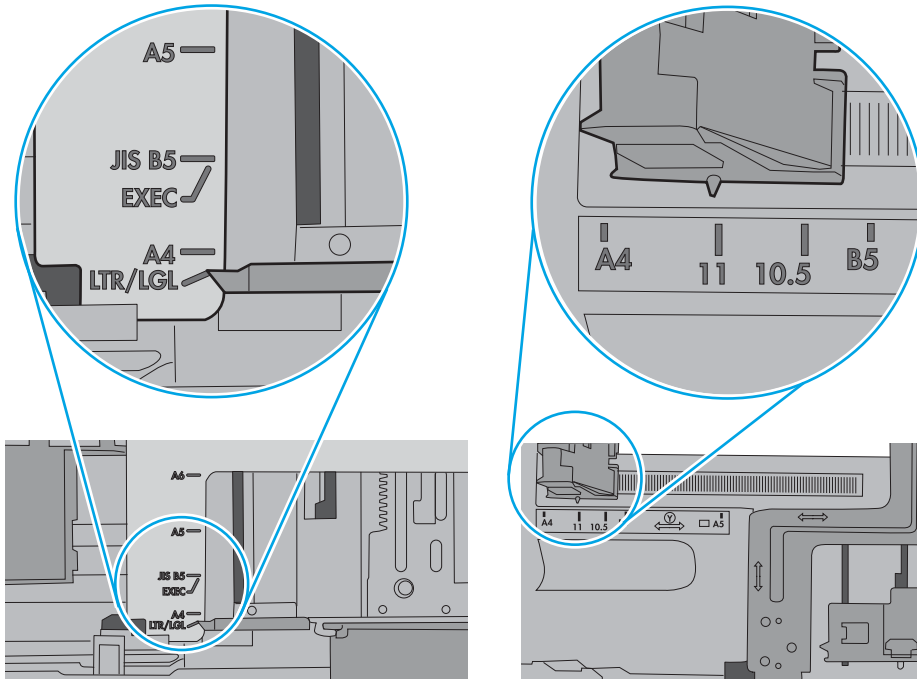
 **CATATAN:** Jangan sesuaikan pemandu kertas terlalu rapat dengan tumpukan kertas. Sesuaikan dengan indentasi atau tanda pada baki.

Gambar berikut menampilkan contoh indentasi ukuran kertas di baki untuk berbagai printer. Sebagian besar printer HP memiliki tanda yang serupa dengan tanda ini.

Gambar 6-1 Tanda ukuran untuk Baki 1 atau baki serbaguna



Gambar 6-2 Tanda ukuran untuk baki kertas

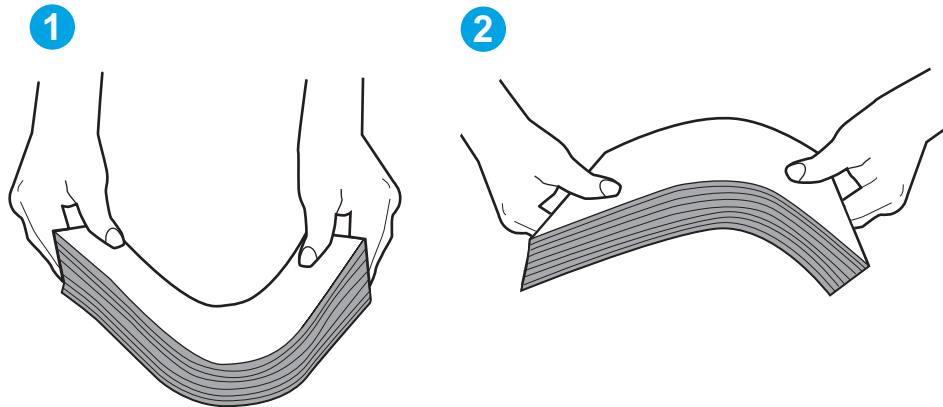


5. Pastikan kelembapan di dalam ruangan masih dalam batas spesifikasi printer ini dan kertas disimpan di dalam kemasan yang belum dibuka. Pada umumnya rim kertas dijual di dalam bungkus tahan lembab agar kertas tetap kering.

Di lingkungan dengan kelembapan tinggi, kertas di bagian atas tumpukan dalam baki dapat menyerap kelembapan, dan bentuknya bisa bergelombang atau tidak rata. Jika hal ini terjadi, ambil 5 hingga 10 lembar kertas paling atas di tumpukan.

Di lingkungan dengan kelembapan rendah, sisa listrik statis dapat menyebabkan lembaran kertas saling menempel. Jika hal ini terjadi, ambil kertas dari baki, lalu tekuk tumpukan dengan memegang dan mengangkat ujung-ujungnya hingga membentuk huruf U. Kemudian, putar ujung-ujungnya ke bawah untuk membalik bentuk huruf U tadi. Selanjutnya, pegang tiap sisi tumpukan kertas, dan ulangi proses ini. Proses ini memisahkan tiap lembar tanpa menimbulkan listrik statis. Ratakan tumpukan kertas di atas permukaan meja sebelum memasukkannya ke baki.

Gambar 6-3 Teknik menekuk tumpukan kertas

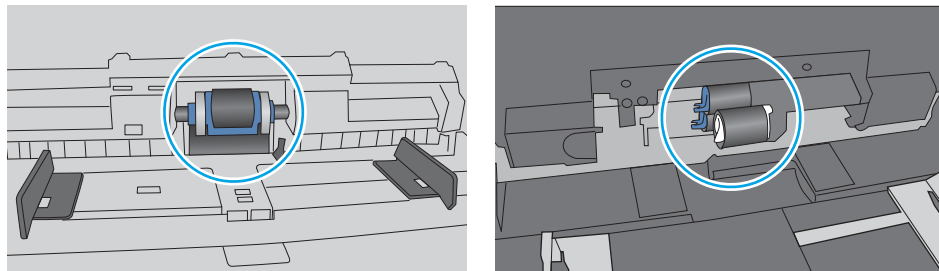


6. Periksa panel kontrol printer untuk melihat apakah printer menampilkan konfirmasi untuk memasukkan kertas secara manual. Masukkan kertas, lalu lanjutkan.
7. Rol di atas baki mungkin tercemar. Bersihkan rol dengan kain tak berbulu yang dilembapkan dengan air hangat. Gunakan air suling, jika ada.

PERHATIAN: Jangan menyemprotkan air secara langsung ke printer. Semprotkan air ke kain atau celupkan kain ke air dan peras sebelum membersihkan rol.

Gambar berikut menampilkan contoh lokasi rol untuk berbagai printer.

Gambar 6-4 Lokasi rol untuk Baki 1 atau baki serbaguna



Printer mengambil beberapa lembar kertas

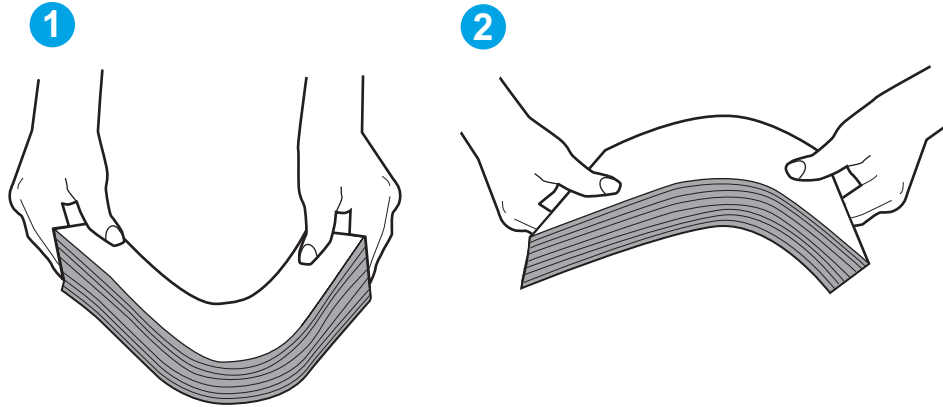
Jika printer mengambil beberapa lembar kertas dari baki, cobalah solusi ini.

1. Keluarkan tumpukan kertas dari baki dan tekuk, putar 180 derajat, dan balikkan. *Jangan mengipaskan kertas.* Kembalikan tumpukan kertas ke dalam baki.



CATATAN: Mengibaskan kertas dapat menimbulkan listrik statis. Daripada mengibaskan kertas, tekuk tumpukan dengan memegang dan mengangkat ujung-ujungnya hingga membentuk huruf U. Kemudian, putar ujung-ujungnya ke bawah untuk membalik bentuk huruf U tadi. Selanjutnya, pegang tiap sisi tumpukan kertas, dan ulangi proses ini. Proses ini memisahkan tiap lembar tanpa menimbulkan listrik statis. Ratakan tumpukan kertas di atas permukaan meja sebelum memasukkannya ke baki.

Gambar 6-5 Teknik menekuk tumpukan kertas



2. Gunakan hanya kertas yang memenuhi spesifikasi HP untuk printer ini.
3. Pastikan kelembapan di dalam ruangan masih dalam batas spesifikasi printer ini, dan kertas disimpan di dalam kemasan yang belum dibuka. Pada umumnya rim kertas dijual di dalam bungkus tahan lembab agar kertas tetap kering.

Di lingkungan dengan kelembapan tinggi, kertas di bagian atas tumpukan dalam baki dapat menyerap kelembapan, dan bentuknya bisa bergelombang atau tidak rata. Jika hal ini terjadi, ambil 5 hingga 10 lembar kertas paling atas di tumpukan.

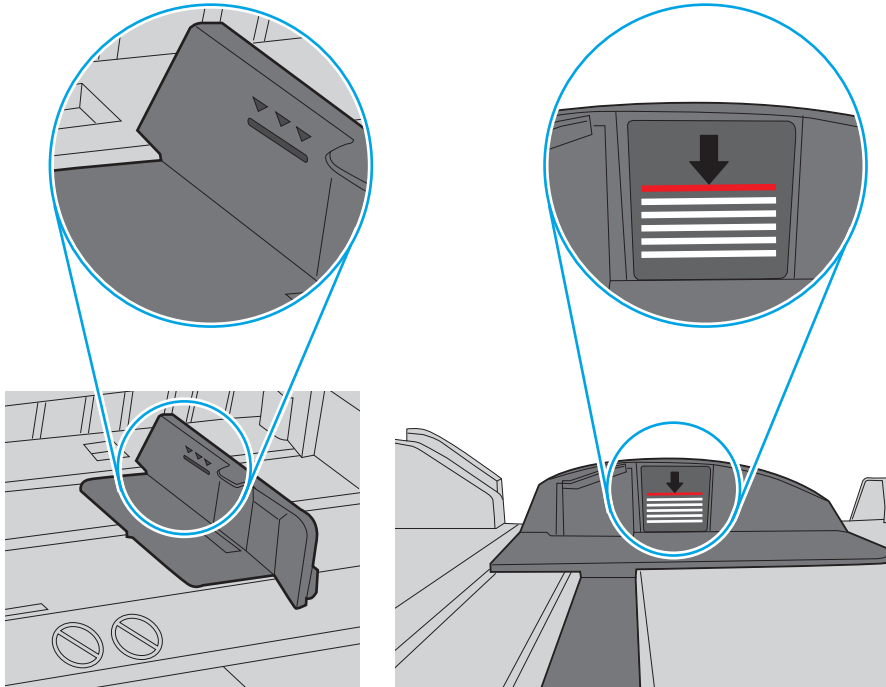
Di lingkungan dengan kelembapan rendah, sisa listrik statis dapat menyebabkan lembaran kertas saling menempel. Jika hal ini terjadi, ambil kertas dari baki, lalu tekuk tumpukan seperti yang dijelaskan di atas.

4. Gunakan kertas yang tidak kusut, terlipat, atau rusak. Bila perlu, gunakan kertas dari kemasan lain.

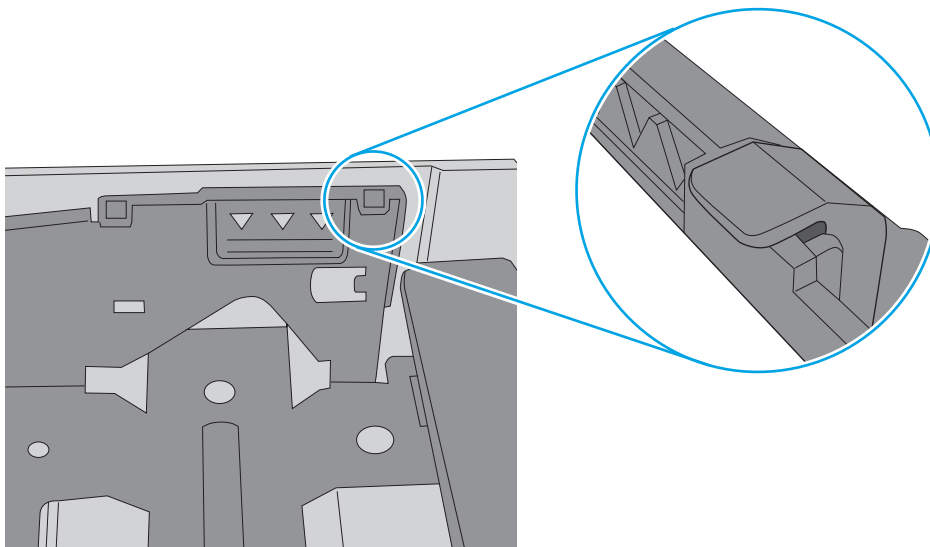
5. Pastikan baki tidak kelebihan isi dengan memeriksa tanda ketinggian tumpukan di dalam baki. Jika isinya berlebihan, keluarkan seluruh tumpukan kertas dari baki, luruskan tumpukan, lalu kembalikan sebagian kertas ke dalam baki.

Gambar berikut menampilkan contoh tanda ketinggian tumpukan di baki untuk berbagai printer. Sebagian besar printer HP memiliki tanda yang serupa dengan tanda ini. Pastikan juga bahwa semua lembar kertas berada di bawah tab di dekat tanda ketinggian tumpukan. Tab ini membantu menahan kertas di posisi yang benar ketika masuk ke printer.

Gambar 6-6 Tanda ketinggian tumpukan



Gambar 6-7 Tab tumpukan kertas

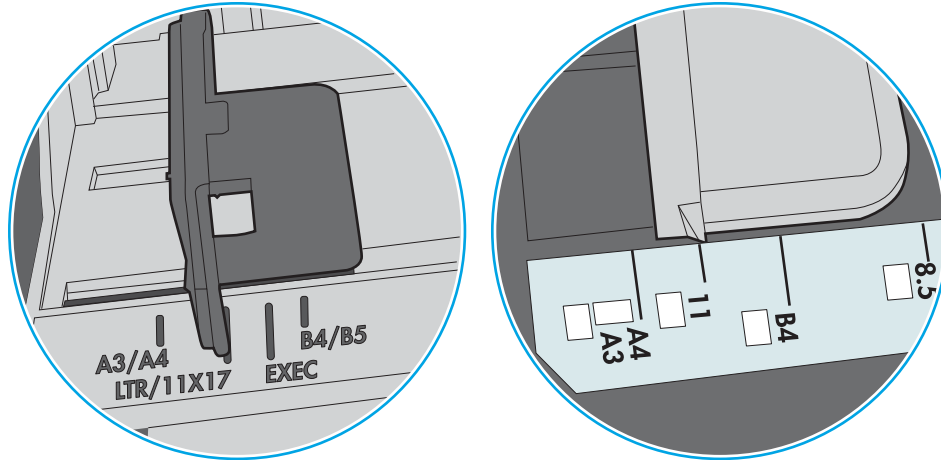


6. Pastikan pemandu kertas di dalam baki diatur dengan benar sesuai ukuran kertas. Sesuaikan pemandu ke indentasi yang benar pada baki. Tombol panah pada pemandu baki harus pas persis dengan tanda di baki.

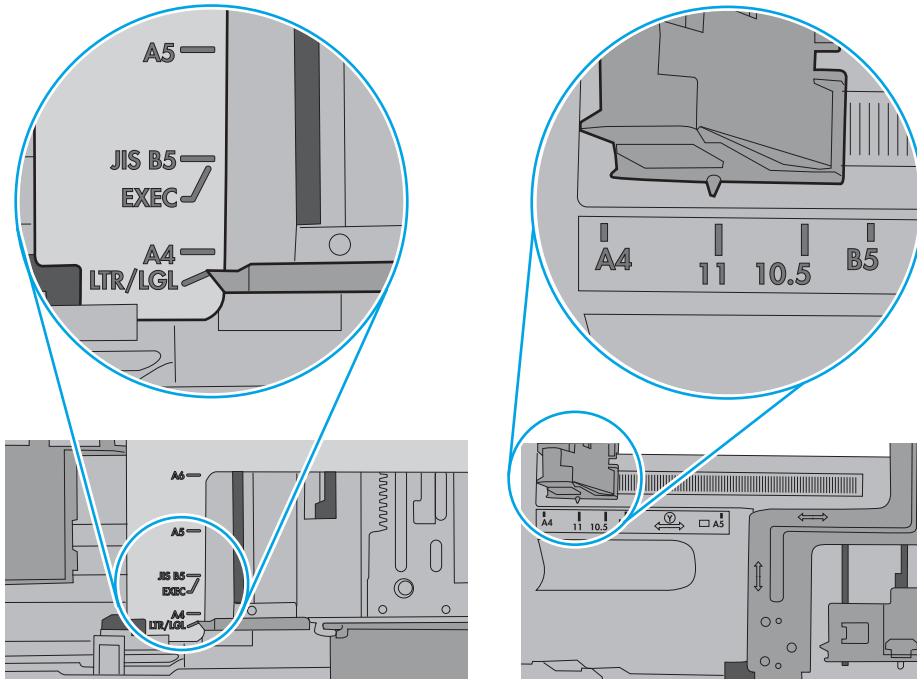
 **CATATAN:** Jangan sesuaikan pemandu kertas terlalu rapat dengan tumpukan kertas. Sesuaikan dengan indentasi atau tanda pada baki.

Gambar berikut menampilkan contoh indentasi ukuran kertas di baki untuk berbagai printer. Sebagian besar printer HP memiliki tanda yang serupa dengan tanda ini.

Gambar 6-8 Tanda ukuran untuk Baki 1 atau baki serbaguna



Gambar 6-9 Tanda ukuran untuk baki kertas



7. Pastikan bahwa lingkungan pencetakan berada dalam spesifikasi yang dianjurkan.

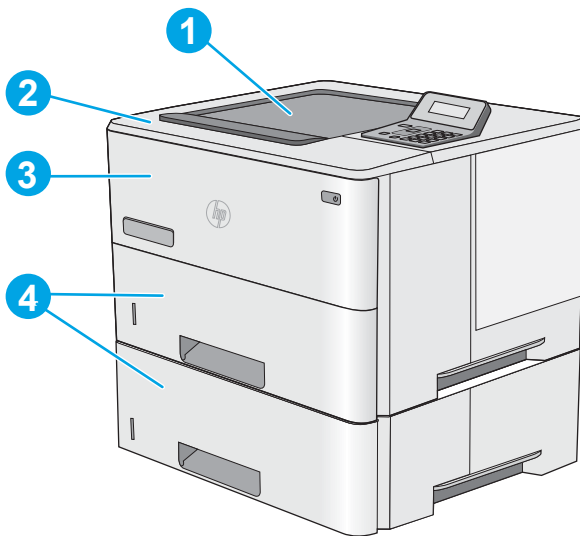
Mengatasi kemacetan kertas

Pendahuluan

Informasi berikut berisi instruksi untuk membersihkan kertas yang macet dari printer.

- [Lokasi kemacetan](#)
- [Sering mengalami kertas macet?](#)
- [Mengatasi kemacetan kertas pada Baki 1](#)
- [Mengatasi kemacetan kertas dalam Baki 2 dan baki 550 lembar](#)
- [Mengatasi kemacetan kertas dalam area kartrid toner](#)
- [Mengatasi kemacetan kertas di pintu belakang dan area fuser \(model M501n\)](#)
- [Mengatasi kemacetan kertas di nampan keluaran](#)
- [Mengatasi kemacetan kertas pada duplexer \(model M501 dn\)](#)

Lokasi kemacetan



1	Nampan keluaran
2	Area penutup atas dan kartrid toner
3	Baki 1
4	Baki 2 dan pemasok 1 x 550 lembar opsional

CATATAN: Model M501 dn: Keluarkan Baki 2 untuk mengakses kemacetan pada duplexer.

Sering mengalami kertas macet?

Ikuti langkah-langkah ini untuk mengatasi masalah kemacetan kertas yang sering. Jika langkah pertama tidak menyelesaikan masalah, lanjutkan ke langkah berikutnya sampai masalah teratasi.

1. Jika kertas macet di dalam printer, bersihkan kemacetan tersebut, lalu cetak halaman konfigurasi untuk menguji printer.
2. Periksa apakah baki telah dikonfigurasi untuk jenis dan ukuran kertas yang benar pada panel kontrol printer. Sesuaikan pengaturan kertas jika perlu.
 - a. Di panel kontrol printer, tekan tombol **OK**.
 - b. Buka menu berikut:
 - **System Setup (Pengaturan Sistem)**
 - **Paper Setup [Pengaturan Kertas]**
 - c. Pilih baki dari daftar.
 - d. Pilih **Paper Type (Jenis Kertas)**, lalu pilih jenis kertas yang dimuat dalam baki.
 - e. Pilih **Paper Size (Ukuran Kertas)**, lalu pilih ukuran kertas yang dimuat dalam baki.
3. Matikan printer, tunggu 30 detik, lalu hidupkan kembali.
4. Cetak halaman pembersihan untuk membersihkan kelebihan toner dari dalam printer.
 - a. Di panel kontrol printer, tekan tombol **OK**.
 - b. Buka menu berikut:
 - **Layanan**
 - **Halaman Pembersihan**
 - c. Masukkan kertas ukuran letter atau A4 jika diminta, lalu tekan tombol **OK**.

Pesan **Cleaning (Membersihkan)** akan ditampilkan di panel kontrol printer. Tunggu hingga proses selesai. Buang halaman yang tercetak.
5. Cetak halaman konfigurasi untuk menguji printer.
 - a. Di panel kontrol printer, tekan tombol **OK**.
 - b. Buka menu **Laporan**.
 - c. Pilih **Configuration Report (Laporan Konfigurasi)**.

Jika langkah-langkah tersebut tidak mengatasi masalah, printer mungkin perlu diservis. Hubungi dukungan pelanggan HP.

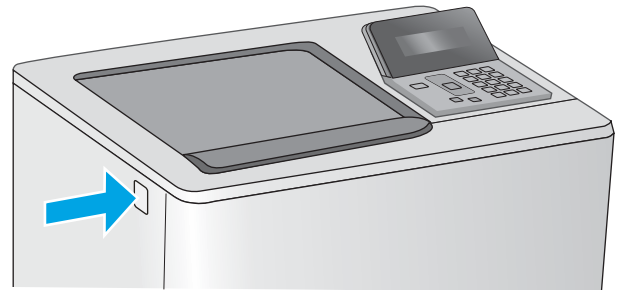
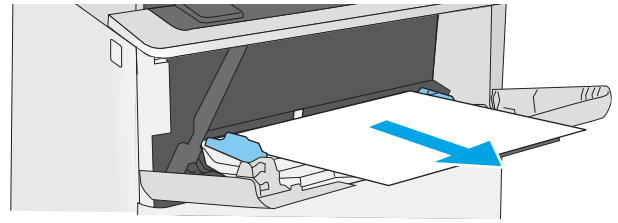
Mengatasi kemacetan kertas pada Baki 1

Gunakan prosedur berikut untuk mengatasi kemacetan kertas di Baki 1. Bila terjadi kemacetan, panel kontrol akan menampilkan pesan kesalahan yang membantu mengatasi kemacetan.

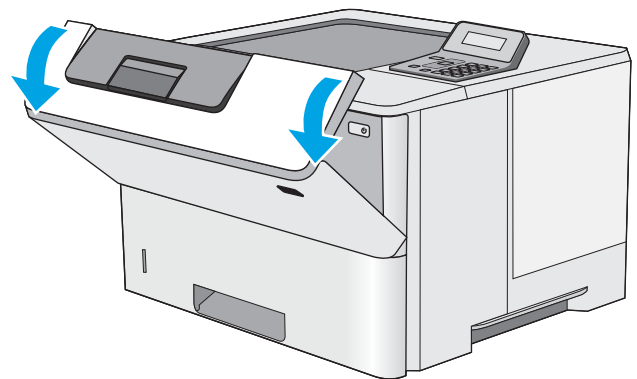
1. Jika sebagian besar lembaran kertas terlihat dalam baki, tarik kertas yang macet keluar dari produk dengan perlahan. Pastikan bahwa seluruh lembaran dikeluarkan. Jika robek, lanjutkan dengan langkah berikut untuk menemukan sisa-sisanya.

Jika sebagian besar lembaran kertas telah ditarik ke dalam printer, lanjutkan dengan langkah berikut.

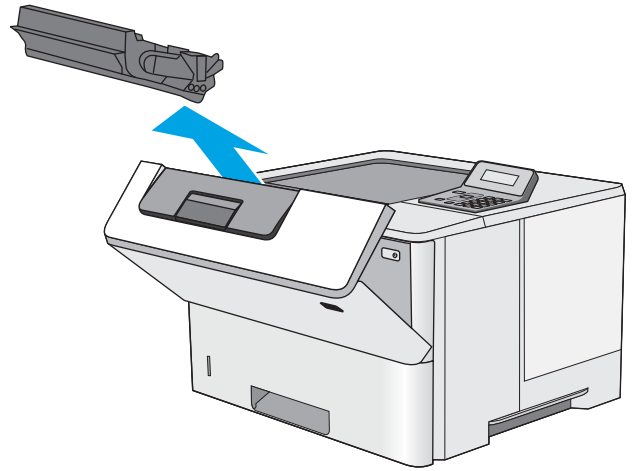
2. Tekan tombol pelepas penutup atas di sisi kiri printer.



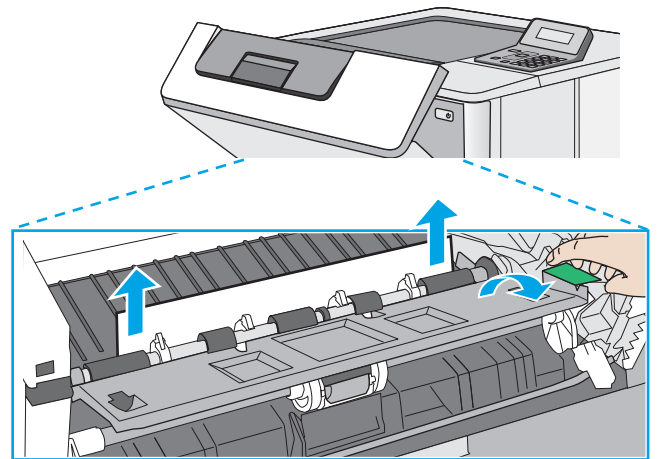
3. Buka pintu depan.



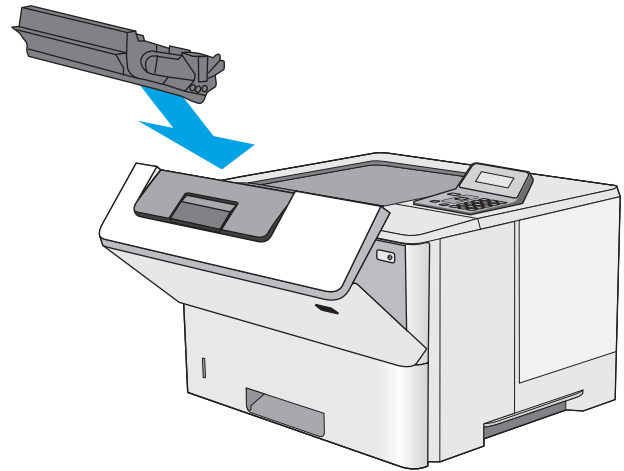
4. Keluarkan kartrid toner.



5. Angkat penutup akses macet dan keluarkan kertas yang macet dengan perlahan. Lakukan dengan hati-hati agar kertas tidak rusak.



6. Masukkan kembali kartrid cetak.



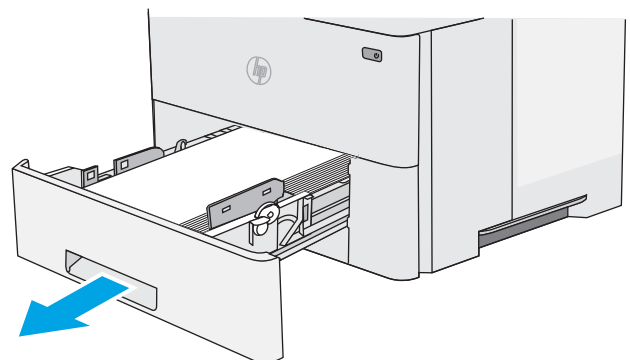
7. Tutup pintu depan.



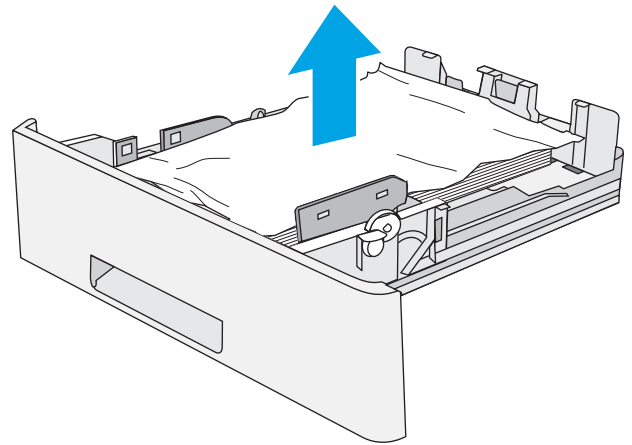
Mengatasi kemacetan kertas dalam Baki 2 dan baki 550 lembar

Gunakan prosedur berikut untuk memeriksa kertas di semua kemungkinan lokasi kemacetan yang terkait dengan Baki 2 dan baki 550 lembar. Bila terjadi kemacetan, panel kontrol akan menampilkan pesan kesalahan yang membantu mengatasi kemacetan.

1. Keluarkan baki dari printer.

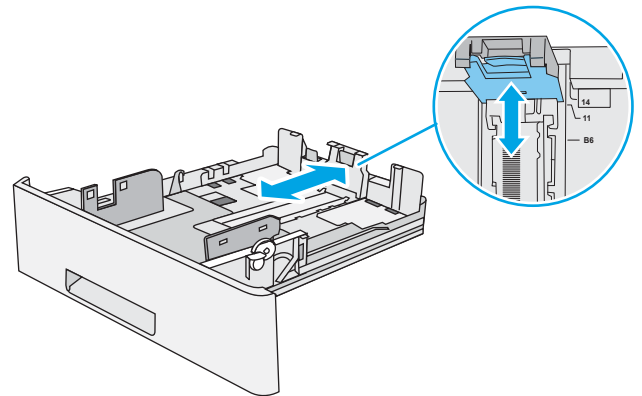


2. Keluarkan kertas dari baki, dan buang kertas yang rusak.

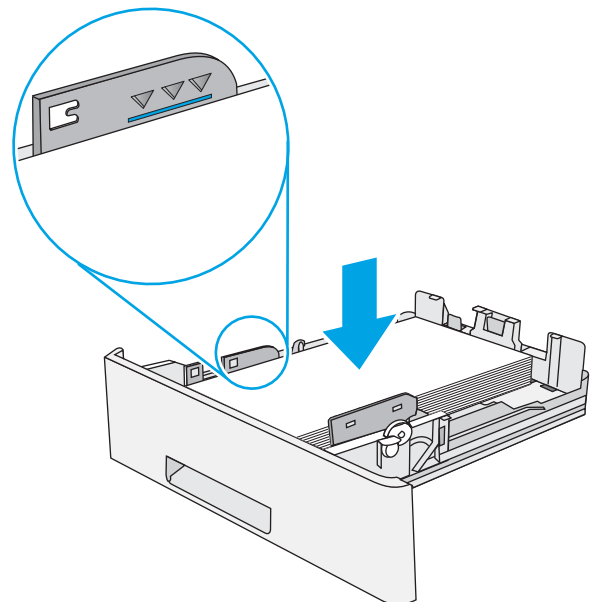


3. Pastikan pemandu kertas belakang disesuaikan untuk ukuran kertas yang benar. Bila perlu, tekan pelepas dan pindahkan pemandu kertas belakang ke posisi yang benar. Harus berbunyi klik.

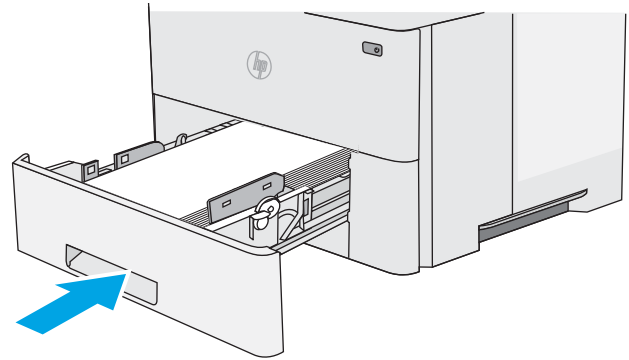
CATATAN: Bila baki diperpanjang, indikator ukuran kertas berubah dari "A4" menjadi "14".



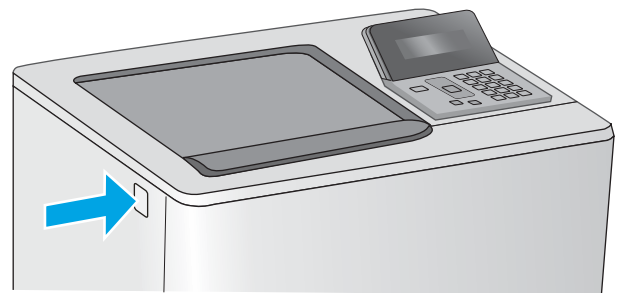
4. Masukkan kertas ke dalam baki. Pastikan tumpukan rata pada keempat sudutnya dan bagian atas tumpukan berada di bawah indikator tinggi maksimal.



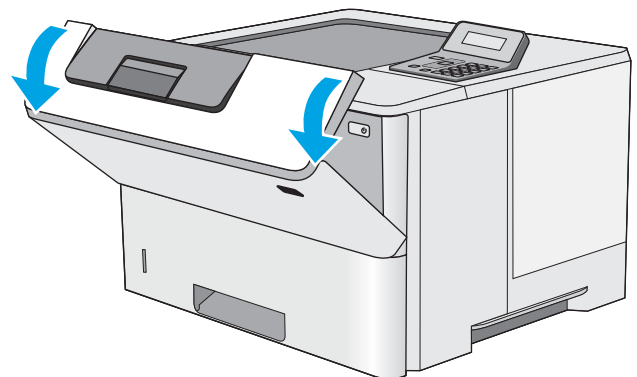
5. Masukkan kembali dan tutup baki.



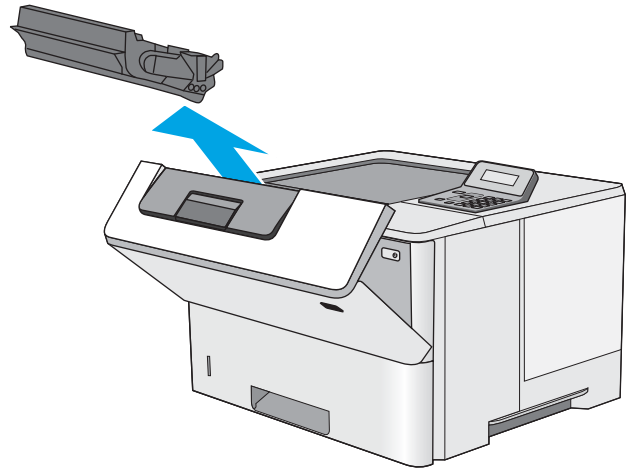
6. Tekan tombol pelepas penutup atas di sisi kiri printer.



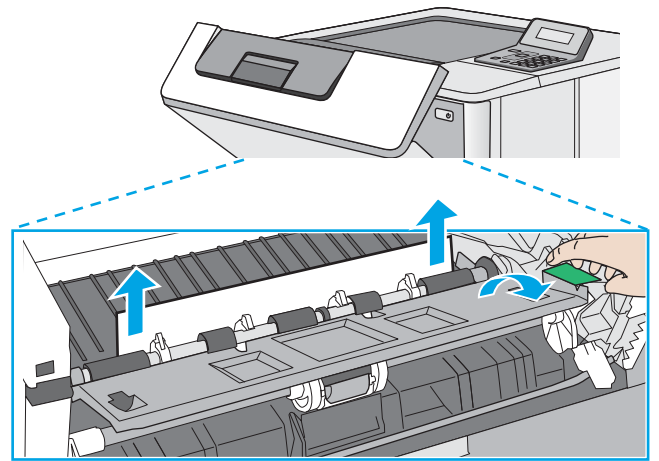
7. Buka pintu depan.



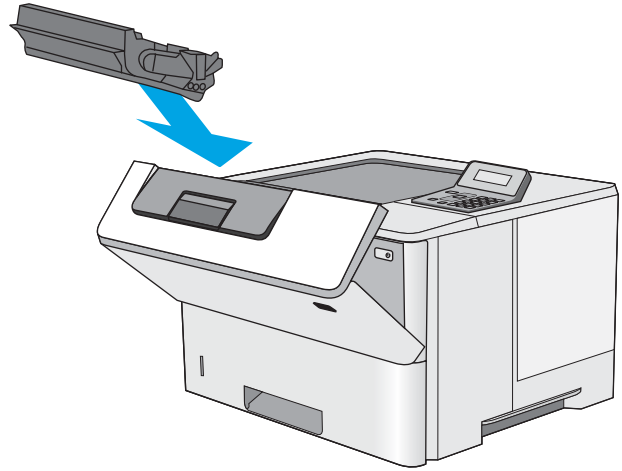
8. Keluarkan kartrid toner.



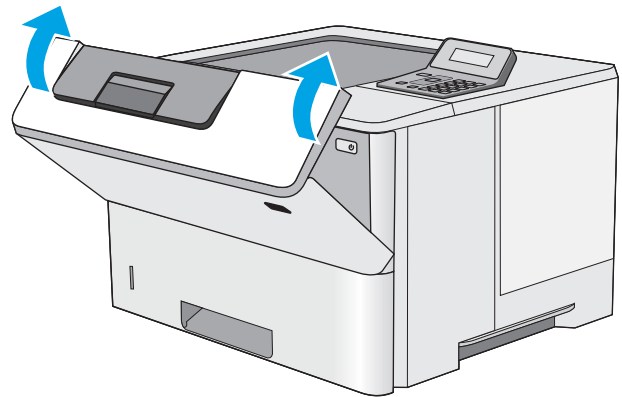
9. Angkat penutup akses macet dan keluarkan kertas yang macet dengan perlahan. Lakukan dengan hati-hati agar kertas tidak rusak.



10. Masukkan kembali kartrid cetak.



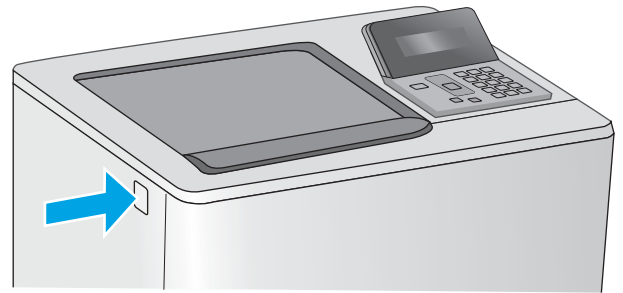
11. Tutup pintu depan.



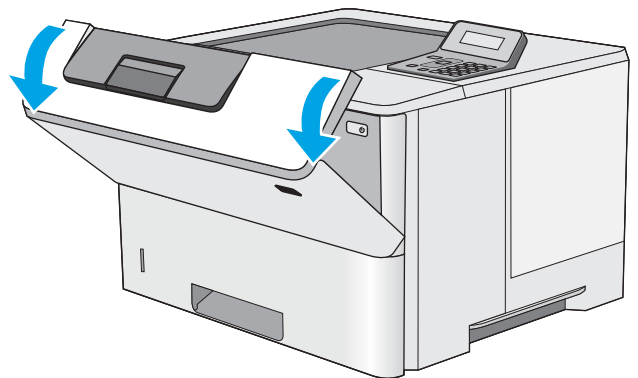
Mengatasi kemacetan kertas dalam area kartrid toner

Gunakan prosedur berikut untuk memeriksa kertas di semua kemungkinan lokasi kemacetan dalam area kartrid toner. Bila terjadi kemacetan, panel kontrol akan menampilkan pesan kesalahan yang membantu mengatasi kemacetan.

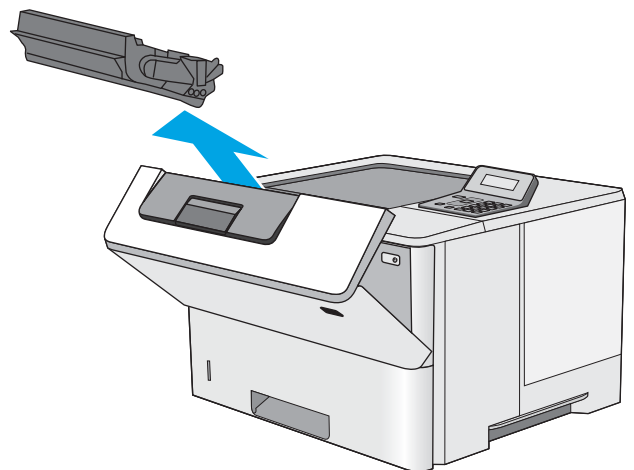
1. Tekan tombol pelepas penutup atas di sisi kiri printer.



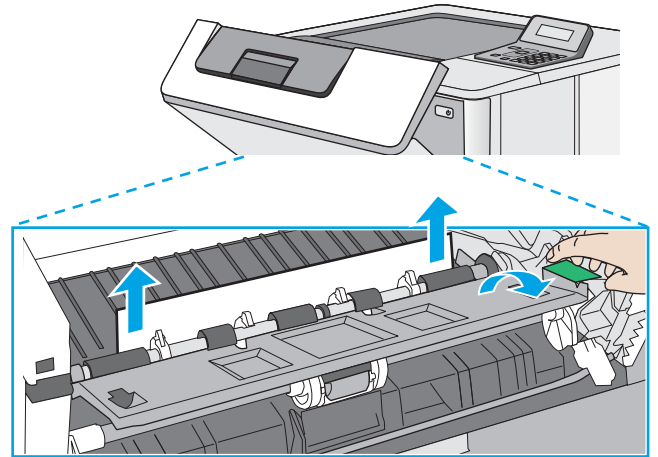
2. Buka pintu depan.



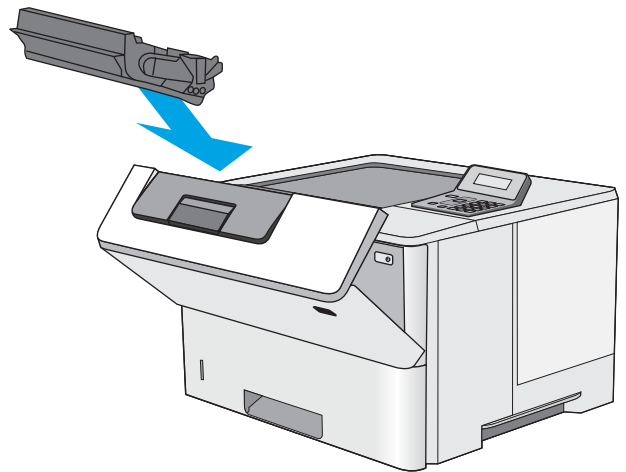
3. Keluarkan kartrid toner.



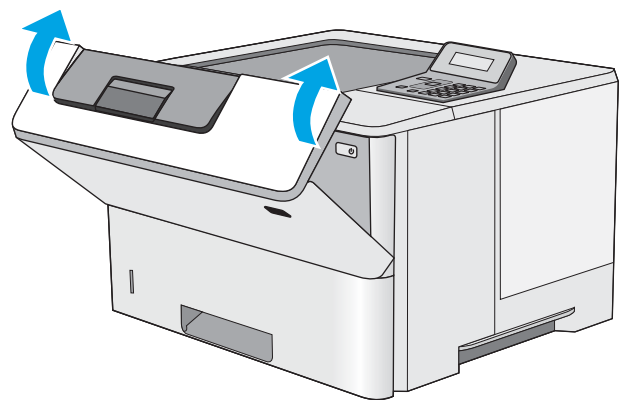
4. Angkat penutup akses macet dan keluarkan kertas yang macet dengan perlahan. Lakukan dengan hati-hati agar kertas tidak rusak.



5. Masukkan kembali kartrid cetak.



6. Tutup pintu depan.

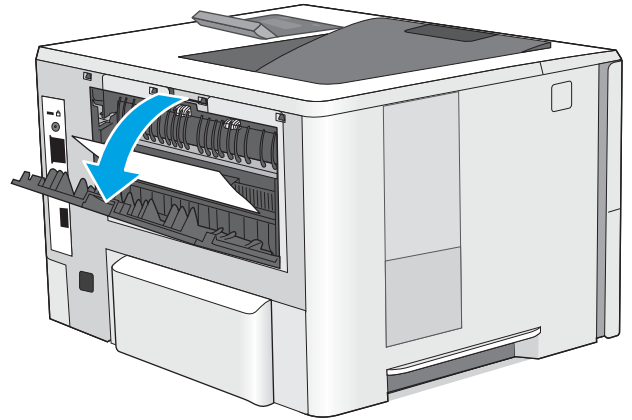


Mengatasi kemacetan kertas di pintu belakang dan area fuser (model M501n)

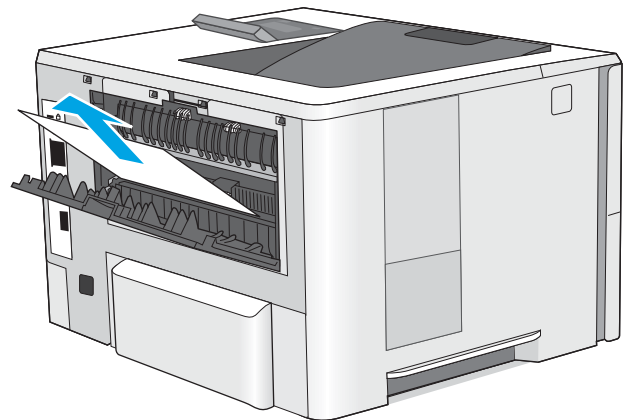
Gunakan prosedur berikut untuk mengatasi kemacetan kertas di pintu belakang dan area fuser. Bila terjadi kemacetan, panel kontrol akan menampilkan pesan kesalahan yang membantu mengatasi kemacetan.

 **CATATAN:** Fuser dapat menjadi panas saat printer sedang digunakan. Tunggu hingga fuser dingin sebelum membebaskan kemacetan.

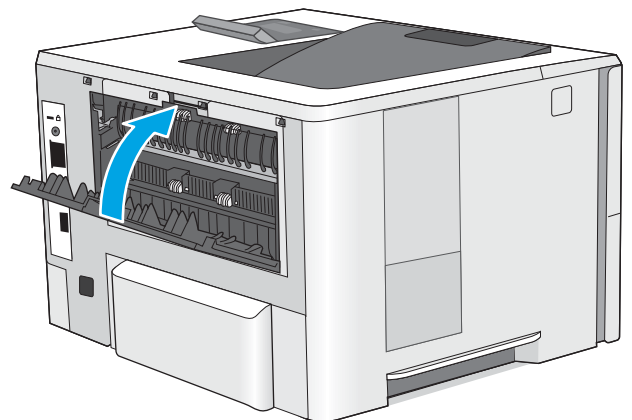
1. Buka pintu belakang.



2. Keluarkan kertas yang macet.



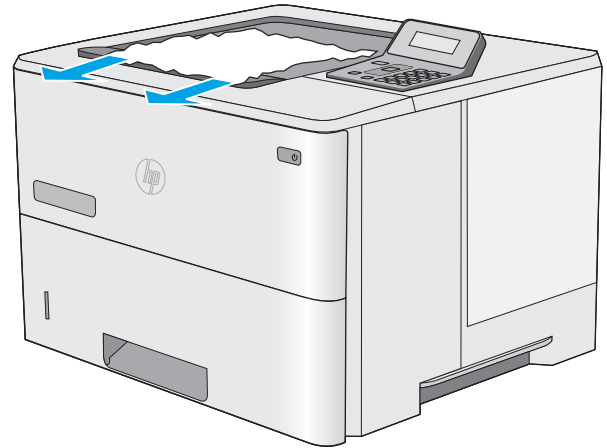
3. Tutup pintu belakang.



Mengatasi kemacetan kertas di nampan keluaran

Gunakan prosedur berikut untuk memeriksa kertas di semua kemungkinan lokasi kemacetan dalam nampan keluaran. Bila terjadi kemacetan, panel kontrol akan menampilkan pesan kesalahan yang membantu mengatasi kemacetan.

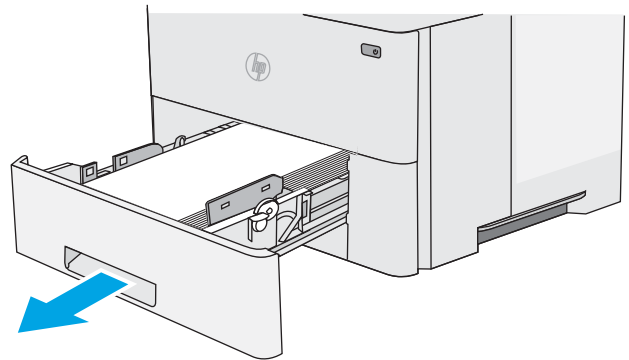
1. Jika kertas terlihat dari nampan keluaran, pegang tepinya dan keluarkan.



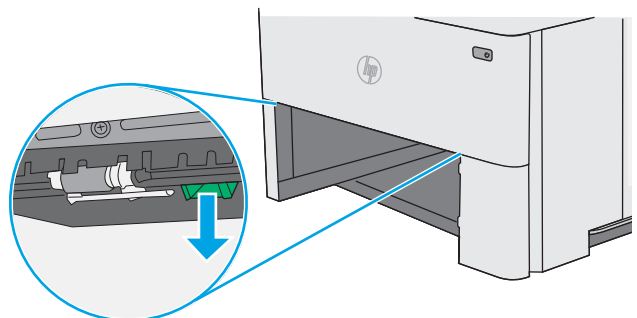
Mengatasi kemacetan kertas pada dupleksi (model M501 dn)

Gunakan prosedur berikut untuk memeriksa kertas di semua kemungkinan lokasi kemacetan dalam dupleksi otomatis. Bila terjadi kemacetan, panel kontrol akan menampilkan pesan kesalahan yang membantu mengatasi kemacetan.

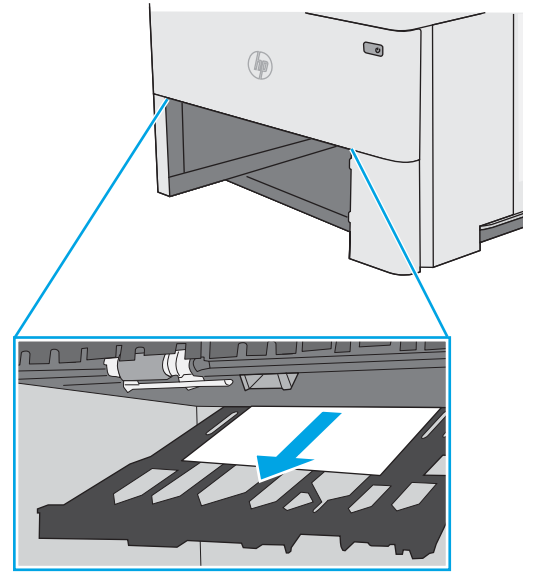
1. Keluarkan Baki 2 dari printer.



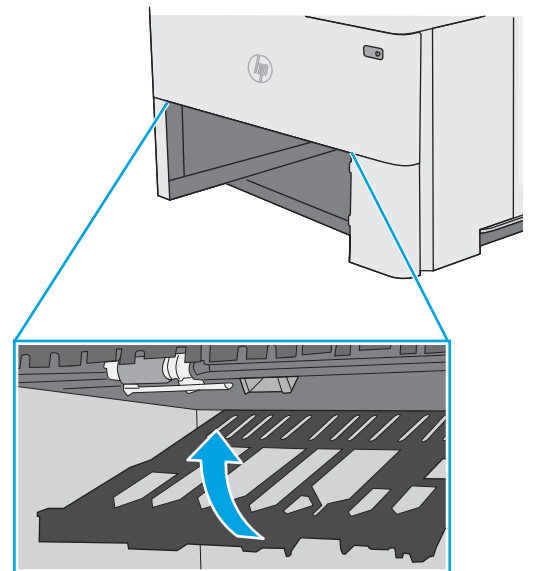
2. Tarik ke depan tab hijau di dalam area baki untuk melepas pan dupleksi.



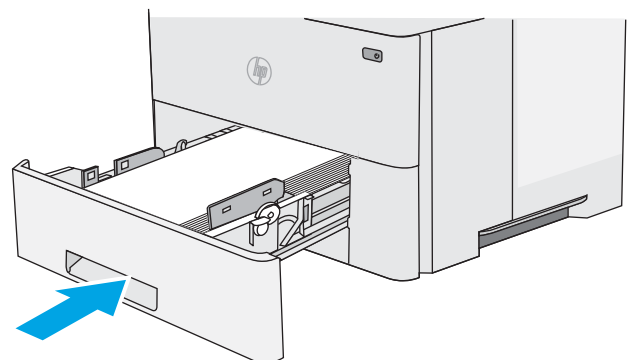
3. Keluarkan kertas yang macet.



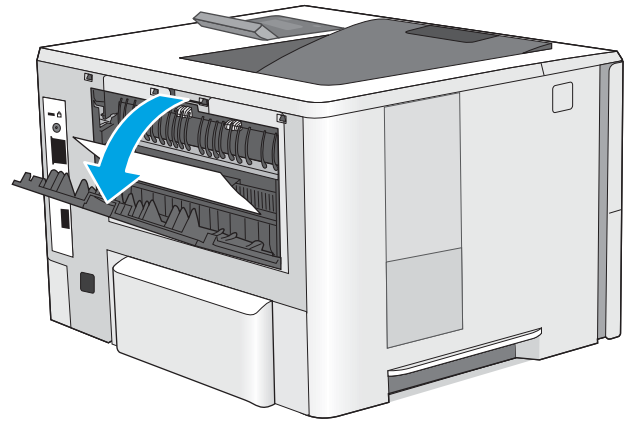
4. Tutup pan dupleks.



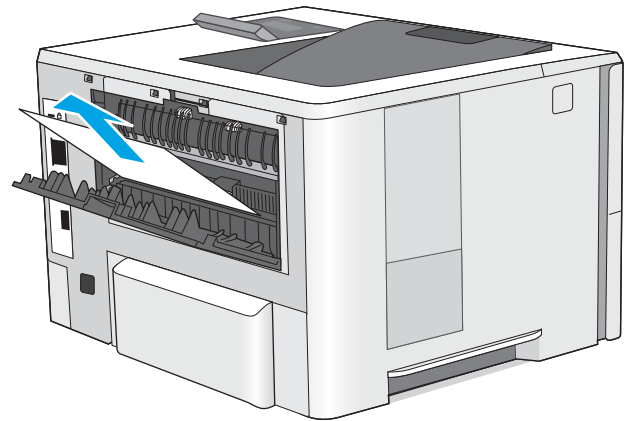
5. Masukkan kembali dan tutup baki.



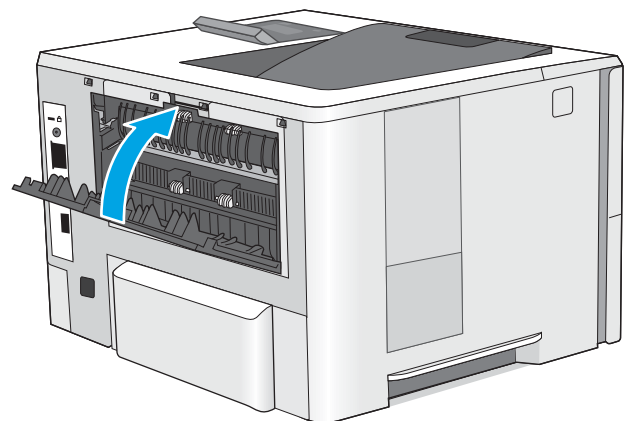
6. Buka pintu belakang.



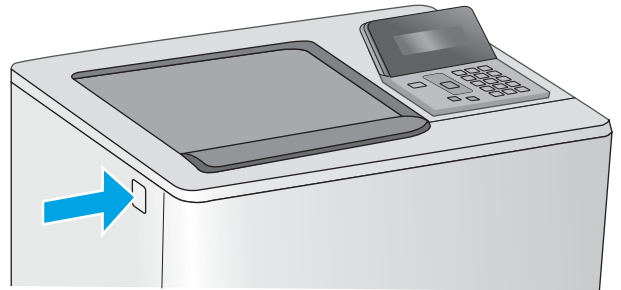
7. Keluarkan kertas yang macet.



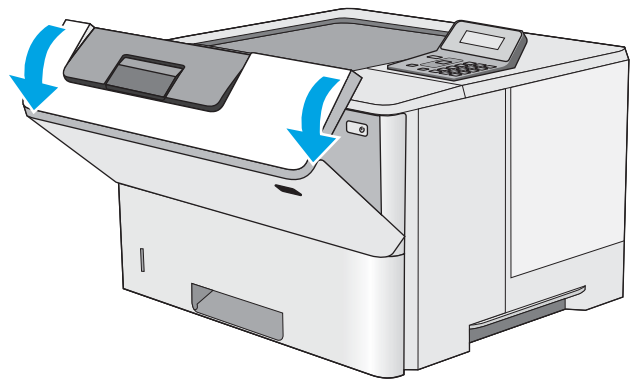
8. Tutup pintu belakang.



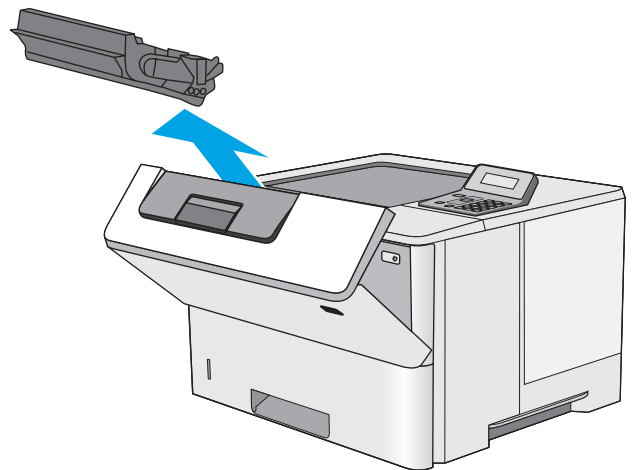
9. Tekan tombol pelepas penutup atas di sisi kiri printer.



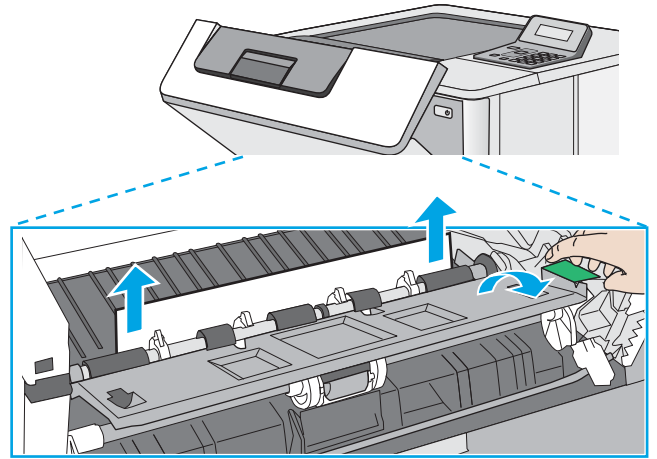
10. Buka pintu depan.



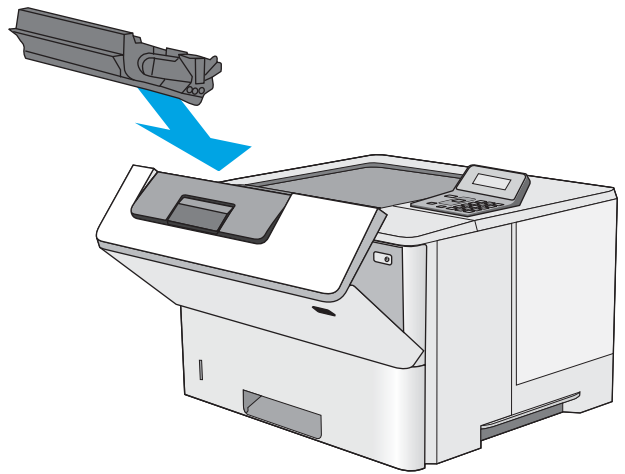
11. Keluarkan kartrid toner.



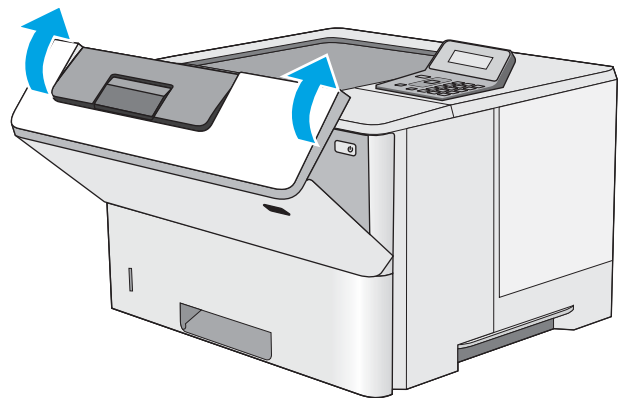
12. Angkat penutup akses macet dan keluarkan kertas yang macet dengan perlahan. Lakukan dengan hati-hati agar kertas tidak rusak.



13. Masukkan kembali kartrid cetak.



14. Tutup pintu depan.



Meningkatkan kualitas cetak

Pendahuluan

- [Mencetak dari program perangkat lunak lain.](#)
- [Memeriksa pengaturan jenis kertas untuk tugas cetak](#)
- [Memeriksa status kartrid toner](#)
- [Membersihkan printer](#)
- [Memeriksa kartrid toner secara visual](#)
- [Memeriksa kertas dan lingkungan pencetakan](#)
- [Memeriksa pengaturan EconoMode](#)
- [Mencoba driver cetak lain](#)

Jika printer mengalami masalah kualitas cetak, coba lakukan solusi berikut sesuai urutan yang diberikan untuk mengatasi masalah tersebut.

Mencetak dari program perangkat lunak lain.

Coba cetak dari program perangkat lunak lain. Jika halaman tercetak dengan benar, berarti masalah disebabkan oleh program perangkat lunak yang digunakan untuk mencetak.

Memeriksa pengaturan jenis kertas untuk tugas cetak

Periksa pengaturan jenis kertas sewaktu mencetak dari program perangkat lunak dan periksa apakah terdapat goresan, hasil cetak pudar atau gelap, kertas menggulung, titik toner yang menyebar, toner longgar, atau sedikit area yang tidak memiliki toner pada halaman yang tercetak.

Memeriksa pengaturan jenis kertas (Windows)

1. Dari program perangkat lunak, tentukan pilihan **Cetak**.
2. Pilih printer, lalu klik tombol **Properties** (Properti) atau **Preferences** (Preferensi).
3. Klik tab **Salin/Cetak**.
4. Dari daftar buka-bawah **Paper type** (Jenis kertas), klik **More...** (Lainnya...).
5. Lebarkan opsi untuk **Jenisnya:** lainnya.
6. Buka kategori jenis kertas yang paling sesuai dengan kertas Anda.
7. Tentukan pilihan untuk jenis kertas yang digunakan, dan klik tombol **OK**.
8. Klik tombol **OK** untuk menutup kotak dialog **Properti Dokumen**. Dalam kotak dialog **Cetak**, klik tombol **OK** untuk mencetak tugas.

Memeriksa pengaturan jenis kertas (OS X)

1. Klik menu **File**, lalu klik opsi **Print** (Cetak).
2. Dalam menu **Printer**, pilih printer.

3. Secara default, driver cetak akan menampilkan menu **Copies & Pages** (Salinan & Halaman). Buka daftar buka-bawah menu, lalu klik menu **Finishing** (Penyelesaian).
4. Pilih jenis dari daftar buka-bawah **Tipe Media**.
5. Klik tombol **Cetak**.

Memeriksa status kartrid toner

Periksa informasi berikut pada halaman status persediaan:

- Perkiraan persentase masa pakai kartrid yang tersisa
- Perkiraan sisa halaman
- Nomor komponen untuk kartrid toner HP
- Jumlah halaman tercetak

Gunakan prosedur berikut untuk mencetak halaman status persediaan.

1. Pada panel kontrol produk, tekan tombol **OK**.
2. Gulir ke menu **Reports** (Laporan), lalu tekan tombol **OK**.
3. Gulir ke opsi **Status Suplai**, lalu tekan tombol **OK** untuk mencetak laporan status semua item suplai.
4. Periksa persentase sisa masa pakai kartrid toner dan, jika ada, status komponen pemeliharaan lain yang dapat diganti.

Masalah kualitas cetak dapat terjadi bila menggunakan kartrid toner yang telah berada pada akhir perkiraan masa pakainya. Halaman status persediaan akan memberitahukan bila tingkat persediaan hampir habis. Setelah persediaan HP mencapai ambang batas hampir habis, maka jaminan perlindungan premium HP atas persediaan tersebut berakhir.

Kartrid toner tidak perlu diganti sekarang, kecuali jika kualitas cetak menjadi buruk. Sebaiknya sediakan pengganti untuk dipasang bila kualitas cetak menjadi buruk.

Jika Anda memutuskan harus mengganti kartrid toner atau komponen pemeliharaan lain yang dapat diganti, halaman status persediaan akan mencantumkan nomor komponen HP asli.

5. Periksa untuk memastikan bahwa Anda menggunakan kartrid HP asli.

Kartrid toner HP asli dilengkapi tulisan "HP", atau logo HP. Untuk informasi lebih lanjut tentang cara mengidentifikasi kartrid HP, kunjungi www.hp.com/go/learnaboutsupplies.

HP tidak dapat menyarankan penggunaan persediaan non-HP, baik yang baru maupun yang diproduksi ulang. Karena bukan produk HP, maka HP tidak dapat menyesuaikan desain atau mengontrol kualitasnya. Jika Anda menggunakan kartrid toner isi ulang atau yang diproduksi ulang dan tidak puas dengan kualitas cetaknya, ganti kartrid toner tersebut dengan kartrid toner HP asli.

Membersihkan printer

Mencetak halaman pembersih

Selama proses pencetakan, kertas, toner, dan partikel debu dapat menumpuk di dalam printer dan dapat menimbulkan masalah kualitas cetak, misalnya bercak atau percikan toner, rembesan, coretan, garis, atau bekas berulang.

Gunakan prosedur berikut untuk mencetak halaman pembersihan.


1. Di panel kontrol printer, tekan tombol **OK**.
2. Buka menu berikut:
 - **Layanan**
 - **Halaman Pembersihan**
3. Masukkan kertas ukuran letter atau A4 jika diminta, lalu tekan tombol **OK**.

Pesan **Cleaning** (Membersihkan) akan ditampilkan di panel kontrol printer. Tunggu hingga proses selesai. Buang halaman yang tercetak.

Memeriksa kartrid toner secara visual

Ikuti langkah-langkah berikut untuk memeriksa setiap kartrid toner.

1. Keluarkan kartrid toner dari printer.
2. Periksa apakah ada kerusakan chip memori.
3. Periksa permukaan drum olahgambar hijau.

 **PERHATIAN:** Jangan sentuh drum olahgambar. Sidik jari pada drum olahgambar dapat menyebabkan masalah kualitas cetakan.

4. Jika Anda melihat goresan, sidik jari, atau kerusakan lain pada drum olahgambar, ganti kartrid toner.
5. Pasang kembali kartrid toner, lalu cetak beberapa halaman untuk mengetahui apakah masalah telah selesai.

Memeriksa kertas dan lingkungan pencetakan

Langkah satu: Gunakan kertas yang memenuhi spesifikasi HP

Beberapa masalah kualitas cetak timbul dari penggunaan kertas yang tidak memenuhi spesifikasi HP.

- Selalu gunakan jenis dan berat kertas yang didukung printer ini.
- Gunakan kertas yang berkualitas baik dan tanpa potongan, goresan, robek, noda, serpihan, debu, kerutan, bolong, dan tepinya tidak tergulung atau tertekuk.
- Gunakan kertas yang belum dicetak sebelumnya.
- Gunakan kertas yang tidak mengandung materi metalik, seperti glitter.
- Gunakan kertas yang dirancang untuk printer laser. Jangan gunakan kertas yang dirancang hanya untuk printer Inkjet.
- Jangan gunakan kertas yang terlalu kasar. Menggunakan kertas yang lebih halus umumnya meningkatkan kualitas cetak.


Langkah dua: Periksa lingkungan

Lingkungan dapat mempengaruhi kualitas cetak secara langsung dan merupakan penyebab utama masalah kualitas cetak atau pengisian kertas. Coba solusi berikut ini:

- Pindahkan printer dari lokasi berangin, seperti jendela atau pintu terbuka, atau lubang keluar AC.
- Pastikan printer tidak terpapar pada suhu atau kelembapan di luar spesifikasi printer.
- Jangan menempatkan printer di ruangan terbatas, seperti lemari.
- Tempatkan printer pada permukaan yang kokoh dan datar.
- Singkirkan semua yang memblokir lubang ventilasi pada printer. Printer membutuhkan aliran udara yang baik dari segala sisi, termasuk atas.
- Lindungi printer dari kotoran di udara, debu, uap, gemuk, atau elemen lain yang dapat meninggalkan residu di dalam printer.


Langkah tiga: Mengatur penyalarsan setiap baki

Ikuti langkah-langkah berikut bila teks atau gambar tidak berada di tengah atau tidak disejajarkan dengan benar pada halaman tercetak sewaktu mencetak dari baki tertentu.

1. Di panel kontrol printer, tekan tombol **OK**.
2. Buka menu berikut:
 - **System Setup (Pengaturan Sistem)**
 - **Kualitas Cetak**
 - **Sesuaikan Perataan**
3. Gulir dan pilih baki yang akan disesuaikan, lalu tekan tombol **OK**.
4. Gulir dan pilih salah satu dari opsi berikut:
 - **Geser X1**
 - **Geser X2**
 - **Geser Y**
5. Gunakan tombol panah dan tombol **OK** untuk menyesuaikan penyejajaran.
6. Ulangi dua langkah sebelumnya jika perlu untuk menyesuaikan pengaturan penyejajaran.
7. Tekan tombol **Back** [Kembali]  untuk kembali ke menu **Adjust Alignment** [Sesuaikan Penyejajaran]
8. Gulir dan pilih **Print Test Page** [Cetak Halaman Uji].
9. Gulir dan pilih baki asal pencetakan.
10. Ikuti petunjuk pada halaman yang akan dicetak.
11. Gulir dan pilih **Print Test Page** [Cetak Halaman Uji] lagi untuk memverifikasi hasil. Buat pengaturan lebih lanjut jika diperlukan.

Memeriksa pengaturan EconoMode

HP tidak menyarankan penggunaan EconoMode secara terus-menerus. Jika EconoMode digunakan terus-menerus, persediaan toner mungkin melebihi masa pakai komponen mekanis dalam kartrid toner. Jika kualitas cetak mulai menurun dan menjadi buruk, coba ganti kartrid toner.

 **CATATAN:** Fitur ini tersedia dengan driver printer PCL 6 untuk Windows. Jika Anda tidak sedang menggunakan driver, Anda dapat mengaktifkan fitur ini dengan menggunakan HP Embedded Web Server.

Ikuti langkah-langkah ini jika keseluruhan halaman tampak terlalu gelap atau terlalu terang.

1. Dari program perangkat lunak, tentukan pilihan **Cetak**.
2. Pilih printer, lalu klik tombol **Properties** (Properti) atau **Preferences** (Preferensi).
3. Klik tab **Paper/Quality** (Kertas/Kualita), dan temukan area **Print Quality** (Kualitas Cetak).
4. Jika keseluruhan halaman terlalu gelap, gunakan pengaturan ini:

- Pilih opsi **600 dpi**.
- Pilih kotak centang **EconoMode** untuk mengaktifkannya.

Jika keseluruhan halaman terlalu terang, gunakan pengaturan ini:

- Pilih opsi **FastRes 1200**.
 - Kosongkan kotak centang **EconoMode** untuk menonaktifkannya.
5. Klik tombol **OK** untuk menutup kotak dialog **Document Properties** (Properti Dokumen). Pada dialog **Cetak**, klik tombol **OK** untuk mencetak pekerjaan.

Mencoba driver cetak lain

Cobalah menggunakan driver cetak lain jika Anda mencetak dari program perangkat lunak dan di halaman yang tercetak ada garis yang tidak diharapkan dalam gambar, teks yang hilang, gambar yang hilang, format yang salah, atau font diganti.

Unduh driver mana saja di daftar berikut dari situs Web HP: www.hp.com/support/ljM501.

Driver HP PCL.6	<ul style="list-style-type: none">• Diberikan sebagai driver default di CD printer. Driver ini diinstal secara otomatis kecuali jika Anda memilih driver lain.
Driver HP PCL 6	<ul style="list-style-type: none">• Disarankan untuk semua lingkungan Windows
Driver HP PCL-6	<ul style="list-style-type: none">• Memberikan dukungan kecepatan, kualitas cetak, dan fitur printer terbaik secara keseluruhan untuk sebagian besar pengguna• Dikembangkan agar selaras dengan Windows Graphic Device Interface (GDI) untuk kecepatan terbaik di lingkungan Windows• Mungkin belum kompatibel sepenuhnya dengan program perangkat lunak kustom dan program pihak ketiga yang berbasis PCL 5
Driver HP UPD PS	<ul style="list-style-type: none">• Disarankan untuk pencetakan dengan program perangkat lunak Adobe® atau program perangkat lunak lainnya yang sarat dengan grafis• Menyediakan dukungan untuk mencetak dari emulasi postscript, atau untuk dukungan font flash postscript

HP UPD PCL 5

- Disarankan untuk pencetakan biasa di kantor di lingkungan Windows
- Kompatibel dengan PCL versi lama dan printer lama
- Pilihan terbaik untuk pencetakan dari program perangkat lunak kustom atau pihak ketiga
- Pilihan terbaik bila bekerja di berbagai lingkungan yang memerlukan printer diatur ke PCL 5 (UNIX, Linux, mainframe)
- Dirancang untuk penggunaan dalam lingkungan Windows korporat untuk menyediakan driver tunggal yang akan digunakan dengan beberapa model printer
- Diutamakan bila mencetak ke beberapa model printer dari komputer Windows mobile

HP UPD PCL 6

- Disarankan untuk pencetakan dalam semua lingkungan Windows
 - Memberikan dukungan kecepatan, kualitas cetak, dan fitur printer terbaik secara keseluruhan untuk sebagian besar pengguna
 - Dikembangkan agar selaras dengan GDI (Graphic Device Interface) Windows untuk kecepatan terbaik dalam lingkungan Windows
 - Mungkin belum kompatibel sepenuhnya dengan program perangkat lunak kustom dan program pihak ketiga yang berbasis PCL 5
-

Mengatasi masalah jaringan berkabel

Pendahuluan

Periksa kondisi berikut untuk memastikan printer dapat berkomunikasi dengan jaringan. Sebelum memulai, cetak halaman konfigurasi dari panel kontrol printer dan temukan alamat IP printer yang tercantum di halaman ini.

- [Sambungan fisik buruk](#)
- [Komputer menggunakan alamat IP yang salah untuk printer](#)
- [Komputer tidak dapat berkomunikasi dengan printer.](#)
- [Printer menggunakan pengaturan link dan dupleks yang salah untuk jaringan tersebut.](#)
- [Program perangkat lunak baru dapat menyebabkan masalah kompatibilitas.](#)
- [Pengaturan komputer atau workstation mungkin salah.](#)
- [Printer dinonaktifkan, atau pengaturan jaringan lainnya salah.](#)



CATATAN: HP tidak mendukung jaringan peer-to-peer, karena fiturnya berfungsi dari sistem operasi Microsoft, bukan driver cetak HP. Untuk informasi lebih lanjut, kunjungi Microsoft di www.microsoft.com.

Sambungan fisik buruk

1. Verifikasikan printer telah tersambung ke port jaringan yang benar menggunakan kabel dengan panjang yang benar.
2. Pastikan bahwa sambungan sudah erat.
3. Lihat sambungan port jaringan di belakang printer dan pastikan bahwa lampu aktivitas berwarna kuning tua dan lampu status sambungan berwarna hijau telah menyala.
4. Jika masalah terus berlanjut, coba kabel atau port lain pada hub.

Komputer menggunakan alamat IP yang salah untuk printer

1. Buka properti printer, dan klik tab **Port**. Pastikan Alamat IP saat ini untuk printer sudah dipilih. Alamat IP printer tercantum pada halaman konfigurasi printer.
2. Jika Anda menginstal printer menggunakan port TCP/IP standar HP, pilih kotak **Always print to this printer, even if its IP address changes** (Selalu cetak ke printer ini, meskipun alamat IP berubah).
3. Jika Anda menginstal printer dengan menggunakan port TCP/IP standar Microsoft, gunakan nama host sebagai ganti alamat IP.
4. Jika alamat IP sudah benar, hapus printer, lalu tambahkan lagi.

Komputer tidak dapat berkomunikasi dengan printer.

1. Uji komunikasi jaringan dengan melakukan ping jaringan.
 - a. Buka prompt baris perintah pada komputer Anda.

- Untuk Windows, klik **Start** (Mulai), klik **Run** (Jalankan), ketik `cmd`, lalu tekan [Enter](#).
 - Untuk OS X, buka **Application** (Aplikasi), lalu **Utilities** (Utilitas) dan buka **Terminal**.
- b. Ketik `ping` yang diikuti dengan alamat IP untuk printer Anda.
 - c. Jika jendela menampilkan waktu ulang-alik, jaringan bekerja.
2. Jika perintah ping gagal, pastikan hub jaringan telah aktif, lalu pastikan pengaturan jaringan, printer, dan komputer dikonfigurasi untuk jaringan yang sama.

Printer menggunakan pengaturan link dan duplex yang salah untuk jaringan tersebut.

HP menyarankan agar Anda membiarkan pengaturan ini dalam mode otomatis (pengaturan standar). Jika Anda mengubah pengaturan ini, Anda juga harus mengubahnya untuk jaringan Anda.

Program perangkat lunak baru dapat menyebabkan masalah kompatibilitas.

Pastikan semua program perangkat lunak baru telah diinstal dengan benar dan menggunakan driver cetak yang benar.

Pengaturan komputer atau workstation mungkin salah.

1. Periksa pengaturan driver jaringan, driver cetak, dan pengalihan jaringan.
2. Pastikan bahwa sistem operasi telah dikonfigurasi dengan benar.

Printer dinonaktifkan, atau pengaturan jaringan lainnya salah.

1. Tinjau halaman konfigurasi untuk memeriksa status protokol jaringan. Aktifkan bila perlu.
2. Konfigurasi ulang pengaturan jaringan bila perlu.

Indeks

A

- AirPrint 44
- aksesori
 - memesan 22
 - nomor komponen 22
- amplop
 - memuat Baki 1 14
 - orientasi 15
- amplop, memuat 19
- aplikasi
 - mengunduh 48
- area kartrid toner
 - mengatasi kemacetan kertas 84

B

- baki
 - disertakan 5
 - kapasitas 5
 - menemukan 2
- Baki 1
 - memasukkan amplop 19
 - mengatasi kemacetan 77
 - orientasi kertas 15
- Baki 2
 - mengatasi kemacetan 80
- Baki 2 dan baki 550 lembar
 - memasukkan 16
 - orientasi kertas 17
- baki 550 lembar
 - mengatasi kemacetan 80
- baki kertas
 - nomor komponen 22
- baki kertas 550 lembar
 - nomor komponen 22
- beberapa halaman per lembar
 - mencetak (Mac) 36
 - mencetak (Windows) 33
- berat, printer 9

C

- cetak pada kedua sisi
 - Mac 35
- chip memori (toner)
 - menemukan 24

D

- daya
 - konsumsi 10
- default, mengembalikan 67
- default pengaturan pabrik,
 - mengembalikan 67
- dimensi, printer 9
- driver, didukung 6
- driver cetak, didukung 6
- dukungan
 - online 66
- dukungan online 66
- dukungan pelanggan
 - online 66
- dukungan teknis
 - online 66
- duplekses
 - mengatasi kemacetan 88
- dupleks manual
 - Mac 35
 - Windows 32

E

- Embedded Web Server
 - membuka 59
 - mengubah sandi 59
- Embedded Web Server (EWS)
 - fitur 50
- Ethernet (RJ-45)
 - menemukan 4
- Explorer, versi yang didukung
 - HP Embedded Web Server 50

F

- fuser
 - mengatasi kemacetan 86

H

- halaman per lembar
 - memilih (Mac) 36
 - memilih (Windows) 33
- halaman per menit 5
- halaman status persediaan
 - mencetak 94
- HP Customer Care [Peduli Pelanggan HP] 66
- HP Device Toolbox, menggunakan 50
- HP Embedded Web Server
 - membuka 59
 - mengubah sandi 59
- HP Embedded Web Server (EWS)
 - fitur 50
- HP ePrint 43
- HP EWS, menggunakan 50
- HP Utility 53
- HP Utility, Mac 53
- HP Utility di Mac
 - Bonjour 53
 - fitur 53
- HP Web Jetadmin 62
- HP Web Services
 - aplikasi 48
 - mengaktifkan 48

I

- Instalasi jaringan 49
- Internet Explorer, versi yang didukung
 - HP Embedded Web ServerP 50

- J**
- jaringan
 - didukung 5
 - HP Web Jetadmin 62
 - menginstal printer 49
 - sandi, membuat 59
 - sandi, mengubah 59
 - jaringan area lokal (LAN)
 - menemukan 4
 - jenis kertas
 - memilih (Mac) 36
 - memilih (Windows) 33
 - Jetadmin, HP Web 62
- K**
- kartrid
 - mengganti 24
 - nomor pesanan 24
 - kartrid toner
 - komponen 24
 - mengganti 24
 - menggunakan saat rendah 68
 - nomor komponen 22
 - nomor pesanan 24
 - pengaturan ambang rendah 68
 - kemacetan
 - area kartrid toner 84
 - Baki 1 77
 - Baki 2 80
 - dupleksi 88
 - fuser 86
 - lokasi 76
 - nampan keluaran 88
 - penyebab 77
 - pintu belakang 86
 - kemacetan kertas
 - lokasi 76
 - kertas
 - kemacetan 77
 - memasukkan Baki 2 dan baki 550
 - lembar 16
 - memilih 95
 - memuat Baki 1 14
 - orientasi Baki 1 15
 - orientasi Baki 2 dan baki 550
 - lembar 17
 - kertas, memesan 22
 - kertas khusus
 - mencetak (Windows) 33
 - keypad
 - menemukan 2
 - komponen pengganti
 - nomor komponen 22
- L**
- label
 - mencetak (Windows) 33
- M**
- macet
 - baki 550 lembar 80
 - Macintosh
 - HP Utility 53
 - masalah pengambilan kertas
 - memecahkan 70, 72
 - media cetak
 - memuat Baki 1 14
 - memasukkan
 - kertas di Baki 2 dan baki 550
 - lembar 16
 - membersihkan
 - jalur kertas 94
 - memesan
 - persediaan dan aksesori 22
 - memori
 - disertakan 5
 - memuat
 - kertas dalam Baki 1 14
 - mencetak
 - pekerjaan tersimpan 41
 - mencetak di kedua sisi
 - pengaturan (Windows) 32
 - mencetak dua sisi
 - pengaturan (Windows) 32
 - mencetak dupleks
 - secara manual (Mac) 35
 - secara manual (Windows) 32
 - mencetak dupleks (dua sisi)
 - pengaturan (Windows) 32
 - mencetak pada kedua sisi
 - secara manual, Windows 32
 - Windows 32
 - mengaktifkan
 - pekerjaan tersimpan 38
 - mengatasi masalah
 - jaringan berkabel 99
 - kemacetan 77
 - masalah jaringan 99
 - masalah pengisian kertas 70
 - mengembalikan default pengaturan
 - pabrik 67
 - mengganti
 - kartrid toner 24
 - menghapus
 - pekerjaan tersimpan 42
 - mengunci
 - formatter 59
 - menu Aplikasi 48
 - menyimpan pekerjaan
 - dengan Windows 39
- N**
- nampan, keluaran
 - mencari lokasi 2
 - nampan keluaran
 - menemukan 2
 - mengatasi kemacetan 88
 - Netscape Navigator, versi yang
 - didukung
 - HP Embedded Web Server 50
 - nomor komponen
 - aksesori 22
 - kartrid toner 22
 - komponen pengganti 22
 - persediaan 22
 - nomor produk
 - mencari 3
 - nomor seri
 - mencari lokasi 3
- P**
- panel kontrol
 - menemukan 2
 - pekerjaan, tersimpan
 - mengaktifkan 38
 - pekerjaan tersimpan
 - membuat (Windows) 39
 - mencetak 41
 - mengaktifkan 38
 - menghapus 42
 - pemformat
 - menemukan 3
 - pencetakan bolak-balik
 - Windows 32
 - pencetakan dua sisi
 - Mac 35
 - pencetakan dupleks
 - Mac 35

- pencetakan dupleks (pencetakan bolak-balik)
 - Windows 32
- pencetakan mobile
 - Perangkat Android 45
- pencetakan mobile, didukung perangkat lunak 8
- pencetakan pribadi 38
- pengaturan
 - default pengaturan pabrik, mengembalikan 67
- pengaturan dupleks jaringan, mengubah 57
- pengaturan ekonomis 60
- pengaturan kecepatan tautan jaringan, mengubah 57
- pengaturan Mode Hemat 60, 96
- pengaturan tunda
 - pengaktifan 61
- penundaan Mati Otomatis
 - pengaturan 60
- Perangkat Android
 - mencetak dari 45
- perangkat lunak
 - HP Utility 53
- perangkat lunak HP ePrint 44
- persediaan
 - memesan 22
 - mengganti kartrid toner 24
 - menggunakan saat rendah 68
 - nomor komponen 22
 - pengaturan ambang rendah 68
 - status, melihat dengan HP Utility di Mac 53
- persyaratan browser
 - HP Embedded Web Server 50
- persyaratan browser Web
 - HP Embedded Web Server 50
- persyaratan sistem
 - HP Embedded Web Server 50
- pintu belakang
 - mengatasi kemacetan 86
- port
 - menemukan 4
- port faks
 - menemukan 4
- port interface
 - menemukan 4
- port LAN
 - menemukan 4

- Port pencetakan USB 2.0 Berkecepatan Tinggi
 - menemukan 4
- port RJ-45
 - menemukan 4
- port USB
 - menemukan 4

S

- sakelar daya
 - menemukan 2
- sambungan daya
 - menemukan 3
- simpan pekerjaan cetak 38
- sistem operasi, didukung 6
- situs Web
 - dukungan pelanggan 66
 - HP Web Jetadmin, men-download 62
- spesifikasi
 - kelistrikan dan akustik 10
- spesifikasi akustik 10
- spesifikasi kelistrikan 10
- status
 - HP Utility, Mac 53
- status persediaan
 - memeriksa 94

T

- tersimpan, pekerjaan
 - membuat (Windows) 39
 - mencetak 41
 - menghapus 42
- tombol hidup/mati
 - menemukan 2
- toner
 - jumlah tersisa 94
- transparansi
 - mencetak (Windows) 33

U

- unit pengumpul toner
 - menemukan 3

W

- Web Services
 - aplikasi 48
 - mengaktifkan 48

