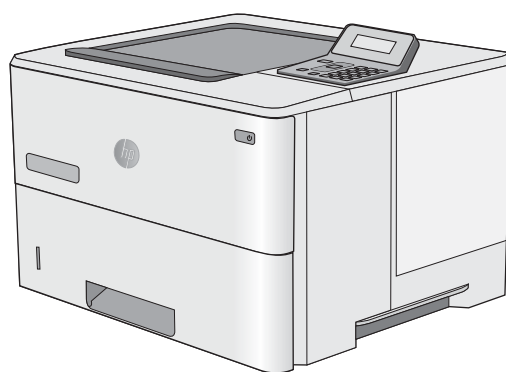




# LaserJet Pro M501

## Пайдаланушы нұсқаулығы



M501n  
M501dn



[www.hp.com/support/ljM501](http://www.hp.com/support/ljM501)





HP LaserJet Pro M501

Пайдаланушы нұсқаулығы

## Авторлық құқық және лицензия

© Copyright 2017 HP Development Company, L.P.

Авторлық құқық жөніндегі заңдарға сәйкес жағдайлардан басқа кезде, алдын ала жазбаша түрде алынған рұқсатсыз, көшіруге, бейімдендіруге немесе аударуға рұқсат етілмейді.

Мұнда берілген ақпарат ескертусіз өзгертілуі мүмкін.

HP өнімдері мен қызметтеріне берілетін кепілдіктер осындай өнімдер мен қызметтерге берілетін тікелей кепілдік жөніндегі мәлімдемелерде ғана көрсетілген. Бұл құжаттағы мәлімдемелер қосымша кепілдік ретінде қабылданбауы тиіс. HP бұл құжаттағы техникалық немесе редакторлық қателер немесе кемшіліктер үшін жауап бермейді.

Edition 3, 1/2019

## Сауда белгілерінің иелері

Adobe®, Adobe Photoshop®, Acrobat®, and PostScript® — Adobe Systems Incorporated корпорациясының сауда белгілері.

Apple және Apple логотипі — Apple Computer, Inc. компаниясының АҚШ пен басқа елдердегі сауда белгілері. iPod — Apple Computer, Inc компаниясының сауда белгісі. iPod белгісі заңды немесе құқық иесі рұқсат еткен көшірме үшін қолданылады. Музыканы ұрламаңыз.

Microsoft®, Windows®, Windows® XP және Windows Vista® — Microsoft корпорациясының АҚШ-та тіркелген сауда белгілері.

UNIX® - Ашық Топтың тіркелген тауар белгісі.

# Мазмұны

|   |           |
|---|-----------|
| <b>1 Принтерге жалпы шолу .....</b>   | <b>1</b>  |
| Принтер көріністері .....   | 2         |
| Принтердің алдыңғы көрінісі .....   | 2         |
| Принтердің артқы көрінісі .....   | 3         |
| Интерфейстік порттар .....  | 4         |
| Басқару тақтасының көрінісі .....   | 4         |
| Принтердің техникалық сипаттары .....   | 5         |
| Техникалық сипаттамалары .....  | 6         |
| Қолдау көрсетілетін операциялық жүйелер .....                                     | 6         |
| Мобильді басып шығару шешімдері .....   | 8         |
| Принтер өлшемдері .....   | 9         |
| Энергияны тұтыну, электрлік сипаттамалары және дыбыс бөлуі .....                  | 10        |
| Қоршаған жұмыс ауқымы .....   | 11        |
| Принтердің аппараттық құрал параметрлерін және бағдарламалық құралын орнату ..... | 12        |
| <b>2 Қағаз науалары .....</b>   | <b>13</b> |
| 1-науаға (көп мақсатты науа) қағаз салу .....                                     | 14        |
| Кіріспе .....   | 14        |
| 1-науаның қағаз бағыты .....  | 15        |
| 2 және 3 науаға қағаз салу .....  | 16        |
| Кіріспе .....   | 16        |
| 2-науа және 550 парақтық науадағы қағаз бағдары .....                             | 17        |
| Конверттерді салу және басып шығару .....   | 19        |
| Кіріспе .....   | 19        |
| Конверттерді басып шығару .....   | 19        |
| Конверт бағыты .....  | 19        |
| <b>3 Жабдықтар, керек-жарақтар және бөлшектер .....</b>                           | <b>21</b> |
| Жабдықтарға, қосалқы құралдарға және бөлшектерге тапсырыс беру .....              | 22        |
| Тапсырыс беру .....   | 22        |
| Жабдықтар мен қосалқы құралдар .....  | 22        |

|  |           |
|--|-----------|
| Тұтынушының өзі жөндейтін бөлшектер .....                                      | 22        |
| Тонер картриджін ауыстыру .....  | 24        |
| Кіріспе .....  | 24        |
| Тонер картриджі туралы ақпарат .....   | 24        |
| Картриджді шығару және ауыстыру .....  | 25        |
| <b>4 Басып шығару .....</b>  | <b>29</b> |
| Басып шығару тапсырмалары (Windows) .....                                      | 30        |
| Басып шығару әдісі (Windows) .....   | 30        |
| Қағаздың екі жағына автоматты түрде басып шығару (Windows жүйесі) .....        | 32        |
| Қағаздың екі жағына қолмен басып шығару (Windows) .....                        | 32        |
| Бір параққа бірнеше бетті басып шығару (Windows) .....                         | 33        |
| Қағаз түрін таңдау (Windows) .....   | 33        |
| Қосымша басып шығару тапсырмалары .....  | 33        |
| Басып шығару тапсырмалары (OS X) .....   | 35        |
| Басып шығару жолы (OS X) .....   | 35        |
| Қағаздың екі жағына автоматты түрде басып шығару (OS X) .....                  | 35        |
| Қағаздың екі жағына қолмен басып шығару (OS X) .....                           | 35        |
| Бір параққа бірнеше бетті басып шығару (OS X) .....                            | 36        |
| Қағаз түрін таңдау (OS X) .....  | 36        |
| Қосымша басып шығару тапсырмалары .....  | 36        |
| USB флеш-дискісіндегі баспа тапсырмаларын кейін басып шығару үшін сақтау ..... | 38        |
| Кіріспе .....  | 38        |
| Бастамас бұрын .....   | 38        |
| Принтерді тапсырманы сақтайтын етіп орнату .....                               | 38        |
| Бірінші қадам: USB флеш-дискісін орнату .....                                  | 38        |
| Екінші қадам: баспа драйверін жаңарту .....                                    | 39        |
| Сақталған тапсырма жасау (Windows) .....                                       | 39        |
| Сақталған тапсырманы басып шығару .....  | 42        |
| Сақталған тапсырманы жою .....   | 42        |
| Тапсырманы есепке алу мақсаттары үшін принтерге жіберілетін ақпарат .....      | 42        |
| Мобильді басып шығару .....  | 43        |
| Кіріспе .....  | 43        |
| Электрондық пошта арқылы HP ePrint .....                                       | 43        |
| HP ePrint бағдарламалық құралы .....   | 44        |
| AirPrint .....   | 44        |
| Google Cloud Print .....   | 45        |
| Android ендірілген басып шығаруы .....   | 45        |
| <b>5 Принтерді басқару .....</b>   | <b>47</b> |
| HP веб қызметтері қолданбаларын пайдалану .....                                | 48        |

|  |           |
|--|-----------|
| Принтердің байланыс түрін өзгерту (Windows) .....  | 49        |
| HP ендірілген веб-сервері (EWS) және HP құрылғысының құралдар жинағы (Windows) көмегімен кеңейтілген конфигурациялау .....                                     | 50        |
| OS X жүйесіне арналған HP қызметтік бағдарламасының көмегімен қосымша реттеу .....   | 54        |
| HP утилитасын ашыңыз .....   | 54        |
| HP утилитасының функциялары .....  | 54        |
| IP желі параметрлерін реттеу .....   | 57        |
| Кіріспе .....  | 57        |
| Принтерді бірлесіп пайдалануға байланысты жауапкершіліктен бас тарту .....   | 57        |
| Желі параметрлерін көру немесе өзгерту .....   | 57        |
| Желідегі принтердің атауын өзгерту .....   | 57        |
| IPv4 TCP/IP параметрлерін басқару тақтасын қолмен реттеңіз .....   | 58        |
| Байланыс жылдамдығы және дуплекстеу параметрлері .....   | 58        |
| Принтердің қауіпсіздік мүмкіндіктері .....   | 60        |
| Кіріспе .....  | 60        |
| HP ендірілген веб-серверін пайдаланып жүйенің құпия сөзін тағайындау немесе өзгерту .....  | 60        |
| Пішімдеушіні құрсаулау .....   | 60        |
| Қуат үнемдеу параметрлері .....  | 61        |
| Кіріспе .....  | 61        |
| EconoMode режимімен басып шығару .....   | 61        |
| Қуатты автоматты түрде азайтуды кідіртуді орнату және принтер 1 ватт немесе одан аз қуат пайдаланатын етіп реттеу .....  | 61        |
| Кідірісті өшіру параметрін орнату .....  | 62        |
| HP Web Jetadmin .....  | 63        |
| Микробағдарламаны жаңарту .....  | 64        |
| Бірінші әдіс: микробағдарламаны басқару тақтасын пайдаланып жаңарту .....  | 64        |
| Екінші әдіс: микробағдарламаны жаңарту утилитасын пайдаланып микробағдарламаны жаңарту .....   | 64        |
| <b>6 Проблемаларды шешу .....</b>  | <b>67</b> |
| Тұтынушыларды қолдау .....   | 68        |
| Зауытта орнатылған әдепкі параметрлерді қалпына келтіру .....  | 69        |
| Принтердің басқару тақтасында «Cartridge is low» (Картридж деңгейі төмен) немесе «Cartridge is very low» (Картридж деңгейі өте төмен) хабары көрсетіледі ..... | 70        |
| «Very Low» (Өте төмен) параметрлерін өзгерту .....   | 70        |
| Жабдықтарына тапсырыс беру .....   | 71        |
| Принтер қағазды алмайды немесе дұрыс бермейді .....  | 72        |
| Кіріспе .....  | 72        |
| Принтер қағазды тартып алмайды .....   | 72        |
| Принтер бірнеше қағаз парақтарын тартып алады .....  | 74        |
| Кептелген қағаздарды шығару .....  | 78        |

|   |            |
|---|------------|
| Кіріспе .....   | 78         |
| Кептелу орындары .....  | 78         |
| Қағаз кептелістері жиі немесе қайта-қайта орын ала бере ме? .....                             | 79         |
| 1-науадағы кептелген қағаздарды тазалау .....   | 79         |
| 2-науа мен 550 парақтық науаны кептелген қағаздардан тазалау .....                            | 82         |
| Тонер картриджінің аумағындағы кептелген қағаздарды тазалау .....                             | 86         |
| Кептелген қағаздарды артқы есіктен және термобекіткіш аймағынан алыңыз (M501n үлгілері) ..... | 89         |
| Шығыс қалтасындағы кептелген қағаздарды тазалау .....   | 90         |
| Дуплексердегі кептелген қағаздарды алып тастау (M501dn үлгілері) .....                        | 91         |
| Баспа сапасын жақсарту .....  | 96         |
| Кіріспе .....   | 96         |
| Әртүрлі бағдарламалық құралдан басып шығару .....   | 96         |
| Баспа тапсырмасы үшін қағаз түрінің параметрін тексеру .....                                  | 96         |
| Қағаз түрінің параметрін тексеру (Windows) .....  | 96         |
| Қағаз түрінің параметрін тексеру (OS X) .....   | 96         |
| Тонер картриджінің күйін тексеру .....  | 97         |
| Принтерді тазалау .....   | 98         |
| Тазалағыш бетті басып шығару .....  | 98         |
| Тонер картриджін көзбен тексеру .....   | 98         |
| Қағаз бен басып шығару ортасын тексеру .....  | 98         |
| 1-қадам: HP қағаз ерекшеліктеріне сай келетін қағазды пайдалану .....                         | 98         |
| 2-қадам: ортаны тексеру .....   | 99         |
| 3-қадам: жеке науа туралануын орнату .....  | 99         |
| Үнемдеу режимі параметрлерін тексеру .....  | 100        |
| Басқа принтер драйверін қолданып көру .....   | 100        |
| Сымсыз желі мәселелерін шешу .....  | 102        |
| Кіріспе .....   | 102        |
| Төмен физикалық байланыс .....  | 102        |
| Компьютер принтерге қате IP мекенжайын қолдануда .....  | 102        |
| Компьютерді принтермен байланыстыру мүмкін емес. ....   | 102        |
| Принтер желі үшін қате сілтеме және дуплекс параметрлерін пайдалануда .....                   | 103        |
| Жаңа бағдарламалық құралдар үйлесімді ақаулықтарды тудыруы мүмкін. ....                       | 103        |
| Компьютеріңіз немесе жұмыс компьютеріңіз дұрыс орнатылмаған. ....                             | 103        |
| Принтер ажыратылған немесе басқа желі параметрлері дұрыс емес. ....                           | 103        |
| <b>Индекс .....</b>   | <b>105</b> |



---

# 1 Принтерге жалпы шолу

- [Принтер көріністері](#)
- [Принтердің техникалық сипаттары](#)
- [Принтердің аппараттық құрал параметрлерін және бағдарламалық құралын орнату](#)

## Қосымша ақпарат алу үшін:

Келесі ақпарат жариялау уақытында дұрыс болады. Ағымдағы ақпаратты [www.hp.com/support/ljM501](http://www.hp.com/support/ljM501) бөлімінен қараңыз.

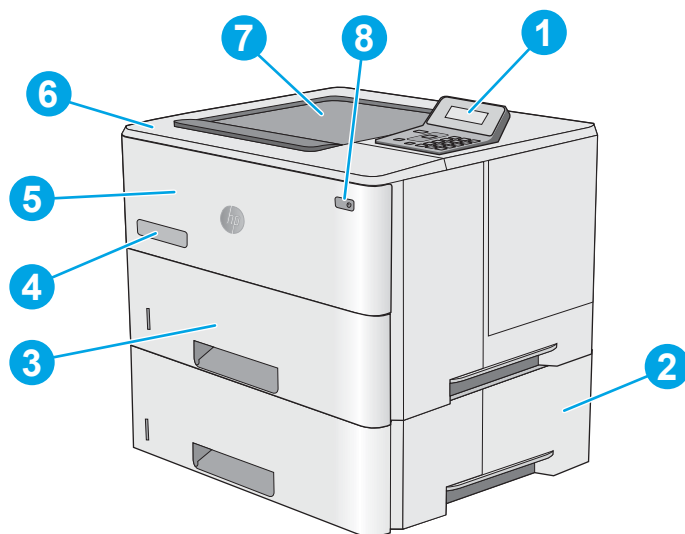
Принтер бойынша HP компаниясының жан-жақты анықтамасы мынадай ақпаратты қамтиды:

- Орнату және параметрлерді реттеу
- Үйрену және пайдалану
- Проблемаларды шешу
- Бағдарламалық құрал мен микробағдарлама жаңартуларын жүктеп алу
- Қолдау форумдарына қосылу
- Кепілдік және құқықтық ақпарат табу

## Принтер көріністері

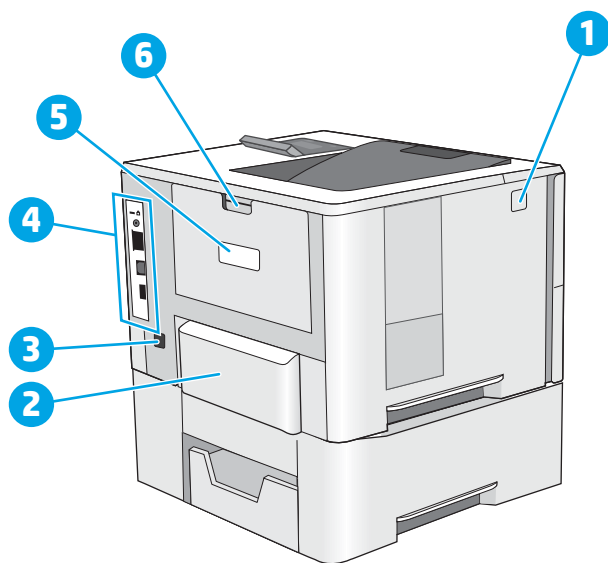
- [Принтердің алдыңғы көрінісі](#)
- [Принтердің артқы көрінісі](#)
- [Интерфейстік порттар](#)
- [Басқару тақтасының көрінісі](#)

### Принтердің алдыңғы көрінісі



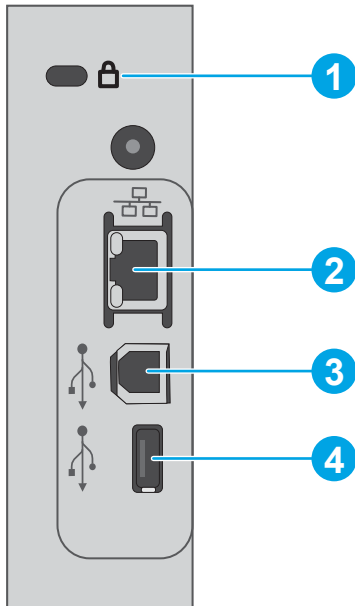
|   |  |
|---|--|
| 1 | Пернелер панелінен тұратын 2 жолды басқару тақтасы |
| 2 | Қосымша 1 x 550 парақтық қағаз бергіш, 3-науа      |
| 3 | 2-науа   |
| 4 | Модель аты   |
| 5 | 1-науа   |
| 6 | Жоғарғы қақпақ (тонер картриджіне қол жеткізу)     |
| 7 | Стандартты шығыс науасы                            |
| 8 | Қосу/өшіру түймешігі                               |

## Принтердің артқы көрінісі



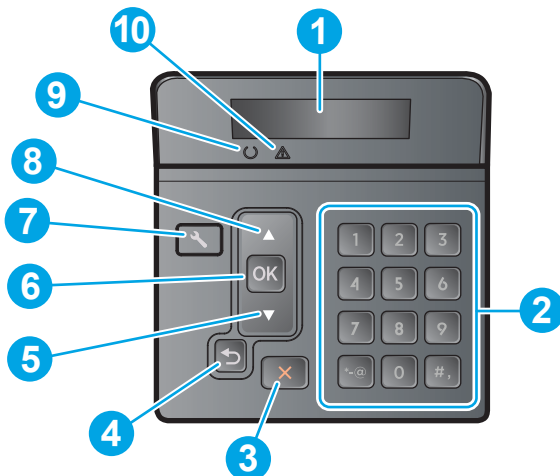
|   |  |
|---|--|
| 1 | Жоғарғы қақпақты босату түймесі  |
| 2 | 2-науаға арналған шаңнан қорғау қақпағы (Legal өлшемді қағаз жүктелгенде басып шығарылады) |
| 3 | Қуат көзіне қосу   |
| 4 | Интерфейстік порттар   |
| 5 | Сериялық нөмір және өнім үлгісінің жапсырмасы  |
| 6 | Артқы есік   |

## Интерфейстік порттар








|   |   |
|---|---|
| 1 | Кабель тәрізді қауіпсіздік құлпына арналған ұя  |
| 2 | Жергілікті желі (LAN) Ethernet (RJ-45) желілік порты  |
| 3 | Hi-Speed USB 2.0 баспа порты  |
| 4 | Тапсырмаларды сақтау мүмкіндігіне арналған хост USB порты (16 Гб немесе одан үлкен USB флеш-дискісін талап етеді) |


## Басқару тақтасының көрінісі



|   |                             |   |
|---|-----------------------------|---|
| 1 | Басқару тақтасының дисплейі | Бұл экран күй туралы ақпаратты, мәзірлерді, анықтама ақпаратын және қате туралы хабарларды көрсетеді. |
| 2 | Санды пернелер панелі       | Сандық мәндерді енгізу үшін осы түймешіктерді пайдаланыңыз.   |

|    |  |   |
|----|--|---|
| 3  | Бас тарту  түймесі          | Баспа тапсырмасынан бас тарту немесе басқару тақтасының мәзірлерінен шығу үшін осы түймені басыңыз.   |
| 4  |  Кері көрсеткі              | Бұл түймені келесі әрекеттерді орындау үшін басыңыз: <ul style="list-style-type: none"> <li>• Басқару панелінің мәзірлерінен шығыңыз.</li> <li>• Қосымша мәзірлер тізімінде алдыңғы мәзірге қайтыңыз.</li> <li>• Қосалқы мәзірлер тізімінде алдыңғы мәзір тармағына (мәзір тармағына өзгертулер енгізбей) қайтыңыз.</li> </ul>  |
| 5  | Төмен көрсеткісі  түймешігі | Осы түймені мәзірдің бойында жылжу немесе дисплейдегі мәнді азайту үшін пайдаланыңыз.   |
| 6  | OK түймешігі   | OK түймесін келесі әрекеттерді орындау үшін басыңыз: <ul style="list-style-type: none"> <li>• Басқару панелінің мәзірлерін ашу.</li> <li>• Басқару панелінің дисплейіндегі қосымша мәзірді ашу.</li> <li>• Мәзір тармағын таңдаңыз.</li> <li>• Кейбір қателіктерді өшіріңіз.</li> <li>• Басқару тақтасында нұсқау берілгенде (мысалы, басқару тақтасының дисплейінде <b>Press OK to continue</b> (Жалғастыру үшін OK түймесін басыңыз) жазуы шыққанда) баспа тапсырмасын бастаңыз.</li> </ul> |
| 7  | Орнату  түймесі             | <b>Setup</b> (Орнату) мәзірін ашу үшін осы түймені пайдаланыңыз.  |
| 8  |  Жоғары көрсеткісі          | Осы түймені мәзірдің бойында жылжу немесе дисплейдегі мәнді көбейту үшін пайдаланыңыз.  |
| 9  | Ready (Дайын) шамы (жасыл)   | Бұл шам принтер басып шығаруға дайын болғанда жанады. Принтер басып шығару деректерін қабылдаған кезде жыпылықтайды.  |
| 10 | Attention (Ескерту) жарығы (қызыл)   | Бұл шам принтер пайдаланушының назар аударуын қажет еткенде жыпылықтайды.   |

## Принтердің техникалық сипаттары

 **МАҢЫЗДЫ АҚПАРАТ:** Төмендегі техникалық сипаттамалар жарияланған уақытында дұрыс болып табылады, бірақ олар өзгеруі мүмкін. Ағымдағы ақпаратты [www.hp.com/support/ljM501](http://www.hp.com/support/ljM501) бөлімінен қараңыз.

- [Техникалық сипаттамалары](#)
- [Қолдау көрсетілетін операциялық жүйелер](#)
- [Мобильді басып шығару шешімдері](#)
- [Принтер өлшемдері](#)
- [Энергияны тұтыну, электрлік сипаттамалары және дыбыс бөлуі](#)
- [Қоршаған жұмыс ауқымы](#)

## Техникалық сипаттамалары

| Модель аты                              |  | M501n         | M501dn  |
|---|--|---------------|---------|
| Өнім нөмірі                             |  | J8H60A        | J8H61A  |
| Қағаз салу                              | 1-науа (сыйымдылығы 100 парақ)   | ✓             | ✓       |
|   | 2-науа (сыйымдылығы 550 парақ)   | ✓             | ✓       |
|   | 1 x 550 парақтық қағаз бергіш  | Қосымша       | Қосымша |
|   | Автоматты дуплекстік басып шығару  | Қолданылмайды | ✓       |
| Байланыс мүмкіндігі                     | IPv4 және IPv6 бар 10/100/1000 Ethernet желі байланысы   | ✓             | ✓       |
|   | Hi-Speed USB 2.0   | ✓             | ✓       |
| Жад                                     | 256 МБ DDR3 жады   | ✓             | ✓       |
| Басқару тақтасының дисплейі және кірісі | 10 пернелі панелі бар 2 жолды графикалық дисплей   | ✓             | ✓       |
| Басып шығару                            | Letter өлшемді қағазда минутына 45 парағына дейін (п/мин) және A4 өлшемді қағазда минутына 43 парағына дейін (п/мин) басып шығарады. | ✓             | ✓       |
|   | Тапсырмаларды сақтау/PIN кодымен қорғалған басып шығару<br><br>(16 Гб немесе үлкенірек USB флеш-дискісі қажет.)                      | ✓             | ✓       |

## Қолдау көрсетілетін операциялық жүйелер

Келесі мәліметтер принтерге қатысты Windows PCL 6 және OS X баспа драйверлеріне қолданылады.

**Windows:** Толық бағдарламалық құрал орнату құралымен пайдаланылған кезде HP бағдарламалық құрал орнату дискісі HP PCL.6, HP PCL-6 немесе HP PCL 6 драйверін Windows операциялық жүйесіне байланысты қосымша бағдарламалық құралмен бірге орнатады. Қосымша ақпаратты бағдарламалық құралды орнату жазбаларынан қараңыз.

**OS X:** Бұл принтер Mac компьютерлерін қолдайды. HP Easy Start бағдарламасын [123.hp.com](http://123.hp.com) торабынан немесе Басып шығаруға қолдау көрсету бетінен жүктеп алып, HP баспа драйверін және қызметтік бағдарламасын орнату үшін HP Easy Start құралын пайдаланыңыз. HP Easy Start бағдарламалық құралы қораптағы ықшам дискіде берілмейді.


1. Мына веб-торапқа өтіңіз: [123.hp.com](http://123.hp.com).
2. Принтер бағдарламалық құралын жүктеп алу үшін берілген қадамдарды орындаңыз.


**Linux:** қосымша ақпарат пен Linux басып шығару драйверлері үшін [hplipopensource.com/hplip-web/index.html](http://hplipopensource.com/hplip-web/index.html) торабына өтіңіз.

**UNIX:** UNIX® туралы ақпарат және баспа драйверлерін алу үшін [www.hp.com/go/unixmodelscrips](http://www.hp.com/go/unixmodelscrips) торабына өтіңіз.

| Операциялық жүйе   | Баспа драйвері орнатылды  | Ескертпелер  |
|--|---|--|
| Windows® XP SP3 немесе одан кейінгі, 32 биттік                                 | Белгілі бір принтерге тән HP PCL.6 баспа драйвері осы операциялық жүйеге негізі бағдарламалық құралды орнатудың бір бөлігі ретінде орнатылады. Негізгі орнату құралы драйверді ғана орнатады. | Толық бағдарламаны орнату құралына бұл операциялық жүйеде қолдау көрсетілмейді.<br><br>Microsoft корпорациясы 2009 жылдың сәуір айында Windows XP жүйесіне негізгі қолдау көрсетуді тоқтатты. HP компаниясы тоқтатылған XP операциялық жүйесі үшін ең жақсы қолдауды қамтамасыз етуді жалғастырады.  |
| Windows Vista®, 32 биттік  | Белгілі бір принтерге тән HP PCL.6 баспа драйвері осы операциялық жүйеге негізі бағдарламалық құралды орнатудың бір бөлігі ретінде орнатылады. Негізгі орнату құралы драйверді ғана орнатады. | Толық бағдарламаны орнату құралына бұл операциялық жүйеде қолдау көрсетілмейді.  |
| Windows Server 2003 SP2 немесе одан кейінгі, 32 биттік                         | Белгілі бір принтерге тән HP PCL.6 баспа драйвері осы операциялық жүйеге негізі бағдарламалық құралды орнатудың бір бөлігі ретінде орнатылады. Негізгі орнату құралы драйверді ғана орнатады. | Толық бағдарламаны орнату құралына бұл операциялық жүйеде қолдау көрсетілмейді.<br><br>64 биттік операциялық жүйелер үшін UPD драйверлерін пайдаланыңыз.<br><br>Microsoft корпорациясы 2010 жылдың шілде айында Windows Server 2003 операциялық жүйесіне негізгі қолдау көрсетуді тоқтатты. HP компаниясы тоқтатылған Server 2003 операциялық жүйесі үшін ең жақсы қолдауды қамтамасыз етуді жалғастырады. |
| Windows 7 1-жаңарту бумасы (SP1) немесе одан кейінгі, 32 биттік және 64 биттік | Белгілі бір принтерге тән HP PCL 6 баспа драйвері осы операциялық жүйеге толық бағдарламалық құрал орнатудың бір бөлігі ретінде орнатылған.   |  |
| 32 биттік және 64 биттік Windows 8   | Белгілі бір принтерге тән HP PCL-6 баспа драйвері осы операциялық жүйеге негізі бағдарламалық құралды орнатудың бір бөлігі ретінде орнатылады.  | Windows 8 RT нұсқасына Microsoft IN OS 4 нұсқасының 32 биттік драйвері арқылы қолдау көрсетіледі.  |
| Windows 8.1, 32 биттік және 64 биттік  | Белгілі бір принтерге тән HP PCL-6 баспа драйвері осы операциялық жүйеге негізі бағдарламалық құралды орнатудың бір бөлігі ретінде орнатылады.  | Windows 8.1 RT нұсқасына Microsoft IN OS 4 нұсқасының 32 биттік драйвері арқылы қолдау көрсетіледі.  |
| Windows 10, 32 биттік және 64 биттік   | Белгілі бір принтерге тән HP PCL-6 баспа драйвері осы операциялық жүйеге негізі бағдарламалық құралды орнатудың бір бөлігі ретінде орнатылады.  |  |
| Windows Server 2008 SP2, 32 биттік   | Белгілі бір принтерге тән HP PCL.6 баспа драйвері осы операциялық жүйеге негізі бағдарламалық құралды орнатудың бір бөлігі ретінде орнатылады.  |  |
| 64 биттік Windows Server 2008 SP2  | Белгілі бір принтерлерге тән HP PCL 6 баспа драйвері бұл операциялық жүйеге негізі бағдарламалық құралдың бөлігі түрінде орнатылады.  |  |

| Операциялық жүйе   | Баспа драйвері орнатылды  | Ескертпелер  |
|--|---|--|
| Windows Server 2008 R2, SP 1, 64 биттік                              | Белгілі бір принтерге тән HP PCL 6 баспа драйвері осы операциялық жүйеге негізі бағдарламалық құралды орнатудың бір бөлігі ретінде орнатылады.  |  |
| 64 биттік Windows Server 2012  | Бағдарламалық құрал орнатқыш Windows Server 2012 нұсқасын қолдамайды, бірақ HP PCL 6 және белгілі бір принтерге тән HP PCL-6 баспа драйверлері оны қолдайды.  | HP PCL 6 немесе PCL-6 драйверін <a href="http://www.hp.com/support/ljM501">www.hp.com/support/ljM501</a> мекенжайындағы HP веб-сайтынан жүктеп алып, оны Windows жүйесінің «Принтер қосу» құралымен орнатыңыз.   |
| Windows Server 2012 R2, 64 биттік                                    | Бағдарламалық құрал орнатқыш Windows Server 2012 нұсқасын қолдамайды, бірақ HP PCL 6 және белгілі бір принтерге тән HP PCL-6 баспа драйверлері оны қолдайды.  | HP PCL 6 немесе PCL-6 драйверін <a href="http://www.hp.com/support/ljM501">www.hp.com/support/ljM501</a> мекенжайындағы HP веб-сайтынан жүктеп алып, оны Windows жүйесінің «Принтер қосу» құралымен орнатыңыз.   |
| OS X 10.9 Mavericks, OS X 10.10 Yosemite, және OS X 10.11 El Capitan | OS X баспа драйверін және басып шығару қызметтік бағдарламасын <a href="http://123.hp.com">123.hp.com</a> торабынан жүктеп алуға болады. OS X үшін HP орнату бағдарламалық құралы қораптағы ықшам дискіде берілмейді. | HP Easy Start бағдарламасын <a href="http://123.hp.com">123.hp.com</a> торабынан немесе Басып шығаруға қолдау көрсету бетінен жүктеп алып, HP баспа драйверін және қызметтік бағдарламасын орнату үшін HP Easy Start құралын пайдаланыңыз.<br><br><ol style="list-style-type: none"> <li>Мына веб-торапқа өтіңіз: <a href="http://123.hp.com">123.hp.com</a>.</li> <li>Принтер бағдарламалық құралын жүктеп алу үшін берілген қадамдарды орындаңыз.</li> </ol> |


 **ЕСКЕРТПЕ:** Принтер үшін қолдау көрсетілетін операциялық жүйелердің ағымдағы тізімін көру үшін HP компаниясының барлығы қосылған анықтамасын алу мақсатында [www.hp.com/support/ljM501](http://www.hp.com/support/ljM501) торабына өтіңіз.

 **ЕСКЕРТПЕ:** Клиенттік және серверлік операциялық жүйелер туралы және осы принтердің HP UPD PCL6, UPD PCL 5 және UPD PS драйвер қолдауы туралы мәліметтерді алу үшін [www.hp.com/go/upd](http://www.hp.com/go/upd) веб-сайтына өтіп, **Specifications** (Сипаттамалар) қойындысын басыңыз.

## Мобильді басып шығару шешімдері

Принтер мобильді басып шығару үшін мына бағдарламалық құралды қолдайды:

- HP ePrint бағдарламалық құралы

 **ЕСКЕРТПЕ:** HP ePrint бағдарламалық құралы келесі операциялық жүйелерді қолдайды: Windows 7 SP 1 (32 биттік және 64 биттік); Windows 8 (32 биттік және 64 биттік); Windows 8.1 (32 биттік және 64 биттік); Windows 10 (32 биттік және 64 биттік); және OS X жүйесінің 10.9 Mavericks, 10.10 Yosemite және 10.11 El Capitan нұсқалары.

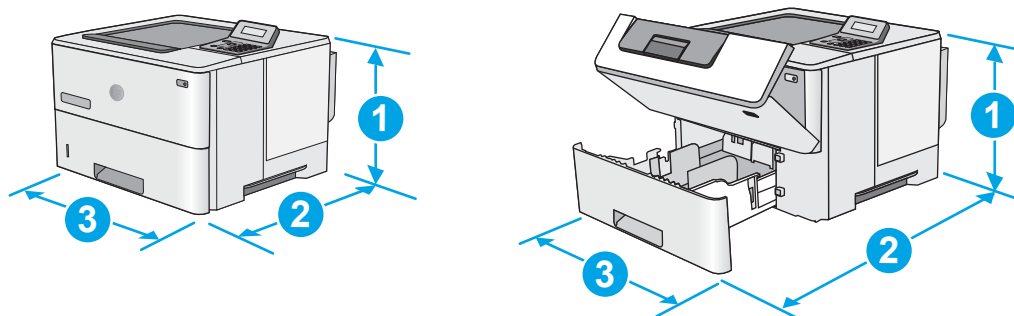
- Электрондық пошта арқылы HP ePrint (HP веб-қызметтерінің қосылуын және принтердің HP Connected арқылы тіркелуін қажет етеді)
- HP ePrint қолданбасы (Android, iOS және Blackberry жүйесіне қолжетімді)
- iOS және Android құрылғыларына арналған HP All-in-One Remote қолданбасы
- Google Cloud Print



- AirPrint
- Android басып шығару

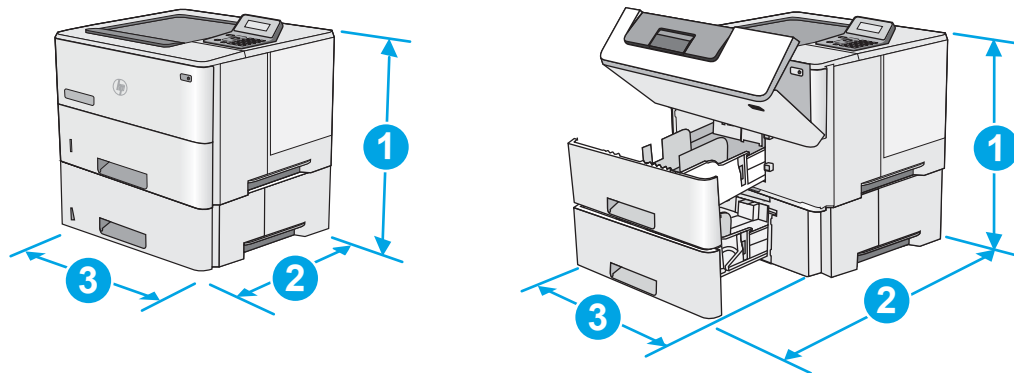
## Принтер өлшемдері

Сурет 1-1 Негізгі принтердің өлшемдері



|              | Принтер толығымен жабық                       | Принтер толығымен ашық |
|--------------|---|------------------------|
| 1. Биіктігі  | 289 мм  | 289 мм                 |
| 2. Қалыңдығы | 2-науаның шаңнан қорғау қақпағы жабық: 376 мм | 569 мм                 |
|              | 2-науаның шаңнан қорғау қақпағы ашық: 444 мм  |                        |
| 3. Ені       | 410 мм  | 410 мм                 |
| Салмағы      | 11,6 кг                                       |                        |

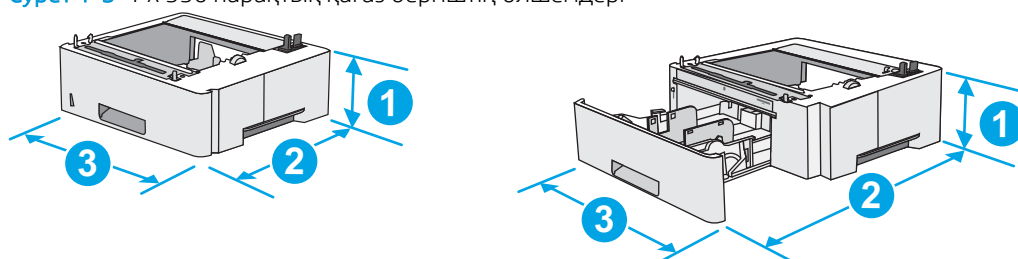
Сурет 1-2 1 x 550 парақтық қағаз бергіш бар принтердің өлшемдері



|              | Принтер мен қосалқы құралдар толығымен жабық  | Принтер мен керек-жарақтар толығымен ашық |
|--------------|---|---|
| 1. Биіктігі  | 419 мм  | 419 мм                                    |
| 2. Қалыңдығы | 2-науаның шаңнан қорғау қақпағы жабық: 376 мм<br>2-науаның шаңнан қорғау қақпағы ашық: 444 мм | 569 мм                                    |
| 3. Ені       | 410 мм  | 410 мм                                    |
| Салмағы      | 15,4 кг   |   |

<sup>1</sup> Бұл мәндердің өзгеруі мүмкін. Ағымдағы ақпаратты алу үшін, [www.hp.com/support/ljM501](http://www.hp.com/support/ljM501) бөліміне өтіңіз.

Сурет 1-3 1 x 550 парақтық қағаз бергіштің өлшемдері



|              |   |
|--------------|---|
| 1. Биіктігі  | 130 мм                                  |
| 2. Қалыңдығы | Науа жабық: 376 мм<br>Науа ашық: 569 мм |
| 3. Ені       | 410 мм                                  |
| Салмағы      | 3,8 кг                                  |

## Энергияны тұтыну, электрлік сипаттамалары және дыбыс бөлуі

Ағымдағы ақпарат үшін [www.hp.com/support/ljM501](http://www.hp.com/support/ljM501) қараңыз.

**⚠ ЕСКЕРТУ:** Қуат талаптары құрал сатылған елдегі/аймақтағы талаптарға негізделеді. Жұмыс істеу кернеулерін түрлендірмеңіз. Бұл принтерді зақымдап, принтер кепілдігін бұзуы мүмкін.

## Қоршаған жұмыс ауқымы

Кесте 1-1 Жұмыс ортасының ерекшеліктері

| Орта                    | Ұсынылады                           | Рұқсатты    |
|-------------------------|-------------------------------------|-------------|
| Температура             | 17-25 °C                            | 15°-32,5 °C |
| Салыстырмалы ылғалдылық | 10-70% салыстырмалы ылғалдылық (СЫ) | 10-80% СЫ   |

## Принтердің аппараттық құрал параметрлерін және бағдарламалық құралын орнату

Негізгі орнату нұсқауларын принтермен бірге берілген «Орнату» парақшасынан және «Іске кірісу» нұсқаулығынан қараңыз. Қосымша нұсқаулар алу үшін, Интернеттегі HP қолдау торабына өтіңіз.

Принтерге арналған HP компаниясының толық анықтамасын [www.hp.com/support/ijM501](http://www.hp.com/support/ijM501) сайтынан қараңыз. Мына қолдауды іздеңіз:

- Орнату және параметрлерді реттеу
- Үйрену және пайдалану
- Проблемаларды шешу
- Бағдарламалық құрал мен микробағдарлама жаңартуларын жүктеп алу
- Қолдау форумдарына қосылу
- Кепілдік және құқықтық ақпарат табу

---

## 2 Қағаз науалары

- [1-науаға \(көп мақсатты науа\) қағаз салу](#)
- [2 және 3 науаға қағаз салу](#)
- [Конверттерді салу және басып шығару](#)

### Қосымша ақпарат алу үшін:

Келесі ақпарат жариялау уақытында дұрыс болады. Ағымдағы ақпаратты [www.hp.com/support/ljM501](http://www.hp.com/support/ljM501) бөлімінен қараңыз.

Принтер бойынша HP компаниясының жан-жақты анықтамасы мынадай ақпаратты қамтиды:


- Орнату және параметрлерді реттеу
- Үйрену және пайдалану
- Проблемаларды шешу
- Бағдарламалық құрал мен микробағдарлама жаңартуларын жүктеп алу
- Қолдау форумдарына қосылу
- Кепілдік және құқықтық ақпарат табу

# 1-науаға (көп мақсатты науа) қағаз салу

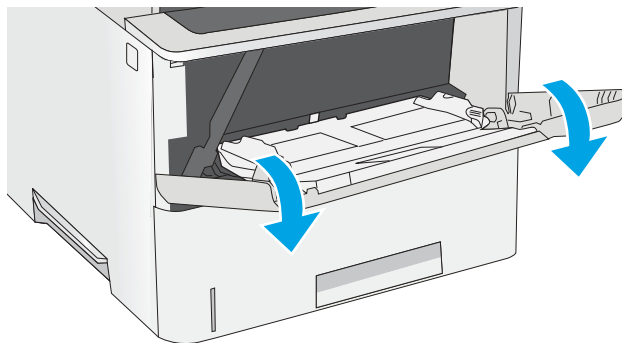
## Кіріспе

Төмендегі ақпарат қағазды 1-науаға салу жолын сипаттайды. Бұл науаға 75 г/м<sup>2</sup> қағаздың 100 парағына дейін сыяды.

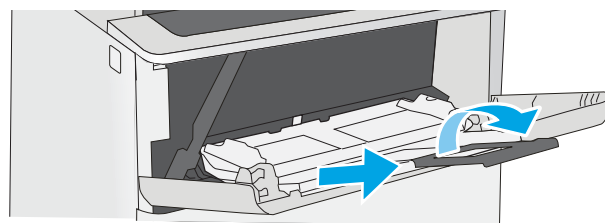
 **ЕСКЕРТПЕ:** басып шығарудан бұрын баспа драйверінен дұрыс қағаз түрін таңдаңыз.

 **ЕСКЕРТУ:** Кептелуге жол бермеу үшін басып шығару кезінде ешқашан 1-науаға қағаз қоспаңыз немесе алмаңыз.

1. 1-науаның кез келген жағындағы тұтқадан ұстап, оны өзіңізге тартып ашыңыз.



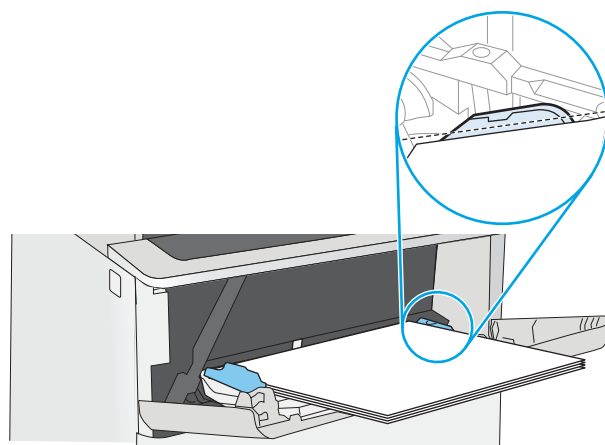
2. Қағазды қолдау үшін науа ұзартқышын тартыңыз.



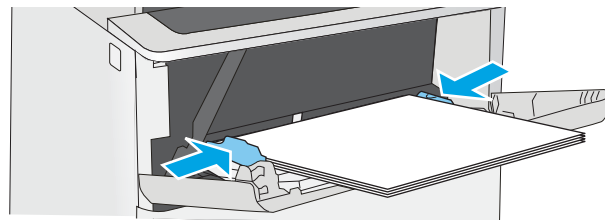
3. Қағаз бағыттауыштарын дұрыс өлшемге ашыңыз және одан кейін науаға қағаз салыңыз. Қағазды бағыттау жолдары туралы ақпаратты [1-науаның қағаз бағыты \(15-бет\)](#) бөлімінен қараңыз.

Қағаздың қағаз бағыттауыштардағы толтыру сызығына шақ келетінін тексеріңіз.

**ЕСКЕРТПЕ:** жинақтың ең үлкен биіктігі — 10 мм немесе шамамен 75 г қағаздың 100 парағы.





4. Бүйір бағыттауыштарының қағазды майыстырмай, сәл тиіп тұруы үшін оларды реттеп алыңыз.



## 1-науаның қағаз бағыты


Егер арнайы бағытты қажет ететін қағазды пайдалансаңыз, оны келесі кестедегі ақпаратқа сәйкес салыңыз.

| Қағаз түрі  | Бір жақты баспа   | Дуплекстік баспа  |
|---|---|---|
| Бланк, алдын ала басылған немесе алдын ала тесілген | Жоғары қаратып<br>Жоғарғы жиегін принтерге бірінші кіргізіп                       | Төмен қаратып<br>Төменгі жиегі принтерге қарайды                                    |
|   |  |  |

## 2 және 3 науаға қағаз салу

### Кіріспе

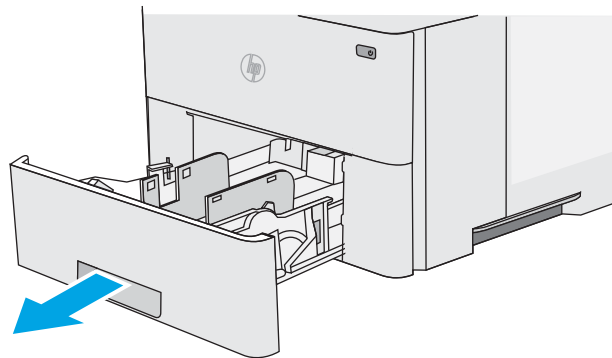
Төмендегі ақпарат қағазды 2-науаға және қосымша 550 парақтық 3-науа (бөлшек нөмірі: F2A72A) салу жолдары туралы сипаттайды. Бұл қосымша науаға 75 г/м<sup>2</sup> қағаздың 550 парағына дейін сыяды.

 **ЕСКЕРТПЕ:** Қағазды 550 парақтық 3-науаға салу процедурасы 2-науаға салумен бірдей. Мұнда тек 2-науа көрсетілген.

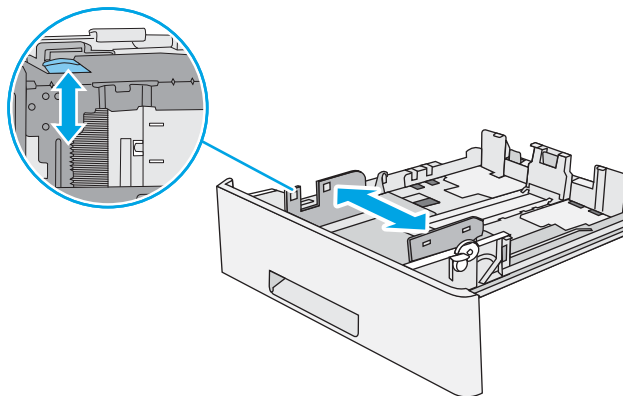
 **ЕСКЕРТУ:** Бір уақытта бір қағаз науаны ғана ұзартыңыз.

1. Науаны ашыңыз.

**ЕСКЕРТПЕ:** пайдалану кезінде бұл науаны ашпаңыз.

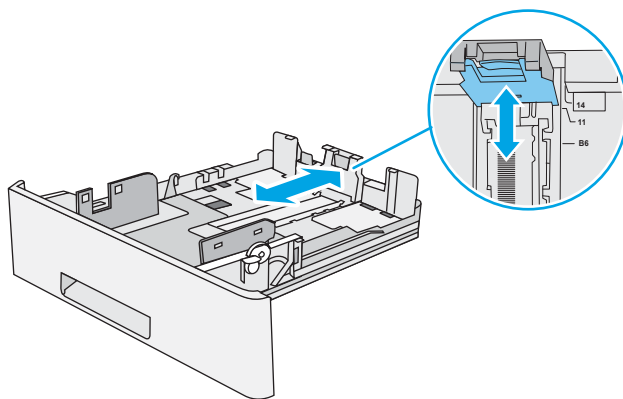


2. Қағазды салмас бұрын қағаздың ұзындығын бағыттағыштарды реттеуіш бекіткіштерін қысу және бағыттағыштарды пайдаланылатын қағаз өлшеміне сырғыту арқылы дұрыстаңыз.



3. Қағаздың ұзындығын бағыттағыштарды реттеуіш бекіткіштерін қысу және бағыттағышты пайдаланылатын қағаз өлшеміне сырғыту арқылы дұрыстаңыз.

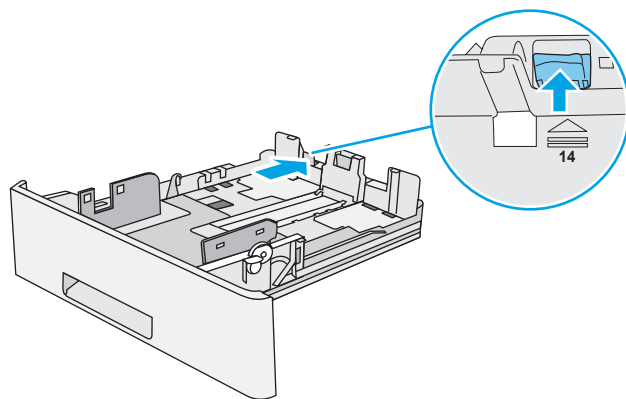
**ЕСКЕРТПЕ:** Науа кеңейтілген кезде қағаз өлшемі индикаторы «A4» күйінен «14» күйіне өзгереді.





4. Науаға legal өлшемді қағазды салу үшін, ортасының сол жағында науаның артындағы тетікті қысыңыз және одан кейін науаны кері дұрыс қағаз өлшеміне созыңыз.

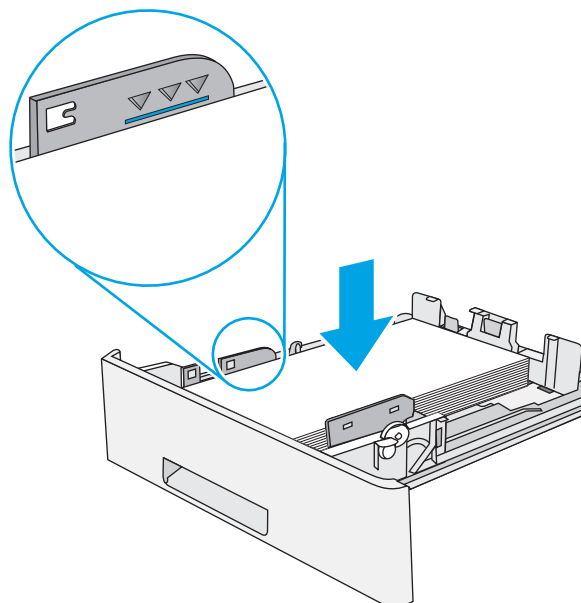
**ЕСКЕРТПЕ:** Бұл қадам басқа қағаз өлшемдеріне қолданылмайды.



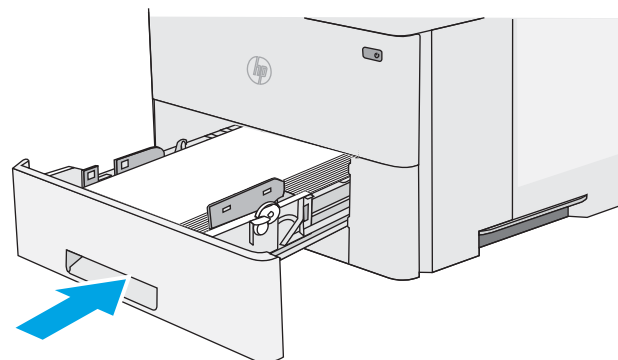
5. Науаға парақты салыңыз. Қағазды бағыттау жолдары туралы ақпаратты [2-науа және 550 парақтық науадағы қағаз бағдары \(17-бет\)](#) бөлімінен қараңыз.

**ЕСКЕРТПЕ:** Қағаз бағыттауыштарын қағаз бумасына тығыз етіп реттемеңіз. Оларды науадағы шегіністерге немесе белгілерге реттеңіз.

**ЕСКЕРТПЕ:** Кептеліп қалмауы үшін қағаз бағыттауыштарын дұрыс өлшемге қойып, науаны толтырып жібермеңіз. Буманың жоғарғы жағының суретте үлкейтіп көрсетілгендей науаның толық көрсеткіштерінен төмен болуын тексеріңіз.



6. Науаны жабыңыз.



## 2-науа және 550 парақтық науадағы қағаз бағдары

Егер арнайы бағытты қажет ететін қағазды пайдалансаңыз, оны келесі кестедегі ақпаратқа сәйкес салыңыз.

---

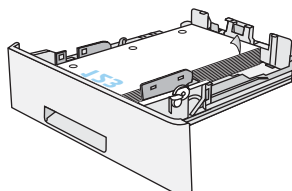
**Қағаз түрі**

Бланк, алдын ала басылған немесе алдын ала  
тесілген

**Бір жақты баспа**

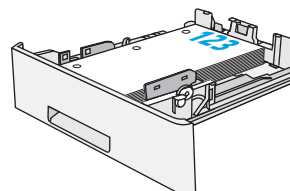
Төмен қаратып

Жоғарғы жиегі науаның алдына қарайды

**Дуплекстік баспа**

Жоғарғы қаратып

Астыңғы жиегі науаның алдына қарайды



# Конверттерді салу және басып шығару

## Кіріспе

Төмендегі ақпарат конверттерді салу және басып шығару жолын сипаттайды. Конверттерге басып шығару үшін 1-науаны ғана пайдаланыңыз. 1-науаға 10 конвертке дейін сыяды


Қолмен беру опциясын қолданып конверттерді басып шығару үшін, принтер драйверіндегі дұрыс параметрлерді таңдау мақсатында осы қадамдарды орындаңыз және одан кейін баспа тапсырмасын принтерге жібергеннен кейін науаға конверттерді жүктеңіз.

## Конверттерді басып шығару

1. Бағдарламалық құралда **Print** (Басып шығару) опциясын таңдаңыз.
2. Принтерлер тізімінен принтерді таңдаңыз да, басып шығару драйверін таңдау үшін **Properties** (Сипаттар) немесе **Preferences** (Параметрлер) түймешігін басыңыз немесе түртіңіз.

---

 **ЕСКЕРТПЕ:** Түймешіктің атауы бағдарламаға қарай әр түрлі болады.

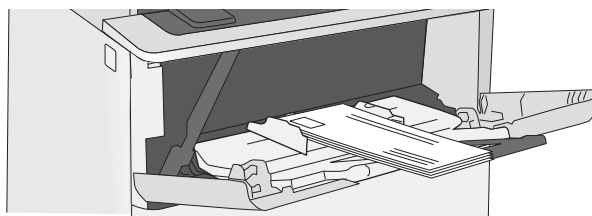
 **ЕСКЕРТПЕ:** Осы мүмкіндіктерге Windows 8 немесе 8.1 нұсқасының Бастау экранынан кіру үшін, **Құрылғылар** бөлімін таңдап, **Басып шығару** тармағын таңдаңыз, содан кейін принтерді таңдаңыз.

---

3. **Қағаз/Сапа** қойындысын басыңыз немесе түртіңіз.
4. **Қағаз өлшемі** ашылмалы тізімінде конверттер үшін дұрыс өлшемді таңдаңыз.
5. **Қағаз түрі** ашылмалы тізімінде **Конверт** параметрін таңдаңыз.
6. **Қағаз көзі** ашылмалы тізімінде **Қолмен беру** параметрін таңдаңыз.
7. **Document Properties** (Құжат сипаттары) тілқатысу терезесін жабу үшін **OK** түймешігін түртіңіз.
8. Тапсырманы басып шығару үшін **Print** (Басып шығару) тілқатысу терезесіндегі **OK** түймешігін түртіңіз.

## Конверт бағыты

Конверттерді 1-науаға бетін жоғары қаратып, қысқа, пошталық ұшын принтерге қаратып салыңыз.





---

## 3 Жабдықтар, керек-жарақтар және бөлшектер

- [Жабдықтарға, қосалқы құралдарға және бөлшектерге тапсырыс беру](#)
- [Тонер картриджін ауыстыру](#)

### Қосымша ақпарат алу үшін:

Келесі ақпарат жариялау уақытында дұрыс болады. Ағымдағы ақпаратты [www.hp.com/support/ljM501](http://www.hp.com/support/ljM501) бөлімінен қараңыз.

Принтер бойынша HP компаниясының жан-жақты анықтамасы мынадай ақпаратты қамтиды:

- Орнату және параметрлерді реттеу
- Үйрену және пайдалану
- Проблемаларды шешу
- Бағдарламалық құрал мен микробағдарлама жаңартуларын жүктеп алу
- Қолдау форумдарына қосылу
- Кепілдік және құқықтық ақпарат табу

# Жабдықтарға, қосалқы құралдарға және бөлшектерге тапсырыс беру

## Тапсырыс беру

|   |  |
|---|--|
| Жабдықтар мен қағазға тапсырыс беру   | <a href="http://www.hp.com/go/suresupply">www.hp.com/go/suresupply</a>   |
| Шынайы HP бөлшектеріне немесе керек-жарақтарына тапсырыс беру                     | <a href="http://www.hp.com/buy/parts">www.hp.com/buy/parts</a>   |
| Қызмет көрсету орталығы немесе қолдау көрсетуші провайдерлер арқылы тапсырыс беру | HP өкілетті қызмет көрсету орталығымен немесе қолдау көрсетуші провайдермен хабарласыңыз.  |
| HP енгізілген веб-серверін (EWS) пайдалану реті                                   | Кіру үшін компьютерде қолдау көрсетілетін веб-шолғыштағы мекенжай/URL өрісіне принтердің IP мекенжайын немесе хост атауын енгізіңіз. EWS құрамында HP SureSupply веб-торабына сілтеме бар, ол түпнұсқа HP жабдықтарын сатып алу опцияларын береді. |

## Жабдықтар мен қосалқы құралдар

| Нөмірі  | Сипаттама  | Картридж нөмірі | Бөлшек нөмірі |
|---|--|-----------------|---------------|
| <b>Жабдықтар</b>  |  |                 |               |
| HP 87A Black Original LaserJet тонер картриджі            | Стандартты сыйымдылықты алмастырғыш қара тонер картриджі | 87A             | CF287A        |
| HP 87X High Yield Black Original LaserJet тонер картриджі | Жоғары сыйымдылықты алмастырғыш қара тонер картриджі     | 87X             | CF287X        |
| <b>Қосалқы құралдар</b>                                   |  |                 |               |
| 1 x 550 парақтық қағаз бергіш                             | Қосымша 550 парақтық қағаз беру құралы                   | Қолданыста жоқ  | F2A72A        |

## Тұтынушының өзі жөндейтін бөлшектер

Өзіндік тұтынушылық жөндеу (CSR) бөлшектері жөндеу уақытын азайту үшін көп HP LaserJet принтерлері үшін қолжетімді. CSR бағдарламасы мен артықшылықтары туралы қосымша ақпаратты [www.hp.com/go/csr-support](http://www.hp.com/go/csr-support) және [www.hp.com/go/csr-faq](http://www.hp.com/go/csr-faq) сайттарынан алуға болады.

Шынайы HP алмастырмалы бөлшектеріне [www.hp.com/buy/parts](http://www.hp.com/buy/parts) сайтынан немесе өкілетті HP қызметіне немесе қолдау көрсету провайдеріне хабарласып тапсырыс беруге болады. Тапсырыс берген кезде мыналардың біреуі қажет болады: бөлшек нөмірі, сериялық нөмір (принтердің артында бар), өнім нөмірі немесе принтер атауы.

- **Міндетті** ауыстыру деп көрсетілген бөлшектерді HP мамандарының ақылы қызметін пайдаланбайтын болса, тұтынушылар өздері орнату керек. Бұл бөлшектер үшін HP принтерінің кепілдігі шеңберінде пайдалану орнында немесе қоймаға қайтарып жөндеу қызметі көрсетілмейді.
- **Қосымша** ауыстырылатын деп көрсетілген бөлшектерді тапсырыс бойынша принтердің кепілдік мерзімінде қосымша ақысыз HP қызмет көрсету мамандары орнатуы мүмкін.

| Нөмірі                                    | Сипаттама                                   | Өзін-өзі алмастыру опциялары | Бөлшек нөмірі |
|---|---|------------------------------|---------------|
| Тасымалдау біліктерінің қызмет жинағы     | Қосымша тасымалдау білігі                   | Міндетті                     | F2A68-67910   |
| 1-науаны алу және бөлімнің науалар жинағы | 1-науаның ауыстыру роликтері                | Міндетті                     | F2A68-67914   |
| 2-3 науаның ролик жинағы                  | 2-ші және 3-ші науа үшін ауыстыру роликтері | Міндетті                     | F2A68-67913   |
| 1x550 парақтық қағаз бергіш               | Алмастырмалы қағаз бергіш                   | Міндетті                     | F2A72-67901   |

# Тонер картриджен ауыстыру

## Кіріспе

Төмендегі ақпаратта принтердің тонер картридждері туралы мәліметтер берілген және оны ауыстыру туралы нұсқаулар қамтылған.

- [Тонер картриджі туралы ақпарат](#)
- [Картриджді шығару және ауыстыру](#)

## Тонер картриджі туралы ақпарат

Бұл принтер тонер картриджі деңгейінің төмендегенін және қатты төмендегенін көрсетеді. Нақты тонер картридженің қалған жұмыс мерзімі әртүрлі болуы мүмкін. Баспа сапасы төмен болғанда ауыстырылатын баспа картриджен қарастырып қойыңыз.

Тонерді қайта үлестіру рұқсат етілетін баспа сапасына сәйкес келмейінше, басып шығаруды ағымдағы картриджен жалғастыруыңыз. Тонерді қайта үлестіру үшін, тонер картриджен принтерден шығарып алып, картриджді көлденең білігінен әрі-бері жайлап қозғаңыз. Графикалық кескінді картриджді алмастыру нұсқауларынан қараңыз. Тонер картриджен принтерге қайта салып, қақпақты жабыңыз.

Принтердің картридждерін сатып алу немесе картридженің қолжетімділігін тексеру үшін HP SureSupply бөліміне [www.hp.com/go/suresupply](http://www.hp.com/go/suresupply) сайтынан өтіңіз. Беттің төменгі жағына өтіп, елдің/аймақтың дұрыстығын тексеріңіз.

| Нөмірі  | Сипаттама   | Картридж нөмірі | Бөлшек нөмірі |
|---|---|-----------------|---------------|
| HP 87A Black Original LaserJet тонер картриджі            | Стандартты сыйымдылықты алмастырмалы қара тонер картриджі | 87A             | CF287A        |
| HP 87X High Yield Black Original LaserJet тонер картриджі | Жоғары сыйымдылықты алмастырмалы қара тонер картриджі     | 87X             | CF287X        |



**ЕСКЕРТПЕ:** жоғары өнімділікті тонер картридждері бет өнімділігін арттыру үшін бірден аса стандартты картриджді қамтиды. Толық ақпарат алу үшін [www.hp.com/go/learnaboutesupplies](http://www.hp.com/go/learnaboutesupplies) бетіне өтіңіз.

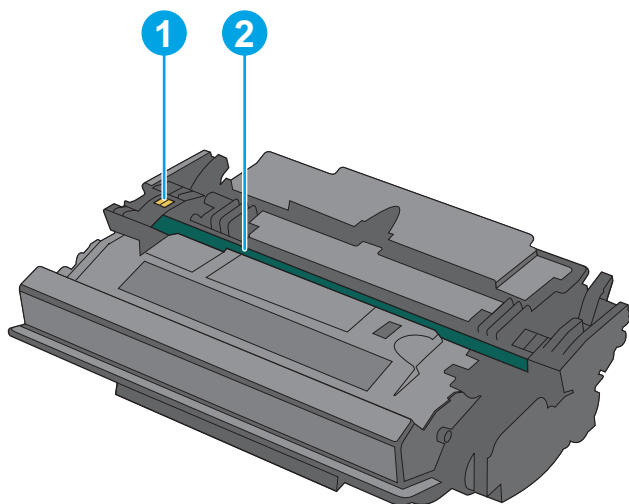
Тонер картриджен ауыстырмайынша, оны қаптамасынан шығармаңыз.



**ЕСКЕРТУ:** Тонер картриджен зақымдап алмау үшін, оны жарықта бірнеше минуттан көп ұстамаңыз. Тонер картриджен принтерден ұзақ уақытқа алып тастау керек болса, жасыл бейнелеу барабанын жабыңыз.

Келесі суретте тонер картридженің құрамдас бөліктері көрсетілген.





- |   |                   |
|---|-------------------|
| 1 | Жад картасы       |
| 2 | Бейнелеу барабаны |

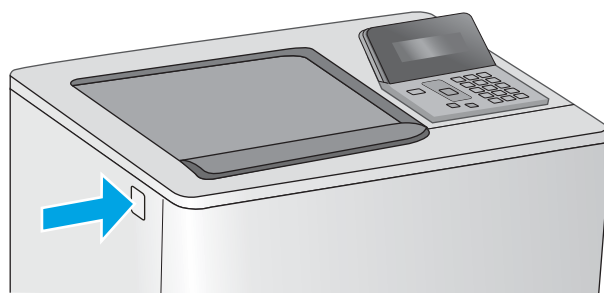
**ЕСКЕРТУ:** Принтер барабанын ұстамаңыз. Саусақ іздері баспа сапасының ақауларына себеп болуы мүмкін.

**⚠ ЕСКЕРТУ:** егер тонер киімге тиіп кетсе, оны құрғақ шүберекпен сүртіп, киімді суық сумен жуыңыз. Ыстық су тонерді матаға сіңдіреді.

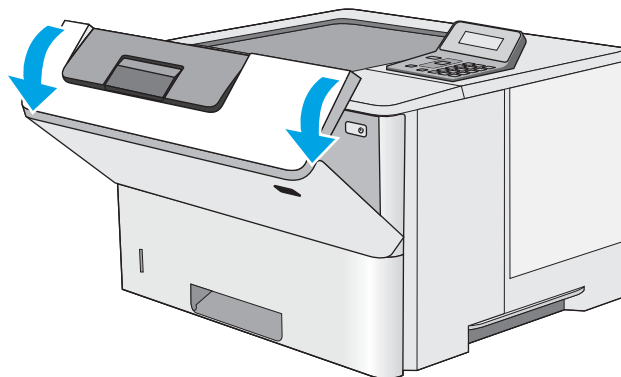
**📄 ЕСКЕРТПЕ:** Пайдаланылған тонер картридждерін қайта пайдалану туралы ақпарат тонер картриджінің қорабында беріледі.

## Картриджді шығару және ауыстыру

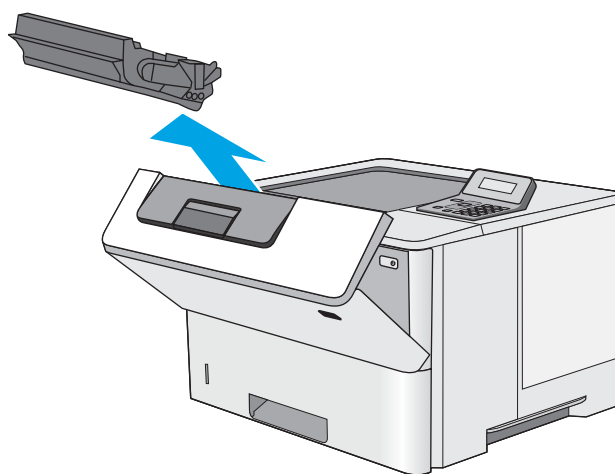
1. Принтердің сол жағында жоғарғы қақпақты босату түймесін басыңыз.



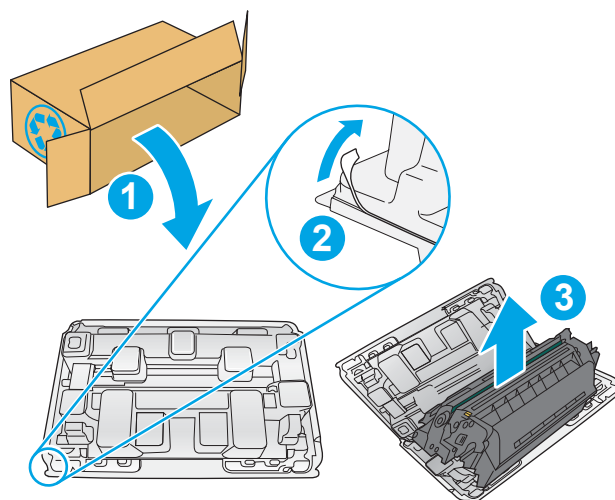
2. Алдыңғы есікті ашыңыз.



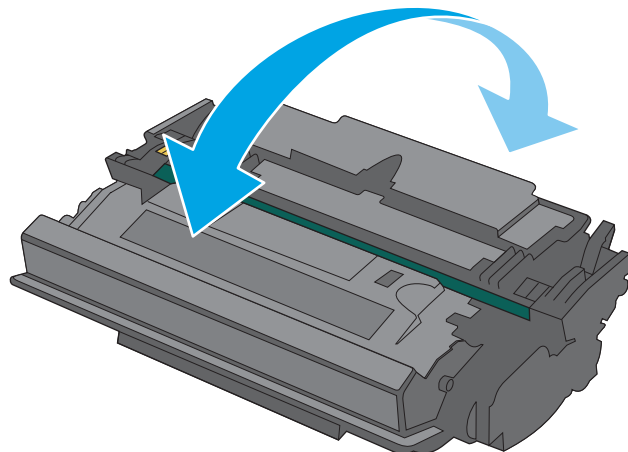
3. Пайдаланылған тонер картриджінің тұтқасынан ұстап, оны алу үшін сыртқа тартыңыз.



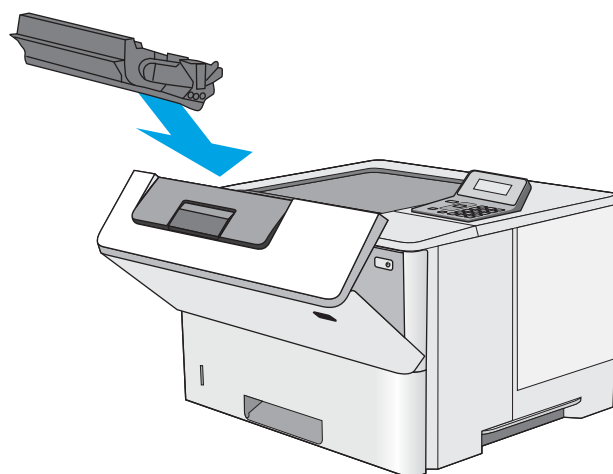
4. Пластик таспаны жыртып алып, қаптамасын ашу арқылы жаңа тонер картриджін қорғаныш қабығынан шығарыңыз. Пайдаланылған тонер картриджін қайта пайдалану үшін барлық қаптамасын сақтап қойыңыз.



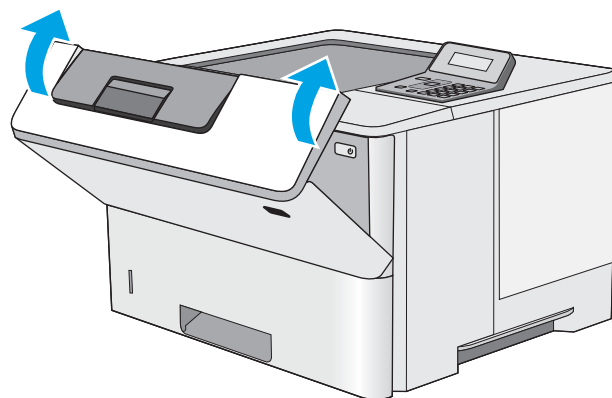
5. Тонер картриджінің екі жағынан ұстап, 5-6 рет шайқаңыз.



6. Тонер картриджін ұясымен туралап, тонер картриджін принтерге салыңыз.



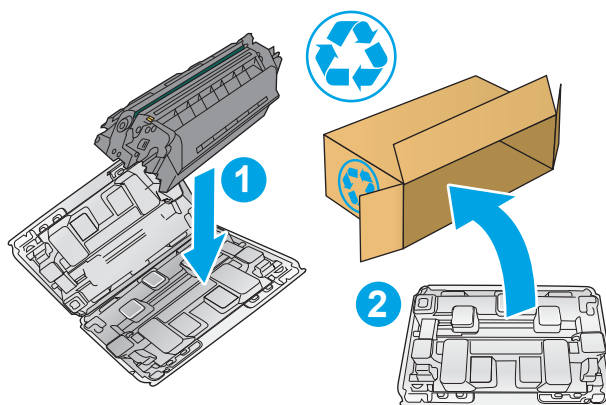
7. Алдыңғы есікті жабыңыз.



8. Пайдаланылған тонер картриджін жаңа картриджбен келген қорапқа салыңыз. Қоқысқа тастау туралы мәліметтерді алу үшін берілген қоқысқа тастау жөніндегі нұсқаулықты қараңыз.

АҚШ төленіп қойылған тасымал таспасы қорапта болады. Басқа елдерде/аймақтарда төленіп қойылған таспаны басып шығару үшін [www.hp.com/recycle](http://www.hp.com/recycle) сайтына кіріңіз.

Ақысы төленген тасымал жапсырмасын қорапқа жабыстырып, пайдаланылған картриджді HP компаниясына қайта өңдеу үшін қайтарыңыз.



---

## 4 Басып шығару

- [Басып шығару тапсырмалары \(Windows\)](#)
- [Басып шығару тапсырмалары \(OS X\)](#)
- [USB флеш-дискііндегі баспа тапсырмаларын кейін басып шығару үшін сақтау](#)
- [Мобильді басып шығару](#)

### Қосымша ақпарат алу үшін:

Келесі ақпарат жариялау уақытында дұрыс болады. Ағымдағы ақпаратты [www.hp.com/support/ljM501](http://www.hp.com/support/ljM501) бөлімінен қараңыз.

Принтер бойынша HP компаниясының жан-жақты анықтамасы мынадай ақпаратты қамтиды:


- Орнату және параметрлерді реттеу
- Үйрену және пайдалану
- Проблемаларды шешу
- Бағдарламалық құрал мен микробағдарлама жаңартуларын жүктеп алу
- Қолдау форумдарына қосылу
- Кепілдік және құқықтық ақпарат табу


# Басып шығару тапсырмалары (Windows)

## Басып шығару әдісі (Windows)


Келесі процедурада Windows үшін негізгі басып шығару процесі сипатталады.

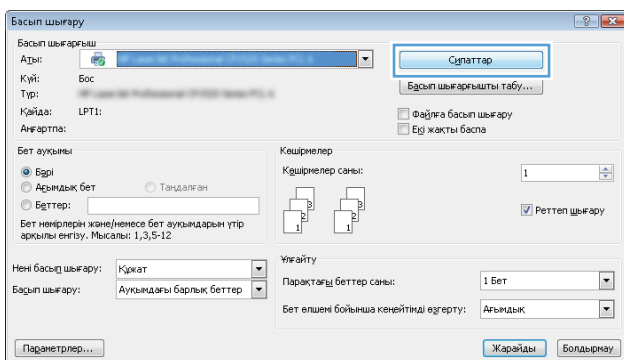
1. Бағдарламалық құралда **Басып шығару** опциясын таңдаңыз.
2. Принтерді принтерлер тізімінен таңдаңыз. Параметрлерді өзгерту мақсатында принтер драйверін ашу үшін **Properties (Сипаттар)** немесе **Preferences (Параметрлер)** түймешігін басыңыз немесе түртіңіз.

 **ЕСКЕРТПЕ:** түймешіктің атауы бағдарламаға қарай әр түрлі болады.

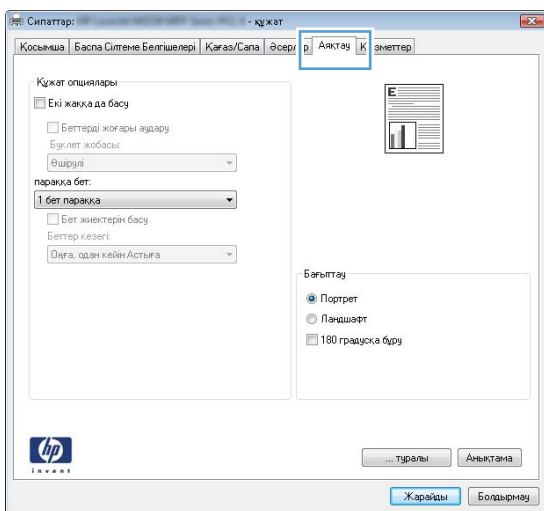
 **ЕСКЕРТПЕ:** Осы мүмкіндіктерге Windows 8 не 8.1 нұсқасының «Бастау» экранынан кіру үшін **Құрылғылар** бөлімін таңдап, **Басып шығару** тармағын таңдаңыз, одан кейін принтерді таңдаңыз.

 **ЕСКЕРТПЕ:** Қосымша ақпарат алу үшін баспа драйверіндегі Анықтама (?) түймесін басыңыз.

 **ЕСКЕРТПЕ:** Баспа драйвердің сырт көрінісі осы құжатта көрсетілгеннен басқаша болуы мүмкін, бірақ қадамдары бірдей.



3. Қолдануға болатын опцияларды реттеу үшін баспа драйверіндегі қойындыларды басыңыз немесе түртіңіз. Мысалы, қағаз бағдарын **Аяқтау** қойындысында орнатыңыз, ал қағаз көзін, қағаз түрін, қағаз өлшемін және сапа параметрлерін **Қағаз/Сапа** қойындысында орнатыңыз.




4. **Print (Басып шығару)** тілқатысу терезесіне қайту үшін **OK** түймешігін басыңыз немесе түртіңіз. Осы экранда басып шығаратын көшірмелер санын таңдаңыз.
5. Тапсырманы басып шығару үшін **OK** түймешігін басыңыз.


## Қағаздың екі жағына автоматты түрде басып шығару (Windows жүйесі)

Бұл процедураны автоматты дуплексер орнатылған принтерлерде пайдаланыңыз. Принтерде автоматты дуплексер орнатылмаған болса немесе дуплексер қолдамайтын қағаз түрлеріне басып шығару үшін екі жақта қолмен басып шығаруға болады.

1. Бағдарламалық құралда **Print (Басып шығару)** опциясын таңдаңыз.
2. Принтерлер тізімінен принтерді таңдаңыз да, басып шығару драйверін таңдау үшін **Properties** (Сипаттар) немесе **Preferences** (Параметрлер) түймесін басыңыз немесе түртіңіз.

---

 **ЕСКЕРТПЕ:** түймешіктің атауы бағдарламаға қарай әр түрлі болады.

 **ЕСКЕРТПЕ:** Осы мүмкіндіктерге Windows 8 не 8.1 нұсқасының «Бастау» экранынан кіру үшін **Құрылғылар** бөлімін таңдап, **Басып шығару** тармағын таңдаңыз, одан кейін принтерді таңдаңыз.

---


3. **Finishing (Аяқтау)** қойындысын басыңыз немесе түртіңіз.
4. **Print on both side sides (Екі жаққа да басы)** құсбелгісін қойыңыз. **Document Properties (Құжат сипаттары)** тілқатысу терезесін жабу үшін **OK** түймешігін басыңыз.
5. Тапсырманы басып шығару үшін **Print (Басып шығару)** тілқатысу терезесіндегі **OK** түймешігін басыңыз.


## Қағаздың екі жағына қолмен басып шығару (Windows)

Бұл процедураны автоматты дуплексер орнатылмаған принтерлерде немесе дуплексер қолдамайтын қағазға басып шығару үшін пайдаланыңыз.

1. Бағдарламалық құралда **Print (Басып шығару)** опциясын таңдаңыз.
2. Принтерлер тізімінен принтерді таңдаңыз да, басып шығару драйверін таңдау үшін **Properties** (Сипаттар) немесе **Preferences** (Параметрлер) түймесін басыңыз немесе түртіңіз.

---

 **ЕСКЕРТПЕ:** түймешіктің атауы бағдарламаға қарай әр түрлі болады.

 **ЕСКЕРТПЕ:** Осы мүмкіндіктерге Windows 8 не 8.1 нұсқасының «Бастау» экранынан кіру үшін **Құрылғылар** бөлімін таңдап, **Басып шығару** тармағын таңдаңыз, одан кейін принтерді таңдаңыз.


---


3. **Finishing (Аяқтау)** қойындысын басыңыз немесе түртіңіз.
4. **Print On Both Sides (manually)** (Екі жаққа да Басы (қолмен)) құсбелгісін қойыңыз. Тапсырманың бірінші жағын басып шығару үшін **OK** түймешігін басыңыз.
5. Шығыс себеттен басылған дестені шығарыңыз және 1-науаға салыңыз.
6. Ұсынылса, басқару тақтасындағы тиісті түймешікті басып жалғастырыңыз.



## Бір параққа бірнеше бетті басып шығару (Windows)

1. Бағдарламалық құралда **Print (Басып шығару)** опциясын таңдаңыз.
2. Принтерлер тізімінен принтерді таңдаңыз да, басып шығару драйверін таңдау үшін **Properties** (Сипаттар) немесе **Preferences** (Параметрлер) түймесін басыңыз немесе түртіңіз.


 **ЕСКЕРТПЕ:** түймешіктің атауы бағдарламаға қарай әр түрлі болады.


 **ЕСКЕРТПЕ:** Осы мүмкіндіктерге Windows 8 не 8.1 нұсқасының «Бастау» экранынан кіру үшін **Құрылғылар** бөлімін таңдап, **Басып шығару** тармағын таңдаңыз, одан кейін принтерді таңдаңыз.

3. **Finishing (Аяқтау)** қойындысын басыңыз немесе түртіңіз.
4. Әр параққа беттер санын **параққа бет** ашылмалы тізімінен таңдаңыз.
5. **Print page borders (Бет жиектерін басып шығару)**, **Page Order (Беттер реті)** және **Orientation (Бағыттау)** үшін дұрыс опцияларды таңдаңыз. **Document Properties (Құжат сипаттары)** тілқатысу терезесін жабу үшін **OK** түймешігін басыңыз.
6. Тапсырманы басып шығару үшін **Print (Басып шығару)** тілқатысу терезесіндегі **OK** түймешігін басыңыз.

## Қағаз түрін таңдау (Windows)

1. Бағдарламалық құралда **Басып шығару** опциясын таңдаңыз.
2. Принтерлер тізімінен принтерді таңдаңыз да, басып шығару драйверін таңдау үшін **Properties** (Сипаттар) немесе **Preferences** (Параметрлер) түймесін басыңыз немесе түртіңіз.

 **ЕСКЕРТПЕ:** Түймешіктің атауы бағдарламаға қарай әр түрлі болады.

 **ЕСКЕРТПЕ:** Осы мүмкіндіктерге Windows 8 не 8.1 нұсқасының «Бастау» экранынан кіру үшін **Құрылғылар** бөлімін таңдап, **Басып шығару** тармағын таңдаңыз, одан кейін принтерді таңдаңыз.

3. **Қағаз/Сапа** қойындысын басыңыз немесе түртіңіз.
4. **Paper type** (Парақ түрі) ашылмалы тізімінен қолданылатын қағаз түрі опциясын таңдап, **OK** түймешігін басыңыз.
5. **Document Properties (Құжат сипаттары)** тілқатысу терезесін жабу үшін **OK** түймешігін басыңыз. Тапсырманы басып шығару үшін **Print (Басып шығару)** тілқатысу терезесіндегі **OK** түймешігін басыңыз.

## Қосымша басып шығару тапсырмалары

[www.hp.com/support/ljM501](http://www.hp.com/support/ljM501) торабына өтіңіз.

Белгілі бір басып шығару тапсырмаларын орындау үшін нұсқаулар қол жетімді, мысалы:

- Басып шығару таңбашаларын немесе алдын ала орнатылған параметрлерін жасау және пайдалану
- Қағаз өлшемін таңдау немесе өзгертілмелі қағаз өлшемін пайдалану
- Парақ бағдарын таңдау
- Буклет жасау
- Құжатты белгілі бір қағаз өлшеміне сыятындай масштабтау

- Құжаттың бірінші немесе соңғы беттерін басқа қағазға басып шығару
- Құжатқа су таңбаларын басып шығару


# Басып шығару тапсырмалары (OS X)

## Басып шығару жолы (OS X)

Төмендегі процедурада OS X үшін негізгі басып шығару процесі сипатталады.

1. **File** (Файл) мәзірін басыңыз, содан кейін **Print** (Басып шығару) опциясын басыңыз.
2. Принтерді таңдаңыз.
3. **Show Details** (Мәліметтерді көрсету) немесе **Copies & Pages** (Көшірмелер және беттер) түймесін басып, басып шығару параметрлерін реттеу үшін басқа мәзірлерді таңдаңыз.

---


 **ЕСКЕРТПЕ:** Элементтің атауы бағдарламаға қарай әр түрлі болады.


---

4. **Басып шығару** түймешігін басыңыз.

## Қағаздың екі жағына автоматты түрде басып шығару (OS X)

---


 **ЕСКЕРТПЕ:** Бұл ақпарат автоматты дуплексері бар принтерлерге қолданылады.

 **ЕСКЕРТПЕ:** Бұл мүмкіндік HP принтер драйверін орнатсаңыз ғана қол жетімді. AirPrint мүмкіндігін пайдаланып жатсаңыз ол қол жетімді болмауы мүмкін.

---

1. **File** (Файл) мәзірін басыңыз, содан кейін **Print** (Басып шығару) опциясын басыңыз.
2. Принтерді таңдаңыз.
3. **Show Details** (Мәліметтерді көрсету) немесе **Copies & Pages** (Көшірмелер және беттер) түймесін басып, **Layout** (Орналасу) мәзірін таңдаңыз.

---


 **ЕСКЕРТПЕ:** Элементтің атауы бағдарламаға қарай әр түрлі болады.

---

4. **Two-Sided (Екі жақты)** ашылмалы тізімінен байластыру опциясын таңдаңыз.
5. **Басып шығару** түймешігін басыңыз.

## Қағаздың екі жағына қолмен басып шығару (OS X)


---

 **ЕСКЕРТПЕ:** Бұл мүмкіндік HP принтер драйверін орнатсаңыз ғана қол жетімді. AirPrint мүмкіндігін пайдаланып жатсаңыз ол қол жетімді болмауы мүмкін.

---

1. **File** (Файл) мәзірін басыңыз, содан кейін **Print** (Басып шығару) опциясын басыңыз.
2. Принтерді таңдаңыз.
3. **Show Details** (Мәліметтерді көрсету) немесе **Copies & Pages** (Көшірмелер және беттер) түймесін басып, **Manual Duplex** (Қолмен дуплекстеу) мәзірін таңдаңыз.

---

 **ЕСКЕРТПЕ:** Элементтің атауы бағдарламаға қарай әр түрлі болады.

---

4. **Manual Duplex (Қолмен дуплекстік басып шығару)** жолын, содан кейін байластыру опциясын таңдаңыз.
5. **Басып шығару** түймешігін басыңыз.
6. Принтерге өтіп, 1-науа ішіндегі кез келген таза парақты алып тастаңыз.

7. Басылып шыққан буманы шығыс себетінен шығарып, басылған жағын төмен қаратып кіріс науасына салыңыз.
8. Ұсынылса, басқару тақтасындағы тиісті түймешікті басып жалғастырыңыз.

## Бір параққа бірнеше бетті басып шығару (OS X)

1. **File** (Файл) мәзірін басыңыз, содан кейін **Print** (Басып шығару) опциясын басыңыз.
2. Принтерді таңдаңыз.
3. **Show Details** (Мәліметтерді көрсету) немесе **Copies & Pages** (Көшірмелер және беттер) түймесін басып, **Layout** (Орналасу) мәзірін таңдаңыз.



**ЕСКЕРТПЕ:** Элементтің атауы бағдарламаға қарай әр түрлі болады.

4. **Pages per Sheet (параққа бет)** ашылмалы тізімінен әр парақта басып шығару керек беттер санын таңдаңыз.
5. **Layout Direction (Орналасу бағыты)** аймағында парақтағы беттер реті мен орнын таңдаңыз.
6. **Borders (Жиектер)** мәзірінен әр парақтың айналасында басылатын жиек түрін таңдаңыз.
7. **Басып шығару** түймешігін басыңыз.

## Қағаз түрін таңдау (OS X)

1. **File** (Файл) мәзірін басыңыз, содан кейін **Print** (Басып шығару) опциясын басыңыз.
2. Принтерді таңдаңыз.
3. **Show Details** (Мәліметтерді толық көрсету) немесе **Copies & Pages** (Көшірмелер және беттер) түймесін басып, **Media & Quality** (Мультимедиа мен сапа) мәзірін немесе **Paper/Quality** (Қағаз/сапа) мәзірін таңдаңыз.



**ЕСКЕРТПЕ:** Элементтің атауы бағдарламаға қарай әр түрлі болады.

4. **Media & Quality** (Құрал мен сапа) немесе **Paper/Quality** (Қағаз/Сапа) опцияларын таңдаңыз.



**ЕСКЕРТПЕ:** Бұл тізім қолжетімді опциялардың үлкен жинағынан тұрады. Кейбір опциялар барлық принтерлерде қолжетімді бола бермейді.

- **Media Type (Құрал түрі):** басып шығаруға арналған қағаз түрін таңдаңыз.
  - **Print Quality** (Басып шығару сапасы): басып шығару тапсырмасы үшін ажыратымдылық деңгейін таңдаңыз.
  - **Edge-To-Edge Printing** (Жиекке жақын басып шығару): қағаз жиегіне жақын басып шығару үшін осы опцияны таңдаңыз.
  - **EconoMode** (Үнемдеу режимі): құжат үлгілерін басып шығарған кезде тонерді сақтау үшін осы опцияны таңдаңыз.
5. **Басып шығару** түймешігін басыңыз.

## Қосымша басып шығару тапсырмалары

[www.hp.com/support/ljm501](http://www.hp.com/support/ljm501) торабына өтіңіз.

Белгілі бір басып шығару тапсырмаларын орындау үшін нұсқаулар қол жетімді, мысалы:

- Басып шығару таңбашаларын немесе алдын ала орнатылған параметрлерін жасау және пайдалану
- Қағаз өлшемін таңдау немесе өзгертілмелі қағаз өлшемін пайдалану
- Парақ бағдарын таңдау
- Буклет жасау
- Құжатты белгілі бір қағаз өлшеміне сыятындай масштабтау
- Құжаттың бірінші немесе соңғы беттерін басқа қағазға басып шығару
- Құжатқа су таңбаларын басып шығару

# USB флеш-дискісіндегі баспа тапсырмаларын кейін басып шығару үшін сақтау

- [Кіріспе](#)
- [Бастамас бұрын](#)
- [Принтерді тапсырманы сақтайтын етіп орнату](#)
- [Сақталған тапсырма жасау \(Windows\)](#)
- [Сақталған тапсырманы басып шығару](#)
- [Сақталған тапсырманы жою](#)
- [Тапсырманы есепке алу мақсаттары үшін принтерге жіберілетін ақпарат](#)

## Кіріспе

Бұл бөлімде USB флеш-дискісіне сақталған құжаттарды жасау және басып шығару процедуралары берілген. Бұл тапсырмаларды кейінірек басып шығаруға болады.

## Бастамас бұрын

Тапсырманы сақтау мүмкіндігі келесі талаптарды қамтиды:

- Кемінде 16 Гбайт бос орны бар USB 2.0 флеш-дискісін артқы USB портына орнату керек. Бұл USB флеш-дискісі принтерге жіберілетін тапсырмаларды сақтау тапсырмаларын сақтайды. Бұл USB флеш-дискісін принтерден алу тапсырмаларды сақтау мүмкіндігін ажыратады.
- HP Universal Print Driver (UPD) драйверін қолданатын болсаңыз, UPD 5.9.0 немесе жоғары нұсқасын қолдану керек.

## Принтерді тапсырманы сақтайтын етіп орнату

Принтердің тапсырманы сақтау мүмкіндігін қосу үшін келесі процестерді орындаңыз.

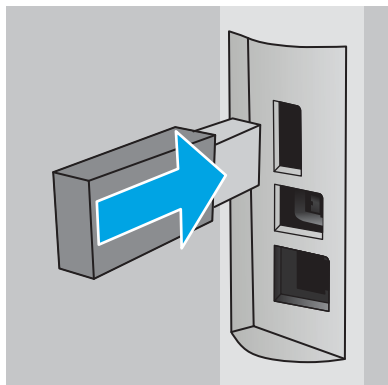
### Бірінші қадам: USB флеш-дискісін орнату

1. Артқы хост USB портын табыңыз.



**ЕСКЕРТПЕ:** кейбір үлгілерде артқы хост USB порты жабық болады. Жалғастырмас бұрын артқы хост USB порты қақпағын алыңыз.

2. USB флеш-дискісін артқы хост USB портына салыңыз.



Басқару тақтасы **To format USB drive for Job Storage press OK** (Тапсырмаларды сақтау мақсатында USB дискісін пішімдеу үшін OK түймешігін басыңыз) хабарын көрсетеді.

3. OK түймешігін басып, процедураны орындау үшін басқару тақтасындағы нұсқауларды орындаңыз

## Екінші қадам: баспа драйверін жаңарту

### Windows жүйесіндегі баспа драйверін жаңарту


1. **Start** (Бастау) түймешігін басып, **Devices and Printers** (Құрылғылар мен принтерлер) тармағын таңдаңыз.
2. HP принтерінің атауын тінтуірдің оң жақ түймешігімен басып, **Printer Properties** (Принтер сипаттары) тармағын таңдаңыз.
3. **Properties** (Сипаттар) тілқатысу терезесінде **Device Settings** (Құрылғы параметрлері) қойындысын нұқыңыз.
4. **Update Now** (Қазір жаңарту) тармағын таңдап, **OK** түймешігін басыңыз. Принтер драйвері жаңартылады.

Жаңартылған принтер драйверінде **Job Storage** (Тапсырманы сақтау) қойындысы болады.

## Сақталған тапсырма жасау (Windows)

Жеке немесе кейінге қалдырылған тапсырмаларды басып шығару үшін USB флеш-дискісіне сақтаңыз.


---


 **ЕСКЕРТПЕ:** Баспа драйвері мұнда көрсетілгеннен басқаша болуы мүмкін, бірақ орындау қадамдары бірдей.

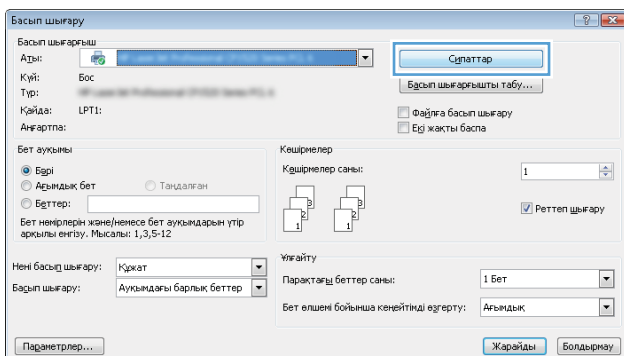
---

1. Бағдарламалық құралда **Басып шығару** опциясын таңдаңыз.

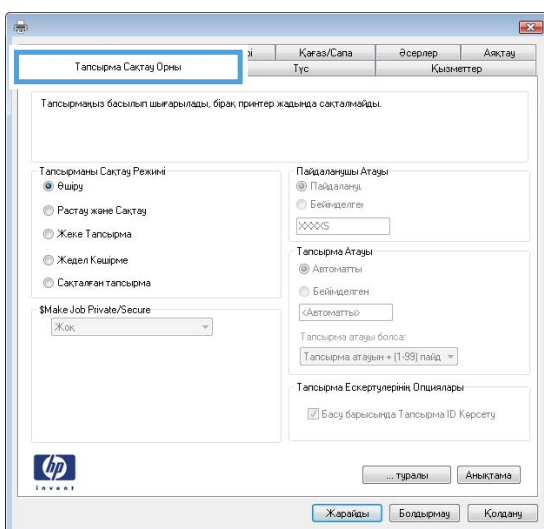
2. Принтерлер тізімінен принтерді таңдап алып, **Properties** (Сипаттар) немесе **Preferences** (Параметрлер) (атауы әр түрлі бағдарламаларда әр түрлі болады) опциясын таңдаңыз.

 **ЕСКЕРТПЕ:** түймешіктің атауы бағдарламаға қарай әр түрлі болады.

 **ЕСКЕРТПЕ:** Осы мүмкіндіктерге Windows 8 не 8.1 нұсқасының «Бастау» экранынан кіру үшін **Құрылғылар** бөлімін таңдап, **Басып шығару** тармағын таңдаңыз, одан кейін принтерді таңдаңыз.



3. **Тапсырма Сақтау Орны** қойындысын басыңыз.



4. **Job Storage Mode** (Тапсырманы сақтау режимі) опциясын таңдаңыз.

| Күй               | Сипаттама   | PIN арқылы қорғалған | Тапсырманы жою  |
|-------------------|---|----------------------|---|
| Растау және ұстау | Басып шығару сапасын тексеру үшін құжаттың бірінші бетін басып шығарыңыз, одан кейін принтердің басқару тақтасынан қалған құжатты басып шығарыңыз | Жоқ                  | Тапсырма басып шығарылғаннан кейін немесе тапсырманы ұстап тұру шегіне жеткенде автоматты түрде жойылады. |



| Күй             | Сипаттама   | PIN арқылы қорғалған | Тапсырманы жою  |
|-----------------|---|----------------------|---|
| Жеке жұмыс      | <p>Тапсырма принтердің басқару тақтасында сұралмайынша басып шығарылмайды.</p> <p>Осы тапсырманы сақтау режимі үшін <b>Make Job Private/Secure</b> (Тапсырманы жеке/қорғалған ету) опцияларының біреуін таңдауға болады:</p> <ul style="list-style-type: none"> <li>Егер тапсырмаға жеке идентификациялық нөмір (PIN) тағайындасаңыз, басқару панелінде қажетті PIN кодын енгізуіңіз керек.</li> <li>Егер тапсырманы шифрласаңыз, басқару панелінде қажет құпия сөзді енгізу керек.</li> </ul> <p>Басып шығару тапсырмасы басып шығарылғаннан кейін жадтан жойылады және принтердің қуаты сөнген жағдайда жойылады.</p> | Иә (міндетті емес)   | Тапсырма басып шығарылғаннан кейін немесе тапсырманы ұстап тұру шегіне жеткенде автоматты түрде жойылады. |
| Жылдам көшірме  | Тапсырманың сұралған көшірмелер санын басып шығарыңыз, кейінірек қайта басып шығару үшін тапсырма көшірмесін принтердің жадына сақтаңыз.  | Жоқ                  | Қолмен  |
| Сақталған жұмыс | Тапсырманы USB флеш-дискісінде сақтап, басқаларға тапсырманы кез келген уақытта басып шығаруға мүмкіндік беріңіз.   | Иә (міндетті емес)   | Қолмен  |

5. Өзгертілмелі пайдаланушы атын немесе тапсырма атын пайдалану үшін, **Custom** (Өзгертілмелі) түймешігін басып, пайдаланушы атын немесе тапсырма атын енгізіңіз.

Егер басқа сақталған тапсырмада сондай ат болса, қандай опция пайдаланылатынын таңдаңыз:

- **Use Job Name + (1-99)** (Тапсырма атын + (1-99) пайдалану): тапсырма атының соңына бірегей сан қосыңыз.
  - **Replace Existing File** (Бар файлды алмастыру): бар сақтаулы тапсырманы жаңасымен алмастырыңыз.
6. **Document Properties** (Құжат сипаттары) тілқатысу терезесін жабу үшін **OK** түймешігін түртіңіз. Тапсырманы басып шығару үшін **Print (Басып шығару)** тілқатысу терезесіндегі **OK** түймешігін түртіңіз.

## Сақталған тапсырманы басып шығару

USB флеш-дискісінде сақталған тапсырманы басып шығару үшін, төмендегі қадамдарды орындаңыз.

1. Принтердің басқару тақтасындағы **OK** түймесін басыңыз.
2. **Stored Jobs** (Сақталған тапсырмалар) тармағына жылжып, оны таңдаңыз.
3. **Job Folders** (Тапсырма қалталары) тізімінен пайдаланушы атын таңдаңыз. Сол пайдаланушы атымен сақталған тапсырмалар тізімі көрсетіледі.
4. Тапсырманың атауын таңдаңыз. Егер тапсырма жеке немесе қауіпсіз болса, сұраған кезде PIN кодын енгізіңіз.
5. Көрсеткі түймешіктерін пайдаланып **Copies** (Көшірмелер) параметрін таңдаңыз, одан кейін **OK** түймешігін басыңыз.
6. Көшірмелер санын енгізіп, **OK** түймешігін басыңыз.
7. Көрсеткі түймешіктерін пайдаланып **Print** (Басып шығару) параметрін таңдап, **OK** түймешігін басыңыз.

## Сақталған тапсырманы жою

Сақталған тапсырманы USB флеш-дискісіне жібергенде, принтер осындай пайдаланушы аты және тапсырма аты көрсетілген бұрынғы кез келген тапсырманы ауыстырады. USB флеш-дискісі толық болса, басқару панелі **No more memory** (Басқа жад жоқ) хабарын көрсетеді және қосымша баспа тапсырмаларын сақтамастан бұрын бар сақталған тапсырмаларды жою қажет.

USB флеш-дискісінде сақталған тапсырманы жою үшін, келесі қадамдарды орындаңыз.

1. Принтердің басқару тақтасындағы **OK** түймесін басыңыз.
2. **Stored Jobs** (Сақталған тапсырмалар) тармағына жылжып, оны таңдаңыз.
3. **Job Folders** (Тапсырма қалталары) тізімінен пайдаланушы атын таңдаңыз. Сол пайдаланушы атымен сақталған тапсырмалар тізімі көрсетіледі.
4. Тапсырманың атауын таңдаңыз. Егер тапсырма жеке немесе қауіпсіз болса, сұраған кезде PIN кодын енгізіңіз.
5. Көрсеткі түймешіктерін пайдаланып **Delete** (Жою) параметрін таңдаңыз, одан кейін **OK** түймешігін басыңыз. Тапсырманы жою үшін **OK** түймешігін қайта басыңыз.

## Тапсырманы есепке алу мақсаттары үшін принтерге жіберілетін ақпарат

Клиенттегі (мысалы, ДК) драйверлерден жіберілетін баспа тапсырмалары жеке тұлғаны анықтайтын ақпаратты HP басып шығару және көрсету құрылғыларына жіберуі мүмкін. Бұл ақпарат басып шығару құрылғысы әкімшісімен анықталғандай тапсырманы есепке алу мақсаттарына пайдаланылатын тапсырмадан пайдаланушы аты мен клиент атынан тұруы мүмкін. Сонымен қатар, тапсырмаларды сақтау мүмкіндігін пайдалану кезінде осыған ұқсас ақпаратты басып шығару құрылғысының жаппай сақтау құрылғысында (мысалы, диск жетегі) тапсырмамен бірге сақтауға болады.

# Мобильді басып шығару

## Кіріспе

HP компаниясы ноутбуктан, планшеттен, смартфоннан немесе басқа мобильді құрылғыдан HP принтері арқылы оңай басып шығаруға мүмкіндік беретін мобильді және электрондық басып шығару (ePrint) шешімдерін ұсынады. Толық тізімді көру және ең жақсы таңдауды анықтау үшін [www.hp.com/go/LaserJetMobilePrinting](http://www.hp.com/go/LaserJetMobilePrinting) сайтына өтіңіз.

- [Электрондық пошта арқылы HP ePrint](#)
- [HP ePrint бағдарламалық құралы](#)
- [AirPrint](#)
- [Google Cloud Print](#)
- [Android ендірілген басып шығаруы](#)

## Электрондық пошта арқылы HP ePrint

Құжаттарды кез келген электрондық пошта қызметін қолданатын құрылғыдан электрондық хабардың тіркемесі ретінде принтердің электрондық пошта мекенжайына жіберу арқылы басып шығару үшін HP ePrint құралын пайдаланыңыз.


 **ЕСКЕРТПЕ:** Бұл мүмкіндікті қолдану үшін принтердің микробағдарламасын жаңарту қажет болуы мүмкін.


HP ePrint функциясын қолдану үшін принтер мына талаптарға сай болуы керек:

- Принтер сымды немесе сымсыз желіге қосылған және интернетке кіру мүмкіндігі болуы керек.
- Принтерде HP Web Services қосылып тұруы және принтер HP Connected қызметіне тіркелген болуы керек.

HP Web Services қызметтерін қосу және HP Connected арқылы тіркеу үшін мына процедураны орындаңыз:

1. Принтердің басқару тақтасындағы **OK** түймесін басыңыз. IP мекенжайын немесе хост атауын көрсету үшін **Network Setup** (Желі параметрлерін орнату) мәзірін ашып, **Show IP Address** (IP мекенжайын көрсету) тармағын таңдаңыз.
2. Веб-браузерді ашып, мекенжай жолына IP мекенжайын немесе хост атауын дәл принтердің басқару тақтасындағыдай теріңіз. Компьютер пернетақтасындағы **Enter** пернесін басыңыз. EWS экраны ашылады.

 <https://10.10.XXXX/>

 **ЕСКЕРТПЕ:** Егер веб-браузер веб-торапқа кіру қауіпсіз еместігін білдіретін хабарды көрсетсе, веб-торапқа кіруді жалғастыру үшін опцияны таңдаңыз. Веб-торапқа кіру компьютерге зақым келтірмейді.

3. **HP Web Services** (HP веб-қызметтері) қойындысын ашып, **Enable** (Қосу) опциясын басыңыз. Принтер веб-қызметтерді қосады, одан кейін ақпараттық бетті басып шығарады.

Ақпараттық бетте HP өнімін HP Connected қызметіне тіркеуге қажетті принтер коды болады.

4. HP ePrint тіркелгісін жасау және параметрлерді орнату процесін орындау үшін [www.hpconnected.com](http://www.hpconnected.com) сайтына өтіңіз.

## HP ePrint бағдарламалық құралы

HP ePrint бағдарламалық құралы Windows немесе Mac жұмыс үстелі компьютерінен немесе ноутбугынан кез келген HP ePrint бағдарламасын қолдайтын принтерде басып шығаруды жеңілдетеді. Бұл бағдарламалық құрал HP Connected есептік жазбаңызға тіркелген HP ePrint қосылған принтерлерді табуды жеңілдетеді. Мақсатты HP принтері кеңседе немесе дүние жүзіндегі бір орында орналасуы мүмкін.

- **Windows:** бағдарламалық құралды орнатқаннан кейін, қолданбадан **Print** (Басып шығару) опциясын ашыңыз да, орнатылған принтерлер тізімінен **HP ePrint** тармағын таңдаңыз. Басып шығару параметрлерін реттеу үшін **Properties (Сипаттар)** түймешігін басыңыз.
- **OS X:** бағдарламаны орнатудан кейін **File (Файл), Print (Басып шығару)** тармағын таңдаңыз, одан кейін **PDF** жанындағы көрсеткіні (драйвер экранының төменгі сол жағында) таңдаңыз. **HP ePrint** бағдарламасын таңдаңыз.


Windows жүйесі үшін HP ePrint бағдарламалық құралы UPD PostScript® қолдайтын принтерлер үшін желідегі (жергілікті желі немесе WAN) жергілікті принтерлерде TCP/IP басып шығаруды қолдайды.

Windows және OS X жүйелерінің екеуі де ePCL қолдайтын жергілікті желіге немесе WAN желісіне қосылған принтерде IPP басып шығаруды қолдайды.

Сондай-ақ, Windows және Mac жүйелерінің екеуі де PDF құжаттарын жалпы басып шығару орындарында және HP ePrint бағдарламасын пайдаланып электрондық пошта арқылы бұлт көмегімен басып шығаруды қолдайды.

Драйверлер мен ақпаратты алу үшін [www.hp.com/go/eprintsoftware](http://www.hp.com/go/eprintsoftware) бетіне өтіңіз.

---

 **ЕСКЕРТПЕ:** HP ePrint бағдарламалық құралы — Mac жүйесіне арналған PDF жұмыс үрдісінің қызметтік бағдарламасы және техникалық тұрғыдан принтер драйвері емес.

 **ЕСКЕРТПЕ:** HP ePrint бағдарламасын USB басып шығаруды қолдамайды.


---

## AirPrint

Apple AirPrint арқылы iOS 4.2 не одан кейінгі нұсқасы үшін және OS X 10.7 Lion және одан кейінгі нұсқалары іске қосылған Mac компьютерлерінен тікелей басып шығарылады. iPad, iPhone (3GS немесе одан кейінгі) немесе сенсорлы iPod (үшінші буыны немесе одан кейінгі) құрылғысында келесі мобильді қолданбалардан принтерге тікелей басып шығару үшін AirPrint функциясын қолданыңыз:

- Mail (Пошта)
- Фотосуреттер
- Safari
- iBooks
- Таңдаулы үшінші тарап қолданбалары

---

 **ЕСКЕРТПЕ:** AirPrint функциясын USB байланысымен пайдаланбай тұрып, нұсқа нөмірін тексеріңіз. AirPrint 1.3 және одан бұрынғы нұсқалары USB байланыстарын қолдамайды.

---

## Google Cloud Print

Google Cloud Print — телефон, планшет немесе принтер құрылғыларынан кез келген орында веб бойынша басып шығаруға мүмкіндік беретін Gmail тіркелгісі пайдаланушыларына қолжетімді мобилді басып шығару шешімі.

Қосымша ақпарат алу үшін [www.google.com/cloudprint/learn/printers.html](http://www.google.com/cloudprint/learn/printers.html) торабына өтіп, **HP** сілтемесін таңдаңыз.

## Android ендірілген басып шығаруы

Android және Kindle жүйелеріне арналған HP басып шығару шешімі мобильді құрылғылармен желідегі HP принтерлерін автоматты түрде тауып басып шығаруға мүмкіндік береді.

Принтер Android құрылғысы сияқты бірдей желіге (қосымша желі) қосылған болуы керек.

HP басып шығару шешімдері кейбір Android және Kindle құрылғыларына біріктіріледі және басқалар үшін келесі торапта қолжетімді: [play.google.com](http://play.google.com).

Android жүйесіне ендірілген баспаны пайдалану жолы мен қолдау көрсетілетін Android құрылғыларының түрлері туралы қосымша ақпарат алу үшін [www.hp.com/go/LaserJetMobilePrinting](http://www.hp.com/go/LaserJetMobilePrinting) мекенжайына өтіңіз.



---

## 5 Принтерді басқару

- [HP веб қызметтері қолданбаларын пайдалану](#)
- [Принтердің байланыс түрін өзгерту \(Windows\)](#)
- [HP ендірілген веб-сервері \(EWS\) және HP құрылғысының құралдар жинағы \(Windows\) көмегімен кеңейтілген конфигурациялау](#)
- [OS X жүйесіне арналған HP қызметтік бағдарламасының көмегімен қосымша реттеу](#)
- [IP желі параметрлерін реттеу](#)
- [Принтердің қауіпсіздік мүмкіндіктері](#)
- [Қуат үнемдеу параметрлері](#)
- [HP Web Jetadmin](#)
- [Микробағдарламаны жаңарту](#)

### Қосымша ақпарат алу үшін:

Келесі ақпарат жариялау уақытында дұрыс болады. Ағымдағы ақпаратты [www.hp.com/support/ljm501](http://www.hp.com/support/ljm501) бөлімінен қараңыз.

Принтер бойынша HP компаниясының жан-жақты анықтамасы мынадай ақпаратты қамтиды:

- Орнату және параметрлерді реттеу
- Үйрену және пайдалану
- Проблемаларды шешу
- Бағдарламалық құрал мен микробағдарлама жаңартуларын жүктеп алу
- Қолдау форумдарына қосылу
- Кепілдік және құқықтық ақпарат табу

## HP веб қызметтері қолданбаларын пайдалану

HP веб қызметтері Интернеттен принтерге автоматты түрде жүктеп алуға болатын пайдалы мазмұнды береді. Жаңалықтарды, күнтізбелерді, пішіндерді және бұлтқа негізделген құжатты сақтау орнын қамтитын бағдарламалардың әртүрінен таңдаңыз.

Осы бағдарламаларды белсендіру және жүктеп алуларды жоспарлау үшін, [www.hpconnected.com](http://www.hpconnected.com) мекенжайындағы HP қосылған веб-сайтына өтіңіз



---

**ЕСКЕРТПЕ:** Осы мүмкіндікті қолдану үшін, принтер желіге қосылған және онда Интернетке кіру мүмкіндігі бар болуы керек. Принтерде HP Web Services қосылған болуы керек.

---

### Enable Web Services (Веб-қызметтерді қосу)

1. Принтердің басқару панеліндегі **OK** түймешігін басыңыз.
2. **HP Web Services** (HP веб-қызметтері) мәзірін таңдап, **OK** түймешігін басыңыз.
3. **Enable Web Services** (Веб-қызметтерді қосу) мәзірін таңдап, **OK** түймешігін басыңыз.



## Принтердің байланыс түрін өзгерту (Windows)

Принтерді бұрыннан пайдаланып жатсаңыз және қазір оның байланысу жолын өзгерту керек болса, байланысты өзгерту үшін компьютердегі **Reconfigure your HP Device** (HP құрылғысын қайта конфигурациялау) таңбашасын пайдаланыңыз. Мысалы, принтерді басқа сымсыз мекенжайды пайдаланатын етіп қайта реттеуге, сымды не сымсыз желіге қосуға немесе желі байланысынан USB байланысына өзгертуге болады. Параметрлерді принтердің ықшам дискісін салмастан өзгертуге болады. Орнату керек байланыс түрін таңдағаннан кейін, бағдарлама тікелей принтердің өзгертілетін орнату процедурасы орналасқан бөлігіне өтеді.

# HP ендірілген веб-сервері (EWS) және HP құрылғысының құралдар жинағы (Windows) көмегімен кеңейтілген конфигурациялау


Ендірілген веб-серверді басып шығару функцияларын принтердің басқару тақтасынан емес, өзіңіздің компьютерден басқару үшін пайдаланыңыз.

- Принтер күйі туралы ақпаратты көру
- Барлық жабдықтардың қалған қолдану мерзімдерін анықтап, жаңаларына тапсырыс беріңіз
- Науа конфигурацияларын қараңыз және өзгертіңіз
- Принтердің басқару тақтасының мәзір конфигурациясын қараңыз және өзгертіңіз
- Ішкі беттерді көріңіз және басып шығарыңыз
- Принтер мен жабдықтар материалдарына байланысты оқиғалар жөнінде ескертпе алыңыз
- Желі конфигурациясын көру және өзгерту


HP ендірілген веб-сервері принтер IP негізделген желіге қосылғанда жұмыс істейді. HP ендірілген веб-сервері IPX негізделген принтер байланыстарын қолдамайды. HP ендірілген веб-серверін ашу және пайдалану үшін интернеттің болуы шарт емес.

Принтер желіге қосылғанда, HP ендірілген веб-сервері автоматты түрде қолжетімді болады.

---

 **ЕСКЕРТПЕ:** HP Device Toolbox — принтер компьютерге USB арқылы қосылған кезде HP ендірілген веб-серверіне қосылу үшін пайдаланылатын бағдарламалық құрал. Принтер компьютерге орнатылған кезде толығымен орнатылса ғана қолжетімді болады. Принтердің жалғану әдісіне байланысты кейбір мүмкіндіктер қолжетімді болмауы мүмкін.

---

 **ЕСКЕРТПЕ:** HP ендірілген веб-сервері (EWS) желі брендмауэрінен тыс қол жетімді болмайды.


---

## Бірінші әдіс: «Бастау» мәзірінен HP ендірілген веб-серверін (EWS) ашу


1. **Пуск** (Бастау) түймешігін басып, **Программы** (Бағдарламалар) тармағын таңдаңыз.
2. HP принтерлер тобын басып, **HP Device Toolbox** (HP құрылғысының құралдар жинағы) элементін таңдаңыз.

## Екінші әдіс: Веб-браузерден HP ендірілген веб-серверін (EWS) ашу

1. Принтердің басқару тақтасындағы **OK** түймесін басыңыз. IP мекенжайын немесе хост атауын көрсету үшін **Network Setup** (Желі параметрлерін орнату) мәзірін ашып, **Show IP Address** (IP мекенжайын көрсету) тармағын таңдаңыз.
2. Веб-браузерді ашып, мекенжай жолына IP мекенжайын немесе хост атауын дәл принтердің басқару тақтасындағыдай теріңіз. Компьютер пернетақтасындағы **Enter** пернесін басыңыз. EWS экраны ашылады.

 <https://10.10.XX.XXX/>

---

 **ЕСКЕРТПЕ:** Егер веб-браузер веб-торапқа кіру қауіпсіз еместігін білдіретін хабарды көрсетсе, веб-торапқа кіруді жалғастыру үшін опцияны таңдаңыз. Веб-торапқа кіру компьютерге зақым келтірмейді.

---

| Қойынды немесе бөлім   | Сипаттама  |
|--|--|
| <p><b>Негізгі</b> қойындысы</p> <p>Принтер, мәртебе және конфигурация жөніндегі ақпаратпен қамтамасыз етеді.</p> | <ul style="list-style-type: none"> <li>• <b>Құрылғы күйі:</b> принтердің күйін көрсетеді және HP жабдықтарының күтілген қалған қызмет мерзімін көрсетеді.</li> <li>• <b>Жабдықтар күйі:</b> HP жабдықтарының қалған күтілген жұмыс мерзімін көрсетеді. Картридждің қалған нақты жұмыс мерзімі әртүрлі болуы мүмкін. Баспа сапасы нашарлағанда, ауыстырылатын жабдықты дайындап қойған дұрыс. Баспа сапасы жарамсыз болып кетпесе, жабдықты ауыстырудың қажеті жоқ.</li> <li>• <b>Құрылғы конфигурациясы:</b> принтердің конфигурация бетінде табылған ақпаратты көрсетеді.</li> <li>• <b>Желілік аңдатпа:</b> принтердің желілік конфигурация бетінде табылған ақпаратты көрсетеді.</li> <li>• <b>Есептер:</b> принтер шығаратын конфигурация және жабдық күйі беттерін басып шығарады.</li> <li>• <b>Job Storage Log</b> (Тапсырмаларды сақтау журналы): USB флеш-дискісіне сақталған барлық тапсырмалардың жиынтығын көрсетеді.</li> <li>• <b>Түстерді пайдалану журналы:</b> принтер шығарған түрлі түсті тапсырмалардың жиынтығын көрсетеді.<br/><br/>(Түрлі түсті принтерлерге ғана арналған)</li> <li>• <b>Event log</b> (Оқиғаларды тіркеу журналы): принтердің барлық оқиғалары мен қателіктерінің тізімін көрсетеді.</li> </ul> |

| Қойынды немесе бөлім   | Сипаттама   |
|--|---|
| <p><b>Жүйе</b> қойындысы</p> <p>Принтерді компьютеріңізден конфигурациялауға мүмкіндік береді.</p>                         | <ul style="list-style-type: none"> <li>• <b>Device Information</b> (Құрылғы туралы ақпарат): принтер және компания туралы негізгі ақпаратты береді.</li> <li>• <b>Қағаз орнату</b>: принтер үшін әдепкі қағаз беру және жинау құрылғысының параметрлерін өзгертеді.</li> <li>• <b>Print Quality</b> (Басып шығару сапасы): принтер үшін әдепкі басып шығару сапасы параметрлерін өзгертеді.</li> <li>• <b>Energy Settings</b> (Қуат параметрлері): Күту/авто өшіру режиміне немесе қуатты автоматты түрде өшіру режиміне өтудің әдепкі уақыттарын өзгертеді.</li> <li>• <b>Job Storage Setup</b> (Жұмыс сақтау параметрлері): принтерге арналған тапсырма сақтау параметрлерін реттейді.</li> <li>• <b>Print Density</b> (Басып шығару тығыздығы): контрасттардың, ерекшеліктердің, аралық реңктердің және көлеңкелердің баспа тығыздығын өзгертеді</li> <li>• <b>Paper Types</b> (Қағаз түрлері): принтер қабылдайтын қағаз түрлеріне сәйкес келетін басып шығару режимдерін реттейді.</li> <li>• <b>Жүйе параметрі</b>: принтердің жүйелік стандартты параметрлерін өзгертеді.</li> <li>• <b>Supply Settings</b> (Жабдық параметрлері): <b>Cartridge is low</b> (Картридж сиясы аз) ескертулерінің және басқа жабдықтарға арналған ақпараттың параметрлерін өзгертеді.</li> <li>• <b>Service</b> (Қызмет): принтердің тазалау қызметін орындайды.</li> <li>• <b>Save and Restore</b> (Сақтау және қалпына келтіру): принтердің ағымды параметрлерін компьютердегі файлға сақтайды. Осы файлды пайдаланып, бірдей параметрлерді басқа принтерге жүктеңіз немесе бұл параметрлерді принтерге кейінірек қайтарыңыз.</li> <li>• <b>Administration (Басқару)</b>: принтер құпия сөзін орнатады немесе өзгертеді. Принтер мүмкіндіктерін қосыңыз немесе өшіріңіз.</li> </ul> <p><b>ЕСКЕРТПЕ:</b> Жүйе қойындысы құпия сөзбен қорғалған болуы мүмкін. Егер бұл принтер желіде болса, осы қойындыдағы параметрлерді өзгертпес бұрын әрқашан жүйе әкімшісімен кеңесіңіз.</p> |
| <p><b>Басып шығару</b> қойындысы</p> <p>Әдепкі басып шығару параметрлерін компьютеріңізден өзгерту мүмкіндігін береді.</p> | <ul style="list-style-type: none"> <li>• <b>Басып шығару</b>: принтердің нұсқалар саны мен қағаздың бағытталуы сияқты стандартты параметрлерін өзгертеді. Бұл опциялар басқару панелінен қол жеткізуге болатын опциялармен бірдей.</li> <li>• <b>PCL 5c</b>: PCL5c параметрлерін көру және өзгерту.</li> <li>• <b>PostScript: Print PS Errors</b> мүмкіндігін іске қосыңыз немесе ажыратыңыз.</li> </ul>  |
| <p><b>Факс (Факс)</b> қойындысы:</p> <p>(Факсты принтерлерге ғана арналған)</p>  | <ul style="list-style-type: none"> <li>• <b>Receive Options</b> (Қабылдау параметрлері): принтердің кіріс факстарын басқару жолын реттейді.</li> <li>• <b>Phone Book</b> (Телефон кітапшасы): өнімнің телефон кітапшасындағы жазбаларды қосады, түзетеді немесе жояды.</li> <li>• <b>Junk Fax List</b> (Жарнамалық факстер тізімі): принтерге факс жіберу мүмкіндігін бұғаттау үшін факс нөмірлерін береді.</li> <li>• <b>Fax Activity Log</b> (Факс журналы): принтердің соңғы факс әрекеттерін тексереді.</li> </ul>  |

| Қойынды немесе бөлім  | Сипаттама   |
|---|---|
| <p><b>Scan (Сканерлеу)</b> қойындысы</p> <p>(Көпфункционалы принтерлерге ғана арналған)</p>   | <p><a href="#">Scan to Network Folder (Желілік қалтаға сканерлеу)</a> және <a href="#">Scan to E-mail (Электрондық поштаға сканерлеу)</a> мүмкіндіктерін реттеуге болады.</p> <ul style="list-style-type: none"> <li>• <b>Network Folder Setup</b> (Желі қалтасын орнату): принтер сканерленген файлдарды сақтай алатын желідегі қалталарды реттейді.</li> <li>• <b>Scan to E-mail Setup</b> (Электрондық поштаға сканерлеуді орнату): <a href="#">Scan to E-mail (Электрондық поштаға сканерлеу)</a> мүмкіндігін реттеу үшін процесті бастаңыз.</li> <li>• <b>Outgoing E-mail Profiles</b> (Шығыс электрондық пошта профильдері): принтерден жіберілетін барлық электрондық хаттар үшін «кімнен» мекенжайы ретінде пайда болатын электрондық пошта мекенжайын орнатады.</li> <li>• <b>Default SMTP Configuration</b> (Әдепкі SMTP конфигурациясы): SMTP сервері туралы ақпаратты реттейді.</li> <li>• <b>E-mail Address Book</b> (Электрондық пошта мекенжайы): электрондық поштасының мекенжай кітапшасындағы жазбаларды қосады, түзетеді немесе жояды.</li> <li>• <b>Network Contacts Setup</b> (Желілік контактілер орнату): желілік мекенжай кітабына қосылатын етіп принтерді реттейді.</li> <li>• <b>E-mail Options</b> (Электрондық пошта опциялары): әдепкі тақырып жолы мен негізгі мәтінді реттейді. электрондық пошталардың әдепкі сканерлеу параметрлерін реттейді.</li> </ul> |
| <p><b>Желіге қосылу</b> қойындысы</p> <p>(Желіге қосылған принтерлерге ғана арналған)</p> <p>Желілік параметрлерді компьютеріңізден өзгерту мүмкіндігін береді.</p> | <p>Желілік әкімшілер принтер IP негізделген желісіне қосылғанда оның желісіне қатысты параметрлерді бақылау үшін осы қойындыны пайдаланады. Сондай-ақ, ол желі әкімшісіне сымсыз Wi-Fi Direct мүмкіндігін орнатуға мүмкіндік береді. Бұл қойынды принтер тікелей компьютерге жалғанғанда шығарылмайды.</p>  |
| <p><b>HP Web Services</b> (HP веб қызметтері) қойындысы</p>   | <p>Принтермен бірге әр түрлі веб-құралдарды орнату және пайдалану үшін осы қойындыны қолданыңыз.</p>  |

# OS X жүйесіне арналған HP қызметтік бағдарламасының көмегімен қосымша реттеу

Принтер күйін тексеру немесе компьютерден принтердің параметрлерін көру не болмаса өзгерту үшін HP утилитасын пайдаланыңыз.

Принтер USB кабелімен жалғанғанда немесе TCP/IP негізінде істейтін желіге жалғанғанда, HP утилитасын пайдалануға болады.

## HP утилитасын ашыңыз

1. Компьютерде **System Preferences** (Жүйе теңшелімдері) мәзірін ашып, **Print & Fax** (Басып шығару және факс), **Print & Scan** (Басып шығару және сканерлеу) немесе **Printers & Scanners** (Принтерлер және сканерлер) тармағын басыңыз.
2. Тізімнен принтерді таңдаңыз.
3. **Options & Supplies** (Опциялар мен жабдықтар) түймешігін басыңыз.
4. **Utility** (Утилита) қойындысын басыңыз.
5. **Open Printer Utility** (Принтер утилитасын ашу) түймешігін басыңыз.

## HP утилитасының функциялары

HP қызметтік бағдарламасының құралдар тақтасында мыналар бар:

- **Құрылғылар:** HP қызметтік бағдарламасы тапқан Mac өнімдерін көрсету немесе жасыру үшін осы түймені басыңыз.
- **Барлық параметрлер:** HP қызметтік бағдарламасының негізгі көрінісіне оралу үшін осы түймені басыңыз.
- **HP қолдауы:** Шолғышты ашу және HP қолдау веб-торабына өту үшін осы түймені басыңыз.
- **Жабдықтар:** HP SureSupply веб-торабын ашу үшін осы түймені басыңыз.
- **Тіркеу:** HP тіркеу веб-торабын ашу үшін осы түймені басыңыз.
- **Өңдеу:** HP Planet Partners өңдеу бағдарламасының веб-торабын ашу үшін осы түймені басыңыз.

HP қызметтік бағдарламасы **All Settings** (Барлық параметрлер) тізімін басу арқылы ашылатын беттерден тұрады. Келесі кестеде HP қызметтік бағдарламасының көмегімен орындауға болатын тапсырмалар сипатталады.

| Нөмірі                 | Сипаттама   |
|------------------------|---|
| Жабдықтар күйі         | Принтер жабдықтарының күйін көрсетіп, жабдықтарға желіде тапсырыс беру сілтемелерін қамтамасыз етеді.   |
| Құрылғы туралы ақпарат | Қазіргі уақытта таңдалған принтер туралы ақпаратты, соның ішінде, принтердің қызметтік идентификаторын (тағайындалған болса), микробағдарлама нұсқасын (FW нұсқасы), сериялық нөмірін және IP мекенжайын көрсетеді.   |
| Пәрмендер              | Баспа тапсырмасынан кейін принтерге арнайы таңбаларды немесе баспа командаларын жіберіңіз.<br><b>ЕСКЕРТПЕ:</b> Бұл параметр тек <b>View</b> (Көрініс) мәзірін ашып, <b>Show Advanced Options</b> (Кеңейтілген параметрлерді көрсету) элементін таңдағаннан кейін қолжетімді болады. |

| Нөмірі   | Сипаттама   |
|--|---|
| <b>Түстерді пайдалану</b><br>(Түрлі түсті принтерлерге ғана арналған)    | Принтер шығаратын түрлі түсті тапсырмалар туралы ақпаратты көрсетіңіз.  |
| <b>Файлды жүктеу</b>   | Файлдарды компьютерден принтерге жіберіңіз. Төмендегі файл түрлерін жүктеуге болады: <ul style="list-style-type: none"> <li>○ HP LaserJet принтер пәрмендерінің тілі (.PRN)</li> <li>○ Portable document format (.PDF)</li> <li>○ Postscript (.PS)</li> <li>○ Мәтін (.TXT)</li> </ul> |
| <b>Қуатты басқару</b>  | Принтердің үнемдеу параметрлерін реттеңіз.  |
| <b>Енгізілген бағдарламалық құралды жаңарту</b>                          | Принтерге микробағдарламаны жаңарту файлын жіберіңіз.<br><b>ЕСКЕРТПЕ:</b> Бұл параметр тек <b>View</b> (Көрініс) мәзірін ашып, <b>Show Advanced Options</b> (Кеңейтілген параметрлерді көрсету) элементін таңдағаннан кейін қолжетімді болады.  |
| <b>HP Connected</b>  | HP Connected веб-сайтына кіреді.  |
| <b>Қаріптерді жүктеу</b>   | Қаріптерді компьютерден принтерге жүктейді.   |
| <b>Хабарлар орталығы</b>   | Принтерде орын алған қате оқиғаларын көрсетеді.   |
| <b>Дуплекстеу режимі</b>   | Автоматты екі жақты баспа режимін қосады.   |
| <b>Желі параметрлері</b><br>(Желіге қосылған принтерлерге ғана арналған) | IPv4 параметрлері, IPv6 параметрлері, Bonjour параметрлері және басқа параметрлер сияқты желілік параметрлерді реттейді.  |
| <b>Жабдықтарды басқару</b>   | Жабдықтардың жобаланған қызмет мерзімі аяқталуға жақындаған кездегі принтердің әрекет ету параметрлерін реттейді.   |
| <b>Науалардың конфигурациясы</b>   | Науалардың әрқайсысы үшін қағаз өлшемі мен түрін өзгертеді.   |
| <b>Қосымша параметрлер</b>   | Принтер үшін HP ендірілген веб-серверін ашады.<br><b>ЕСКЕРТПЕ:</b> USB байланыстарына қолдау көрсетілмейді.   |
| Прокси сервер параметрлері   | Принтердің прокси серверін реттеңіз.  |
| <b>Негізгі факс параметрлері</b><br>(тек MFP факс үлгілерінде)           | Факс бөліміндегі жолақтарды және принтердің келген қоңырауларға жауап беруін реттейді.  |
| <b>Факсты қайта бағыттау</b><br>(тек MFP факс үлгілерінде)               | Принтерді келген факстарды басқа нөмірге жіберетін етіп қояды.  |
| <b>Факс журналдары</b><br>(тек MFP факс үлгілерінде)                     | Барлық факстардың журналдарын көрсетеді.  |
| <b>Факстағы жылдам терулер</b><br>(тек MFP факс үлгілерінде)             | Факс нөмірлерін жылдам теру тізіміне қосады.  |
| <b>Керексіз факстарды бұғаттау</b><br>(тек MFP факс үлгілерінде)         | Бұғаттағыңыз келетін факс нөмірлерін сақтайды.  |

| Нөмірі  | Сипаттама  |
|---|--|
| <b>Электрондық поштаға сканерлеу</b><br>(Көпфункционалы принтерлерге ғана арналған) | Электрондық поштаға сканерлеу параметрлерін реттеу үшін HP ендірілген веб-сервері бетін ашады. |
| <b>Желідегі қалтаға сканерлеу</b><br>(Көпфункционалы принтерлерге ғана арналған)    | Желілік қалтаға сканерлеу параметрлерін реттеу үшін HP ендірілген веб-сервері бетін ашады.     |



# IP желі параметрлерін реттеу

- [Кіріспе](#)
- [Принтерді бірлесіп пайдалануға байланысты жауапкершіліктен бас тарту](#)
- [Желі параметрлерін көру немесе өзгерту](#)
- [Желідегі принтердің атауын өзгерту](#)
- [IPv4 TCP/IP параметрлерін басқару тақтасын қолмен реттеңіз](#)
- [Байланыс жылдамдығы және дуплекстеу параметрлері](#)

## Кіріспе

Принтердің желі параметрлерін реттеу үшін келесі бөлімдерді пайдаланыңыз.


## Принтерді бірлесіп пайдалануға байланысты жауапкершіліктен бас тарту

HP бір рангтік желіні қолдамайды, себебі бұл мүмкіндік Microsoft операциялық жүйелерінің және HP принтер драйверлерінің функциясы емес. Microsoft компаниясының [www.microsoft.com](http://www.microsoft.com) сайтына өтіңіз.

## Желі параметрлерін көру немесе өзгерту

IP мекенжайын конфигурациялау параметрлерін көру немесе өзгерту үшін HP ендірілген веб-серверін пайдаланыңыз.

1. HP ендірілген веб-серверін (EWS) ашыңыз:
  - a. Принтердің басқару тақтасындағы **OK** түймесін басыңыз. IP мекенжайын немесе хост атауын көрсету үшін **Network Setup** (Желі параметрлерін орнату) мәзірін ашып, **Show IP Address** (IP мекенжайын көрсету) тармағын таңдаңыз.
  - ә. Веб-браузерді ашып, мекенжай жолына IP мекенжайын немесе хост атауын дәл принтердің басқару тақтасындағыдай теріңіз. Компьютер пернетақтасындағы **Enter** пернесін басыңыз. EWS экраны ашылады.

 **ЕСКЕРТПЕ:** Егер веб-браузер веб-торапқа кіру қауіпсіз еместігін білдіретін хабарды көрсетсе, веб-торапқа кіруді жалғастыру үшін опцияны таңдаңыз. Веб-торапқа кіру компьютерге зақым келтірмейді.

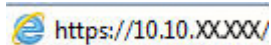
2. Желі жөніндегі ақпаратты алу үшін **Networking** (Желіге қосылу) жиекбелгісін басыңыз. Параметрлерді қалауыңызша өзгертіңіз.


## Желідегі принтердің атауын өзгерту

Ерекше белгілеу мақсатында желідегі принтердің атауын өзгерту үшін HP ендірілген веб-серверін пайдаланыңыз.


1. HP ендірілген веб-серверін (EWS) ашыңыз:
  - a. Принтердің басқару тақтасындағы **OK** түймесін басыңыз. IP мекенжайын немесе хост атауын көрсету үшін **Network Setup** (Желі параметрлерін орнату) мәзірін ашып, **Show IP Address** (IP мекенжайын көрсету) тармағын таңдаңыз.

- ә. Веб-браузерді ашып, мекенжай жолына IP мекенжайын немесе хост атауын дәл принтердің басқару тақтасындағыдай теріңіз. Компьютер пернетақтасындағы **Enter** пернесін басыңыз. EWS экраны ашылады.

 <https://10.10.XX.XXX/>

 **ЕСКЕРТПЕ:** Егер веб-браузер веб-торапқа кіру қауіпсіз еместігін білдіретін хабарды көрсетсе, веб-торапқа кіруді жалғастыру үшін опцияны таңдаңыз. Веб-торапқа кіру компьютерге зақым келтірмейді.

2. **System (Жүйе)** қойындысын ашыңыз.
3. **Device Information** (Құрылғы туралы ақпарат) бетінде әдепкі принтер атауы **Device Status** (Құрылғы күйі) өрісінде болады. Осы атты өзгертіп, бұл принтерді бірегей етіп анықтауға болады.

 **ЕСКЕРТПЕ:** осы беттегі басқа жолдарды толтыру міндетті емес.


4. Өзгерістерді сақтау үшін **Apply (Қолдану)** түймешігін басыңыз.

## IPv4 TCP/IP параметрлерін басқару тақтасын қолмен реттеңіз


Басқару тақтасы мәзірлерін IPv4 мекенжайын, желі бөлігінің маскасын және стандартты шлюзді қолмен орнату үшін пайдаланыңыз.


1. Принтердің басқару тақтасындағы **OK** түймесін басыңыз.
2. Мына мәзірлерді ашыңыз:
  - **Network Setup (Желіні орнату)**
  - **IPv4 Config Method (IPv4 конфигурация әдісі)**
  - **Manual (Қолмен орындау)**
3. IP мекенжайын, ішкі желі маскасын және әдепкі шлюзді енгізу үшін көрсеткі пернелерін пайдаланып, **OK** түймешігін басыңыз және өзгерістерді сақтау үшін **OK** түймешігін басыңыз.

## Байланыс жылдамдығы және дуплекстеу параметрлері

 **ЕСКЕРТПЕ:** Бұл ақпарат тек Ethernet желілеріне ғана қатысты. Оның сымсыз желілерге қатысы жоқ.

Баспа серверінің сілтеме жылдамдығы мен байланыс режимі желі хабына сәйкес болуы тиіс. Көп жағдайларда принтерді автоматты режимде қалдырыңыз. Байланыс жылдамдығы және дуплекстеу параметрлерін дұрыс өзгерту принтердің басқа желілік құрылғылармен байланысына кедергі жасауы мүмкін. Өзгерістер енгізу үшін принтердің басқару тақтасын пайдаланыңыз.

 **ЕСКЕРТПЕ:** Принтердің параметрі желілік құрылғының (желілік хаб, қосқыш, шлюз, маршрутизатор немесе компьютер) параметріне сәйкес келуі керек.

 **ЕСКЕРТПЕ:** Осы параметрлерге өзгерістер енгізу принтердің өшіп, қайта қосылуына әкеледі. Өзгерістерді принтер бос тұрғанда ғана енгізіңіз.

1. Принтердің басқару тақтасындағы **OK** түймесін басыңыз.
2. Мына мәзірлерді ашыңыз:

- Network Setup (Желіні орнату)
  - Байланыс жылдамдығы
3. Келесі берілген опциялардың бірін таңдаңыз:
- **Автоматты:** баспа сервері өзін автоматты түрде желіде рұқсат етілген ең жоғарғы сілтеме жылдамдығы және байланыс режиміне орнатып реттейді.
  - **10T Full (10T толық):** 10 мегабайт/секунд (МБ/сек), толық дуплексті жұмыс
  - **10T Half (10T жарты):** 10 МБ/сек, жартылай дуплексті жұмыс
  - **100TX Full (100TX толық):** 100 Мб/сек, толық дуплексті жұмыс
  - **100TX Half (100TX жарты):** 100 Мб/сек, жартылай дуплексті жұмыс
  - **1000T Full (1000T толық):** 1000 Мбит/сек, толық дуплексті жұмыс
4. **OK** түймесін басыңыз. Принтер өшіп, қайта қосылады.

# Принтердің қауіпсіздік мүмкіндіктері

## Кіріспе


Принтерде конфигурация параметрлеріне кіруге құқылы пайдаланушыларды шектейтін, деректерді қорғайтын және маңызды аппараттық құралдар компоненттеріне қол жеткізудің алдын алатын бірнеше қауіпсіздік мүмкіндігі бар.


- [HP ендірілген веб-серверін пайдаланып жүйенің құпия сөзін тағайындау немесе өзгерту](#)
- [Пішімдеушіні құрсаулау](#)

## HP ендірілген веб-серверін пайдаланып жүйенің құпия сөзін тағайындау немесе өзгерту


Рұқсаты жоқ пайдаланушылар принтер параметрлерін өзгерте алмауы үшін, принтерге және HP ендірілген веб-серверіне өтуге арналған әкімші құпия сөзін тағайындаңыз.

1. HP ендірілген веб-серверін (EWS) ашыңыз:
  - a. Принтердің басқару тақтасындағы **OK** түймесін басыңыз. IP мекенжайын немесе хост атауын көрсету үшін **Network Setup** (Желі параметрлерін орнату) мәзірін ашып, **Show IP Address** (IP мекенжайын көрсету) тармағын таңдаңыз.
  - ә. Веб-браузерді ашып, мекенжай жолына IP мекенжайын немесе хост атауын дәл принтердің басқару тақтасындағыдай теріңіз. Компьютер пернетақтасындағы **Enter** пернесін басыңыз. EWS экраны ашылады.

 <https://10.10.XX.XXX/>

 **ЕСКЕРТПЕ:** Егер веб-браузер веб-торапқа кіру қауіпсіз еместігін білдіретін хабарды көрсетсе, веб-торапқа кіруді жалғастыру үшін опцияны таңдаңыз. Веб-торапқа кіру компьютерге зақым келтірмейді.

2. **System** (Жүйе) қойындысында сол жақ шарлау тақтасындағы **Administration** (Басқару) сілтемесін басыңыз.
3. **Product Security** (Өнім қауіпсіздігі) деп белгіленген аумақта құпия сөзді **Password** (Құпия сөз) жолына енгізіңіз.
4. Құпия сөзді **Confirm Password** (Құпия сөз растау) жолына қайта енгізіңіз.
5. **Apply** (Қолдану) түймесін басыңыз.

 **ЕСКЕРТПЕ:** Кілтсөзді жазып алып, оны қауіпсіз жерге сақтап қойыңыз.

## Пішімдеушіні құрсаулау

Пішімдеу құралында қауіпсіздік кабелін тағу үшін пайдалануға болатын ұяшық бар. Пішімдеу құралын құлыптау ішінен маңызды компоненттерінің шығарылуының алдын алады.

## Қуат үнемдеу параметрлері

- [Кіріспе](#)
- [EconoMode режимімен басып шығару](#)
- [Қуатты автоматты түрде азайтуды кідіртуді орнату және принтер 1 ватт немесе одан аз қуат пайдаланатын етіп реттеу](#)
- [Кідірісті өшіру параметрін орнату](#)

### Кіріспе

Принтерде қуат пен жабдықтарды үнемдейтін бірнеше үнемдеу мүмкіндігі бар.

### EconoMode режимімен басып шығару

Бұл принтерде құжаттардың жобаларын басуға арналған үнемдеу режимі мүмкіндігі бар. Үнемдеу режимін пайдалану тонерді азырақ қолдануы мүмкін. Алайда, Үнемдеу режимі баспа сапасын да төмендетеді.

HP компаниясы EconoMode режимін үнемі пайдалануды ұсынбайды. EconoMode режимі үнемі пайдаланған жағдайда, тонер картриджіндегі механикалық бөліктер тонер жабдығынан ерте тозуы мүмкін. Баспа сапасы төмендей бастап, қанағаттанарлық болмаса, тонер картриджін ауыстырған жөн.

---

 **ЕСКЕРТПЕ:** бұл мүмкіндік принтер драйверінде болмаса, оны HP ендірілген веб-серверін пайдаланып орнатуға болады.


---

1. Бағдарламалық құралда **Басып шығару** опциясын таңдаңыз.
2. Принтерді таңдап, **Properties** (Сипаттар) немесе **Preferences** (Параметрлер) түймесін басыңыз.
3. **Paper/Quality** (Қағаз/Сапа) қойындысын таңдаңыз.
4. **EconoMode** құсбелгі көзін белгілеңіз.

### Қуатты автоматты түрде азайтуды кідіртуді орнату және принтер 1 ватт немесе одан аз қуат пайдаланатын етіп реттеу

Принтер өшпестен бұрын, уақыт мөлшерін белгілеу үшін басқару тақтасының мәзірлерін пайдаланыңыз.

---


 **ЕСКЕРТПЕ:** Принтер өшкен соң, қуат 1 Ватт не одан аз тұтынылады.

---

Кідірістен кейін өшіру параметрін өзгерту үшін мына процедураны орындаңыз:

1. Принтердің басқару тақтасындағы **OK** түймесін басыңыз.
2. Мына мәзірлерді ашыңыз:
  - **System Setup** (Жүйе параметрі)
  - **Қуат параметрлері**
  - **Өшіру уақыты**
3. Кідірістен кейін өшіру уақытын таңдаңыз.

---

 **ЕСКЕРТПЕ:** Әдепкі мән — **4 сағат**.

---

## Кідірісті өшіру параметрін орнату

Қуат түймесі басылғаннан кейін принтер сөндіруді кідіртетін-кідіртпейтінін таңдау үшін басқару тақтасының мәзірлерін пайдаланыңыз.

Кідірісті өшіру параметрін өзгерту үшін мына процедураны орындаңыз:

1. Принтердің басқару тақтасындағы **OK** түймесін түртіңіз.
2. Мына мәзірлерді ашыңыз:
  - **System Setup (Жүйе параметрі)**
  - **Қуат параметрлері**
  - **Кідірісті өшіру**
3. Келесі берілген опциялардың бірін таңдаңыз:
  - **Кідіріссіз:** Кідірістен кейін өшіру параметрімен анықталған әрекетсіздік уақытынан кейін принтер өшеді.
  - **Портта қосулы кезде:** Бұл опция таңдалғанда, барлық порттар өшпейінше принтер өшпейді. Қосулы желі байланысы немесе факс байланысы принтердің өшуіне жол бермейді.

## HP Web Jetadmin

HP Web Jetadmin — желіге қосылған түрлі HP өнімдерін, соның ішінде принтерлерді, көп қызметті принтерлерді, сандық жіберу құралдарын тиімді басқаруға арналған жоғары марапаттарға ие, алдыңғы қатарлы құрал. Осы шешім ғана қашықтан орнату, бақылау, техникалық қызмет көрсету, ақауларды жою және басып шығару мен кескіндеу ортасын қауіпсіз ету мүмкіндіктерін береді. Солай уақытты үнемдеуге, шығындарды басқаруға және салымдарды қорғауға көмектесіп, бизнес өнімділігін арттырады.

Белгілі бір өнім мүмкіндіктерін қолдау мақсатында HP Web Jetadmin жаңартулары жасалып отырады. Қосымша ақпарат алу үшін [www.hp.com/go/webjetadmin](http://www.hp.com/go/webjetadmin) сайтына өтіңіз.

## Микробағдарламаны жаңарту


HP кезеңдік принтер жаңартуларын, жаңа веб-қызметтер қолданбаларын және бар веб-қызметтер қолданбалары үшін жаңа мүмкіндіктерді ұсынады. Бір принтер үшін мына қадамдарды орындап, принтердің микробағдарламасын жаңартыңыз. Микробағдарламаны жаңартқанда веб-қызмет қолданбалары автоматты түрде жаңартылады.

Бұл принтерде микробағдарламаны жаңартуды орындауға қолдау көрсетілетін екі әдіс бар. Принтердің микробағдарламасын жаңарту үшін келесі әдістердің біреуін ғана пайдаланыңыз.


### Бірінші әдіс: микробағдарламаны басқару тақтасын пайдаланып жаңарту

Микробағдарламаны басқару тақтасынан жүктеу (желіге қосылған өнімдерде ғана) және/немесе принтерді болашақ микробағдарлама жаңартуларын автоматты түрде жүктеуге орнату үшін мына қадамдарды орындаңыз. USB арқылы қосылған принтерлер үшін екінші әдіске өтіңіз.


1. Принтер белсенді интернет қосылымы бар сымды (Ethernet) немесе сымсыз желіге қосылғанын тексеріңіз.

 **ЕСКЕРТПЕ:** Микробағдарламаны желілік қосылым арқылы жаңарту үшін принтер интернетке қосылған болуы керек.

2. Принтердің басқару тақтасындағы **OK** түймесін басып, **Setup** (Параметрлерді орнату) мәзірін ашыңыз.
3. **Service (Қызмет)** мәзіріне жылжып, ашыңыз, одан кейін **LaserJet Update (LaserJet жаңарту)** мәзірін ашыңыз.

 **ЕСКЕРТПЕ:** егер **LaserJet Update (LaserJet жаңарту)** параметрі тізімде жоқ болса, екінші әдісті пайдаланыңыз.

4. Жаңартуларды тексеру үшін **Check for Update** (Жаңартуды тексеру) опциясын таңдаңыз.

 **ЕСКЕРТПЕ:** Принтер жаңартудың бар-жоғын автоматты түрде тексереді және жаңарақ нұсқа анықталса, жаңарту процесі автоматты түрде іске қосылады.

5. Принтерді жаңартулар қолжетімді болғанда микробағдарламаны автоматты түрде жаңартатын етіп орнатыңыз.


Принтердің басқару тақтасындағы **OK** түймесін басып, **Setup** (Параметрлерді орнату) мәзірін ашыңыз.

**Service (Қызмет)** мәзіріне жылжып, оны ашыңыз, **LaserJet Update (LaserJet жаңарту)** мәзірін ашыңыз, одан кейін **Manage Updates (Жаңартуларды басқару)** мәзірін таңдаңыз.

**Allow Updates (Жаңартуларға рұқсат ету)** параметрін **YES (ИӘ)** мәніне қойыңыз да, **Automatic Check (Автоматты тексеру)** параметрін **ON (ҚОСУЛЫ)** күйіне қойыңыз.

### Екінші әдіс: микробағдарламаны жаңарту утилитасын пайдаланып микробағдарламаны жаңарту

HP.com веб-сайтынан микробағдарламаны жаңарту утилитасын қолмен жүктеу және орнату үшін осы қадамдарды пайдаланыңыз.

 **ЕСКЕРТПЕ:** Бұл әдіс — тек компьютерге USB кабелі арқылы жалғанған принтерлер үшін микробағдарламаны жаңарту параметрі. Сондай-ақ, ол желіге қосылған принтерлерде жұмыс істейді.

 **ЕСКЕРТПЕ:** Осы әдісті пайдалану үшін баспа драйвері орнатылуы қажет.



1. [www.hp.com/go/support](http://www.hp.com/go/support) сайтына өтіп, **Drivers & Software** (Драйверлер және бағдарламалар) сілтемесін басыңыз, сосын іздеу жолына принтердің атауын енгізіп, **ENTER** түймесін басыңыз да, іздеу нәтижелерінің тізімінен принтерді таңдаңыз.
2. Операциялық жүйені таңдаңыз.
3. **Firmware (Микробағдарлама)** бөлімінде **Firmware Update Utility (Микробағдарламаны жаңарту утилитасы)** тармағын табыңыз.
4. **Download (Жүктеу)** түймешігін, **Run (Орындау)** түймешігін, одан кейін **Run (Орындау)** түймешігін қайтадан басыңыз.
5. Утилита іске қосылғанда ашылмалы тізімнен принтерді таңдаңыз да, **Send Firmware (Микробағдарламаны жіберу)** түймесін басыңыз.



**ЕСКЕРТПЕ:** жаңарту процесінің алдында немесе одан кейін орнатылған микробағдарлама нұсқасын тексеру мақсатында конфигурация бетін басып шығару үшін **Print Config (Конфигурацияны басып шығару)** параметрін басыңыз.

---

6. Экрандағы нұсқауларды орындап орнатуды аяқтаңыз, одан кейін утилитаны жабу үшін **Exit (Шығу)** түймешігін басыңыз.



---

## 6 Проблемаларды шешу

- [Тұтынушыларды қолдау](#)
- [Зауытта орнатылған әдепкі параметрлерді қалпына келтіру](#)
- [Принтердің басқару тақтасында «Cartridge is low» \(Картридж деңгейі төмен\) немесе «Cartridge is very low» \(Картридж деңгейі өте төмен\) хабары көрсетіледі](#)
- [Принтер қағазды алмайды немесе дұрыс бермейді](#)
- [Кептелген қағаздарды шығару](#)
- [Баспа сапасын жақсарту](#)
- [Сымсыз желі мәселелерін шешу](#)

### Қосымша ақпарат алу үшін:

Келесі ақпарат жариялау уақытында дұрыс болады. Ағымдағы ақпаратты [www.hp.com/support/ljm501](http://www.hp.com/support/ljm501) бөлімінен қараңыз.

Принтер бойынша HP компаниясының жан-жақты анықтамасы мынадай ақпаратты қамтиды:

- Орнату және параметрлерді реттеу
- Үйрену және пайдалану
- Проблемаларды шешу
- Бағдарламалық құрал мен микробағдарлама жаңартуларын жүктеп алу
- Қолдау форумдарына қосылу
- Кепілдік және құқықтық ақпарат табу

## Тұтынушыларды қолдау

|   |  |
|---|--|
| Еліңізге/аймағыңызға арналған телефон қолдауын алу  | Ел/аймақ телефон нөмірлері принтеріңіздің қорабында болған флаерде немесе <a href="http://www.hp.com/support/">www.hp.com/support/</a> сайтында бар. |
| Принтер атауын, сериялық нөмірін, сатып алынған күнін және проблемалардың сипаттамаларын дайындап қойыңыз |  |
| 24 сағат бойы Интернет арқылы қолдау алу және бағдарламалық құрал утилиталары мен драйверлерін жүктеп алу | <a href="http://www.hp.com/support/ljM501">www.hp.com/support/ljM501</a>   |
| Қосымша HP қызмет көрсетуіне немесе қызмет келісімдеріне тапсырыс беру                                    | <a href="http://www.hp.com/go/carepack">www.hp.com/go/carepack</a>   |
| Принтерді тіркеу  | <a href="http://www.register.hp.com">www.register.hp.com</a>   |

## Зауытта орнатылған әдепкі параметрлерді қалпына келтіру

Зауытта орнатылған стандартты параметрлерді қалпына келтіру принтер және желі параметрлерінің барлығын зауыттағы стандартты мәндерге қайтарады. Ол бет санағын немесе науа өлшемін қалпына келтірмейді. Принтердің зауыттық параметрлерін қайтару үшін осы қадамдарды орындаңыз.

---

**⚠ ЕСКЕРТУ:** Зауытта орнатылған стандартты параметрлерді қалпына келтіру параметрлердің барлығын зауыттағы стандартты параметрлерге қайтарады, сондай-ақ, ол жадта бар барлық беттерді жояды.

---

1. Принтердің басқару тақтасындағы **OK** түймесін басыңыз.
2. **Service** (Қызмет) параметрін таңдаңыз.
3. **Restore Defaults** (Әдепкілерін қалпына келтіру) опциясын таңдаңыз, одан кейін **OK** түймесін басыңыз.

Принтер автоматты түрде қайта іске қосады.

## Принтердің басқару тақтасында «Cartridge is low» (Картридж деңгейі төмен) немесе «Cartridge is very low» (Картридж деңгейі өте төмен) хабары көрсетіледі

**Cartridge is low** (Картридж деңгейі төмен): принтер тонер картриджінің деңгейі төмен екенін көрсетеді. Тонер картриджінің қалған нақты жұмыс мерзімі әртүрлі болуы мүмкін. Баспа сапасы нашарлағанда, орнына салынатын баспа картриджін дайындап қойыңыз. Тонер картриджін әзірше ауыстыру қажет емес.

Тонерді қайта үлестіру рұқсат етілетін баспа сапасына сәйкес келмейінше, басып шығаруды ағымдағы картриджбен жалғастыруыңыз. Тонерді қайта үлестіру үшін, тонер картриджін принтерден шығарып алып, картриджді көлденең білігінен әрі-бері жайлап қозғаңыз. Графикалық кескінді картриджді алмастыру нұсқауларынан қараңыз. Тонер картриджін принтерге қайта салып, қақпақты жабыңыз.

**Cartridge is very low** (Картридж деңгейі өте төмен): принтер тонер картриджінің деңгейі өте төмен екенін көрсетеді. Тонер картриджінің қалған нақты жұмыс мерзімі әртүрлі болуы мүмкін. Баспа сапасы нашарлағанда, орнына салынатын баспа картриджін дайындап қойыңыз. Басып шығару сапасы жарамды деңгейде болса, тонер картриджін әзірше ауыстырудың қажеті жоқ.

HP тонер картриджі **Өте төмен** деңгейге жеткенде, HP компаниясының тонер картрижіне арналған басты қорғау кепілдігінің мерзімі аяқталады.

### «Very Low» (Өте төмен) параметрлерін өзгерту

Жабдықтар Very Low (Өте төмен) деңгейге жеткенде, принтер орындайтын әрекеттерді өзгертуге болады. Осы параметрлерді жаңа тонер картриджін орнатқанда қайта орнатудың қажеті жоқ.

1. Принтердің басқару тақтасындағы **OK** түймесін басыңыз.
2. Келесі мәзірлерді ашыңыз:
  - **System Setup (Жүйе параметрі)**
  - **Жабдық параметрлері**
  - **Black Cartridge (Қара картридж)** немесе **Color Cartridges (Түсті картриждер)**
  - **Өте төмен параметрі**
3. Келесі берілген опциялардың бірін таңдаңыз:
  - Принтерді тонер картриджі өте төмен деңгейде екенін ескертетін, бірақ басып шығаруды жалғастыратын етіп орнату үшін **Continue (Жалғастыру)** опциясын таңдаңыз.
  - Принтерді тонер картриджін ауыстырғанша басып шығаруды тоқтататын етіп орнату үшін **Stop (Тоқтату)** опциясын таңдаңыз.
  - Принтерді басып шығаруды тоқтататын және баспа картриджін ауыстыруға кеңес беретін етіп орнату үшін **Prompt (Ұсыну)** опциясын таңдаңыз. Ұсынысты қабылдап, басып шығаруды жалғастыруға болады. Бұл принтердегі пайдаланушы өзгерте алатын опция — «Prompt to Remind Me in 100 pages, 200 pages, 300 pages, 400 pages, or never» (100 беттен, 200 беттен, 300 беттен, 400 беттен кейін есіме салу немесе ешқашан есіме салмау). Бұл опция пайдаланушы ыңғайлылығы үшін қамтамасыз етілген және осы беттердің қанағаттандырушы сапамен басылып шығатынын білдірмейді.

## Жабдықтарына тапсырыс беру

---

|   |  |
|---|--|
| Жабдықтар мен қағазға тапсырыс беру   | <a href="http://www.hp.com/go/suresupply">www.hp.com/go/suresupply</a>   |
| Қызмет көрсету орталығы немесе қолдау көрсетуші провайдерлер арқылы тапсырыс беру | HP өкілетті қызмет көрсету орталығымен немесе қолдау көрсетуші провайдермен хабарласыңыз.  |
| HP енгізілген веб-сервері (EWS) арқылы тапсырыс беру                              | Кіру үшін компьютерде қолдау көрсетілетін веб-браузердегі мекенжай/URL жолына принтердің IP мекенжайын немесе хост атауын енгізіңіз. EWS құрамында HP SureSupply веб-торабына сілтеме бар, ол түпнұсқа HP жабдықтарын сатып алу опцияларын береді. |

---

# Принтер қағазды алмайды немесе дұрыс бермейді

## Кіріспе

Келесі шешімдер науадан қағазды алу немесе бірден бірнеше парақты алу бойынша мәселелерді шешуге көмектеседі. Осы жағдайлардың бірі қағаз кептілістеріне әкелуі мүмкін.

- [Принтер қағазды тартып алмайды](#)
- [Принтер бірнеше қағаз парақтарын тартып алады](#)


## Принтер қағазды тартып алмайды

Егер принтер науадан қағазды тартып алмаса, осы шешімдерді орындаңыз.

1. Принтерді ашып, кептелген парақтарды шығарып алыңыз. Принтер ішінде қағаздың жыртылған қалдықтары қалмағанын тексеріңіз.
2. Тапсырма үшін науаға дұрыс қағаз өлшемін салыңыз.
3. Принтердің басқару панелінде қағаз өлшемі мен түрінің дұрыс салынғанын тексеріңіз.

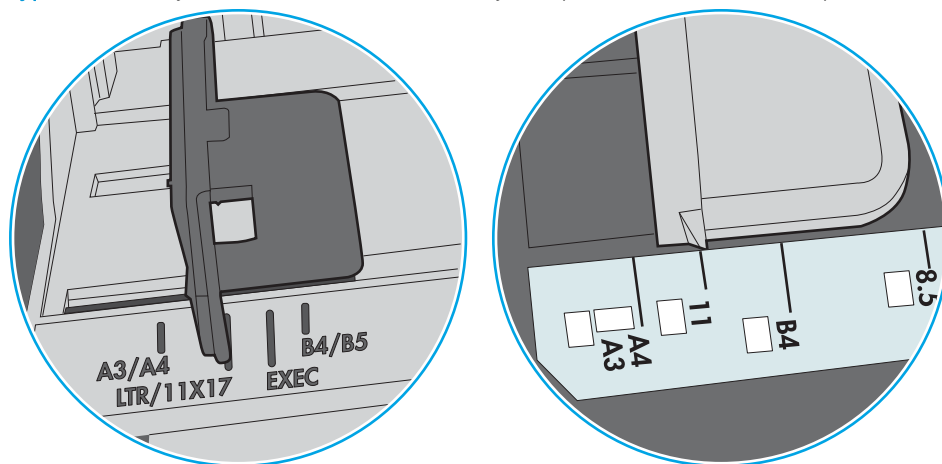


4. Науадағы қағаз бағыттағыштары қағаздың өлшеміне қарай дұрыс реттелгенін тексеріңіз. Бағыттауыштарды науадағы тиісті ойықтарына келтіріңіз. Науа бағыттауышындағы көрсеткі науадағы таңбамен бірдей туралануы керек.

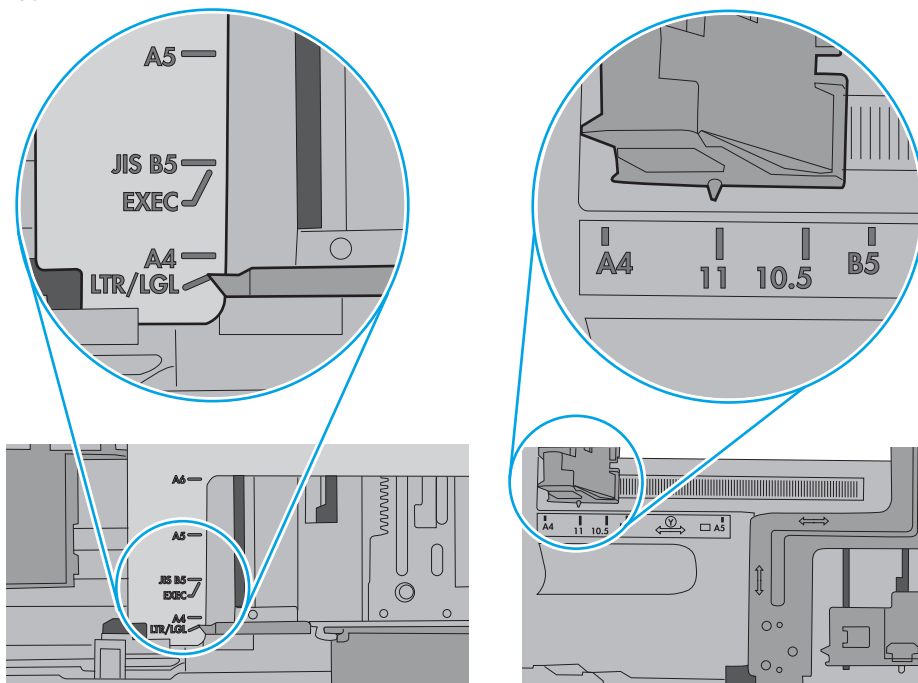
 **ЕСКЕРТПЕ:** Қағаз жинағын қағаз бағыттауыштарымен қатты қыспаңыз. Оларды науадағы тістермен немесе белгілермен реттеңіз.

Келесі суреттерде әр түрлі принтерлер науаларындағы қағаз өлшемін білдіретін таңбалардың үлгілері берілген. HP принтерлерінің көбінде осыған ұқсас белгілер бар.

**Сурет 6-1** 1-науаға немесе көп мақсатты науаға арналған өлшем белгілері



**Сурет 6-2** Кассета науаларына арналған өлшем белгілері

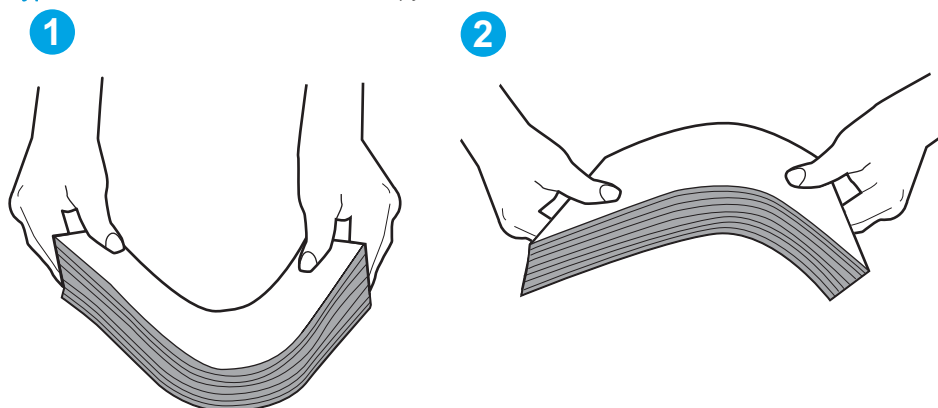


5. Бөлмедегі ылғалдылық осы принтердің техникалық талаптарына сай екенін және қағаз жабық орамда сақталғанын тексеріңіз. Қағаздарды құрғақ күйде сақтау үшін, көптеген қағаз бумалары ылғалға төзімді орамда сатылады.

Ылғалдылығы жоғары ортада буманың бетіндегі қағаз ылғалды сорып, толқындаған немесе қисық түрде болуы мүмкін. Егер осылай болса, қағаз бумасының бетіндегі 5-10 парақты алып тастаңыз.

Ылғалдылығы төмен ортада шамадан тыс статикалық қуатқа байланысты парақтардың бір-біріне жабысып қалуы мүмкін. Бұл жағдайда қағазды науадан алып, қағаздың екі шетін ұстап, U түрінде майыстырыңыз. Одан кейін U пішінін қайтару үшін шеттерін төмен айналдырыңыз. Енді, қағаз бумасының екі жағын ұстап, осы процесті қайталаңыз. Бұл процесс статикалық қуатты пайдаланбай-ақ парақтарды босатады. Қағаз жинағын науаға қайта салмас бұрын, оны үстел үстінде түзетіп алыңыз.

Сурет 6-3 Қағаз жинағын майыстыру әдісі

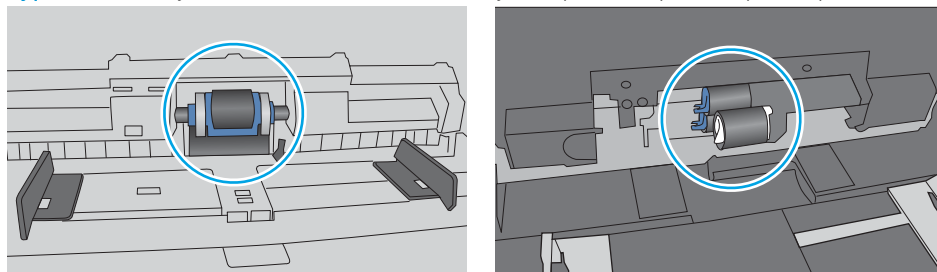


6. Қағазды қолмен беру сұралған экран көрсетіліп тұрғанын көру үшін принтердің басқару панелін тексеріңіз. Қағаз салып, жалғастырыңыз.
7. Науаның жоғарғы жағындағы шығыршықтарда дақтар бар. Жылы сумен дымқылданған түксіз матамен тазартыңыз. Егер мүмкін болса, дистилденген суды пайдаланыңыз.

**⚠ ЕСКЕРТУ:** Суды принтерге тікелей шашпаңыз. Оның орнына, суды шүберекке бүркіп немесе шүберекті суға малып, роликтерді тазартпас бұрын оны сығыңыз.

Келесі суретте роликтердің әр түрлі принтерлердегі орны көрсетілген.


Сурет 6-4 1-науаға немесе көп мақсатты науаға арналған ролик орындары



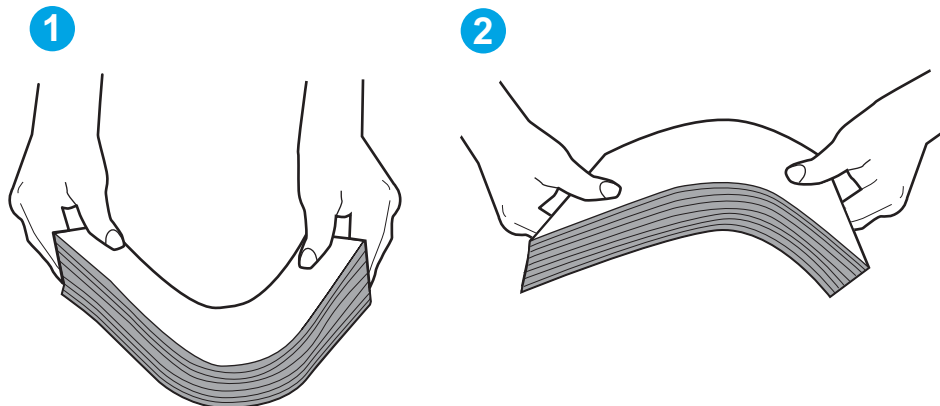
## Принтер бірнеше қағаз парақтарын тартып алады

Егер принтер бірнеше қағаз парақтарын науадан тартып алса, осы шешімдерді орындаңыз.

1. Науадан қағаздар жинағын жойыңыз және оны бүгіп, 180 градусқа бұрып, аударыңыз. *Қағазды желпімеу керек.* Науадағы қағаздар жинағын қайтып салыңыз.

 **ЕСКЕРТПЕ:** Қағазды желдету статикалық қуатты қажет етеді. Қағазды желдетудің орнына, қағаздар жинағының екі шетін ұстап, U түрінде майыстырыңыз. Одан кейін U пішінін қайтару үшін шеттерін төмен айналдырыңыз. Енді қағаз бумасының екі жағын ұстап, осы процесті қайталаңыз. Бұл процесс статикалық қуатты пайдаланбай-ақ парақтарды босатады. Қағаз жинағын науаға қайта салмас бұрын, оны үстел үстінде түзетіп алыңыз.

**Сурет 6-5** Қағаз жинағын майыстыру әдісі



2. Бұл принтер үшін HP техникалық сипаттамаларына сай келетін қағазды ғана пайдаланыңыз.
3. Бөлмедегі ылғалдылық осы принтердің техникалық талаптарына сай екенін және қағаз жабық орамда сақталғанын тексеріңіз. Қағаздарды құрғақ күйде сақтау үшін, көптеген қағаз бумалары ылғалға төзімді орамда сатылады.

Ылғалдылығы жоғары ортада буманың бетіндегі қағаз ылғалды сорып, толқындаған немесе қисық түрде болуы мүмкін. Егер осылай болса, қағаз бумасының бетіндегі 5-10 парақты алып тастаңыз.

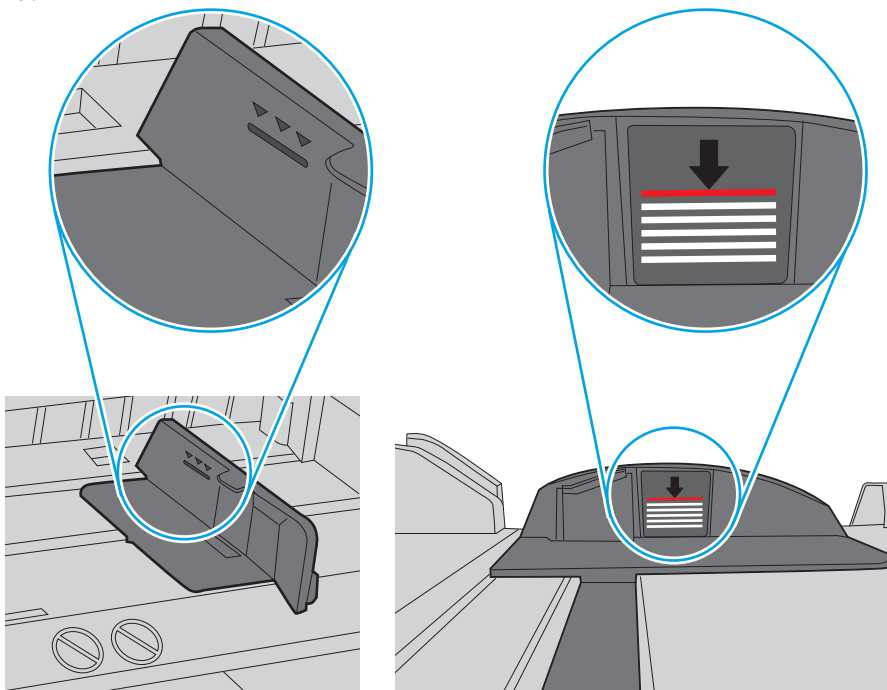
Ылғалдылығы төмен ортада шамадан тыс статикалық қуатқа байланысты парақтардың бір-біріне жабысып қалуы мүмкін. Бұл жағдайда қағазды науадан алып, қағаздар жинағын жоғарыда көрсетілгендей майыстырыңыз.

4. Мыжылмаған, бүгілмеген немесе бүлінбеген қағазды пайдаланыңыз. Егер қажет болса, басқа бумадағы қағазды пайдаланыңыз.

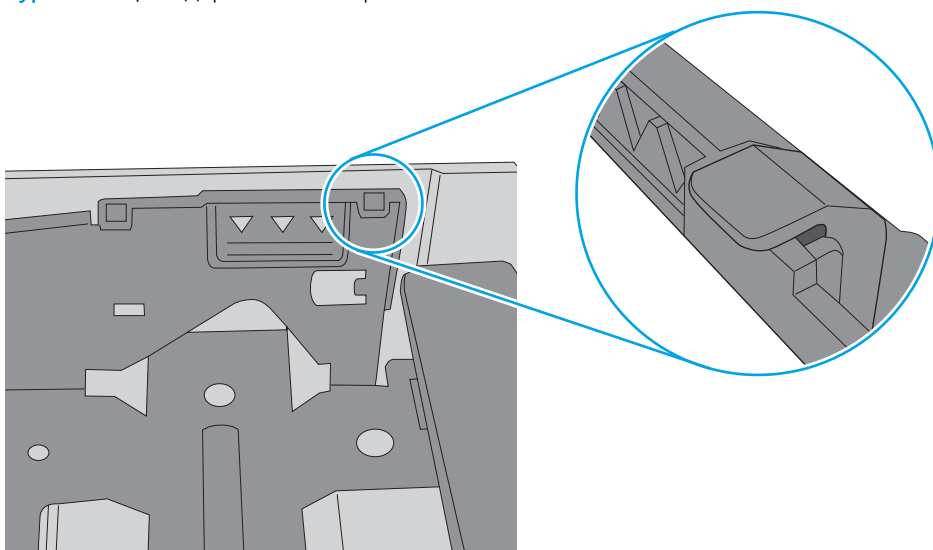
5. Науа ішіндегі қағаздар жинағының биіктігіне арналған белгілерді тексере отырып, науа шамадан тыс толтырылмағанына көз жеткізіңіз. Егер науа шамадан тыс толған болса, науадан қағаздар жинағын шығарыңыз, жинақты тікейтіп, науаға кейбір қағаздарды қайта салыңыз.

Келесі суреттерде әр түрлі принтерлер науаларындағы қағаздар жинағының биіктігіне арналған белгілердің үлгілері берілген. HP принтерлерінің көбінде осыған ұқсас белгілер бар. Сонымен қатар, барлық қағаз парақтары жинақ биіктігіне арналған белгілердің жанындағы бекіткіштерден төмен екенін тексеріңіз. Бұл бекіткіштер қағаз принтерге кіретін кезде дұрыс орналасуына көмектеседі.

**Сурет 6-6** Қағаздар жинағының биіктігіне арналған белгілер



**Сурет 6-7** Қағаздар жинағына арналған бекіткіш

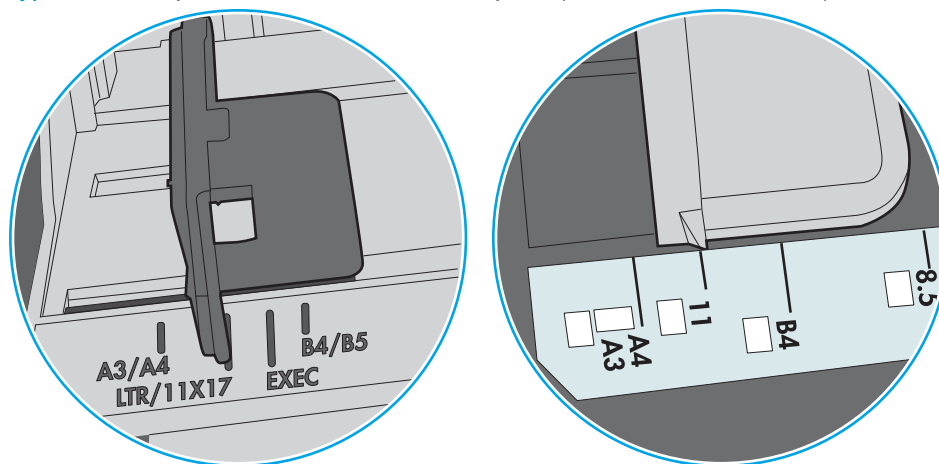


6. Науадағы қағаз бағыттағыштары қағаздың өлшеміне қарай дұрыс реттелгенін тексеріңіз. Бағыттауыштарды науадағы тиісті ойықтарына келтіріңіз. Науа бағыттауышындағы көрсеткі науадағы таңбамен бірдей туралануы керек.

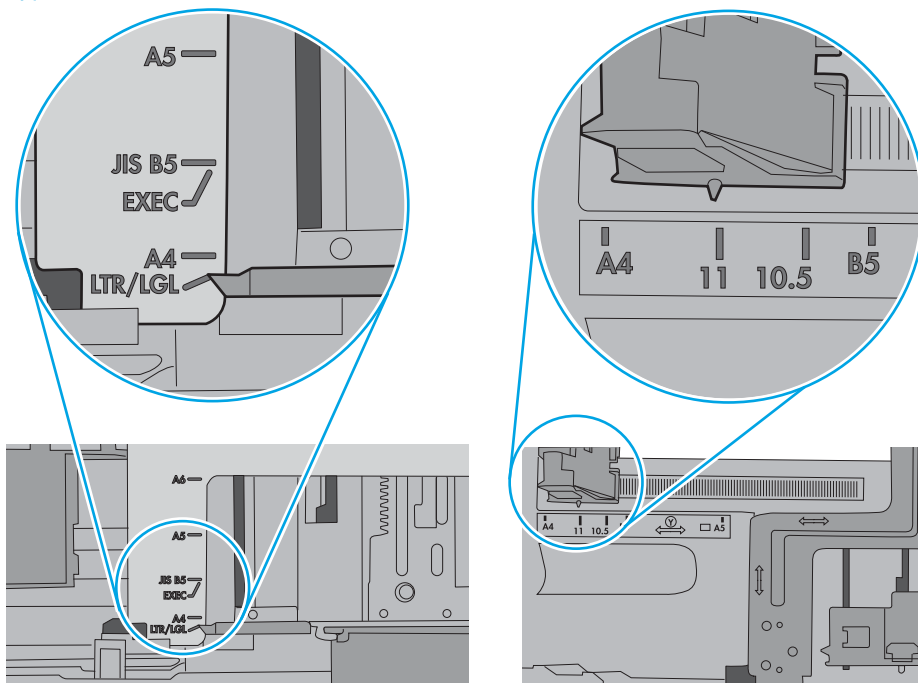
**ЕСКЕРТПЕ:** Қағаз жинағын қағаз бағыттауыштарымен қатты қыспаңыз. Оларды науадағы таңбалармен немесе белгілермен реттеңіз.

Келесі суреттерде әр түрлі принтерлер науаларындағы қағаз өлшемін білдіретін таңбалардың үлгілері берілген. HP принтерлерінің көбінде осыған ұқсас белгілер бар.

**Сурет 6-8** 1-науаға немесе көп мақсатты науаға арналған өлшем белгілері



**Сурет 6-9** Кассета науаларына арналған өлшем белгілері



7. Басып шығару ортасы ұсынылған спецификацияларда болатынын тексеріңіз.

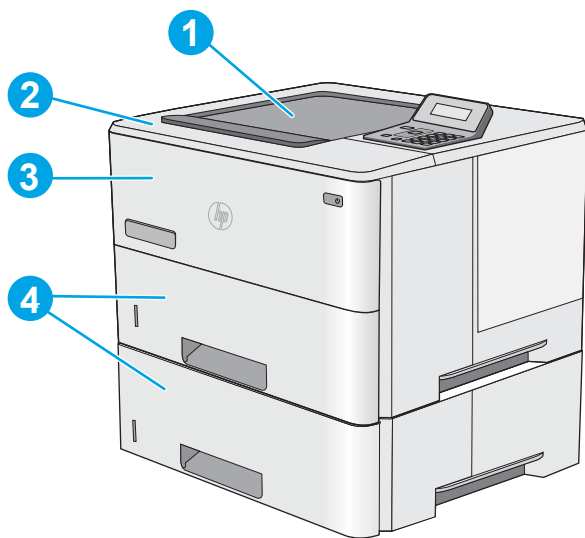
# Кептелген қағаздарды шығару

## Кіріспе

Келесі ақпаратта принтердегі қағаз кептелістерін жоюға қатысты нұсқаулар бар.

- [Кептелу орындары](#)
- [Қағаз кептелістері жиі немесе қайта-қайта орын ала бере ме?](#)
- [1-науадағы кептелген қағаздарды тазалау](#)
- [2-науа мен 550 парақтық науаны кептелген қағаздардан тазалау](#)
- [Тонер картриджінің аумағындағы кептелген қағаздарды тазалау](#)
- [Кептелген қағаздарды артқы есіктен және термобекіткіш аймағынан алыңыз \(M501n үлгілері\)](#)
- [Шығыс қалтасындағы кептелген қағаздарды тазалау](#)
- [Дуплексердегі кептелген қағаздарды алып тастау \(M501dn үлгілері\)](#)

## Кептелу орындары



|   |  |
|---|--|
| 1 | Шығару науасы                                |
| 2 | Жоғарғы қақпақ пен тонер картриджінің аймағы |
| 3 | 1-науа                                       |
| 4 | 2-науа және қосымша 1 x 550 парақ бергіш     |

**ЕСКЕРТПЕ:** **M501dn үлгілері:** дуплекстеу құралындағы кептелістерге қол жеткізу үшін 2-науаны алып тастаңыз.

## Қағаз кептелістері жиі немесе қайта-қайта орын ала бере ме?

Жиі қағаз кептелістері мәселесін шешу үшін мына қадамдарды орындаңыз. Егер бірінші қадам мәселені шешпесе, мәселе шешілгенше келесі қадамға өте беріңіз.

1. Егер принтерде қағаз кептелсе, кептелісті кетіріп, принтерді тексеру үшін конфигурация бетін басып шығарыңыз.
2. Принтердің басқару тақтасында принтердің дұрыс қағаз өлшемі мен түріне реттелгенін тексеріңіз. Қажет болса, қағаз параметрлерін реттеңіз.
  - а. Принтердің басқару тақтасындағы **OK** түймесін басыңыз.
  - ә. Мына мәзірлерді ашыңыз:
    - **System Setup (Жүйе параметрі)**
    - **Paper Setup (Қағаз параметрі)**
  - б. Тізімнен науаны таңдаңыз.
  - в. **Paper Type (Қағаз түрі)** параметрін, одан кейін науадағы қағаз түрінің атауын таңдаңыз.
  - г. **Paper Size (Қағаз өлшемі)** параметрін, одан кейін науадағы қағаз өлшемінің атауын таңдаңыз.
3. Принтерді өшіріп, 30 секунд күтіңіз де, қайта қосыңыз.
4. Принтер ішінен артық тонерді кетіру үшін тазалау бетін басып шығарыңыз.
  - а. Принтердің басқару тақтасындағы **OK** түймесін басыңыз.
  - ә. Мына мәзірлерді ашыңыз:
    - **Қызмет**
    - **Тазалау беті**
  - б. Нұсқау берілгенде, кәдімгі Letter немесе A4 қағазын салып, **OK** түймесін басыңыз.

Принтердің басқару тақтасында **Cleaning (Тазалау)** туралы хабар көрсетіледі. Процесс аяқталғанша күтіңіз. Басып шығарылатын бетті тастаңыз.
5. Принтерді тексеру үшін конфигурация бетін басып шығарыңыз.
  - а. Принтердің басқару тақтасындағы **OK** түймесін басыңыз.
  - ә. **Reports (Есептер)** мәзірін ашыңыз.
  - б. **Configuration Report (Конфигурация есебі)** опциясын таңдаңыз.

Бұл қадамдардың ешбірі мәселені шешпесе, принтерге қызмет көрсету керек болуы мүмкін. HP тұтынушыларды қолдау орталығына хабарласыңыз.

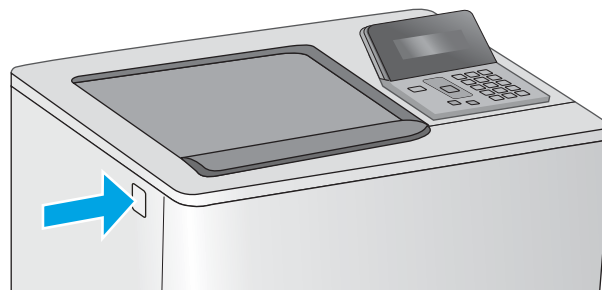
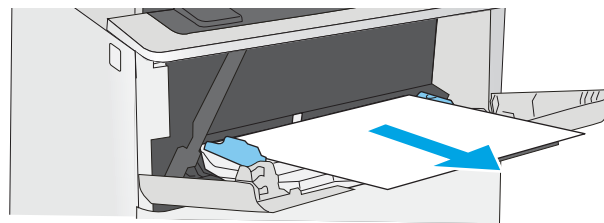
## 1-науадағы кептелген қағаздарды тазалау

1-науада кептелген қағаздарды тазалау үшін келесі процедураны пайдаланыңыз. Кептеліс орын алғанда басқару тақтасында кептелісті жоюға көмектесетін қате туралы хабар көрсетіледі.

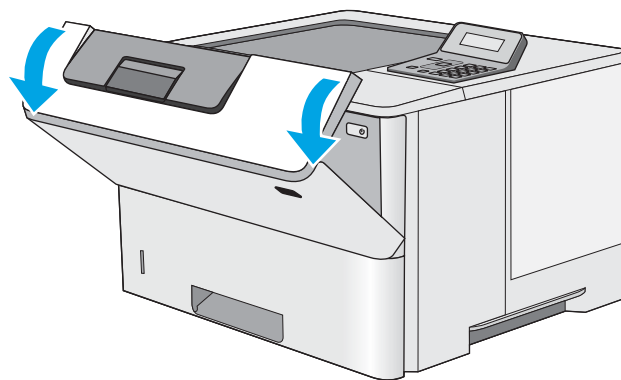
1. Егер кептелген қағаздың шеті науада көрініп тұрса, оны ақырындап төменге қарай тартып принтерден шығарыңыз. Толық парақтың алынғанын тексеріңіз. Ол жыртылып кетсе, қалдықтарды табу үшін келесі қадамдарды орындауды жалғастырыңыз.

Егер кептелген қағаздың көп бөлігі принтердің ішіне тартылса, келесі қадамдарды орындаңыз.

2. Принтердің сол жағында жоғарғы қақпақты босату түймесін басыңыз.

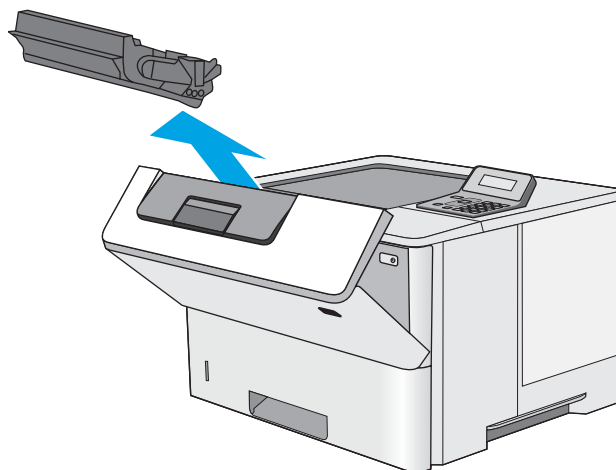


3. Алдыңғы есікті ашыңыз.

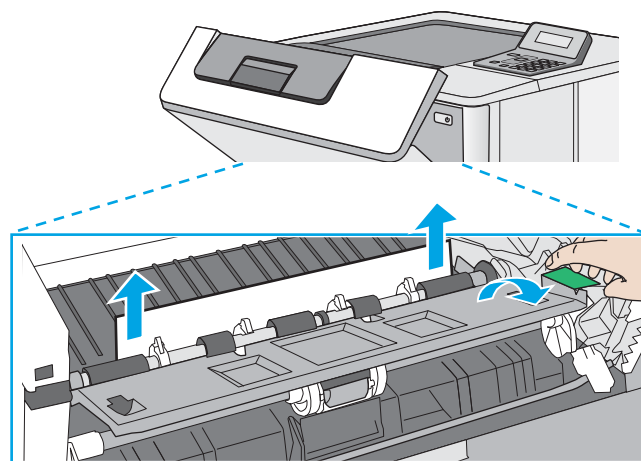




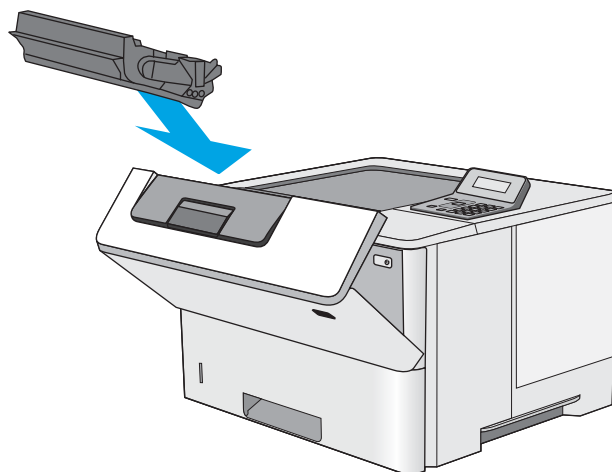
4. Тонер картриджін алып тастаңыз.



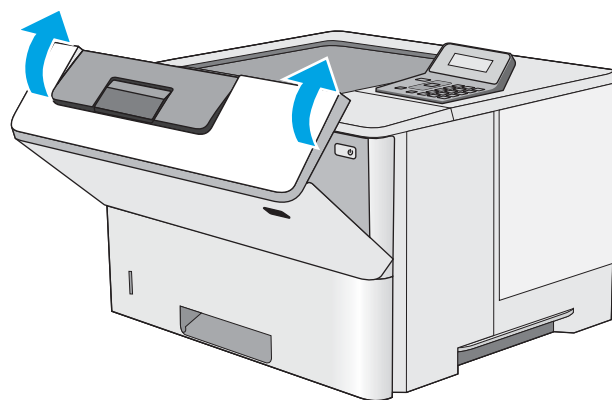
5. Кептеліске қол жеткізу қақпағын көтеріп, барлық кептелген қағазды жайлап алып тастаңыз. Қағазды жыртып алмау үшін абай болыңыз.



6. Тонер картриджін қайта салыңыз.



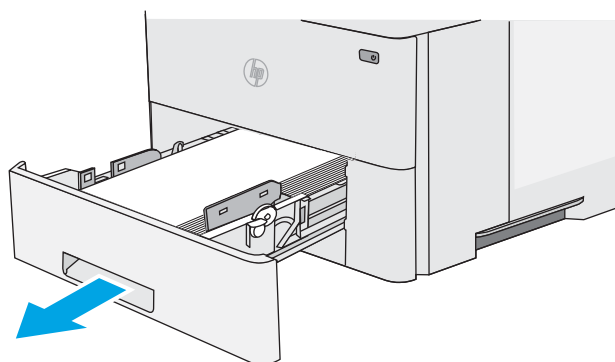
7. Алдыңғы есікті жабыңыз.



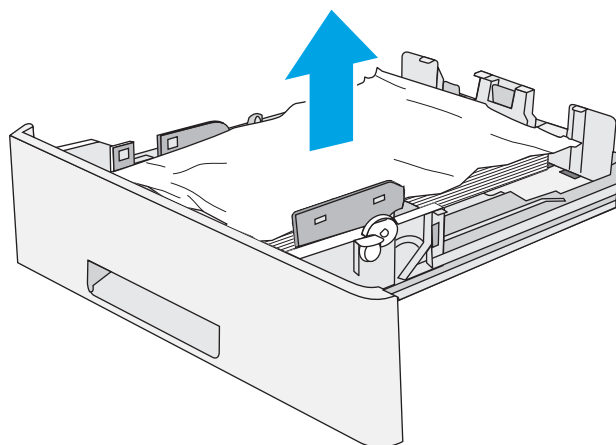
## 2-науа мен 550 парақтық науаға кептелген қағаздардан тазалау

2-науа мен 550 парақтық науаға қатысты барлық ықтимал кептелу орындарындағы қағаздарды тексеру үшін келесі процедураны пайдаланыңыз. Кептеліс орын алғанда басқару тақтасында кептелісті жоюға көмектесетін қате туралы хабар көрсетіледі.

1. Науаны принтерден шығарып алыңыз.

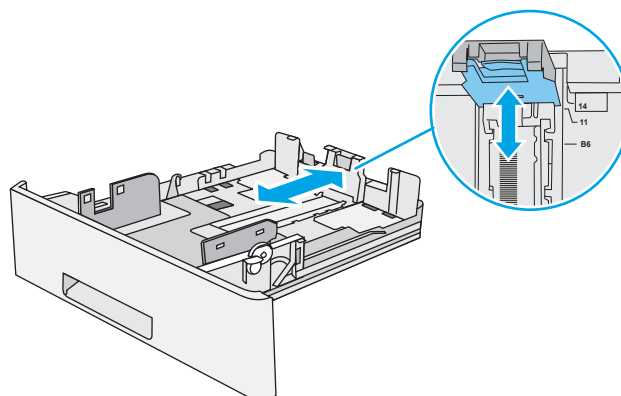


2. Науадан қағазды алып, бүлінген қағазды тастаңыз.

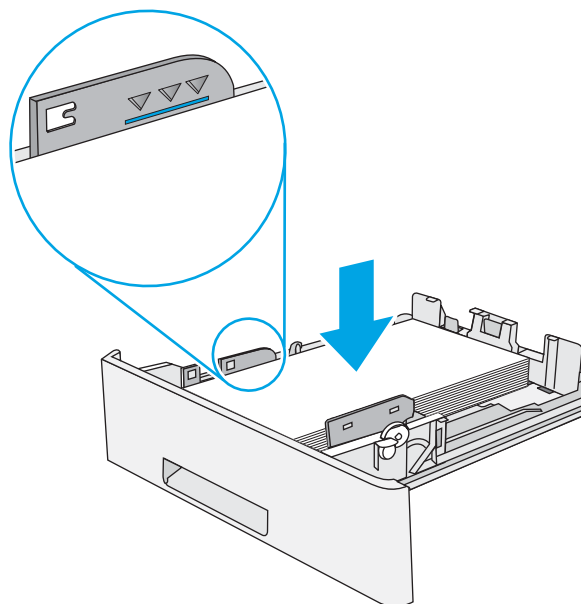


3. Артқы қағаз бағыттауышы дұрыс қағаз өлшемі үшін жол шегінісін реттеңіз. Қажет болса, босатқышты қысып, артқы қағаз бағыттауышын дұрыс орынға жылжытыңыз. Ол орнына шырт етіп түсуі керек.

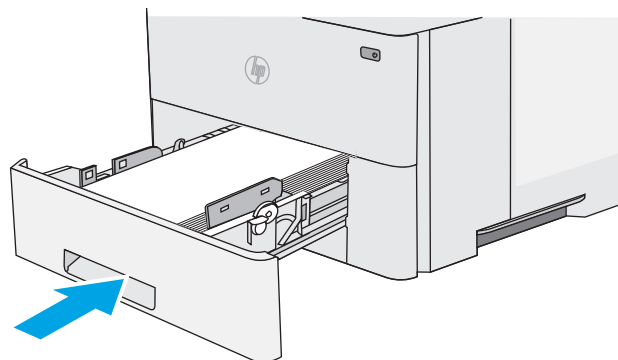
**ЕСКЕРТПЕ:** Науа кеңейтілген кезде қағаз өлшемі индикаторы «А4» күйінен «14» күйіне өзгереді.



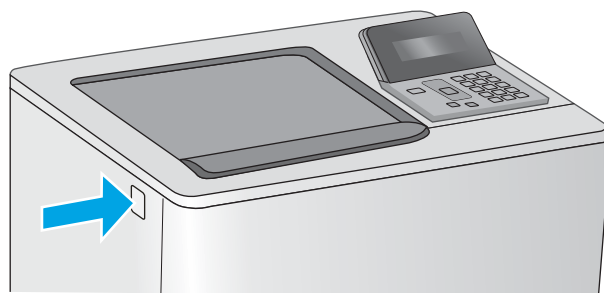
4. Қағазды науаға салыңыз. Қағаз жинағы барлық төрт бұрышында тегіс жатып, жинақ үсті ең жоғарғы көрсеткіштерден төмен орналасқанына көз жеткізіңіз.



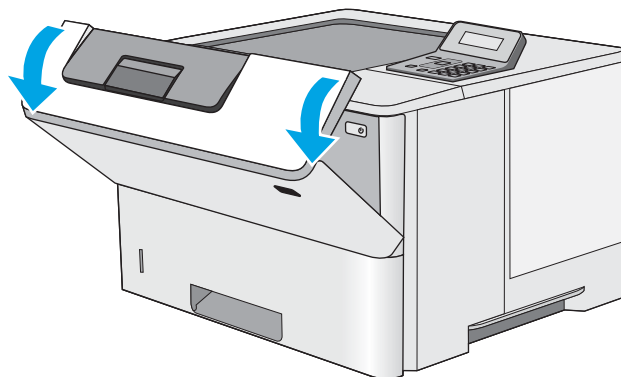
5. Қайта салып, науаны жабыңыз.



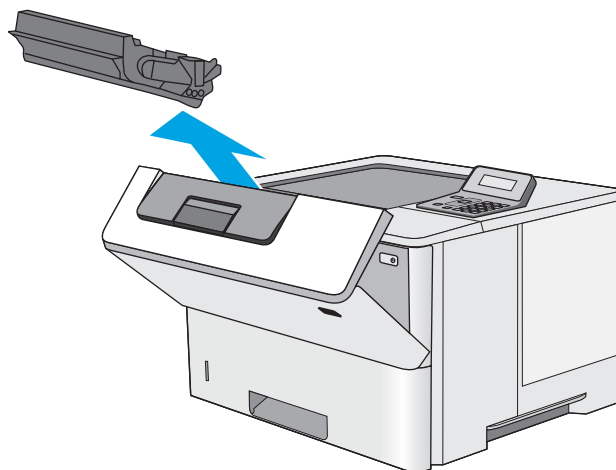
6. Принтердің сол жағында жоғарғы қақпақты босату түймесін басыңыз.



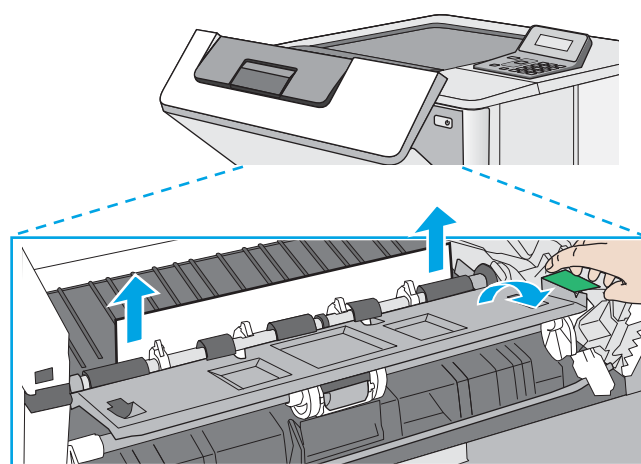
7. Алдыңғы есікті ашыңыз.



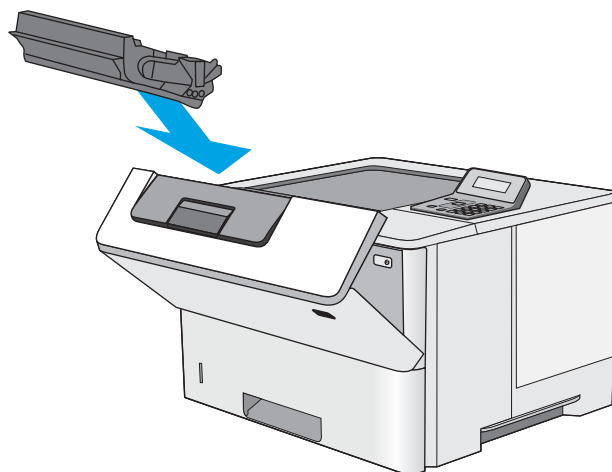
8. Тонер картриджін алып тастаңыз.



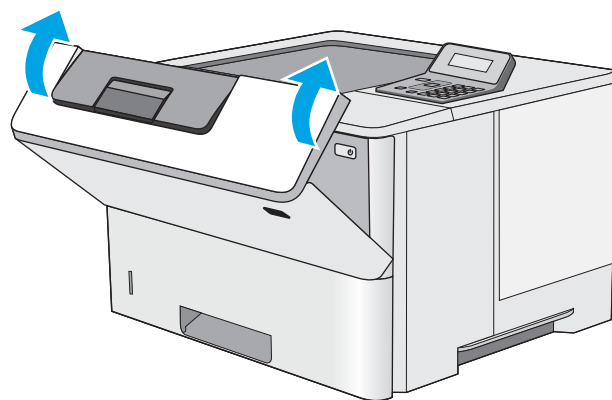
9. Кептеліске қол жеткізу қақпағын көтеріп, барлық кептелген қағазды жайлап алып тастаңыз. Қағазды жыртып алмау үшін абай болыңыз.



10. Тонер картриджен қайта салыңыз.



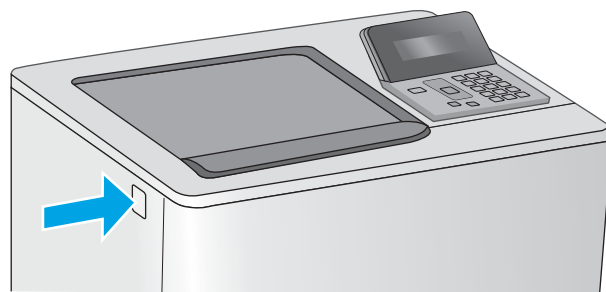
11. Алдыңғы есікті жабыңыз.



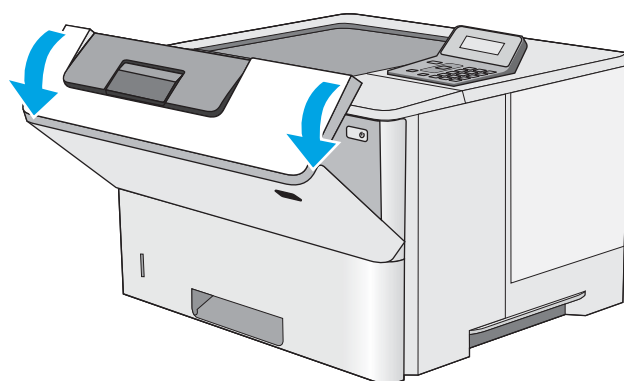
## Тонер картридженің аумағындағы кептелген қағаздарды тазалау

Тонер картридженің аумағындағы барлық ықтимал кептелу орындарындағы қағаздарды тексеру үшін төмендегі процедураны пайдаланыңыз. Кептеліс орын алғанда басқару тақтасында кептелісті жоюға көмектесетін қате туралы хабар көрсетіледі.

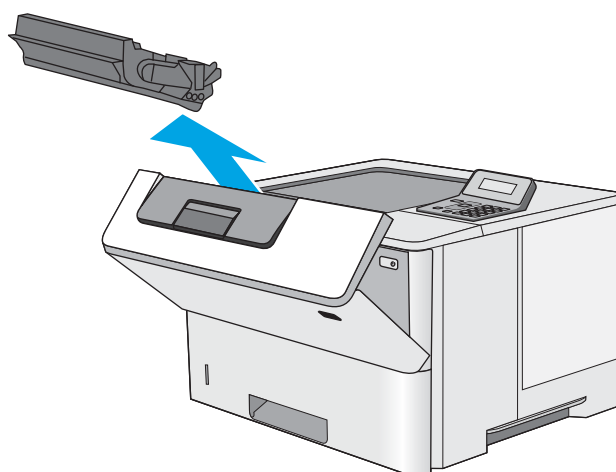
1. Принтердің сол жағында жоғарғы қақпақты босату түймесін басыңыз.



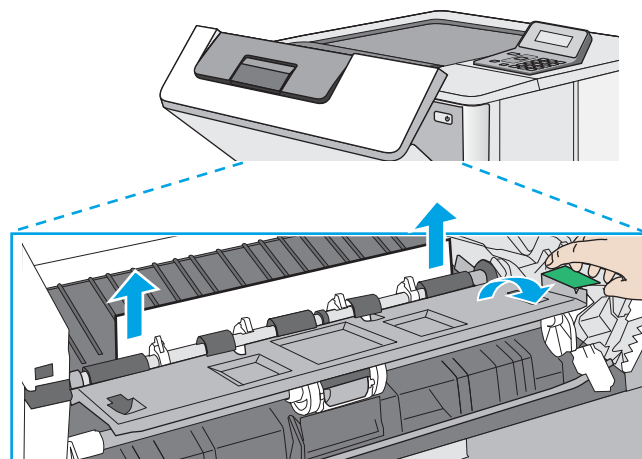
2. Алдыңғы есікті ашыңыз.



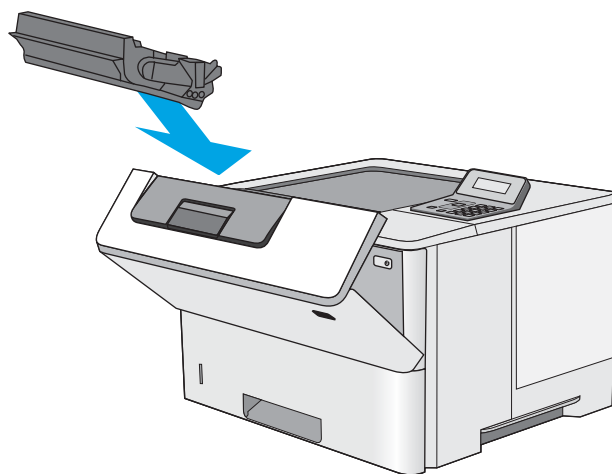
3. Тонер картриджін алып тастаңыз.



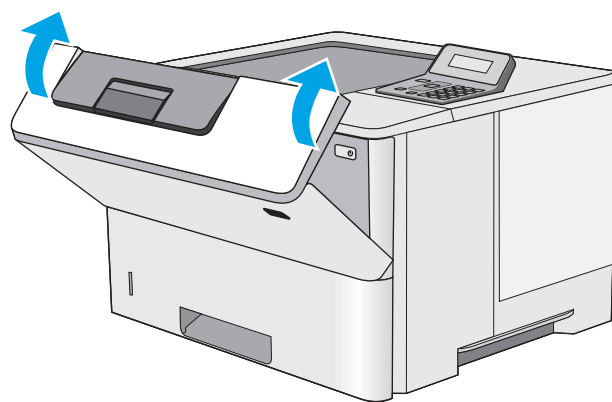
4. Кептеліске қол жеткізу қақпағын көтеріп, барлық кептелген қағазды жайлап алып тастаңыз. Қағазды жыртып алмау үшін абай болыңыз.



5. Тонер картриджін қайта салыңыз.




6. Алдыңғы есікті жабыңыз.



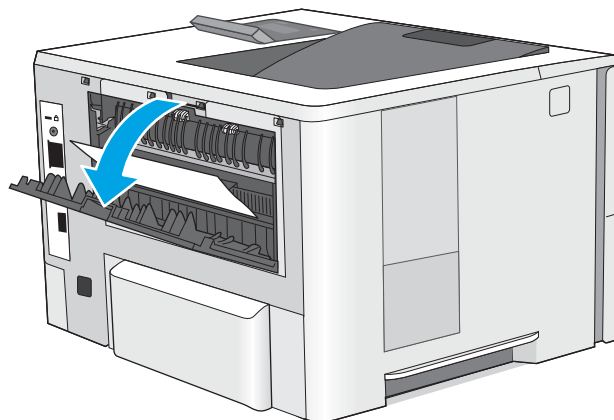


## Кептелген қағаздарды артқы есіктен және термобекіткіш аймағынан алыңыз (M501n үлгілері)

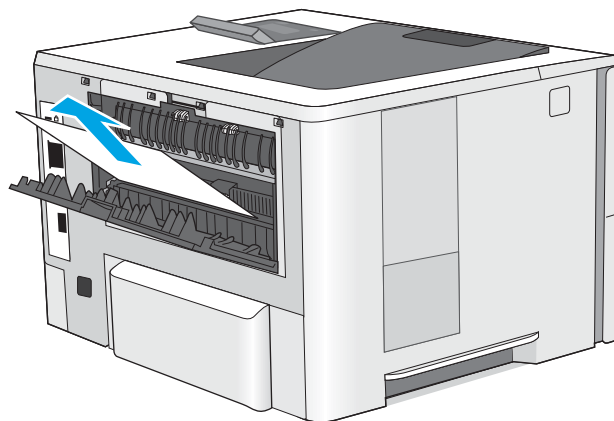
Артқы есіктегі және термобекіткіштегі қағаз кептелістерін тазалау үшін келесі процедураны пайдаланыңыз. Кептеліс орын алғанда басқару тақтасында кептелісті жоюға көмектесетін қате туралы хабар көрсетіледі.

 **ЕСКЕРТПЕ:** Принтер жұмыс істеп тұрған кезде термобекіткіш ыстық болуы мүмкін. Тазалар алдында, термобекіткіштің салқындағанын күтіңіз.

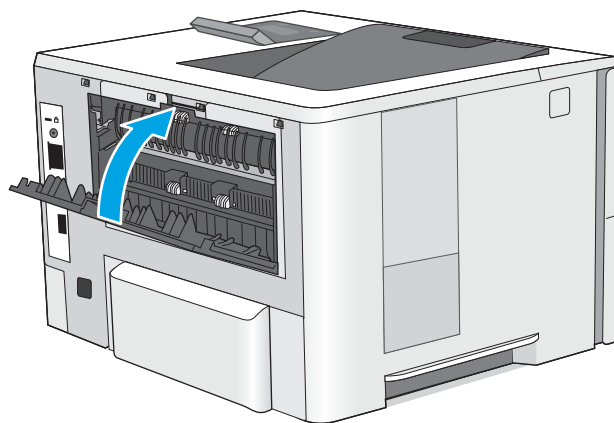
1. Артқы есікті ашыңыз.



2. Кептелген қағазды алып тастаңыз.



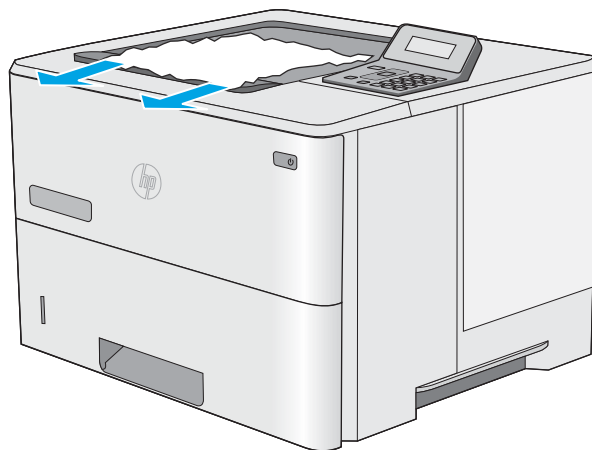
3. Артқы есікті жабыңыз.



## Шығыс қалтасындағы кептелген қағаздарды тазалау

Шығыс науасындағы барлық ықтимал кептелу орындарындағы қағаздарды тексеру үшін төмендегі процедураны пайдаланыңыз. Кептеліс орын алғанда басқару тақтасында кептелісті жоюға көмектесетін қате туралы хабар көрсетіледі.

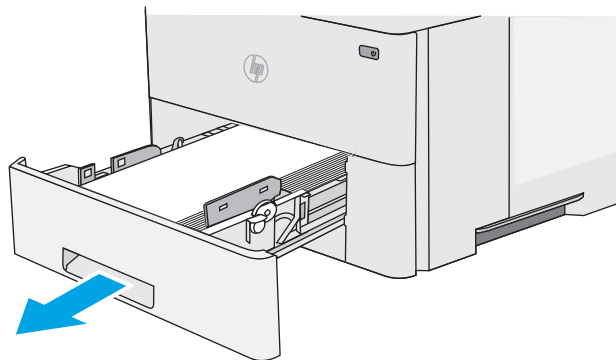
1. Егер қағаз шығыс қалтадан көрінсе, шығыңқы жағынан ұстап, оны тартып шығарыңыз.



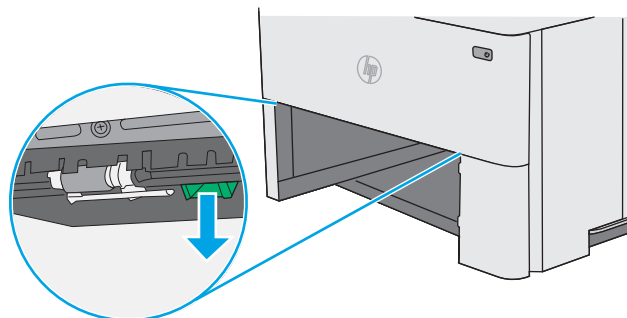
## Дуплексердегі кептелген қағаздарды алып тастау (M501 dn үлгілері)

Автоматты дуплекстегіштегі барлық ықтимал кептелу орындарындағы қағаздарды тексеру үшін төмендегі процедураны пайдаланыңыз. Кептеліс орын алғанда басқару тақтасында кептелісті жоюға көмектесетін қате туралы хабар көрсетіледі.

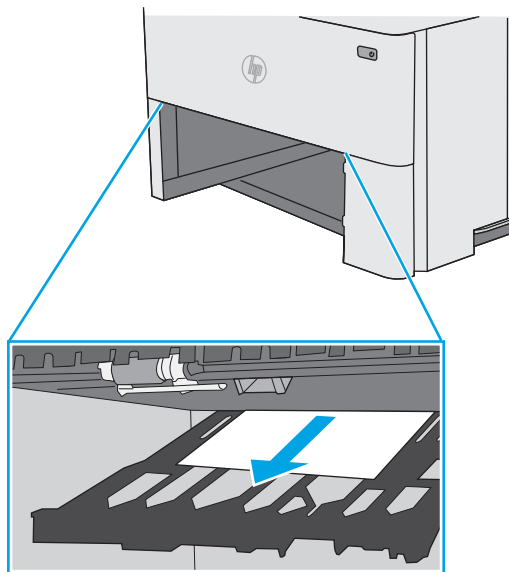
1. 2-науаны принтерден шығарып алыңыз.



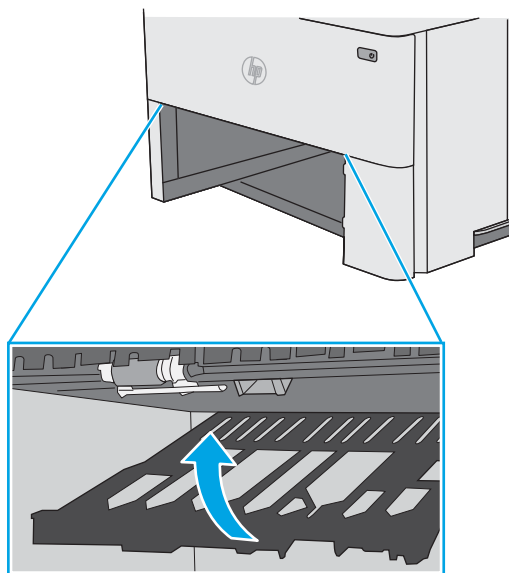
2. Дуплекс түпқоймасын шығарып алу үшін науа аймағындағы жасыл ілмекті алға қарай тартыңыз.



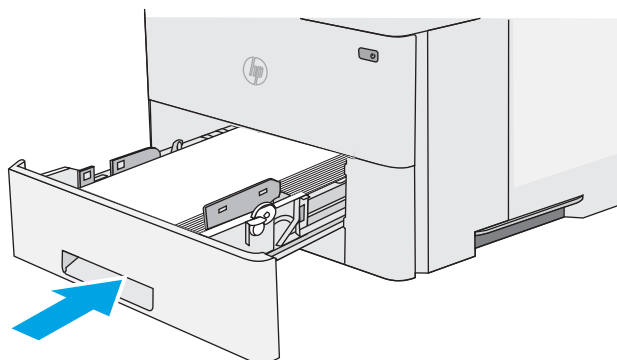
3. Кептелген қағазды алып тастаңыз.



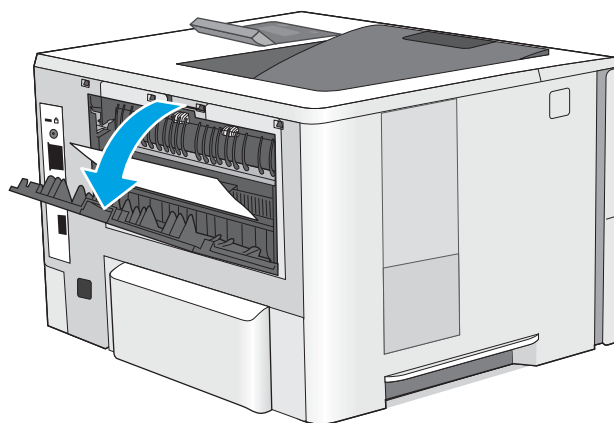
4. Дуплекс түпқоймасын жабыңыз.



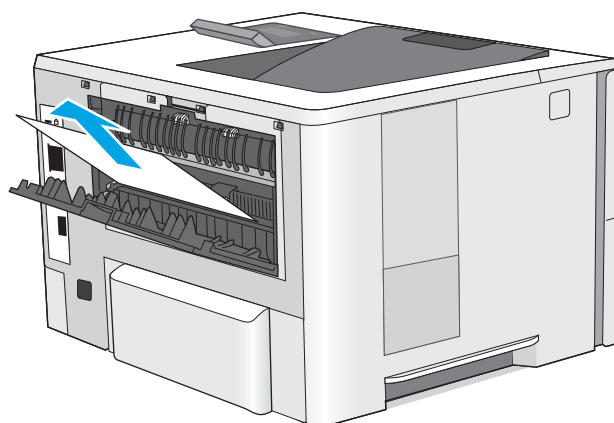
5. Қайта салып, науаны жабыңыз.



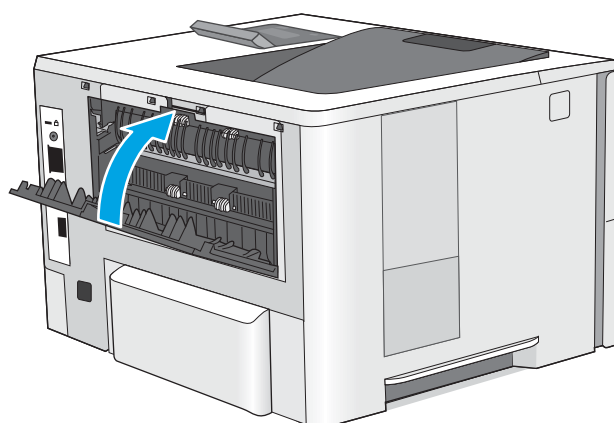
6. Артқы есікті ашыңыз.



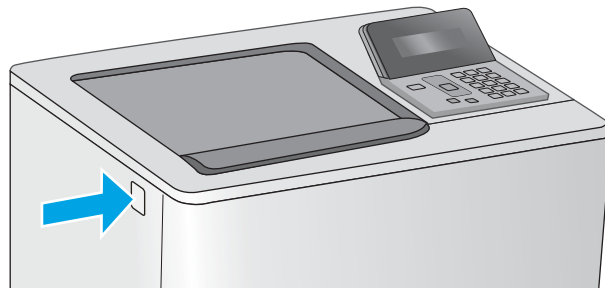
7. Кептелген қағазды алып тастаңыз.



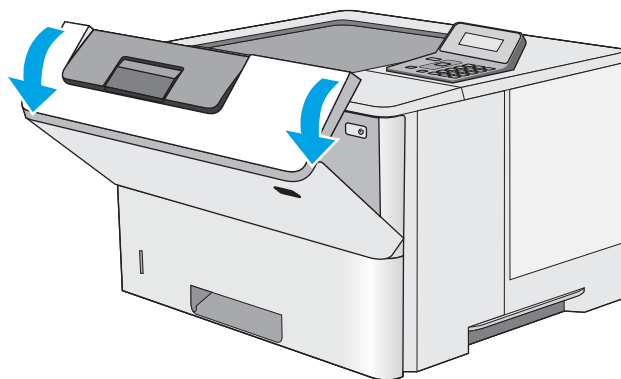
8. Артқы есікті жабыңыз.



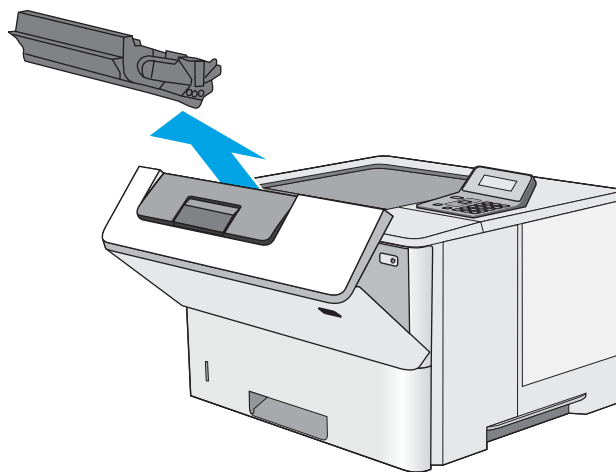
9. Принтердің сол жағында жоғарғы қақпақты босату түймесін басыңыз.



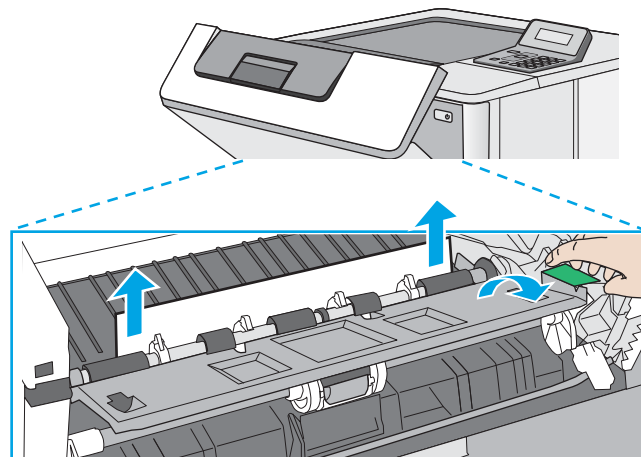
10. Алдыңғы есікті ашыңыз.



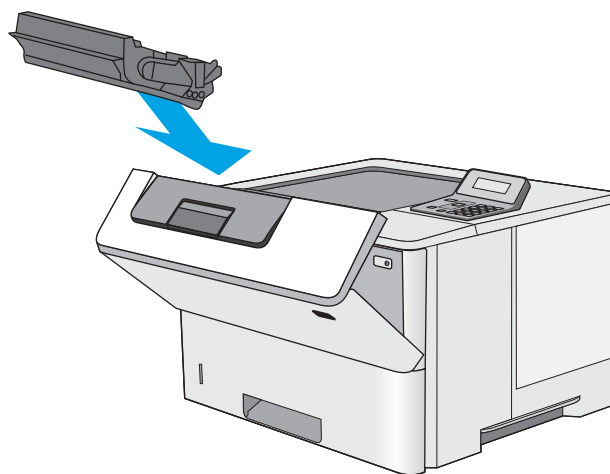
11. Тонер картриджін алып тастаңыз.



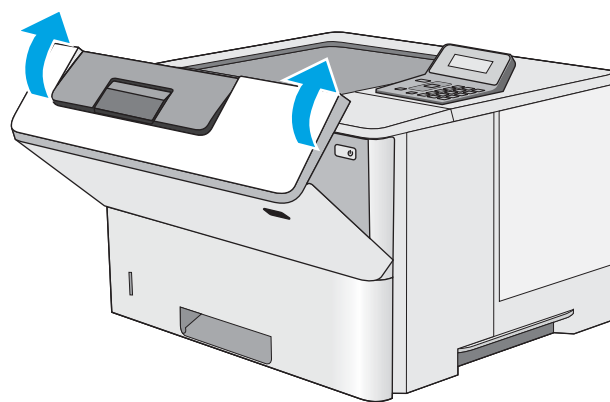
12. Кептеліске қол жеткізу қақпағын көтеріп, барлық кептелген қағазды жайлап алып тастаңыз. Қағазды жыртып алмау үшін абай болыңыз.



13. Тонер картриджін қайта салыңыз.



14. Алдыңғы есікті жабыңыз.



# Баспа сапасын жақсарту

## Кіріспе

- [Әртүрлі бағдарламалық құралдан басып шығару](#)
- [Баспа тапсырмасы үшін қағаз түрінің параметрін тексеру](#)
- [Тонер картриджінің күйін тексеру](#)
- [Принтерді тазалау](#)
- [Тонер картриджін көзбен тексеру](#)
- [Қағаз бен басып шығару ортасын тексеру](#)
- [Үнемдеу режимі параметрлерін тексеру](#)
- [Басқа принтер драйверін қолданып көру](#)

Егер принтерде баспа сапасы бойынша мәселелер болып жатса, мәселені шешу үшін келесі шешімдерді берілген ретпен қолданып көріңіз.

## Әртүрлі бағдарламалық құралдан басып шығару

Басқа бағдарламалық құралдан басып шығарып көріңіз. Бет дұрыс басылып шықпаса, мәселе басып шығарып отырған бағдарламалық құралыңызға қатысты болып отыр.

## Баспа тапсырмасы үшін қағаз түрінің параметрін тексеру

Қағаз түрінің параметрлерінде бағдарламадан басып шығарғанда жағылған жерлер, анық емес немесе күңгірт басып шығарылған жерлер, оралған қағаз, шашыраған тонер нүктелері, аз тонер немесе тонер сыртқа шыққан аймақтар бар-жоғын тексеріңіз.

### Қағаз түрінің параметрін тексеру (Windows)

1. Бағдарламалық құралда **Басып шығару** опциясын таңдаңыз.
2. Принтерді таңдап, **Properties** (Сипаттар) немесе **Preferences** (Параметрлер) түймешігін басыңыз.
3. **Paper/Quality** (Қағаз/Сапа) жиекбелгісін таңдаңыз.
4. **Paper Type** (Қағаз түрі) ашылмалы тізіміндегі **More...** (Қосымша...) опциясын басыңыз.
5. **Type is:** (Түрі:) тармағына арналған опцияларды кеңейтіңіз.
6. Қағазды ең жақсы сипаттайтын қағаз түрлерінің санатын жайыңыз.
7. Пайдаланыстағы қағаз түрінің опциясын таңдап, **OK** түймешігін басыңыз.
8. **Document Properties** (Құжат сипаттары) тілқатысу терезесін жабу үшін **OK** түймешігін түртіңіз. Тапсырманы басып шығару үшін **Print (Басып шығару)** тілқатысу терезесіндегі **OK** түймешігін түртіңіз.

### Қағаз түрінің параметрін тексеру (OS X)

1. **File (Файл)** мәзірін басыңыз, содан кейін **Print (Басып шығару)** опциясын басыңыз.
2. **Printer** (Принтер) мәзірінен принтерді таңдаңыз.



3. Әдепкіде принтер драйвері **Copies & Pages** (Көшірмелер мен беттер) мәзірін көрсетеді. Мәзірлердің ашылмалы тізімін ашыңыз да, **Finishing** (Аяқтау) мәзірін басыңыз.
4. **Media Type** (Медиа түрі) ашылмалы тізімінен бір түрді таңдаңыз.
5. **Print (Басып шығару)** түймешігін басыңыз.

## Тонер картриджінің күйін тексеру

Жабдықтар күйінің бетінде мына ақпарат берілгенін тексеріңіз:

- Картридждің қалған қызмет мерзімінің шамаланған пайызы
- Қалған беттердің шамамен алғандағы саны
- HP тонер картриждерінің бөлшек нөмірлері.
- Басып шығарылған бет саны

Жабдықтар күйі бетін басып шығару үшін төмендегі әрекеттерді орындаңыз.

1. Өнімнің басқару тақтасындағы **OK** түймешігін басыңыз.
2. **Reports** (Есептер) мәзіріне жылжып барып, **OK** түймешігін басыңыз.
3. **Supplies Status** (Жабдық күйі) параметріне жылжып барып, барлық жабдық элементтерінің күйі туралы есепті басып шығару үшін **OK** түймешігін басыңыз.
4. Тонер картриджі үшін қалған қызмет мерзімін және қажет болса басқа ауыстыруға болатын техникалық қызмет көрсету бөліктерінің күйін тексеріңіз.

Басып шығару сапасының мәселелері шамаланған қызмет мерзімі аяқталатын тонер картриджін пайдаланғанда орын алуы мүмкін. Жабдық күйінің беті жабдық күйінің өте төмен екенін көрсетеді. HP жабдығы ең төменгі шегіне жеткенде, ол жабдыққа арналған HP бастапқы қорғау кепілдігі аяқталады.

Басып шығару сапасы жарамды деңгейде болса, тонер картриджін әзірше ауыстырудың қажеті жоқ. Баспа сапасы нашарлағанда, орнына салынатын баспа картриджін дайындап қойыңыз.

Тонер картриджін немесе басқа ауыстыруға болатын техникалық қызмет көрсету бөліктерін ауыстыру керектігін анықтасаңыз, жабдық күйінің беті түпнұсқа HP бөлігінің нөмірлерін көрсетеді.

5. Түпнұсқа HP картриджін пайдаланып жатқаныңызды көру үшін тексеріңіз.

Түпнұсқа HP тонер картриджінде «HP» сөздері, не болмаса HP логотипі болады. HP картриждерін анықтау туралы қосымша ақпаратты [www.hp.com/go/learnaboutsupplies](http://www.hp.com/go/learnaboutsupplies) торабынан қараңыз.

HP компаниясы жаңа немесе қайта өндірілген HP жабдықтары болып табылмайтын жабдықтарды пайдалануды ұсынбайды. Олар HP компаниясының өнімдері болмағандықтан, HP компаниясы олардың әзірленуіне ықпал ете алмайды және сапасын бақылай алмайды. Егер қайта толтырылған немесе қайта өндірілген тонер картриджін пайдаланып, баспа сапасына қанағаттанбасаңыз, тонер картриджін түпнұсқа HP тонер картриджімен ауыстырыңыз.

## Принтерді тазалау

### Тазалағыш бетті басып шығару

Басып шығару процесінің барысында қағаз, тонер және шаң бөлшектері принтер ішінде жиналуы мүмкін және тонер дақтары немесе шашырауы, жағылу, жолақтар, сызықтар немесе қайталанатын таңбалар сияқты баспа сапасының мәселелерін тудыруы мүмкін.

Тазалағыш бетті басып шығару үшін төмендегі іс рәсімін пайдаланыңыз.

1. Принтердің басқару тақтасындағы **OK** түймесін басыңыз.
2. Мына мәзірлерді ашыңыз:
  - **Қызмет**
  - **Тазалау беті**
3. Нұсқау берілгенде, кәдімгі Letter немесе А4 қағазын салып, **OK** түймесін басыңыз.

Принтердің басқару тақтасында **Cleaning** (Тазалау) туралы хабар көрсетіледі. Процесс аяқталғанша күтіңіз. Басып шығарылатын бетті тастаңыз.

### Тонер картриджін көзбен тексеру

Әр тонер картриджін тексеру үшін мына қадамдарды орындаңыз.

1. Тонер картриджін принтерден шығарыңыз.
2. Жад микросхемасының бұзылмағанын тексеріңіз.
3. Жасып принтер барабанының бетін тексеріңіз.

---

**⚠ ЕСКЕРТУ:** Принтер барабанын ұстамаңыз. Принтер барабанындағы саусақ іздері баспа сапасына кері әсер етеді.

---

4. Бейнелеу барабанында кез келген сызықтар, саусақ іздері немесе басқа зақымдар байқалса, тонер картриджін ауыстырыңыз.
5. Тонер картриджін орнына салып, мәселенің шешілгенін көру үшін бірнеше бет басып шығарыңыз.

### Қағаз бен басып шығару ортасын тексеру

#### 1-қадам: HP қағаз ерекшеліктеріне сай келетін қағазды пайдалану

Баспа сапасының ақаулықтарының кейбіреулері HP ерекшеліктеріне сай келмейтін қағазды пайдаланудан туындайды.

- Әрқашан осы принтер қолдау көрсететін қағаз түрін және салмағын қолданыңыз.
- Жақсы нәтижелерге қол жеткізу үшін қағаз сапасының жақсы екендігін және кесілмегенін, керткі салынбағанын, жыртылмағанын, өте жұқа, шаң еместігін, мыжылмағанын, жарамсыз еместігін, қапсырмалардың жоқтығын және шеттерінің мыжылып немесе бүктеліп қалмағанын тексеріңіз.
- Бұрын басып шығарылмаған қағазды пайдаланыңыз.
- Жылтыр сияқты металды материалды қамтымайтын қағазды пайдаланыңыз.

- Лазерлі принтерлерге арналған қағаздарды пайдаланыңыз. Тек сиялы принтерлерде пайдалануға арналған қағазды пайдаланбаңыз.
- Тым қатты қағазды пайдаланбаңыз. Жалпы жұмсақ қағазды пайдалану ең жақсы басып шығару нәтижелерін береді.


## 2-қадам: ортаны тексеру

Қоршаған орта баспа сапасына тікелей әсер етуі мүмкін және баспа сапасы немесе қағаз беру мәселелері туындауы мүмкін. Төмендегі шешімдерді орындап көріңіз:

- Принтерді ашық терезелер немесе желдеткіштер сияқты өтпе жел бар орындардан әрі жылжытыңыз.
- Принтердің сипаттамаларында көрсетілген тыс температураларға не ылғал жерлерге шығарылмауын қадағалаңыз.
- Принтерді шкаф сияқты қоршалған орынға қоймаңыз.
- Принтерді тегіс әрі қатты жерге орналастырыңыз.
- Принтердің желдеткіштерін бітейтін кез келген затты алып тастаңыз. Принтер жоғарғы жағымен қоса барлық жақтарында жақсы ауа ағынының болуын қажет етеді.
- Принтерді ауадағы радиоактивті заттардан, шаңнан, будан, майдан немесе өнімнің ішінде қалдық қалдыратын басқа элементтерден қорғаңыз.

## 3-қадам: жеке науа туралануын орнату


Нақты науалардан басып шығарғанда мәтін немесе суреттер басып шығарылған бетте ортада болмаса немесе дұрыс тураланбаса, мына қадамдарды орындаңыз.

1. Принтердің басқару тақтасындағы **OK** түймесін басыңыз.
2. Мына мәзірлерді ашыңыз:
  - **System Setup (Жүйе параметрі)**
  - **Баспа сапасы**
  - **Туралауды реттеу**
3. Дұрыстайтын науаға өтіп, оны таңдаңыз, сосын **OK** түймесін басыңыз.
4. Мына опциялардың біреуіне өтіп, оны таңдаңыз:
  - **X1 жылжу**
  - **X2 жылжу**
  - **Ү жылжу**
5. Туралауды дұрыстау үшін көрсеткі түймелерді және **OK** түймесін басыңыз.
6. Туралау параметрлерін реттеу үшін алдыңғы екі қадамды қажетінше қайталаңыз.
7. **Back** (Артқа)  түймесін басып, **Adjust Alignment** (Туралауды реттеу) мәзіріне қайтыңыз.
8. **Print Test Page** (Сынақ бетін басып шығару) тармағына өтіп, оны таңдаңыз.
9. Басып шығарылатын науаға өтіп, оны таңдаңыз.

10. Басып шығарылған беттердегі нұсқауларды орындаңыз.
11. Нәтижелерін тексеру үшін **Print Test Page** (Сынақ бетін басып шығару) тармағына қайтадан өтіп, оны таңдаңыз. Қажет болса, басқа реттеулерді жасаңыз.

## Үнемдеу режимі параметрлерін тексеру

HP компаниясы EconoMode режимін үнемі пайдалануды ұсынбайды. EconoMode режимі үнемі пайдаланған жағдайда, тонер картриджіндегі механикалық бөліктер тонер жабдығынан ерте тозуы мүмкін. Баспа сапасы төмендей бастап, қанағаттанарлық болмаса, тонер картриджін ауыстырған жөн.

 **ЕСКЕРТПЕ:** Бұл мүмкіндікті Windows жүйесінде PCL 6 принтер драйверімен пайдалануға болады. Сол драйверді пайдаланбаған жағдайда, бұл мүмкіндікті HP енгізілген веб-серверін пайдаланып қосуға болады.

Бүкіл бет тым күңгірт немесе тым ашық болса, мына қадамдарды орындаңыз.

1. Бағдарламалық құралда **Басып шығару** опциясын таңдаңыз.
2. Принтерді таңдап, **Properties** (Сипаттар) немесе **Preferences** (Параметрлер) түймешігін басыңыз.
3. **Paper/Quality (Қағаз/сапа)** қойындысын басып, **Print Quality (Басып шығару сапасы)** аймағын табыңыз.
4. Бүкіл бет тым күңгірт болса, мына параметрлерді пайдаланыңыз:

- **600 dpi** опциясын таңдаңыз.
- Оны қосу үшін **EconoMode** құсбелгісін қойыңыз.

Бүкіл бет тым ашық болса, мына параметрлерді пайдаланыңыз:

- **FastRes 1200** опциясын таңдаңыз.
  - Оны өшіру үшін **EconoMode** құсбелгісін алыңыз.
5. **Document Properties (Құжат сипаттары)** тілқатысу терезесін жабу үшін **OK** түймешігін басыңыз. Тапсырманы басып шығару үшін **Print (Басып шығару)** тілқатысу терезесіндегі **OK** түймешігін басыңыз.

## Басқа принтер драйверін қолданып көру

Бағдарламалық құралдан басып шығарып жатқан болсаңыз және басып шығарылған беттерде сызбалардағы күтпеген сызықтар, мәтіннің болмауы, сызбалардың болмауы, дұрыс емес пішім немесе өзгертілген қаріптер туындаса, басқа принтер драйверін қолданып көріңіз.

HP веб-торабынан төмендегі драйверлердің кез келгенін жүктеп алыңыз: [www.hp.com/support/ljM501](http://www.hp.com/support/ljM501).

|                   |   |
|-------------------|---|
| HP PCL 6 драйвері | <ul style="list-style-type: none"> <li>• Принтердің ықшам дискісіндегі әдепкі драйвер ретінде берілген. Басқа бір драйвер таңдамасаңыз, осы драйвер автоматты түрде орнатылады.</li> </ul>  |
| HP PCL 6 драйвері | <ul style="list-style-type: none"> <li>• Барлық Windows орталары үшін ұсынылады</li> </ul>  |
| HP PCL-6 драйвері | <ul style="list-style-type: none"> <li>• Пайдаланушылардың көбісіне толық оңтайлы жылдамдық пен принтер мүмкіндігін қолдауды қамтамасыз етеді</li> <li>• Windows орталарындағы ең жақсы жылдамдық үшін Windows Graphic Device Interface (GDI) интерфейсімен теңесетін етіп әзірленген</li> <li>• PCL 5 драйверіне негізделген үшінші тарап және бейімделген бағдарламалық құралдарымен толық үйлеспей мүмкін</li> </ul> |

---

**HP UPD PS драйвері**

- Adobe® бағдарламалық құралдарымен немесе басқа графикалық жадты көп тұтынатын бағдарламалық құралдармен басып шығару үшін ұсынылады
- Postscript эмуляция қажеттіліктерін қолдауды немесе postscript флэш қаріптерін қолдауды қамтамасыз етеді

---

**HP UPD PCL 5**

- Windows жабдықтарында басып шығарудың жалпы кеңсесінде ұсынылады
- Алдыңғы PCL нұсқасымен немесе ескі принтерлермен үйлесімді
- Үшінші тарап немесе бейімделген бағдарламалық құралдан басып шығару үшін ең үздік таңдау
- Принтерді PCL 5 (UNIX, Linux, mainframe) тіліне орнатуды қажет ететін аралас орталарда жұмыс істегенде ең үздік таңдау
- Көптеген принтер үлгілерімен бірге пайдалану үшін жалғыз драйверді қамтамасыз ету үшін Windows жабдықтарымен бірлесіп пайдалануға арналған
- Шағын Windows компьютерінен көптеген принтер үлгілеріне басып шығарғанда басым болады

---

**HP UPD PCL 6**

- Барлық Windows орталарында басып шығаруға ұсынылады
  - Пайдаланушылардың көбісіне толық оңтайлы жылдамдық пен принтер мүмкіндігін қолдауын қамтамасыз етеді
  - Windows орталарындағы ең жақсы жылдамдық үшін Windows Graphic Device Interface (GDI) интерфейсімен теңесетін етіп әзірленген
  - PCL 5 драйверіне негізделген үшінші тарап және бейімделген бағдарламалық құралдарымен толық үйлеспей мүмкін
-

# Сымсыз желі мәселелерін шешу

## Кіріспе

Принтердің желімен байланысып тұрғанына көз жеткізу үшін төмендегі тармақтарды тексеріңіз. Бастамас бұрын, принтердің басқару панелінен конфигурация бетін басып шығарып, осы бетте тізімделген принтердің IP мекенжайын табыңыз.

- [Төмен физикалық байланыс](#)
- [Компьютер принтерге қате IP мекенжайын қолдануда](#)
- [Компьютерді принтермен байланыстыру мүмкін емес.](#)
- [Принтер желі үшін қате сілтеме және дуплекс параметрлерін пайдалануда](#)
- [Жаңа бағдарламалық құралдар үйлесімді ақаулықтарды тудыруы мүмкін.](#)
- [Компьютеріңіз немесе жұмыс компьютеріңіз дұрыс орнатылмаған.](#)
- [Принтер ажыратылған немесе басқа желі параметрлері дұрыс емес.](#)



**ЕСКЕРТПЕ:** HP бір рангті желіні қолдамайды, себебі мүмкіндік Microsoft амалдық жүйелерінің функциясы болып табылады және HP баспа драйверлері емес. Қосымша ақпарат алу үшін, Microsoft корпорациясының [www.microsoft.com](http://www.microsoft.com) веб-торабына өтіңіз.

## Төмен физикалық байланыс

1. Дұрыс ұзындықтағы кабельді пайдаланып, принтердің дұрыс желілік портқа жалғанғанын тексеріңіз.
2. Кабельдің қауіпсіз жалғанғанын тексеріңіз.
3. Принтердің артқы жағындағы желілік портқа қосатын жерді қарап, сарғыш түсті жұмыс шамы және жасыл түсті күй шамы жанып тұрғанын тексеріңіз.
4. Егер ақаулық шешілмесе, концентраторға басқа кабельді немесе портты қолданып көріңіз.

## Компьютер принтерге қате IP мекенжайын қолдануда

1. Принтердің сипаттарын ашып, **Ports** қойындысын басыңыз. Принтерге ағымдағы IP мекенжайының таңдалғанын тексеріңіз. Принтердің IP мекенжайын принтердің конфигурация бетінен табыңыз.
2. Принтерді HP компаниясының стандартты TCP/IP порты арқылы орнатқан болсаңыз, **Always print to this printer, even if its IP address changes** (IP мекенжайы өзгерсе де, әрқашан осы принтерге басып шығару) тармағын таңдаңыз.
3. Принтерді Microsoft компаниясының стандартты TCP/IP порты арқылы орнатқан болсаңыз, IP мекенжайының орнына хост атын қолданыңыз.
4. Егер IP мекенжайы дұрыс болса, принтерді жойып, оны қайта қосыңыз.

## Компьютерді принтермен байланыстыру мүмкін емес.

1. Желі ақпаратын жіберу арқылы желі байланысын тексеріңіз.
  - a. Компьютерде пәрмен жолы терезесін ашыңыз.

- Windows жүйесі үшін **Пуск (Бастау)** түймешігін басып, **Запустить (Іске қосу)** пәрменін таңдап, `cmd` деп теріңіз де, **Enter** пернесін басыңыз.
  - OS X үшін **Applications** (Қолданбалар), одан кейін **Utilities** (Қызметтік бағдарламалар) тармағына өтіп, **Terminal** (Терминал) мәзірін ашыңыз.
- а. Принтерге IP мекенжайынан кейін келетін `ping` ақпаратын енгізіңіз.
  - б. Егер терезе ақпарат жіберу уақытын көрсетсе, онда желі жұмыс істейді.
2. Егер ақпарат жіберу пәрмені орындалмаса, желілік хабтардың қосылып тұрғанын тексеріңіз, одан кейін желі параметрлерінің, принтердің және компьютердің бір желіге конфигурацияланғанын тексеріңіз.

## Принтер желі үшін қате сілтеме және дуплекс параметрлерін пайдалануда

HP бұл параметрлерді автоматты режимде (әдепкі параметр) қалдыруды ұсынады. Егер осы параметрлерді өзгертсеңіз, оларды желі үшін де өзгерту қажет.

## Жаңа бағдарламалық құралдар үйлесімді ақаулықтарды тудыруы мүмкін.

Жаңа бағдарламалық құралдардың дұрыс орнатылғанын және олардың дұрыс принтер драйверін қолданатындығын тексеріңіз.

## Компьютеріңіз немесе жұмыс компьютеріңіз дұрыс орнатылмаған.

1. Желілік драйверлерді, принтер драйверлерін және желінің қайта бағыттау параметрлерін тексеріңіз.
2. Амалдық жүйенің дұрыс конфигурацияланғанын тексеріңіз.

## Принтер ажыратылған немесе басқа желі параметрлері дұрыс емес.

1. Желі протокол күйін тексеру үшін конфигурациялау бетін қайтадан қарап шығыңыз. Қажет болған жағдайда оны қосыңыз.
2. Қажет болса, желі параметрлерін қайтадан реттеңіз.





# Индекс

## Таңбалар/Сандар

### 1-науа

- кептелгендерді тазалау 79
- конверттерді салу 19
- қағаз бағыты 15

### 2-науа

- кептелістерді тазалау 82

### 2-науаға және 550 парақтық науа салу 16

### 2-науа және 550 парақтық науа қағаз бағдары 17

### 550 парақтық қағаз науасы бөлшек нөмірлері 22

### 550 парақтық науа кептелістерден тазалау 82

## A

### акустикалық ерекшеліктер 10 ақауларды жою

- желі ақаулары 102
- кептелістер 79

- қағазды беру ақаулары 72
- сымды желі 102

### арнайы қағаз

- басып шығару (Windows) 33

### артқы есік

- кептелістерді тазалау 89

### ауыстыру

- тонер картриджі 24

## Ә

### әдепкі параметрлер, қалпына келтіру 69

## Б

### бағдарлама

- HP утилитасы 54

### басқару тақтасы

- орны 2

### баспа драйверлері, қолдау көрсетілетін 6

### баспа құралы

- 1-науаға салу 14

### басып шығару

- сақталған тапсырмалар 42

### басып шығару тапсырмаларын сақтау 38

### бет/парақ

- таңдау (Mac) 36

- таңдау (Windows) 33

### бет минутына 6

### бөлшек нөмірлері

- жабдықтар 22

- керек-жарақтар 22

- қосалқы бөлшектер 22

- тонер картридждері 22

### бір параққа бірнеше бет

- басып шығару (Mac) 36

- басып шығару (Windows) 33

## B

### Веб қызметтері

- қолданбалар 48

- қосу 48

### Веб сайттарда

- тұтынушыларды қолдау 68

### Веб-тораптар

- HP Web Jetadmin, жүктеп алу 63

### веб-шолғыш талаптары

- HP ендірілген веб-сервері 50

## D

### драйверлер, қолдау көрсетілетін 6

### дуплекстегіш

- кептелістерді жою 91

### дуплекстеу

- қолмен (Mac) 35

- қолмен (Windows) 32

### дуплексті баспа (екі жақты) Windows 32

### дуплексті басып шығару

- Mac 35

### дуплексті басып шығару (екі жағына)

- параметрлері (Windows) 32

## E

### екі жағына басып шығару

- қолмен, Windows 32

- параметрлер (Windows) 32

### екі жақты баспа

- Mac 35

- Windows 32

### екі жақты басып шығару

- Mac 35

- Windows 32

### Ендірілген веб-сервер (EBC)

- мүмкіндіктері 50

### Ендірілген веб-сервері

- ашу 60

- кілтсөзді өзгерту 60

## Ж

### жабдықтар

- бөлшек нөмірлері 22

- күй, Mac жүйесіне арналған

- HP утилитасымен көру 54

- тапсырыс беру 22

- төмен болғанда пайдалану 70

- төменгі шек параметрлері 70

### жабдықтарды

- тонер картриджін ауыстыру 24

### жабдықтардың күй беті

- басып шығару 97

жабдықтар күйі  
тексеру 97  
жад  
қамтылған 6  
жад чипі (тонер)  
орынды орнату 24  
жапсырмалар  
басып шығару (Windows) 33  
жеке басып шығару 38  
желі  
кілтсөз, орнату 60  
кілтсөз, өзгерту 60  
желілер  
HP Web Jetadmin 63  
қолдау көрсетіледі 6  
принтерді орнату 49  
желілік байланыс жылдамдығы  
параметрлері, өзгерту 58  
желілік дуплекстеу параметрлері,  
өзгерту 58  
желіні орнату 49  
жергілікті желі (LAN)  
орынды орнату 4  
жою  
сақталған тапсырмалар 42  
жүйе талаптары  
HP ендірілген веб-сервері 50

**З**  
зауытта орнатылған әдепкі  
параметрлер, қалпына келтіру 69  
зауытта орнатылған әдепкі  
параметрлерді қалпына келтіру  
69

**И**  
интерфейстік порттар  
орны 4

**К**  
картридж  
ауыстыру 24  
картридждер  
тапсырыс нөмірлері 24  
кептелгендер  
тонер картриджі аумағы 86  
кептелу  
дуплексер 91  
термобекіткіш 89  
кептелулер  
себептері 79

кептелістер  
1-науа 79  
2-науа 82  
550 парақтық науа 82  
артқы есік 89  
орны 78  
шығару қалтасы 90  
керек-жарақтар  
бөлшек нөмірлері 22  
конверттер  
1-науаға салу 14  
бағдар 15  
конверттер, салу 19  
күй  
HP утилитасы, Mac 54

## **Қ**

қағаз  
1-науа бағдар 15  
1-науаны салу 14  
2-науаға және 550 парақтық  
науаға салу 16  
2-науа және 550 парақтық науа  
бағдары 17  
кептелістер 79  
таңдау 98  
қағаз, тапсырыс беру 22  
қағазды тартып алу ақаулары  
шешу 72, 74  
қағаздың кептелуі  
орындары 78  
қағаз науалары  
бөлшек нөмірлері 22  
қағаз түрлері  
таңдау (Mac) 36  
қағаз түрі  
таңдау (Windows) 33  
қолданбалар  
жүктеп алу 48  
Қолданбалар мәзірі 48  
қолдау  
онлайн 68  
қолмен дуплекстеу  
Mac 35  
Windows 32  
қосалқы бөлшектер  
бөлшек нөмірлері 22  
қосалқы құралдар  
тапсырыс беру 22

қосу  
сақталған тапсырмалар 38  
қосу/өшіру түймесі  
орынды орнату 2  
қуат көзімен байланыс  
орны 3  
қуат қосқышы  
орынды орнату 2  
Қуатты автоматты түрде азайтуды  
кідірту  
параметр 61  
қуатты автоматты түрде азайту  
кідірісі  
орнату 62  
құлып  
форматтау құрылғысы 60

## **М**

мобильді басып шығару  
Android құрылғылары 45  
мобильді басып шығару, қолдау  
көрсетілетін бағдарламалық  
құрал 8  
мөлдір үлдірлер  
басып шығару (Windows) 33

## **Н**

науа, шығыс  
орны 2  
науалар  
қамтылған 6  
орны 2  
сыйымдылық 6

## **О**

онлайн қолдауы 68  
операциялық жүйелер, қолдау  
көрсетілетін 6

## **Ө**

өлшемдер, принтер 9  
өнім нөмірі  
орын анықтау 3

## **П**

параметрлер  
зауытта орнатылған әдепкі  
параметрлер, қалпына  
келтіру 69  
пернетақта  
орны 2

- порттар
  - орны 4
- пішімдегіш
  - орынды орнату 3
- С**
  - сақталған тапсырмалар
    - басып шығару 42
    - жасау (Windows) 39
    - жою 42
    - қосу 38
  - салмағы, принтер 9
  - салу
    - 1-науадағы қағаз 14
    - 2-науадағы және 550 парақтық науадағы қағаз 16
  - сериялық нөмір
    - орны 3
  - сипаттамалары
    - электрлік және дыбыстық 10
  - сия жинау бөлігі
    - орны 3
- Т**
  - тазалау
    - қағаз жолы 98
  - тапсырмалар, сақталған
    - басып шығару 42
    - жасау (Windows) 39
    - жою 42
  - тапсырмалар, сақталған
    - қосу 38
  - тапсырмаларды сақтау
    - Windows жүйесінде 39
  - тапсырыс беру
    - жабдықтар мен қосалқы құралдар 22
  - термобекіткіш
    - кептелістерді жою 89
  - техникалық қолдау
    - онлайн 68
  - тонер
    - қалған мөлшері 97
  - тонер картридждері
    - бөлшек нөмірлері 22
    - тапсырыс нөмірлері 24
  - тонер картриджі
    - ауыстыру 24
    - құрамдас бөліктер 24
  - төмен болғанда пайдалану 70
  - төменгі шек параметрлері 70
  - тонер картриджінің аумағы
    - кептелгендерді тазалау 86
  - тұтынушыларды қолдау
    - онлайн 68
  - Ү**
    - үнемдеу параметрлері 61
  - Ф**
    - факс порты
      - орынды орнату 4
  - Ш**
    - шолғыш талаптары
      - HP ендірілген веб-сервері 50
    - шығыс қалтасы
      - кептелгендерді тазалау 90
      - орны 2
  - Э**
    - электрлік ерекшеліктер 10
    - энергияны
      - тұтынуы 10
  - А**
    - AirPrint 44
    - Android құрылғылары
      - басып шығару 45
  - Е**
    - EconoMode параметрі 61, 100
    - Ethernet (RJ-45)
      - орынды орнату 4
    - Exploer, қолдау көрсетілетін нұсқалар
      - HP ендірілген веб-сервері 50
  - Н**
    - Hi-Speed USB 2.0 баспа порты
      - орынды орнату 4
    - HP ePrint 43
    - HP ePrint бағдарламалық құралы 44
    - HP EWS, пайдалану 50
    - HP Web Jetadmin 63
    - HP веб қызметтері
      - қолданбалар 48
      - қосу 48
  - HP ендірілген веб-сервері
    - ашу 60
    - кілтсөзді өзгерту 60
  - HP ендірілген веб-сервері (EBC) мүмкіндіктері 50
  - HP құрылғысының құралдар жинағы, пайдалану 50
  - HP Тұтынушыларды қорғау 68
  - HP утилитасы 54
  - HP утилитасы, Mac 54
  - І**
    - Internet Explorer, қолдау көрсетілетін нұсқалар
      - HP ендірілген веб-сервері 50
  - Ж**
    - Jetadmin, HP Web 63
  - Л**
    - LAN порты
      - орны 4
  - М**
    - Macintosh
      - HP утилитасы 54
    - Mac жүйесіне арналған
      - HP утилитасы
        - Vonjour 54
        - мүмкіндіктер 54
  - Н**
    - Netscape Navigator, қолдау көрсетілетін нұсқалар
      - HP ендірілген веб-сервері 50
  - Р**
    - RJ-45 порты
      - орны 4
  - U**
    - USB порты
      - орны 4

