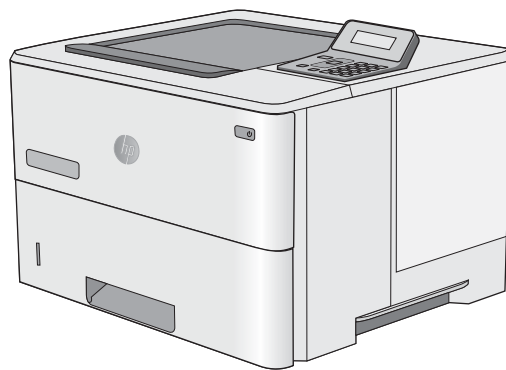




LaserJet Pro M501

Vartotojo vadovas



M501n
M501dn



www.hp.com/support/ljM501



HP LaserJet Pro M501

Vartotojo vadovas

Autorių teisės ir licencija

© Copyright 2017 HP Development Company, L.P.

Atkurti, pritaikyti ar versti produkto dokumentaciją be iš anksto gauto raštiško sutikimo draudžiama, išskyrus tuos atvejus, kai tai leidžia autorių teisės.

Šiame dokumente pateikiama informacija gali būti keičiama iš anksto neįspėjus.

Vienintelės HP produktams ir paslaugoms suteikiamos garantijos išdėstytos prie produktų pridėtoje specialioje garantijos nuostatose. Čia pateiktų teiginių negalima interpretuoti kaip papildomos garantijos. HP nėra atsakinga už čia esančias technines ar redagavimo klaidas ar neatitikimus.

Edition 3, 1/2019

Prekės ženklų informacija

„Adobe®“, „Adobe Photoshop®“, „Acrobat®“ ir „PostScript®“ yra „Adobe Systems Incorporated“ prekių ženklai.

„Apple“ ir „Apple“ logotipas yra „Apple Computer, Inc.“ prekių ženklai, registruoti JAV ir kitose šalyse / regionuose. „iPod“ yra „Apple Computer, Inc“ prekės ženklas. „iPod“ yra skirtas tik tiesėtam ar teisių turėtojo įgaliotam kopijavimui atlikti. Nevokite muzikos.

„Microsoft®“, „Windows®“, „Windows® XP“ ir „Windows Vista®“ yra JAV registruotieji prekių ženklai, priklausantys „Microsoft Corporation“.

UNIX® yra registruotasis „The Open Group“ prekės ženklas.

Turinys

1 Spausdintuvo peržiūra	1
Spausdintuvo apžvalgos	2
Spausdintuvo vaizdas iš priekio	2
Spausdintuvo vaizdas iš galo	3
Sąsajos prievadai	4
Valdymo skydo vaizdas	4
Spausdintuvo specifikacija	5
Techninės specifikacijos	5
Palaikomos operacinės sistemos	6
Mobilūs spausdinimo sprendimai	8
Spausdintuvo matmenys	9
Energijos sąnaudos, elektros specifikacijos ir akustinės emisijos	10
Veikimo aplinkos sąlygos	10
Spausdintuvo aparatinės įrangos sąranka ir programinės įrangos diegimas	11
2 Popieriaus dėklai	13
Įdėkite popierių į 1 dėklą (universalų dėklą)	14
Įžanga	14
1 dėklo popieriaus kryptis	15
Įdėkite popieriaus į 2 ir 3 dėklus	16
Įžanga	16
2 dėklo ir 550 lapų dėklo popieriaus pakreipimas	17
Vokų įdėjimas ir spausdinimas	19
Įžanga	19
Vokų spausdinimas	19
Voko pakreipimas	19
3 Eksploatacinės medžiagos, priedai ir dalys	21
Užsakyti eksploatacines medžiagas, priedus ir dalis	22
Užsakymas	22
Eksploatacinės medžiagos ir priedai	22

Dalys, kurias klientas gali taisyti pats	22
Dažų kasečių keitimas	24
Įžanga	24
Dažų kasetės informacija	24
Kasetės išėmimas ir įdėjimas	25

4 Spausdinimas 29

Spausdinimo užduotys („Windows“)	30
Kaip spausdinti („Windows“)	30
Automatinis spausdinimas iš abiejų pusių („Windows“)	32
Rankinis spausdinimas iš abiejų pusių („Windows“)	32
Kelių puslapių spausdinimas viename lape („Windows“)	33
Popieriaus tipo pasirinkimas („Windows“)	33
Papildomos spausdinimo užduotys	33
Spausdinimo užduotys (OS X)	35
Kaip spausdinti („OS X“)	35
Automatinis spausdinimas ant abiejų pusių („OS X“)	35
Spausdinimas ant abiejų pusių rankiniu būdu („OS X“)	35
Kelių puslapių spausdinimas viename lape („OS X“)	36
Popieriaus tipo pasirinkimas („OS X“)	36
Papildomos spausdinimo užduotys	36
Išsaugokite spausdinimo užduotis USB atmintinėje, kad galėtumėte spausdinti vėliau	38
Įžanga	38
Prieš pradėdant	38
Užduočių saugojimo spausdintuve sąranka	38
Pirmasis veiksmas: Įkiškite USB atmintinę	38
Antrasis veiksmas: Spausdinimo tvarkyklės naujinimas	39
Išsaugoto darbo kūrimas („Windows“)	39
Išsaugotų užduočių spausdinimas	41
Išsaugotos užduoties pašalinimas	42
Informacija nusiųsta į spausdintuvą užduočių apskaitos tikslais	42
Mobilusis spausdinimas	43
Įžanga	43
„HP ePrint“ el. paštu	43
„HP ePrint“ programinė įranga	44
„AirPrint“	44
„Google Cloud Print“	44
„Android“ integruotas spausdinimas	45

5 Spausdintuvo tvarkymas 47

HP interneto paslaugų programų naudojimas	48
---	----

Spausdintuvo ryšio tipo keitimas („Windows“)	49
Išplėstinė konfigūracija su HP integruotuoju tinklo serveriu (EWS) ir HP prietaisų įrankių dėže („Windows“)	50
Sudėtingesnis konfigūravimas su „HP Utility“, skirta OS X	53
Atidarykite „HP Utility“	53
„HP Utility“ funkcijos	53
Tinklo IP nustatymų konfigūravimas	56
Įžanga	56
Spausdintuvo bendro naudojimo atsakomybės panaikinimas	56
Tinklo nustatymų peržiūrėjimas ar keitimas	56
Spausdintuvo pervadinimas tinkle	56
Rankinis IPv4 TCP/IP parametrų konfigūravimas valdymo skyde	57
Nuorodos sparta ir dvipusio spausdinimo nustatymai	57
Spausdintuvo saugos savybės	59
Įžanga	59
Priskirkite arba pakeiskite sistemos slaptažodį naudodami HP integruotąjį tinklo serverį	59
Užblokuokite formuotuvą	59
Energijos taupymo nustatymai	60
Įžanga	60
Spausdinimas ekonomišku režimu	60
Nustatykite „Auto Power Down delay“ (Automatinio išjungimo delsa) ir konfigūruokite spausdintuvą, kad naudotų 1 vatą arba mažiau energijos	60
Išjungimo delsos parinkties nustatymas	61
„HP Web Jetadmin“	62
Atnaujinti programinę aparatinę įrangą	63
Pirmas metodas: Atnaujinkite aparatinę įrangą naudodamiesi valdymo skydu.	63
Antras metodas: Atnaujinkite aparatinę įrangą naudodami aparatinės įrangos atnaujinimo priemonę („Firmware Update Utility“).	63
6 Problemų sprendimas	65
Techninė priežiūra	66
Atkurkite numatytąsias gamyklines reikšmes	67
Spausdintuvo valdymo skyde pasirodo pranešimas „Cartridge is low“ (Spausdintuvo kasetėje mažai dažų) arba „Cartridge is very low“ (Spausdintuvo kasetėje labai mažai dažų).	68
Pakeiskite nustatymą „Very Low“ (Labai mažai)	68
„Order supplies“ (eksploatacinių medžiagų užsakymas)	68
Spausdintuvas nepaima popierius arba sutrinka tiekimas	70
Įžanga	70
Spausdintuvas nepaima popieriaus	70
Spausdintuvas paima kelis popieriaus lapus	72
Popieriaus strigčių šalinimas	76
Įžanga	76

Strigties vietos	76
Dažnai ar pakartotinai užstringa popierius?	77
Popieriaus strigčių šalinimas iš 1 dėklo	77
Pašalinkite stringantį popierių 2 dėkle ir 550 lapų dėkle	80
Pašalinkite spausdinimo kasetės srityje esančias popieriaus strigtis	84
Popieriaus strigčių pašalinimas galinėse drelėse ir kaitintuve (M501n modeliuose)	86
Popieriaus strigčių šalinimas išvesties skyriuje	88
Popieriaus strigčių šalinimas dvipusio spausdinimo įrenginyje (M501dn modeliuose)	88
Spausdinimo kokybės gerinimas	93
Įžanga	93
Spausdinimas iš skirtingų programų	93
Patikrinkite spausdinamos užduoties popieriaus tipo nustatymą	93
Popieriaus tipo nustatymo tikrinimas („Windows“)	93
Popieriaus tipo nustatymo tikrinimas („OS X“)	93
Patikrinkite dažų kasetės būseną	94
Spausdintuvo valymas	94
Valymo puslapio spausdinimas	94
Apžiūrėkite dažų kasetę	95
Patikrinkite popieriaus ir spausdinimo aplinką	95
Pirmas veiksmas. Naudokite HP specifikacijas atitinkantį popierių	95
Antras veiksmas. Patikrinkite aplinką	95
Trečiasis veiksmas. Atskirai sulygiuokite dėklą	96
Patikrinkite „EconoMode“ nustatymus	97
Bandykite kitą spausdinimo tvarkyklę	97
Laidinio tinklo problemų sprendimas	99
Įžanga	99
Prasta fizinė jungtis	99
Kompiuteris naudoja neteisingą spausdintuvo IP adresą	99
Kompiuteriui nepavyksta prisijungti prie spausdintuvo	99
Spausdintuvas naudoja netinkamą tinklo nuorodą ir dvipusio spausdinimo nustatymus	100
Naujos programinės įrangos programos galėjo sukelti suderinamumo problemų	100
Jūsų kompiuteris arba darbo stotis nustatyta netinkamai	100
Spausdintuvas yra išjungtas arba neteisingi kiti tinklo nustatymai	100
Rodyklė	101

1 Spausdintuvo peržiūra

- [Spausdintuvo apžvalgos](#)
- [Spausdintuvo specifikacija](#)
- [Spausdintuvo aparatinės įrangos sąranka ir programinės įrangos diegimas](#)

Daugiau informacijos rasite:

Toliau pateikta informacija yra teisinga paskelbimo metu. Naujausios informacijos ieškokite www.hp.com/support/ljM501.

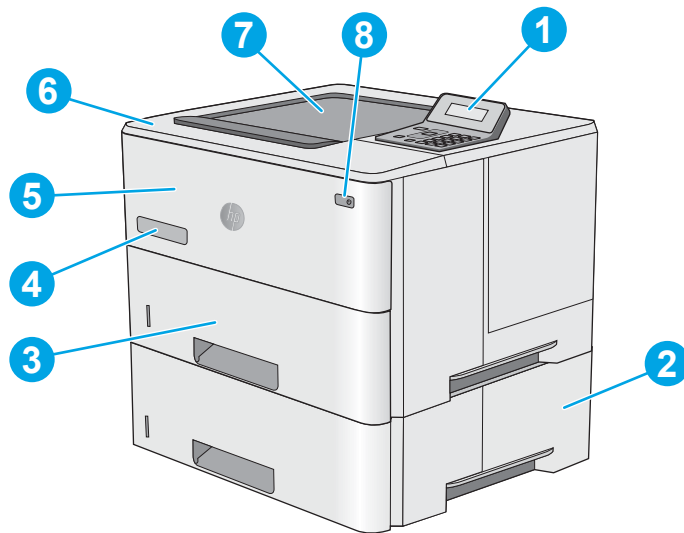
HP visa apimantis spausdintuvo pagalbos centras pateikia tokią informaciją:

- Diegimas ir konfigūracija
- Mokymai ir naudojimas
- Problemų sprendimas
- Atsisiųsti programinės ir programinės-aparatinės įrangos atnaujinimus
- Prisijunkite prie pagalbos forumų
- Raskite garantiją ir teisinę informaciją

Spausdintuvo apžvalgos

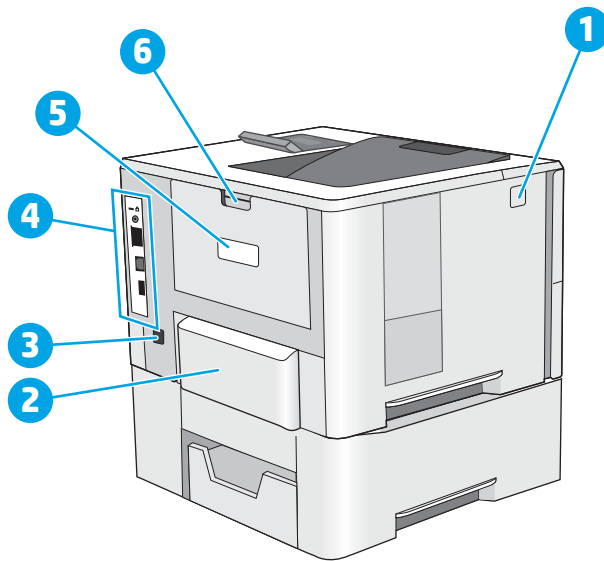
- [Spausdintuvo vaizdas iš priekio](#)
- [Spausdintuvo vaizdas iš galo](#)
- [Sąsajos prievadai](#)
- [Valdymo skydo vaizdas](#)

Spausdintuvo vaizdas iš priekio



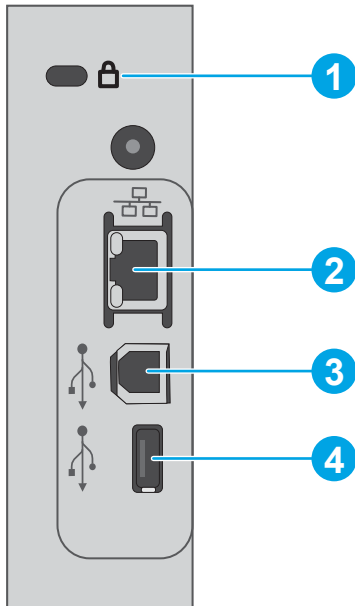
1	2 eilučių valdymo skydas su klaviatūra
2	Pasirinktinai 1 x 550 popieriaus lapų tiektuvas, 3 dėklas
3	2 dėklas
4	Modelio pavadinimas
5	1 dėklas
6	Viršutinis gaubtas (prieiga prie dažų kasetės)
7	Standartinis išvedimo skyrius
8	Ijungimo / išjungimo mygtukas

Spausdintuvo vaizdas iš galo



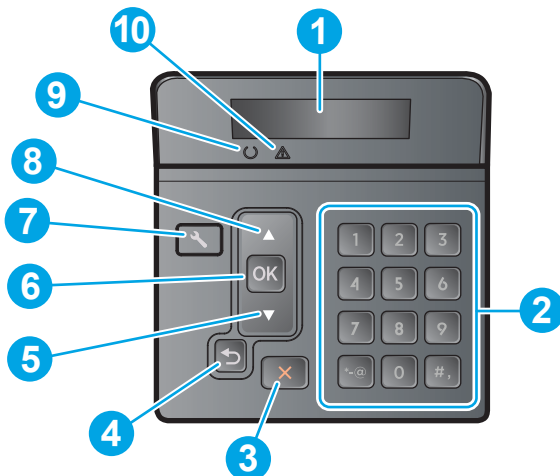
1	Viršutinio dangčio atleidimo mygtukas
2	2 dėklo dulkių gaubtas (patraukiamas dedant įprasto dydžio lapus)
3	Maitinimo jungtis
4	Sąsajos prievadai
5	Serijos numerio ir gaminio modelio lipdukas
6	Galinės durelės

Sąsajos prievadai



1	Anga kabeliniam apsauginiam fiksatoriui
2	Vietinio tinklo (LAN) eterneto (RJ-45) tinklo prievadas
3	Didelės spartos USB 2.0 spausdinimo jungtis
4	Spausdintuvo USB prievadas, skirtas užduoties saugojimo funkcijai (reikalinga 16 GB arba didesnės talpos USB atmintinė)


Valdymo skydo vaizdas



1	Valdymo skydo ekranas	Šiame ekrane rodoma būsenos informacija, meniu, pagalbos informacija ir klaidų pranešimai.
2	Skaičių klaviatūra	Naudokite šiuos mygtukus, norėdami įvesti skaičius.

3	„Cancel“ (Atšaukti) ✕ mygtukas	Paspauskite šį mygtuką, norėdami atšaukti spausdinimo užduotį arba uždaryti valdymo skydo meniu.
4	Rodyklės atgal mygtukas ↶	naudokite šį mygtuką, kad atliktumėte šiuos veiksmus: <ul style="list-style-type: none"> • uždarytumėte valdymo skydo meniu; • grįžtumėte į ankstesnį meniu papildomo meniu sąrašę; • grįžtumėte atgal į ankstesnį meniu elementą papildomo meniu sąrašę (neišsaugant meniu elemento pakeitimų).
5	Rodyklės žemyn mygtukas ▼	šį mygtuką naudokite norėdami judėti meniu arba sumažinti ekrane rodomą reikšmę.
6	Mygtukas „OK“	Paspauskite mygtuką OK (gerai), kad atliktumėte šiuo veiksmus: <ul style="list-style-type: none"> • atidarytumėte valdymo skydo meniu; • atidarytumėte papildomą meniu, rodomą valdymo skydo ekrane; • pasirinktumėte meniu elementą; • pašalintumėte kai kurias klaidas; • pradėtumėte spausdinti užduotį atsakydami į valdymo skydo raginimą (pvz., kai valdymo skydo ekrane parodomas pranešimas „Press OK to continue“ (Spauskite Gerai, jei norite tęsti).
7	„Setup“ (Sąrankos) ⚙️ mygtukas	Naudokite šį mygtuką, norėdami atidaryti meniu „Setup“ (Sąranka).
8	Rodyklės aukštyn mygtukas ▲	šį mygtuką naudokite norėdami judėti meniu arba didinti ekrane rodomą reikšmę.
9	Parengties lemputė (žalia)	Ši lemputė dega, kai spausdintuvas pasiruošęs spausdinti. Lemputė mirksi, kai spausdintuvas priima spausdinimo duomenis.
10	Įspėjimo lemputė (raudona)	Ši įspėjimo lemputė mirksi, kad naudotojas atkreiptų dėmesį į spausdintuvą.

Spausdintuvo specifikacija

 **SVARBU:** Šios specifikacijos yra teisingos leidimo metu, tačiau jos gali būti keičiamos vėliau. Naujausios informacijos ieškokite www.hp.com/support/ljM501.

- [Techninės specifikacijos](#)
- [Palaikomos operacinės sistemos](#)
- [Mobilūs spausdinimo sprendimai](#)
- [Spausdintuvo matmenys](#)
- [Energijos sąnaudos, elektros specifikacijos ir akustinės emisijos](#)
- [Veikimo aplinkos sąlygos](#)

Techninės specifikacijos

Modelio pavadinimas	M501n	M501dn
Gaminio pavadinimas	J8H60A	J8H61A
Popieriaus tvarkymas	1 dėklas (100 lapų talpos)	✓

Modelio pavadinimas		M501n	M501dn
Gaminio pavadinimas		J8H60A	J8H61A
	2 dėklas (550 lapų talpos)	✓	✓
	1 x 550 popieriaus lapų tiektuvas	Pasirenkamas	Pasirenkamas
	Automatinis dvipusis spausdinimas	Nepalaikoma	✓
Jungiamumas	10 / 100 / 1000 eternetu LAN jungtis su „IPv4“ ir „IPv6“	✓	✓
	„Hi-Speed“ USB 2.0	✓	✓
Atmintis	256 MB DDR3 atmintis	✓	✓
Valdymo skydelio ekranas ir įvestis	2 linijų grafinis ekranas su 10 mygtukų klaviatūra	✓	✓
Spausdinimas	Spausdina 45 psl. per minutę (ppm) naudojant „Letter“ formato popierių ir 43 ppm naudojant A4 formato popierių	✓	✓
	Užduočių saugykla / PIN kodu apsaugotas spausdinimas	✓	✓
	(Reikalinga 16 GB arba didesnės talpos USB atmintinė.)		

Palaikomos operacinės sistemos

Toliau pateikta informacija taikoma atitinkamų spausdintuvų „Windows PCL 6“ ir OS X spausdinimo tvarkyklėms.

„Windows“: HP programinės įrangos diegimo programa įdiegia „HP PCL.6“, „HP PCL-6“ arba „HP PCL 6“ tvarkyklę, priklausomai nuo „Windows“ operacinės sistemos, bei pasirenkamą programinę įrangą, jei diegiama visa programinė įranga. Daugiau informacijos rasite programinės įrangos diegimo pastabose.

OS X: šis spausdintuvas palaiko „Mac“ kompiuterius. Atsisiųskite „HP Easy Start“ iš 123.hp.com arba iš spausdinimo pagalbos puslapio, tada naudokite „HP Easy Start“, kad įdiegtumėte HP spausdinimo tvarkyklę ir paslaugų programą. „HP Easy Start“ neįtraukta į pridėtą kompaktinį diską.

1. Eikite į 123.hp.com.
2. Norėdami atsisiųsti spausdintuvo programinę įrangą, atlikite toliau nurodytus veiksmus.


„Linux“: „Linux“ skirtą informaciją ir spausdinimo tvarkyklės rasite adresu hplipopensource.com/hplip-web/index.html.


UNIX: UNIX® skirtą informaciją ir spausdinimo tvarkyklės rasite adresu www.hp.com/go/unixmodelscripts.

Operacinė sistema	Įdiegta spausdinimo tvarkyklė	Pastabos
„Windows® XP SP3“ arba naujesnė versija, 32 bitų	„HP PCL.6“ specialiam spausdintuvui skirta spausdinimo tvarkyklė yra įdiegta šioje operacinėje sistemoje kaip dalis pagrindinės programinės įrangos. Bazinis diegimo vedlys įdiegia tik tvarkyklę.	Ši operacinė sistema nepalaiko viso programinės įrangos diegimo. Microsoft nuo 2009 m. balandžio mėn. nebetiekia tiesioginės pagalbos Windows XP. HP toliau teiks geriausias palaikymo paslaugas, skirtas nebeleidžiamai XP operacinei sistemai.

Operacinė sistema	Įdiegta spausdinimo tvarkyklė	Pastabos
„Windows Vista“, 32 bitų	„HP PCL.6“ specialiam spausdintuvui skirta spausdinimo tvarkyklė yra įdiegta šioje operacinėje sistemoje kaip dalis pagrindinės programinės įrangos. Bazinis diegimo vedlys įdiegia tik tvarkyklę.	Ši operacinė sistema nepalaiko viso programinės įrangos diegimo.
„Windows Server 2003 SP2“ arba naujesnė versija, 32 bitų	„HP PCL.6“ specialiam spausdintuvui skirta spausdinimo tvarkyklė yra įdiegta šioje operacinėje sistemoje kaip dalis pagrindinės programinės įrangos. Bazinis diegimo vedlys įdiegia tik tvarkyklę.	Ši operacinė sistema nepalaiko viso programinės įrangos diegimo. Naudokite UPD tvarkykles 64 bitų operacinėms sistemoms. 2010 m. liepos mėn. „Microsoft“ nutraukė bendrąjį „Windows Server 2003“ palaikymą. HP toliau teiks geriausias palaikymo paslaugas, skirtas nebeleidžiamai „Server 2003“ operacinei sistemai.
„Windows 7 SP1“ arba naujesnė versija, 32 bitų ir 64 bitų	„HP PCL 6“ specialiam spausdintuvui skirta spausdinimo tvarkyklė yra įdiegta šioje operacinėje sistemoje kaip dalis visos programinės įrangos.	
„Windows 8“ 32 ir 64 bitų	„HP PCL-6“ specialiam spausdintuvui skirta spausdinimo tvarkyklė yra įdiegta šioje operacinėje sistemoje kaip dalis bazinės programinės įrangos.	„Windows 8 RT“ palaikymas teikiamas per „Microsoft IN OS“ 4 versijos 32 bitų tvarkyklę.
„Windows 8.1“ 32 ir 64 bitų	„HP PCL-6“ specialiam spausdintuvui skirta spausdinimo tvarkyklė yra įdiegta šioje operacinėje sistemoje kaip dalis bazinės programinės įrangos.	„Windows 8.1 RT“ palaikymas teikiamas per „Microsoft IN OS“ 4 versijos 32 bitų tvarkyklę.
„Windows 10“ 32 ir 64 bitų	„HP PCL-6“ specialiam spausdintuvui skirta spausdinimo tvarkyklė yra įdiegta šioje operacinėje sistemoje kaip dalis bazinės programinės įrangos.	
„Windows Server 2008 SP2“, 32 bitų	„HP PCL.6“ specialiam spausdintuvui skirta spausdinimo tvarkyklė yra įdiegta šioje operacinėje sistemoje kaip dalis pagrindinės programinės įrangos.	
„Windows Server 2008 SP2“, 64 bitų	„HP PCL 6“ specialiam spausdintuvui skirta spausdinimo tvarkyklė yra įdiegta šioje operacinėje sistemoje kaip dalis bazinės programinės įrangos.	
„Windows Server 2008 R2“, SP 1, 64 bitų	„HP PCL 6“ specialiam spausdintuvui skirta spausdinimo tvarkyklė yra įdiegta šioje operacinėje sistemoje kaip dalis bazinės programinės įrangos.	
„Windows Server 2012“, 64 bitų	Programinės įrangos diegimo programa nepalaiko „Windows Server 2012“, bet „HP PCL 6“ ir „HP PCL-6“ konkrečiam spausdintuvui skirtos spausdinimo tvarkyklės palaiko.	Atsisiųskite tvarkyklę „HP PCL 6“ arba „PCL-6“ iš HP tinklalapio www.hp.com/support/ljM501 ir naudodami „Windows Add Printer“ įrankį įdiekite ją.

Operacinė sistema	Įdiegta spausdinimo tvarkyklė	Pastabos
„Windows Server 2012 R2“, 64 bitų	Programinės įrangos diegimo programa nepalaiko „Windows Server 2012“, bet „HP PCL 6“ ir „HP PCL-6“ konkrečiam spausdintuvui skirtos spausdinimo tvarkyklės palaiko.	Atsisiųskite tvarkyklę „HP PCL 6“ arba „PCL-6“ iš HP tinklalapio www.hp.com/support/ljM501 ir naudodami „Windows Add Printer“ įrankį įdiekite ją.
OS X „10.9 Mavericks“, OS X „10.10 Yosemite“ ir OS X „10.11 El Capitan“	OS X spausdinimo tvarkyklę ir spausdinimo paslaugų programą galima atsisiųsti iš 123.hp.com . HP diegimo programinė įranga OS X nėra pridėta dėžutėje esančiame CD.	Atsisiųskite „HP Easy Start“ iš 123.hp.com arba iš spausdinimo pagalbos puslapio, tada naudokite „HP Easy Start“, kad įdiegtumėte HP spausdinimo tvarkyklę ir paslaugų programą. <ol style="list-style-type: none"> 1. Eikite į 123.hp.com. 2. Norėdami atsisiųsti spausdintuvo programinę įrangą, atlikite toliau nurodytus veiksmus.


 **PASTABA:** Naujausių palaikomų operacinių sistemų sąrašą rasite www.hp.com/support/ljM501, žr. visa apimantį HP spausdintuvo pagalbos vadovą.

 **PASTABA:** Kliento ir serverio operacinių sistemų detales bei HP UPD PCL6, UPD PCL 5 ir UPD PS tvarkyklių pagalbą šiam spausdintuvui rasite svetainėje www.hp.com/go/upd paspaudę „Specifications“ (Specifikacijos) skirtuką.

Mobilūs spausdinimo sprendimai

Spausdintuvai palaiko šias mobilios spausdinimo programines įrangas:

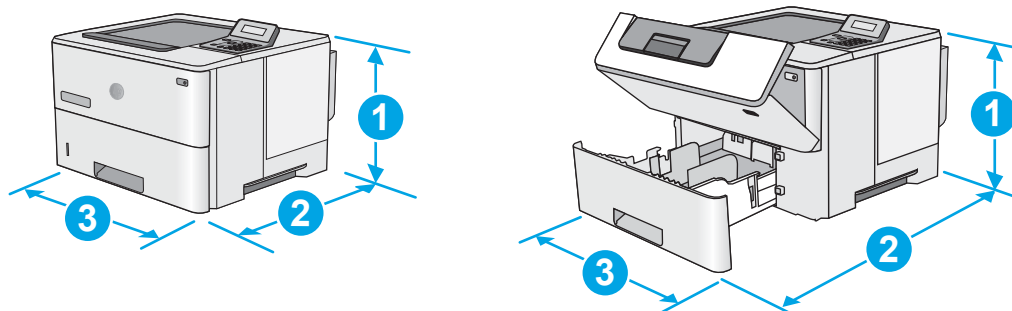
- „HP ePrint“ programinė įranga

 **PASTABA:** „HP ePrint“ programinė įranga palaiko šias operacines sistemas: „Windows 7 SP 1“ (32 ir 64 bitų); „Windows 8“ (32 ir 64 bitų); „Windows 8.1“ (32 ir 64 bitų); „Windows 10“ (32 ir 64 bitų); ir OS X versijas: „10.9 Mavericks“, „10.10 Yosemite“ ir „10.11 El Capitan“.

- „HP ePrint“ per el. paštą (būtina įjungti HP tinklo paslaugas ir registruoti spausdintuvą „HP Connected“)
- „HP ePrint“ programa (galima „Android“, iOS ir „Blackberry“)
- „HP All-in-One Remote“ programa, skirta iOS ir Android įrenginiams
- „Google Cloud Print“
- „AirPrint“
- „Android“ spausdinimas

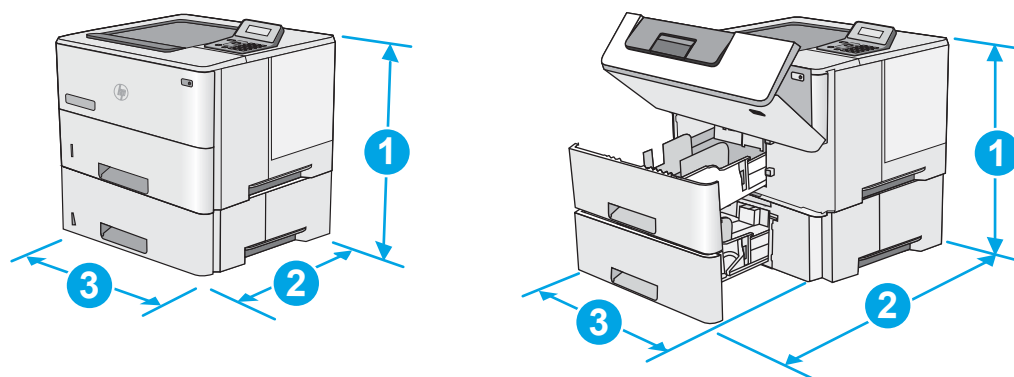
Spausdintuvo matmenys

1-1 iliustracija Pagrindinio spausdintuvo matmenys



	Spausdintuvas visiškai uždarytas	Spausdintuvas visiškai atidarytas
1. Aukštis	289 mm	289 mm
2. Gylis	2 dėklo apsauga nuo dulkių uždaryta: 376 mm 2 dėklo apsauga nuo dulkių atidaryta: 444 mm	569 mm
3. Plotis	410 mm	410 mm
Svoris	11,6 kg	

1-2 iliustracija Spausdintuvo su 1 x 550 popieriaus lapų tiekuvu matmenys

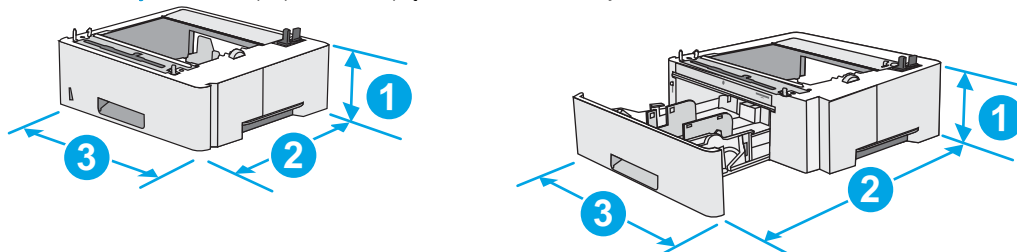


	Spausdintuvas ir priedai visiškai uždaryti	Spausdintuvas ir priedai visiškai atidaryti
1. Aukštis	419 mm	419 mm
2. Gylis	2 dėklo apsauga nuo dulkių uždaryta: 376 mm 2 dėklo apsauga nuo dulkių atidaryta: 444 mm	569 mm

	Spausdintuvas ir priedai visiškai uždaryti	Spausdintuvas ir priedai visiškai atidaryti
3. Plotis	410 mm	410 mm
Svoris	15,4 kg	

¹ Šios vertės gali būti keičiamos. Naujausios informacijos ieškokite www.hp.com/support/ljM501.

1-3 iliustracija 1 x 550 popieriaus lapų tiektuvo matmenys



1. Aukštis	130 mm
2. Gylis	Dėklas uždarytas: 376 mm Dėklas atidarytas: 569 mm
3. Plotis	410 mm
Svoris	3,8 kg

Energijos sąnaudos, elektros specifikacijos ir akustinės emisijos

Atnaujintos informacijos ieškokite www.hp.com/support/ljM501.

⚠️ ĮSPĖJIMAS: Maitinimorovės reikalavimai skiriasi priklausomai nuo šalies / regiono, kuriame spausdintuvas parduodamas. Nekeiskite darbinės įtampos nustatymo. Taip sugadinsite spausdintuvą ir spausdintuvo garantija nustos galioti.

Veikimo aplinkos sąlygos

1-1 lentelė Darbo aplinkos specifikacijos

Aplinka	Rekomenduojama	Leistina
Temperatūra	17–25 °C	15 iki 32,5 °C
Santykinė drėgmė	Nuo 30 iki 70 % santykinės drėgmės (RH)	Nuo 10 iki 80 % RH

Spausdintuvo aparatinės įrangos sąranka ir programinės įrangos diegimas

Pagrindines sąrankos instrukcijas rasite sąrankos plakate ir darbo pradžios vadove, pateiktame su spausdintuvu. Papildomų instrukcijų ieškokite HP techninės pagalbos internetiniame puslapyje.

Norėdami gauti HP visa apimančią pagalbą dėl spausdintuvo, apsilankykite www.hp.com/support/ljM501. Raskite toliau nurodytą palaikymo informaciją:

- Diegimas ir konfigūracija
- Mokymai ir naudojimas
- Problemų sprendimas
- Programinės įrangos ir programinės-aparatinės įrangos naujinimų atsisiuntimas
- Prisijunkite prie pagalbos forumų
- Raskite garantiją ir teisinę informaciją

2 Popieriaus dėklai

- [Įdėkite popierių į 1 dėklą \(universalų dėklą\)](#)
- [Įdėkite popieriaus į 2 ir 3 dėklus](#)
- [Vokų įdėjimas ir spausdinimas](#)

Daugiau informacijos rasite:

Toliau pateikta informacija yra teisinga paskelbimo metu. Naujausios informacijos ieškokite www.hp.com/support/ljM501.


HP visa apimantis spausdintuvo pagalbos centras pateikia tokią informaciją:

- Diegimas ir konfigūracija
- Mokymai ir naudojimas
- Problemų sprendimas
- Atsisiųsti programinės ir programinės-aparatinės įrangos atnaujinimus
- Prisijunkite prie pagalbos forumų
- Raskite garantiją ir teisinę informaciją

Įdėkite popierių į 1 dėklą (universalų dėklą)

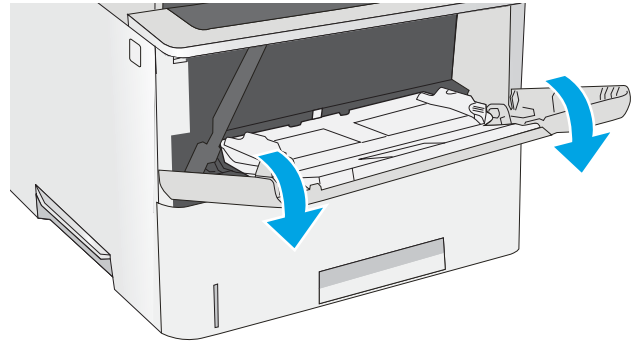
Įžanga

Toliau pateikiama informacija, kaip į 1 dėklą įdėti popierių. Šiame dėkle telpa iki 100 lapų, kurių dydis 75 g/m².

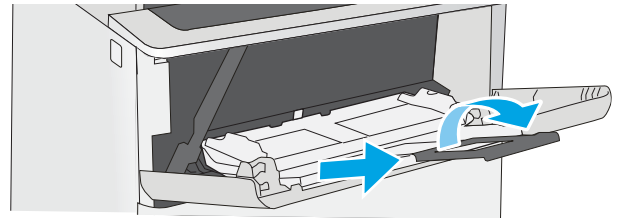
 **PASTABA:** Pasirinkite tinkamą popieriaus tipą spausdinimo tvarkyklėje prieš spausdinimą.

 **ĮSPĖJIMAS:** Norėdami išvengti strigčių, niekada nedėkite ir neimkite popieriaus iš 1 dėklo, jei spausdinama.

1. Suimkite rankeną bet kurioje 1 dėklo pusėje ir patraukę ją priekį atidarykite.



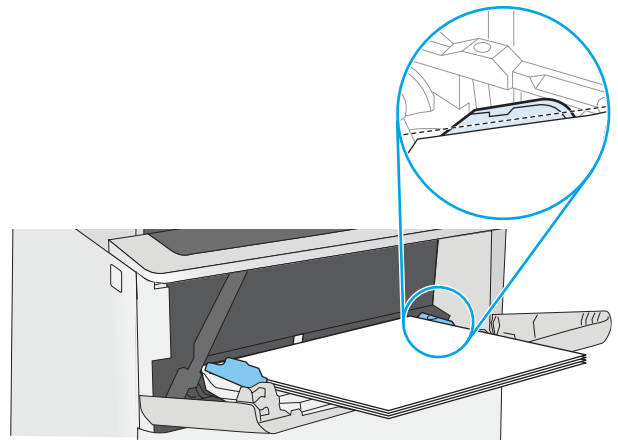
2. Ištraukite dėklo ilgintuvą, kad prilaikytumėte popierių.



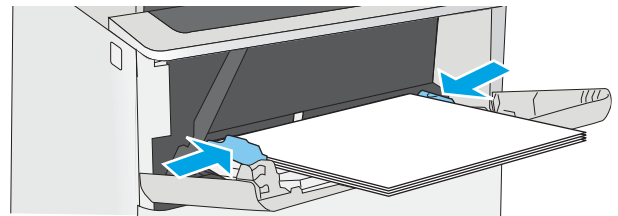
3. Išplėskite popieriaus kreipiklius iki tinkamo dydžio ir įdėkite popierių į dėklą. Informacijos apie popieriaus nukreipimą rasite [1 dėklo popieriaus kryptis 15 puslapyje](#).

Įsitinkinkite, kad popierius tinkamai telpa į popieriaus kreipiklius.

PASTABA: Maksimalus dėtuvės aukštis yra 10 mm arba apie 100 lapų 75 g popieriaus.





4. Sureguliuokite šoninius kreiptuvus, kad jie šiek tiek liestų popieriaus krūvą, bet nelenktų jos.



1 dėklo popieriaus kryptis


Naudojant popierių, kuriam būtinas specialus pakreipimas, būtina įdėti jį pagal informaciją šioje lentelėje.

Popieriaus tipas	Vienpusis spausdinimas	Dupleksinis spausdinimas
Firminis blankas, pirminis spausdinimas arba perforavimas	Spausdinimo puse aukštyn Viršutinis kraštas nukreiptas į spausdintuvą	Spausdinimo puse žemyn Apatinis kraštas nukreiptas į spausdintuvą
		

Įdėkite popieriaus į 2 ir 3 dėklus

Įžanga

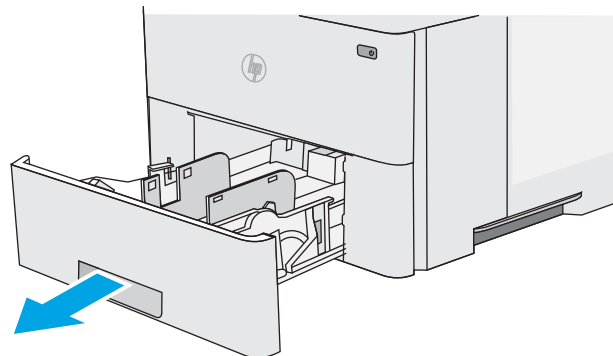
Šiame skyriuje nurodoma, kaip dėti popieriaus į 2 dėklą ir pasirenkamą 550 lapų 3 dėklą (dalis numeris F2A72A). Šiame pasirenkame dėkle telpa iki 550 lapų, kurių dydis 75 g/m².

 **PASTABA:** Popieriaus įdėjimas į 550 lapų 3 dėklą yra toks pat, kaip ir popieriaus įdėjimas į 2 dėklą. Čia rodomas tik 2 dėklas.

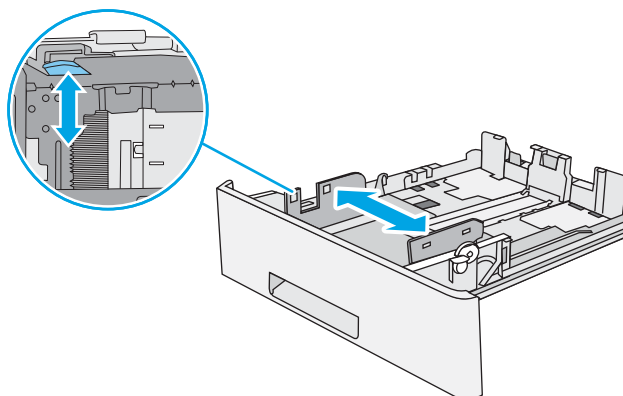
 **ĮSPĖJIMAS:** Nedėkite daugiau kaip vieno papildomo dėklo vienu metu.

1. Atidarykite dėklą.

PASTABA: Kai dėklas naudojamas, neatidarykite jo.

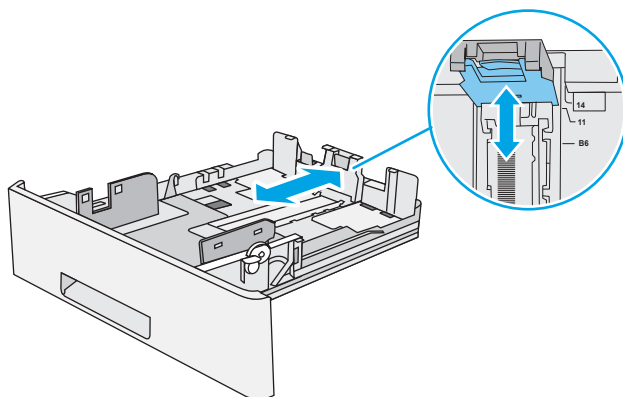


2. Prieš dėdami popieriaus, spauskite reguliavimo griovelius ir slinkdami kreiptuvus sureguliuokite naudojamą popieriaus ilgį ir plotį.



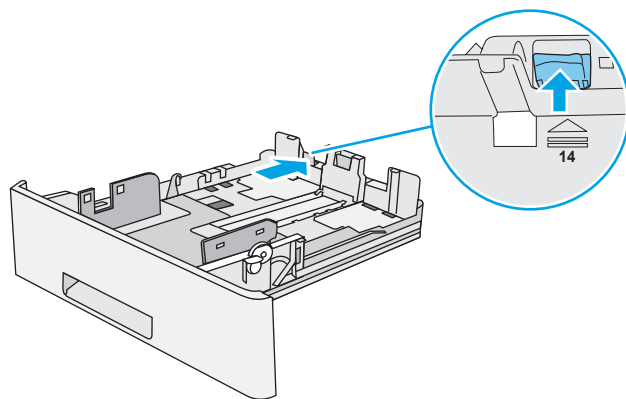
3. Sureguliuokite popieriaus ilgio kreiptuvą spausdami reguliavimo griovelį ir paslinkite kreiptuvą iki naudojamą popieriaus dydžio.

PASTABA: Išskleidus dėklą, popieriaus dydžio indikatorius pasikeičia iš „A4“ į „14“.



- Įdėti teisinio formato popieriaus į dėklą, suspauskite svirtį kitoje įrenginio pusėje, kuri yra į kairę centre, ir tada ištraukite dėklą atgal iki tinkamo popieriaus dydžio.

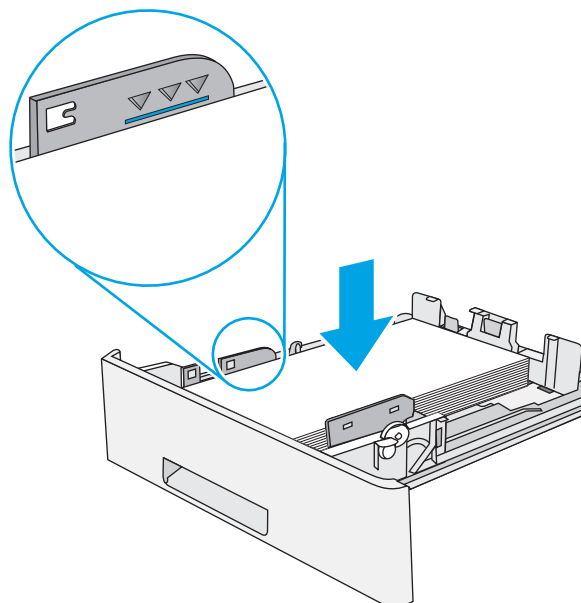
PASTABA: Šis veiksmas netaikomas kitų dydžių popieriui.



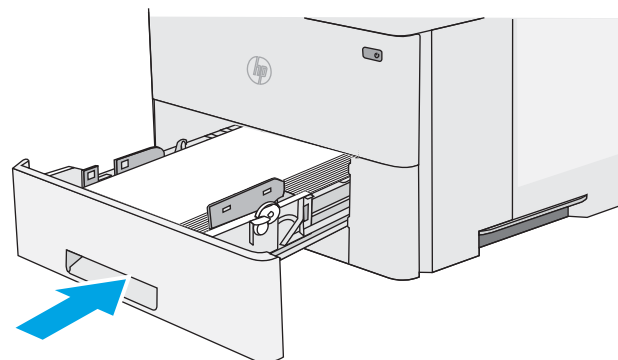
- Į dėklą įdėkite popieriaus. Informacijos apie popieriaus nukreipimą rasite [2 dėklo ir 550 lapų dėklo popieriaus pakreipimas 17 puslapyje](#).

PASTABA: Draudžiama popieriaus kreiptuvus per stipriai prispausti prie popieriaus. Sureguliuokite juos pagal įrėžas arba žymas dėkle.

PASTABA: Norėdami išvengti strigčių, sureguliuokite popieriaus kreiptuvus iki tinkamo dydžio ir neperpildykite dėklo. Įsitinkinkite, ar šūsnies viršus yra šiek tiek žemiau pilno dėklo žymės, kaip parodyta papildinimo paveikslėlyje.

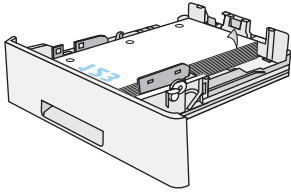
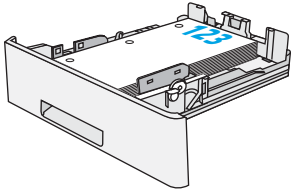


- Uždarykite dėklą.



2 dėklo ir 550 lapų dėklo popieriaus pakreipimas

Naudojant popierių, kuriam būtinas specialus pakreipimas, būtina įdėti jį pagal informaciją šioje lentelėje.

Popieriaus tipas	Vienpusis spausdinimas	Dupleksinis spausdinimas
Firminis blankas, pirminis spausdinimas arba perforavimas	Spausdinimo puse žemyn Viršutinis kraštas dėklo priekyje	Spausdinimo puse aukštyn Apatinis kraštas dėklo priekyje
		

Vokų įdėjimas ir spausdinimas

Įžanga


Šiame skyriuje paaiškinama, kaip spausdinti ir įdėti vokus. Spausdinimui ant vokų naudokite tik 1 dėklą. 1 dėkle telpa iki 10 vokų.

Norėdami spausdinti vokus naudodami rankinio tiekimo parinktį, laikykitės šių veiksmų, kad spausdintuvo tvarkyklėje pasirinktumėte tinkamus nustatymus, ir įdėkite vokus į dėklą nusiuntus spausdinimo užduotį į spausdintuvą.

Vokų spausdinimas

1. Programoje pasirinkite parinktį **Spausdinti**.
2. Pasirinkite spausdintuvą iš spausdintuvų sąrašo, tada spustelėkite mygtuką „**Properties**“ (Ypatybės) arba „**Preferences**“ (Parinktys), norėdami atidaryti spausdinimo tvarkyklę.

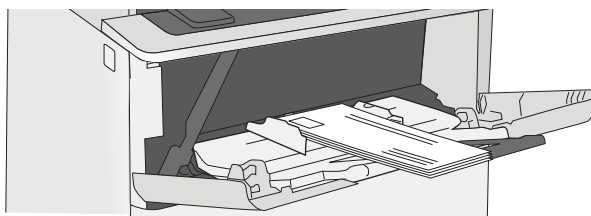
 **PASTABA:** skirtingos programos turi kitokius mygtukų pavadinimus.

 **PASTABA:** Norėdami pasinaudoti šiomis funkcijomis iš „Windows“ 8 ar 8.1 pradžios ekrano, pasirinkite „**Devices**“ (Įrenginiai), pasirinkite „**Print**“ (Spausdinti) ir tada rinkitės spausdintuvą.

3. Spustelėkite skirtuką **Popierius / kokybė**.
4. „**Paper size**“ (Popieriaus dydis) išskleidžiamajame sąrašo pasirinkite teisingą dydį vokams.
5. „**Paper type**“ (Popieriaus tipas) išskleidžiamajame sąrašo pasirinkite „**Envelope**“ (Vokas).
6. „**Paper source**“ (Popieriaus šaltinis) išskleidžiamajame sąrašo pasirinkite „**Manual feed**“ (Rankinis tiekimas).
7. Spustelėkite mygtuką **Gerai**, jei norite uždaryti dialogo langą **Dokumentų savybės**.
8. Norėdami spausdinti užduotį, dialogo lange **Spausdinti** spustelėkite mygtuką **Gerai**.

Voko pakreipimas

Įdėkite vokų į 1 dėklą spausdinama puse į viršų, trumpoji pusė turi būti nukreipta į spausdintuvą.



3 Eksploatacinės medžiagos, priedai ir dalys

- [Užsakyti eksploatacines medžiagas, priedus ir dalis](#)
- [Dažų kasečių keitimas](#)

Daugiau informacijos rasite:

Toliau pateikta informacija yra teisinga paskelbimo metu. Naujausios informacijos ieškokite www.hp.com/support/ljM501.

HP visa apimantis spausdintuvo pagalbos centras pateikia tokią informaciją:

- Diegimas ir konfigūracija
- Mokymai ir naudojimas
- Problemų sprendimas
- Atsisiųsti programinės ir programinės-aparatinės įrangos atnaujinimus
- Prisijunkite prie pagalbos forumų
- Raskite garantiją ir teisinę informaciją

Užsakyti eksploatacines medžiagas, priedus ir dalis

Užsakymas

Užsakykite eksploatacinių medžiagų ir popieriaus	www.hp.com/go/suresupply
Užsakykite originalių HP dalių ir priedų	www.hp.com/buy/parts
Užsakykite per priežiūros ar paramos tiekėjus	Kreipkitės į HP įgaliotąjį priežiūros ar paramos tiekėją.
Užsakykite naudodami HP integruotąjį tinklo serverį (EWS)	Norėdami juo naudotis, savo kompiuterio palaikomos interneto naršyklės adreso / URL lauke įveskite spausdintuvo IP adresą arba pavadinimą. EWS yra nuoroda į „HP SureSupply“ interneto svetainę, kurioje galima įsigyti originalių HP priemonių.

Eksploatacinės medžiagos ir priedai

Nr.	Aprašas	Kasetės numeris	Gaminio numeris
Eksploatacinės medžiagos			
„HP 87A Black Original LaserJet“ dažų kasetė	Įprastos talpos atsarginė juoda dažų kasetė	87A	CF287A
„HP 87X High Yield Black Original LaserJet“ dažų kasetė	Didelės talpos atsarginė juoda dažų kasetė	87 X	CF287X
Priedai			
1 x 550 popieriaus lapų tiektuvas	Pasirenkamas 550 popieriaus lapų tiektuvas	Netaikoma	F2A72A

Dalis, kurias klientas gali taisyti pats

Daugeliui „HP LaserJet“ spausdintuvų galima įsigyti remonto, kurį gali atlikti pats klientas, dalis (CSR), kad būtų sutrumpintas remonto laikas. Daugiau informacijos apie CSR programą ir privalumus galite rasti www.hp.com/go/csr-support ir www.hp.com/go/csr-faq.

Originalios HP atsarginės dalys gali būti užsakytos iš www.hp.com/buy/parts arba susisiekius su HP įgaliotaisiais paslaugų bei pagalbos teikėjais. Užsakydami privalote pateikti vieną iš šių duomenų: dalies numeris, serijos numeris (spausdintuvo gale), spausdintuvo numeris arba pavadinimas.

- Dalis, esančias **Privalomų** dalių, kurias klientas gali taisyti pats, sąraše, klientas turi įtaisyti pats, nebent norite sumokėti HP aptarnavimo skyriaus darbuotojams, kad jie atliktų remontą. Šioms dalims pagal HP spausdintuvo garantiją vietoje teikiamo remonto arba grąžinimo palaikymas netaikomas.
- Dalis, esančias **papildomų** dalių, kurias klientas gali taisyti pats, sąraše spausdintuvo garantijos laikotarpiu HP priežiūros darbuotojai gali įmontuoti jūsų prašymu be papildomo apmokestinimo.

Nr.	Aprašas	Paties kliento atliekamo pakeitimo parinktys	Gaminio numeris
Perkėlimo volelio priežiūros rinkinys	Atsarginis perkėlimo volelis	Privalomas	F2A68 67910
1 dėklo kėlimo ir atskyrimo volelio rinkinys	Atsarginiai voleliai 1 dėklui	Privalomas	F2A68 67914

Nr.	Aprašas	Paties kliento atliekamo pakeitimo parinktys	Gaminio numeris
2–3 dėklų volelio rinkinys	Atsarginiai voleliai 2 ir 3 dėklui	Privalomas	F2A68 67913
1 x 550 lapų popieriaus tiekuvvas	Atsarginis popieriaus tiekuvvas	Privalomas	F2A72 67901

Dažų kasečių keitimas

Ižanga

Šiame skyriuje smulkiau aprašoma apie spausdintuvo dažų kasetes ir pateikiamos keitimo instrukcijos.

- [Dažų kasetės informacija](#)
- [Kasetės išėmimas ir įdėjimas](#)

Dažų kasetės informacija

Šis spausdintuvas nurodo, kai dažų kasetėje liko labai mažai dažų arba jų beveik neliko. Tikroji likusi dažų kasetės eksploataavimo trukmė gali skirtis. Spausdinimo kokybei tapus nebepriimtina, pasirūpinkite nauja kasete.

Galite ir toliau spausdinti su šia kasete, kol dėl dažų perskirstymo spausdinimo kokybė taps nebetinkama. Norėdami perskirstyti dažų kasetę, išimkite dažų kasetę iš spausdintuvo, ir švelniai pakratykite kasetę pirmyn ir atgal ties horizontalia ašimi. Kasetės pakeitimo instrukcijas rasite grafiniame pavyzdyje. Vėl įdėkite dažų kasetę į spausdintuvą ir uždarykite dangtį.

Norėdami įsigyti kasetes arba patikrinti spausdintuvo kasečių suderinamumą, eikite į „HP SureSupply“ adresu www.hp.com/go/suresupply. Slinkite į puslapio apačią ir patikrinkite, šalis / regionas yra tinkami.

Nr.	Aprašas	Kasetės numeris	Gaminio numeris
„HP 87A Black Original LaserJet“ dažų kasetė	Įprastos talpos atsarginė juoda dažų kasetė	87A	CF287A
„HP 87X High Yield Black Original LaserJet“ dažų kasetė	Didelės talpos atsarginė juoda dažų kasetė	87 X	CF287X



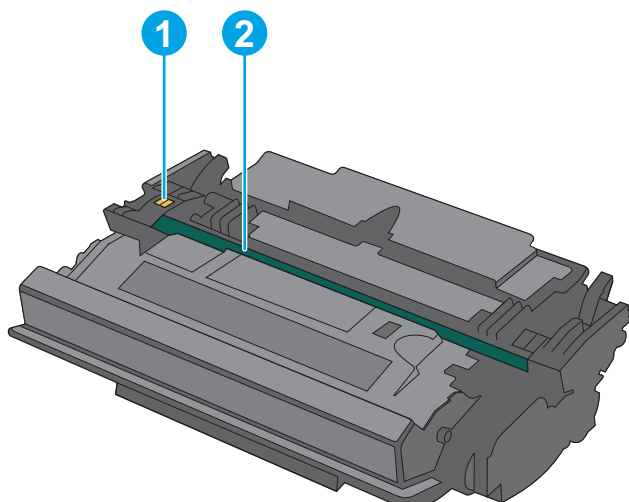
PASTABA: Didelio našumo dažų kasetėse yra daugiau dažų nei įprastose kasetėse, kad būtų spausdinama daugiau puslapių. Daugiau informacijos rasite www.hp.com/go/learnaboutsupplies.

Neišimkite dažų kasetės iš pakuotės, kol neketinate jos naudoti.



ĮSPĖJIMAS: Kad nepažeistumėte dažų kasetės, nepalikite jos šviesoje ilgiau nei keletą minučių. Uždenkite žalią vaizdo apdorojimo būgną, jei ilgesniam laikui tarpui iš spausdintuvo reikia išimti dažų kasetę.

Šiame piešinyje parodomas dažų kasetės dalys.



- | | |
|---|--------------------------|
| 1 | Atminties lustas |
| 2 | Vaizdo apdorojimo būgnas |

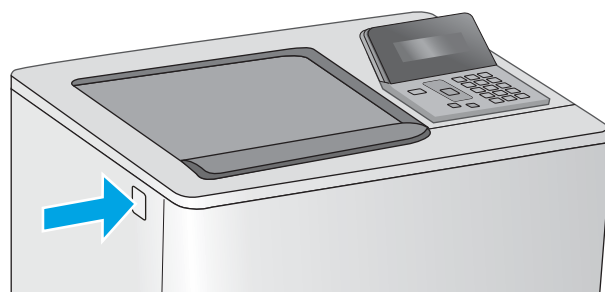
ĮSPĖJIMAS: nelieskite vaizdo būgno. Pirštų antspaudai gali sąlygoti spausdinimo kokybės problemas.

⚠ ĮSPĖJIMAS: Jei dažų pateko ant drabužių, nuvalykite sausu audiniu ir plaukite šaltame vandenyje. Karštas vanduo padės dažams įsiskverbti į audinį.

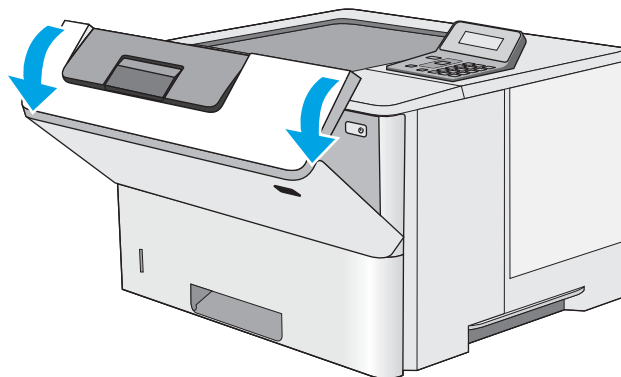
📝 PASTABA: Informacija apie panaudotų dažų kasečių perdirbimą pateikta ant dažų kasečių dėžės.

Kasetės išėmimas ir įdėjimas

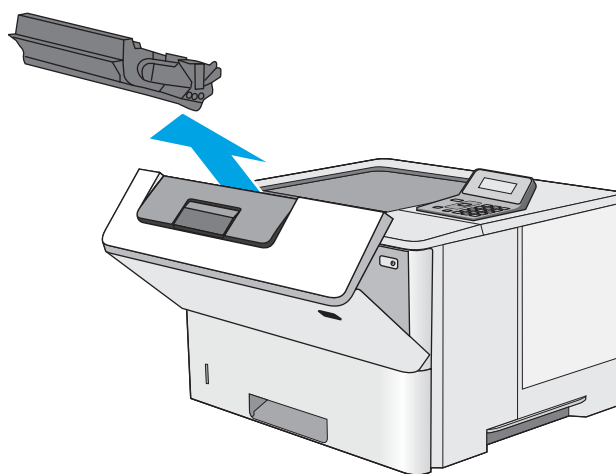
1. Paspauskite viršutinio dangčio atleidimo mygtuką kairėje spausdintuvo pusėje.



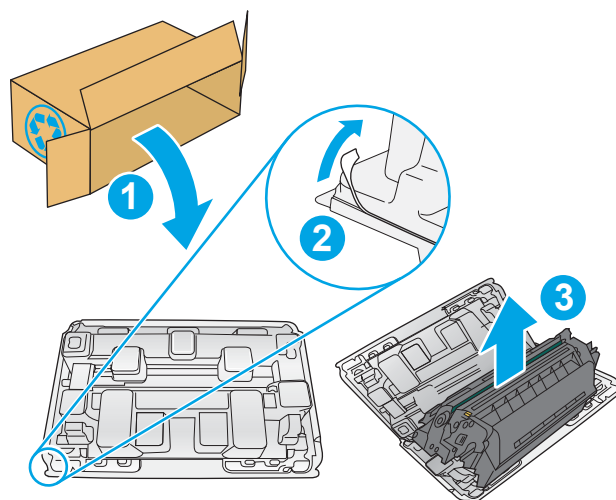
2. Atidarykite priekines dureles.



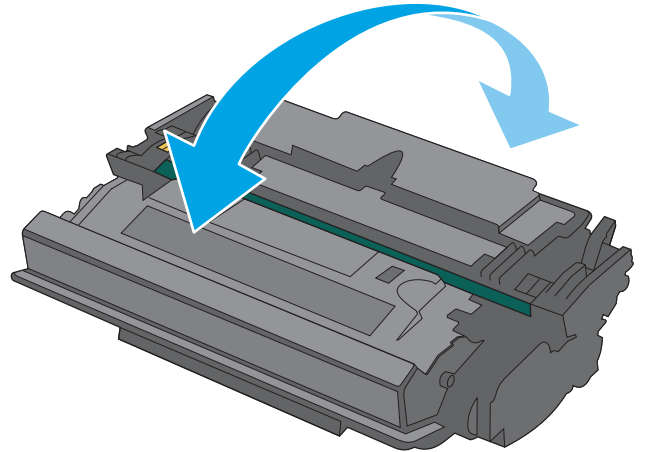
3. Paimkite už panaudotos dažų kasetės rankenos ir ištraukite.



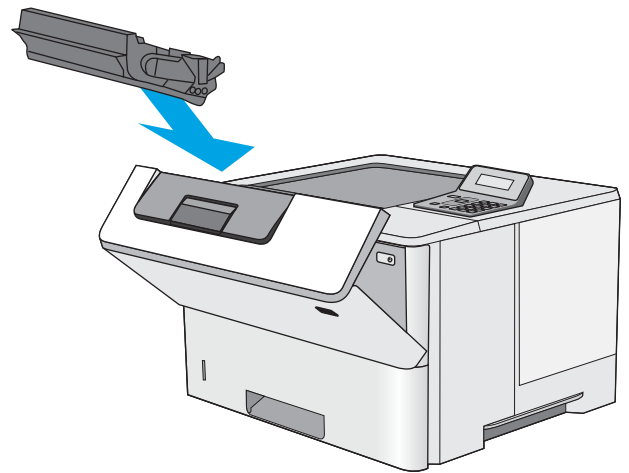
4. Nuo apsauginio skydelio nuplėškite plastines juosteles, atidarykite pakuotę ir išimkite naują dažų kasetę. Išsaugokite visas pakuotes, kad galėtumėte perdirbti dažų kasetę.



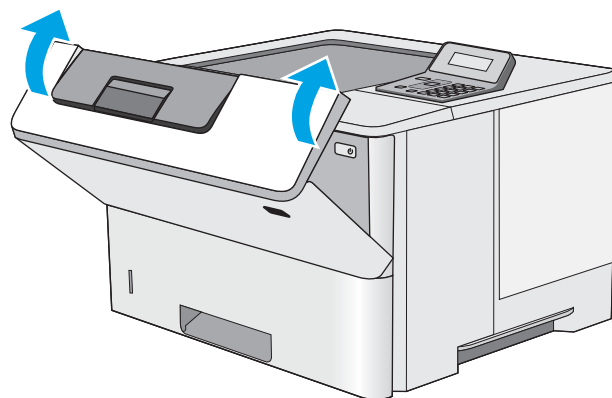
5. Laikykite abu dažų kasetės galus ir pakratykite 5–6 kartus.



6. Sulygiuokite dažų kasetę su jos angomis ir tada įstatykite dažų kasetę į spausdintuvą.



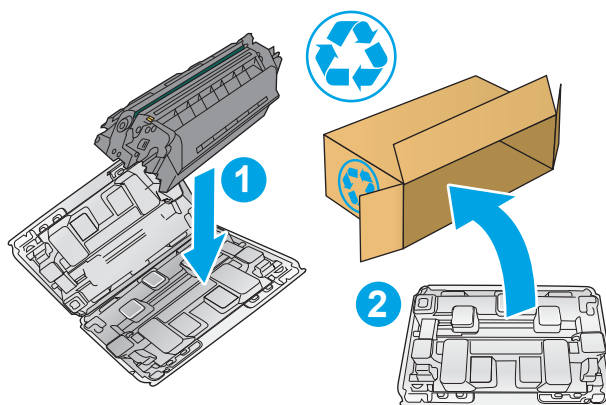
7. Uždarykite priekines dureles.



8. Į dėžę, kurioje buvo atsiųsta nauja kasetė, supakuokite panaudotą dažų kasetę. Informacijos apie perdirbimą rasite pridėtame perdirbimo vadove.

JAV dėžutėje rasite iš anksto apmokėtą siuntimo kvitą. Kitose šalyse / regionuose eikite į www.hp.com/recycle ir atsispausdinkite iš anksto apmokėtą siuntimo kvitą.

Pritvirtinkite iš anksto apmokėtą siuntimo kvitą prie dėžutės ir grąžinkite panaudotą kasetę HP perdirbimui.



4 Spausdinimas

- [Spausdinimo užduotys \(„Windows“\)](#)
- [Spausdinimo užduotys \(OS X\)](#)
- [Išsaugokite spausdinimo užduotis USB atmintinėje, kad galėtumėte spausdinti vėliau](#)
- [Mobilusis spausdinimas](#)

Daugiau informacijos rasite:

Toliau pateikta informacija yra teisinga paskelbimo metu. Naujausios informacijos ieškokite www.hp.com/support/ljM501.

HP visa apimantis spausdintuvo pagalbos centras pateikia tokią informaciją:

- Diegimas ir konfigūracija
- Mokymai ir naudojimas
- Problemų sprendimas
- Atsisiųsti programinės ir programinės-aparatinės įrangos atnaujinimus
- Prisijunkite prie pagalbos forumų
- Raskite garantiją ir teisinę informaciją


Spausdinimo užduotys („Windows“)


Kaip spausdinti („Windows“)

Toliau pateikiami veiksmai aprašo pagrindinį spausdinimo procesą, skirtą „Windows“.

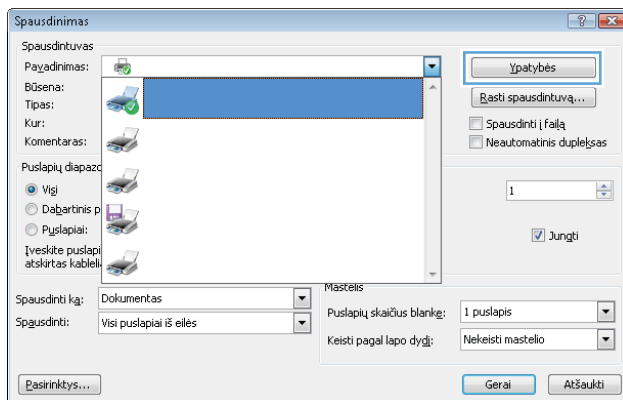
1. Programoje pasirinkite parinktį **Spausdinti**.
2. Iš spausdintuvų sąrašo pasirinkite spausdintuvą. Norėdami pakeisti nustatymus, spustelėkite arba bakstelėkite mygtuką „**Properties**“ (Ypatybės) arba „**Preferences**“ (Nuostatos) tam, kad atvertumėte spausdintuvo tvarkyklę.

 **PASTABA:** skirtingos programos turi kitokius mygtukų pavadinimus.

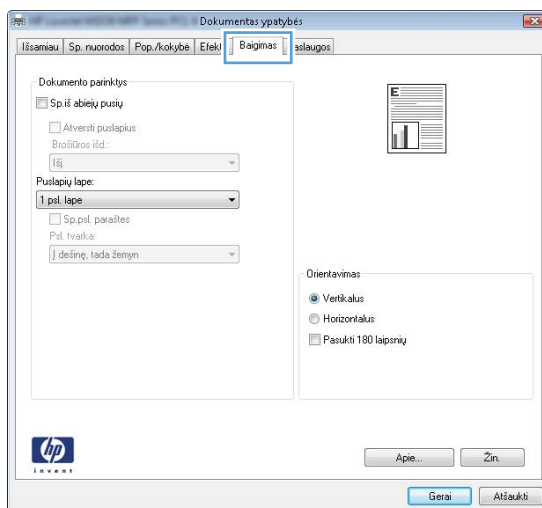
 **PASTABA:** Norėdami pasinaudoti šiomis funkcijomis iš „Windows“ 8 ar 8.1 pradžios ekrano programų, pasirinkite „**Devices**“ (Įrenginiai), pasirinkite „**Print**“ (Spausdinti) ir tada rinkitės spausdintuvą.

 **PASTABA:** Daugiau informacijos rasite spausdintuvo tvarkyklėje paspaudę mygtuką „**Help**“ (?) (Pagalba).

 **PASTABA:** Spausdinimo tvarkyklės vaizdas gali skirtis nuo čia parodyto, tačiau veiksmai yra tokie patys.



3. Norėdami sukonfigūruoti esamas parinktis, spustelėkite arba bakstelėkite skirtukus spausdintuvo tvarkyklėje. Pavyzdžiui, nustatykite popieriaus orientaciją skirtuke „**Finishing**“ (Apdailos) ir pasirinkite popieriaus šaltinį, tipą, dydį bei keiskite kokybės nustatymus skirtuke „**Paper / Quality**“ (Popierius / kokybė).



4. Spustelėkite mygtuką **Gerai**, norėdami grįžti į dialogo langą **Spausdinti**. Ekrane pasirinkite norimą spausdinamų kopijų skaičių.
5. Norėdami spausdinti užduotį, spustelėkite mygtuką **Gerai**.

Automatinis spausdinimas iš abiejų pusių („Windows“)

Šią procedūrą naudokite spausdintuvams, turintiems automatinį dvipusį spausdinimo įrenginį. Jei spausdintuvas neturi automatinio dvipusio spausdinimo įrenginio arba, jei norite spausdinti ant popieriaus tipų, kurių dvipusio spausdinimo įrenginys nepalaiko, spausdinkite ant abiejų pusių rankiniu būdu.

1. Programoje pasirinkite parinktį **Spausdinti**.
2. Pasirinkite spausdintuvą iš spausdintuvų sąrašo, tada spustelėkite arba bakstelėkite mygtuką **„Properties“ (Ypatybės)** arba **„Preferences“ (Nuostatos)** tam, kad atvertumėte spausdintuvo tvarkyklę.

 **PASTABA:** skirtingos programos turi kitokius mygtukų pavadinimus.


 **PASTABA:** Norėdami pasinaudoti šiomis funkcijomis iš „Windows“ 8 ar 8.1 pradžios ekrano programų, pasirinkite **„Devices“ (Įrenginiai)**, pasirinkite **„Print“ (Spausdinti)** ir tada rinkitės spausdintuvą.

3. Spustelėkite skirtuką **Baigimas**.
4. Pažymėkite **Spausdinti ant abiejų pusių** žymės langelį. Spustelėkite mygtuką **Gerai**, jei norite uždaryti dialogo langą **Dokumentų savybės**.
5. Norėdami spausdinti užduotį, dialogo lange **Spausdinti** spustelėkite mygtuką **Gerai**.

Rankinis spausdinimas iš abiejų pusių („Windows“)

Šią procedūrą naudokite spausdintuvams, kurie neturi automatinio dvipusio spausdinimo įrenginio arba, jei norite spausdinti ant popieriaus, kurio dvipusio spausdinimo įrenginys nepalaiko.

1. Programoje pasirinkite parinktį **Spausdinti**.
2. Pasirinkite spausdintuvą iš spausdintuvų sąrašo, tada spustelėkite arba bakstelėkite mygtuką **„Properties“ (Ypatybės)** arba **„Preferences“ (Nuostatos)** tam, kad atvertumėte spausdintuvo tvarkyklę.

 **PASTABA:** skirtingos programos turi kitokius mygtukų pavadinimus.


 **PASTABA:** Norėdami pasinaudoti šiomis funkcijomis iš „Windows“ 8 ar 8.1 pradžios ekrano programų, pasirinkite **„Devices“ (Įrenginiai)**, pasirinkite **„Print“ (Spausdinti)** ir tada rinkitės spausdintuvą.

3. Spustelėkite skirtuką **Baigimas**.
4. Pažymėkite žymės langelį **Spausdinti ant abiejų pusių (rankiniu būdu)**. Spustelėję mygtuką **Gerai**, spausdinkite pirmą užduoties pusę.
5. Išimkite išspausdintą darbą iš išvesties dėklo ir įdėkite jį 1 dėklą.
6. Jei jus paragina, palieskite reikiamą valdymo skydo mygtuką ir tęskite.

Kelių puslapių spausdinimas viename lape („Windows“)

1. Programoje pasirinkite parinktį **Spausdinti**.
2. Pasirinkite spausdintuvą iš spausdintuvų sąrašo, tada spustelėkite arba bakstelėkite mygtuką **„Properties“ (Ypatybės)** arba **„Preferences“ (Nuostatos)** tam, kad atvertumėte spausdintuvo tvarkyklę.


 **PASTABA:** skirtingos programos turi kitokius mygtukų pavadinimus.


 **PASTABA:** Norėdami pasinaudoti šiomis funkcijomis iš „Windows“ 8 ar 8.1 pradžios ekrano programų, pasirinkite **„Devices“ (Įrenginiai)**, pasirinkite **„Print“ (Spausdinti)** ir tada rinkitės spausdintuvą.

3. Spustelėkite skirtuką **Baigimas**.
4. Išskleidžiamame sąraše **Puslapių lape** pasirinkite puslapių skaičių kiekviename lape.
5. Pasirinkite teisingas parinktis **Spausdinti puslapio rėmeliai**, **Puslapių tvarka** ir **Padėtis**. Spustelėkite mygtuką **Gerai**, jei norite uždaryti dialogo langą **Dokumentų savybės**.
6. Norėdami spausdinti užduotį, dialogo lange **Spausdinti** spustelėkite mygtuką **Gerai**.

Popieriaus tipo pasirinkimas („Windows“)

1. Programoje pasirinkite parinktį **Spausdinti**.
2. Pasirinkite spausdintuvą iš spausdintuvų sąrašo, tada spustelėkite arba bakstelėkite mygtuką **„Properties“ (Ypatybės)** arba **„Preferences“ (Nuostatos)** tam, kad atvertumėte spausdintuvo tvarkyklę.

 **PASTABA:** skirtingos programos turi kitokius mygtukų pavadinimus.

 **PASTABA:** Norėdami pasinaudoti šiomis funkcijomis iš „Windows“ 8 ar 8.1 pradžios ekrano programų, pasirinkite **„Devices“ (Įrenginiai)**, pasirinkite **„Print“ (Spausdinti)** ir tada rinkitės spausdintuvą.

3. Spustelėkite skirtuką **Popierius / kokybė**.
4. Iš išskleidžiamo sąrašo **„Paper type“ (Popieriaus tipas)** pasirinkite naudojamo popieriaus tipo parinktį, tada spustelėkite mygtuką **„OK“ (Gerai)**.
5. Spustelėkite mygtuką **Gerai**, jei norite uždaryti dialogo langą **Dokumentų savybės**. Norėdami spausdinti užduotį, dialogo lange **Spausdinti** spustelėkite mygtuką **Gerai**.

Papildomos spausdinimo užduotys

Eikite į www.hp.com/support/ljM501.

Instrukcijos yra prieinamos atliekant konkrečias spausdinimo užduotis, pavyzdžiui tokias, kaip:

- Kurkite ir naudokite spausdinimo nuorodas arba išankstines pasirinktis
- Pasirinkite popieriaus dydį arba naudokite pasirinktinį popieriaus didį
- Pasirinkite puslapio padėtį
- Sukurkite lankstinuką
- Pritaikykite dokumentą prie konkretaus popieriaus dydžio

- Pirmą ir paskutinį puslapį spausdinkite ant kitokio popieriaus
- Spausdinkite vandens ženklus ant dokumento

Spausdinimo užduotys (OS X)

Kaip spausdinti („OS X“)

Toliau pateikiami veiksmai aprašo pagrindinį spausdinimo procesą, skirtą „OS X“.

1. Spustelėkite meniu **Failas**, tada spustelėkite parinktį **Spausdinti**.
2. Pasirinkite spausdintuvą.
3. Spustelėkite **„Show Details“ (Rodyti išsamią informaciją)** arba **„Copies & Pages“ (Kopijos ir puslapiai)**, tuomet pasirinkite kitą meniu, kad pritaikytumėte spausdinimo nustatymus.

 **PASTABA:** Skirtingos programinės įrangos programos turi kitokius elementų pavadinimus.


4. Spustelėkite mygtuką **Spausdinti**.

Automatinis spausdinimas ant abiejų pusių („OS X“)

 **PASTABA:** Ši informacija skirta automatinio dvipusio spausdinimo spausdintuvams.

 **PASTABA:** Ši funkcija yra galima, jei įdiegiate HP spausdinimo tvarkyklę. Ši funkcija yra negalima, jei naudojate „AirPrint“.

1. Spustelėkite meniu **Failas**, tada spustelėkite parinktį **Spausdinti**.
2. Pasirinkite spausdintuvą.
3. Spustelėkite **„Show Details“ (Rodyti išsamią informaciją)** arba **„Copies & Pages“ (Kopijos ir puslapiai)**, tuomet paspauskite meniu **„Layout“ (Išdėstymas)**.


 **PASTABA:** Skirtingos programinės įrangos programos turi kitokius elementų pavadinimus.

4. Išskleidžiamajame sąraše **Dvipusis** pasirinkite atitinkamą parinktį.
5. Spustelėkite mygtuką **Spausdinti**.

Spausdinimas ant abiejų pusių rankiniu būdu („OS X“)

 **PASTABA:** Ši funkcija yra galima, jei įdiegiate HP spausdinimo tvarkyklę. Ši funkcija yra negalima, jei naudojate „AirPrint“.

1. Spustelėkite meniu **Failas**, tada spustelėkite parinktį **Spausdinti**.
2. Pasirinkite spausdintuvą.
3. Spustelėkite **„Show Details“ (Rodyti išsamią informaciją)** arba **„Copies & Pages“ (Kopijos ir puslapiai)**, tuomet paspauskite meniu **„Manual Duplex“ (Rankinis dvipusis spausdinimas)**.

 **PASTABA:** Skirtingos programinės įrangos programos turi kitokius elementų pavadinimus.

4. Spustelėkite langelį **Rankinis dvipusis spausdinimas** ir pasirinkite atitinkamą parinktį.
5. Spustelėkite mygtuką **Spausdinti**.
6. Iš spausdintuvo 1 dėklo išimkite visą tuščią popierių.

7. Išspausdintus lapus išimkite iš išvesties skyriaus ir įdėkite spausdinta puse žemyn į įvesties dėklą.
8. Jei jus paragins, palieskite reikiamą valdymo skydo mygtuką ir tęskite.

Kelių puslapių spausdinimas viename lape („OS X“)

1. Spustelėkite meniu **Failas**, tada spustelėkite parinktį **Spausdinti**.
2. Pasirinkite spausdintuvą.
3. Spustelėkite „**Show Details**“ (Rodyti išsamią informaciją) arba „**Copies & Pages**“ (Kopijos ir puslapiai), tuomet paspauskite meniu „**Layout**“ (Išdėstymas).



PASTABA: Skirtingos programinės įrangos programos turi kitokius elementų pavadinimus.

4. Išskleidžiamajame sąrašė **Puslapių lape** pasirinkite puslapį, kuriuose norite spausdinti, numerius.
5. Srityje **Išdėstymo kryptis**, pasirinkite puslapių lape tvarką ir išdėstymą.
6. Iš meniu **Rėmeliai** pasirinkite, kokio tipo rėmelius norite spausdinti aplink kiekvieną puslapį.
7. Spustelėkite mygtuką **Spausdinti**.

Popieriaus tipo pasirinkimas („OS X“)

1. Spustelėkite meniu **Failas**, tada spustelėkite parinktį **Spausdinti**.
2. Pasirinkite spausdintuvą.
3. Spustelėkite „**Show Details**“ (Rodyti išsamią informaciją) arba „**Copies & Pages**“ (Kopijos ir puslapiai), tuomet paspauskite meniu „**Media & Quality**“ (Laikmena ir kokybė) arba meniu „**Paper / Quality**“ (Popierius / kokybė).



PASTABA: Skirtingos programinės įrangos programos turi kitokius elementų pavadinimus.

4. Pasirinkite iš parinkčių „**Media & Quality**“ (Laikmena ir kokybė) arba „**Paper / Quality**“ (Popierius / kokybė).



PASTABA: Šiame sąrašė pateikiamas pagrindinių parinkčių rinkinys. Kai kurios parinktys galimos ne visuose spausdintuvuose.

- „**Media Type**“ (Laikmenos tipas): Spausdinimo užduočiai pasirinkite popieriaus tipo parinktį.
 - **Spausdinimo kokybė:** Spausdinimo užduočiai pasirinkite raiškos lygį.
 - „**Edge-To-Edge Printing**“ (Spausdinimas nuo krašto iki krašto): Pasirinkite parinktį spausdinti arčiau popieriaus kraštų.
 - „**EconoMode**“ (Ekonomiškas režimas): Pasirinkite šią parinktį, kad būtų tausojami dažai spausdinant dokumentų juodraščius.
5. Spustelėkite mygtuką **Spausdinti**.

Papildomos spausdinimo užduotys

Eikite į www.hp.com/support/ljM501.

Instrukcijos yra prieinamos atliekant konkrečias spausdinimo užduotis, pavyzdžiui tokias, kaip:

- Kurkite ir naudokite spausdinimo nuorodas arba išankstines pasirinktis
- Pasirinkite popieriaus dydį arba naudokite pasirinktinį popieriaus didį
- Pasirinkite puslapio padėtį
- Sukurkite lankstinuką
- Pritaikykite dokumentą prie konkretaus popieriaus dydžio
- Pirmą ir paskutinį puslapį spausdinkite ant kitokio popieriaus
- Spausdinkite vandens ženklus ant dokumento

Išsaugokite spausdinimo užduotis USB atmintinėje, kad galėtumėte spausdinti vėliau

- [Įžanga](#)
- [Prieš pradėdant](#)
- [Užduočių saugojimo spausdintuve sąranka](#)
- [Išsaugoto darbo kūrimas \(„Windows“\)](#)
- [Išsaugotų užduočių spausdinimas](#)
- [Išsaugotos užduoties pašalinimas](#)
- [Informacija nusiųsta į spausdintuvą užduočių apskaitos tikslais](#)

Įžanga

Šiame skyriuje pateikiama informacija, kaip sukurti ir atspausdinti dokumentus, laikomus USB atmintinėje. Šias užduotis galima atspausdinti vėliau.

Prieš pradėdant

Užduoties saugojimo funkcijai taikomi šie reikalavimai:

- Į spausdintuvo gale esantį USB prievadą įdėkite specialią USB 2.0 atmintinę su bent 16 GB laisvos vietos. Šioje USB atmintinėje bus laikomos išsaugotos užduotys, nusiųstos į spausdintuvą. Išėmus šią USB atmintinę iš spausdintuvo, išjungiama užduoties saugojimo funkcija.
- Jei naudojate HP universaliąją spausdinimo tvarkyklę (UPD), naudokite tik UPD 5.9.0 arba naujesnę versiją.

Užduočių saugojimo spausdintuve sąranka

Atlikite šiuos veiksmus, kad įjungtumėte spausdintuvo užduoties saugojimo funkciją.

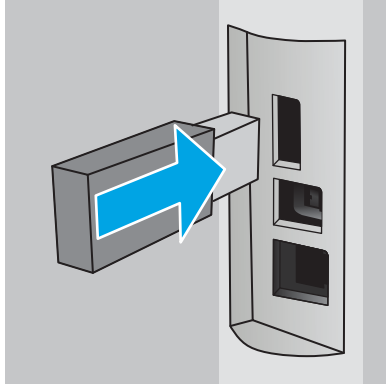
Pirmasis veiksmas: Įkiškite USB atmintinę

1. Suraskite spausdintuvo gale esantį USB prievadą.



PASTABA: Kai kuriuose modeliuose spausdintuvo galinis USB prievadas yra uždengtas. Prieš tęsdami, nuimkite spausdintuvo galinio USB prievado dangtelį.

- Įkiškite USB atmintinę į spausdintuvo galinį USB prievadą.



Valdymo skyde parodomas pranešimas „To format USB drive for Job Storage press OK“ (Norėdami formuoti USB atmintinę užduotims saugoti, paspauskite Gerai).

- Paspauskite mygtuką „OK“ (Gerai) ir vadovaukitės valdymo skyde pateiktomis instrukcijomis, kad įvykdytumėte procedūrą

Antrasis veiksmas: Spausdinimo tvarkyklės naujinimas

Spausdinimo tvarkyklės naujinimas „Windows“ sistemoje

- Spustelėkite mygtuką „Start“ (Pradėti) ir „Devices and Printers“ (Įrenginiai ir spausdintuvai).
- Dešiniuoju pelės klavišu spustelėkite HP spausdintuvo pavadinimą ir pasirinkite „Printer properties“ (Spausdintuvo ypatybės).
- Dialogo lange „Properties“ (Ypatybės) pasirinkite skirtuką „Device Settings“ (Įrenginio nustatymai).
- Pasirinkę „Update Now“ (Naujinti dabar), paspauskite „OK“ (Gerai). Spausdinimo tvarkyklė atnaujinama.

Atnaujintoje spausdinimo tvarkyklėje bus ir skirtukas „Job Storage“ (Užduoties saugojimas).


Išsaugoto darbo kūrimas („Windows“)


Išsaugokite užduotis USB atmintinėje privačiam arba uždelstam spausdinimui.

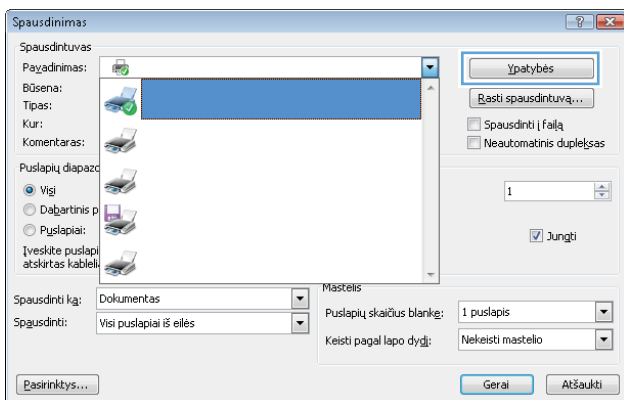
 **PASTABA:** Spausdinimo tvarkyklės vaizdas gali skirtis nuo čia parodyto, tačiau veiksmai yra tokie patys.

- Programoje pasirinkite parinktį **Spausdinti**.

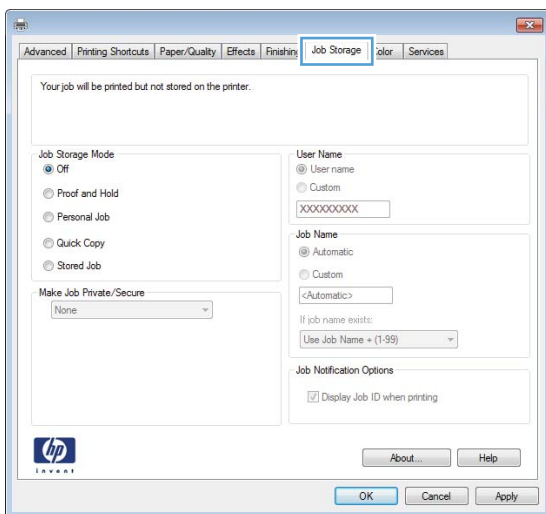
- Iš spausdintuvų sąrašo pasirinkę norimą spausdintuvą, pasirinkite „**Properties**“ (Savybės) arba „**Preferences**“ (Nuostatos) (pavadinimai gali skirtis priklausomai nuo programinės įrangos).

 **PASTABA:** skirtingos programos turi kitokius mygtukų pavadinimus.

 **PASTABA:** Norėdami pasinaudoti šiomis funkcijomis iš „Windows“ 8 ar 8.1 pradžios ekrano programų, pasirinkite „**Devices**“ (Įrenginiai), pasirinkite „**Print**“ (Spausdinti) ir tada rinkitės spausdintuvą.



- Spustelėkite skirtuką „**Job Storage**“ (Darbo saugojimas).



- Pasirinkite parinktį „**Job Storage Mode**“ (Darbo saugojimo režimas).

Režimas	Aprašas	Apsaugota PIN kodu	Užduoties naikinimas
Tikrinti ir laikyti	Išspausdinamas pirmasis dokumento puslapis, kad būtų galima patikrinti spausdinimo kokybę, o tada iš spausdintuvo valdymo skydo išspausdinamas likęs dokumentas	Ne	Atliekamas automatiškai, atspausdinus užduotį arba pasibaigus užduoties saugojimo laikui.

Režimas	Aprašas	Apsaugota PIN kodu	Užduoties naikinimas
Asmeninė užduotis	<p>Darbas nespausdinamas, kol jo nepatvirtinate spausdintuvo valdymo skyde.</p> <p>Šiame darbo saugojimo režime galite pasirinkti vieną iš „Make Job Private / Secure“ (Paversti darbą privačiu / apsaugoti) parinkčių:</p> <ul style="list-style-type: none"> • Jei priskiriate užduočiai asmeninį identifikacijos numerį (PIN), turite nurodyti reikiamą PIN kodą valdymo skydeliui. • Jei užkoduojate darbą, valdymo skyde turite pateikti reikiamą slaptažodį. <p>Atspausdinus darbą jis yra ištrinamas iš atminties ir yra prarandamas, jei nutraukiamas spausdintuvo maitinimas.</p>	Taip (pasirinktinai)	Atliekamas automatiškai, atspausdinus užduotį arba pasibaigus užduoties saugojimo laikui.
Greitas kopijavimas	Išspausdinamas reikiamas užduoties kopijų skaičius, o spausdintuvo atmintyje išsaugoma užduoties kopija, kad galėtumėte spausdinti vėliau.	Ne	Rankiniu būdu
Išsaugota užduotis	Išsaugokite užduotį USB atmintinėje ir leiskite kitiems naudotojams ją spausdinti bet kuriuo metu.	Taip (pasirinktinai)	Rankiniu būdu

5. Norėdami naudoti pasirinktinį vartotojo vardą arba darbo pavadinimą, spustelėkite mygtuką „Custom“ (Pasirinktis) ir įveskite vartotojo vardą arba darbo pavadinimą.

Pasirinkite, kurią parinktį norite naudoti, jei tuo vardu jau buvo pavadintas kitas darbas:

- „Use Job Name + (1-99)“ (Naudoti darbo pavadinimą + (1–99)): Prie užduoties pavadinimo pabaigos pridėkite unikalų numerį.
- „Replace Existing File“ (Pakeisti esamą failą): Esamą išsaugotą užduotį perrašykite nauja.

6. Spustelėkite mygtuką **Gerai**, jei norite uždaryti dialogo langą **Dokumentų savybės**. Norėdami spausdinti užduotį, dialogo lange **Spausdinti** spustelėkite mygtuką **Gerai**.

Išsaugotų užduočių spausdinimas

Norėdami spausdinti USB atmintinėje išsaugotą užduotį, atlikite toliau nurodytus veiksmus.

1. Spausdintuvo valdymo skyde paspauskite mygtuką „OK“ (Gerai).
2. Slinkite ir pasirinkite „Stored Jobs“ (Išsaugotos užduotys).

3. Iš sąrašo „**Job Folders**“ (**Užduočių aplankai**) pasirinkite naudotojo vardą. Parodomas šio naudotojo vardu saugomų užduočių sąrašas.
4. Pasirinkite darbo pavadinimą. Jei užduotis yra privati, paraginti įveskite PIN kodą.
5. Rodyklių klavišais pasirinkite „**Copies**“ (**Kopijos**) ir paspauskite mygtuką „**OK**“ (**Gerai**).
6. Įveskite kopijų skaičių ir paspauskite mygtuką „**OK**“ (**Gerai**).
7. Rodyklių klavišais pasirinkite „**Print**“ (**Spausdinti**) ir paspauskite mygtuką „**OK**“ (**Gerai**).

Išsaugotos užduoties pašalinimas

Kai siunčiate saugomą užduotį į USB atmintinę, spausdintuvą įrašo jį vietoje ankstesnių darbų, pažymėtų tuo pačiu vartotoju vardu ir užduoties pavadinimu. Jei USB atmintinė pilna, valdymo skyde rodomas pranešimas „**No more memory**“ (**Atmintis pilna**), todėl prieš saugant naujas užduotis, būtina ištrinti ankstesnes užduotis.

Norėdami pašalinti USB atmintinėje išsaugotą užduotį, atlikite toliau nurodytus veiksmus.

1. Spausdintuvo valdymo skyde paspauskite mygtuką „**OK**“ (**Gerai**).
2. Slinkite ir pasirinkite „**Stored Jobs**“ (**Išsaugotos užduotys**).
3. Iš sąrašo „**Job Folders**“ (**Užduočių aplankai**) pasirinkite naudotojo vardą. Parodomas šio naudotojo vardu saugomų užduočių sąrašas.
4. Pasirinkite darbo pavadinimą. Jei užduotis yra privati, paraginti įveskite PIN kodą.
5. Rodyklių klavišais pasirinkite „**Delete**“ (**Ištrinti**) ir paspauskite mygtuką „**OK**“ (**Gerai**). Norėdami ištrinti užduotį, dar kartą paspauskite „**OK**“ (**Gerai**).

Informacija nusiųsta į spausdintuvą užduočių apskaitos tikslais

Spausdinimo užduotyse, siunčiamose iš klientui priklausančių tvarkyklių (pvz., asmeninio kompiuterio), į HP spausdinimo ir vaizdavimo įrenginius gali būti nusiųsta asmeninė informacija. Ši informacija gali apimti duomenis, įskaitant, bet neapsiribojant vartotojo vardu ir kliento vardu, kuriame buvo sukurta užduotis, ir kuris gali būti naudojamas užduoties apskaitos tikslais, kaip numatyta spausdinimo įrenginio administratoriaus. Naudojant užduoties saugojimo funkciją, ši informacija taip pat gali būti išsaugota kartu su užduotimi spausdintuvo nuolatinio saugojimo įrenginyje (pvz., kietajame diske).

Mobilusis spausdinimas

Įžanga

HP siūlo daug mobiliųjų ir „ePrint“ sprendimų, kad HP spausdintuve būtų galima įgalinti lengvą spausdinimą iš nešiojamojo ar planšetinio kompiuterio, išmaniojo telefono ar kito mobiliojo prietaiso. Norėdami pamatyti visą sąrašą ir išsirinkti geriausią pasiūlymą, apsilankykite www.hp.com/go/LaserJetMobilePrinting.

- [„HP ePrint“ el. paštu](#)
- [„HP ePrint“ programinė įranga](#)
- [„AirPrint“](#)
- [„Google Cloud Print“](#)
- [„Android“ integruotas spausdinimas](#)

„HP ePrint“ el. paštu

Naudokite „HP ePrint“ dokumentams spausdinti išsiųsdami juos kaip el. laiško priedus spausdintuvo el. pašto adresu iš bet kurio įtaiso su el. paštu.

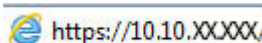
 **PASTABA:** jei norite naudotis šia funkcija, spausdintuvui gali reikėti programinės-apatinės įrangos naujinimo.


Jei norite naudotis „HP ePrint“ programa, spausdintuvas turi atitikti šiuos reikalavimus:

- Spausdintuvas turi būti prijungtas prie laidinio arba belaidžio tinklo ir turėti interneto prieigą.
- Spausdintuve turi būti įjungtos HP interneto paslaugos ir spausdintuvas turi būti registruotas „HP Connected“ svetainėje.

Laikykitės šios procedūros, kad įjungtumėte HP tinklo paslaugas ir užregistruotumėte „HP Connected“:

1. Spausdintuvo valdymo skyde paspauskite mygtuką „OK“ (Gerai). Atidarykite meniu „**Network Setup**“ (Tinklo sąranka) ir pasirinkite „**Show IP Address**“ (Rodyti IP adresą), kad būtų rodomas IP adresas arba pagrindinio kompiuterio pavadinimas.
2. Atidarykite žiniatinklio naršyklę ir adreso eilutėje įveskite IP adresą arba kompiuterio pavadinimą tiksliai taip, kaip yra nurodyta spausdintuvo valdymo skyde. Kompiuterio klaviatūroje paspauskite klavišą **Enter**. Atidaromas EWS meniu.

 <https://10.10.XXXXX/>

 **PASTABA:** Jei interneto naršyklėje rodomas pranešimas, įspėjantis, kad atidaryti interneto svetainę nesaugu, pasirinkite parinktį tęsti prieigą į interneto svetainę. Šios svetainės atidarymas nepakenks jūsų kompiuteriui.

3. Spustelėkite skirtuką „**HP Web Services**“ (HP žiniatinklio paslaugos) ir paspauskite „**Enable**“ (Įgalinti). Spausdintuvas įjungia interneto paslaugas, tada išspausdina informacinį puslapį.

Informaciniame puslapyje rasite spausdintuvo kodą, reikalingą užregistruoti šį HP gaminį „HP Connected“ svetainėje.

4. Norėdami sukurti „HP ePrint“ paskyrą ir baigti paskyros procedūrą, apsilankykite www.hpconnected.com.

„HP ePrint“ programinė įranga

„HP ePrint“ programa leidžia lengvai spausdinti iš stacionaraus arba nešiojamojo „Windows“ arba „Mac“ kompiuterio į bet kurį spausdintuvą, kuriame yra „HP ePrint“. Ši programa leidžia lengvai rasti „HP ePrint“ programą naudojančius spausdintuvus, kurie yra registruoti jūsų „HP Connected“ paskyroje. Pagrindinis HP spausdintuvus gali būti patalpintas biure arba bet kurioje vietoje visame pasaulyje.

- **„Windows“:** Įdiegę programinę įrangą, savo programoje atidarykite parinktį **Spausdinti**, tada pasirinkite **„HP ePrint“** iš įdiegto spausdintuvų sąrašo. Norėdami konfigūruoti spausdinimo parinktį, spustelėkite mygtuką **„Properties“ (Savybės)**.
- **OS X:** Įdiegę programinę įrangą, pasirinkite parinktį **„File“ (Byla)**, **„Print“ (Spausdinti)**, tada pasirinkite rodyklę prie **„PDF“** parinkties apačioje, kairėje ekrano pusėje. Pasirinkite **„HP ePrint“**.

„Windows“ sistemai skirta „HP ePrint“ programinė įranga palaiko TCP/IP spausdinimą į vietinio tinklo (LAN arba WAN) spausdintuvus, tinklą palaikantiems „UPD PostScript®“.

Operacinės sistemos „Windows“ ir „OS X“ palaiko IPP spausdinimą naudojant per LAN arba WAN tinklus sujungtus spausdintuvus, turinčius ePCL funkciją.

Minėtos sistemos taip pat palaiko PDF dokumentų spausdinimą ir išsaugojimą viešose spausdinimo vietose bei spausdinimą naudojant „HP ePrint“ funkciją ir siunčiant elektroniniu paštu per debesis („cloud“).

Daugiau informacijos apie tvarkykles rasite www.hp.com/go/eprintsoftware.

 **PASTABA:** „HP ePrint“ programa yra pagalbinė PDF failo darbo eigos priemonė, skirta „Mac“ sistemai, techniškai, ji nėra spausdinimo tvarkyklė.

 **PASTABA:** „HP ePrint“ programinė įranga nepalaiko USB spausdinimo.

„AirPrint“

Tiesioginį spausdinimą naudojant „Apple AirPrint“ palaiko „iOS 4.2“ ar naujesnė versija ir „Mac“ kompiuteriai su OS X 10.7 „Lion“ ar naujesne versija. Naudokite „AirPrint“, kad galėtumėte spausdinti tiesiogiai spausdintuve iš „iPad“, „iPhone“ (3GS arba naujesnės versijos) arba „iPod Touch“ (trečiosios kartos arba naujesnės versijos) šiomis mobiliomis programomis:

- El. paštas
- Nuotraukos
- „Safari“
- „iBooks“
- Pasirinkite trečiosios šalies programas

 **PASTABA:** Prieš naudojant „AirPrint“ USB ryšiu, patvirtinkite versijos numerį. „AirPrint“ 1.3 ir ankstesnės versijos nepalaiko USB ryšio.

„Google Cloud Print“

„Google Cloud Print“ yra „Gmail“ paskyros vartotojams skirtas mobilus spausdinimo sprendimas, leidžiantis spausdinti bet kuriame spausdintuve ir naudojant tinklą iš visur, įskaitant jūsų telefoną arba planšetinį kompiuterį.

Norėdami gauti daugiau informacijos, eikite į www.google.com/cloudprint/learn/printers.html ir pasirinkite nuorodą **HP**.

„Android“ integruotas spausdinimas

HP spausdinimo sprendimas, skirtas „Android“ ir „Kindle“, leidžia mobiliaisiais prietaisais automatiškai rasti ir spausdinti naudojant tinkle esančius HP spausdintuvus.

Spausdintuvas turi būti prijungtas prie to paties tinklo (potinklio), kurį naudoja „Apple“ įrenginys.

HP spausdinimo sprendimai yra integruoti kai kuriuose „Android“ bei „Kindle“ įrenginiuose ir prieinami kitiems adresu: play.google.com.

Daugiau informacijos apie „Android“ įterptojo spausdinimo naudojimą ir „Android“ įrenginių palaikymą rasite www.hp.com/go/LaserJetMobilePrinting.

5 Spausdintuvo tvarkymas

- [HP interneto paslaugų programų naudojimas](#)
- [Spausdintuvo ryšio tipo keitimas \(„Windows“\)](#)
- [Išplėstinė konfigūracija su HP integruotuoju tinklo serveriu \(EWS\) ir HP prietaisų įrankių dėže \(„Windows“\)](#)
- [Sudėtingesnis konfigūravimas su „HP Utility“, skirta OS X](#)
- [Tinklo IP nustatymų konfigūravimas](#)
- [Spausdintuvo saugos savybės](#)
- [Energijos taupymo nustatymai](#)
- [„HP Web Jetadmin“](#)
- [Atnaujinti programinę aparatinę įrangą](#)

Daugiau informacijos rasite:

Toliau pateikta informacija yra teisinga paskelbimo metu. Naujausios informacijos ieškokite www.hp.com/support/ljM501.

HP visa apimantis spausdintuvo pagalbos centras pateikia tokią informaciją:

- Diegimas ir konfigūracija
- Mokymai ir naudojimas
- Problemų sprendimas
- Atsisiųsti programinės ir programinės-aparatinės įrangos atnaujinimus
- Prisijunkite prie pagalbos forumų
- Raskite garantiją ir teisinę informaciją

HP interneto paslaugų programų naudojimas

HP interneto paslaugų programos suteikia naudingą turinį, kurį į spausdintuvą galima automatiškai atsisiųsti iš interneto. Galite rinktis iš gausybės programų, įskaitant naujienų, kalendorių ir debesies saugyklų.

Norėdami aktyvuoti šias programas ir nustatyti siuntimosi grafiką, eikite į „HP Connected“ svetainę adresu www.hpconnected.com



PASTABA: Norint naudoti šią funkciją, spausdintuvas turi būti prijungtas prie tinklo ir interneto. Spausdintuve turi būti įjungtos HP interneto paslaugos.

Įjungti interneto paslaugas

1. Spausdintuvo valdymo skyde paspauskite mygtuką „OK“ (Gerai).
2. Pasirinkite meniu „HP Web Services“ (HP interneto paslaugos) ir tada paspauskite mygtuką „OK“ (Gerai).
3. Pasirinkite „Enable Web Services“ (Įjungti tinklo paslaugas), tada paspauskite mygtuką „OK“ (Gerai).

Spausdintuvo ryšio tipo keitimas („Windows“)

Jeigu jau naudojate spausdintuvą, bet norite pakeisti ryšio tipą, tai galite padaryti naudodami jūsų kompiuteryje esančią nuorodą **„Reconfigure your HP Device“ (Perkonfigūruoti savo HP įrenginį)**. Pavyzdžiui, galite perkonfigūruoti spausdintuvą taip, kad būtų naudojamas kitas belaidžio tinklo adresas, kad būtų jungiamasi prie laidinio arba belaidžio tinklo arba kad tinklo ryšys būtų pakeistas į USB ryšį. Konfigūracijai pakeisti nereikia įdėti spausdintuvo kompaktinio disko. Pasirinkus pageidaujamą ryšio tipą, programa pereis tiesiai į tą sąrankos procedūros etapą, kurį reikia pakeisti.


Išplėstinė konfigūracija su HP integruotuoju tinklo serveriu (EWS) ir HP prietaisų įrankių dėže („Windows“)

Norėdami tvarkyti spausdinimo funkcijas iš kompiuterio, o ne iš spausdintuvo valdymo skydo, naudokitės HP integruotuoju tinklo serveriu.

- Peržiūrėti spausdintuvo būsenos informaciją.
- Sužinoti, kiek yra likę visų eksploatacinių medžiagų ir užsisakyti naujų
- Peržiūrėti ir keisti dėklų konfigūraciją
- Peržiūrėti ir keisti spausdintuvo valdymo skydo meniu konfigūraciją.
- Peržiūrėti ir išspausdinti vidinius puslapius
- Gauti pranešimus apie spausdintuvo ir eksploatacinių medžiagų įvykius.
- Peržiūrėti ir keisti tinklo konfigūraciją

HP integruotasis tinklo serveris veikia, kai spausdintuvas prijungtas prie IP pagrindu veikiančio tinklo. HP integruotasis tinklo serveris nepalaiko IPX pagrindu veikiančių jungčių su spausdintuvu. Norint įjungti ir naudoti HP integruotąjį tinklo serverį, prieiga prie interneto nebūtina.

Kai spausdintuvas prijungtas prie tinklo, HP integruotasis tinklo serveris tampa pasiekiamas automatiškai.

 **PASTABA:** „HP Device Toolbox“ (HP įrenginio įrankių komplektas) yra programinė įranga, naudojama prisijungti prie HP integruotojo tinklo serverio, kai spausdintuvas yra prijungtas prie kompiuterio per USB. Ji galima tik jei kompiuteryje diegiant spausdintuvą buvo atliekamas visas diegimas. Priklausomai nuo spausdintuvo prijungimo būdo, kai kuriomis funkcijomis gali būti negalima naudotis.


 **PASTABA:** HP integruotasis tinklo serveris neprieinamas už ugniasienės.


Pirmas būdas. Paleidimo meniu atidarykite HP integruotąjį tinklo serverį (EWS).

1. Spustelėkite mygtuką **Paleisti**, tada spustelėkite elementą **Programos**.
2. Spustelėkite HP spausdintuvų grupę, tada spustelėkite elementą **„HP Device Toolbox“ (HP įrenginio įrankių komplektas)**.

Antras būdas. Interneto naršyklėje atidarykite HP integruotąjį tinklo serverį (EWS).

1. Spausdintuvo valdymo skyde paspauskite mygtuką **„OK“ (Gerai)**. Atidarykite meniu **„Network Setup“ (Tinklo sąranka)** ir pasirinkite **„Show IP Address“ (Rodyti IP adresą)**, kad būtų rodomas IP adresas arba pagrindinio kompiuterio pavadinimas.
2. Atidarykite žiniatinklio naršyklę ir adreso eilutėje įveskite IP adresą arba kompiuterio pavadinimą tiksliai taip, kaip yra nurodyta spausdintuvo valdymo skyde. Kompiuterio klaviatūroje paspauskite klavišą **Enter**. Atidaromas EWS meniu.

 <https://10.10.XX.XXX/>

 **PASTABA:** Jei interneto naršyklėje rodomas pranešimas, įspėjantis, kad atidaryti interneto svetainę nesaugu, pasirinkite parinktį tęsti prieigą į interneto svetainę. Šios svetainės atidarymas nepakenks jūsų kompiuteriui.

Skirtukas arba dalis	Aprašas
<p>Skirtukas Pradinis</p> <p>Pateikiama informacija apie spausdintuvą, būseną ir konfigūraciją.</p>	<ul style="list-style-type: none"> • Įrenginio būseną: rodoma spausdintuvo būseną ir apytikslę procentinę likusio HP eksploatacinių medžiagų naudojimo trukmės reikšmę. • Eksploatacinių medžiagų būseną: rodoma apytikslę procentinę likusio HP eksploatacinių medžiagų naudojimo trukmės reikšmę. Tikroji likusi eksploatacinių medžiagų naudojimo trukmė gali būti kitokia. Turėkite atsarginių eksploatacinių medžiagų, kurias galėsite įdėti, kai spausdinimo kokybė taps neįpriimtina. Dar nebūtina keisti eksploatacines medžiagas, nebent spausdinimo kokybė nebėra priimtina. • Įrenginio konfigūracija: rodoma informacija iš spausdintuvo konfigūracijos puslapio. • Tinklo apibendrinimas: rodoma informacija iš spausdintuvo tinklo konfigūravimo puslapio. • Ataskaitos: spausdinami spausdintuvo sukurti konfigūracijos ir eksploatacinių medžiagų būsenos puslapiai. • „Job Storage Log“ (Užduočių saugyklos žurnalas): rodomas visų USB atmintinėje išsaugotų užduočių sąrašas. • „Color Usage Log“ (Spalvų naudojimo žurnalas): rodoma visų spalvotų užduočių, kurias išspausdino spausdintuvas, santrauka. (Tik spalvotuose spausdintuvuose) • Event Log (Įvykių žurnalas): rodomas visų spausdintuvo įvykių ir klaidų sąrašas.
<p>Skirtukas Sistema</p> <p>Suteikia galimybę sukonfigūruoti spausdintuvą naudojantis kompiuteriu.</p>	<ul style="list-style-type: none"> • Informacija apie įrenginį: pateikiama pagrindinė informacija apie spausdintuvą ir įmonę. • Popieriaus sąranka: keičia numatytuosius spausdintuvo popieriaus nustatymus. • Spausdinimo kokybė: keičia numatytuosius spausdintuvo spausdinimo kokybės nustatymus. • „Energy Settings“ (Energijos nustatymai): keičia numatytą laiką, po kurio įjungiamas budėjimo arba automatinio išjungimo režimas. • „Job Storage Setup“ (Užduočių saugyklos sąranka): sukonfigūruoja spausdintuvo užduočių saugojimo nustatymus. • „Print Density“ (Spausdinimo intensyvumas): keičia kontrastų, paryškinių, vidutinių tonų ir šešėlių intensyvumą. • Popieriaus tipai: konfigūruoja spausdinimo režimus, kurie atitinka spausdintuvui tinkamų spausdinimo medžiagų tipus. • Sistemos sąranka: keičia numatytuosius spausdintuvo sistemos nustatymus. • „Supply Settings“ (Tiekimo nustatymai): pakeičia įspėjimus „Cartridge is low“ (Kasetėje mažai dažų) ir kitą informaciją apie eksploatacines medžiagas. • Techninė priežiūra: atlieka spausdintuvo valymo procedūrą. • Įrašyti ir atkurti: išsaugo dabartinius spausdintuvo nustatymus kompiuteryje faile. Naudokite šį failą, jei norite įkelti tuos pačius nustatymus į kitą spausdintuvą arba atkurti šiuos nustatymus spausdintuve vėliau. • Administravimas: nustato arba pakeičia spausdintuvo slaptažodį. Įjungia arba išjungia spausdintuvo funkcijas. <p>PASTABA: skirtukas Sistema gali būti apsaugotas slaptažodžiu. Jei šis spausdintuvas prijungtas prie tinklo, prieš keisdami šio skirtuko nustatymus būtinai pasitarkite su sistemos administratoriumi.</p>

Skirtukas arba dalis	Aprašas
<p>Skirtukas Spausdinti</p> <p>Suteikia galimybę naudojantis kompiuteriu pakeisti numatytuosius spausdinimo nustatymus.</p>	<ul style="list-style-type: none"> • Spausdinimas: keičia numatytuosius spausdintuvo spausdinimo parametrus, pvz., kopijų skaičių ir popieriaus kryptį. Tai tos pačios parinktys, kurios yra valdymo skyde. • „PCL5c“: galite peržiūrėti ir keisti „PCL5c“ parametrus. • „PostScript“: išjunkite arba įjunkite funkciją Spausdinti PS klaidas.
<p>Skirtukas Fax (faksas)</p> <p>(Tik spausdintuvuose su fakso aparatu)</p>	<ul style="list-style-type: none"> • Receive Options (priėmimo parinktys): konfigūruoja spausdintuvo elgesį su įeinančiomis faksogramomis. • Phone Book (telefonų knyga): prideda arba ištrina įrašus fakso telefonų knygelėje. • Junk Fax List (nepageidaujimų faksogramų sąrašas): nustato sąrašą fakso numerių, kurių į spausdintuvą siunčiamos faksogramos blokuojamos. • Fax Activity Log (fakso veiklos žurnalas): apžvelgia naujausių spausdintuvo fakso veiklą.
<p>Nuskaitymo skirtukas</p> <p>(Tik MFP spausdintuvuose)</p>	<p>Sukonfigūruokite Nuskaityti į tinklo aplanką ir Nuskaityti į el. paštą funkcijas.</p> <ul style="list-style-type: none"> • Tinklo aplanko sąranka: sukonfigūruoja tinkle esančius aplankus, kuriuose spausdintuvas gali išsaugoti nuskaitytus failus. • Nuskaitymo į el. paštą sąranka: pradeda funkcijos Nuskaitymo į el. paštą sąranką procesą. • Siunčiamų el. laiškų profiliai: nustato el. pašto adresą, kuris visuose iš spausdintuvo siunčiamuose el. laiškuose bus rodomas kaip siuntėjo adresas. • „Default SMTP Configuration“ (Numatytoji SMTP konfigūracija): Sukonfigūruokite SMTP serverio informaciją. • El. pašto adresų knygutė: pridėkite arba ištrinkite įrašus el. pašto adresų knygutėje. • „Network Contacts Setup“ (Tinklo kontaktų sąranka): sukonfigūruoja spausdintuvą taip, kad jis prisijungtų prie tinklo adresų knygos. • El. pašto parinktys: sukonfigūruokite numatytąją temos eilutę ir tekstą. Sukonfigūruokite numatytuosius el. laiškų nuskaitymo nustatymus.
<p>Skirtukas Tinklo parametrai</p> <p>(Tik prie tinklo jungiamiems spausdintuvams)</p> <p>Suteikia galimybę naudojantis kompiuteriu pakeisti tinklo parametrus.</p>	<p>Tinklo administratorius gali naudotis šiuo skirtuku, jei nori valdyti su tinklu susijusius spausdintuvo parametrus, kai jis prijungtas prie IP tinklo. Jis taip pat leidžia tinklo administratoriui nustatyti „Wi-Fi Direct“ funkciją. Šis skirtukas nerodomas, jei spausdintuvas prie kompiuterio prijungtas tiesiogiai.</p>
<p>Skirtukas HP interneto paslaugos</p>	<p>Šiame skirtuke galite nustatyti ir su šiuo spausdintuvu naudoti įvairius interneto įrankius.</p>

Sudėtingesnis konfigūravimas su „HP Utility“, skirta OS X

„HP Utility“ galite naudoti spausdintuvo būsenai patikrinti, nustatymams iš kompiuterio peržiūrėti ar pakeisti.

„HP Utility“ galite naudoti, kai spausdintuvas prijungtas USB kabeliu arba prijungtas prie tinklo, veikiančio pagal TCP/IP protokolą.

Atidarykite „HP Utility“

1. Kompiuteryje atidarykite meniu „System Preferences“ (Sistemos parinktys), tuomet paspauskite „Print & Fax“ (Spausdinimas ir faksas), „Print & Scan“ (Spausdinimas ir nuskaitymas), arba „Printers & Scanners“ (Spausdintuvai ir Skaitytuvai).
2. Iš sąrašo pasirinkite spausdintuvą.
3. Spustelėkite mygtuką **Parinktys ir eksploatacinės medžiagos**.
4. Spustelėkite skirtuką **Pagalbinė priemonė**.
5. Spustelėkite mygtuką **Atidaryti spausdintuvo pagalbinę priemonę**.

„HP Utility“ funkcijos

„HP Utility“ įrankių juosta apima šiuos elementus:

- **„Devices“ (Įrenginiai):** jei norite parodyti arba paslėpti „HP Utility“ rastus „Mac“ gaminius, paspauskite šį mygtuką.
- **„All Settings“ (Visi nustatymai):** paspauskite šį mygtuką, jei norite sugrįžti į „HP Utility“ pagrindinį vaizdą.
- **HP pagalba:** paspauskite šį mygtuką, jei norite atidaryti naršyklę ir apsilankyti HP pagalbos internetinėje svetainėje.
- **Eksploatacinės medžiagos:** spustelėkite šį mygtuką, jei norite apsilankyti „HP SureSupply“ svetainėje.
- **Registracija:** spustelėkite šį mygtuką, jei norite atidaryti HP registracijos svetainę.
- **Perdirbimas:** spustelėkite šį mygtuką, jei norite atidaryti „HP Planet Partners“ perdirbimo programos svetainę.

„HP Utility“ sudaro puslapiai, kuriuos atidarote spustelėdami sąrašo **„All Settings“ (Visi nustatymai)**. Šioje lentelėje aprašomos užduotys, kurias galite atlikti su „HP Utility“.

Nr.	Aprašas
Eksploatacinių medžiagų būsena	Rodo eksploatacinių medžiagų būseną ir pateikia nuorodas, skirtas norint internetu užsisakyti eksploatacinių medžiagų.
Informacija apie įrenginį	Rodo informaciją apie pasirinktą spausdintuvą, įskaitant spausdintuvo techninės priežiūros ID (jei paskirta), programinės-apatinės įrangos versiją (FW versija), serijos numerį ir IP adresą.
Komandos	Siunčia specialiuosius simbolius arba spausdinimo komandas į spausdintuvą po spausdinimo užduoties. PASTABA: Ši parinktis galima tik meniu atidarius „View“ (Peržiūra) ir pasirinkus elementą „Show Advanced Options“ (Rodyti pažangias funkcijas).

Nr.	Aprašas
Spalvų naudojimas (Tik spalvotuose spausdintuvuose)	Rodo informaciją apie spalvotus darbus, kuriuos spausdintuvas išspausdino.
Failų įkėlimas	Failų perkėlimas iš kompiuterio į spausdintuvą. Galite įkelti šių tipų failus: <ul style="list-style-type: none"> „HP LaserJet“ spausdintuvo komandų kalba (.PRN) Perkeliamo dokumento formatas (.PDF) „Postscript“ (.PS) Tekstas (.TXT)
Maitinimo valdymas	Konfigūruoja spausdintuvo ekonomiškumo nustatymus.
Atnaujinti schemotechniką	Perduoda programinės-aparatinės įrangos atnaujinimo failą į spausdintuvą. PASTABA: Ši parinktis galima tik meniu atidarius „View“ (Peržiūra) ir pasirinkus elementą „Show Advanced Options“ (Rodyti pažangias funkcijas) .
„HP Connected“ svetainė	Prieiga prie „HP Connected“ svetainės.
Šriftų įkėlimas	Įkelia šriftus iš kompiuterio į spausdintuvą.
Pranešimų centras	Nurodo klaidų įvykius, įvykusius naudojant spausdintuvą.
Režimas „Duplex“ (dvipusis)	Įjungia automatinio dvipusio spausdinimo režimą.
Tinklo parametrai (Tik prie tinklo jungiamiems spausdintuvams)	Sukonfigūruokite tokius tinklo parametrus, kaip „IPv4“ parametrai, „IPv6“ parametrai, „Bonjour“ parametrai bei kiti parametrai.
Ekspluatacinių medžiagų tvarkymas	Leidžia sukonfigūruoti, ką turi daryti spausdintuvas, kai eksploatacinės medžiagos artėja prie pabaigos.
Dėklų konfigūravimas	Kiekvienam dėklui pakeiskite popieriaus dydį ir tipą.
Papildomi nustatymai	Atidarykite spausdintuvo HP integruotąjį tinklo serverį (EWS). PASTABA: USB jungtys nėra palaikomos.
Tarpinio serverio nustatymai	Konfigūruoja spausdintuvo tarpinį serverį.
„Basic Fax Settings“ (Pagrindiniai fakso nustatymai) (Tik MFP fakso modeliams)	Galite nustatyti fakso antraštės laukus ir sukonfigūruoti, kaip spausdintuvas turi atsakyti į priimamus skambučius.
„Fax Forwarding“ (Faksogramų persiuntimas) (Tik MFP fakso modeliams)	Galite nustatyti spausdintuvą, kad jis išsiųstų priimamas faksogramas skirtingiems numeriams.
„Fax Logs“ (Faksogramų žurnalai) (Tik MFP fakso modeliams)	Galite peržiūrėti visų faksogramų žurnalus.
„Fax Speed Dials“ (Fakso spartieji numeriai) (Tik MFP fakso modeliams)	Pridėkite fakso numerį prie sparčiojo rinkimo sąrašo.

Nr.	Aprašas
„Junk Fax Blocking“ (Nepageidaujamų faksogramų blokavimas)	Išsaugokite fakso numerius, kuriuos norite užblokuoti.
(Tik MFP fakso modeliams)	
Nuskaityti į el. laišką	Norėdami sukonfigūruoti nuskaitymo į el. paštą nustatymus, atidarykite gaminio HP įterptinį interneto serverį (EWS).
(Tik MFP spausdintuvuose)	
Nuskaityti į tinklo aplanką	Norėdami sukonfigūruoti nuskaitymo į tinklo aplanką nustatymus, atidarykite gaminio HP įterptinį interneto serverį (EWS).
(Tik MFP spausdintuvuose)	

Tinklo IP nustatymų konfigūravimas

- [Įžanga](#)
- [Spausdintuvo bendro naudojimo atsakomybės panaikinimas](#)
- [Tinklo nustatymų peržiūrėjimas ar keitimas](#)
- [Spausdintuvo pervadinimas tinkle](#)
- [Rankinis IPv4 TCP/IP parametrų konfigūravimas valdymo skyde](#)
- [Nuorodos sparta ir dvipusio spausdinimo nustatymai](#)

Įžanga

Norėdami sukonfigūruoti spausdintuvo tinklo nustatymus, vadovaukitės toliau pateiktais skyriais.

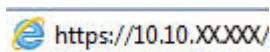
Spausdintuvo bendro naudojimo atsakomybės panaikinimas


HP neteikia galimybės dirbti lygiavertio tarptinklinio ryšio tinkle, nes tai yra ne HP spausdintuvo tvarkyklių, o „Microsoft“ operacinių sistemų funkcija. Apsilankykite „Microsoft“ svetainėje adresu www.microsoft.com.

Tinklo nustatymų peržiūrėjimas ar keitimas

Naudokite HP integruotąjį tinklo serverį, kad peržiūrėtumėte ar keistumėte IP konfigūracijos nustatymus.

1. Atidarykite HP integruotąjį tinklo serverį (EWS):
 - a. Spausdintuvo valdymo skyde paspauskite mygtuką „OK“ (Gerai). Atidarykite meniu „**Network Setup**“ (Tinklo sąranka) ir pasirinkite „**Show IP Address**“ (Rodyti IP adresą), kad būtų rodomas IP adresas arba pagrindinio kompiuterio pavadinimas.
 - b. Atidarykite žiniatinklio naršyklę ir adreso eilutėje įveskite IP adresą arba kompiuterio pavadinimą tiksliai taip, kaip yra nurodyta spausdintuvo valdymo skyde. Kompiuterio klaviatūroje paspauskite klavišą **Enter**. Atidaromas EWS meniu.



 **PASTABA:** Jei interneto naršyklėje rodomas pranešimas, įspėjantis, kad atidaryti interneto svetainę nesaugu, pasirinkite parinktį tęsti prieigą į interneto svetainę. Šios svetainės atidarymas nepakenks jūsų kompiuteriui.


2. Spustelėję skirtuką „**Networking**“ (tinklo parametrai) ir gausite tinklo informaciją. Jei reikia, keiskite nustatymus.


Spausdintuvo pervadinimas tinkle

Norėdami pervadinti spausdintuvą tinkle, kad jis būtų atpažįstamas pagal unikalų pavadinimą, naudokite HP integruotąjį tinklo serverį.

1. Atidarykite HP integruotąjį tinklo serverį (EWS):
 - a. Spausdintuvo valdymo skyde paspauskite mygtuką „OK“ (Gerai). Atidarykite meniu „**Network Setup**“ (Tinklo sąranka) ir pasirinkite „**Show IP Address**“ (Rodyti IP adresą), kad būtų rodomas IP adresas arba pagrindinio kompiuterio pavadinimas.

- b. Atidarykite žiniatinklio naršyklę ir adreso eilutėje įveskite IP adresą arba kompiuterio pavadinimą tiksliai taip, kaip yra nurodyta spausdintuvo valdymo skyde. Kompiuterio klaviatūroje paspauskite klavišą **Enter**. Atidaromas EWS meniu.

 <https://10.10.XXXXX/>

 **PASTABA:** Jei interneto naršyklėje rodomas pranešimas, įspėjantis, kad atidaryti interneto svetainę nesaugu, pasirinkite parinktį tęsti prieigą į interneto svetainę. Šios svetainės atidarymas nepakenks jūsų kompiuteriui.

2. Atidarykite skirtuką „**System**“ (**Sistema**).
3. Puslapyje „**Device Information**“ (**Įrenginio informacija**) numatytasis spausdintuvo pavadinimas nurodytas laukelyje „**Device Description**“ (**Įrenginio aprašas**). Galite pakeisti šį pavadinimą į unikalų pavadinimą, pagal kurį spausdintuvas bus atpažįstamas.

 **PASTABA:** kitų šiame puslapyje esančių laukų pildyti nėra būtina.

4. Spustelėkite mygtuką „**Apply**“ (**Taikyti**), kad įrašytumėte pakeitimus.

Rankinis IPv4 TCP/IP parametrų konfigūravimas valdymo skyde


Naudokite valdymo skydo meniu, norėdami rankiniu būdu nustatyti IPv4 adresą, potinklio šabloną ir numatytąją tinklo sąsają.

1. Spausdintuvo valdymo skyde paspauskite mygtuką „**OK**“ (**Gerai**).
2. Atidarykite šiuos meniu:
 - **Tinklo sąranka**
 - **IPv4 konfigūravimo metodas**
 - **Rankinis**
3. Naudokitės rodyklės klavišais arba mygtuku „**OK**“ (**Gerai**), kad įvestumėte IP adresą, potinklio šabloną ir numatytąją tinklo sąsają, tada palieskite mygtuką „**OK**“ (**Gerai**) ir išsaugokite pakeitimus.

Nuorodos sparta ir dvipusio spausdinimo nustatymai

 **PASTABA:** Ši informacija taikoma tik eterneto tinklams. Ji netinka belaidžiams tinklams.

Spausdinimo serverio ryšio sparta ir ryšio režimas turi atitikti tinklo telktuvo charakteristikas. Daugeliu situacijų leiskite spausdintuvui veikti automatinio režimu. Neteisingai pakeitus saito spartą ir dvipusio spausdinimo nustatymus, spausdintuvui gali nepavykti palaikyti ryšio su kitais tinklo įrenginiais. Pakeitimams atlikti naudokite spausdintuvo valdymo skydą.

 **PASTABA:** spausdintuvo nustatymai turi atitikti tinklo įrenginio (tinklo centro, jungties, tinklo sąsajos, kelvedžio ar kompiuterio) nustatymus.

 **PASTABA:** atlikus šių nustatymų pakeitimus, spausdintuvas išsijungia ir vėl įsijungia. Pakeitimus atlikite tik tada, kai spausdintuvas neatlieka jokių operacijų.

1. Spausdintuvo valdymo skyde paspauskite mygtuką „**OK**“ (**Gerai**).
2. Atidarykite šiuos meniu:

- Tinklo sąranka
 - Nuorodos greitis
3. Pasirinkite vieną iš šių parinkčių:
- **„Automatic“ (Automatinis):** Spausdinimo serveris automatiškai konfigūruojasi, nustatydamas didžiausią tinkle leidžiamą nuorodos spartą ir ryšio režimą.
 - **„10T Full“ (1000T visas):** 10 megabaitų per sekundę (Mbps), visas-dvipusis veikimas
 - **„10T Half“ (10T pusė):** 10 Mbps, pusinis-dvipusis veikimas
 - **„100TX Full“ (100TX visas):** 100 Mbps, visas-dvipusis veikimas
 - **„100TX Half“ (100TX pusė):** 100 Mbps, pusinis-dvipusis veikimas
 - **„1000T Full“ (1000T visas):** 1000 Mbps, visas-dvipusis veikimas
4. Paspauskite mygtuką **„OK“ (Gerai)**. Spausdintuvas išsijungia ir vėl įsijungia.

Spausdintuvo saugos savybės

Įžanga

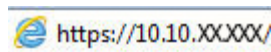
Spausdintuve yra kelios saugos funkcijos, ribojančios prieigą prie konfigūravimo nustatymų, apsaugančios duomenis ir prieigą prie vertingų techninės įrangos komponentų.


- [Priskirkite arba pakeiskite sistemos slaptažodį naudodami HP integruotąjį tinklo serverį](#)
- [Užblokuokite formuotuvą](#)

Priskirkite arba pakeiskite sistemos slaptažodį naudodami HP integruotąjį tinklo serverį

Priskirkite administratoriaus slaptažodį prieigai prie spausdintuvo ir HP integruotojo tinklo serverio, kad neįgalioti vartotojai negalėtų keisti spausdintuvo nustatymų.

1. Atidarykite HP integruotąjį tinklo serverį (EWS):
 - a. Spausdintuvo valdymo skyde paspauskite mygtuką „OK“ (Gerai). Atidarykite meniu „**Network Setup**“ (Tinklo sąranka) ir pasirinkite „**Show IP Address**“ (Rodyti IP adresą), kad būtų rodomas IP adresas arba pagrindinio kompiuterio pavadinimas.
 - b. Atidarykite žiniatinklio naršyklę ir adreso eilutėje įveskite IP adresą arba kompiuterio pavadinimą tiksliai taip, kaip yra nurodyta spausdintuvo valdymo skyde. Kompiuterio klaviatūroje paspauskite klavišą **Enter**. Atidaromas EWS meniu.



 **PASTABA:** Jei interneto naršyklėje rodomas pranešimas, įspėjantis, kad atidaryti interneto svetainę nesaugu, pasirinkite parinktį tęsti prieigą į interneto svetainę. Šios svetainės atidarymas nepakenks jūsų kompiuteriui.

2. Skirtuke „**System**“ (Sistema) spustelėkite kairėje naršymo juostoje esančią nuorodą „**Administration**“ (Administracija).
3. Srities „**Product Security**“ (Gaminio sauga) laukelyje „**Password**“ (Slaptažodis) įveskite slaptažodį.
4. Laukelyje „**Confirm Password**“ (Patvirtinti slaptažodį) dar kartą įveskite slaptažodį.
5. Spustelėkite mygtuką **Taikyti**.

 **PASTABA:** Užsirašykite slaptažodį ir laikykite jį saugioje vietoje.

Užblokuokite formuotuvą

Formavimo įtaisas turi angą, prie kurios galite prijungti saugos kabelį. Užrakinus formavimo įtaisą pašaliniai asmenys negali prie jo prieiti ir išimti vertingų komponentų.

Energijos taupymo nustatymai

- [Ižanga](#)
- [Spausdinimas ekonomišku režimu](#)
- [Nustatykite „Auto Power Down delay“ \(Automatinio išjungimo delsa\) ir konfigūruokite spausdintuvą, kad naudotų 1 vatą arba mažiau energijos](#)
- [Išjungimo delsos parinkties nustatymas](#)

Ižanga

Spausdintuve yra kelios ekonominės funkcijos, leidžiančios taupyti energiją ir medžiagas.

Spausdinimas ekonomišku režimu

Šis spausdintuvas turi parinktį „EconoMode“, skirtą dokumentų juodraščiams spausdinti. Spausdinant „EconoMode“ išseikvojama mažiau dažų. Tačiau „EconoMode“ naudojimas gali sumažinti spausdinimo kokybę.


HP nerekomenduoja naudoti „EconoMode“ visą laiką. Jei režimas „EconoMode“ naudojamas visą laiką, tikėtina, kad dažų kasetės mechaninės dalys susidėvės dar nepasibaigus dažams. Jei spausdinimo kokybė ims prastėti ir taps nepriimtina, pakeiskite dažų kasetę.

 **PASTABA:** jeigu spausdinimo tvarkyklėje šios parinkties nėra, galite ją nustatyti per HP įterptinį interneto serverį.

1. Programoje pasirinkite parinktį **Spausdinti**.
2. Pasirinkite spausdintuvą ir spustelėkite mygtuką **„Properties“ (Ypatybės)** arba **„Preferences“ (Nuostatos)**.
3. Spustelėkite skirtuką **Popierius / kokybė**.
4. Spustelėkite žymimąjį laukelį **„EconoMode“**.

Nustatykite „Auto Power Down delay“ (Automatinio išjungimo delsa) ir konfigūruokite spausdintuvą, kad naudotų 1 vatą arba mažiau energijos

Norėdami nustatyti laiko trukmę, po kurios spausdintuvas išsijungs, naudokite valdymo pulto meniu.

 **PASTABA:** kai spausdintuvas išjungiamas, suvartojamas 1 vatas arba mažiau energijos.

Norėdami pakeisti „Shut Down After Delay“ (Išjungimo po delsos) nustatymą, atlikite šiuos veiksmus:

1. Spausdintuvo valdymo skyde paspauskite mygtuką **„OK“ (Gerai)**.
2. Atidarykite šiuos meniu:
 - **Sistemos sąranka**
 - **Energijos nustatymai**
 - **Išjungti po**
3. Pasirinkite **„Shut Down After“ (Išjungti po) delsos laiką**.

 **PASTABA:** Numatytasis nustatymas yra **4 valandos**.

Išjungimo delsos parinkties nustatymas

Norėdami pasirinkti, ar spausdintuvas turėtų būti išjungiamas iškart po maitinimo mygtuko išjungimo, ar po tam tikro laiko, naudokite valdymo pulto meniu.

Norėdami pakeisti „Delay Shut Down“ (Išjungimo delsos) nustatymą, atlikite šiuos veiksmus:

1. Spausdintuvo valdymo skyde palieskite mygtuką „OK“ (Gerai).
2. Atidarykite šiuos meniu:
 - **Sistemos sąranka**
 - **Energijos nustatymai**
 - **Išjungimo atidėjimas**
3. Pasirinkite vieną iš atidėjimo parinkčių:
 - **„No Delay“ (Jokios delsos):** spausdintuvas išjungiamas po neveiknumo laikotarpio, kuris nustatomas parinktyje „Shut Down After“ (Išjungti po).
 - **„When Ports Are Active“ (Kai prievadai yra aktyvūs):** kai parenkama ši parinktis, spausdintuvas neišsijungs, kol visi prievadai bus neaktyvūs. Aktyvi tinklo linija arba fakso jungtis neleis spausdintuvui išsijungti.

„HP Web Jetadmin“

„HP Web Jetadmin“ yra apdovanojama, pirmaujanti pramonės šakoje priemonė, skirta efektyviai valdyti įvairiausių į tinklą sujungtus HP gaminius, įskaitant spausdintuvus, daugiafunkcinius spausdintuvus ir skaitmeninius siuntimo įrenginius. Vien šis sprendinys leidžia nuotoliniu būdu įdiegti, stebėti, atlikti techninę priežiūrą, šalinti triktis ir apsaugoti spausdinimo ir vaizdų aplinką – galiausiai padidinti verslo produktyvumą padėdamas jums sutaupyti laiko, kontroliuoti išlaidas ir apsaugoti investicijas.

Periodiškai pateikiami „HP Web Jetadmin“ atnaujinimai, kurie padeda teikti pagalbą specifinėms gaminio funkcijoms. Daugiau informacijos rasite www.hp.com/go/webjetadmin.

Atnaujinti programinę aparatinę įrangą

HP siūlo periodinius spausdintuvo naujinius, naujas interneto paslaugų programas ir naujas esamų interneto paslaugų programų funkcijas. Norėdami atnaujinti vieno spausdintuvo programinę-aparatinę įrangą, atlikite šiuos veiksmus. Kai atnaujinate programinę-aparatinę įrangą, interneto paslaugų programos bus atnaujintos automatiškai.

Palaikomi du spausdintuvo programinės-aparatinės įrangos atnaujinimo būdai. Naudokite tik vieną iš toliau pateiktų spausdintuvo programinės-aparatinės įrangos atnaujinimo būdų.


Pirmas metodas: Atnaujinkite aparatinę įrangą naudodamiesi valdymo skydu.

Atlikdami šiuos veiksmus įkelkite programinę-aparatinę įrangą iš valdymo skydo (skirta tik prie tinklo jungiamiesiems spausdintuvams) ir (arba) nustatykite, kad spausdintuvas ateityje automatiškai įkeltų programinės-aparatinės įrangos naujinius. Kai naudojami USB prijungti spausdintuvai, eikite tiesiai prie antro būdo.


1. Įsitikinkite, kad spausdintuvas prijungtas prie laidinio vietinio (eternet) arba belaidžio tinklo su aktyviu interneto ryšiu.

 **PASTABA:** Spausdintuvas turi būti prijungtas prie interneto, kad per tinklo ryšį būtų galima atnaujinti programinę-aparatinę įrangą.

2. Spausdintuvo valdymo skyde paspauskite mygtuką „OK“ (Gerai), kad atidarytumėte meniu „Setup“ (Sąranka).
3. Pastumkite slinktį ir atverkite „Service“ (Paslaugos) meniu; po to įeikite į meniu „LaserJet Update“ (Lazerinio spausdintuvo atnaujinimas).

 **PASTABA:** Jei parinktis „LaserJet Update“ (Lazerinio spausdintuvo atnaujinimas) nėra pateikta sąrašė, naudokite antrą metodą.

4. Norėdami patikrinti, ar yra naujinių, pasirinkite „Check for Update“ (Patikrinti, ar yra naujinių).

 **PASTABA:** Spausdintuvas automatiškai ieško naujinių ir, jei aptinkama naujesnė versija, automatiškai pradėdamas naujinimo procesas.

5. Nustatykite, kad spausdintuvas automatiškai atnaujintų programinę-aparatinę įrangą, kai yra naujinių.

Spausdintuvo valdymo skyde paspauskite mygtuką „OK“ (Gerai), kad atidarytumėte meniu „Setup“ (Sąranka).


Pastumkite slankiklį ir atverkite meniu „Service“ (Paslaugos); atverkite meniu „LaserJet Update“ (Lazerinio spausdintuvo atnaujinimas) ir pasirinkite meniu „Manage Updates“ (Tvarkyti atnaujinimus).

Nustatykite parinktį „Allow Updates“ (Leisti naujinius) į „YES“ (Taip), ir nustatykite parinktį „Automatic Check“ (Automatinis tikrinimas) į „ON“ (Įjungta).

Antras metodas: Atnaujinkite aparatinę įrangą naudodami aparatinės įrangos atnaujinimo priemonę („Firmware Update Utility“).

Atlikite šiuos veiksmus, norėdami rankiniu būdu parsisiųsti ir įdiegti aparatinės įrangos atnaujinimo priemonę („Firmware Update Utility“) iš HP.com internetinės svetainės.

 **PASTABA:** Šis būdas yra vienintelė programinės-aparatinės įrangos naujinimo parinktis, galima spausdintuvams, prie kompiuterio prijungtiems USB kabeliu. Jis taip pat tinka prie tinklo prijungtiems spausdintuvams.

 **PASTABA:** Norint naudoti šį būdą, turi būti įdiegta spausdinimo tvarkyklė.

1. Eikite į www.hp.com/go/support, spustelėkite nuorodą „Drivers & Software“ (Tvarkyklės ir programinė įranga), paieškos lauke įveskite spausdintuvo pavadinimą, paspauskite mygtuką „ENTER“ (ĮVESTI) ir iš paieškos rezultatų pasirinkite spausdintuvą.
2. Pasirinkite operacinę sistemą.
3. „Firmware“ (Aparatinė įranga) skyriuje suraskite „Firmware Update Utility“ (Aparatinės įrangos atnaujinimo priemonė).
4. Spustelėkite „Download“ (Atsisiųsti), tada „Run“ (Vykdėti) ir „Run“ (Vykdėti) dar kartą.
5. Kai paslaugų programa paleidžiama, išplėčiamajame sąrašė pasirinkite spausdintuvą ir spustelėkite „Send Firmware“ (Siųsti programinę-aparatinę įrangą).

 **PASTABA:** Norėdami išspausdinti konfigūracijos puslapį, kad patikrintumėte įdiegtos programinės įrangos versiją prieš arba po proceso atnaujinimo, spustelėkite mygtuką „Print Config“ (Spausdinimo konfigūracija).

6. Vadovaukitės ekrane pateikiamomis instrukcijomis, kad užbaigtumėte diegimą, ir po to spustelėkite mygtuką „Exit“ (Išeiti).

6 Problemų sprendimas

- [Techninė priežiūra](#)
- [Atkurkite numatytąsias gamyklines reikšmes](#)
- [Spausdintuvo valdymo skyde pasirodo pranešimas „Cartridge is low“ \(Spausdintuvo kasetėje mažai dažų\) arba „Cartridge is very low“ \(Spausdintuvo kasetėje labai mažai dažų\).](#)
- [Spausdintuvas nepaima popierius arba sutrinka tiekimas](#)
- [Popieriaus strigčių šalinimas](#)
- [Spausdinimo kokybės gerinimas](#)
- [Laidinio tinklo problemų sprendimas](#)

Daugiau informacijos rasite:

Toliau pateikta informacija yra teisinga paskelbimo metu. Naujausios informacijos ieškokite www.hp.com/support/ljM501.

HP visa apimantis spausdintuvo pagalbos centras pateikia tokią informaciją:

- Diegimas ir konfigūracija
- Mokymai ir naudojimas
- Problemų sprendimas
- Atsisiųsti programinės ir programinės-aparatinės įrangos atnaujinimus
- Prisijunkite prie pagalbos forumų
- Raskite garantiją ir teisinę informaciją

Techninė priežiūra

Palaikymas telefonu jūsų šalyje / regione

Šalies / regiono telefono numeriai pateikiami lankstinuke, esančiame spausdintuvo dėžėje, arba www.hp.com/support/.

Turėkite spausdintuvo pavadinimą, serijos numerį, įsigijimo datą ir problemos aprašą

Gaukite 24 valandų interneto pagalbą arba atsisakykite programinės įrangos priemonės bei tvarkykles

www.hp.com/support/ljM501

Užsisakykite papildomas HP paslaugas arba priežiūros sutartis

www.hp.com/go/macosex

Užregistruoti spausdintuvą

www.register.hp.com

Atkurkite numatytąsias gamyklines reikšmes

Atkūrus numatytąsias gamyklines reikšmes grąžinamos visos numatytosios spausdintuvo ir tinklo nustatymų gamykinės reikšmės. Puslapių skaičius ir dėklo dydis neatkuriami. Norėdami atkurti numatytuosius gamyklinius spausdintuvo nustatymus, atlikite šiuos veiksmus.

⚠ SPĖJIMAS: atkūrus numatytąsias gamyklines reikšmes grąžinamos numatytosios gamykinės visų nustatymų reikšmės, be to, pašalinami visi atmintyje laikomi puslapiai.

1. Spausdintuvo valdymo skyde paspauskite mygtuką „OK“ (Gerai).
2. Pasirinkite „Service“ (Tarnyba).
3. Pasirinkite parinktį „Restore Defaults“ (Atkurti numatytąsias reikšmes), tada paspauskite mygtuką „OK“ (Gerai).

Spausdintuvas automatiškai paleidžiamas iš naujo.

Spausdintuvo valdymo skyde pasirodo pranešimas „Cartridge is low“ (Spausdintuvo kasetėje mažai dažų) arba „Cartridge is very low“ (Spausdintuvo kasetėje labai mažai dažų).

„Cartridge is low“ (Kasetėje mažai rašalo): spausdintuvas nurodo, kai kasetėje liko mažai dažų. Tikroji likusi dažų kasetės eksploatavimo trukmė gali būti kitokia. Turėkite atsarginę spausdinimo kasetę, kai spausdinimo kokybė tampa nebepriimtina. Dažų kasetės dabar keisti nebūtina.

Galite ir toliau spausdinti su šia kasete, kol dėl dažų perskirstymo spausdinimo kokybė taps nebetinkama. Norėdami perskirstyti dažų kasetę, išimkite dažų kasetę iš spausdintuvo, ir švelniai pakratykite kasetę pirmyn ir atgal ties horizontalia ašimi. Kasetės pakeitimo instrukcijas rasite grafiniame pavyzdyje. Vėl įdėkite dažų kasetę į spausdintuvą ir uždarykite dangtį.

„Cartridge is very low“ (Kasetėje labai mažai rašalo): spausdintuvas nurodo, kai kasetėje liko labai mažai dažų. Tikroji likusi dažų kasetės eksploatavimo trukmė gali būti kitokia. Turėkite atsarginę spausdinimo kasetę, kai spausdinimo kokybė tampa nebepriimtina. Dabar dar nebūtina keisti dažų kasetės, nebent spausdinimo kokybė būtų nebepriimtina.

Kai HP dažų kasetės lygio jutiklis pasiekia **Labai mažai**, baigiasi šiai dažų kasetei taikoma „HP Premium“ apsaugos garantija.

Pakeiskite nustatymą „Very Low“ (Labai mažai)

Galite pakeisti spausdintuvo reakciją į tai, kad eksploatacinių medžiagų liko labai mažai. Įdėjus naują dažų kasetę šių nustatymų iš naujo nustatyti nereikia.

1. Spausdintuvo valdymo skyde paspauskite mygtuką „OK“ (Gerai).
2. Atidarykite šiuos meniu:
 - **Sistemos sąranka**
 - **Tiekimo nustatymai**
 - **„Black Cartridge“ (Juodų dažų kasetė) arba „Color Cartridges“ (Spalvotų dažų kasetės)**
 - **Labai mažas nustatymas**
3. Pasirinkite vieną iš šių parinkčių:
 - Pasirinkite parinktį **„Continue“ (Tęsti)**, norėdami nustatyti, kad spausdintuvas įspėtų, jog dažų kasetėje liko labai mažai, ir spausdintų toliau.
 - Pasirinkite parinktį **„Stop“ (Stabdyti)** norėdami nustatyti, kad spausdintuvas sustabdytų spausdinimą, kol pakeisite dažų kasetę.
 - Pasirinkite parinktį **„Prompt“ (Raginti)**, norėdami, kad spausdintuvas sustabdytų spausdinimą ir paragintų jus pakeisti dažų kasetę. Galite patvirtinti raginimą ir spausdinti toliau. Šiame spausdintuve yra naudotojo konfigūruojama parinktis – „Priminti man, kai bus likę 100 puslapių, 200 puslapių, 300 puslapių, 400 puslapių arba niekada“. Ši parinktis skirta naudotojo patogumui ir nereiškia, kad šie puslapiai bus išspausdinti priimtinos kokybės.

„Order supplies“ (eksploatacinių medžiagų užsakymas)

Užsakykite eksploatacinių medžiagų ir popieriaus

www.hp.com/go/suresupply

Užsakykite per priežiūros ar paramos tiekėjus	Kreipkitės į HP įgaliojimą priežiūros ar paramos tiekėją.
Užsakykite naudodami HP integruotąjį tinklo serverį (EWS)	Norėdami jį naudoti, savo kompiuterio palaikomos interneto naršyklės adreso / URL lauke įveskite spausdintuvo IP adresą arba pavadinimą. EWS yra nuoroda į „HP SureSupply“ interneto svetainę, kurioje galima įsigyti originalių HP priemonių.

Spausdintuvas nepaima popierius arba sutrinka tiekimas

Ižanga

Toliau pateikti sprendimai gali padėti išspręsti problemas, jei spausdintuvas neima popieriaus iš dėklo arba ima kelis popieriaus lapus vienu metu. Dėl bet kurios iš šių priežasčių gali užstrigti popierius.

- [Spausdintuvas nepaima popieriaus](#)
- [Spausdintuvas paima kelis popieriaus lapus](#)

Spausdintuvas nepaima popieriaus

Jei spausdintuvas nepaima popieriaus iš dėklo, išbandykite šiuos sprendimus.

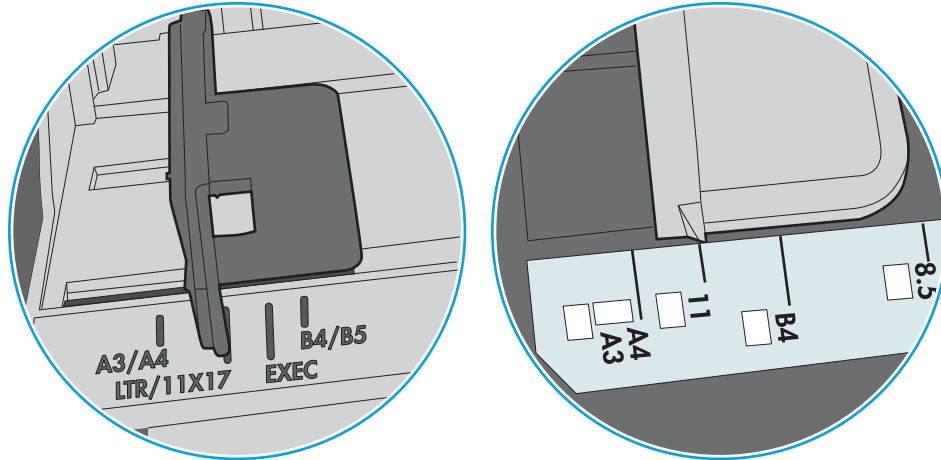
1. Atidarykite spausdintuvą ir pašalinkite įstrigusį popierių. Patikrinkite, ar spausdintuvo viduje neliko jokių suplėšytų popieriaus likučių.
2. Įdėkite į dėklą tinkamo dydžio popieriaus, kurio reikės spausdinimo užduočiai atlikti.
3. Įsitikinkite, kad spausdintuvo valdymo skyde yra nustatytas teisingas popieriaus formatas ir tipas.

4. Įsitinkite, kad popieriaus kreiptuvai tinkamai sureguliuoti pagal popieriaus dydį. Nustatykite kreiptuvus tinkamose dėklo išėmose. Rodyklė dėklo kreipiklyje turėtų tiksliai lygiuoti su dėklo žymėjimu.

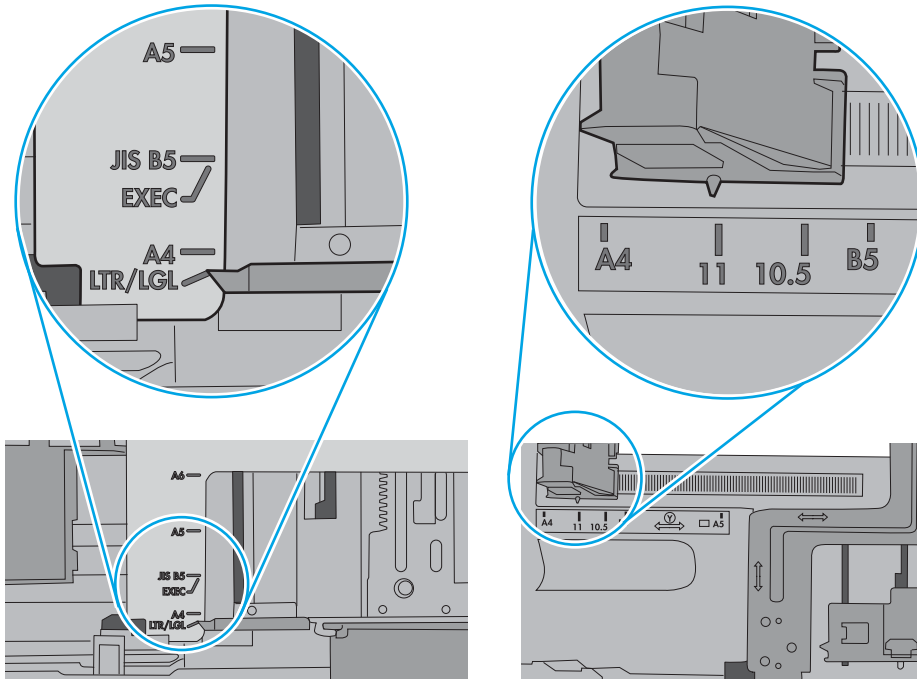
 **PASTABA:** Popieriaus kreipiklių neprispauskite prie pat popieriaus šūsnes. Sureguliuokite juos iki dėkle esančių žymėjimo įspaudų.

Toliau pateikiami įvairių spausdintuvų dėkle esančių popieriaus dydžio įspaudų pavyzdžiai. Dauguma HP spausdintuvų turi į šias panašias žymas.

6-1 iliustracija 1 arba universalaus dėklo formato žymės



6-2 iliustracija Kasečių dėklų dydžio žymės

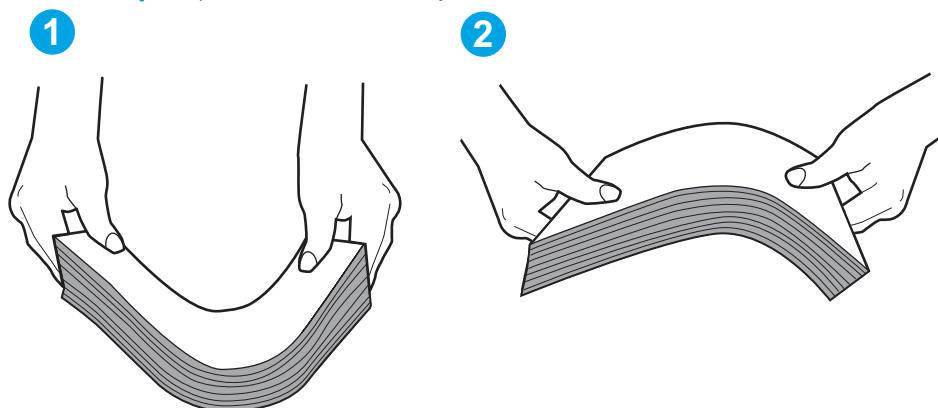


- Patikrinkite, ar kambario drėgmė atitinka spausdintuvo specifikacijas ir popierius laikomas neatplėstose pakuotėse. Dauguma popieriaus šūsnų yra parduodamos nuo drėgmės apsaugančiuose pakuotėse, kad popieriaus išliktų sausas.

Didelės drėgmės aplinkose, dėkle esančios popieriaus šūsnies viršutiniai lapai gali sugerti drėgmę, dėl to lapas gali tapti banguotas arba nelygus. Jei taip nutinka, nuo šūsnies viršaus nuimkite nuo 5 iki 10 popieriaus lapų.

Mažos drėgmės aplinkose dėl statinio elektros krūvio pertekliaus popieriaus lapai gali sulipti. Jei taip nutinka, išimkite popierių iš dėklo ir palankstykite šūsnį laikydami už abiejų galų ir kraštus pakėlę į viršų suformuokite U formą. Tuomet pakreipkite kraštus į apačią ir vėl suformuokite atvirkščią U formą. Paskui laikykite už abiejų popieriaus šūsnies pusių ir pakartokite šį procesą. Šis procesas atskiria lapus nesukuriant statinio elektros krūvio. Prieš įdėdami atgal į dėklą, popieriaus šūsnį ištiesinkite į stalą.

6-3 iliustracija Popieriaus šūsnies lankstymo technika

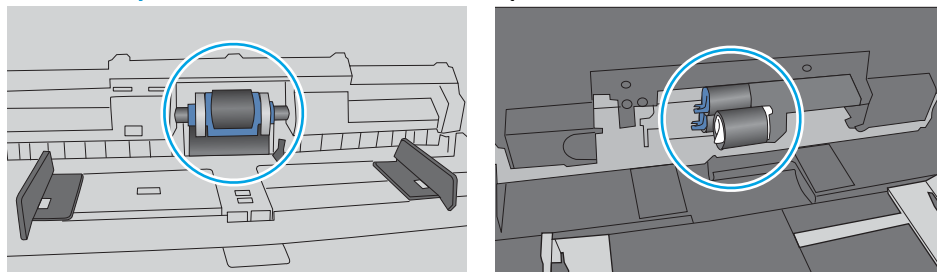


- Patikrinkite spausdintuvo valdymo skydą, kad sužinotumėte, ar jame rodomas raginimas įdėti popierių rankiniu būdu. Įdėkite popieriaus ir tęskite.
- Virš volelių esantis dėklas gali būti užterštas. Nuvalykite volelius šiltu vandeniu sudrėkintu medžiagos be pūkelių gabalėliu. Jei įmanoma, naudokite distiliuotą vandenį.

⚠ SPĖJIMAS: Nepurškite vandens tiesiai ant spausdintuvo. Vietoj to, vandenį purškite ant audeklo arba įmerkite audeklą į vandenį ir prieš valant volelius jį išgręžkite.

Toliau pateikti volelių vietos pavyzdžiai skirtinguose spausdintuvuose.


6-4 iliustracija 1 arba universalus dėklo volelių vietos



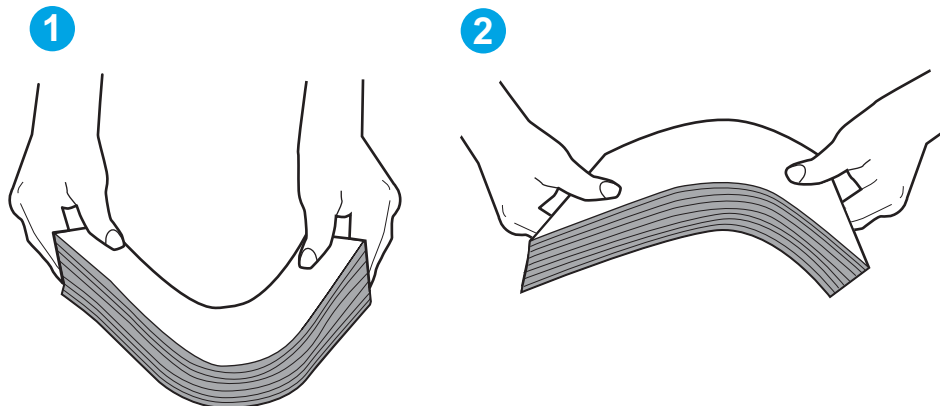
Spausdintuvas paima kelis popieriaus lapus

Jei spausdintuvas iš dėklo paima kelis popieriaus lapus, išbandykite šiuos sprendimus.

- Išimkite popieriaus rietuvę iš dėklo ir palankstykite ją, apskukite 180 laipsnių ir apverskite. *Nesulankstykite popieriaus.* Popieriaus rietuvę vėl įdėkite į dėklą.

 **PASTABA:** Vėduojant popierių sukuriamas statinis elektros krūvis. Vietoj popieriaus vėdavimo, palankstykite šūsnį laikydami už abiejų galų ir kraštus pakėlę į viršų suformuokite U formą. Tuomet pakreipkite kraštus į apačią ir vėl suformuokite atvirkščią U formą. Paskui laikykite už abiejų popieriaus šūsnies pusių ir pakartokite šį procesą. Šis procesas atskiria lapus nesukuriant statinio elektros krūvio. Prieš įdėdami atgal į dėklą, popieriaus šūsnį ištiesinkite į stalą.

6-5 iliustracija Popieriaus šūsnies lankstymo technika



- Šiame spausdintuve naudokite tik HP specifikacijas atitinkantį popierių.
- Patikrinkite, ar kambario drėgmė atitinka spausdintuvo specifikacijas ir ar popierius laikomas neatplėštose pakuotėse. Dauguma popieriaus šūsnų yra parduodamos nuo drėgmės apsaugančiuose pakuotėse, kad popieriaus išliktų sausas.

Didelės drėgmės aplinkose, dėkle esančios popieriaus šūsnies viršutiniai lapai gali sugerti drėgmę, dėl to lapas gali tapti banguotas arba nelygus. Jei taip nutinka, nuo šūsnies viršaus nuimkite nuo 5 iki 10 popieriaus lapų.

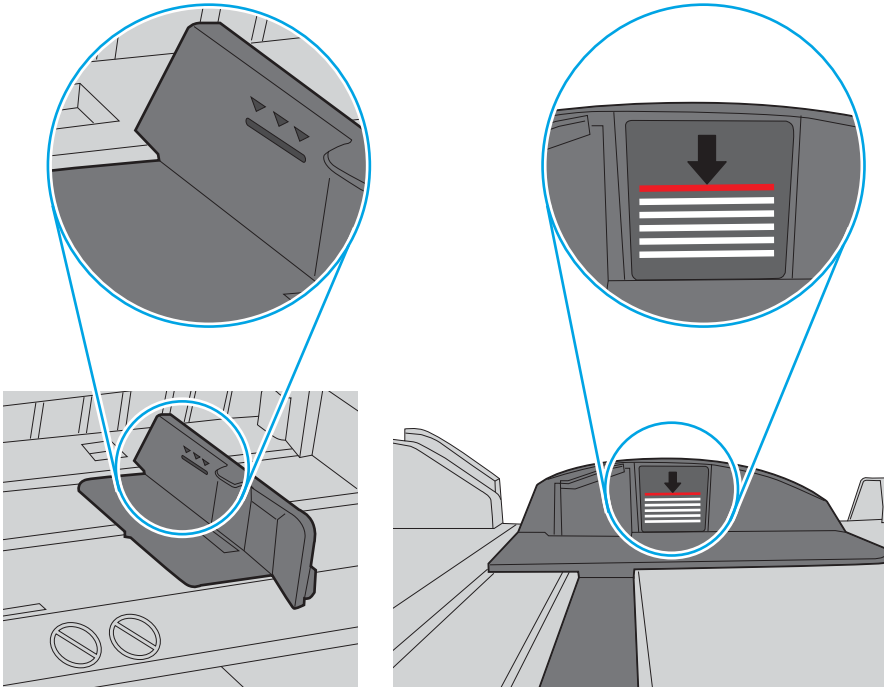
Mažos drėgmės aplinkose dėl statinio elektros krūvio pertekliaus popieriaus lapai gali sulipti. Jei taip nutinka, išimkite popierių iš dėklo ir palankstykite šūsnį kaip aprašyta anksčiau.

- Naudokite nesulamdytą, neperlenktą ar nesuplėšytą popierių. Jei reikia, naudokite popierių iš kitos pakuotės.

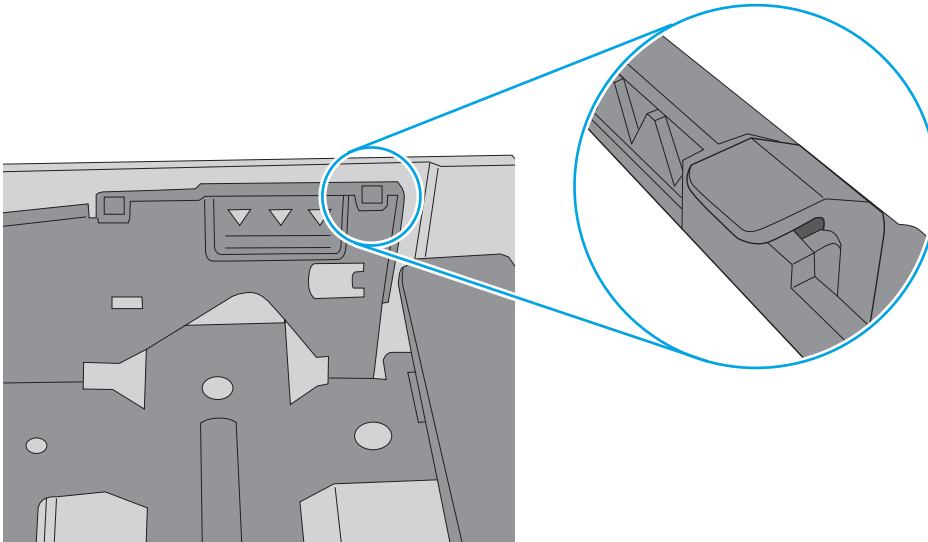
5. Dėklo viduje tikrindami šūsnies aukščio žymas įsitinkinkite, kad dėklas neperpildytas. Jei jis perpildytas, išimkite visą popieriaus šūsnį iš dėklo, ištiesinkite jį ir vėl įdėkite dalį popieriaus.

Toliau pateikiami šūsnies aukščio žymų dėkluose pavyzdžiai skirtinguose spausdintuvuose. Dauguma HP spausdintuvų turi į šias panašias žymas. Taip pat patikrinkite, ar visi popieriaus lapai yra po skirtukais, šalia šūsnies aukščio žymų. Šie skirtukus padeda išlaikyti popierių teisingoje padėtyje jam patenkant į spausdintuvą.

6-6 iliustracija Šūsnies aukščio žymos



6-7 iliustracija Popieriaus šūsnies skirtukas



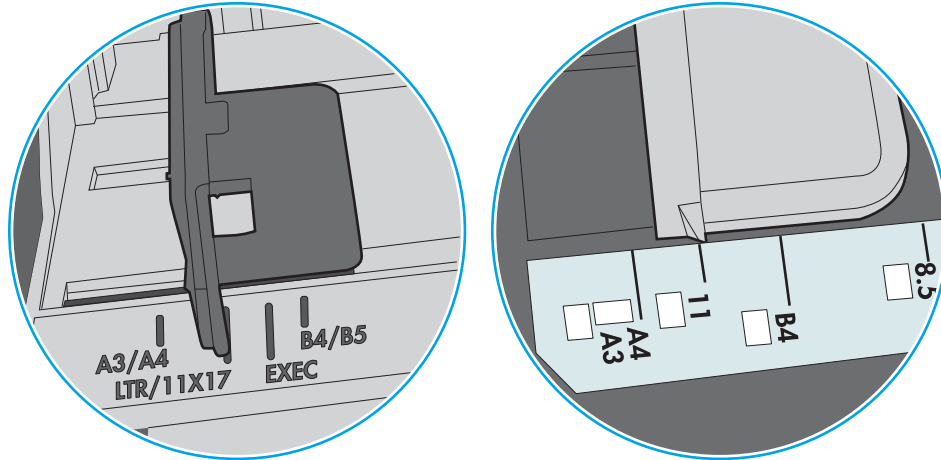
6. Įsitinkite, kad popieriaus kreiptuvai tinkamai sureguliuoti pagal popieriaus dydį. Nustatykite kreiptuvus tinkamose dėklo išėmose. Rodyklė dėklo kreipiklyje turėtų tiksliai lygiuoti su dėklo žymėjimu.



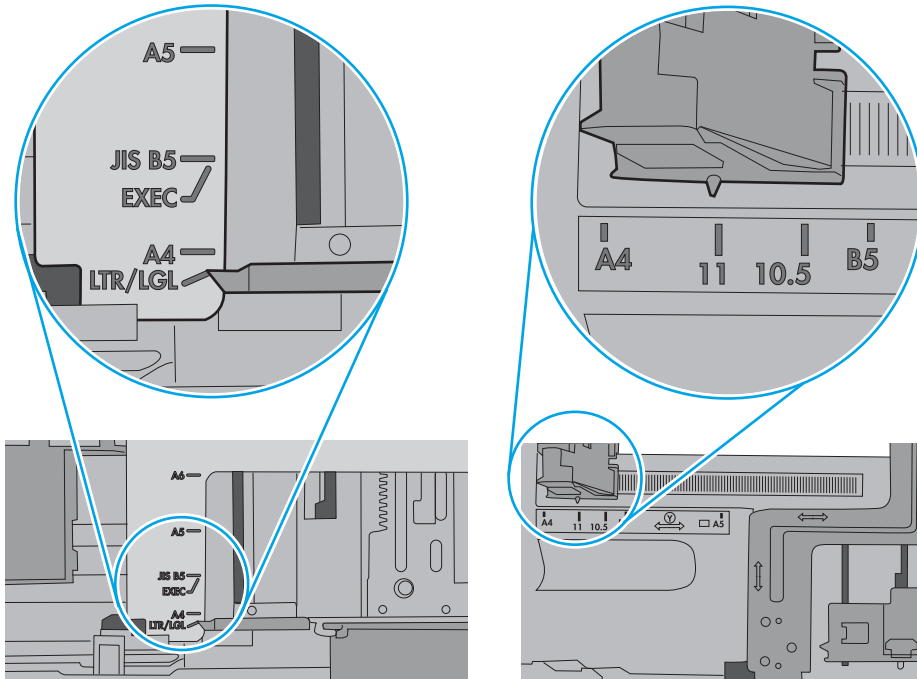
PASTABA: Popieriaus kreipiklių neprispauskite prie pat popieriaus šūsnies. Sureguliuokite juos iki dėkle esančių žymėjimo įspaudų.

Toliau pateikiami įvairių spausdintuvų dėkle esančių popieriaus dydžio įspaudų pavyzdžiai. Dauguma HP spausdintuvų turi į šias panašias žymas.

6-8 iliustracija 1 arba universalaus dėklo formato žymės



6-9 iliustracija Kasečių dėklų dydžio žymės



7. Įsitinkite, kad spausdinimo aplinka atitinka rekomenduojamas specifikacijas.

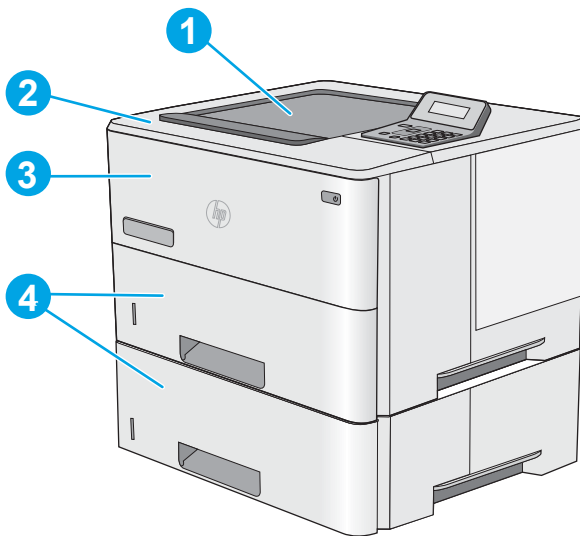
Popieriaus strigčių šalinimas

Įžanga

Toliau pateikiama informacija ir nurodymai, kaip iš spausdintuvo pašalinti įstrigusį popierių.

- [Strigties vietos](#)
- [Dažnai ar pakartotinai užstringa popierius?](#)
- [Popieriaus strigčių šalinimas iš 1 dėklo](#)
- [Pašalinkite stringantį popierių 2 dėkle ir 550 lapų dėkle](#)
- [Pašalinkite spausdinimo kasetės srityje esančias popieriaus strigtis](#)
- [Popieriaus strigčių pašalinimas galinėse durelėse ir kaitintuve \(M501n modeliuose\)](#)
- [Popieriaus strigčių šalinimas išvesties skyriuje](#)
- [Popieriaus strigčių šalinimas dvipusio spausdinimo įrenginyje \(M501dn modeliuose\)](#)

Strigties vietos



1	Išvesties skyrius
2	Viršutinio dangčio ir dažų kasetės sritis
3	1 dėklas
4	2 dėklas ir pasirenkamas 1 x 550 lapų tiektuvas

PASTABA: M501dn modeliai: Išimkite 2 dėklą, kad pasiektumėte strigtis iš dvipusio spausdinimo įrenginio.

Dažnai ar pakartotinai užstringa popierius?

Norėdami išspręsti problemas, atsirandančių dėl dažnų popieriaus strigčių, atlikite šiuos veiksmus. Jei pirmas žingsnis neišsprendžia problemos, atlikite kitą žingsnį, kol išspręsite problemą.

1. Jei spausdintuve įstrigo popierius, išvalykite strigtį ir atspausdinkite konfigūracijos puslapį, kad patikrintumėte spausdintuvą.
2. Spausdintuvo valdymo pulte patikrinkite, ar dėklas yra sukongūruotas tinkamam popieriaus dydžiui ir tipui. Jei reikia, sureguliuokite popieriaus nustatymus.
 - a. Spausdintuvo valdymo skyde paspauskite mygtuką „OK“ (Gerai).
 - b. Atidarykite šiuos meniu:
 - **Sistemos sąranka**
 - **Popieriaus sąranka**
 - c. Iš sąrašo pasirinkite dėklą.
 - d. Pasirinkite parinktį „**Paper Type**“ (Popieriaus tipas) ir tada paspauskite popieriaus tipo, kuris yra dėkle, pavadinimą.
 - e. Pasirinkite parinktį „**Paper Size**“ (Popieriaus formatas) ir pasirinkite dėkle esančio popieriaus formatą.
3. Išjunkite spausdintuvą, palaukite 30 sekundžių ir vėl jį įjunkite.
4. Atspausdinkite valymo puslapį, kad iš spausdintuvo pašalintumėte dažų perteklių.
 - a. Spausdintuvo valdymo skyde paspauskite mygtuką „OK“ (Gerai).
 - b. Atidarykite šiuos meniu:
 - **Techninė priežiūra**
 - **Cleaning Page (valymo puslapis)**
 - c. Atsiradus raginimui, įdėkite įprastą „letter“ arba A4 formato popierių ir paspauskite mygtuką „OK“ (Gerai).

Spausdintuvo valdymo skyde bus rodomas pranešimas „**Cleaning**“ (Valoma). Palaukite, kol veiksmas pasibaigs. Išmeskite išspausdintą puslapį.
5. Norėdami patikrinti spausdintuvą, atspausdinkite konfigūracijos puslapį.
 - a. Spausdintuvo valdymo skyde paspauskite mygtuką „OK“ (Gerai).
 - b. Atidarykite meniu „**Reports**“ (Ataskaitos).
 - c. Pasirinkite „**Configuration Report**“ (Konfigūracijos ataskaita).

Jei nei vienas iš šių veiksmų neišsprendžia problemos, spausdintuvą gali reikėti remontuoti. Susisiekite su HP klientų aptarnavimo tarnyba.

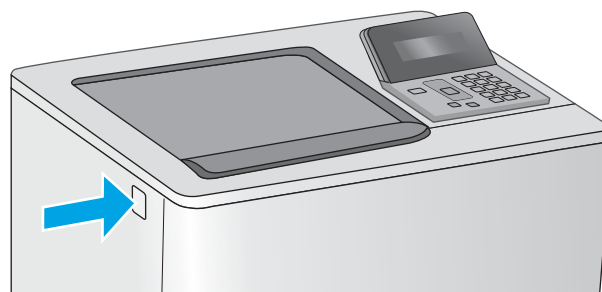
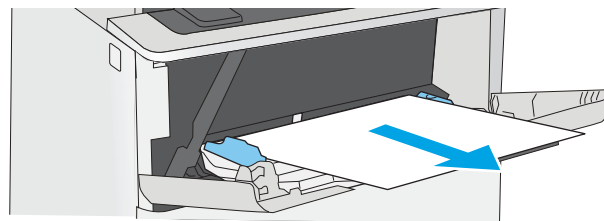
Popieriaus strigčių šalinimas iš 1 dėklo

1 dėkle užstringus popieriui, imkitės šių veiksmų. Jei yra strigtis, valdymo skydelio ekrane pasirodys klaidos pranešimas, pagelbėsiantis išvalyti strigtį.

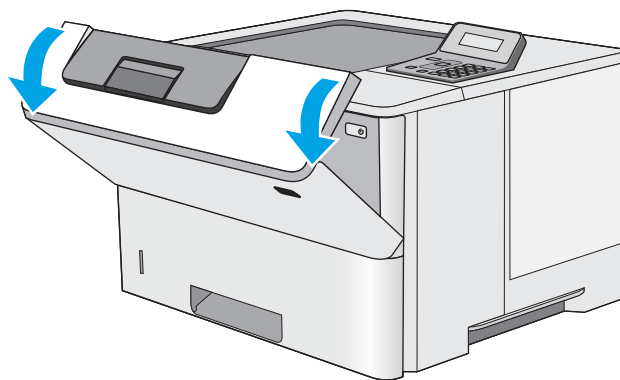
1. Jei tiekimo srityje matoma didžioji įstrigusio popieriaus dalis, lėtai traukite popierių iš spausdintuvo. Įsitinkinkite, kad pašalinamas visas lapas. Jei jis suplyšta, liekanas rasite atlikę toliau pateiktus veiksmus.

Jei didžioji įstrigusio popieriaus dalis yra spausdintuvo viduje, atlikite toliau išvardytus veiksmus.

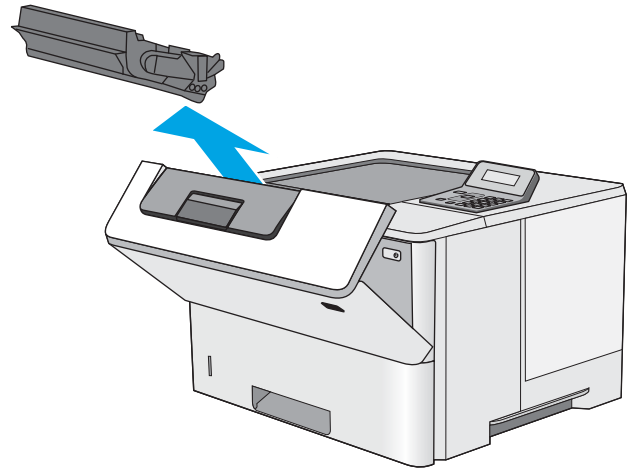
2. Paspauskite viršutinio dangčio atleidimo mygtuką kairėje spausdintuvo pusėje.



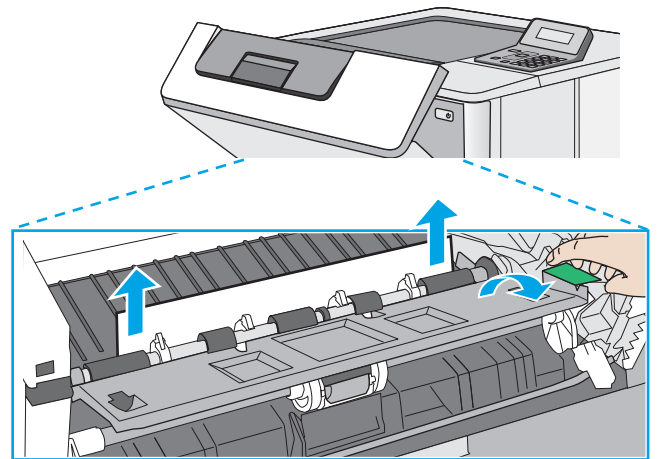
3. Atidarykite priekines dureles.



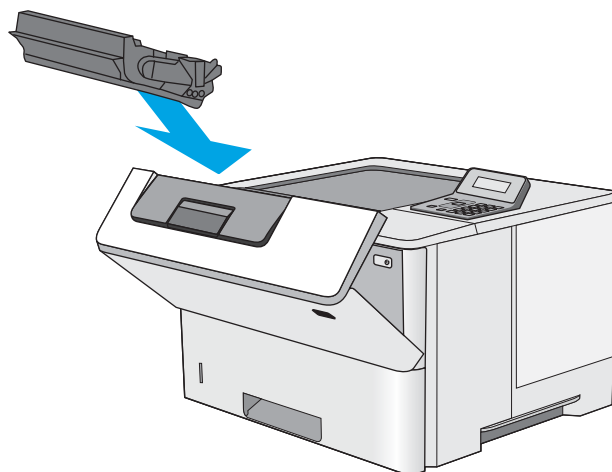
4. Išimkite dažų kasetę.



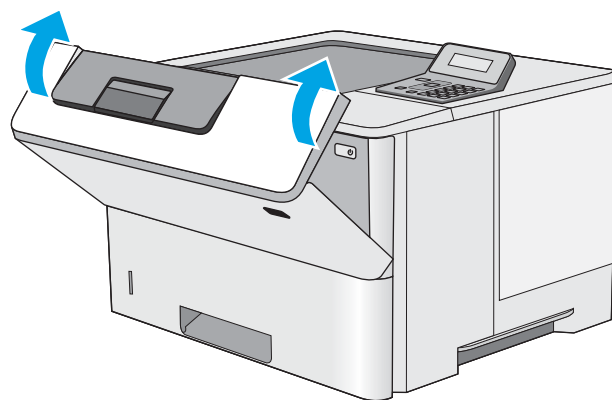
5. Pakelkite dangtį ir lėtai ištraukite užstrigusį popierių. Nesuplėšykite popieriaus.



6. Iš naujo įdėkite dažų kasetę.



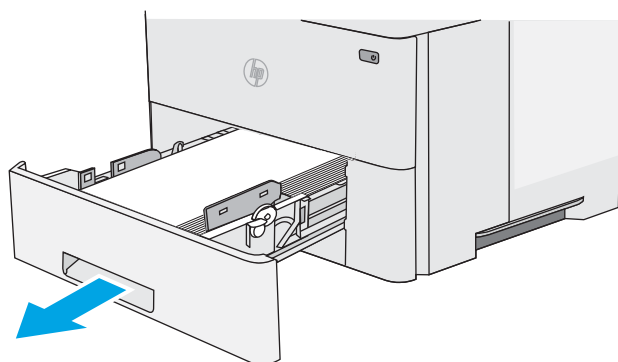
7. Uždarykite priekines dureles.



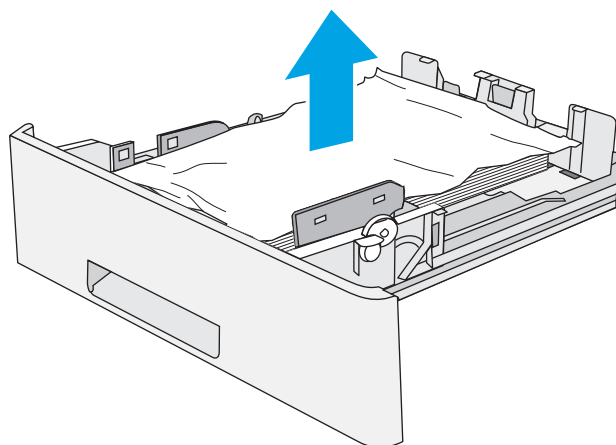
Pašalinkite stringantį popierių 2 dėkle ir 550 lapų dėkle

Atlikite toliau pateiktus veiksmus, kad patikrintumėte, ar nėra popieriaus strigtį srityse, susijusiose su 2 dėkle arba 550 lapų dėkle. Jei yra strigtis, valdymo skydelio ekrane pasirodys klaidos pranešimas, pagelbėsiantis išvalyti strigtį.

1. Išimkite dėklą iš spausdintuvo.

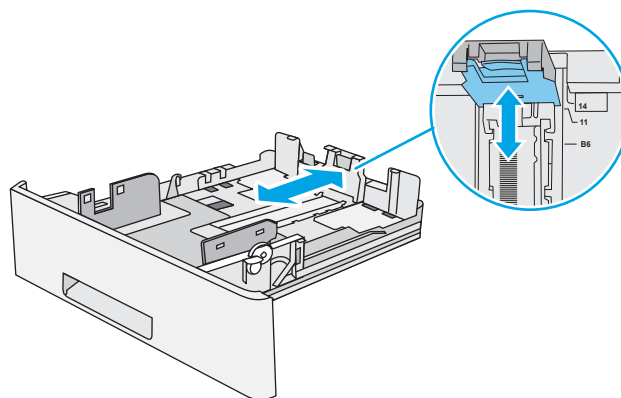


2. Išimkite popierių iš dėklų ir išmeskite bet kokį sugadintą popierių.

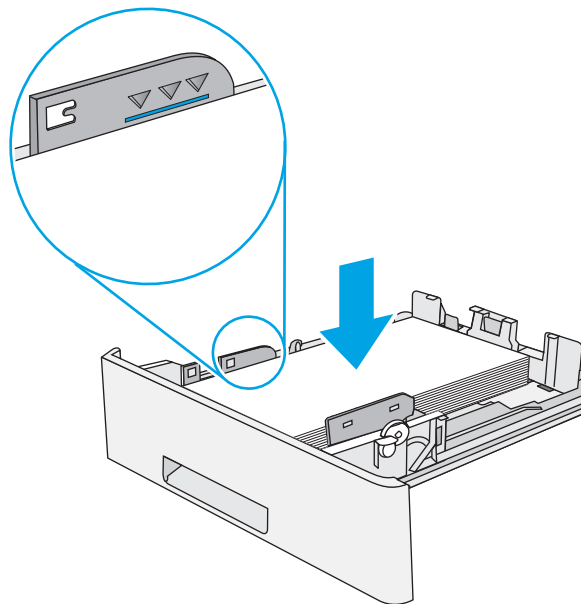


3. Pasirūpinkite, kad atitinkamai naudojamo popieriaus formatui būtų sureguliuotas galinis popieriaus kreiptuvas. Jei reikia, atidarykite ir nustatykite popieriaus kreiptuvą į teisingą padėtį. Jis turėtų užsifikuoti.

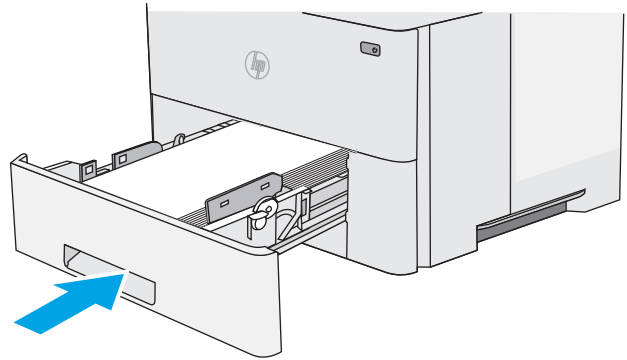
PASTABA: Išskleidus dėklą, popieriaus dydžio indikatorius pasikeičia iš „A4“ į „14“.



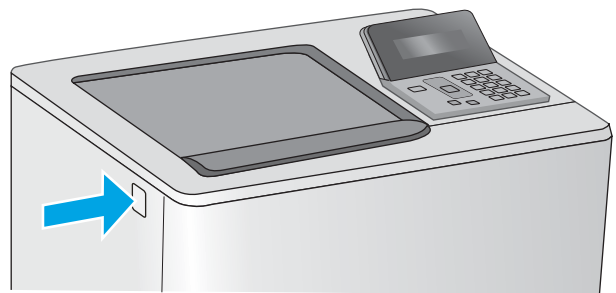
4. Įdėkite popierių į dėklą. Įsitinkite, ar šūsnis yra lygi visuose keturiuose kampuose ir, ar šūsnies viršus yra žemiau didžiausio aukščio indikatorius.



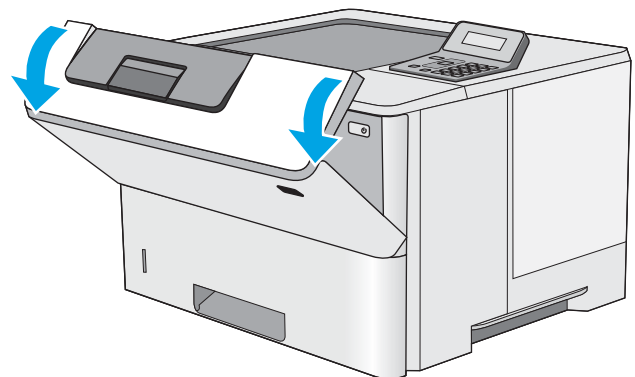
5. Atgal įtaisykite dėklą ir uždarykite.



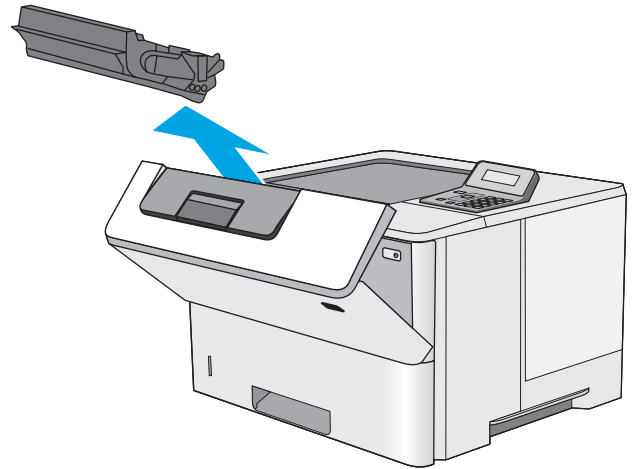
6. Paspauskite viršutinio dangčio atleidimo mygtuką kairėje spausdintuvo pusėje.



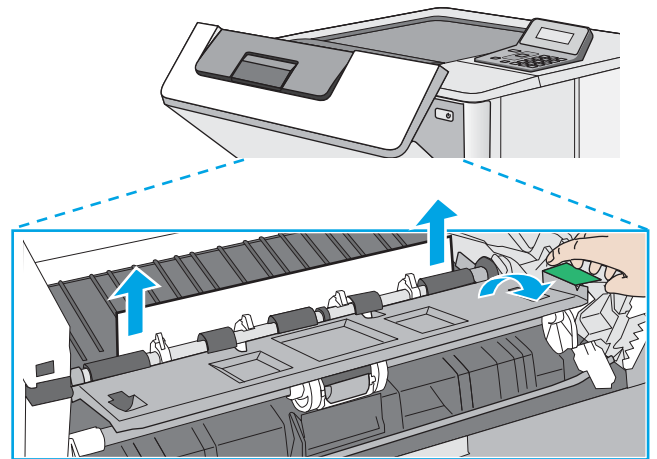
7. Atidarykite priekines dureles.



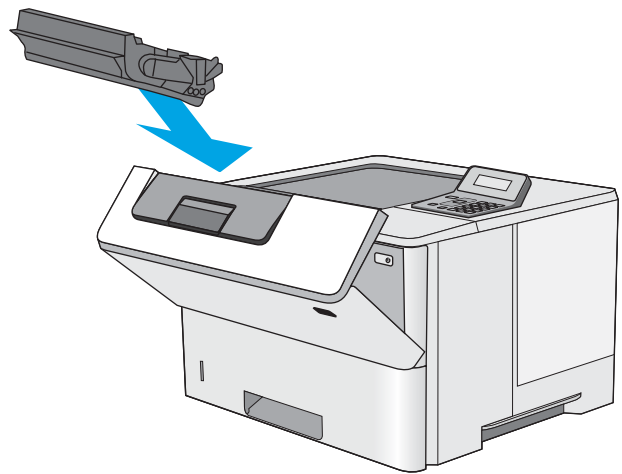
8. Išimkite dažų kasetę.



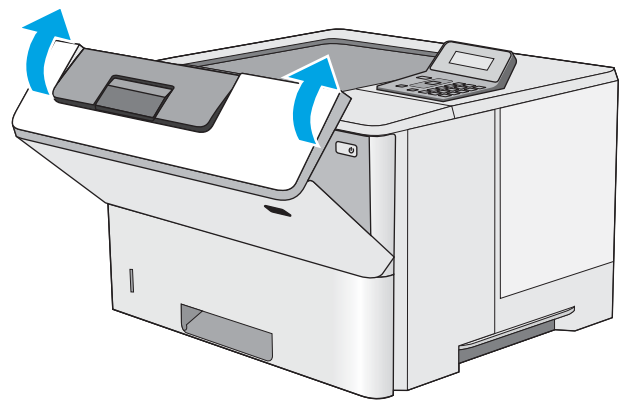
9. Pakelkite dangtį ir lėtai ištraukite užstrigusį popierių. Nesuplėšykite popieriaus.



10. Iš naujo įdėkite dažų kasetę.



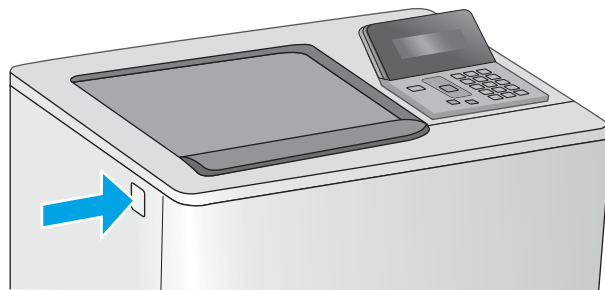
11. Uždarykite priekines dureles.



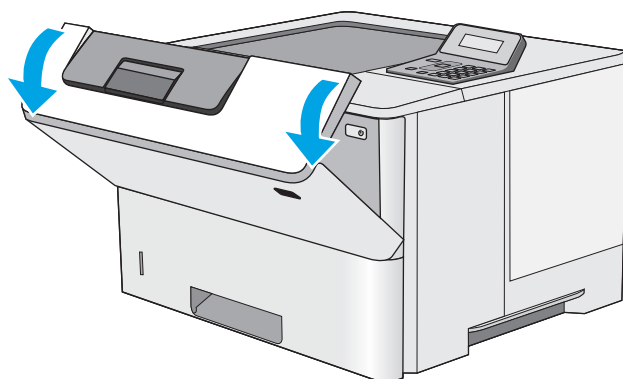
Pašalinkite spausdinimo kasetės srityje esančias popieriaus strigtis

Atlikite toliau pateiktus veiksmus, kad patikrintumėte, ar nėra popieriaus strigčių dažų kasetės srityje. Jei yra strigtis, valdymo skydelio ekrane pasirodys klaidos pranešimas, pagelbėsiantis išvalyti strigtį.

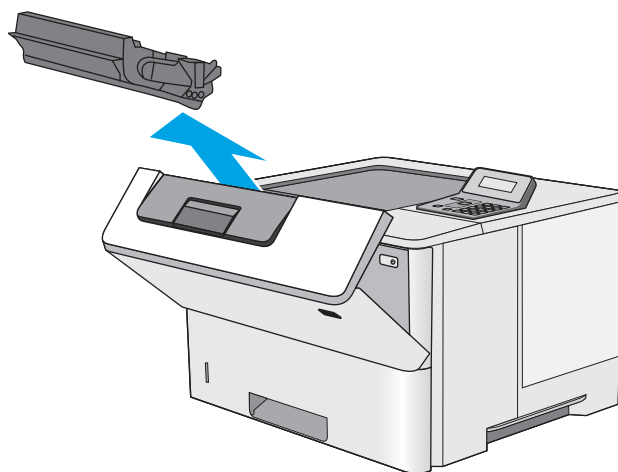
1. Paspauskite viršutinio dangčio atleidimo mygtuką kairėje spausdintuvo pusėje.



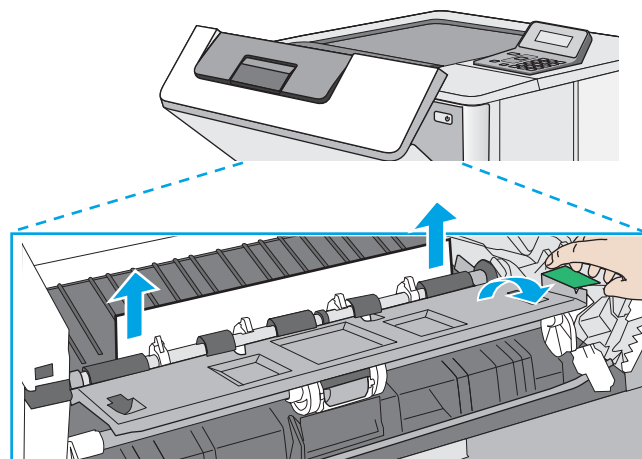
2. Atidarykite priekines dureles.



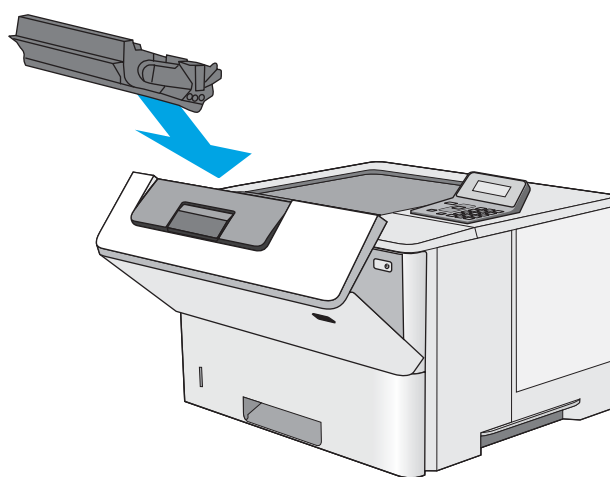
3. Išimkite dažų kasetę.



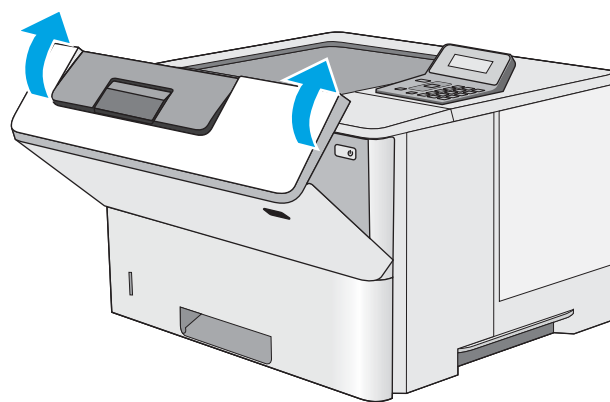
4. Pakelkite dangtį ir lėtai ištraukite užstrigusį popierių. Nesuplėšykite popieriaus.



5. Iš naujo įdėkite dažų kasetę.




6. Uždarykite priekines dureles.

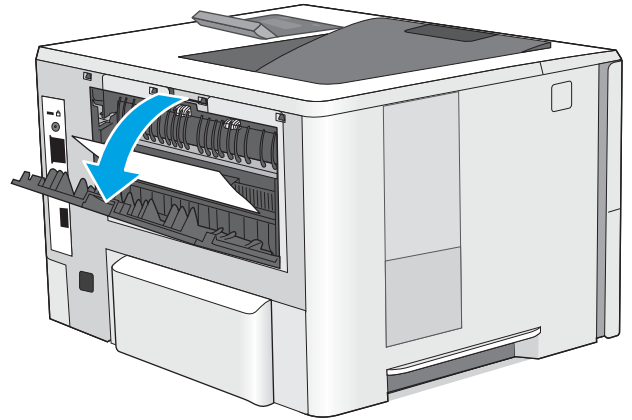


Popieriaus strigčių pašalinimas galinėse durelėse ir kaitintuve (M501n modeliuose)

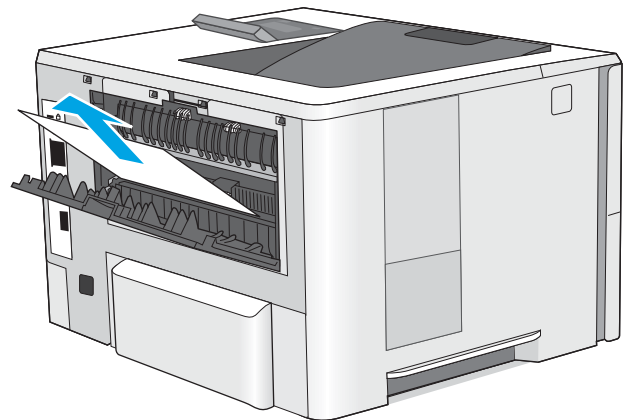
Atlikite šiuos veiksmus, kad išvalytumėte galinėse durelėse ir kaitintuve užstrigusį popierių. Jei yra strigtis, valdymo skydelio ekrane pasirodys klaidos pranešimas, pagelbėsiantis išvalyti strigtį.

 **PASTABA:** Kol spausdintuvas naudojamas, kaitintuvas gali būti karštas. Prieš šalindami strigtis, palaukite, kol kaitintuvas atauš.

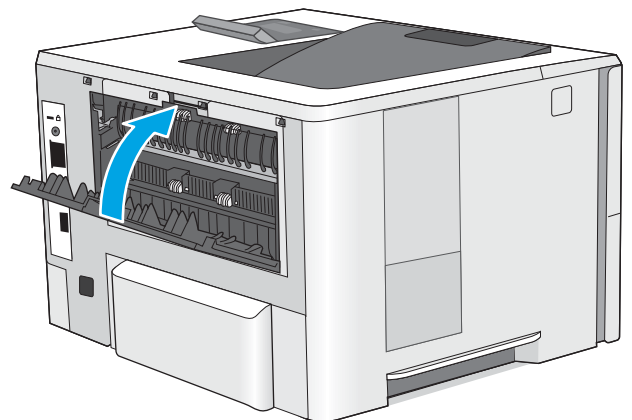
1. Atidarykite galines dureles.



2. Pašalinkite įstrigusį popierių.



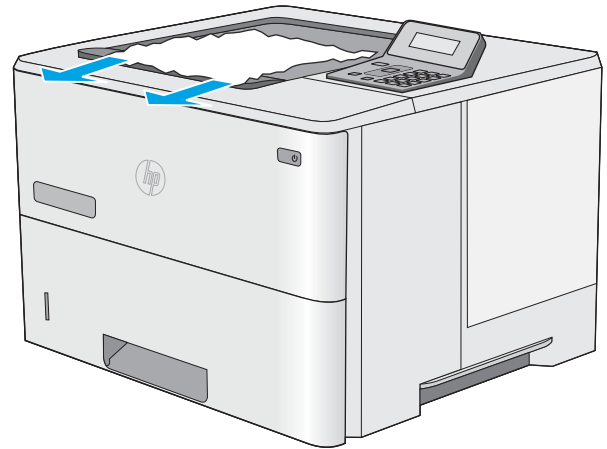
3. Uždarykite galines dureles.



Popieriaus strigčių šalinimas išvesties skyriuje

Atlikite toliau pateiktus veiksmus, kad patikrintumėte, ar nėra popieriaus strigčių išvesties skyriuje. Jei yra strigtis, valdymo skydelio ekrane pasirodys klaidos pranešimas, pagelbėsiantis išvalyti strigtį.

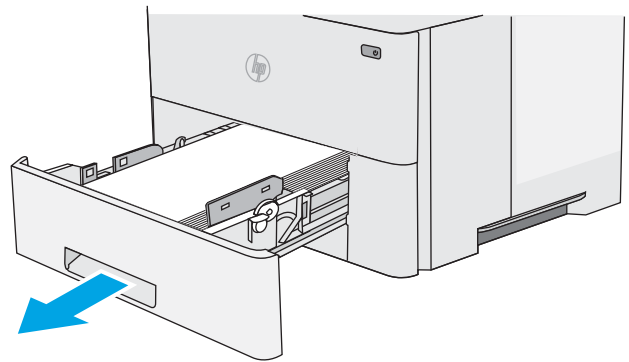
1. Jei išvesties skyriuje matosi popierius, paimkite už išlindusio krašto ir ištraukite.



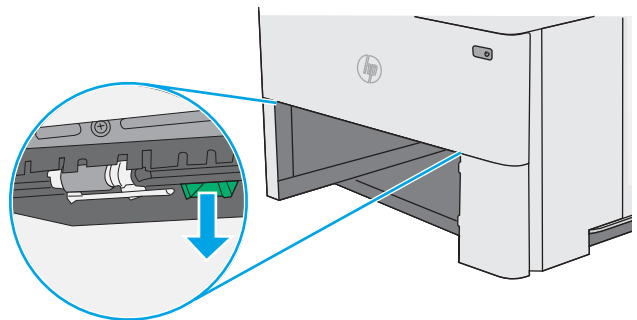
Popieriaus strigčių šalinimas dvipusio spausdinimo įrenginyje (M501dn modeliuose)

Atlikite toliau pateiktus veiksmus, kad patikrintumėte, ar nėra popieriaus strigčių automatiname dvipusio spausdinimo įtaise. Jei yra strigtis, valdymo skydelio ekrane pasirodys klaidos pranešimas, pagelbėsiantis išvalyti strigtį.

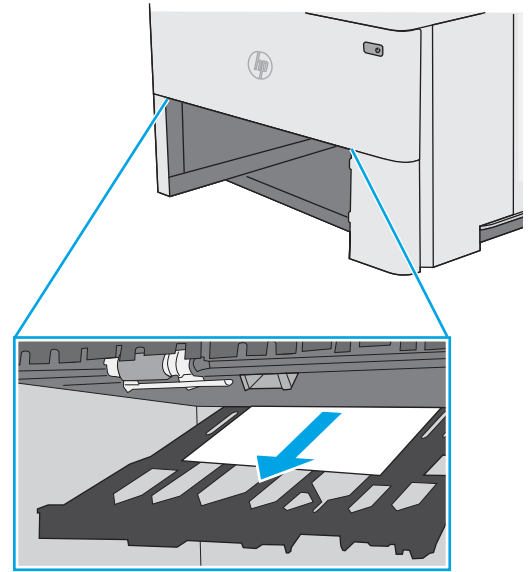
1. Išimkite 2 dėklą iš spausdintuvo.



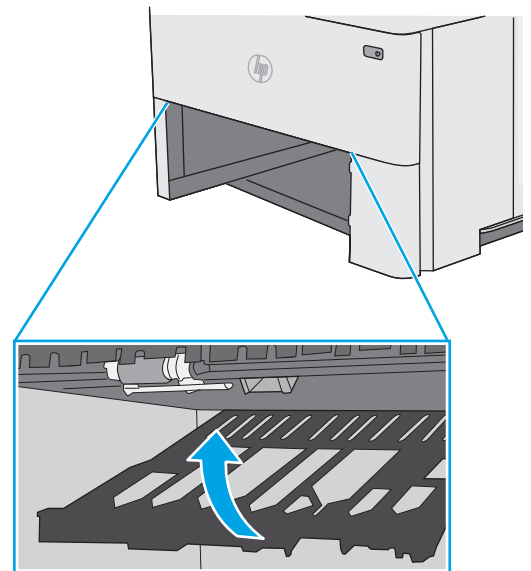
2. Patraukite į priekį žalią skirtuką dėklo viduje, kad atlaisvintumėte dvipusio spausdinimo plokštelę.



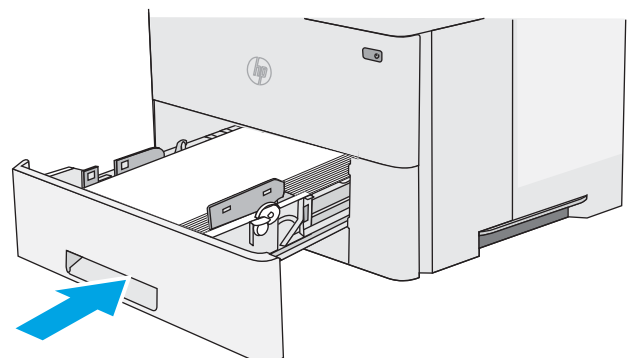
3. Pašalinkite įstrigusį popierių.



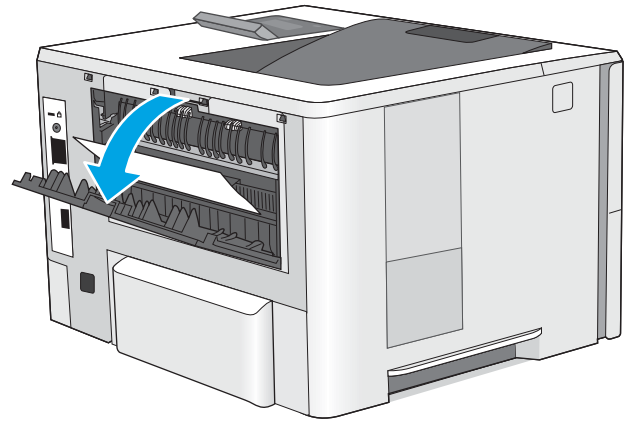
4. Uždarykite dvipusio spausdinimo plokštelę.



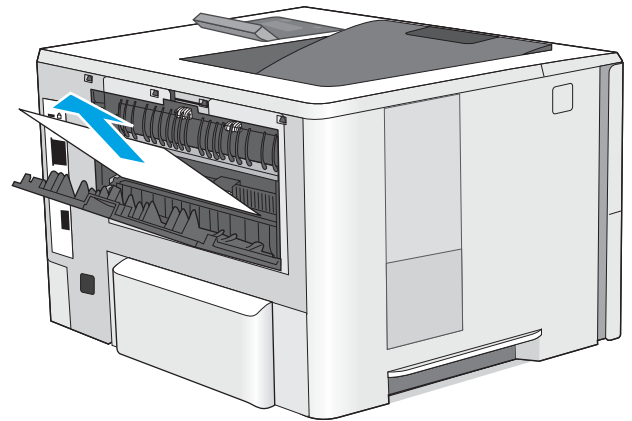
5. Atgal įtaisykite dėklą ir uždarykite.



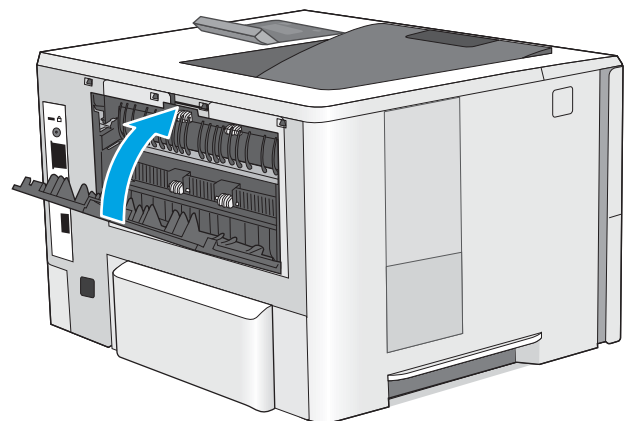
6. Atidarykite galines dureles.



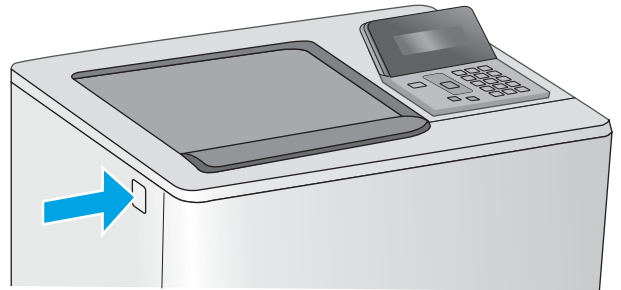
7. Pašalinkite įstrigusį popierių.



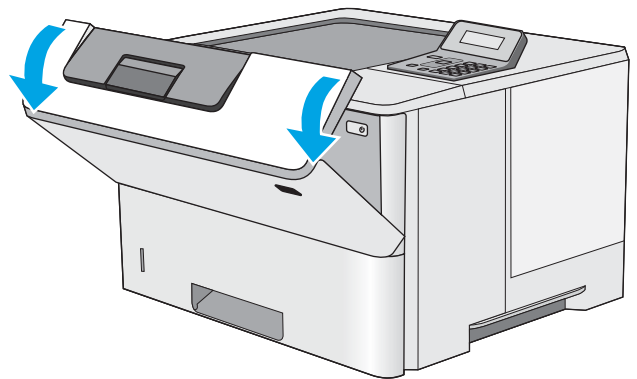
8. Uždarykite galines dureles.



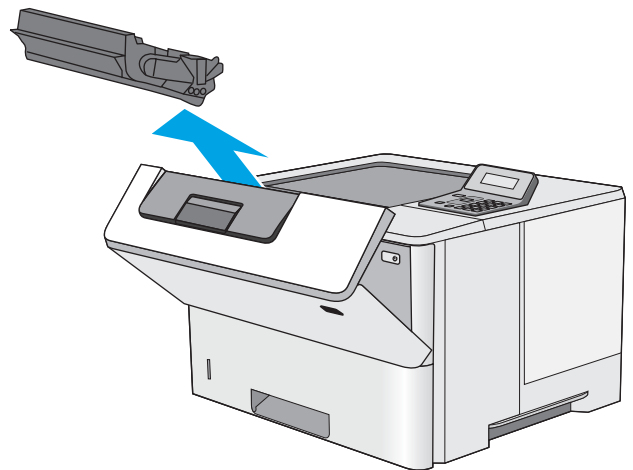
9. Paspauskite viršutinio dangčio atleidimo mygtuką kairėje spausdintuvo pusėje.



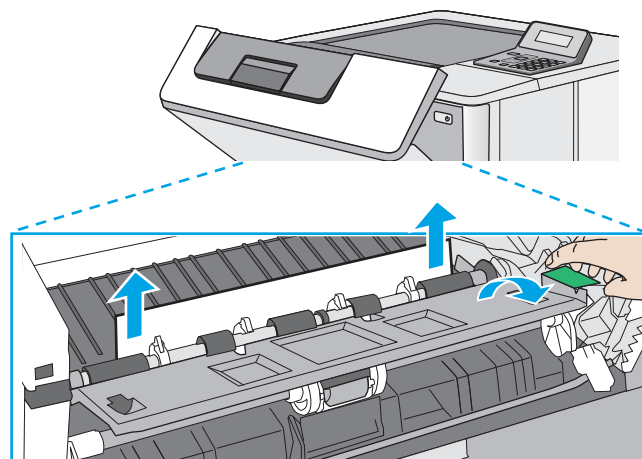
10. Atidarykite priekines dureles.



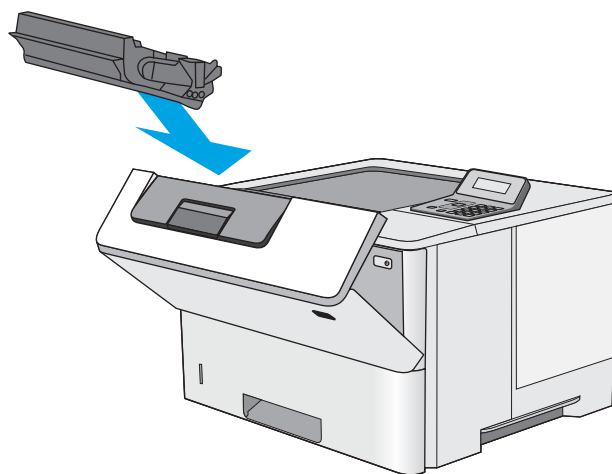
11. Išimkite dažų kasetę.



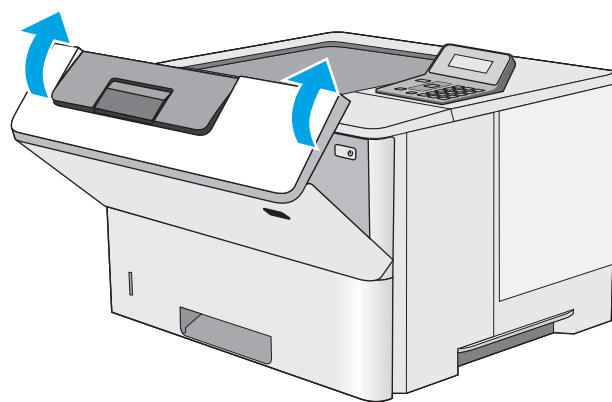
12. Pakelkite dangtį ir lėtai ištraukite užstrigusį popierių. Nesuplėšykite popieriaus.



13. Iš naujo įdėkite dažų kasetę.



14. Uždarykite priekines dureles.



Spausdinimo kokybės gerinimas

Ižanga

- [Spausdinimas iš skirtingų programų](#)
- [Patikrinkite spausdinamos užduoties popieriaus tipo nustatymą](#)
- [Patikrinkite dažų kasetės būseną](#)
- [Spausdintuvo valymas](#)
- [Apžiūrėkite dažų kasetę](#)
- [Patikrinkite popieriaus ir spausdinimo aplinką](#)
- [Patikrinkite „EconoMode“ nustatymus](#)
- [Bandykite kitą spausdinimo tvarkyklę](#)

Jei atsirado spausdinimo kokybės problemų, kad jas išspręstumėte, pabandykite atlikti šiuos veiksmus nurodyta tvarka:

Spausdinimas iš skirtingų programų

Bandykite spausdinti iš kitos programos. Jei puslapis išspausdinamas, problema yra dėl programos, su kuria spausdinote.

Patikrinkite spausdinamos užduoties popieriaus tipo nustatymą

Spausdinimo metu patikrinkite popieriaus rūšies nustatymus programinėje įrangoje ir, ar ant išspausdintų puslapių nėra dėmių, neaiškių arba tamsių vietų, ar popierius nesuglamžytas, ar spaudinyje nėra padrikų taškų ar nereikalingo dažų kiekio, arba neatspausdintų vietų.

Popieriaus tipo nustatymo tikrinimas („Windows“)

1. Programoje pasirinkite parinktį **Spausdinti**.
2. Pasirinkite spausdintuvą ir spustelėkite mygtuką **„Properties“ (Ypatybės)** arba **„Preferences“ (Nuostatos)**.
3. Spustelėkite skirtuką **Popierius / kokybė**.
4. Išskleidžiamajame sąraše **„Paper Type“ (Popieriaus tipas)** spustelėkite parinktį **„More...“ (Daugiau...)**.
5. Išskleiskite sąrašą **Tipas yra:** parinktys.
6. Išplėskite popieriaus tipų kategoriją, kuri geriausiai atitinka naudojamą popieriaus ypatybes.
7. Pasirinkite naudojamą popieriaus tipo parinktį, tada spustelėkite mygtuką **Gerai**.
8. Spustelėkite mygtuką **Gerai**, jei norite uždaryti dialogo langą **Dokumentų savybės**. Norėdami spausdinti užduotį, dialogo lange **Spausdinti** spustelėkite mygtuką **Gerai**.

Popieriaus tipo nustatymo tikrinimas („OS X“)

1. Spustelėkite meniu **Failas**, tada spustelėkite parinktį **Spausdinti**.
2. Meniu **„Printer“ (Spausdintuvas)** pasirinkite spausdintuvą.

3. Pagal numatytąją funkciją spausdinimo tvarkyklė rodo meniu „Copies & Pages“ (Kopijos ir puslapiai). Atidarykite meniu išskleidžiamąjį sąrašą ir spustelėkite meniu „Finishing“ (Užbaigimas).
4. Išskleidžiamajame sąrašė „Media Type“ (Laikmenos tipas) pasirinkite tipą.
5. Spustelėkite mygtuką **Spausdinti**.

Patikrinkite dažų kasetės būseną

Eksploatacinių medžiagų būsenos puslapyje ieškokite šios informacijos:

- Apytikrė likusios kasetės eksploatavimo trukmės procentinė reikšmė
- Apytikris likusių puslapių skaičius
- HP dažų kasetės dalies numeriai
- Išspausdintų puslapių skaičius

Norėdami atspausdinti medžiagų būsenos puslapį, atlikite toliau pateikiamus veiksmus:

1. Gaminio valdymo skydelyje paspauskite mygtuką „OK“ (Gerai).
2. Slinkite meniu „Reports“ (Pranešimai) ir paspauskite mygtuką „OK“ (Gerai).
3. Slinkite iki parinktės „Supplies Status“ (Tiekimo būseną) ir paspauskite mygtuką „OK“ (Gerai), kad atspausdintumėte visų tiekiamų elementų būseną.
4. Patikrinkite likusį procentinį dažų kiekį dažų kasetėje ir, jei taikoma, kitų keičiamų techninės priežiūros dalių būseną.

Su spausdinimo kokybe susijusių problemų gali kilti, jei naudosite kasetę, kurios eksploatavimo laikas jau baigėsi. Eksploatacinių medžiagų būsenos puslapis nurodo, kai eksploatacinių medžiagų yra labai mažai. Eksploatacinėms HP medžiagoms pasiekus žemiausią ribą, baigiasi jų HP papildoma apsaugos garantija.

Dabar dar nebūtina keisti dažų kasetės, nebent spausdinimo kokybė būtų nebepriimtina. Turėkite atsarginę spausdinimo kasetę, kai spausdinimo kokybė tampa nebepriimtina.

Jei nusprendžiate pakeisti dažų kasetę ar kitas keičiamas techninės priežiūros dalis, eksploatacinių medžiagų būsenos puslapis pateikia originalių HP dalių numerių sąrašą.

5. Patikrinkite ar naudojate originalią HP dažų kasetę.

Originali HP dažų kasetė turi žodžius „HP“, arba „HP“ ženklą. Daugiau informacijos apie HP dažų kasetes rasite www.hp.com/go/learnaboutsupplies.

„HP“ nerekomenduoja naudoti ne „HP“ eksploatacinių medžiagų – nei naujų, nei perdirbtų. Bendrovė HP negali daryti poveikio jų dizainui ar kokybei, nes tai nėra HP gaminys. Jei naudojate užpildytą arba perdarytą dažų kasetę ir esate nepatenkinti jos kokybe, pakeiskite dažų kasetę originalia HP kasete.

Spausdintuvo valymas

Valymo puslapio spausdinimas

Spausdinimo metu spausdintuvo viduje gali susikaupti popieriaus, dažų ir dulkių dalelių, todėl gali atsirasti spausdinimo kokybės problemų, tokių kaip dažų taškeliai ar dryžiai, dėmės, linijos arba pasikartojantys ženklai.

Norėdami atspausdinti valymo puslapį, atlikite toliau pateikiamus veiksmus.


1. Spausdintuvo valdymo skyde paspauskite mygtuką „OK“ (Gerai).
2. Atidarykite šiuos meniu:
 - Techninė priežiūra
 - Cleaning Page (valymo puslapis)
3. Atsiradus raginimui, įdėkite įprastą „letter“ arba A4 formato popierių ir paspauskite mygtuką „OK“ (Gerai).

Spausdintuvo valdymo skyde bus rodomas pranešimas „Cleaning“ (Valoma). Palaukite, kol veiksmas pasibaigs. Išmeskite išspausdintą puslapį.

Apžiūrėkite dažų kasetę

Atlikite šiuos veiksmus, kad patikrintumėte kiekvieną dažų kasetę.

1. Iš spausdintuvo išimkite dažų kasetę.
2. Patikrinkite, ar nepažeistas atminties lustas.
3. Apžiūrėkite žalio vaizdo formavimo būgno paviršių.

 **ĮSPĖJIMAS:** nelieskite vaizdo būgno. Pirštų atspaudai ant vaizdo būgno gali sukelti spausdinimo kokybės problemų.

4. Jei aptikote įbrėžimų, pirštų atspaudų ar kitokių vaizdo būgno pažeidimų, pakeiskite dažų kasetę.
5. Vėl sumontuokite dažų kasetę ir atspausdinkite kelis puslapius, jog įsitikintumėte, kad problema išspręsta.

Patikrinkite popieriaus ir spausdinimo aplinką

Pirmas veiksmas. Naudokite HP specifikacijas atitinkantį popierių

Kai kurios spausdinimo kokybės problemos kyla naudojant popierių, neatitinkantį HP specifikacijų.

- Visada naudokite spausdintuvo palaikomą popieriaus tipą ir storį.
- Naudokite popierių, kuris yra geros kokybės, nėra subraižytas, įpjautas, įplėštas, išteptas, skylėtas, apdulkėjęs, suglamžytas, jo kraštai nesulankstyti ir neužlenkti.
- Nenaudokite popieriaus, ant kurio jau buvo spausdinta.
- Naudokite popierių be metalinių medžiagų, tokių kaip blizgučiai.
- Naudokite lazeriniams spausdintuvams skirtą popierių. Nenaudokite popieriaus, kuris yra skirtas tik rašaliniams spausdintuvams.
- Nenaudokite pernelyg grublėto popieriaus. Naudojant mažiau grublėtą popierių paprastai spaudinių kokybė būna geresnė.

Antras veiksmas. Patikrinkite aplinką

Aplinka gali tiesiogiai paveikti spausdinimo kokybę ir dažnai yra spausdinimo kokybės ar popieriaus tiekimo problemų priežastis. Pamėginkite atlikti šiuos sprendimus.

- Perkelkite spausdintuvą iš vėsių vietų, pavyzdžiui, toliau nuo atidarytų langų ar durų, ar oro kondicionavimo angų.
- Įsitinkite, kad spausdintuvas nėra veikiamas aukštesnės nei jo specifikacijoje nurodytos temperatūros ar drėgmės.
- Nelaikykite spausdintuvo uždaroje erdvėje, pavyzdžiui, spintoje.
- Spausdintuvą laikykite ant plokščio, tvirto paviršiaus.
- Pašalinkite viską, kas blokuoja spausdintuvo vėdinimo angas. Spausdintuvas turi būti gerai aušinamas iš visų pusių, įskaitant ir viršutinę dalį.
- Apsaugokite spausdintuvą nuo ore esančių nuosėdų, dulkių, garų, riebių medžiagų ar kitų elementų, nuo kurių spausdintuvo viduje gali atsirasti nešvarumų.


Trečiasis veiksmas. Atskirai sulygiuokite dėklą

Atlikite šiuos veiksmus, jei tekstas arba vaizdai nėra centre arba netinkamai sulygiuoti spausdinamame puslapyje, kai spausdinama iš tam tikro dėklo.

1. Spausdintuvo valdymo skyde paspauskite mygtuką „OK“ (Gerai).
2. Atidarykite šiuos meniu:
 - **Sistemos sąranka**
 - **„Print Quality“ (Spausdinimo kokybė)**
 - **Sulygiavimo reguliavimas**
3. Slinkite ir pasirinkite norimą sureguliuoti dėklą, tada paspauskite mygtuką „OK“ (Gerai).
4. Slinkite ir pasirinkite vieną iš toliau nurodytų parinkčių:
 - **X1 paslinkimas**
 - **X2 paslinkimas**
 - **Y paslinkimas**
5. Norėdami sureguliuoti lygiavimą, naudokite rodyklių klavišus ir mygtuką „OK“ (Gerai)
6. Kartokite du anksčiau minėtus veiksmus kiek būtina, kad sureguliuotumėte lygiavimo nustatymus.
7. Paspauskite mygtuką „Back“ (Grįžti) ↩, kad grįžtumėte į meniu „Adjust Alignment“ (Sureguliuoti lygiavimą).
8. Slinkite ir pasirinkite „Print Test Page“ (Spausdinti bandomąjį puslapį).
9. Slinkite ir pasirinkite dėklą, iš kurio norite spausdinti.
10. Vadovaukitės spausdinamų puslapių instrukcijomis.
11. Slinkite ir pasirinkite „Print Test Page“ (Spausdinti bandomąjį puslapį) dar kartą, kad patvirtintumėte rezultatus. Jei reikia, atlikite kitus pakeitimus.

Patikrinkite „EconoMode“ nustatymus

HP nerekomenduoja naudoti „EconoMode“ visą laiką. Jei režimas „EconoMode“ naudojamas visą laiką, tikėtina, kad dažų kasetės mechaninės dalys susidėvės dar nepasibaigus dažams. Jei spausdinimo kokybė ims prastėti ir taps nebepriimtina, pakeiskite dažų kasetę.

 **PASTABA:** Ši funkcija galima su PCL 6 spausdintuvo tvarkykle, skirta „Windows“. Jei šios tvarkyklės nenaudojate, galite įjungti funkciją naudodami HP integruotąjį tinklo serverį.

Jei visas lapas yra per tamsus arba per šviesus, laikykitės šių nurodymų.

1. Programoje pasirinkite parinktį **Spausdinti**.
2. Pasirinkite spausdintuvą ir spustelėkite mygtuką **„Properties“ (Ypatybės)** arba **„Preferences“ (Nuostatos)**.
3. Spustelėkite skirtuką **Popierius / kokybė** ir pasirinkite sritį **Spausdinimo kokybė**.
4. Jei visas lapas yra per tamsus, naudokite šiuos nustatymus:
 - Pasirinkite parinktį **600 dpi**.
 - Pasirinkite žymės langelį **„EconoMode“**, kad jį įgalintumėte.

Jei visas lapas yra per šviesus, naudokite šiuos nustatymus:

- Pasirinkite parinktį **„FastRes 1200“**.
 - Išvalykite žymės langelį **„EconoMode“**, kad panaikintumėte jo įgalinimą.
5. Spustelėkite mygtuką **Gerai**, jei norite uždaryti dialogo langą **Dokumentų savybės**. Norėdami atspausdinti užduotį, dialogo lange **Spausdinti** spustelėkite mygtuką **Gerai**.

Bandykite kitą spausdinimo tvarkyklę

Pamėginkite kitą spausdintuvo tvarkyklę, kai spausdinate iš programinės įrangos, o atspausdintuose lapuose yra nepageidaujamų linijų piešiniuose, trūksta teksto, nėra piešinių, neteisingas formatavimas ar pakeistas šriftas.

Iš HP internetinės svetainės atsisiųskite bet kurią iš šių tvarkyklių: www.hp.com/support/ljM501.

HP PCL6 tvarkyklė	<ul style="list-style-type: none">• Pateikta kaip numatytoji tvarkyklė spausdintuvo kompaktiniame diske. Ši tvarkyklė įdiegiama automatiškai, jei nepasirenkate diegti kitos.
HP PCL 6 tvarkyklė	<ul style="list-style-type: none">• Rekomenduojama visoms „Windows“ aplinkoms
HP PCL-6 tvarkyklė	<ul style="list-style-type: none">• Suteikia geriausią bendrą greitį, spausdinimo kokybę ir spausdintuvo funkcijų palaikymą daugumai vartotojų• Sukurta, kad susijungtų su „Windows“ vaizdo įrenginių sąsaja (GDI) ir išgautų geriausią greitį „Windows“ aplinkose• Gali ne visiškai tikti trečiųjų šalių ir nestandartinei programinei įrangai, kuri veikia PCL 5 pagrindu
HP UPD PS tvarkyklė	<ul style="list-style-type: none">• Rekomenduojama naudoti spausdinant „Adobe®“ programinės įrangos programomis arba kitomis aukšto vaizdinio intensyvumo programomis• Palaiko spausdinimą iš „postscript“ formato emuliacijos poreikių arba „postscript flash“ šriftų palaikymą

HP UPD PCL 5

- Rekomenduojama bendrajam biuro spausdinimui „Windows“ aplinkose
- Suderinama su ankstesnėmis PCL versijomis ir senesniais spausdintuvais
- Geriausias pasirinkimas spausdinant iš trečiosios šalies arba pasirinktinės programinės įrangos programų
- Geriausias pasirinkimas, dirbant mišrioje aplinkose, kur reikalaujama, kad spausdintuvas būtų nustatytas kaip PCL 5 (UNIX, „Linux“, „mainframe“)
- Sukurta naudoti bendrose „Windows“ aplinkose, kad vieną tvarkyklę galima būtų naudoti su daugeliu spausdintuvų modelių
- Pageidaujama, spausdinant daugeliu spausdintuvų modelių iš mobilaus „Windows“ kompiuterio

HP UPD PCL 6


- Rekomenduojamas, spausdinant visose „Windows“ aplinkose
 - Suteikia geriausią bendrą greitį, spausdinimo kokybę ir spausdintuvo funkcijų palaikymą daugumai vartotojų
 - Sukurta, kad susijungtų su „Windows“ vaizdo įrenginių sąsaja (GDI) ir išgautų geriausią greitį „Windows“ aplinkose
 - Gali ne visiškai tikti trečiųjų šalių ir nestandartinei programinei įrangai, kuri veikia PCL 5 pagrindu
-

Laidinio tinklo problemų sprendimas

Ižanga

Patikrinkite šiuos elementus ir įsitinkite, kad spausdintuvas palaiko ryšį su tinklu. Prieš pradėdami atsispausdinkite konfigūracijos puslapį iš spausdintuvo valdymo skydo ir suraskite šiame puslapyje nurodytą spausdintuvo IP adresą.

- [Prasta fizinė jungtis](#)
- [Kompiuteris naudoja neteisingą spausdintuvo IP adresą](#)
- [Kompiuteriui nepavyksta prisijungti prie spausdintuvo](#)
- [Spausdintuvas naudoja netinkamą tinklo nuorodą ir dvipusio spausdinimo nustatymus](#)
- [Naujos programinės įrangos programos galėjo sukelti suderinamumo problemų](#)
- [Jūsų kompiuteris arba darbo stotis nustatyta netinkamai](#)
- [Spausdintuvas yra išjungtas arba neteisingi kiti tinklo nustatymai](#)

 **PASTABA:** HP neteikia galimybės dirbti lygiaverčių tinkle, nes tai yra ne HP spausdinimo tvarkyklių, o „Microsoft“ operacinių sistemų funkcija. Daugiau informacijos ieškokite „Microsoft“ svetainėje www.microsoft.com.

Prasta fizinė jungtis

1. Patikrinkite, ar spausdintuvas prijungtas prie tinkamo tinklo prievado, tinkamo ilgio kabeliu.
2. Patikrinkite, ar kabelio jungtis saugios.
3. Apžiūrėkite spausdintuvo gale esančią tinklo prievado jungtį ir patikrinkite, ar dega gintaro spalvos aktyvumo lemputė ir žalia nuorodos būsenos lemputė.
4. Jei problema nedingsta, išbandykite kitą telktuvo kabelį arba prievadą.

Kompiuteris naudoja neteisingą spausdintuvo IP adresą

1. Spausdintuvo savybėse paspauskite skirtuką **Jungtys**. Patikrinkite, ar spausdintuvui yra parinktas esamas IP adresas. Spausdintuvo IP adresas yra nurodytas spausdintuvo konfigūracijos puslapyje.
2. Jei spausdintuvą įdiegėte naudodami HP standartinį TCP / IP prievadą, pasirinkite laukelį pavadinimu **„Always print to this printer, even if its IP address changes“ (Visada spausdinti šiuo spausdintuvu, net jei pasikeičia jo IP adresas)**.
3. Jei spausdintuvą įdiegėte naudodami „Microsoft“ standartinį TCP / IP prievadą, naudokite pagrindinį kompiuterio pavadinimą, o ne IP adresą.
4. Jei IP adresas yra teisingas, pašalinkite spausdintuvą ir vėl jį pridėkite.

Kompiuteriui nepavyksta prisijungti prie spausdintuvo

1. Patikrinkite tinklo ryšį nusiųsdami tinklu signalą į kitą įrenginį.
 - a. Atidarykite kompiuterio komandų eilutę.

- Sistemoje „Windows“, spustelėkite **Pradėti**, spustelėkite **Vykdyti**, įveskite `cmd`, tada spustelėkite [leiti](#).
 - Sistemoje „OS X“, paspauskite **„Applications“ (Programos)**, tuomet paspauskite **„Utilities“ (Paslaugų programos)** ir atidarykite **„Terminal“ (Terminalas)**.
- b. Įveskite `„ping“` (ryšio užklausa) ir spausdintuvo IP adresą.
 - c. Jei lange parodomas signalo išsiuntimo ir grįžimo laikas, vadinasi, tinklas veikia.
2. Jei ryšio užklausa nesuveikė, įsitikinkite, kad tinklo koncentradoriai įjungti ir patikrinkite tinklo nustatymus, spausdintuvą ir kompiuterį, ar jie sukonfigūruoti tam pačiam tinklui.

Spausdintuvas naudoja netinkamą tinklo nuorodą ir dvipusio spausdinimo nustatymus

„HP“ rekomenduoja palikti šiuos nustatymus automatinio režimu (numatytasis nustatymas). Jei pakeisite šias nuostatas, jas turėsite pakeisti ir tinkle.

Naujos programinės įrangos programos galėjo sukelti suderinamumo problemų

Patikrinkite, ar gerai įdiegtos naujos programinės įrangos programos ir ar jos naudoja tinkamą spausdinimo tvarkyklę.

Jūsų kompiuteris arba darbo stotis nustatyta netinkamai

1. Patikrinkite tinklo tvarkykles, spausdinimo tvarkykles ir tinklo nukreipimo nustatymus.
2. Patikrinkite, ar teisingai sukonfigūruota operacinė sistema.

Spausdintuvas yra išjungtas arba neteisingi kiti tinklo nustatymai

1. Peržiūrėkite konfigūracijos puslapį, kad patikrintumėte tinklo protokolo būseną. Jei reikia, įjunkite jį.
2. Jei reikia, pakeiskite tinklo nustatymus.

Rodyklė

Simboliai/skaitmenys

1 dėklas
popieriaus pakreipimas 15
strigčių šalinimas 77
vokų dėjimas 19

2 dėklas
strigčių šalinimas 80

2 dėklas ir 550 lapų dėklas
įdėjimas 16
popieriaus pakreipimas 17

550 lapų dėklas
strigčių šalinimas 80

550 lapų popieriaus dėklas
dalies numeriai 22

„AirPrint“ 44

„Android“ įrenginiai
spausdinama iš 45

„Auto Power Down delay“
(Automatinio išjungimo delsa)
nustatymas 60

„EconoMode“ nustatymai 60, 97

„Explorer“, palaikomos versijos
HP integruotas tinklo serveris 50

„HP ePrint“ 43

„HP ePrint“ programinė įranga 44

„HP Utility“ 53

„HP Utility“, „Mac“ 53

„HP Web Jetadmin“ 62

„Internet Explorer“, palaikomos
versijos
HP integruotas tinklo serveris 50

„Jetadmin“, „HP Web“ 62

„Macintosh“
„HP Utility“ 53

„Netscape Navigator“, palaikomos
versijos
HP integruotasis tinklo serveris
50

A

akustinės specifikacijos 10

atmintis
pridėta 5

atsarginės dalys
dalių numeriai 22

B

būsena
„HP Utility“, „Mac“ 53

D

dalies numeriai
priedai 22

dalių numeriai
atsarginės dalys 22
dažų kasetės 22
eksploatacinės medžiagos 22

darbai, išsaugoti
kūrimas („Windows“) 39

darbų išsaugojimas
naudojant „Windows“ 39

dažų kasečių
užsakymo numeriai 24

dažų kasetė
likęs kiekis 94
mažo kiekio nustatymai 68
naudojimas likus mažam kiekiui
68

dažų kasetės
dalių numeriai 22
keitimas 24

dažų kasetės sritis
strigčių šalinimas 84

dažų surinkimo įtaisas
vieta 3

dėklai
pridėti 5

radimas 2

talpa 5

dėklas, išvesties

aptikimas 2

Didelės spartos USB 2.0 spausdinimo

prievadas

vieta 4

dvipusio spausdinimo įtaisas

strigčių šalinimas 88

dvipusis

rankinis („Mac“) 35

rankinis („Windows“) 32

dvipusis spausdinimas

nuostatos („Windows“) 32

„Mac“ 35

„Windows“ 32

dvipusis spausdinimas (ant abiejų

pusių)

nuostatos („Windows“) 32

dvipusis spausdinimas (iš abiejų pusių)

„Windows“ 32

E

ekonomijos nustatymai 60

eksploatacinės medžiagos

būsena, peržiūra naudojant

HP pagalbinę priemonę, skirtą

„Mac“ 53

Dažų kasečių keitimas 24

gaminių numeriai 22

užsakymas 22

eksploatacinių medžiagų būsena

tikrinimas 94

eksploatacinių medžiagų būsenos

lapas

spausdinimas 94

eksploatavimo medžiagos
mažo kiekio nustatymai 68
naudojimas likus mažam kiekiui
68
elektros duomenys 10
energijos
sąnaudos 10
Eternetas (RJ-45)
vieta 4
etiketės
spausdinimas („Windows“) 33

F

fakso prievadas
vieta 4
formuotuvus
vieta 3

G

galinės drelės
strigčių šalinimas 86
galios jungtis
radimas 3
gaminio numeris
vieta 3

H

HP EWS, naudojimas 50
HP integruotas tinklo serveris (EWS)
funkcijos 50
HP interneto paslaugos
ijungimas 48
programos 48
HP įterptinis interneto serveris
atidarymas 59
slaptažodžio keitimas 59
HP klientų aptarnavimo tarnyba 66
HP pagalbinė priemonė, skirta „Mac“
Bonjour 53
funkcijos 53
HP prietaisų įrankių dėžė,
naudojimas 50

I

Integruotasis tinklo serveris (EWS)
funkcijos 50
Interneto paslaugos
ijungimas 48
programos 48
internetu svetainės
klientų aptarnavimas 66

Interneto svetainės
„HP Web Jetadmin“,
parsiuontimas 62
išjungimo dėkla
nustatymas 61
išsaugoti darbai
kūrimas („Windows“) 39
išsaugotos užduotys
ijungimas 38
pašalinimas 42
išsaugotų užduočių
spausdinimas 41
išvedimo skyrius
radimas 2
išvesties skyrius
strigčių šalinimas 88
įdėjimas
popierius 2 dėkle ir 550 lapų
dėkle 16
ijungimas
išsaugotos užduotys 38
ijungimo / išjungimo mygtukas
vieta 2
įkėlimas
popierius 1 dėkle 14
Įterptinis interneto serveris
atidarymas 59
slaptažodžio keitimas 59

K

kaitintuvus
strigčių valymas 86
kasečių
užsakymo numeriai 24
kasetės
keitimas 24
keli puslapiai viename lape
spausdinimas („Mac“) 36
spausdinimas („Windows“) 33
klaviatūra
vieta 2
klientų aptarnavimas
internete 66

L

LAN prievadas
aptikimas 4

M

maitinimo jungiklis
vieta 2

matmenys, spausdintuvus 9
mobilus spausdinimas
„Android“ įrenginiai 45
mobilus spausdinimas, palaikomos
programinės įrangos 8

N

naršyklės reikalavimai
HP integruotasis tinklo serveris
50
numatytosios gamyklinės reikšmės,
atkūrimas 67
numatytosios reikšmės, atkūrimas
67
numatytųjų gamyklinių reikšmių
atkūrimas 67
nustatymai
numatytosios gamyklinės
reikšmės, atkūrimas 67

O

operacinės sistemos, palaikomos 6

P

pagalba
internete 66
popieriaus
pasirinkimas 95
popieriaus dėklai
dalies numeriai 22
popieriaus paėmimo problemų
sprendimas 70, 72
popieriaus strigtys
vietos 76
popieriaus tipai
pasirinkimas („Mac“) 36
popieriaus tipas
pasirinkimas („Windows“) 33
popierius
1 dėklo pakreipimas 15
2 dėklo ir 550 lapų dėklo
pakreipimas 17
dėjimas į 1 dėklą 14
įdėjimas į 2 dėklą ir 550 lapų
dėklą 16
strigtys 77
popierius, užsakymas 22
priedai
dalių numeriai 22
užsakymas 22

- prievadai
 - aptikimas 4
- priežiūra internete 66
- privatus spausdinimas 38
- programinė įranga
 - „HP Utility“ 53
- programos
 - atsisiuntimas 48
 - Programų meniu 48
 - puslapiai viename lape
 - pasirinkimas („Mac“) 36
 - pasirinkti („Windows“) 33
 - puslapių per minutę 5
- R**
- rankinis dvipusis
 - „Mac“ 35
- rankinis iš abiejų pusių
 - „Windows“ 32
- reikalavimai sistemai
 - HP integruotas tinklo serveris 50
- Reikalavimai žiniatinklio naršyklei
 - HP integruotas tinklo serveris 50
- RJ-45 prievadas
 - aptikimas 4
- S**
- saugoti spausdinimo darbus 38
- sąsajos prievadai
 - radimas 4
- serijos numeris
 - vieta 3
- skaidrės
 - spausdinimas („Windows“) 33
- spausdinimas
 - išsaugotos užduotys 41
 - spausdinimas ant abiejų pusių
 - Windows 32
 - spausdinimas ant dviejų pusių
 - „Mac“ 35
 - spausdinimas iš abiejų pusių
 - nuostatos („Windows“) 32
 - spausdinimo kasečių keitimas 24
 - spausdinimo terpė
 - įkėlimas 1 dėkle 14
 - spausdinimo tvarkyklės, palaikomos
 - 6
 - spausdinti ant abiejų pusių
 - „Mac“ 35
- spausdinti iš abiejų pusių
 - rankinis, „Windows“ 32
- specialus popierius
 - spausdinimas („Windows“) 33
- specifikacijos
 - elektros ir akustinės 10
- strigtys
 - 1 dėklas 77
 - 2 dėklas 80
 - 550 lapų dėklas 80
 - dažų kasetės sritis 84
 - dvipusio spausdinimo įrenginys
 - 88
 - galinės drelės 86
 - išvesties skyrius 88
 - kaitintuvas 86
 - priežastys 77
 - vietos 76
- svoris, spausdintuvas 9
- Š**
- šalinimas
 - išsaugotos užduotys 42
- T**
- techninė priežiūra
 - internetu 66
- tinklai
 - palaikomi 5
 - spausdintuvo įdiegimas 49
 - „HP Web Jetadmin“ 62
- tinklas
 - slaptažodis, keitimas 59
 - slaptažodis, nustatymas 59
- tinklo diegimas 49
- tinklo dvipusio spausdinimo
 - nustatymai, keitimas 57
- tinklo nuorodos greičio nustatymai,
 - keitimas 57
- trikčių šalinimas
 - laidinis tinklas 99
 - popieriaus tiekimo problemos 70
 - strigtys 77
 - tinklo problemos 99
- tvarkyklės, palaikomos 6
- U**
- USB prievadas
 - aptikimas 4
- užblokuoti
 - formuotuvą 59
- užduotys, išsaugotos
 - įjungimas 38
 - spausdinimas 41
 - šalinimas 42
- užsakymas
 - eksploatacinės medžiagos ir
 - priedai 22
- V**
- valdymo skydo
 - radimas 2
- valymas
 - popieriaus kelias 94
- vietinis tinklas (LAN)
 - vieta 4
- vokai
 - įkėlimas 1 dėkle 14
 - pakreipimas 15
- vokai, įdėjimas 19

