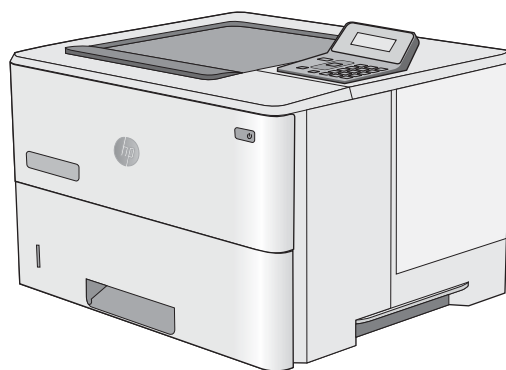




# LaserJet Pro M501

## Lietošanas rokasgrāmata



M501n  
M501dn



[www.hp.com/support/ljM501](http://www.hp.com/support/ljM501)





HP LaserJet Pro M501

Lietošanas rokasgrāmata

## Copyright and License

© Copyright 2017 HP Development Company, L.P.

Reproducēšana, pielāgošana vai tulkošana bez iepriekšējas rakstiskas atļaujas ir aizliegta, izņemot gadījumus, kad to atļauj autortiesību likumi.

Šeit atrodamā informācija var tikt mainīta bez iepriekšēja brīdinājuma.

Vienīgais servisa nodrošinājums HP precēm un pakalpojumiem ir izklāstīts ekspresservisa nodrošinājuma paziņojumos, kas tiek piegādāti kopā ar šīm precēm un pakalpojumiem. Nekas no šeit rakstītā nevar tikt interpretēts kā papildus servisa nodrošinājumu garantējošs faktors. HP nav atbildīga nedz par šeit sastopamajām tehniskajām vai redakcionālajām kļūdām, nedz par izlaidumiem.

Edition 3, 1/2019

## Informācija par preču zīmēm

Adobe®, AdobePhotoShop®, Acrobat® un PostScript® ir Adobe Systems Incorporated tirdzniecības zīmes.

Apple un Apple logotips ir Apple Computer, Inc. preču zīmes, kas reģistrētas ASV un citās valstīs / reģionos. iPod ir Apple Computer, Inc. preču zīme. iPod paredzēts tikai legālai vai tiesību īpašnieka pilnvarotai kopēšanai. Nezdziet mūziku.

Microsoft®, Windows®, Windows® XP un Windows Vista® ir ASV reģistrētas Microsoft Corporation preču zīmes.

UNIX® ir The Open Group reģistrēta preču zīme.

---

# Saturs

<b>1 Printera pārskats .....</b>	<b>1</b>
Skati uz printeri .....	2
Skats uz printeri no priekšpuses .....	2
Skats uz printeri no aizmugures .....	3
Interfeisa porti .....	4
Skats uz vadības paneli .....	4
Printera specifikācijas .....	5
Tehniskās specifikācijas .....	5
Atbalstītās operētājsistēmas .....	6
Mobilās drukas risinājumi .....	8
Printera izmēri .....	9
Enerģijas patēriņš, tehniskās prasības elektrībai un skaņas izdalīšanās .....	10
Darba vides diapazons .....	10
Printera aparatūras iestatīšana un programmatūras instalēšana .....	11
<b>2 Papīra paplātes .....</b>	<b>13</b>
Papīra ievietošana 1. paplātē (daudzfunkciju uztvērējā) .....	14
Ievads .....	14
Papīra orientācija 1. paplātē .....	15
Papīra ievietošana 2. un 3. paplātē .....	16
Ievads .....	16
2. paplātes un 550 lokšņu paplātes papīra orientācija .....	17
Aplokšņu ievietošana un apdrukāšana .....	19
Ievads .....	19
Aplokšņu apdrukāšana .....	19
Aplokšnes orientācija .....	19
<b>3 Materiāli, piederumi un daļas .....</b>	<b>21</b>
Materiālu, piederumu un daļu pasūtīšana .....	22
Pasūtīšana .....	22
Izejmateriāli un piederumi .....	22

Detaļas klientu patstāvīgi veiktam remontam .....	22
Tonera kasetņu nomaiņa .....	24
Ievads .....	24
Informācija par tonera kasetni .....	24
Kasetnes izņemšana un nomaiņa .....	25
<b>4 Drukāšana .....</b>	<b>29</b>
Drukas darbi (Windows) .....	30
Drukāšanas pamati (Windows) .....	30
Automātiska abu pušu apdruka (Windows) .....	32
Manuāla abpusējā druka (Windows) .....	32
Vairāku lappušu drukāšana uz vienas loksnes (Windows) .....	33
Papīra veida atlasīšana (Windows) .....	33
Drukas papildu uzdevumi .....	33
Drukas darbi (OS X) .....	35
Drukāšana (OS X) .....	35
Automātiska drukāšana uz abām lapas pusēm (OS X) .....	35
Manuāla drukāšana uz abām lapas pusēm (OS X) .....	35
Vairāku lappušu drukāšana uz vienas loksnes (OS X) .....	36
Papīra veida atlasīšana (OS X) .....	36
Drukas papildu uzdevumi .....	36
Drukas darbu saglabāšana USB zibatmiņas diskā vēlākai izdrukāšanai .....	38
Ievads .....	38
Pirms darba sākšanas .....	38
Printera iestatīšana darbu saglabāšanai .....	38
Pirmā darbība: USB zibatmiņas diska instalēšana .....	38
Otrā darbība: drukas draivera atjaunināšana .....	39
Saglabāta darba izveidošana (Windows) .....	39
Saglabāta darba drukāšana .....	41
Saglabāta darba izdzēšana .....	42
Informācija nosūtīta uz printeri darbu uzskaitēi .....	42
Mobilā drukāšana .....	43
Ievads .....	43
HP ePrint drukāšana pa e-pastu .....	43
HP ePrint programmatūra .....	44
AirPrint .....	44
Google Cloud Print .....	44
Android iegultā drukāšana .....	45
<b>5 Printera pārvaldīšana .....</b>	<b>47</b>
HP tīmekļa pakalpojumu lietojumprogrammu izmantošana .....	48

Printera savienojuma veida maiņa (Windows) .....	49
Papildu konfigurācija ar HP iegulto Web serveri (EWS) un HP Device Toolbox (Windows) .....	50
Papildu konfigurācija ar HP Utility operētājsistēmai X .....	53
Atveriet HP Utility .....	53
HP Utility funkcijas .....	53
IP tīkla iestatījumu konfigurēšana .....	55
Ievads .....	55
Atruna par printera koplietošanu .....	55
Tīkla iestatījumu skatīšana vai mainīšana .....	55
Printera pārdēvēšana tīklā .....	55
IPv4 TCP/IP parametru manuāla konfigurēšana no vadības paneļa .....	56
Savienojuma ātrums un abpusējās drukas iestatījumi .....	56
Printera drošības funkcijas .....	58
Ievads .....	58
Sistēmas paroles iestatīšana vai maiņa ar HP iegultā tīmekļa servera palīdzību .....	58
Formatētāja bloķēšana .....	58
Enerģijas taupīšanas iestatījumi .....	59
Ievads .....	59
Drukāšana, izmantojot ekonomisko režīmu .....	59
Iestata automātiskās izslēgšanās aizkavi un konfigurē printeri 1 W vai mazākas jaudas izmantošanai .....	59
Izslēgšanās aizkavēšanas iestatījuma iestatīšana .....	60
HP Web Jetadmin .....	61
Printera programmaparatūras atjaunināšana .....	62
Pirmā metode: programmatūras atjaunināšana ar vadības paneļa palīdzību. ....	62
Otrā metode: programmaparatūras atjaunināšana ar programmaparatūras atjaunināšanas utilītu. ....	62
<b>6 Problēmu risinājumi .....</b>	<b>65</b>
Klientu atbalsts .....	66
Atjaunojiet rūpnīcas noklusējuma iestatījumus .....	67
Printera vadības panelī redzams ziņojums „Līmenis kasetnē ir zems” vai „Līmenis kasetnē ir ļoti zems” .....	68
Opcijas „Ļoti zems” iestatījumu mainīšana .....	68
Order supplies (Pasūtiet izejmateriālus) .....	68
Printeris neveic papīra paņemšanu vai notiek nepareiza padeve .....	70
Ievads .....	70
Printeris neievelk papīru .....	70
Printeris ievelk vairākas papīra loksnes vienlaikus .....	72
Iestrēguša papīra izņemšana .....	76
Ievads .....	76
Iestrēgšanas vietas .....	76

Vai papīrs bieži vai atkārtoti iestrēgst? .....	77
lestrēguša papīra izņemšana no 1. paplātes .....	77
lestrēguša papīra izņemšana no 2. paplātes un 550 lokšņu paplātes .....	80
lestrēguša papīra izņemšana tonera kasetnes zonā .....	84
lestrēguša papīra izņemšana aizmugurējo durtiņu un kausētāja tuvumā (M501n sērijas modeļiem) .....	87
lestrēguša papīra izņemšana no izvades nodalījuma .....	88
lestrēguša papīra izņemšana no dupleksera (M501n sērijas modeļiem) .....	89
Drukšanas kvalitātes uzlabošana .....	94
Ievads .....	94
Drukāšana no citas programmas .....	94
Drukšanas darba papīra veida iestatījuma pārbaudīšana .....	94
Papīra veida iestatījuma pārbaude (Windows) .....	94
Papīra veida iestatījuma pārbaude (OS X) .....	94
Tonera kasetnes statusa pārbaude .....	95
Printera tīrīšana .....	95
Tīrīšanas lapas drukāšana .....	95
Tonera kasetnes vizuāla pārbaudīšana .....	96
Papīra un drukāšanas vides pārbaude .....	96
Pirmā darbība: Papīra, kas atbilst HP specifikācijām, lietošana .....	96
Otrā darbība: vides pārbaudīšana .....	96
Trešā darbība: atsevišķo paplāšu novietojuma pārbaudīšana .....	97
Ekonomiskā režīma iestatījuma pārbaude .....	98
Mēģiniet izmantot citu drukšanas draiveri. ....	98
Vadu tīkla problēmu atrisināšana .....	100
Ievads .....	100
Slikts fiziskais kanāls .....	100
Datortam izmanto nepareizu printera IP adresi .....	100
Datortam nespēj sazināties ar printeri .....	100
Printeris izmanto nepareizu saiti un duplexos tīkla iestatījumus .....	101
Jaunās programmas, iespējams, ir radījušas savietojamības problēmas .....	101
Datortam vai darbstacija, iespējams, ir iestatīti nepareizi .....	101
Printeris ir atspējots vai arī citi tīkla iestatījumi ir nepareizi .....	101
<b>Alfabētiskais rādītājs .....</b>	<b>103</b>



---

# 1 Printera pārskats

- [Skati uz printeri](#)
- [Printera specifikācijas](#)
- [Printera aparatūras iestatīšana un programmatūras instalēšana](#)

## Papildinformāciju skatiet:

Šī informācija ir pareiza publikācijas brīdī. Pašreizējo informāciju skatiet lapā [www.hp.com/support/ljM501](http://www.hp.com/support/ljM501)

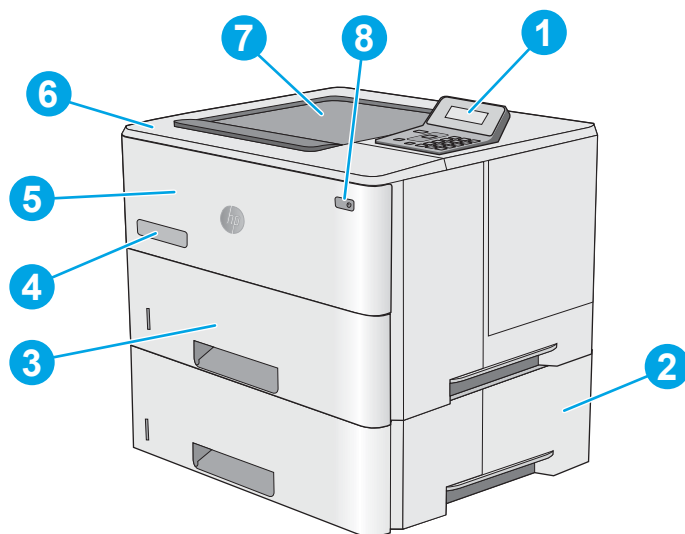
HP visaptverošā palīdzība darbam ar printeri ietver tālāk norādītās opcijas.

- Instalēšana un konfigurēšana
- Mācīšanās un lietošana
- Problēmu risinājumi
- Programmatūras un programmaparatūras atjauninājumu lejupielāde
- Pievienošanās atbalsta forumiem
- Garantijas un reglamentējošās informācijas atrašana

## Skati uz printeri

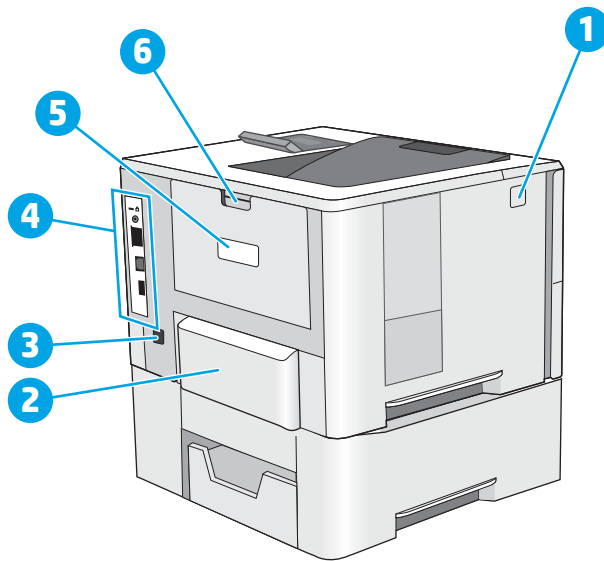
- [Skats uz printeri no priekšpuses](#)
- [Skats uz printeri no aizmugures](#)
- [Interfeisa porti](#)
- [Skats uz vadības paneli](#)

### Skats uz printeri no priekšpuses



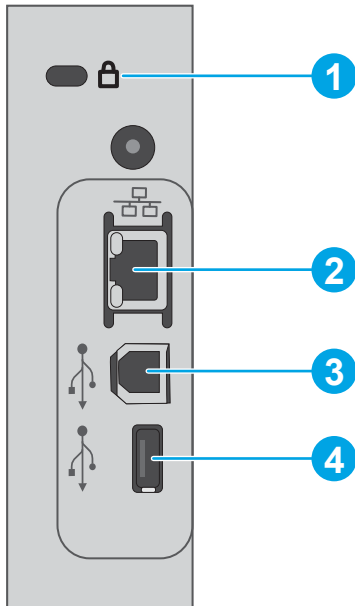
1	2 rindu vadības panelis ar tastatūru
2	Papildu 1 x 550 lokšņu papīra padevējs, 3. paplāte
3	2. paplāte
4	Modeļa nosaukums
5	1. paplāte
6	Augšējais vāks (piekļuve tonera kasetnei)
7	Standartizvade
8	Ieslēgšanas/izslēgšanas poga

## Skats uz printeri no aizmugures



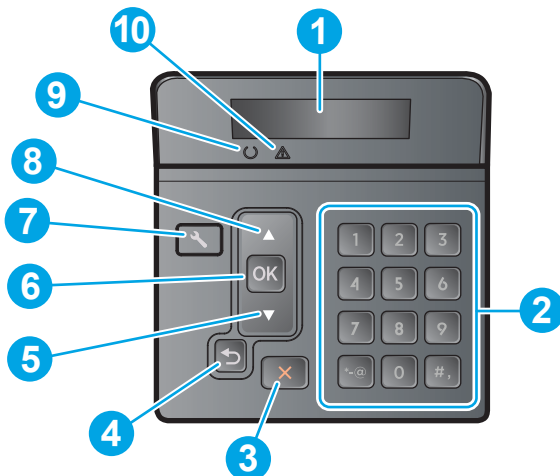
1	Augšējā vāka atbrīvošanas poga
2	2. paplātes aizsargvāks (paceļas uz augšu, ievietojot Legal formāta papīru)
3	Strāvas padeve
4	Interfeisa porti
5	Sērijas numurs un produkta modeļa uzlīme
6	Aizmugures durtiņas

## Interfeisa porti



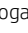




1	Kabeļa tipa drošības fiksatora slots
2	Lokālā tīkla (LAN) Ethernet (RJ-45) tīkla ports
3	Liela ātruma USB 2.0 drukas ports
4	Resursdatora USB ports darbu krātuves funkcijai (nepieciešams 16 GB vai lielāks USB zibatmiņas disks)


## Skats uz vadības paneli



1	Vadības paneļa displejs	Šajā ekrānā redzama statusa informācija, izvēlnes, palīdzības informācija un kļūdas ziņojumi.
2	Cipartastatūra	Izmantojiet šīs pogas, lai ievada skaitliskās vērtības.

3	 Cancel (Atcelt) poga	Nospiediet šo pogu, lai atceltu drukas darbu vai izietu no vadības paneļa izvēlnēm.
4	Atpakaļ vērsts bultiņas  poga	izmantojiet šo pogu šādām darbībām: <ul style="list-style-type: none"> <li>Iziešana no vadības paneļa izvēlnēm.</li> <li>Ritīniet atpakaļ uz apakšizvēlņu saraksta iepriekšējām izvēlnēm.</li> <li>Ritīniet atpakaļ uz iepriekšējo apakšizvēlņu saraksta izvēlnes vienumu (nesaglabājot izmaiņas izvēlnes vienumā).</li> </ul>
5	Lejupvērstas bultiņas  poga	izmantojiet šo pogu, lai navigētu izvēlnēs vai samazinātu displejā redzamo vērtību.
6	Poga <b>OK</b>	nospiediet pogu <b>OK</b> (Labi), lai veiktu šādas darbības: <ul style="list-style-type: none"> <li>Vadības paneļa izvēlņu atvēršana.</li> <li>Vadības paneļa displejā redzamas apakšizvēlnes atvēršana.</li> <li>Izvēlnes vienuma atlasīšana.</li> <li>Atsevišķu kļūdu notīrīšana.</li> <li>Kad parādās uzvedne vadības paneļa ekrānā (piemēram, kad vadības paneļa ekrānā parādās ziņojums <b>Lai turpinātu, noklikšķiniet uz [OK]</b>, sāciet drukas darbu.</li> </ul>
7	Poga lestatīšana 	Pieskarieties šai pogai, lai atvērtu izvēlni <b>lestatīšana</b> .
8	Augšupvērstas bultiņa 	izmantojiet šo pogu, lai navigētu izvēlnēs vai palielinātu displejā redzamo vērtību.
9	Gatavības indikators (zaļš)	Šis indikators deg, kad printeris ir gatavs drukāšanai. Tas mirgo, kad printeris saņem drukas datus.
10	Brīdinājuma indikators (sarkans)	Šis indikators mirgo, kad lietotājam jāpievērš uzmanība printerim.

## Printera specifikācijas

 **SVARĪGI!** Tālāk norādītā specifikācija ir pareiza publikācijas laikā, taču tā var mainīties. Pašreizējo informāciju skatiet lapā [www.hp.com/support/ljM501](http://www.hp.com/support/ljM501)

- [Tehniskās specifikācijas](#)
- [Atbalstītās operētājsistēmas](#)
- [Mobilās drukas risinājumi](#)
- [Printera izmēri](#)
- [Energijas patēriņš, tehniskās prasības elektrībai un skaņas izdalīšanās](#)
- [Darba vides diapazons](#)

## Tehniskās specifikācijas

Modeļa nosaukums		M501n	M501dn
Produkta numurs		J8H60A	J8H61A
Papīra apstrāde	1. paplāte (ietilpība — 100 lapas)	✓	✓
	2. paplāte (ietilpība — 550 lapas)	✓	✓

Modeļa nosaukums		M501n	M501dn
Produkta numurs		J8H60A	J8H61A
	1 x 550 lokšņu papīra padevējs	Papildiespēja	Papildiespēja
	Automātiska abpusējā drukāšana	Nav atbalstīts	✓
<b>Savienojamība</b>	10/100/1000 Ethernet LAN savienojums ar IPv4 un IPv6;	✓	✓
	Ātrdarbīgs USB 2.0	✓	✓
<b>Atmiņa</b>	256 MB DDR3 atmiņa	✓	✓
<b>Vadības paneļa displejs un ievade</b>	2 rindu grafisks displejs ar 10 taustiņu tastatūru	✓	✓
<b>Drukāšana</b>	Uz Letter formāta papīra izdrukā līdz 45 lappusēm minūtē (lpp./min) un uz A4 formāta papīra - līdz 43 lappusēm minūtē	✓	✓
	Darbu krātuve / ar PIN aizsargāta drukāšana	✓	✓
	(Nepieciešams 16 GB vai lielāks USB zibatmiņas disks.)		

## Atbalstītās operētājsistēmas

Turpmāk norādītā informācija attiecas uz printerim specifiskiem Windows PCL 6 un OS X drukas draiveriem.

**Windows:** Atkarībā no Windows operētājsistēmas HP programmatūras instalētājs instalē HP PCL.6, HP PLC-6 vai HP PCL 6 draiveri, kā arī papildu programmatūru, izmantojot programmatūras pilnu instalēšanas programmu. Papildinformāciju skatiet piezīmēs par programmatūras instalēšanu.

**OS X:** atbalstīta Mac datoru izmantošana kopā ar šo printeri. Lejupielādējiet HP Easy Start vai nu no vietnes [123.hp.com](http://123.hp.com), vai no drukas atbalsta lapas, un izmantojiet HP Easy Start, lai instalētu HP drukas draiveri un utilītu. HP Easy Start programmatūra nav iekļauta komplektācijā ietvertajā kompaktdiskā.

1. Atveriet vietni [123.hp.com](http://123.hp.com).
2. Veiciet tālāk norādītās darbības, lai lejupielādētu printera programmatūru.

**Linux:** lai atrastu plašāku informāciju un Linux drukas draiverus, atveriet vietni [hplipopensource.com/hplip-web/index.html](http://hplipopensource.com/hplip-web/index.html).


**UNIX:** lai atrastu plašāku informāciju un UNIX® drukas draiverus, atveriet vietni [www.hp.com/go/unixmodelscripsts](http://www.hp.com/go/unixmodelscripsts).

Operētājsistēma	Drukas draiveris instalēts	Piezīmes
Windows® XP SP3 vai jaunāka versija, 32 bitu	Šai operētājsistēmai pamatprogrammatūras instalēšanas laikā ir instalēts HP PCL.6 printerim specifisks drukas draiveris. Instalēšanas pamatprogramma instalē tikai draiveri.	Šai operētājsistēmai netiek atbalstīta programmatūras pilnas versijas instalēšana.  Microsoft pārtrauca pamatplūsmas atbalstu operētājsistēmai Windows XP 2009. gada aprīlī. HP turpinās sniegt pēc iespējas labāku atbalstu pārtrauktajai operētājsistēmai XP.

Operētājsistēma	Drukšanas draiveris instalēts	Piezīmes
Windows Vista®, 32 bitu	Šai operētājsistēmai pamatprogrammatūras instalēšanas laikā ir instalēts HP PCL.6 printerim specifisks drukšanas draiveris. Instalēšanas pamatprogramma instalē tikai draiveri.	Šai operētājsistēmai netiek atbalstīta programmatūras pilnas versijas instalēšana.
Windows Server 2003 SP2 vai jaunāka versija, 32 bitu	Šai operētājsistēmai pamatprogrammatūras instalēšanas laikā ir instalēts HP PCL.6 printerim specifisks drukšanas draiveris. Instalēšanas pamatprogramma instalē tikai draiveri.	Šai operētājsistēmai netiek atbalstīta programmatūras pilnas versijas instalēšana.  Izmantojiet UPD draiverus 64 bitu operētājsistēmām.  Microsoft pārtrauca sniegt Windows Server 2003 būtiskāko atbalstu 2010. gada jūlijā. HP turpinās sniegt pēc iespējas labāku atbalstu vairs neizlaistajai operētājsistēmai Server 2003.
Windows 7 SP1 vai jaunāka operētājsistēma, 32 bitu un 64 bitu versija	Šai operētājsistēmai pilnas programmatūras instalēšanas laikā ir instalēts HP PCL 6 printerim specifisks drukšanas draiveris.	
Windows 8, 32 bitu un 64 bitu versija	Šai operētājsistēmai pamatprogrammatūras instalēšanas laikā ir instalēts HP PCL-6 printerim specifisks drukšanas draiveris.	Windows 8 RT atbalsts tiek sniegts, izmantojot Microsoft IN OS 4. versijas 32 bitu draiveri.
Windows 8.1, 32 bitu un 64 bitu versijas	Šai operētājsistēmai pamatprogrammatūras instalēšanas laikā ir instalēts HP PCL-6 printerim specifisks drukšanas draiveris.	Windows 8.1 RT atbalsts tiek sniegts, izmantojot Microsoft IN OS 4. versijas 32 bitu draiveri.
Windows 10, 32 bitu un 64 bitu versijas	Šai operētājsistēmai pamatprogrammatūras instalēšanas laikā ir instalēts HP PCL-6 printerim specifisks drukšanas draiveris.	
Windows Server 2008 SP2, 32 bitu versija	Šai operētājsistēmai pamatprogrammatūras instalēšanas laikā ir instalēts HP PCL.6 printerim specifisks drukšanas draiveris.	
Windows Server 2008 SP2, 64 bitu versija	Šai operētājsistēmai pamatprogrammatūras instalēšanas laikā ir instalēts HP PCL 6 printerim specifisks drukšanas draiveris.	
Windows Server 2008 R2, SP1, 64 bitu	Šai operētājsistēmai pamatprogrammatūras instalēšanas laikā ir instalēts HP PCL 6 printerim specifisks drukšanas draiveris.	
Windows Server 2012, 64 bitu versija	Programmatūras instalēšanas programma neatbalsta Windows Server 2012, tomēr to atbalsta printerim specifiskie HP PCL 6 un HP PCL-6 drukšanas draiveri.	Lejupielādējiet HP PCL 6 vai PCL-6 draiveri no HP vietnes <a href="http://www.hp.com/support/ljM501">www.hp.com/support/ljM501</a> un izmantojiet Windows rīku Printera pievienošana, lai instalētu draiveri.

Operētājsistēma	Drukas draiveris instalēts	Piezīmes
Windows Server 2012 R2, 64 bitu	Programmatūras instalēšanas programma neatbalsta Windows Server 2012, tomēr to atbalsta printerim specifiskie HP PCL 6 un HP PCL-6 drukas draiveri.	Lejupielādējiet HP PCL 6 vai PCL-6 draiveri no HP vietnes <a href="http://www.hp.com/support/ljM501">www.hp.com/support/ljM501</a> un izmantojiet Windows rīku Printera pievienošana, lai instalētu draiveri.
OS X 10.9 Mavericks, OS X 10.10 Yosemite un OS X 10.11 El Capitan	OS X drukas draiveri un drukas utilītu var lejupielādēt vietnē <a href="http://123.hp.com">123.hp.com</a> . Kompaktdiskā nav iekļauta HP instalēšanas programma, kas paredzēta OS X.	Lejupielādējiet HP Easy Start vai nu no vietnes <a href="http://123.hp.com">123.hp.com</a> , vai no drukas atbalsta lapas un pēc tam izmantojiet HP Easy Start, lai instalētu HP drukas draiveri un utilītu.  <ol style="list-style-type: none"> <li>1. Atveriet vietni <a href="http://123.hp.com">123.hp.com</a>.</li> <li>2. Veiciet tālāk norādītās darbības, lai lejupielādētu printera programmatūru.</li> </ol>


 **PIEZĪME.** Pašreiz atbalstīto operētājsistēmu sarakstu skatiet HP printeru visaptverošajā palīdzības sadaļā [www.hp.com/support/ljM501](http://www.hp.com/support/ljM501).

 **PIEZĪME.** Lai skatītu informāciju par klienta un servera operētājsistēmām un HP UPD PCL6, UPD PCL 5 un UPD PS draiveru atbalstu šim printerim, atveriet tīmekļa lapu [www.hp.com/go/upd](http://www.hp.com/go/upd) un noklikšķiniet uz cilnes **Specifikācijas**.

## Mobilās drukas risinājumi

Printeris atbalsta šādu programmatūru mobilajai drukāšanai:

- HP ePrint programmatūra

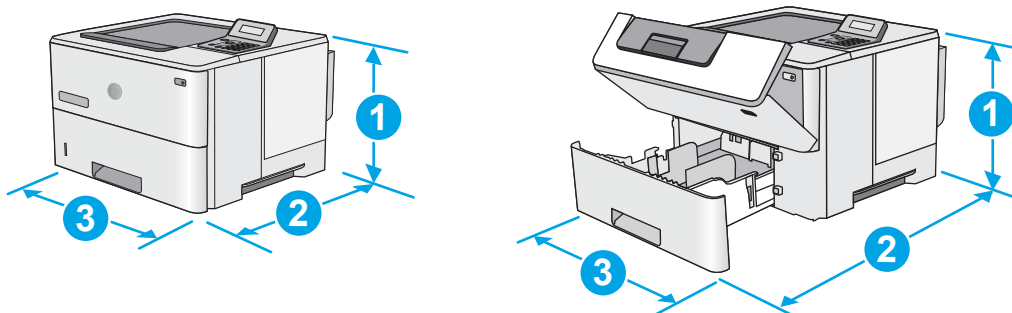
 **PIEZĪME.** HP ePrint programmatūra atbalsta šādas operētājsistēmas: Windows 7 SP 1 (32 bitu un 64 bitu), Windows 8 (32 bitu un 64 bitu), Windows 8.1 (32 bitu un 64 bitu), Windows 10 (32 bitu un 64 bitu) un OS X versijas 10.9 Mavericks, 10.10 Yosemite un 10.11 El Capitan.

- HP ePrint, izmantojot e-pastu (nepieciešama HP tīmekļa pakalpojumu iespējošana un printera reģistrēšana vietnē HP Connected)
- HP ePrint lietojumprogramma (pieejama Android, iOS un Blackberry)
- HP universālā tālvadības lietojumprogramma iOS un Android ierīcēm
- Google Cloud Print
- AirPrint
- Android drukāšana



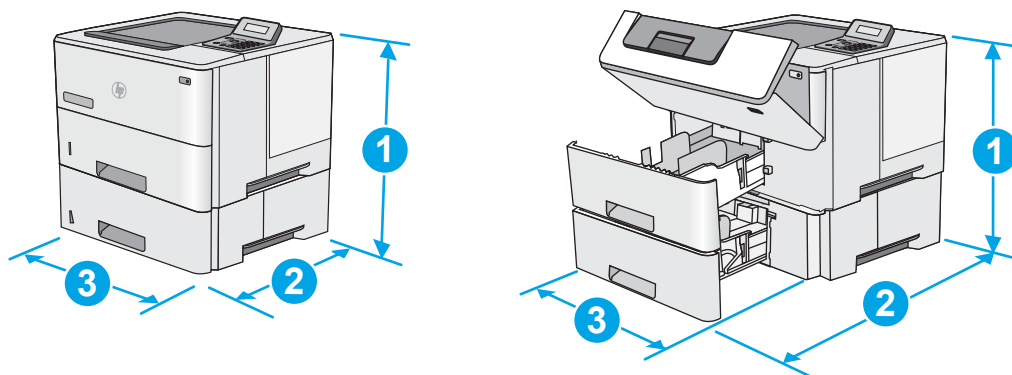
## Printera izmēri

1-1. attēls. Bāzes printera izmēri



	Printeris ir pilnīgi aizvērts	Printeris ir pilnīgi atvērts
1. Augstums	289 mm	289 mm
2. Dziļums	2. paplātes aizsargvāks aizvērts: 376 mm 2. paplātes aizsargvāks atvērts: 444 mm	569 mm
3. Platums	410 mm	410 mm
Svars	11,6 kg	

1-2. attēls. Printera ar 1 x 550 lokšņu papīra padevēju izmēri

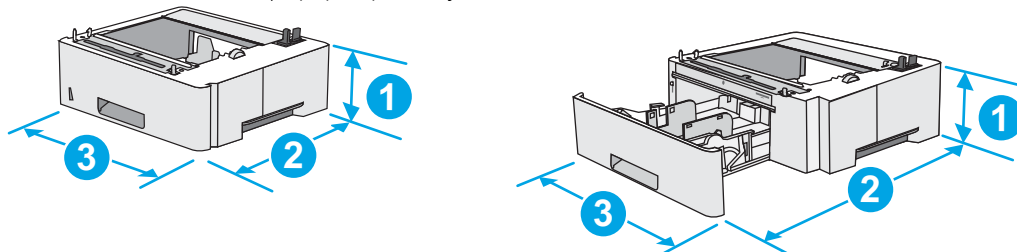


	Printeris un piederumi ir pilnīgi aizvērti	Printeris un piederumi ir pilnīgi atvērti
1. Augstums	419 mm	419 mm
2. Dziļums	2. paplātes aizsargvāks aizvērts: 376 mm 2. paplātes aizsargvāks atvērts: 444 mm	569 mm

	Printeris un piederumi ir pilnīgi aizvērti	Printeris un piederumi ir pilnīgi atvērti
3. Platums	410 mm	410 mm
Svars	15,4 mm	

<sup>1</sup> Šīs vērtības var mainīties. Pašreizējo informāciju skatiet lapā [www.hp.com/support/ljM501](http://www.hp.com/support/ljM501)

1-3. attēls. 1 x 550 lokšņu papīra padevēja izmēri



1. Augstums	130 mm
2. Dziļums	Aizvērta paplāte: 376 mm Atvērta paplāte: 569 mm
3. Platums	410 mm
Svars	3,8 kg

## Enerģijas patēriņš, tehniskās prasības elektrībai un skaņas izdalīšanās

Pašreizējo informāciju skatiet [www.hp.com/support/ljM501](http://www.hp.com/support/ljM501).

**⚠ UZMANĪBU!** Par strāvas stiprumu izvirzītās prasības ir atkarīgas no valsts/reģiona, kurā printeris tiek pārdots. Nepārveidojiet darba spriegumus. Tas sabojās printeri un anulēs printera garantiju.

## Darba vides diapazons

1-1. tabula. Darba vides specifkācijas

Vide	Ieteicamā	Pieļaujamā
Temperatūra	no 17° līdz 25° C	no 15° līdz 32,5 °C
Relatīvais mitrums	no 30% līdz 70% relatīvais mitrums (RH)	no 10% līdz 80% RH

## Printera aparatūras iestatīšana un programmatūras instalēšana

Norādījumus par vispārējo iestatīšanu skatiet printerim pievienotajā plakātā par iestatīšanu un pamācībā par darba sākšanu. Lai skatītu papildu norādījumus, atveriet HP atbalstu tīmeklī.

Atveriet [www.hp.com/support/ljM501](http://www.hp.com/support/ljM501), lai saņemtu šī printera lietotājiem sniegto HP visaptverošo palīdzību. Atrodiet tālāk norādīto atbalstu.

- Instalēšana un konfigurēšana
- Mācīšanās un lietošana
- Problēmu risinājumi
- Programmatūras un programmaparatūras atjauninājumu lejupielāde
- Pievienošanās atbalsta forumiem
- Garantijas un reglamentējošās informācijas atrašana



---

## 2 Papīra paplātes

- [Papīra ievietošana 1. paplātē \(daudzfunkciju uztvērējā\)](#)
- [Papīra ievietošana 2. un 3. paplātē](#)
- [Aplokšņu ievietošana un apdrukāšana](#)

### Papildinformāciju skatiet:

Šī informācija ir pareiza publikācijas brīdī. Pašreizējo informāciju skatiet lapā [www.hp.com/support/ljM501](http://www.hp.com/support/ljM501)

HP visaptverošā palīdzība darbam ar printeri ietver tālāk norādītās opcijas.


- Instalēšana un konfigurēšana
- Mācīšanās un lietošana
- Problēmu risinājumi
- Programmatūras un programmaparatūras atjauninājumu lejupielāde
- Pievienošanās atbalsta forumiem
- Garantijas un reglamentējošās informācijas atrašana

# Papīra ievietošana 1. paplātē (daudzfunkciju uztvērējā)

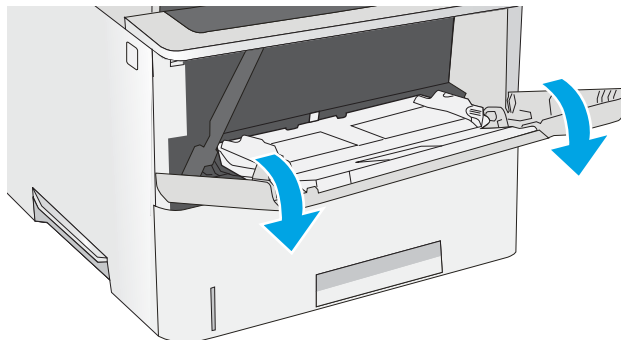
## Ievads

Šeit norādīts, kā ievietot papīru 1. paplātē. Šajā paplātē var ievietot līdz 100 loksņēm 75 g/m<sup>2</sup> papīra.

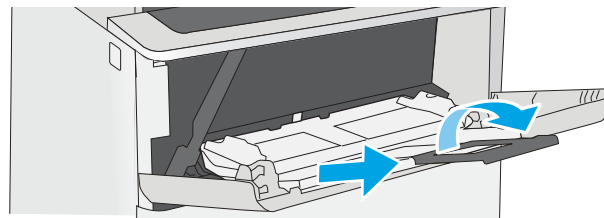
 **PIEZĪME.** Pirms drukāšanas izvēlieties pareizo papīra veidu drukas draiverī.

 **UZMANĪBU!** Lai izvairītos no papīra iestrēgšanas, drukāšanas laikā nekad nepapildiniet papīru 1. paplātē un neizņemiet papīru no šīs paplātes.

1. Satveriet rokturi jebkurā 1. paplātes pusē un pavelciet, lai atvērtu paplāti.



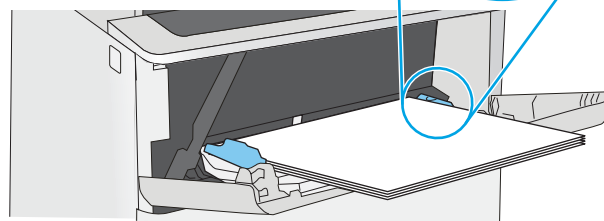
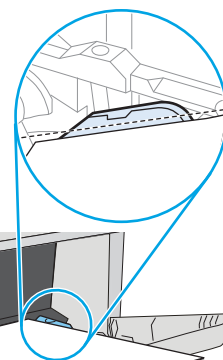
2. Izvelciet paplātes pagarinājumu, lai atbalstītu papīru.



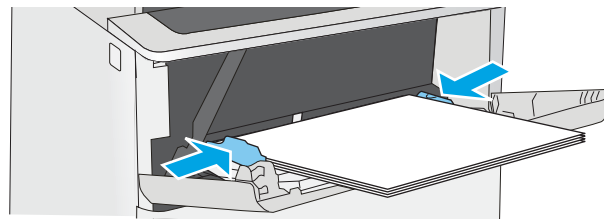
3. Atveriet papīra vadotnes līdz pareizajam izmēram un pēc tam ievietojiet papīru paplātē. Informāciju par papīra orientāciju skatiet sadaļā [Papīra orientācija 1. paplātē 15. lpp.](#)

Pārlicinieties, vai papīrs ir ievietots tā, ka tas atrodas zem papīra vadotnes iepildes līnijas.

**PIEZĪME.** Maksimālais papīra kaudzītes augstums ir 10 mm vai aptuveni 100 loksnes 75 g papīra.

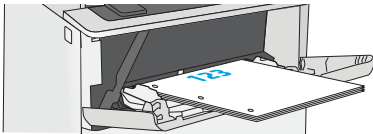



4. Noregulējiet malējās vadotnes tā, lai tās viegli pieskartos papīra kaudzītei, bet nesalocītu papīru.



## Papīra orientācija 1. paplātē


Izmantojot papīru, kuram nepieciešama īpaša orientācija, ievietojiet to atbilstoši informācijai tālāk dotajā tabulā.


Paper type (Papīra tips)	Vienpusēja drukāšana	Abpusējā drukāšana
Veidlapa, iepriekš apdrukāts vai perforēts	Apdrukājamā puse uz augšu Augšējā mala tiek ievadīta printerī	Apdrukājamā puse uz leju Apakšējā mala tiek ievadīta printerī
		

# Papīra ievietošana 2. un 3. paplātē

## Ievads

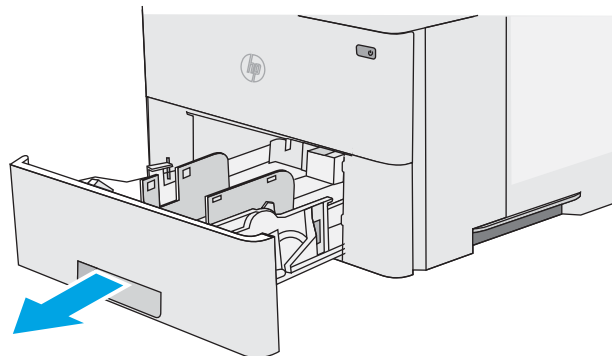
Tālāk norādīts, kā ievietot papīru 2. paplātē un papildu 550 lokšņu 3. paplātē (daļas numurs F2A72A). Šajā papildu paplātē var ievietot līdz 550 loksnēm 75 g/m<sup>2</sup> papīra.

 **PIEZĪME.** Procedūra papīra ievietošanai 550 lokšņu 3. paplātē ir tāda pati kā papīra ievietošanai 2. paplātē. Šeit parādīta tikai 2. paplāte.

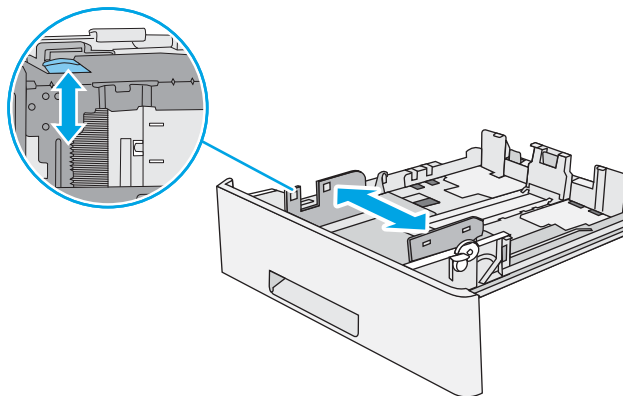
 **UZMANĪBU!** Vienlaikus izvelciet tikai vienu papīra tekni.

1. Atveriet paplāti.

**PIEZĪME.** Neatveriet paplāti, kamēr tā tiek lietota.

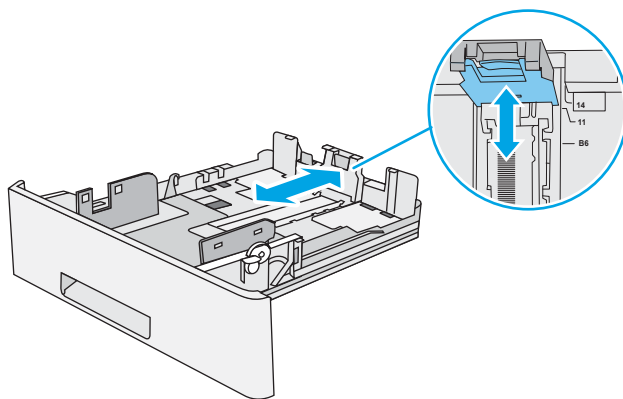


2. Pirms papīra ievietošanas noregulējiet papīra platuma vadotnes, saspiežot regulēšanas fiksatorus un pabīdot vadotnes līdz izmantotā papīra izmēram.



3. Noregulējiet papīra garuma vadotnes, saspiežot regulēšanas fiksatorus un pabīdot vadotnes līdz izmantotā papīra izmēram.

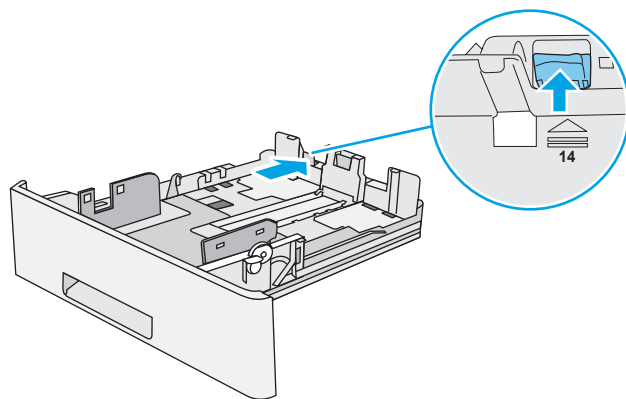
**PIEZĪME.** Kad paplāte ir izvērsta, papīra izmēra indikatora rādījums mainās no "A4" uz "14".





4. Lai ievietotu Legal izmēra papīru paplātē, saspiediet paplātes aizmugures kreisajā pusē esošo sviru un pēc tam izvelciet paplāti līdz pareizajam papīra izmēram.

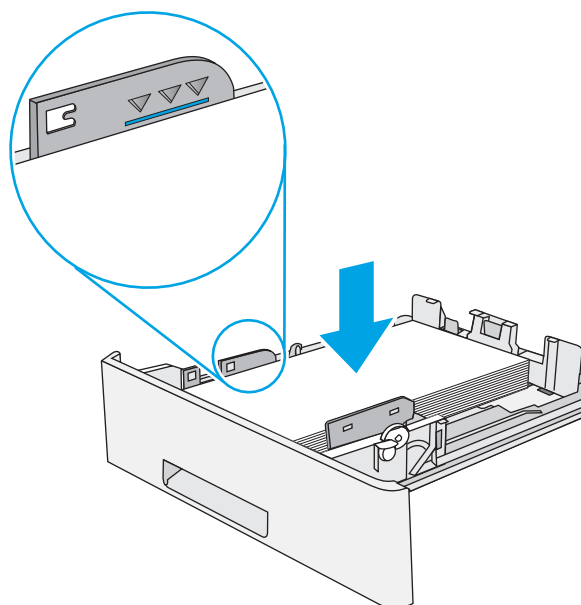
**PIEZĪME.** Šī darbība nav jāveic ar citiem papīra izmēriem.



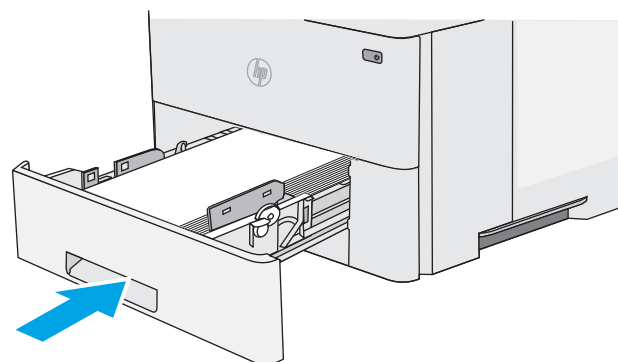
5. Ievietojiet padevē papīru. Informāciju par papīra orientāciju skatiet sadaļā [2. paplātes un 550 lokšņu paplātes papīra orientācija 17. lpp.](#)

**PIEZĪME.** Nenovietojiet papīra vadotnes cieši pie papīra kaudzītes malām. Noregulējiet tās atbilstoši robiņiem vai atzīmēm uz paplātes.

**PIEZĪME.** Lai novērstu papīra iestrēgšanu, noregulējiet papīra vadotnes līdz pareizajam izmēram un nepārpildiet paplāti. Pārlicinieties, ka papīra kaudzītes augšdaļa atrodas zem pilnas paplātes atzīmes, kā parādīts palielinātajā attēlā.



6. Aizveriet paplāti.



## 2. paplātes un 550 lokšņu paplātes papīra orientācija

Izmantojot papīru, kuram nepieciešama īpaša orientācija, ievietojiet to atbilstoši informācijai tālāk dotajā tabulā.

---

**Paper type (Papīra tips)****Vienpusēja drukāšana****Abpusējā drukāšana**

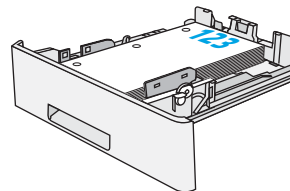
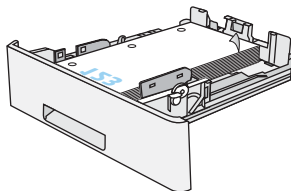
Veidlapa, iepriekš apdrukāta vai perforēta

Apdrukājāmā puse uz leju

Apdrukājāmā puse uz augšu

Augšējā mala paplātes priekšpusē

Apakšējā mala paplātes priekšpusē



# Aplokšņu ievietošana un apdrukāšana

## Ievads

Šeit norādīts, kā apdrukāt un ievietot aploksnes. Aplokšņu apdrukai izmantojiet tikai 1. paplāti. 1. paplātē ietilpst līdz 10 aploksnēm.


Lai apdrukātu aploksnes, izmantojot manuālas padeves opciju, izpildiet šīs darbības, lai atlasītu pareizos iestatījumus drukas draiverī, un pēc drukas darba nosūtīšanas uz printeri ievietojiet aploksnes paplātē.

## Aplokšņu apdrukāšana

1. Programmā atlasiet opciju **Drukāt**.
2. Atlasiet printeru sarakstā printeri un pēc tam noklikšķiniet uz pogas **Rekvizīti** vai **Preferences** vai pieskarieties šai pogai, lai atvērtu drukas draiveri.

---

 **PIEZĪME.** Pogas nosaukums atšķiras atkarībā no datorprogrammas.

 **PIEZĪME.** Lai piekļūtu šīm funkcijām no Windows 8 vai 8.1 sākuma ekrāna, atlasiet opciju **Ierīces**, opciju **Drukāt** un pēc tam atlasiet printeri.

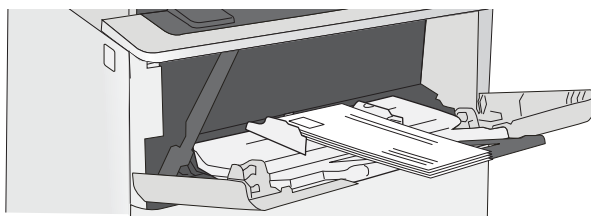
---

3. Noklikšķiniet uz cilnes **Papīrs/kvalitāte**.
4. Nolaižamajā sarakstā **Papīra izmērs** atlasiet aplokšņu pareizo izmēru.
5. Nolaižamajā sarakstā **Papīra veids** atlasiet opciju **Aploksne**.
6. Nolaižamajā sarakstā **Papīra avots** atlasiet opciju **Manuāla padeve**.
7. Noklikšķiniet uz pogas **Labi**, lai aizvērtu dialoglodziņu **Dokumenta rekvizīti**.
8. Dialoglodziņā **Drukāt** noklikšķiniet uz pogas **Labi**, lai izdrukātu darbu.

## Aploksnes orientācija

---

Ievietojiet aploksnes ar apdrukāto pusi uz augšu 1. paplātē tā, lai printerī vispirms tiktu ievadīta aploksnes puse ar pastmarku.





---

## 3 Materiāli, piederumi un daļas

- [Materiālu, piederumu un daļu pasūtīšana](#)
- [Tonera kasetņu nomaiņa](#)

### Papildinformāciju skatiet:

Šī informācija ir pareiza publikācijas brīdī. Pašreizējo informāciju skatiet lapā [www.hp.com/support/ljM501](http://www.hp.com/support/ljM501)

HP visaptverošā palīdzība darbam ar printeri ietver tālāk norādītās opcijas.

- Instalēšana un konfigurēšana
- Mācīšanās un lietošana
- Problēmu risinājumi
- Programmatūras un programmaparatūras atjauninājumu lejupielāde
- Pievienošanās atbalsta forumiem
- Garantijas un reglamentējošās informācijas atrašana

# Materiālu, piederumu un daļu pasūtīšana

## Pasūtīšana

Pasūtiet izejmateriālus un papīru.	<a href="http://www.hp.com/go/suresupply">www.hp.com/go/suresupply</a>
Pasūtiet oriģinālās HP rezerves daļas un piederumus	<a href="http://www.hp.com/buy/parts">www.hp.com/buy/parts</a>
Pasūtiet apkalpošanas centrā vai pie atbalsta sniedzējiem	Sazinieties ar oficiālu HP apkalpošanas centru vai atbalsta sniedzēju.
Pasūtīšana izmantojot HP iegulto Web serveri (EWS)	Lai piekļūtu šai iespējai, izmantojot datora atbalstītu tīmekļa pārlūkprogrammu, adreses/URL laukā ievadiet iekārtas IP adresi vai resursdatora nosaukumu. EWS ietver saiti uz HP SureSupply vietni, kurā piedāvātas iespējas oriģinālo HP materiālu iegādei.

## Izejmateriāli un piederumi

Izstrādājums	Apraksts	Kasetnes numurs	Detalās numurs
<b>Izejmateriāli</b>			
HP 87A oriģinālā LaserJet melnā tonera kasetne	Standarta ietilpības melnā tonera nomainīšanas kasetne	87A	CF287A
HP 87X lielas ietilpības oriģinālā LaserJet melnā tonera kasetne	Lielas ietilpības melnā tonera nomainīšanas kasetne	87X	CF287X
<b>Aprīkojums</b>			
1 x 550 lokšņu papīra padevējs	Papildu 550 lokšņu papīra padevējs	Nav lietojams	F2A72A

## Detalās klientu patstāvīgi veiktam remontam

Klientu patstāvīgi veiktā remonta programmas (CSR, Customer Self-Repair) ietvaros ir pieejamas daudzu HP LaserJet printeru rezerves daļas, lai šādi samazinātu remonta laiku. Papildu informāciju par CSR programmu un priekšrocībām var atrast tīmekļa lapās [www.hp.com/go/csr-support](http://www.hp.com/go/csr-support) un [www.hp.com/go/csr-faq](http://www.hp.com/go/csr-faq).

Oriģinālās HP rezerves daļas var pasūtīt tīmekļa lapā [www.hp.com/buy/parts](http://www.hp.com/buy/parts) vai sazinoties ar HP pilnvarotu pakalpojumu sniedzēju vai atbalsta nodrošinātāju. Pasūtījuma veikšanas laikā ir jānorāda jebkuri no šiem datiem: daļas numurs, sērijas numurs (atrodas printera aizmugurē), produkta numurs vai printera nosaukums.

- Detaļas, kas norādītas kā **Obligāts** patstāvīgi veiktam remontam, jāuzstāda klientam, izņemot, ja viņš vēlas apmaksāt HP servisa personālu, kas veic šo remonta darbību. Šīm detaļām HP printera garantijas ietvaros netiek nodrošināts atbalsts uz vietas vai nosūtot atpakaļ ražotājam.
- Detaļas, kas norādītas kā patstāvīgi veiktas nomainīšanas **izvēles** vienumi, printera garantijas perioda laikā HP servisa personāls pēc jūsu pieprasījuma var uzstādīt bez papildu samaksas.

Izstrādājums	Apraksts	Papildaprīkojums patstāvīgi veiktam remontam	Detalās numurs
Pārneses ruļļa apkopes komplekts	Rezerves pārneses rullītis	Obligāts	F2A68-67910
1. paplātes paņemšanas un atdalīšanas rullīšu komplekts	1. paplātes nomainīšanas rullīši	Obligāts	F2A68-67914

Izstrādājums	Apraksts	Papildaprīkojums patstāvīgi veiktam remontam	Daļas numurs
2.-3. paplātes rulliņu komplekts	2. un 3. paplātes rezerves rulliņi	Obligāts	F2A68-67913
1 x 550 lokšņu papīra padevējs	Rezerves papīra padevējs	Obligāts	F2A72-67901

# Tonera kasetņu nomaiņa

## Ievads

Šeit sniegta informācija par printera tonera kasetni, tostarp arī norādījumi par tās nomaiņu.

- [Informācija par tonera kasetni](#)
- [Kasetnes izņemšana un nomaina](#)


## Informācija par tonera kasetni

Šis printeris norāda, kad tonera līmenis kasetnē ir zems un ļoti zems. Faktiskais atlikušais tonera kasetnes darbmūžs var atšķirties. Apsveriet iespēju iegādāties jaunu kasetni, lai varētu to ievietot tad, kad drukas kvalitāte vairs nebūs pieņemama.


Turpiniet drukāt, izmantojot pašreizējo drukas kasetni, līdz tonera sadale vairs nespēj nodrošināt pieņemamu drukas kvalitāti. Lai vienmērīgi izlīdzinātu toneri, izņemiet tonera kasetni no printera un viegli sakratiet, horizontāli pārvietojot uz priekšu un atpakaļ. Šīs darbības grafisku attēlojumu skatiet norādījumos par kasetnes nomaiņu. Ielieciet tonera kasetni atpakaļ printerī un aizveriet vāku.

Lai iegādātos kasetnes vai pārbaudītu kasetņu savietojamību ar printeri, atveriet HP SureSupply tīmekļa lapu [www.hp.com/go/suresupply](http://www.hp.com/go/suresupply). Ritiniet līdz lapas apakšai un pārliecinieties, vai norādīta pareiza valsts/reģions.

Izstrādājums	Apraksts	Kasetnes numurs	Detalās numurs
HP 87A oriģinālā LaserJet melnā tonera kasetne	Standarta ietilpības melnā tonera nomaiņas kasetne	87A	CF287A
HP 87X lielas ietilpības oriģinālā LaserJet melnā tonera kasetne	Lielas ietilpības melnā tonera nomaiņas kasetne	87X	CF287X

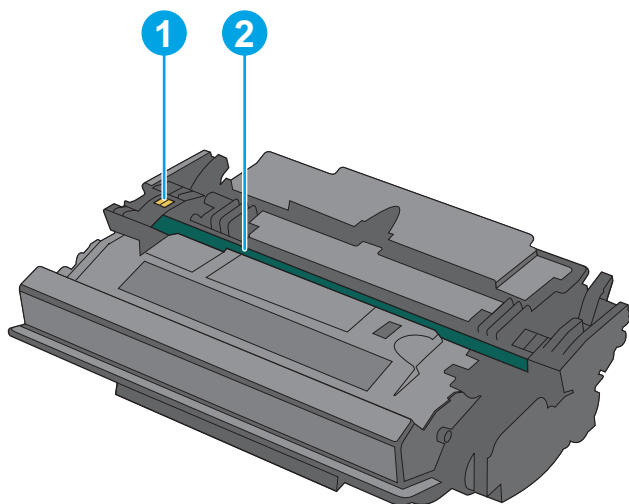
 **PIEZĪME.** Lielas ietilpības tonera kasetnēs ir vairāk tonera nekā standarta kasetnēs, lai varētu tikt izdrukāts lielāks lapu skaits. Papildinformāciju par izejmateriāliem skatiet [www.hp.com/go/learnaboutsupplies](http://www.hp.com/go/learnaboutsupplies).

Neizņemiet tonera kasetni no iepakojuma, kamēr vēl nav pienācis laiks nomainīt kasetni.

 **UZMANĪBU!** Lai nebojātu tonera kasetni, nepakļaujiet to gaismas iedarbībai ilgāk par pāris minūtēm. Ja tonera kasetne ir jāizņem no iekārtas uz ilgāku laiku, nosedziet zaļo attēlveidošanas veltņi.

Šajā attēlā redzami tonera kasetnes komponenti.





- |   |                         |
|---|-------------------------|
| 1 | Atmiņas mikroshēma      |
| 2 | Attēlveidošanas veltnis |

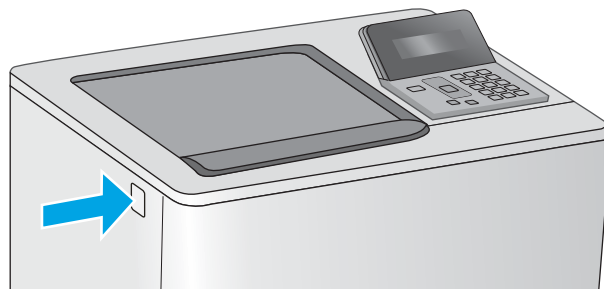
**UZMANĪBU!** Nepieskarieties attēlveidošanas veltnim. Pirkstu nospiedumi var radīt problēmas ar drukas kvalitāti.

**⚠ UZMANĪBU!** Ja toneris nokļūst uz apģērba, noslaukiet ar sausu drāniņu un mazgājiet apģērbu aukstā ūdenī. Karsts ūdens veicina tonera iesūkšanos audumā.

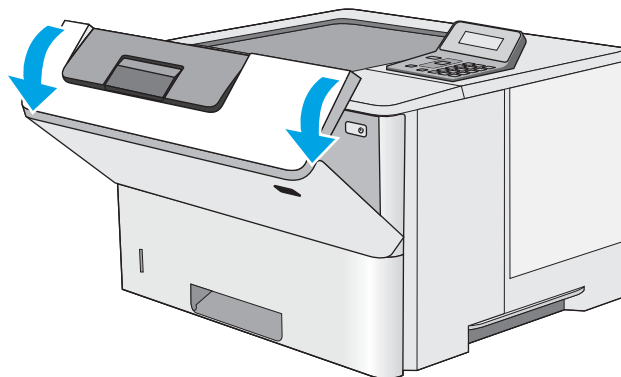
**📝 PIEZĪME.** Informācija par veco tonera kasetņu otrreizējo pārstrādi ir redzama uz tonera kasetnes kastes.

## Kasetnes izņemšana un nomaīņa

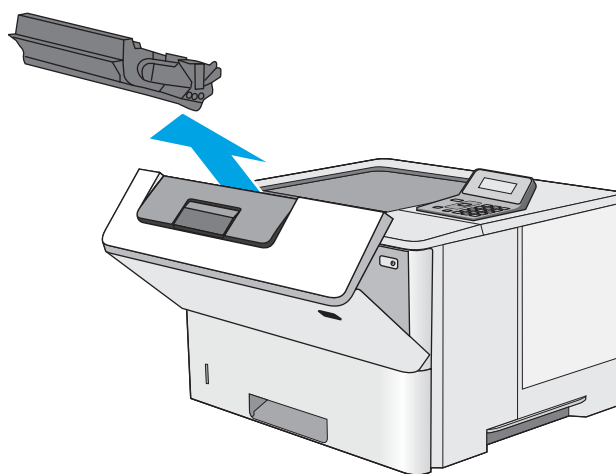
1. Nospiediet augšējā vāka atbrīvošanas pogu printera kreisajā pusē.



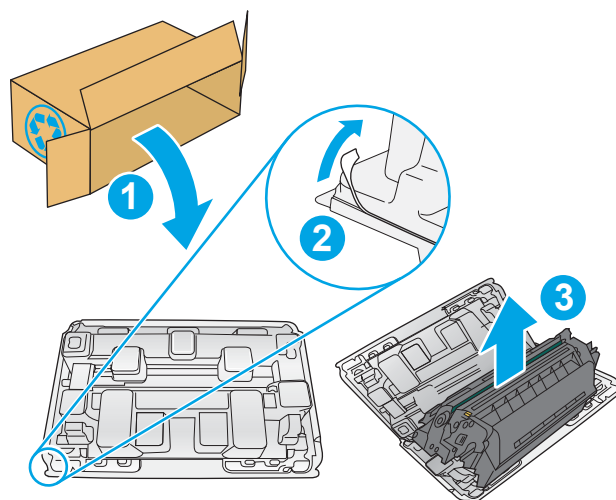
2. Atveriet priekšējās durtiņas.



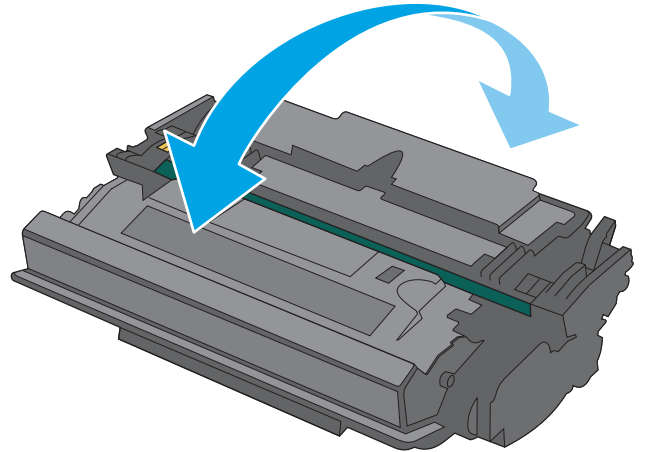
3. Satveriet vecās tonera kasetnes rokturi un velciet uz āru, lai izņemtu.



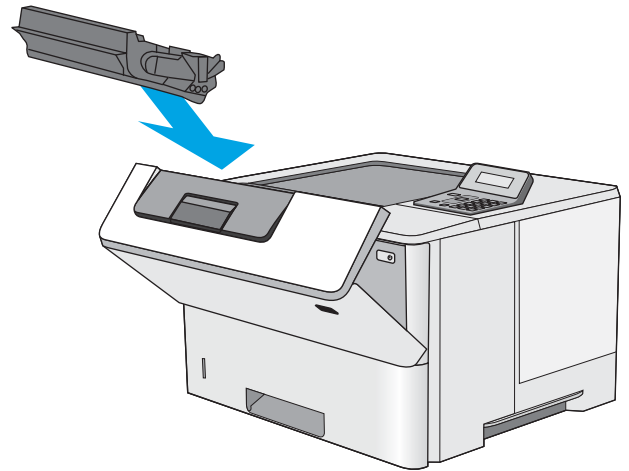
4. Izņemiet jauno tonera kasetni no tās aizsargapvalka, noplēšot plastmasas sloksnīti un atverot paciņu. Saglabājiet visu iepakojumu vecās tonera kasetnes otrreizējai pārstrādei.



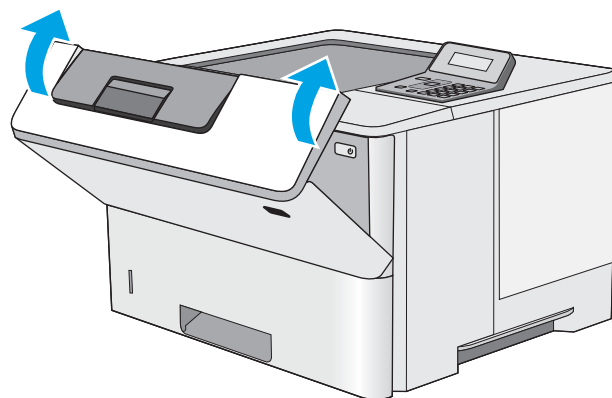
5. Turiet tonera kasetni aiz abiem galiem un 5-6 reizes papuriniet.



6. Novietojiet tonera kasetni iepretim tās slotam un pēc tam ievietojiet to printerī.



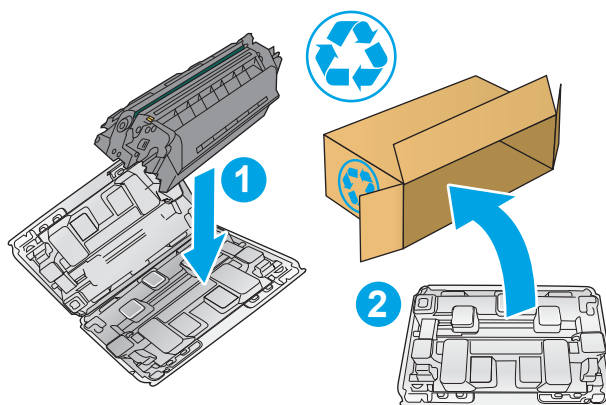
7. Aizveriet priekšējās durtiņas.



8. Iepakojiet izlietoto tonera kasetni kastē, kurā bija jaunā kasetne. Informāciju par otrreizējo pārstrādi skatiet pievienotajā otrreizējās pārstrādes rokasgrāmatā.

ASV kastē ir ievietota uzlīme ar nosūtīšanas adresi un norādi par iepriekš apmaksātiem pasta izdevumiem. Lai izdrukātu uzlīmi ar piegādes adresi un norādi par iepriekš apmaksātiem pasta izdevumiem citās valstīs, atveriet tīmekļa lapu [www.hp.com/recycle](http://www.hp.com/recycle).

Piestipriniet uzlīmi ar piegādes adresi un norādi par iepriekš apmaksātajiem pasta izdevumiem pie kastes un nosūtiet veco kasetni HP otrreizējās pārstrādes veikšanai.



---

## 4 Drukāšana

- [Drukas darbi \(Windows\)](#)
- [Drukas darbi \(OS X\)](#)
- [Drukas darbu saglabāšana USB zibatmiņas diskā vēlākai izdrukāšanai](#)
- [Mobilā drukāšana](#)

### Papildinformāciju skatiet:

Šī informācija ir pareiza publikācijas brīdī. Pašreizējo informāciju skatiet lapā [www.hp.com/support/ljM501](http://www.hp.com/support/ljM501)

HP visaptverošā palīdzība darbam ar printeri ietver tālāk norādītās opcijas.

- Instalēšana un konfigurēšana
- Mācīšanās un lietošana
- Problēmu risinājumi
- Programmatūras un programmaparatūras atjauninājumu lejupielāde
- Pievienošanās atbalsta forumiem
- Garantijas un reglamentējošās informācijas atrašana

# Drukas darbi (Windows)


## Drukāšanas pamati (Windows)


Šī procedūra raksturo drukāšanas pamatprincipus operētājsistēmā Windows.

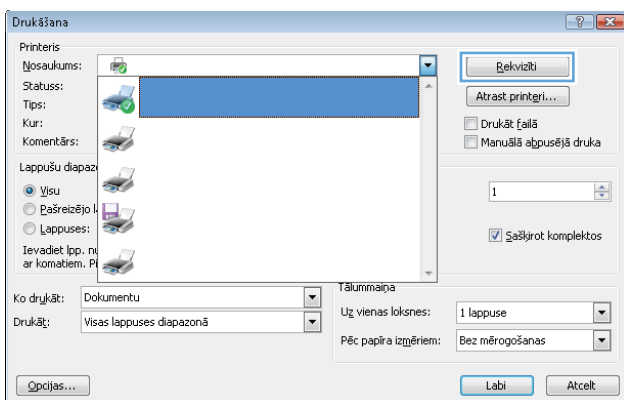
1. Programmā atlasiet opciju **Drukāt**.
2. Atlasiet printeru sarakstā printeri. Lai mainītu iestatījumus, noklikšķiniet uz vai pieskarieties pie pogas **Rekvizīti** vai **Preferences**, un atveriet drukas draiveri.

 **PIEZĪME.** Pogas nosaukums atšķiras atkarībā no datorprogrammas.

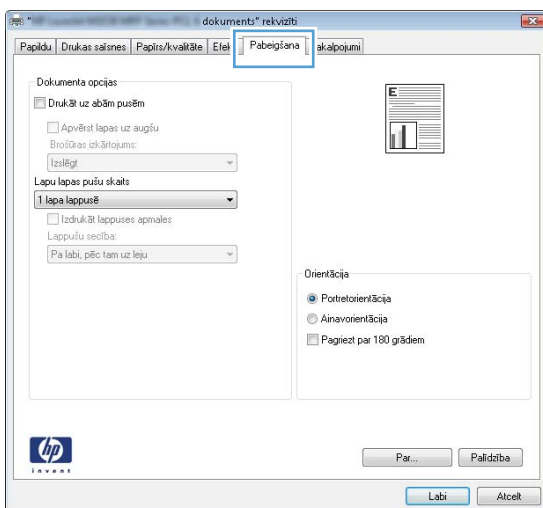
 **PIEZĪME.** Lai piekļūtu šīm funkcijām no Windows 8 vai 8.1 sākuma ekrāna lietojumprogrammas, atlasiet opciju **Ierīces**, opciju **Drukāt** un pēc tam atlasiet printeri.

 **PIEZĪME.** Lai saņemtu plašāku informāciju, noklikšķiniet uz drukas draivera pogas Palīdzība (?).

 **PIEZĪME.** Drukas draivera izskats var atšķirties no šeit parādītā, tomēr veicamās darbības neatšķiras.



3. Noklikšķiniet uz drukas draivera cilnēm vai pieskarieties tām, lai konfigurētu pieejamās opcijas. Piemēram, iestatiet papīra orientāciju cilnē **Pabeigšana** un iestatiet papīra tipu, papīra izmēru un kvalitātes iestatījumus cilnē **Papīrs/kvalitāte**.



4. Noklikšķiniet uz pogas **Labi** vai pieskarieties šai pogai, lai atgrieztos dialoglodziņā **Drukāt**. Izvēlieties no šī ekrāna izdrukājamo eksemplāru skaitu.
5. Noklikšķiniet uz pogas **Labi** vai pieskarieties šai pogai, lai izdrukātu darbu.

## Automātiska abu pušu apdruka (Windows)

Izmantojiet šo procedūru printeriem, kuriem ir uzstādīta automātiska abpusējās drukas ierīce (duplekseris). Ja printeris ir bez automātiskā dupleksera vai jādrukā uz dupleksera neatbalstīta papīra tipa, veiciet abu pušu apdrukāšanu manuāli.

1. Programmā atlasiet opciju **Drukāt**.
2. Atlasiet printeru sarakstā printeri un pēc tam noklikšķiniet uz pogas **Rekvizīti** vai **Preferences** vai pieskarieties šai pogai, lai atvērtu drukas draiveri.

---

 **PIEZĪME.** Pogas nosaukums atšķiras atkarībā no datorprogrammas.

 **PIEZĪME.** Lai piekļūtu šīm funkcijām no Windows 8 vai 8.1 sākuma ekrāna lietojumprogrammas, atlasiet opciju **Ierīces**, opciju **Drukāt** un pēc tam atlasiet printeri.

---

3. Noklikšķiniet uz cilnes **Apdare** vai pieskarieties šai cilnei.
4. Atlasiet izvēles rūtiņu **Drukāt uz abām pusēm**. Noklikšķiniet uz pogas **Labi**, lai aizvērtu dialoglodziņu **Dokumenta rekvizīti**.
5. Dialoglodziņā **Drukāt** noklikšķiniet uz pogas **Labi**, lai izdrukātu darbu.

## Manuāla abpusējā druka (Windows)

Izmantojiet šo procedūru printeriem bez instalēta automātiskā dupleksera vai izdrukāšanai uz dupleksera neatbalstīta papīra.

1. Programmā atlasiet opciju **Drukāt**.
2. Atlasiet printeru sarakstā printeri un pēc tam noklikšķiniet uz pogas **Rekvizīti** vai **Preferences** vai pieskarieties šai pogai, lai atvērtu drukas draiveri.

---

 **PIEZĪME.** Pogas nosaukums atšķiras atkarībā no datorprogrammas.

 **PIEZĪME.** Lai piekļūtu šīm funkcijām no Windows 8 vai 8.1 sākuma ekrāna lietojumprogrammas, atlasiet opciju **Ierīces**, opciju **Drukāt** un pēc tam atlasiet printeri.

---

3. Noklikšķiniet uz cilnes **Apdare** vai pieskarieties šai cilnei.
4. Atzīmējiet izvēles rūtiņu **Drukāt uz abām pusēm (manuāli)**. Noklikšķiniet uz pogas **OK**, lai drukātu darba pirmo pusi.
5. Izņemiet izdrukāto lapu kaudzīti no izvades nodalījuma un ievietojiet to 1. paplātē.
6. Ja parādās uzvedne, pieskarieties atbilstošajai vadības paneļa pogai, lai turpinātu.



## Vairāku lapušu drukāšana uz vienas loksnes (Windows)

1. Programmā atlasiet opciju **Drukāt**.
2. Atlasiet printeru sarakstā printeri un pēc tam noklikšķiniet uz pogas **Rekvizīti** vai **Preferences** vai pieskarieties šai pogai, lai atvērtu drukas draiveri.

---

 **PIEZĪME.** Pogas nosaukums atšķiras atkarībā no datorprogrammas.

 **PIEZĪME.** Lai piekļūtu šīm funkcijām no Windows 8 vai 8.1 sākuma ekrāna lietojumprogrammas, atlasiet opciju **Ierīces**, opciju **Drukāt** un pēc tam atlasiet printeri.

---

3. Noklikšķiniet uz cilnes **Apdare** vai pieskarieties šai cilnei.
4. Nolaizamajā sarakstā **Lappuses uz lapas** atlasiet lapušu skaitu uz lapas.
5. Atlasiet pareizās opcijas **Drukāt lappušu apmales**, **Lappušu secība** un **Orientācija**. Noklikšķiniet uz pogas **Labi**, lai aizvērtu dialoglodziņu **Dokumenta rekvizīti**.
6. Dialoglodziņā **Drukāt** noklikšķiniet uz pogas **Labi**, lai izdrukātu darbu.

## Papīra veida atlasīšana (Windows)

1. Programmā atlasiet opciju **Drukāt**.
2. Atlasiet printeru sarakstā printeri un pēc tam noklikšķiniet uz pogas **Rekvizīti** vai **Preferences** vai pieskarieties šai pogai, lai atvērtu drukas draiveri.

---

 **PIEZĪME.** Pogas nosaukums atšķiras atkarībā no datorprogrammas.

 **PIEZĪME.** Lai piekļūtu šīm funkcijām no Windows 8 vai 8.1 sākuma ekrāna lietojumprogrammas, atlasiet opciju **Ierīces**, opciju **Drukāt** un pēc tam atlasiet printeri.

---

3. Noklikšķiniet uz cilnes **Papīrs/kvalitāte**.
4. Nolaizamajā sarakstā **Papīra tips** atlasiet to papīra tipu, kas vislabāk raksturo izmantoto papīru, un pēc tam noklikšķiniet uz pogas **Labi**.
5. Noklikšķiniet uz pogas **Labi**, lai aizvērtu dialoglodziņu **Dokumenta rekvizīti**. Dialoglodziņā **Drukāt** noklikšķiniet uz pogas **Labi**, lai izdrukātu darbu.

## Drukas papildu uzdevumi

Atveriet [www.hp.com/support/ljM501](http://www.hp.com/support/ljM501).

Pieejami norādījumi par specifisku, tostarp tālāk uzskaitīto, drukas uzdevumu veikšanu:

- drukas saišņu vai sākotnējo iestatījumu izveidošana un izmantošana;
- papīra izmēra atlase vai pielāgota papīra izmēra lietošana;
- lappuses orientācijas atlase;
- bukleta izveide;
- dokumenta mērogošana atbilstoši konkrētajam papīra izmēram;

- pirmās vai pēdējās lappuses izdrukāšana uz atšķirīga papīra;
- ūdenszīmju drukāšana uz dokumenta.

# Drukas darbi (OS X)

## Drukāšana (OS X)

Šī procedūra raksturo drukāšanas pamatprincipus operētājsistēmā X.

1. Noklikšķiniet uz izvēlnes **Fails** un pēc tam noklikšķiniet uz opcijas **Drukāt**.
2. Izvēlieties printeri.
3. Noklikšķiniet uz opcijas **Rādīt detaļas** vai **Kopijas un lappuses** pēc tam atlasiet citas izvēlnes, lai pielāgotu drukas iestatījumus.

---


 **PIEZĪME.** Šī vienuma nosaukums atšķiras atkarībā no datorprogrammas.

---

4. Noklikšķiniet uz pogas **Drukāt**.

## Automātiska drukāšana uz abām lapas pusēm (OS X)

---

 **PIEZĪME.** Šī informācija attiecas uz printeriem ar automātisku duplexeri.

---

 **PIEZĪME.** Šī funkcija ir pieejama, ja instalēts HP drukas draiveris. Tā var nebūt pieejama, izmantojot AirPrint.

---

1. Noklikšķiniet uz izvēlnes **Fails** un pēc tam noklikšķiniet uz opcijas **Drukāt**.
2. Izvēlieties printeri.
3. Noklikšķiniet uz opcijas **Rādīt detaļas** un **Kopijas un lappuses** un pēc tam noklikšķiniet uz izvēlnes **Izkārtojums**.

---

 **PIEZĪME.** Šī vienuma nosaukums atšķiras atkarībā no datorprogrammas.

---

4. Atlasiet iesiešanas opciju nolaižamajā sarakstā **Divpusējs**.
5. Noklikšķiniet uz pogas **Drukāt**.

## Manuāla drukāšana uz abām lapas pusēm (OS X)


---

 **PIEZĪME.** Šī funkcija ir pieejama, ja instalēts HP drukas draiveris. Tā var nebūt pieejama, izmantojot AirPrint.

---

1. Noklikšķiniet uz izvēlnes **Fails** un pēc tam noklikšķiniet uz opcijas **Drukāt**.
2. Izvēlieties printeri.
3. Noklikšķiniet uz opcijas **Rādīt detaļas** un **Kopijas un lappuses** un pēc tam noklikšķiniet uz izvēlnes **Manuāla abpusēja druka**.

---

 **PIEZĪME.** Šī vienuma nosaukums atšķiras atkarībā no datorprogrammas.

---

4. Noklikšķiniet uz lodziņa **Manuāla abpusējā druka** un atlasiet iesiešanas opciju.
5. Noklikšķiniet uz pogas **Drukāt**.
6. Izņemiet no printera visu tiro papīru, kas atrodas 1. paplātē.

7. Izņemiet izdrukāto lapu kaudzīti no izdruku uztvērēja un ievietojiet padeves paplātē ar apdrukāto pusi uz leju.
8. Ja parādās uzvedne, pieskarieties atbilstošajai vadības paneļa pogai, lai turpinātu.

## Vairāku lapušu drukāšana uz vienas loksnes (OS X)

1. Noklikšķiniet uz izvēlnes **Fails** un pēc tam noklikšķiniet uz opcijas **Drukāt**.
2. Izvēlieties printeri.
3. Noklikšķiniet uz opcijas **Rādīt detaļas** un **Kopijas un lappuses** un pēc tam noklikšķiniet uz izvēlnes **Izkārtojums**.

---

 **PIEZĪME.** Šī vienuma nosaukums atšķiras atkarībā no datorprogrammas.


---

4. Nolaižamajā izvēlnē **Lappuses uz vienas loksnes** atlasiet uz katras loksnes izdrukājamo lapušu skaitu.
5. Apgabalā **Izkārtojuma virziens** atlasiet lapušu secību un novietojumu loksnē.
6. Izvēlnē **Malas** atlasiet loksnes katrai lapai izmantojamo malu veidu.
7. Noklikšķiniet uz pogas **Drukāt**.

## Papīra veida atlasīšana (OS X)

1. Noklikšķiniet uz izvēlnes **Fails** un pēc tam noklikšķiniet uz opcijas **Drukāt**.
2. Izvēlieties printeri.
3. Noklikšķiniet uz opcijas **Rādīt detaļas** vai **Kopijas un lappuses** un pēc tam noklikšķiniet uz izvēlnes **Drukas materiāli un kvalitāte** vai izvēlnes **Papīrs/kvalitāte**.


---

 **PIEZĪME.** Šī vienuma nosaukums atšķiras atkarībā no datorprogrammas.

---

4. Izvēlieties no opcijām **Drukas materiāli un kvalitāte** vai **Papīrs/kvalitāte**.

---

 **PIEZĪME.** Šajā sarakstā iekļauts pieejamo opciju pamatkomplekts. Dažas opcijas nav pieejamas visos printeros.

---

- **Materiāla tips:** atlasiet izmantojamo papīra tipu drukas darbam.
  - **Drukas kvalitāte:** atlasiet izšķirtspējas līmeni drukas darbam.
  - **Pilnlapas drukāšana:** atlasiet šo opciju, lai drukātu tuvu papīra malām.
  - **Ekonomiskais režīms:** atlasiet šo opciju, lai ietaupītu toneri, drukājot dokumentu melnrakstus.
5. Noklikšķiniet uz pogas **Drukāt**.

## Drukas papildu uzdevumi

Atveriet [www.hp.com/support/ljM501](http://www.hp.com/support/ljM501).

Pieejami norādījumi par specifisku, tostarp tālāk uzskaitīto, drukas uzdevumu veikšanu:

- drukas saišņu vai sākotnējo iestatījumu izveidošana un izmantošana;
- papīra izmēra atlase vai pielāgota papīra izmēra lietošana;

- lappuses orientācijas atlase;
- bukleta izveide;
- dokumenta mērogošana atbilstoši konkrētajam papīra izmēram;
- pirmās vai pēdējās lappuses izdrukāšana uz atšķirīga papīra;
- ūdenszīmju drukāšana uz dokumenta.

# Drukāšanas darbu saglabāšana USB zibatmiņas diskā vēlākai izdrukāšanai

- [Ievads](#)
- [Pirms darba sākšanas](#)
- [Printera iestatīšana darbu saglabāšanai](#)
- [Saglabāta darba izveidošana \(Windows\)](#)
- [Saglabāta darba drukāšana](#)
- [Saglabāta darba izdzēšana](#)
- [Informācija nosūtīta uz printeri darbu uzskaitē](#)

## Ievads

Šajā sadaļā aprakstītas procedūras USB zibatmiņas diskā saglabāto dokumentu izveidošanai un izdrukāšanai. Šos darbus var izdrukāt vēlāk.

## Pirms darba sākšanas

Darbu saglabāšanas funkcija izvirza tālāk norādītās prasības.

- Resursdatora aizmugurējā USB portā ir jāinstalē īpašs USB 2.0 zibatmiņas disks, kurā ir vismaz 16 GB liela brīva vieta. Šajā USB zibatmiņas diskā tiek saglabāti uz printeri nosūtītie darbu krātuves darbi. Šī USB zibatmiņas diska izņemšana no printera atspējo darbu krātuves funkciju.
- Ja izmantojat drukas draiveri HP Universal Print Driver (UPD), jāizmanto UPD 5.9.0 vai jaunāka versija.

## Printera iestatīšana darbu saglabāšanai

Veiciet tālāk aprakstītās procedūras, lai iespējotu printera darbu krātuves funkciju.

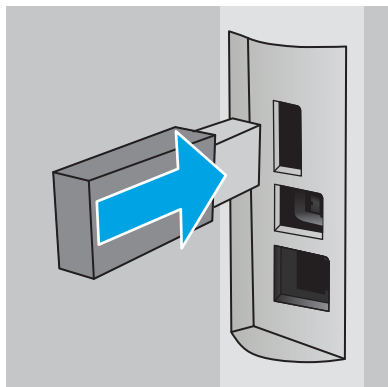
## Pirmā darbība: USB zibatmiņas diska instalēšana

1. Atrodiet resursdatora aizmugurējo USB portu.



**PIEZĪME.** Dažiem modeļiem resursdatora aizmugurējais USB ports ir nosegts. Noņemiet resursdatora aizmugurējā USB porta vāku un tikai pēc tam turpiniet.

2. Ievietojiet USB zibatmiņas disku resursdatora aizmugurējā USB portā.



Vadības panelī parādās ziņojums **Lai formatētu USB disku darbu krātuvei, nospiediet pogu Labi.**

3. Nospiediet pogu **Labi** un pēc tam izpildiet vadības panelī redzamās instrukcijas, lai pabeigtu procedūru.

## Otrā darbība: drukas draivera atjaunināšana

### Windows drukas draivera atjaunināšana


1. Noklikšķiniet uz pogas **Sākt** un pēc tam noklikšķiniet uz **Ierīces un printeri**.
2. Ar peles labo pogu noklikšķiniet uz HP printera nosaukuma un pēc tam atlasiet opciju **Printera rekvizīti**.
3. Dialoglodziņā **Rekvizīti** atlasiet cilni **Ierīces iestatījumi**.
4. Atlasiet **Atjaunināt tūlīt** un pēc tam noklikšķiniet uz **Labi**. Notiek drukas draivera atjaunināšana.

Atjauninātajā drukas draiverī būs cilne **Darbu krātuve**.

## Saglabāta darba izveidošana (Windows)

Saglabājiet darbus USB zibatmiņas diskā, lai veiktu privātu vai aizkavētu izdrukāšanu.

---

 **PIEZĪME.** Drukas draivera izskats var atšķirties no šeit parādītā, tomēr veicamās darbības neatšķiras.

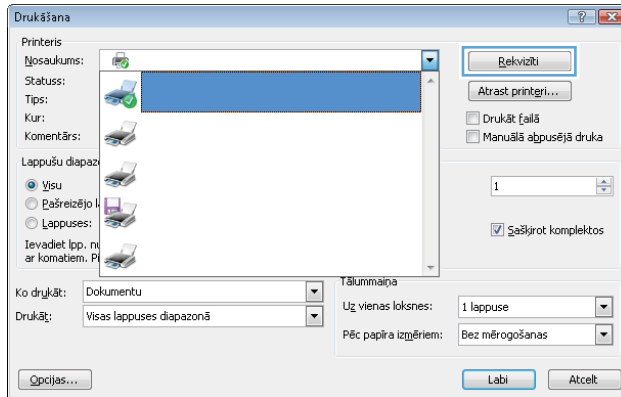
---

1. Programmā atlasiet opciju **Drukāt**.

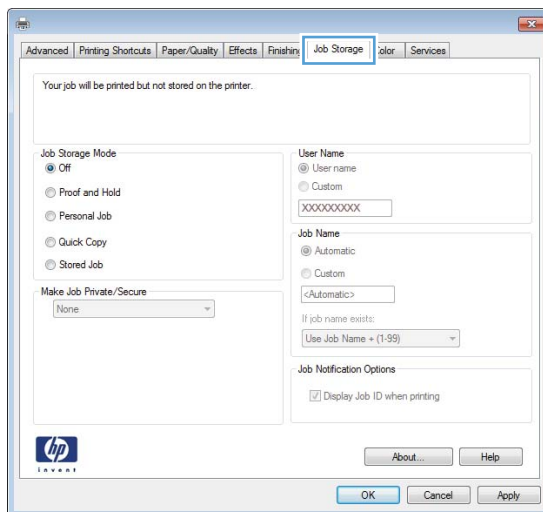
- Printeru sarakstā atlasiet printeri un pēc tam atlasiet opciju **Rekvizīti** vai **Preferences** (šis nosaukums atšķiras atkarībā no programmatūras).

 **PIEZĪME.** Pogas nosaukums atšķiras atkarībā no datorprogrammas.

 **PIEZĪME.** Lai piekļūtu šīm funkcijām no Windows 8 vai 8.1 sākuma ekrāna lietojumprogrammas, atlasiet opciju **Ierīces**, opciju **Drukāt** un pēc tam atlasiet printeri.



- Noklikšķiniet uz cilnes **Darbu krātuve**.



- Atlasiet opciju **Darbu krātuves režīms**.

Režīms	Apraksts	Aizsargāts ar PIN	Darba izdzēšana
<b>Korektūra un aizturēšana</b>	Izdrukā dokumenta pirmo lappusi, lai pārliecinātos par izdrukas kvalitāti, un pēc tam no printera vadības paneļa izdrukā pārējo dokumentu	No (Nē)	Automātiski pēc darba izdrukāšanas vai darba saglabāšanas ierobežojuma sasniegšanas.



Režīms	Apraksts	Aizsargāts ar PIN	Darba izdzēšana
Privātais darbs	<p>Darbs netiek izdrukāts, kamēr tas netiek pieprasīts iekārtas vadības panelī.</p> <p>Šim darbu krātuves režīmam varat atlasīt vienu no opcijām <b>Padarīt darbu privātu/drošu:</b></p> <ul style="list-style-type: none"> <li>Ja darbam piešķirat personiskās identifikācijas numuru (PIN), pieprasītais PIN jāievada vadības panelī.</li> <li>Šifrējot darbu, vadības panelī jānorāda pieprasītā parole.</li> </ul> <p>Drukšanas darbs pēc izdrukāšanas tiek izdzēsts no atmiņas un tiek zaudēts, ja pārtraukta strāvas padeve printerim.</p>	Jā (izvēles iespēja)	Automātiski pēc darba izdrukāšanas vai darba saglabāšanas ierobežojuma sasniegšanas.
Ātrā kopija	Izdrukā nepieciešamo darba eksemplāru skaitu un pēc tam saglabāt darba kopiju printera atmiņā, lai varētu to vēlāk atkal izdrukāt.	No (Nē)	Manuāli
Saglabāts darbs	Saglabājiet darbu USB zibatmiņas diskā un ļaujiet citiem lietotājiem šo darbu jebkurā laikā izdrukāt.	Jā (izvēles iespēja)	Manuāli

- Lai lietotu pielāgotu lietotājvārdu vai darba nosaukumu, noklikšķiniet uz pogas **Pielāgot** un pēc tam ievadiet lietotājvārdu vai darba nosaukumu.

Atlasiet, kuru opciju izmantot, ja citam saglabātam darbam ir jau piešķirts tāds pats nosaukums.

- Lietot darba nosaukumu + (1-99):** Pievienojiet darba nosaukuma beigās unikālu skaitli.
- Aizvietot pašreizējo failu:** Pārrakstiet pašreiz saglabātajam darbam pa virsu jauno.

- Noklikšķiniet uz pogas **Labi**, lai aizvērtu dialoglodziņu **Dokumenta rekvizīti**. Dialoglodziņā **Drukāt** noklikšķiniet uz pogas **Labi**, lai izdrukātu darbu.

## Saglabāta darba drukāšana

Veiciet tālāk norādīto procedūru, lai izdrukātu USB zibatmiņas diskā saglabātu darbu.

- Nospiediet printera vadības paneļa pogu **OK** (Labi).
- Ritiniet un atlasiet opciju **Saglabātie darbi**.
- Sarakstā **Darbu mapes** atlasiet lietotāja vārdu. Tiek parādīts ar šo lietotāja vārdu saglabāto darbu saraksts.
- Atlasiet darba nosaukumu. Ja darbs ir privāts vai šifrēts, pēc uzvednes ievadiet PIN.
- Ar bulttaustiņiem atlasiet opciju **Kopijas** un pēc tam piespiediet pogu **Labi**.

6. Ievadiet kopiju skaitu un pēc tam piespiediet pogu **Labi**.
7. Ar bulttaustiņiem atlasiet opciju **Drukāt** un pēc tam piespiediet pogu **Labi**.

## Saglabāta darba izdzēšana

Nosūtot saglabātu darbu uz USB zibatmiņas disku, printeris pārraksta visus iepriekšējos darbus, kuriem ir tas pats lietotāja vārds un darba nosaukums. Ja USB zibatmiņas disks ir pilns, printera vadības panelī parādās ziņojums **Nepietiek atmiņas** un pirms papildu drukas darbu saglabāšanas ir jāizdzēš esošie saglabātie darbi.

Veiciet šo procedūru, lai izdzēstu USB zibatmiņas diskā saglabātu darbu.

1. Nospiediet printera vadības paneļa pogu **OK** (Latbi).
2. Ritiniet un atlasiet opciju **Saglabātie darbi**.
3. Sarakstā **Darbu mapes** atlasiet lietotāja vārdu. Tiek parādīts ar šo lietotāja vārdu saglabāto darbu saraksts.
4. Atlasiet darba nosaukumu. Ja darbs ir privāts vai šifrēts, pēc uzvednes ievadiet PIN.
5. Ar bulttaustiņiem atlasiet opciju **Dzēst** un pēc tam piespiediet pogu **Labi**. Lai izdzēstu darbu, vēlreiz piespiediet pogu **Labi**.

## Informācija nosūtīta uz printeri darbu uzskaitēi

Ar drukāšanas darbiem, kas nosūtīti no draiveriem uz klientu (piemēram, personālo datoru), uz HP drukāšanas un attēlveidošanas ierīcēm var nosūtīt informāciju, pēc kuras identificējama persona. Šī informācija var ietvert, bet nav ierobežota ar, lietotājvārdu un darba klienta vārdu, ko pēc printera administratora ieskatiem var izmantot darbu uzskaitēi. Šo pašu informāciju var saglabāt arī kopā ar darbu printera lielapjoma atmiņas ierīcē (piemēram, diskdzinī), izmantojot darbu krātuves funkciju.

# Mobilā drukāšana

## Ievads

HP piedāvā daudzējādus mobilo ierīču un ePrint risinājumus, lai ļautu veikt vienkāršu drukāšanu ar HP printeri, izmantojot klēpj datoru, planšet datoru, viedtālruni vai citu mobilo ierīci. Lai skatītu pilnu sarakstu un nolemtu, kura ir vislabākā izvēles iespēja, apmeklējiet vietni [www.hp.com/go/LaserJetMobilePrinting](http://www.hp.com/go/LaserJetMobilePrinting).

- [HP ePrint drukāšana pa e-pastu](#)
- [HP ePrint programmatūra](#)
- [AirPrint](#)
- [Google Cloud Print](#)
- [Android iegultā drukāšana](#)

## HP ePrint drukāšana pa e-pastu

Izmantojiet funkciju HP ePrint, lai drukātu dokumentus, nosūtot tos kā e-pasta pielikumu uz printera e-pasta adresi no jebkuras ierīces ar iespējotu e-pastu.

---

 **PIEZĪME.** Lai izmantotu šo funkciju, var būt nepieciešama printera programmaparatūras atjaunināšana.


---

Lai izmantotu HP ePrint, printerim ir jāatbilst šādām prasībām:


- Printerim jābūt savienojumam ar vadu vai bezvadu tīklu un piekļuvei internetam.
- Jābūt iespējotiem printera HP tīmekļa pakalpojumiem un printerim jābūt reģistrētam vietnē HP Connected.

Veiciet tālāk norādīto procedūru, lai iespējotu HP tīmekļa pakalpojumus un reģistrētos HP Connected.

1. Nospiediet printera vadības paneļa pogu **OK** (Labi). Atveriet izvēlni **Tīkla iestatīšana** un pēc tam atlasiet **Rādīt IP adresi**, lai tiktu parādīta IP adrese vai resursdatora nosaukums.
2. Atveriet tīmekļa pārlūkprogrammu un adreses rindiņā ierakstiet IP adresi vai resursdatora nosaukumu tieši tā, kā tas redzams printera vadības panelī. Nospiediet taustiņu **Enter** uz datora tastatūras. Tiks atvērts iegultais tīmekļa serveris.

 <https://10.10.XXXXX/>

---

 **PIEZĪME.** Ja tīmekļa pārlūkā parādās ziņojums, norādot, ka piekļūšana vietnei var nebūt droša, atlasiet šo opciju, lai turpinātu atvērt vietni. Piekļūšana šai vietnei nekaitēs datoram.

---

3. Noklikšķiniet uz cilnes **HP tīmekļa pakalpojumi** un pēc tam noklikšķiniet uz **Iespējot**. Šis printeris iespējo tīmekļa pakalpojumus un pēc tam izdrukā informācijas lapu.

Informācijas lapā ir printera kods, kas jāizmanto, reģistrējot HP iekārtu vietnē HP Connected.

4. Atveriet vietni [www.hpconnected.com](http://www.hpconnected.com), lai izveidotu HP ePrint kontu, un pabeidziet iestatīšanas procesu.

## HP ePrint programmatūra

HP ePrint programmatūra nodrošina vienkāršu izdrukāšanu no Windows vai Mac galddatora vai klēpjatora jebkurā printerī, kas var izmantot HP ePrint. Šī programmatūra ļauj viegli atrast HP ePrint iespējamus printerus, kas ir reģistrēti jūsu HP Connected kontā. Mērķa HP printeris var atrasties birojā vai jebkurā citā pasaules vietā.

- **Windows:** Pēc programmatūras instalēšanas lietojumprogrammā atveriet opciju **Drukāt** un pēc tam instalēto printeru sarakstā atlasiet **HP ePrint**. Noklikšķiniet uz pogas **Rekvizīti**, lai konfigurētu drukas opcijas.
- **OS X:** Pēc programmatūras instalēšanas atlasiet opciju **Fails, Drukāt** un pēc tam atlasiet bultiņu līdās opcijai **PDF** (draivera ekrānā apakšējā kreisajā stūrī). Atlasiet **HP ePrint**.


Operētājsistēmā Windows HP ePrint programmatūra atbalsta TCP/IP drukāšanu uz vietējiem tīkla (LAN vai WAN) printeriem un atbalsta UPD PostScript®.


Gan Windows, gan operētājsistēma X atbalsta IPP drukāšanu ar LAN vai WAN tīklam pievienotiem printeriem, kuri atbalsta ePCL.

Gan Windows, gan Mac operētājsistēmas datori atbalsta PDF dokumentu drukāšanu publiski pieejamās drukāšanas vietās un drukāšanu ar HP ePrint pa e-pastu, izmantojot mākonī.

Lai iegūtu draiverus un informāciju, atveriet vietni [www.hp.com/go/eprintsoftware](http://www.hp.com/go/eprintsoftware).

---

 **PIEZĪME.** HP ePrint programmatūra ir PDF darbplūsmas utilīta operētājsistēmai Mac, un, tehniski, tas nav drukas draiveris.

 **PIEZĪME.** HP ePrint Software neatbalsta drukāšanu ar USB palīdzību.


---

## AirPrint

Tiešā drukāšana ar Apple AirPrint palīdzību tiek atbalstīta iOS 4.2 un jaunākās versijās un no datoriem ar Mac OS X 10.7 Lion vai jaunāku. Izmantojiet AirPrint, lai izdrukātu ar printeri tieši no iPad, iPhone (3GS vai jaunāka) vai iPod Touch (trešās paaudzes vai jaunāka) šādās mobilo ierīču lietojumprogrammās:

- Mail
- Photos
- Safari
- iBooks
- Atsevišķās trešās puses lietojumprogrammās

---

 **PIEZĪME.** Pirms AirPrint izmantošanas ar USB savienojumu, pārbaudiet versijas numuru. AirPrint 1.3 un vecākas versijas neatbalsta USB savienojumus.

---

## Google Cloud Print

Google Cloud Print ir mobilās drukas risinājums, kas pieejams Gmail kontu lietotājiem un ļauj veikt izdrukāšanu tīmeklī no jebkuras vietas, tostarp no tālruņa vai planšetdatora uz jebkuru printeri.

Lai iegūtu plašāku informāciju, atveriet vietni [www.google.com/cloudprint/learn/printers.html](http://www.google.com/cloudprint/learn/printers.html) un pēc tam atlasiet saiti **HP**.

## Android iegultā drukāšana

HP drukas risinājums, kas paredzēts Android un Kindle, ļauj mobilajām ierīcēm automātiski atrast tīklā esošos HP printerus un veikt izdrukāšanu.

Jābūt izveidotam printera un Android ierīces savienojumam ar vienu un to pašu tīklu (apakštīklu).

HP drukas risinājumi ir iegulti dažas Android un Kindle ierīces un pieejami citām ierīcēm vietnē: [play.google.com](https://play.google.com).

Lai iegūtu papildinformāciju par Android iegulto drukāšanu un atbalstītajām Android ierīcēm, apmeklējiet vietni [www.hp.com/go/LaserJetMobilePrinting](http://www.hp.com/go/LaserJetMobilePrinting).



---

## 5 Printera pārvaldīšana

- [HP tīmekļa pakalpojumu lietojumprogrammu izmantošana](#)
- [Printera savienojuma veida maiņa \(Windows\)](#)
- [Papildu konfigurācija ar HP iegulto Web serveri \(EWS\) un HP Device Toolbox \(Windows\)](#)
- [Papildu konfigurācija ar HP Utility operētājsistēmai X](#)
- [IP tīkla iestatījumu konfigurēšana](#)
- [Printera drošības funkcijas](#)
- [Enerģijas taupīšanas iestatījumi](#)
- [HP Web Jetadmin](#)
- [Printera programmaparatūras atjaunināšana](#)

### Papildinformāciju skatiet:

Šī informācija ir pareiza publikācijas brīdī. Pašreizējo informāciju skatiet lapā [www.hp.com/support/ljM501](http://www.hp.com/support/ljM501)

HP visaptverošā palīdzība darbam ar printeri ietver tālāk norādītās opcijas.

- Instalēšana un konfigurēšana
- Mācīšanās un lietošana
- Problēmu risinājumi
- Programmatūras un programmaparatūras atjauninājumu lejupielāde
- Pievienošanās atbalsta forumiem
- Garantijas un reglamentējošās informācijas atrašana

## HP tīmekļa pakalpojumu lietojumprogrammu izmantošana

HP tīmekļa pakalpojumu lietojumprogrammas nodrošina noderīgu saturu, ko var automātiski lejupielādēt no interneta printerī. Izvēlieties no plaša lietojumprogrammu klāsta, kas ietver ziņas, kalendārus, veidlapas un dokumentu krātuvi mākonī.

Lai aktivizētu šīs lietojumprogrammas un iepļānotu lejupielādes, atveriet HP Connected vietni [www.hpconnected.com](http://www.hpconnected.com)



---

**PIEZĪME.** Lai izmantotu šo funkciju, printerim jābūt savienotam ar tīklu un ar piekļuvi internetam. Printerī jābūt iespējotiem HP tīmekļa pakalpojumiem.

---

### Iespējot tīmekļa pakalpojumus

1. Nospiediet printera vadības paneļa pogu [Labi](#).
2. Atlasiet izvēlni **HP tīmekļa pakalpojumi** un pēc tam nospiediet pogu [Labi](#).
3. Atlasiet vienumu **Iespējot HP tīmekļa pakalpojumus** un pēc tam nospiediet pogu [Labi](#).



## Printera savienojuma veida maiņa (Windows)

Ja jau lietojat printeri un vēlaties mainīt savienojuma veidu, izmantojiet uz datora darbvirsmas esošo saīsni **Pārkonfigurēt HP ierīci**, lai mainītu savienojuma veidu. Piemēram, varat pārkonfigurēt printeri citas bezvadu adreses lietošanai, savienojuma izveidošanai ar vadu vai bezvadu tīklu vai tīkla savienojuma mainīšanai uz USB savienojumu. Varat mainīt konfigurāciju bez printera kompaktdiska ievietošanas. Pēc vēlāmā savienojuma veida atlasīšanas programmā tiek atvērta tieši maināmā printera iestatīšanas procedūras daļa.

# Papildu konfigurācija ar HP iegulto Web serveri (EWS) un HP Device Toolbox (Windows)


Izmantojiet HP iegulto tīmekļa serveri, lai pārvaldītu drukas funkcijas no datora, nevis printera vadības paneļa.

- Apskatīt printera statusa informāciju
- Noteikt visu materiālu atlikušo kalpošanas laiku un pasūtīt jaunus materiālus.
- Apskatīt un mainīt padevju konfigurāciju.
- Apskatīt un mainīt printera vadības paneļa izvēlnes konfigurāciju
- Apskatīt un izdrukāt iekšējās lapas
- Saņemt paziņojumu par printera un izejmateriālu notikumiem
- Skatīt un mainīt tīkla konfigurāciju.

HP iegultais tīmekļa serveris darbojas, kad printeris ir savienots ar IP tīklu. HP iegultais tīmekļa serveris neatbalsta printera IPX savienojumus. Lai atvērtu un izmantotu HP iegulto Web serveri, nav nepieciešams interneta pieslēgums.

Kad printeris ir savienots ar tīklu, HP iegultais tīmekļa serveris ir pieejams automātiski.

---

 **PIEZĪME.** HP Device Toolbox ir programmatūra, ko izmanto, lai izveidotu savienojumu ar HP iegulto tīmekļa serveri, kad printeris ir savienots ar datoru, izmantojot USB. Tā ir pieejama tikai tad, ja, instalējot printeri datorā, veikta pilna instalēšana. Atkarībā no printera savienojuma dažas funkcijas var nebūt pieejamas.

 **PIEZĪME.** HP iegultais Web serveris nav pieejams ārpus tīkla ugunsmūra.


---

## Pirmā metode: HP iegultā Web servera (EWS) atvēršana no sākuma izvēlnes


1. Noklikšķiniet uz pogas **Sākt** un pēc tam noklikšķiniet uz vienuma **Programmas**.
2. Noklikšķiniet uz HP printeru grupas un pēc tam noklikšķiniet uz opcijas **HP Device Toolbox**.

## Otrā metode: HP iegultā Web servera (EWS) atvēršana no tīmekļa pārlūkprogrammas

1. Nospiediet printera vadības paneļa pogu **OK** (Labi). Atveriet izvēlni **Tīkla iestatīšana** un pēc tam atlasiet **Rādīt IP adresi**, lai tīktu parādīta IP adrese vai resursdatora nosaukums.
2. Atveriet tīmekļa pārlūkprogrammu un adreses rindiņā ierakstiet IP adresi vai resursdatora nosaukumu tieši tā, kā tas redzams printera vadības panelī. Nospiediet taustiņu **Enter** uz datora tastatūras. Tīks atvērts iegultais tīmekļa serveris.

 <https://10.10.XX.XXX/>

---

 **PIEZĪME.** Ja tīmekļa pārlūkā parādās ziņojums, norādot, ka piekļūšana vietnei var nebūt droša, atlasiet šo opciju, lai turpinātu atvērt vietni. Piekļūšana šai vietnei nekaitēs datoram.

---

Cilne vai sadaļa	Apraksts
<p>Cilne <b>Sākums</b></p> <p>Sniedz informāciju par printeri, statusu un konfigurāciju.</p>	<ul style="list-style-type: none"> <li>• <b>Iekārtas statuss:</b> parāda printera statusu un norāda HP izejmateriālu aptuveno atlikušo kalpošanas laiku procentos.</li> <li>• <b>Izejmateriālu statuss:</b> parāda HP izejmateriālu aptuveno atlikušo kalpošanas laiku procentos. Faktiskais izejmateriālu atlikušais kalpošanas laiks var atšķirties. Apsveriet nepieciešamību iegādāties rezerves izejmateriālus, lai tos uzstādītu, kad drukas kvalitāte vairs nebūs pieņemama. Piederums nav jāmaina, ja vien drukas kvalitāte ir pieņemama.</li> <li>• <b>Iekārtas konfigurācija:</b> parāda printera konfigurācijas lapā esošo informāciju.</li> <li>• <b>Tikla kopsavilkums:</b> parāda printera tīkla konfigurācijas lapā esošo informāciju.</li> <li>• <b>Atskaites:</b> izdrukā printera ģenerētās konfigurācijas un izejmateriālu statusa lapas.</li> <li>• <b>Darbu krātuves žurnāls:</b> parāda USB zibatmiņas diskdziņi saglabāto visu darbu kopsavilkumu.</li> <li>• <b>Krāsu izmantošanas žurnāls:</b> parāda printera veikto krāsaino darbu kopsavilkumu. (Tikai krāsu printeriem)</li> <li>• <b>Notikumu žurnāls:</b> parāda visu printera notikumu un kļūdu sarakstu.</li> </ul>
<p>Cilne <b>Sistēma</b></p> <p>Ļauj konfigurēt printeri no datora.</p>	<ul style="list-style-type: none"> <li>• <b>Iekārtas informācija:</b> sniedz pamatinformāciju par printeri un uzņēmumu.</li> <li>• <b>Papīra iestatīšana:</b> maina printera papīra apstrādes noklusējuma iestatījumus.</li> <li>• <b>Drukas kvalitāte:</b> maina printera drukas kvalitātes noklusējuma iestatījumus.</li> <li>• <b>Enerģijas iestatījumi:</b> maina noklusējuma laiku, pēc kura notiek pārslēgšana miega režīmā / automātiskās izslēgšanās režīmā vai automātiska izslēgšanās.</li> <li>• <b>Darbu krātuves iestatīšana:</b> konfigurē printera darbu krātuves iestatījumus.</li> <li>• <b>Drukas blīvums:</b> maina drukas blīvuma kontrastam, izgaismojumam, pustoņiem un ēnām.</li> <li>• <b>Papīra veidi:</b> konfigurē printera atbalstītajiem papīra veidiem atbilstošus drukas režīmus.</li> <li>• <b>Sistēmas iestatīšana:</b> maina printera sistēmas noklusējuma iestatījumus.</li> <li>• <b>Izejmateriālu iestatījumi:</b> maina iestatījumus brīdinājumam <b>Kasetnes līmenis ir zems</b> un citu izejmateriālu informāciju.</li> <li>• <b>Apkope:</b> veic printera tīrīšanas procedūru.</li> <li>• <b>Saglabāt un atjaunot:</b> saglabā izvēlētos printera iestatījumus datora failā. Izmantojiet šo failu, lai ielādētu tos pašus iestatījumus citā printerī vai vēlāk atjaunotu šī printera iestatījumus.</li> <li>• <b>Administrēšana:</b> iestata vai maina printera paroli; iespējo vai atspējo printera funkcijas.</li> </ul> <p><b>PIEZĪME.</b> Cilni <b>Sistēma</b> var aizsargāt ar paroli. Ja šis printeris ir tīklā, pirms šīs cilnes iestatījumu maiņas vienmēr konsultējieties ar administratoru.</p>
<p>Cilne <b>Drukāt</b></p> <p>Ļauj datorā mainīt noklusējuma drukas iestatījumus.</p>	<ul style="list-style-type: none"> <li>• <b>Drukāšana:</b> maina printera noklusējuma drukas iestatījumus, piemēram, eksemplāru skaitu un papīra orientāciju. Šīs ir tās pašas opcijas, kas pieejamas vadības panelī.</li> <li>• <b>PCL5c:</b> Skatiet un mainiet PCL5c iestatījumus.</li> <li>• <b>PostScript:</b> izslēdziet vai ieslēdziet funkciju <b>Print PS Errors</b> (Drukāt PS kļūdas).</li> </ul>

Cilne vai sadaļa	Apraksts
<p>Cilne <b>Fakss</b></p> <p>(Tikai faksa printeriem)</p>	<ul style="list-style-type: none"> <li>• <b>Saņemšanas opcijas:</b> konfigurē, kā printeris apstrādā ienākošos faksus.</li> <li>• <b>Tālruņu grāmata:</b> pievieno vai dzēš faksa tālruņu grāmatas ievadnes.</li> <li>• <b>Nevēlamu faksu saraksts:</b> iestata bloķējamus faksa numurus, no kuriem nevar nosūtīt faksus uz printeri.</li> <li>• <b>Faksa darbību žurnāls:</b> pārskata printera pēdējās faksa darbības.</li> </ul>
<p>Cilne <b>Skenēt</b></p> <p>(Tikai universālajiem printeriem)</p>	<p>Konfigurē funkcijas <a href="#">Skenēt uz tīkla mapi</a> un <a href="#">Skenēt uz e-pastu</a></p> <ul style="list-style-type: none"> <li>• <b>Network Folder Setup</b> (Tīkla mapes iestatīšana): konfigurē tīkla mapes, kurās printeris var saglabāt skenētu failu.</li> <li>• <b>Skenēšanas uz e-pastu iestatīšana:</b> sāk funkcijas <a href="#">Skenēt uz tīkla mapi</a> iestatīšanas procesu.</li> <li>• <b>Izejošo e-pasta ziņojumu profili:</b> iestata e-pasta adresi, kurai jāparādās kā sūtītāja adresei uz visiem no printera nosūtītajiem e-pasta ziņojumiem.</li> <li>• <b>Noklusējuma SMTP konfigurācija:</b> Konfigurē SMTP servera informāciju.</li> <li>• <b>E-pasta adrešu grāmata:</b> pievieno vai dzēš e-pasta adrešu grāmatas ievadnes.</li> <li>• <b>Tīkla kontaktpersonu iestatīšana:</b> konfigurē printeri, lai izveidotu savienojumu ar tīkla adrešu grāmatu.</li> <li>• <b>E-pasta opcijas:</b> konfigurē noklusējuma tēmas rindiņu un pamattekstu. Konfigurē e-pasta ziņojumu noklusējuma skenēšanas iestatījumus.</li> </ul>
<p>Cilne <b>Tīklošana</b></p> <p>(Tikai tīklam pievienotiem printeriem)</p> <p>Ļauj datorā mainīt tīkla iestatījumus.</p>	<p>Tīkla administratori var izmantot šo cilni, lai uzraudzītu ar tīklu saistītos printera iestatījumus, ja printeris ir savienots ar IP tīklu. Tā arī ļauj tīkla administratoram iestatīt Wi-Fi Direct funkcionalitāti. Šī cilne nav redzama, ja printeris ir tieši savienots ar datoru.</p>
<p>Cilne <b>HP tīmekļa pakalpojumi</b></p>	<p>Izmantojiet šo cilni, lai iestatītu un kopā ar printeri lietotu dažādus tīmekļa rīkus.</p>

# Papildu konfigurācija ar HP Utility operētājsistēmai X

Izmantojiet utilītu HP Utility, lai pārbaudītu printera statusu vai datorā skatītu vai mainītu printera iestatījumus.

Utilītu HP Utility var izmantot, ja printeris ir savienots ar USB kabeli vai pievienots TCP/IP tīklam.

## Atveriet HP Utility

1. Datorā atveriet izvēlni **Sistēmas preferences** un pēc tam noklikšķiniet uz **Druka un fakss, Druka un skenēšana** vai **Printeri un skeneri**.
2. Atlasiet sarakstā printeri.
3. Noklikšķiniet uz pogas **Opcijas un materiāli**.
4. Noklikšķiniet uz cilnes **Utilīta**.
5. Noklikšķiniet uz pogas **Atvērt printera utilītu**.

## HP Utility funkcijas

HP Utility rīkjoslā ir iekļauti tālāk norādītie vienumi.

- **Ierīces:** noklikšķiniet uz šīs pogas, lai parādītu vai paslēptu HP Utility atrastos Mac produktus.
- **Visi iestatījumi:** noklikšķiniet uz šīs pogas, lai atgrieztos pie HP Utility galvenā skata.
- **HP atbalsts:** noklikšķiniet uz šīs pogas, lai atvērtu pārlūkprogrammu un HP atbalsta vietni.
- **Materiāli:** noklikšķiniet uz šīs pogas, lai atvērtu HP SureSupply vietni.
- **Reģistrācija:** noklikšķiniet uz šīs pogas, lai atvērtu HP reģistrācijas vietni.
- **Otrreizējā izejvielu pārstrāde:** noklikšķiniet uz šīs pogas, lai atvērtu HP Planet Partners otrreizējās pārstrādes programmas vietni.

HP Utility sastāv no lapām, kuras tiek atvērtas, noklikšķinot sarakstā **Visi iestatījumi**. Šajā tabulā aprakstītas darbības, kuras var veikt ar utilītu HP Utility.

Izstrādājums	Apraksts
<b>Supplies Status (Izejmateriālu statuss)</b>	Parāda printera izejmateriālu statusu un nodrošina saites izejmateriālu pasūtīšanai tiešsaistē.
<b>Ierīces informācija</b>	Parāda informāciju par izvēlēto printeri, tostarp printera pakalpojuma ID (ja piešķirts), programmaparatūras versiju, sērijas numuru un IP adresi.
<b>Komandas</b>	Pēc drukas darba nosūta uz printeri īpašas rakstzīmes vai drukas komandas. <b>PIEZĪME.</b> Šī opcija ir pieejama tikai pēc izvēlnes <b>Skats</b> atvēršanas un vienuma <b>Rādīt papildu opcijas</b> izvēles.
<b>Krāsu izmantošana</b> (Tikai krāsu printeriem)	Parāda informāciju par printera veiktajiem krāsu drukas darbiem.

Izstrādājums	Apraksts
Datnes augšupielāde	Pārsūta failus no datora uz printeri. Iespējams augšupielādēt šādus failu tipus: <ul style="list-style-type: none"> <li>HP LaserJet printera komandu valoda (.PRN);</li> <li>portatīvā dokumenta formāts (.PDF);</li> <li>Postscript (.PS);</li> <li>teksts (.TXT).</li> </ul>
Barošanas pārvaldība	Konfigurē printera ekonomiskā režīma iestatījumus.
Atjaunināt programmaparatūru	Pārsūta uz printeri programmaparatūras atjaunināšanas failu. <b>PIEZĪME.</b> Šī opcija ir pieejama tikai pēc izvēlnes <b>Skats</b> atvēršanas un vienuma <b>Rādīt papildu opcijas</b> izvēles.
HP Connected	Atveriet HP Connected vietni.
Fontu augšupielāde	Augšupielādē printerī fontus no datora.
Ziņojumu centrs	Parāda printera kļūdas notikumus.
Duplekša režīms	Ieslēdz automātisko divpusējās drukas režīmu.
Tikla iestatījumi (Tikai tīklam pievienotiem printeriem)	Konfigurē tīkla iestatījumus, piemēram, IPv4 iestatījumus, IPv6 iestatījumus, Bonjour iestatījumus un citus iestatījumus.
Izejmateriālu pārvaldība	Konfigurē, kā printerim jādarbojas, tuvojoties aprēķinātajam izejmateriālu beigšanās laikam.
Padevju konfigurācija	Maina katras paplātes papīra izmēru un veidu.
Papildiestatījumi	Atver printera HP iegulto tīmekļa serveri. <b>PIEZĪME.</b> USB savienojumi nav atbalstīti.
Starpniekservera iestatījumi	Konfigurē printera starpniekserveri.
Faksa pamatiestatījumi (tikai MFP modeļiem)	Iestata faksa galvenes laukus un konfigurē printera darbību, atbildot uz ienākošajiem zvaniem.
Faksu pārsūtīšana (tikai MFP modeļiem)	Iestata printeri ienākošo faksu nosūtīšanai uz citu numuru.
Faksa žurnāli (tikai MFP modeļiem)	Parāda visu faksu žurnālus.
Faksa ātrā numuru izsaukšana (tikai MFP modeļiem)	Pievieno faksa numurus ātrās numuru izsaukšanas sarakstam.
Nevēlamu faksu bloķēšana (tikai MFP modeļiem)	Saglabā bloķējamus faksa numurus.
Skenēt uz e-pastu (Tikai universālajiem printeriem)	Atver HP iegultā Web servera lapu, kurā var konfigurēt iestatījumus skenēšanai uz e-pastu.
Skenēt uz tīkla mapī (Tikai universālajiem printeriem)	Atver HP iegultā Web servera lapu, kurā var konfigurēt iestatījumus skenēšanai uz tīkla mapī.

# IP tīkla iestatījumu konfigurēšana

- [Ievads](#)
- [Atruna par printera koplietošanu](#)
- [Tīkla iestatījumu skatīšana vai mainīšana](#)
- [Printera pārdēvēšana tīklā](#)
- [IPv4 TCP/IP parametru manuāla konfigurēšana no vadības paneļa](#)
- [Savienojuma ātrums un abpusējās drukas iestatījumi](#)

## Ievads

Printera tīkla iestatījumu konfigurēšanai izmantojiet turpmākās sadaļas.

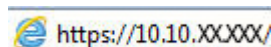
## Atruna par printera koplietošanu


HP neatbalsta vienādranga tīklošanu, jo šī iespēja ir Microsoft operētājsistēmu, nevis HP printeru draiveru funkcija. Dodieties uz Microsoft vietni [www.microsoft.com](http://www.microsoft.com).

## Tīkla iestatījumu skatīšana vai mainīšana

Lai skatītu vai mainītu IP konfigurācijas iestatījumus, izmantojiet HP iegulto Web serveri.

1. Atveriet HP iegulto tīmekļa serveri:
  - a. Nospiediet printera vadības paneļa pogu **OK** (Labi). Atveriet izvēlni **Tīkla iestatīšana** un pēc tam atlasiet **Rādīt IP adresi**, lai tiktu parādīta IP adrese vai resursdatora nosaukums.
  - b. Atveriet tīmekļa pārlūkprogrammu un adreses rindiņā ierakstiet IP adresi vai resursdatora nosaukumu tieši tā, kā tas redzams printera vadības panelī. Nospiediet taustiņu **Enter** uz datora tastatūras. Tīks atvērts iegultais tīmekļa serveris.



 **PIEZĪME.** Ja tīmekļa pārlūkā parādās ziņojums, norādot, ka piekļūšana vietnei var nebūt droša, atlasiet šo opciju, lai turpinātu atvērt vietni. Piekļūšana šai vietnei nekaitēs datoram.


2. Noklikšķiniet uz cilnes **Tīklošana**, lai iegūtu informāciju par tīklu. Mainiet iestatījumus, kā nepieciešams.


## Printera pārdēvēšana tīklā

Lai pārdēvētu printeri tīklā tā, lai to var unikāli identificēt, izmantojiet HP iegulto tīmekļa serveri.

1. Atveriet HP iegulto tīmekļa serveri:
  - a. Nospiediet printera vadības paneļa pogu **OK** (Labi). Atveriet izvēlni **Tīkla iestatīšana** un pēc tam atlasiet **Rādīt IP adresi**, lai tiktu parādīta IP adrese vai resursdatora nosaukums.

- b. Atveriet tīmekļa pārlūkprogrammu un adreses rindīņā ierakstiet IP adresi vai resursdatora nosaukumu tieši tā, kā tas redzams printera vadības panelī. Nospiediet taustiņu **Enter** uz datora tastatūras. Tiks atvērts iegultais tīmekļa serveris.

 <https://10.10.XX.XXX/>

 **PIEZĪME.** Ja tīmekļa pārlūkā parādās ziņojums, norādot, ka piekļūšana vietnei var nebūt droša, atlasiet šo opciju, lai turpinātu atvērt vietni. Piekļūšana šai vietnei nekaitēs datoram.

2. Atveriet cilni **Sistēma**.
3. Lapā **lekārtas informācija** noklusējuma printera nosaukums ir redzams laukā **lekārtas nosaukums**. Varat mainīt šo nosaukumu, lai unikāli identificētu šo printeri.

 **PIEZĪME.** Citu lauku aizpildīšana šajā lapā nav obligāta.

4. Noklikšķiniet uz pogas **Lietot**, lai saglabātu izmaiņas.

## IPv4 TCP/IP parametru manuāla konfigurēšana no vadības paneļa

Izmantojiet vadības paneļa izvēlnes, lai iestatītu IPv4 adresi, apakštīkla masku un noklusējuma vārteju.


1. Nospiediet printera vadības paneļa pogu **OK** (Labi).
2. Atveriet šādas izvēlnes:
  - **Network Setup (Tīkla iestatīšana)**
  - **IPv4 konfigurācijas metode**
  - **Manuāls**
3. Ar bultiņu taustiņu un pogas **OK** (Labi) palīdzību ievadiet IP adresi, apakštīkla masku un noklusējuma vārteju un pēc tam pieskarieties pogai **OK** (Labi), lai saglabātu izmaiņas.

## Savienojuma ātrums un abpusējās drukas iestatījumi

 **PIEZĪME.** Šī informācija attiecas tikai uz Ethernet tīkliem. Tā neattiecas uz bezvadu tīkliem.

Drukas servera savienojuma ātrumam un sakaru režīmam jāatbilst tīkla centrmezglam. Vairumā gadījumu printeris jāatstāj automātiskajā režīmā. Savienojuma ātruma un abpusējās drukas iestatījumu nepareizas izmaiņas var traucēt printera saziņu ar citām tīkla ierīcēm. Izmaiņu veikšanai izmantojiet printera vadības paneli.

 **PIEZĪME.** Printera iestatījumam ir jāatbilst tīkla ierīces (tīkla centrmezgla, slēdža, vārtejas, maršrutētāja vai datora) iestatījumam.

 **PIEZĪME.** Izdarot izmaiņas šajos iestatījumos, printeris vispirms izslēdzas un pēc tam ieslēdzas. Veiciet izmaiņas tikai tad, kad printeris netiek izmantots.

1. Nospiediet printera vadības paneļa pogu **OK** (Labi).
2. Atveriet šādas izvēlnes:
  - **Network Setup (Tīkla iestatīšana)**
  - **Link Speed (Savienojuma ātrums)**
3. Atlasiet vienu no šīm iespējām:



- **Automātiski:** Drukas serveris, lai nodrošinātu tīklā pieļaujamo maksimālo savienojuma ātrumu un sakaru režīmu, konfigurāciju veic automātiski.
  - **10T pilns:** 10 megabaiti sekundē (Mb/s), pilndupleksā darbība
  - **10T puse:** 10 Mb/s, pusdupleksā darbība
  - **100TX pilns:** 100 Mb/s, pilndupleksā darbība
  - **100TX puse:** 100 Mb/s, pusdupleksā darbība
  - **1000T pilns:** 1000 Mb/s, pilndupleksā darbība
4. Nospiediet pogu **OK** (Labi). Printeris izslēdzas un pēc tam ieslēdzas.

# Printera drošības funkcijas

## Ievads

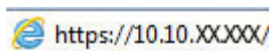
Printerim ir vairākas drošības funkcijas, kuras ierobežo piekļuvi konfigurācijas iestatījumiem un drošajiem datiem, kā arī novērš piekļuvi vērtīgajiem aparatūras komponentiem.


- [Sistēmas paroles iestatīšana vai maiņa ar HP iegultā tīmekļa servera palīdzību](#)
- [Formatētāja bloķēšana](#)

## Sistēmas paroles iestatīšana vai maiņa ar HP iegultā tīmekļa servera palīdzību

Piešķiriet administratora paroli piekļuvei printerim un HP iegultajam tīmekļa serverim, lai neautorizēti lietotāji nevarētu mainīt printera iestatījumus.

1. Atveriet HP iegulto tīmekļa serveri:
  - a. Nospiediet printera vadības paneļa pogu **OK** (Labi). Atveriet izvēlni **Tīkla iestatīšana** un pēc tam atlasiet **Rādīt IP adresi**, lai tiktu parādīta IP adrese vai resursdatora nosaukums.
  - b. Atveriet tīmekļa pārlūkprogrammu un adreses rindiņā ierakstiet IP adresi vai resursdatora nosaukumu tieši tā, kā tas redzams printera vadības panelī. Nospiediet taustiņu **Enter** uz datora tastatūras. Tīks atvērts iegultais tīmekļa serveris.



 **PIEZĪME.** Ja tīmekļa pārlūkā parādās ziņojums, norādot, ka piekļūšana vietnei var nebūt droša, atlasiet šo opciju, lai turpinātu atvērt vietni. Piekļūšana šai vietnei nekaitēs datoram.

2. Cilnē **Sistēma** kreisās puses navigācijas rūtī noklikšķiniet uz saites **Administrēšana**.
3. Apgabala **Produkta drošība** laukā **Parole** ievadiet paroli.
4. Vēlreiz ievadiet paroli laukā **Apstiprināt paroli**.
5. Noklikšķiniet uz pogas **Apply** (Lietot).

 **PIEZĪME.** Pierakstiet paroli un glabājiet to drošā vietā.

## Formatētāja bloķēšana

Formatētājam ir slots, kuram var piestiprināt drošības kabeli. Formatētāja bloķēšana neļauj no tā izņemt vērtīgos komponentus.

# Enerģijas taupīšanas iestatījumi

- [Ievads](#)
- [Drukāšana, izmantojot ekonomisko režīmu](#)
- [Iestata automātiskās izslēgšanās aizkavi un konfigurē printeri 1 W vai mazākas jaudas izmantošanai](#)
- [Izslēgšanās aizkavēšanas iestatījuma iestatīšana](#)

## Ievads

Printerim ir vairākas ekonomiskas funkcijas enerģijas un izejmateriālu ietaupīšanai.

## Drukāšana, izmantojot ekonomisko režīmu

Šim printerim ir ekonomiskā režīma opcija, kas paredzēta dokumentu melnrakstu drukāšanai. Izmantojot ekonomisko režīmu, varat patērēt mazāk tonera. Tajā pašā laikā pazeminās arī izdruku kvalitāte.

HP neiesaka izmantot ekonomisko režīmu visu laiku. Ja ekonomiskais režīms tiek izmantots visu laiku, iespējams, ka toneris paliek pāri, kad tonera kasetnes mehāniskās detaļas jau ir nolietojušās. Ja drukas kvalitāte sāk pasliktināties un vairs nav pieņemama, apsveriet tonera kasetnes nomaiņu.

---

 **PIEZĪME.** Ja šī opcija nav pieejama jūsu drukas draiverī, varat to iestatīt, izmantojot HP iegulto tīmekļa serveri.

---

1. Programmā atlasiet opciju **Drukāt**.
2. Atlasiet printeri un pēc tam noklikšķiniet uz pogas **Rekvizīti** vai **Preferences**.
3. Noklikšķiniet cilni **Paper/Quality** (Papīrs/Kvalitāte).
4. Noklikšķiniet uz izvēles rūtiņas **Ekonomiskais režīms**.

## Iestata automātiskās izslēgšanās aizkavi un konfigurē printeri 1 W vai mazākas jaudas izmantošanai

Izmantojiet vadības paneļa izvēlnes, lai iestatītu laiku, pēc kura printeris izslēdzas.

---

 **PIEZĪME.** Pēc printera izslēgšanās jaudas patēriņš nav lielāks par 1 W.

---

Veiciet tālāk norādītās darbības, lai mainītu izslēgšanās pēc aizkaves laika paiešanas iestatījumu.

1. Nospiediet printera vadības paneļa pogu **OK** (Labi).
2. Atveriet šādas izvēlnes:
  - **Sistēmas iestatīšana**
  - **Enerģijas iestatījumi**
  - **Izslēgšanās aizkave**
3. Atlasiet izslēgšanās aizkaves laiku.

---

 **PIEZĪME.** Noklusējuma vērtība ir **4 stundas**.

---

## Izslēgšanās aizkavēšanas iestatījuma iestatīšana

Izmantojiet vadības paneļa izvēlnes, lai izvēlētos, vai pēc strāvas pogas piespiešanas ir jānotiek printera aizkavētai izslēgšanai.

Veiciet tālāk norādītās darbības, lai mainītu izslēgšanās aizkavēšanas iestatījumu.

1. Nospiediet printera vadības paneļa pogu **OK** (Labi).
2. Atveriet šādas izvēlnes:
  - **Sistēmas iestatīšana**
  - **Enerģijas iestatījumi**
  - **Izslēgšanās aizkave**
3. Atlasiet vienu no šīm aizkaves opcijām:
  - **Bez aizkaves:** printeris izslēdzas pēc izslēgšanās laika iestatījumā norādītā neaktivitātes perioda.
  - **Kad porti ir aktīvi:** ja izvēlēta šī opcija, printeris izslēdzas tikai tad, ja visi porti ir neaktīvi. Aktīvs tīkla savienojums vai faksa savienojums novērš printera izslēgšanos.

## HP Web Jetadmin

HP Web Jetadmin ir godalgots nozares vadošais rīks efektīvai dažādu tīklā savienotu HP iekārtu, tostarp printeru, daudzfunkcionālo printeru un digitālo sūtitāju, pārvaldīšanai. Šis viens risinājums ļauj jums attāli instalēt, kontrolēt, veikt apkopi, problēmu novēršanu un pasargāt savu drukāšanas un attēlveidošanas vidu, ievērojami palielinot uzņēmuma produktivitāti, ietaupot laiku, administrācijas izmaksas un aizsargājot investīcijas.

Periodiski ir pieejami HP Web Jetadmin atjauninājumi atsevišķu produkta funkciju atbalstam. Lai iegūtu plašāku informāciju, skatiet tīmekļa lapu [www.HP.com/support/darbibas/webjetadmin](http://www.HP.com/support/darbibas/webjetadmin).

## Printera programmaparatūras atjaunināšana

HP piedāvā periodiskus printera atjauninājumus, jaunas tīmekļa pakalpojumu lietotnes un esošo tīmekļa pakalpojumu lietotņu jaunas funkcijas. Veiciet šīs darbības, lai atjauninātu printera programmaparatūru vienam atsevišķam printerim. Atjauninot programmaparatūru, tīmekļa pakalpojumu lietotnes tiek automātiski atjauninātas.


Šo printera programmaparatūru var atjaunināt ar vienu no divām atbalstītajām metodēm. Printera programmaparatūras atjaunināšanai lietojiet tikai vienu no šīm metodēm.

### Pirmā metode: programmatūras atjaunināšana ar vadības paneļa palīdzību.

Veiciet šīs darbības, lai ielādētu programmaparatūru no vadības paneļa (tikai tīklam pievienotiem printeriem), un/vai iestatiet, lai printeris automātiski ielādē visus nākamos programmaparatūras atjauninājumus. Ja printeri ir pievienoti ar USB palīdzību, lietojiet otro metodi.

1. Pārliecinieties, vai printeris ir pievienots vadu (Ethernet) vai bezvadu tīklam ar aktīvu interneta savienojumu.

---

 **PIEZĪME.** Lai atjauninātu programmaparatūru, izmantojot tīkla savienojumu, jābūt izveidotam printera savienojumam ar internetu.

---

2. Printera vadības panelī nospiediet pogu **OK (Labi)**, lai atvērtu izvēlni **Iestatīšana**.
3. Ritiniet un atveriet izvēlni **Apkope** un pēc tam atveriet izvēlni **LaserJet atjaunināšana**.


---

 **PIEZĪME.** Ja opcija **LaserJet atjaunināšana** nav redzama, lietojiet otro metodi.

---

4. Atlasiet opciju **Pārbaudīt, vai nav atjauninājuma**, lai meklētu atjauninājumus.

---

 **PIEZĪME.** Printeris automātiski sāk pārbaudi, vai nav atjauninājuma, un atrodot jaunāku versiju automātiski sāk atjaunināšanu.

---

5. Iestatiet, lai printeris automātiski atjaunina programmaparatūru tad, kad kļūst pieejami atjauninājumi.

Printera vadības panelī nospiediet pogu **OK (Labi)**, lai atvērtu izvēlni **Iestatīšana**.


Ritiniet un atveriet izvēlni **Apkope**, atveriet izvēlni **LaserJet atjaunināšana** un pēc tam atlasiet izvēlni **Pārvaldīt atjauninājumus**.

Iestatiet opciju **Atļaut atjauninājumus** ar vērtību **JĀ** un pēc tam iestatiet opciju **Automātiska pārbaude** ar vērtību **IESLĒGTS**.

### Otrā metode: programmaparatūras atjaunināšana ar programmaparatūras atjaunināšanas utilītu.

Veiciet šīs darbības, lai manuāli lejupielādētu un instalētu programmaparatūras atjaunināšanas utilītu no vietnes HP.com.

---

 **PIEZĪME.** Šī metode ir programmaparatūras atjaunināšanas vienīgā iespēja tiem printeriem, kuri pievienoti datoram ar USB kabeli. To var lietot arī printeriem, kuri ir pievienoti tīklam.

---

 **PIEZĪME.** Lai varētu izmantot šo metodi, jābūt instalētam drukas draiverim.

---

1. Atveriet lapu [www.hp.com/go/support](http://www.hp.com/go/support), noklikšķiniet uz saites **Draiveri un programmatūra**, ierakstiet printera nosaukumu meklēšanas laukā, nospiediet pogu **ENTER** un pēc tam atlasiet printeri meklēšanas rezultātu sarakstā.
2. Atlasiet operētājsistēmu.
3. Sadaļā **Programmaparatūra** atrodiet opciju **Programmaparatūras atjaunināšanas utilīta**.
4. Noklikšķiniet uz **Lejupielādēt**, noklikšķiniet uz **Palaist** un pēc tam vēlreiz noklikšķiniet uz **Palaist**.
5. Pēc utilītas palaišanas atlasiet printeri nolaižamajā sarakstā un pēc tam noklikšķiniet uz opcijas **Sūtīt programmaparatūru**.



**PIEZĪME.** Lai pirms vai pēc atjaunināšanas procesa izdrukātu konfigurācijas lapu instalētās programmaparatūras versijas pārbaudīšanai, noklikšķiniet uz **Drukas konfig.**

---

6. Lai pabeigtu instalēšanu, izpildiet ekrānā redzamos norādījumus un pēc tam noklikšķiniet uz pogas **Iziet**, lai aizvērtu utilītu.





---

## 6 Problēmu risinājumi

- [Klientu atbalsts](#)
- [Atjaunojiet rūpnīcas noklusējuma iestatījumus](#)
- [Printera vadības panelī redzams ziņojums „Līmenis kasetnē ir zems” vai „Līmenis kasetnē ir ļoti zems”](#)
- [Printeris neveic papīra paņemšanu vai notiek nepareiza padeve](#)
- [Iestrēguša papīra izņemšana](#)
- [Drukas kvalitātes uzlabošana](#)
- [Vadu tīkla problēmu atrisināšana](#)

### Papildinformāciju skatiet:

Šī informācija ir pareiza publikācijas brīdī. Pašreizējo informāciju skatiet lapā [www.hp.com/support/ljM501](http://www.hp.com/support/ljM501)

HP visaptverošā palīdzība darbam ar printeri ietver tālāk norādītās opcijas.

- Instalēšana un konfigurēšana
- Mācīšanās un lietošana
- Problēmu risinājumi
- Programmatūras un programmaparatūras atjauninājumu lejupielāde
- Pievienošanās atbalsta forumiem
- Garantijas un reglamentējošās informācijas atrašana

## Klientu atbalsts

Saņemt tālruņa atbalstu savai valstij/reģionam	Tālruņa numuri attiecīgajā valstī vai reģionā ir redzami informācijas lapā, kas atrodama printera kastē vai vietnē <a href="http://www.hp.com/support/">www.hp.com/support/</a> .
Sagatavojiet informāciju par printera nosaukumu, sērijas numuru, iegādes datumu un problēmas aprakstu	
Saņemiet diennakts atbalstu internetā un lejupielādējiet programmatūras utilītas un draiverus	<a href="http://www.hp.com/support/ljM501">www.hp.com/support/ljM501</a>
Pasūtiet papildu HP apkalpošanas vai tehniskās apkopes līgumus	<a href="http://www.hp.com/go/carepack">www.hp.com/go/carepack</a>
Printera reģistrēšana	<a href="http://www.register.hp.com">www.register.hp.com</a>

## Atjaunojiet rūpnīcas noklusējuma iestatījumus

Rūpnīcas noklusējuma iestatījumu atjaunošana atiestata visus printera un tīkla iestatījumus uz rūpnīcas noklusējuma iestatījumiem. Tas neatiestata lappušu skaitu vai paplātes izmēru. Lai atjaunotu printera rūpnīcas noklusējuma iestatījumus, veiciet tālāk norādītās darbības.

---

**⚠ UZMANĪBU!** Rūpnīcas noklusējuma iestatījumu atjaunošana atgriež visus iestatījumus uz rūpnīcas noklusējuma iestatījumiem un dzēš visas atmiņā saglabātās lapas.

---

1. Nospiediet printera vadības paneļa pogu **OK** (Labi).
2. Atlasiet opciju **Apkope**.
3. Atlasiet opciju **Atjaunot noklusējuma iestatījumus** un pēc tam nospiediet pogu **OK** (Labi).

Printeris tiek automātiski restartēts.

## Printera vadības panelī redzams ziņojums „Līmenis kasetnē ir zems” vai „Līmenis kasetnē ir ļoti zems”

**Kasetnes līmenis ir zems:** printeris norāda, kad tonera līmenis kasetnē ir zems. Faktiskais tonera kasetnes atlikušais lietošanas laiks var atšķirties. Apsveriet nepieciešamību iegādāties rezerves kasetni, lai to instalētu, kad drukas kvalitāte vairs nebūs pieņemama. Tонера kasetne tagad nav jānomaina.

Turpiniet drukāt, izmantojot pašreizējo drukas kasetni, līdz tonera sadale vairs nespēj nodrošināt pieņemamu drukas kvalitāti. Lai vienmērīgi izlīdzinātu toneri, izņemiet tonera kasetni no printera un viegli sakratiet, horizontāli pārvietojot uz priekšu un atpakaļ. Šīs darbības grafisku attēlojumu skatiet norādījumos par kasetnes nomaiņu. Ielieciet tonera kasetni atpakaļ printerī un aizveriet vāku.

**Kasetnes līmenis ir ļoti zems:** printeris norāda, kad tonera līmenis kasetnē ir ļoti zems. Faktiskais tonera kasetnes atlikušais lietošanas laiks var atšķirties. Apsveriet nepieciešamību iegādāties rezerves kasetni, lai to instalētu, kad drukas kvalitāte vairs nebūs pieņemama. Tонера kasetne pagaidām nav jānomaina, ja vien drukas kvalitāte vairs nav apmierinoša.

Kad HP tonera kasetne sasniegusi līmeni **ļoti zems**, šīs tonera kasetnes HP Premium klases garantija ir beigusies.

### Opcijas „Ļoti zems” iestatījumu mainīšana

Varat mainīt printera reakcijas veidu, kad izejmateriālu līmenis kļūst „ļoti zems”. Šie iestatījumi nav jāizveido atkārtoti, ja uzstādāt jaunu tonera kasetni.

1. Nospiediet printera vadības paneļa pogu **OK** (Labi).
2. Atveriet šādas izvēlnes:
  - **Sistēmas iestatīšana**
  - **Izejmateriālu iestatījumi**
  - **Melnā tonera kasetne vai Krāsainās tonera kasetnes**
  - **Ļoti zema līmeņa iestatījums**
3. Atlasiet vienu no šīm iespējām:
  - Atlasiet opciju **Turpināt**, lai iestatītu printera brīdinājumu, kad līmenis tonera kasetnē ir ļoti zems, bet turpinātu drukāšanu.
  - Atlasiet opciju **Apturēt**, lai iestatītu drukāšanas ar printeri apturēšanu līdz tonera kasetnes nomaiņai.
  - Atlasiet opciju **Atgādināt**, lai iestatītu drukāšanas ar printeri apturēšanu un atgādinājuma parādīšanu par to, ka jānomaina tonera kasetne. Jūs varat apstiprināt uzvedni un turpināt drukāšanu. Klienta konfigurējama opcija šim printerim ir „Atgādināt pēc 100 lappusēm, 200 lappusēm, 300 lappusēm, 400 lappusēm vai nekad”. Šī opcija tiek nodrošināta lietotāja ērtībām un negarantē, ka šīm lappusēm būs pieņemama drukas kvalitāte.

### Order supplies (Pasūtiet izejmateriālus)

Pasūtiet izejmateriālus un papīru.

[www.hp.com/go/suresupply](http://www.hp.com/go/suresupply)

---

Pasūtiet apkalpošanas centrā vai pie atbalsta sniedzējiem	Sazinieties ar oficiālu HP apkalpošanas centru vai atbalsta sniedzēju.
Pasūtīšana izmantojot HP iegulto Web serveri (EWS)	Lai piekļūtu šai iespējai, izmantojot datora atbalstītu tīmekļa pārlūkprogrammu, adreses/URL laukā ievadiet iekārtas IP adresi vai resursdatora nosaukumu. EWS ietver saiti uz HP SureSupply vietni, kurā piedāvātas iespējas oriģinālo HP materiālu iegādei.

---

# Printeris neveic papīra paņemšanu vai notiek nepareiza padeve

## Ievads

Tālāk norādītie risinājumi var palīdzēt atrisināt problēmas, ja printeris nepaņem papīru no paplātes vai paņem vienlaikus vairākas papīra loksnes. Jebkura no šīm situācijām var izraisīt papīra iestrēgšanu.


- [Printeris neievelk papīru](#)
- [Printeris ievelk vairākas papīra loksnes vienlaikus](#)

## Printeris neievelk papīru

Ja printeris neievelk papīru no paplātes, izmēģiniet šādus risinājumus.

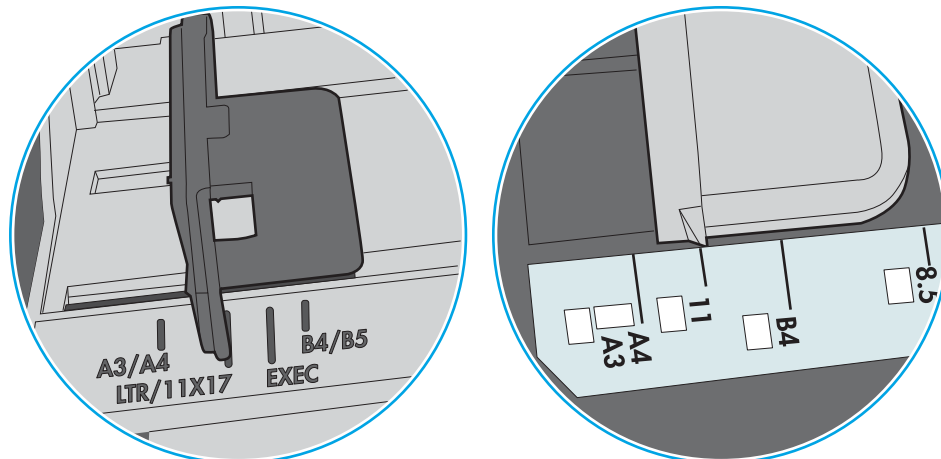
1. Atveriet printeri un, ja nepieciešams, izņemiet iestrēgušās papīra loksnes. Pārlicinieties, vai printerī nav palikušas saplēsta papīra daļiņas.
2. Ievietojiet paplātē darbam piemērota formāta papīru.
3. Pārlicinieties, vai printera vadības panelī ir pareizi iestatīts papīra formāts un veids.

4. Pārliecinieties, vai papīra vadotnes tekņē ir pielāgotas papīra formātam. Noregulējiet vadotnes atbilstoši teknes atzīmēm. Bultiņai uz paplātes vadotnes vajadzētu atrasties tieši iepretim atzīmei uz paplātes.

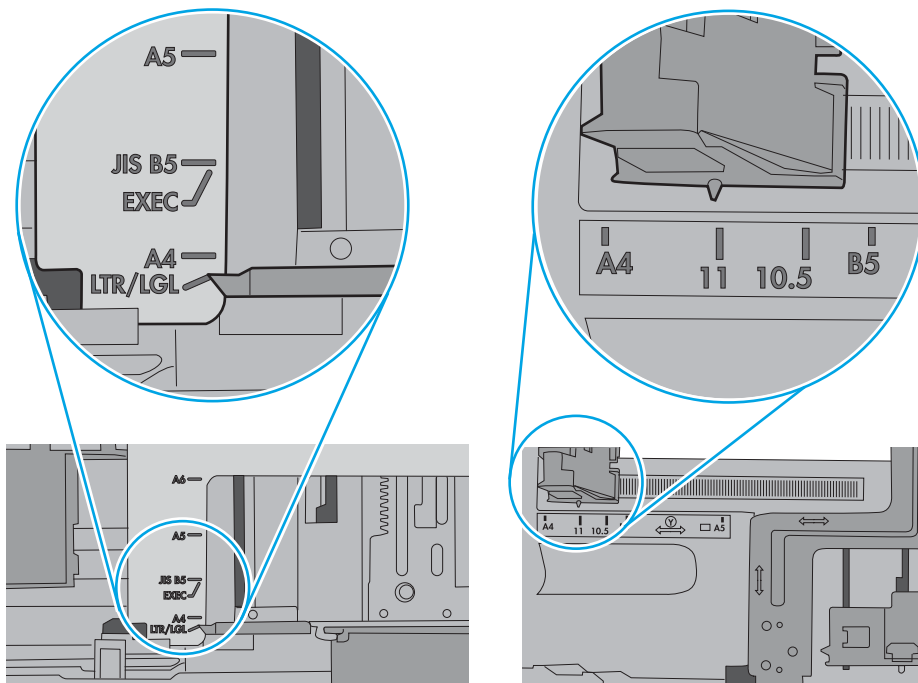
 **PIEZĪME.** Nenovietojiet papīra vadotnes cieši pie papīra kaudzītes malām. Noregulējiet tās atbilstoši robiņiem vai atzīmēm uz paplātes.

Tālāk attēlos redzami piemēri papīra formāta atzīmēm uz dažādu printeru paplātēm. Lielākajai daļai HP printeru ir līdzīgas atzīmes.

**6-1. attēls.** 1. paplātes vai universālās paplātes formāta atzīmes



**6-2. attēls.** Kasetes paplāšu izmēru atzīmes

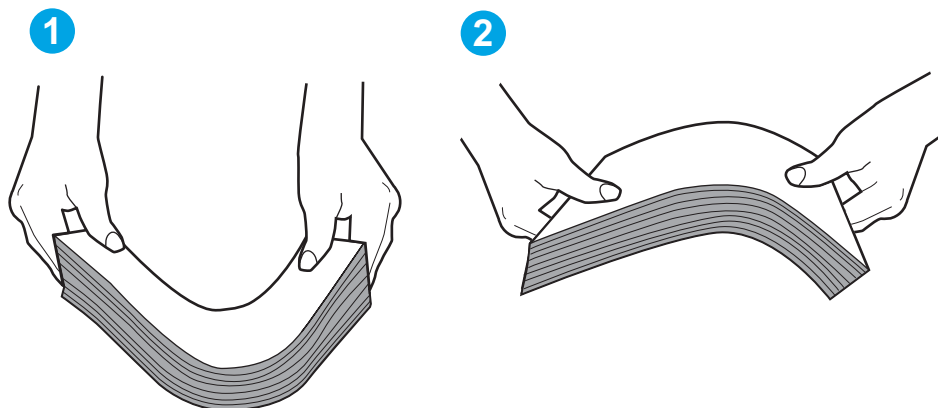


5. Pārbaudiet, vai telpas mitruma līmenis atbilst šī printera specifikācijām un vai papīrs tiek glabāts neatvērtās pakās. Lielākā daļa papīra rīšu tiek pārdota mitrumnecaurlaidīgā iepakojumā, lai saglabātu papīru sausu.

Ļoti mitrā vidē kaudzītes augšpusē esošais papīrs var absorbēt mitrumu un izskatīties viļņains vai nevienmērīgs. Ja tā notiek, noņemiet no papīra kaudzītes augšējās 5–10 papīra loksnes.

Ļoti sausā vidē pārāk lielais statiskās elektrības lādiņš var izraisīt papīra lokšņu salipšanu kopā. Ja tā notiek, izņemiet papīru no paplātes un salokiet kaudzīti, turot to aiz abiem galiem un novietojot U veidā. Pēc tam pagrieziet galus uz leju, novietojot U veidā uz otru pusi. Pēc tam pieturiet abas papīra kaudzītes puses un atkārtojiet šo darbību. Šis process atdala atsevišķas lapas, neradot statiskās elektrības lādiņu. Izlīdziniet papīra kaudzītes malu pret galdu un tikai pēc tam ievietojiet papīru atpakaļ paplātē.

**6-3. attēls.** Papīra kaudzītes salocīšanas metode

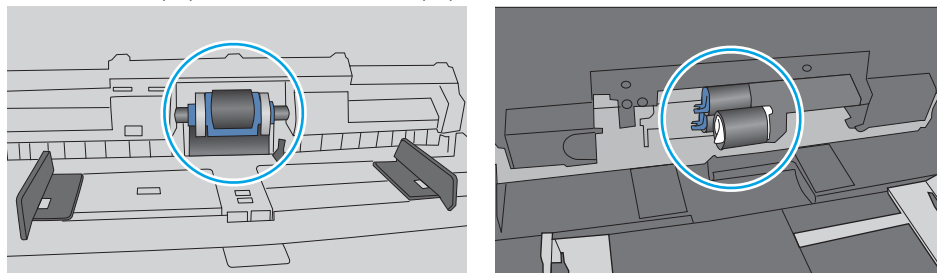


6. Printera vadības panelī pārbaudiet, vai ir redzama uzvedne, ka papīrs jāievieto manuāli. Ievietojiet papīru un turpiniet.
7. Virs paplātes esošie rullīši var būt netīri. Notīriet rullīšus ar siltā ūdenī samērcētu neplūksnājošu drāniņu. Izmantojiet destilētu ūdeni, ja tāds ir pieejams.

**! UZMANĪBU!** Neizsmidziniet ūdeni tieši uz printera. Tā vietā pirms rullīšu tīrīšanas izsmidziniet ūdeni uz drāniņas vai iemērciet drāniņu ūdenī un izgrieziet.

Šajā attēlā redzami piemēri rullīšu atrašanās vietai dažādos printeros.

**6-4. attēls.** 1. paplātes vai universālās paplātes rullīša atrašanās vietas




## Printeris ieviek vairākas papīra loksnes vienlaikus

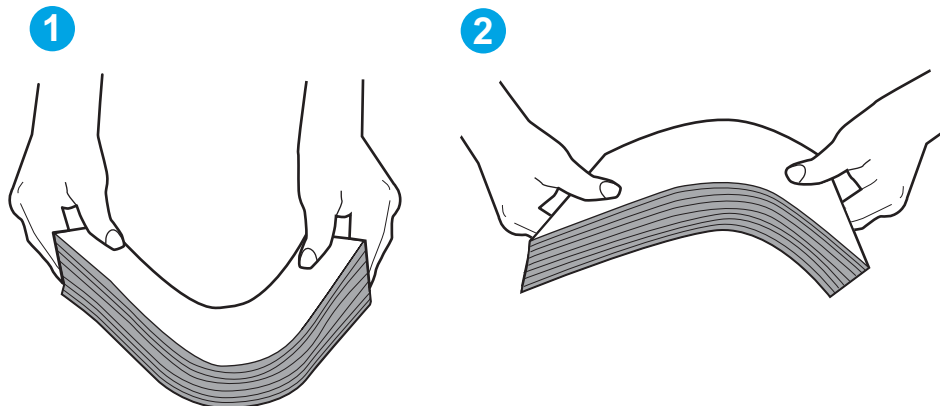
Ja printeris no paplātes ieviek vairākas papīra loksnes vienlaikus, izmēģiniet šos risinājumus.

1. Izņemiet papīra kaudzīti no teknes un salokiet to, pagrieziet par 180 grādiem un apgrieziet otrādi. *Nepāršķirstiet papīru.* Ievietojiet papīra kaudzīti atpakaļ teknē.



 **PIEZĪME.** Papīra izvēršana vēdekļveidā rada statisko elektrību. Neizvērsiet papīru vēdekļveidā, bet salokiet kaudzīti, turot to aiz abiem galiem un novietojot U veidā. Pēc tam pagrieziet galus uz leju, novietojot U veidā uz otru pusi. Pēc tam pieturiet abas papīra kaudzītes puses un atkārtojiet šo darbību. Šis process atdala atsevišķas lapas, neradot statistiskās elektrības lādiņu. Izlīdziniet papīra kaudzītes malu pret galdu un tikai pēc tam ievietojiet papīru atpakaļ paplātē.

**6-5. attēls.** Papīra kaudzītes salocīšanas metode



2. Lietojiet tikai tādu papīru, kas atbilst šī printera HP specifikācijām.
3. Pārbaudiet, vai telpas mitruma līmenis atbilst šī printera specifikācijām un vai papīrs tiek glabāts neatvērtās pakās. Lielākā daļa papīra rīšu tiek pārdota mitrumnecaurlaidīgā iepakojumā, lai saglabātu papīru sausu.

Ļoti mitrā vidē kaudzītes augšpusē esošais papīrs var absorbēt mitrumu un izskatīties viļņains vai nevienmērīgs. Ja tā notiek, noņemiet no papīra kaudzītes augšējās 5-10 papīra loksnes.

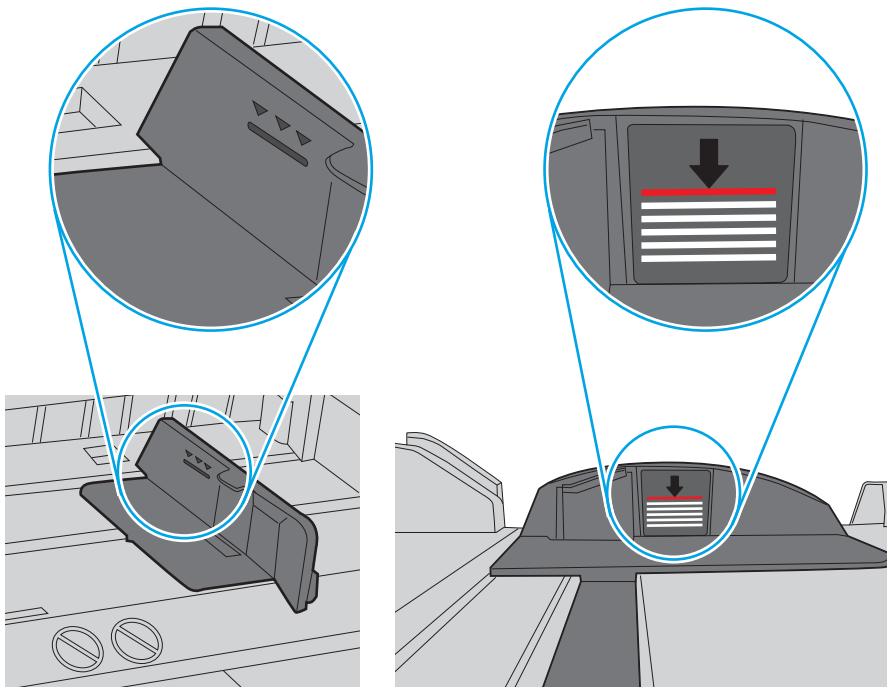
Ļoti sausā vidē pārāk lielais statistiskās elektrības lādiņš var izraisīt papīra lokšņu salipšanu kopā. Ja tā notiek, izņemiet papīru no paplātes un salokiet kaudzīti, kā iepriekš aprakstīts.

4. Nelietojiet papīru, ja tas ir sakrokots, salocīts vai bojāts. Ja nepieciešams, izmantojiet papīru no cita iepakojuma.

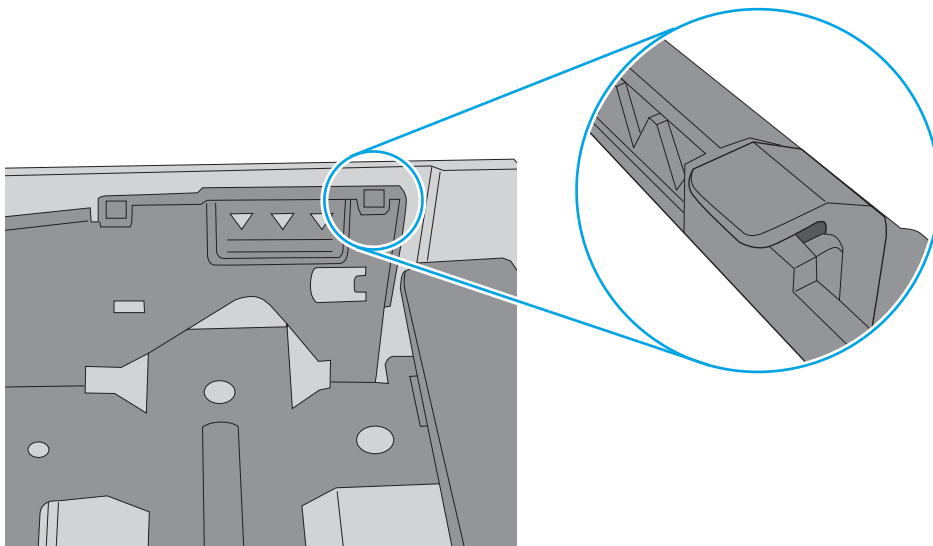
5. Pārliecinieties, vai paplāte nav pārpildīta, pārbaudot kaudzītes augstuma atzīmes paplātes iekšpusē. Ja tā ir pārpildīta, izņemiet no paplātes visu papīra kaudzīti, izlīdziniet un pēc tam ievietojiet daļu no papīra paplātē.

Tālāk attēlos redzami piemēri kaudzītes augstuma atzīmēm uz dažādu printeru paplātēm. Lielākajai daļai HP printeru ir līdzīgas atzīmes. Pārliecinieties arī par to, vai visas papīra loksnes atrodas zem līdzās kaudzes augstuma atzīmēm esošajiem izciļņiem. Šie izciļņi palīdz noturēt papīru pareizajā vietā brīdī, kad tas ieiet printerī.


6-6. attēls. Kaudzītes augstuma atzīmes



6-7. attēls. Papīra kaudzītes izcilnis

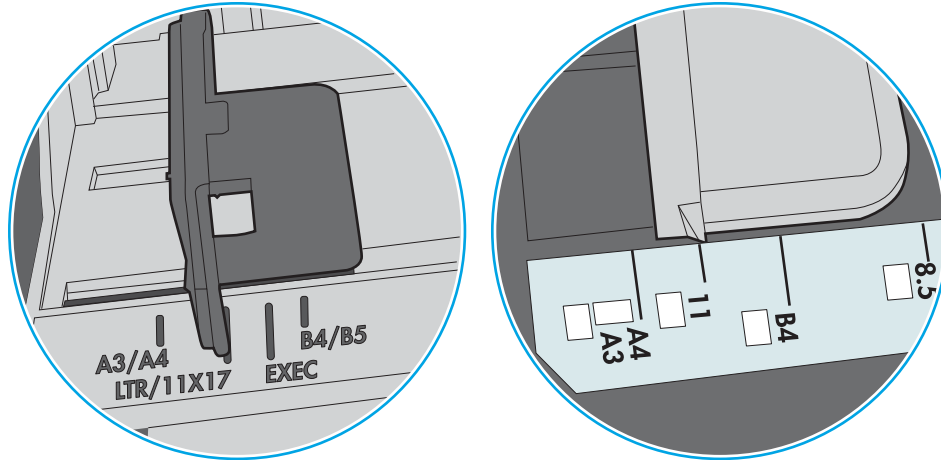


6. Pārliecinieties, vai papīra vadotnes tekņē ir pielāgotas papīra formātam. Noregulējiet vadotnes atbilstoši teknes atzīmēm. Bultiņai uz paplātes vadotnes vajadzētu atrasties tieši iepretim atzīmei uz paplātes.

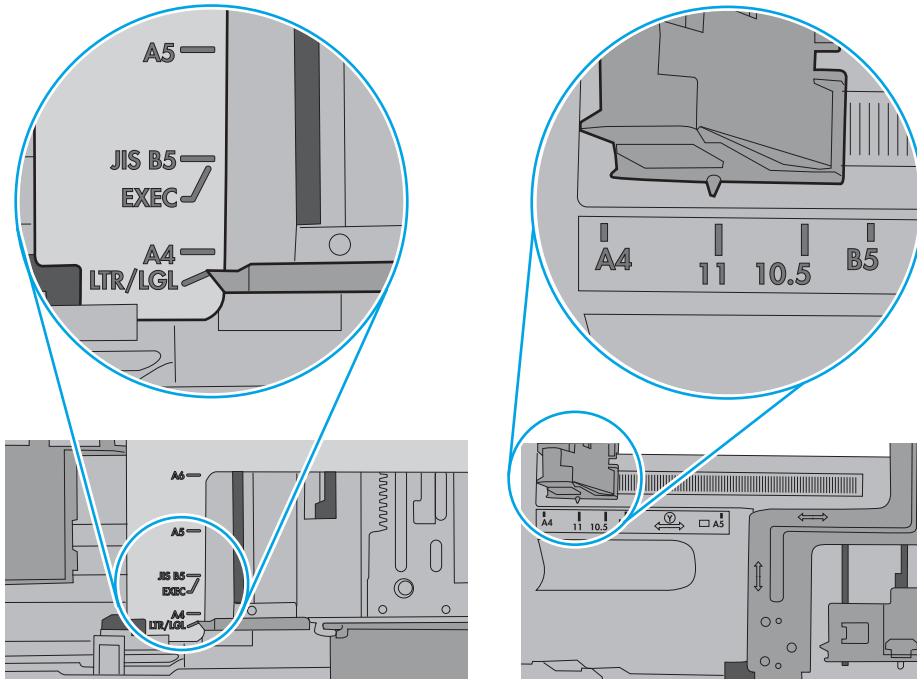
 **PIEZĪME.** Nenovietojiet papīra vadotnes cieši pie papīra kaudzītes malām. Noregulējiet tās atbilstoši robiņiem vai atzīmēm uz paplātes.

Tālāk attēlos redzami piemēri papīra formāta atzīmēm uz dažādu printeru paplātēm. Lielākajai daļai HP printeru ir līdzīgas atzīmes.

6-8. attēls. 1. paplātes vai universālās paplātes formāta atzīmes



6-9. attēls. Kasetes paplāšu izmēru atzīmes



7. Pārliecinieties, vai drukāšanas vide atbilst ieteiktajām specifikācijām.

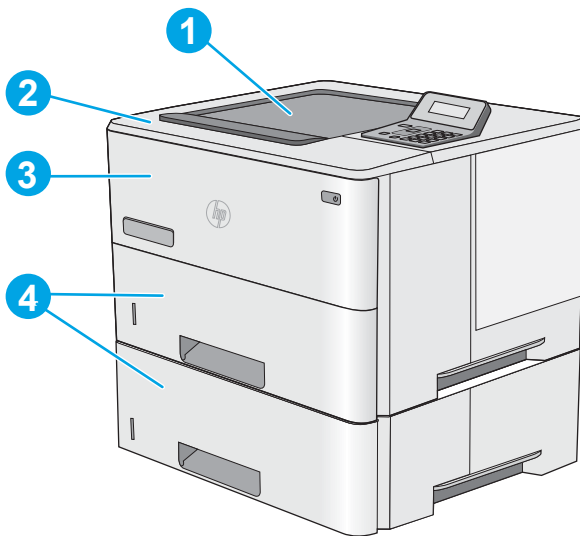
# Iestrēguša papīra izņemšana

## Ievads

Tālāk sniegtā informācija ietver norādījumus par printerī iestrēguša papīra izņemšanu.

- [Iestrēgšanas vietas](#)
- [Vai papīrs bieži vai atkārtoti iestrēgst?](#)
- [Iestrēguša papīra izņemšana no 1. paplātes](#)
- [Iestrēguša papīra izņemšana no 2. paplātes un 550 lokšņu paplātes](#)
- [Iestrēguša papīra izņemšana tonera kasetnes zonā](#)
- [Iestrēgušā papīra izņemšana aizmugurējo durtinu un kausētāja tuvumā \(M501n sērijas modeļiem\)](#)
- [Iestrēguša papīra izņemšana no izvades nodalījuma](#)
- [Iestrēguša papīra izņemšana no dupleksera \(M501n sērijas modeļiem\)](#)

## Iestrēgšanas vietas



1	Izdruku uztvērējs
2	Augšējais vāks un tonera kasetnes zona
3	1. paplāte
4	2. paplāte un papildu 1 x 550 lokšņu padevējs

**PIEZĪME.** M501dn sērijas modeļi: Izņemiet 2. paplāti, lai varētu iztīrīt duplekserā iestrēgušo papīru.

## Vai papīrs bieži vai atkārtoti iestrēgst?

Veiciet šīs darbības, lai atrisinātu ar biežu papīra iestrēgšanu saistītās problēmas. Ja pirmās darbības veikšana neatrisina problēmu, veiciet nākamās darbības, līdz problēma ir atrisināta.

1. Ja printerī ir iestrēdzis papīrs, izņemiet šo papīru un pēc tam izdrukājiet konfigurācijas lapu, lai pārbaudītu printeri.
2. Printera vadības panelī pārbaudiet, vai paplāte ir konfigurēta pareizajam papīra formātam un tipam. Ja nepieciešams, noregulējiet papīra iestatījumus.
  - a. Nospiediet printera vadības paneļa pogu **OK** (Labi).
  - b. Atveriet šādas izvēlnes:
    - **Sistēmas iestatīšana**
    - **Papīra iestatīšana**
  - c. Atlasiet sarakstā paplāti.
  - d. Atlasiet opciju **Papīra tips** un pēc tam atlasiet paplātē ievietotā papīra tipu.
  - e. Atlasiet opciju **Papīra izmērs** un pēc tam atlasiet paplātē ievietotā papīra izmēru.
3. Izslēdziet printeri, pagaidiet 30 sekundes un pēc tam atkal ieslēdziet printeri.
4. Izdrukājiet tīrīšanas lapu, lai likvidētu lieko toneri, kas atrodas printera iekšpusē.
  - a. Nospiediet printera vadības paneļa pogu **OK** (Labi).
  - b. Atveriet šādas izvēlnes:
    - **Service (Pakalpojums)**
    - **Tīrīšanas lapa**
  - c. Pēc uzvednes parādīšanas ievietojiet parastu Letter vai A4 formāta papīru pēc tam nospiediet pogu **OK** (Labi).

Printera vadības panelī tiek parādīts ziņojums **Tīrīšana**. Gaidiet, kamēr process tiks pabeigts. Izmetiet izdrukāto lapu.
5. Izdrukājiet konfigurācijas lapu, lai pārbaudītu printeri.
  - a. Nospiediet printera vadības paneļa pogu **OK** (Labi).
  - b. Atveriet izvēlni **Pārskati**.
  - c. Atlasiet opciju **Konfigurācijas pārskats**.

Ja neviena no šīm darbībām neatrisina problēmu, var būt nepieciešama printera apkope. Sazinieties ar HP klientu atbalsta centru.

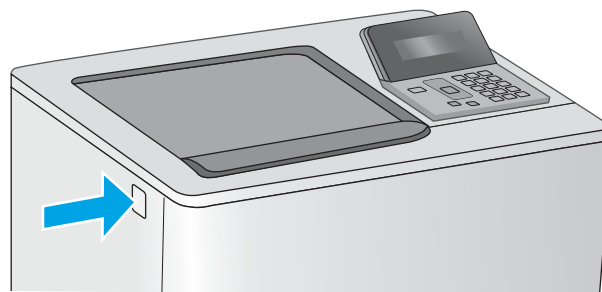
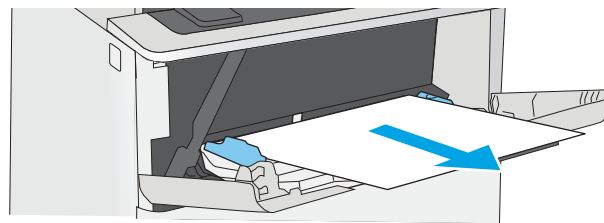
## Iestrēguša papīra izņemšana no 1. paplātes

Izmantojiet šo procedūru, lai izņemtu iestrēgušo papīru no 1. paplātes. Ja radies iesprūdzums, tad vadības panelī redzams kļūdas ziņojums, kas palīdz to novērst.

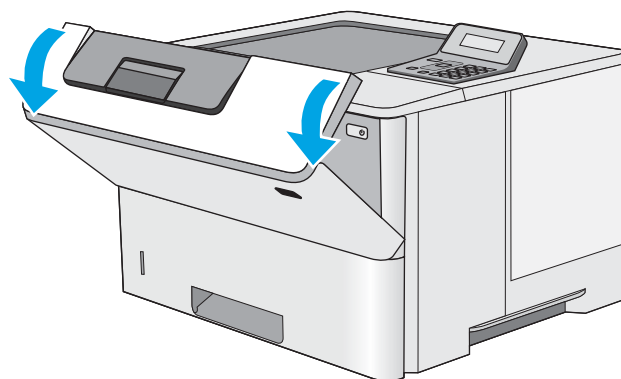
1. Ja paplātē ir redzama lielākā daļa no papīra loksnes, lēni izvelciet iestrēgušo papīru no printera. Pārliecinieties, vai ir izņemta visa papīra loksne. Ja tā ieplīst, veiciet tālāk norādītās darbības, lai atrastu tās atliekas.

Ja lielākā papīra lapas daļa ir ievilkta printerī, veiciet tālāk norādītās darbības.

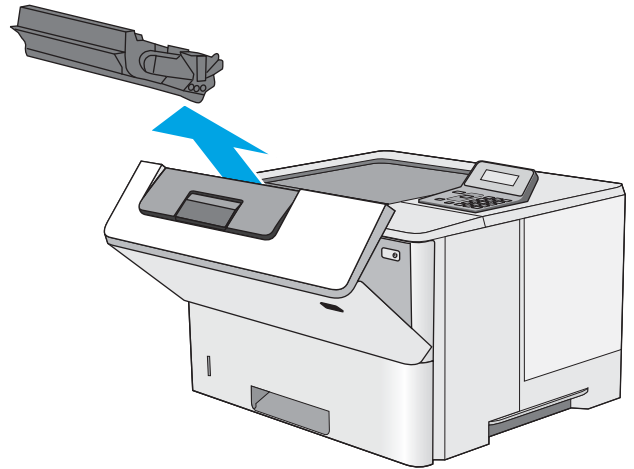
2. Nospiediet augšējā vāka atbrīvošanas pogu printera kreisajā pusē.



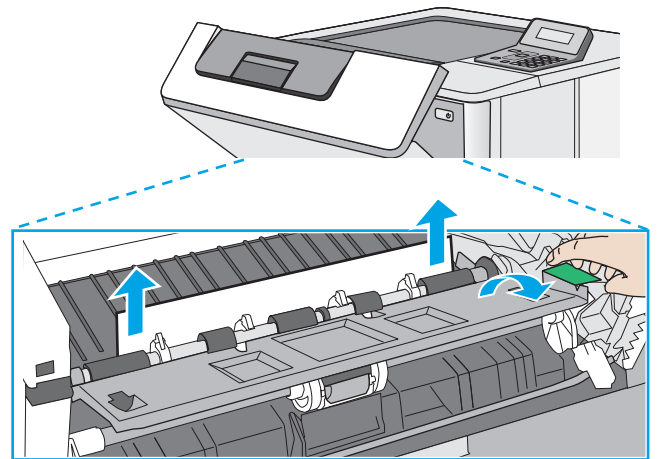
3. Atveriet priekšējās durtiņas.



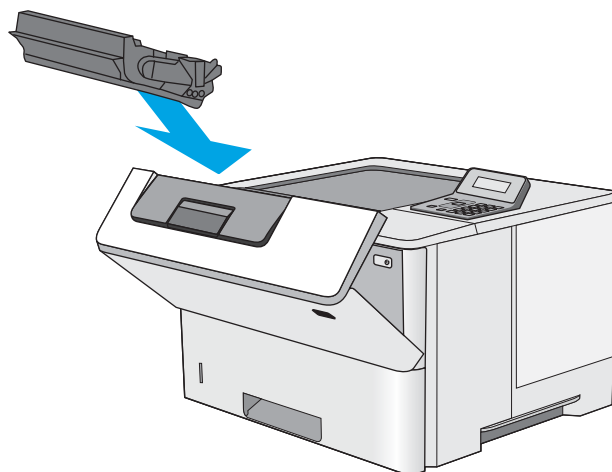
4. Izņemiet tonera kasetni.



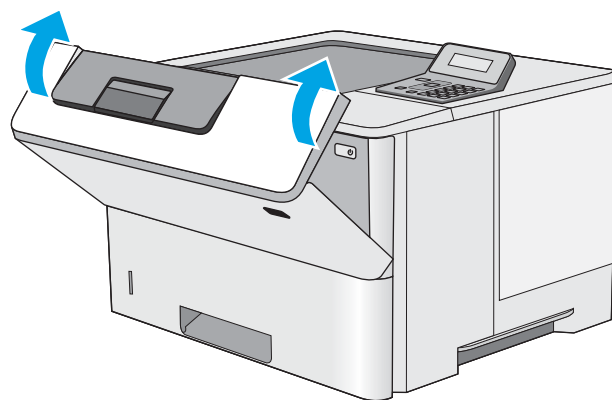
5. Paceliet iestrēgušā papīra izņemšanai paredzēto piekļuves vāku un lēni izvelciet iestrēgušo papīru. Uzmanieties un nesaplēsiet papīru.



6. Ielieciet atpakaļ tonera kasetni.



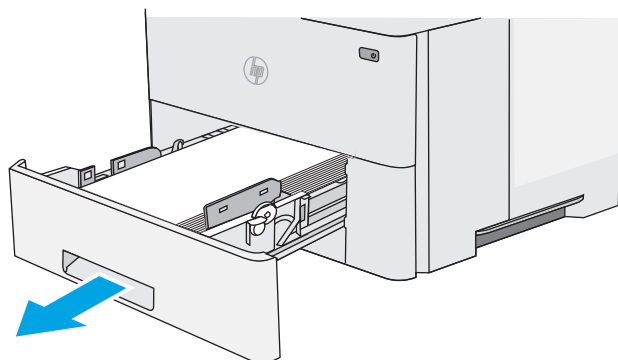
7. Aizveriet priekšējās durtiņas.



## Iestrēguša papīra izņemšana no 2. paplātes un 550 lokšņu paplātes

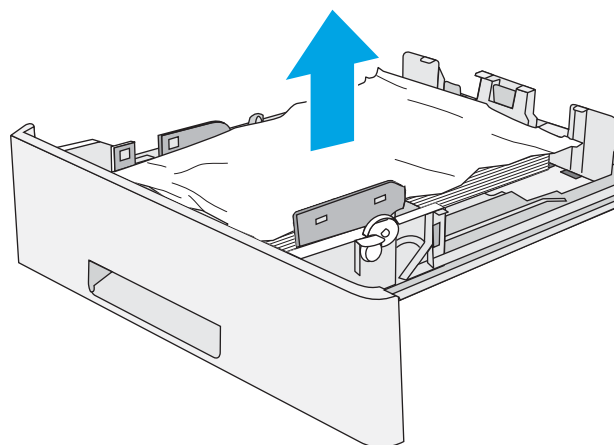
Izmantojiet tālāk norādīto procedūru, lai pārbaudītu, vai papīrs nav iestrēdzis kādā no iespējamajām ar 2. paplāti un 550 lokšņu paplāti saistītajām vietām. Ja radies iesprūdums, tad vadības panelī redzams kļūdas ziņojums, kas palīdz to novērst.

1. Izņemiet paplāti no printera.



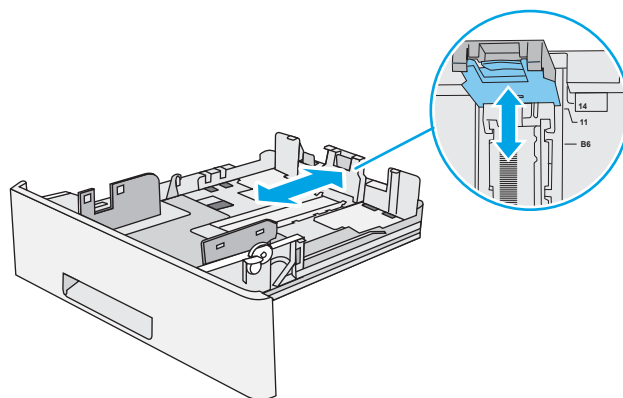


2. Izņemiet papīru no paplātes, un izmetiet bojāto papīru.

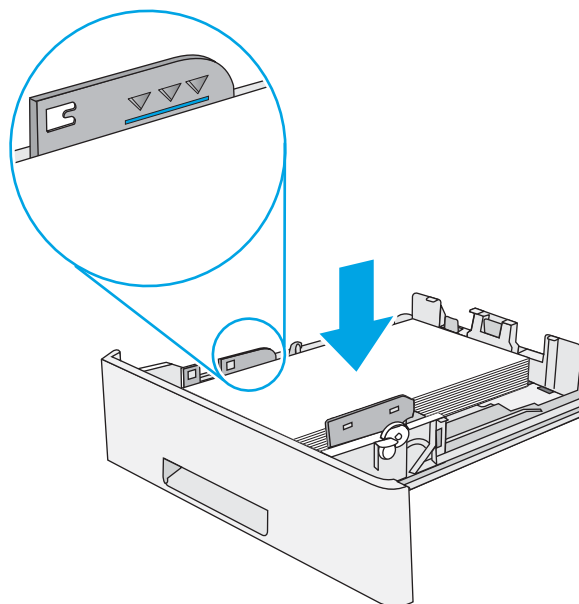


3. Pārbaudiet, vai aizmugurējā papīra vadotne ir noregulēta līdz pareizajam papīra izmēram atbilstošajai atkāpei. Ja nepieciešams, saspiediet atbrīvošanas mehānismu un pārvietojiet aizmugurējo papīra vadotni līdz pareizajai pozīcijai. Tai ar klikšķi jāfiksējas vietā.

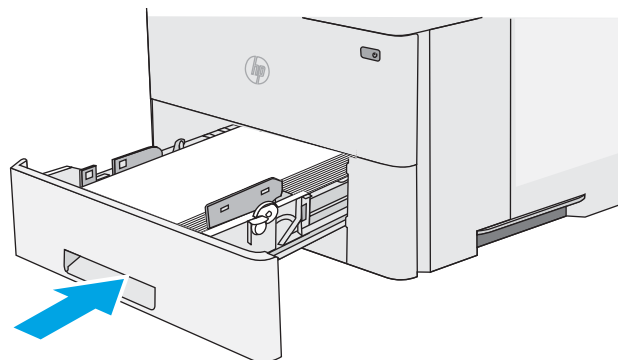
**PIEZĪME.** Kad paplāte ir izvērsta, papīra izmēra indikatora rādījums mainās no "A4" uz "14".



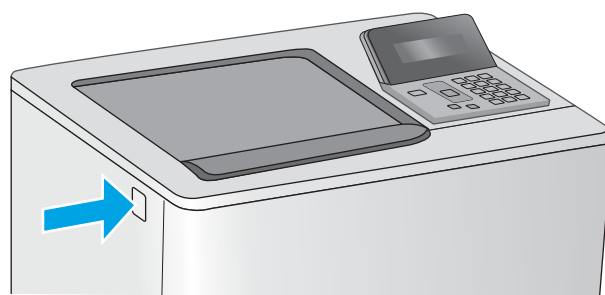
4. Ievietojiet papīru padevē. Nodrošiniet, lai papīra kaudzīte būtu līdzena visos četros stūros un lai kaudzītes augšpuse būtu zem maksimālā augstuma indikatoriem.



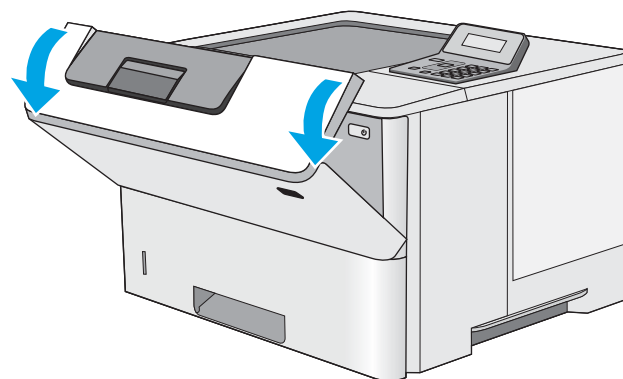
5. Ievietojiet atpakaļ un aizveriet paplāti.



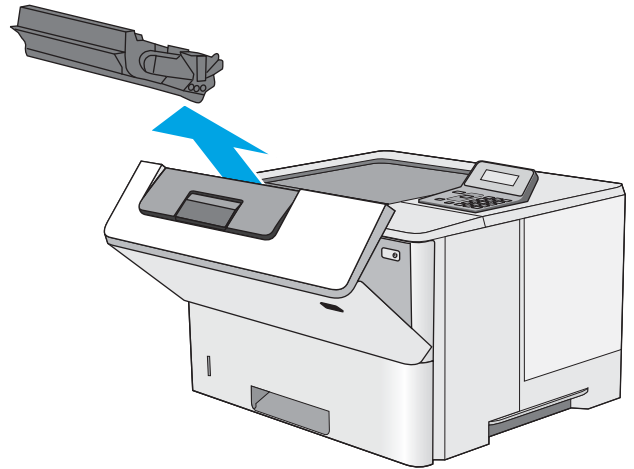
6. Nospiediet augšējā vāka atbrīvošanas pogu printera kreisajā pusē.



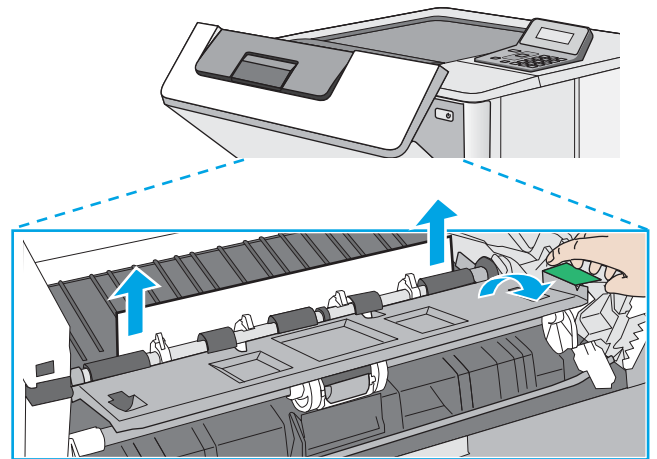
7. Atveriet priekšējās durtiņas.



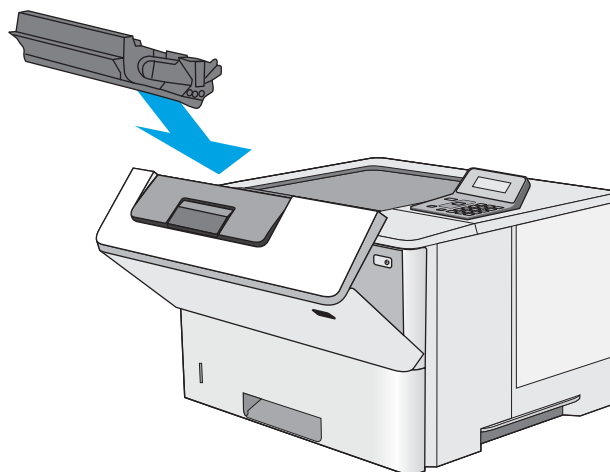
8. Izņemiet tonera kasetni.



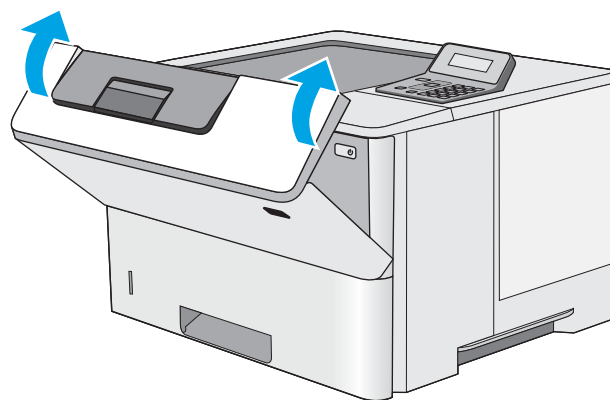
9. Paceliet iestrēgušā papīra izņemšanai paredzēto piekļuves vāku un lēni izvelciet iestrēgušo papīru. Uzmanieties un nesaplēsiet papīru.



10. Ielieciet atpakaļ tonera kasetni.



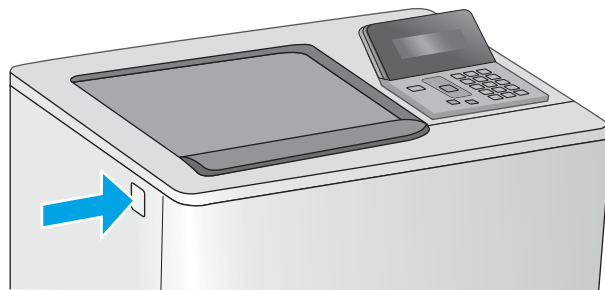
11. Aizveriet priekšējās durtiņas.



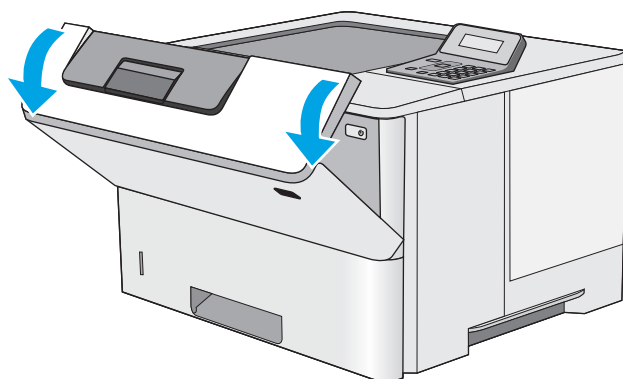
### Iestrēguša papīra izņemšana tonera kasetnes zonā

Izmantojiet šo procedūru, lai pārbaudītu, vai papīrs nav iestrēdzis jebkurā no iespējamajām tonera kasetnes zonas vietām. Ja radies iesprūdzums, tad vadības panelī redzams kļūdas ziņojums, kas palīdz to novērst.

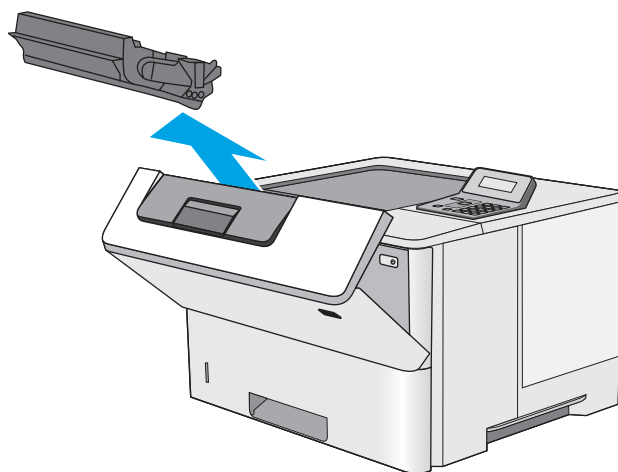
1. Nospiediet augšējā vāka atbrīvošanas pogu printera kreisajā pusē.



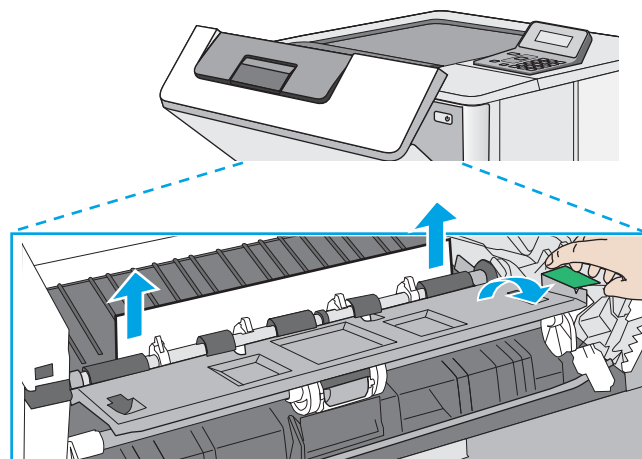
2. Atveriet priekšējās durtiņas.



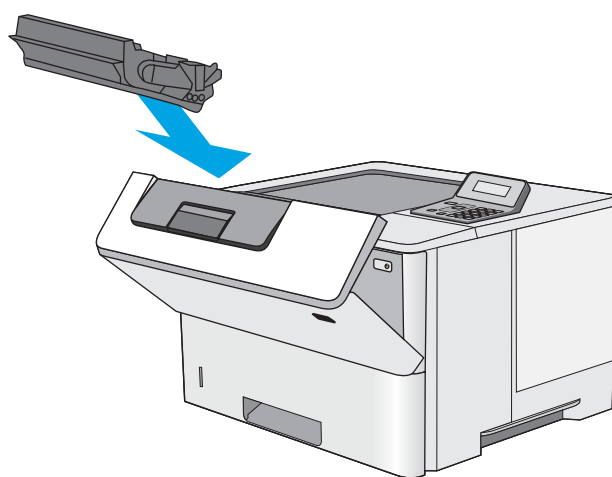
3. Izņemiet tonera kasetni.



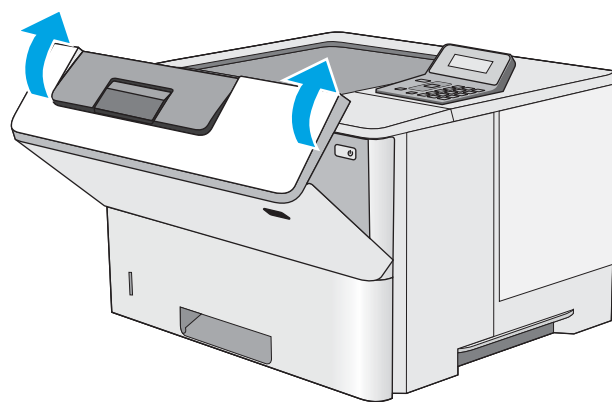
4. Paceliet iestrēgušā papīra izņemšanai paredzēto piekļuves vāku un lēni izvelciet iestrēgušo papīru. Uzmanieties un nesaplēsiet papīru.



5. Ielieciet atpakaļ tonera kasetni.



6. Aizveriet priekšējās durtiņas.

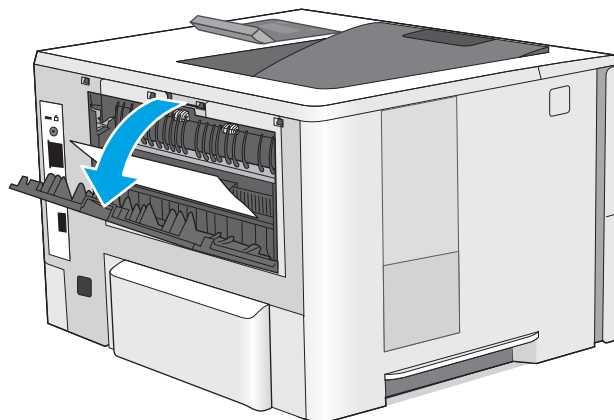


## Iestrēgušā papīra izņemšana aizmugurējo durtiņu un kausētāja tuvumā (M501n sērijas modeļiem)

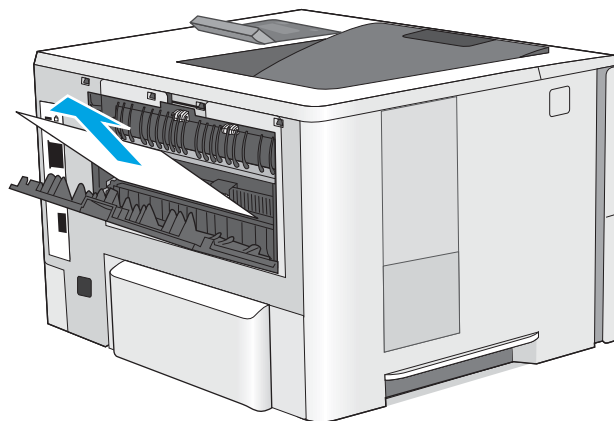
Izmantojiet šo procedūru, lai izņemtu iestrēgušo papīru no aizmugurējām durtiņām un kausētāja zonas. Ja radies iesprūdums, tad vadības panelī redzams kļūdas ziņojums, kas palīdz to novērst.

 **PIEZĪME.** Printera izmantošanas laikā kausētājs var būt karsts. Pirms iestrēgušo apdrukājamo materiālu izņemšanas pagaidiet, līdz kausētājs atdziest.

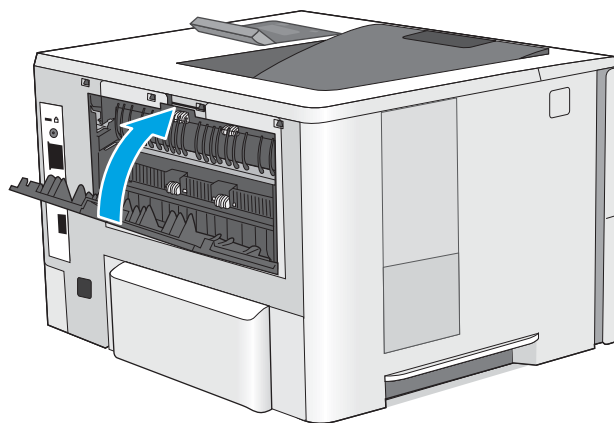
1. Atveriet aizmugures durtiņas.



2. Izvelciet iestrēgušo papīru.



3. Aizveriet aizmugures durtiņas.

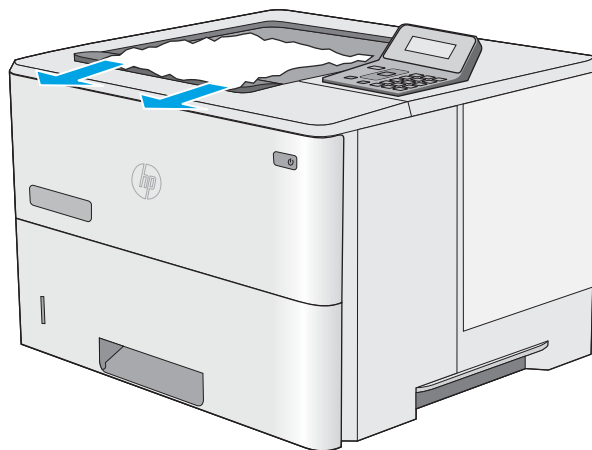


## Iestrēguša papīra izņemšana no izvades nodaļuma

Izmantojiet šo procedūru, lai pārbaudītu, vai papīrs nav iestrēdzis kādā no iespējamajām izvades nodaļuma vietām. Ja radies iesprūnums, tad vadības panelī redzams kļūdas ziņojums, kas palīdz to novērst.



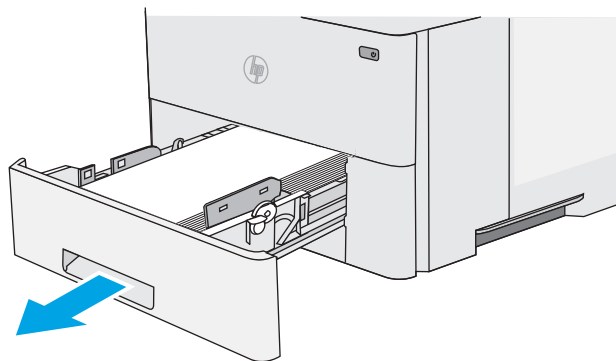
1. Ja papīrs ir redzams izvades nodaļumā, tad satveriet tā augšējo malu un izņemiet papīru.



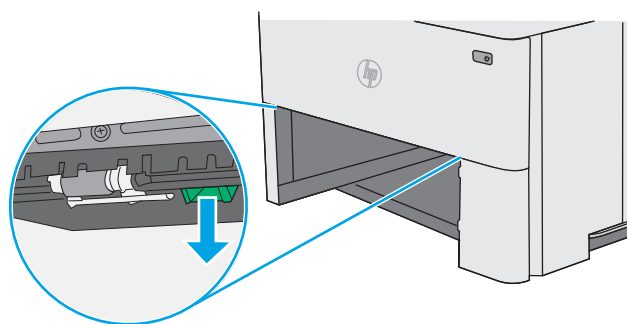
## Iestrēguša papīra izņemšana no duplexera (M501n sērijas modeļiem)

Izmantojiet šo procedūru, lai pārbaudītu, vai papīrs nav iestrēdzis kādā no iespējamajām automātiskā duplexera vietām. Ja radies iesprūdums, tad vadības panelī redzams kļūdas ziņojums, kas palīdz to novērst.

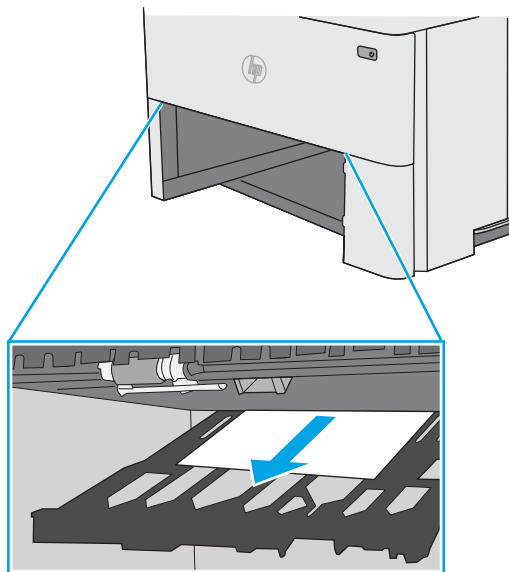
1. Izņemiet 2. paplāti no printera.



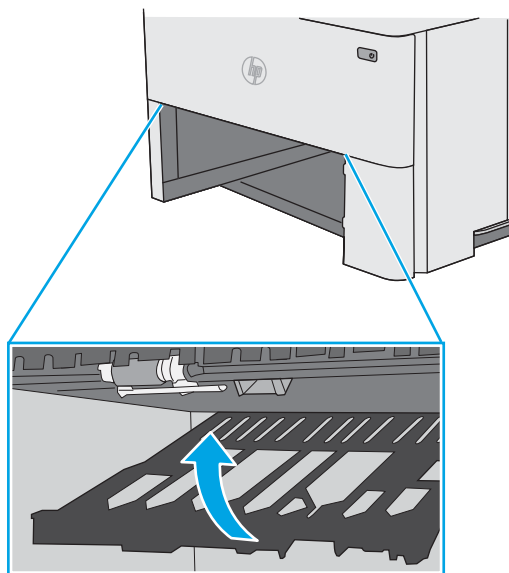
2. Pavelciet uz priekšu zaļo mēlīti, kas atrodas paplāšu zonas iekšpusē, lai atbrīvotu abpusējās drukas paneli.



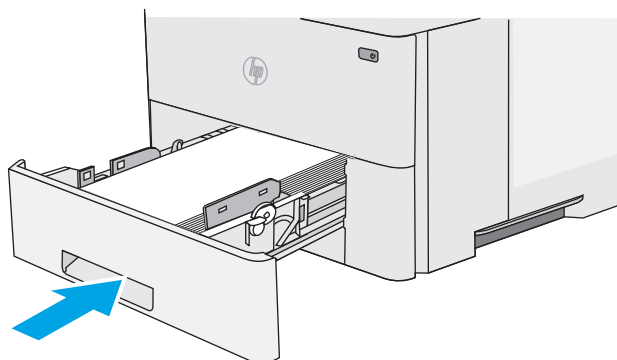
3. Izvelciet iestrēgušo papīru.



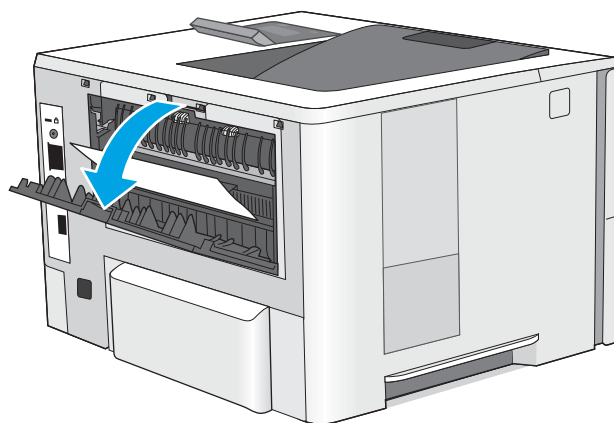
4. Aizveriet abpusējās drukas paneli.



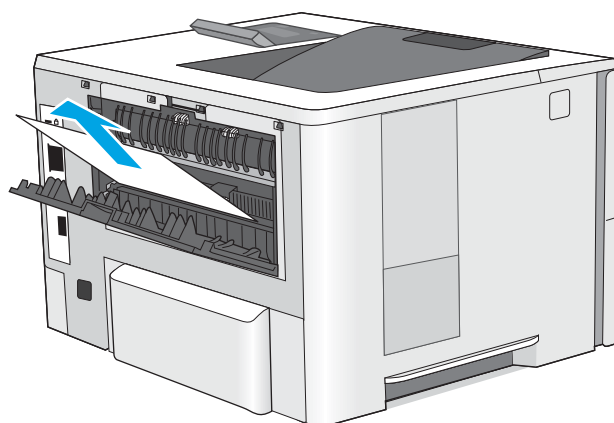
5. Ievietojiet atpakaļ un aizveriet paplāti.



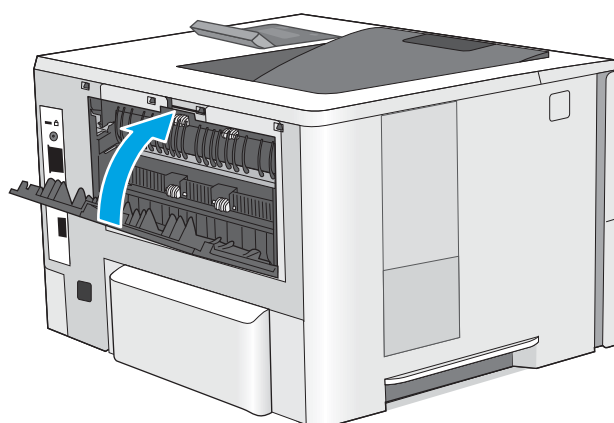
6. Atveriet aizmugures durtiņas.



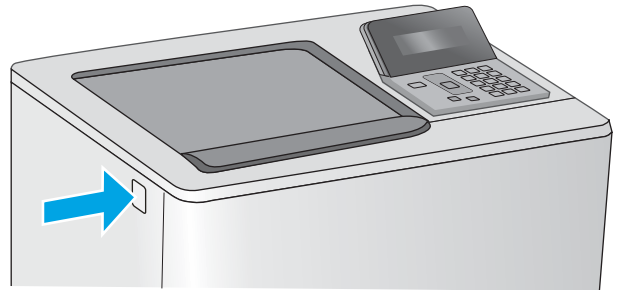
7. Izvelciet iestrēgušo papīru.



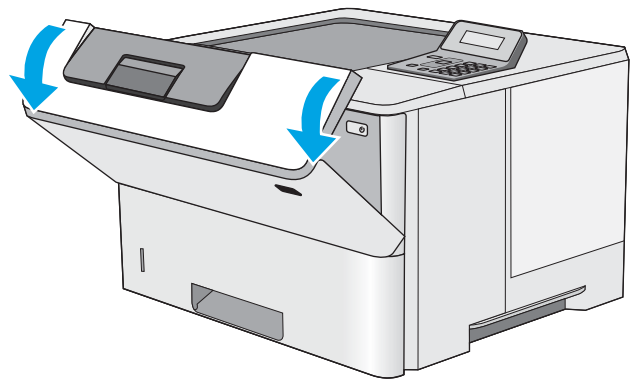
8. Aizveriet aizmugures durtiņas.



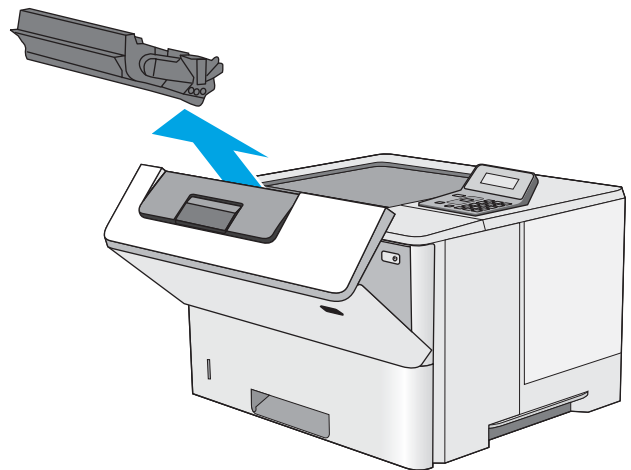
9. Nospiediet augšējā vāka atbrīvošanas pogu printera kreisajā pusē.



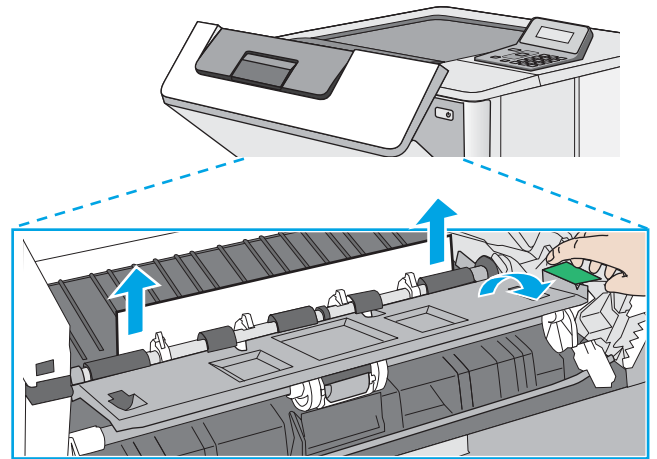
10. Atveriet priekšējās durtiņas.



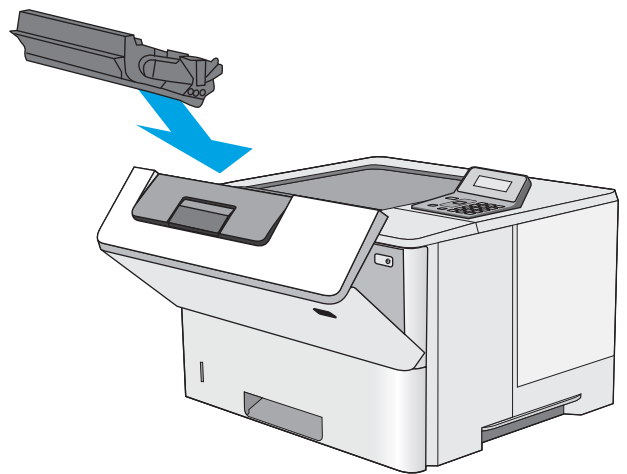
11. Izņemiet tonera kasetni.



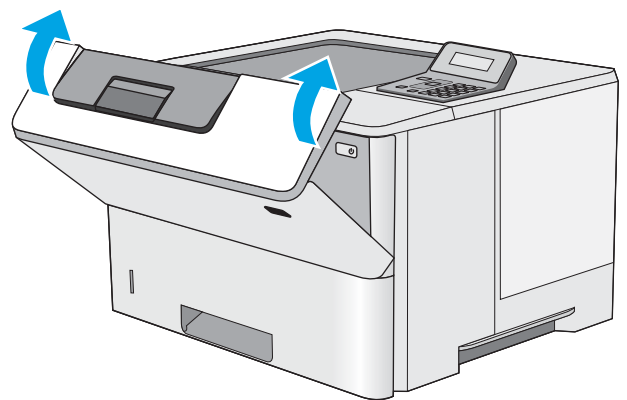
12. Paceliet iestrēgušā papīra izņemšanai paredzēto piekļuves vāku un lēni izvelciet iestrēgušo papīru. Uzmanieties un nesaplēsiet papīru.



13. Ielieciet atpakaļ tonera kasetni.



14. Aizveriet priekšējās durtiņas.



# Drukāšanas kvalitātes uzlabošana

## Ievads

- [Drukāšana no citas programmas](#)
- [Drukāšanas darba papīra veida iestatījuma pārbaudīšana](#)
- [Tonera kasetnes statusa pārbaude](#)
- [Printera tīrīšana](#)
- [Tonera kasetnes vizuāla pārbaudīšana](#)
- [Papīra un drukāšanas vides pārbaude](#)
- [Ekonomiskā režīma iestatījuma pārbaude](#)
- [Mēģiniet izmantot citu drukas draiveri.](#)

Ja ir problēmas ar printera drukas kvalitāti, mēģiniet to novērst, šeit norādītajā secībā izmēģinot iespējamās risinājumus.

## Drukāšana no citas programmas

Mēģiniet drukāt no citas programmas. Ja lapa izdrukājas pareizi, problēmas rada iepriekšējā drukāšanai izmantotā programma.

## Drukāšanas darba papīra veida iestatījuma pārbaudīšana

Pārbaudiet papīra tipa iestatījumus, ja izdrukājat no datorprogrammas un izdrukātās lapas ir ar smērējumiem, izplūdušu vai tumšu druku, sarullējušos papīru, izkaisītiem tonera punktiņiem, izbrītu toneri vai nelielām zonām bez tonera.

### Papīra veida iestatījuma pārbaude (Windows)

1. Programmā atlasiet opciju **Drukāt**.
2. Atlasiet printeri un pēc tam noklikšķiniet uz pogas **Rekvizīti** vai **Preferences**.
3. Noklikšķiniet cilni **Paper/Quality** (Papīrs/Kvalitāte).
4. Nolaizamajā sarakstā **Papīra tips** noklikšķiniet uz opcijas **Vairāk...**
5. Paplašiniet saraksta **Veids**: opcijas.
6. Paplašiniet papīra veidu kategoriju, kas vislabāk raksturo jūsu papīru.
7. Atlasiet izmantotā papīra veida opciju un noklikšķiniet uz pogas **Labi**.
8. Noklikšķiniet uz pogas **Labi**, lai aizvērtu dialoglodziņu **Dokumenta rekvizīti**. Dialoglodziņā **Drukāt** noklikšķiniet uz pogas **Labi**, lai izdrukātu darbu.

### Papīra veida iestatījuma pārbaude (OS X)

1. Noklikšķiniet uz izvēlnes **Fails** un pēc tam noklikšķiniet uz opcijas **Drukāt**.
2. Izvēlnē **Printeris** atlasiet printeri.

3. Pēc noklusējuma drukas draiveris atver izvēlni **Kopijas un lappuses**. Atveriet izvēlņu nolaižamo sarakstu un pēc tam noklikšķiniet uz izvēlnes **Apdare**.
4. Atlasiet tipu nolaižamajā sarakstā **Drukas materiāla tips**
5. Noklikšķiniet uz pogas **Drukāt**.

## Tonera kasetnes statusa pārbaude

Izejmateriālu statusa informācijas lapā pārbaudiet šādu informāciju:

- Aptuvenais kasetnes atlikušais darbības resurss procentos
- Aptuvenais lapu skaits, ko var izdrukāt
- HP tonera kasetņu daļu numuri
- Izdrukāto lapu skaits

Lai izdrukātu izejvielu statusa lapu, veiciet šādas darbības.

1. Nospiediet iekārtas vadības paneļa pogu **OK** (Labi).
2. Ritiniet līdz izvēlnei **Atskaites** un pēc tam nospiediet pogu **OK** (Labi).
3. Ritiniet līdz opcijai **Materiālu statuss** un pēc tam nospiediet pogu **Labi**, lai izdrukātu visu materiālu statusa pārskatu.
4. Pārbaudiet tonera kasetnes atlikušo izmantošanas laiku un, ja attiecināms, citu nomaināmo detaļu statusu.

Izmantojot gandrīz tukšu tonera kasetni, var rasties drukas kvalitātes problēmas. Materiālu statusa lapā tiek norādīts, kad materiālu līmenis ir ļoti zems. Ja HP materiāli ir sasnieguši ļoti zema līmeņa sliekšni, HP augstākas klases aizsardzības garantija šim materiālam vairs nav spēkā.

Tonera kasetne pagaidām nav jānomaina, ja vien drukas kvalitāte vairs nav apmierinoša. Apsveriet nepieciešamību iegādāties rezerves kasetni, lai to instalētu, kad drukas kvalitāte vairs nebūs pieņemama.

Ja konstatējat, ka jānomaina tonera kasetne vai citas nomaināmās detaļas, materiālu statusa lapā ir norādīts saraksts ar oriģinālo HP rezerves daļu numuriem.

5. Pārbaudiet, vai izmantojat oriģinālo HP kasetni.

Uz oriģinālās HP kasetnes ir uzraksts „HP” vai HP logotips. Lai iegūtu papildinformāciju par HP kasetņu identificēšanu, atveriet lapu [www.hp.com/go/learnaboutsupplies](http://www.hp.com/go/learnaboutsupplies).

HP neiesaka izmantot ne jaunus, ne pārstrādātus materiālus, ko nav ražojis HP. Tā kā šādas kasetnes nav HP produkti, kompānija nevar noteikt to konstrukciju un kontrolēt kvalitāti. Ja izmantojat atkārtoti uzpildītu vai pārstrādātu tonera kasetni un neesat apmierināts ar drukas kvalitāti, nomainiet šo kasetni ar oriģinālo HP tonera kasetni.

## Printera tīrīšana

### Tīrīšanas lapas drukāšana

Drukāšanas laikā printerī var sakrāties papīra, tonera un putekļu daļiņas un izraisīt tādas drukas kvalitātes problēmas kā tonera kriptiņas vai traipi, smērējumi, švīkas, līnijas vai atkārtotas atzīmes.

Lai izdrukātu tīrīšanas lapu, veiciet šādas darbības.

1. Nospiediet printera vadības paneļa pogu **OK** (Labi).
2. Atveriet šādas izvēlnes:
  - **Service (Pakalpojums)**
  - **Tīrīšanas lapa**
3. Pēc uzvednes parādīšanas ievietojiet parastu Letter vai A4 formāta papīru pēc tam nospiediet pogu **OK** (Labi).

Printera vadības panelī tiek parādīts ziņojums **Tīrīšana**. Gaidiet, kamēr process tiks pabeigts. Izmetiet izdrukāto lapu.

## Tonera kasetnes vizuāla pārbaudīšana

Veiciet tālāk norādītās darbības, lai pārbaudītu katru tonera kasetni.

1. Izņemiet tonera kasetni no printera.
2. Pārbaudiet, vai atmiņas mikroshēma nav bojāta.
3. Pārbaudiet zaļā attēlu apstrādes veltņa virsmu.

---

 **UZMANĪBU!** Nepieskarieties attēlveidošanas veltņim. Pirkstu nospiedumi uz attēlveidošanas veltņa var radīt drukas kvalitātes problēmas.

---

4. Ja uz attēlveidošanas veltņa ir redzami skrāpējumi, pirkstu nospiedumi vai citi bojājumi, nomainiet tonera kasetni.
5. Ievietojiet atpakaļ tonera kasetni un izdrukājiet pāris lapas, lai pārbaudītu, vai problēma ir novērsta.

## Papīra un drukāšanas vides pārbaude

### Pirmā darbība: Papīra, kas atbilst HP specifikācijām, lietošana

Dažreiz drukas kvalitātes problēmas rodas tādēļ, ka netiek izmantots HP specifikācijām atbilstošs papīrs.

- Vienmēr izmantojiet printera atbalstīta tipa un svara papīru.
- Pārliedcinieties, vai papīram ir laba kvalitāte un tam nav iegriezumu, robu, ieplīsumu, traipu, vaļīgu daļiņu, putekļu, burzījumu, caurumu un sarullētu vai salocītu malu.
- Izmantojiet iepriekš neapdrukātu papīru.
- Lietojiet papīru, kas nesatur metālisku materiālu, piemēram, spīgulīšus.
- Izmantojiet lāzerprinteriem paredzētu papīru. Neizmantojiet papīru, kas paredzēts tikai strūkļprinteriem.
- Neizmantojiet pārāk raupju papīru. Gludāks papīrs parasti nodrošina labāku drukas kvalitāti.

### Otrā darbība: vides pārbaudīšana

Vide var tieši ietekmēt drukas kvalitāti, un tas ir biežs iemesls drukas kvalitātes vai papīra padeves problēmām. Izmēģiniet tālāk minētos risinājumus.



- Pārvietojiet printeri tālāk no vietām, kurās ir caurvējš, piemēram, atvērtiem logiem, durvīm vai ventilācijas atverēm.
- Nodrošiniet, lai printeris netiek pakļauts printera specifikācijai neatbilstošas temperatūras vai mitruma iedarbībai.
- Novietojiet printeri noslēgtā vietā, piemēram, skapī.
- Novietojiet printeri uz izturīgas, stabilas virsmas.
- Noņemiet visu, kas bloķē printera ventilācijas atveres. Printerim nepieciešama laba gaisa plūsma no visām pusēm, tostarp arī no augšas.
- Aizsargājiet printeri no gaisā esošiem gružiem, putekļiem, tvaika, smērvielām vai citiem elementiem, kuri var atstāt nogulsnes iekārtā.

### Trešā darbība: atsevišķo paplāšu novietojuma pārbaudīšana

Veiciet šīs darbības, kad teksts vai attēli neatrodas centrā vai nav pareizi novietoti uz izdrukātās lapas, izdrukājot no konkrētajām paplātēm.

1. Nospiediet printera vadības paneļa pogu **OK** (Labi).
2. Atveriet šādas izvēlnes:
  - **Sistēmas iestatīšana**
  - **Drukāšanas kvalitāte**
  - **Novietojuma pielāgošana**
3. Ritiniet un atlasiet pielāgojamo paplāti pēc tam nospiediet pogu **OK** (Labi).
4. Ritiniet un atlasiet vienu no tālāk norādītajām opcijām.
  - **X1 nobīde**
  - **X2 nobīde**
  - **Y nobīde**
5. Pielāgošanas veikšanai izmantojiet bultiņu taustiņus un pogu **OK** (Labi).
6. Pēc nepieciešamības atkārtojiet divas iepriekšējās darbības, lai pielāgotu novietojuma iestatījumus.
7. Nospiediet pogu **Atpakaļ** ↶, lai atgrieztos izvēlnē **Novietojuma pielāgošana**.
8. Ritiniet un atlasiet opciju **Drukāt testa lappusi**.
9. Ritiniet un atlasiet paplāti, no kuras drukāt.
10. Ievērojiet izdrukātajās lapās sniegtos norādījumus.
11. Ritiniet un vēlreiz atlasiet opciju **Drukāt testa lappusi**, lai pārbaudītu rezultātus. Ja nepieciešams, veiciet vēl citus pielāgojumus.

## Ekonomiskā režīma iestatījuma pārbaude

HP neiesaka izmantot ekonomisko režīmu visu laiku. Ja ekonomiskais režīms tiek izmantots visu laiku, iespējams, ka toneris paliek pāri, kad tonera kasetnes mehāniskās detaļas jau ir nolietojušās. Ja drukas kvalitāte sāk pasliktināties un vairs nav pieņemama, apsveriet tonera kasetnes nomaiņu.



**PIEZĪME.** Šī funkcija ir pieejama kopā ar PCL 6 drukas draiveri sistēmai Windows. Ja neizmantojat šo draiveri, varat iespētot funkciju, izmantojot HP iegulto tīmekļa serveri.

Ja visa lapa ir pārāk tumša vai pārāk gaiša, veiciet šīs darbības.

1. Programmā atlasiet opciju **Drukāt**.
2. Atlasiet printeri un pēc tam noklikšķiniet uz pogas **Rekvizīti** vai **Preferences**.
3. Noklikšķiniet uz cilnes **Papīrs/kvalitāte** un atrodiet apgabalu **Drukas kvalitāte**.
4. Ja visa lapa ir pārāk tumša, izmantojiet šos iestatījumus.
  - Atlasiet opciju **600 dpi**.
  - Atlasiet izvēles rūtiņu **Ekonomiskais režīms**, lai iespējotu opciju.

Ja visa lapa ir pārāk gaiša, izmantojiet šos iestatījumus.

- Atlasiet opciju **FastRes 1200**.
  - Izņemiet atzīmi no izvēles rūtiņas **Ekonomiskais režīms**, lai atspējotu opciju.
5. Noklikšķiniet uz pogas **Labi**, lai aizvērtu dialoglodziņu **Dokumenta rekvizīti**. Dialoglodziņā **Drukāt** noklikšķiniet uz pogas **Labi**, lai izdrukātu darbu.

## Mēģiniet izmantot citu drukas draiveri.

Ja izdrukājot no datorprogrammas uz izdrukātajām lapām ir neparedzētas līnijas, trūkst teksta, trūkst grafikas, ir nepareizs formatējums vai mainīti fonti, iespējams, jāizmanto cits drukas draiveris.

Lejupielādējiet jebkuru no tālāk minētajiem draiveriem no HP vietnes. [www.hp.com/support/ljM501](http://www.hp.com/support/ljM501).

### HP PCL6 draiveris

- Nodrošināts kā noklusējuma draiveris printera kompaktdiskā. Šis draiveris tiek instalēts automātiski, ja nav atlasīts cits draiveris.

### HP PCL 6 draiveris

- Ieteicams visās Windows vidēs

### HP PCL-6 draiveris

- Nodrošina kopumā vislabāko ātrumu, drukas kvalitāti un printera funkciju atbalstu lielākajai daļai lietotāju.
- Izstrādāts, pielāgojoties Windows grafisko ierīču interfeisam (Graphic Device Interface — GDI), lai panāktu vislielāko ātrumu Windows vidē
- Iespējams, tas nebūs pilnībā saderīgs ar trešo pušu un citām datorprogrammām, kuru pamatā ir PCL 5

### HP UPD PS draiveris

- Ieteicams drukāšanai ar Adobe® datorprogrammām vai citām datorprogrammām, kurās ir daudz grafikas
- Nodrošina atbalstu, ja nepieciešama drukāšana no PostScript emulācijas, vai PostScript flash fontu atbalstu

---

**HP UPD PCL 5**

- Ieteicams biroja drukāšanas darbiem Windows vidē
- Savietojams ar iepriekšējām PCL versijām un vecākiem printeriem
- Labākā izvēle drukāšanai ar citu ražotāju vai pielāgotu programmatūru
- Labākā izvēle, strādājot dažādās vidēs, kurās nepieciešama printera PCL 5 iestatīšana (UNIX, Linux, lieldatori)
- Paredzēts lietošanai korporatīvā Windows vidē, lai iegūtu kopīgu draiveri, kas izmantojams ar dažādu modeļu printeriem
- Šis draiveris ir ieteicams, ja drukāšana tiek veikta ar dažādu modeļu printeriem, izmantojot mobilu Windows datoru

---

**HP UPD PCL 6**

- Ieteicams drukāšanai visās Windows vidēs
  - Nodrošina vislabāko kopējo ātrumu, drukas kvalitāti un printera funkciju atbalstu lielākajai daļai lietotāju
  - Izstrādāts, lai būtu saskaņots ar Windows grafisko ierīču interfeisu (Graphic Device Interface — GDI) un panāktu vislielāko ātrumu Windows vidēs
  - Iespējams, tas nebūs pilnībā saderīgs ar trešo pušu un citām datorprogrammām, kuru pamatā ir PCL 5
-

# Vadu tīkla problēmu atrisināšana

## Ievads

Pārbaudiet šos vienumus, lai pārlicinātos, vai printeris var sazināties ar tīklu. Pirms darba sākšanas, izmantojot printera vadības paneli, izdrukājiet konfigurācijas lapu un atrodiēt šajā lapā norādīto printera IP adresi.

- [Slikts fiziskais kanāls](#)
- [Dators izmanto nepareizu printera IP adresi](#)
- [Dators nespēj sazināties ar printeri](#)
- [Printeris izmanto nepareizu saiti un duplexos tīkla iestatījumus](#)
- [Jaunās programmas, iespējams, ir radījušas savietojamības problēmas](#)
- [Dators vai darbstacija, iespējams, ir iestatīti nepareizi](#)
- [Printeris ir atspējots vai arī citi tīkla iestatījumi ir nepareizi](#)



**PIEZĪME.** HP neatbalsta vienādranga tīklošanu, jo šī funkcija ir Microsoft operētājsistēmu, nevis HP drukas draiveru funkcija. Lai iegūtu papildinformāciju, atveriet Microsoft vietni adresē [www.microsoft.com](http://www.microsoft.com).

## Slikts fiziskais kanāls

1. Pārbaudiet, vai printeris ir pievienots pie pareizā tīkla porta, izmantojot pareiza garuma kabeli.
2. Pārbaudiet, vai kabeļa savienojumi ir droši.
3. Pārbaudiet tīkla porta savienojumu printera aizmugurē, kā arī pārbaudiet, vai deg dzeltenais darbības indikators un zaļais savienojuma statusa indikators.
4. Ja problēma nepazūd, izmēģiniet citu centrmezgla kabeli vai portu.

## Dators izmanto nepareizu printera IP adresi

1. Atveriet printera rekvizītus un noklikšķiniet uz cilnes **Porti**. Pārbaudiet, vai ir atlasīta printera pašreizējā IP adrese. Printera IP adrese ir norādīta printera konfigurācijas lapā.
2. Ja printeris ir instalēts, izmantojot HP standarta TCP/IP portu, atlasiet lodziņu **Vienmēr drukāt ar šo printeri, pat ja mainās tā IP adrese**.
3. Ja printeris ir instalēts, izmantojot Microsoft standarta TCP/IP portu, IP adreses vietā izmantojiet resursdatora nosaukumu.
4. Ja IP adrese ir pareiza, izdzēsiet printeri un pēc tam pievienojiet to vēlreiz.

## Dators nespēj sazināties ar printeri

1. Pārbaudiet tīkla saziņu, ehotestējot tīklu.
  - a. Datorā atveriet komandrindas uzvedni.

- Operētājsistēmā Windows noklikšķiniet uz opcijām **Sākt** un **Palaist**, ierakstiet cmd un pēc tam nospiediet pogu **Enter**.
  - Operētājsistēmā X atveriet **Lietojumprogrammas**, pēc tam **Utilītas** un **Terminālis**.
- b. Ierakstiet `ping` un pēc tam ievadiet printera IP adresi.
  - c. Ja logā ir redzami apraides laiki, tīkls funkcionē.
2. Ja ehotestēšanas komanda neizdodas, pārbaudiet, vai tīkla centrmezgli ir ieslēgti, un pēc tam pārbaudiet, vai tīkla iestatījumi, printeris un dators ir konfigurēti vienam un tam pašam tīklam.

## Printeris izmanto nepareizu saiti un duplexos tīkla iestatījumus

HP iesaka atstāt šos iestatījumus automātiskajā režīmā (noklusējuma iestatījums). Mainot šos iestatījumus, tie jāmaina arī tīklā.

## Jaunās programmas, iespējams, ir radījušas savietojamības problēmas

Pārbaudiet, vai visas jaunās programmas ir instalētas pareizi un vai tās lieto pareizu drukas draiveri.

## Dators vai darbstacija, iespējams, ir iestatīti nepareizi

1. Pārbaudiet tīkla draiverus, drukas draiverus un tīkla virzienmaiņas iestatījumus.
2. Pārbaudiet, vai operētājsistēma ir konfigurēta pareizi.

## Printeris ir atspējots vai arī citi tīkla iestatījumi ir nepareizi

1. Lai pārbaudītu tīkla protokola statusu, pārskatiet konfigurācijas lapu. Ja nepieciešams, iespējojiet to.
2. Ja nepieciešams, pārkonfigurējiet tīkla iestatījumus.



# Alfabētiskais rādītājs

## Simboli/Skaitļi

- 1. paplāte
  - aploksņu ievietošana 19
  - iestrēguša papīra izņemšana 77
  - papīra orientācija 15
- 2. paplāte
  - iestrēguša papīra izņemšana 80
- 2. paplāte un 550 lokšņu paplāte
  - ievietošana 16
  - papīra orientācija 17
- 550 lokšņu papīra paplāte
  - daļu numuri 22
- 550 lokšņu paplāte
  - iestrēguša papīra izņemšana 80

## A

- abpusējā (divpusējā) drukāšana
  - Windows 32
- abpusējā druka
  - manuāla (Windows) 32
- abpusējā drukāšana
  - Mac 35
  - manuāli (Mac) 35
- abpusējā drukāšana (uz abām lapas pusēm)
  - iestatījumi (Windows) 32
- AirPrint 44
- aizmugures durtiņas
  - iestrēguša papīra izņemšana 87
- akustikas specifikācijas 10
- Android ierīces
  - drukāšana 45
- aploksnes
  - ievietošana 1. paplātē 14
  - orientācija 15
- aploksnes, ievietošana 19
- atbalsts
  - tiešsaiste 66
- atbalsts tiešsaistē 66

- atmiņa
  - iekļauta 5
- Automātiskās izslēgšanās aizkave
  - iestatījums 59

## Ā

- Ātrdarbīgs USB 2.0 drukāšanas ports
  - atrašanās vieta 4

## B

- barošanas avota savienojums
  - atrašanās vieta 3
- barošanas slēdzis
  - atrašanās vieta 2
- bloķēt
  - formatētājs 58

## C

- caurspīdīgās plēves
  - drukāšana (Windows) 33

## D

- daļu numuri
  - piederumi 22
  - rezerves daļas 22
  - tonera kasetnes 22
- darbi, saglabātie
  - drukāšana 41
  - dzēšana 42
  - iespējošana 38
  - izveide (Windows) 39
- darbu saglabāšana
  - sistēmā Windows 39
- detālu numuri
  - izejmateriāli 22
- divpusēja drukāšana
  - Mac 35
- divpusējā drukāšana
  - Windows 32

- draiveri, atbalstītie 6
- drukas darbu saglabāšana 38
- drukas draiveri, atbalstītie 6
- drukas kasetņu nomaiņa 24
- drukas materiāls
  - ievietošana 1. paplātē 14
- drukāšana
  - saglabātie darbi 41
- drukāšana uz abām lapas pusēm
  - iestatījumi (Windows) 32
- drukāšana uz abām pusēm
  - iestatījumi (Windows) 32
- drukāt uz abām pusēm
  - Mac 35
  - manuāli, Windows 32
  - Windows 32
- duplekseris
  - iestrēguša papīra izņemšana 89
- dzēšana
  - saglabāti darbi 42

## E

- EconoMode (Economiskais režīms)
  - iestatīšana 59, 98
- ekonomiskie iestatījumi 59
- elektrības specifikācijas 10
- enerģija
  - patēriņš 10
- Ethernet (RJ-45)
  - atrašanās vieta 4
- Explorer, atbalstītās versijas
  - HP iegultais tīmekļa serveris 50

## F

- faksa ports
  - atrašanās vieta 4
- formatētājs
  - atrašanās vieta 3

- H**
- HP Device Toolbox, izmantošana 50
  - HP ePrint 43
  - HP ePrint programmatūra 44
  - HP iegultais tīmekļa serveris
    - atvēršana 58
    - paroles maiņa 58
  - HP iegultais tīmekļa serveris (EWS)
    - lietošana 50
  - HP iegultais Web serveris (EWS),
    - izmantošana 50
  - HP Klientu apkalpošanas centru 66
  - HP tīmekļa pakalpojumi
    - iespējošana 48
    - lietojumprogrammas 48
  - HP Utility 53
  - HP Utility sistēmai Mac
    - Bonjour 53
    - funkcijas 53
  - HP Utility, Mac 53
  - HP Web Jetadmin 61
- I**
- iegultais tīmekļa serveris
    - atvēršana 58
    - paroles maiņa 58
  - iegultais tīmekļa serveris (EWS)
    - lietošana 50
  - iekārtas numurs
    - atrašanās vieta 3
  - ieslēgšanas/izslēgšanas poga
    - atrašanās vieta 2
  - iespējošana
    - saglabātie darbi 38
  - iestatījumi
    - rūpnīcas noklusējuma iestatījumi,
      - atjaunošana 67
  - iestrēdzis papīrs
    - 1. paplāte 77
    - 2. paplāte 80
    - 550 lokšņu paplāte 80
    - aizmugurējās durtiņas 87
    - atrašanās vietas 76
    - dupleksers 89
    - izdrukas uztvērējs 88
    - kausētājs 87
    - tonera kasetnes zona 84
  - iestrēgšana
    - cēloņi 77
  - ievietošana
    - papīra ievietošana 2. paplātē un
      - 550 lokšņu paplātē 16
    - papīra, 1. paplātē 14
  - Internet Explorer, atbalstītās versijas
    - HP iegultais tīmekļa serveris 50
  - izejmateriāli
    - detaļu numuri 22
    - izmantošana ar zemiem
      - iestatījumiem 68
    - pasūtīšana 22
    - statuss, skatīšana ar HP Utility
      - sistēmai Mac 53
    - tonera kasetņu nomaiņa 24
    - zema sliekšņa iestatījumi 68
  - izejmateriālu stāvokļa lapa
    - drukāšana 95
  - izmēri, printeris 9
  - izslēgšanas aizkave
    - iestatījums 60
  - izvade
    - atrašanās vieta 2
  - izvades nodalījums
    - iestrēguša papīra izņemšana 88
- Ī**
- īpaši papīra veidi
    - drukāšana (Windows) 33
- J**
- Jetadmin, HP Web 61
- K**
- kasetnes
    - nomaiņa 24
    - pasūtījuma numuri 24
  - kausētājs
    - iestrēguša papīra izņemšana 87
  - klientu atbalsts
    - tiešsaistē 66
- L**
- LAN ports
    - atrašanās vieta 4
  - lapas minūtē 5
  - lappuses lapā
    - atlasīšana (Windows) 33
  - lappuses uz vienas loksnes
    - atlasīšana (Mac) 36
  - lietojumprogrammas
    - lejupielāde 48
  - Lietojumprogrammu izvēlne 48
  - lokālais tīkls (LAN)
    - atrašanās vieta 4
- M**
- Macintosh
    - HP Utility 53
  - manuāla abpusējā druka
    - Windows 32
  - manuāla divpusējā druka
    - Mac 35
  - materiāla iestrēgšana
    - atrašanās vietas 76
  - materiālu statuss
    - pārbaudīšana 95
  - mobīlā druka, atbalstītā
    - programmatūra 8
  - mobīlā drukāšana
    - Android ierīces 45
- N**
- Netscape Navigator, atbalstītās versijas
    - HP iegultais tīmekļa serveris 50
  - noklusējuma iestatījumi,
    - atjaunošana 67
- O**
- operētājsistēmas, atbalstītās 6
- P**
- papīra ievilkšanas problēmas
    - risināšana 70, 72
  - papīra paplātes
    - daļu numuri 22
  - papīra veidi
    - atlasīšana (Mac) 36
  - papīra veids
    - atlasīšana (Windows) 33
  - papīrs
    - 1. paplātes orientācija 15
    - 2. paplātes un 550 lokšņu paplāšu
      - papīra orientācija 17
    - iestrēgšana 77
    - ievietošana 1. paplātē 14
    - ievietošana 2. paplātē un
      - 550 lokšņu paplātē 16
    - izvēle 96
  - papīrs, pasūtīšana 22
  - paplātes
    - atrašanās vieta 2



- iekļautas 5
- ietilpība 5
- pasūtīšana
  - izejmateriāli un piederumi 22
- pārlūkprogrammas prasības
  - HP iegultais Web serveris 50
- piederumi
  - detaļu numuri 22
  - pasūtīšana 22
- porti
  - atrašana 4
- privāta drukāšana 38
- problēmu novēršana
  - papīra padeves problēmas 70
- programmatūra
  - HP Utility 53

## R

- rezerves daļas
  - daļu numuri 22
- RJ-45 ports
  - atrašanās vieta 4
- rūpnīcas noklusējuma iestatījumi,  
atjaunošana 67
- rūpnīcas noklusējuma iestatījumu  
atjaunošana 67

## S

- saglabāti darbi
  - dzēšana 42
- saglabātie darbi
  - drukāšana 41
  - iespējošana 38
  - izveide (Windows) 39
- saskarnes portu
  - atrašanās vieta 4
- sērijas numurs
  - atrašana 3
- sistēmas prasības
  - HP iegultais tīmekļa serveris 50
- statuss
  - HP Utility, Mac 53
- svars, printeris 9

## T

- tastatūra
  - atrašanās vieta 2
- tehniskais atbalsts
  - tiešsaistē 66
- tehniskās prasības
  - elektrībai un skaņai 10

- tīkla
  - parole, iestatīšana 58
  - parole, mainīšana 58
- tīkla abpusējās drukas iestatījumi,  
mainīšana 56
- tīkla instalēšana 49
- tīkla saites ātruma iestatījumi,  
mainīšana 56
- tīkli
  - atbalstītie 5
  - HP Web Jetadmin 61
  - printera uzstādīšana 49
- Tīmekļa pakalpojumi
  - iespējošana 48
  - lietojumprogrammas 48
- tīmekļa pārlūkprogrammas prasības
  - HP iegultais tīmekļa serveris 50
- tīmekļa vietnes
  - HP Web Jetadmin,  
lejupielādēšana 61
- Tīmekļa vietnes
  - klientu atbalsts 66
- tīrīšana
  - papīra ceļš 95
- tonera kasetne
  - izmantošana ar zemiem  
iestatījumiem 68
  - zema sliekšņa iestatījumi 68
- tonera kasetnes
  - daļu numuri 22
  - nomaiņa 24
  - pasūtījuma numuri 24
- tonera kasetnes zona
  - iestrēguša papīra izņemšana 84
- tonera savākšanas bloks
  - atrašanās vieta 3
- toneris
  - atlikušais daudzums 95
- traucējummeklēšana
  - iestrēgšana 77
  - tīkla problēmas 100
  - vodu tīkls 100

## U

- USB ports
  - atrašanās vieta 4
- uzlīmes
  - drukāšana (Windows) 33
- uztvērējs, izdruku
  - atrašanās vieta 2

## V

- vadības paneļa
  - atrašanās vieta 2
- vairākas lappuses lapā
  - drukāšana (Windows) 33
- vairākas lappuses uz vienas loksnes
  - drukāšana (Mac) 36

