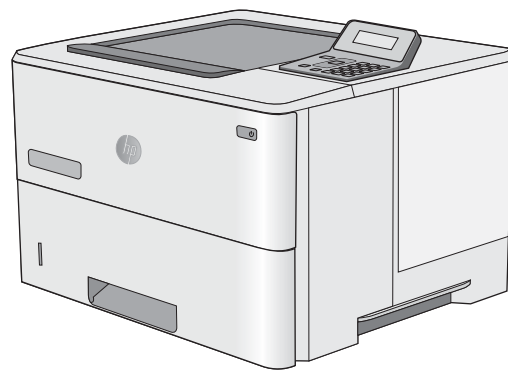




LaserJet Pro M501

Guia do usuário



M501n
M501dn



www.hp.com/support/ljM501



HP LaserJet Pro M501

Guia do usuário

Direitos autorais e licença

© Copyright 2017 HP Development Company, L.P.

A reprodução, adaptação ou tradução sem permissão prévia por escrito é proibida, exceto quando permitido sob as leis de direitos autorais.

As informações contidas neste documento estão sujeitas a alterações sem aviso prévio.

As únicas garantias dos produtos e serviços HP são as estabelecidas nas declarações expressas de garantia que acompanham tais produtos e serviços. Nada contido neste documento deve ser interpretado como se constituísse uma garantia adicional. A HP não se responsabilizará por omissões nem por erros técnicos ou editoriais contidos neste documento.

Edition 3, 1/2019

Créditos de marca registrada

Adobe®, Adobe Photoshop®, Acrobat® e PostScript® são marcas comerciais da Adobe Systems Incorporated.

Apple e o logotipo da Apple são marcas registradas da Apple Computer, Inc. nos EUA e em outros países/regiões. iPod é uma marca registrada Apple Computer, Inc. iPod destina-se somente à cópia legal ou autorizada pelo proprietário. Não fure músicas.

Microsoft®, Windows®, Windows® XP e Windows Vista® são marcas comerciais registradas da Microsoft Corporation nos EUA.

UNIX® é marca registrada do The Open Group.

Conteúdo

1 Visão geral da impressora	1
Vistas da impressora	2
Vista frontal da impressora	2
Vista traseira da impressora	3
Portas de interface	4
Visão do painel de controle	4
Especificações da impressora	5
Especificações técnicas	5
Sistemas operacionais compatíveis	6
Soluções de impressão móvel	8
Dimensões da impressora	9
Consumo de energia, especificações elétricas e emissões acústicas	10
Intervalo operacional-do ambiente	10
Configuração do hardware e instalação do software da impressora	11
2 Bandejas de papel	13
Carregar a Bandeja 1 (bandeja multiuso) com papel	14
Introdução	14
Orientação do papel da bandeja 1	15
Carregue o papel nas Bandejas 2 e 3	16
Introdução	16
Bandeja 2 e orientação de papel da bandeja de 550 folhas	17
Carregar e imprimir envelopes	19
Introdução	19
Imprimir envelopes	19
Orientação de envelopes	19
3 Suprimentos, acessórios e peças	21
Solicitar suprimentos, acessórios e peças	22
Pedidos	22
Suprimentos e acessórios	22

Peças para reparos e reposição por parte do cliente	22
Substitua o cartucho de toner	24
Introdução	24
Informações do cartucho de toner	24
Remova e substitua o cartucho	25
4 Impressão	29
Tarefas de impressão (Windows)	30
Como imprimir (Windows)	30
Imprimir automaticamente nos dois lados (Windows)	32
Imprimir manualmente nos dois lados (Windows)	32
Imprimir múltiplas páginas por folha (Windows)	33
Selecionar o tipo de papel (Windows)	33
Tarefas adicionais de impressão	33
Tarefas de impressão (OS X)	35
Como imprimir (OS X)	35
Imprimir automaticamente nos dois lados (OS X)	35
Imprimir manualmente nos dois lados (OS X)	35
Imprimir múltiplas páginas por folha (OS X)	36
Selecione o tipo de papel (OS X)	36
Tarefas adicionais de impressão	36
Armazenar trabalhos de impressão em uma unidade flash USB para imprimir mais tarde	38
Introdução	38
Antes de começar	38
Configurar a impressora para armazenamento de trabalhos	38
Etapa um: Instalar uma unidade flash USB	38
Etapa dois: Atualizar o driver de impressão	39
Criar um trabalho armazenado (Windows)	39
Imprimir um trabalho armazenado	41
Excluir um trabalho armazenado	42
Informações enviadas à impressora para fins de Contabilização de Trabalho	42
Impressão móvel	43
Introdução	43
HP ePrint via email	43
Software HP ePrint	44
AirPrint	44
Google Cloud Print	44
Impressão integrada para Android	45
5 Gerenciar a impressora	47
Usar aplicativos HP Web Services	48

Alterar o tipo de conexão da impressora (Windows)	49
Configuração avançada com o Servidor da Web Incorporado HP (EWS) e HP Device Toolbox (Windows)	50
Configuração avançada com HP Utility para Mac OS X	54
Abrir o HP Utility	54
Recursos do HP Utility	54
Definir configurações de rede IP	57
Introdução	57
Isenção de responsabilidade sobre o compartilhamento da impressora	57
Exibir ou alterar as configurações de rede	57
Renomear a impressora em uma rede	57
Configurar manualmente os parâmetros de TCP/IP IPv4 no painel de controle	58
Configurações de velocidade de conexão e dúplex	58
Recursos de segurança da impressora	60
Introdução	60
Definir ou alterar a senha do sistema utilizando o Servidor da Web Incorporado HP	60
Bloquear o formatador	60
Configurações de conservação de energia	61
Introdução	61
Impressão no EconoMode	61
Defina o atraso para Desligamento Automático e configure a impressora para que utilize 1 watt ou menos de potência	61
Configurar a definição de atraso de desligamento	62
HP Web Jetadmin	63
Atualizar o firmware	64
Método um: Atualize o firmware usando o painel de controle	64
Método dois: Atualize o firmware usando o Utilitário de atualização de firmware	64
6 Solução de problemas	67
Assistência ao cliente	68
Restaurar os padrões de fábrica	69
Uma mensagem "Nível de cartucho está baixo" ou "Nível de cartucho está muito baixo" é exibida no painel de controle da impressora	70
Altere as configurações de "muito baixo"	70
Pedir suprimento	70
A impressora não coleta o papel ou apresenta alimentação incorreta	72
Introdução	72
A impressora não coleta papel	72
A impressora coleta várias folhas de papel	74
Eliminar atolamentos de papel	78
Introdução	78
Locais de obstruções	78

Enfrentando atolamentos de papel frequentes ou recorrentes?	79
Eliminar atolamentos de papel na Bandeja 1	79
Eliminar atolamentos na Bandeja 2 e na bandejas para 550 folhas	82
Remova atolamentos de papel na área do cartucho de toner	86
Remover atolamentos de papel da porta traseira e da área do fusor (modelos M501n)	88
Eliminar atolamentos de papel no compartimento de saída	90
Eliminar atolamentos de papel na unidade duplex (modelos M501dn)	90
Melhorar a qualidade da impressão	95
Introdução	95
Imprimir a partir de outro programa de software	95
Verifique a configuração do tipo de papel para o trabalho de impressão	95
Verificar a configuração do tipo de papel (Windows)	95
Verificar a configuração do tipo de papel (OS X)	95
Verificar o status do cartucho de toner	96
Limpar a impressora	97
Imprima uma página de limpeza	97
Inspeccionar visualmente o cartucho de toner	97
Verificar o papel e o ambiente de impressão	97
Etapa um: Usar papel que atenda às especificações da HP	97
Etapa dois: Verificar o ambiente	98
Etapa três: Configurar o alinhamento da bandeja individual	98
Verificar as configurações do EconoMode	99
Tentar um driver de impressão diferente	99
Solucionar problemas de rede com fio	101
Introdução	101
Conexão física incorreta	101
O computador está usando o endereço IP incorreto para a impressora	101
O computador não consegue estabelecer comunicação com a impressora	101
A impressora está usando o link e as configurações dúplex incorretos para a rede	102
Novos programas de software podem estar causando problemas de compatibilidade	102
O computador ou a estação de trabalho talvez esteja configurado incorretamente	102
A impressora foi desabilitada ou outras configurações de rede estão incorretas	102

Índice	103
--------------	-----

1 Visão geral da impressora

- [Vistas da impressora](#)
- [Especificações da impressora](#)
- [Configuração do hardware e instalação do software da impressora](#)

Para obter mais informações:

As informações a seguir estão corretas no momento da publicação. Para obter mais informações atuais, consulte www.hp.com/support/ljM501.

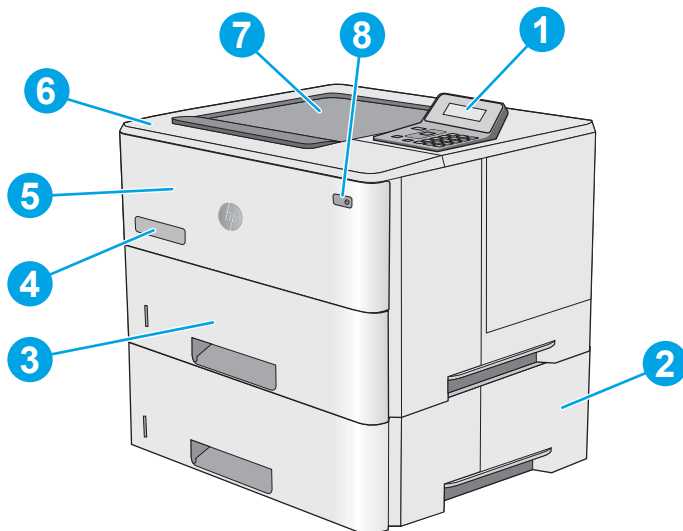
A ajuda integral da HP para a impressora inclui as seguintes informações:

- Instalar e configurar
- Conhecer e usar
- Solução de problemas
- Fazer download de atualizações de software e firmware
- Participar de fóruns de suporte
- Localizar informações de garantia e reguladoras

Vistas da impressora

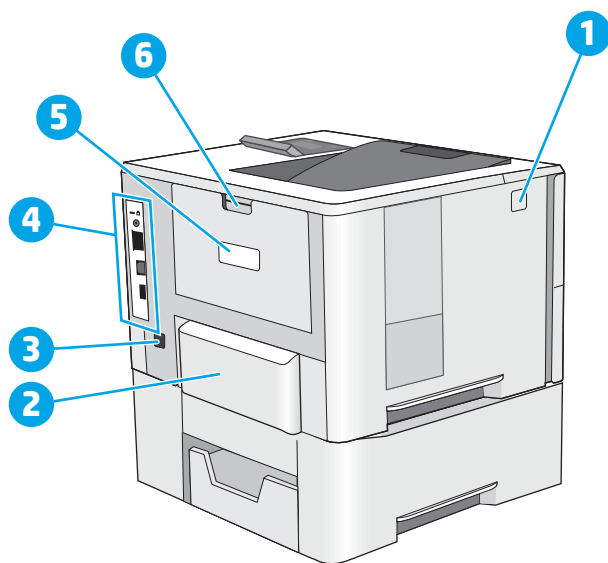
- [Vista frontal da impressora](#)
- [Vista traseira da impressora](#)
- [Portas de interface](#)
- [Visão do painel de controle](#)

Vista frontal da impressora



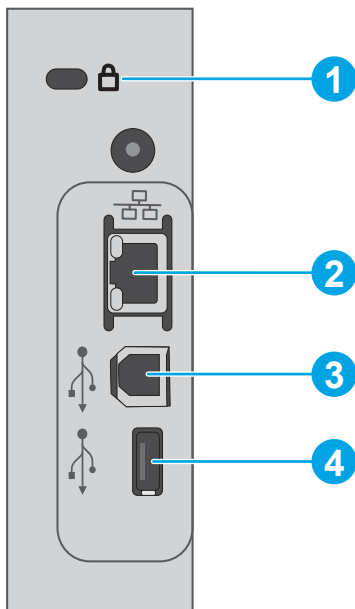
1	Painel de controle de duas linhas com teclado numérico
2	Alimentador de papel 1 x 550 folhas opcional, Bandeja 3
3	Bandeja 2
4	Nome do modelo
5	Bandeja 1
6	Tampa superior (acesso ao cartucho de toner)
7	Compartimento de saída padrão
8	Botão liga/desliga

Vista traseira da impressora



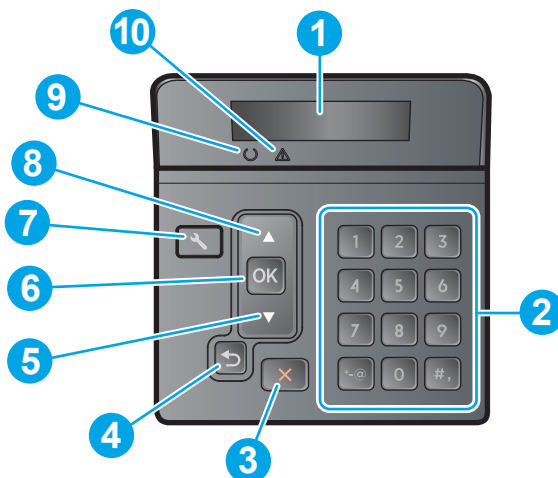
1	Botão de liberação da tampa superior
2	Capa de poeira da Bandeja 2 (para impressão em papel tamanho ofício)
3	Conexão da alimentação
4	Portas de interface
5	Etiqueta com número de série e modelo do produto
6	Porta traseira

Portas de interface



1	Slot para trava de segurança tipo cabo
2	Porta de rede Ethernet (RJ-45) de rede local (LAN)
3	Porta de impressão USB 2.0 de alta velocidade
4	Porta USB do host para o recurso de armazenamento de trabalhos (requer uma unidade flash USB de 16 GB ou maior)

Visão do painel de controle



1	Visor do painel de controle	Essa tela mostra informações sobre status, menus, ajuda e mensagens de erro.
2	Teclado numérico	Use esses botões para inserir valores numéricos.

3	Botão Cancelar	Pressione este botão para cancelar um trabalho de impressão ou sair do menu do painel de controle.
4	Botão seta voltar	Use este botão para executar as seguintes ações: <ul style="list-style-type: none"> Saia dos menus do painel de controle. Volte a um menu anterior em uma lista de submenus. Volte a um menu anterior em uma lista de submenus (sem salvar alterações no item do menu).
5	Botão Seta para baixo	Use este botão para navegar pelos menus ou diminuir o valor exibido no visor.
6	Botão OK	pressione o botão OK para as seguintes ações: <ul style="list-style-type: none"> Abra os menus do painel de controle. Abra um submenu exibido no visor do painel de controle. Selecione um item de menu. Limpe alguns erros. Iniciar um trabalho de impressão em resposta a uma solicitação do painel de controle (por exemplo, quando a mensagem Pressione [OK] para continuar aparecer no visor do painel de controle).
7	Botão Configuração	Toque nesse botão para abrir o menu Configuração .
8	Botão Seta para cima	Use este botão para navegar pelos menus ou aumentar o valor exibido no visor.
9	Luz Pronta (verde)	Esta luz acenderá quando a impressora estiver pronta para impressão. Ela pisca quando a impressora está recebendo dados de impressão.
10	Luz de atenção (vermelha)	Esta luz piscará quando a impressora necessitar de atenção do usuário.

Especificações da impressora

IMPORTANTE: As seguintes especificações estão corretas no momento da publicação, mas elas estão sujeitas a mudança. Para obter informações mais atuais, consulte www.hp.com/support/ljM501.

- [Especificações técnicas](#)
- [Sistemas operacionais compatíveis](#)
- [Soluções de impressão móvel](#)
- [Dimensões da impressora](#)
- [Consumo de energia, especificações elétricas e emissões acústicas](#)
- [Intervalo operacional-do ambiente](#)

Especificações técnicas

Nome do modelo	M501n	M501dn
Número do produto	J8H60A	J8H61A
Manuseio de papel	Bandeja 1 (capacidade para 100 folhas)	✓
		✓

Nome do modelo		M501n	M501dn
Número do produto		J8H60A	J8H61A
	Bandeja 2 (capacidade para 550 folhas)	✓	✓
	Alimentador de papel de 1 x 550 folhas	Opcional	Opcional
	Impressão dúplex automática	Não suportado	✓
Conectividade	Conexão LAN Ethernet 10/100/1000 com IPv4 e IPv6	✓	✓
	USB 2.0 de alta velocidade	✓	✓
Memória	Memória DDR3 de 256 MB	✓	✓
Visor e entrada do painel de controle	Visor gráfico de duas linhas com teclado de 10 teclas	✓	✓
Impressão	Imprime 45 páginas por minuto (ppm) em papel Carta e 43 ppm em papel tamanho A4	✓	✓
	Armazenamento de trabalhos/impressão protegida por PIN	✓	✓
	(Requer uma unidade flash USB de 16 GB ou maior.)		

Sistemas operacionais compatíveis

As seguintes informações aplicam-se a drivers de impressão específicos à impressora Windows PCL 6 e OS X.

Windows: O Instalador do software HP instala o driver HP PCL.6, HP PCL -6 ou HP PCL6, dependendo do sistema operacional do Windows, junto com o software opcional ao usar o instalador completo do software. Consulte as notas de instalação do software para obter mais informações.

OS X: Esta impressora oferece suporte a computadores Mac. Faça download do HP Easy Start no site 123.hp.com ou na Página de Suporte à impressão e depois use o HP Easy Start para instalar o driver e utilitário da impressora HP. O software HP Easy Start não está incluído no CD incluso na embalagem.

1. Acesse 123.hp.com.
2. Siga as etapas fornecidas para fazer o download do software da impressora.


Linux: Para obter informações e drivers de impressora para Linux, acesse hplipopensource.com/hplip-web/index.html.


UNIX: Para obter informações e drivers de impressora para UNIX®, acesse www.hp.com/go/unixmodelscripts.

Sistema operacional	Driver de impressão instalado	Observações
Windows® XP SP3 ou posterior, 32 bits	O driver de impressão HP PCL.6 específico à impressora foi instalado nesse sistema operacional como parte da instalação básica do software. O instalador básico instala apenas o driver.	O instalador completo do software não é suportado neste sistema operacional. A Microsoft encerrou o suporte base para Windows XP em abril de 2009. A HP continuará se esforçando para oferecer o melhor suporte para o sistema operacional XP descontinuado.

Sistema operacional	Driver de impressão instalado	Observações
Windows Vista® de 32 bits	O driver de impressão HP PCL.6 específico à impressora foi instalado nesse sistema operacional como parte da instalação básica do software. O instalador básico instala apenas o driver.	O instalador completo do software não é suportado neste sistema operacional.
Windows Server 2003 SP2 ou posterior de 32 bits	O driver de impressão HP PCL.6 específico à impressora foi instalado nesse sistema operacional como parte da instalação básica do software. O instalador básico instala apenas o driver.	O instalador completo do software não é suportado neste sistema operacional. Use os drivers UPD para sistemas operacionais de 64 bits. A Microsoft encerrou o suporte base para Windows Server 2003 em julho de 2010. A HP continuará se esforçando para oferecer o melhor suporte para o sistema operacional Server 2003 descontinuado.
Windows 7 SP1 ou posterior, 32 bits e 64 bits	O driver de impressão HP PCL 6 específico à impressora foi instalado nesse sistema operacional como parte da instalação completa do software.	
Windows 8 de 32 bits e 64 bits	O driver de impressão HP PCL-6 específico à impressora foi instalado nesse sistema operacional como parte da instalação básica do software.	Suporte ao Windows 8 RT é fornecido por meio do Microsoft IN OS, Versão 4, driver de 32 bits.
Windows 8.1 de 32 bits e 64 bits	O driver de impressão HP PCL-6 específico à impressora foi instalado nesse sistema operacional como parte da instalação básica do software.	Suporte ao Windows 8.1 RT é fornecido por meio do Microsoft IN OS, Versão 4, driver de 32 bits.
Windows 10 de 32 bits e 64 bits	O driver de impressão HP PCL-6 específico à impressora foi instalado nesse sistema operacional como parte da instalação básica do software.	
Windows Server 2008 SP2 de 32 bits	O driver de impressão HP PCL.6 específico à impressora foi instalado nesse sistema operacional como parte da instalação básica do software.	
Windows Server 2008 SP2 de 64 bits	O driver de impressão HP PCL 6 específico da impressora foi instalado nesse sistema operacional como parte da instalação básica do software.	
Windows Server 2008 R2, SP 1 de 64 bits	O driver de impressão HP PCL 6 específico à impressora foi instalado nesse sistema operacional como parte da instalação básica do software.	
Windows Server 2012 (64 bits)	O instalador do software não suporta Windows Server 2012, mas os drivers de impressão HP PCL 6 e HP PCL-6, específicos à impressora, suportam.	Baixe o driver HP PCL 6 ou PCL-6 do website da HP www.hp.com/support/ljM501 , e use a ferramenta Windows Add Printer para instalá-lo.

Sistema operacional	Driver de impressão instalado	Observações
Windows Server 2012 R2 de 64 bits	O instalador do software não suporta Windows Server 2012, mas os drivers de impressão HP PCL 6 e HP PCL-6, específicos à impressora, suportam.	Baixe o driver HP PCL 6 ou PCL-6 do website da HP www.hp.com/support/ljM501 , e use a ferramenta Windows Add Printer para instalá-lo.
OS X 10.9 Mavericks, OS X 10.10 Yosemite e OS X 10.11 El Capitan	O driver de impressão OS X e o utilitário de impressão estão disponíveis para download no site 123.hp.com . O software de instalação para OS X da HP não está incluso no CD na embalagem do software.	<p>Faça download do HP Easy Start no site 123.hp.com ou na Página de Suporte à impressão e depois use o HP Easy Start para instalar o driver e utilitário da impressora HP.</p> <ol style="list-style-type: none"> 1. Acesse 123.hp.com. 2. Siga as etapas fornecidas para fazer o download do software da impressora.


 **NOTA:** Para obter uma lista atualizada dos sistemas operacionais compatíveis, visite www.hp.com/support/ljM501 e acesse a ajuda integral da HP para a impressora.

 **NOTA:** Para obter mais detalhes sobre sistemas operacionais do cliente e do servidor e para suporte dos drivers HP UPD PCL6, UPD PCL 5 e UPD PS para essa impressora, acesse www.hp.com/go/upd e clique na guia **Especificações**.

Soluções de impressão móvel

A impressora suporta os seguintes softwares para impressão móvel:

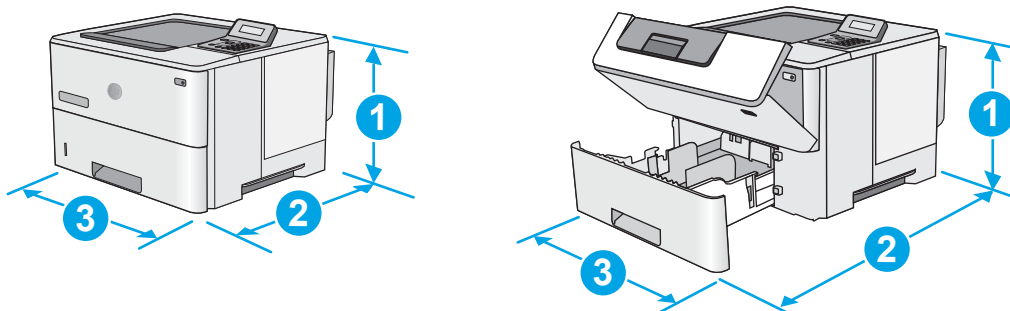
- Software HP ePrint

 **NOTA:** O software HP ePrint suporta os seguintes sistemas operacionais: Windows 7 SP 1 (32 bits e 64 bits); Windows 8 (32 bits e 64 bits); Windows 8.1 (32 bits e 64 bits); Windows 10 (32 bits e 64 bits); e OS X versões 10.9 Mavericks, 10.10 Yosemite e 10.11 El Capitan.

- HP ePrint via e-mail (Requer que os Serviços da Web HP estejam habilitados e que a impressora esteja registrado no HP Connected)
- Aplicativo HP ePrint (Disponível para Android, iOS e Blackberry)
- Aplicativo HP All-in-One Remote para dispositivos iOS e Android
- Google Cloud Print
- AirPrint
- Impressão em Android

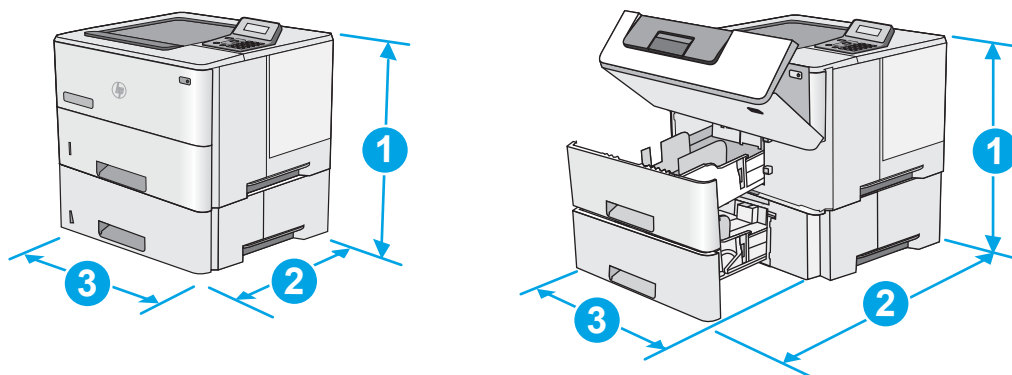
Dimensões da impressora

Figura 1-1 Dimensões da impressora de base



	Impressora totalmente fechada	Impressora totalmente aberta
1. Altura	289 mm	289 mm
2. Profundidade	Tampa de poeira da Bandeja 2 fechada: 376 mm	569 mm
	Tampa de poeira da Bandeja 2 aberta: 444 mm	
3. Largura	410 mm	410 mm
Peso	11,6 kg	

Figura 1-2 Dimensões da impressora com alimentador de papel 1 x 550 folhas

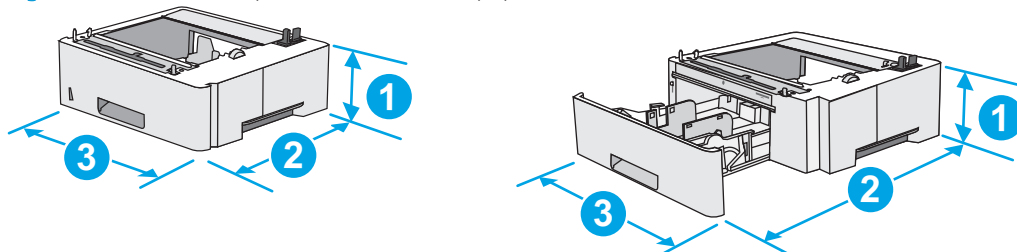


	Impressora e acessórios completamente fechados	Impressora e acessórios completamente abertos
1. Altura	419 mm	419 mm
2. Profundidade	Tampa de poeira da Bandeja 2 fechada: 376 mm	569 mm
e	Tampa de poeira da Bandeja 2 aberta: 444 mm	

	Impressora e acessórios completamente fechados	Impressora e acessórios completamente abertos
3. Largura	410 mm	410 mm
Peso	15,4 kg	

¹ Valores sujeitos a mudanças. Para obter mais informações, acesse www.hp.com/support/ljM501.

Figura 1-3 Dimensões para alimentador de papel 1 x 550 folhas



1. Altura	130 mm
2. Profundidade	Bandeja fechada: 376 mm Bandeja aberta: 569 mm
3. Largura	410 mm
Peso	3,8 kg

Consumo de energia, especificações elétricas e emissões acústicas

Consulte www.hp.com/support/ljM501 para obter informações atualizadas.

⚠ CUIDADO: Os requisitos de alimentação são baseados no país/região onde a impressora é vendida. Não converta as tensões de operação. Isto danifica a impressora e invalida a garantia do produto.

Intervalo operacional-do ambiente

Tabela 1-1 Especificações do ambiente operacional

Ambiente	Recomendado	Permitido
Temperatura	17° a 25°C	15° a 32,5°C
Umidade relativa	30% a 70% de umidade relativa (UR)	10% a 80% de UR

Configuração do hardware e instalação do software da impressora

Para instruções de configuração básica, consulte o Pôster de instalação e o Guia de primeiros passos que acompanham a impressora. Para obter instruções adicionais, acesse o suporte HP na Web.

Acesse www.hp.com/support/ljM501 para obter ajuda completa da HP para sua impressora: Localize o seguinte suporte:

- Instalar e configurar
- Conhecer e usar
- Solução de problemas
- Fazer download de atualizações de software e firmware
- Participar de fóruns de suporte
- Localizar informações de garantia e reguladoras

2 Bandejas de papel

- [Carregar a Bandeja 1 \(bandeja multiuso\) com papel](#)
- [Carregue o papel nas Bandejas 2 e 3](#)
- [Carregar e imprimir envelopes](#)

Para obter mais informações:

As informações a seguir estão corretas no momento da publicação. Para obter mais informações atuais, consulte www.hp.com/support/ljM501.

A ajuda integral da HP para a impressora inclui as seguintes informações:


- Instalar e configurar
- Conhecer e usar
- Solução de problemas
- Fazer download de atualizações de software e firmware
- Participar de fóruns de suporte
- Localizar informações de garantia e reguladoras

Carregar a Bandeja 1 (bandeja multiuso) com papel

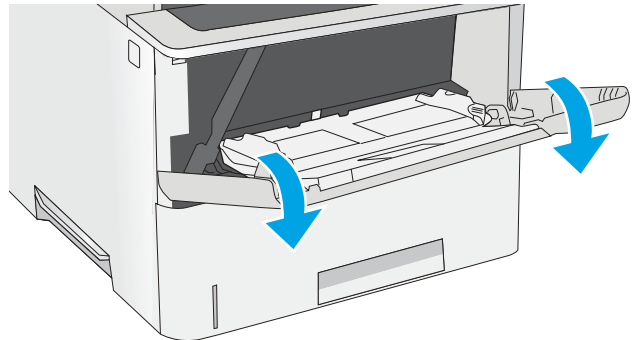
Introdução

As informações a seguir descrevem como colocar papel na Bandeja 1. Essa bandeja aceita até 100 folhas de papel de 75 g/m².

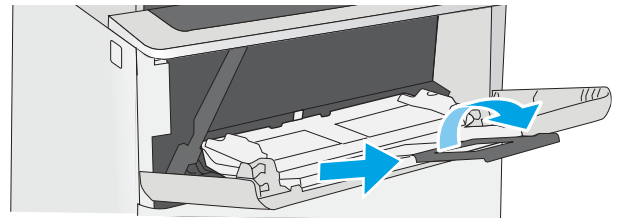
 **NOTA:** Selecione o tipo de papel correto no driver de impressão antes de imprimir.

 **CUIDADO:** Para evitar atolamentos, nunca adicione nem remova papel da Bandeja 1 durante a impressão.

1. Segure a alça no outro lado da Bandeja 1 e puxe-a para frente para abri-la.



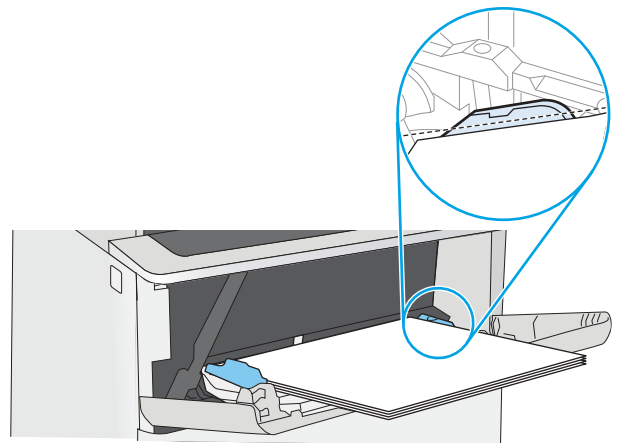
2. Puxe a extensão da bandeja para suportar o papel.



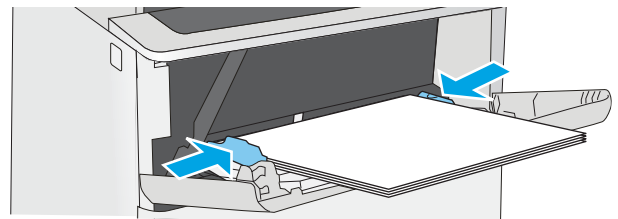
3. Abra as guias de papel no tamanho correto e, depois, coloque os papéis na bandeja. Para obter informações sobre como orientar o papel, consulte [Orientação do papel da bandeja 1 na página 15](#).

Verifique se o papel se encaixa sob as linhas nas guias de papel.

NOTA: A altura máxima da pilha é 10 mm ou aproximadamente 100 folhas de papel de 75g.


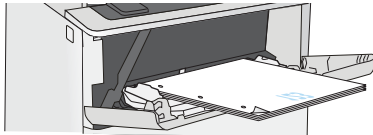


4. Ajuste as guias laterais de forma que toquem levemente a pilha de papel, sem dobrá-la.



Orientação do papel da bandeja 1

Ao usar um papel que requeira uma orientação específica, coloque-o de acordo com as informações da tabela a seguir.


Tipo de papel	Impressão em um só lado	Impressão em frente e verso
Papel timbrado, pré-impresso ou perfurado	Face para cima Margem superior entra primeiro na impressora	Face para baixo Margem inferior entra primeiro na impressora
		

Carregue o papel nas Bandejas 2 e 3

Introdução

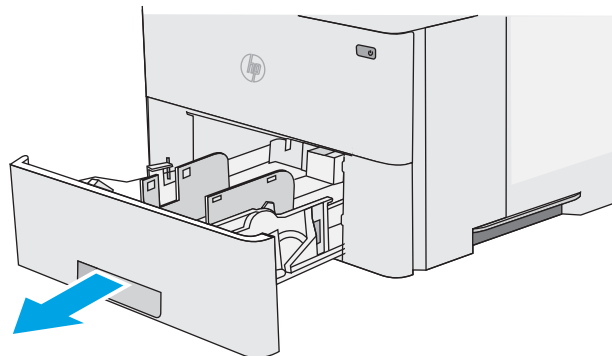
As seguintes informações descrevem como carregar papel na Bandeja 2 e na Bandejas 3 de 550 folhas opcional (número de peça F2A72A). A bandeja opcional aceita até 550 folhas de papel de 75 g/m².

 **NOTA:** O procedimento de carregamento de papel na Bandeja 3 de 550 folhas é o mesmo da Bandeja 2. Somente a Bandeja 2 é exibida aqui.

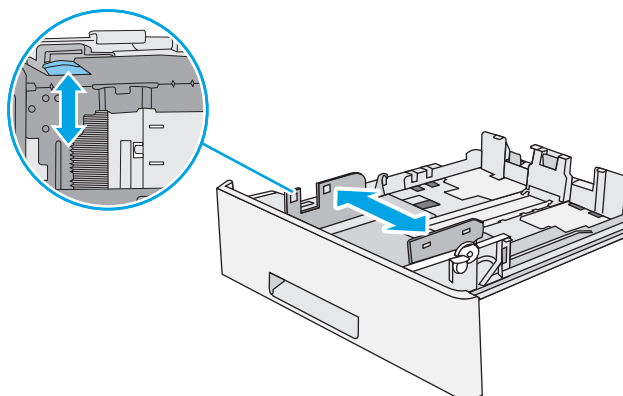
 **CUIDADO:** Não estenda mais de uma bandeja de papel ao mesmo tempo.

1. Abra a bandeja.

NOTA: Não abra a bandeja enquanto ela estiver em uso.

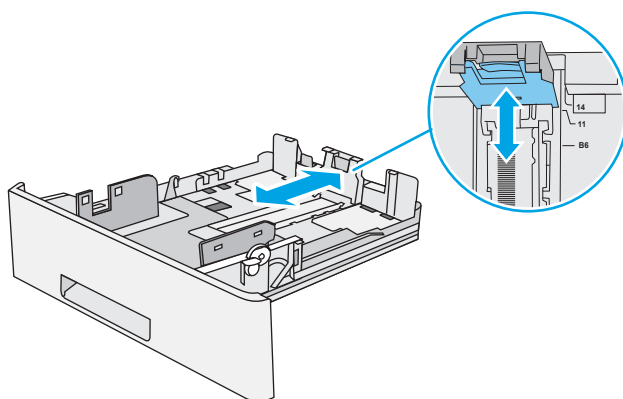


2. Antes de carregar papel, ajuste as guias de largura do papel apertando as travas de ajuste e deslizando as guias até o tamanho do papel que está sendo usado.



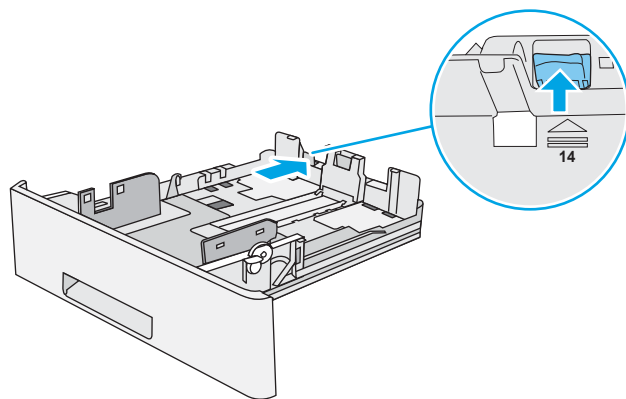
3. Ajuste a guia de comprimento do papel apertando a trava de ajuste e deslizando a guia até o tamanho do papel que está sendo usado.

NOTA: Quando a bandeja é estendida, o indicador de tamanho do papel é alterado de "A4" para "14".



4. Para colocar papel de tamanho ofício na bandeja, aperte a alavanca na parte de trás da bandeja que fica à esquerda do centro e, em seguida, estenda a bandeja de volta para o tamanho de papel correto.

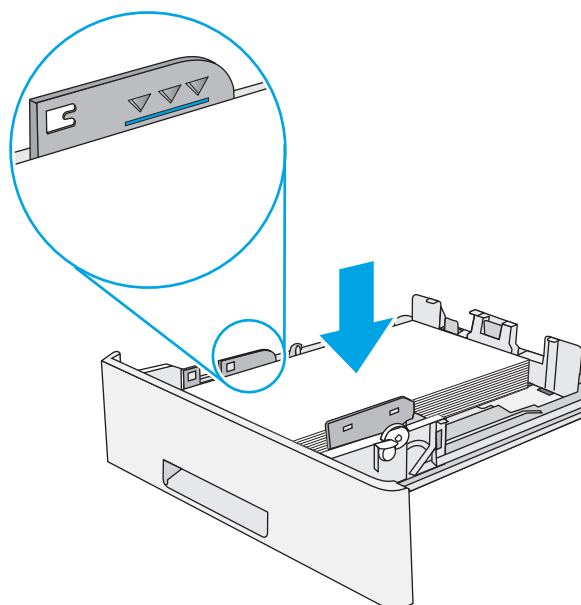
NOTA: Esta etapa não se aplica a outros tamanhos de papel.



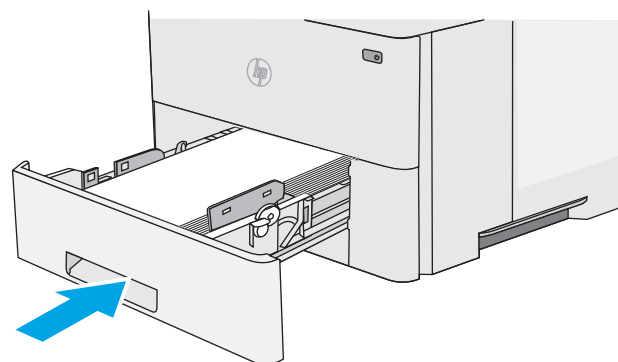
5. Carregue papel na bandeja. Para obter informações sobre como orientar o papel, consulte [Bandeja 2 e orientação de papel da bandeja de 550 folhas na página 17](#).

NOTA: Não ajuste as guias do papel firmemente contra a pilha de papel. Ajuste-as aos recuos ou marcações na bandeja.

NOTA: Para impedir atolamentos, ajuste as guias do papel para o tamanho correto e não encha demais a bandeja. Certifique-se de que o topo da pilha esteja abaixo do indicador de bandeja cheia, conforme mostrado na ilustração.

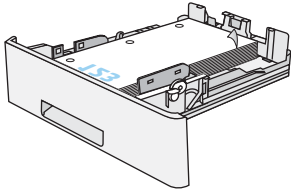
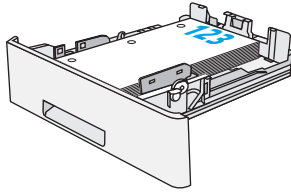


6. Feche a bandeja.



Bandeja 2 e orientação de papel da bandeja de 550 folhas

Ao usar um papel que requeira uma orientação específica, coloque-o de acordo com as informações da tabela a seguir.

Tipo de papel	Impressão em um só lado	Impressão em frente e verso
Papel timbrado, pré-impresso ou perfurado	Face para baixo	Face para cima
	Margem superior na parte frontal da bandeja	Margem inferior na parte frontal da bandeja
		

Carregar e imprimir envelopes

Introdução


As informações a seguir descrevem como carregar e imprimir envelopes. Use somente a Bandeja 1 para imprimir em envelopes. A Bandeja 1 suporta até 10 envelopes.

Para imprimir envelopes usando a opção de alimentação manual, siga estas etapas para selecionar as configurações corretas no driver de impressão e, em seguida, carregue os envelopes na bandeja depois de enviar o trabalho de impressão para a impressora.

Imprimir envelopes

1. No programa de software, selecione a opção **Imprimir**.
2. Selecione a impressora na lista de impressoras e, em seguida, clique ou toque no botão **Propriedades** ou **Preferências** para abrir o driver de impressão.

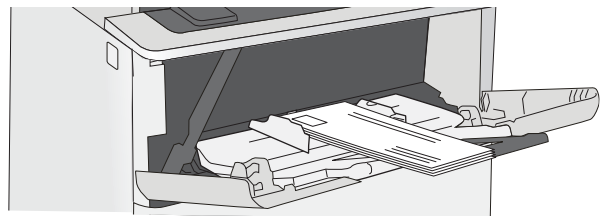
 **NOTA:** O nome do botão varia de acordo com programas de software diferentes.

 **NOTA:** Para acessar esses recursos da tela Inicial do Windows 8 ou 8.1, selecione **Dispositivos, Impressora** e, em seguida, selecione a impressora.

3. Clique ou toque na guia **Papel/Qualidade**.
4. Na lista suspensa **Tamanho do papel**, selecione o tamanho correto para os envelopes.
5. Na lista suspensa **Tipo de papel**, selecione **Envelope**.
6. Na lista suspensa **Origem do papel**, selecione **Alimentação Manual**.
7. Clique no botão **OK** para fechar a caixa de diálogo **Propriedades do documento**.
8. Na caixa de diálogo **Imprimir**, clique no botão **OK** para imprimir o trabalho.

Orientação de envelopes

Carregue envelopes na bandeja 1 voltados para cima, com a extremidade de postagem curta voltada para a impressora.



3 Suprimentos, acessórios e peças

- [Solicitar suprimentos, acessórios e peças](#)
- [Substitua o cartucho de toner](#)

Para obter mais informações:

As informações a seguir estão corretas no momento da publicação. Para obter mais informações atuais, consulte www.hp.com/support/ljM501.

A ajuda integral da HP para a impressora inclui as seguintes informações:

- Instalar e configurar
- Conhecer e usar
- Solução de problemas
- Fazer download de atualizações de software e firmware
- Participar de fóruns de suporte
- Localizar informações de garantia e reguladoras

Solicitar suprimentos, acessórios e peças

Pedidos

Pedidos de suprimentos e papel	www.hp.com/go/suresupply
Solicite sempre peças ou acessórios HP originais	www.hp.com/buy/parts
Peça por meio de provedores de serviço ou suporte	Entre em contato com um fornecedor autorizado de assistência técnica ou suporte HP.
Pedir usando o servidor da Web incorporado HP (EWS)	Para acessar, de um navegador da web compatível, digite o endereço IP ou o nome do host no campo de endereço/URL. O EWS contém um link para o site HP SureSupply, que fornece opções para a compra de suprimentos originais da HP.

Suprimentos e acessórios

Item	Descrição	Número do cartucho	Número de peça
Suprimentos			
Cartucho de toner preto original HP 87A LaserJet	Cartucho de toner preto de capacidade padrão para substituição	87A	CF287A
Cartucho de toner original preto de alta capacidade HP 87X LaserJet	Cartucho de toner preto de alta capacidade para substituição	87X	CF287X
Acessórios			
Alimentador de papel de 1 x 550 folhas	Alimentador de papel de 550 folhas opcional	Não aplicável	F2A72A

Peças para reparos e reposição por parte do cliente

As peças CSR para autorreparo pelo cliente estão disponíveis para muitas impressoras HP LaserJet para reduzir o tempo de reparo. Para obter mais informações sobre o programa CSR e suas vantagens, acesse www.hp.com/go/csr-support e www.hp.com/go/csr-faq.

Peças de substituição originais da HP podem ser solicitadas em www.hp.com/buy/parts ou entrando em contato com o serviço ou provedor autorizado HP. Ao realizar a solicitação, um dos seguintes itens será necessário: número da peça, número de série (na parte traseira da impressora), número ou nome da impressora.

- As peças listadas como de auto-substituição **Obrigatória** devem ser instaladas pelo cliente, a menos que o cliente queira pagar uma equipe de serviço da HP para executar o serviço. Para essas peças, o suporte no local ou o retorno para o depósito não é fornecido, de acordo com a garantia de sua impressora HP.
- As peças listadas como de auto-substituição **Opcional** poderão ser instaladas pela equipe de serviço da HP mediante solicitação, sem custo adicional, durante o período de garantia da impressora.

Item	Descrição	Opções de auto-substituição	Número de peça
Kit de serviço do cilindro de transferência	Cilindro de transferência de substituição	Obrigatória	F2A68-67910
Kit de cilindro, coleta e separação, Bandeja 1	Cilindros de substituição para a Bandeja 1	Obrigatória	F2A68-67914

Item	Descrição	Opções de auto-substituição	Número de peça
Kit de cilindro das bandejas 2- 3	Cilindros de substituição para as Bandejas 2 e 3	Obrigatória	F2A68-67913
Alimentador de papel para 1 x 550 folhas	Alimentador de papel de substituição	Obrigatória	F2A72-67901

Substitua o cartucho de toner

Introdução

As seguintes informações fornecem detalhes sobre os cartuchos de toner da impressora, incluindo instruções sobre como substituí-los.

- [Informações do cartucho de toner](#)
- [Remova e substitua o cartucho](#)

Informações do cartucho de toner

Esta impressora indica quando o nível do cartucho de toner está baixo ou muito baixo. A vida útil real restante do cartucho de toner pode variar. É recomendável ter um cartucho de impressão para substituição disponível para instalação quando a qualidade de impressão não estiver mais satisfatória.


Continue imprimindo com o cartucho atual até que a redistribuição do toner não produza mais uma qualidade de impressão aceitável. Para redistribuir o toner, remova o cartucho de toner da impressora e agite-o levemente para trás e para frente sobre seu eixo horizontal. Para uma representação gráfica, consulte as instruções de substituição do cartucho. Reinsira o cartucho de toner na impressora e feche a tampa.

Para adquirir cartuchos ou verificar a compatibilidade dos cartuchos com a impressora, acesse o HP SureSupply em www.hp.com/go/suresupply. Vá até o canto inferior da página e verifique se o país/região está correto.

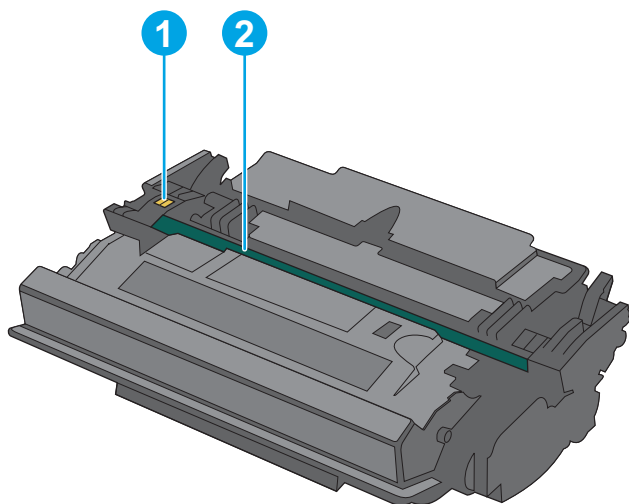
Item	Descrição	Número do cartucho	Número de peça
Cartucho de toner preto original HP 87A LaserJet	Cartucho de toner preto de capacidade padrão para substituição	87A	CF287A
Cartucho de toner original preto de alta capacidade HP 87X LaserJet	Cartucho de toner preto de alta capacidade para substituição	87X	CF287X

 **NOTA:** Os cartuchos de toner de alta capacidade contêm mais toner que os cartuchos padrão para um maior fluxo de página. Para obter mais informações, acesse www.hp.com/go/learnaboutsupplies.

Não retire o cartucho de toner de sua embalagem até o momento de usá-lo.

 **CUIDADO:** Para evitar danos ao cartucho de toner, não o exponha à luz por mais de alguns minutos. Cubra o tambor de imagens verde se o cartucho de toner tiver de ser removido da impressora durante um período prolongado.

A ilustração a seguir mostra os componentes do cartucho de toner.



-
- | | |
|---|-------------------|
| 1 | Chip de memória |
| 2 | Tambor de imagens |
-

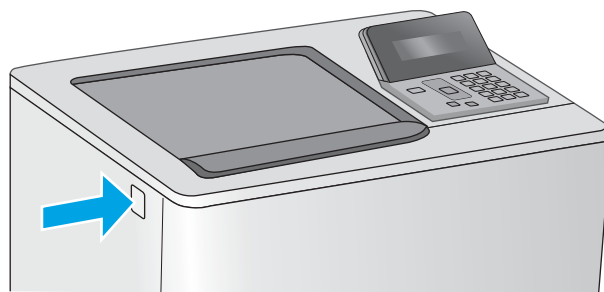
CUIDADO: Não toque no tambor de imagem. Impressões digitais podem causar problemas de qualidade de impressão.

⚠ CUIDADO: Caso caia toner em suas roupas, limpe com um pano seco e lave a roupa em água fria. Água quente irá fixar o toner ao tecido.

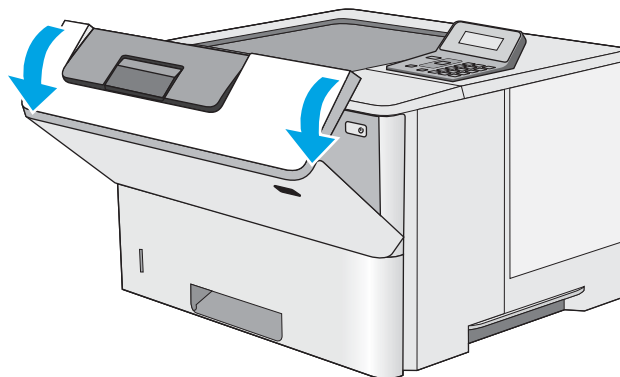
📄 NOTA: Informações sobre a reciclagem de cartuchos de toner usados estão na caixa do cartucho.

Remova e substitua o cartucho

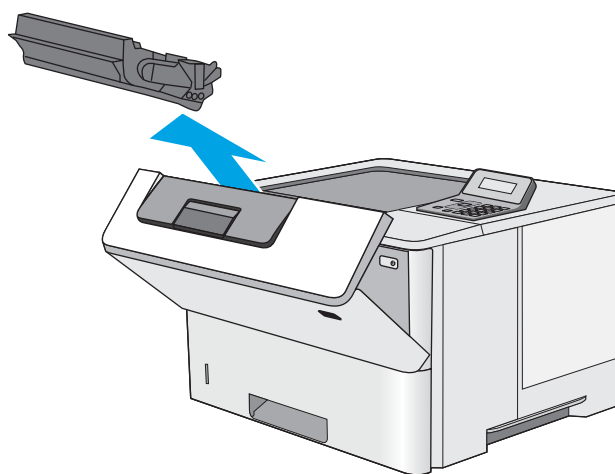
1. Pressione o botão de liberação da tampa superior no lado esquerdo da impressora.



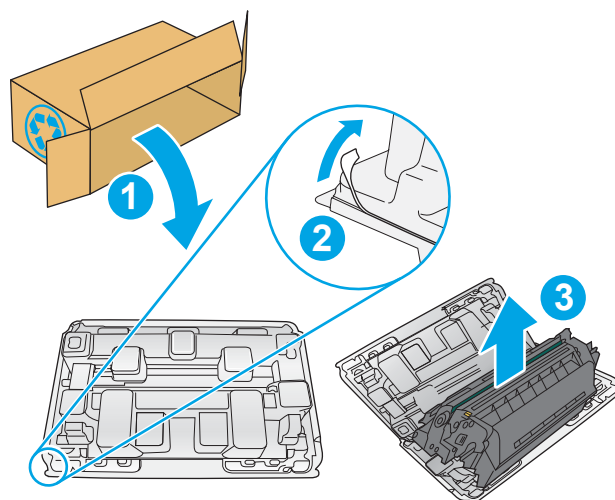
2. Abra a porta frontal.



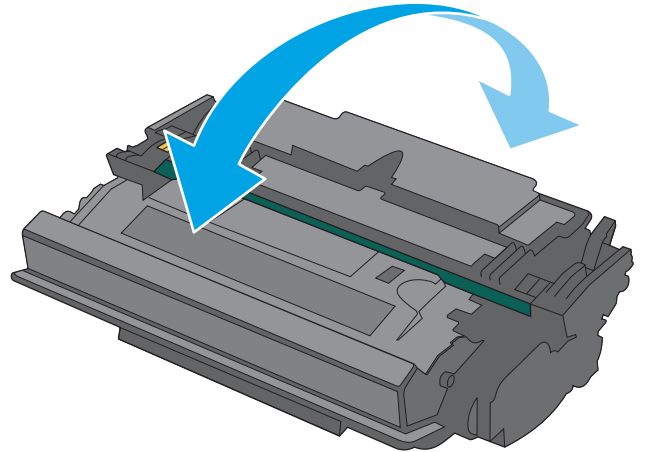
3. Segure a alça do cartucho de toner usado e puxe o cartucho para removê-lo.



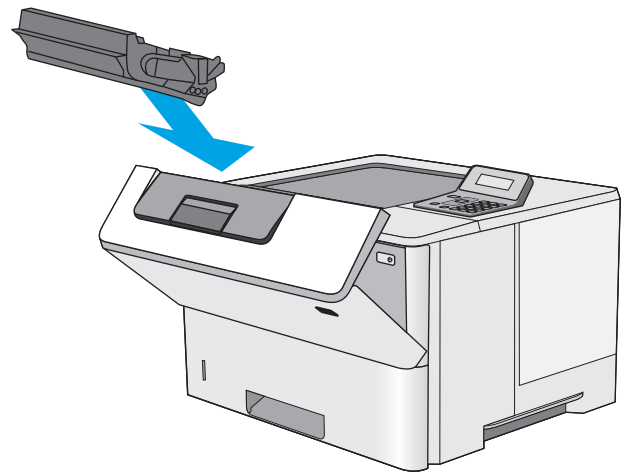
4. Remova o novo cartucho de toner de sua folha de proteção arrancando a tira de plástico e abrindo a embalagem. Guarde todas as embalagens para reciclagem do cartucho de toner utilizado.



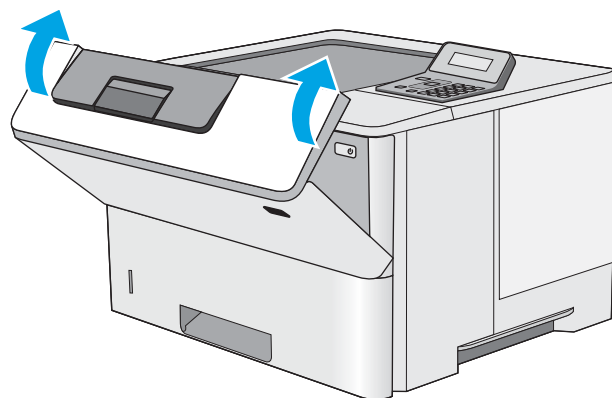
5. Segure ambos os lados do cartucho de toner e agite para cima e para baixo 5-6 vezes.



6. Alinhe o cartucho de toner com o slot e, em seguida, insira o cartucho na impressora.



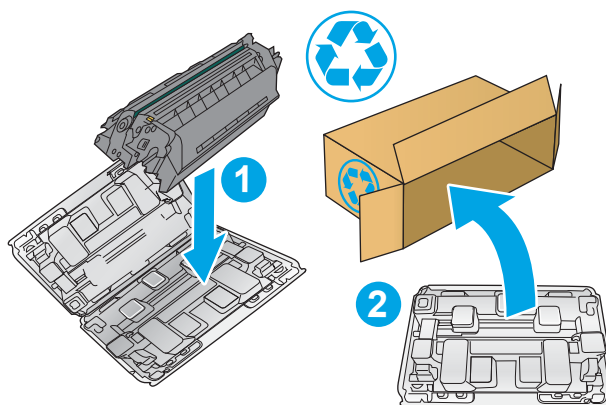
7. Feche a porta frontal.



8. Embale o cartucho de toner usado e ponha-o na caixa de onde veio o novo cartucho. Consulte o guia de reciclagem anexo para obter informações sobre reciclagem.

Nos EUA, um selo postal pré-pago está incluso na caixa. Em outros países/regiões, vá para www.hp.com/recycle para imprimir um selo postal pré-pago.

Cole o selo postal pré-pago na caixa e retorne à HP o cartucho usado para reciclagem.



4 Impressão

- [Tarefas de impressão \(Windows\)](#)
- [Tarefas de impressão \(OS X\)](#)
- [Armazenar trabalhos de impressão em uma unidade flash USB para imprimir mais tarde](#)
- [Impressão móvel](#)

Para obter mais informações:

As informações a seguir estão corretas no momento da publicação. Para obter mais informações atuais, consulte www.hp.com/support/ljM501.

A ajuda integral da HP para a impressora inclui as seguintes informações:

- Instalar e configurar
- Conhecer e usar
- Solução de problemas
- Fazer download de atualizações de software e firmware
- Participar de fóruns de suporte
- Localizar informações de garantia e reguladoras


Tarefas de impressão (Windows)

Como imprimir (Windows)

O procedimento a seguir descreve o processo básico de impressão no Windows.

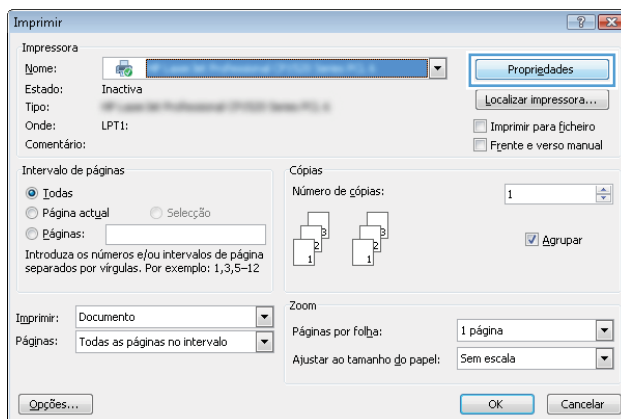
1. No programa de software, selecione a opção **Imprimir**.
2. Selecione a impressora na lista de impressoras. Para alterar as configurações, clique ou toque no botão **Propriedades** ou **Preferências** para abrir o driver da impressora.

 **NOTA:** O nome do botão varia de acordo com os softwares utilizados.

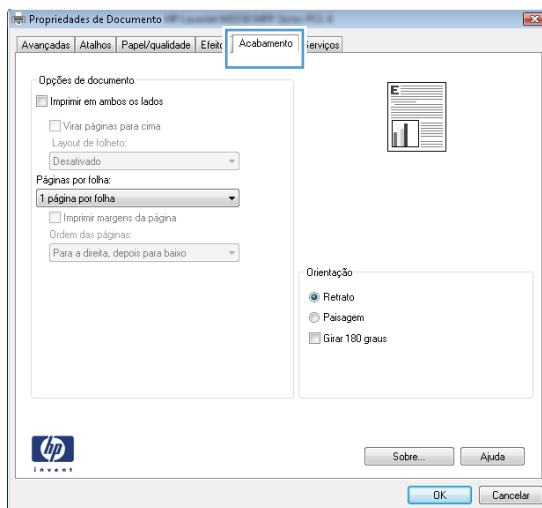
 **NOTA:** Para acessar esses recursos em um aplicativo de tela Inicial do Windows 8 ou 8.1, selecione **Dispositivos**, **Imprimir** e, em seguida, selecione a impressora.

 **NOTA:** Para obter mais informações, clique no botão Ajuda (?) no driver de impressão.

 **NOTA:** O driver de impressão pode ter aparência diferente da exibida aqui, mas as etapas são as mesmas.



3. Clique ou toque nas guias do driver de impressão para configurar as opções disponíveis. Por exemplo, configure a orientação do papel na guia **Acabamento** e a fonte, o tipo e o tamanho do papel e os ajustes de qualidade na guia **Papel/qualidade**.




4. Clique ou toque no botão **OK** para voltar para a caixa de diálogo **Imprimir**. Selecione o número de cópias a serem impressas a partir dessa tela.
5. Clique ou toque no botão **OK** para imprimir o trabalho.

Imprimir automaticamente nos dois lados (Windows)

Use este procedimento para impressoras que tenham um duplexador automático instalado. Se a impressora não tiver um duplexador automático instalado ou se desejar imprimir em tipos de papel não compatíveis com o duplexador, é possível imprimir manualmente em ambos os lados.

1. No programa de software, selecione a opção **Imprimir**.
2. Selecione a impressora na lista de impressoras e, em seguida, clique ou toque no botão **Propriedades** ou **Preferências** para abrir o driver de impressão.

 **NOTA:** O nome do botão varia de acordo com os softwares utilizados.

 **NOTA:** Para acessar esses recursos em um aplicativo de tela Inicial do Windows 8 ou 8.1, selecione **Dispositivos, Imprimir** e, em seguida, selecione a impressora.


3. Clique ou toque na guia **Acabamento**.
4. Marque a caixa de seleção **Imprimir em ambos os lados**. Clique no botão **OK** para fechar a caixa de diálogo **Propriedades do documento**.
5. Na caixa de diálogo **Imprimir**, clique no botão **OK** para imprimir o trabalho.

Imprimir manualmente nos dois lados (Windows)

Use este procedimento para impressoras que não tenham um duplexador automático instalado ou para imprimir em papel que o duplexador não suporta.

1. No programa de software, selecione a opção **Imprimir**.
2. Selecione a impressora na lista de impressoras e, em seguida, clique ou toque no botão **Propriedades** ou **Preferências** para abrir o driver de impressão.

 **NOTA:** O nome do botão varia de acordo com programas de software diferentes.


 **NOTA:** Para acessar esses recursos em um aplicativo de tela Inicial do Windows 8 ou 8.1, selecione **Dispositivos, Imprimir** e, em seguida, selecione a impressora.

3. Clique ou toque na guia **Acabamento**.
4. Marque a caixa de seleção **Imprimir em ambos os lados (manualmente)**. Clique no botão **OK** para imprimir o primeiro lado do trabalho.
5. Recupere a pilha impressa do compartimento de saída e coloque-a na Bandeja 1.
6. Se solicitado, toque no botão apropriado do painel de controle para continuar.

Imprimir múltiplas páginas por folha (Windows)

1. No programa de software, selecione a opção **Imprimir**.
2. Selecione a impressora na lista de impressoras e, em seguida, clique ou toque no botão **Propriedades** ou **Preferências** para abrir o driver de impressão.

 **NOTA:** O nome do botão varia de acordo com os softwares utilizados.


 **NOTA:** Para acessar esses recursos em um aplicativo de tela Inicial do Windows 8 ou 8.1, selecione **Dispositivos, Imprimir** e, em seguida, selecione a impressora.

3. Clique ou toque na guia **Acabamento**.
4. Selecione o número de páginas por folha na lista suspensa **Páginas por folha**.
5. Selecione a opção correta **Imprimir bordas da página, Ordem das páginas e Orientação**. Clique no botão **OK** para fechar a caixa de diálogo **Propriedades do documento**.
6. Na caixa de diálogo **Imprimir**, clique no botão **OK** para imprimir o trabalho.

Selecionar o tipo de papel (Windows)

1. No programa de software, selecione a opção **Imprimir**.
2. Selecione a impressora na lista de impressoras e, em seguida, clique ou toque no botão **Propriedades** ou **Preferências** para abrir o driver de impressão.

 **NOTA:** O nome do botão varia de acordo com os softwares utilizados.

 **NOTA:** Para acessar esses recursos em um aplicativo de tela Inicial do Windows 8 ou 8.1, selecione **Dispositivos, Imprimir** e, em seguida, selecione a impressora.

3. Clique ou toque na guia **Papel/Qualidade**.
4. Na lista suspensa **Tipo de papel**, selecione a opção para o tipo de papel que está sendo usado e clique no botão **OK**.
5. Clique no botão **OK** para fechar a caixa de diálogo **Propriedades do documento**. Na caixa de diálogo **Imprimir**, clique no botão **OK** para imprimir o trabalho.

Tarefas adicionais de impressão

Acesse o endereço www.hp.com/support/ljM501.

As instruções estão disponíveis para execução de tarefas de impressão específicas, como:

- Criar e usar atalhos ou predefinições de impressão
- Selecionar o tamanho do papel ou usar um tamanho de papel personalizado
- Selecionar a orientação da página
- Criar um livreto
- Dimensionar um documento conforme o tamanho do papel selecionado

- Imprimir a primeira ou a última página do documento em um papel diferente
- Imprimir marcas em um documento

Tarefas de impressão (OS X)

Como imprimir (OS X)

O procedimento a seguir descreve o processo básico de impressão para o OS X.


1. Clique no menu **Arquivo** e na opção **Imprimir**.
2. Selecione a impressora.
3. Clique em **Mostrar detalhes** ou em **Cópias e páginas** e, em seguida, selecione outros menus para ajustar as configurações de impressão.

 **NOTA:** O nome do item varia de acordo com programas de software diferentes.

4. Clique no botão **Imprimir**.

Imprimir automaticamente nos dois lados (OS X)

 **NOTA:** Essa informação aplica-se às impressoras que têm um duplexador automático.


 **NOTA:** Esse recurso está disponível se você instalar o driver de impressão da HP. Ele pode não estar disponível se você estiver utilizando o AirPrint.

1. Clique no menu **Arquivo** e na opção **Imprimir**.
2. Selecione a impressora.
3. Clique em **Mostrar detalhes** ou em **Cópias e páginas** e, em seguida, clique no menu **Layout**.

 **NOTA:** O nome do item varia de acordo com programas de software diferentes.

4. Selecione uma opção de encadernação na lista suspensa **Frente e verso**.
5. Clique no botão **Imprimir**.

Imprimir manualmente nos dois lados (OS X)

 **NOTA:** Esse recurso está disponível se você instalar o driver de impressão da HP. Ele pode não estar disponível se você estiver utilizando o AirPrint.

1. Clique no menu **Arquivo** e na opção **Imprimir**.
2. Selecione a impressora.
3. Clique em **Mostrar detalhes** ou em **Cópias e páginas** e, em seguida, clique no menu **Duplexação manual**.

 **NOTA:** O nome do item varia de acordo com programas de software diferentes.

4. Clique na caixa **Dúplex manual** e selecione uma opção de encadernação.
5. Clique no botão **Imprimir**.
6. Na impressora, retire qualquer papel em branco que estiver na Bandeja 1.

7. Retire a pilha impressa do compartimento de saída e coloque-a com o lado impresso voltado para baixo na bandeja de entrada.
8. Se solicitado, toque no botão apropriado do painel de controle para continuar.

Imprimir múltiplas páginas por folha (OS X)

1. Clique no menu **Arquivo** e na opção **Imprimir**.
2. Selecione a impressora.
3. Clique em **Mostrar detalhes** ou em **Cópias e páginas** e, em seguida, clique no menu **Layout**.



NOTA: O nome do item varia de acordo com programas de software diferentes.

4. Na lista suspensa **Páginas por folha**, selecione o número de páginas que você deseja imprimir em cada folha.
5. Na área **Direção do layout**, selecione a ordem e posicionamento das páginas na folha.
6. No menu **Bordas**, selecione o tipo de borda que você deseja imprimir em torno de cada página da folha.
7. Clique no botão **Imprimir**.

Selecione o tipo de papel (OS X)

1. Clique no menu **Arquivo** e na opção **Imprimir**.
2. Selecione a impressora.
3. Clique em **Mostrar detalhes** ou em **Cópias e páginas** e, em seguida, clique no menu **Mídia e qualidade** ou **Papel/Qualidade**.



NOTA: O nome do item varia de acordo com programas de software diferentes.

4. Selecione as opções **Mídia e qualidade** ou **Papel/qualidade**.



NOTA: Esta lista contém o conjunto mestre de opções disponíveis. Algumas opções não estão disponíveis em todas as impressoras.

- **Tipo de mídia:** Selecione a opção para o tipo de papel do trabalho de impressão.
 - **Qualidade de impressão:** Selecione o nível de resolução do trabalho de impressão.
 - **Impressão borda a borda:** Selecione essa opção para imprimir próximo às bordas do papel.
 - **EconoMode:** Selecione essa opção para economizar o toner ao imprimir rascunhos de documentos.
5. Clique no botão **Imprimir**.

Tarefas adicionais de impressão

Acesse o endereço www.hp.com/support/ljM501.

As instruções estão disponíveis para execução de tarefas de impressão específicas, como:

- Criar e usar atalhos ou predefinições de impressão
- Selecionar o tamanho do papel ou usar um tamanho de papel personalizado

- Selecionar a orientação da página
- Criar um livreto
- Dimensionar um documento conforme o tamanho do papel selecionado
- Imprimir a primeira ou a última página do documento em um papel diferente
- Imprimir marcas em um documento

Armazenar trabalhos de impressão em uma unidade flash USB para imprimir mais tarde

- [Introdução](#)
- [Antes de começar](#)
- [Configurar a impressora para armazenamento de trabalhos](#)
- [Criar um trabalho armazenado \(Windows\)](#)
- [Imprimir um trabalho armazenado](#)
- [Excluir um trabalho armazenado](#)
- [Informações enviadas à impressora para fins de Contabilização de Trabalho](#)

Introdução

Esta seção apresenta os procedimentos para criar e imprimir documentos armazenados na unidade flash USB. Esses trabalhos podem ser impressos posteriormente.

Antes de começar

O recurso de armazenamento de trabalhos tem os seguintes requisitos:

- Uma unidade flash USB 2.0 dedicada com espaço livre de, no mínimo, 16 GB deve ser instalada na porta USB traseira do host. Essa unidade flash USB guarda os trabalhos armazenados enviados à impressora. Remover essa unidade flash USB da impressora desativa o recurso de armazenamento de trabalhos.
- Se você estiver usando um HP Universal Print Driver (UPD), deverá usar o UPD versão 5.9.0 ou superior.

Configurar a impressora para armazenamento de trabalhos

Conclua os seguintes processos para ativar o recurso de armazenamento de trabalhos da impressora.

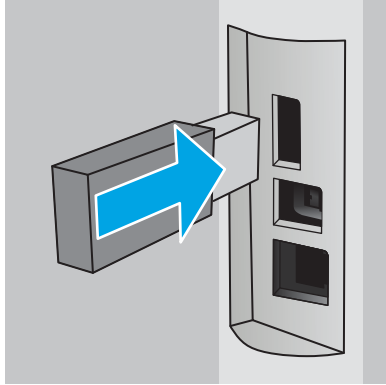
Etapa um: Instalar uma unidade flash USB

1. Localize a porta USB traseira do host.



NOTA: Em alguns modelos, a porta USB traseira do host está coberta. Remova a tampa da porta USB traseira do host antes de prosseguir.

2. Instale a unidade flash USB na porta USB traseira do host.



O painel de controle exibe uma mensagem **Para formatar a unidade USB para Armazenamento de Trabalhos pressione OK.**

3. Pressione o botão **OK** e siga as instruções no painel de controle para concluir o procedimento

Etapa dois: Atualizar o driver de impressão

Atualizar o driver de impressão no Windows

1. Clique no botão **Iniciar** e em **Dispositivos e impressoras**.
2. Clique com o botão direito no nome da impressora HP e selecione **Propriedades da impressora**.
3. Na caixa de diálogo **Propriedades**, selecione a guia **Configurações do dispositivo**.
4. Selecione **Atualizar agora** e clique em **OK**. O driver de impressão é atualizado.

O driver de impressão atualizado incluirá a guia **Armazenamento de trabalho**.

Criar um trabalho armazenado (Windows)


Armazene trabalhos na unidade flash USB para impressão particular ou com atraso.

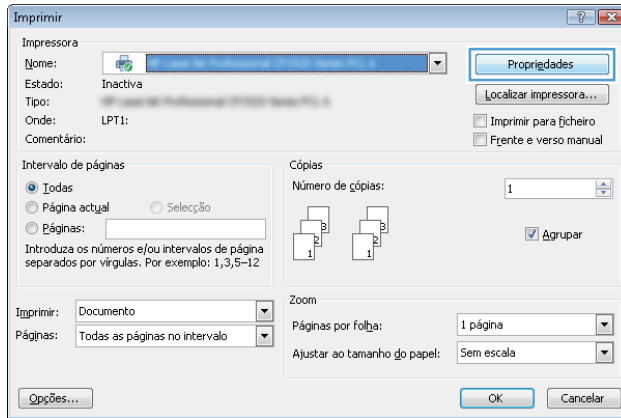
 **NOTA:** O driver de impressão pode ter aparência diferente da exibida aqui, mas as etapas são as mesmas.

1. No programa de software, selecione a opção **Imprimir**.

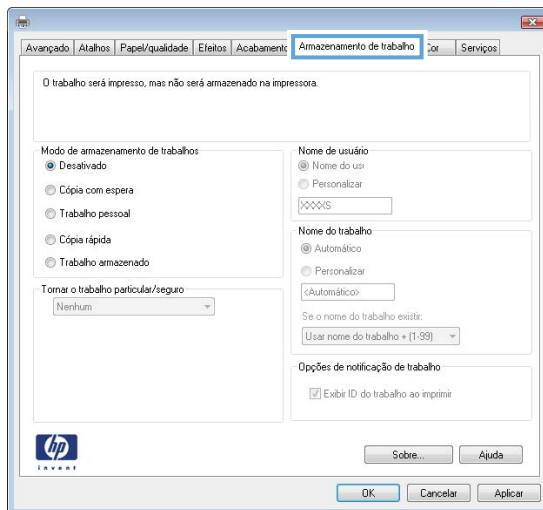
2. Selecione a impressora a partir da lista de impressoras e selecione **Propriedades** ou **Preferências** (o nome varia de acordo com o software).

 **NOTA:** O nome do botão varia de acordo com os softwares utilizados.

 **NOTA:** Para acessar esses recursos da tela Inicial do aplicativo para Windows 8 ou 8.1, selecione **Dispositivos, Impressora** e, em seguida, selecione a impressora.



3. Clique na guia **Armazenamento de trabalho**.



4. Selecione a opção **Modo de armazenamento de trabalho**.

Modo	Descrição	Protegido por PIN	Exclusão de trabalho
Cópia com espera	Imprima a primeira página de um documento para verificar a qualidade de impressão e, em seguida, imprima o restante do documento a partir do painel de controle da impressora	Não	Automaticamente após o trabalho ser impresso ou quando o trabalho atingir o limite de retenção.

Modo	Descrição	Protegido por PIN	Exclusão de trabalho
Trabalho pessoal	<p>O trabalho só será impresso quando alguém o solicitar no painel de controle da impressora.</p> <p>Para esse modo de armazenamento de trabalho, você pode selecionar uma das opções Tornar trabalho privado/seguro:</p> <ul style="list-style-type: none"> • Se você atribuir um número de identificação pessoal (PIN) ao trabalho, será necessário inserir o mesmo PIN no painel de controle. • Se você criptografar o trabalho, deverá fornecer a senha necessária no painel de controle. <p>O trabalho de impressão é excluído da memória depois que ele imprime e é perdido se a impressora perde energia.</p>	Sim (opcional)	Automaticamente após o trabalho ser impresso ou quando o trabalho atingir o limite de retenção.
Cópia rápida	<p>Imprima o número de cópias solicitado de um trabalho e depois armazene uma cópia do trabalho na memória da impressora para poder imprimi-lo novamente mais tarde.</p>	Não	Manualmente
Trabalho armazenado	<p>Armazene um trabalho na unidade flash USB e permita que outros usuários imprimam o trabalho a qualquer momento.</p>	Sim (opcional)	Manualmente

- Para utilizar um nome de usuário ou de trabalho personalizado, clique no botão **Personalizar** e digite o nome do usuário ou do trabalho.

Selecione a opção a ser usada se outro trabalho armazenado já tiver este nome.

- **Usar nome do trabalho + (1 a 99)**: Adicione um número exclusivo no final do nome do trabalho.
 - **Substituir arquivo existente**: Substitua o trabalho armazenado existente pelo novo.
- Clique no botão **OK** para fechar a caixa de diálogo **Propriedades do documento**. Na caixa de diálogo **Imprimir**, clique no botão **OK** para imprimir o trabalho.

Imprimir um trabalho armazenado

Use o procedimento a seguir para imprimir um trabalho que está armazenado na unidade flash USB.

- No painel de controle da impressora, pressione o botão **OK**.
- Role a tela e selecione **Trabalhos Armazenados**.

3. Na lista de **Pastas de trabalho**, selecione um nome de usuário. Exibe uma lista de trabalhos armazenados com esse nome de usuário.
4. Selecione o nome do trabalho. Se o trabalho for particular ou protegido, insira o PIN ou a senha.
5. Utilize os botões de seta para selecionar **Cópias** e pressione o botão **OK**.
6. Insira o número de cópias e pressione o botão **OK**.
7. Utilize os botões de seta para selecionar **Imprimir** e pressione o botão **OK**.

Excluir um trabalho armazenado

Quando você envia um trabalho armazenado para a unidade flash USB, a impressora sobrescreve quaisquer trabalhos anteriores que tiverem o mesmo nome e forem do mesmo usuário. Se a unidade flash USB estiver cheia, o painel de controle da impressora exibe uma mensagem **Sem memória** e os trabalhos armazenados existentes devem ser excluídos para que seja possível armazenar outros trabalhos de impressão.

Use este procedimento para excluir um trabalho armazenado na unidade flash USB.

1. No painel de controle da impressora, pressione o botão **OK**.
2. Role a tela e selecione **Trabalhos Armazenados**.
3. Na lista de **Pastas de trabalho**, selecione um nome de usuário. Exibe uma lista de trabalhos armazenados com esse nome de usuário.
4. Selecione o nome do trabalho. Se o trabalho for particular ou protegido, insira o PIN ou a senha.
5. Utilize os botões de seta para selecionar **Excluir** e pressione o botão **OK**. Pressione o botão **OK** novamente para excluir o trabalho.

Informações enviadas à impressora para fins de Contabilização de Trabalho

Trabalhos de impressão enviados de drivers do cliente (por exemplo, PC) podem enviar informação de identificação pessoal para dispositivos de Impressão e Imagens HP LaserJet. Essas informações podem incluir, embora não se limitem a apenas isso, o nome de usuário e do cliente onde o trabalho foi originado, o que pode ser utilizado para fins de contabilização de trabalho, conforme determinado pelo Administrador do dispositivo de impressão. Essas mesmas informações também podem ser armazenadas em um dispositivo de armazenamento em massa (por exemplo, a unidade de disco rígido) do dispositivo de impressão, ao usar o recurso de armazenamento de trabalho.

Impressão móvel

Introdução

A HP oferece várias soluções móveis e ePrint para possibilitar impressões fáceis em uma impressora HP a partir de um notebook, tablet, smartphone ou outro dispositivo móvel. Para ver a lista completa e determinar a melhor opção, acesse www.hp.com/go/LaserJetMobilePrinting (somente em inglês).

- [HP ePrint via email](#)
- [Software HP ePrint](#)
- [AirPrint](#)
- [Google Cloud Print](#)
- [Impressão integrada para Android](#)

HP ePrint via email

Use o HP ePrint para imprimir documentos enviando-os como um anexo de e-mail para o endereço de e-mail da impressora, de qualquer dispositivo habilitado de e-mail.


 **NOTA:** A impressora pode necessitar de atualização de firmware para usar esse recurso.


Para usar o HP ePrint, a impressora deve atender aos seguintes requisitos:

- A impressora deve estar conectada a uma rede com ou sem fio e ter acesso à Internet.
- O HP Web Services deve estar habilitado na impressora, e ela deverá estar registrada no HP Connected.

Siga este procedimento para ativar os Serviços da Web da HP e se registrar-se no HP Connected:

1. No painel de controle da impressora, pressione o botão **OK**. Abra o menu **Network Setup** (Configuração da rede) e selecione **Show IP Address** (Mostrar endereço IP) para exibir o endereço IP ou o nome do host.
2. Abra um navegador da Web e, na linha de endereço, digite o endereço IP ou o nome do host exatamente como exibido no painel de controle da impressora. Pressione a tecla **Enter** no teclado do computador. O EWS é aberto.

 <https://10.10.XXXXX/>

 **NOTA:** Se o navegador da Web exibir uma mensagem indicando que acessar o site pode não ser seguro, selecione a opção de prosseguir para o site. Acessar esse site da Web não prejudica o computador.

3. Clique na guia **HP Web Services** e em **Habilitar**. A impressora ativa os Web Services e, em seguida, imprime uma página de informações.

A página de informações contém um código da impressora necessário para registrar o produto HP no HP Connected.

4. Vá para www.hpconnected.com para criar uma conta HP ePrint e concluir o processo de configuração.

Software HP ePrint

O software HP ePrint facilita a impressão em um computador desktop ou laptop com Windows ou Mac para qualquer impressora com HP ePrint. Esse software facilita a localização de impressoras habilitadas para ePrint registrados na sua conta HP Connected. A impressora HP de destino pode estar localizada no escritório ou em qualquer lugar do mundo.


- **Windows:** Após a instalação do driver, abra a opção **Imprimir** de dentro do seu aplicativo e selecione **HP ePrint** na lista de impressoras instaladas. Clique no botão **Propriedades** para configurar opções de impressão.
- **OS X:** Após a instalação do software, selecione **Arquivo, Imprimir** e, em seguida, selecione a seta ao lado do **PDF** (na parte inferior esquerda da tela de driver). Selecione **HP ePrint**.


Para o Windows, o software HP ePrint também oferece suporte à impressão TCP/IP para impressoras de rede local na rede (LAN ou WAN) e para impressoras PostScript® UPD compatíveis.

Windows e OS X oferecem suporte à impressão IPP para produtos conectados à rede LAN ou WAN compatíveis com ePCL.

Windows e Mac oferecem suporte também à impressão de documentos PDF para locais de impressão públicos e à impressão usando o HP ePrint por e-mail através da nuvem.

Acesse www.hp.com/go/eprintsoftware para obter drivers e informações.


 **NOTA:** O software HP ePrint é um utilitário de fluxo de trabalho de PDF para Mac e não é, tecnicamente, um driver de impressão.

 **NOTA:** O software HP ePrint não oferece suporte à impressão USB.

AirPrint

A impressão direta usando o AirPrint da Apple é suportada para iOS 4.2 ou superior e em computadores Mac com OS X 10.7 Lion ou mais recentes. Use o AirPrint para impressão direta na impressora usando um iPad, um iPhone (3GS ou posterior) ou iPod touch (terceira geração ou posterior) nos seguintes aplicativos móveis:

- Correio
- Fotografias
- Safari
- iBooks
- Selecione aplicativos de terceiros

 **NOTA:** Antes de usar o AirPrint com uma conexão USB, verifique o número de versão. O AirPrint versões 1.3 e anteriores não suportam conexões USB.

Google Cloud Print

O Google Cloud Print é uma solução de impressão móvel disponível aos usuários de conta Gmail que permite imprimir pela web de qualquer lugar, incluindo o telefone ou tablet, para qualquer impressora.

Para obter mais informações, acesse www.google.com/cloudprint/learn/printers.html, em seguida, selecione o link **HP**.

Impressão integrada para Android

A solução de impressão da HP para Android e Kindle permite que dispositivos móveis localizem e imprimam automaticamente em impressoras HP que estejam em uma rede.

A impressora deve estar conectada à mesma rede (sub-rede) como o dispositivo Android.

Soluções de impressão da HP são incorporadas em alguns dispositivos Android e Kindle e disponível para outros em: play.google.com.

Para mais informações sobre como usar a impressão incorporada em Android e sobre os dispositivos Android compatíveis, acesse www.hp.com/go/LaserJetMobilePrinting.

5 Gerenciar a impressora

- [Usar aplicativos HP Web Services](#)
- [Alterar o tipo de conexão da impressora \(Windows\)](#)
- [Configuração avançada com o Servidor da Web Incorporado HP \(EWS\) e HP Device Toolbox \(Windows\)](#)
- [Configuração avançada com HP Utility para Mac OS X](#)
- [Definir configurações de rede IP](#)
- [Recursos de segurança da impressora](#)
- [Configurações de conservação de energia](#)
- [HP Web Jetadmin](#)
- [Atualizar o firmware](#)

Para obter mais informações:

As informações a seguir estão corretas no momento da publicação. Para obter mais informações atuais, consulte www.hp.com/support/ljM501.

A ajuda integral da HP para a impressora inclui as seguintes informações:

- Instalar e configurar
- Conhecer e usar
- Solução de problemas
- Fazer download de atualizações de software e firmware
- Participar de fóruns de suporte
- Localizar informações de garantia e reguladoras

Usar aplicativos HP Web Services

Os aplicativos do HP Web Services fornecem conteúdo útil que pode ser baixado automaticamente da Internet para a impressora. Escolha entre uma variedade de aplicativos, incluindo notícias, calendários, formulários e armazenamento de documentos em nuvem.

Para ativar esses aplicativos e programar os downloads, acesse o site HP Connected Web em www.hpconnected.com



NOTA: Para usar esse recurso, a impressora deve estar conectada a uma rede e ter acesso à internet. É necessário ativar o HP Web Services na impressora.

Ativar Web Services

1. No painel de controle da impressora, pressione o botão **OK**.
2. Selecione o menu **HP Web Services**, depois pressione o botão **OK**.
3. Selecione o item **Ativar Web Services**, depois pressione o botão **OK**.

Alterar o tipo de conexão da impressora (Windows)

Se você já estiver usando a impressora e quiser alterar o modo como ele está conectado, use o atalho **Reconfigurar seu dispositivo HP** na área de trabalho do seu computador para configurar a conexão. Por exemplo, você pode reconfigurar a impressora para usar um endereço sem fio diferente, para se conectar a uma rede com ou sem fio ou alterar de uma conexão de rede para uma conexão USB. Você pode alterar a configuração sem inserir o CD da impressora. Após selecionar o tipo de conexão que você deseja estabelecer, o programa vai diretamente para a parte do procedimento de configuração da impressora que precisa de alteração.


Configuração avançada com o Servidor da Web Incorporado HP (EWS) e HP Device Toolbox (Windows)


Com o Servidor da Web Incorporado HP, você pode gerenciar as funções de impressão a partir de um computador, em vez de usar o painel de controle da impressora.

- Visualize informações de status da impressora
- Determinar a vida útil restante de todos os suprimentos e fazer novos pedidos
- Exibir e alterar as configurações das bandejas
- Exibir e alterar a configuração do menu do painel de controle da impressora
- Visualizar e imprimir páginas internas
- Receber notificação de eventos da impressora e de suprimentos
- Exibir e alterar a configuração da rede

O Servidor da Web Incorporado HP opera quando a impressora está conectada a uma rede IP, mas O servidor da Web Incorporado HP não suporta conexões com a impressora com base em IPX. Não é preciso ter acesso à Internet para abrir e utilizar o Servidor da Web Incorporado HP.

Quando a impressora é conectada à rede, o Servidor da Web Incorporado HP fica automaticamente disponível.

 **NOTA:** O HP Toolbox do dispositivo é um software utilizado para conectar ao servidor da Web incorporado HP quando a impressora estiver conectada a um computador via USB. Ele está disponível apenas se uma instalação completa foi executada quando a impressora foi instalada no computador. Dependendo da forma de conexão da impressora, pode ser que alguns recursos não estejam disponíveis.

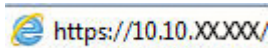
 **NOTA:** O Servidor da Web Incorporado HP não é acessível fora do firewall da rede.


Método um: Abrir o Servidor da Web Incorporado HP (EWS) a partir menu Iniciar

1. Clique no botão **Iniciar** e no item **Programas**.
2. Clique em seu grupo da impressoras HP e depois no item **HP Toolbox do dispositivo**.

Método dois: Abrir o Servidor da Web Incorporado HP (EWS) a partir de um navegador da Web

1. No painel de controle da impressora, pressione o botão **OK**. Abra o menu **Network Setup** (Configuração da rede) e selecione **Show IP Address** (Mostrar endereço IP) para exibir o endereço IP ou o nome do host.
2. Abra um navegador da Web e, na linha de endereço, digite o endereço IP ou o nome do host exatamente como exibido no painel de controle da impressora. Pressione a tecla **Enter** no teclado do computador. O EWS é aberto.



 **NOTA:** Se o navegador da Web exibir uma mensagem indicando que acessar o site pode não ser seguro, selecione a opção de prosseguir para o site. Acessar esse site da Web não prejudica o computador.

Guia ou seção	Descrição
<p>Guia Início</p> <p>Fornece informações sobre a impressora, o status e a configuração.</p>	<ul style="list-style-type: none"> • Status do dispositivo: Mostra o status da impressora e o percentual aproximado de vida útil restante dos suprimentos HP. • Status dos suprimentos: Mostra a porcentagem aproximada de vida útil restante dos suprimentos HP. A vida útil real restante do suprimento pode variar. É recomendável ter um suprimento para substituição disponível para instalação quando a qualidade de impressão não for mais satisfatória. Não é necessário substituir o suprimento imediatamente, ao menos que a qualidade de impressão não seja mais aceitável. • Configuração do dispositivo: Essa página mostra as informações encontradas na página de configuração da impressora. • Resumo da rede: Mostra as informações encontradas na página de configuração de rede da impressora. • Relatórios: Imprime as páginas de configuração e de status dos suprimentos, geradas pela impressora. • Log de Armazenamento de Trabalho: Mostra um resumo de todos os trabalhos armazenados na unidade flash USB. • Log do uso de cores: Mostra um resumo dos trabalhos coloridos produzidos pela impressora. <p>(Somente impressoras coloridas)</p> <ul style="list-style-type: none"> • Log de eventos: Mostra uma lista de todos os eventos e erros da impressora.

Guia ou seção	Descrição
<p>Guia Sistema</p> <p>Fornece a capacidade de configurar a impressora no computador.</p>	<ul style="list-style-type: none"> • Informações sobre o dispositivo: Fornece as informações básicas da impressora e da empresa. • Configuração de papel: Altera as configurações padrão de manipulação do papel da impressora. • Qualidade de impressão: Altera as configurações da qualidade de impressão padrão da impressora. • Configurações de energia: Altera os tempos padrão para entrar no modo de Inatividade/ Desligamento Automático. • Configuração de Armazenamento de Trabalho: Configure as configurações de armazenamento de trabalho para a impressora. • Densidade de impressão: Altere a densidade de impressão de contraste, realces, meios-tons e sombras • Tipos de papel: Configura os modos de impressão que correspondem aos tipos de papel aceitos pela impressora. • Configuração do sistema: Altera os padrões do sistema para a impressora. • Configurações de suprimento: Altere as configurações para alertas Nível de cartucho está baixo e outras informações sobre suprimentos. • Serviço: Execute o procedimento de limpeza na impressora. • Salvar e restaurar: Salve as configurações atuais da impressora em um arquivo no computador. Use esse arquivo para carregar as mesmas configurações em outra impressora ou para restaurá-las nesta impressora sempre que desejar. • Administração: Definir ou alterar a senha da impressora. Ativar ou desativar recursos da impressora. <p>NOTA: A guia Sistema pode estar protegida por senha. Se esta impressora estiver em uma rede, consulte sempre o administrador do sistema antes de alterar as configurações contidas nesta guia.</p>
<p>Guia Imprimir</p> <p>Fornece a capacidade de alterar as configurações de impressão padrão a partir do seu computador.</p>	<ul style="list-style-type: none"> • Impressão: Alterar as configurações de impressão da impressora, como número de cópias e orientação do papel. Essas são as mesmas opções que estão disponíveis no painel de controle. • PCL5c: Exibir e alterar as configurações de PCL5c. • PostScript: Desativar ou ativar o recurso Erros PS na impressora.
<p>guia Fax</p> <p>(Somente impressoras fax)</p>	<ul style="list-style-type: none"> • Opções de recebimento: Configura como a impressora manuseia os faxes que entrarem. • Catálogo telefônico: Adicione ou exclua entradas no catálogo telefônico do produto. • Lista de fax excluídos: Defina os números de fax que serão bloqueados e não poderão enviar fax para a impressora. • Log de atividades de fax: Revise as atividades de fax recentes da impressora.

Guia ou seção	Descrição
<p>Guia Digitalizar</p> <p>(Somente impressoras MFP)</p>	<p>Configure os recursos Digitalizar para pasta da rede e Digitalizar para e-mail.</p> <ul style="list-style-type: none"> • Configuração da pasta de rede: Configure as pastas da rede onde a impressora poderá salvar um arquivo digitalizado. • Configurações de digitalização para e-mail: Inicie o processo para configurar o recurso Digitalizar para e-mail. • Perfil de e-mail de saída: Configure um endereço de e-mail que será exibido como o endereço "de" em todos os e-mails enviados pela impressora. • Configuração SMTP padrão: Configure as informações do servidor SMTP. • Catálogo de endereços de e-mail: Adicione ou exclua entradas no catálogo de e-mails do produto. • Configuração dos contatos da rede: Configure a impressora para se conectar a um catálogo de endereços de rede. • Opções de e-mail: Configure um padrão de linha de assunto e de corpo de texto. Defina as configurações padrão dos e-mails.
<p>Guia Rede</p> <p>(Somente impressoras conectadas à rede)</p> <p>Fornecer a capacidade de alterar as configurações da rede no computador.</p>	<p>Os administradores de rede podem usar essa guia para controlar as configurações relacionadas à rede para a impressora, quando ela está conectada a uma rede baseada em IP. Ela também permite que o administrador de rede configure a funcionalidade de conexão Wi-Fi Direct. Esta guia não será exibida se a impressora estiver conectada diretamente a um computador.</p>
<p>Guia HP Web Services</p>	<p>Use esta guia para configurar e usar várias ferramentas Web da impressora.</p>

Configuração avançada com HP Utility para Mac OS X

Use o HP Utility para verificar o status do produto, ou para exibir ou alterar as configurações do produto no seu computador.

Você poderá usar o HP Utility se a impressora usar um cabo USB ou se estiver conectada a uma rede TCP/IP.

Abrir o HP Utility

1. No computador, abra o menu **Preferências do sistema** e, depois clique no ícone **Impressão e fax, Impressão e digitalização**, ou no ícone **Impressoras e Scanners**.
2. Selecione a impressora na lista.
3. Clique no botão **Opções e suprimentos**.
4. Clique na guia **Utilitário**.
5. Clique no botão **Abrir utilitário da impressora**.

Recursos do HP Utility

A barra de ferramentas HP Utility inclui os seguintes itens:

- **Devices** (Dispositivos): Clique neste botão para exibir ou ocultar produtos Mac encontrados pelo HP Utility.
- **Todas as configurações**: Clique nesse botão para retornar à página principal do HP Utility.
- **HP Support** (Suporte HP): Clique nesse botão para abrir um navegador e acessar o site de suporte HP.
- **Supplies** (Suprimentos): Clique nesse botão para abrir o site HP SureSupply.
- **Registration** (Registro): Clique nesse botão para abrir o site de registro da HP.
- **Recycling** (Reciclagem): Clique nesse botão para abrir o site do Programa de Parceiros de Reciclagem HP Planet.

O HP Utility é composto por páginas que podem ser abertas ao clicar na lista **All Settings** (Todas as configurações). A tabela a seguir descreve as tarefas que você pode executar com o HP Utility.

Item	Descrição
Status de suprimentos	Mostra o status dos suprimentos da impressora e fornece links para pedir suprimentos on-line.
Informações sobre o dispositivo	Exibir informações sobre a impressora atual selecionado, incluindo o ID de serviço da impressora (se for atribuído), a versão do firmware (versão de FW), o Número de série e o endereço IP.
Comandos	Envia para a impressora comandos de impressão ou caracteres especiais após o trabalho de impressão. NOTA: Esta opção está disponível somente depois que você abrir o menu Exibir e selecionar a opção Mostrar opções avançadas .
Uso das cores	Mostra informações sobre trabalhos de cores produzidos pela impressora. (Somente impressoras coloridas)

Item	Descrição
Upload do arquivo	<p>Transfira arquivos do computador para a impressora. Você pode carregar os seguintes tipos de arquivos:</p> <ul style="list-style-type: none"> ○ HP LaserJet printer command language (.PRN) ○ Portable document format (.PDF) ○ Postscript (.PS) ○ Texto (.TXT)
Gerenciamento de energia	Configura as configurações de economia da impressora.
Atualizar firmware	<p>Transfere um arquivo de atualização de firmware para a impressora.</p> <p>NOTA: Esta opção está disponível somente depois que você abrir o menu Exibir e selecionar a opção Mostrar opções avançadas.</p>
HP Connected	Acessar o site HP Connected Web.
Fazer o upload de fontes	Carrega fontes do seu computador para a impressora.
Centro de mensagens	Exibir eventos de erros que ocorreram com a impressora.
Modo dúplex	Liga o modo automático de impressão frente e verso.
Configurações de rede (Somente impressoras conectadas à rede)	Definir as configurações de rede, como as configurações de IPv4, IPv6, configurações do Bonjour e outras configurações.
Gerenciamento de suprimentos	Configura a forma como a impressora deve se comportar quando os suprimentos estiverem chegando ao fim do seu ciclo de vida útil.
Configuração de bandejas	Alterar tamanho e o tipo de papel para cada uma das bandejas.
Configurações adicionais	<p>Abra o Servidor Web Incorporado HP (EWS) da impressora.</p> <p>NOTA: Conexões USB não são suportadas.</p>
Configurações do servidor de proxy	Configura um servidor proxy para a impressora.
Configurações básicas de fax (somente multifuncionais com fax)	Configura os campos no cabeçalho do fax e como a impressora atenderá as chamadas recebidas.
Encaminhamento de fax (somente multifuncionais com fax)	Configura a impressora para enviar os faxes recebidos a um número diferente.
Logs de fax (somente multifuncionais com fax)	Exibe os logs de todos os faxes.
Discagens rápidas para fax (somente multifuncionais com fax)	Adiciona números de fax à lista de discagem rápida.
Proteção contra fax indesejado (somente multifuncionais com fax)	Armazena os números de fax que você deseja bloquear.

Item	Descrição
Digitalização para e-mail (Somente impressoras MFP)	Abrir a página Servidor Web incorporado HP para definição das configurações de digitalização para e-mail.
Digitalização para pasta da rede (Somente impressoras MFP)	Abrir a página Servidor Web incorporado HP para definição das configurações de digitalização para uma pasta de rede.

Definir configurações de rede IP

- [Introdução](#)
- [Isenção de responsabilidade sobre o compartilhamento da impressora](#)
- [Exibir ou alterar as configurações de rede](#)
- [Renomear a impressora em uma rede](#)
- [Configurar manualmente os parâmetros de TCP/IP IPv4 no painel de controle](#)
- [Configurações de velocidade de conexão e dúplex](#)

Introdução

Use as seguintes seções para configurar as configurações de rede da impressora.

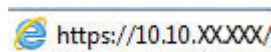
Isenção de responsabilidade sobre o compartilhamento da impressora

A HP não é compatível com rede ponto a ponto, já que o recurso é uma função dos sistemas operacionais da Microsoft e não dos drivers de impressora da HP. Vá até a Microsoft, em www.microsoft.com.

Exibir ou alterar as configurações de rede

Use o Servidor da Web Incorporado HP para exibir ou alterar as configurações de IP.

1. Abra o Servidor da Web Incorporado (EWS) HP:
 - a. No painel de controle da impressora, pressione o botão **OK**. Abra o menu **Network Setup** (Configuração da rede) e selecione **Show IP Address** (Mostrar endereço IP) para exibir o endereço IP ou o nome do host.
 - b. Abra um navegador da Web e, na linha de endereço, digite o endereço IP ou o nome do host exatamente como exibido no painel de controle da impressora. Pressione a tecla **Enter** no teclado do computador. O EWS é aberto.



NOTA: Se o navegador da Web exibir uma mensagem indicando que acessar o site pode não ser seguro, selecione a opção de prosseguir para o site. Acessar esse site da Web não prejudica o computador.

2. Clique na guia **Rede** para obter informações sobre a rede. Altere as configurações conforme necessário.


Renomear a impressora em uma rede

Para renomear a impressora em uma rede a fim de ser identificado exclusivamente, use o Servidor da Web Incorporado HP.

1. Abra o Servidor da Web Incorporado (EWS) HP:
 - a. No painel de controle da impressora, pressione o botão **OK**. Abra o menu **Network Setup** (Configuração da rede) e selecione **Show IP Address** (Mostrar endereço IP) para exibir o endereço IP ou o nome do host.

- b. Abra um navegador da Web e, na linha de endereço, digite o endereço IP ou o nome do host exatamente como exibido no painel de controle da impressora. Pressione a tecla **Enter** no teclado do computador. O EWS é aberto.



 **NOTA:** Se o navegador da Web exibir uma mensagem indicando que acessar o site pode não ser seguro, selecione a opção de prosseguir para o site. Acessar esse site da Web não prejudica o computador.

2. Abra a guia **Sistema**.
3. Na página **Informações do dispositivo**, o nome padrão da impressora está no campo **Descrição do dispositivo**. Você pode alterar esse nome para identificar exclusivamente essa impressora.

 **NOTA:** O preenchimento dos outros campos nessa página é opcional.


4. Clique no botão **Aplicar** para salvar as alterações.

Configurar manualmente os parâmetros de TCP/IP IPv4 no painel de controle


Use os menus do painel de controle para definir manualmente um endereço IPv4, uma máscara de sub-rede e um gateway padrão.


1. No painel de controle da impressora, pressione o botão **OK**.
2. Abra os seguintes menus:
 - **Configuração da rede**
 - **Método de configuração de IPv4**
 - **Manual**
3. Use as teclas de seta e o botão **OK** para inserir o endereço IP, a máscara de sub-rede e o gateway padrão, depois toque no botão **OK** para salvar as alterações.

Configurações de velocidade de conexão e dúplex

 **NOTA:** Estas informações se aplicam somente às redes Ethernet. Elas não se aplicam a redes sem fio.

A velocidade do link e o modo de comunicação do servidor de impressão devem corresponder ao hub da rede. Para a maioria das situações, deixe a impressora no modo automático. Alterações incorretas na velocidade de conexão e nas configurações de frente/verso podem impedir que a impressora se comunique com outros dispositivos de rede. Para fazer alterações, use o painel de controle da impressora.

 **NOTA:** A configuração da impressora deve corresponder à configuração do dispositivo de rede (um hub de rede, switch, gateway, roteador ou computador).

 **NOTA:** O fato de alterar essas configurações pode fazer com que a impressora seja desligada e depois ligada. Faça alterações somente quando a impressora estiver ociosa.

1. No painel de controle da impressora, pressione o botão **OK**.
2. Abra os seguintes menus:

- **Configuração da rede**
 - **Velocidade do link**
3. Selecione uma destas opções:
- **Automática:** O servidor de impressão se configura automaticamente para a maior velocidade de conexão e para o modo de comunicação permitido na rede.
 - **10T Full:** 10 megabytes por segundo (Mbps), operação full-duplex
 - **10T Half:** 10 Mbps, operação half-duplex
 - **100TX Full:** 100 Mbps, operação full-duplex
 - **100TX Half:** 100 Mbps, operação half-duplex
 - **1000T Full:** 1000 Mbps, operação full-duplex
4. Pressione o botão **OK**. A impressora é desligada e ligada novamente.

Recursos de segurança da impressora

Introdução

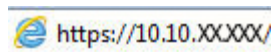
A impressora inclui alguns recursos de segurança para restringir o acesso a definições de configuração, proteger dados e impedir o acesso a componentes valiosos do hardware.


- [Definir ou alterar a senha do sistema utilizando o Servidor da Web Incorporado HP](#)
- [Bloquear o formatador](#)

Definir ou alterar a senha do sistema utilizando o Servidor da Web Incorporado HP

Defina uma senha de administrador para acessar a impressora e ao Servidor Web Incorporado HP, de modo a impedir que usuários não autorizados alterem as configurações da impressora.

1. Abra o Servidor da Web Incorporado (EWS) HP:
 - a. No painel de controle da impressora, pressione o botão **OK**. Abra o menu **Network Setup** (Configuração da rede) e selecione **Show IP Address** (Mostrar endereço IP) para exibir o endereço IP ou o nome do host.
 - b. Abra um navegador da Web e, na linha de endereço, digite o endereço IP ou o nome do host exatamente como exibido no painel de controle da impressora. Pressione a tecla **Enter** no teclado do computador. O EWS é aberto.



 **NOTA:** Se o navegador da Web exibir uma mensagem indicando que acessar o site pode não ser seguro, selecione a opção de prosseguir para o site. Acessar esse site da Web não prejudica o computador.

2. Na guia **Sistema**, clique no link **Administração** no painel de navegação esquerdo.
3. Na área intitulada **Segurança do produto**, digite a senha no campo **Senha**.
4. Digite novamente a senha no campo **Confirmar senha**.
5. Clique no botão **Aplicar**.

 **NOTA:** Anote a senha e armazene-a em um local seguro.

Bloquear o formatador

O formatador tem um slot que pode ser usado para conectar um cabo de segurança. O bloqueio do formatador evita que alguém remova componentes valiosos do equipamento.

Configurações de conservação de energia

- [Introdução](#)
- [Impressão no EconoMode](#)
- [Defina o atraso para Desligamento Automático e configure a impressora para que utilize 1 watt ou menos de potência](#)
- [Configurar a definição de atraso de desligamento](#)


Introdução

A impressora inclui vários recursos de economia para diminuir o consumo de energia e suprimentos.

Impressão no EconoMode

Esta impressora tem uma opção EconoMode para imprimir rascunhos de documentos. Usar o EconoMode pode consumir menos toner. No entanto, o EconoMode pode também reduzir a qualidade da impressão.


A HP não recomenda o uso da opção EconoMode em tempo integral. Se o EconoMode for usado continuamente, o suprimento de toner pode durar mais do que as partes mecânicas do cartucho de toner. Se a qualidade da impressão começar a diminuir e não for mais satisfatória, avalie a possibilidade de substituir o cartucho de toner.

 **NOTA:** Se esta opção não estiver disponível em seu driver de impressão, você pode defini-la usando o servidor da Web incorporado da HP.

1. No programa de software, selecione a opção **Imprimir**.
2. Selecione a impressora e, em seguida, clique em **Propriedades** ou no botão **Preferências**.
3. Clique na guia **Papel/Qualidade**.
4. Clique na caixa de seleção **EconoMode**.


Defina o atraso para Desligamento Automático e configure a impressora para que utilize 1 watt ou menos de potência

Use os menus do painel de controle para configurar a quantidade de tempo até a impressora desligar.

 **NOTA:** Após o desligamento da impressora, o consumo de energia será de 1 watt ou menos.

Realize o procedimento a seguir para alterar a configuração Desligar automaticamente após espera:

1. No painel de controle da impressora, pressione o botão **OK**.
2. Abra os seguintes menus:
 - **Configuração do sistema**
 - **Configurações de energia**
 - **Desligar após**
3. Selecione a hora do desligamento automático após tempo de espera.

 **NOTA:** O valor padrão é **4 horas**.

Configurar a definição de atraso de desligamento

Use os menus do painel de controle para selecionar se a impressora deve ou não desligar após atraso depois de o botão Liga/desliga ser pressionado.

Realize o procedimento a seguir para alterar a configuração Atraso no desligamento:

1. No painel de controle da impressora, toque no botão **OK**.
2. Abra os seguintes menus:
 - **Configuração do sistema**
 - **Configurações de energia**
 - **Atraso no desligamento**
3. Selecione uma das opções de atraso:
 - **Sem atraso:** A impressora é desligada após um período de inatividade determinado pela configuração Desligar após.
 - **When Ports Are Active** (Quando as portas estão ativas): Quando esta opção for selecionada, a impressora não desligará a menos que todas as portas estejam inativas. Um link de rede ou conexão de fax ativo impedirá a impressora do produto.

HP Web Jetadmin

HP Web Jetadmin é uma ferramenta premiada, líder no setor, por gerenciar eficientemente uma ampla variedade de dispositivos de rede da HP, incluindo impressoras, impressoras multifuncionais e dispositivos de envio digital. Essa solução única permite-lhe fazer remotamente a instalação, o monitoramento, a manutenção, a solução de problemas e a proteção de seu ambiente de impressão e digitalização, aumentando assim a sua produtividade e ajudando-o a economizar tempo, controlar custos e proteger seu investimento.

As atualizações do HP Web Jetadmin são disponibilizadas periodicamente para propiciar suporte a recursos específicos da impressora. Visite www.hp.com/go/webjetadmin para obter mais informações.

Atualizar o firmware

A HP oferece atualizações periódicas da impressora, de novos aplicativos dos Serviços da Web e de novos recursos para aplicativos existentes. Siga estas etapas para atualizar o firmware da impressora para uma única impressora. Quando você atualizar o firmware, os aplicativos do serviço da Web serão atualizados automaticamente.

Existem três métodos compatíveis para executar uma atualização de firmware nesta impressora. Use um dos métodos a seguir para atualizar o firmware da impressora.

Método um: Atualize o firmware usando o painel de controle

Siga estas etapas para carregar o firmware no painel de controle (somente para impressoras conectadas em rede) e/ou definir a impressora para carregar automaticamente futuras atualizações do firmware. Para impressoras conectadas por USB, passe para o método dois.

1. Certifique-se de que a impressora está conectada a uma rede com fio (Ethernet) ou sem fio que tenha conexão ativa com a Internet.



NOTA: A impressora deve estar conectada à internet para atualizar o firmware via conexão de rede.

2. No painel de controle da impressora, pressione o botão **OK** para abrir o menu **Setup** (Configuração).
3. Navegue até o menu **Serviço** e abra-o, em seguida, abra o menu **Atualização do LaserJet**.



NOTA: Se a opção **Atualização do LaserJet** não estiver listada, use o método dois.

4. Selecione **Verificar atualizações** para verificar se há atualizações.



NOTA: A impressora verifica automaticamente as atualizações e, se uma nova versão for detectada, o processo de atualização começa automaticamente.

5. Configure a impressora para atualizar automaticamente o firmware quando as atualizações estiverem disponíveis.

No painel de controle da impressora, pressione o botão **OK** para abrir o menu **Setup** (Configuração).

Navegue e abra o menu **Serviço**, abra o menu **Atualização do LaserJet** e selecione o menu **Gerenciar atualizações**.

Defina a opção **Permitir atualizações** como **SIM** e, em seguida, defina a opção **Verificação automática** como **LIGADA**.

Método dois: Atualize o firmware usando o Utilitário de atualização de firmware

Use essas etapas para fazer download e instalar manualmente o Utilitário de atualização de firmware na HP.com.



NOTA: Esse método é a única opção de atualização de firmware disponível para impressoras conectadas ao computador através de um cabo USB. Ele também funciona para impressoras conectadas a uma rede.



NOTA: Você deve ter um driver de impressão instalado para utilizar esse método.

1. Vá para www.hp.com/go/support, clique no link **Drivers e software**, digite o nome da impressora no campo de pesquisa, pressione o botão **ENTER** e, em seguida, selecione a impressora na lista de resultados de pesquisa.
2. Selecione o sistema operacional.
3. Na seção **Firmware**, localize o **Utilitário de atualização de firmware**.
4. Clique em **Download**, clique em **Executar** e, em seguida, clique em **Executar** novamente.
5. Quando o utilitário inicializar, selecione a impressora na lista suspensa e clique em **Enviar firmware**.



NOTA: Para imprimir uma página de configuração para verificar a versão do firmware instalado, antes ou após o processo de atualização, clique em **Imprimir config**.

6. Siga as instruções da tela para concluir a instalação e, em seguida, clique no botão **Sair** para fechar o utilitário.

6 Solução de problemas

- [Assistência ao cliente](#)
- [Restaurar os padrões de fábrica](#)
- [Uma mensagem "Nível de cartucho está baixo" ou "Nível de cartucho está muito baixo" é exibida no painel de controle da impressora](#)
- [A impressora não coleta o papel ou apresenta alimentação incorreta](#)
- [Eliminar atolamentos de papel](#)
- [Melhorar a qualidade da impressão](#)
- [Solucionar problemas de rede com fio](#)

Para obter mais informações:

As informações a seguir estão corretas no momento da publicação. Para obter mais informações atuais, consulte www.hp.com/support/ljM501.

A ajuda integral da HP para a impressora inclui as seguintes informações:


- Instalar e configurar
- Conhecer e usar
- Solução de problemas
- Fazer download de atualizações de software e firmware
- Participar de fóruns de suporte
- Localizar informações de garantia e reguladoras

Assistência ao cliente

Obtenha suporte por telefone no seu país/região	Os números de telefones por país/região estão no folheto que vem na caixa junto com a impressora ou em www.hp.com/support/ .
Tenha em mãos o nome da impressora, o número de série, a data da aquisição e a descrição do problema	
Obtenha suporte 24 horas via Internet e baixe utilitários de software e drivers	www.hp.com/support/ljM501
Solicite acordos de manutenção e serviços adicionais da HP	www.hp.com/go/carepack
Registrar a impressora	www.register.hp.com

Restaurar os padrões de fábrica

A restauração dos padrões de fábrica retorna todas as configurações de impressora e rede para os padrões de fábrica. A contagem de páginas ou o tamanho da bandeja não serão redefinidos. Para restaurar a impressora às configurações padrão de fábrica, siga estas etapas.

 **CUIDADO:** A restauração aos padrões de fábrica retorna todas as configurações aos padrões de fábrica e também exclui todas as páginas armazenadas na memória.

1. No painel de controle da impressora, pressione o botão **OK**.
2. Selecione **Serviços**.
3. Selecione a opção **Restaurar padrões** e, em seguida, pressione o botão **OK**.

A impressora é reiniciada automaticamente.

Uma mensagem "Nível de cartucho está baixo" ou "Nível de cartucho está muito baixo" é exibida no painel de controle da impressora

Nível de cartucho está baixo: A impressora indica quando o nível de um cartucho de toner está baixo. A vida útil restante real do cartucho de toner pode variar. É recomendável ter um cartucho de substituição disponível para instalar quando a qualidade de impressão não for mais aceitável. O cartucho de toner não precisa ser substituído no momento.

Continue imprimindo com o cartucho atual até que a redistribuição do toner não produza mais uma qualidade de impressão aceitável. Para redistribuir o toner, remova o cartucho do toner da impressora e o agite levemente o cartucho para trás e para frente sobre seu eixo horizontal. Para uma representação gráfica, consulte as instruções de substituição do cartucho. Reinsira o cartucho do toner na impressora e feche a tampa.

Nível de cartucho está muito baixo: A impressora indica quando o nível do cartucho de toner está muito baixo. A vida útil restante real do cartucho de toner pode variar. É recomendável ter um cartucho de substituição disponível para instalar quando a qualidade de impressão não for mais aceitável. Não é necessário substituir o cartucho de toner nesse momento, a menos que a qualidade de impressão não seja mais aceitável.

Quando um cartucho de toner HP atinge um nível **Muito baixo**, a Garantia Premium Protection da HP para o cartucho de toner é encerrada.

Altere as configurações de "muito baixo"

Você pode alterar a maneira como a impressora reage quando os suprimentos alcançam um estado Muito baixo. Não é necessário restabelecer essas configurações ao instalar um novo cartucho de toner.

1. No painel de controle da impressora, pressione o botão **OK**.
2. Abra os seguintes menus:
 - **Configuração do sistema**
 - **Configurações de suprimento**
 - **Cartucho preto** ou **Cartuchos coloridos**
 - **Configuração Muito baixo**
3. Selecione uma destas opções:
 - Selecione a opção **Continuar** para que a impressora envie um alerta quando o cartucho de impressão estiver chegando ao fim, sem interromper a impressão.
 - Selecione a opção **Parar** para configurar a impressora para não imprimir até a reposição do cartucho de toner.
 - Selecione a opção **Solicitar** para configurar a impressora para parar de imprimir e solicitar a substituição do cartucho de toner. Você pode confirmar a solicitação e continuar imprimindo. A opção "Lembrar-me em 100 páginas, 200 páginas, 300 páginas, 400 páginas ou nunca." pode ser configurada pelo cliente nesta impressora. Esta opção é fornecida para praticidade do cliente e não significa que essas páginas terão uma qualidade de impressão satisfatória.

Pedir suprimento

Pedidos de suprimentos e papel

www.hp.com/go/suresupply

Peça por meio de provedores de serviço ou suporte	Entre em contato com um fornecedor autorizado de assistência técnica ou suporte HP.
Pedir usando o Servidor da Web Incorporado HP (EWS)	Para acessar, de um navegador da web compatível, digite o endereço IP ou o nome do host no campo de endereço/URL. O EWS contém um link para o site HP SureSupply, que fornece opções para a compra de suprimentos originais da HP.

A impressora não coleta o papel ou apresenta alimentação incorreta

Introdução

As seguintes soluções podem ajudar a resolver problemas se a impressora não estiver puxando papel da bandeja ou se estiver puxando várias folhas de uma vez. Uma destas situações pode resultar em congestionamentos de papel.

- [A impressora não coleta papel](#)
- [A impressora coleta várias folhas de papel](#)

A impressora não coleta papel

Se a impressora não coletar papel da bandeja, experimente as soluções a seguir.

1. Abra a impressora e remova as folhas congestionadas. Verifique se há pedaços de papel rasgados dentro da impressora.
2. Coloque a bandeja com o tamanho de papel correto para o trabalho.
3. Verifique se o tamanho do papel e o tipo estão definidos corretamente no painel de controle da impressora.

4. Verifique se as guias de papel na bandeja estão ajustadas corretamente para o tamanho do papel. Ajuste as guias ao recuo apropriado na bandeja. A seta na guia da bandeja deve se adaptar exatamente com a marca da bandeja.

 **NOTA:** Não ajuste as guias do papel firmemente contra a pilha de papel. Ajuste-as às indentações ou marcações na bandeja.

As imagens a seguir mostram exemplos de indentações de tamanho do papel nas bandejas para várias impressoras. A maioria das impressoras HP possuem marcas semelhantes a estas.

Figura 6-1 Marcações de tamanho para Bandeja 1 ou bandeja multipropósito

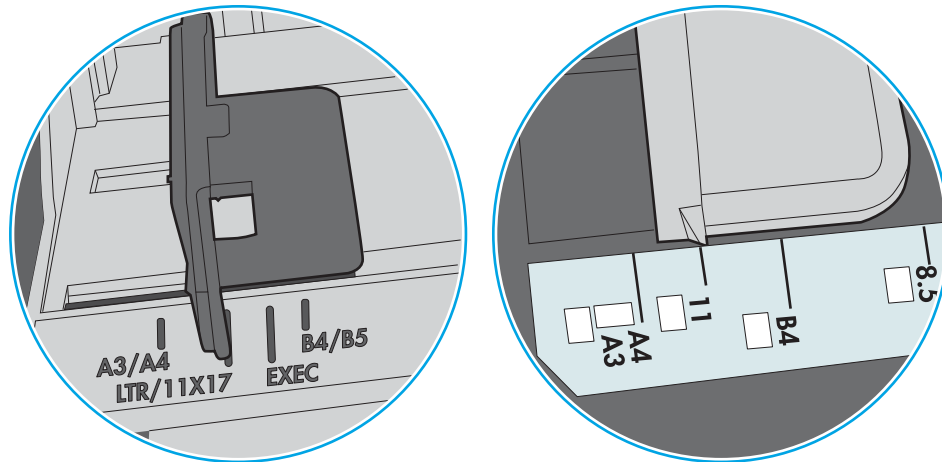
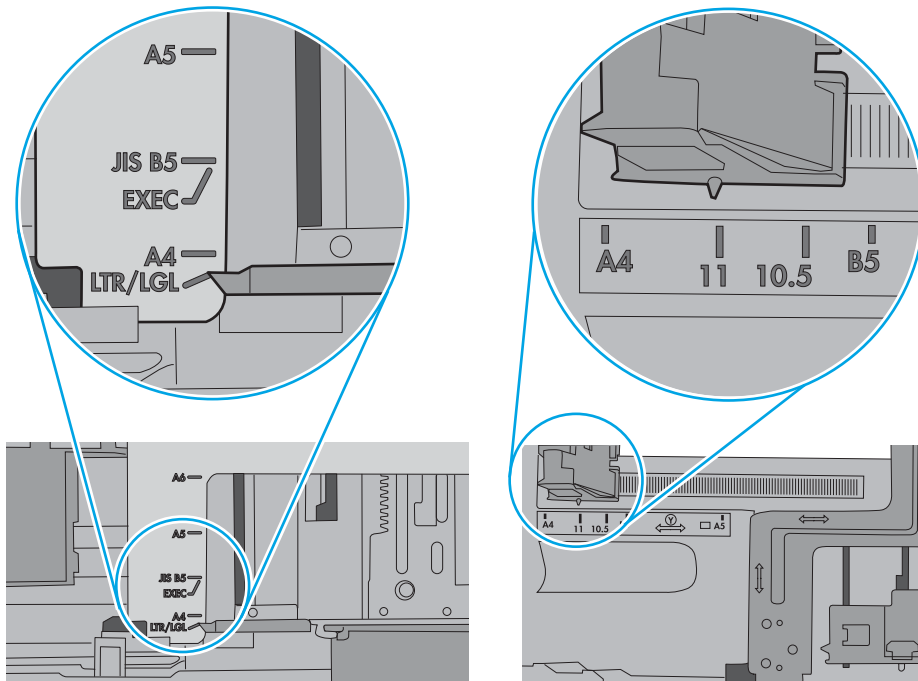


Figura 6-2 Marcações de tamanho das bandejas de cassete

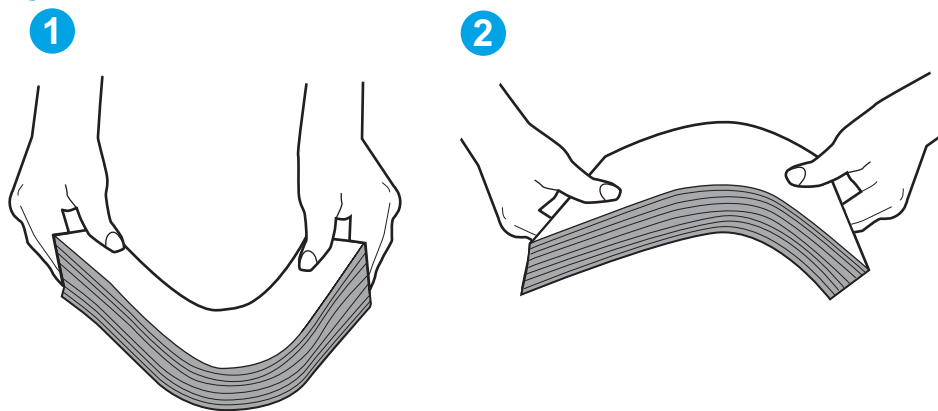


5. Verifique se a umidade na sala está dentro das especificações para esta impressora e se o papel está sendo armazenada em pacotes não abertos. A maioria das resmas de papel é vendida em embalagem à prova de umidade para manter o papel seco.

Em ambientes de alta umidade, o papel na parte superior da pilha na bandeja pode absorver umidade e ele pode ter uma aparência ondulada ou irregular. Se isso ocorrer, remova as folhas 5 a 10 de papel de cima da pilha.

Em ambientes de baixa umidade, o excesso de eletricidade estática pode fazer com que as folhas de papel grudem. Se isso ocorrer, remova o papel da bandeja e dobre a pilha, segurando-a em cada extremidade e juntando as pontas para formar um U. Em seguida, gire as extremidades para baixo para inverter a forma de U. Em seguida, mantenha cada lado da pilha de papel e repita esse processo. Esse processo libera folhas individuais sem apresentar eletricidade estática. Endireite a pilha de papel contra uma tabela antes de devolvê-la na bandeja.

Figura 6-3 Técnica para dobrar a pilha de papel

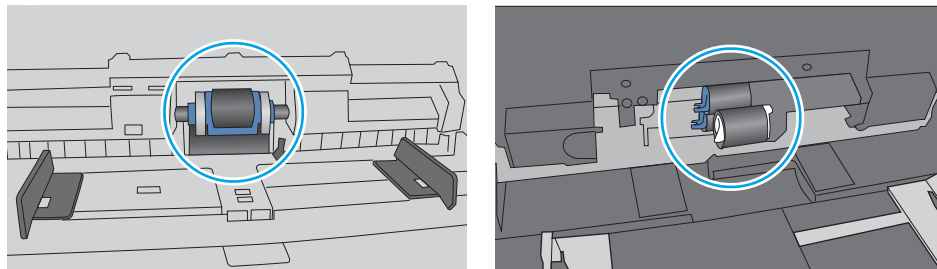


6. Verifique no painel de controle da impressora para confirmar se um aviso para colocar o papel manualmente está sendo exibido. Coloque papel e continue.
7. Os cilindros acima da bandeja podem estar contaminados. Limpe os cilindros com um tecido macio, que não solte pelos, umedecido com água. Use água destilada, se estiver disponível.

⚠ CUIDADO: Não borrife água diretamente na impressora. Em vez disso, borrife água no pano ou umedeça o pano em água e torça antes de limpar os cilindros.

A imagem a seguir mostra exemplos da localização do cilindro para várias impressoras.

Figura 6-4 Localizações dos cilindros da Bandeja 1 ou a bandeja multipropósito



A impressora coleta várias folhas de papel

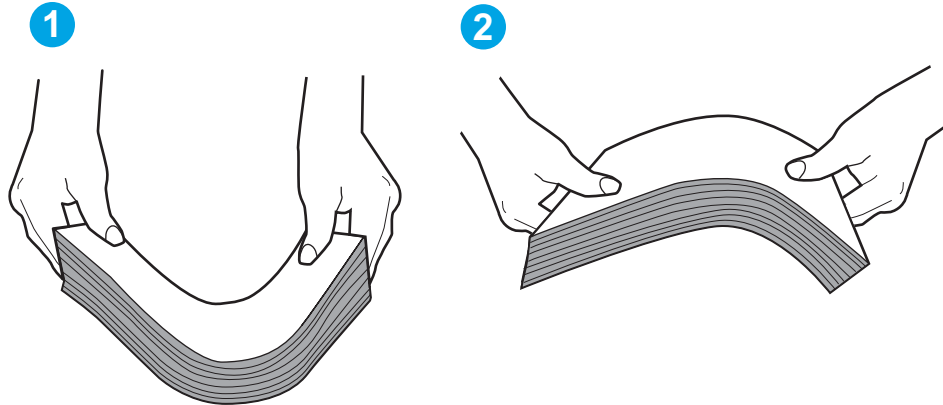
Se a impressora coletar várias folhas de papel da bandeja, experimente as soluções a seguir.

1. Remova a pilha de papel da bandeja, dobre-a, gire-a 180° e vire-a ao contrário. *Não folheie o papel.* Recoloque a pilha de papel na bandeja.



NOTA: Ventilar papel introduz eletricidade estática. Em vez de ventilar papel, flexione a pilha, segurando-a em cada extremidade e levantando as extremidades para formar um U. Em seguida, gire as extremidades para baixo para inverter a forma de U. Em seguida, mantenha cada lado da pilha de papel e repita esse processo. Esse processo libera folhas individuais sem apresentar eletricidade estática. Endireite a pilha de papel contra uma tabela antes de devolvê-la à bandeja.

Figura 6-5 Técnica para dobrar a pilha de papel



2. Use somente papéis que atendam às especificações da HP para esta impressora.
3. Verifique se a umidade na sala está dentro das especificações para esta impressora, e esse papel está sendo armazenado em pacotes não abertos. A maioria das resmas de papel é vendida em embalagem à prova de umidade para manter o papel seco.

Em ambientes de alta umidade, o papel na parte superior da pilha na bandeja pode absorver umidade e ele pode ter uma aparência ondulada ou irregular. Se isso ocorrer, remova as folhas 5 a 10 de papel de cima da pilha.

Em ambientes de baixa umidade, o excesso de eletricidade estática pode fazer com que as folhas de papel grudem. Se isso ocorrer, remova o papel da bandeja e dobre a pilha conforme descrito anteriormente.

4. Use um papel que não esteja enrugado, dobrado ou danificado. Se necessário, use papel de um pacote diferente.

5. Verifique se que a bandeja não está sobrecarregada verificando as marcações de altura da pilha no interior da bandeja. Se estiver cheia demais, remova toda a pilha de papel da bandeja, endireite a pilha e recoloca algumas folhas na bandeja.

As imagens a seguir mostram exemplos das marcações de altura da pilha nas bandejas para várias impressoras. A maioria das impressoras HP possuem marcas semelhantes a estas. Certifique-se de que todas as folhas de papel estejam abaixo das linguetas perto das marcas de altura da pilha. Essas linguetas ajudam a apoiar o papel na posição correta quando ela entra na impressora.

Figura 6-6 Marcações de altura da pilha

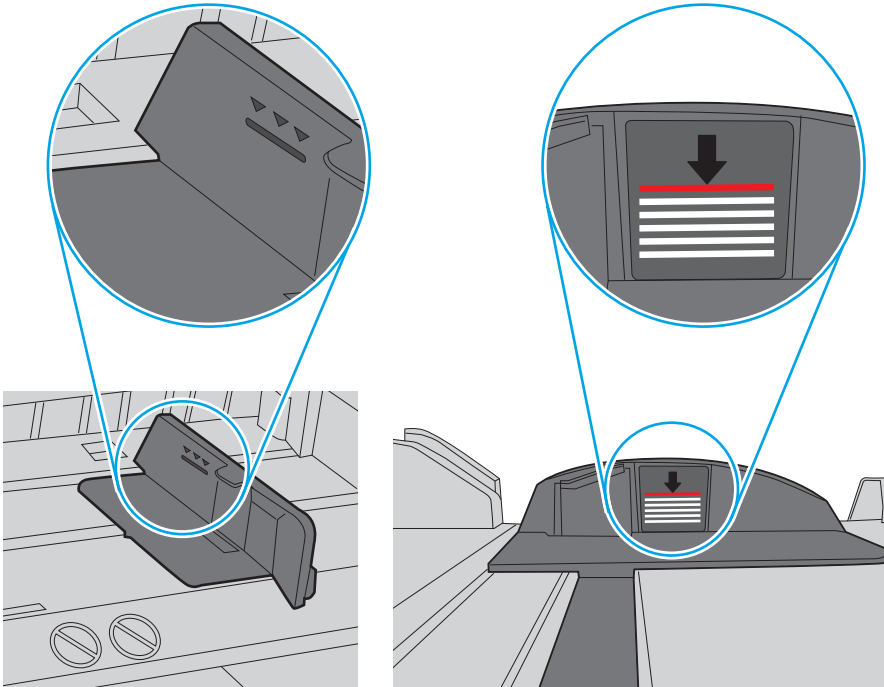
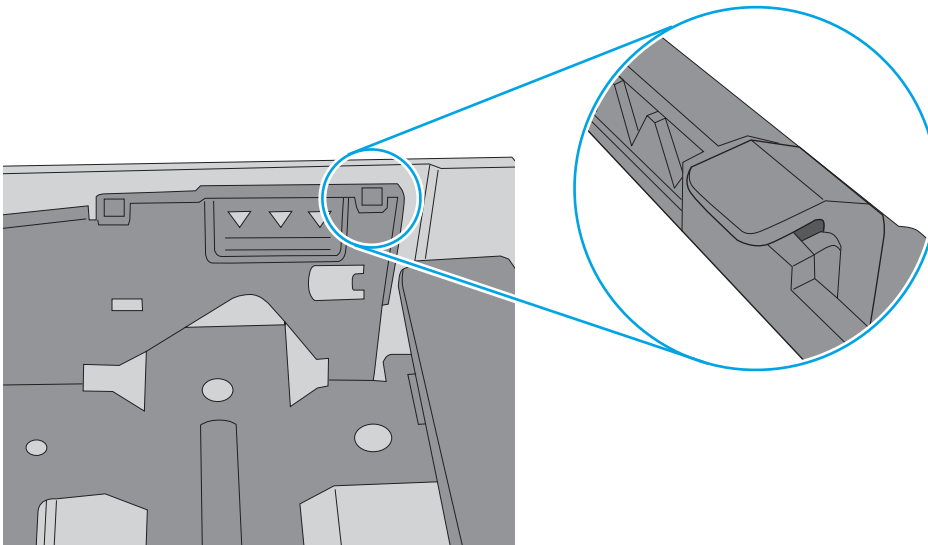


Figura 6-7 Lingueta da pilha de papel



6. Verifique se as guias de papel na bandeja estão ajustadas corretamente para o tamanho do papel. Ajuste as guias ao recuo apropriado na bandeja. A seta na guia da bandeja deve se adaptar exatamente com a marca da bandeja.

 **NOTA:** Não ajuste as guias do papel firmemente contra a pilha de papel. Ajuste-as às indentações ou marcações na bandeja.

As imagens a seguir mostram exemplos de indentações de tamanho do papel nas bandejas para várias impressoras. A maioria das impressoras HP possuem marcas semelhantes a estas.

Figura 6-8 Marcações de tamanho para Bandeja 1 ou bandeja multipropósito

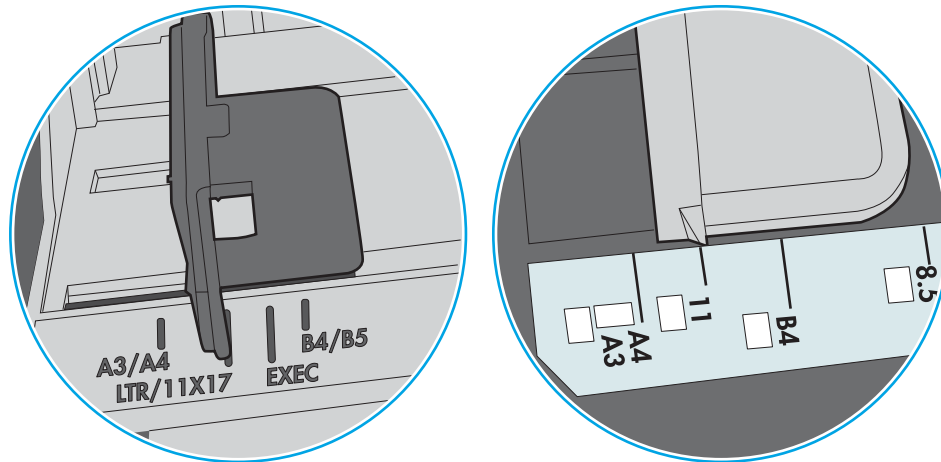
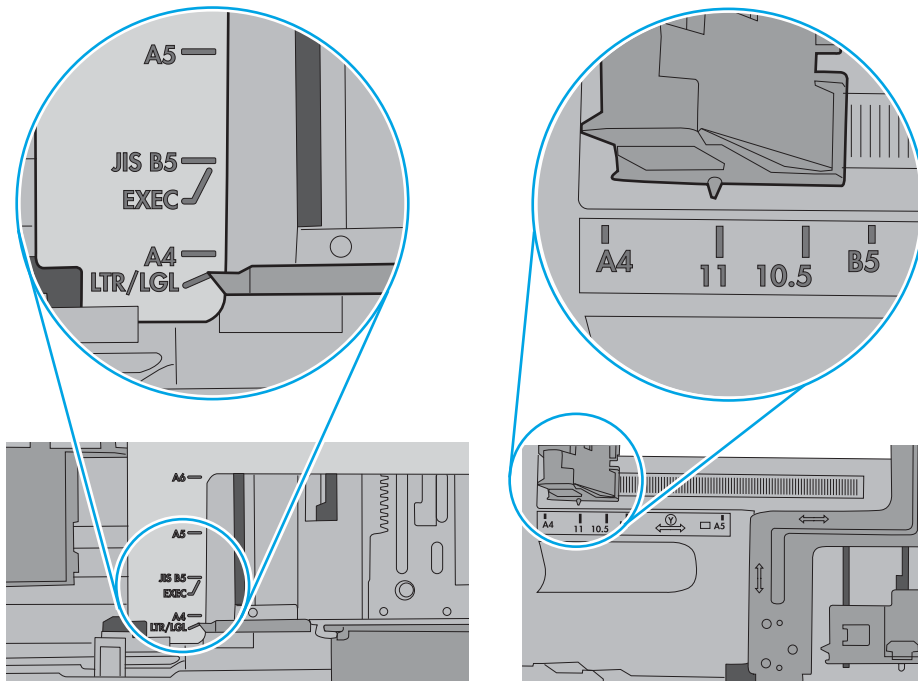


Figura 6-9 Marcações de tamanho das bandejas de cassete



7. Verifique se o ambiente de impressão está dentro das especificações recomendadas.

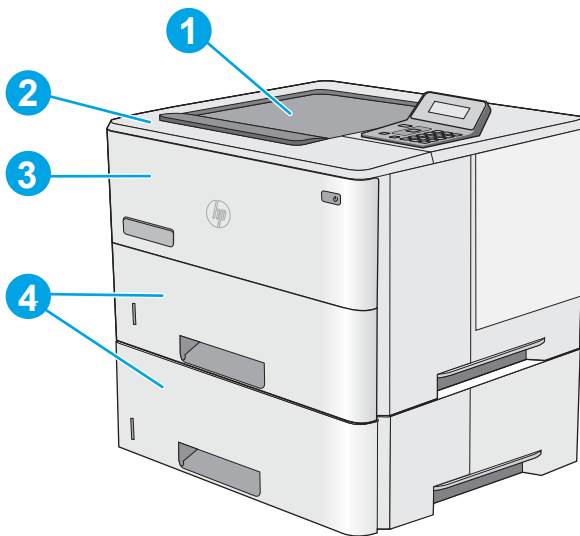
Eliminar atolamentos de papel

Introdução

As seguintes informações incluem instruções para a eliminação de atolamentos na impressora.

- [Locais de obstruções](#)
- [Enfrentando atolamentos de papel frequentes ou recorrentes?](#)
- [Eliminar atolamentos de papel na Bandeja 1](#)
- [Eliminar atolamentos na Bandeja 2 e na bandejas para 550 folhas](#)
- [Remova atolamentos de papel na área do cartucho de toner](#)
- [Remover atolamentos de papel da porta traseira e da área do fusor \(modelos M501n\)](#)
- [Eliminar atolamentos de papel no compartimento de saída](#)
- [Eliminar atolamentos de papel na unidade duplex \(modelos M501dn\)](#)

Locais de obstruções



1	Compartimento de saída
2	Tampa superior e área do cartucho de toner
3	Bandeja 1
4	Bandeja 2 e alimentador 1 x 550 folhas opcional

NOTA: Modelos M501dn: Remova a Bandeja 2 para acessar atolamentos no duplexador.

Enfrentando atolamentos de papel frequentes ou recorrentes?

Siga estas etapas para solucionar problemas com congestionamentos de papel frequentes. Se a primeira etapa não resolver o problema, continue com a próxima etapa até que o problema seja resolvido.

1. Se o papel ficar atolado na impressora, elimine o congestionamento e, em seguida, imprima uma página de configuração para testar a impressora.
2. Verifique se a bandeja está configurada para o tamanho e o tipo de papel corretos no painel de controle da impressora. Ajustar as configurações do papel, se necessário.
 - a. No painel de controle da impressora, pressione o botão **OK**.
 - b. Abra os seguintes menus:
 - **Configuração do sistema**
 - **Config. papel**
 - c. Selecione a bandeja na lista.
 - d. Selecione a opção **Tipo do papel** e, em seguida, selecione o tipo do papel que está na bandeja.
 - e. Selecione a opção **Tamanho do papel** e, em seguida, selecione o tamanho do papel que está na bandeja.
3. Desligue a impressora, aguarde por 30 segundos e, então, ligue-a novamente.
4. Imprima uma página de limpeza para remover o excesso de toner do interior da impressora.
 - a. No painel de controle da impressora, pressione o botão **OK**.
 - b. Abra os seguintes menus:
 - **Serviço**
 - **Página de limpeza**
 - c. Carregue papel comum ou A4 quando for solicitado e, em seguida, pressione o botão **OK**.

Uma mensagem **Limpeza** é exibida no painel de controle da impressora. Aguarde até o processo ser concluído. Descarte as páginas impressas.
5. Imprimir uma página de configuração para testar a impressora.
 - a. No painel de controle da impressora, pressione o botão **OK**.
 - b. Abra o menu **Reports** (Relatórios).
 - c. Clique em **Relatório de Configuração**.

Se nenhuma dessas etapas resolver o problema, a impressora pode precisar de manutenção. Entre em contato com o Suporte ao cliente HP.

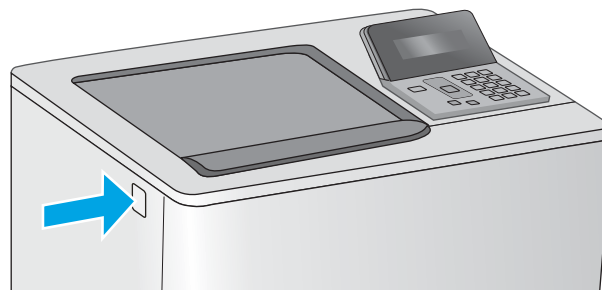
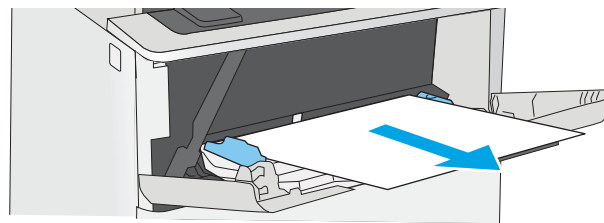
Eliminar atolamentos de papel na Bandeja 1

Use o procedimento a seguir para eliminar atolamentos na Bandeja 1. Quando ocorrer um atolamento, o painel de controle exibirá uma mensagem de erro que auxiliará na eliminação do atolamento.

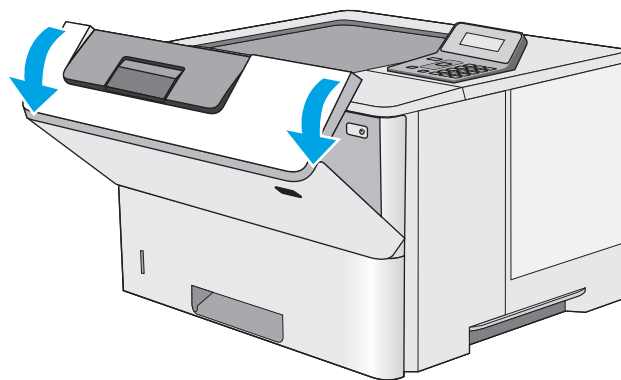
1. Se a maior parte da folha de papel estiver visível na bandeja, puxe lentamente o papel preso para fora da impressora. Verifique se toda a folha foi removida. Se ela rasgar, continue com as etapas a seguir para encontrar os vestígios.

Se a maior parte da folha de papel tiver sido puxada para dentro da impressora, prossiga com as etapas a seguir.

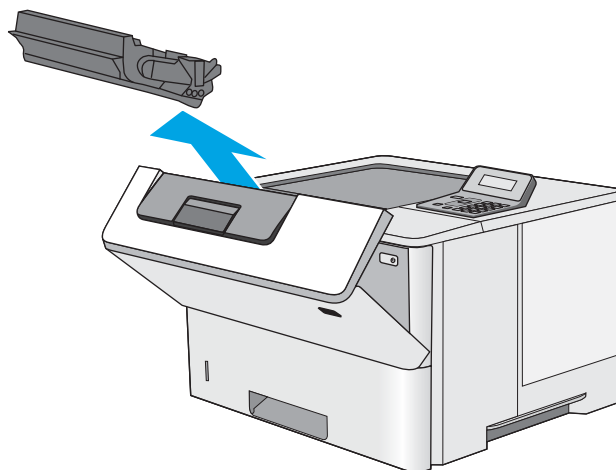
2. Pressione o botão de liberação da tampa superior no lado esquerdo da impressora.



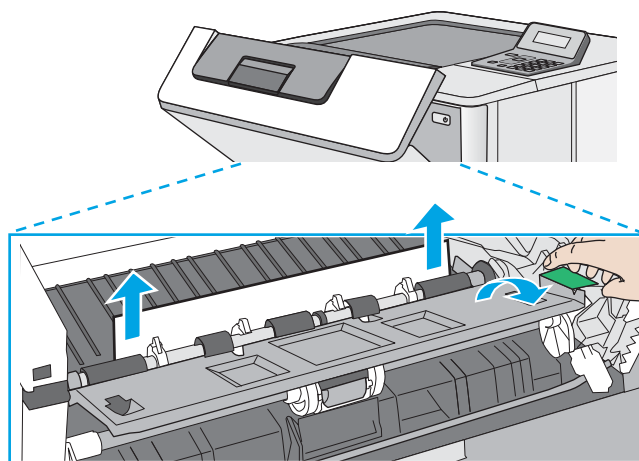
3. Abra a porta frontal.



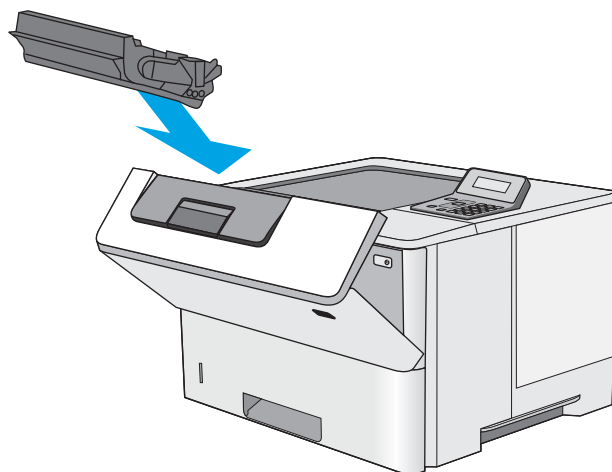
4. Remova o cartucho de toner.



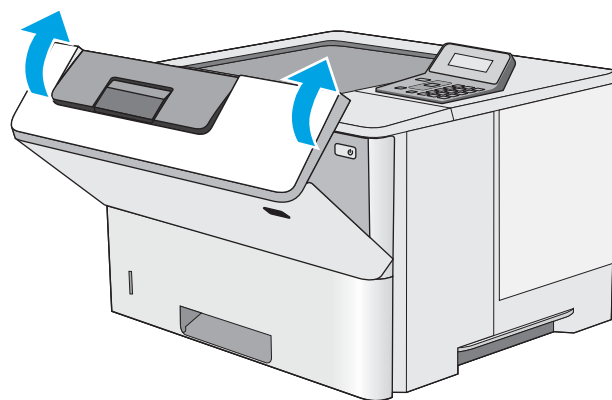
5. Levante a tampa de acesso ao atolamento e remova lentamente qualquer papel atolado. Tenha cuidado para não rasgar o papel.



6. Remova o cartucho de toner.



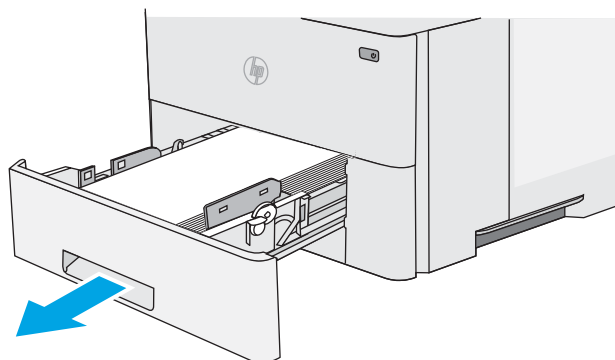
7. Feche a porta frontal.



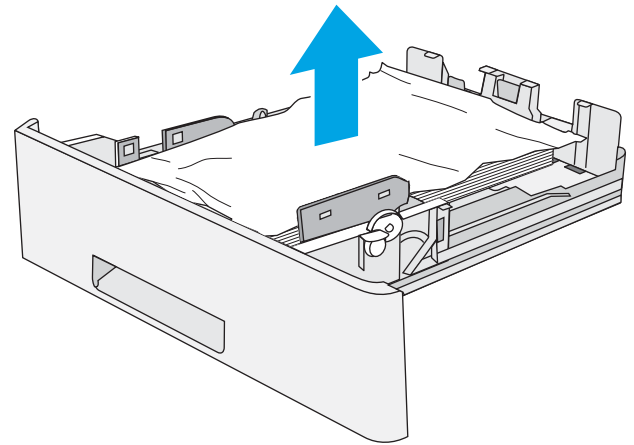
Eliminar atolamentos na Bandeja 2 e na bandejas para 550 folhas

Use o procedimento a seguir para procurar papel em todos os locais de atolamento possíveis relacionados à Bandeja 2 e à bandeja para 550 folhas. Quando ocorrer um atolamento, o painel de controle exibirá uma mensagem de erro que auxiliará na eliminação do atolamento.

1. Remova a bandeja da impressora.

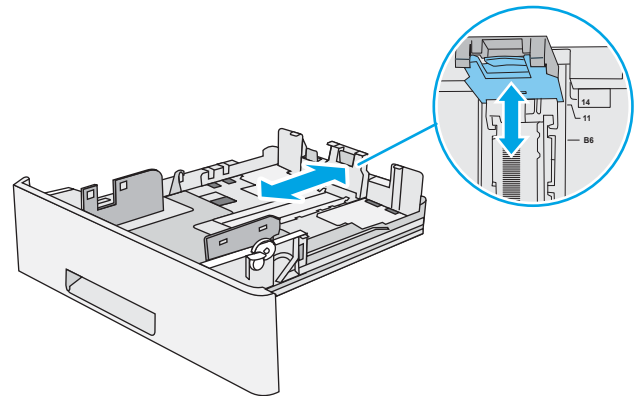


2. Remova o papel da bandeja e descarte todo o papel danificado.

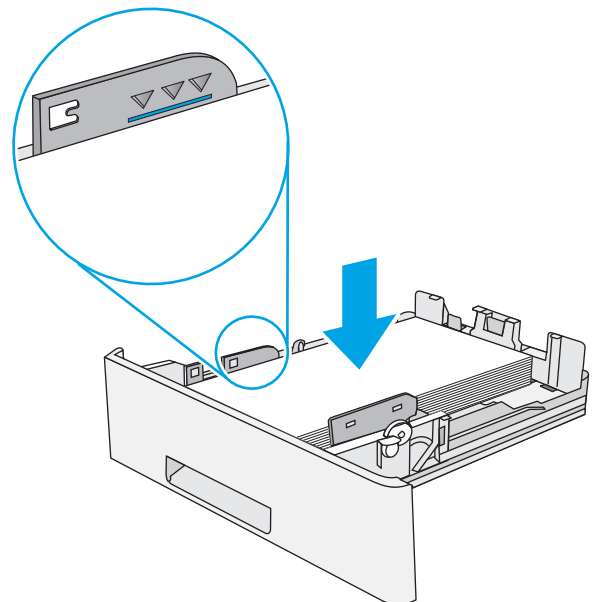


3. Verifique se a guia de papel traseira está ajustada para a endentação para o tamanho de papel correto. Se necessário, aperte a trava e mova a guia de papel traseira para a posição correta. Ela deverá se encaixar com um clique.

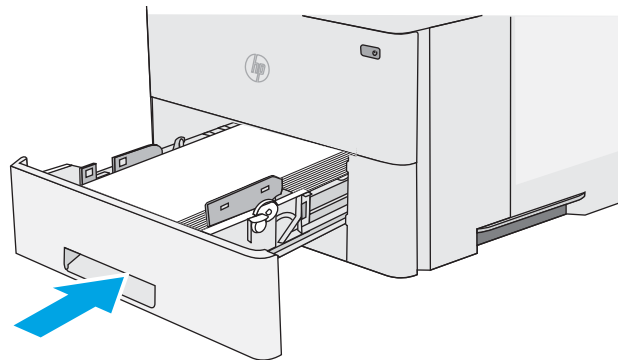
NOTA: Quando a bandeja é estendida, o indicador de tamanho do papel é alterado de "A4" para "14".



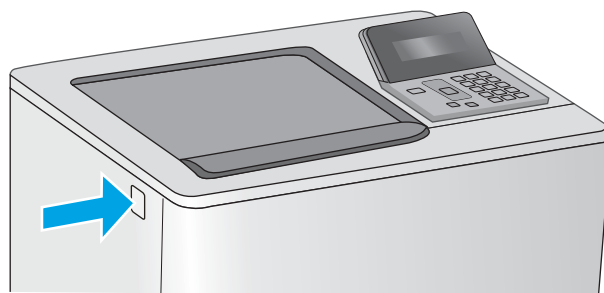
4. Carregue o papel na bandeja. Certifique-se de que a pilha está plana em todos os quatro cantos e que a parte superior da pilha está abaixo dos indicadores de altura máxima.



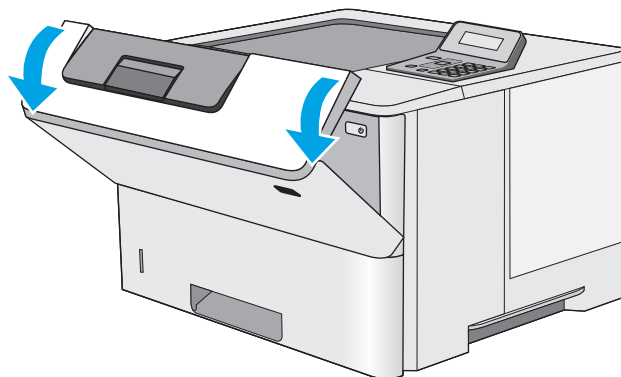
5. Reinsira e feche a bandeja.



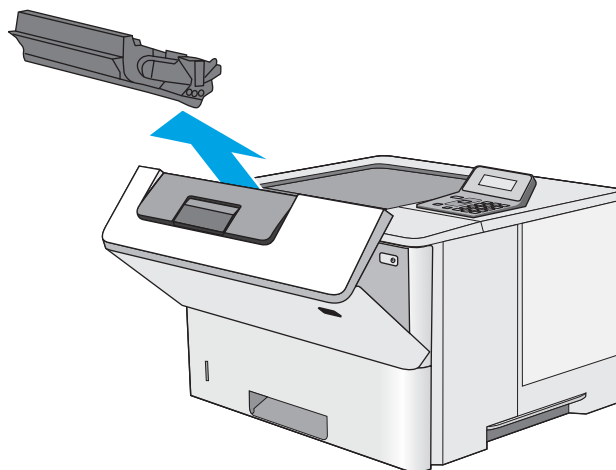
6. Pressione o botão de liberação da tampa superior no lado esquerdo da impressora.



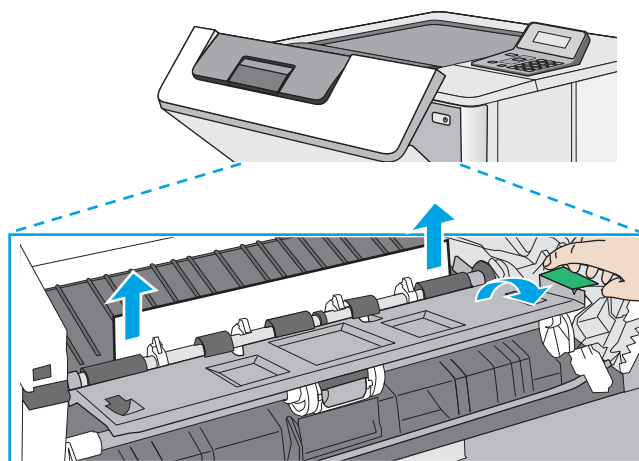
7. Abra a porta frontal.



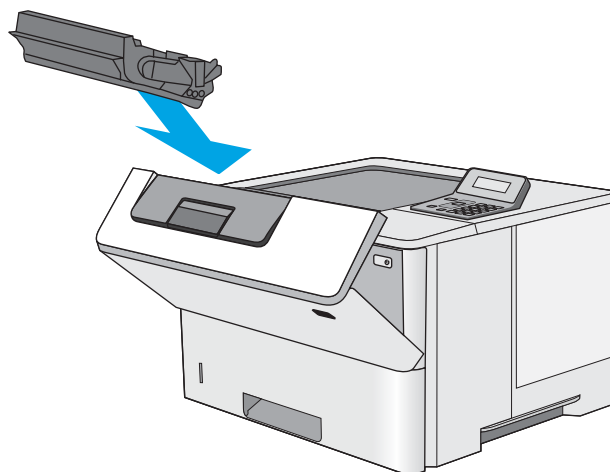
8. Remova o cartucho de toner.



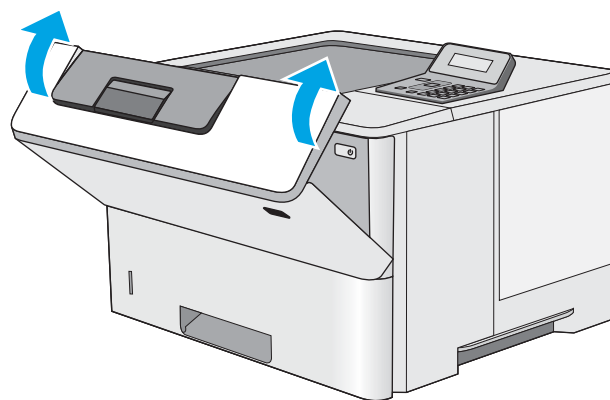
9. Levante a tampa de acesso ao atolamento e remova lentamente qualquer papel atolado. Tenha cuidado para não rasgar o papel.



10. Remova o cartucho de toner.



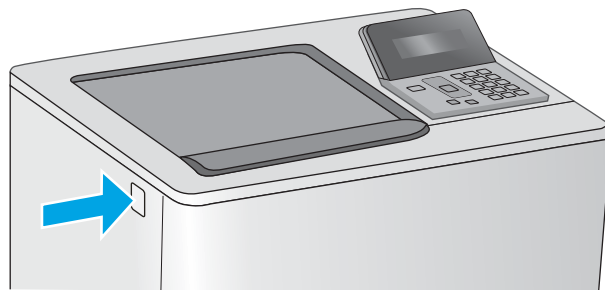
11. Feche a porta frontal.



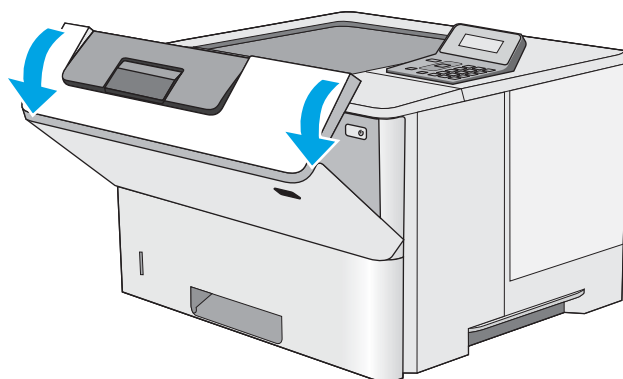
Remova atolamentos de papel na área do cartucho de toner

Use o procedimento a seguir para procurar o papel em todos os locais de atolamento possíveis dentro da área do cartucho de toner. Quando ocorrer um atolamento, o painel de controle exibirá uma mensagem de erro que auxiliará na eliminação do atolamento.

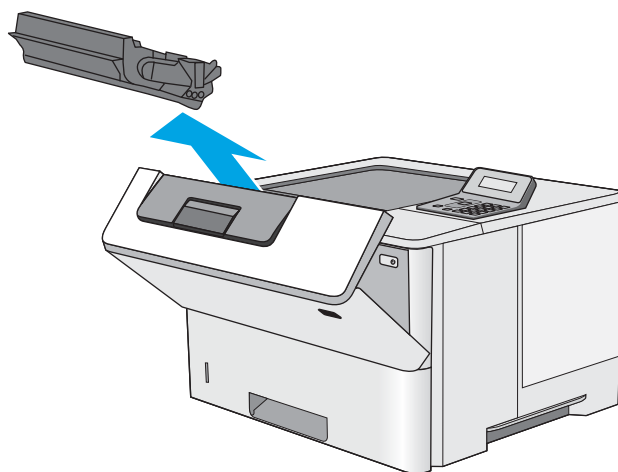
1. Pressione o botão de liberação da tampa superior no lado esquerdo da impressora.



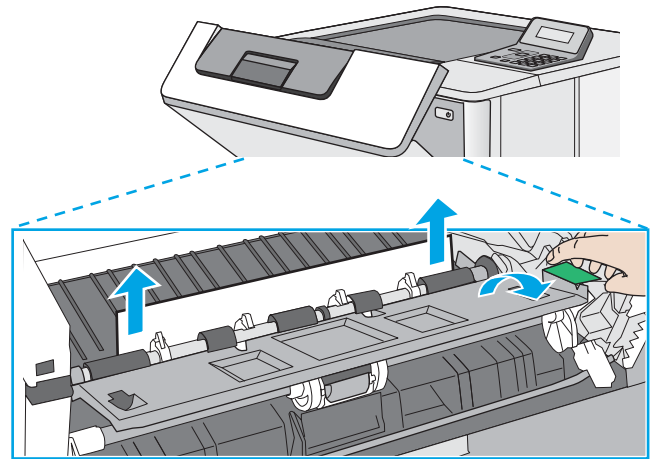
2. Abra a porta frontal.



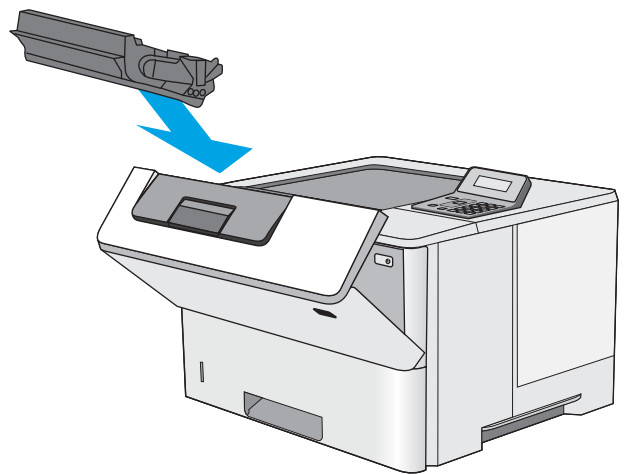
3. Remova o cartucho de toner.



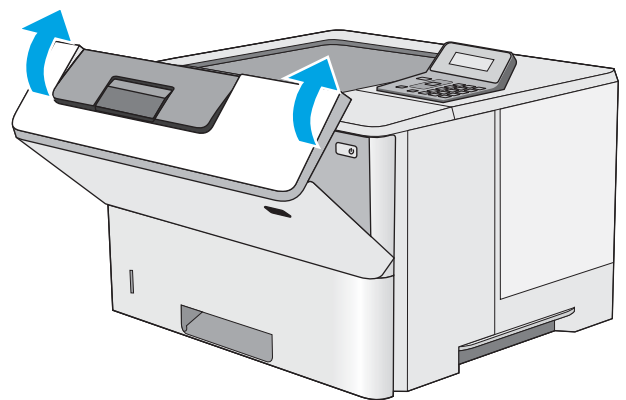
4. Levante a tampa de acesso ao atolamento e remova lentamente qualquer papel atolado. Tenha cuidado para não rasgar o papel.



5. Remova o cartucho de toner.




6. Feche a porta frontal.

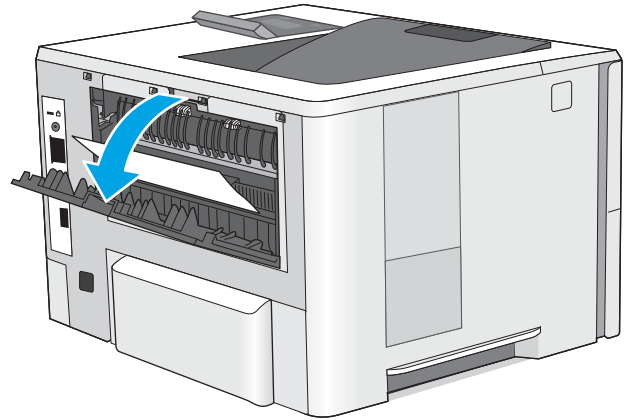


Remover atolamentos de papel da porta traseira e da área do fusor (modelos M501n)

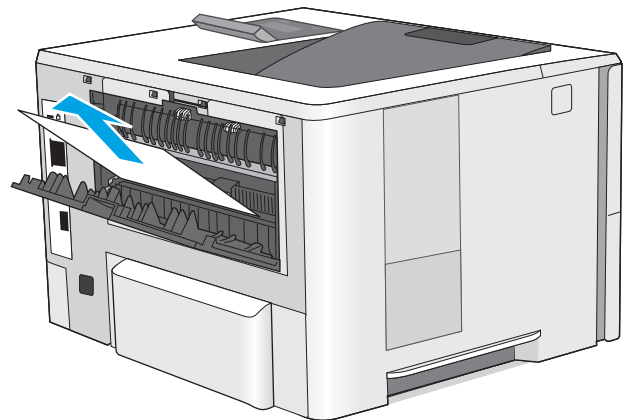
Use o procedimento a seguir para eliminar atolamentos nas áreas da porta traseira e do fusor. Quando ocorrer um atolamento, o painel de controle exibirá uma mensagem de erro que auxiliará na eliminação do atolamento.

 **NOTA:** O fusor esquenta enquanto a impressora está sendo usada. Espere o fusor esfriar antes de eliminar atolamentos.

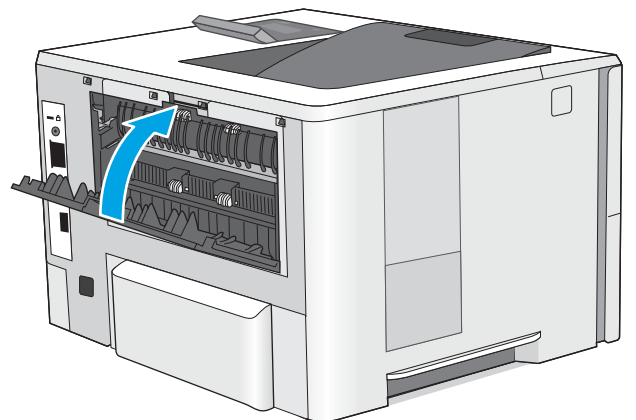
1. Abra a porta traseira.



2. Remova o papel preso.



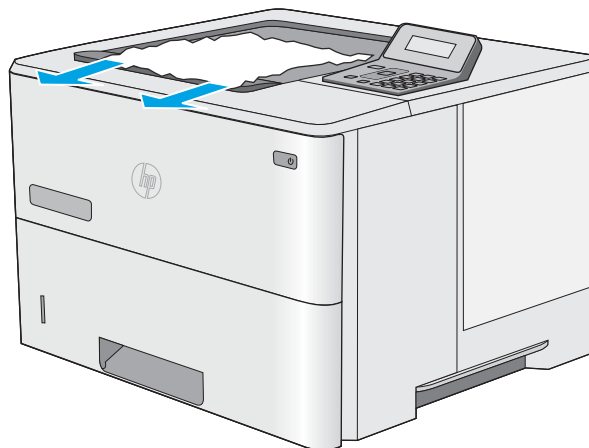
3. Feche a porta traseira.



Eliminar atolamentos de papel no compartimento de saída

Use o procedimento a seguir para procurar o papel em todos os locais de atolamento possíveis no compartimento de saída. Quando ocorrer um atolamento, o painel de controle exibirá uma mensagem de erro que auxiliará na eliminação do atolamento.

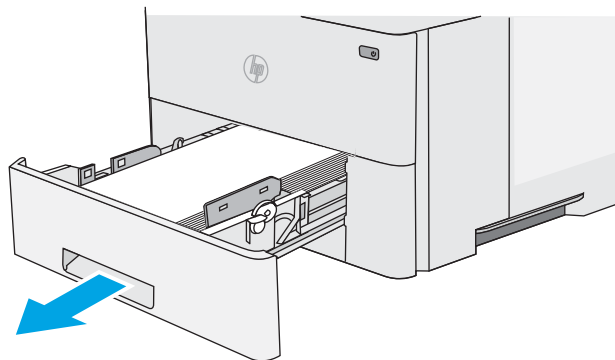
1. Se o papel estiver visível no compartimento de saída, segure a margem superior e remova-a.



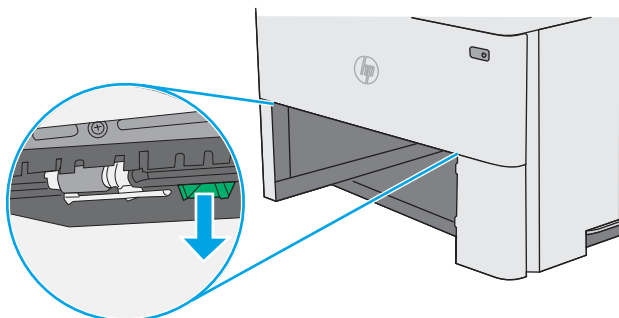
Eliminar atolamentos de papel na unidade duplex (modelos M501 dn)

Use o procedimento a seguir para procurar papel em todos os locais de atolamento possíveis na unidade duplex automática. Quando ocorrer um atolamento, o painel de controle exibirá uma mensagem de erro que auxiliará na eliminação do atolamento.

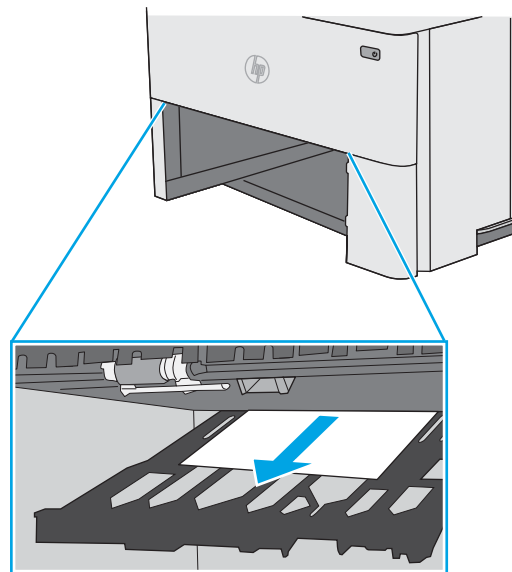
1. Remova a Bandeja 2 da impressora.



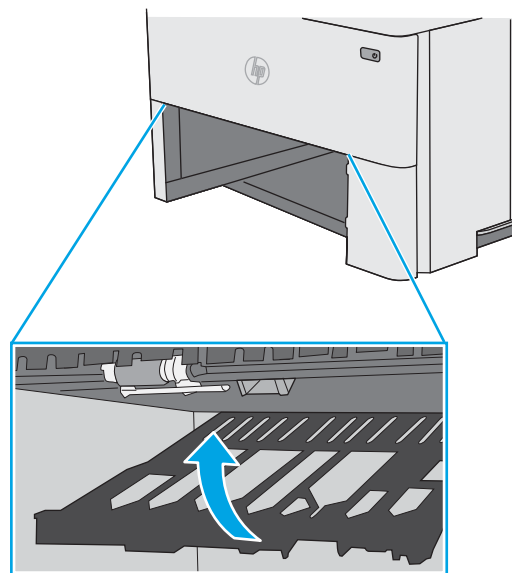
2. Puxe a lingueta verde dentro da área da bandeja para liberar a alavanca do duplexador.



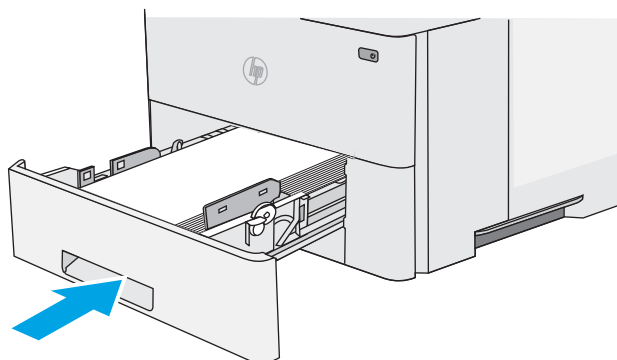
3. Remova o papel preso.



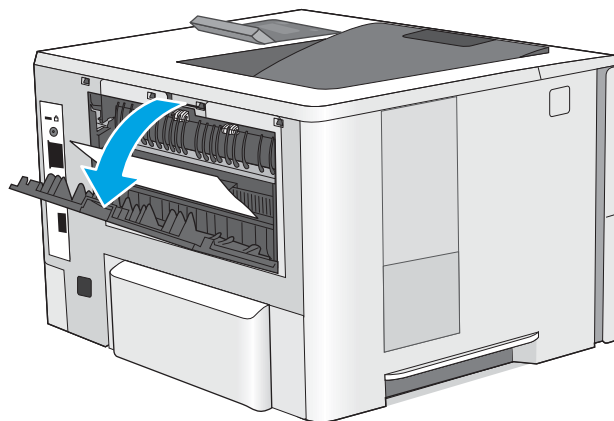
4. Feche a alavanca do duplexador.



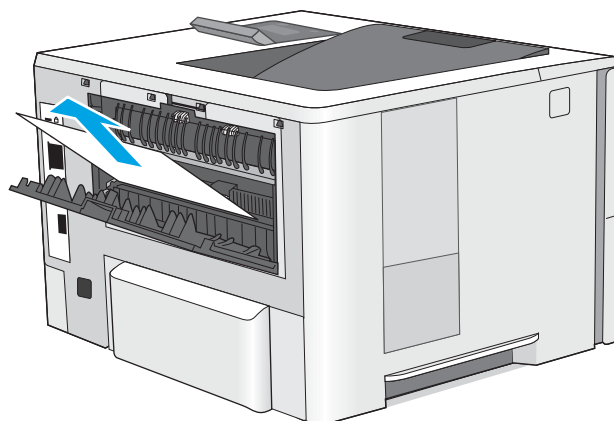
5. Reinsira e feche a bandeja.



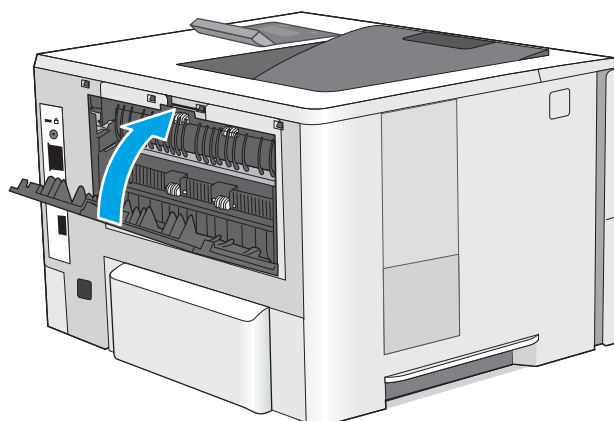
6. Abra a porta traseira.



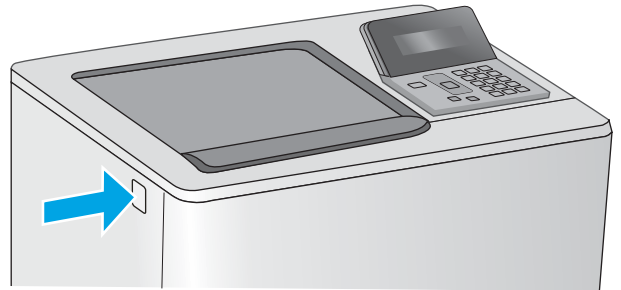
7. Remova o papel preso.



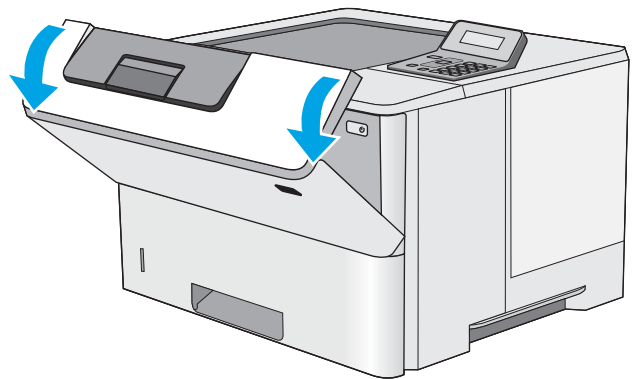
8. Feche a porta traseira.



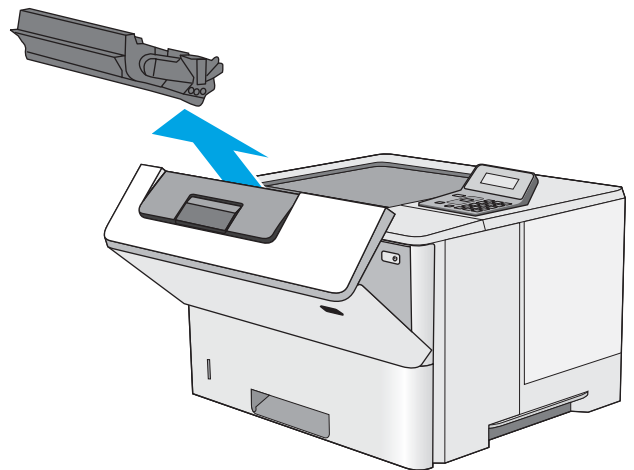
9. Pressione o botão de liberação da tampa superior no lado esquerdo da impressora.



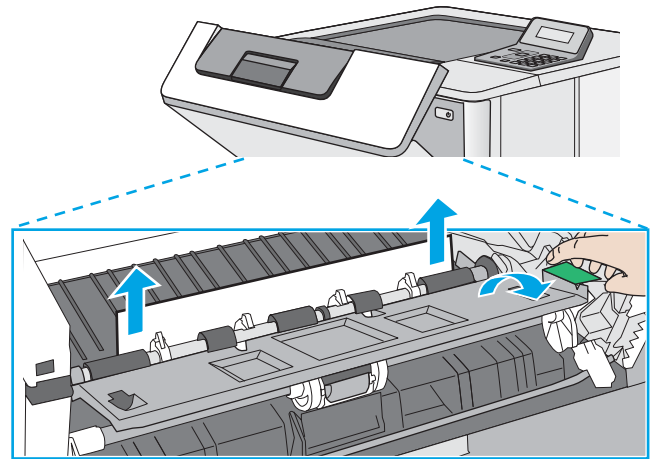
10. Abra a porta frontal.



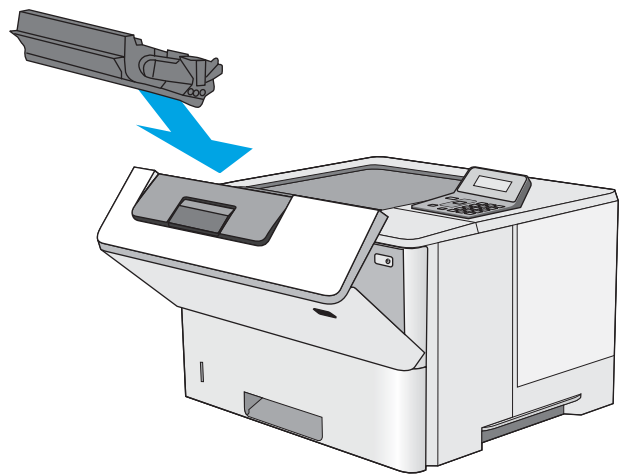
11. Remova o cartucho de toner.



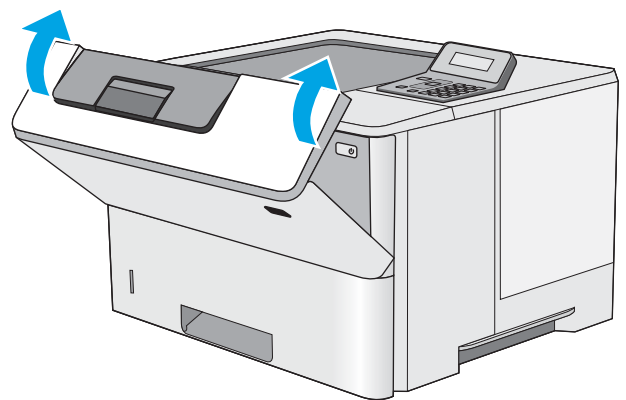
12. Levante a tampa de acesso ao atolamento e remova lentamente qualquer papel atolado. Tenha cuidado para não rasgar o papel.



13. Remova o cartucho de toner.



14. Feche a porta frontal.



Melhorar a qualidade da impressão

Introdução

- [Imprimir a partir de outro programa de software](#)
- [Verifique a configuração do tipo de papel para o trabalho de impressão](#)
- [Verificar o status do cartucho de toner](#)
- [Limpar a impressora](#)
- [Inspeccionar visualmente o cartucho de toner](#)
- [Verificar o papel e o ambiente de impressão](#)
- [Verificar as configurações do EconoMode](#)
- [Tentar um driver de impressão diferente](#)

Se a impressora apresentar problemas de qualidade de imagem, tente as seguintes soluções na ordem indicada para resolver o problema.

Imprimir a partir de outro programa de software

Tente imprimir a partir de outro programa. Se a página for impressa corretamente, o problema está no programa de software usado para imprimir.

Verifique a configuração do tipo de papel para o trabalho de impressão

Verifique a configuração de tipo do papel ao imprimir de um programa de software e se as páginas impressas têm manchas, impressão escura ou impressiva, papel enrolado, gotas de toner espalhadas, toner solto ou pequenas áreas sem toner.

Verificar a configuração do tipo de papel (Windows)

1. No programa de software, selecione a opção **Imprimir**.
2. Selecione a impressora e, em seguida, clique no botão **Propriedades** ou **Preferências**.
3. Clique na guia **Papel/Qualidade**.
4. Na lista suspensa **Tipo de papel**, clique na opção **Mais...**
5. Amplie a lista de opções **O tipo é:** opções.
6. Expanda a categoria de tipos de papel que melhor descreve o seu papel.
7. Selecione a opção para o tipo de papel em uso e clique no botão **OK**.
8. Clique no botão **OK** para fechar a caixa de diálogo **Propriedades do documento**. Na caixa de diálogo **Imprimir**, clique no botão **OK** para imprimir o trabalho.

Verificar a configuração do tipo de papel (OS X)

1. Clique no menu **Arquivo** e na opção **Imprimir**.
2. No menu **Impressora**, selecione a impressora.

3. Por padrão, o driver de impressão exibe o menu **Cópias e páginas**. Abra a lista suspensa de menus e clique no menu **Acabamento**.
4. Selecione um tipo na lista suspensa **Tipo de mídia**.
5. Clique no botão **Imprimir**.

Verificar o status do cartucho de toner

Verifique as seguintes informações na página de status dos suprimentos:

- Porcentagem estimada da vida útil restante do cartucho
- Número aproximado de páginas restantes
- Números de peça dos cartuchos de toner HP
- Número de páginas impressas

Use o procedimento a seguir para imprimir a página de status dos suprimentos.

1. No painel de controle do produto, pressione o botão **OK**.
2. Vá até o menu **Reports** (Relatórios) e, em seguida, pressione o botão **OK**.
3. Vá até a opção **Status de suprimentos** e, em seguida, pressione o botão **OK** para imprimir um relatório do status de todos os itens de suprimento.
4. Verifique o percentual de vida útil restante do cartucho de toner e, se aplicável, o status de outras peças de manutenção substituíveis.

Podem ocorrer problemas de qualidade de impressão ao usar um cartucho de toner que está próximo do fim previsto. O produto indica quando o nível de um suprimento está muito baixo. Após o nível de um suprimento HP atingir um limite muito baixo, a garantia de proteção premium da HP para esse suprimento é dada como encerrada.

Não é necessário substituir o cartucho de toner nesse momento, a menos que a qualidade de impressão não seja mais aceitável. É recomendável ter um cartucho de substituição disponível para instalar quando a qualidade de impressão não for mais aceitável.

Se você perceber que precisa substituir um cartucho de toner ou outras peças de manutenção substituíveis, a página de status de suprimentos lista o número de peças originais HP.

5. Verifique se você está utilizando um cartucho original HP.

Um cartucho de toner original HP tem escritas as palavras “HP”, ou possui o logotipo da HP. Para obter mais informações sobre como identificar cartuchos HP, acesse www.hp.com/go/learnaboutsupplies.

A HP não pode recomendar o uso de suprimentos de outros fabricantes, sejam eles novos ou reconicionados. Como não são produtos fabricados pela HP, a HP não pode influenciar no projeto nem controlar a qualidade deles. Se você estiver usando um cartucho de toner reabastecido ou remanufaturado e não estiver satisfeito com a qualidade de impressão, substitua-o por um cartucho original HP.

Limpar a impressora

Imprima uma página de limpeza

Durante o processo de impressão, partículas de papel, toner e poeira podem se acumular dentro da impressora e causar problemas de qualidade de impressão, como manchas ou respingos de toner, manchas de tinta, linhas ou marcas repetidas.

Use o procedimento a seguir para imprimir uma página de limpeza.


1. No painel de controle da impressora, pressione o botão **OK**.
2. Abra os seguintes menus:
 - **Serviço**
 - **Página de limpeza**
3. Carregue papel comum ou A4 quando for solicitado e, em seguida, pressione o botão **OK**.

Uma mensagem **Limpeza** é exibida no painel de controle da impressora. Aguarde até o processo ser concluído. Descarte as páginas impressas.

Inspecionar visualmente o cartucho de toner

Siga estas etapas para inspecionar cada cartucho de toner.

1. Remova o cartucho de toner da impressora.
2. Verifique se há danos no chip da memória.
3. Examine a superfície do tambor de imagem verde.

 **CUIDADO:** Não toque no tambor de imagem. Impressões digitais no tambor de imagem podem causar problemas na qualidade de impressão.

4. Se houver algum arranhão, impressão digital ou outro dano no tambor de imagem, substitua o cartucho de toner.
5. Reinstale o cartucho de toner e imprima algumas páginas para ver se o problema foi resolvido.

Verificar o papel e o ambiente de impressão

Etapa um: Usar papel que atenda às especificações da HP

Alguns problemas de qualidade de impressão surgem com o uso de papel que não atende às especificações da HP.

- Sempre use um tipo e uma gramatura de papel aceitos pela impressora.
- Use papel de boa qualidade e sem cortes, rasgos, manchas, partículas soltas, poeira, rugas, lacunas e bordas enroladas ou curvas.
- Use papel que não tenha sido usado para impressão anteriormente.
- Use papel que não contenha material metálico, como glitter.

- Use papel desenvolvido para impressoras a laser. Não use papel destinado somente a impressoras jato de tinta.
- Não use papel excessivamente áspero. Usar papel mais liso geralmente resulta em melhor qualidade de impressão.

Etapa dois: Verificar o ambiente

O ambiente pode afetar diretamente a qualidade de impressão e é uma causa comum para problemas de qualidade de impressão e de alimentação de papel. Tente estas soluções:

- Mova a impressora para longe de locais com correntes de ar, como ventos de ar condicionado ou janelas ou portas abertas.
- Assegure-se que a impressora não esteja exposta a temperaturas nem umidade fora de das especificações técnicas da impressora.
- Não coloque a impressora em um espaço confinado, como um armário.
- Coloque a impressora em uma superfície firme e plana.
- Remova qualquer coisa que esteja bloqueando as ventoinhas da impressora. A impressora requer um bom fluxo de ar em todos os lados, incluindo a parte superior.
- Proteja a impressora de fragmentos suspensos no ar, vapor, graxa ou de qualquer outro elemento que possa deixar resíduos no seu interior.

Etapa três: Configurar o alinhamento da bandeja individual

Siga estas etapas quando texto ou imagens não estiverem centralizados ou alinhados corretamente na página impressa ao imprimir de bandejas específicas.

1. No painel de controle da impressora, pressione o botão **OK**.
2. Abra os seguintes menus:
 - **Configuração do sistema**
 - **Qualidade de impressão**
 - **Alinhamento de ajuste**
3. Role e selecione a bandeja para ajustar e pressione o botão **OK**.
4. Role e selecione uma das seguintes opções:
 - **Deslocamento X1**
 - **Deslocamento X2**
 - **Deslocamento Y**
5. Use os botões de seta e o botão **OK** para ajustar o alinhamento.
6. Repita as duas etapas anteriores conforme necessário para ajustar as configurações de alinhamento.
7. Pressione o botão **Voltar** ↶ para voltar ao menu **Ajustar alinhamento**.
8. Role e selecione **Imprimir página de teste**.

9. Role e selecione a bandeja da qual imprimir.
10. Siga as instruções para as páginas que forem impressas.
11. Role e selecione **Imprimir página de teste** novamente para verificar os resultados. Faça mais ajustes se necessário.

Verificar as configurações do EconoMode

A HP não recomenda o uso da opção EconoMode em tempo integral. Se o EconoMode for usado continuamente, o suprimento de toner pode durar mais do que as partes mecânicas do cartucho de toner. Se a qualidade da impressão começar a diminuir e não for mais satisfatória, avalie a possibilidade de substituir o cartucho de toner.

 **NOTA:** Este recurso está disponível com o driver de impressão PCL 6 para Windows. Se não estiver usando esse driver, você poderá ativar o recurso com o Servidor da Web incorporado HP.

Siga estas etapas se a página inteira estiver muito escura ou muito clara.

1. No programa de software, selecione a opção **Imprimir**.
2. Selecione a impressora e, em seguida, clique no botão **Propriedades** ou **Preferências**.
3. Clique na guia **Papel/Qualidade** e localize a área **Qualidade de impressão**.
4. Se a página inteira estiver muito escura, use estas configurações:
 - Selecione a opção **600 dpi**.
 - Marque a caixa de seleção **EconoMode** para ativá-la.Se a página inteira estiver muito clara, use estas configurações:
 - Selecione a opção **FastRes 1200**.
 - Desmarque a caixa de seleção **EconoMode** para desativá-la.
5. Clique no botão **OK** para fechar a caixa de diálogo **Propriedades do documento**. Na caixa de diálogo **Imprimir**, clique no botão **OK** para imprimir o trabalho.

Tentar um driver de impressão diferente

Tente usar um driver de impressão diferente se você estiver imprimindo a partir de um programa de software e se as páginas impressas apresentarem linhas inesperadas nos gráficos, texto ausente, gráficos ausentes, formatação incorreta ou fontes substituídas.

Faça o download de qualquer um dos drivers a seguir no site da HP. www.hp.com/support/ljm501.

Driver HP PCL 6	<ul style="list-style-type: none"> • Fornecido como driver padrão no CD que acompanha a impressora. Esse driver é instalado automaticamente, a menos que outro seja selecionado.
Driver HP PCL 6	<ul style="list-style-type: none"> • Recomendado para todos os ambientes Windows
Driver HP PCL 6	<ul style="list-style-type: none"> • Oferece melhor velocidade, qualidade de impressão e suporte em geral a recursos de impressoras para a maioria dos usuários • Desenvolvido para alinhar-se à Windows Graphic Device Interface (Interface de Dispositivo Gráfico do Windows) (GDI) para a melhor velocidade em ambientes Windows • Talvez ele não seja totalmente compatível com programas de software personalizados e de terceiros baseados no PCL 5
Driver HP UPD PS	<ul style="list-style-type: none"> • Recomendado para impressão com programas de software Adobe® ou com outros programas de software com muitos em gráficos • Oferece suporte para impressão partindo das necessidades de emulação postscript ou para suporte de fontes de flash postscript
HP UPD PCL 5	<ul style="list-style-type: none"> • Recomendável para impressão do tipo escritório geral em ambientes Windows • Compatível com versões anteriores do PCL e impressoras mais antigas • A melhor opção para impressão com programas de software personalizados ou de terceiros • A melhor escolha para a operação em ambientes mistos, que exigem que a impressora seja definida como PCL 5 (UNIX, Linux, mainframe) • Projetado para uso e ambientes corporativos Windows para oferecer um driver único a ser utilizado com vários modelos de impressoras • Preferencial para impressão com vários modelos de impressoras em um computador Windows móvel
HP UPD PCL 6	<ul style="list-style-type: none"> • Recomendado para impressão em todos os ambientes Windows • Oferece melhor velocidade, qualidade de impressão e suporte em geral a recursos de impressoras para a maioria dos usuários • Desenvolvido para uso com a Graphic Device Interface (GDI) do Windows para a melhor velocidade em ambientes Windows • Talvez ele não seja totalmente compatível com programas de software personalizados e de terceiros baseados no PCL 5

Solucionar problemas de rede com fio

Introdução

Verifique, com base nos itens a seguir, se a impressora está se comunicando com a rede. Antes de começar, imprima uma página de configuração no painel de controle da impressora e localize o endereço IP do produto que está listado nessa página.

- [Conexão física incorreta](#)
- [O computador está usando o endereço IP incorreto para a impressora](#)
- [O computador não consegue estabelecer comunicação com a impressora](#)
- [A impressora está usando o link e as configurações dúplex incorretos para a rede](#)
- [Novos programas de software podem estar causando problemas de compatibilidade](#)
- [O computador ou a estação de trabalho talvez esteja configurado incorretamente](#)
- [A impressora foi desabilitada ou outras configurações de rede estão incorretas](#)



NOTA: A HP não suporta rede ponto a ponto, já que o recurso é uma função dos sistemas operacionais da Microsoft e não dos drivers de impressão da HP. Para obter mais informações, visite o site da Microsoft em www.microsoft.com.

Conexão física incorreta

1. Verifique se a impressora está conectada à porta de rede correta por um cabo de comprimento correto.
2. Verifique se os cabos estão conectados firmemente.
3. Observe a conexão da porta de rede na parte de trás da impressora e verifique se a luz de atividade âmbar e a luz de status do link estão acesas.
4. Se o problema continuar, tente um cabo ou portas diferentes do hub.

O computador está usando o endereço IP incorreto para a impressora

1. Abra as propriedades da impressora e clique na guia **Portas**. Verifique se endereço IP atual da impressora está selecionado. O endereço IP da impressora é listado na página de configuração da impressora.
2. Se você instalou a impressora usando a porta TCP/IP padrão da HP, selecione a caixa **Sempre imprimir nesta impressora, mesmo que seu endereço IP seja alterado**.
3. Se você instalou a impressora usando uma porta TCP/IP padrão da Microsoft, use o nome do host, em vez do endereço IP.
4. Se o endereço IP estiver correto, exclua a impressora e adicione-a novamente.

O computador não consegue estabelecer comunicação com a impressora

1. Teste a comunicação de rede executando o ping da rede.
 - a. Abra um prompt de linha de comando no seu computador.

- Para o Windows, clique em **Iniciar, Executar** e digite `cmd`, em seguida, pressione [Enter](#).
 - Para o OS X, acesse **Aplicações, Utilitários**, e abra **Terminal**.
- b. Digite `ping` seguido pelo endereço IP da impressora.
 - c. Se a janela exibir tempos de trajeto, a rede está funcionando.
2. Se o comando `ping` falhar, verifique se os hubs de rede estão ligados e, em seguida, verifique se as configurações de rede, a impressora e o computador estão todos configurados para a mesma rede.

A impressora está usando o link e as configurações dúplex incorretos para a rede

A HP recomenda deixar essas configurações no modo automático (a configuração padrão). Se essas configurações forem alteradas, você também deverá alterá-las para a rede.

Novos programas de software podem estar causando problemas de compatibilidade

Verifique se os novos programas de software foram instalados corretamente e se estão utilizando o driver de impressão correto.

O computador ou a estação de trabalho talvez esteja configurado incorretamente

1. Verifique as configurações dos drivers da rede, dos drivers de impressão e do redirecionamento da rede.
2. Verifique se o sistema operacional está configurado corretamente.

A impressora foi desabilitada ou outras configurações de rede estão incorretas

1. Analise a página de configuração para verificar o status do protocolo de rede. Habilite-o se necessário.
2. Reconfigure as configurações de rede, se necessário.

Índice

A

- acessórios
 - encomendar 22
 - números de peças 22
- AirPrint 44
- aplicativos
 - download 48
- área de cartucho de toner
 - eliminação de atolamentos 86
- armazenando trabalhos
 - com o Windows 39
- armazenar trabalhos de impressão 38
- assistência ao cliente
 - on-line 68
- Atendimento ao cliente HP 68
- ativando
 - trabalhos armazenados 38
- atolamentos
 - área de cartucho de toner 86
 - bandeja para 550 folhas 82
 - causas 79
- atraso no desligamento
 - configurar 62
- Atraso no desligamento automático
 - configuração 61

B

- Bandeja 1
 - carregamento de envelopes 19
 - eliminação de atolamentos 79
 - orientação do papel 15
- Bandeja 2
 - eliminação de atolamentos 82
- Bandeja 2 e bandeja de 550 folhas
 - orientação do papel 17
- Bandeja 2 e bandeja para 550 folhas
 - carregamento 16

- bandeja para 550 folhas
 - números de peça 22
- Bandeja para 550 folhas
 - eliminação de atolamentos 82
- bandejas
 - capacidade 5
 - incluídas 5
 - localização 2
 - números de peça 22
- bloquear
 - formatador 60
- botão liga/desliga
 - localização 2

C

- carregamento
 - papel na Bandeja 2 e na bandejas para 550 folhas 16
- carregando
 - papel na Bandeja 1 14
- cartucho
 - substituição 24
- cartucho de toner
 - componentes 24
 - substituição 24
- cartuchos
 - números de pedido 24
- cartuchos de toner
 - configurações de limite baixo 70
 - números de peças 22
 - uso quando baixos 70
- cartuchos do toner
 - números de pedido 24
- chip de memória (toner)
 - localização 24
- compartimento, saída
 - localização 2

- compartimento de saída
 - eliminar atolamentos 90
 - localização 2
- conexão da alimentação
 - localização 3
- configuração do EconoMode 61, 99
- configurações
 - padrões de fábrica, restauração 69
- configurações de economia 61
- configurações de rede de velocidade do link, alteração 58
- configurações dúplex de rede, alteração 58
- congestionamentos de papel locais 78

D

- dimensões, impressora 9
- Dispositivos com Android
 - impressão de 45
- drivers, compatíveis 6
- drivers de impressão, compatíveis 6
- duplexação
 - manual (Mac) 35
 - manual (Windows) 32
- duplexação manual
 - Mac 35
- dúplex manual
 - Windows 32

E

- encomendar
 - suprimentos e acessórios 22
- energia
 - consumo 10
- envelopes
 - carregamento na Bandeja 1 14
 - orientação 15

- envelopes, carregando 19
- especificações
 - elétricas e acústicas 10
- especificações acústicas 10
- especificações elétricas 10
- Ethernet (RJ-45)
 - localização 4
- etiquetas
 - impressão (Windows) 33
- EWS HP, uso 50
- excluindo
 - trabalhos armazenados 42
- Explorer, versões compatíveis
 - Servidor Web Incorporado HP 50
- F**
- formatador
 - localização 3
- fusor
 - eliminar atolamentos 88
- H**
- HP Device Toolbox, uso 50
- HP ePrint 43
- HP Utility, Mac 54
- HP Utility para Mac
 - Bonjour 54
 - recursos 54
- HP Web Jetadmin 63
- HP Web Services
 - aplicativos 48
- I**
- impressão dúplex
 - Mac 35
- impressão dúplex (nos dois lados)
 - configurações (Windows) 32
 - Windows 32
- impressão em frente e verso
 - Mac 35
- Impressão móvel
 - dispositivos com Android 45
- impressão móvel, software compatível 8
- impressão nos dois lados
 - configurações (Windows) 32
 - Windows 32
- impressão privada 38
- imprimindo
 - trabalhos armazenados 41
- imprimir em ambos os lados
 - Mac 35
 - Windows 32
- imprimir nos dois lados
 - configurações (Windows) 32
 - manualmente, Windows 32
- Instalação em rede 49
- Internet Explorer, versões compatíveis
 - Servidor Web Incorporado HP 50
- interruptor de alimentação
 - localização 2
- J**
- Jetadmin, HP Web 63
- L**
- limpeza
 - passagem do papel 97
- M**
- Macintosh
 - Utilitário da HP 54
- memória
 - incluída 5
- Menu Aplicativos 48
- mídia de impressão
 - carregamento na Bandeja 1 14
- múltiplas páginas por folha
 - impressão (Mac) 36
 - impressão (Windows) 33
- N**
- Netscape Navigator, versões compatíveis
 - Servidor da Web Incorporado HP 50
- número de série
 - localização 3
- número do produto
 - localização 3
- números de peça
 - acessórios 22
 - cartuchos de toner 22
- números de peças
 - peças de reposição 22
 - suprimentos 22
- O**
- obstruções
 - Bandeja 1 79
 - Bandeja 2 82
- compartimento de saída 90
- fusor 88
- locais 78
- porta traseira 88
- unidade dúplex 90
- orientação
 - do papel na Bandeja 1 15
- P**
- padrões, restauração 69
- padrões de fábrica, restauração 69
- página de status de suprimentos
 - impressão 96
- páginas por folha
 - selecionar (Mac) 36
 - selecionar (Windows) 33
- páginas por minuto 5
- painel de controle
 - localização 2
- papel
 - atolamentos 79
 - carregamento na Bandeja 1 14
 - carregamento na Bandeja 2 e na bandeja para 550 folhas 16
 - orientação da Bandeja 2 e da bandeja de 550 folhas 17
 - seleção 97
- papel, encomendar 22
- papel especial
 - impressão (Windows) 33
- peças de reposição
 - números de peças 22
- peso, impressora 9
- Porta de impressão USB 2.0 de alta velocidade
 - localização 4
- porta LAN
 - localização 4
- Porta RJ-45
 - localização 4
- portas
 - localização 4
- portas de fax
 - localização 4
- portas de interface
 - localização 4
- porta traseira
 - eliminação de atolamentos 88
- porta USB
 - localização 4

problemas de coleta de papel
solução 72, 74

R

rede

senha, alteração 60
senha, configuração 60

Rede local (LAN)

localização 4

redes

HP Web Jetadmin 63
instalar a impressora 49
suportadas 5

requisitos do navegador

Servidor da Web Incorporado HP
50

requisitos do navegador Web

Servidor Web Incorporado HP 50

requisitos do sistema

Servidor Web Incorporado HP 50

resolver problemas

problemas de rede 101

restauração dos padrões de fábrica
69

S

Serviços da Web da HP

ativação 48

Servidor da Web incorporado HP

abertura 60

Servidor da Web Incorporado HP

alteração de senha 60

Servidor Web Incorporado

abertura 60

alteração de senha 60

Servidor Web Incorporado (EWS)

recursos 50

Servidor Web Incorporado HP (EWS)

recursos 50

sistemas operacionais, compatíveis

6

Sites

HP Web Jetadmin, download 63

software

Utilitário da HP 54

Software HP ePrint 44

solução de problemas

atolamentos 79

problemas de alimentação de
papel 72

solucionar problemas

rede com fio 101

status

HP Utility, Mac 54

status de suprimentos

verificação 96

substituindo

cartucho de toner 24

suporte

on-line 68

suporte on-line 68

suporte técnico

on-line 68

suprimentos

como encomendar 22

configurações de limite baixo 70

números de peça 22

status, visualização com o HP

Utility para Mac 54

substituição do cartucho de

toner 24

uso quando baixos 70

T

teclado

localização 2

tipo de papel

selecionando (Windows) 33

tipos de papel

selecionar (Mac) 36

toner

quantidade restante 96

trabalhos, armazenados

ativando 38

criando (Windows) 39

excluindo 42

imprimindo 41

trabalhos armazenados

ativando 38

criando (Windows) 39

excluindo 42

imprimindo 41

transparências

impressão (Windows) 33

U

unidade de coleta de toner

localização 3

unidade duplex

eliminar atolamentos 90

Utilitário da HP 54

W

Web Services

aplicativos 48

ativação 48

Websites

atendimento ao cliente 68

