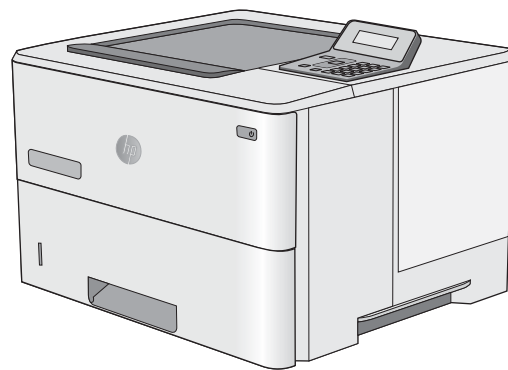




LaserJet Pro M501

Ghidul utilizatorului



M501n
M501dn



www.hp.com/support/ljM501



HP LaserJet Pro M501

Ghidul utilizatorului

Drepturi de autor și licență

© Copyright 2017 HP Development Company, L.P.

Reproducerea, adaptarea sau traducerea fără permisiunea prealabilă în scris sunt interzise, cu excepția permisiunilor acordate prin legile drepturilor de autor.

Informațiile din acest document pot fi modificate fără notificare prealabilă.

Singurele garanții pentru produsele și serviciile HP sunt cele stabilite în declarațiile exprese de garanție, care însoțesc aceste produse și servicii. Nici o prevedere a prezentului document nu poate fi interpretată drept garanție suplimentară. Compania HP nu va răspunde pentru nici o omisiune sau eroare tehnică sau editorială din prezentul document.

Edition 3, 1/2019

Recunoașterea mărcilor comerciale

Adobe®, Adobe Photoshop®, Acrobat® și PostScript® sunt mărci comerciale ale Adobe Systems Incorporated.

Apple și sigla Apple sunt mărci comerciale ale Apple Computer, Inc., înregistrate în SUA și în alte țări/regiuni. iPod este o marcă comercială a Apple Computer, Inc. iPod este numai pentru copiere legală sau autorizată de deținătorul de drept. Nu furați muzică.

Microsoft®, Windows®, Windows XP® și Windows Vista® sunt mărci comerciale înregistrate ale Microsoft Corporation în SUA.

UNIX® este o marcă comercială înregistrată a The Open Group.

Cuprins

1 Prezentare imprimantă	1
Vederi imprimantă	2
Vedere din față imprimantă	2
Vedere din spate imprimantă	3
Porturile de interfață	4
Vizualizare panou de control	4
Specificații imprimantă	5
Specificații tehnice	6
Sisteme de operare acceptate	6
Soluții de imprimare mobilă	8
Dimensiuni imprimantă	9
Consumul de energie, specificații privind alimentarea și emisiile acustice	10
Interval mediu de funcționare	10
Configurare hardware imprimantă și instalare software	11
2 Tăvile pentru hârtie	13
Încărcarea hârtiei în tava 1 (tavă multifuncțională)	14
Introducere	14
Orientarea hârtiei din tava 1	15
Încărcați hârtie în tava 2 și tava 3	16
Introducere	16
Orientarea hârtiei în tava 2 și tava de 550 de coli	17
Încărcarea și imprimarea plicurilor	19
Introducere	19
Imprimarea plicurilor	19
Orientarea plicurilor	19
3 Consumabile, accesorii și componente	21
Comandarea de consumabile, accesorii și componente	22
Comandare	22
Consumabile și accesorii	22

Componente care pot fi reparate de client	22
Înlocuirea cartușului de toner	24
Introducere	24
Informații despre cartușul de toner	24
Scoaterea și înlocuirea cartușului	25
4 Imprimarea	29
Activități de imprimare (Windows)	30
Modul de imprimare (Windows)	30
Imprimarea automată pe ambele fețe (Windows)	32
Imprimarea manuală pe ambele fețe (Windows)	32
Imprimarea mai multor pagini pe coală (Windows)	33
Selectarea tipului de hârtie (Windows)	33
Activități de imprimare suplimentare	33
Activitățile de imprimare (OS X)	35
Modul de imprimare (OS X)	35
Imprimarea automată pe ambele fețe (OS X)	35
Imprimarea manuală pe ambele fețe (OS X)	35
Imprimarea mai multor pagini pe coală (OS X)	36
Selectarea tipului de hârtie (OS X)	36
Activități de imprimare suplimentare	36
Stocarea operațiilor de imprimare pe o unitate flash USB în vederea imprimării ulterioare	38
Introducere	38
Înainte de a începe	38
Configurarea imprimantei pentru stocarea operațiilor	38
Pasul unu: Instalați unitatea flash USB	38
Pasul doi: Actualizarea driverului de imprimare	39
Crearea unei operații stocate (Windows)	39
Imprimarea unei operații stocate	41
Ștergerea unei operații stocate	42
Informațiile trimise la imprimantă în scopuri de Contorizare a operațiilor	42
Imprimarea de pe dispozitive mobile	43
Introducere	43
HP ePrint prin e-mail	43
Software-ul HP ePrint	44
AirPrint	44
Google Cloud Print	44
Imprimare de pe Android încorporată	45
5 Gestionarea imprimantei	47
Utilizarea aplicațiilor serviciilor Web HP	48

Schimbarea tipului de conexiune a imprimantei (Windows)	49
Configurarea avansată cu ajutorul serverului Web încorporat HP (EWS) și al Casetei de instrumente a dispozitivului HP (Windows)	50
Configurarea avansată cu ajutorul Utilitarului HP pentru OS X	53
Deschiderea HP Utility	53
Caracteristicile HP Utility	53
Configurarea setărilor de rețea IP	56
Introducere	56
Denegare a partajării imprimantei	56
Vizualizarea sau modificarea setărilor de rețea	56
Redenumirea imprimantei în rețea	56
Configurarea manuală a parametrilor IPv4 TCP/IP de la panoul de control	57
Setările duplex și ale vitezei legăturii	57
Funcțiile de securitate ale imprimantei	59
Introducere	59
Atribuirea sau schimbarea parolei produsului utilizând serverul Web încorporat HP	59
Blocarea formatorului	59
Setări de conservare a energiei	60
Introducere	60
Imprimarea cu opțiunea EconoMode	60
Setați întârzierea de oprire automată și configurați imprimanta în așa fel încât să utilizeze o putere de 1 watt sau mai puțin	60
Configurarea setării de întârziere a opririi	61
HP Web Jetadmin	62
Actualizarea firmware-ului	63
Metoda 1: Actualizarea firmware-ului utilizând panoul de control	63
Metoda 2: Actualizarea firmware-ului utilizând utilitarul Actualizare firmware	63
6 Rezolvarea problemelor	65
Asistență pentru clienți	66
Restabilirea setărilor implicite din fabrică	67
Panoul de control al imprimantei afișează mesajul „Cartușul are un nivel scăzut” sau „Cartușul are un nivel foarte scăzut”	68
Schimbarea setărilor de „Nivel foarte scăzut”	68
Comandarea de consumabile	68
Imprimanta nu preia hârtia sau alimentează greșit	70
Introducere	70
Imprimanta nu preia hârtie	70
Imprimanta preia mai multe coli de hârtie	72
Eliminarea blocajelor de hârtie	76
Introducere	76

Locurile unde pot apărea blocaje	76
Experimentați blocaje de hârtie frecvente sau repetate?	77
Eliminarea blocajelor de hârtie din tava 1	77
Eliminarea blocajelor de hârtie din tava 2 și tava de 550 de coli	80
Eliminarea blocajelor de hârtie din zona cartușelor de toner	84
Eliminarea blocajelor de hârtie de la ușa din spate și din zona cuptorului (modelele M501n)	87
Eliminarea blocajelor de hârtie din sertarul de ieșire	88
Eliminarea blocajelor de hârtie din duplexor (modelele M501n)	89
Îmbunătățirea calității imprimării	94
Introducere	94
Imprimarea din alt program software	94
Verificarea setării pentru tipul de hârtie pentru operația de imprimare	94
Verificarea setării tipului de hârtie (Windows)	94
Verificarea setării tipului de hârtie (OS X)	94
Verificarea stării cartușului de toner	95
Curățarea imprimantei	96
Imprimarea unei pagini de curățare	96
Inspectarea vizuală a cartușului de toner	96
Verificarea hârtiei și a mediului de imprimare	96
Pasul unu: Utilizarea hârtiei care respectă specificațiile HP	96
Pasul doi: Verificarea condițiilor de mediu	97
Pasul 3: Setarea alinierii tăvilor individuale	97
Verificarea setărilor EconoMode	98
Încercarea altui driver de imprimare	98
Rezolvarea problemelor de rețea prin cablu	100
Introducere	100
Conexiune fizică necorespunzătoare	100
Computerul utilizează o adresă IP incorectă pentru imprimantă	100
Computerul nu poate să comunice cu imprimanta	100
Imprimanta utilizează setări de legătură și duplex incorecte pentru rețea	101
Programele software noi pot cauza probleme de compatibilitate	101
Computerul sau stația de lucru poate fi configurată incorect	101
Imprimanta este dezactivată sau alte setări de rețea sunt incorecte	101

Index	103
--------------------	------------

1 Prezentare imprimantă

- [Vederi imprimantă](#)
- [Specificații imprimantă](#)
- [Configurare hardware imprimantă și instalare software](#)

Pentru informații suplimentare:

Următoarele informații sunt corecte la momentul publicării. Pentru informațiile curente, consultați www.hp.com/support/ljM501.

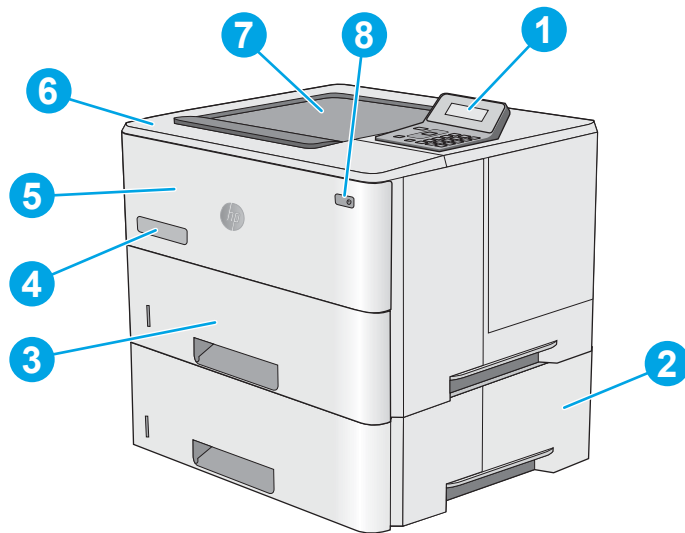
Asistența completă oferită de HP pentru imprimantă include următoarele informații:

- Instalare și configurare
- Învățare și utilizare
- Rezolvarea problemelor
- Descărcări de software și actualizări de firmware
- Alăturarea la forumuri de asistență
- Găsirea de informații despre garanție și reglementări

Vederi imprimantă

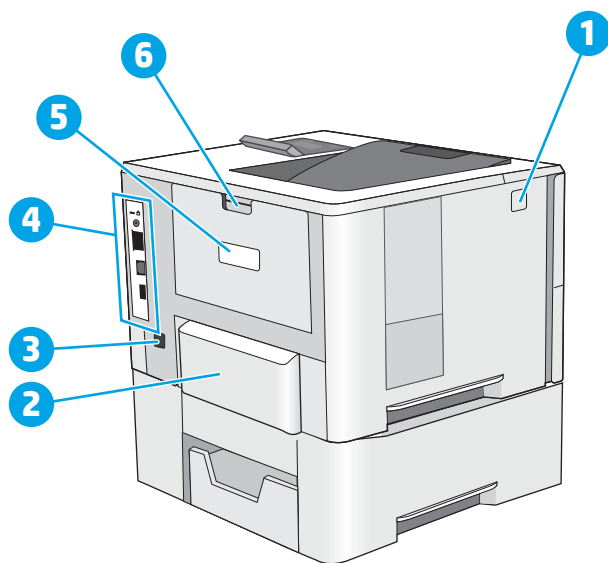
- [Vedere din față imprimantă](#)
- [Vedere din spate imprimantă](#)
- [Porturile de interfață](#)
- [Vizualizare panou de control](#)

Vedere din față imprimantă



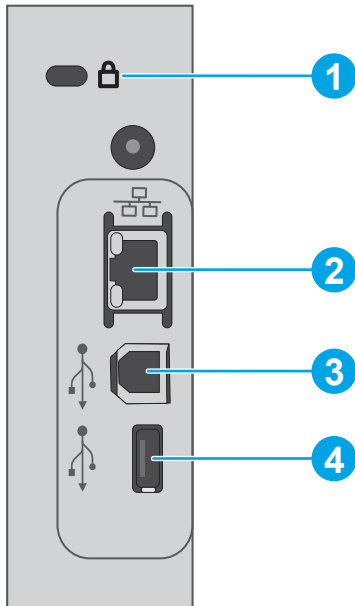
1	Panou de control cu 2 linii și tastatură
2	Alimentator opțional de hârtie, 1 x 550 de coli, tava 3
3	Tava 2
4	Nume model
5	Tava 1
6	Capacul superior (pentru acces la cartușul de toner)
7	Sertarul de ieșire standard
8	Butonul de pornire/oprire

Vedere din spate imprimantă



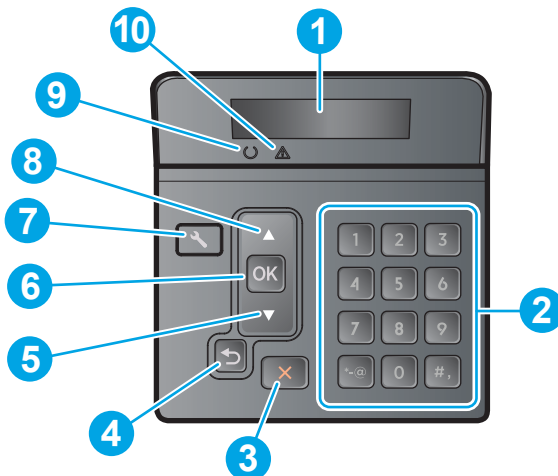
1	Buton de deblocare capac superior
2	Capac antipraf pentru tava 2 (se rabatează în sus la încărcarea hârtiei de dimensiune Legal)
3	Conexiune de alimentare
4	Porturile de interfață
5	Etichetă cu numărul de serie și modelul produsului
6	Ușa din spate

Porturile de interfață








- | | |
|---|---|
| 1 | Slot pentru o blocare de securitate de tip cablu |
| 2 | Port de rețea Ethernet (RJ-45) pentru rețea locală (LAN) |
| 3 | Port de imprimare USB 2.0 de mare viteză |
| 4 | Port USB pentru funcția de stocare a operațiilor (necesită o unitate flash USB de 16 GB sau mai mare) |

Vizualizare panou de control



- | | | |
|---|------------------------------|---|
| 1 | Afișajul panoului de control | Acest ecran afișează informații de stare, meniuri, informații de asistență și mesaje de eroare. |
| 2 | Tastatura numerică | Utilizați aceste butoane pentru a introduce valori numerice. |

3	Butonul Anulare 	Apăsați acest buton pentru a anula o operație de imprimare sau pentru a ieși din meniurile panoului de control.
4	Butonul săgeată înapoi 	utilizați acest buton pentru următoarele acțiuni: <ul style="list-style-type: none"> • Ieșirea din meniurile panoului de control. • Întoarcerea la un meniu anterior dintr-o listă de submeniuri. • Întoarcerea la un element de meniu anterior dintr-o listă de submeniuri (fără a salva modificările aduse elementului de meniu).
5	Butonul săgeată jos 	utilizați acest buton pentru a naviga în meniuri sau pentru a micșora o valoare care apare pe afișaj.
6	Butonul OK	apăsați butonul OK pentru următoarele acțiuni: <ul style="list-style-type: none"> • Deschiderea meniurilor din panoul de control. • Deschiderea unui submeniu afișat pe ecranul panoului de control. • Selectarea unui articol dintr-un meniu. • Ștergerea unor erori. • Începerea unei operații de imprimare ca urmare a unei solicitări de la panoul de control (de exemplu, când apare mesajul Apăsați [OK] pentru a continua pe afișajul panoului de control).
7	Butonul Configurare 	Utilizați acest buton pentru a deschide meniul Configurare .
8	Butonul săgeată sus 	utilizați acest buton pentru a naviga prin meniuri sau pentru a mări o valoare care apare pe afișaj.
9	Lumina Ready (Pregătit) (verde)	Acest led este aprins dacă imprimanta este pregătită pentru imprimare. Luminează intermitent dacă imprimanta primește date de imprimare.
10	Lumina de atenționare (roșie)	Acest led luminează intermitent când imprimanta necesită intervenția utilizatorului.

Specificații imprimantă

 **IMPORTANT:** Următoarele specificații sunt corecte la momentul publicării, dar pot suferi modificări. Pentru informațiile curente, consultați www.hp.com/support/ljM501.

- [Specificații tehnice](#)
- [Sisteme de operare acceptate](#)
- [Soluții de imprimare mobilă](#)
- [Dimensiuni imprimantă](#)
- [Consumul de energie, specificații privind alimentarea și emisiile acustice](#)
- [Interval mediu de funcționare](#)

Specificații tehnice

Nume model		M501n	M501dn
Cod produs		J8H60A	J8H61A
Manevrarea hârtiei	Tava 1 (capacitate de 100 de coli)	✓	✓
	Tava 2 (capacitate de 550 de coli)	✓	✓
	Alimentator de hârtie de 1 x 550 de coli	Opțional	Opțional
	Imprimare duplex automată	Nu este acceptat	✓
Conectivitate	Conexiune LAN Ethernet 10/100/1000 cu IPv4 și IPv6	✓	✓
	USB 2.0 Hi-Speed	✓	✓
Memorie	Memorie DDR3 256 MB	✓	✓
Afișajul panoului de control și de intrare	Afișaj grafic cu 2 linii, cu tastatură numerică cu 10 taste	✓	✓
Imprimare	Imprimă 45 de pagini pe minut (ppm) pe hârtie de format Letter și 43 ppm pe hârtie de format A4	✓	✓
	Stocarea operațiilor/imprimare protejată prin PIN (Necesită o unitate flash USB de 16 GB sau mai mare.)	✓	✓

Sisteme de operare acceptate

Următoarele informații se aplică pentru driverele de imprimare Windows PCL 6 și OS X specifice imprimantei.

Windows: CD-ul cu programul de instalare software HP instalează driverul HP PCL.6, HP PCL-6 sau HP PCL 6 în funcție de sistemul de operare Windows, împreună cu software-ul opțional atunci când se utilizează programul de instalare completă a software-ului. Consultați notele de instalare a software-ului pentru mai multe informații.

OS X: Computerele Mac sunt acceptate cu această imprimantă. Descărcați HP Easy Start de pe 123.hp.com sau de pe pagina Asistență pentru imprimare, iar apoi utilizați HP Easy Start pentru a instala driverul de imprimare și utilitarul HP. Software-ul HP Easy Start nu este inclus pe CD-ul din pachet.

1. Accesați 123.hp.com.
2. Urmați pașii specificați pentru a descărca software-ul pentru imprimantă.

Linux: Pentru informații și drivere de imprimare pentru Linux, accesați hplipopensource.com/hplip-web/index.html.

UNIX: Pentru informații și drivere de imprimare pentru UNIX®, accesați www.hp.com/go/linux.

Sistem de operare	Driver de imprimare instalat	Note:
Windows® XP SP3 sau o versiune ulterioară, pe 32 de biți	Driverul de imprimare HP PCL.6 specific imprimantei este instalat pe acest sistem de operare în cadrul instalării software-ului de bază. Programul de instalare de bază instalează doar driverul.	Programul de instalare completă a software-ului nu este acceptat pentru acest sistem de operare. Microsoft a retras asistența mainstream pentru Windows XP în aprilie 2009. HP va continua să furnizeze asistență de tip „best-effort” pentru sistemul de operare XP care nu mai este oferit.
Windows Vista® pe 32 de biți	Driverul de imprimare HP PCL.6 specific imprimantei este instalat pe acest sistem de operare în cadrul instalării software-ului de bază. Programul de instalare de bază instalează doar driverul.	Programul de instalare completă a software-ului nu este acceptat pentru acest sistem de operare.
Windows Server 2003 SP2 sau o versiune ulterioară, pe 32 de biți	Driverul de imprimare HP PCL.6 specific imprimantei este instalat pe acest sistem de operare în cadrul instalării software-ului de bază. Programul de instalare de bază instalează doar driverul.	Programul de instalare completă a software-ului nu este acceptat pentru acest sistem de operare. Utilizați drivere UPD pentru sistemele de operare pe 64 de biți. Microsoft a retras asistența mainstream pentru Windows Server 2003 în iulie 2010. HP va continua să furnizeze asistență de tip „best-effort” pentru sistemul de operare Server 2003 care nu mai este oferit.
Windows 7 SP1 sau o versiune ulterioară, pe 32 și 64 de biți	Driverul de imprimare HP PCL 6 specific imprimantei este instalat pe acest sistem de operare în cadrul instalării complete a software-ului.	
Windows 8 pe 32 și pe 64 de biți	Driverul de imprimare HP PCL-6 specific imprimantei este instalat pe acest sistem de operare în cadrul instalării software-ului de bază.	Asistența pentru Windows 8 RT este asigurată prin driverul Microsoft IN OS Versiunea 4, pe 32 de biți.
Windows 8.1 pe 32 și pe 64 de biți	Driverul de imprimare HP PCL-6 specific imprimantei este instalat pe acest sistem de operare în cadrul instalării software-ului de bază.	Asistența pentru Windows 8.1 RT este asigurată prin driverul Microsoft IN OS Versiunea 4, pe 32 de biți.
Windows 10, 32 biți și 64 biți	Driverul de imprimare HP PCL-6 specific imprimantei este instalat pe acest sistem de operare în cadrul instalării software-ului de bază.	
Windows Server 2008 SP2 pe 32 de biți	Driverul de imprimare HP PCL.6 specific imprimantei este instalat pe acest sistem de operare în cadrul instalării software-ului de bază.	
Windows Server 2008 SP2 pe 64 de biți	Driverul de imprimare HP PCL 6 specific imprimantei este instalat pe acest sistem de operare în cadrul instalării software-ului de bază.	
Windows Server 2008 R2 SP1 pe 64 de biți	Driverul de imprimare HP PCL 6 specific imprimantei este instalat pe acest sistem de operare în cadrul instalării software-ului de bază.	

Sistem de operare	Driver de imprimare instalat	Note:
Windows Server 2012 pe 64 de biți	Programul de instalare a software-ului nu acceptă Windows Server 2012, dar driverele de imprimare HP PCL 6 și HP PCL-6 specifice imprimantei acceptă acest sistem.	Descărcați driverul HP PCL 6 sau PCL-6 de pe site-ul Web HP www.hp.com/support/ljM501 și utilizați instrumentul Add Printer din Windows pentru a-l instala.
Windows Server 2012 R2, pe 64 de biți	Programul de instalare a software-ului nu acceptă Windows Server 2012, dar driverele de imprimare HP PCL 6 și HP PCL-6 specifice imprimantei acceptă acest sistem.	Descărcați driverul HP PCL 6 sau PCL-6 de pe site-ul Web HP www.hp.com/support/ljM501 și utilizați instrumentul Add Printer din Windows pentru a-l instala.
OS X 10.9 Mavericks, OS X 10.10 Yosemite și OS X 10.11 El Capitan	Driverul și utilitarul de imprimare OS X sunt disponibile pentru descărcare de pe site-ul 123.hp.com . Programul de instalare a software-ului HP pentru OS X nu este inclus pe CD-ul din pachet.	<p>Descărcați HP Easy Start de pe 123.hp.com sau de pe pagina Asistență pentru imprimare, iar apoi utilizați HP Easy Start pentru a instala driverul de imprimare și utilitarul HP.</p> <ol style="list-style-type: none"> 1. Accesați 123.hp.com. 2. Urmați pașii specificați pentru a descărca software-ul pentru imprimantă.


 **NOTĂ:** Pentru o listă actualizată a sistemelor de operare acceptate, accesați www.hp.com/support/ljM501 pentru a beneficia de asistența completă pentru imprimantă asigurată de HP.

 **NOTĂ:** Pentru detalii despre sistemele de operare client și server și asistență pentru drivere HP UPD PCL6, UPD PCL 5 și UPD PS ale acestei imprimante, accesați www.hp.com/go/upd și faceți clic pe fila **Specificații**.

Soluții de imprimare mobilă

Imprimanta acceptă următoarele programe software pentru imprimare mobilă:

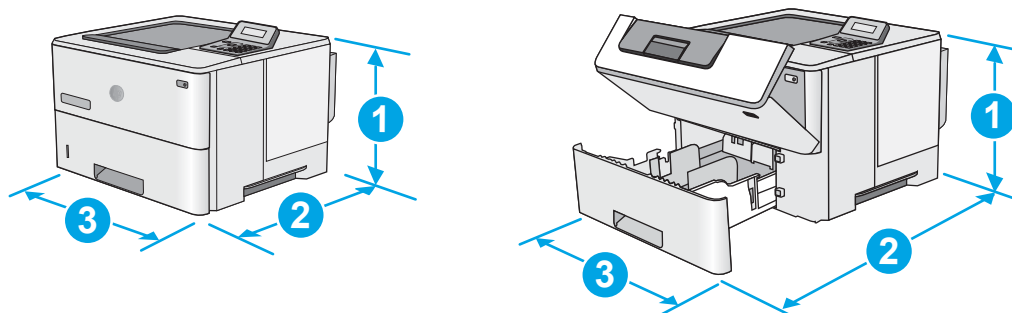
- Software-ul HP ePrint

 **NOTĂ:** Software-ul HP ePrint acceptă următoarele sisteme de operare: Windows 7 SP 1 (pe 32 și 64 de biți); Windows 8 (pe 32 și 64 de biți); Windows 8.1 (pe 32 și 64 de biți); Windows 10 (pe 32 și 64 de biți); și OS X versiunile 10.9 Mavericks, 10.10 Yosemite și 10.11 El Capitan.

- HP ePrint prin e-mail (necesită activarea Serviciilor Web HP și înregistrarea imprimantei pe HP Connected)
- Aplicația HP ePrint (disponibilă pentru Android, iOS și Blackberry)
- Aplicația All-in-One Remote HP pentru dispozitive iOS și Android
- Google Cloud Print
- AirPrint
- Imprimare Android

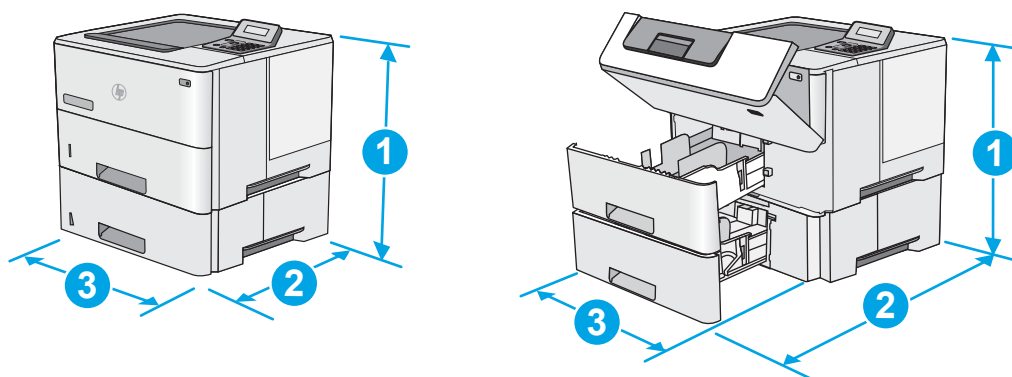
Dimensiuni imprimantă

Figura 1-1 Dimensiuni pentru imprimanta de bază



	Imprimantă complet închisă	Imprimantă complet deschisă
1. Înălțime	289 mm	289 mm
2. Lățime	Capac antipraf tava 2 închis: 376 mm Capac antipraf tava 2 deschis: 444 mm	569 mm
3. Lungime	410 mm	410 mm
Greutate	11,6 kg	

Figura 1-2 Dimensiunile pentru imprimanta cu alimentator de hârtie 1 x 550 de coli

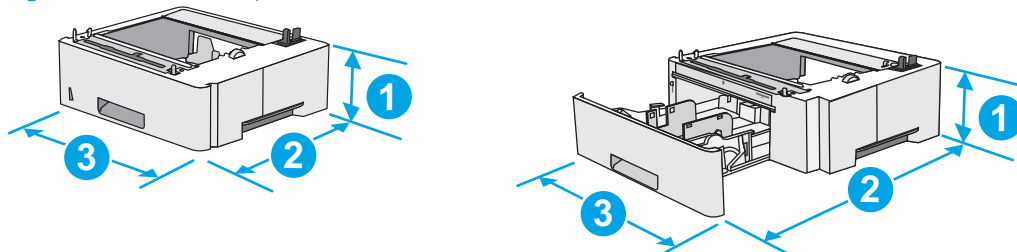


	Imprimantă și accesorii complet închise	Imprimantă și accesorii complet deschise
1. Înălțime	419 mm	419 mm
2. Lățime	Capac antipraf tava 2 închis: 376 mm Capac antipraf tava 2 deschis: 444 mm	569 mm

	Imprimantă și accesorii complet închise	Imprimantă și accesorii complet deschise
3. Lungime	410 mm	410 mm
Greutate	15,4 kg	

¹ Aceste valori se pot modifica. Pentru informațiile curente, vizitați www.hp.com/support/ljM501.

Figura 1-3 Dimensiuni pentru alimentatorul de hârtie 1 x 550 de coli



1. Înălțime	130 mm
2. Lățime	Tavă închisă: 376 mm Tavă deschisă: 569 mm
3. Lungime	410 mm
Greutate	3,8 kg

Consumul de energie, specificații privind alimentarea și emisiile acustice

Pentru informații actualizate, consultați www.hp.com/support/ljM501.

⚠ ATENȚIE: Cerințele de alimentare cu energie au la bază țara/regiunea în care este comercializată imprimanta. Nu converțiți tensiunile de funcționare. Acest lucru va duce la deteriorarea imprimantei și la anularea garanției acesteia.

Interval mediu de funcționare

Tabelul 1-1 Specificații de mediu de operare

Mediu	Recomandată	Permisă
Temperatură	17° - 25°C	Între 15° și 32,5 °C
Umiditate relativă	Umiditate relativă (RH) de la 30% la 70%	Umiditate relativă între 10 % și 80 %

Configurare hardware imprimantă și instalare software

Pentru instrucțiuni de configurare de bază, consultați Afișul de instalare și Ghidul cu noțiuni introductive, furnizate împreună cu imprimanta. Pentru instrucțiuni suplimentare, accesați asistența HP pe Web.

Accesați www.hp.com/support/ljM501 pentru a beneficia de asistența completă asigurată de HP pentru imprimantă. Găsiți următoarele resurse de asistență:

- Instalare și configurare
- Învățare și utilizare
- Rezolvarea problemelor
- Descărcați actualizări de software și firmware
- Alăturarea la forumuri de asistență
- Găsirea de informații despre garanție și reglementări

2 Tăvile pentru hârtie

- [Încărcarea hârtiei în tava 1 \(tavă multifuncțională\)](#)
- [Încărcați hârtie în tava 2 și tava 3](#)
- [Încărcarea și imprimarea plicurilor](#)

Pentru informații suplimentare:

Următoarele informații sunt corecte la momentul publicării. Pentru informațiile curente, consultați www.hp.com/support/ljM501.

Asistența completă oferită de HP pentru imprimantă include următoarele informații:


- Instalare și configurare
- Învățare și utilizare
- Rezolvarea problemelor
- Descărcări de software și actualizări de firmware
- Alăturarea la forumuri de asistență
- Găsirea de informații despre garanție și reglementări

Încărcarea hârtiei în tava 1 (tavă multifuncțională)

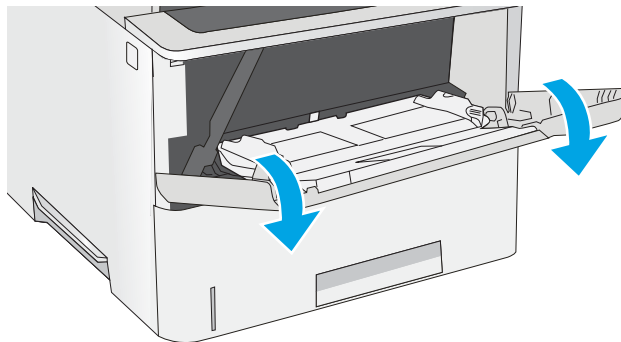
Introducere

Informațiile următoare descriu cum să încărcați hârtia în tava 1. Această tavă are o capacitate de până la 100 de coli de hârtie de 75 g/m².

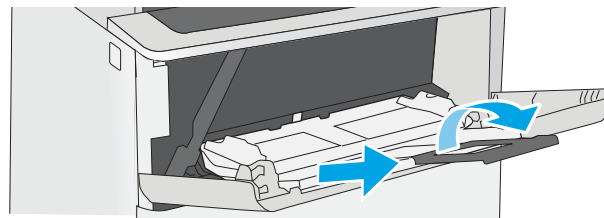
 **NOTĂ:** Înainte de imprimare, selectați tipul de hârtie corespunzător în driverul de imprimare.

 **ATENȚIE:** Pentru evitarea blocării hârtiei, niciodată nu încărcați sau scoateți hârtie din tavă în timpul imprimării.

1. Prindeți mânerul de pe oricare parte a tăvii 1 și trageți-l înainte, pentru a-l deschide.



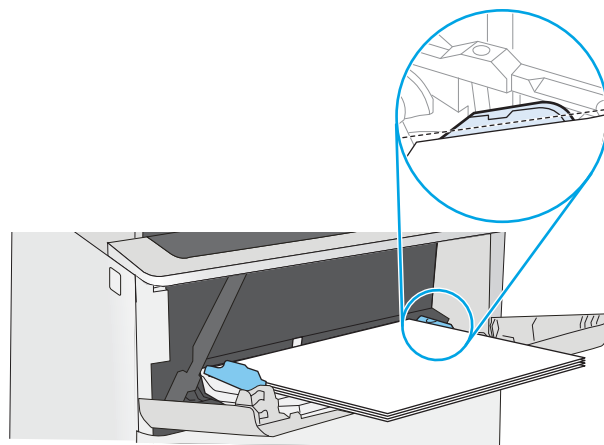
2. Trageți în afară extensia tăvii pentru a susține hârtia.



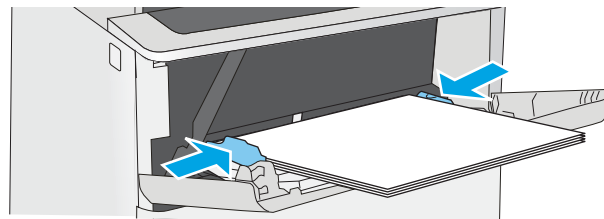
3. Extindeți ghidajele pentru hârtie la dimensiunile corespunzătoare, apoi încărcați hârtia în tavă. Pentru informații despre orientarea hârtiei, consultați [Orientarea hârtiei din tava 1, la pagina 15](#).

Aveți grijă ca hârtia să încapă sub linia de umplere de pe ghidajele pentru hârtie.

NOTĂ: Înălțimea maximă a topului este de 10 mm sau de aproximativ 100 de coli de hârtie de 75 g.

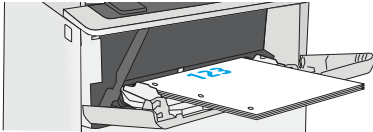



4. Reglați ghidajele laterale astfel încât să atingă ușor topul de hârtie, fără să îl îndoiaie.



Orientarea hârtiei din tava 1


Dacă utilizați hârtie care necesită o anumită orientare, încărcați-o conform informațiilor din următorul tabel.


Tip de hârtie	Imprimare pe o singură față	Imprimare duplex
Hârtie cu antet, preimprimată sau preperforată	Cu fața în sus Marginea superioară orientată către imprimantă	Cu fața în jos Marginea inferioară orientată către imprimantă
		

Încărcați hârtie în tava 2 și tava 3

Introducere

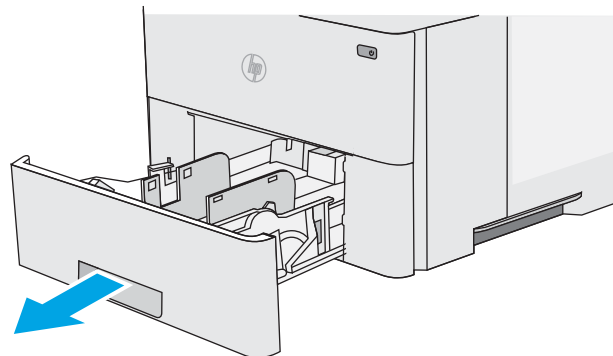
Informațiile următoare descriu cum să încărcați hârtia în tava 2 și în tava opțională cu 550 de coli (număr de reper F2A72A). Tava opțională are o capacitate de până la 550 de coli de hârtie de 75 g/m².

 **NOTĂ:** Procedura de încărcare a hârtiei pentru tava 3 de 550 de coli este aceeași cu cea pentru tava 2. Doar tava 2 este afișată aici.

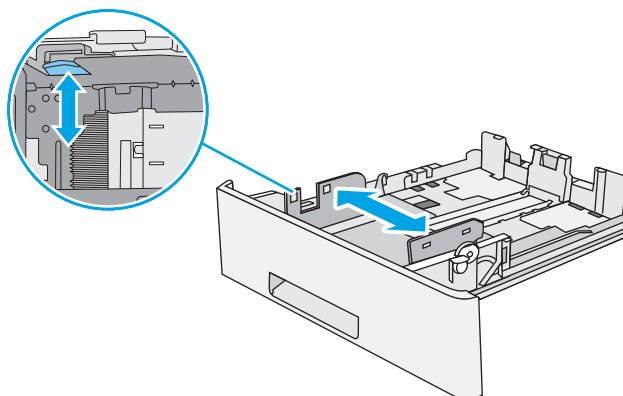
 **ATENȚIE:** Nu extindeți mai mult de o tavă pentru hârtie la un moment dat.

1. Deschideți tava.

NOTĂ: Nu deschideți această tavă în timp ce este utilizată.

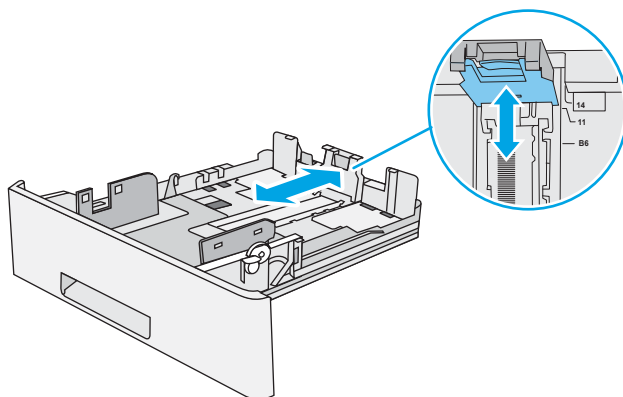


2. Înainte de a încărca hârtia, reglați ghidajele pentru lățimea hârtiei strângând clemele de reglare și glisând ghidajele până la dimensiunea hârtiei utilizate.



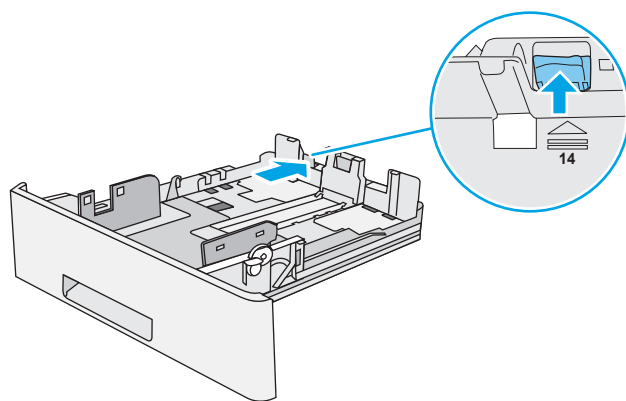
3. Reglați ghidajul pentru lungimea hârtiei strângând închizătoarea de reglare și glisând ghidajul la dimensiunea hârtiei utilizate.

NOTĂ: Când tava este extinsă, indicatorul de dimensiune al hârtiei se modifică de la „A4” la „14”.



4. Pentru a încărca hârtie de dimensiune Legal în tavă, strângeți mânerul din partea din spate a tăvii care se află în partea stângă a centrului, apoi extindeți tava înapoi, la formatul corect de hârtie.

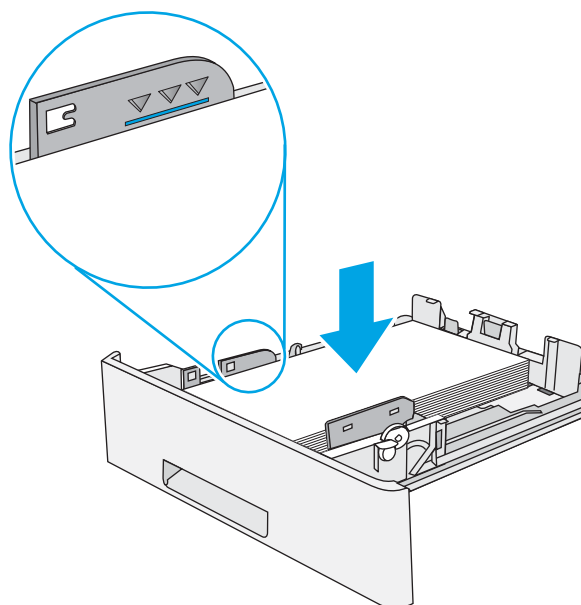
NOTĂ: Acest pas nu se aplică pentru alte formate de hârtie.



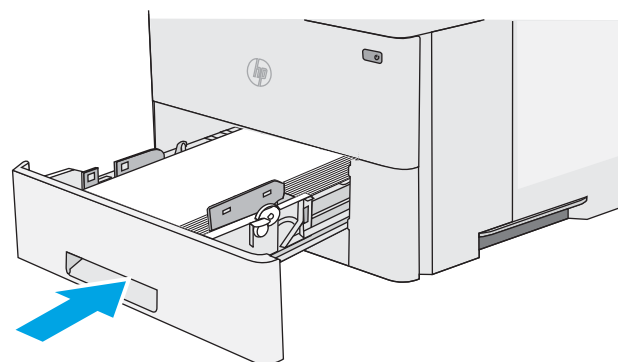
5. Încărcați hârtie în tavă. Pentru informații despre orientarea hârtiei, consultați [Orientarea hârtiei în tava 2 și tava de 550 de coli](#), la pagina 17.

NOTĂ: Nu ajustați ghidajele pentru hârtie strâns pe teancul de hârtie. Reglați-le la marcajele sau marcajele de aliniere de pe tavă.

NOTĂ: Pentru a preveni blocajele, reglați ghidajele pentru hârtie la dimensiunea corectă și nu supraîncărcați tava. Asigurați-vă că partea de sus a teancului se află sub indicatorul de tavă plină, conform celor prezentate în porțiunea mărită a ilustrației.

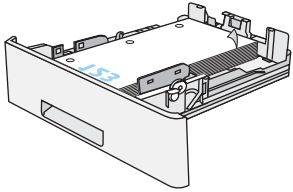
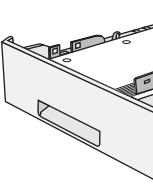


6. Închideți tava.



Orientarea hârtiei în tava 2 și tava de 550 de coli

Dacă utilizați hârtie care necesită o anumită orientare, încărcați-o conform informațiilor din următorul tabel.

Tip de hârtie	Imprimare pe o singură față	Imprimare duplex
Hârtie cu antet, preimprimată sau preperforată	Cu fața în jos Marginea superioară în fața tăvii	Cu fața în sus Marginea inferioară în fața tăvii
		

Încărcarea și imprimarea plicurilor

Introducere


Informațiile următoare descriu modul de imprimare și de încărcare a plicurilor. Utilizați doar tava 1 pentru imprimarea pe plicuri. În tava 1 încap maxim 10 plicuri.

Pentru a imprima plicuri utilizând opțiunea de alimentare manuală, urmați pașii de mai jos pentru a selecta setările corecte din driverul de imprimare și apoi încărcați plicurile în tavă, după trimiterea operației de imprimare la imprimantă.

Imprimarea plicurilor

1. Din programul software, selectați opțiunea **Imprimare**.
2. Selectați imprimanta din lista de imprimante, apoi faceți clic pe sau atingeți butonul **Proprietăți** sau **Preferințe** pentru a deschide driverul de imprimare.

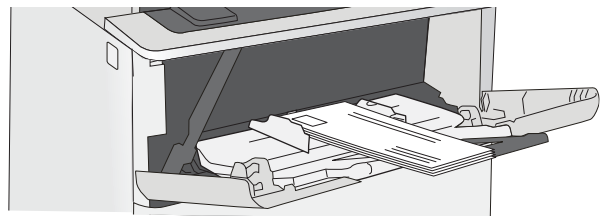
 **NOTĂ:** Numele butonului variază în funcție de programul software.

 **NOTĂ:** Pentru a accesa aceste caracteristici dintr-un ecran de Start Windows 8 sau 8.1, selectați **Dispozitive**, selectați **Imprimare** și apoi selectați imprimanta.

3. Faceți clic pe sau atingeți fila **Hârtie/Calitate**.
4. În lista verticală **Dimensiune hârtie**, selectați dimensiunea corectă pentru plicuri.
5. În lista verticală **Tip hârtie**, selectați **Plic**.
6. În lista verticală **Sursă hârtie**, selectați **Alimentare manuală**.
7. Faceți clic pe butonul **OK** pentru a închide caseta de dialog **Proprietăți document**.
8. În caseta de dialog **Imprimare**, faceți clic pe butonul **OK** pentru a imprima operația.

Orientarea plicurilor

Încărcați plicurile în tava 1 cu fața în sus, cu capătul îngust, unde se aplică timbrul, orientat spre imprimantă.



3 Consumabile, accesorii și componente

- [Comandarea de consumabile, accesorii și componente](#)
- [Înlocuirea cartușului de toner](#)

Pentru informații suplimentare:

Următoarele informații sunt corecte la momentul publicării. Pentru informațiile curente, consultați www.hp.com/support/ljM501.

Asistența completă oferită de HP pentru imprimantă include următoarele informații:

- Instalare și configurare
- Învățare și utilizare
- Rezolvarea problemelor
- Descărcări de software și actualizări de firmware
- Alăturarea la forumuri de asistență
- Găsirea de informații despre garanție și reglementări

Comandarea de consumabile, accesorii și componente

Comandare

Comandă hârtie și consumabile	www.hp.com/go/suresupply
Comandă piese sau accesorii originale HP	www.hp.com/buy/parts
Comandă prin intermediul furnizorilor de service sau asistență	Contactați un furnizor de service sau de asistență autorizat de HP.
Comandare prin serverul Web încorporat HP (EWS)	Pentru a-l accesa, într-un browser Web acceptat de pe computerul dvs., introduceți adresa IP sau numele gazdei imprimantei în câmpul pentru adresă/URL. Serverul Web încorporat HP conține o legătură către site-ul Web HP SureSupply, care oferă opțiuni pentru achiziționarea de consumabile HP originale.

Consumabile și accesorii

Element	Descriere	Cod cartuș	Număr de reper
Consumabile			
Cartuș de toner HP LaserJet original 87A negru	Cartuș de toner negru de capacitate standard, de schimb	87A	CF287A
Cartuș de toner HP LaserJet original 87X negru de mare capacitate	Cartuș de toner negru de mare capacitate, de schimb	87X	CF287X
Accesorii			
Alimentator de hârtie de 1 x 550 de coli	Alimentator de hârtie opțional, de 550 de coli	Neaplicabil	F2A72A

Componente care pot fi reparate de client

Componentele care pot fi reparate de către client (CSR) sunt disponibile pentru numeroase imprimante HP LaserJet, pentru a reduce timpul de reparație. Mai multe informații despre programul CSR și beneficiile acestuia pot fi găsite la adresele www.hp.com/go/csr-support și www.hp.com/go/csr-faq.

Componentele de schimb HP originale pot fi comandate la adresa www.hp.com/buy/parts sau contactând un furnizor de service sau de asistență autorizat de HP. La comandare, va fi necesară una din următoarele informații: numărul de reper, numărul de serie (se află în partea din spate a imprimantei), numărul de produs sau numele imprimantei.

- Componentele ce pot fi înlocuite de client și sunt listate ca **Obligatorii** urmează a fi instalate de către client, dacă nu doriți să plătiți personalul de service HP pentru a efectua reparația. Pentru aceste componente, asistența la sediul clientului sau pentru returnare la depozit nu este acoperită de garanția imprimantei HP.
- Componentele ce pot fi înlocuite de către client și sunt listate ca **Opționale** pot fi instalate la cererea dvs. de către personalul de service HP fără nicio taxă suplimentară pe durata perioadei de garanție a imprimantei.

Element	Descriere	Opțiuni de înlocuire personală	Cod componentă
Kit service rolă de transfer	Rolă de transfer de schimb	Obligatoriu	F2A68-67910

Element	Descriere	Opțiuni de înlocuire personală	Cod componentă
Set rolă de preluare și rolă de separare pentru tava 1	Role de schimb pentru tava 1	Obligatoriu	F2A68-67914
Set de role pentru tăvile 2-3	Role de schimb pentru tava 2 și 3	Obligatoriu	F2A68-67913
Alimentator de hârtie 1x550	Alimentator de hârtie de schimb	Obligatoriu	F2A72-67901

Înlocuirea cartușului de toner

Introducere

Următoarele informații conțin detalii referitoare la cartușul de toner pentru imprimantă și includ, de asemenea, instrucțiuni pentru înlocuirea acestuia.

- [Informații despre cartușul de toner](#)
- [Scoaterea și înlocuirea cartușului](#)


Informații despre cartușul de toner

Această imprimantă anunță când nivelul cartușului de toner este scăzut și foarte scăzut. Durata de viață rămasă efectivă a cartușului de toner poate varia. Este bine să aveți un cartuș de schimb disponibil, pe care să îl puteți instala când calitatea imprimării nu mai este acceptabilă.


Continuați să imprimați utilizând cartușul existent până când redistribuirea tonerului nu mai oferă o calitate de imprimare acceptabilă. Pentru a redistribui tonerul, scoateți cartușul de toner din imprimantă și scuturați ușor cartușul înainte și înapoi pe orizontală. Pentru o reprezentare grafică, consultați instrucțiunile de înlocuire a cartușului. Introduceți cartușul de toner la loc în imprimantă, apoi închideți capacul.

Pentru cumpărarea de cartușe sau verificarea compatibilității cartușelor pentru imprimantă, accesați HP SureSupply la www.hp.com/go/suresupply. Derulați până la capătul de jos al paginii și verificați dacă țara/regiunea este corectă.

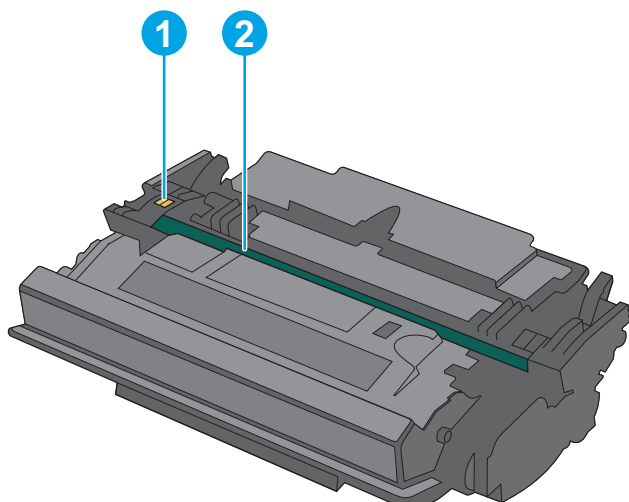
Element	Descriere	Cod cartuș	Cod componentă
Cartuș de toner HP LaserJet original 87A negru	Cartuș de toner negru de capacitate standard, de schimb	87A	CF287A
Cartuș de toner HP LaserJet original 87X negru de mare capacitate	Cartuș de toner negru de mare capacitate, de schimb	87X	CF287X

 **NOTĂ:** Cartușele de toner de mare capacitate conțin o cantitate mai mare de toner decât cartușele standard, pentru un număr mai mare de pagini. Pentru informații suplimentare, accesați www.hp.com/go/learnaboutsupplies.

Nu scoateți cartușul de toner din ambalaj până când nu este momentul să fie înlocuit.

 **ATENȚIE:** Pentru a preveni deteriorarea cartușului de toner, nu îl expuneți la lumină mai mult de câteva minute. Acoperiți cilindrul fotosensibil verde în cazul în care cartușul de toner trebuie scos din imprimantă pentru o perioadă de timp mai îndelungată.

Ilustrația de mai jos arată componentele cartușului de toner.



- | | |
|---|-----------------------|
| 1 | Cip de memorie |
| 2 | Cilindru fotosensibil |

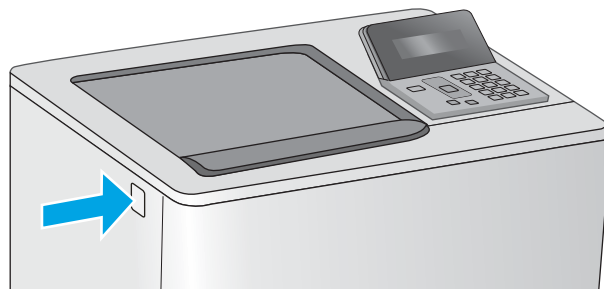
ATENȚIE: Nu atingeți tamburul de imagine. Ampretele pot cauza probleme de calitate a imprimării.

ATENȚIE: Dacă tonerul ajunge pe îmbrăcăminte, curățați-l utilizând o cârpă uscată și spălați îmbrăcămintea în apă rece. Apa fierbinte impregnează tonerul în țesătură.

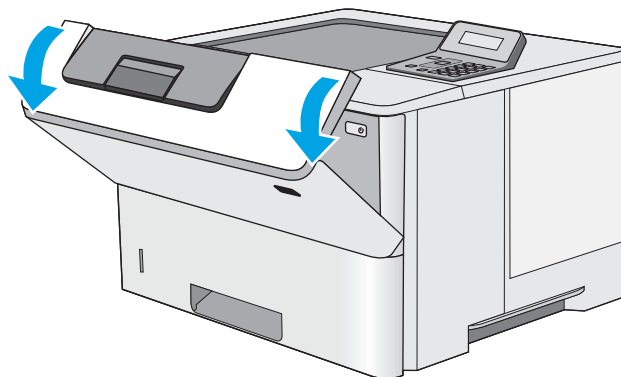
NOTĂ: Informații referitoare la reciclarea cartușelor de toner uzate pot fi găsite pe cutia acestora.

Scoaterea și înlocuirea cartușului

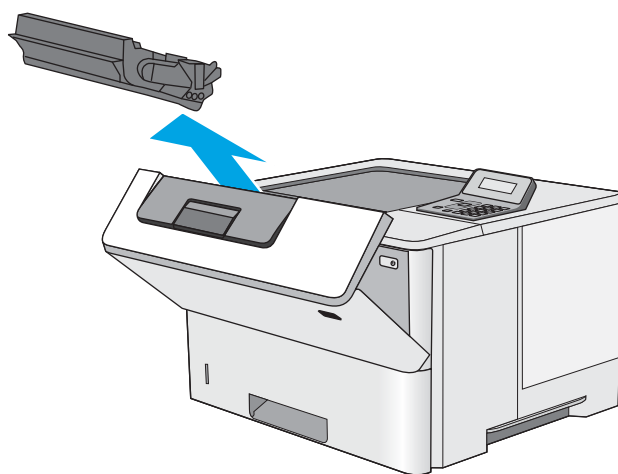
1. Apăsați butonul de deblocare a capacului superior din partea stângă a imprimantei.



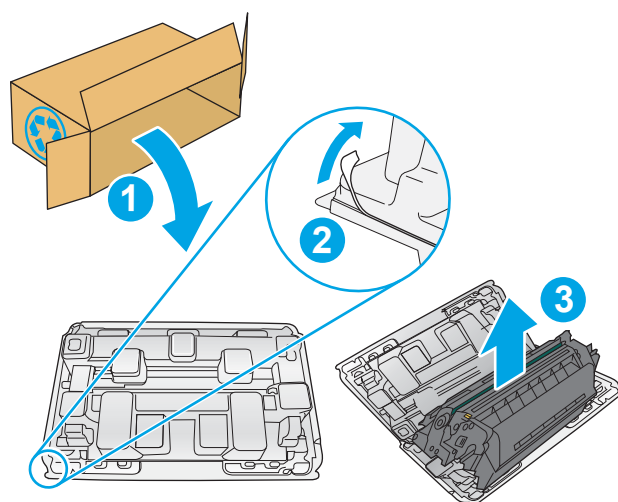
2. Deschideți ușa frontală.



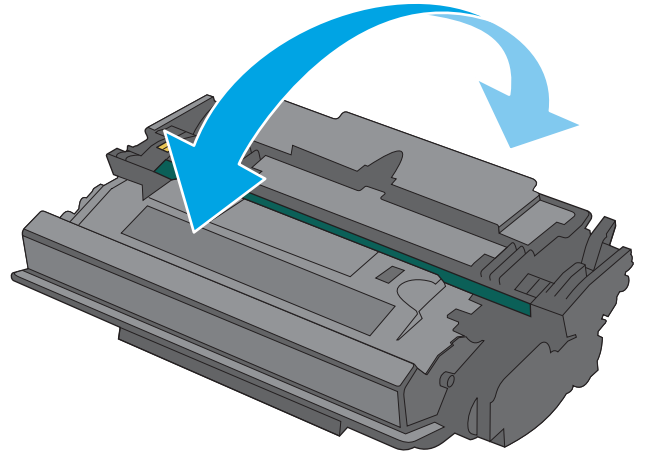
3. Prindeți mânerul cartușului de toner uzat și trageți-l afară pentru a-l scoate.



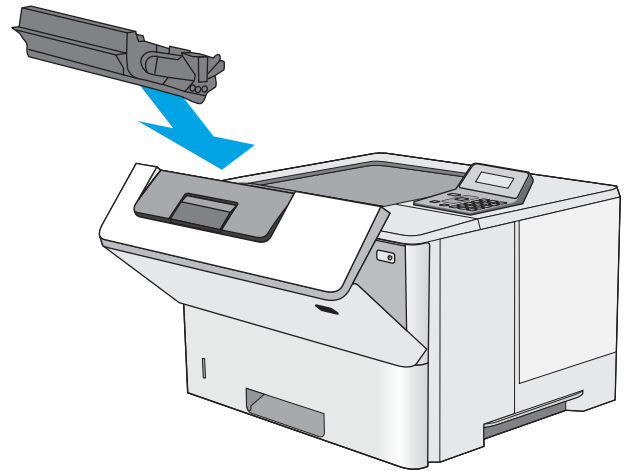
4. Scoateți noul cartuș de toner din învelișul de protecție prin ruperea benzii de plastic și deschiderea pachetului. Păstrați toate ambalajele în vederea reciclării cartușului de toner uzat.



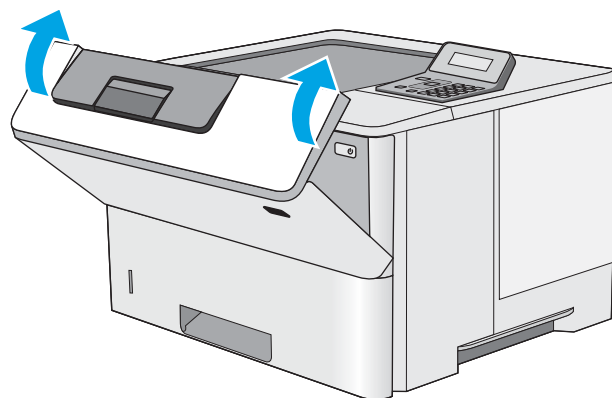
5. Prindeți cartușul de toner de ambele capete și scuturați-l de 5-6 ori.



6. Aliniați cartușul de toner cu slotul acestuia și apoi introduceți-l în imprimantă.



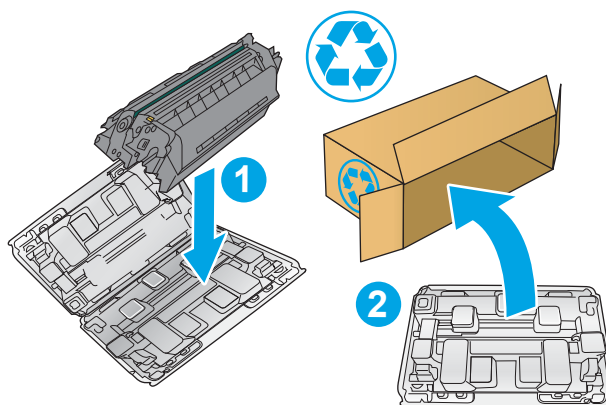
7. Închideți ușa frontală.



8. Ambalați cartușul de toner uzat în cutia în care ați primit cartușul nou. Pentru informații despre reciclare, consultați ghidul de reciclare atașat.

În SUA, în cutie este inclusă o etichetă de expediere pre-plătită. În alte țări/regiuni, accesați www.hp.com/recycle pentru a imprima o etichetă de expediere pre-plătită.

Lipiți pe cutie eticheta de livrare pre-plătită și returnați cartușul uzat la HP pentru reciclare.



4 Imprimarea

- [Activități de imprimare \(Windows\)](#)
- [Activitățile de imprimare \(OS X\)](#)
- [Stocarea operațiilor de imprimare pe o unitate flash USB în vederea imprimării ulterioare](#)
- [Imprimarea de pe dispozitive mobile](#)

Pentru informații suplimentare:

Următoarele informații sunt corecte la momentul publicării. Pentru informațiile curente, consultați www.hp.com/support/ljM501.

Asistența completă oferită de HP pentru imprimantă include următoarele informații:

- Instalare și configurare
- Învățare și utilizare
- Rezolvarea problemelor
- Descărcări de software și actualizări de firmware
- Alăturarea la forumuri de asistență
- Găsirea de informații despre garanție și reglementări


Activități de imprimare (Windows)

Modul de imprimare (Windows)

Procedura următoare descrie procesul de imprimare de bază pentru Windows.

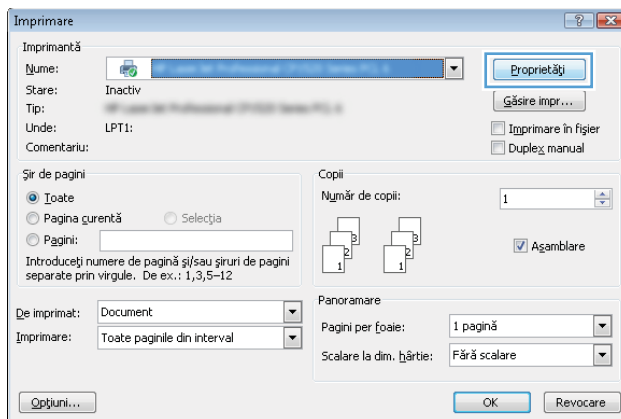
1. Din programul software, selectați opțiunea **Imprimare**.
2. Selectați imprimanta din lista de imprimante. Pentru a schimba setările, faceți clic pe sau atingeți butonul **Proprietăți** sau **Preferințe** pentru a deschide driverul de imprimare.

 **NOTĂ:** Numele butonului variază în funcție de programul software.

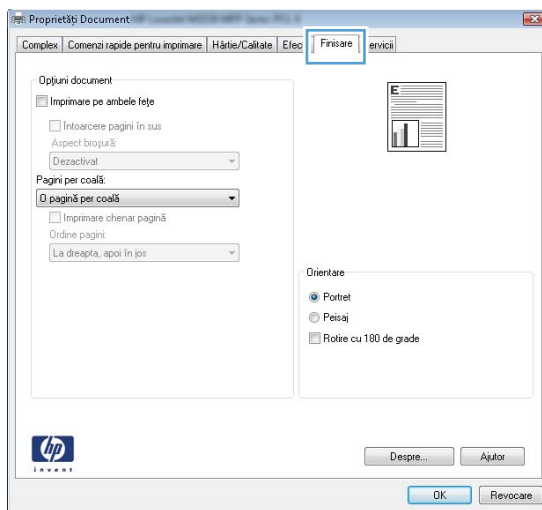
 **NOTĂ:** Pentru a accesa aceste caracteristici dintr-un ecran de Start Windows 8 sau 8.1, selectați **Dispozitive**, selectați **Imprimare** și apoi selectați imprimanta.

 **NOTĂ:** Pentru informații suplimentare, faceți clic pe butonul Ajutor (?) din driverul de imprimare.

 **NOTĂ:** Driverul de imprimare poate să arate diferit de ceea ce este afișat aici, dar pașii sunt aceiași.



3. Faceți clic pe sau atingeți filele din driverul de imprimare pentru a configura opțiunile disponibile. De exemplu, setați orientarea hârtiei în fila **Finisare** și configurați setările pentru sursa hârtiei, tipul de hârtie, dimensiunea de hârtie și calitate în fila **Hârtie/Calitate**.




4. Faceți clic pe sau atingeți butonul **OK** pentru a reveni la caseta de dialog **Imprimare**. Selectați numărul de exemplare de imprimat din acest ecran.
5. Faceți clic pe sau atingeți butonul **OK** pentru a imprima operația.

Imprimarea automată pe ambele fețe (Windows)

Utilizați această procedură pentru imprimantele care au un duplexor automat instalat. Dacă imprimanta nu are un duplexor automat instalat sau pentru a imprima pe tipuri de hârtie pe care duplexorul nu le acceptă, puteți imprima manual pe ambele fețe.

1. Din programul software, selectați opțiunea **Imprimare**.
2. Selectați imprimanta din lista de imprimante, apoi faceți clic pe sau atingeți butonul **Proprietăți** sau **Preferințe** pentru a deschide driverul de imprimare.

 **NOTĂ:** Numele butonului variază în funcție de programul software.

 **NOTĂ:** Pentru a accesa aceste caracteristici dintr-un ecran de Start Windows 8 sau 8.1, selectați **Dispozitive**, selectați **Imprimare** și apoi selectați imprimanta.


3. Faceți clic pe fila **Finisare**.
4. Selectați caseta de validare **Imprimare pe ambele fețe**. Faceți clic pe butonul **OK** pentru a închide caseta de dialog **Proprietăți document**.
5. În caseta de dialog **Imprimare**, faceți clic pe butonul **OK** pentru a imprima operația.

Imprimarea manuală pe ambele fețe (Windows)

Utilizați această procedură pentru imprimantele care nu au un duplexor automat instalat sau pentru a imprima pe hârtie pe care duplexorul nu o acceptă.

1. Din programul software, selectați opțiunea **Imprimare**.
2. Selectați imprimanta din lista de imprimante, apoi faceți clic pe sau atingeți butonul **Proprietăți** sau **Preferințe** pentru a deschide driverul de imprimare.

 **NOTĂ:** Numele butonului variază în funcție de programul software.


 **NOTĂ:** Pentru a accesa aceste caracteristici dintr-un ecran de Start Windows 8 sau 8.1, selectați **Dispozitive**, selectați **Imprimare** și apoi selectați imprimanta.

3. Faceți clic pe fila **Finisare**.
4. Selectați caseta de validare **Imprimare pe ambele fețe (manual)**. Faceți clic pe butonul **OK** pentru a imprima prima față.
5. Scoateți topul imprimat din sertarul de ieșire și amplasați-l în tava 1.
6. Dacă vi se solicită, apăsați butonul corespunzător de pe panoul de control pentru a continua.

Imprimarea mai multor pagini pe coală (Windows)

1. Din programul software, selectați opțiunea **Imprimare**.
2. Selectați imprimanta din lista de imprimante, apoi faceți clic pe sau atingeți butonul **Proprietăți** sau **Preferințe** pentru a deschide driverul de imprimare.

 **NOTĂ:** Numele butonului variază în funcție de programul software.


 **NOTĂ:** Pentru a accesa aceste caracteristici dintr-un ecran de Start Windows 8 sau 8.1, selectați **Dispozitive**, selectați **Imprimare** și apoi selectați imprimanta.

3. Faceți clic pe fila **Finisare**.
4. Selectați numărul de pagini pe coală din lista verticală **Pagini per coală**.
5. Selectați opțiunile corecte pentru **Imprimare chenar pagină**, **Ordine pagini** și **Orientare**. Faceți clic pe butonul **OK** pentru a închide caseta de dialog **Proprietăți document**.
6. În caseta de dialog **Imprimare**, faceți clic pe butonul **OK** pentru a imprima operația.

Selectarea tipului de hârtie (Windows)

1. Din programul software, selectați opțiunea **Imprimare**.
2. Selectați imprimanta din lista de imprimante, apoi faceți clic pe sau atingeți butonul **Proprietăți** sau **Preferințe** pentru a deschide driverul de imprimare.

 **NOTĂ:** Numele butonului variază în funcție de programul software.

 **NOTĂ:** Pentru a accesa aceste caracteristici dintr-un ecran de Start Windows 8 sau 8.1, selectați **Dispozitive**, selectați **Imprimare** și apoi selectați imprimanta.

3. Faceți clic pe sau atingeți fila **Hârtie/Calitate**.
4. Din lista derulantă **Tip hârtie**, selectați opțiunea pentru tipul de hârtie pe care îl utilizați, apoi faceți clic pe butonul **OK**.
5. Faceți clic pe butonul **OK** pentru a închide caseta de dialog **Proprietăți document**. În caseta de dialog **Imprimare**, faceți clic pe butonul **OK** pentru a imprima operația.

Activități de imprimare suplimentare

Accesați www.hp.com/support/ljM501.

Sunt disponibile instrucțiuni pentru efectuarea unor sarcini de imprimare specifice, cum ar fi următoarele:

- Crearea și utilizarea de comenzi rapide sau presetări pentru imprimare
- Selectarea dimensiunii hârtiei sau utilizarea unei dimensiuni de hârtie personalizate
- Selectarea orientării paginii
- Crearea unei broșuri
- Scalarea unui document pentru a se încadra pe o anumită dimensiune de hârtie


- Imprimarea primei sau ultimei pagini a documentului pe tipuri diferite de hârtie
- Imprimarea de filigrane pe un document

Activitățile de imprimare (OS X)

Modul de imprimare (OS X)

Procedura următoare descrie procesul de imprimare de bază pentru OS X.


1. Faceți clic pe meniul **File (Fișier)**, apoi faceți clic pe opțiunea **Print (Imprimare)**.
2. Selectați imprimanta.
3. Faceți clic pe **Afișare detalii** sau pe **Exemplare și pagini**, apoi selectați alte meniuri pentru a regla setările de imprimare.

 **NOTĂ:** Numele elementului variază în funcție de programul software.


4. Faceți clic pe butonul **Print (Imprimare)**.

Imprimarea automată pe ambele fețe (OS X)

 **NOTĂ:** Aceste informații se aplică imprimantelor care au o unitate duplex automată.

 **NOTĂ:** Această caracteristică este disponibilă dacă instalați driverul de imprimare HP. Este posibil să nu fie disponibilă dacă utilizați AirPrint.

1. Faceți clic pe meniul **File (Fișier)**, apoi faceți clic pe opțiunea **Print (Imprimare)**.
2. Selectați imprimanta.
3. Faceți clic pe **Afișare detalii** sau pe **Exemplare și pagini**, apoi faceți clic pe meniul **Aspect**.


 **NOTĂ:** Numele elementului variază în funcție de programul software.

4. Selectați o opțiune de legare din lista derulantă **Two-Sided (Față-verso)**.
5. Faceți clic pe butonul **Print (Imprimare)**.

Imprimarea manuală pe ambele fețe (OS X)

 **NOTĂ:** Această caracteristică este disponibilă dacă instalați driverul de imprimare HP. Este posibil să nu fie disponibilă dacă utilizați AirPrint.

1. Faceți clic pe meniul **File (Fișier)**, apoi faceți clic pe opțiunea **Print (Imprimare)**.
2. Selectați imprimanta.
3. Faceți clic pe **Afișare detalii** sau pe **Exemplare și pagini**, apoi faceți clic pe meniul **Duplex manual**.

 **NOTĂ:** Numele elementului variază în funcție de programul software.

4. Faceți clic pe caseta **Manual Duplex (Duplex manual)** și selectați o opțiune de legare.
5. Faceți clic pe butonul **Print (Imprimare)**.
6. Deplasați-vă la imprimantă și scoateți toate hârtile goale din tava 1.

7. Scoateți topul imprimat din sertarul de ieșire și puneți-l cu fața imprimată în jos în tava de alimentare.
8. Dacă vi se solicită, apăsați butonul corespunzător de pe panoul de control pentru a continua.

Imprimarea mai multor pagini pe coală (OS X)

1. Faceți clic pe meniul **File (Fișier)**, apoi faceți clic pe opțiunea **Print (Imprimare)**.
2. Selectați imprimanta.
3. Faceți clic pe **Afișare detalii** sau pe **Exemplare și pagini**, apoi faceți clic pe meniul **Aspect**.



NOTĂ: Numele elementului variază în funcție de programul software.

4. Din lista derulantă **Pages per Sheet (Pagini pe coală)**, selectați numărul de pagini pe care doriți să le imprimați pe fiecare coală.
5. În zona **Layout Direction (Direcție machetare)**, selectați ordinea și plasarea paginilor pe coală.
6. Din meniul **Borders (Chenare)**, selectați tipul de chenar care va fi imprimat în jurul fiecărei pagini pe coală.
7. Faceți clic pe butonul **Print (Imprimare)**.

Selectarea tipului de hârtie (OS X)

1. Faceți clic pe meniul **File (Fișier)**, apoi faceți clic pe opțiunea **Print (Imprimare)**.
2. Selectați imprimanta.
3. Faceți clic pe **Afișare detalii** sau pe **Exemplare și pagini**, apoi faceți clic pe meniul **Hârtie și calitate** sau pe meniul **Hârtie/Calitate**.



NOTĂ: Numele elementului variază în funcție de programul software.

4. Selectați din opțiunile de **Hârtie și calitate** sau **Hârtie/Calitate**.



NOTĂ: Această listă conține setul principal de opțiuni disponibile. Unele opțiuni nu sunt disponibile pe toate imprimantele.

- **Tip suport:** Selectați opțiunea pentru tipul de hârtie pentru operația de imprimare.
 - **Calitate imprimare:** Selectați nivelul de rezoluție pentru operația de imprimare.
 - **Imprimare până la margini:** Selectați această opțiune pentru a imprima mai aproape de marginile hârtiei.
 - **Mod economic:** Selectați această opțiune pentru a conserva tonerul atunci când imprimați ciorne ale documentelor.
5. Faceți clic pe butonul **Print (Imprimare)**.

Activități de imprimare suplimentare

Accesați www.hp.com/support/ljM501.

Sunt disponibile instrucțiuni pentru efectuarea unor sarcini de imprimare specifice, cum ar fi următoarele:

- Crearea și utilizarea de comenzi rapide sau presetări pentru imprimare
- Selectarea dimensiunii hârtiei sau utilizarea unei dimensiuni de hârtie personalizate
- Selectarea orientării paginii
- Crearea unei broșuri
- Scalarea unui document pentru a se încadra pe o anumită dimensiune de hârtie
- Imprimarea primei sau ultimei pagini a documentului pe tipuri diferite de hârtie
- Imprimarea de filigrane pe un document

Stocarea operațiilor de imprimare pe o unitate flash USB în vederea imprimării ulterioare

- [Introducere](#)
- [Înainte de a începe](#)
- [Configurarea imprimantei pentru stocarea operațiilor](#)
- [Crearea unei operații stocate \(Windows\)](#)
- [Imprimarea unei operații stocate](#)
- [Ștergerea unei operații stocate](#)
- [Informațiile trimise la imprimantă în scopuri de Contorizare a operațiilor](#)

Introducere

Această secțiune furnizează detalii privind procedurile de creare și imprimare a documentelor stocate pe unitatea flash USB. Aceste operații pot fi imprimate ulterior.

Înainte de a începe

Caracteristica de stocare a operațiilor are următoarele cerințe:

- În portul USB din spate al gazdei trebuie instalată o unitate flash USB 2.0 cu cel puțin 16 GB de spațiu liber. Această unitate flash USB înmagazinează operațiile stocate trimise la imprimantă. Scoaterea unității flash USB de la imprimantă dezactivează funcția de stocare a operațiilor.
- Dacă utilizați un Driver universal de imprimare HP (UPD), trebuie să utilizați versiunea UPD 5.9.0 sau o versiune superioară.

Configurarea imprimantei pentru stocarea operațiilor

Parcurgeți următoarele procese pentru a activa caracteristica imprimantei de stocare a operațiilor.

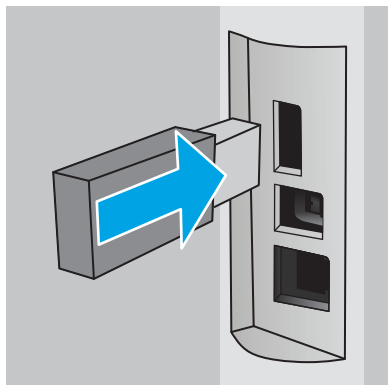
Pasul unu: Instalați unitatea flash USB

1. Localizați portul USB din spate.



NOTĂ: La anumite modele, portul USB gazdă din spate este acoperit. Scoateți capacul portului USB gazdă din spate înainte de a continua.

2. Instalați unitatea flash USB în portul USB gazdă din spate.



Panoul de control afișează un mesaj **Pentru a formata unitatea USB pentru stocarea operațiilor, apăsați OK.**

3. Apăsați butonul **OK** și apoi urmați instrucțiunile de pe panoul de control pentru a finaliza procedura

Pasul doi: Actualizarea driverului de imprimare

Actualizarea driverului de imprimare din Windows

1. Faceți clic pe butonul **Start**, apoi faceți clic pe **Dispozitive și imprimante**.
2. Faceți clic dreapta pe numele imprimantei HP și selectați **Proprietăți imprimantă**.
3. În caseta de dialog **Proprietăți**, selectați fila **Setări dispozitiv**.
4. Selectați **Actualizare acum**, apoi faceți clic pe **OK**. Driverul de imprimare este actualizat.

Driverul de imprimare actualizat va include fila **Stocare operație**.

Crearea unei operații stocate (Windows)


Stocați operații pe unitatea flash USB pentru imprimare în mod confidențial sau cu întârziere.

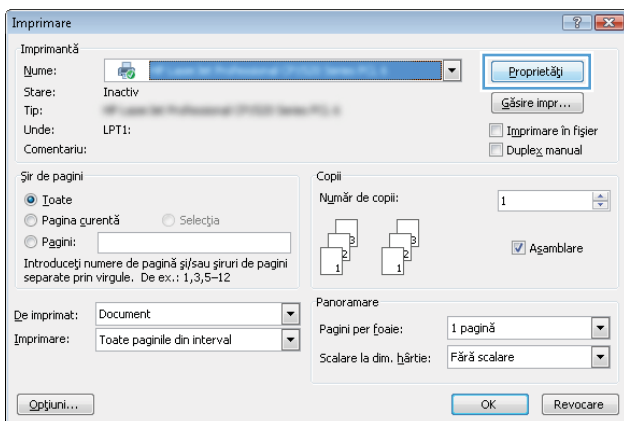
 **NOTĂ:** Driverul de imprimare poate să arate diferit de ceea ce este afișat aici, dar pașii sunt aceiași.

1. Din programul software, selectați opțiunea **Imprimare**.

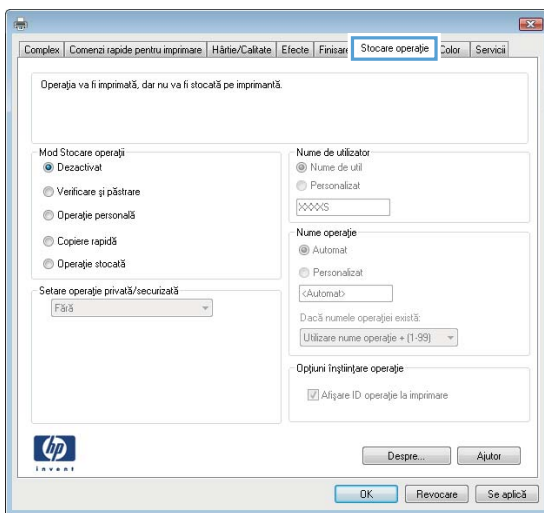
2. Selectați imprimanta din lista de imprimante și apoi selectați **Proprietăți** sau **Preferințe** (numele variază în funcție de programul software).

 **NOTĂ:** Numele butonului variază în funcție de programul software.

 **NOTĂ:** Pentru a accesa aceste caracteristici dintr-un ecran de Start Windows 8 sau 8.1, selectați **Dispozitive**, selectați **Imprimare** și apoi selectați imprimanta.



3. Faceți clic pe fila **Stocare operație**.



4. Selectați opțiunea **Mod Stocare operații**.

Mode (Mod)	Descriere	Protecție prin cod PIN	Ștergerea operațiilor
Verificare și păstrare	Imprimați prima pagină a unui document pentru verificarea calității imprimării, apoi imprimați restul documentului de la panoul de control al imprimantei	Nu	Automat după ce operația este imprimată sau când este atinsă limita de păstrare a operațiilor.

Mode (Mod)	Descriere	Protecție prin cod PIN	Ștergerea operațiilor
Operație personală	<p>Operația nu se va imprima până când cineva nu va solicita acest lucru de la panoul de control al imprimantei.</p> <p>Pentru acest mod de stocare a operațiilor, puteți selecta una dintre opțiunile Setare operație privată/securizată:</p> <ul style="list-style-type: none"> • Dacă atribuiți operației un număr de identificare personală (PIN), trebuie să introduceți PIN-ul necesar la panoul de control. • În cazul în care criptați operația, trebuie să introduceți parola solicitată de la panoul de control. <p>Operația de imprimare este ștearsă din memorie după ce se imprimă și se pierde dacă alimentarea imprimantei se întrerupe.</p>	Da (opțional)	Automat după ce operația este imprimată sau când este atinsă limita de păstrare a operațiilor.
Copiere rapidă	Imprimați numărul solicitat de exemplare ale unei operații și stocați o copie a operației în memoria imprimantei, pentru a o putea imprima din nou mai târziu.	Nu	Manual
Operație stocată	Stocați o operație pe unitatea flash USB și permiteți altor utilizatori să imprime operația în orice moment.	Da (opțional)	Manual

5. Pentru a folosi un nume de utilizator sau un nume de operație personalizat, faceți clic pe butonul **Personalizat** și apoi introduceți numele de utilizator sau numele operației.

Selectați opțiunea care se va utiliza dacă o altă operație stocată are deja acest nume:

- **Utilizare nume operație + (1-99):** Adăugați un număr unic la sfârșitul numelui operației.
- **Înlocuire fișier existent:** Suprascrieți operația stocată existentă cu cea nouă.

6. Faceți clic pe butonul **OK** pentru a închide caseta de dialog **Proprietăți document**. În caseta de dialog **Imprimare**, faceți clic pe butonul **OK** pentru a imprima operația.

Imprimarea unei operații stocate

Utilizați următoarea procedură pentru a imprima o operație care este stocată pe unitatea flash USB.

1. Pe panoul de control al imprimantei, apăsați butonul **OK**.
2. Derulați și selectați **Operații stocate**.

3. Din lista **Foldere operații**, selectați un nume de utilizator. Este afișată o listă a operațiilor stocate sub numele de utilizator respectiv.
4. Selectați numele operației. Dacă operația este privată sau criptată, introduceți PIN-ul atunci când se solicită.
5. Utilizați butoanele cu săgeți pentru a selecta **Exemplare**, apoi apăsați butonul **OK**.
6. Introduceți numărul de exemplare, apoi apăsați butonul **OK**.
7. Utilizați butoanele cu săgeți pentru a selecta **Imprimare**, apoi apăsați butonul **OK**.

Ștergerea unei operații stocate

Când trimiteți o operație stocată în unitatea flash USB, imprimanta suprascrie orice operație anterioară cu același nume de utilizator și de operație. Dacă unitatea flash USB este plină, panoul de control al imprimantei afișează un mesaj **Memorie insuficientă**, iar operațiile stocate existente trebuie șterse înainte de a putea stoca operații de imprimare suplimentare.

Utilizați această procedură pentru a șterge o operație care este stocată pe unitatea flash USB.

1. Pe panoul de control al imprimantei, apăsați butonul **OK**.
2. Derulați și selectați **Operații stocate**.
3. Din lista **Foldere operații**, selectați un nume de utilizator. Este afișată o listă a operațiilor stocate sub numele de utilizator respectiv.
4. Selectați numele operației. Dacă operația este privată sau criptată, introduceți PIN-ul atunci când se solicită.
5. Utilizați butoanele cu săgeți pentru a selecta **Ștergere**, apoi apăsați butonul **OK**. Apăsați din nou butonul **OK** pentru a șterge operația.

Informațiile trimise la imprimantă în scopuri de Contorizare a operațiilor

Operațiile de imprimare trimise de la driverele clientului (de ex., PC) pot trimite informații de identificare personală la dispozitivele de imprimare și imagine HP. Aceste informații pot include, dar fără a se limita la, numele de utilizator și numele de client de unde provine operația, care pot fi utilizate în scopuri de contorizare a operațiilor, așa cum sunt determinate de administratorul dispozitivului de imprimare. Aceste informații pot fi, de asemenea, stocate cu operația pe dispozitivul de stocare în masă (de ex., unitatea hard disk) al echipamentului imprimare atunci când se utilizează caracteristica de stocare a operațiilor.

Imprimarea de pe dispozitive mobile


Introducere

HP oferă multiple soluții mobile și ePrint pentru a facilita imprimarea la o imprimantă HP de pe laptop, tabletă, smartphone sau alt dispozitiv mobil. Pentru a vizualiza lista completă și pentru a identifica cea mai potrivită alegere, accesați www.hp.com/go/LaserJetMobilePrinting.

- [HP ePrint prin e-mail](#)
- [Software-ul HP ePrint](#)
- [AirPrint](#)
- [Google Cloud Print](#)
- [Imprimare de pe Android încorporată](#)

HP ePrint prin e-mail

Utilizați HP ePrint pentru a imprima documente prin trimiterea acestora ca atașări de e-mail către adresa de e-mail a imprimantei de la orice dispozitiv cu funcție de e-mail.


 **NOTĂ:** Este posibil ca imprimanta să necesite o actualizare a firmware-ului pentru a utiliza această caracteristică.


Pentru a utiliza HP ePrint, imprimanta trebuie să îndeplinească următoarele cerințe:

- Imprimanta trebuie să fie conectată la o rețea prin cablu sau wireless și să aibă acces la Internet.
- Serviciile Web HP trebuie să fie activate pentru imprimantă, iar imprimanta trebuie să fie înregistrată la HP Connected.

Urmați această procedură pentru a activa Serviciile Web HP și a vă înregistra pe HP Connected:

1. Pe panoul de control al imprimantei, apăsați butonul **OK**. Deschideți meniul **Configurare rețea**, apoi selectați **Afișare adresă IP** pentru a afișa adresa IP sau numele gazdei.
2. Deschideți un browser web și, în linia de adresă, tastați adresa IP sau numele gazdei exact cum sunt afișate pe panoul de control al imprimantei. Apăsați tasta **Enter** de pe tastatura computerului. Se deschide EWS.



 **NOTĂ:** Dacă browserul web afișează un mesaj care indică faptul că este posibil ca accesarea site-ului web să nu fie sigură, selectați opțiunea pentru continuarea pe site-ul web. Accesarea acestui site web nu va afecta computerul.

3. Faceți clic pe fila **Servicii Web HP**, apoi faceți clic pe **Activare**. Imprimanta activează Serviciile Web, apoi imprimă o pagină de informații.

Pagina de informații conține codul de imprimantă care este necesar pentru a înregistra produsul HP la HP Connected.

4. Vizitați site-ul www.hpconnected.com pentru a crea un cont HP ePrint și a finaliza procesul de configurare.

Software-ul HP ePrint

Software-ul HP ePrint facilitează imprimarea de la un computer desktop sau laptop Windows sau Mac pe orice imprimantă HP cu funcționalitate ePrint. Acest software facilitează găsirea de imprimante HP cu ePrint activat care sunt înregistrate în contul dvs. HP Connected. Imprimanta HP de destinație poate fi amplasată în birou sau în alte locații de oriunde din lume.


- **Windows:** După instalarea software-ului, activați opțiunea **Imprimare** din aplicația dvs., apoi selectați **HP ePrint** din lista de imprimante instalate. Faceți clic pe butonul **Proprietăți** pentru a configura opțiunile de imprimare.
- **OS X:** După instalarea software-ului, selectați **File (Fișier), Print (Imprimare)** și apoi selectați săgeata de lângă **PDF** (în colțul din stânga jos al ecranului driverului). Selectați **HP ePrint**.


Pentru Windows, software-ul HP ePrint acceptă imprimarea TCP/IP la imprimantele din rețeaua locală (LAN sau WAN) și la imprimante care acceptă UPD PostScript®.

Atât Windows, cât și OS X acceptă imprimarea IPP la imprimante conectate în rețeaua LAN sau WAN, care acceptă ePCL.

Atât Windows, cât și Mac acceptă imprimarea documentelor PDF către locații de imprimare publice și imprimarea cu ajutorul HP ePrint prin e-mail, în cloud.

Accesați www.hp.com/go/eprintsoftware pentru drivere și informații.

 **NOTĂ:** Software-ul HP ePrint este un utilitar de flux de lucru PDF pentru Mac și, tehnic vorbind, nu este un driver de imprimare.

 **NOTĂ:** Software-ul HP ePrint nu acceptă imprimarea prin USB.

AirPrint

Imprimarea directă cu ajutorul tehnologiei Air Print de la Apple este acceptată pentru versiunile iOS 4.2 sau ulterioare și de la calculatoare Mac cu sistem de operare OS X 10.7 Lion și versiuni mai recente. Utilizați AirPrint pentru a imprima direct pe imprimantă de pe un iPad, iPhone (3GS sau o versiune ulterioară) sau iPod touch (de generația a treia sau o versiune ulterioară) în cadrul următoarelor aplicații mobile:

- Mail
- Photos
- Safari
- iBooks
- O serie de aplicații de la terți

 **NOTĂ:** Înainte de a utiliza AirPrint cu o conexiune USB, verificați dacă numărul versiunii. Versiunile 1.3 și cele anterioare ale AirPrint nu acceptă conexiuni USB.

Google Cloud Print

Google Cloud Print este o soluție de imprimare mobilă disponibilă pentru utilizatorii de conturi Gmail care permite imprimarea pe web din orice locație, inclusiv de pe telefon sau tabletă, pe orice imprimantă.

Pentru informații suplimentare, accesați www.google.com/cloudprint/learn/printers.html și apoi selectați legătura **HP**.

Imprimare de pe Android încorporată

Soluția de imprimare HP pentru Android și Kindle permite dispozitivelor mobile să găsească în mod automat și să imprime pe imprimante HP care se află într-o rețea.

Imprimanta trebuie să fie conectată la aceeași rețea (subrețea) ca dispozitivul Android.

Soluțiile de imprimare HP sunt încorporate în unele dispozitive Android și Kindle și sunt disponibile pentru altele pe: play.google.com.

Pentru mai multe informații despre modul de utilizare a imprimării încorporate pentru Android și despre dispozitivele Android care sunt acceptate, accesați www.hp.com/go/LaserJetMobilePrinting.

5 Gestionarea imprimantei

- [Utilizarea aplicațiilor serviciilor Web HP](#)
- [Schimbarea tipului de conexiune a imprimantei \(Windows\)](#)
- [Configurarea avansată cu ajutorul serverului Web încorporat HP \(EWS\) și al Casetei de instrumente a dispozitivului HP \(Windows\)](#)
- [Configurarea avansată cu ajutorul Utilitarului HP pentru OS X](#)
- [Configurarea setărilor de rețea IP](#)
- [Funcțiile de securitate ale imprimantei](#)
- [Setări de conservare a energiei](#)
- [HP Web Jetadmin](#)
- [Actualizarea firmware-ului](#)

Pentru informații suplimentare:

Următoarele informații sunt corecte la momentul publicării. Pentru informațiile curente, consultați www.hp.com/support/ljM501.

Asistența completă oferită de HP pentru imprimantă include următoarele informații:

- Instalare și configurare
- Învățare și utilizare
- Rezolvarea problemelor
- Descărcări de software și actualizări de firmware
- Alăturarea la forumuri de asistență
- Găsirea de informații despre garanție și reglementări

Utilizarea aplicațiilor serviciilor Web HP

Aplicațiile serviciilor Web HP oferă conținut util care poate fi descărcat automat de pe Internet la imprimantă. Alegeți dintr-o varietate de aplicații, inclusiv știri, calendare, formulare și stocare a documentelor bazată pe cloud.

Pentru a activa aceste aplicații și a programa descărcările, accesați site-ul Web HP Connected la www.hpconnected.com



NOTĂ: Pentru a utiliza această caracteristică, imprimanta trebuie să fie conectată la o rețea și să aibă acces la internet. Serviciile web HP trebuie să fie activate pe imprimantă.

Activarea Serviciilor web

1. Pe panoul de control al imprimantei, apăsați butonul **OK**.
2. Selectați meniul **Servicii Web HP**, apoi apăsați butonul **OK**.
3. Selectați elementul **Activare servicii Web**, apoi apăsați butonul **OK**.

Schimbarea tipului de conexiune a imprimantei (Windows)

Dacă imprimanta se află deja în funcțiune și doriți să schimbați modul în care este conectat, utilizați comanda rapidă **Reconfigurarea dispozitivului HP** de pe desktopul computerului pentru a schimba conexiunea. De exemplu, puteți reconfigura imprimanta pentru a utiliza o altă adresă wireless, pentru a se conecta la o rețea prin cablu sau wireless sau puteți trece de la o conexiune în rețea la o conexiune USB. Puteți să modificați configurația fără a introduce CD-ul imprimantei. După ce selectați tipul conexiunii pe care doriți să o efectuați, programul trece direct la etapa procedurii de configurare a imprimantei care trebuie modificată.


Configurarea avansată cu ajutorul serverului Web încorporat HP (EWS) și al Casetei de instrumente a dispozitivului HP (Windows)

Utilizați serverul Web încorporat HP pentru a gestiona funcțiile de imprimare de pe computer, nu de la panoul de control al imprimantei.

- Vizualizarea de informații despre starea imprimantei
- Determinarea duratei de viață rămase pentru toate consumabilele și comandarea altora noi
- Vizualizarea și schimbarea configurațiilor tăvilor
- Vizualizarea și modificarea configurației meniului de pe panoul de control al imprimantei
- Vizualizarea și tipărirea paginilor interne
- Primirea de înștiințări despre evenimentele privitoare la imprimantă și la consumabile
- Vizualizarea și modificarea configurației rețelei

Serverul Web încorporat HP funcționează atunci când imprimanta este conectată la o rețea bazată pe IP. Serverul Web încorporat HP nu acceptă conexiunile imprimantei bazate pe IPX. Nu este necesar accesul la Internet pentru a deschide și a utiliza serverul Web încorporat HP.

Când imprimanta este conectată la rețea, serverul Web încorporat HP este disponibil automat.

 **NOTĂ:** Casetă de instrumente a dispozitivului HP este software-ul utilizat pentru a vă conecta la serverul Web încorporat HP, atunci când imprimanta este conectată la un computer prin USB. Aceasta este disponibilă numai dacă a fost efectuată o instalare completă atunci când imprimanta a fost instalată pe un computer. În funcție de modul de conectare a imprimantei, este posibil ca unele funcții să nu fie disponibile.


 **NOTĂ:** Serverul Web încorporat HP nu poate fi accesat dincolo de limita firewall-ului rețelei.

Metoda 1: Deschiderea serverului Web încorporat HP (EWS) din meniul Start

1. Faceți clic pe butonul **Start**, apoi faceți clic pe elementul **Programe**.
2. Faceți clic pe grupul de imprimante HP și apoi pe elementul **Casetă de instrumente dispozitiv HP**.

Metoda 2: Deschiderea serverului Web încorporat HP (EWS) dintr-un browser Web

1. Pe panoul de control al imprimantei, apăsați butonul **OK**. Deschideți meniul **Configurare rețea**, apoi selectați **Afișare adresă IP** pentru a afișa adresa IP sau numele gazdei.
2. Deschideți un browser web și, în linia de adresă, tastați adresa IP sau numele gazdei exact cum sunt afișate pe panoul de control al imprimantei. Apăsați tasta **Enter** de pe tastatura computerului. Se deschide EWS.

 <https://10.10.XXXXX/>

 **NOTĂ:** Dacă browserul web afișează un mesaj care indică faptul că este posibil ca accesarea site-ului web să nu fie sigură, selectați opțiunea pentru continuarea pe site-ul web. Accesarea acestui site web nu va afecta computerul.

Filă sau secțiune	Descriere
<p>Fila Ecran principal</p> <p>Oferă informații despre imprimantă, stare și configurație.</p>	<ul style="list-style-type: none"> ● Stare dispozitiv: Afișează starea imprimantei și durata aproximativă de viață rămasă, în procente, a consumabilelor HP. ● Stare consumabile: Afișează procentul aproximativ al duratei de viață rămase a consumabilelor HP. Durata de viață rămasă efectivă a consumabilului poate fi diferită. Încercați să aveți un consumabil de schimb disponibil, pe care să îl instalați când calitatea imprimării nu mai este acceptabilă. Consumabilul nu trebuie înlocuit decât în cazul în care calitatea imprimării nu mai este acceptabilă. ● Configurație dispozitiv: Conține informațiile din pagina de configurare a imprimantei. ● Sumar rețea: Conține informațiile din pagina de configurare în rețea a imprimantei. ● Rapoarte: Imprimați paginile de configurare și de stare a consumabilelor pe care le generează imprimanta. ● Jurnal de stocare operații: prezintă un sumar al tuturor operațiilor stocate pe unitatea flash USB. ● Jurnal utilizare culori: Afișează un rezumat al operațiilor color care au fost produse de imprimantă. (Numai pentru imprimante color) ● Jurnal de evenimente: Conține lista tuturor evenimentelor și erorilor legate de imprimantă.
<p>Fila Sistem</p> <p>Vă permite să configurați imprimanta de la computer.</p>	<ul style="list-style-type: none"> ● Informații dispozitiv: Oferă informații de bază despre imprimantă și companie. ● Configurare hârtie: Modificați setările implicite de manipulare a hârtiei pentru imprimantă. ● Calitate imprimare: Modificați setările implicite de calitate a imprimării pentru imprimantă. ● Setări de energie: schimbați momentele implicite la care produsul intră în modul Oprire/Dezactivare automată sau pentru oprirea automată. ● Configurare stocare operații: Configurați setările de stocare a operațiilor pentru imprimantă. ● Densitate imprimare: Schimbarea densității de imprimare a contrastelor, tonurilor deschise, tonurilor medii și tonurilor închise ● Tipuri de hârtie: Configurați modulele de imprimare corespunzătoare tipurilor de hârtie acceptate de imprimantă. ● Configurare sistem: Modificați setările de sistem implicite pentru imprimantă. ● Setări consumabile: Modificați setările pentru alertele Cartușul are un nivel scăzut și alte informații despre consumabile. ● Service: Efectuați procedura de curățare a imprimantei. ● Salvare și restabilire: Salvați setările curente ale imprimantei pe un fișier de pe computer. Folosiți acest fișier pentru a încărca aceleași setări pe altă imprimantă sau pentru a restabili ulterior aceste setări pe imprimantă. ● Administrare: Setări sau schimbați parola imprimantei. Activați sau dezactivați caracteristici ale imprimantei. <p>NOTĂ: Fila Sistem poate fi protejată prin parolă. Dacă imprimanta este într-o rețea, consultați întotdeauna administratorul înainte de a schimba setările din această filă.</p>

Filă sau secțiune	Descriere
<p>Fila Imprimare</p> <p>Vă oferă posibilitatea de a schimba setările implicite de imprimare de pe computer.</p>	<ul style="list-style-type: none"> • Imprimare: Modificați setările de imprimare implicite ale imprimantei, cum ar fi numărul de exemplare și orientarea hârtiei. Aceste opțiuni coincid cu cele disponibile la panoul de control. • PCL5c: Permite vizualizarea și modificarea setărilor PCL5c. • PostScript: Opriți sau porniți caracteristica Erori de imprimare PS.
<p>Fila Fax</p> <p>(Numai pentru imprimante fax)</p>	<ul style="list-style-type: none"> • Opțiuni de recepție: Configurați modul în care imprimanta gestionează faxurile primite. • Agendă telefonică: Adăugați sau ștergeți intrări din agenda telefonică pentru fax. • Listă de faxuri nedorite: Configurați numerele de fax care sunt blocate pentru trimiterea de faxuri către imprimantă. • Jurnal de activitate fax: Verificați activitatea recentă a faxului pentru imprimantă.
<p>Fila Scanare</p> <p>(Numai pentru imprimante MFP)</p>	<p>Configurați caracteristicile Scanare în dosar din rețea și Scanare în e-mail.</p> <ul style="list-style-type: none"> • Setare dosar în rețea: Configurați dosarele din rețea în care imprimanta poate salva fișierele scanate. • Configurare Scanare în e-mail: Începeți procesul de configurare a funcției Scanare în e-mail. • Profiluri de trimiterea e-mailurilor: Setati o adresă de e-mail care va apărea ca adresă „De la” pentru e-mailurile trimise de pe imprimantă. • Configurare SMTP prestabilit: Configurați informațiile serverului SMTP. • Agendă de adrese de e-mail: Adăugați sau ștergeți intrări din agenda de adrese de e-mail. • Configurare contacte în rețea: Configurați imprimanta pentru a vă conecta la o agendă de adrese din rețea. • Opțiuni e-mail: Configurați o linie de subiect implicit și textul corpului. Configurați setările implicite de scanare pentru e-mailuri.
<p>Fila Rețea</p> <p>(numai imprimante conectate la rețea)</p> <p>Vă oferă posibilitatea de a schimba setările de rețea de la computer.</p>	<p>Administratorii de rețea pot utiliza această filă pentru a controla setările de rețea ale imprimantei când aceasta este conectată într-o rețea bazată pe IP. De asemenea, aceasta permite administratorului de rețea să configureze funcționalitatea Wi-Fi Direct. Această filă nu apare dacă imprimanta este conectată direct la un computer.</p>
<p>Fila Servicii Web HP</p>	<p>Utilizați această filă pentru a configura și a utiliza diverse instrumente Web cu imprimanta.</p>

Configurarea avansată cu ajutorul Utilitarului HP pentru OS X

Folosiți Utilitarul HP pentru a verifica starea imprimantei sau pentru a vizualiza sau modifica setările produsului de pe computer.

Puteți să folosiți Utilitarul HP dacă imprimanta este conectată cu un cablu USB sau dacă este conectată la o rețea de tip TCP/IP.

Deschiderea HP Utility

1. Pe computer, deschideți meniul **System Preferences (Preferințe sistem)**, apoi faceți clic pe **Print & Fax (Imprimare și fax)**, **Print & Scan (Imprimare și scanare)** sau **Printers & Scanners (Imprimante și scanere)**.
2. Selectați imprimanta din listă.
3. Faceți clic pe butonul **Options & Supplies (Opțiuni și consumabile)**.
4. Faceți clic pe fila **Utility (Utilitar)**.
5. Faceți clic pe butonul **Open Printer Utility (Deschidere utilitar imprimantă)**.

Caracteristicile HP Utility

Bara de instrumente a Utilitarului HP include aceste elemente:

- **Dispozitive:** Faceți clic pe acest buton pentru a afișa sau a ascunde produsele Mac găsite de Utilitarul HP.
- **Toate setările:** Faceți clic pe acest buton pentru a reveni la vizualizarea principală a Utilitarului HP.
- **Asistență HP:** Faceți clic pe acest buton pentru a deschide un browser și a accesa site-ul Web de asistență HP.
- **Consumabile:** Faceți clic pe acest buton pentru a deschide site-ul Web HP SureSupply.
- **Înregistrare:** Faceți clic pe acest buton pentru a deschide site-ul Web HP de înregistrare.
- **Reciclare:** Faceți clic pe acest buton pentru a deschide site-ul Web al programului de reciclare HP Planet Partners.

Utilitarul HP constă dintr-o serie de pagini care pot fi deschise făcând clic în lista **Toate setările**. Următorul tabel descrie activitățile pe care le puteți efectua cu HP Utility.

Element	Descriere
Stare consumabile	Afișează starea consumabilelor imprimantei și oferă legături pentru comandarea online de consumabile.
Informații dispozitiv	Afișați informații referitoare la imprimanta selectată, inclusiv ID-ul de service al imprimantei (dacă este atribuit), versiunea de firmware (Versiune FW), numărul de serie și adresa IP.
Comenzi	Trimit caractere speciale sau comenzi de imprimare la imprimantă după operația de imprimare. NOTĂ: Această opțiune este disponibilă când deschideți meniul Vizualizare și selectați elementul Afișare opțiuni avansate .
Utilizare culori	Afișează informații referitoare la operațiile color efectuate de imprimantă. (Numai pentru imprimante color)

Element	Descriere
Încărcare fișiere	<p>Transferați fișiere de la computer la imprimantă. Puteți încărca următoarele tipuri de fișiere:</p> <ul style="list-style-type: none"> ○ HP LaserJet printer command language (.PRN) ○ Portable document format (.PDF) ○ Postscript (.PS) ○ Text (.TXT)
Gestionarea energiei	Configurează setările pentru economie ale imprimantei.
Actualizare firmware	<p>Transferă un fișier de actualizare a firmware-ului la imprimantă.</p> <p>NOTĂ: Această opțiune este disponibilă când deschideți meniul Vizualizare și selectați elementul Afișare opțiuni avansate.</p>
HP Connected	Accesați site-ul Web HP Connected.
Încărcare fonturi	Încarcă fonturi de pe computer pe imprimantă.
Message Center (Centru de mesaje)	Afișează evenimente și erori care au survenit în cazul imprimantei.
Mod duplex	Activează modul de imprimare automată față-verso.
Setări de rețea	Configurați setările de rețea, precum setările IPv4, IPv6, setările Bonjour și altele.
	(numai imprimante conectate la rețea)
Administrare consumabile	Configurați modul cum ar trebui să se comporte imprimanta când consumabilele se apropie de finalul duratei de viață estimate.
Configurare tăvi	Modificați dimensiunea și tipul de hârtie pentru fiecare tavă.
Setări suplimentare	<p>Deschideți serverul Web încorporat HP (EWS) pentru imprimantă.</p> <p>NOTĂ: Conexiunile USB nu sunt acceptate.</p>
Setări server proxy	Configurați un server proxy pentru imprimantă.
Basic Fax Settings (Setări de bază pentru fax)	Configurați câmpurile din antetul faxului și configurați modul în care imprimanta răspunde la apelurile primite.
	(numai la modelele MFP cu fax)
Fax Forwarding (Redirecționare fax)	Configurați imprimanta pentru a trimite faxurile primite la un alt număr.
	(numai la modelele MFP cu fax)
Fax Logs (Jurnale de fax)	Vizualizați jurnale tuturor faxurilor.
	(numai la modelele MFP cu fax)
Fax Speed Dials (Numere de apelare rapidă fax)	Adăugați numere de fax în lista de apelare rapidă.
	(numai la modelele MFP cu fax)
Junk Fax Blocking (Blocare faxuri nedorite)	Stocați numerele de fax pe care doriți să le blocați.
	(numai la modelele MFP cu fax)

Element	Descriere
Scanare către e-mail (Numai pentru imprimante MFP)	Deschideți pagina serverului Web încorporat HP (EWS) pentru a configura setările de scanare către e-mail.
Scanare în dosar din rețea (Numai pentru imprimante MFP)	Deschideți pagina serverului Web încorporat HP (EWS) pentru a configura setările de scanare într-un dosar din rețea.

Configurarea setărilor de rețea IP

- [Introducere](#)
- [Denegare a partajării imprimantei](#)
- [Vizualizarea sau modificarea setărilor de rețea](#)
- [Redenumirea imprimantei în rețea](#)
- [Configurarea manuală a parametrilor IPv4 TCP/IP de la panoul de control](#)
- [Setările duplex și ale vitezei legăturii](#)

Introducere

Utilizați secțiunile următoare pentru a configura setările de rețea ale imprimantei.

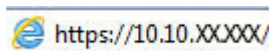
Denegare a partajării imprimantei


HP nu acceptă rețelele peer-to-peer, deoarece această caracteristică este o funcție a sistemelor de operare Microsoft și nu a driverelor de imprimantă HP. Vizitați Microsoft la adresa www.microsoft.com.

Vizualizarea sau modificarea setărilor de rețea

Utilizați serverul Web încorporat HP pentru a vizualiza sau modifica setările configurației IP.

1. Deschideți serverul web încorporat HP (EWS):
 - a. Pe panoul de control al imprimantei, apăsați butonul **OK**. Deschideți meniul **Configurare rețea**, apoi selectați **Afișare adresă IP** pentru a afișa adresa IP sau numele gazdei.
 - b. Deschideți un browser web și, în linia de adresă, tastați adresa IP sau numele gazdei exact cum sunt afișate pe panoul de control al imprimantei. Apăsați tasta **Enter** de pe tastatura computerului. Se deschide EWS.



 **NOTĂ:** Dacă browserul web afișează un mesaj care indică faptul că este posibil ca accesarea site-ului web să nu fie sigură, selectați opțiunea pentru continuarea pe site-ul web. Accesarea acestui site web nu va afecta computerul.


2. Faceți clic pe fila **Rețea** pentru a obține informații despre rețea. Modificați setările după cum este necesar.


Redenumirea imprimantei în rețea

Pentru a redenumi imprimanta într-o rețea, astfel încât aceasta să poată fi identificată în mod unic, utilizați serverul Web încorporat HP.

1. Deschideți serverul web încorporat HP (EWS):
 - a. Pe panoul de control al imprimantei, apăsați butonul **OK**. Deschideți meniul **Configurare rețea**, apoi selectați **Afișare adresă IP** pentru a afișa adresa IP sau numele gazdei.

- b. Deschideți un browser web și, în linia de adresă, tastați adresa IP sau numele gazdei exact cum sunt afișate pe panoul de control al imprimantei. Apăsați tasta **Enter** de pe tastatura computerului. Se deschide EWS.

 <https://10.10.XXXXX/>

 **NOTĂ:** Dacă browserul web afișează un mesaj care indică faptul că este posibil ca accesarea site-ului web să nu fie sigură, selectați opțiunea pentru continuarea pe site-ul web. Accesarea acestui site web nu va afecta computerul.

2. Deschideți fila **Sistem**.
3. Pe pagina **Informații dispozitiv**, numele implicit al imprimantei se află în câmpul **Descriere dispozitiv**. Puteți schimba acest nume pentru a identifica în mod unic această imprimantă.

 **NOTĂ:** Completarea celorlalte câmpuri de pe această pagină este opțională.


4. Faceți clic pe butonul **Aplicare** pentru a salva modificările.

Configurarea manuală a parametrilor IPv4 TCP/IP de la panoul de control


Utilizați meniurile panoului de control pentru a seta manual o adresă IPv4, o mască de subrețea și un gateway implicit.


1. Pe panoul de control al imprimantei, apăsați butonul **OK**.
2. Deschideți următoarele meniuri:
 - **Configurare rețea**
 - **Metodă de configurare IPv4**
 - **Manual**
3. Utilizați tastele cu săgeți și butonul **OK** pentru a introduce adresa IP, masca de subrețea și gateway-ul implicit, apoi atingeți butonul **OK** pentru a salva modificările.

Setările duplex și ale vitezei legăturii

 **NOTĂ:** Aceste informații sunt valabile doar pentru rețelele Ethernet. Nu sunt valabile pentru rețelele wireless.

Viteza legăturii și modul de comunicare ale serverului de imprimare trebuie să coincidă cu cele ale hubului de rețea. În majoritatea situațiilor, imprimanta trebuie lăsată în modul automat. Modificările incorecte ale setărilor duplex și ale vitezei legăturii pot împiedica imprimanta să comunice cu alte echipamente din rețea. Pentru a efectua modificări, utilizați panoul de control al imprimantei.

 **NOTĂ:** Setarea imprimantei trebuie să corespundă setării dispozitivului de rețea (un hub de rețea, comutator, gateway, router sau computer).

 **NOTĂ:** Efectuarea modificărilor acestor setări determină oprirea, apoi pornirea imprimantei. Efectuați modificări numai când imprimanta este în stare de inactivitate.

1. Pe panoul de control al imprimantei, apăsați butonul **OK**.
2. Deschideți următoarele meniuri:

- Configurare rețea
 - Viteză legătură
3. Selectați una dintre opțiunile următoare:
- **Automat:** Serverul de imprimare se configurează automat pentru cea mai mare viteză a legăturii și pentru modul de comunicare permis în rețea.
 - **10T complet:** 10 megaocteți pe secundă (Mbps), operare semi-duplex
 - **10T semi:** 10 Mbps, operare semi-duplex
 - **100TX complet:** 100 Mbps, operare full-duplex
 - **100TX semi:** 100 Mbps, operare semi-duplex
 - **1000T complet:** 1000 Mbps, operare full-duplex
4. Apăsați butonul **OK**. Imprimanta se oprește, apoi pornește.

Funcțiile de securitate ale imprimantei

Introducere

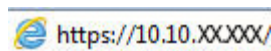
Imprimanta include mai multe funcții de securitate pentru restricționarea utilizatorilor care au acces la setările de configurare, pentru asigurarea datelor și pentru prevenirea accesului la componentele hardware de valoare.


- [Atribuirea sau schimbarea parolei produsului utilizând serverul Web încorporat HP](#)
- [Blocarea formatorului](#)

Atribuirea sau schimbarea parolei produsului utilizând serverul Web încorporat HP

Asociați o parolă de administrator pentru accesul la imprimantă și la serverul Web încorporat HP, pentru ca utilizatorii neautorizați să nu poată modifica setările imprimantei.

1. Deschideți serverul web încorporat HP (EWS):
 - a. Pe panoul de control al imprimantei, apăsați butonul **OK**. Deschideți meniul **Configurare rețea**, apoi selectați **Afișare adresă IP** pentru a afișa adresa IP sau numele gazdei.
 - b. Deschideți un browser web și, în linia de adresă, tastați adresa IP sau numele gazdei exact cum sunt afișate pe panoul de control al imprimantei. Apăsați tasta **Enter** de pe tastatura computerului. Se deschide EWS.



 **NOTĂ:** Dacă browserul web afișează un mesaj care indică faptul că este posibil ca accesarea site-ului web să nu fie sigură, selectați opțiunea pentru continuarea pe site-ul web. Accesarea acestui site web nu va afecta computerul.

2. În fila **Sistem**, faceți clic pe legătura **Administrare** din panoul de navigare din partea stângă.
3. În zona etichetată **Securitate produs**, introduceți parola în câmpul **Parolă**.
4. Reintroduceți parola în câmpul **Confirmare parolă**.
5. Faceți clic pe butonul **Aplicare**.

 **NOTĂ:** Rețineți parola și păstrați-o într-un loc sigur.

Blocarea formatorului

Formatorul are un slot pe care îl puteți utiliza pentru a atașa un cablu de securitate. Blocarea formatorului împiedică demontarea unor componente de valoare de pe acesta.

Setări de conservare a energiei

- [Introducere](#)
- [Imprimarea cu opțiunea EconoMode](#)
- [Setați întârzierea de oprire automată și configurați imprimanta în așa fel încât să utilizeze o putere de 1 watt sau mai puțin](#)
- [Configurarea setării de întârziere a opririi](#)


Introducere

Imprimanta include mai multe funcții economice pentru conservarea energiei și consumabilelor.

Imprimarea cu opțiunea EconoMode

Acest produs are o opțiune EconoMode pentru imprimarea de ciorne ale documentelor. Folosirea opțiunii EconoMode poate reduce consumul de toner. Totuși, utilizarea setării EconoMode poate, de asemenea, reduce calitatea imprimării.

HP nu recomandă utilizarea permanentă a regimului EconoMode. Dacă EconoMode este utilizat continuu, este posibil ca tonerul să reziste mai mult decât componentele mecanice ale cartușului de toner. În cazul în care calitatea imprimării începe să se degradeze și nu mai este acceptabilă, luați în considerare înlocuirea cartușului de toner.

 **NOTĂ:** Dacă această opțiune nu este disponibilă în driverul de imprimare, puteți să o setați utilizând serverul Web încorporat HP.

1. Din programul software, selectați opțiunea **Imprimare**.
2. Selectați imprimanta și faceți clic pe butonul **Proprietăți** sau **Preferințe**.
3. Faceți clic pe fila **Hârtie/Calitate**.
4. Faceți clic pe caseta de validare **EconoMode**.


Setați întârzierea de oprire automată și configurați imprimanta în așa fel încât să utilizeze o putere de 1 watt sau mai puțin

Utilizați meniurile panoului de control pentru a seta intervalul de timp după care imprimanta se oprește.

 **NOTĂ:** După ce imprimanta se oprește, consumul de energie este de 1 watt sau mai puțin.

Efectuați următoarea procedură pentru a modifica setarea intervalului de întârziere a opririi:

1. Pe panoul de control al imprimantei, apăsați butonul **OK**.
2. Deschideți următoarele meniuri:
 - **Configurare sistem**
 - **Setări de energie**
 - **Întârziere oprire**
3. Selectați durata de întârziere înainte de **Oprire după**.

 **NOTĂ:** Valoarea implicită este de **4 ore**.

Configurarea setării de întârziere a opririi

Utilizați meniurile panoului de control pentru a selecta dacă doriți sau nu ca imprimanta să se oprească cu întârziere după ce este apăsat butonul de alimentare.

Efectuați următoarea procedură pentru a modifica setarea de întârziere a opririi:

1. Pe panoul de control al imprimantei, atingeți butonul **OK**.
2. Deschideți următoarele meniuri:
 - **Configurare sistem**
 - **Setări de energie**
 - **Întârzierea opririi**
3. Selectați una dintre opțiunile de întârziere:
 - **Nicio întârziere:** Imprimanta se oprește după o anumită perioadă de inactivitate determinată de setarea **Oprire după**.
 - **Când sunt active porturile:** Când este selectată această opțiune, imprimanta nu se oprește decât dacă toate porturile sunt inactice. O legătură activă la rețea sau o conexiune pentru fax va împiedica imprimanta să se oprească.

HP Web Jetadmin

HP Web Jetadmin este un instrument de înaltă tehnologie, premiat, pentru gestionarea eficientă a unei mari varietăți de produse HP conectate la rețea, inclusiv imprimante, imprimante multifuncționale și dispozitive de trimitere digitală. Această soluție unică vă permite să instalați, să monitorizați, să întrețineți, să deparați și să securizați de la distanță mediul dvs. de imprimare și de prelucrare a imaginilor, contribuind considerabil la creșterea productivității în afaceri prin economisirea timpului, controlul costurilor și protejarea investiției dvs.

Upgrade-urile HP Web Jetadmin sunt disponibile periodic pentru a oferi asistență pentru anumite caracteristici ale produsului. Accesați www.hp.com/go/webjetadmin pentru mai multe informații.

Actualizarea firmware-ului


HP oferă actualizări periodice ale imprimantei, noi aplicații de servicii Web și noi caracteristici pentru aplicațiile de servicii Web existente. Urmăți acești pași pentru a actualiza firmware-ul produsului pentru o singură imprimantă. La actualizarea firmware-ului, aplicațiile de servicii Web se vor actualiza automat.

Există două metode acceptate pentru efectuarea actualizării de firmware pentru această imprimantă. Utilizați una dintre metodele următoare pentru actualizarea firmware-ului imprimantei.

Metoda 1: Actualizarea firmware-ului utilizând panoul de control

Utilizați acești pași pentru a încărca firmware-ul de la panoul de control (numai pentru produsele conectate la rețea) și/sau pentru a configura imprimanta să încarce în mod automat actualizări viitoare de firmware. Pentru imprimantele conectate prin USB, treceți la a doua metodă.

1. Asigurați-vă că imprimanta este conectată la o rețea prin cablu (Ethernet) sau wireless cu o conexiune activă la Internet.


 **NOTĂ:** Imprimanta trebuie să fie conectată la Internet pentru actualizarea firmware-ului printr-o conexiune de rețea.

2. De la panoul de control al imprimantei, apăsați butonul **OK** pentru a deschide meniul **Configurare**.

3. Derulați la și deschideți meniul **Service**, apoi deschideți meniul **Actualizare LaserJet**.

 **NOTĂ:** Dacă opțiunea **Actualizare LaserJet** nu este listată, utilizați metoda 2.

4. Selectați **Căutare actualizări** pentru a căuta actualizări.

 **NOTĂ:** Imprimanta caută în mod automat o actualizare, iar dacă este detectată o versiune mai nouă, procesul de actualizare începe automat.

5. Configurați imprimanta să actualizeze automat firmware-ul atunci când devin disponibile actualizări.


De la panoul de control al imprimantei, apăsați butonul **OK** pentru a deschide meniul **Configurare**.

Derulați la și deschideți meniul **Service**, deschideți meniul **Actualizare LaserJet** și apoi selectați meniul **Gestionare actualizări**.

Configurați opțiunea **Se permit actualizări** la **DA** și apoi configurați opțiunea **Verificare automată** la **ACTIVAT**.

Metoda 2: Actualizarea firmware-ului utilizând utilitarul Actualizare firmware

Parcurgeți acești pași pentru a descărca manual și a instala utilitarul Actualizare firmware de pe HP.com.

 **NOTĂ:** Această metodă este singura opțiune de actualizare a firmware-ului disponibilă pentru imprimantele conectate la computer printr-un cablu USB. Funcționează, de asemenea, pentru imprimante conectate la o rețea.

 **NOTĂ:** Trebuie să aveți un driver de imprimare instalat pentru a utiliza această metodă.

1. Mergeți la www.hp.com/go/support, faceți clic pe legătura **Driveri și software**, introduceți numele imprimantei în câmpul de căutare, apăsați butonul **ENTER** și apoi selectați imprimanta din lista cu rezultatele căutării.

2. Selectați sistemul de operare.

3. În secțiunea **Firmware**, localizați **Utilitarul Actualizare firmware**.

4. Faceți clic pe **Descărcare**, faceți clic pe **Executare** și apoi faceți din nou clic pe **Executare**.
5. După ce se lansează utilitarul, selectați imprimanta din lista verticală și apoi faceți clic pe **Trimitere firmware**.



NOTĂ: Pentru a imprima o pagină de configurare pentru verificarea versiunii de firmware instalate înainte sau după procesul de actualizare, faceți clic pe **Config. imprimare**.

6. Urmați instrucțiunile de pe ecran pentru a finaliza instalarea și apoi faceți clic pe butonul **leșire** pentru a închide utilitarul.

6 Rezolvarea problemelor

- [Asistență pentru clienți](#)
- [Restabilirea setărilor implicite din fabrică](#)
- [Panoul de control al imprimantei afișează mesajul „Cartușul are un nivel scăzut” sau „Cartușul are un nivel foarte scăzut”](#)
- [Imprimanta nu preia hârtia sau alimentează greșit](#)
- [Eliminarea blocajelor de hârtie](#)
- [Îmbunătățirea calității imprimării](#)
- [Rezolvarea problemelor de rețea prin cablu](#)

Pentru informații suplimentare:

Următoarele informații sunt corecte la momentul publicării. Pentru informațiile curente, consultați www.hp.com/support/ljM501.

Asistența completă oferită de HP pentru imprimantă include următoarele informații:

- Instalare și configurare
- Învățare și utilizare
- Rezolvarea problemelor
- Descărcări de software și actualizări de firmware
- Alăturarea la forumuri de asistență
- Găsirea de informații despre garanție și reglementări

Asistență pentru clienți

Obținerea de asistență prin telefon pentru țara/regiunea dumneavoastră	Numerele de telefon ale țării/regiunii pot fi găsite pe fluturașul din cutia imprimantei sau pe www.hp.com/support/ .
Pregătiți denumirea, numărul de serie, data cumpărării și descrierea problemei imprimantei	
Obțineți asistență 24 de ore pe Internet și descărcați utilitare software și drivere	www.hp.com/support/ljM501
Comandați contracte suplimentare HP de service sau întreținere	www.hp.com/go/macosex
Înregistrarea imprimantei	www.register.hp.com

Restabilirea setărilor implicite din fabrică

Restabilirea setărilor implicite din fabrică readuce toate setările imprimantei și ale rețelei la valorile implicite din fabrică. Nu va reseta numărul de pagini sau dimensiunea tăvii. Pentru a reveni la setările implicite, urmați acești pași.

⚠ ATENȚIE: Restabilirea setărilor implicite stabilite din fabrică readuce majoritatea setărilor la valorile implicite din fabrică și, de asemenea, șterge paginile stocate în memorie.

1. Pe panoul de control al imprimantei, apăsați butonul **OK**.
2. Selectați **Serviciu**.
3. Selectați opțiunea **Restabilire setări implicite**, apoi apăsați butonul **OK**.

Imprimanta repornește automat.

Panoul de control al imprimantei afișează mesajul „Cartușul are un nivel scăzut” sau „Cartușul are un nivel foarte scăzut”

Cartușul are un nivel scăzut: Imprimanta anunță când nivelul unui cartuș de toner este scăzut. Durata efectivă de viață rămasă a cartușului de toner poate varia. Încercați să aveți un consumabil de schimb disponibil, pe care să îl puteți instala când calitatea imprimării nu mai este acceptabilă. Cartușul de toner nu trebuie înlocuit în acest moment.

Continuați să imprimați utilizând cartușul existent până când redistribuirea tonerului nu mai oferă o calitate de imprimare acceptabilă. Pentru a redistribui tonerul, scoateți cartușul de toner din imprimantă și scuturați ușor cartușul înainte și înapoi pe orizontală. Pentru o reprezentare grafică, consultați instrucțiunile de înlocuire a cartușului. Introduceți cartușul de toner la loc în imprimantă, apoi închideți capacul.

Cartușul are un nivel foarte scăzut: Imprimanta anunță când nivelul cartușului de toner este foarte scăzut. Durata efectivă de viață rămasă a cartușului de toner poate varia. Încercați să aveți un consumabil de schimb disponibil, pe care să îl puteți instala când calitatea imprimării nu mai este acceptabilă. Cartușul de toner nu trebuie înlocuit în acest moment, decât în cazul în care calitatea de imprimare nu mai este acceptabilă.

După ce un cartuș de toner HP a atins nivelul **Foarte scăzut**, ia sfârșit și garanția HP de protecție premium pentru cartușul de toner respectiv.

Schimbarea setărilor de „Nivel foarte scăzut”

Puteți schimba modul în care imprimanta reacționează când consumabilele ating nivelul Foarte scăzut. Nu trebuie să restabiliți aceste setări la instalarea unui nou cartuș de toner.

1. Pe panoul de control al imprimantei, apăsați butonul **OK**.
2. Deschideți următoarele meniuri:
 - **Configurare sistem**
 - **Setări consumabile**
 - **Cartuș negru sau Cartușe color**
 - **Setare Foarte scăzut**
3. Selectați una dintre opțiunile următoare:
 - Selectați opțiunea **Continuare** pentru a seta imprimanta să vă avertizeze când nivelul cartușului de toner este foarte scăzut, dar să continue imprimarea.
 - Selectați opțiunea **Opre** pentru ca imprimanta să se oprească din imprimat până când înlocuiți cartușul de toner.
 - Selectați opțiunea **Solicitare** pentru ca imprimanta să se oprească din imprimat și să vă solicite să înlocuiți cartușul de toner. Puteți să confirmați solicitarea și să continuați imprimarea. O opțiune configurabilă de către client la această imprimantă este „Solicitare de reamintire după 100 de pagini, 200 de pagini, 300 de pagini, 400 de pagini sau niciodată”. Această opțiune este oferită pentru confortul clientului și nu este o indicație a faptului că aceste pagini vor avea o calitate acceptabilă a imprimării.

Comandarea de consumabile

Comandă hârtie și consumabile

www.hp.com/go/suresupply

Comandă prin intermediul furnizorilor de service sau asistență	Contactați un furnizor de service sau de asistență autorizat de HP.
Comandare prin serverul Web încorporat HP (EWS)	Pentru a-l accesa, într-un browser Web acceptat de pe computerul dvs., introduceți adresa IP sau numele gazdei imprimantei în câmpul pentru adresă/URL. Serverul Web încorporat HP conține o legătură către site-ul Web HP SureSupply, care oferă opțiuni pentru achiziționarea de consumabile HP originale.

Imprimanta nu preia hârtia sau alimentează greșit

Introducere

Următoarele soluții pot ajuta la rezolvarea problemelor în cazul în care imprimanta nu preia hârtie din tavă sau dacă preia mai multe coli de hârtie în același timp. Oricare dintre următoarele situații poate duce la blocaje de hârtie.

- [Imprimanta nu preia hârtie](#)
- [Imprimanta preia mai multe coli de hârtie](#)

Imprimanta nu preia hârtie

Dacă imprimanta nu preia hârtie din tavă, încercați aceste soluții.

1. Deschideți imprimanta și scoateți colile de hârtie blocate. Asigurați-vă să nu rămână resturi rupte de hârtie în interiorul imprimantei.
2. Încărcați tava cu dimensiunea corectă de hârtie pentru operație.
3. Asigurați-vă că dimensiunea și tipul hârtiei sunt setate corect pe panoul de control al imprimantei.

4. Asigurați-vă că ghidajele pentru hârtie sunt ajustate corect pentru dimensiunea hârtiei. Reglați ghidajele la marcajul de aliniere corespunzător din tavă. Săgeata de pe ghidajul tăvii trebuie să fie aliniată exact cu marcajul de pe tavă.

 **NOTĂ:** Nu ajustați ghidajele pentru hârtie strâns pe teancul de hârtie. Reglați-le la marcajele sau marcajele de aliniere de pe tavă.

Imaginile următoarele prezintă exemple de marcaje pentru dimensiunile hârtiei din tăvi pentru diverse imprimante. Majoritatea imprimantelor HP au marcajele similare cu acestea.

Figura 6-1 Marcaje de dimensiune pentru tava 1 sau tava multifuncțională

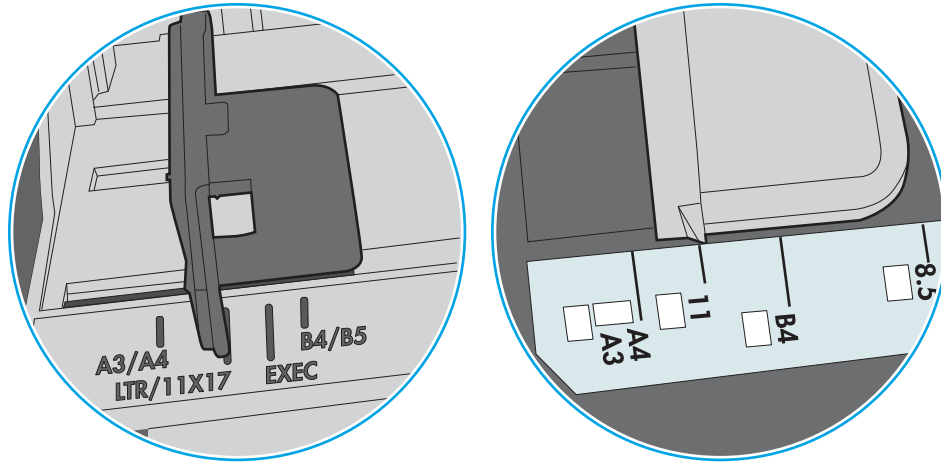
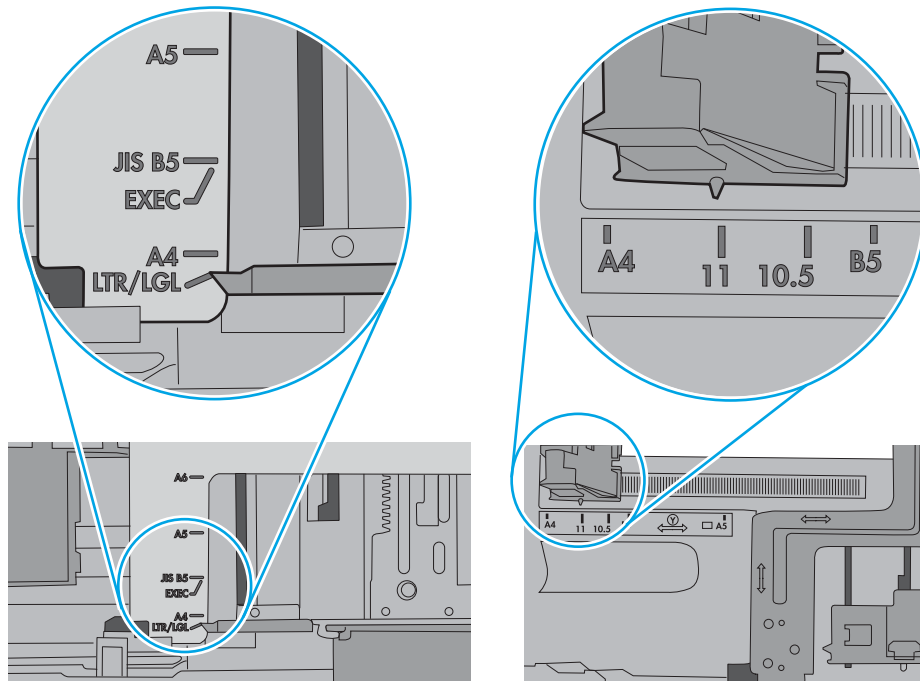


Figura 6-2 Marcaje de dimensiune pentru tăvile tip casetă

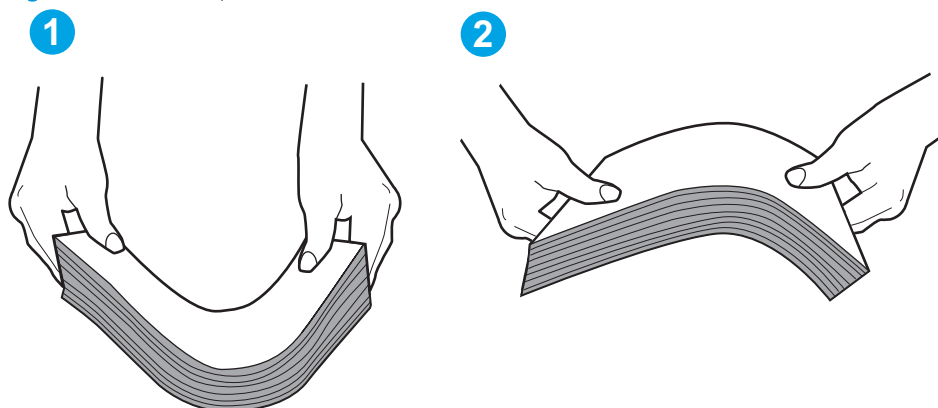


5. Asigurați-vă că umiditatea din cameră se încadrează în specificațiile pentru această imprimantă și că hârtia este depozitată în ambalaje nedesfăcute. Majoritatea topurilor de hârtie sunt livrate într-un ambalaj rezistent la umezeală, pentru a păstra hârtie uscată.

În mediile cu umiditate ridicată, colile de hârtie din partea de sus a teancului din tavă pot să absoarbă umezeală și pot avea un aspect ondulat sau neuniform. Dacă se întâmplă așa, scoateți primele 5 sau 10 de coli de hârtie din teanc.

În medii cu umiditate redusă, electricitatea statică în exces poate determina lipirea colilor de hârtie. Dacă se întâmplă așa, scoateți hârtia din tavă și îndoiți teancul în forma literei U, ținând-l de ambele capete. Apoi, rotiți capetele în jos pentru inversarea formei de U. În continuare, țineți fiecare margine a teancului de hârtie și repetați procesul. Acest proces eliberează colile individuale fără a induce electricitate statică. Îndreptați teancul de hârtie pe o masă înainte de a îl poziționa la loc în tavă.

Figura 6-3 Tehnică pentru îndoirea teancului de hârtie

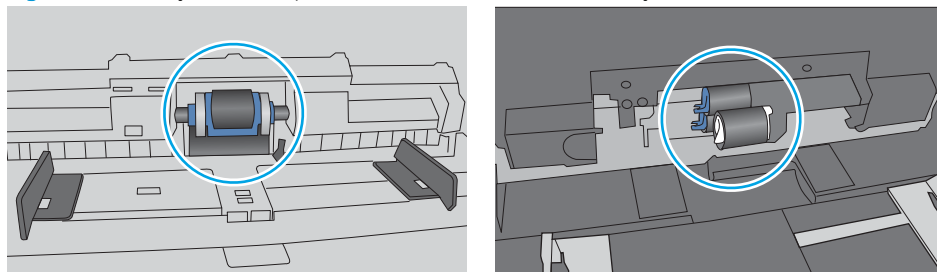


6. Verificați panoul de control al imprimantei pentru a vedea dacă produsul așteaptă să confirmați o solicitare de alimentare manuală cu hârtie. Încărcați hârtie și continuați.
7. Este posibil ca rolele de deasupra tăvii să fie contaminate. Curățați rolele cu o cârpă fără scame, înmuiată în apă caldă. Utilizați apă distilată, dacă este disponibilă.

ATENȚIE: Nu pulverizați apă direct pe imprimantă. În schimb, pulverizați apă pe cârpă sau înmuiați ușor cârpa în apă și stoarceți-o bine înainte de a curăța rolele.

Următoarea imagine prezintă exemple de poziție a rolor pentru diverse imprimante.

Figura 6-4 Pozițiile rolor pentru tava 1 sau tava multifuncțională



Imprimanta preia mai multe coli de hârtie

Dacă imprimanta preia mai multe coli de hârtie din tavă, încercați aceste soluții.

1. Scoateți topul de hârtie din tavă și îndoiți-l, rotiți-l la 180 de grade și întoarceți-l pe partea cealaltă. *Nu răsfoiți hârtia.* Puneți topul de hârtie din nou în tavă.


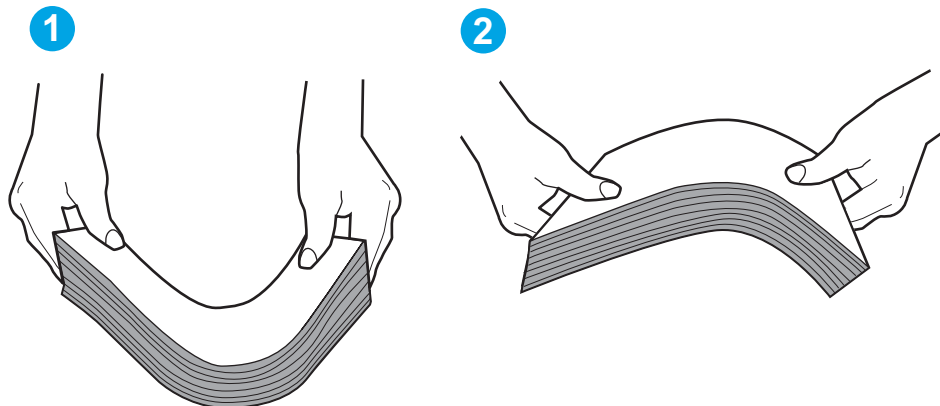
 **NOTĂ:** Răsfoirea hârtiei induce electricitate statică. În loc să răsfoiți teancul de hârtie, îndoiți-l în timp ce îl țineți de ambele capete, în forma literei U. Apoi, rotiți capetele în jos pentru inversarea formei de U. În continuare, țineți fiecare margine a teancului de hârtie și repetați procesul. Acest proces eliberează colile individuale fără a induce electricitate statică. Îndreptați teancul de hârtie pe o masă înainte de a îl poziționa la loc în tavă.

Figura 6-5 Tehnică pentru îndoirea teancului de hârtie



2. Utilizați numai hârtie care respectă specificațiile HP pentru această imprimantă.
3. Asigurați-vă că umiditatea din cameră se încadrează în specificațiile pentru această imprimantă și că hârtia este depozitată în ambalaje nedesfăcute. Majoritatea topurilor de hârtie sunt livrate într-un ambalaj rezistent la umezeală, pentru a păstra hârtie uscată.

În mediile cu umiditate ridicată, colile de hârtie din partea de sus a teancului din tavă pot să absoarbă umezeală și pot avea un aspect ondulat sau neuniform. Dacă se întâmplă așa, scoateți primele 5 sau 10 de coli de hârtie din teanc.

În medii cu umiditate redusă, electricitatea statică în exces poate determina lipirea colilor de hârtie. Dacă se întâmplă așa, scoateți hârtia din tavă și îndoiți teancul în modul descris mai sus.

4. Utilizați hârtie care nu este șifonată, îndoită sau deteriorată. Dacă este necesar, utilizați hârtie din alt pachet.

5. Asigurați-vă că tava nu este umplută excesiv, verificând marcajele pentru înălțimea topului din interiorul tăvii. Dacă este, scoateți întregul top de hârtie din tavă, îndreptați-l, apoi puneți la loc în tavă o parte din hârtie.

Imaginile următoarele prezintă exemple de marcaje pentru înălțimea hârtiei în tăvi pentru diverse imprimante. Majoritatea imprimantelor HP au marcajele similare cu acestea. De asemenea, asigurați-vă că toate colile de hârtie se află sub urechile de lângă marcajele pentru înălțimea teancului. Aceste urechi ajută la menținerea hârtiei în poziția corectă la intrarea în imprimantă.

Figura 6-6 Marcajele pentru înălțimea teancului

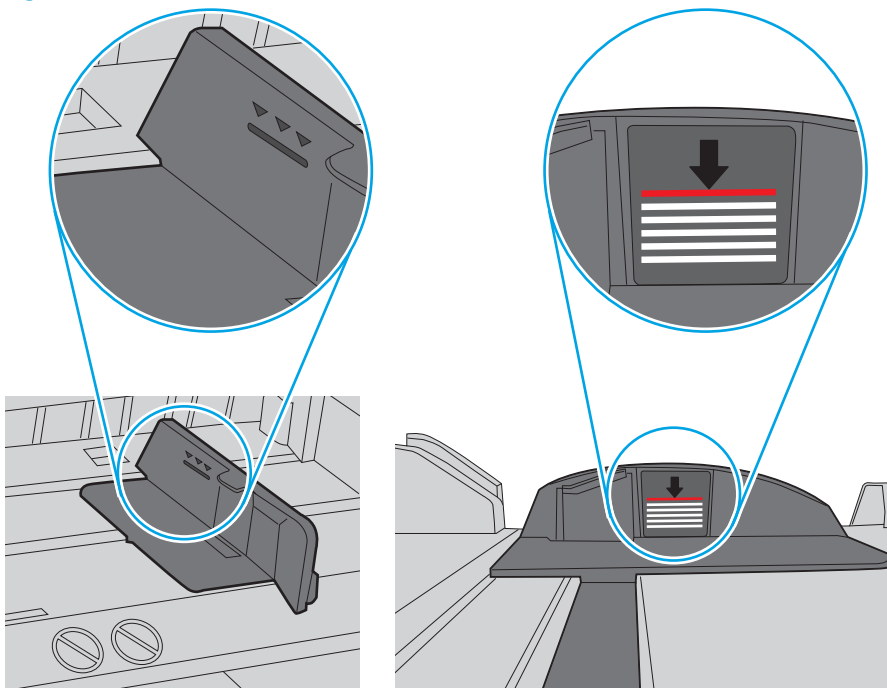
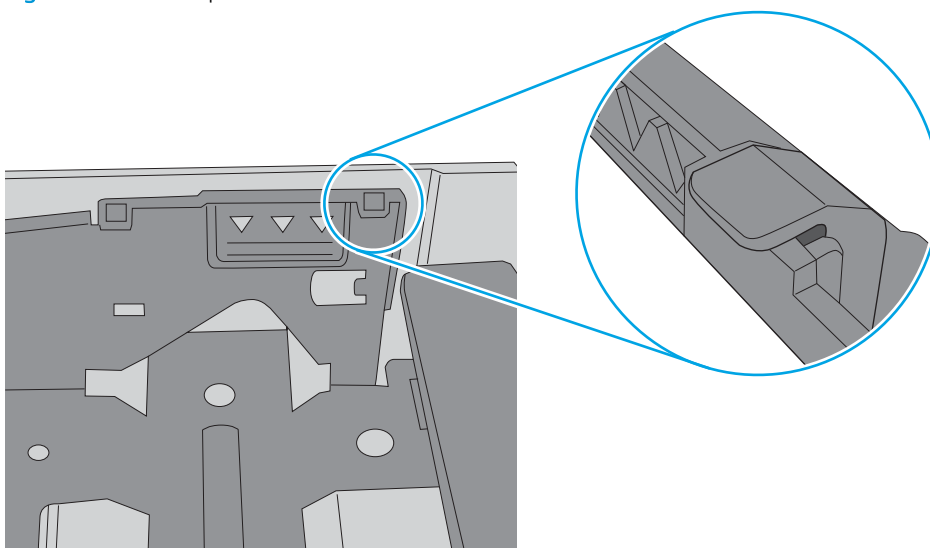


Figura 6-7 Urechile pentru teancul de hârtie



6. Asigurați-vă că ghidajele pentru hârtie sunt ajustate corect pentru dimensiunea hârtiei. Reglați ghidajele la marcajul de aliniere corespunzător din tavă. Săgeata de pe ghidajul tăvii trebuie să fie aliniată exact cu marcajul de pe tavă.

 **NOTĂ:** Nu ajustați ghidajele pentru hârtie strâns pe teancul de hârtie. Reglați-le la marcajele sau marcajele de aliniere de pe tavă.

Imaginile următoarele prezintă exemple de marcaje pentru dimensiunile hârtiei din tăvi pentru diverse imprimante. Majoritatea imprimantelor HP au marcajele similare cu acestea.

Figura 6-8 Marcaje de dimensiune pentru tava 1 sau tava multifuncțională

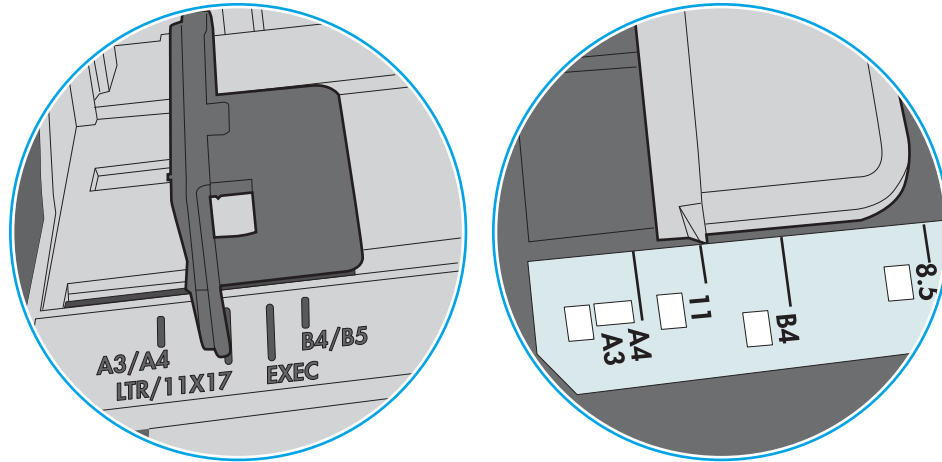
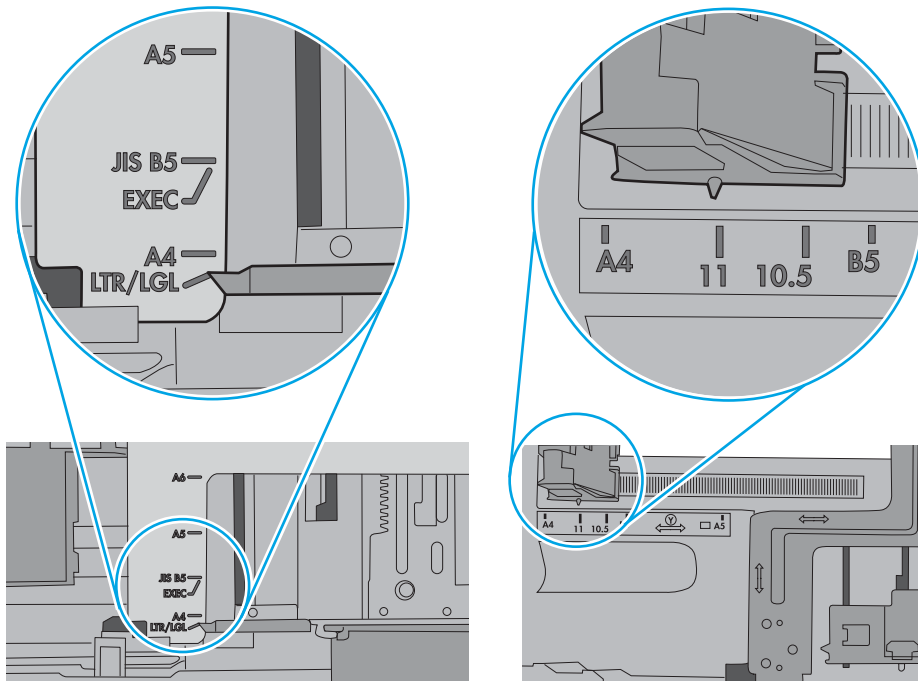


Figura 6-9 Marcaje de dimensiune pentru tăvile tip casetă



7. Asigurați-vă că mediul de imprimare respectă specificațiile recomandate.

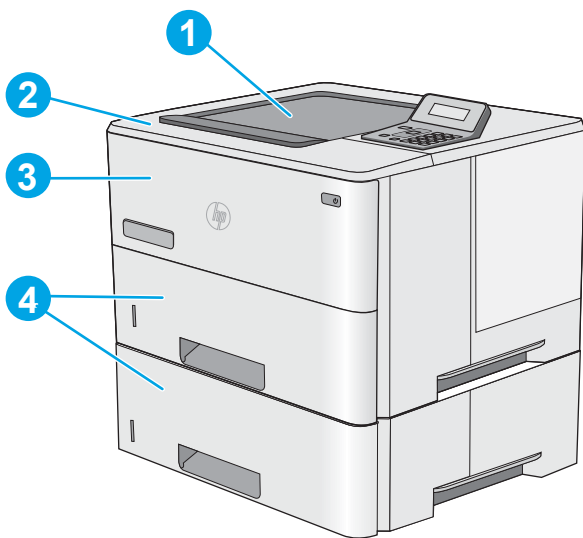
Eliminarea blocajelor de hârtie

Introducere

Următoarele informații includ instrucțiuni pentru îndepărtarea blocajelor de hârtie din imprimantă.

- [Locurile unde pot apărea blocaje](#)
- [Experimentați blocaje de hârtie frecvente sau repetate?](#)
- [Eliminarea blocajelor de hârtie din tava 1](#)
- [Eliminarea blocajelor de hârtie din tava 2 și tava de 550 de coli](#)
- [Eliminarea blocajelor de hârtie din zona cartușelor de toner](#)
- [Eliminarea blocajelor de hârtie de la ușa din spate și din zona cuptorului \(modelele M501n\)](#)
- [Eliminarea blocajelor de hârtie din sertarul de ieșire](#)
- [Eliminarea blocajelor de hârtie din duplexor \(modelele M501n\)](#)

Locurile unde pot apărea blocaje



1	Sertar de ieșire
2	Zona capacului superior și a cartușelor de toner
3	Tava 1
4	Tava 2 și alimentator de hârtie opțional 1 x 550 de coli

NOTĂ: Modele M501dn: Scoateți tava 2 pentru a avea acces la blocajele din unitatea duplex.

Experimentați blocaje de hârtie frecvente sau repetate?

Urmați acești pași pentru a rezolva problemele cu blocajele frecvente de hârtie. Dacă primul pas nu rezolvă problema, continuați cu următorul pas până când ați rezolvat problema.

1. Dacă hârtia s-a blocat în imprimantă, eliminați blocajul și apoi imprimați o pagină de configurare pentru a testa imprimanta.
2. Asigurați-vă că tava este configurată pentru dimensiunea și tipul de hârtie corecte pe panoul de control al imprimantei. Reglați setările pentru hârtie dacă este necesar.
 - a. Pe panoul de control al imprimantei, apăsați butonul **OK**.
 - b. Deschideți următoarele meniuri:
 - **Configurare sistem**
 - **Configurare hârtie**
 - c. Selectați tava din listă.
 - d. Selectați opțiunea **Tip hârtie**, apoi selectați tipul de hârtie care se află în tavă.
 - e. Selectați opțiunea **Dimensiune hârtie**, apoi selectați dimensiunea de hârtie care se află în tavă.
3. Opriți imprimanta, așteptați 30 de secunde, apoi reporniți-o.
4. Imprimați o pagină de curățare pentru a îndepărta excesul de toner din interiorul imprimantei.
 - a. Pe panoul de control al imprimantei, apăsați butonul **OK**.
 - b. Deschideți următoarele meniuri:
 - **Service**
 - **Pagină de curățare**
 - c. Încărcați hârtie simplă de dimensiune Letter sau A4 când vi se cere acest lucru, apoi apăsați butonul **OK**.

Pe panoul de control al imprimantei se va afișa un mesaj **Curățare**. Așteptați finalizarea procesului. Aruncați pagina imprimată.
5. Imprimați o pagină de configurare pentru a testa imprimanta.
 - a. Pe panoul de control al imprimantei, apăsați butonul **OK**.
 - b. Deschideți meniul **Rapoarte**.
 - c. Selectați **Raport de configurare**.

Dacă niciunul dintre acești pași nu rezolvă problema, este posibil să fie necesară repararea imprimantei. Contactați asistența pentru clienți HP.

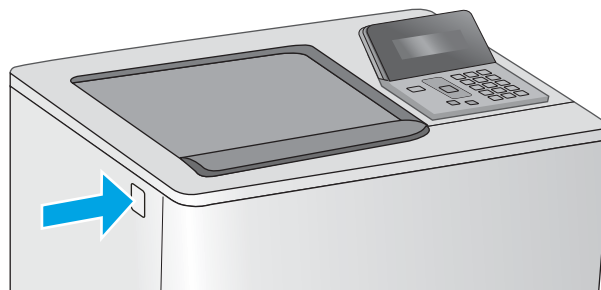
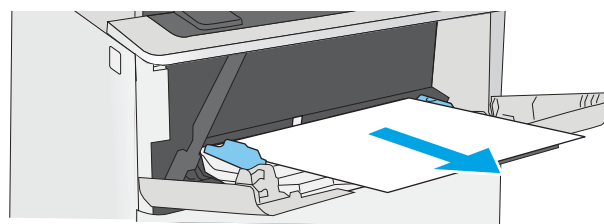
Eliminarea blocajelor de hârtie din tava 1

Utilizați următoarea procedură pentru a elimina blocajele de hârtie din tava 1. Când survine un blocaj, panoul de control afișează un mesaj de eroare care ajută la eliminarea blocajului.

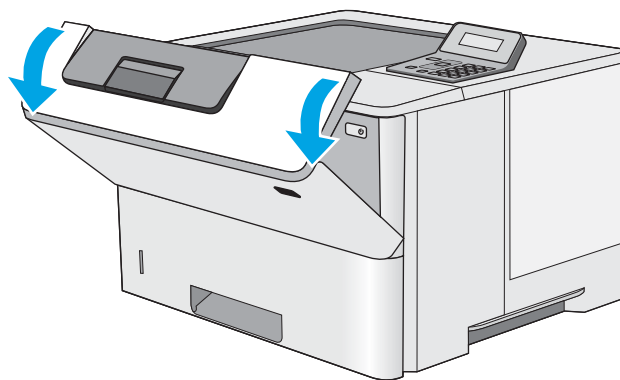
1. În cazul în care cea mai mare parte din coala de hârtie este vizibilă în tavă, trageți ușor hârtia blocată afară din imprimantă. Asigurați-vă că ați scos foaia în totalitate. Dacă aceasta se rupe, continuați cu pașii următori pentru a găsi resturile.

În cazul în care cea mai mare parte a hârtiei a fost trasă în interiorul imprimantei, continuați cu următorii pași.

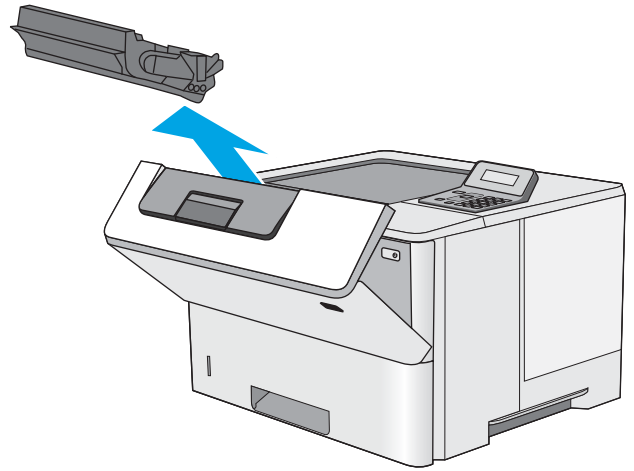
2. Apăsăți butonul de deblocare a capacului superior din partea stângă a imprimantei.



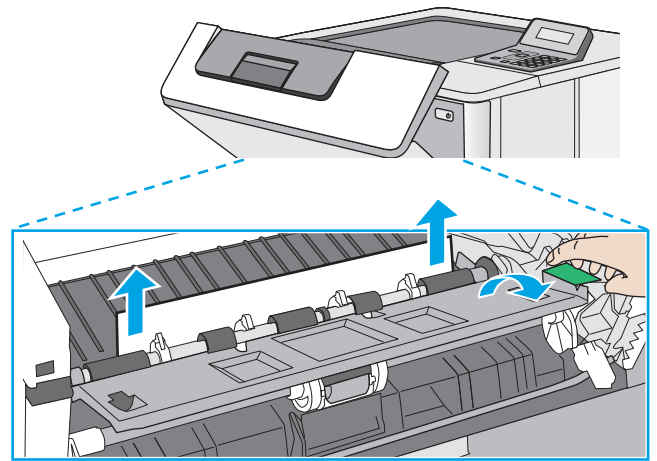
3. Deschideți ușa frontală.



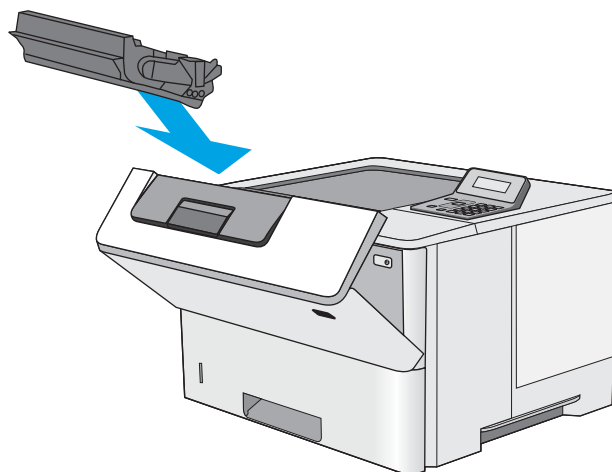
4. Scoateți cartușul de toner.



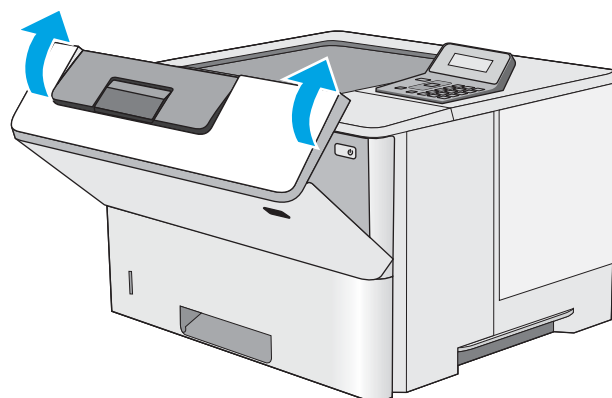
5. Ridicați capacul de acces la blocaje și scoateți ușor hârtia blocată. Aveți grijă să nu rupeți hârtia.



6. Introduceți la loc cartușul de toner.



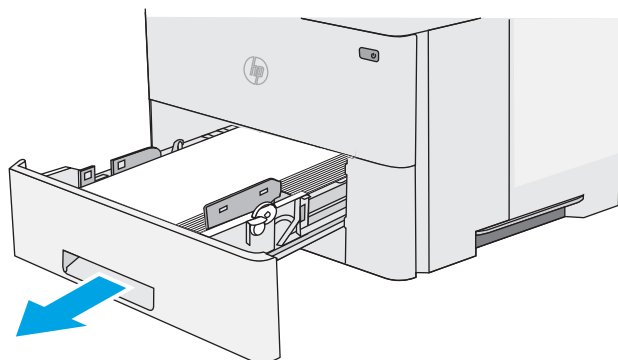
7. Închideți ușa frontală.



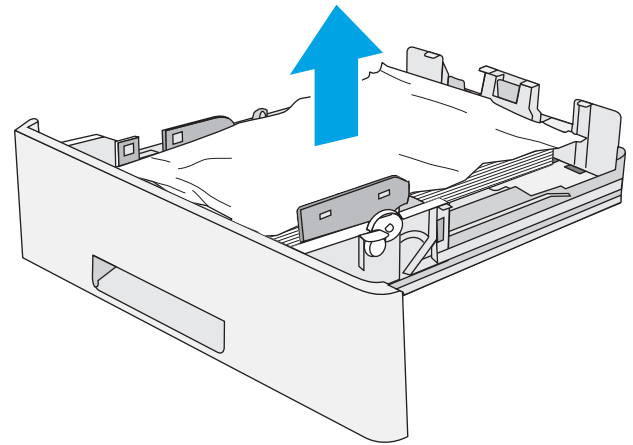
Eliminarea blocajelor de hârtie din tava 2 și tava de 550 de coli

Utilizați următoarea procedură pentru a verifica dacă există blocaje de hârtie în toate locațiile posibile din zona tăvii 2 și a tăvii de 550 de coli. Când survine un blocaj, panoul de control afișează un mesaj de eroare care ajută la eliminarea blocajului.

1. Scoateți tava din imprimantă.

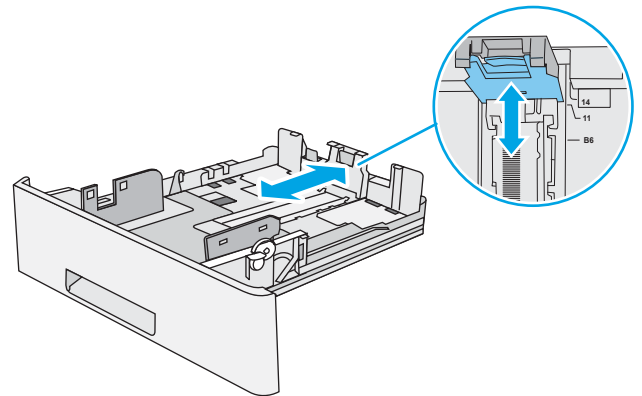


2. Scoateți hârtia din tavă și aruncați hârtia deteriorată.

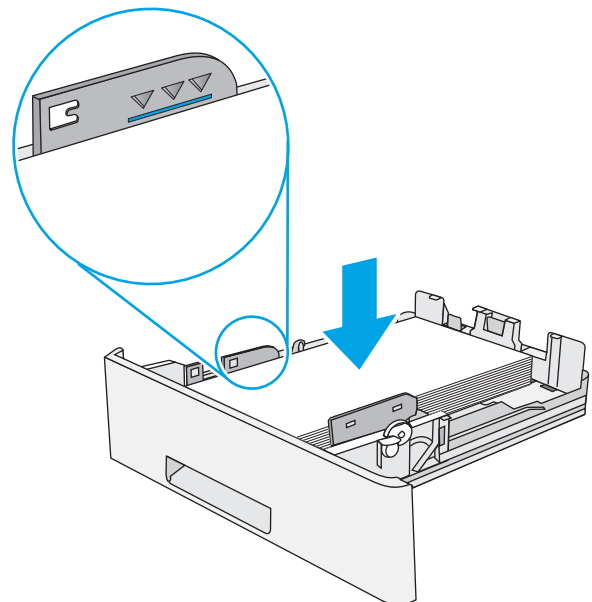


3. Verificați ca ghidajul spate pentru hârtie să fie ajustat la marcajul de aliniere pentru dimensiunea de hârtie corectă. Dacă este necesar, prindeți elementele de eliberare și deplasați ghidajul de hârtie spate la poziția corectă. Acesta trebuie să se fixeze în poziție.

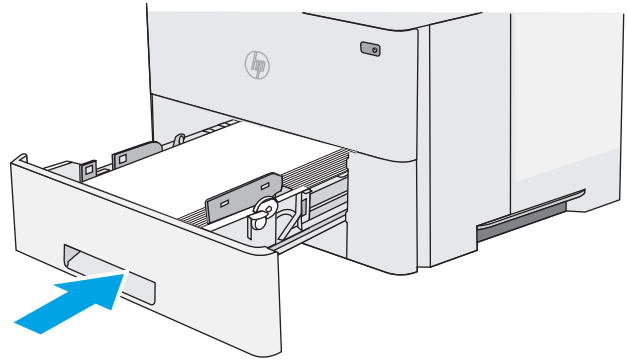
NOTĂ: Când tava este extinsă, indicatorul de dimensiune al hârtiei se modifică de la „A4” la „14”.



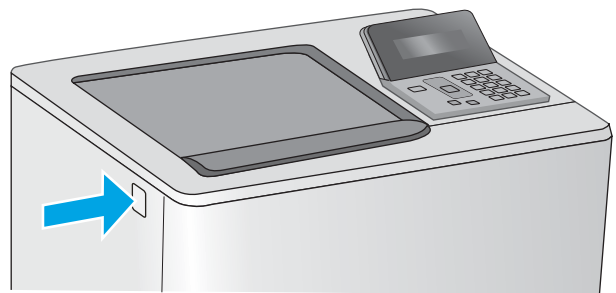
4. Încărcați hârtie în tavă. Asigurați-vă că topul este întins uniform la toate cele patru colțuri și că partea superioară a topului este sub indicatoarele de înălțime maximă.



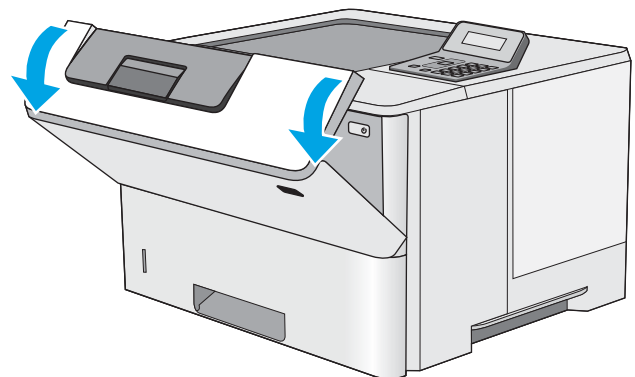
5. Introduceți la loc și închideți tava.



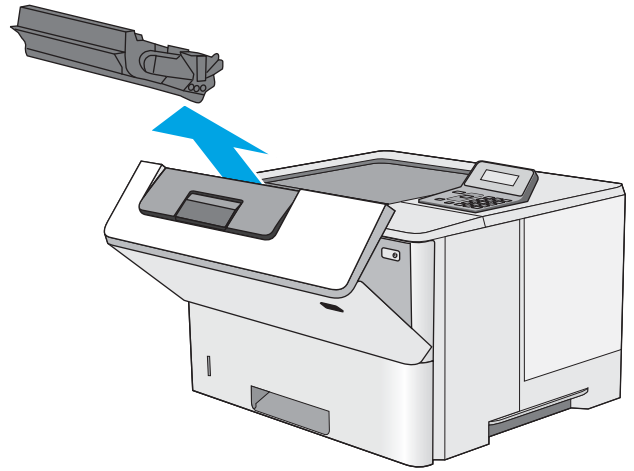
6. Apăsați butonul de deblocare a capacului superior din partea stângă a imprimantei.



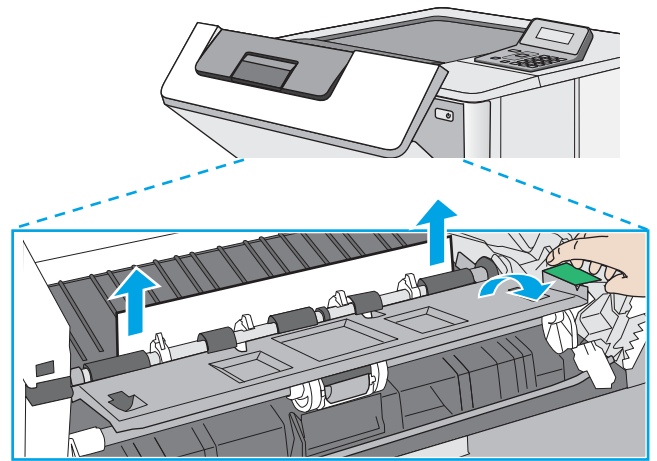
7. Deschideți ușa frontală.



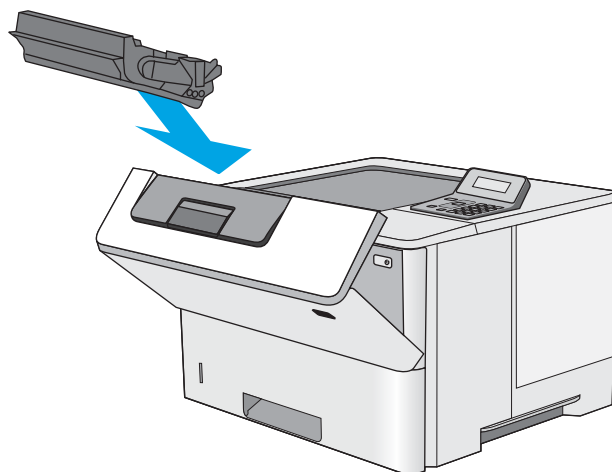
8. Scoateți cartușul de toner.



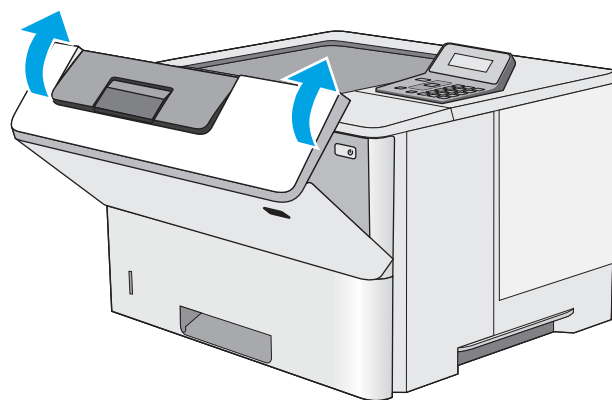
9. Ridicați capacul de acces la blocaje și scoateți ușor hârtia blocată. Aveți grijă să nu rupeți hârtia.



10. Introduceți la loc cartușul de toner.



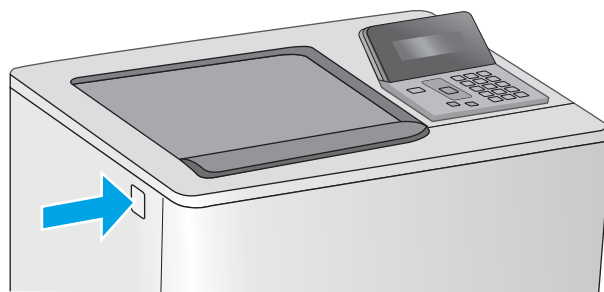
11. Închideți ușa frontală.



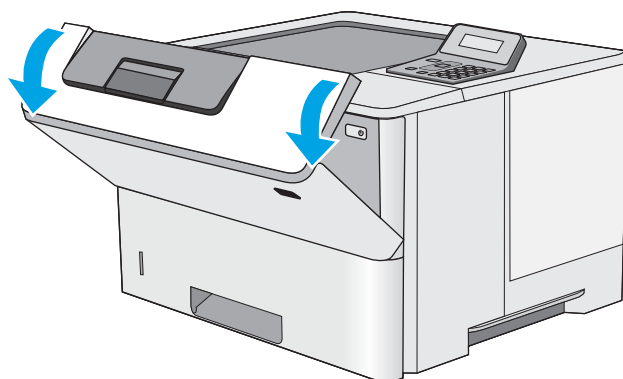
Eliminarea blocajelor de hârtie din zona cartușelor de toner

Utilizați următoarea procedură pentru a verifica dacă există hârtie blocată în toate locațiile posibile din zona cartușelor de toner. Când survine un blocaj, panoul de control afișează un mesaj de eroare care ajută la eliminarea blocajului.

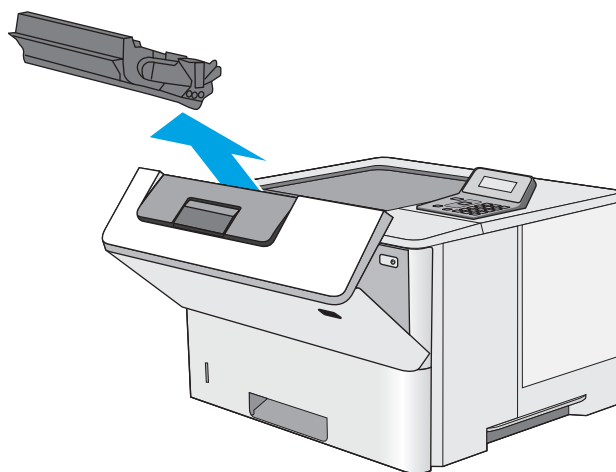
1. Apăsați butonul de deblocare a capacului superior din partea stângă a imprimantei.



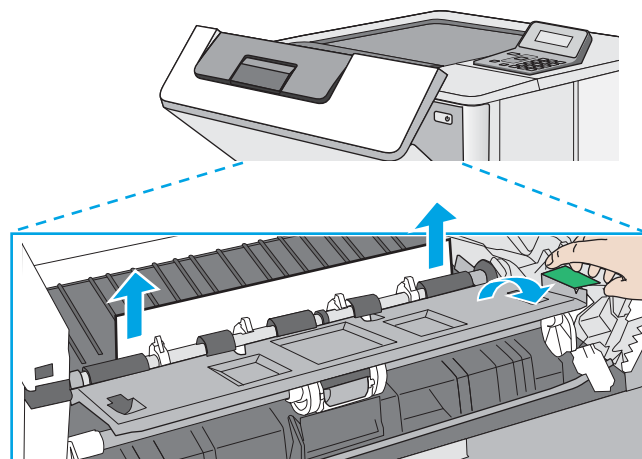
2. Deschideți ușa frontală.



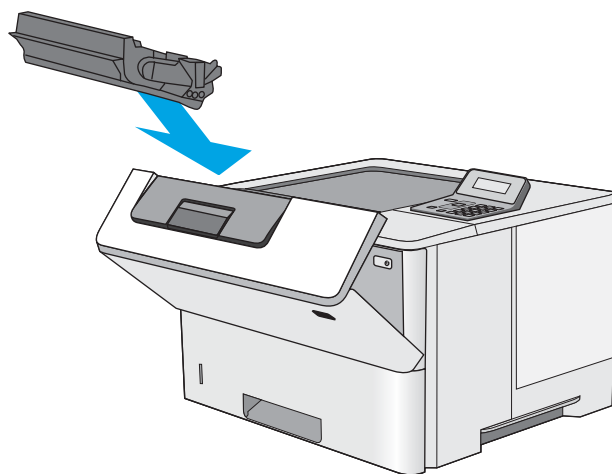
3. Scoateți cartușul de toner.



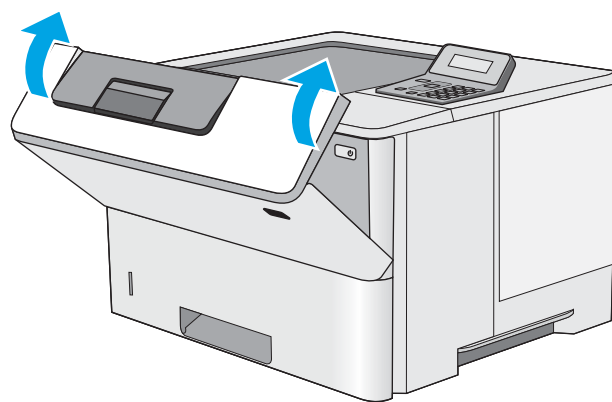
4. Ridicați capacul de acces la blocaje și scoateți ușor hârtia blocată. Aveți grijă să nu rupeți hârtia.



5. Introduceți la loc cartușul de toner.




6. Închideți ușa frontală.

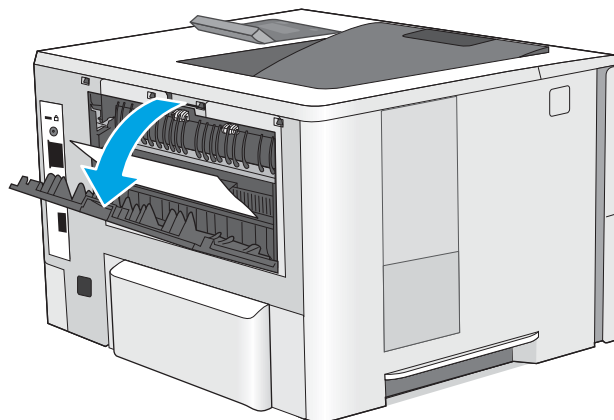


Eliminarea blocajelor de hârtie de la ușa din spate și din zona cuptorului (modelele M501n)

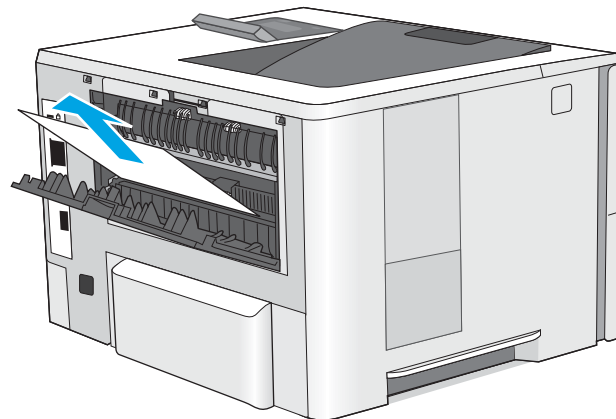
Utilizați următoarea procedură pentru a elimina blocajele de hârtie din zona ușii din spate și a cuptorului. Când survine un blocaj, panoul de control afișează un mesaj de eroare care ajută la eliminarea blocajului.

 **NOTĂ:** Cuptorul este fierbinte când utilizați imprimanta. Așteptați ca acesta să se răcească înainte de a elimina blocaje.

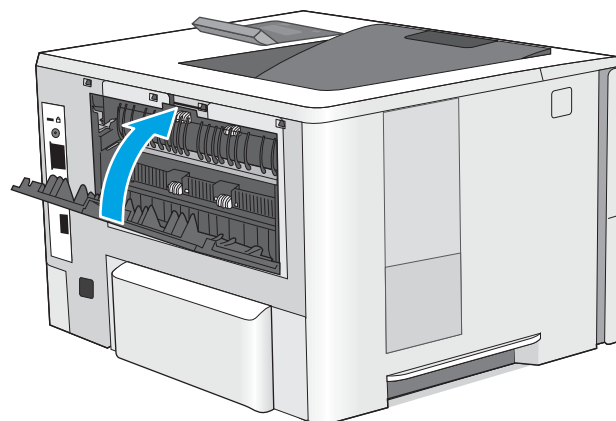
1. Deschideți ușa din spate.



2. Scoateți hârtia blocată.



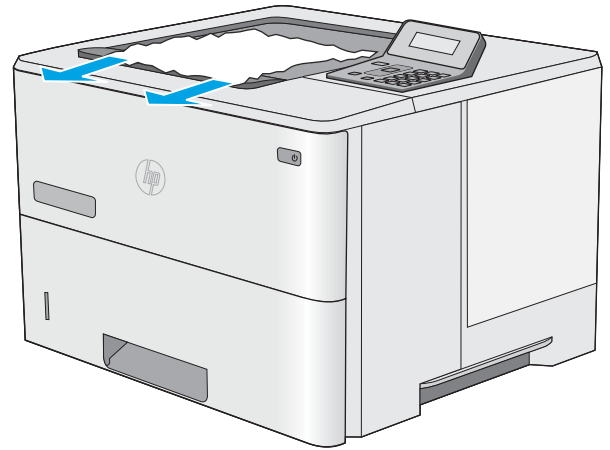
3. Închideți ușa din spate.



Eliminarea blocajelor de hârtie din sertarul de ieșire

Utilizați următoarea procedură pentru a verifica dacă există hârtie blocată în toate locațiile posibile din zona sertarului de ieșire. Când survine un blocaj, panoul de control afișează un mesaj de eroare care ajută la eliminarea blocajului.

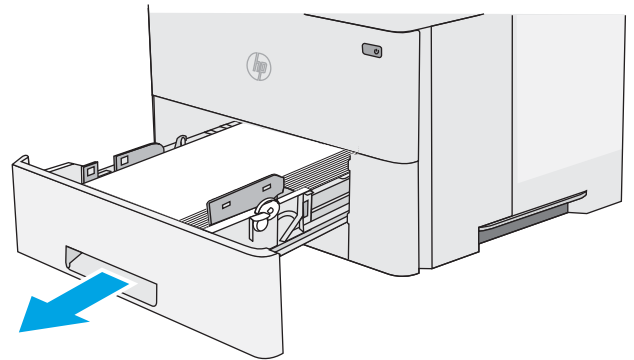
1. Dacă hârtia se poate vedea în sertarul de ieșire, prindeți marginea din față și scoateți-o.



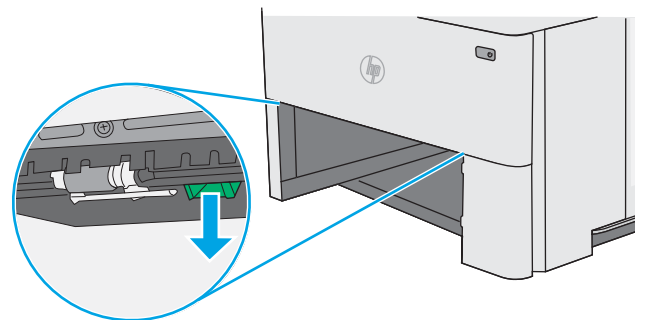
Eliminarea blocajelor de hârtie din duplexor (modelele M501n)

Utilizați următoarea procedură pentru a verifica dacă există hârtie blocată în toate locațiile posibile din duplexorul automat. Când survine un blocaj, panoul de control afișează un mesaj de eroare care ajută la eliminarea blocajului.

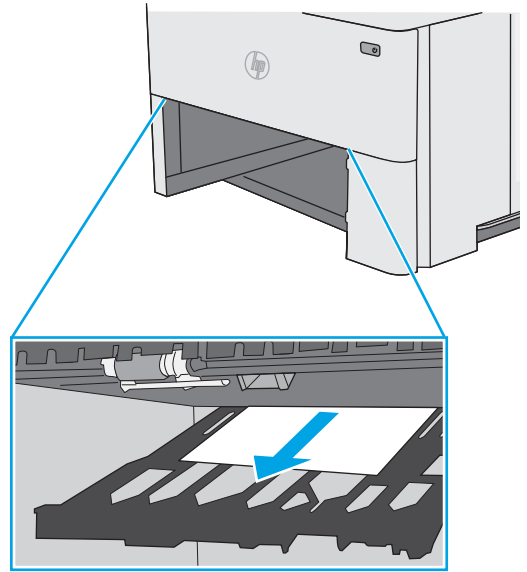
1. Scoateți tava 2 din imprimantă.



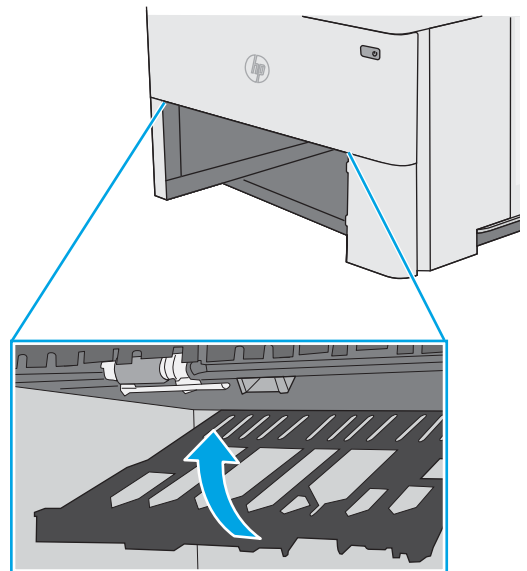
2. Trageți în față urechea verde din interiorul zonei tăvii pentru a elibera placa de acces a unității duplex.



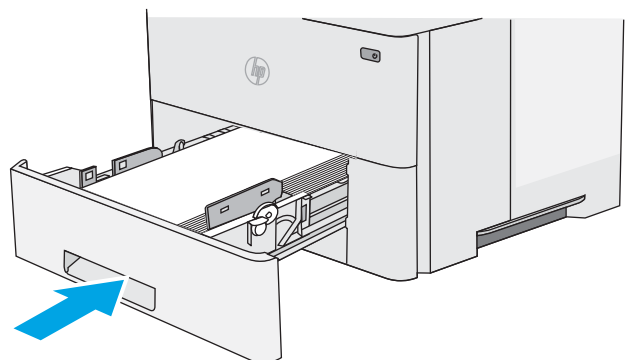
3. Scoateți hârtia blocată.



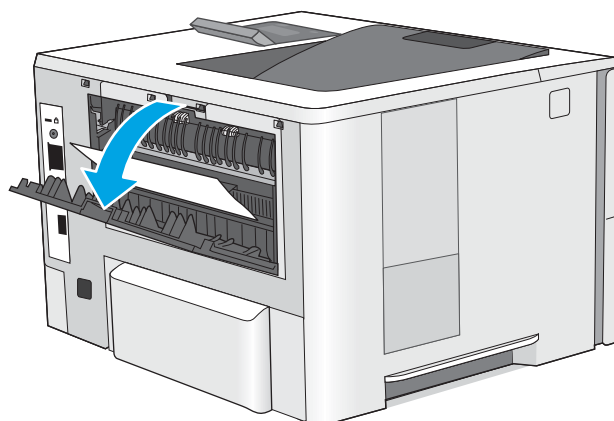
4. Închideți tava pentru imprimare duplex.



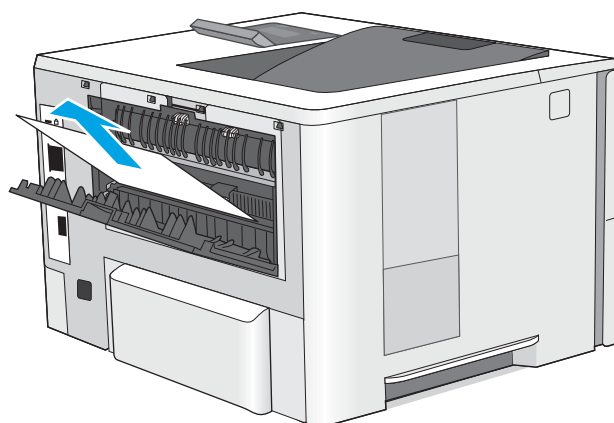
5. Introduceți la loc și închideți tava.



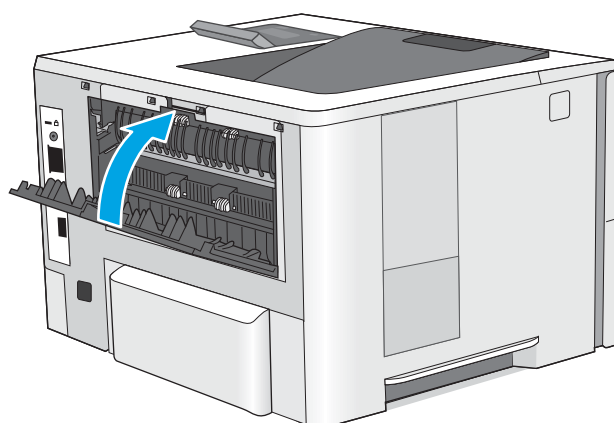
6. Deschideți ușa din spate.



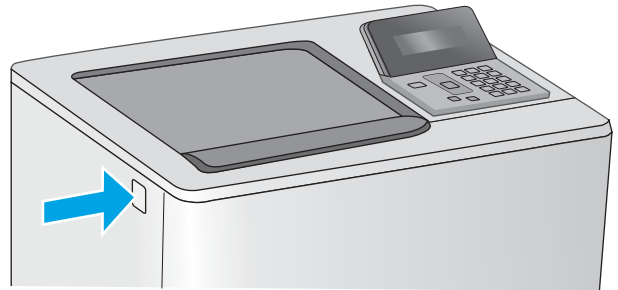
7. Scoateți hârtia blocată.



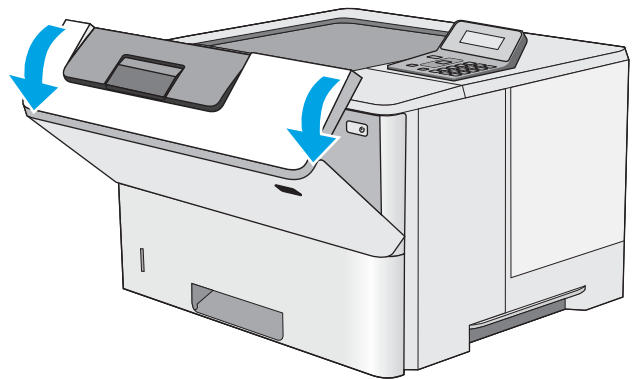
8. Închideți ușa din spate.



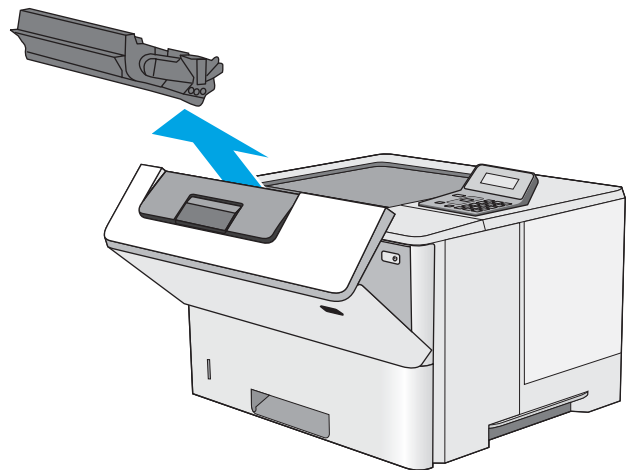
9. Apăsați butonul de deblocare a capacului superior din partea stângă a imprimantei.



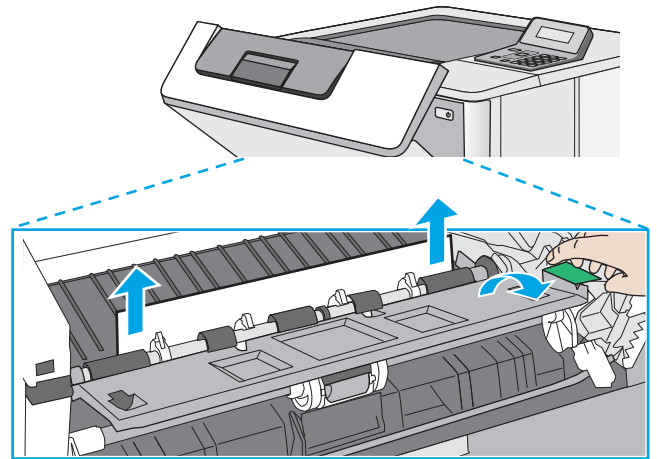
10. Deschideți ușa frontală.



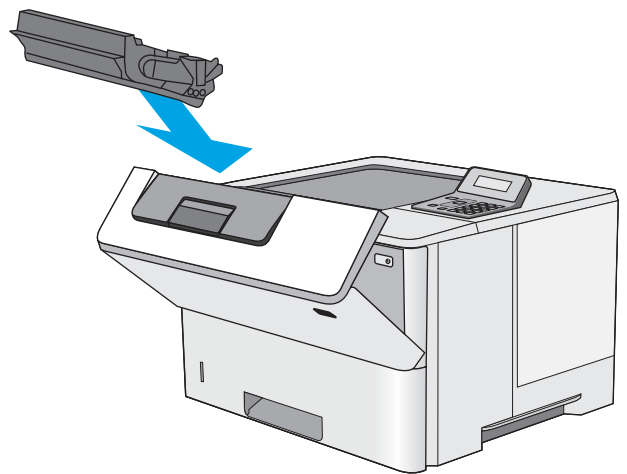
11. Scoateți cartușul de toner.



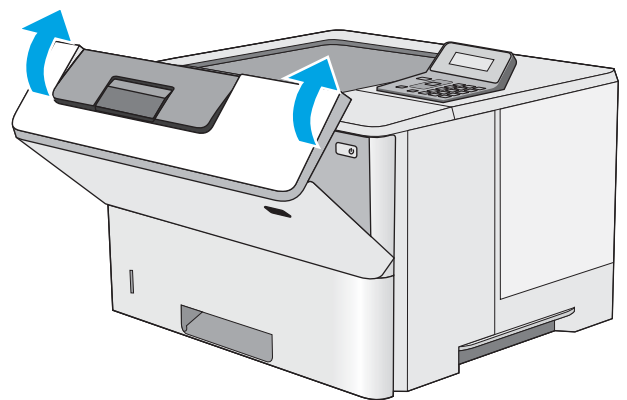
12. Ridicați capacul de acces la blocaje și scoateți ușor hârtia blocată. Aveți grijă să nu rupeți hârtia.



13. Introduceți la loc cartușul de toner.



14. Închideți ușa frontală.



Îmbunătățirea calității imprimării

Introducere

- [Imprimarea din alt program software](#)
- [Verificarea setării pentru tipul de hârtie pentru operația de imprimare](#)
- [Verificarea stării cartușului de toner](#)
- [Curățarea imprimantei](#)
- [Inspectarea vizuală a cartușului de toner](#)
- [Verificarea hârtiei și a mediului de imprimare](#)
- [Verificarea setărilor EconoMode](#)
- [Încercarea altui driver de imprimare](#)

Dacă imprimanta are probleme de calitate a imprimării, pentru a soluționa problema, încercați următoarele soluții în ordinea prezentată.

Imprimarea din alt program software

Încercați să imprimați dintr-un alt program software. Dacă pagina se imprimă corect, problema este legată de programul software din care ați imprimat.

Verificarea setării pentru tipul de hârtie pentru operația de imprimare

Verificați setarea pentru tipul de hârtie când imprimați dintr-un program software și paginile imprimate prezintă pete, imprimare neclară sau întunecată, hârtie ondulată, puncte împrăștiate de toner, toner nefixat sau zone mici de pe care lipsește tonerul.

Verificarea setării tipului de hârtie (Windows)

1. Din programul software, selectați opțiunea **Imprimare**.
2. Selectați imprimanta, apoi faceți clic pe butonul **Proprietăți** sau **Preferințe**.
3. Faceți clic pe fila **Hârtie/Calitate**.
4. Din lista derulantă **Tip hârtie**, faceți clic pe opțiunea **Mai multe...**
5. Extindeți lista de opțiuni **Tipul este:** opțiuni.
6. Extindeți categoria de tipuri de hârtie care descrie cel mai bine hârtia dvs.
7. Selectați opțiunea pentru tipul de hârtie utilizat și faceți clic pe butonul **OK**.
8. Faceți clic pe butonul **OK** pentru a închide caseta de dialog **Proprietăți document**. În caseta de dialog **Imprimare**, faceți clic pe butonul **OK** pentru a imprima operația.

Verificarea setării tipului de hârtie (OS X)

1. Faceți clic pe meniul **File (Fișier)**, apoi faceți clic pe opțiunea **Print (Imprimare)**.
2. În meniul **Imprimantă**, selectați imprimanta.

3. În mod prestabilit, driverul de imprimare afișează meniul **Exemplare și pagini**. Deschideți lista derulantă a meniurilor, apoi faceți clic pe meniul **Finisare**.
4. Selectați un tip din lista derulantă **Tip suport**.
5. Faceți clic pe butonul **Imprimare**.

Verificarea stării cartușului de toner

Verificați pagina de stare a consumabilelor pentru următoarele informații:

- Procentajul estimat al duratei de viață rămase a cartușului
- Numărul aproximativ de pagini rămase
- Numerele de reper pentru cartușele de toner HP
- Numărul paginilor imprimate

Utilizați procedura următoare pentru a imprima pagina de stare a consumabilelor:

1. Pe panoul de control al produsului, apăsați butonul **OK**.
2. Derulați la meniul **Rapoarte**, apoi apăsați butonul **OK**.
3. Derulați la opțiunea **Stare consumabile**, apoi apăsați butonul **OK** pentru a imprima un raport care prezintă starea tuturor consumabilelor.
4. Verificați durata de viață rămasă (în procente) pentru cartușul de toner și, dacă este cazul, starea altor componente de întreținere înlocuibile.

Când se utilizează un cartuș de toner care a ajuns la sfârșitul duratei de viață estimate, pot surveni probleme de calitate a imprimării. Pagina de stare a consumabilelor indică momentul când nivelul unui consumabil este foarte scăzut. După ce un consumabil HP a atins pragul de nivel foarte scăzut, garanția HP Premium Protection pentru respectivul consumabil nu mai este valabilă.

Cartușul de toner nu trebuie înlocuit în acest moment, decât în cazul în care calitatea de imprimare nu mai este acceptabilă. Încercați să aveți un consumabil de schimb disponibil, pe care să îl puteți instala când calitatea imprimării nu mai este acceptabilă.

Când decideți să înlocuiți un cartuș de toner sau alte componente de întreținere, consultați pagina de stare a consumabilelor, care listează numerele de reper ale produselor originale HP.

5. Verificați dacă utilizați un cartuș original HP.

Pe un cartuș de toner original HP sunt inscripționate cuvintele „HP”, sau sigla HP. Pentru mai multe informații despre identificarea cartușelor HP, accesați www.hp.com/go/learnaboutsupplies.

HP nu recomandă utilizarea de consumabile non-HP, fie acestea noi sau recondiționate. Deoarece acestea nu sunt produse HP, compania HP nu poate controla procesul de producție și nici calitatea acestora. Dacă utilizați un cartuș de toner reumplut sau recondiționat și nu sunteți mulțumit de calitatea imprimării, înlocuiți cartușul de toner cu un cartuș HP original.

Curățarea imprimantei

Imprimarea unei pagini de curățare

În timpul procesului de imprimare, este posibil ca în interiorul imprimantei să se acumuleze hârtie, particule de toner și de praf care pot cauza probleme de calitate a imprimării, precum stropi sau pete de toner, scurgeri, linii întrerupte sau urme repetitive.

Utilizați procedura următoare pentru a imprima o pagină de curățare.

1. Pe panoul de control al imprimantei, apăsați butonul **OK**.
2. Deschideți următoarele meniuri:
 - **Service**
 - **Pagină de curățare**
3. Încărcați hârtie simplă de dimensiune Letter sau A4 când vi se cere acest lucru, apoi apăsați butonul **OK**.

Pe panoul de control al imprimantei se va afișa un mesaj **Curățare**. Așteptați finalizarea procesului. Aruncați pagina imprimată.

Inspectarea vizuală a cartușului de toner

Urmați acești pași pentru a inspecta fiecare cartuș de toner.

1. Scoateți cartușul de toner din imprimantă.
2. Verificați cipul de memorie pentru deteriorări.
3. Examinați suprafața tamburului de imagine verde.

 **ATENȚIE:** Nu atingeți tamburul de imagine. Ampretele de pe cilindrul fotosensibil pot cauza probleme de calitate a imprimării.

4. Dacă vedeți zgârieturi, amprente sau alte deteriorări pe cilindrul fotosensibil, înlocuiți cartușul de toner.
5. Reinstalați cartușul de toner și imprimați câteva pagini pentru a vedea dacă s-a rezolvat problema.

Verificarea hârtiei și a mediului de imprimare

Pasul unu: Utilizarea hârtiei care respectă specificațiile HP

Unele probleme de calitate a imprimării apar în urma utilizării hârtiei care nu îndeplinește specificațiile HP.

- Utilizați întotdeauna tipul și greutatea de hârtie acceptate de această imprimantă.
- Utilizați hârtie care este de bună calitate și nu are tăieturi, zgârieturi, rupturi, pete, particule desprinse, praf, cute, goluri, capse și margini ondulate sau îndoite.
- Utilizați hârtie care nu a mai fost imprimată anterior.
- Utilizați hârtie fără materiale metalice și luciu.

- Utilizați hârtie destinată imprimantelor laser. Nu utilizați hârtie destinată exclusiv imprimantelor cu jet de cerneală.
- Utilizați hârtie care nu este prea aspră. Utilizarea hârtiei mai netede duce în general la o mai bună calitate a imprimării.

Pasul doi: Verificarea condițiilor de mediu

Mediul poate afecta în mod direct calitatea imprimării și este o cauză comună pentru problemele de calitate a imprimării și de alimentare cu hârtie. Încercați următoarele soluții:

- Mutați imprimanta departe de locuri expuse curentului, precum ferestre și uși deschise sau orificiile de ventilare ale aparatelor de aer condiționat.
- Asigurați-vă că imprimanta nu este expusă la temperaturi sau condiții de umiditate ce nu respectă specificațiile imprimantei.
- Nu așezați imprimanta într-un spațiu închis, precum un dulap.
- Așezați imprimanta pe o suprafață solidă și plană.
- Îndepărtați orice ar putea bloca orificiile de ventilație de pe imprimantă. Imprimanta necesită un flux corespunzător de aer pe toate laturile, inclusiv în partea de sus.
- Protejați imprimanta de reziduuri din aer, praf, abur sau alte elemente care pot lăsa impurități în interiorul imprimantei.

Pasul 3: Setarea alinierii tăvilor individuale

Urmați acești pași atunci când textul sau imaginile nu sunt centrate sau aliniate corect pe pagina imprimată când imprimați din anumite tăvi.

1. Pe panoul de control al imprimantei, apăsați butonul **OK**.
2. Deschideți următoarele meniuri:
 - **Configurare sistem**
 - **Calitate imprimare**
 - **Reglare aliniere**
3. Derulați și selectați tava pe care doriți să o reglați, apoi apăsați butonul **OK**.
4. Derulați și selectați una dintre următoarele opțiuni:
 - **Deplasare X1**
 - **Deplasare X2**
 - **Deplasare Y**
5. Utilizați tastele cu săgeți și butonul **OK** pentru a regla alinierea.
6. Repetați cele două etape precedente după cum este necesar, pentru a regla setările de aliniere.
7. Apăsați butonul **Înapoi** pentru a reveni la meniul **Reglare aliniere**.
8. Derulați și selectați **Imprimare pagină de test**.

- Derulați și selectați tava din care doriți să imprimați.
- Urmați instrucțiunile de pe paginile care se imprimă.
- Derulați și selectați din nou **Imprimare pagină de test** pentru a verifica rezultatele. Efectuați reglaje suplimentare dacă este necesar.

Verificarea setărilor EconoMode

HP nu recomandă utilizarea permanentă a regimului EconoMode. Dacă EconoMode este utilizat continuu, este posibil ca tonerul să reziste mai mult decât componentele mecanice ale cartușului de toner. În cazul în care calitatea imprimării începe să se degradeze și nu mai este acceptabilă, luați în considerare înlocuirea cartușului de toner.

 **NOTĂ:** Această caracteristică este disponibilă cu driverul de imprimare PCL 6 pentru Windows. Dacă nu utilizați driverul respectiv, puteți activa caracteristica utilizând serverul Web încorporat HP.

Urmați acești pași dacă întreaga pagină este prea închisă sau prea deschisă.

- Din programul software, selectați opțiunea **Imprimare**.
- Selectați imprimanta, apoi faceți clic pe butonul **Proprietăți** sau **Preferințe**.
- Faceți clic pe fila **Hârtie/Calitate** și localizați zona **Calitate imprimare**.
- Dacă întreaga pagină este prea închisă, utilizați aceste setări:
 - Selectați opțiunea **600 dpi**.
 - Selectați caseta de validare **EconoMode** pentru a activa această caracteristică.

Dacă întreaga pagină este prea deschisă, utilizați aceste setări:

- Selectați opțiunea **FastRes 1200**.
 - Debifați caseta de validare **EconoMode** pentru a dezactiva această caracteristică.
- Faceți clic pe butonul **OK** pentru a închide caseta de dialog **Proprietăți document**. În caseta de dialog **Imprimare**, faceți clic pe butonul **OK** pentru a imprima operația.

Încercarea altui driver de imprimare

Încercați alt driver de imprimare când imprimați dintr-un program software și paginile imprimate prezintă linii neașteptate în grafică, text lipsă, grafică lipsă, formatare incorectă sau fonturi înlocuite.

Descărcați oricare dintre următoarele drivere de pe site-ul Web HP: www.hp.com/support/ljM501.

Driver HP PCL.6	<ul style="list-style-type: none">Furnizat ca driver prestabilit pe CD-ul imprimantei. Acest driver este instalat automat dacă nu selectați un alt driver.
Driverul HP PCL 6	<ul style="list-style-type: none">Recomandat pentru toate mediile Windows
Driver HP PCL-6	<ul style="list-style-type: none">Asigură, în general, un nivel optim de performanță, calitate a materialelor imprimate și compatibilitate cu funcțiile imprimantei pentru majoritatea utilizatorilorDezvoltat pentru a se alinia cu Windows Graphic Device Interface (GDI) pentru cea mai bună viteză în mediile WindowsEste posibil nu fie complet compatibil cu programele software personalizate sau realizate de terți bazate pe PCL 5

Driverul HP UPD PS

- Recomandat pentru imprimarea cu programele software Adobe® sau cu alte programe folosite cu preponderență pentru prelucrare grafică
- Asigură asistență pentru imprimare din cerințe de emulare postscript sau pentru font postscript flash

HP UPD PCL 5

- Recomandat pentru imprimarea generală de birou în medii Windows
- Compatibil cu versiunile PCL anterioare și cu imprimantele mai vechi
- Cea mai bună alegere pentru imprimarea din programe software personalizate sau realizate de terți
- Cea mai bună opțiune când se lucrează cu medii mixte, care necesită ca imprimanta să fie setată la PCL 5 (UNIX, Linux, mainframe)
- Este proiectat pentru utilizarea în medii Windows din corporații, pentru a asigura un singur driver pentru utilizarea cu mai multe modele de imprimante
- Preferat la imprimarea pe mai multe modele de imprimante de la un computer Windows portabil

HP UPD PCL 6

- Recomandat pentru imprimarea în toate mediile Windows
 - Asigură în general, pentru majoritatea utilizatorilor, cea mai bună viteză, cea mai bună calitate de imprimare și suport pentru caracteristicile imprimantei
 - Dezvoltat pentru a se alinia cu Windows Graphic Device Interface (GDI) pentru viteze optime în medii Windows
 - Este posibil nu fie complet compatibil cu programele software personalizate sau realizate de terți bazate pe PCL 5
-

Rezolvarea problemelor de rețea prin cablu

Introducere

Verificați următoarele elemente pentru a afla dacă imprimanta comunică cu rețeaua. Înainte de a începe, imprimați o pagină de configurare de la panoul de control al imprimantei și localizați adresa IP a imprimantei, care este listată în această pagină.

- [Conexiune fizică necorespunzătoare](#)
- [Computerul utilizează o adresă IP incorectă pentru imprimantă](#)
- [Computerul nu poate să comunice cu imprimanta](#)
- [Imprimanta utilizează setări de legătură și duplex incorecte pentru rețea](#)
- [Programele software noi pot cauza probleme de compatibilitate](#)
- [Computerul sau stația de lucru poate fi configurată incorect](#)
- [Imprimanta este dezactivată sau alte setări de rețea sunt incorecte](#)



NOTĂ: HP nu oferă suport pentru lucrul în rețea peer-to-peer, deoarece această caracteristică este o funcție a sistemelor de operare Microsoft și nu a driverelor de imprimare HP. Pentru mai multe informații, mergeți la Microsoft la adresa www.microsoft.com.

Conexiune fizică necorespunzătoare

1. Verificați dacă imprimanta este atașată la portul de rețea corect, utilizând un cablu cu o lungime corespunzătoare.
2. Verificați fixarea corectă a mufelor cablurilor.
3. Verificați conexiunea la portul de rețea din partea din spate a imprimantei și asigurați-vă că ledul de activitate de culoarea chihlimbarului și ledul verde de stare a conexiunii sunt aprinse.
4. Dacă problema persistă, încercați un alt cablu sau un alt port de pe hub.

Computerul utilizează o adresă IP incorectă pentru imprimantă

1. Deschideți proprietățile imprimantei și faceți clic pe fila **Porturi**. Verificați dacă adresa IP curentă pentru imprimantă este selectată. Adresa IP este listată în pagina de configurare a imprimantei.
2. Dacă ați instalat imprimanta folosind portul TCP/IP standard HP, selectați caseta etichetată **Se imprimă întotdeauna la această imprimantă, chiar dacă adresa IP a acesteia se schimbă**.
3. Dacă ați instalat imprimanta folosind un port TCP/IP standard Microsoft, utilizați numele gazdei în locul adresei IP.
4. Dacă adresa IP este corectă, ștergeți imprimanta, apoi adăugați-o din nou.

Computerul nu poate să comunice cu imprimanta

1. Verificați comunicarea cu rețeaua, testând-o cu comanda ping.
 - a. Deschideți un prompt în linie de comandă pe computer.

- Pentru Windows, faceți clic pe **Start**, faceți clic pe **Executare**, tastați `cmd` și apăsați **Enter**.
 - Pentru OS X, accesați **Applications (Aplicații)**, apoi **Utilities (Utilitare)** și deschideți **Terminal**.
- b. Tastați `ping`, urmat de adresa IP a imprimantei dvs.
 - c. Dacă fereastra afișează timpul de revenire al pachetelor, rețeaua funcționează.
2. În cazul în care comanda ping eșuează, verificați dacă huburile de rețea sunt active, apoi verificați dacă setările de rețea, imprimanta și computerul sunt toate configurate pentru aceeași rețea.

Imprimanta utilizează setări de legătură și duplex incorecte pentru rețea

HP vă recomandă să lăsați aceste setări în modul automat (setarea prestabilită). Dacă modificați aceste setări, trebuie să le schimbați și pentru rețeaua dvs.

Programele software noi pot cauza probleme de compatibilitate

Asigurați-vă că toate programele software noi sunt instalate corespunzător și că utilizează driverul de imprimare corect.

Computerul sau stația de lucru poate fi configurată incorect

1. Verificați driverele de rețea, driverele de imprimare și setările pentru redirecționarea rețelei.
2. Asigurați-vă că sistemul de operare este configurat corect.

Imprimanta este dezactivată sau alte setări de rețea sunt incorecte

1. Analizați pagina de configurare pentru a verifica starea protocolului de rețea. Activați-l dacă este cazul.
2. Reconfigurați setările de rețea dacă este necesar.

Index

Simboluri/Numerice

ștergere
operații stocate 42

A

accesorii
comandare 22
numere de reper 22
activare
operații stocate 38
AirPrint 44
aplicații
descărcare 48
asistență
online 66
asistență clienți
online 66
asistență online 66
asistență tehnică
online 66

B

blocaje
cauze 77
cuptor 87
locații 76
sertar de ieșire 88
tava 1 77
tava 2 80
tavă de 550 de coli 80
unitate duplex 89
ușă spate 87
zona cartușelor de toner 84
blocaje hârtie
locații 76
blocare
formator 59
buton de pornire/oprire
localizare 2

C

cartuș
înlocuire 24
cartuș de toner
componente 24
înlocuire 24
setări pentru prag scăzut 68
utilizare când nivelul este scăzut 68
cartușe
numere de comandă 24
cartușe de toner
numere de comandă 24
numere de reper 22
Casetă de instrumente dispozitiv HP,
utilizare 50
cerințe de sistem
server Web încorporat HP 50
cerințe pentru browser
server Web încorporat HP 50
cerințe pentru browserul Web
server Web încorporat HP 50
cip de memorie (toner)
localizare 24
comandă
consumabile și accesorii 22
comutator de alimentare
localizare 2
conexiune de alimentare
localizare 3
consum
energie 10
consumabile
comandare 22
înlocuire cartuș de toner 24
numere de reper 22
setări prag inferior 68

stare, vizualizare cu HP Utility
pentru Mac 53
utilizare când nivelul este scăzut 68

cuptor
eliminarea blocajelor 87
curățare
traseu hârtie 96

D

depanare
blocaje 77
probleme alimentare hârtie 70
probleme de rețea 100
rețea prin cablu 100
dimensiuni, imprimantă 9
dispozitive Android
imprimare de pe 45
drivere, acceptate 6
drivere de imprimare, acceptate 6
duplex manual
Mac 35
Windows 32
duplexor
eliminarea blocajelor 89

E

Ethernet (RJ-45)
localizare 4
etichete
imprimare (Windows) 33
Explorer, versiuni acceptate
server Web încorporat HP 50

F

folii transparente
imprimare (Windows) 33
formator
localizare 3

- G**
greutate, imprimantă 9
- H**
hârtie
blocaje 77
încărcare în tava 2 și tava de 550 de coli 16
încărcare tavă 1 14
orientare în tava 1 15
orientare în tava 2 și tava de 550 de coli 17
selectare 96
hârtie, comandă 22
hârtie specială
imprimare (Windows) 33
HP Customer Care 66
HP ePrint 43
HP EWS, utilizare 50
HP Utility 53
HP Utility pentru Mac
Bonjour 53
caracteristici 53
HP Web Jetadmin 62
- I**
imprimare
operații stocate 41
imprimare duplex
Mac 35
imprimare duplex (pe ambele fețe)
setări (Windows) 32
Windows 32
imprimare față-verso
Mac 35
manuală (Mac) 35
manuală (Windows) 32
setări (Windows) 32
Windows 32
imprimare în mod confidențial 38
imprimare mobilă
dispozitive Android 45
imprimare mobilă, software acceptat 8
imprimare pe ambele fețe
Mac 35
manuală, Windows 32
setări (Windows) 32
Windows 32
instalare în rețea 49
- Internet Explorer, versiuni acceptate
server Web încorporat HP 50
- Î**
încărcare
hârtie în tava 2 și tava de 550 de coli 16
hârtie în tavă 1 14
înlocuire
cartuș de toner 24
întârzierea opririi
setare 61
- J**
Jetadmin, HP Web 62
- M**
Macintosh
HP Utility 53
mai multe pagini pe coală
imprimare (Mac) 36
imprimare (Windows) 33
memorie
inclusă 6
meniul Aplicații 48
- N**
Netscape Navigator, versiuni acceptate
server Web încorporat HP 50
număr de produs
localizare 3
număr de serie
localizare 3
numere de reper
accesorii 22
cartușe de toner 22
consumabile 22
piese de schimb 22
- O**
operații, stocate
creare (Windows) 39
imprimare 41
ștergere 42
operații, stocate
activare 38
operații stocate
activare 38
creare (Windows) 39
imprimare 41
ștergere 42
- P**
pagină de stare consumabile
imprimare 95
pagini pe coală
selectare (Mac) 36
selectare (Windows) 33
pagini pe minut 6
panou de control
localizare 2
piese de schimb
numere de reper 22
plicuri
încărcare în tavă 1 14
orientare 15
plicuri, încărcare 19
port de fax
localizare 4
port de imprimare USB 2.0 de mare viteză
localizare 4
port LAN
localizare 4
port RJ-45
localizare 4
porturi
localizare 4
porturi de interfață
localizare 4
port USB
localizare 4
probleme de preluare a hârtiei
rezolvare 70, 72
- R**
restabilirea setărilor implicite din fabrică 67
rețea
parolă, schimbare 59
parolă, setare 59
rețea locală (LAN)
localizare 4
rețele
acceptate 6
HP Web Jetadmin 62
instalarea imprimantei 49
- S**
sertar, ieșire
localizare 2

sertar de ieșire
 eliminarea blocajelor 88
 localizare 2
 server Web încorporat
 deschidere 59
 schimbarea parolei 59
 server Web încorporat (EWS)
 caracteristici 50
 server Web încorporat HP
 deschidere 59
 schimbarea parolei 59
 server Web încorporat HP (EWS)
 caracteristici 50
 servicii Web
 activare 48
 aplicații 48
 servicii Web HP
 activare 48
 aplicații 48
 setare
 întârziere oprire automată 60
 setare EconoMode 60, 98
 setări
 setări implicite din fabrică,
 restabilire 67
 setări de rețea duplex, schimbare 57
 setări de viteză a legăturii de rețea,
 schimbare 57
 setări implicite, restabilire 67
 setări implicite din fabrică,
 restabilire 67
 setări pentru economie 60
 sisteme de operare, acceptate 6
 site-uri Web
 asistență clienți 66
 HP Web Jetadmin, descărcare 62
 software
 HP Utility 53
 software HP ePrint 44
 specificații
 electrice și acustice 10
 specificații acustice 10
 specificații privind alimentarea 10
 stare
 HP Utility, Mac 53
 stare consumabile
 verificare 95
 stocarea operațiilor
 cu Windows 39
 stocarea operațiilor de imprimare 38
 suport de imprimare
 încărcare în tavă 1 14
T
 tastatură
 localizare 2
 tava 1
 eliminare blocaje 77
 orientarea hârtiei 15
 tava 2 și tava de 550 de coli
 orientare hârtie 17
 Tava 2 și tava de 550 de coli
 încărcare 16
 tava de 550 de coli
 numere de reper 22
 tavă 1
 încărcare plicuri 19
 tavă 2
 eliminare blocaje 80
 tavă de 550 de coli
 eliminare blocaje 80
 tăvi
 capacitate 6
 incluse 6
 localizare 2
 tăvi de hârtie
 numere de reper 22
 tip de hârtie
 selectare (Windows) 33
 tipuri de hârtie
 selectare (Mac) 36
 toner
 cantitate disponibilă 95
U
 unitate colectare toner
 localizare 3
 ușă spate
 eliminare blocaje 87
 Utilitar HP, Mac 53
Z
 zona cartușelor de toner
 eliminare blocaje 84

