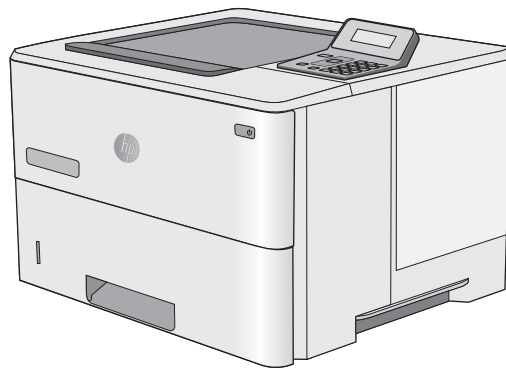




# LaserJet Pro M501

คู่มือผู้ใช้



M501n  
M501dn



[www.hp.com/support/ljM501](http://www.hp.com/support/ljM501)





HP LaserJet Pro M501

ក្នុងដៃ

## ลิขสิทธิ์และใบอนุญาต

© Copyright 2017 HP Development Company, L.P.

ห้ามทำการผลิตซ้ำ คัดแปลงหรือแปลโดยไม่ได้รับอนุญาตอย่างเป็นทางการเป็นลายลักษณ์อักษร ยกเว้นตามที่อนุญาตภายใต้กฎหมายลิขสิทธิ์

ข้อมูลที่ปรากฏในที่นี้อาจเปลี่ยนแปลงได้โดยไม่ต้องแจ้งให้ทราบล่วงหน้า

การรับประกันเพียงอย่างเดียวสำหรับผลิตภัณฑ์และบริการของ HP ปรากฏอยู่ในรายละเอียดการรับประกันที่แสดงไว้อย่างชัดเจนและมาพร้อมกับผลิตภัณฑ์และบริการ และไม่มีข้อความอื่นใดที่จะถูกกล่าวอ้างว่าเป็นการรับประกันเพิ่มเติม HP จะไม่รับผิดชอบต่อข้อผิดพลาดทางด้านเทคนิคหรือการแก้ไขหรือการละเว้นเนื้อหาใด

Edition 3, 1/2019

## ผู้มีส่วนเกี่ยวข้องในเครื่องหมายการค้า

Adobe®, Adobe Photoshop®, Acrobat® และ PostScript® เป็นเครื่องหมายการค้าของ Adobe Systems Incorporated

Apple และโลโก้ Apple เป็นเครื่องหมายการค้าของ Apple Computer, Inc. ซึ่งลงทะเบียนในสหรัฐอเมริกา และประเทศ/พื้นที่อื่นๆ iPod เป็นเครื่องหมายการค้าของ Apple Computer, Inc. คุณสามารถคัดลอกเครื่องหมาย iPod ได้ก็ต่อเมื่อได้รับอนุญาตจากเจ้าของสิทธิ์หรือเมื่อเป็นการคัดลอกที่ต้องตามกฎหมายเท่านั้น อย่างไรก็ตาม โปรด

Microsoft®, Windows®, Windows® XP และ Windows Vista® เป็นเครื่องหมายการค้าจดทะเบียนในสหรัฐอเมริกาของ Microsoft Corporation

UNIX® เป็นเครื่องหมายการค้าจดทะเบียนของ The Open Group

# สารบัญ

<b>1 ภาพรวมเครื่องพิมพ์</b> .....	<b>1</b>
ภาพเครื่องพิมพ์ .....	2
ภาพด้านหน้าของเครื่องพิมพ์ .....	2
ภาพด้านหลังของเครื่องพิมพ์ .....	3
พอร์ตอินเตอร์เฟซ .....	4
มุมมองแผงควบคุม .....	4
ข้อกำหนดเฉพาะของเครื่องพิมพ์ .....	5
ข้อกำหนดทางเทคนิค .....	6
ระบบปฏิบัติการที่รองรับ .....	6
โซลูชันการพิมพ์มือถือ .....	8
ขนาดของเครื่องพิมพ์ .....	8
การใช้กระดาษไฟ ข้อกำหนดทางไฟฟ้า และการก่อให้เกิดเสียง .....	10
ช่วงสภาพแวดล้อมในการทำงาน .....	10
การตั้งค่าฮาร์ดแวร์และติดตั้งซอฟต์แวร์ของเครื่องพิมพ์ .....	11
<b>2 ถาดกระดาษ</b> .....	<b>13</b>
ใส่กระดาษในถาด 1 (ถาดอเนกประสงค์) .....	14
บทนำ .....	14
การวางแนวกระดาษในถาด 1 .....	15
ใส่กระดาษในถาด 2 และ 3 .....	16
บทนำ .....	16
การวางแนวกระดาษถาด 2 และถาด 550 แผ่น .....	17
ใส่และพิมพ์ซองจดหมาย .....	19
บทนำ .....	19
พิมพ์ซองจดหมาย .....	19
การวางแนวซองจดหมาย .....	19
<b>3 อุปกรณ์สิ้นเปลือง อุปกรณ์เสริม และชิ้นส่วน</b> .....	<b>21</b>
สั่งซื้ออุปกรณ์สิ้นเปลือง อุปกรณ์เสริม และชิ้นส่วน .....	22
การสั่งซื้อ .....	22
วัสดุสิ้นเปลืองและอุปกรณ์เสริม .....	22

ขึ้นส่วนเพื่อให้ลูก้าซ่อมแซมด้วยตนเอง .....	22
เปลี่ยนดรัมหมึก .....	24
บทนำ .....	24
ข้อมูลดรัมหมึก .....	24
ถอดและเปลี่ยนดรัมหมึก .....	25

## 4 พิมพ์ ..... 29

งานพิมพ์ (Windows) .....	30
วิธีการพิมพ์ (Windows) .....	30
พิมพ์ทั้งสองด้านอัตโนมัติ (Windows) .....	31
พิมพ์บนทั้งสองด้านด้วยตนเอง (Windows) .....	31
พิมพ์หลายหน้าในหน้าเดียว (Windows) .....	33
เลือกประเภทกระดาษ (Windows) .....	33
งานพิมพ์อื่นๆ .....	33
งานพิมพ์ (OS X) .....	35
วิธีการพิมพ์ (OS X) .....	35
พิมพ์บนทั้งสองด้านโดยอัตโนมัติ (OS X) .....	35
พิมพ์บนทั้งสองด้านด้วยตนเอง (OS X) .....	35
พิมพ์หลายหน้าในหน้าเดียว (OS X) .....	36
เลือกประเภทกระดาษ (OS X) .....	36
งานพิมพ์อื่นๆ .....	36
จัดเก็บงานพิมพ์ในแฟลชไดรฟ์ USB เพื่อพิมพ์ในภายหลัง .....	38
บทนำ .....	38
ก่อนที่คุณจะเริ่ม .....	38
ตั้งค่าเครื่องพิมพ์สำหรับการจัดเก็บงาน .....	38
ขั้นตอนที่หนึ่ง: ติดตั้งแฟลชไดรฟ์ USB .....	38
ขั้นตอนที่สอง: อัปเดตไดรเวอร์การพิมพ์ .....	39
สร้างงานที่จัดเก็บ (Windows) .....	39
การพิมพ์งานที่จัดเก็บไว้ .....	41
การลบงานที่จัดเก็บไว้ .....	42
ข้อมูลที่ส่งไปยังเครื่องพิมพ์เพื่อวัตถุประสงค์ประสงค์แอกเคาท์งาน .....	42
การพิมพ์มือถือ .....	43
บทนำ .....	43
HP ePrint ผ่านอีเมล .....	43
ซอฟต์แวร์ HP ePrint .....	43
AirPrint .....	44
Google Cloud Print .....	44
การพิมพ์แบบฝังตัวของ Android .....	44

<b>5</b>	<b>จัดการเครื่องพิมพ์</b>	<b>47</b>
	ใช้แอปพลิเคชันบริการบนเว็บของ HP	48
	เปลี่ยนประเภทการเชื่อมต่อเครื่องพิมพ์ (Windows)	49
	การกำหนดค่าขั้นสูงด้วย HP Embedded Web Server (EWS) และ HP Device Toolbox (Windows)	50
	การกำหนดค่าขั้นสูงด้วย HP Utility สำหรับ OS X	53
	เปิด HP Utility	53
	คุณสมบัติของ HP Utility	53
	กำหนดค่าเครือข่าย IP	56
	บทนำ	56
	ข้อสงวนสิทธิ์เกี่ยวกับการใช้เครื่องพิมพ์ร่วมกัน	56
	ดูหรือเปลี่ยนการตั้งค่าเครือข่าย	56
	การเปลี่ยนชื่อเครื่องพิมพ์ในเครือข่าย	56
	กำหนดค่าพารามิเตอร์ IPv4 TCP/IP ด้วยตนเองจากแผงควบคุม	57
	การตั้งค่าความเร็วลิงก์และ Duplex	57
	คุณสมบัติการรักษาความปลอดภัยของเครื่องพิมพ์	59
	บทนำ	59
	กำหนดหรือเปลี่ยนรหัสผ่านระบบโดยใช้ HP Embedded Web Server	59
	ล๊อคแผงเสียบหน่วยความจำ	59
	การตั้งค่าการประหยัดพลังงาน	60
	บทนำ	60
	พิมพ์ด้วย EconoMode	60
	ตั้งค่าช่วงเวลาปิดเครื่องอัตโนมัติ และกำหนดค่าให้เครื่องพิมพ์ใช้พลังงาน 1 วัตต์หรือน้อยกว่า	60
	ตั้งค่าช่วงเวลาปิดเครื่อง	61
	HP Web Jetadmin	62
	อัปเดตเฟิร์มแวร์	63
	วิธีที่หนึ่ง: อัปเดตเฟิร์มแวร์โดยใช้แผงควบคุม	63
	วิธีที่สอง: อัปเดตเฟิร์มแวร์โดยใช้ Firmware Update Utility	63
<b>6</b>	<b>การแก้ปัญหา</b>	<b>65</b>
	การสนับสนุนลูกค้า	66
	นำค่าที่ระบบดึงไว้จากโรงงานกลับมาใช้	67
	ข้อความ “ดรัมหมึกเหลือน้อย” หรือ “ดรัมหมึกเหลือน้อยมาก” ปรากฏขึ้นบนแผงควบคุมเครื่องพิมพ์	68
	เปลี่ยนการตั้งค่า “น้อยมาก”	68
	ตั้งชื่ออุปกรณ์สันป้อน	68
	เครื่องพิมพ์ไม่ดึงกระดาษหรือป้อนกระดาษผิดพลาด	69
	บทนำ	69
	เครื่องพิมพ์ไม่ดึงกระดาษ	69
	เครื่องพิมพ์ดึงกระดาษหลายแผ่น	71
	นำกระดาษที่ติดออก	75
	บทนำ	75

ตำแหน่งที่กระดาษติด .....	75
พบกระดาษติดเป็นประจำหรือเกิดขึ้นซ้ำ .....	76
แก้ปัญหากระดาษติดในถาด 1 .....	76
แก้ปัญหากระดาษติดในถาด 2 และถาด 550 แผ่น .....	79
แก้ปัญหากระดาษติดในบริเวณดรัมส่งหมึก .....	83
แก้ปัญหากระดาษติดด้านหลังและบริเวณฟิวเซอร์ (รุ่น M501n) .....	85
แก้ปัญหากระดาษติดในถาดกระดาษออก .....	87
แก้ปัญหากระดาษติดในอุปกรณ์พิมพ์สองด้านออก (รุ่น M501dn) .....	87
ปรับปรุงคุณภาพงานพิมพ์ .....	92
บทนำ .....	92
พิมพ์จากโปรแกรมซอฟต์แวร์อื่น .....	92
ตรวจสอบการตั้งค่าประเภทกระดาษสำหรับงานพิมพ์ .....	92
ตรวจสอบการตั้งค่าประเภทกระดาษ (Windows) .....	92
ตรวจสอบการตั้งค่าประเภทกระดาษ (OS X) .....	93
ตรวจสอบสถานะดรัมส่งหมึก .....	93
ทำความสะอาดเครื่องพิมพ์ .....	94
พิมพ์หน้าทำความสะอาด .....	94
ตรวจสอบดรัมส่งหมึกด้วยสายตา .....	94
ตรวจสอบกระดาษและสภาพแวดล้อมในการพิมพ์ .....	94
ขั้นตอนที่หนึ่ง: ใช้กระดาษที่มีคุณสมบัติตรงตามข้อกำหนดของ HP .....	94
ขั้นตอนที่สอง: ตรวจสอบสภาพแวดล้อม .....	95
ขั้นตอนที่สาม: ตั้งค่าการจัดเรียงถาดกระดาษแต่ละถาด .....	95
ตรวจสอบการตั้งค่า EconoMode .....	96
ลองใช้ไดรเวอร์การพิมพ์อื่น .....	96
แก้ปัญหาเครื่องถ่ายแบบใช้สาย .....	98
บทนำ .....	98
การเชื่อมต่อไม่ดี .....	98
เครื่องคอมพิวเตอร์กำลังใช้ IP แอดเดรสที่ไม่ถูกต้องสำหรับเครื่องพิมพ์ .....	98
เครื่องคอมพิวเตอร์ไม่สามารถสื่อสารกับเครื่องพิมพ์ .....	98
เครื่องพิมพ์ใช้การตั้งค่าการเชื่อมต่อและ Duplex สำหรับเครื่องถ่ายไม่ถูกต้อง .....	99
โปรแกรมซอฟต์แวร์ใหม่อาจทำให้เกิดปัญหาการใช้งานร่วมกัน .....	99
คอมพิวเตอร์หรือเวิร์กสเตชันอาจตั้งค่าไม่ถูกต้อง .....	99
เครื่องพิมพ์ถูกปิดใช้ หรือการตั้งค่าเครื่องถ่ายอื่นไม่ถูกต้อง .....	99



---

# 1 ภาพรวมเครื่องพิมพ์

- [ภาพเครื่องพิมพ์](#)
- [ข้อกำหนดเฉพาะของเครื่องพิมพ์](#)
- [การตั้งค่าฮาร์ดแวร์และติดตั้งซอฟต์แวร์ของเครื่องพิมพ์](#)

สำหรับข้อมูลเพิ่มเติม:

ข้อมูลต่อไปนี้อาจต้องในขณะที่จัดพิมพ์เอกสาร สำหรับข้อมูลเพิ่มเติม โปรดดูที่ [www.hp.com/support/ljM501](http://www.hp.com/support/ljM501)

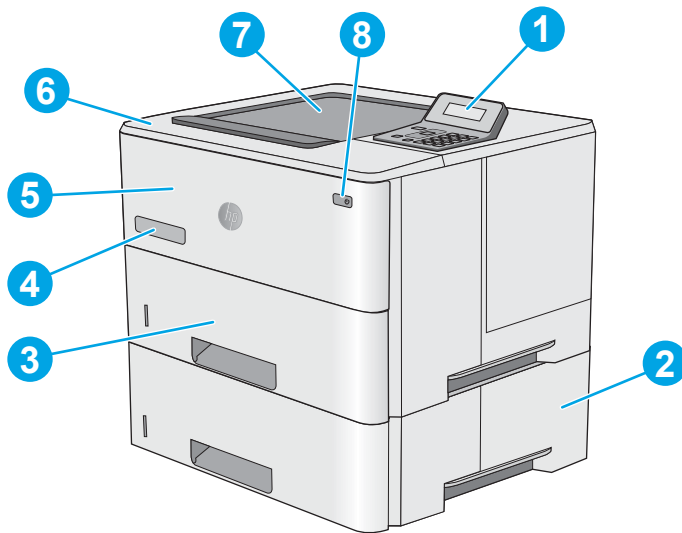
วิธีใช้ที่ครอบคลุมทั้งหมดของ HP สำหรับเครื่องพิมพ์มีข้อมูลต่อไปนี้:

- ติดตั้งและกำหนดค่า
- เรียนรู้และใช้
- การแก้ปัญหา
- ความปลอดภัยการอัปเดตซอฟต์แวร์และเฟิร์มแวร์
- เข้าร่วมฟอรัมการสนับสนุน
- ค้นหาข้อมูลการรับประกันและข้อบังคับ

## ภาพเครื่องพิมพ์

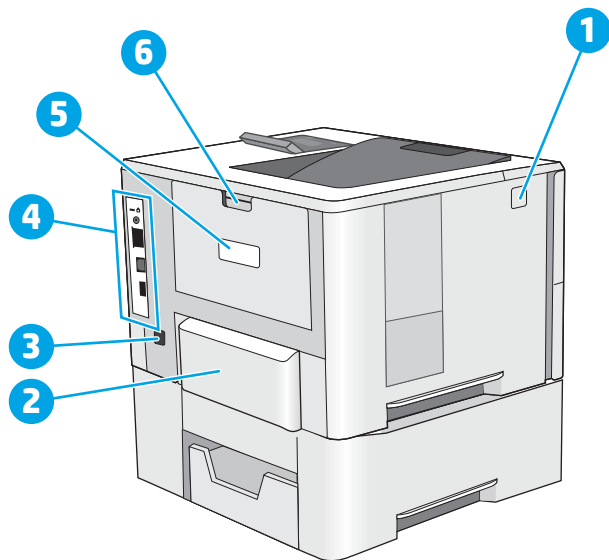
- [ภาพด้านหน้าของเครื่องพิมพ์](#)
- [ภาพด้านหลังของเครื่องพิมพ์](#)
- [พอร์ตอินเตอร์เฟซ](#)
- [มุมมองแผงควบคุม](#)

### ภาพด้านหน้าของเครื่องพิมพ์



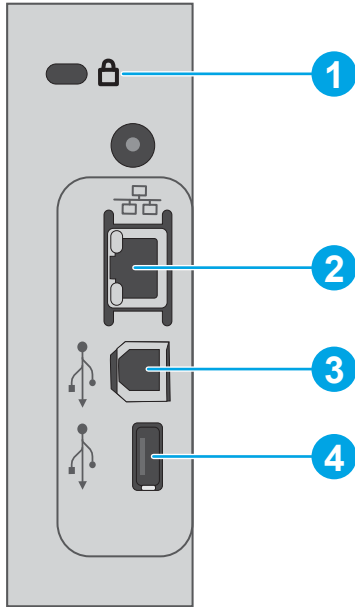
1	แผงควบคุม 2 บรรทัดพร้อมแผงปุ่มกด
2	ถาดป้อนกระดาษเสริม 1 x 550 แผ่น, ถาด 3
3	ถาด 2
4	ช่องรับ
5	ถาด 1
6	ฝาปิดด้านบน (เข้าถึงกลับหลังหมึก)
7	ถาดกระดาษออกมาตรฐาน
8	ปุ่มเปิด/ปิด

## ภาพด้านหลังของเครื่องพิมพ์



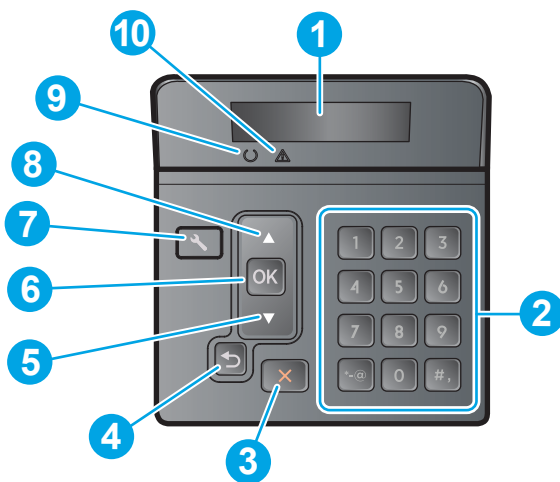
1	ปุ่มปลดล็อกฝาด้านบน
2	ฝาด้านป้องกันฝุ่นสำหรับถาด 2 (พลิกขึ้นเมื่อใส่กระดาษขนาด Legal)
3	จุดเชื่อมต่อสายไฟ
4	พอร์คอินเตอร์เฟซ
5	ฉลากหมายเลขซีเรียลและรุ่นผลิตภัณฑ์
6	ฝาด้านหลัง

## พอร์ตอินเทอร์เฟซ



1	ช่องเสียบสำหรับเสียบคีย์ล็อกสายสัญญาณ
2	พอร์ตเครือข่าย Ethernet (RJ-45) สำหรับ Local area network (LAN)
3	พอร์ตการพิมพ์ USB 2.0 ความเร็วสูง
4	พอร์ต USB โสตส์สำหรับคุณสมบัติการจัดเก็บงาน (ต้องการแฟลชไดรฟ์ USB ขนาด 16 GB หรือสูงกว่า)


## มุมมองแผงควบคุม



1	จอแสดงผลบนแผงควบคุม	หน้าจอนี้แสดงข้อมูลสถานะ เมนู ข้อมูลความช่วยเหลือ และข้อความแสดงข้อผิดพลาด
2	แผงปุ่มกดตัวเลข	ใช้ปุ่มเหล่านี้ในการป้อนค่าที่เป็นตัวเลข

3	ปุ่มยกเลิก ✕	กดปุ่มนี้เพื่อยกเลิกงานพิมพ์ หรือเพื่อออกจากเมนูของแผงควบคุม
4	ปุ่มลูกศรย้อนกลับ ↶	ใช้ปุ่มนี้เพื่อดำเนินการต่อไปนี้ <ul style="list-style-type: none"> <li>• ออกจากเมนูของแผงควบคุม</li> <li>• เลื่อนย้อนกลับไปที่เมนูก่อนหน้าในรายการเมนูย่อย</li> <li>• เลื่อนย้อนกลับไปที่รายการเมนูก่อนหน้าในรายการเมนูย่อย (โดยไม่นับบันทึกการเปลี่ยนแปลงในรายการเมนู)</li> </ul>
5	ปุ่มลูกศรลง ▼	ใช้ปุ่มนี้เพื่อเลื่อนดูเมนูหรือลค่าที่ปรากฏขึ้นบนหน้าจอ
6	ปุ่ม OK	กดปุ่ม OK เพื่อดำเนินการต่อไปนี้ <ul style="list-style-type: none"> <li>• เปิดเมนูของแผงควบคุม</li> <li>• เปิดเมนูย่อยที่แสดงในหน้าจอแผงควบคุม</li> <li>• เลือกรายการเมนู</li> <li>• แก้ไขข้อผิดพลาดบางอย่าง</li> <li>• เริ่มงานพิมพ์โดยตอบสนองต่อพรอมต์ของแผงควบคุม (ตัวอย่างเช่น เมื่อข้อความ กด [OK] เพื่อดำเนินการต่อ ปรากฏบนจอแสดงผลแผงควบคุม)</li> </ul>
7	ปุ่มการตั้งค่า ⚙	ใช้ปุ่มนี้เพื่อเปิดเมนู การตั้งค่า
8	ปุ่มลูกศรขึ้น ▲	ใช้ปุ่มนี้เพื่อเลื่อนดูเมนูหรือเพิ่มค่าที่ปรากฏขึ้นบนหน้าจอ
9	ไฟพร้อม (สีเขียว)	ไฟนี้จะสว่างเมื่อเครื่องพิมพ์พร้อมที่จะพิมพ์งาน และจะกะพริบเมื่อเครื่องพิมพ์ได้รับข้อมูลพิมพ์
10	ไฟเตือน (สีแดง)	ไฟนี้จะกะพริบเมื่อเครื่องพิมพ์ต้องการให้ผู้ใช้ตรวจสอบ

## ข้อกำหนดเฉพาะของเครื่องพิมพ์

 **สิ่งสำคัญ:** ข้อกำหนดเฉพาะต่อไปนี้ถูกตั้งในขณะที่ยังพิมพ์เอกสาร แต่อาจเปลี่ยนแปลงได้ สำหรับข้อมูลเพิ่มเติม โปรดดูที่ [www.hp.com/support/ljM501](http://www.hp.com/support/ljM501)

- [ข้อกำหนดทางเทคนิค](#)
- [ระบบปฏิบัติการที่รองรับ](#)
- [โซลูชันการพิมพ์มือถือ](#)
- [ขนาดของเครื่องพิมพ์](#)
- [การใช้กระแสไฟ ข้อกำหนดทางไฟฟ้า และการก่อให้เกิดเสียง](#)
- [ช่วงสภาพแวดล้อมในการทำงาน](#)

## ข้อกำหนดทางเทคนิค

ชื่อรุ่น		M501n	M501dn
หมายเลขเครื่องพิมพ์		J8H60A	J8H61A
การจัดการกระดาษ	ถาด 1 (ความจุ 100 แผ่น)	✓	✓
	ถาด 2 (ความจุ 550 แผ่น)	✓	✓
	ถาดป้อนกระดาษ 1 x 550 แผ่น	ตัวเลือก	ตัวเลือก
	การพิมพ์สองด้านอัตโนมัติ	ไม่รองรับ	✓
การเชื่อมต่อ	การเชื่อมต่อ 10/100/1000 Ethernet LAN หรือ IPv4 และ IPv6	✓	✓
	Hi-Speed USB 2.0	✓	✓
หน่วยความจำ	หน่วยความจำ 256 MB DDR3	✓	✓
หน้าจอแสดงควบคุมและการป้อน	จอแสดงผลกราฟิก 2 บรรทัดพร้อมแผงปุ่มกด 10 ปุ่ม	✓	✓
พิมพ์	พิมพ์ 45 หน้าต่อนาที (ppm) บนกระดาษขนาด Letter และ 43 ppm บน A4	✓	✓
	การจัดเก็บงาน/การพิมพ์ที่ป้องกันด้วย PIN  (ต้องการแฟลชไดรฟ์ USB ขนาด 16 GB หรือสูงกว่า)	✓	✓

## ระบบปฏิบัติการที่รองรับ

ข้อมูลต่อไปนี้ใช้กับไดรเวอร์การพิมพ์ Windows PCL 6 และ OS X ของเครื่องพิมพ์

**Windows:** โปรแกรมติดตั้งซอฟต์แวร์ HP จะติดตั้งไดรเวอร์ HP PCL.6, HP PCL-6 หรือ HP PCL 6 ทั้งนี้ขึ้นอยู่กับระบบปฏิบัติการ Windows พร้อมกับซอฟต์แวร์เสริมเมื่อใช้โปรแกรมติดตั้งซอฟต์แวร์แบบเต็ม โปรดดูหมายเหตุการติดตั้งซอฟต์แวร์สำหรับข้อมูลเพิ่มเติม

**OS X:** คอมพิวเตอร์ Mac สนับสนุนเครื่องพิมพ์นี้ ดาวน์โหลด HP Easy Start จาก [123.hp.com](http://123.hp.com) หรือจากหน้า Print Support แล้วใช้ HP Easy Start เพื่อติดตั้งไดรเวอร์การพิมพ์ HP และยูทิลิตี้ HP Easy Start ไม่ได้รวมอยู่ในแผ่นซีดีในกล่อง

1. ไปที่ [123.hp.com](http://123.hp.com)
2. ทำตามขั้นตอนให้มาเพื่อดาวน์โหลดซอฟต์แวร์เครื่องพิมพ์

**Linux:** หากต้องการข้อมูลและไดรเวอร์การพิมพ์สำหรับ Linux โปรดไปที่ [hplipopensource.com/hplip-web/index.html](http://hplipopensource.com/hplip-web/index.html)

**UNIX:** หากต้องการข้อมูลและไดรเวอร์การพิมพ์สำหรับ UNIX® โปรดไปที่ [www.hp.com/go/unixmodelscrips](http://www.hp.com/go/unixmodelscrips)

ระบบปฏิบัติการ	ไดรเวอร์การพิมพ์ที่ติดตั้ง	หมายเหตุ
Windows® XP SP3 หรือใหม่กว่า เวอร์ชัน 32 บิต	ไดรเวอร์การพิมพ์ HP PCL.6 ของเครื่องพิมพ์จะถูกติดตั้งสำหรับระบบปฏิบัติการนี้เป็นส่วนหนึ่งของการติดตั้งซอฟต์แวร์พื้นฐาน โปรแกรมติดตั้งพื้นฐานจะติดตั้งไดรเวอร์เท่านั้น	การติดตั้งซอฟต์แวร์แบบเต็มไม่รองรับระบบปฏิบัติการนี้  Microsoft หยุดให้การสนับสนุน Windows XP แล้วตั้งแต่เดือนเมษายน 2009 HP จะให้การสนับสนุนอย่างต่อเนื่องถึงต่อไปสำหรับระบบปฏิบัติการ XP ที่ถูกยกเลิกไปแล้ว

ระบบปฏิบัติการ	ไดรเวอร์การพิมพ์ที่ติดตั้ง	หมายเหตุ
Windows Vista® 32 บิต	ไดรเวอร์การพิมพ์ HP PCL-6 ของเครื่องพิมพ์จะถูกติดตั้งสำหรับระบบปฏิบัติการนี้เป็นส่วนหนึ่งของการติดตั้งซอฟต์แวร์พื้นฐาน โปรแกรมติดตั้งพื้นฐานจะติดตั้งไดรเวอร์เท่านั้น	การติดตั้งซอฟต์แวร์แบบเต็มไม่รองรับระบบปฏิบัติการนี้
Windows Server 2003 SP2 หรือใหม่กว่า 32 บิต	ไดรเวอร์การพิมพ์ HP PCL-6 ของเครื่องพิมพ์จะถูกติดตั้งสำหรับระบบปฏิบัติการนี้เป็นส่วนหนึ่งของการติดตั้งซอฟต์แวร์พื้นฐาน โปรแกรมติดตั้งพื้นฐานจะติดตั้งไดรเวอร์เท่านั้น	การติดตั้งซอฟต์แวร์แบบเต็มไม่รองรับระบบปฏิบัติการนี้  ใช้ไดรเวอร์ UPD สำหรับระบบปฏิบัติการ 64 บิต  Microsoft หุดให้การสนับสนุน Windows Server 2003 แล้วตั้งแต่เดือนกรกฎาคม 2010 HP จะให้การสนับสนุนอย่างเต็มกำลังต่อไปสำหรับระบบปฏิบัติการ Server 2003 ที่ถูกยกเลิกไปแล้ว
Windows 7 SP1 หรือใหม่กว่า 32 บิต และ 64 บิต	ไดรเวอร์การพิมพ์ HP PCL 6 ของเครื่องพิมพ์จะถูกติดตั้งสำหรับระบบปฏิบัติการนี้เป็นส่วนหนึ่งของการติดตั้งซอฟต์แวร์แบบเต็ม	
Windows 8 32 บิต และ 64 บิต	ไดรเวอร์การพิมพ์ HP PCL-6 ของเครื่องพิมพ์จะถูกติดตั้งสำหรับระบบปฏิบัติการนี้เป็นส่วนหนึ่งของการติดตั้งซอฟต์แวร์พื้นฐาน	การสนับสนุน Windows 8 RT มีให้ผ่านทางไดรเวอร์ Microsoft IN OS เวอร์ชัน 4 32 บิต
Windows 8.1 32 บิต และ 64 บิต	ไดรเวอร์การพิมพ์ HP PCL-6 ของเครื่องพิมพ์จะถูกติดตั้งสำหรับระบบปฏิบัติการนี้เป็นส่วนหนึ่งของการติดตั้งซอฟต์แวร์พื้นฐาน	การสนับสนุน Windows 8.1 RT มีให้ผ่านทางไดรเวอร์ Microsoft IN OS เวอร์ชัน 4 32 บิต
Windows 10 รุ่น 32 บิต และ 64 บิต	ไดรเวอร์การพิมพ์ HP PCL-6 ของเครื่องพิมพ์จะถูกติดตั้งสำหรับระบบปฏิบัติการนี้เป็นส่วนหนึ่งของการติดตั้งซอฟต์แวร์พื้นฐาน	
Windows Server 2008 SP2 32 บิต	ไดรเวอร์การพิมพ์ HP PCL-6 ของเครื่องพิมพ์จะถูกติดตั้งสำหรับระบบปฏิบัติการนี้เป็นส่วนหนึ่งของการติดตั้งซอฟต์แวร์พื้นฐาน	
Windows Server 2008 SP2 เวอร์ชัน 64 บิต	ไดรเวอร์การพิมพ์ HP PCL 6 ของเครื่องพิมพ์จะถูกติดตั้งสำหรับระบบปฏิบัติการนี้เป็นส่วนหนึ่งของการติดตั้งซอฟต์แวร์พื้นฐาน	
Windows Server 2008 R2, SP 1 64 บิต	ไดรเวอร์การพิมพ์ HP PCL 6 ของเครื่องพิมพ์จะถูกติดตั้งสำหรับระบบปฏิบัติการนี้เป็นส่วนหนึ่งของการติดตั้งซอฟต์แวร์พื้นฐาน	
Windows Server 2012, 64 บิต	โปรแกรมติดตั้งซอฟต์แวร์ไม่รองรับ Windows Server 2012 แต่ไดรเวอร์การพิมพ์ HP PCL 6 และ HP PCL-6 ของเครื่องพิมพ์รองรับ	ดาวน์โหลดไดรเวอร์ HP PCL 6 หรือ PCL-6 จากเว็บไซต์ของ HP <a href="http://www.hp.com/support/ljm501">www.hp.com/support/ljm501</a> และใช้เครื่องมือ Windows Add Printer เพื่อติดตั้ง
Windows Server 2012 R2, 64 บิต	โปรแกรมติดตั้งซอฟต์แวร์ไม่รองรับ Windows Server 2012 แต่ไดรเวอร์การพิมพ์ HP PCL 6 และ HP PCL-6 ของเครื่องพิมพ์รองรับ	ดาวน์โหลดไดรเวอร์ HP PCL 6 หรือ PCL-6 จากเว็บไซต์ของ HP <a href="http://www.hp.com/support/ljm501">www.hp.com/support/ljm501</a> และใช้เครื่องมือ Windows Add Printer เพื่อติดตั้ง
OS X 10.9 Mavericks, OS X 10.10 Yosemite และ OS X 10.11 El Capitan	ไดรเวอร์การพิมพ์และชุดการพิมพ์ของ OS X ดาวน์โหลดได้จาก <a href="http://123.hp.com">123.hp.com</a> ซอฟต์แวร์โปรแกรมติดตั้งของ HP สำหรับ OS X ไม่ได้รวมอยู่ในแผ่นซีดีในกล่อง	ดาวน์โหลด HP Easy Start จาก <a href="http://123.hp.com">123.hp.com</a> หรือจากหน้า Print Support แล้วใช้ HP Easy Start เพื่อติดตั้งไดรเวอร์การพิมพ์ HP และชุดการพิมพ์  1. ไปที่ <a href="http://123.hp.com">123.hp.com</a>  2. ทำตามขั้นตอนให้มาเพื่อดาวน์โหลดซอฟต์แวร์เครื่องพิมพ์

 **หมายเหตุ:** สำหรับรายชื่อระบบปฏิบัติการที่รองรับปัจจุบัน ให้ไปที่ [www.hp.com/support/ljM501](http://www.hp.com/support/ljM501) สำหรับวิธีใช้ที่ครอบคลุมทั้งหมดของ HP สำหรับเครื่องพิมพ์

 **หมายเหตุ:** สำหรับรายละเอียดเกี่ยวกับระบบปฏิบัติการไคลเอนต์และเซิร์ฟเวอร์สำหรับการรองรับไดรเวอร์ HP UPD PCL6, UPD PCL 5 และ UPD PS สำหรับเครื่องพิมพ์นี้ ให้ไปที่ [www.hp.com/go/upd](http://www.hp.com/go/upd) และคลิกที่ **Specifications**

## โซลูชันการพิมพ์มือถือ

เครื่องพิมพ์สนับสนุนซอฟต์แวร์ต่อไปนี้สำหรับการพิมพ์มือถือ:

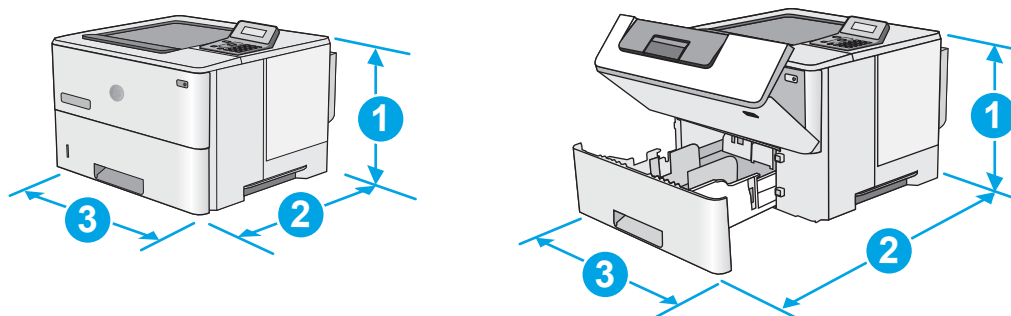
- ซอฟต์แวร์ HP ePrint

 **หมายเหตุ:** ซอฟต์แวร์ HP ePrint รองรับระบบปฏิบัติการต่อไปนี้: Windows 7 SP 1 (32 บิตและ 64 บิต); Windows 8 (32 บิตและ 64 บิต); Windows 8.1 (32 บิตและ 64 บิต); Windows 10 (32 บิตและ 64 บิต); และ OS X เวอร์ชัน 10.9 Mavericks, 10.10 Yosemite และ 10.11 El Capitan

- HP ePrint ผ่านอีเมล (ต้องเปิดใช้งาน HP Web Services และลงทะเบียนเครื่องพิมพ์กับ HP Connected)
- แอปพลิเคชัน HP ePrint (มีให้สำหรับ Android, iOS และ BlackBerry)
- แอปพลิเคชัน HP All-in-One Remote สำหรับอุปกรณ์ iOS และ Android
- Google Cloud Print
- AirPrint
- การพิมพ์ Android

## ขนาดของเครื่องพิมพ์

ภาพ 1-1 ขนาดของเครื่องพิมพ์พื้นฐาน

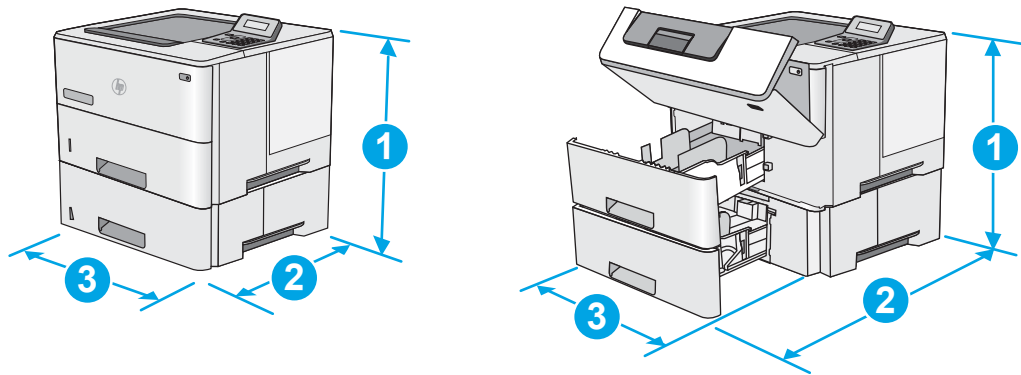


	เครื่องพิมพ์ที่ปิดจนสุด	เครื่องพิมพ์ที่เปิดจนสุด
1. ความสูง	289 มม.	289 มม.



	เครื่องพิมพ์ที่ปิดจนสุด	เครื่องพิมพ์ที่เปิดจนสุด
2. ความลึก	ฝาปิดป้องกันฝุ่นถาด 2 ปิด: 376 มม. ฝาปิดป้องกันฝุ่นถาด 2 เปิด: 444 มม.	569 มม.
3. ความกว้าง	410 มม.	410 มม.
น้ำหนัก	11.6 กก.	

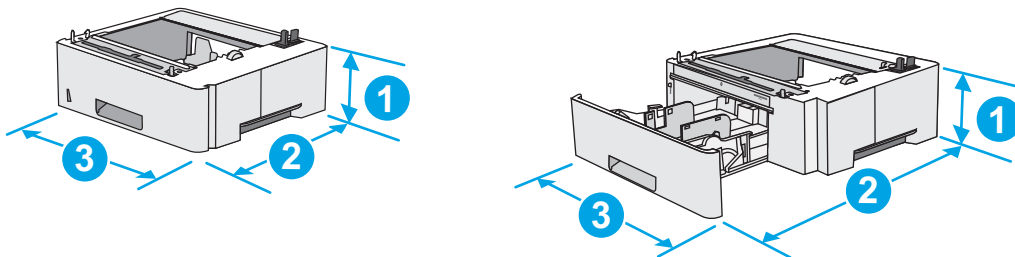
ภาพ 1-2 ขนาดสำหรับเครื่องพิมพ์ที่มีถาดป้อนกระดาษ 1 x 550 แผ่น



	เครื่องพิมพ์และอุปกรณ์เสริมที่ปิดจนสุด	เครื่องพิมพ์และอุปกรณ์เสริมที่เปิดจนสุด
1. ความสูง	419 มม.	419 มม.
2. ความลึก	ฝาปิดป้องกันฝุ่นถาด 2 ปิด: 376 มม. ฝาปิดป้องกันฝุ่นถาด 2 เปิด: 444 มม.	569 มม.
3. ความกว้าง	410 มม.	410 มม.
น้ำหนัก	15.4 กก.	

<sup>1</sup> ถ้าหากจำเป็นต้องเปลี่ยนแปลงได้ สำหรับข้อมูลล่าสุด ให้ไปที่ [www.hp.com/support/ljm501](http://www.hp.com/support/ljm501)

ภาพ 1-3 ขนาดของถาดป้อนกระดาษ 1 x 550 แผ่น



1. ความสูง	130 มม.
------------	---------

2. ความลึก	ถาดเปิด: 376 มม. ถาดเปิด: 569 มม.
3. ความกว้าง	410 มม.
น้ำหนัก	3.8 กก.

## การใช้กระแสไฟ ข้อกำหนดทางไฟฟ้า และการก่อให้เกิดเสียง

โปรดดูข้อมูลปัจจุบันที่ [www.hp.com/support/ljM501](http://www.hp.com/support/ljM501)

**⚠️ ข้อควรระวัง:** ข้อกำหนดทางไฟฟ้าขึ้นอยู่กับประเทศ/พื้นที่ที่กำหนดเครื่องพิมพ์ อย่าแปลงแรงดันไฟฟ้าในการใช้งาน เนื่องจากอาจทำให้เครื่องพิมพ์เกิดความเสียหายและสิ้นสุดการรับประกันเครื่องพิมพ์

## ช่วงสภาพแวดล้อมในการทำงาน

ตาราง 1-1 ข้อกำหนดเกี่ยวกับสภาพแวดล้อมในการทำงาน

สภาพแวดล้อม	ค่าที่แนะนำ	ค่าที่สามารถใช้ได้
อุณหภูมิ	17° ถึง 25°C	15° ถึง 32.5°C
ความชื้นสัมพัทธ์	ความชื้นสัมพัทธ์ 30% ถึง 70% (RH)	10% ถึง 80% RH

## การตั้งค่าฮาร์ดแวร์และติดตั้งซอฟต์แวร์ของเครื่องพิมพ์

สำหรับคำแนะนำการตั้งค่าพื้นฐาน โปรดดูไปสเตอร์การติดตั้งและคู่มือการเริ่มต้นใช้งานที่มาพร้อมกับเครื่องพิมพ์ สำหรับคำแนะนำเพิ่มเติม ให้ไปที่การสนับสนุน HP บนเว็บ

ไปที่ [www.hp.com/support/ljM501](http://www.hp.com/support/ljM501) สำหรับวิธีใช้ที่ครอบคลุมทั้งหมดของ HP สำหรับเครื่องพิมพ์ ค้นหาการสนับสนุนต่อไปนี้:

- ติดตั้งและกำหนดค่า
- เรียนรู้และใช้
- การแก้ปัญหา
- ความปลอดภัยอัปเดตซอฟต์แวร์และเฟิร์มแวร์
- เข้าร่วมฟอรัมการสนับสนุน
- ค้นหาข้อมูลการรับประกันและข้อบังคับ



---

## 2 ถาดกระดาษ

- [ใส่กระดาษในถาด 1 \(ถาดนอกประตูก์\)](#)
- [ใส่กระดาษในถาด 2 และ 3](#)
- [ใส่และพิมพ์ซองจดหมาย](#)

### สำหรับข้อมูลเพิ่มเติม:

ข้อมูลต่อไปนี้ถูกต้องในขณะที่จัดพิมพ์เอกสาร สำหรับข้อมูลเพิ่มเติม โปรดดูที่ [www.hp.com/support/ljM501](http://www.hp.com/support/ljM501)

วิธีใช้ที่ครอบคลุมทั้งหมดของ HP สำหรับเครื่องพิมพ์มีข้อมูลต่อไปนี้:


- ติดตั้งและกำหนดค่า
- เรียนรู้และใช้
- การแก้ปัญหา
- ความปลอดภัยอัปเดตซอฟต์แวร์และเฟิร์มแวร์
- เข้าร่วมฟอรัมการสนับสนุน
- ค้นหาข้อมูลการรับประกันและข้อบังคับ

# ใส่กระดาษในถาด 1 (ถาดอเนกประสงค์)

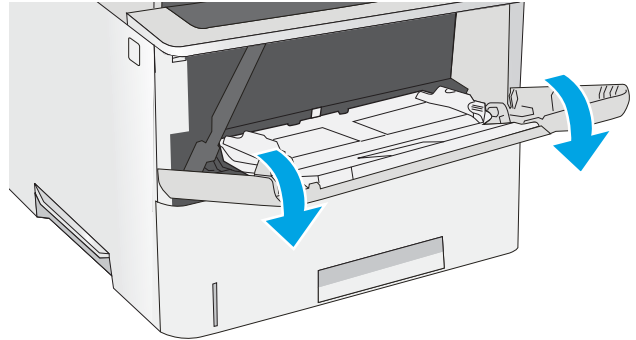
## บทนำ

ข้อมูลต่อไปนี้จะเป็นวิธีใช้กระดาษใส่กระดาษในถาด 1 ถาดนี้บรรจุกระดาษ 75 g/m<sup>2</sup> ได้ 100 แผ่น

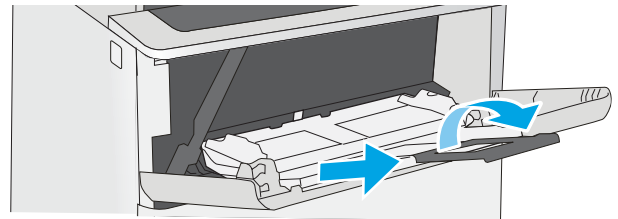
 **หมายเหตุ:** เลือกประเภทกระดาษที่ถูกต้องในไดรเวอร์การพิมพ์ก่อนที่จะสั่งพิมพ์งาน

 **ข้อควรระวัง:** หากต้องการหลีกเลี่ยงปัญหากระดาษติดในเครื่อง อย่าใส่ หรือเอากระดาษในถาด 1 ออกขณะที่เครื่องกำลังพิมพ์งาน

1. จับที่มือจับที่ด้านใดด้านหนึ่งของถาด 1 แล้วดึงไปทางด้านหน้าเพื่อเปิด



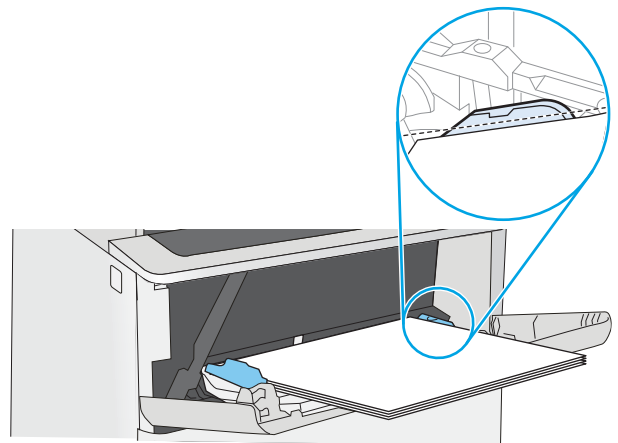
2. ดึงที่รองกระดาษออกมาเพื่อรองรับกระดาษ



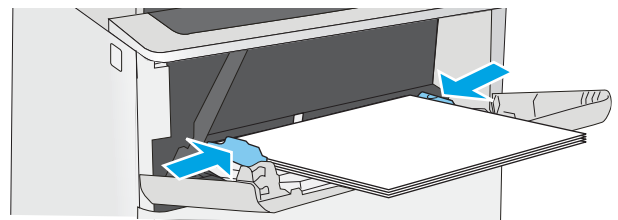
3. แยกตัวกั้นกระดาษไปยังขนาดที่ถูกต้อง แล้วใส่กระดาษในถาด สำหรับข้อมูลเกี่ยวกับวิธีการวางแนวกระดาษ โปรดดูที่ [การวางแนวกระดาษในถาด 1](#) [ในหน้า 15](#)

โปรดตรวจสอบให้แน่ใจว่ากระดาษอยู่ได้ชิดบนตัวกั้นกระดาษ

**หมายเหตุ:** ความสูงของปีกกระดาษสูงสุดคือ 10 มม. หรือกระดาษ 75g ประมาณ 100 แผ่น

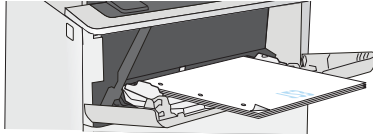


4. ปรับตัวกั้นกระดาษให้เสมอกับขอบกระดาษ แต่อย่าปรับมากจนทำให้กระดาษงอ



## การวางแนวกระดาษในถาด 1


เมื่อใช้กระดาษที่จำเป็นต้องวางแนวกระดาษแบบพิเศษ ให้ใส่กระดาษตามข้อมูลในตารางต่อไปนี้


ประเภทกระดาษ	การพิมพ์งานด้านเดียว	การพิมพ์สองด้าน
กระดาษหัวจดหมาย กระดาษแบบฟอร์ม หรือกระดาษเจาะรู	หงายหน้าขึ้น  ขอบด้านบนหันเข้าหาเครื่องพิมพ์	คว่ำหน้าลง  ขอบด้านล่างหันเข้าหาเครื่องพิมพ์
		

# ใส่กระดาษในถาด 2 และ 3

## บทนำ

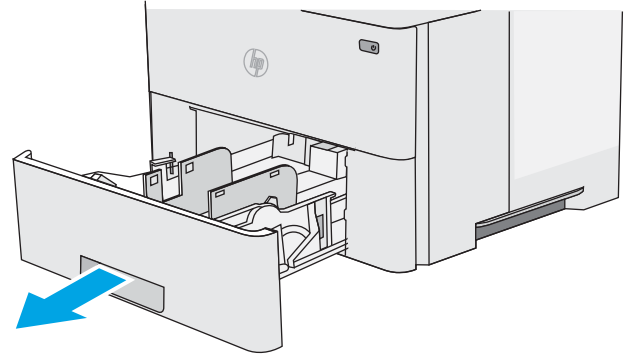
ข้อมูลต่อไปนี้จะอธิบายวิธีการใส่กระดาษในถาด 2 และถาด 3 เสริม 550 แผ่น (หมายเลขชิ้นส่วน F2A72A) ถาดเสริมบรรจุกระดาษ 75 g/m<sup>2</sup> ใ้ 550 แผ่น

 **หมายเหตุ:** ขั้นตอนการใส่กระดาษสำหรับถาด 3 550 แผ่นจะเหมือนกับถาด 2 แสดงเฉพาะถาด 2 เท่านั้น

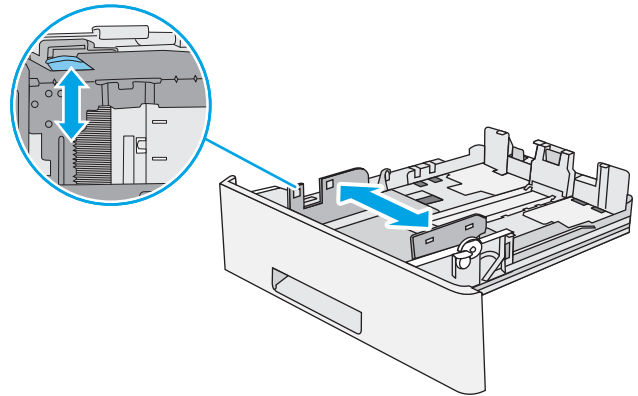
 **ข้อควรระวัง:** ห้ามใช้ถาดกระดาษมากกว่าหนึ่งถาดพร้อมกัน

### 1. เปิดถาด

**หมายเหตุ:** ห้ามเปิดถาดนี้ขณะกำลังใช้งาน

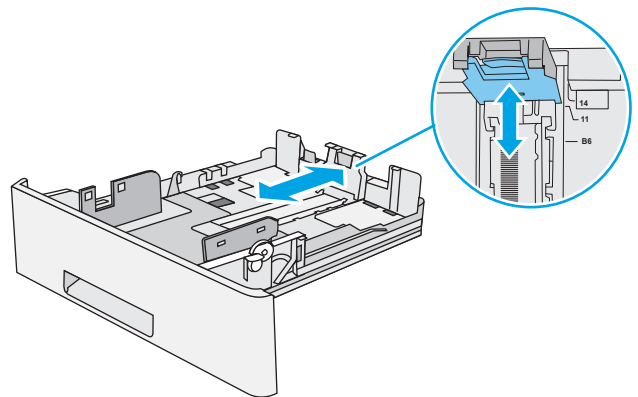


### 2. ก่อนใส่กระดาษ ให้ปรับตัวปรับความกว้างกระดาษโดยการบีบคันโยกปรับตัวกันและเลื่อนตัวกันตามขนาดของกระดาษที่ใช้



### 3. ปรับตัวกันความยาวกระดาษโดยการบีบคันโยกปรับตัวกันและเลื่อนตัวกันให้ได้ตามขนาดของกระดาษที่ใช้อยู่

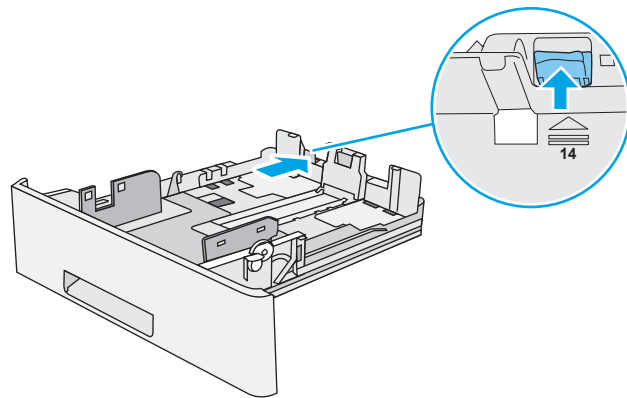
**หมายเหตุ:** เมื่อดึงขยายถาด ตัวแสดงขนาดกระดาษจะเปลี่ยนแปลงจาก "A4" เป็น "14"





4. ในการใส่กระดาษขนาด Legal ลงในถาด ให้บีบลิ้นที่ด้านหลังของถาดซึ่งอยู่ทางด้านซ้ายของศูนย์กลาง แล้วขยายถาดกลับไปยังขนาดกระดาษที่ถูกต้อง

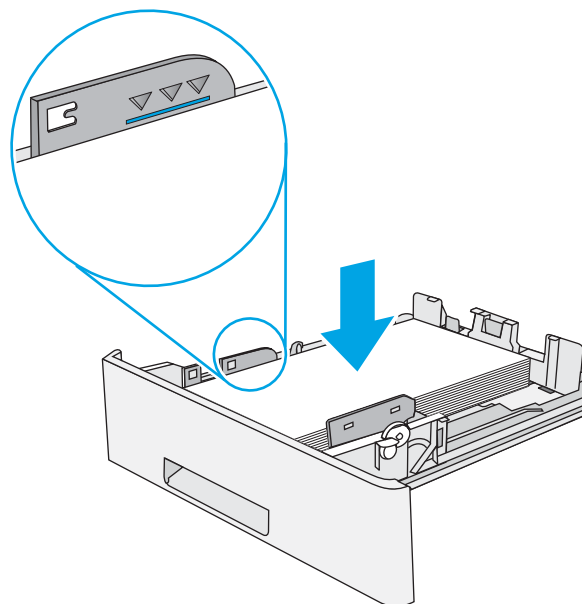
**หมายเหตุ:** ชั้นตอนนี้ไม่สามารถใช้ได้กับขนาดกระดาษอื่น



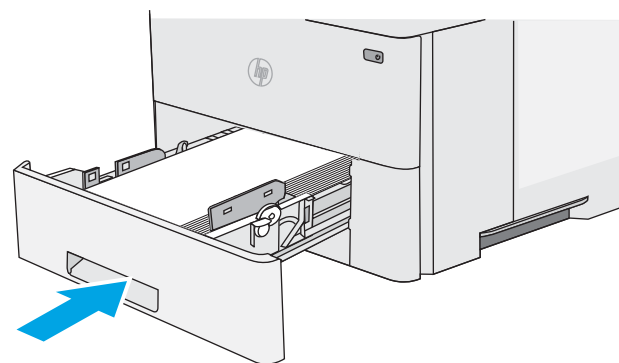
5. ใส่กระดาษลงในถาด สำหรับข้อมูลเกี่ยวกับวิธีการวางแนวกระดาษ โปรดดูที่ [การวางแนวกระดาษถาด 2 และถาด 550 แผ่น ในหน้า 17](#)

**หมายเหตุ:** อย่าปรับตัวกั้นกระดาษชิดกับปีกกระดาษแน่นเกินไป ปรับไปยังตำแหน่งหรือเครื่องหมายในถาด

**หมายเหตุ:** ในการป้องกันกระดาษติด ให้ปรับตัวกั้นกระดาษไปยังขนาดที่ถูกต้อง และห้ามใส่กระดาษจนสั้นถาด ตรวจสอบให้แน่ใจว่าด้านบนสุดของปีกกระดาษอยู่ต่ำกว่าตัวแสดงกระดาษบรรจุเต็มถาด ตามที่แสดงในการขยายในภาพประกอบ



6. ปิดถาด



## การวางแนวกระดาษถาด 2 และถาด 550 แผ่น

เมื่อใช้กระดาษที่จำเป็นต้องวางแนวกระดาษแบบพิเศษ ให้ใส่กระดาษตามข้อมูลในตารางต่อไปนี้

ประเภทกระดาษ

การพิมพ์งานด้านเดียว

การพิมพ์สองด้าน

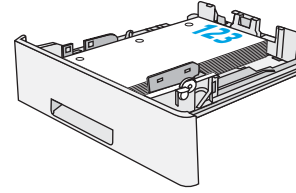
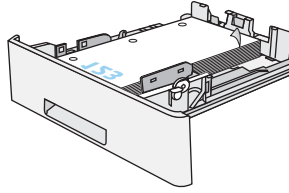
กระดาษหัวจดหมาย กระดาษแบบฟอร์ม หรือกระดาษเจาะรู

คว่ำหน้าลง

หงายหน้าขึ้น

หันหัวกระดาษไปทางด้านหน้าของถาด

หันท้ายกระดาษไปทางด้านหน้าของถาด



# ใส่และพิมพ์ของจดหมาย

## บทนำ


ข้อมูลต่อไปนี้จะอธิบายวิธีการพิมพ์และใส่ของจดหมาย ใช้ถาด 1 เท่านั้นในการพิมพ์บนของจดหมาย ถาด 1 บรรจุของจดหมาย 10 ของ


ในการพิมพ์ของจดหมายโดยใช้ตัวเลือกป้อนด้วยตนเอง ให้ทำตามขั้นตอนเหล่านี้เพื่อเลือกการตั้งค่าที่ถูกต้องในไดรเวอร์การพิมพ์ แล้วใส่ของจดหมายลงในถาดหลังจากส่งงานพิมพ์ไปยังเครื่องพิมพ์แล้ว

## พิมพ์ของจดหมาย

1. จากโปรแกรมซอฟต์แวร์ ให้เลือกตัวเลือก **Print** (พิมพ์)
2. เลือกเครื่องพิมพ์จากรายการเครื่องพิมพ์ และคลิกหรือแตะปุ่ม **Properties** (คุณสมบัติ) หรือ **Preferences** (กำหนดลักษณะ) เพื่อเปิดไดรเวอร์การพิมพ์

---

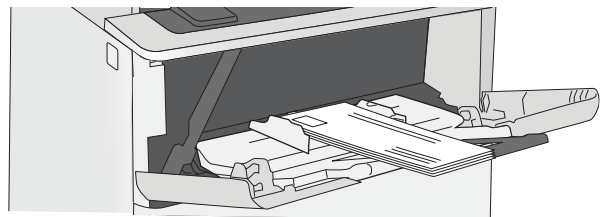
 **หมายเหตุ:** ชื่อของปุ่มจะแตกต่างกันสำหรับโปรแกรมซอฟต์แวร์อื่น

 **หมายเหตุ:** ในการเข้าถึงคุณสมบัติเหล่านี้จากหน้าจอเริ่มของ Windows 8 หรือ 8.1 ให้เลือก **Devices** (อุปกรณ์) เลือก **Print** (พิมพ์) แล้วเลือกเครื่องพิมพ์

---
3. คลิกหรือแตะแถบ **กระดาษ/คุณภาพ**
4. ในรายการครอบลาวน์ **ขนาดกระดาษ** ให้เลือกขนาดที่ถูกต้องสำหรับของจดหมาย
5. ในรายการครอบลาวน์ **ประเภทกระดาษ** ให้เลือก **ของจดหมาย**
6. ในรายการครอบลาวน์ **แหล่งกระดาษ** ให้เลือก **ป้อนด้วยตนเอง**
7. คลิกปุ่ม **OK** (ตกลง) เพื่อปิดกล่องโต้ตอบ **Document Properties** (คุณสมบัติของเอกสาร)
8. ในกล่องโต้ตอบ **Print** (การพิมพ์) ให้คลิกปุ่ม **OK** (ตกลง) เพื่อพิมพ์งาน

## การวางแนวของจดหมาย

ใส่ของจดหมายในถาด 1 โดยหงายขึ้น และด้านสันที่ติดแสดมปีหันเข้าเครื่องพิมพ์





# 3 อุปกรณ์สิ้นเปลือง อุปกรณ์เสริม และชิ้นส่วน

- [สั่งซื้ออุปกรณ์สิ้นเปลือง อุปกรณ์เสริม และชิ้นส่วน](#)
- [เปลี่ยนดรัมหมึก](#)

สำหรับข้อมูลเพิ่มเติม:

ข้อมูลต่อไปนี้ถูกดึงในขณะที่จัดพิมพ์เอกสาร สำหรับข้อมูลเพิ่มเติม โปรดดูที่ [www.hp.com/support/ljM501](http://www.hp.com/support/ljM501)

วิธีใช้ที่ครอบคลุมทั้งหมดของ HP สำหรับเครื่องพิมพ์มีข้อมูลต่อไปนี้:

- ติดตั้งและกำหนดค่า
- เรียนรู้และใช้
- การแก้ปัญหา
- ความปลอดภัยการอัปเดตซอฟต์แวร์และเฟิร์มแวร์
- เข้าร่วมฟอรัมการสนับสนุน
- ค้นหาข้อมูลการรับประกันและข้อบังคับ

# สั่งซื้ออุปกรณ์สิ้นเปลือง อุปกรณ์เสริม และชิ้นส่วน

## การสั่งซื้อ

สั่งซื้ออุปกรณ์สิ้นเปลืองและกระดาษ	<a href="http://www.hp.com/go/suresupply">www.hp.com/go/suresupply</a>
สั่งซื้อชิ้นส่วนหรืออุปกรณ์เสริมของแท้ของ HP	<a href="http://www.hp.com/buy/parts">www.hp.com/buy/parts</a>
สั่งซื้อผ่านผู้ให้บริการ	ติดต่อผู้ให้บริการที่ได้รับสิทธิ์จาก HP
สั่งซื้อโดยใช้ HP Embedded Web Server (EWS)	ในการเข้าถึง ในเว็บเบราว์เซอร์ที่รองรับในคอมพิวเตอร์ของคุณ ให้อัปโหลด IP แอดเดรสของเครื่องพิมพ์ หรือชื่อโฮสต์ในช่องแอดเดรส/URL EWS มีลิงก์ไปยังเว็บไซต์ HP SureSupply ซึ่งให้ตัวเลือกสำหรับการซื้ออุปกรณ์สิ้นเปลืองของแท้จาก HP

## วัสดุสิ้นเปลืองและอุปกรณ์เสริม

รายการ	คำอธิบาย	หมายเลขฉบับพิมพ์	หมายเลขชิ้นส่วน
<b>อุปกรณ์สิ้นเปลือง</b>			
ดรัมหมึกสีดำ HP 87A Original LaserJet	ดรัมหมึกสำรองสีดำความจุมาตรฐาน	87A	CF287A
ดรัมหมึกสีดำ HP 87X High Yield Original LaserJet	ดรัมหมึกสำรองสีดำความจุสูง	87X	CF287X
<b>อุปกรณ์เสริม</b>			
ถาดป้อนกระดาษ 1 x 550 แผ่น	ถาดป้อนกระดาษเสริม 550 แผ่น	ไม่มี	F2A72A

## ชิ้นส่วนเพื่อให้ลูกค้าซ่อมแซมด้วยตนเอง

ชิ้นส่วนที่ลูกค้าซ่อมแซมเอง (CSR) มีให้สำหรับเครื่องพิมพ์ HP LaserJet หลายรุ่นเพื่อช่วยลดเวลาการซ่อมแซม ข้อมูลเพิ่มเติมเกี่ยวกับโปรแกรม CSR และประโยชน์สามารถพบได้ที่ [www.hp.com/go/csr-support](http://www.hp.com/go/csr-support) และ [www.hp.com/go/csr-faq](http://www.hp.com/go/csr-faq)

ชิ้นส่วนสำรอง HP ของแท้สามารถสั่งซื้อได้ที่ [www.hp.com/buy/parts](http://www.hp.com/buy/parts) หรือติดต่อผู้ให้บริการและการสนับสนุนที่ได้รับอนุญาตจาก HP เมื่อทำการสั่งซื้อ จะต้องใช้ชื่อใดชื่อหนึ่งต่อไปนี้: หมายเลขชิ้นส่วน, หมายเลขซีเรียล (อยู่ที่ด้านหลังของเครื่องพิมพ์), หมายเลขผลิตภัณฑ์ หรือชื่อผลิตภัณฑ์

- ลูกค้าต้องติดตั้งชิ้นส่วนที่อยู่ในรายการเปลี่ยนด้วยตัวเองที่เป็นชิ้นส่วน **บังคับ** เว้นแต่คุณยินดีที่จะเสียค่าบริการให้กับช่างบริการของ HP เพื่อทำการซ่อม ชิ้นส่วนเหล่านี้ไม่มีความช่วยเหลือแบบนอกสถานที่หรือส่งกลับไปซ่อม (Return-To-Depot) ภายใต้งานรับประกันเครื่องพิมพ์ของ HP
- สำหรับชิ้นส่วนที่อยู่ในรายการเปลี่ยนด้วยตัวเองที่เป็นชิ้นส่วน **ตัวเลือก** คุณสามารถขอรับการติดตั้งได้จากช่างบริการของ HP โดยไม่มีค่าใช้จ่ายเพิ่มเติมในระหว่างระยะเวลาการรับประกันเครื่องพิมพ์

รายการ	คำอธิบาย	ตัวเลือกในการเปลี่ยนด้วยตัวเอง	หมายเลขชิ้นส่วน
ชุดบริการลูกค้าส่งกระดาษ	ลูกกลิ้งส่งกระดาษสำรอง	บังคับ	F2A68-67910
ชุดลูกกลิ้งส่งกระดาษและแยกกระดาษขนาด 1	ลูกกลิ้งสำรองสำหรับขนาด 1	บังคับ	F2A68-67914

รายการ	คำอธิบาย	ตัวเลือกในการเปลี่ยนด้วยตัวเอง	หมายเลขชิ้นส่วน
ชุดลูกกอล์ฟขนาด 2-3	ลูกกอล์ฟสำรองสำหรับขนาด 2 และ 3	บังคับ	F2A68-67913
ถุงป้อนกระดาษขนาด 1x550 แผ่น	ถุงป้อนกระดาษสำรอง	บังคับ	F2A72-67901

# เปลี่ยนตลับหมึก

## บทนำ

ข้อมูลต่อไปนี้จะให้รายละเอียดเกี่ยวกับตลับหมึกสำหรับเครื่องพิมพ์ รวมถึงคำแนะนำในการเปลี่ยน

- [ข้อมูลตลับหมึก](#)
- [ถอดและเปลี่ยนตลับหมึก](#)


## ข้อมูลตลับหมึก

เครื่องพิมพ์นี้จะแสดงเมื่อระดับตลับหมึกต่ำหรือต่ำมาก อาการใช้งานจริงของตลับหมึกที่เหลืออยู่อาจแตกต่างกัน โปรดพิจารณาการเตรียมตลับหมึกสำหรับเปลี่ยนเพื่อติดตั้งเมื่อคุณภาพการพิมพ์ไม่สามารถยอมรับได้


พิมพ์ต่อได้โดยใช้ตลับหมึกปัจจุบันจนกว่าการเปลี่ยนหมึกจะไม่สามารถให้คุณภาพการพิมพ์ที่ยอมรับได้อีกต่อไป ในการเปลี่ยนหมึก ให้ถอดตลับหมึกออกจากเครื่องพิมพ์ และเขย่าตลับหมึกเบาๆ ไปด้านหลังและด้านหน้าตามแกนแนวนอน สำหรับภาพกราฟิก ให้ดูคำแนะนำการเปลี่ยนตลับหมึก ใสตลับหมึกเข้าไปในเครื่องพิมพ์อีกครั้งและปิดฝา

ในการสั่งซื้อตลับหมึกหรือตรวจสอบความเข้ากันได้ของตลับหมึกสำหรับเครื่องพิมพ์ ให้ไปที่ HP SureSupply ที่ [www.hp.com/go/suresupply](http://www.hp.com/go/suresupply) เลื่อนไปที่ด้านล่างของหน้าและตรวจสอบว่าประเทศ/พื้นที่ถูกต้อง

รายการ	คำอธิบาย	หมายเลขตลับหมึก	หมายเลขชิ้นส่วน
ตลับหมึกสีดำ HP 87A Original LaserJet	ตลับหมึกสีดำของสีค่าความจุมาตรฐาน	87A	CF287A
ตลับหมึกสีดำ HP 87X High Yield Original LaserJet	ตลับหมึกสีดำของสีค่าความจุสูง	87X	CF287X

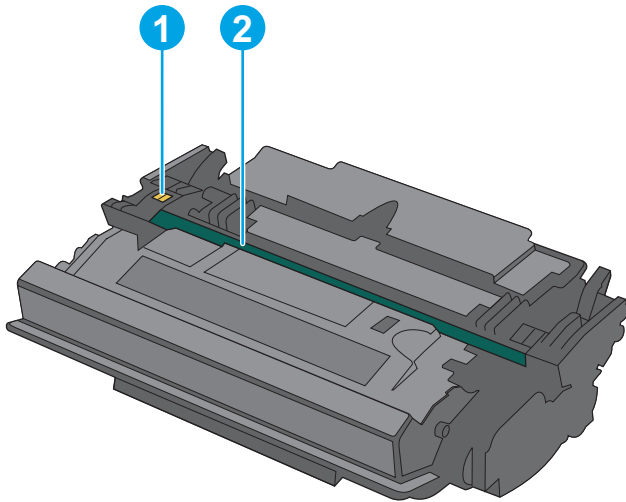
 **หมายเหตุ:** ตลับหมึก High Yield มีหมึกมากกว่าตลับหมึกมาตรฐานสำหรับจำนวนหน้ามากขึ้น โปรดดูข้อมูลเพิ่มเติมที่ [www.hp.com/go/learnaboutsupplies](http://www.hp.com/go/learnaboutsupplies)

ห้ามนำตลับหมึกออกจากบรรจุภัณฑ์จนกว่าจะถึงเวลาเปลี่ยน

 **ข้อควรระวัง:** เพื่อป้องกันความเสียหายต่อตลับหมึกพิมพ์ อย่าให้ตลับหมึกพิมพ์ถูกแสงเกิน 2-3 นาที หากต้องถอดตลับหมึกออกจากเครื่องพิมพ์เป็นระยะเวลานาน ให้คลุมด้วยกระดาษสีเทาไว้

ภาพประกอบต่อไปนี้จะแสดงส่วนประกอบตลับหมึก





1 ชีพหน่วยความจำ

2 ครีมนำแสง

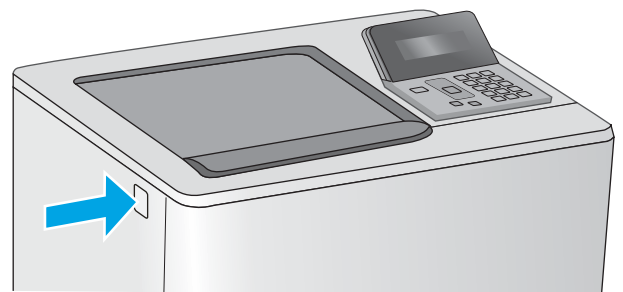
**ข้อควรระวัง:** ห้ามสัมผัสครีมนำแสง อย่าวางนิ้วมืออาจทำให้เกิดปัญหาเกี่ยวกับคุณภาพการพิมพ์ได้

**⚠ ข้อควรระวัง:** หากผงหมึกเประเป็นเสื้อผ้าของคุณ ให้ใช้ผ้าแห้งเช็ดออกและซักเสื้อผ้าในน้ำเย็น น้ำร้อนจะทำให้ผงหมึกซึมเข้าไปในเนื้อผ้า

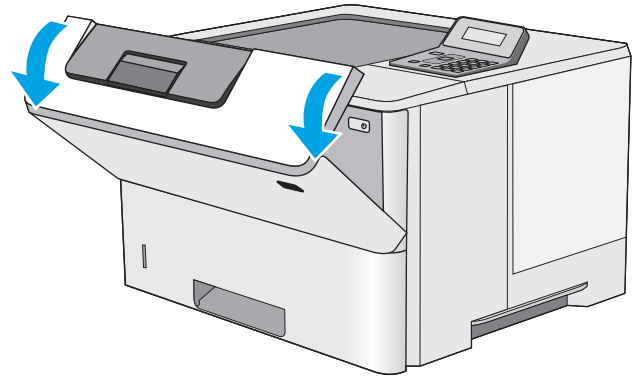
**📖 หมายเหตุ:** ข้อมูลเกี่ยวกับการรีไซเคิลตลับหมึกที่ใช้แล้วอยู่ในกล่องตลับหมึก

## ถอดและเปลี่ยนตลับหมึก

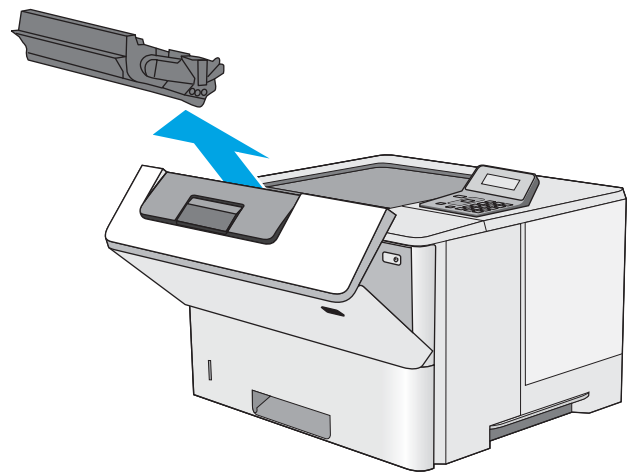
1. กดปุ่มปลดล็อกฝาด้านบนทางด้านซ้ายของเครื่องพิมพ์



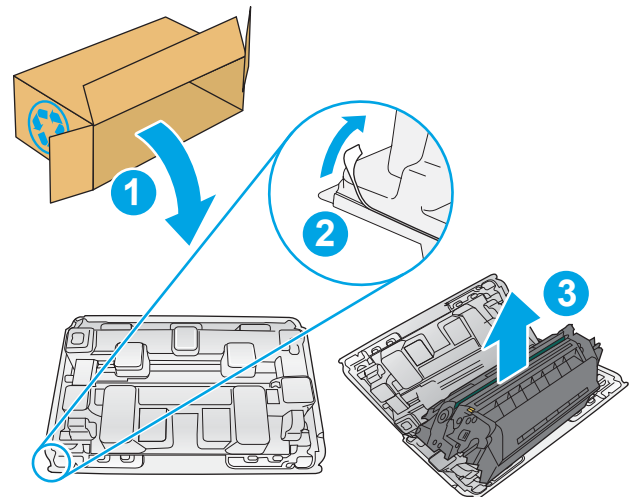
2. เปิดฝาด้านหน้า



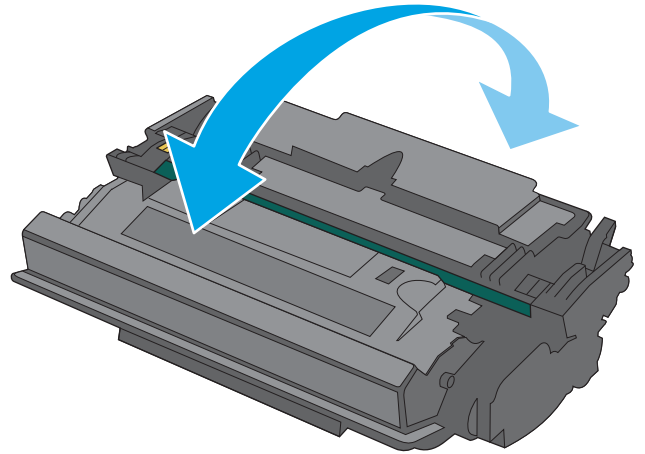
3. จับที่ตัวจับของคลับผงหมึกที่ใช้แล้ว และดึงออกมา



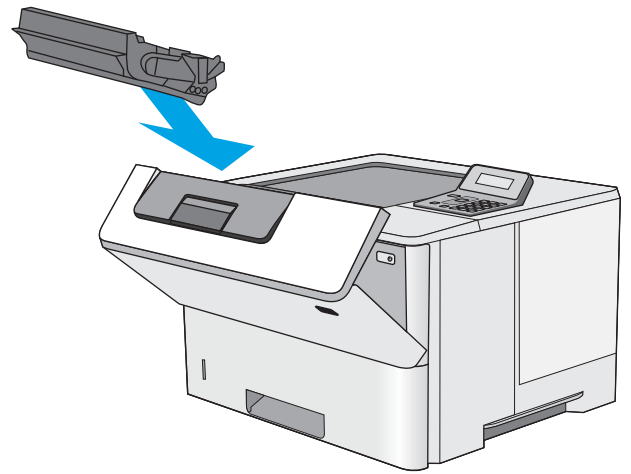
4. นำคลับผงหมึกใหม่ออกจากเปลือกป้องกัน โดยetikแถบพลาสติกออกและเปิดบรรจุภัณฑ์ เก็บบรรจุภัณฑ์ทั้งหมดไว้สำหรับการรีไซเคิลคลับผงหมึกที่ใช้แล้ว



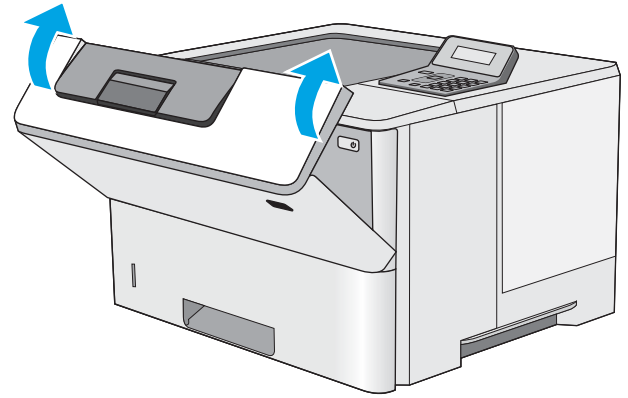
5. จับดรัมหมึกไว้ทั้งสองด้านแล้วเขย่า 5-6 ครั้ง



6. จัดแนวดรัมหมึกให้ตรงช่อง แล้วใส่ดรัมหมึกเข้าไปในเครื่องพิมพ์



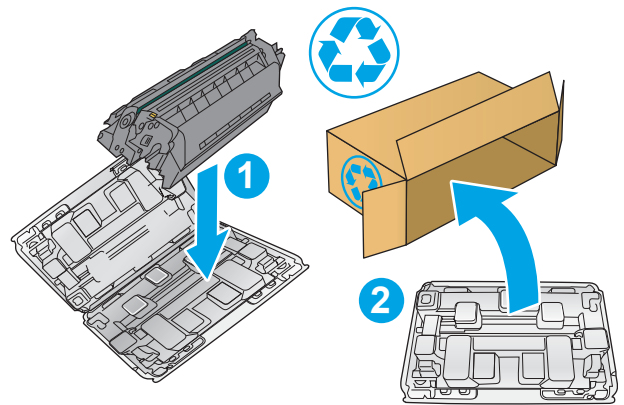
7. ปิดฝาฉนวนน้ำ



8. บรรจุตลับผงหมึกที่ใช้แล้วลงในกล่องของตลับหมึกใหม่ โปรดดูคู่มือการรีไซเคิลที่แนบมาสำหรับข้อมูลเกี่ยวกับการรีไซเคิล

ในสหรัฐอเมริกา ป้ายฉลากสำหรับการจัดส่งแบบชำระเงินล่วงหน้าจะอยู่ในกล่อง ในประเทศ/พื้นที่อื่น โปรดไปที่ [www.hp.com/recycle](http://www.hp.com/recycle) เพื่อพิมพ์ป้ายฉลากสำหรับการจัดส่งแบบชำระเงินล่วงหน้า

ติดป้ายฉลากสำหรับการจัดส่งแบบชำระเงินล่วงหน้าที่กล่อง และส่งคืนตลับหมึกที่ใช้แล้วไปยัง HP เพื่อรีไซเคิล



---

# 4 พิมพ์

- [งานพิมพ์ \(Windows\)](#)
- [งานพิมพ์ \(OS X\)](#)
- [จัดเก็บงานพิมพ์ในแฟลชไดรฟ์ USB เพื่อพิมพ์ในภายหลัง](#)
- [การพิมพ์มือถือ](#)

สำหรับข้อมูลเพิ่มเติม:

ข้อมูลต่อไปนี้อาจต้องในขณะที่จัดพิมพ์เอกสาร สำหรับข้อมูลเพิ่มเติม โปรดดูที่ [www.hp.com/support/ljM501](http://www.hp.com/support/ljM501)

วิธีใช้ที่ครอบคลุมทั้งหมดของ HP สำหรับเครื่องพิมพ์มีข้อมูลต่อไปนี้:


- ติดตั้งและกำหนดค่า
- เรียนรู้และใช้
- การแก้ปัญหา
- ความปลอดภัยการอัปเดตซอฟต์แวร์และเฟิร์มแวร์
- เข้าร่วมฟอรัมการสนับสนุน
- ค้นหาข้อมูลการรับประกันและข้อบังคับ


# งานพิมพ์ (Windows)


## วิธีการพิมพ์ (Windows)

ขั้นตอนต่อไปนี้อธิบายกระบวนการพิมพ์พื้นฐานสำหรับ Windows

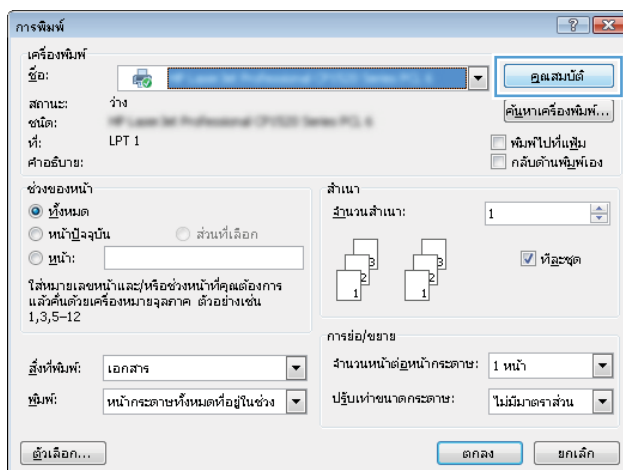
1. จากโปรแกรมซอฟต์แวร์ ให้เลือกตัวเลือก **Print** (พิมพ์)
2. เลือกเครื่องพิมพ์จากรายการเครื่องพิมพ์ ในการเปลี่ยนการตั้งค่า ให้คลิกหรือแตะปุ่ม **Properties** (คุณสมบัติ) หรือ **Preferences** (กำหนดลักษณะ) เพื่อเปิดไดรเวอร์การพิมพ์

 **หมายเหตุ:** ชื่อของปุ่มจะแตกต่างกันสำหรับโปรแกรมซอฟต์แวร์อื่น

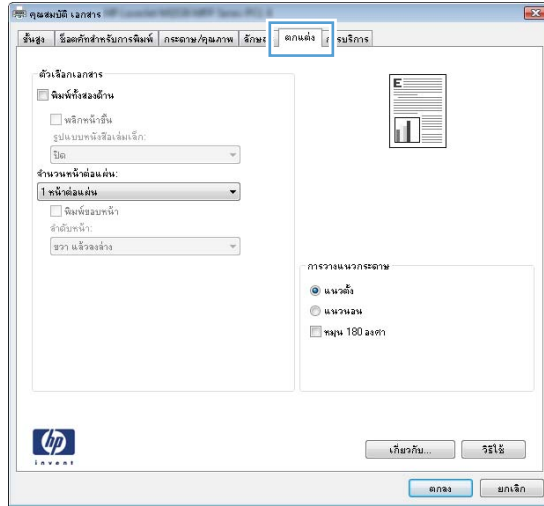
 **หมายเหตุ:** ในการเข้าถึงคุณสมบัติเหล่านี้จากแอปหน้าจอเริ่มของ Windows 8 หรือ 8.1 ให้เลือก **Devices** (อุปกรณ์) เลือก **Print** (พิมพ์) แล้วเลือกเครื่องพิมพ์

 **หมายเหตุ:** สำหรับข้อมูลเพิ่มเติม ให้คลิกปุ่มวิธีใช้ (?) ในไดรเวอร์การพิมพ์

 **หมายเหตุ:** ไดรเวอร์เครื่องพิมพ์อาจแตกต่างจากที่แสดงที่นี่ แต่ขั้นตอนจะเหมือนกัน



- คลิกหรือแตะแท็บในไดรเวอร์การพิมพ์เพื่อกำหนดค่าตัวเลือกที่ใช้ได้ ตัวอย่างเช่น ตั้งค่าการวางแนวกระดาษในแท็บ **ตกแต่ง** และตั้งค่าแหล่งกระดาษ, ประเภทกระดาษ, ขนาดกระดาษ และการตั้งค่าคุณภาพในแท็บ **กระดาษ/คุณภาพ**





- คลิกหรือแตะปุ่ม **ตกลง** เพื่อกลับไปที่กล่องโต้ตอบ **การพิมพ์** เลือกจำนวนสำเนาที่ต้องการพิมพ์จากหน้าจอ
- คลิกหรือแตะปุ่ม **ตกลง** เพื่อพิมพ์งาน

## พิมพ์ทั้งสองด้านอัตโนมัติ (Windows)

ใช้ขั้นตอนนี้สำหรับเครื่องพิมพ์ที่มีอุปกรณ์สำหรับพิมพ์สองด้านอัตโนมัติติดตั้งไว้ หากเครื่องพิมพ์ไม่มีอุปกรณ์สำหรับพิมพ์สองด้านอัตโนมัติติดตั้ง หรือในการพิมพ์ด้วยกระดาษประเภทที่อุปกรณ์สำหรับพิมพ์สองด้านไม่สนับสนุน ให้พิมพ์บนทั้งสองด้านด้วยตนเอง

- จากโปรแกรมซอฟต์แวร์ ให้เลือกตัวเลือก **Print** (พิมพ์)
- เลือกเครื่องพิมพ์จากรายการเครื่องพิมพ์ และคลิกหรือแตะปุ่ม **Properties** (คุณสมบัติ) หรือ **Preferences** (กำหนดลักษณะ) เพื่อเปิดไดรเวอร์การพิมพ์

 **หมายเหตุ:** ชื่อของปุ่มจะแตกต่างกันสำหรับโปรแกรมซอฟต์แวร์อื่น

 **หมายเหตุ:** ในการเข้าถึงคุณสมบัติเหล่านี้จากแอปหน้าจอเริ่มของ Windows 8 หรือ 8.1 ให้เลือก **Devices** (อุปกรณ์) เลือก **Print** (พิมพ์) แล้วเลือกเครื่องพิมพ์


- คลิกหรือแตะแถบ **ตกแต่ง**
- เลือกช่องทำเครื่องหมาย **พิมพ์ทั้งสองด้าน** คลิกปุ่ม **ตกลง** เพื่อปิดกล่องโต้ตอบ **คุณสมบัติเอกสาร**
- ในกล่องโต้ตอบ **การพิมพ์** ให้คลิกปุ่ม **ตกลง** เพื่อพิมพ์งาน


## พิมพ์บนทั้งสองด้านด้วยตนเอง (Windows)

ใช้ขั้นตอนนี้สำหรับเครื่องพิมพ์ที่ไม่ได้ติดตั้งอุปกรณ์พิมพ์สองด้านอัตโนมัติ หรือเพื่อพิมพ์บนกระดาษที่อุปกรณ์พิมพ์สองด้านไม่รองรับ

1. จากโปรแกรมซอฟต์แวร์ ให้เลือกตัวเลือก **Print** (พิมพ์)
2. เลือกเครื่องพิมพ์จากรายการเครื่องพิมพ์ และคลิกหรือแตะปุ่ม **Properties** (คุณสมบัติ) หรือ **Preferences** (กำหนดลักษณะ) เพื่อเปิดไดรเวอร์การพิมพ์

---

 **หมายเหตุ:** ชื่อของปุ่มจะแตกต่างกันสำหรับโปรแกรมซอฟต์แวร์อื่น

 **หมายเหตุ:** ในการเข้าถึงคุณสมบัติเหล่านี้จากแอปหน้าจอเริ่มของ Windows 8 หรือ 8.1 ให้เลือก **Devices** (อุปกรณ์) เลือก **Print** (พิมพ์) แล้วเลือกเครื่องพิมพ์


---


3. คลิกหรือแตะแถบ **ตกลง**
4. เลือกกล่องกาเครื่องหมาย **พิมพ์บนกระดาษทั้งสองด้าน (ด้วยตนเอง)** คลิกปุ่ม **ตกลง** เพื่อพิมพ์ด้านแรกของงาน
5. นำปีกกระดาษที่พิมพ์แล้วจากถาดกระดาษออก และใส่ในถาด 1
6. หากข้อความปรากฏขึ้น ให้แตะปุ่มที่เหมาะสมบนแผงควบคุมเพื่อดำเนินการต่อ



## พิมพ์หลายหน้าในหน้าเดียว (Windows)

1. จากโปรแกรมซอฟต์แวร์ ให้เลือกตัวเลือก **Print** (พิมพ์)
2. เลือกเครื่องพิมพ์จากรายการเครื่องพิมพ์ และคลิกหรือแตะปุ่ม **Properties** (คุณสมบัติ) หรือ **Preferences** (กำหนดลักษณะ) เพื่อเปิดไดรเวอร์การพิมพ์


 **หมายเหตุ:** ชื่อของปุ่มจะแตกต่างกันสำหรับโปรแกรมซอฟต์แวร์อื่น


 **หมายเหตุ:** ในการเข้าถึงคุณสมบัติเหล่านี้จากแอปหน้าจอเริ่มของ Windows 8 หรือ 8.1 ให้เลือก **Devices** (อุปกรณ์) เลือก **Print** (พิมพ์) แล้วเลือกเครื่องพิมพ์

3. คลิกหรือแตะแถบ **ตกแต่ง**
4. เลือกจำนวนหน้าต่อแผ่นจากรายการ **จำนวนหน้าต่อแผ่น**
5. เลือกตัวเลือก **พิมพ์ขอบหน้า, ลำดับหน้า** และ **การวางแนวกระดาษ** ที่ถูกต้อง **คลิกปุ่ม ตกลง** เพื่อปิดกล่องโต้ตอบ **คุณสมบัติเอกสาร**
6. ในกล่องโต้ตอบ **การพิมพ์** ให้คลิกปุ่ม **ตกลง** เพื่อพิมพ์งาน

## เลือกประเภทกระดาษ (Windows)

1. จากโปรแกรมซอฟต์แวร์ ให้เลือกตัวเลือก **Print** (พิมพ์)
2. เลือกเครื่องพิมพ์จากรายการเครื่องพิมพ์ และคลิกหรือแตะปุ่ม **Properties** (คุณสมบัติ) หรือ **Preferences** (กำหนดลักษณะ) เพื่อเปิดไดรเวอร์การพิมพ์

 **หมายเหตุ:** ชื่อของปุ่มจะแตกต่างกันสำหรับโปรแกรมซอฟต์แวร์อื่น

 **หมายเหตุ:** ในการเข้าถึงคุณสมบัติเหล่านี้จากแอปหน้าจอเริ่มของ Windows 8 หรือ 8.1 ให้เลือก **Devices** (อุปกรณ์) เลือก **Print** (พิมพ์) แล้วเลือกเครื่องพิมพ์

3. คลิกหรือแตะแถบ **กระดาษ/คุณภาพ**
4. จากรายการครอบคาง **ประเภทกระดาษ** ให้เลือกตัวเลือกสำหรับประเภทกระดาษที่คุณกำลังใช้ แล้วคลิกปุ่ม **ตกลง**
5. คลิกปุ่ม **ตกลง** เพื่อปิดกล่องโต้ตอบ **คุณสมบัติเอกสาร** ในกล่องโต้ตอบ **การพิมพ์** ให้คลิกปุ่ม **ตกลง** เพื่อพิมพ์งาน

## งานพิมพ์อื่นๆ

ไปที่ [www.hp.com/support/ljM501](http://www.hp.com/support/ljM501)

คำแนะนำสำหรับการดำเนินการพิมพ์งานเฉพาะมีดังต่อไปนี้:

- การสร้างและการใช้ชื่อคัตหรือค่าว่างหน้า
- เลือกขนาดกระดาษหรือใช้ขนาดกระดาษที่กำหนดเอง
- เลือกการวางแนวกระดาษ
- สร้างหนังสือเล่มเล็ก
- กำหนดสเกลเอกสารให้พอดีกับขนาดกระดาษเฉพาะ

- พิมพ์หน้าแรกหรือหน้าสุดท้ายของเอกสารบนกระดาษอื่น
- พิมพ์ลายน้ำบนเอกสาร

# งานพิมพ์ (OS X)

## วิธีการพิมพ์ (OS X)

ขั้นตอนต่อไปนี้อธิบายกระบวนการพิมพ์พื้นฐานสำหรับ OS X

1. คลิกเมนู **File** (ไฟล์) แล้วคลิกตัวเลือก **Print** (พิมพ์)
2. เลือกเครื่องพิมพ์
3. คลิก **Show Details** (แสดงรายละเอียด) หรือ **Copies & Pages** (สำเนาและหน้า) แล้วเลือกเมนูอื่นๆ เพื่อปรับการตั้งค่าการพิมพ์



**หมายเหตุ:** ชื่อของรายการจะแตกต่างกันสำหรับโปรแกรมซอฟต์แวร์อื่น

4. คลิกปุ่ม **Print** (พิมพ์)

## พิมพ์บนทั้งสองด้านโดยอัตโนมัติ (OS X)



**หมายเหตุ:** ข้อมูลนี้สำหรับเครื่องพิมพ์ที่มีอุปกรณ์พิมพ์สองด้านอัตโนมัติ



**หมายเหตุ:** คุณสมบัตินี้จะใช้ได้หากคุณติดตั้งไดรเวอร์การพิมพ์ของ HP โดยอาจใช้ไม่ได้หากคุณกำลังใช้ AirPrint

1. คลิกเมนู **File** (ไฟล์) แล้วคลิกตัวเลือก **Print** (พิมพ์)
2. เลือกเครื่องพิมพ์
3. คลิก **Show Details** (แสดงรายละเอียด) หรือ **Copies & Pages** (สำเนาและหน้า) แล้วคลิกเมนู **Layout** (รูปแบบ)



**หมายเหตุ:** ชื่อของรายการจะแตกต่างกันสำหรับโปรแกรมซอฟต์แวร์อื่น

4. เลือกตัวเลือกการเชื่อมเล่มจากรายการครอบคาวาน์ **Two-Sided** (สองด้าน)
5. คลิกปุ่ม **Print** (พิมพ์)

## พิมพ์บนทั้งสองด้านด้วยตนเอง (OS X)



**หมายเหตุ:** คุณสมบัตินี้จะใช้ได้หากคุณติดตั้งไดรเวอร์การพิมพ์ของ HP โดยอาจใช้ไม่ได้หากคุณกำลังใช้ AirPrint

1. คลิกเมนู **File** (ไฟล์) แล้วคลิกตัวเลือก **Print** (พิมพ์)
2. เลือกเครื่องพิมพ์
3. คลิก **Show Details** (แสดงรายละเอียด) หรือ **Copies & Pages** (สำเนาและหน้า) แล้วคลิกเมนู **Manual Duplex** (พิมพ์สองด้านด้วยตนเอง)



**หมายเหตุ:** ชื่อของรายการจะแตกต่างกันสำหรับโปรแกรมซอฟต์แวร์อื่น

4. คลิกช่อง **Manual Duplex** (พิมพ์สองด้านด้วยตนเอง) และเลือกตัวเลือกการเชื่อมเล่ม
5. คลิกปุ่ม **Print** (พิมพ์)
6. ไปที่เครื่องพิมพ์ แล้วหยิบกระดาษแผ่นแรกที่อยู่ในถาด 1 ออก

7. รับปึกกระดาษที่พิมพ์จากถาดกระดาษออก และนำไปใส่โดยคว่ำด้านที่พิมพ์ลงในถาดป้อนกระดาษ
8. หากข้อความปรากฏขึ้น ให้แตะปุ่มที่เหมาะสมบนแผงควบคุมเพื่อดำเนินการต่อ

## พิมพ์หลายหน้าในหน้าเดียว (OS X)

1. คลิกเมนู **File** (ไฟล์) แล้วคลิกตัวเลือก **Print** (พิมพ์)
2. เลือกเครื่องพิมพ์
3. คลิก **Show Details** (แสดงรายละเอียด) หรือ **Copies & Pages** (สำเนาและหน้า) แล้วคลิกเมนู **Layout** (รูปแบบ)



**หมายเหตุ:** ชื่อของรายการจะแตกต่างกันสำหรับโปรแกรมซอฟต์แวร์อื่น

4. จากรายการดรอปดาวน์ **Pages per Sheet** (การจัดรูปแบบ) ให้เลือกจำนวนหน้าที่ต้องการพิมพ์ในแต่ละแผ่น
5. ในพื้นที่ **Layout Direction** (การจัดรูปแบบ) ให้เลือกลำดับและการจัดวางหน้าต่างๆ ลงในหน้ากระดาษ
6. จากเมนู **Borders** (ขอบ) ให้เลือกประเภทของขอบที่จะพิมพ์ให้กับแต่ละหน้า
7. คลิกปุ่ม **Print** (พิมพ์)

## เลือกประเภทกระดาษ (OS X)

1. คลิกเมนู **File** (ไฟล์) แล้วคลิกตัวเลือก **Print** (พิมพ์)
2. เลือกเครื่องพิมพ์
3. คลิก **Show Details** (แสดงรายละเอียด) หรือ **Copies & Pages** (สำเนาและหน้า) แล้วคลิกเมนู **Media & Quality** (วัสดุพิมพ์และคุณภาพ) หรือเมนู **Paper/Quality** (กระดาษ/คุณภาพ)



**หมายเหตุ:** ชื่อของรายการจะแตกต่างกันสำหรับโปรแกรมซอฟต์แวร์อื่น

4. เลือกจากตัวเลือก **Media & Quality** (วัสดุพิมพ์และคุณภาพ) หรือ **Paper/Quality** (กระดาษ/คุณภาพ)



**หมายเหตุ:** รายการนี้ประกอบด้วยชุดหลักของตัวเลือกที่มีอยู่ บางตัวเลือกอาจไม่มีในเครื่องพิมพ์บางรุ่น

- **Media Type** (ประเภทวัสดุพิมพ์): เลือกตัวเลือกสำหรับประเภทกระดาษสำหรับงานพิมพ์
  - **Print Quality** (คุณภาพการพิมพ์): เลือกระดับความละเอียดสำหรับงานพิมพ์
  - **Edge-To-Edge Printing** (การพิมพ์แบบจรดขอบ): เลือกตัวเลือกนี้เพื่อพิมพ์ใกล้กับขอบกระดาษ
  - **EconoMode** (โหมดประหยัดผงหมึก): เลือกตัวเลือกนี้เพื่อประหยัดผงหมึกเมื่อพิมพ์เอกสารฉบับร่าง
5. คลิกปุ่ม **Print** (พิมพ์)

## งานพิมพ์อื่นๆ

ไปที่ [www.hp.com/support/ljM501](http://www.hp.com/support/ljM501)

คำแนะนำสำหรับการดำเนินการพิมพ์งานเฉพาะมีดังต่อไปนี้:

- การสร้างและการใช้ชื่อคีย์หรือค่าล่องหน้า
- เลือกขนาดกระดาษหรือใช้ขนาดกระดาษที่กำหนดเอง
- เลือกการวางแนวกระดาษ
- สร้างหนังสือเล่มเล็ก
- กำหนดสเกลเอกสารให้พอดีกับขนาดกระดาษเฉพาะ
- พิมพ์หน้าแรกหรือหน้าสุดท้ายของเอกสารบนกระดาษอื่น
- พิมพ์ลายน้ำบนเอกสาร

# จัดเก็บงานพิมพ์ในแฟลชไดรฟ์ USB เพื่อพิมพ์ในภายหลัง

- [บทนำ](#)
- [ก่อนที่คุณจะเริ่ม](#)
- [ตั้งค่าเครื่องพิมพ์สำหรับการจัดเก็บงาน](#)
- [สร้างงานที่จัดเก็บ \(Windows\)](#)
- [การพิมพ์งานที่จัดเก็บไว้](#)
- [การลบงานที่จัดเก็บไว้](#)
- [ข้อมูลที่ส่งไปยังเครื่องพิมพ์เพื่อวัตถุประสงค์แยกแยะการทำงาน](#)

## บทนำ

ส่วนนี้ประกอบด้วยขั้นตอนสำหรับการสร้างและพิมพ์เอกสารที่จัดเก็บในแฟลชไดรฟ์ USB งานเหล่านี้สามารถพิมพ์ในภายหลังได้

## ก่อนที่คุณจะเริ่ม

คุณสมบัตินการจัดเก็บงานมีข้อกำหนดดังต่อไปนี้:

- ต้องติดตั้งแฟลชไดรฟ์ USB 2.0 เฉพาะที่มีพื้นที่ว่างอย่างน้อย 16 GB ในพอร์ต USB โฮสต์ด้านหลัง แฟลชไดรฟ์ USB นี้จะเก็บงานของการจัดเก็บงานที่ส่งไปยังเครื่องพิมพ์ การถอดแฟลชไดรฟ์ USB นี้ออกจากเครื่องพิมพ์จะปิดใช้งานคุณสมบัตินการจัดเก็บงาน
- หากคุณกำลังใช้ HP Universal Print Driver (UPD) คุณต้องใช้ UPD เวอร์ชัน 5.9.0 หรือสูงกว่า

## ตั้งค่าเครื่องพิมพ์สำหรับการจัดเก็บงาน

ทำกระบวนการต่อไปนี้เพื่อเปิดใช้งานคุณสมบัตินการจัดเก็บงานของเครื่องพิมพ์

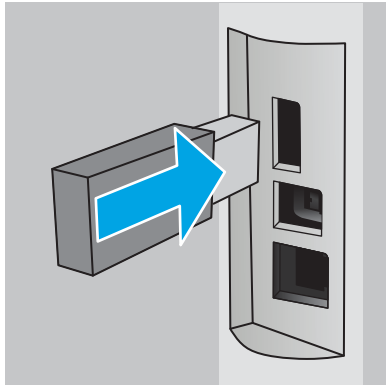
## ขั้นตอนที่หนึ่ง: ติดตั้งแฟลชไดรฟ์ USB

1. ค้นหาพอร์ต USB โฮสต์ด้านหลัง



**หมายเหตุ:** ในบางรุ่น พอร์ต USB โฮสต์ด้านหลังจะถูกปิดอยู่ ถอดฝาครอบพอร์ต USB โฮสต์ด้านหลังก่อนดำเนินการต่อ

2. ดัดตั้งแฟลชไดรฟ์ USB เข้ากับพอร์ต USB โยสต์ด้านหลัง



แผงควบคุมจะแสดงข้อความ **To format USB drive for Job Storage press OK** (ในการฟอร์แมตไดรฟ์ USB สำหรับการจัดเก็บงาน ให้กด OK)

3. กดปุ่ม **OK** แล้วทำตามคำแนะนำบนแผงควบคุมเพื่อดำเนินการให้เสร็จสิ้น

## ขั้นตอนที่สอง: อัปเดตไดรเวอร์การพิมพ์

### อัปเดตไดรเวอร์การพิมพ์ใน Windows

1. คลิกปุ่ม **Start** (เริ่ม) แล้วคลิก **Devices and Printers** (อุปกรณ์และเครื่องพิมพ์)
2. คลิกขวาที่ชื่อเครื่องพิมพ์ HP แล้วเลือก **Printer properties** (คุณสมบัติของเครื่องพิมพ์)
3. ในกล่องโต้ตอบ **Properties** (คุณสมบัติ) ให้เลือกแท็บ **Device Settings** (การตั้งค่าอุปกรณ์)
4. เลือก **Update Now** (อัปเดตทันที) แล้วคลิก **OK** (ตกลง) ไดรเวอร์การพิมพ์จะอัปเดต

ไดรเวอร์การพิมพ์ที่อัปเดตจะมีแท็บ **Job Storage** (การจัดเก็บงาน)


## สร้างงานที่จัดเก็บ (Windows)


จัดเก็บงานไว้ในแฟลชไดรฟ์ USB สำหรับการพิมพ์แบบส่วนตัวหรือหน่วยงาน

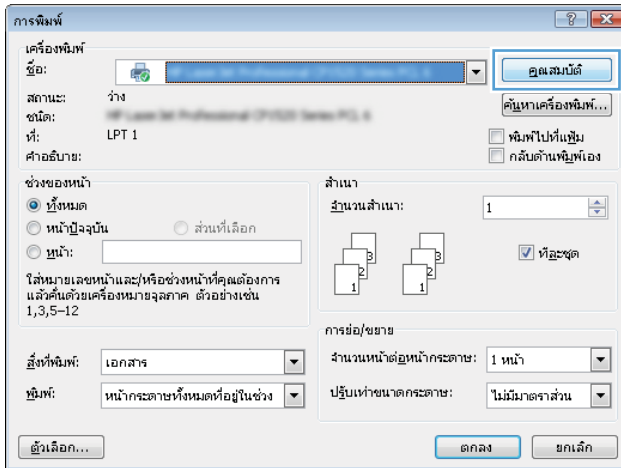
 **หมายเหตุ:** ไดรเวอร์เครื่องพิมพ์อาจแตกต่างจากที่แสดงที่นี่ แต่ขั้นตอนจะเหมือนกัน

1. จากโปรแกรมซอฟต์แวร์ ให้เลือกตัวเลือก **Print** (พิมพ์)

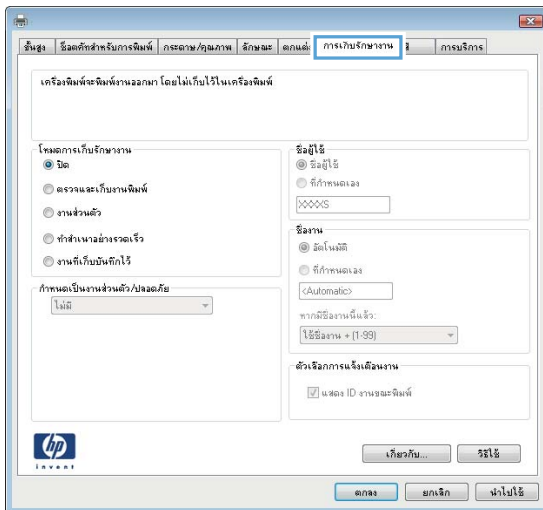
- เลือกเครื่องพิมพ์จากรายการของเครื่องพิมพ์ แล้วเลือก **Properties** (คุณสมบัติ) หรือ **Preferences** (กำหนดลักษณะ) (ชื่อที่แตกต่างกันไปตามโปรแกรมซอฟต์แวร์)

 **หมายเหตุ:** ชื่อของปุ่มจะแตกต่างกันสำหรับโปรแกรมซอฟต์แวร์อื่น

 **หมายเหตุ:** ในการเข้าถึงคุณสมบัติเหล่านี้จากแอปหน้าจอเริ่มของ Windows 8 หรือ 8.1 ให้เลือก **Devices** (อุปกรณ์) เลือก **Print** (พิมพ์) แล้วเลือกเครื่องพิมพ์



- คลิกแถบ **การเก็บรักษางาน**



- เลือกตัวเลือก **โหมดการเก็บรักษางาน**

โหมด	คำอธิบาย	ป้องกันด้วย PIN	การอบงาน
ตรวจสอบและเก็บงานพิมพ์	พิมพ์หน้าแรกของเอกสารเพื่อตรวจสอบคุณภาพการพิมพ์ แล้วพิมพ์ส่วนที่เหลือของเอกสารจากแผงควบคุมของเครื่องพิมพ์	ไม่	โดยอัตโนมัติหลังจากพิมพ์งานหรือเมื่อถึงขีดจำกัดการจัดเก็บงาน



โหมด	คำอธิบาย	ป้องกันด้วย PIN	การลบงาน
งานส่วนตัว	งานจะไม่พิมพ์ออกมาจนกว่าคุณจะสั่งที่แผงควบคุมเครื่องพิมพ์  สำหรับโหมดการเก็บรักษางานนี้ คุณสามารถหนึ่งในตัวเลือก กำหนดงานเป็นส่วนตัว/ ปลอดภัย: <ul style="list-style-type: none"> <li>• หากคุณระบุรหัส PIN (Personal identification number) ไว้กับงาน คุณต้องระบุรหัส PIN บนแผงควบคุม</li> <li>• หากคุณเข้ารหัสงาน คุณต้องระบุรหัสผ่านบนแผงควบคุม</li> </ul> งานพิมพ์จะถูกลบจากหน่วยความจำหลังจากพิมพ์ และจะสูญหายหากเครื่องพิมพ์ไม่มีไฟฟ้า	ใช่ (เลือกได้)	โดยอัตโนมัติหลังจากพิมพ์งานหรือเมื่อถึงขีดจำกัดการจัดเก็บงาน
ทำสำเนาอย่างรวดเร็ว	พิมพ์ตามจำนวนสำเนาของงานพิมพ์ที่ต้องการ และจัดเก็บสำเนาของงานไว้ในหน่วยความจำของเครื่องพิมพ์ ดังนั้นคุณสามารถพิมพ์งานเหล่านั้นอีกในภายหลังได้	ไม่	ด้วยตนเอง
งานที่เก็บบันทึกไว้	จัดเก็บงานไว้ในแฟลชไดรฟ์ USB และให้ผู้ใช้คนอื่นพิมพ์งานนั้นได้ทุกเมื่อ	ใช่ (เลือกได้)	ด้วยตนเอง

5. ในการใช้ชื่อผู้ใช้หรือชื่องานที่กำหนดเอง ให้คลิกปุ่ม **ที่กำหนดเอง** และป้อนชื่อผู้ใช้หรือชื่องาน

เลือกตัวเลือกที่จะใช้ในกรณีที่มีงานอื่นที่จัดเก็บไว้ชื่อแล้ว:

- **ใช้ชื่องาน + (1 - 99):** เพิ่มตัวเลขเฉพาะไว้ท้ายชื่องาน
- **เปลี่ยนไฟล์ที่มีอยู่:** เขียนข้อมูลกับงานที่จัดเก็บที่มีอยู่ด้วยงานใหม่

6. คลิกปุ่ม **ตกลง** เพื่อปิดกล่องโต้ตอบ **คุณสมบัติของเอกสาร** ในกล่องโต้ตอบ **การพิมพ์** ให้คลิกปุ่ม **ตกลง** เพื่อพิมพ์งาน

## การพิมพ์งานที่จัดเก็บไว้

ใช้ขั้นตอนต่อไปนีเพื่อพิมพ์งานที่จัดเก็บในแฟลชไดรฟ์ USB

1. บนแผงควบคุมเครื่องพิมพ์ ให้กดปุ่ม **OK**
2. เลื่อนเพื่อเลือก **งานที่เก็บไว้**
3. จากรายการ **โฟลเดอร์งาน** ให้เลือกชื่อผู้ใช้ รายการของงานที่จัดเก็บภายใต้ชื่อผู้ใช้นั้นจะปรากฏขึ้น
4. เลือกชื่องาน หากเป็นงานส่วนตัวหรืองานที่ปลอดภัย ให้ป้อน PIN เมื่อมีข้อความแจ้ง
5. ใช้ปุ่มลูกศรเพื่อเลือก **สำเนา** แล้วกดปุ่ม **OK**
6. ป้อนจำนวนสำเนา แล้วกดปุ่ม **OK**
7. ใช้ปุ่มลูกศรเพื่อเลือก **พิมพ์** แล้วกดปุ่ม **OK**

## การลบงานที่จัดเก็บไว้

เมื่อคุณงานที่จัดเก็บไปยังแฟลชไดรฟ์ USB เครื่องพิมพ์จะบันทึกทำงานก่อนหน้าที่มีชื่อผู้ใช้และงานเหมือนกัน หากหน่วยแฟลชไดรฟ์ USB แผงควบคุมเครื่องพิมพ์จะแสดงข้อความ **No more memory** (ไม่มีหน่วยความจำเพิ่มเติม) และต้องลบงานที่เก็บไว้ที่มีอยู่ก่อนที่จะสามารถจัดเก็บงานพิมพ์เพิ่มเติมได้

ใช้ขั้นตอนนี้เพื่อลบงานที่ถูกจัดเก็บในแฟลชไดรฟ์ USB

1. บนแผงควบคุมเครื่องพิมพ์ ให้กดปุ่ม **OK**
2. เลื่อนเพื่อเลือก งานที่เก็บไว้
3. จากรายการ **โฟลเดอร์งาน** ให้เลือกชื่อผู้ใช้ รายการของงานที่จัดเก็บภายใต้ชื่อผู้ใช้นั้นจะปรากฏขึ้น
4. เลือกชื่องาน หากเป็นงานส่วนตัวหรืองานที่ปลอดภัย ให้ป้อน PIN เมื่อมีข้อความแจ้ง
5. ใช้ปุ่มลูกศรเพื่อเลือก **ลบ** แล้วกดปุ่ม **OK** กดปุ่ม **OK** อีกครั้งเพื่อลบงาน

## ข้อมูลที่ส่งไปยังเครื่องพิมพ์เพื่อวัตถุประสงค์แอดเคาท์งาน

งานพิมพ์ที่ส่งจากใครเวอร์บนไคลเอนต์ (เช่น PC) อาจส่งข้อมูลที่ระบุตัวบุคคลได้ไปยังอุปกรณ์ **Printing and Imaging** ของ HP ข้อมูลนี้อาจรวมถึงแต่ไม่จำกัดเพียงชื่อผู้ใช้และชื่อไคลเอนต์ชื่อที่เริ่มงานซึ่งใช้เพื่อวัตถุประสงค์แอดเคาท์งานตามที่กำหนดโดยผู้ดูแลระบบของอุปกรณ์การพิมพ์ ข้อมูลนี้เดียวกันอาจยังจัดเก็บพร้อมกับงานในอุปกรณ์เก็บข้อมูลความจุสูง (เช่น ดิสก์ไดรฟ์) ของอุปกรณ์การพิมพ์เมื่อใช้คุณสมบัติการจัดเก็บงาน

## การพิมพ์มือถือ

### บทนำ

HP นำเสนอโซลูชันมือถือและ ePrint ที่หลากหลายเพื่อให้สามารถส่งพิมพ์ไปยังเครื่องพิมพ์ของ HP จากแล็ปท็อป แท็บเล็ต สมาร์ทโฟน หรืออุปกรณ์มือถืออื่นๆ ได้ง่าย ในการดูรายการทั้งหมดและกำหนดตัวเลือกที่ดีที่สุด ให้ไปที่ [www.hp.com/go/LaserJetMobilePrinting](http://www.hp.com/go/LaserJetMobilePrinting)

- [HP ePrint ผ่านอีเมล](#)
- [ซอฟต์แวร์ HP ePrint](#)
- [AirPrint](#)
- [Google Cloud Print](#)
- [การพิมพ์แบบฝังตัวของ Android](#)

### HP ePrint ผ่านอีเมล

ใช้ HP ePrint เพื่อพิมพ์เอกสาร โดยส่งเอกสารเป็นไฟล์แนบในอีเมลไปยังอีเมลแอดเดรสของเครื่องพิมพ์จากอุปกรณ์ใดก็ได้ที่ใช้งานอีเมลได้



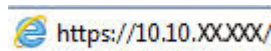
**หมายเหตุ:** เครื่องพิมพ์อาจต้องการอัปเดตเฟิร์มแวร์เพื่อใช้คุณสมบัตินี้

ในการใช้ HP ePrint เครื่องพิมพ์ต้องตรงตามข้อกำหนดเหล่านี้:

- เครื่องพิมพ์ต้องเชื่อมต่อกับเครือข่ายแบบใช้สายหรือไร้สายและเชื่อมต่ออินเทอร์เน็ต
- ต้องเปิดใช้งาน HP Web Services ในเครื่องพิมพ์ และเครื่องพิมพ์ต้องลงทะเบียนกับ HP Connected

ทำตามขั้นตอนนี้เพื่อเปิดใช้ HP Web Services และลงทะเบียนกับ HP Connected

1. บนแผงควบคุมเครื่องพิมพ์ ให้กดปุ่ม **OK** เปิดเมนู การตั้งค่าเครือข่าย แล้วเลือก **แสดง IP แอดเดรส** เพื่อแสดง IP แอดเดรสหรือชื่อโฮสต์
2. เปิดเว็บเบราว์เซอร์ และในบรรทัดที่อยู่ ให้พิมพ์ IP แอดเดรสหรือชื่อโฮสต์ตรงตามที่แสดงบนแผงควบคุมเครื่องพิมพ์ กดปุ่ม **Enter** บนแป้นพิมพ์คอมพิวเตอร์ EWS จะเปิดขึ้น



**หมายเหตุ:** หากเว็บเบราว์เซอร์แสดงข้อความระบุว่าการเข้าถึงเว็บไซต์อาจไม่ปลอดภัย ให้เลือกตัวเลือกเพื่อยืนยันต่อไปยังเว็บไซต์ การเข้าถึงเว็บไซต์นี้จะไม่เป็นอันตรายกับคอมพิวเตอร์

3. คลิกที่ **HP Web Services** แล้วคลิก **เปิดใช้** เครื่องพิมพ์จะเปิดใช้งานบริการบนเว็บ แล้วพิมพ์หน้าข้อมูลหน้าข้อมูลประกอบด้วยรหัสเครื่องพิมพ์ที่จำเป็นในการลงทะเบียนผลิตภัณฑ์ HP ที่ HP Connected
4. ไปที่ [www.hpconnected.com](http://www.hpconnected.com) เพื่อสร้างบัญชี HP ePrint และตั้งค่างานเสร็จเรียบร้อย

### ซอฟต์แวร์ HP ePrint

ซอฟต์แวร์ HP ePrint ช่วยให้ผู้ส่งพิมพ์จากคอมพิวเตอร์เดสก์ท็อปหรือแล็ปท็อป Windows หรือ Mac ไปที่เครื่องพิมพ์ที่ใช้ HP ePrint ได้ง่ายขึ้น ซอฟต์แวร์นี้จะช่วยให้คุณค้นหาเครื่องพิมพ์ที่รองรับ HP ePrint ซึ่งลงทะเบียนไว้กับบัญชี HP Connected ง่ายขึ้น เครื่องพิมพ์ HP เป้าหมายสามารถอยู่ในสำนักงานหรือที่อื่นๆ ทั่วโลก

- **Windows:** หลังจากติดตั้งซอฟต์แวร์ ให้เปิดตัวเลือก **Print** (พิมพ์) จากภายในแอปพลิเคชัน แล้วเลือก **HP ePrint** จากรายการเครื่องพิมพ์ที่ติดตั้งอยู่คลิกปุ่ม **Properties** (คุณสมบัติ) เพื่อกำหนดค่าตัวเลือกการพิมพ์
- **OS X:** หลังจากติดตั้งซอฟต์แวร์ ให้เลือก **File** (ไฟล์), **Print** (พิมพ์) แล้วเลือกถูกครัดจาก **PDF** (ที่ด้านล่างซ้ายของหน้าจอไดรเวอร์) เลือก **HP ePrint**

สำหรับ Windows ซอฟต์แวร์ HP ePrint สนับสนุนการส่งพิมพ์ TCP/IP ไปที่เครื่องพิมพ์ในเครือข่าย (LAN หรือ WAN) และที่สนับสนุน UPD PostScript®

ทั้ง Windows และ OS X สนับสนุนการส่งพิมพ์ IPP ไปที่เครื่องพิมพ์ที่เชื่อมต่อเครือข่าย LAN หรือ WAN ที่สนับสนุน ePCL

นอกจากนั้น ทั้ง Windows และ Mac ยังสนับสนุนการส่งพิมพ์เอกสาร PDF ไปที่ตำแหน่งการพิมพ์สาธารณะ และการพิมพ์โดยใช้ HP ePrint ทางอิมล์ผ่าน Cloud

ไปที่ [www.hp.com/go/eprintsoftware](http://www.hp.com/go/eprintsoftware) หากต้องการไดรเวอร์และข้อมูล



**หมายเหตุ:** ซอฟต์แวร์ HP ePrint คือยูทิลิตี้เวิร์กโฟลว์ PDF สำหรับ Mac ซึ่งในทางเทคนิคแล้ว ไม่ใช่ไดรเวอร์การพิมพ์



**หมายเหตุ:** ซอฟต์แวร์ HP ePrint ไม่สนับสนุนการพิมพ์ USB

## AirPrint

รองรับการส่งพิมพ์โดยตรงด้วย AirPrint ของ Apple สำหรับ iOS 4.2 หรือสูงกว่า และจากคอมพิวเตอร์ Mac ที่ใช้ OS X 10.7 Lion และใหม่กว่า ใช้ AirPrint เพื่อพิมพ์จากเครื่องพิมพ์โดยตรง โดยใช้ iPad, iPhone (3GS ขึ้นไป) หรือ iPod touch (รุ่นที่สามขึ้นไป) ในแอปพลิเคชันมือถือต่อไปนี้:

- Mail
- Photos
- Safari
- iBooks
- แอปพลิเคชันอื่นๆ บางตัว



**หมายเหตุ:** ก่อนที่จะใช้ AirPrint กับการเชื่อมต่อ USB ให้ตรวจสอบหมายเลขเวอร์ชัน AirPrint เวอร์ชัน 1.3 และก่อนหน้าไม่สนับสนุนการเชื่อมต่อ USB

## Google Cloud Print

Google Cloud Print เป็นโซลูชันการพิมพ์มือถือสำหรับผู้ใช้งาน Gmail ที่ช่วยให้คุณสามารถส่งพิมพ์ผ่านเว็บจากทุกที่ รวมถึงโทรศัพท์หรือแท็บเล็ต ไปยังเครื่องพิมพ์ของคุณได้

สำหรับข้อมูลเพิ่มเติม ให้ไปที่ [www.google.com/cloudprint/learn/printers.html](http://www.google.com/cloudprint/learn/printers.html) แล้วเลือกลิงก์ **HP**

## การพิมพ์แบบฝังตัวของ Android

โซลูชันการพิมพ์ของ HP สำหรับ Android และ Kindle ช่วยให้อุปกรณ์มือถือค้นหาและสั่งพิมพ์ไปยังเครื่องพิมพ์ HP ที่อยู่ในเครือข่ายเดียวกัน

เครื่องพิมพ์ต้องเชื่อมต่อเข้ากับเครือข่าย (ซบเน็ต) เดียวกันกับอุปกรณ์ Android

โซลูชันการพิมพ์ของ HP จะมียูเอไอในอุปกรณ์ Android และ Kindle บางรุ่นและมีให้ใช้สำหรับอุปกรณ์อื่นๆ ที่: [play.google.com](http://play.google.com)

สำหรับข้อมูลเพิ่มเติมเกี่ยวกับวิธีใช้การพิมพ์แบบฝังตัวของ Android และอุปกรณ์ Android ที่สนับสนุน โปรดไปที่ [www.hp.com/go/LaserJetMobilePrinting](http://www.hp.com/go/LaserJetMobilePrinting)



## 5 จัดการเครื่องพิมพ์

- [ใช้แอปพลิเคชันบริการบนเว็บของ HP](#)
- [เปลี่ยนประเภทการเชื่อมต่อเครื่องพิมพ์ \(Windows\)](#)
- [การกำหนดค่าขั้นสูงด้วย HP Embedded Web Server \(EWS\) และ HP Device Toolbox \(Windows\)](#)
- [การกำหนดค่าขั้นสูงด้วย HP Utility สำหรับ OS X](#)
- [กำหนดค่าเครือข่าย IP](#)
- [คุณสมบัติการรักษาความปลอดภัยของเครื่องพิมพ์](#)
- [การตั้งค่าการประหยัดพลังงาน](#)
- [HP Web Jetadmin](#)
- [อัปเดตเฟิร์มแวร์](#)

สำหรับข้อมูลเพิ่มเติม:

ข้อมูลต่อไปนี้ถูกดึงมาในขณะที่จัดพิมพ์เอกสาร สำหรับข้อมูลเพิ่มเติม โปรดดูที่ [www.hp.com/support/ljM501](http://www.hp.com/support/ljM501)

วิธีใช้ที่ครอบคลุมทั้งหมดของ HP สำหรับเครื่องพิมพ์มีข้อมูลต่อไปนี้:

- ติดตั้งและกำหนดค่า
- เรียนรู้และใช้
- การแก้ปัญหา
- ความปลอดภัยอัปเดตซอฟต์แวร์และเฟิร์มแวร์
- เข้าร่วมฟอรัมการสนับสนุน
- ค้นหาข้อมูลการรับประกันและข้อบังคับ

## ใช้แอปพลิเคชันบริการบนเว็บของ HP

แอปพลิเคชัน HP Web Services ให้เนื้อหาที่มีประโยชน์ซึ่งสามารถดาวน์โหลดโดยอัตโนมัติจากอินเทอร์เน็ตลงในเครื่องพิมพ์ เลือกจากแอปพลิเคชันต่าง ๆ รวมถึงข่าวสาร ปฏิทิน แบบฟอร์ม และการจัดเก็บเอกสารบน Cloud

ในการเปิดใช้งานแอปพลิเคชันเหล่านี้และกำหนดเวลาการดาวน์โหลด ให้ไปเว็บไซต์ HP Connected ที่ [www.hpconnected.com](http://www.hpconnected.com)



**หมายเหตุ:** ในการใช้คุณสมบัตินี้ เครื่องพิมพ์ต้องเชื่อมต่อกับเครือข่ายและเชื่อมต่ออินเทอร์เน็ต HP Web Services ต้องเปิดใช้งานในเครื่องพิมพ์

### เปิดใช้งานบริการบนเว็บ

1. บนแผงควบคุมเครื่องพิมพ์ ให้กดปุ่ม **OK**
2. เลือกเมนู **HP Web Services** และกดปุ่ม **OK**
3. เลือกรายการ **เปิดใช้งานบริการบนเว็บ** และกดปุ่ม **OK**



## เปลี่ยนประเภทการเชื่อมต่อเครื่องพิมพ์ (Windows)

หากคุณกำลังใช้เครื่องพิมพ์อยู่ และต้องการเปลี่ยนวิธีการเชื่อมต่อ ให้ใช้ชื่อคัท **Reconfigure your HP Device** (กำหนดค่าอุปกรณ์ HP ของคุณใหม่) ในคอมพิวเตอร์เพื่อเปลี่ยนการเชื่อมต่อ ตัวอย่างเช่น คุณสามารถกำหนดค่าเครื่องพิมพ์อีกครั้งเพื่อใช้แอดเดรสไร้สายอื่น เพื่อเชื่อมต่อกับเครือข่ายแบบไร้สายหรือไร้สาย หรือเปลี่ยนจากการเชื่อมต่อเครือข่ายเป็นการเชื่อมต่อ USB คุณสามารถเปลี่ยนแปลงการกำหนดค่าได้โดยไม่ต้องใส่แผ่นซีดีของเครื่องพิมพ์ หลังจากคุณเลือกประเภทการเชื่อมต่อที่คุณต้องการสร้างแล้ว โปรแกรมจะไปยังส่วนของขั้นตอนการตั้งค่าเครื่องพิมพ์ที่จำเป็นต้องเปลี่ยนแปลงโดยตรง

# การกำหนดค่าขั้นสูงด้วย HP Embedded Web Server (EWS) และ HP Device Toolbox (Windows)


ใช้ HP Embedded Web Server เพื่อจัดการฟังก์ชันการพิมพ์จากคอมพิวเตอร์แทนแผงควบคุมเครื่องพิมพ์

- ดูข้อมูลสถานะเครื่องพิมพ์
- ตรวจสอบอายุใช้งานที่เหลือของอุปกรณ์สิ้นเปลืองอยู่ทั้งหมดและสั่งซื้อใหม่
- ดูและเปลี่ยนการกำหนดค่าของถาด
- ดูและเปลี่ยนค่าคอนฟิกสำหรับเมนูบนแผงควบคุมเครื่องพิมพ์
- ดูและพิมพ์หน้าภายในต่างๆ
- รับข้อมูลแจ้งเตือนเกี่ยวกับเหตุการณ์ที่เกิดกับเครื่องพิมพ์หรืออุปกรณ์สิ้นเปลือง
- ดูและเปลี่ยนการกำหนดค่าเครือข่าย

HP Embedded Web Server จะทำงานเมื่อเครื่องพิมพ์เชื่อมต่อกับเครือข่ายที่ใช้ IP HP Embedded Web Server ไม่สนับสนุนการเชื่อมต่อเครื่องพิมพ์ที่ใช้ IPX ไม่จำเป็นต้องมีการเชื่อมต่ออินเทอร์เน็ตในการเปิดและใช้ HP Embedded Web Server

เมื่อเชื่อมต่อเครื่องพิมพ์เข้ากับเครือข่าย HP Embedded Web Server จะทำงานโดยอัตโนมัติ

---

 **หมายเหตุ:** HP Device Toolbox คือ ซอฟต์แวร์ที่ใช้เพื่อเชื่อมต่อกับ HP Embedded Web Server เมื่อเครื่องพิมพ์เชื่อมต่อกับคอมพิวเตอร์ผ่าน USB ซึ่งจะใช้ได้เฉพาะเมื่อติดตั้งแบบเต็มเมื่อติดตั้งเครื่องพิมพ์บนคอมพิวเตอร์ คุณสมบัตินี้บางอย่างอาจใช้ไม่ได้ ขึ้นอยู่กับวิธีการเชื่อมต่อเครื่องพิมพ์

 **หมายเหตุ:** HP Embedded Web Server ไม่สามารถเข้าถึงผ่านไฟร์วอลล์เครือข่ายได้


---

## วิธีที่หนึ่ง: เปิด HP Embedded Web Server (EWS) จากเมนู Start (เริ่ม)

1. คลิกปุ่ม **Start** (เริ่ม) แล้วคลิกรายการ **Programs** (โปรแกรม)
2. คลิกกลุ่มเครื่องพิมพ์ HP แล้วคลิกรายการ **HP Device Toolbox**

## วิธีที่สอง: เปิด HP Embedded Web Server (EWS) จากเว็บเบราว์เซอร์

1. บนแผงควบคุมเครื่องพิมพ์ ให้กดปุ่ม **OK** เปิดเมนู **การตั้งค่าเครือข่าย** แล้วเลือก **แสดง IP แอดเดรส** เพื่อแสดง IP แอดเดรสหรือชื่อโฮสต์
2. เปิดเว็บเบราว์เซอร์ และในบรรทัดที่อยู่ ให้พิมพ์ IP แอดเดรสหรือชื่อโฮสต์ตรงตามที่แสดงบนแผงควบคุมเครื่องพิมพ์ กดปุ่ม **Enter** บนแป้นพิมพ์คอมพิวเตอร์ EWS จะเปิดขึ้น

 <https://10.10.XXXX/>

 **หมายเหตุ:** หากเว็บเบราว์เซอร์แสดงข้อความระบุว่าการเข้าถึงเว็บไซต์อาจไม่ปลอดภัย ให้เลือกตัวเลือกเพื่อดำเนินการต่อไปยังเว็บไซต์ การเข้าถึงเว็บไซต์นี้จะไม่เป็นอันตรายกับคอมพิวเตอร์

---

แถบหรือส่วน	คำอธิบาย
แถบ Home  แสดงข้อมูลเครื่องพิมพ์ สถานะ และการกำหนดค่า	<ul style="list-style-type: none"> <li>• <b>Device Status</b> (สถานะอุปกรณ์): แสดงสถานะเครื่องพิมพ์และแสดงเปอร์เซ็นต์อายุการใช้งานที่เหลือโดยประมาณของอุปกรณ์สิ้นเปลือง HP</li> <li>• <b>สถานะอุปกรณ์ฯ:</b> แสดงเปอร์เซ็นต์อายุการใช้งานที่เหลืออยู่โดยประมาณของอุปกรณ์สิ้นเปลือง HP อายุการใช้งานที่เหลืออยู่จริงอาจแตกต่างกัน โปรดพิจารณาการเตรียมอุปกรณ์สำหรับเปลี่ยนเพื่อติดตั้งเมื่อคุณภาพการพิมพ์ไม่สามารถยอมรับได้ อุปกรณ์สิ้นเปลืองไม่จำเป็นต้องได้รับการเปลี่ยน เว้นแต่คุณภาพการพิมพ์ไม่สามารถยอมรับได้อีกต่อไป</li> <li>• <b>Device Configuration</b> (ตั้งค่าคอนฟิกอุปกรณ์): แสดงข้อมูลที่พบในหน้าการกำหนดค่าของเครื่องพิมพ์</li> <li>• <b>Network Summary</b> (สรุปเครือข่าย): แสดงข้อมูลที่พบในหน้าการกำหนดค่าเครือข่ายของเครื่องพิมพ์</li> <li>• <b>Reports</b> (รายงาน): พิมพ์หน้าการกำหนดค่าและสถานะอุปกรณ์สิ้นเปลืองที่เครื่องพิมพ์สร้างขึ้น</li> <li>• <b>Job Storage Log</b> (บันทึกการจัดเก็บงาน): แสดงข้อมูลสรุปของงานทั้งหมดที่จัดเก็บไว้ในแฟลชไดรฟ์ USB</li> <li>• <b>Color Usage Log</b> (บันทึกการใช้สี): แสดงข้อมูลสรุปของงานสีที่เครื่องพิมพ์ทำการพิมพ์ (เครื่องพิมพ์สีเท่านั้น)</li> <li>• <b>Event Log</b> (บันทึกเหตุการณ์): แสดงรายการเกี่ยวกับการทำงานและข้อผิดพลาดทั้งหมดของเครื่องพิมพ์</li> </ul>
แถบ ระบบ  ให้คุณสามารถกำหนดค่าเครื่องพิมพ์จากคอมพิวเตอร์ของคุณได้	<ul style="list-style-type: none"> <li>• <b>Device Information</b> (ข้อมูลอุปกรณ์): แสดงข้อมูลพื้นฐานของเครื่องพิมพ์และบริษัท</li> <li>• <b>Paper Setup</b> (การตั้งค่ากระดาษ): เปลี่ยนการตั้งค่าการจัดการกระดาษเริ่มต้นของเครื่องพิมพ์</li> <li>• <b>Print Quality</b> (คุณภาพการพิมพ์): เปลี่ยนการตั้งค่าคุณภาพการพิมพ์เริ่มต้นของเครื่องพิมพ์</li> <li>• <b>Energy Settings</b> (การตั้งค่าพลังงาน): เปลี่ยนเวลาเริ่มต้นสำหรับการเข้าสู่โหมดพักเครื่อง/ปิดอัตโนมัติหรือปิดเครื่องอัตโนมัติ</li> <li>• <b>Job Storage Setup</b> (การตั้งค่าการจัดเก็บงาน): กำหนดค่าการจัดเก็บงานของเครื่องพิมพ์</li> <li>• <b>Print Density</b> (ความเข้มของการพิมพ์): เปลี่ยนความเข้มของการพิมพ์ของความเปรียบต่าง ไฮไลต์ มิคโรตัน และเงา</li> <li>• <b>Paper Types</b> (ประเภทกระดาษ): กำหนดค่าโหมดการพิมพ์ที่สอดคล้องกับประเภทกระดาษที่เครื่องพิมพ์ยอมรับได้</li> <li>• <b>System Setup</b> (การตั้งค่าระบบ): เปลี่ยนแปลงค่าเริ่มต้นระบบของเครื่องพิมพ์</li> <li>• <b>Supply Settings</b> (การตั้งค่าอุปกรณ์สิ้นเปลือง): เปลี่ยนการตั้งค่าสำหรับการแจ้งเตือน <b>Cartridge is low</b> (คลังหมึกเหลือน้อย) และข้อมูลอุปกรณ์สิ้นเปลืองอื่น ๆ</li> <li>• <b>Service</b> (บริการ): ดำเนินการทำความสะอาดในเครื่องพิมพ์</li> <li>• <b>Save and Restore</b> (บันทึกและเรียกคืน): บันทึกการตั้งค่าปัจจุบันของเครื่องพิมพ์ลงในไฟล์บนคอมพิวเตอร์ คุณอาจใช้ไฟล์นี้เพื่อโหลดการตั้งค่านี้ให้กับเครื่องพิมพ์เครื่องอื่น หรืออาจเก็บไว้เพื่อให้เครื่องพิมพ์กลับมาใช้การตั้งค่านี้ในภายหลัง</li> <li>• <b>Administration</b> (การบริหารระบบ): ตั้งหรือเปลี่ยนรหัสผ่านเครื่องพิมพ์ เปิดหรือปิดคุณสมบัติของเครื่องพิมพ์</li> </ul> <p><b>หมายเหตุ:</b> แท็บ <b>System</b> (ระบบ) สามารถป้องกันโดยการกำหนดรหัสผ่านได้ หากเครื่องพิมพ์อยู่ในเครือข่าย ให้ปรึกษาคู่มือระบบก่อนเปลี่ยนการตั้งค่าในแท็บนี้</p>
แถบ พิมพ์  ให้คุณสามารถเปลี่ยนการตั้งค่าการพิมพ์เริ่มต้นจากคอมพิวเตอร์ได้	<ul style="list-style-type: none"> <li>• <b>Printing</b> (การพิมพ์): เปลี่ยนการตั้งค่าพิมพ์ของเครื่องพิมพ์ที่เป็นค่าเริ่มต้น เช่น จำนวนสำเนา และการวางแนวกระดาษ ตัวเลือกเหล่านี้เป็นตัวเลือกเดียวกันที่มีอยู่บนแผงควบคุม</li> <li>• <b>PCL5c:</b> ดูและเปลี่ยนแปลงการตั้งค่า PCL5c</li> <li>• <b>PostScript:</b> ปิดหรือเปิดคุณสมบัติ ข้อผิดพลาดพิมพ์ <b>PS</b></li> </ul>

แถบหรือส่วน	คำอธิบาย
แถบ แฟกซ์ (เครื่องพิมพ์โทรสารเท่านั้น)	<ul style="list-style-type: none"> <li>• <b>Receive Options</b> (ตัวเลือกการรับ): กำหนดค่าวิธีการที่เครื่องพิมพ์จัดการ โทรสารขาเข้า</li> <li>• <b>สมุดโทรศัพท์:</b> เพิ่มหรือลบข้อมูลที่อยู่ในสมุดโทรศัพท์ของแฟกซ์</li> <li>• <b>Junk Fax List</b> (รายการโทรสารขยะ): ตั้งค่าหมายเลขโทรสารเพื่อบล็อกไม่ให้ส่งโทรสารมายังเครื่องพิมพ์</li> <li>• <b>Fax Activity Log</b> (บันทึกการใช้งานโทรสาร): ตรวจสอบการใช้งานโทรสารล่าสุดของเครื่องพิมพ์</li> </ul>
แถบ สแกน (เครื่องพิมพ์ MFP เท่านั้น)	<p>กำหนดคุณสมบัติ <b>สแกนไปยังโฟลเดอร์เครือข่าย</b> และ <b>สแกนไปยังอีเมลล์</b></p> <ul style="list-style-type: none"> <li>• <b>Network Folder Setup</b> (การตั้งค่าโฟลเดอร์เครือข่าย): กำหนดค่าโฟลเดอร์บนเครือข่ายที่เครื่องพิมพ์บันทึกไฟล์ที่สแกน</li> <li>• <b>การตั้งค่าสแกนไปยังอีเมลล์:</b> เริ่มต้นกระบวนการเพื่อตั้งค่าคุณสมบัติ <b>สแกนไปยังอีเมลล์</b></li> <li>• <b>Outgoing E-mail Profiles</b> (โปรไฟล์อีเมลล์ขาออก): ตั้งค่าอีเมลล์แอดเดรสที่จะปรากฏเป็นแอดเดรส “จาก” สำหรับอีเมลล์ทั้งหมดที่ส่งจากเครื่องพิมพ์</li> <li>• <b>Default SMTP Configuration</b> (การกำหนดค่า SMTP เริ่มต้น): กำหนดค่าข้อมูลเซิร์ฟเวอร์ SMTP</li> <li>• <b>สมุดที่อยู่อีเมลล์:</b> เพิ่มหรือลบข้อมูลที่อยู่ในสมุดโทรศัพท์ของอีเมลล์</li> <li>• <b>Network Contacts Setup</b> (การตั้งค่าผู้ติดต่อในเครือข่าย): กำหนดค่าเครื่องพิมพ์เพื่อเชื่อมต่อกับสมุดบันทึกที่อยู่เครือข่าย</li> <li>• <b>ตัวเลือกอีเมลล์:</b> กำหนดค่าบรรทัดชื่อเรื่องและข้อความเนื้อหาเริ่มต้น กำหนดค่าการสแกนเริ่มต้นสำหรับอีเมลล์</li> </ul>
แถบ เครือข่าย (เครื่องพิมพ์ที่เชื่อมต่อเครือข่ายเท่านั้น)	<p>ผู้ดูแลระบบเครือข่ายสามารถใช้เห็นนี้เพื่อควบคุมการตั้งค่าที่เกี่ยวข้องกับเครือข่ายสำหรับเครื่องพิมพ์ เมื่อมีการเชื่อมต่อกับเครือข่ายที่ใช้ IP นอกจากนี้ ผู้ดูแลระบบยังสามารถตั้งค่าฟังก์ชัน Wi-Fi Direct ได้อีกด้วย แถบนี้จะไม่ปรากฏ เมื่อเชื่อมต่อเครื่องพิมพ์กับคอมพิวเตอร์ของคุณโดยตรง</p> <p>ให้คุณสามารถเปลี่ยนการตั้งค่าเครือข่ายจากคอมพิวเตอร์ของคุณได้</p>
แถบ HP Web Services	ใช้เมนูนี้เพื่อตั้งค่าและใช้เครื่องมือทางเว็บต่างๆ กับเครื่องพิมพ์

# การกำหนดค่าขั้นสูงด้วย HP Utility สำหรับ OS X

ใช้ HP Utility เพื่อตรวจสอบสถานะเครื่องพิมพ์ หรือเพื่อดูหรือเปลี่ยนแปลงการตั้งค่าเครื่องพิมพ์จากคอมพิวเตอร์ของคุณ

คุณสามารถใช้ HP Utility เมื่อเครื่องพิมพ์เชื่อมต่อด้วยสาย USB หรือเชื่อมต่อกับเครือข่าย TCP/IP

## เปิด HP Utility

1. ที่คอมพิวเตอร์ให้เปิดเมนู **System Preferences** แล้วคลิก **Print & Fax, Print & Scan** หรือ **Printers & Scanners**
2. เลือกเครื่องพิมพ์ในรายการ
3. คลิกปุ่ม **Options & Supplies** (ตัวเลือกและอุปกรณ์สิ้นเปลือง)
4. คลิกแถบ **Utility** (ยูทิลิตี)
5. คลิกปุ่ม **Open Printer Utility** (เปิดยูทิลิตีเครื่องพิมพ์)

## คุณสมบัติของ HP Utility

แถบเครื่องมือ HP Utility มีรายการเหล่านี้:

- **Devices** (อุปกรณ์): คลิกปุ่มนี้เพื่อแสดงหรือซ่อนผลิตภัณฑ์ Mac ที่ HP Utility พบ
- **All Settings** (การตั้งค่าทั้งหมด): คลิกปุ่มนี้เพื่อกลับไปเมนูหลัก HP Utility
- **HP Support**: คลิกปุ่มนี้เพื่อเปิดเบราว์เซอร์และไปที่เว็บไซต์สนับสนุนของ HP
- **Supplies** (อุปกรณ์สิ้นเปลือง): คลิกปุ่มนี้เพื่อเปิดเว็บไซต์ของ HP SureSupply
- **Registration** (การลงทะเบียน): คลิกปุ่มนี้เพื่อเปิดเว็บไซต์การลงทะเบียนของ HP
- **Recycling** (การรีไซเคิล): คลิกปุ่มนี้เพื่อเปิดเว็บไซต์โครงการรีไซเคิลของ HP Planet Partners

HP Utility ประกอบด้วยหน้าต่างต่างๆ ที่คุณสามารถเปิดได้ด้วยการคลิกในรายการ **All Settings** (การตั้งค่าทั้งหมด) ตารางต่อไปนี้จะอธิบายสิ่งที่คุณสามารถทำได้จาก HP Utility

รายการ	คำอธิบาย
<b>Supplies Status</b> (สถานะของวัสดุสิ้นเปลือง)	แสดงสถานะอุปกรณ์สิ้นเปลืองของเครื่องพิมพ์ และลิงค์สำหรับการสั่งซื้ออุปกรณ์สิ้นเปลืองออนไลน์
<b>Device Information</b> (ข้อมูลเครื่อง)	แสดงข้อมูลเกี่ยวกับเครื่องพิมพ์ที่เลือกในขณะนี้ รวมถึง ID บริการของเครื่องพิมพ์ (หากได้รับการกำหนด), เวอร์ชันของเฟิร์มแวร์ (เวอร์ชัน FW), หมายเลขผลิตภัณฑ์ และ IP แอลแคส
<b>Commands</b> (คำสั่ง)	ส่งตัวอักษรพิเศษหรือคำสั่งพิมพ์ไปยังเครื่องพิมพ์หลังจากงานพิมพ์เสร็จ  <b>หมายเหตุ:</b> ตัวเลือกนี้จะใช้ได้เฉพาะหลังจากที่คุณเปิดเมนู <b>View</b> (ดู) และเลือกตัวเลือกรายการ <b>Show Advanced Options</b> (แสดงตัวเลือกขั้นสูง) เท่านั้น
<b>Color Usage</b> (การใช้สี)	แสดงข้อมูลเกี่ยวกับงานสีที่เครื่องพิมพ์ทำการพิมพ์  (เครื่องพิมพ์สีเท่านั้น)

รายการ	คำอธิบาย
<b>File Upload (อัปโหลดไฟล์)</b>	ถ่ายโอนไฟล์จากคอมพิวเตอร์ไปยังเครื่องพิมพ์ คุณสามารถอัปโหลดไฟล์ประเภทต่อไปนี้ได้: <ul style="list-style-type: none"> <li>HP LaserJet printer command language (.PRN)</li> <li>Portable document format (.PDF)</li> <li>Postscript (.PS)</li> <li>Text (.TXT)</li> </ul>
<b>Power Management (การจัดการพลังงาน)</b>	กำหนดค่าการประหยัดของเครื่องพิมพ์
<b>Update Firmware (อัปเดตเฟิร์มแวร์)</b>	ถ่ายโอนไฟล์อัปเดตเฟิร์มแวร์ไปยังเครื่องพิมพ์  <b>หมายเหตุ:</b> ตัวเลือกนี้จะใช้ได้เฉพาะหลังจากที่คุณเปิดเมนู <b>View</b> (ดู) และเลือกตัวเลือกการ <b>Show Advanced Options</b> (แสดงตัวเลือกขั้นสูง) เท่านั้น
<b>HP Connected</b>	เข้าถึงเว็บไซต์ของ HP Connected
<b>Upload Fonts (อัปโหลดแบบอักษร)</b>	อัปโหลดแบบอักษรจากคอมพิวเตอร์ไปยังเครื่องพิมพ์
<b>Message Center (ศูนย์ข้อความ)</b>	แสดงเหตุการณ์ข้อผิดพลาดที่เกิดขึ้นกับเครื่องพิมพ์
<b>Duplex Mode (โหมดพิมพ์สองด้าน)</b>	เปิดโหมดการพิมพ์สองด้านอัตโนมัติ
<b>Network Settings (การตั้งค่าเครือข่าย)</b>	กำหนดค่าเครือข่าย เช่น การตั้งค่า IPv4, การตั้งค่า IPv6, การตั้งค่า Bonjour และการตั้งค่าอื่นๆ  (เครื่องพิมพ์ที่เชื่อมต่อเครือข่ายเท่านั้น)
<b>Supplies Management (การจัดการอุปกรณ์สิ้นเปลือง)</b>	กำหนดค่าการตอบสนองของเครื่องพิมพ์เมื่ออุปกรณ์สิ้นเปลืองใกล้จะหมดอายุการใช้งานที่ประมาณไว้
<b>Trays Configuration (การกำหนดถาด)</b>	กำหนดค่าขนาดและประเภทกระดาษสำหรับแต่ละถาด
<b>Additional Settings (การตั้งค่าเพิ่มเติม)</b>	เปิด HP Embedded Web Server (EWS) ของเครื่องพิมพ์  <b>หมายเหตุ:</b> ไม่สนับสนุนการเชื่อมต่อ USB
<b>Proxy Server Settings (การตั้งค่าเซิร์ฟเวอร์พร็อกซี)</b>	กำหนดค่าเซิร์ฟเวอร์พร็อกซีของเครื่องพิมพ์
<b>Basic Fax Settings (การตั้งค่าแฟกซ์พื้นฐาน)</b>	ตั้งค่าพีเอสในหัวโทรสารและกำหนดวิธีที่เครื่องพิมพ์จะรับสายเรียกเข้า  (รุ่นแฟกซ์ MFP เท่านั้น)
<b>Fax Forwarding (การส่งต่อโทรสาร)</b>	ตั้งค่าเครื่องพิมพ์ให้ส่งโทรสารขาเข้าไปยังหมายเลขอื่น  (รุ่นแฟกซ์ MFP เท่านั้น)
<b>Fax Logs (บันทึกของแฟกซ์)</b>	ดูบันทึกของแฟกซ์ทั้งหมด  (รุ่นแฟกซ์ MFP เท่านั้น)
<b>Fax Speed Dials (แฟกซ์ด่วน)</b>	เพิ่มหมายเลขแฟกซ์ในรายการโทรด่วน  (รุ่นแฟกซ์ MFP เท่านั้น)
<b>Junk Fax Blocking (บล็อกแฟกซ์ข้อความโฆษณา)</b>	จัดเก็บหมายเลขแฟกซ์ที่คุณต้องการบล็อก  (รุ่นแฟกซ์ MFP เท่านั้น)

รายการ	คำอธิบาย
<b>Scan to E-mail (สแกนไปยังอีเมล)</b> (เครื่องพิมพ์ MFP เท่านั้น)	เปิดหน้า HP Embedded Web Server (EWS) สำหรับการกำหนดการตั้งค่าสำหรับการสแกนไปยังอีเมล
<b>Scan to Network Folder (สแกนไปยังโฟลเดอร์เครือข่าย)</b> (เครื่องพิมพ์ MFP เท่านั้น)	เปิดหน้า HP Embedded Web Server (EWS) สำหรับการกำหนดการตั้งค่าสำหรับการสแกนไปยังโฟลเดอร์เครือข่าย

## กำหนดค่าเครือข่าย IP

- [บทนำ](#)
- [ข้อสงวนสิทธิ์เกี่ยวกับการใช้เครื่องพิมพ์ร่วมกัน](#)
- [ดูหรือเปลี่ยนการตั้งค่าเครือข่าย](#)
- [การเปลี่ยนชื่อเครื่องพิมพ์ในเครือข่าย](#)
- [กำหนดค่าพารามิเตอร์ IPv4 TCP/IP ด้วยตนเองจากแผงควบคุม](#)
- [การตั้งค่าความเร็วลิงก์และ Duplex](#)

### บทนำ

ใช้ส่วนต่อไปนีเพื่อกำหนดค่าการตั้งค่าเครือข่ายของเครื่องพิมพ์

### ข้อสงวนสิทธิ์เกี่ยวกับการใช้เครื่องพิมพ์ร่วมกัน

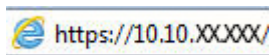
HP ไม่สนับสนุนเครือข่ายแบบ Peer-to-Peer เนื่องจากคุณสมบัติดังกล่าวเป็นฟังก์ชันของระบบปฏิบัติการของ Microsoft และไม่ใช้ไดรเวอร์เครื่องพิมพ์ของ HP ไปที่ Microsoft [www.microsoft.com](http://www.microsoft.com)


### ดูหรือเปลี่ยนการตั้งค่าเครือข่าย

ใช้ HP Embedded Web Server เพื่อดูหรือเปลี่ยนแปลงการกำหนดค่า IP

#### 1. เปิด HP Embedded Web Server (EWS):

- บนแผงควบคุมเครื่องพิมพ์ ให้กดปุ่ม **OK** เปิดเมนู **การตั้งค่าเครือข่าย** แล้วเลือก **แสดง IP แอดเดรส** เพื่อแสดง IP แอดเดรสหรือชื่อโฮสต์
- เปิดเว็บเบราว์เซอร์ และในบรรทัดที่อยู่ ให้พิมพ์ IP แอดเดรสหรือชื่อโฮสต์ตรงตามที่แสดงบนแผงควบคุมเครื่องพิมพ์ กดปุ่ม **Enter** บนแป้นพิมพ์คอมพิวเตอร์ EWS จะเปิดขึ้น



 **หมายเหตุ:** หากเว็บเบราว์เซอร์แสดงข้อความระบุว่า การเข้าถึงเว็บไซต์อาจไม่ปลอดภัย ให้เลือกตัวเลือกเพื่อดำเนินการต่อไปยังเว็บไซต์ การเข้าถึงเว็บไซต์นี้จะไม่เป็นอันตรายกับคอมพิวเตอร์

#### 2. คลิกที่ **เครือข่าย** เพื่อดูข้อมูลเครือข่าย เปลี่ยนการตั้งค่าตามต้องการ

### การเปลี่ยนชื่อเครื่องพิมพ์ในเครือข่าย

ในการเปลี่ยนชื่อเครื่องพิมพ์ในเครือข่ายเพื่อให้สามารถระบุได้โดยไม่ซ้ำกัน ให้ใช้ HP Embedded Web Server

#### 1. เปิด HP Embedded Web Server (EWS):

- บนแผงควบคุมเครื่องพิมพ์ ให้กดปุ่ม **OK** เปิดเมนู **การตั้งค่าเครือข่าย** แล้วเลือก **แสดง IP แอดเดรส** เพื่อแสดง IP แอดเดรสหรือชื่อโฮสต์



- b. เปิดเว็บเบราว์เซอร์ และในบรรทัดที่อยู่ ให้พิมพ์ IP แอดเดรสหรือชื่อโฮสต์ตรงตามที่แสดงบนแผงควบคุมเครื่องพิมพ์ กดปุ่ม **Enter** บนแป้นพิมพ์คอมพิวเตอร์ EWS จะเปิดขึ้น

 <https://10.10.XX.XXX/>

 **หมายเหตุ:** หากเว็บเบราว์เซอร์แสดงข้อความระบุว่า การเข้าถึงเว็บไซต์อาจไม่ปลอดภัย ให้เลือกตัวเลือกเพื่อยืนยันต่อไปยังเว็บไซต์ การเข้าถึงเว็บไซต์นี้จะไม่เป็นอันตรายกับคอมพิวเตอร์

2. เปิดแท็บ ระบบ
3. ในหน้า **Device Information** (ข้อมูลอุปกรณ์) ชื่อเครื่องพิมพ์เริ่มต้นจะอยู่ในฟิลด์ **Device Description** (คำอธิบายอุปกรณ์) คุณสามารถเปลี่ยนแปลงชื่อนี้เพื่อระบุเครื่องพิมพ์นี้โดยไม่สามารถแก้ไข

 **หมายเหตุ:** การป้อนข้อมูลในฟิลด์อื่นในหน้าสามารถทำหรือไม่ก็ได้

4. คลิกปุ่ม **ใช้** เพื่อบันทึกการเปลี่ยนแปลง

## กำหนดค่าพารามิเตอร์ IPv4 TCP/IP ด้วยตนเองจากแผงควบคุม

ใช้เมนูแผงควบคุมเพื่อตั้งค่าแอดเดรส IPv4, ซับเน็ตมาสก์ และเกตเวย์เริ่มต้นด้วยตนเอง

1. บนแผงควบคุมเครื่องพิมพ์ ให้กดปุ่ม **OK**
2. เปิดเมนูดังต่อไปนี้:
  - การตั้งค่าเครือข่าย
  - วิธีกำหนดค่า IPv4
  - ด้วยตนเอง
3. ใช้ปุ่มลูกศรและปุ่ม **OK** เพื่อป้อน IP แอดเดรส, ซับเน็ตมาสก์ และเกตเวย์เริ่มต้น แล้วแตะปุ่ม **OK** เพื่อบันทึกการเปลี่ยนแปลง

## การตั้งค่าความเร็วลิงก์และ Duplex

 **หมายเหตุ:** ข้อมูลนี้ใช้กับเครือข่าย Ethernet เท่านั้น ไม่สามารถใช้ได้กับเครือข่ายแบบไร้สาย

ความเร็วลิงก์และโหมดการติดต่อสื่อสารของเซิร์ฟเวอร์การพิมพ์จะต้องตรงกับฮับเครือข่าย ในสถานการณ์ส่วนใหญ่ ให้ปล่อยเครื่องพิมพ์ไว้ในโหมดอัตโนมัติ การเปลี่ยนแปลงการตั้งค่าความเร็วในการเชื่อมต่อและ Duplex ที่ไม่ถูกต้อง อาจทำให้เครื่องพิมพ์ไม่สามารถสื่อสารกับอุปกรณ์เครือข่ายอื่นได้ ในการเปลี่ยนแปลง ให้ใช้แผงควบคุมเครื่องพิมพ์

 **หมายเหตุ:** การตั้งค่าเครื่องพิมพ์ต้องตรงกับการตั้งค่าสำหรับอุปกรณ์เครือข่าย (ฮับเครือข่าย, สวิตช์, เกตเวย์, เราเตอร์ หรือคอมพิวเตอร์)

 **หมายเหตุ:** การเปลี่ยนการตั้งค่าเหล่านี้จะทำให้เครื่องพิมพ์ปิดแล้วเปิดใหม่ ทำการเปลี่ยนแปลงเฉพาะเมื่อเครื่องพิมพ์ไม่ได้ทำงานอะไรเท่านั้น

1. บนแผงควบคุมเครื่องพิมพ์ ให้กดปุ่ม **OK**
2. เปิดเมนูดังต่อไปนี้:
  - การตั้งค่าเครือข่าย
  - ความเร็วลิงก์

3. เลือกหนึ่งในตัวเลือกต่อไปนี้:

- **อัตราเน็ต:** เซิร์ฟเวอร์การพิมพ์จะกำหนดค่าโดยอัตโนมัติสำหรับความเร็วลิงก์และโหมดการติดต่อสูงสุดที่อนุญาตให้ใช้บนเครือข่าย
- **10T Full:** 10 เมกะไบต์ต่อวินาที (Mbps), full-duplex operation
- **10T Half:** 10 Mbps, half-duplex operation
- **100TX Full:** 100 Mbps, full-duplex operation
- **100TX Half:** 100 Mbps, half-duplex operation
- **1000T Full:** 1000 Mbps, full-duplex operation

4. กดปุ่ม **OK** เครื่องพิมพ์จะปิดแล้วเปิดใหม่

# คุณสมบัติการรักษาความปลอดภัยของเครื่องพิมพ์

## บทนำ

เครื่องพิมพ์มีคุณสมบัติความปลอดภัยหลายอย่างเพื่อจำกัดบุคคลที่เข้าถึงการกำหนดค่า เพื่อรักษาความปลอดภัยข้อมูล และเพื่อป้องกันการเข้าถึงส่วนประกอบฮาร์ดแวร์ที่มีค่า

- [กำหนดหรือเปลี่ยนรหัสผ่านระบบโดยใช้ HP Embedded Web Server](#)
- [ล๊อคแผงเสียบหน่วยความจำ](#)

## กำหนดหรือเปลี่ยนรหัสผ่านระบบโดยใช้ HP Embedded Web Server

กำหนดรหัสผ่านสำหรับผู้ดูแลระบบในการเข้าใช้งานเครื่องพิมพ์และ HP Embedded Web Server เพื่อให้ผู้ใช้งานที่ไม่ได้รับอนุญาตไม่สามารถเปลี่ยนการตั้งค่าเครื่องพิมพ์ได้

1. เปิด HP Embedded Web Server (EWS):
  - a. บนแผงควบคุมเครื่องพิมพ์ ให้กดปุ่ม **OK** เปิดเมนู การตั้งค่าเครือข่าย แล้วเลือก **แสดง IP แอดเดรส** เพื่อแสดง IP แอดเดรสหรือชื่อโฮสต์
  - b. เปิดเว็บเบราว์เซอร์ และในบรรทัดที่อยู่ ให้พิมพ์ IP แอดเดรสหรือชื่อโฮสต์ตรงตามที่แสดงบนแผงควบคุมเครื่องพิมพ์ กดปุ่ม **Enter** บนแป้นพิมพ์คอมพิวเตอร์ EWS จะเปิดขึ้น



 **หมายเหตุ:** หากเว็บเบราว์เซอร์แสดงข้อความระบุว่าการเข้าถึงเว็บไซต์อาจไม่ปลอดภัย ให้เลือกตัวเลือกเพื่อดำเนินการต่อไปยังเว็บไซต์ การเข้าถึงเว็บไซต์นี้จะไม่เป็นอันตรายกับคอมพิวเตอร์

2. ในแท็บ **System** (ระบบ) ให้คลิกลิงก์ **Administration** (การดูแลระบบ) ในบานหน้าต่างนำทางด้านซ้าย
3. ในพื้นที่ชื่อ **Product Security** (ความปลอดภัยผลิตภัณฑ์) ให้ป้อนรหัสผ่านในฟิลด์ **Password** (รหัสผ่าน)
4. ป้อนรหัสผ่านอีกครั้งในฟิลด์ **Confirm Password** (ยืนยันรหัสผ่าน)
5. คลิกปุ่ม **ใช้**

 **หมายเหตุ:** จดรหัสผ่านเก็บไว้ และจัดเก็บไว้ในที่ๆ ปลอดภัย

## ล๊อคแผงเสียบหน่วยความจำ

พอร์ตเมตเตอร์มีช่องที่คุณสามารถใส่ต่อสายล๊อคได้ การล๊อคพอร์ตเมตเตอร์ช่วยป้องกันไม่ให้คนอื่นนำชิ้นส่วนที่มีค่าออกมาได้

## การตั้งค่าการประหยัดพลังงาน

- [บทนำ](#)
- [พิมพ์ด้วย EconoMode](#)
- [ตั้งค่าช่วงเวลาปิดเครื่องอัตโนมัติ และกำหนดค่าให้เครื่องพิมพ์ใช้พลังงาน 1 วัตต์หรือน้อยกว่า](#)
- [ตั้งค่าช่วงเวลาปิดเครื่อง](#)

### บทนำ

เครื่องพิมพ์มีคุณสมบัติประหยัดหลายอย่างเพื่อช่วยประหยัดพลังงานและอุปกรณ์สิ้นเปลือง

### พิมพ์ด้วย EconoMode

เครื่องพิมพ์นี้มีตัวเลือก EconoMode สำหรับการพิมพ์เอกสารฉบับร่าง การใช้โหมด EconoMode จะใช้หมึกน้อยลง แต่ก็จะทำให้คุณภาพการพิมพ์ลดลงเช่นกัน

HP ไม่แนะนำให้ใช้ EconoMode ตลอดเวลา หากใช้ EconoMode ตลอดเวลา ปริมาณหมึกอาจเหลืออยู่นานเกินกว่าอายุของชิ้นส่วนในดรัมหมึก หากคุณภาพการพิมพ์เริ่มลดลง และไม่สามารถยอมรับได้ โปรดพิจารณาการเปลี่ยนดรัมหมึก



**หมายเหตุ:** หากไม่มีตัวเลือกนี้อยู่ในไดรเวอร์การพิมพ์ของคุณ คุณสามารถตั้งค่าได้โดยใช้ HP Embedded Web Server

1. จากโปรแกรมซอฟต์แวร์ ให้เลือกตัวเลือก **Print** (พิมพ์)
2. เลือกเครื่องพิมพ์ แล้วคลิกปุ่ม **Properties** (คุณสมบัติ) หรือ **Preferences** (กำหนดลักษณะ)
3. คลิกแท็บ **กระดาษ/คุณภาพ**
4. คลิกกล่องกาเครื่องหมาย **EconoMode**

### ตั้งค่าช่วงเวลาปิดเครื่องอัตโนมัติ และกำหนดค่าให้เครื่องพิมพ์ใช้พลังงาน 1 วัตต์หรือน้อยกว่า

ใช้เมนูแผงควบคุมเพื่อตั้งค่าระยะเวลาก่อนปิดเครื่องพิมพ์



**หมายเหตุ:** หลังจากเครื่องพิมพ์ปิดเครื่อง การใช้พลังงานจะเท่ากับ 1 วัตต์หรือน้อยกว่า

ทำขั้นตอนต่อไปนี่เพื่อเปลี่ยนการตั้งค่าช่วงเวลาปิดระบบหลังจาก:

1. บนแผงควบคุมเครื่องพิมพ์ ให้กดปุ่ม **OK**
2. เปิดเมนูดังต่อไปนี้:
  - การตั้งค่าระบบ
  - การตั้งค่าพลังงาน
  - ปิดเครื่องหลังจาก
3. เลือกเวลาสำหรับช่วงเวลาปิดระบบหลังจาก



หมายเหตุ: ค่าเริ่มต้นคือ 4 ชั่วโมง

## ตั้งค่าช่วงเวลาปิดเครื่อง

ใช้เมนูแผงควบคุมเพื่อเลือกว่าเครื่องพิมพ์จะช่วงเวลาปิดเครื่องหลังจากกดปุ่มเปิด/ปิดหรือไม่

ทำขั้นตอนต่อไปนี่เพื่อเปลี่ยนการตั้งค่าช่วงเวลาปิดเครื่อง:

1. บนแผงควบคุมของเครื่องพิมพ์ ให้แตะปุ่ม **OK**
2. เปิดเมนูดังต่อไปนี้:
  - การตั้งค่าระบบ
  - การตั้งค่าพลังงาน
  - ช่วงเวลาปิดเครื่อง
3. เลือกหนึ่งในตัวเลือกช่วงเวลา:
  - **ไม่หนดเวลา:** เครื่องพิมพ์จะปิดเครื่องหลังจากไม่มีการใช้งานช่วงระยะเวลาหนึ่งที่กำหนดโดยการตั้งค่าปรีระบบหลังจาก
  - **เมื่อพอร์ตทำงานอยู่:** เมื่อเลือกตัวเลือกนี้ เครื่องพิมพ์จะไม่ปิดเครื่องขกเว้นพอร์ตทั้งหมดไม่ได้ใช้งาน การเชื่อมต่อเครือข่ายหรือการเชื่อมต่อโทรสารที่ใช้งานจะป้องกันไม่ให้เครื่องพิมพ์ปิดเครื่อง

## HP Web Jetadmin

HP Web Jetadmin เป็นเครื่องมือชั้นนำที่ได้รับรางวัล ใช้สำหรับจัดการเครื่องพิมพ์ HP ที่อยู่ในเครือข่ายหลากหลายอย่างมีประสิทธิภาพ ได้แก่ เครื่องพิมพ์ เครื่องพิมพ์มัลติฟังก์ชัน และเครื่องส่งระบบดิจิทัล โซลูชันเดี่ยวนี้อำนวยความสะดวก ตรวจสอบ บำรุงรักษา แก้ปัญหา และรักษาความปลอดภัยให้การทำงานด้านการพิมพ์ และภาพจากระยะไกล ซึ่งจะเพิ่มทุนผลผลิตทางธุรกิจได้ในที่สุด โดยช่วยประหยัดเวลา ควบคุมค่าใช้จ่าย และปกป้องการลงทุนของคุณ

การอัปเดต HP Web Jetadmin จะมีขึ้นอยู่เป็นระยะๆ เพื่อให้การสนับสนุนคุณสมบัติเครื่องพิมพ์โดยเฉพาะ ไปที่ [www.hp.com/go/webjetadmin](http://www.hp.com/go/webjetadmin) สำหรับข้อมูลเพิ่มเติม

## อัปเดตเฟิร์มแวร์

HP จะมีการอัปเดตเครื่องพิมพ์เป็นระยะๆ, แอปพลิเคชัน Web Services ใหม่ และคุณสมบัติใหม่ในแอปพลิเคชัน Web Services ที่มีอยู่ ทำตามขั้นตอนเหล่านี้เพื่ออัปเดตเฟิร์มแวร์เครื่องพิมพ์สำหรับเครื่องพิมพ์เดี่ยว เมื่อคุณอัปเดตเฟิร์มแวร์ แอปพลิเคชัน Web Service จะอัปเดตโดยอัตโนมัติ

มีสองวิธีที่ได้รับการสนับสนุนในการดำเนินการอัปเดตเฟิร์มแวร์บนเครื่องพิมพ์นี้ ใช้หนึ่งในวิธีต่อไปนี้เท่านั้นเพื่ออัปเดตเฟิร์มแวร์เครื่องพิมพ์

### วิธีที่หนึ่ง: อัปเดตเฟิร์มแวร์โดยใช้แผงควบคุม

ใช้ขั้นตอนเหล่านี้เพื่อโหลดเฟิร์มแวร์จากแผงควบคุม (สำหรับเครื่องพิมพ์ที่เชื่อมต่อเครือข่ายเท่านั้น) และ/หรือตั้งค่าเครื่องพิมพ์ให้โหลดอัปเดตเฟิร์มแวร์ในอนาคตโดยอัตโนมัติ สำหรับเครื่องพิมพ์ที่เชื่อมต่อ USB ให้ข้ามไปที่วิธีที่สอง

1. ตรวจสอบว่าเครื่องพิมพ์เชื่อมต่อกับเครือข่ายแบบใช้สาย (Ethernet) หรือไร้สายที่มีการเชื่อมต่ออินเทอร์เน็ตแล้ว



**หมายเหตุ:** เครื่องพิมพ์ต้องเชื่อมต่อกับอินเทอร์เน็ตเพื่ออัปเดตเฟิร์มแวร์ผ่านการเชื่อมต่อเครือข่าย

2. บนแผงควบคุมของเครื่องพิมพ์ ให้กดปุ่ม **OK** เพื่อเปิดเมนู การตั้งค่า

3. เลื่อนและเปิดเมนู บริการ แล้วเปิดเมนู การอัปเดต LaserJet



**หมายเหตุ:** หากไม่มีตัวเลือก การอัปเดต LaserJet ในรายการ ให้ใช้วิธีที่สอง

4. เลือก ตรวจสอบการอัปเดต เพื่อตรวจสอบการอัปเดต



**หมายเหตุ:** เครื่องพิมพ์จะตรวจสอบการอัปเดตโดยอัตโนมัติ และหากตรวจพบเวอร์ชันใหม่กว่า กระบวนการอัปเดตจะเริ่มต้นโดยอัตโนมัติ

5. ตั้งค่าเครื่องพิมพ์ให้อัปเดตเฟิร์มแวร์โดยอัตโนมัติเมื่อมีการอัปเดต

บนแผงควบคุมของเครื่องพิมพ์ ให้กดปุ่ม **OK** เพื่อเปิดเมนู การตั้งค่า

เลื่อนและเปิดเมนู บริการ เปิดเมนู การอัปเดต LaserJet แล้วเลือกเมนู จัดการการอัปเดต

ตั้งค่าตัวเลือก อนุญาตการอัปเดต เป็น ใช่ แล้วตั้งค่าตัวเลือก ตรวจสอบอัตโนมัติ เป็น เปิด

### วิธีที่สอง: อัปเดตเฟิร์มแวร์โดยใช้ Firmware Update Utility

ใช้ขั้นตอนเหล่านี้เพื่อดาวน์โหลดและติดตั้ง Firmware Update Utility จาก HP.com ด้วยตนเอง



**หมายเหตุ:** วิธีนี้เป็นตัวเลือกเดียวในการอัปเดตเฟิร์มแวร์สำหรับเครื่องพิมพ์ที่เชื่อมต่อกับคอมพิวเตอร์ผ่านสาย USB และยังใช้กับเครื่องพิมพ์ที่เชื่อมต่อกับเครือข่ายได้ด้วย



**หมายเหตุ:** คุณต้องติดตั้งไดรเวอร์การพิมพ์เพื่อใช้วิธีนี้

1. ไปที่ [www.hp.com/go/support](http://www.hp.com/go/support) คลิกลิงค์ Drivers & Software พิมพ์ชื่อเครื่องพิมพ์ในฟิลด์ค้นหา กดปุ่ม **ENTER** แล้วเลือกเครื่องพิมพ์จากรายการผลการค้นหา
2. เลือกระบบปฏิบัติการ
3. ภายใต้ส่วน Firmware ให้ค้นหา Firmware Update Utility
4. คลิก Download คลิก Run แล้วคลิก Run อีกครั้ง

5. เมื่ออยู่ที่ลิติเปิด ให้เลือกเครื่องพิมพ์จากรายการดาวน์โหลด แล้วคลิก **Send Firmware**



**หมายเหตุ:** ในการพิมพ์หน้าการกำหนดค่าเพื่อตรวจสอบเวอร์ชันเฟิร์มแวร์ที่ติดตั้งก่อนหรือหลังกระบวนการอัปเดต ให้คลิก **Print Config**

6. ทำตามคำแนะนำบนหน้าจอเพื่อทำการติดตั้งจนเสร็จสมบูรณ์ แล้วคลิกปุ่ม **Exit** เพื่อปิดยูทิลิตี้



## 6 การแก้ปัญหา

- [การสนับสนุนลูกค้า](#)
- [นำค่าที่ระบบตั้งไว้จากโรงงานกลับมาใช้](#)
- [ข้อความ “ดรัมหมึกเหลือน้อย” หรือ “ดรัมหมึกเหลือน้อยมาก” ปรากฏขึ้นบนแผงควบคุมเครื่องพิมพ์](#)
- [เครื่องพิมพ์ไม่ดึงกระดาษหรือป้อนกระดาษผิดพลาด](#)
- [นำกระดาษที่ติดออก](#)
- [ปรับปรุงคุณภาพงานพิมพ์](#)
- [แก้ปัญหาเครือข่ายแบบไร้สาย](#)

สำหรับข้อมูลเพิ่มเติม:

ข้อมูลต่อไปนี้อาจต้องในขณะที่จัดพิมพ์เอกสาร สำหรับข้อมูลเพิ่มเติม โปรดดูที่ [www.hp.com/support/ljM501](http://www.hp.com/support/ljM501)

วิธีใช้ที่ครอบคลุมทั้งหมดของ HP สำหรับเครื่องพิมพ์มีข้อมูลต่อไปนี้:

- [ติดตั้งและกำหนดค่า](#)
- [เรียนรู้และใช้](#)
- [การแก้ปัญหา](#)
- [ดาวน์โหลดการอัปเดตซอฟต์แวร์และเฟิร์มแวร์](#)
- [เข้าร่วมฟอรัมการสนับสนุน](#)
- [ค้นหาข้อมูลการรับประกันและข้อบังคับ](#)

## การสนับสนุนลูกค้า

ขอบริการสนับสนุนทางโทรศัพท์สำหรับประเทศ/พื้นที่ของคุณ	หมายเลขโทรศัพท์ของแต่ละประเทศ/พื้นที่จะอยู่ในแผ่นเอกสารในกล่องเครื่องพิมพ์ หรือที่ <a href="http://www.hp.com/support/">www.hp.com/support/</a>
เตรียมข้อมูลชื่อเครื่อง หมายเลขซีเรียล วันที่ซื้อ และคำอธิบายปัญหาให้พร้อม	
รับการสนับสนุนทางอินเทอร์เน็ต 24 ชั่วโมง และดาวน์โหลดคู่มือซอฟต์แวร์และไดรเวอร์	<a href="http://www.hp.com/support/ljm501">www.hp.com/support/ljm501</a>
ส่งชื่อบริการหรือชื่อกดลงในกรมารบำรุงรักษาของ HP	<a href="http://www.hp.com/go/carepack">www.hp.com/go/carepack</a>
ลงทะเบียนเครื่องพิมพ์	<a href="http://www.register.hp.com">www.register.hp.com</a>

## นำค่าที่ระบบดึงไว้จากโรงงานกลับมาใช้

การเรียกคืนค่าเริ่มต้นจากโรงงานจะทำให้การตั้งค่าเครื่องพิมพ์และเครือข่ายทั้งหมดเปลี่ยนกลับไปเป็นค่าเริ่มต้นจากโรงงาน โดยจะไม่รีเซ็ตจำนวนหน้า หรือขนาดถาด ในการเรียกคืนเครื่องพิมพ์เป็นการตั้งค่าเริ่มต้นจากโรงงาน ให้ทำตามขั้นตอนต่อไปนี้

**⚠ ข้อควรระวัง:** การเรียกคืนค่าเริ่มต้นจากโรงงานจะทำให้การตั้งค่าทั้งหมดเปลี่ยนกลับไปเป็นค่าเริ่มต้นจากโรงงาน และลบหน้าที่จัดเก็บในหน่วยความจำ

1. บนแผงควบคุมเครื่องพิมพ์ ให้กดปุ่ม **OK**
2. เลือก **บริการ**
3. เลือกตัวเลือก **เรียกคืนค่าเริ่มต้น** แล้วกดปุ่ม **OK**

เครื่องพิมพ์จะเริ่มต้นใหม่โดยอัตโนมัติ

## ข้อความ “ตลับหมึกเหลือน้อย” หรือ “ตลับหมึกเหลือน้อยมาก” ปรากฏขึ้นบนแผงควบคุมเครื่องพิมพ์

**ตลับหมึกเหลือน้อย:** เครื่องพิมพ์จะแสดงเมื่อตลับหมึกเหลือน้อย อาการใช้งานแท้จริงที่เหลืออยู่ของตลับหมึกอาจแตกต่างกัน โปรดพิจารณาการเตรียมอุปกรณ์สำหรับเปลี่ยนเพื่อติดตั้งเมื่อคุณภาพการพิมพ์ไม่สามารถยอมรับได้ ไม่จำเป็นต้องเปลี่ยนตลับหมึกในขณะนี้

พิมพ์ต่อไปโดยใช้ตลับหมึกปัจจุบันจนกว่าการเปลี่ยนหมึกจะไม่สามารถให้คุณภาพการพิมพ์ที่ยอมรับได้อีกต่อไป ในการเปลี่ยนหมึก ให้ถอดตลับหมึกออกจากเครื่องพิมพ์ และเขย่าตลับหมึกเบาๆ ไปด้านหน้าและด้านหลังตามแกนแนวนอน สำหรับภาพกราฟิก ให้ดูคำแนะนำการเปลี่ยนตลับหมึก ในตลับหมึกเข้าไปในเครื่องพิมพ์อีกครั้งและปิดฝา

**ตลับหมึกเหลือน้อยมาก:** เครื่องพิมพ์จะแสดงเมื่อตลับหมึกเหลือน้อยมาก อาการใช้งานแท้จริงที่เหลืออยู่ของตลับหมึกอาจแตกต่างกัน โปรดพิจารณาการเตรียมอุปกรณ์สำหรับเปลี่ยนเพื่อติดตั้งเมื่อคุณภาพการพิมพ์ไม่สามารถยอมรับได้ ไม่จำเป็นต้องเปลี่ยนตลับหมึกในขณะนี้ เว้นแต่คุณภาพการพิมพ์ไม่เป็นที่พอใจอีกต่อไป

เมื่อตลับหมึกของ HP มีระดับ **น้อยมาก** การรับประกันการคุ้มครองของ HP ในตลับหมึกนั้นจะสิ้นสุดลง

### เปลี่ยนการตั้งค่า “น้อยมาก”

คุณสามารถเปลี่ยนแปลงวิธีการทำงานของเครื่องพิมพ์เมื่ออุปกรณ์สิ้นเปลืองถึงสถานะต่ำมากได้ คุณไม่จำเป็นต้องตั้งค่าเหล่านี้ใหม่เมื่อติดตั้งตลับหมึกใหม่

1. บนแผงควบคุมเครื่องพิมพ์ ให้กดปุ่ม **OK**
2. เปิดเมนูดังต่อไปนี้:
  - การตั้งค่าระบบ
  - การตั้งค่าอุปกรณ์สิ้นเปลือง
  - ตลับหมึกสีดำ หรือ ตลับหมึกสี
  - การตั้งค่าแบบต่ำมาก
3. เลือกหนึ่งในตัวเลือกต่อไปนี้:
  - เลือกตัวเลือก **ดำเนินการต่อ** เพื่อตั้งค่าให้เครื่องพิมพ์แจ้งเตือนเมื่อตลับหมึกเหลือน้อยมาก แต่สามารถพิมพ์ต่อไปได้
  - เลือกตัวเลือก **หยุด** เพื่อตั้งค่าให้เครื่องพิมพ์หยุดพิมพ์จนกว่าคุณจะเปลี่ยนตลับหมึก
  - เลือกตัวเลือก **พร้อม** เพื่อตั้งค่าให้เครื่องพิมพ์หยุดพิมพ์ และแจ้งให้คุณเปลี่ยนตลับหมึก คุณสามารถรับข้อความแจ้งเตือนและดำเนินการพิมพ์ต่อไปได้ ตัวเลือกที่ตั้งค่าได้ของลูกค้าของเครื่องพิมพ์นี้คือ "พร้อมเตือนฉันเมื่อถึง 100 หน้า, 200 หน้า, 300 หน้า, 400 หน้า หรือไม่เตือน" ตัวเลือกนี้จะมอบความสะดวกสบายให้แก่ลูกค้า แต่ไม่ได้แสดงว่าหน้าเหล่านี้จะมีคุณภาพการพิมพ์ที่ยอมรับได้

### ส่งชื่ออุปกรณ์สิ้นเปลือง

ส่งชื่ออุปกรณ์สิ้นเปลืองและกระดาษ	<a href="http://www.hp.com/go/suresupply">www.hp.com/go/suresupply</a>
ส่งชื่อผ่านผู้ให้บริการ	ติดต่อผู้ให้บริการที่ได้รับสิทธิ์จาก HP
ส่งชื่อโดยใช้ HP Embedded Web Server (EWS)	ในการเข้าถึง ในเว็บเบราว์เซอร์ที่รองรับในคอมพิวเตอร์ของคุณ ให้ป้อน IP แอดเดรสของเครื่องพิมพ์ หรือชื่อโฮสต์ในช่องแอดเดรส/URL EWS มีลิงก์ไปยังเว็บไซต์ HP SureSupply ซึ่งให้ตัวเลือกสำหรับการชื่ออุปกรณ์สิ้นเปลืองของแท้จาก HP

# เครื่องพิมพ์ไม่ดึงกระดาษหรือป้อนกระดาษผิดพลาด

## บทนำ

โซลูชันต่อไปนี้จะช่วยแก้ไขปัญหากเครื่องพิมพ์ไม่ดึงกระดาษจากถาดหรือดึงกระดาษหลายแผ่นในครั้งเดียว สถานการณ์เหล่านี้อาจทำให้กระดาษติด

- [เครื่องพิมพ์ไม่ดึงกระดาษ](#)
- [เครื่องพิมพ์ดึงกระดาษหลายแผ่น](#)

## เครื่องพิมพ์ไม่ดึงกระดาษ

หากเครื่องพิมพ์ไม่ดึงกระดาษจากถาด ให้ลองแก้ไขดังนี้

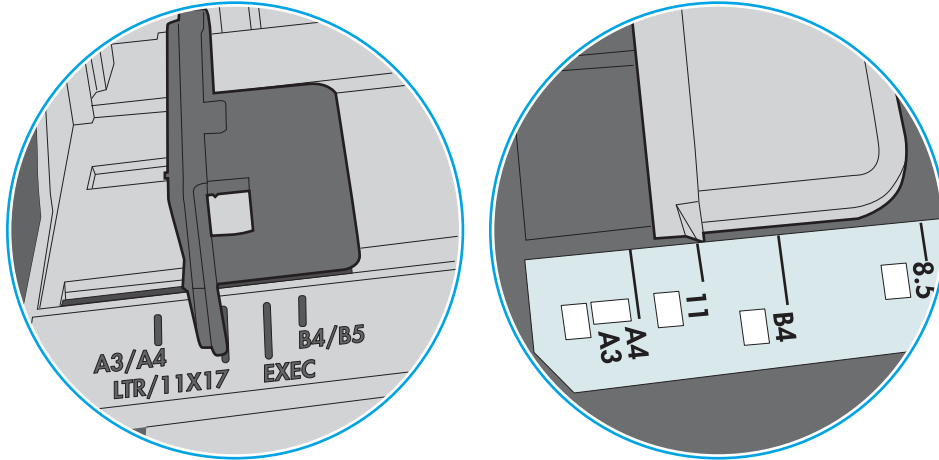
1. เปิดเครื่องพิมพ์และนำกระดาษที่ติดอยู่ออก ตรวจสอบว่าไม่มีกระดาษที่ฉีกขาดเหลืออยู่ในเครื่องพิมพ์
2. ใส่กระดาษให้ตรงกับขนาดงานพิมพ์
3. ตรวจสอบให้แน่ใจว่าตั้งค่าขนาดและประเภทกระดาษถูกต้องบนแผงควบคุมเครื่องพิมพ์

4. ตรวจสอบว่าตัวกั้นกระดาษในถาดได้ปรับให้เหมาะกับขนาดกระดาษอย่างถูกต้อง ปรับตัวกั้นกระดาษไปยังตำแหน่งที่เหมาะสมในถาด ลูกศรบนตัวกั้นถาดควรตรงกับเครื่องหมายบนถาด

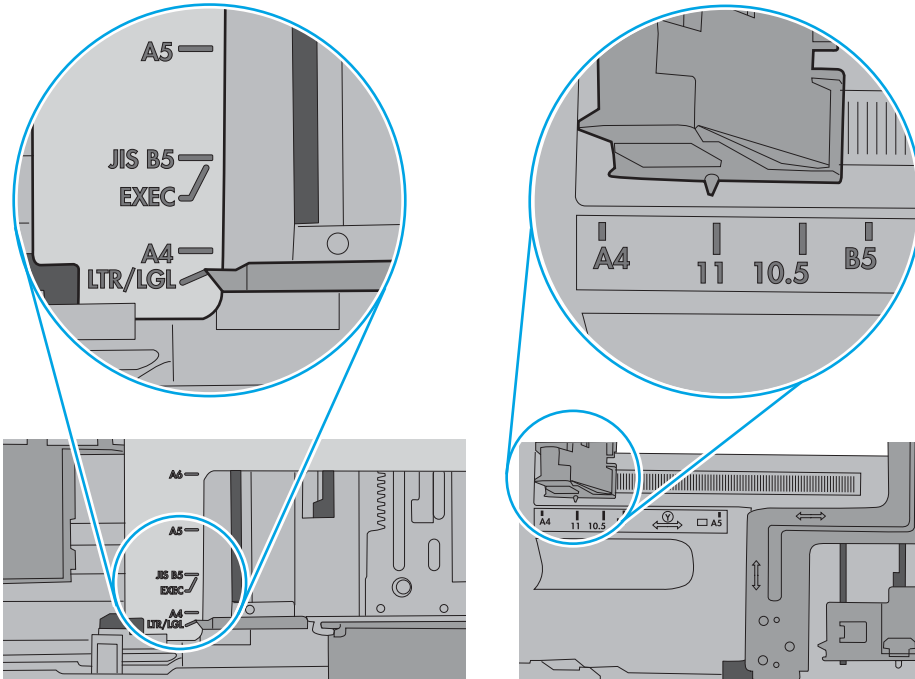
**หมายเหตุ:** อย่าปรับตัวกั้นกระดาษชิดกับปีกกระดาษแน่นเกินไป ปรับไปยังตำแหน่งหรือเครื่องหมายในถาด

ภาพต่อไปนี้จะแสดงตัวอย่างการระบุขนาดกระดาษในถาดสำหรับเครื่องพิมพ์ต่างๆ เครื่องพิมพ์ HP ส่วนใหญ่มีเครื่องหมายที่คล้ายกันนี้

ภาพ 6-1 เครื่องหมายขนาดสำหรับถาด 1 หรือถาดออกนอกประสงค์



ภาพ 6-2 เครื่องหมายขนาดสำหรับถาดかさเซ็คต์

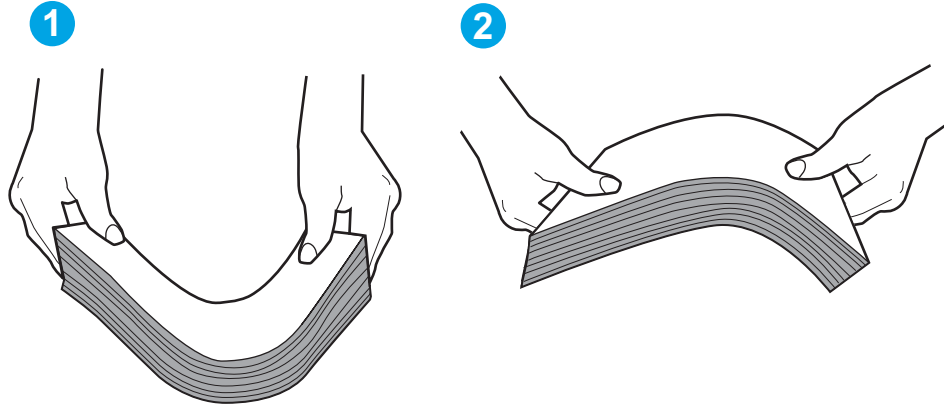


5. ตรวจสอบว่าความชื้นในห้องอยู่ภายในข้อกำหนดของเครื่องพิมพ์นี้ และกระดาษจัดเก็บอยู่ในบรรจุภัณฑ์ที่ยังไม่เปิด กระดาษรีมส่วนใหญ่ที่จำหน่ายมีห่อกันความชื้นเพื่อให้กระดาษแห้ง

ในสภาพแวดล้อมความชื้นสูง กระดาษที่ด้านบนของปึกกระดาษในถาดสามารถดูดซับความชื้น และอาจมีลักษณะไม่สม่ำเสมอหรือเป็นคลื่น ในกรณีนี้ให้นำกระดาษด้านบน 5 ถึง 10 แผ่นออกจากปึกกระดาษ

ในสภาพแวดล้อมความชื้นต่ำ ไฟฟ้าสถิตส่วนเกินอาจทำให้แผ่นกระดาษติดกัน ในกรณีนี้ให้นำกระดาษออกจากถาด และออปีกกระดาษโดยจับที่ปลายแต่ละข้าง และขยักปลายขึ้นให้เป็นรูปตัว U จากนั้น หมุนปลายลงเพื่อกลับด้านรูปตัว U จากนั้น ให้จับแต่ละด้านของปึกกระดาษ และทำซ้ำขั้นตอนนี้ กระบวนการนี้ปล่อยกระดาษทีละแผ่น โดยไม่ทำให้เกิดไฟฟ้าสถิต จัดปึกกระดาษกับโต๊ะก่อนนำกลับไปใส่ในถาด

ภาพ 6-3 เทคนิคสำหรับการออปีกกระดาษ

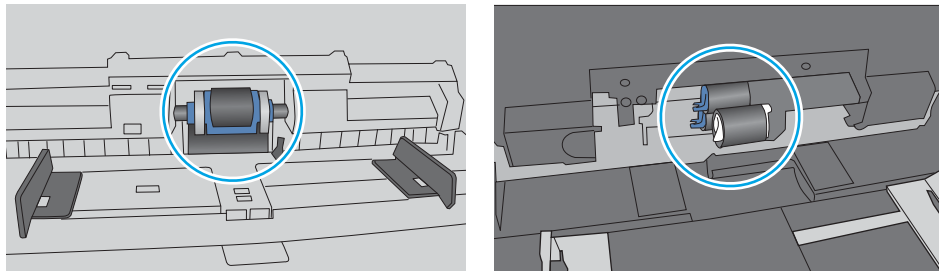


6. ตรวจสอบแผนควบคุมเครื่องพิมพ์เพื่อดูว่ากำลังแสดงข้อความแจ้งให้ป้อนกระดาษด้วยตนเองหรือไม่ ใสกระดาษ และดำเนินการต่อ
7. ลูกกลิ้งด้านบนถาดอาจป็นเปื้อน ทำความสะอาดลูกกลิ้งด้วยผ้าไร้ขนชุบน้ำอุ่นหมาดๆ ใช้น้ำกลั่น หากมี

**⚠ ข้อควรระวัง:** อย่าพ่นน้ำลงบนเครื่องพิมพ์โดยตรง ให้พ่นน้ำลงบนผ้าหรือชุบผ้าในน้ำและบิดน้ำออกก่อนทำความสะอาดลูกกลิ้ง

ภาพต่อไปนี้จะแสดงตัวอย่างของตำแหน่งลูกกลิ้งสำหรับเครื่องพิมพ์ต่างๆ

ภาพ 6-4 ตำแหน่งลูกกลิ้งสำหรับถาด 1 หรือถาดอเนกประสงค์



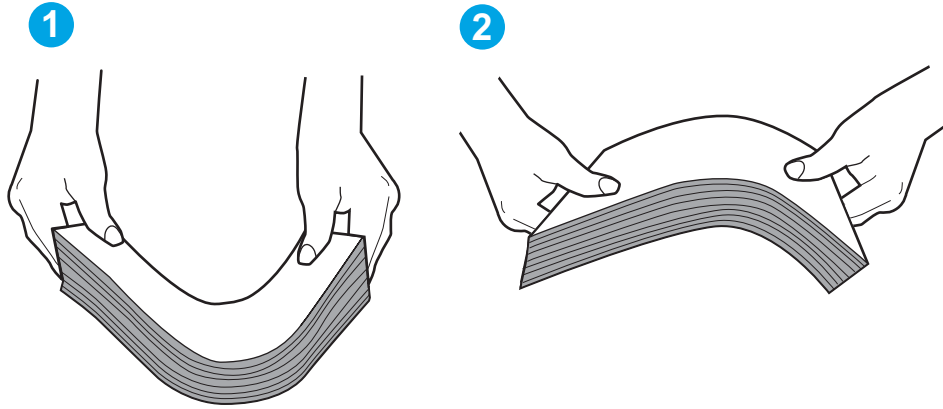
## เครื่องพิมพ์ดึงกระดาษหลายแผ่น

หากเครื่องพิมพ์ดึงกระดาษหลายแผ่นจากถาด ให้ลองแก้ไขดังนี้

1. นำปึกกระดาษออกจากถาดแล้วออปีกกระดาษ หมุน 180 และพลิกไปมา *อย่ากลิ้งกระดาษออก* ใสปึกกระดาษกลับลงในถาด

**หมายเหตุ:** การกรีดกระดาษทำให้เกิดไฟฟ้าสถิต แทนการกรีดกระดาษ ให้ออปีกกระดาษโดยจับที่ปลายแต่ละข้าง และขยักปลายขึ้นให้เป็นรูปตัว U จากนั้น หมุนปลายลงเพื่อกลับด้านรูปตัว U จากนั้น ให้จับแต่ละด้านของปึกกระดาษ และทำซ้ำขั้นตอนนี้ กระบวนการนี้ปล่อยกระดาษทีละแผ่นโดยไม่ทำให้เกิดไฟฟ้าสถิต จัดปึกกระดาษกับโต๊ะก่อนนำกลับไปใส่ในถาด

ภาพ 6-5 เทคนิคสำหรับการงอปีกกระดาษ



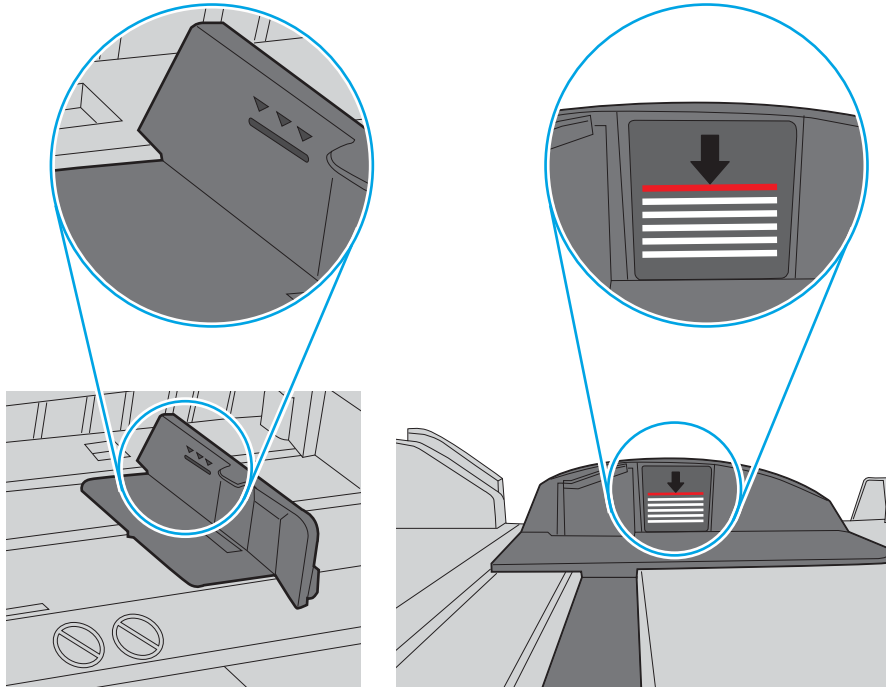
- ใช้กระดาษที่ตรงตามข้อกำหนดของ HP สำหรับเครื่องพิมพ์นี้เท่านั้น
- ตรวจสอบว่าความชื้นในห้องอยู่ภายในข้อกำหนดของเครื่องพิมพ์นี้ และกระดาษจัดเก็บอยู่ในบรรจุภัณฑ์ที่ยังไม่เปิด กระดาษริมส่วนใหญ่ที่จำหน่ายมีห้องกันความชื้นเพื่อให้กระดาษแห้ง  
ในสภาพแวดล้อมความชื้นสูง กระดาษที่ด้านบนของปีกกระดาษในถาดสามารถดูดซับความชื้น และอาจมีลักษณะไม่สม่ำเสมอหรือเป็นคลื่น ในกรณีนี้ ให้นำกระดาษด้านบน 5 ถึง 10 แผ่นออกจากปีกกระดาษ  
ในสภาพแวดล้อมความชื้นต่ำ ไฟฟ้าสถิตส่วนเกินอาจทำให้แผ่นกระดาษติดกัน ในกรณีนี้ ให้นำกระดาษออกจากถาด และงอปีกกระดาษตามที่อธิบายข้างต้น
- ใช้กระดาษที่ไม่ยับ พับ หรือเสียหาย หากจำเป็น ให้ใช้กระดาษห่ออื่น



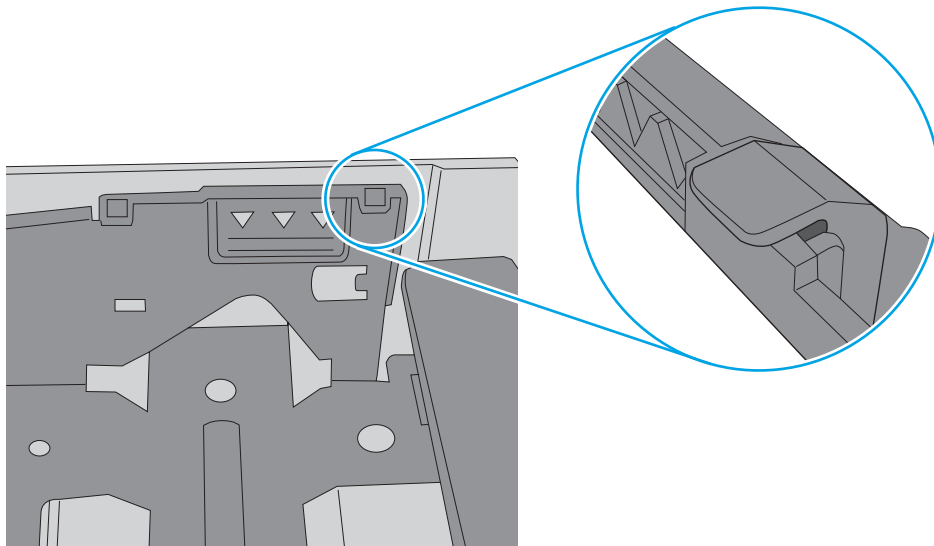
5. ตรวจสอบให้แน่ใจว่าไม่ใส่กระดาษในถาดมากเกินไปโดยตรวจสอบเครื่องหมายความสูงปิกกระดาษในถาด หากใส่กระดาษมากเกินไปให้นำปิกกระดาษทั้งหมดออกจากถาด จัดปิกกระดาษให้ตรงกัน แล้วใส่กลับลงในถาด

ภาพต่อไปนี้จะแสดงตัวอย่างเครื่องหมายความสูงปิกกระดาษในถาดสำหรับเครื่องพิมพ์ต่างๆ เครื่องพิมพ์ HP ส่วนใหญ่มีเครื่องหมายที่คล้ายกันนี้ นอกจากนี้ ตรวจสอบให้แน่ใจว่ากระดาษทั้งหมดอยู่ต่ำกว่าแท็บใกล้เครื่องหมายความสูงปิกกระดาษ แต่แท็บเหล่านี้ช่วยยึดกระดาษให้อยู่ในตำแหน่งที่ถูกต้องในขณะที่เข้าสู่เครื่องพิมพ์

ภาพ 6-6 เครื่องหมายความสูงปิกกระดาษ



ภาพ 6-7 แท็บสำหรับปิกกระดาษ

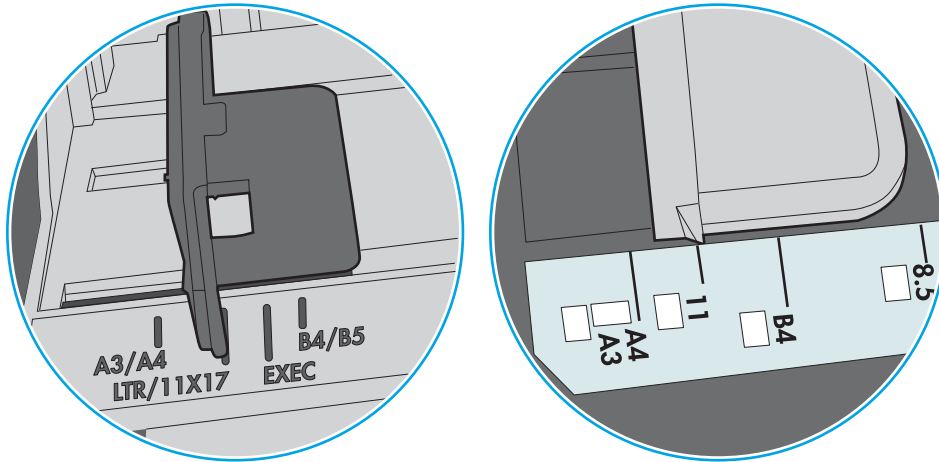


- ตรวจสอบว่าตัวกั้นกระดาษในถาดได้ปรับให้เหมาะกับขนาดกระดาษอย่างถูกต้อง ปรับตัวกั้นกระดาษไปยังตำแหน่งที่เหมาะสมในถาด ลูกศรบนตัวกั้นถาดควรตรงกับเครื่องหมายบนถาด

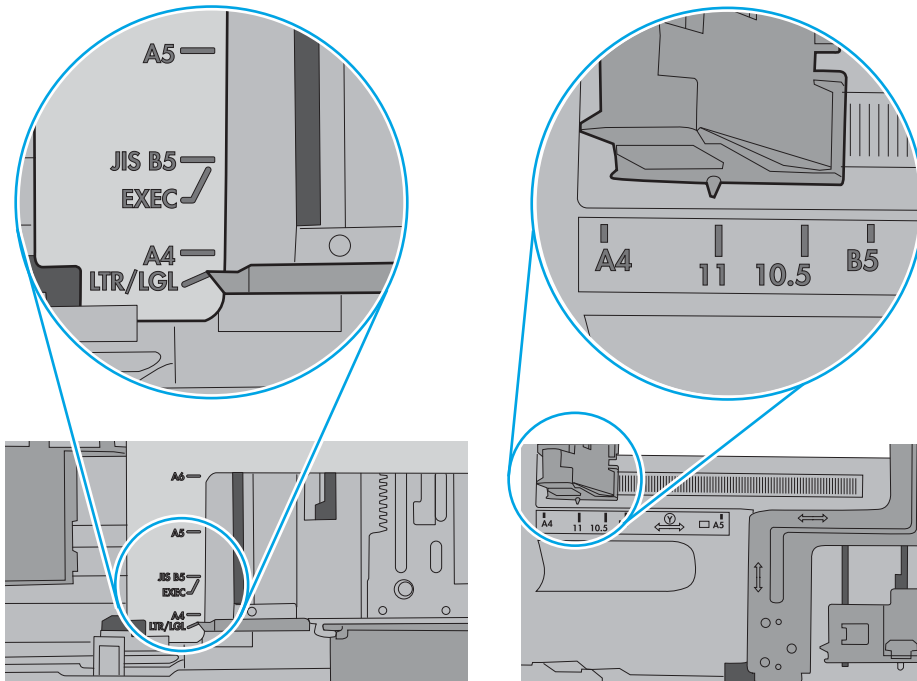
**หมายเหตุ:** อย่าปรับตัวกั้นกระดาษชิดกับปีกกระดาษแน่นเกินไป ปรับไปยังตำแหน่งหรือเครื่องหมายในถาด

ภาพต่อไปนี้จะแสดงตัวอย่างการระบุขนาดกระดาษในถาดสำหรับเครื่องพิมพ์ต่างๆ เครื่องพิมพ์ HP ส่วนใหญ่มีเครื่องหมายที่คล้ายกันนี้

ภาพ 6-8 เครื่องหมายขนาดสำหรับถาด 1 หรือถาดออกนอกประสงค์



ภาพ 6-9 เครื่องหมายขนาดสำหรับถาดกระดาษสี่ดัด



- ตรวจสอบให้แน่ใจว่าสภาพแวดล้อมในการพิมพ์อยู่ภายในข้อกำหนดที่แนะนำ

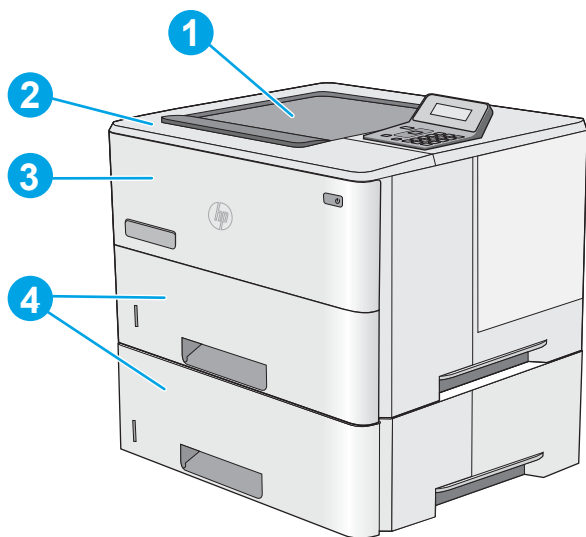
# นำกระดาษที่ติดออก

## บทนำ

ข้อมูลต่อไปนี้จะมีคำแนะนำสำหรับการแก้ไขปัญหากระดาษติดออกจากเครื่องพิมพ์

- [ตำแหน่งที่กระดาษติด](#)
- [พบกระดาษติดเป็นประจำหรือเกิดขึ้น](#)
- [แก้ปัญหากระดาษติดในถาด 1](#)
- [แก้ปัญหากระดาษติดในถาด 2 และถาด 550 แผ่น](#)
- [แก้ปัญหากระดาษติดในบริเวณดรัมส่งหมึก](#)
- [แก้ปัญหากระดาษติดด้านหลังและบริเวณฟิวเซอร์ \(รุ่น M501n\)](#)
- [แก้ปัญหากระดาษติดในถาดกระดาษออก](#)
- [แก้ปัญหากระดาษติดในอุปกรณ์พิมพ์สองด้านออก \(รุ่น M501dn\)](#)

## ตำแหน่งที่กระดาษติด



1	ถาดกระดาษออก
2	บริเวณฝาด้านบนและดรัมส่งหมึก
3	ถาด 1
4	ถาด 2 และถาดป้อนกระดาษเสริม 1 x 550 แผ่น

หมายเหตุ: รุ่น M501dn: ถอดถาด 2 เพื่อเข้าถึงกระดาษติดในอุปกรณ์พิมพ์สองด้าน

## พบกระดาษติดเป็นประจำหรือเกิดซ้ำ

ทำตามขั้นตอนเหล่านี้เพื่อแก้ไขปัญหากระดาษติดที่เป็นประจำ หากขั้นตอนแรกไม่สามารถแก้ไขปัญหา ให้ทำตามขั้นตอนถัดไปจนกว่าคุณจะสามารถแก้ไขปัญหาได้

1. หากกระดาษติดในเครื่องพิมพ์ ให้นำกระดาษที่ติดออกและพิมพ์หน้าการกำหนดค่าเพื่อทดสอบเครื่องพิมพ์
2. ตรวจสอบว่ามีการตั้งค่าสำหรับขนาดและประเภทกระดาษที่ถูกต้องบนแผงควบคุมเครื่องพิมพ์ ปรับการตั้งค่ากระดาษ หากจำเป็น
  - a. บนแผงควบคุมเครื่องพิมพ์ ให้กดปุ่ม **OK**
  - b. เปิดเมนูดังต่อไปนี้:
    - การตั้งค่าระบบ
    - การตั้งค่ากระดาษ
  - c. เลือกจากรายการ
  - d. เลือกตัวเลือก **ประเภทกระดาษ** แล้วเลือกประเภทกระดาษที่อยู่ในถาด
  - e. เลือกตัวเลือก **ขนาดกระดาษ** แล้วเลือกขนาดกระดาษที่อยู่ในถาด
3. ปิดเครื่องพิมพ์ รอ 30 วินาที แล้วเปิดใหม่
4. พิมพ์หน้าการทำความสะอาดเพื่อนำผงหมึกส่วนเกินออกจากภายในเครื่องพิมพ์
  - a. บนแผงควบคุมเครื่องพิมพ์ ให้กดปุ่ม **OK**
  - b. เปิดเมนูดังต่อไปนี้:
    - บริการ
    - หน้าการทำความสะอาด
  - c. ป้อนกระดาษ Letter หรือ A4 ธรรมดาเมื่อคุณได้รับแจ้ง แล้วกดปุ่ม **OK**

ข้อความ กำลังทำความสะอาด จะปรากฏขึ้นบนแผงควบคุมเครื่องพิมพ์ รองจนกว่ากระบวนการนี้เสร็จสมบูรณ์ นำหน้าที่พิมพ์แล้วทิ้งไป
5. พิมพ์หน้าการกำหนดค่าเพื่อทดสอบเครื่องพิมพ์
  - a. บนแผงควบคุมเครื่องพิมพ์ ให้กดปุ่ม **OK**
  - b. เปิดเมนู **รายงาน**
  - c. เลือก **รายงานค่าก่อนที่เกอเรนซ์**

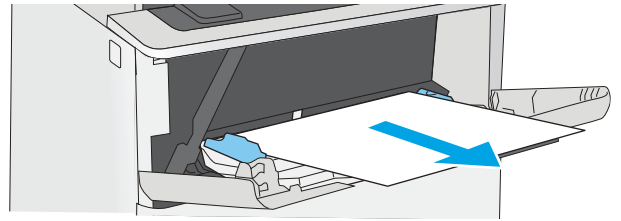
หากขั้นตอนเหล่านี้ไม่สามารถแก้ไขปัญหา เครื่องพิมพ์อาจจำเป็นต้องเข้ารับบริการ ติดต่อฝ่ายสนับสนุนลูกค้าของ HP

## แก้ปัญหากระดาษติดในถาด 1

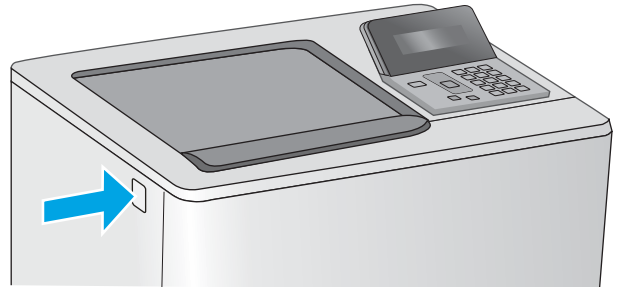
ทำตามขั้นตอนต่อไปนี้เพื่อนำกระดาษที่ติดอยู่ออกจากถาด 1 เมื่อเกิดการติด แผงควบคุมจะแสดงข้อความแสดงข้อผิดพลาดที่ช่วยในการแก้ปัญหาการติด

1. หากมองเห็นกระดาษส่วนใหญ่อยู่ในถาด ให้ค่อยๆ ดึงกระดาษที่ติดออกจากเครื่องพิมพ์ ตรวจสอบให้แน่ใจว่าดึงกระดาษออกมาทั้งแผ่น หากลักษณะให้ดำเนินการต่อตามขั้นตอนต่อไปนี้ในการค้นหาส่วนที่เหลือ

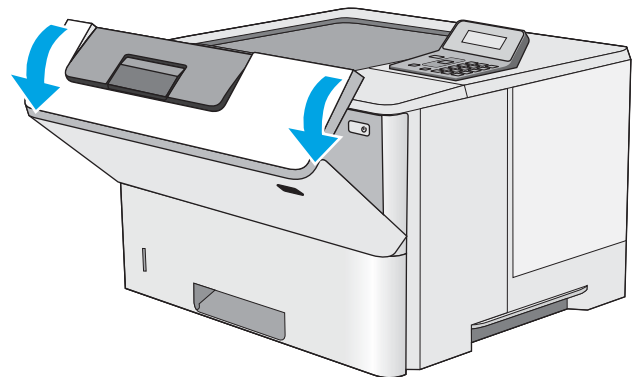
หากกระดาษส่วนใหญ่ถูกดึงเข้าไปในเครื่องพิมพ์ ให้ดำเนินการต่อตามขั้นตอนต่อไปนี้



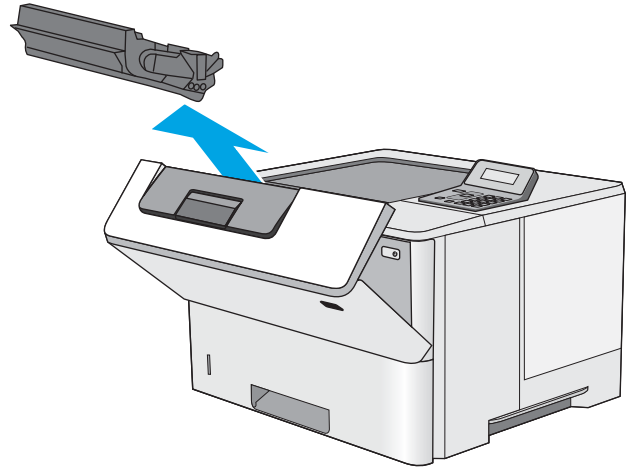
2. กดปุ่มปลดล็อกฝาด้านบนทางด้านซ้ายของเครื่องพิมพ์



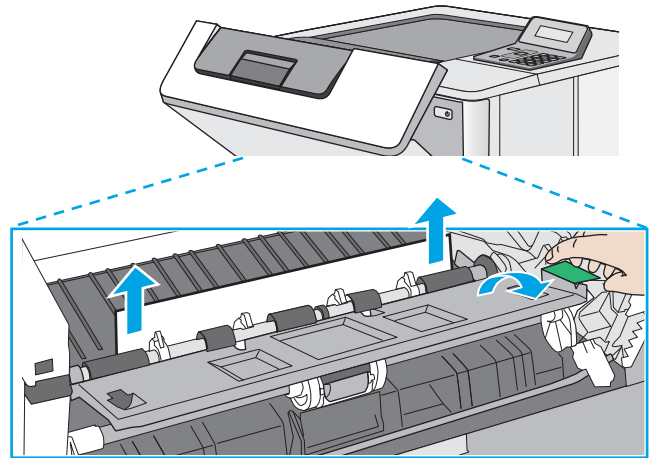
3. เปิดฝาด้านหน้า



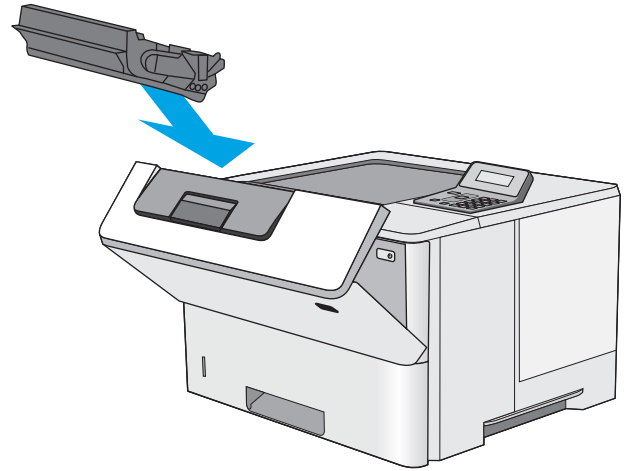
4. นำถลับผงหมึกออก



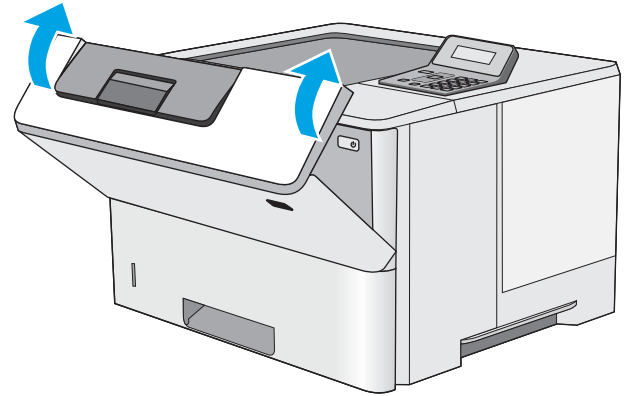
5. ยกฝาปิดช่องทางเข้าบริเวณที่กระดาษติด และค่อยๆ ดึงกระดาษที่ติดออก ระวังอย่าให้กระดาษฉีกขาด



6. ใส่ดรัมหมึกกลับเข้าไป



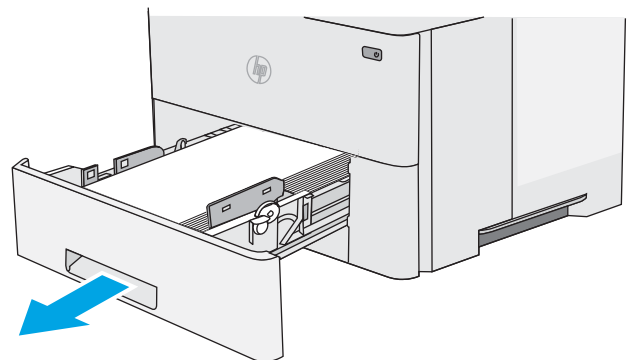
7. ปิดฝาด้านหน้า



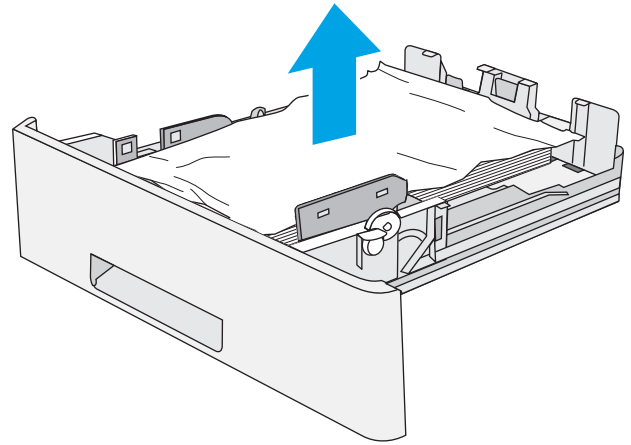
### แก้ปัญหากระดาษติดในถาด 2 และถาด 550 แผ่น

ใช้วิธีการต่อไปนี้เพื่อตรวจสอบกระดาษในตำแหน่งที่อาจเกิดการติดทั้งหมดซึ่งเกี่ยวข้องกับถาด 2 และถาด 550 แผ่น เมื่อเกิดการติด แผงควบคุมจะแสดงข้อความแสดงข้อผิดพลาดที่ช่วยในการแก้ปัญหาการติด

1. ถอดถาดออกจากเครื่องพิมพ์

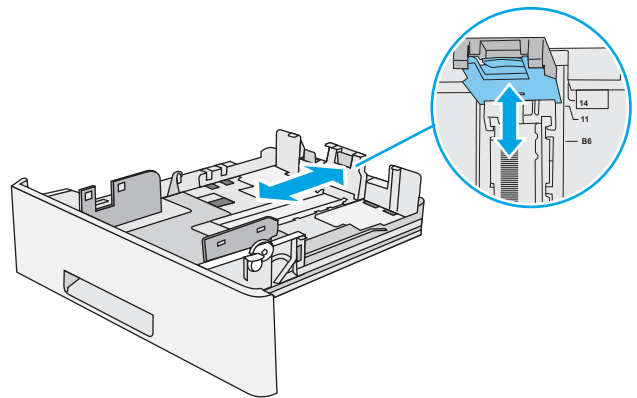


2. นำกระดาษออกจากถาด และทิ้งกระดาษที่เสียหาย

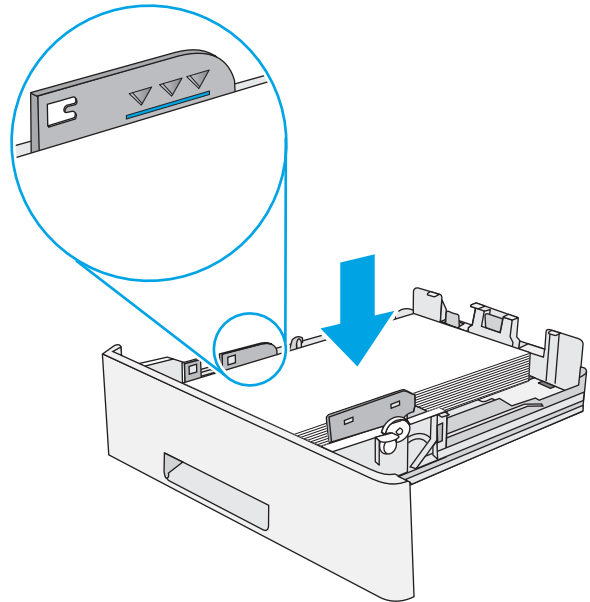


3. ตรวจสอบว่าปรับตัวกับกระดาษด้านหลังไปยังตำแหน่งของขนาดกระดาษที่ถูกต้องแล้ว หากจำเป็น ให้บีบตัวล็อกและเลื่อนตัวกับกระดาษด้านหลังไปยังตำแหน่งที่ถูกต้อง ซึ่งควรจะเข้าที่

**หมายเหตุ:** เมื่อตั้งขนาดถาด ตัวแสดงขนาดกระดาษจะเปลี่ยนแปลงจาก "A4" เป็น "14"

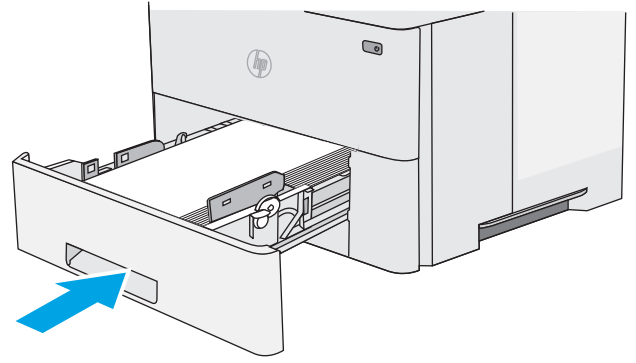


4. ใส่กระดาษลงในถาด ตรวจสอบให้แน่ใจว่ามุมทั้งสี่ด้านของปีกกระดาษราบตรง และด้านบนของปีกกระดาษไม่สูงเกินเครื่องหมายแสดงความสูงสูงสุด

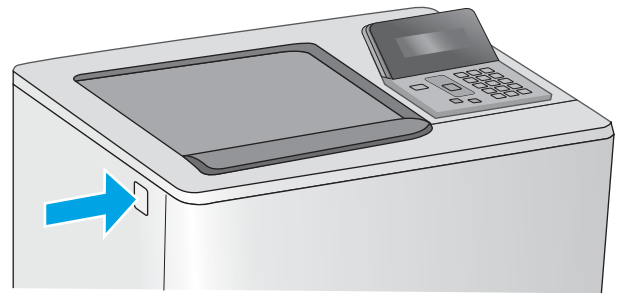




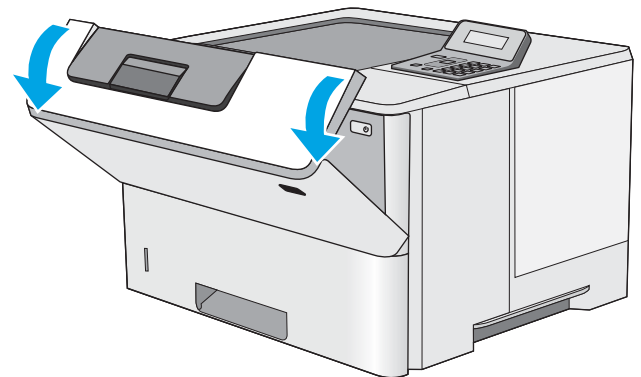
5. ใส่ถาดใหม่และเปิด



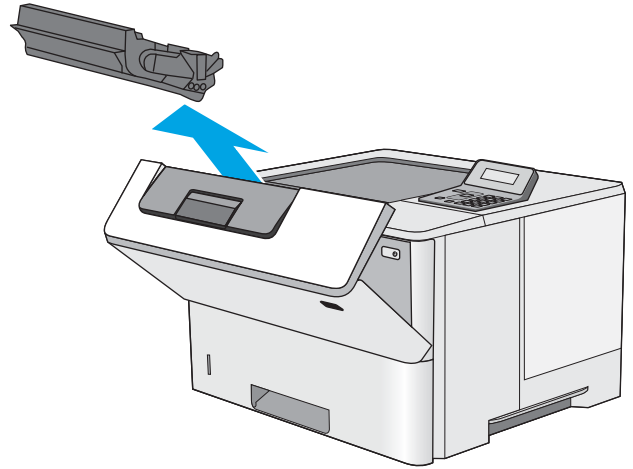
6. กดปุ่มปลดล็อกฝาด้านบนทางด้านซ้ายของเครื่องพิมพ์



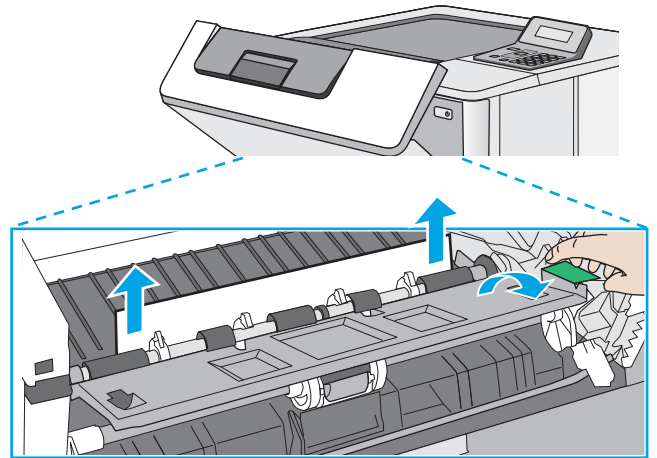
7. เปิดฝาด้านหน้า



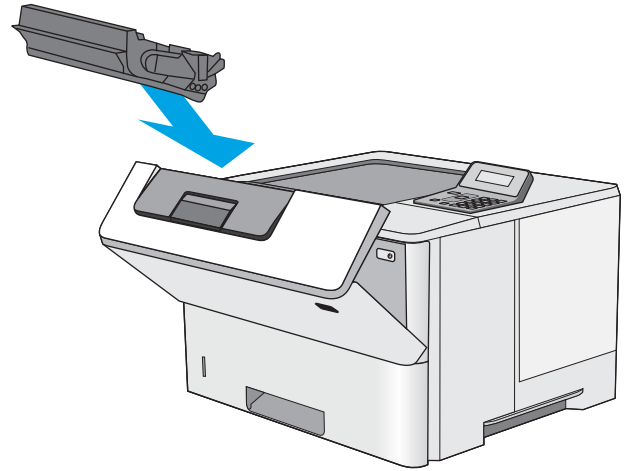
8. นำถลับผงหมึกออก



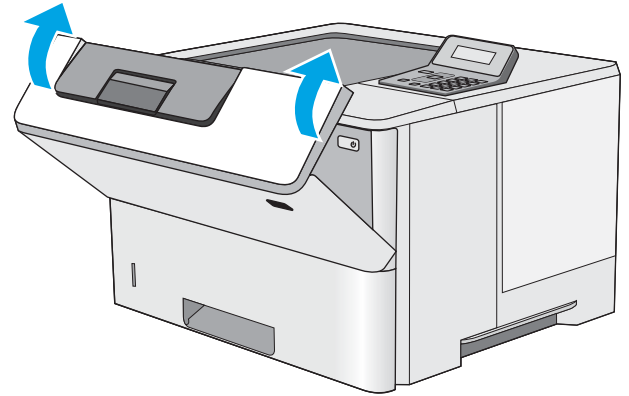
9. ยกฝาปิดช่องทางเข้าบริเวณที่กระดาษติด และค่อยๆ ดึงกระดาษที่ติดออก ระวังอย่าให้กระดาษฉีกขาด



10. ใส่ดรัมหมึกกลับเข้าไป



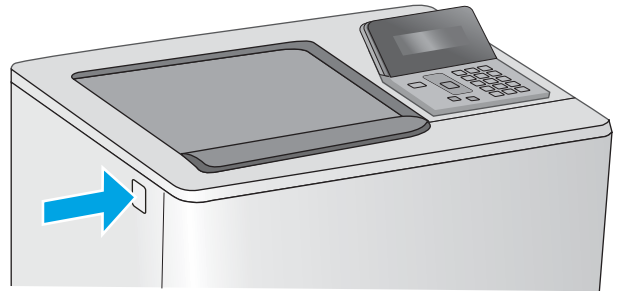
11. ปิดฝาด้านบน



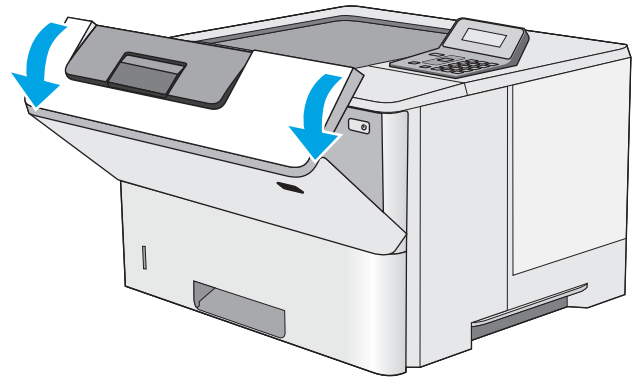
**แก้ปัญหากระดาษติดในบริเวณตลับหมึก**

ใช้วิธีการต่อไปนี้เพื่อตรวจสอบกระดาษในตำแหน่งที่อาจเกิดการติดทั้งหมดในบริเวณตลับหมึก เมื่อเกิดการติด แผงควบคุมจะแสดงข้อความแสดงข้อผิดพลาดที่ช่วยในการแก้ปัญหาการติด

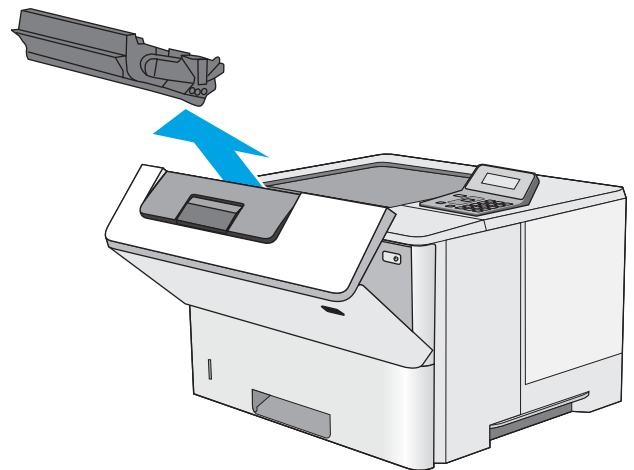
1. กดปุ่มปลดล็อกฝาด้านบนทางด้านซ้ายของเครื่องพิมพ์



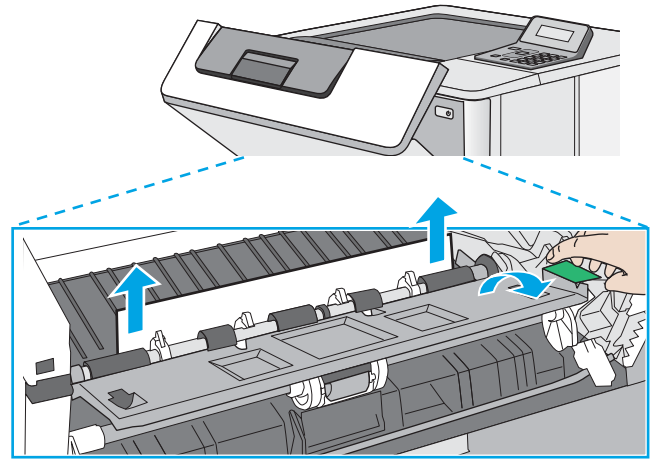
2. เปิดฝาด้านหน้า



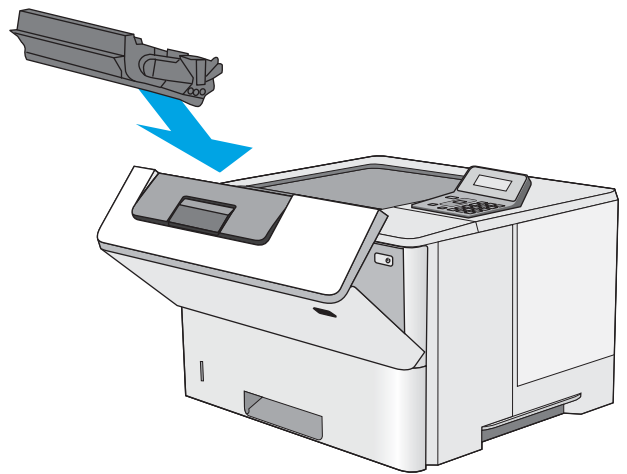
3. นำถลับผงหมึกออก



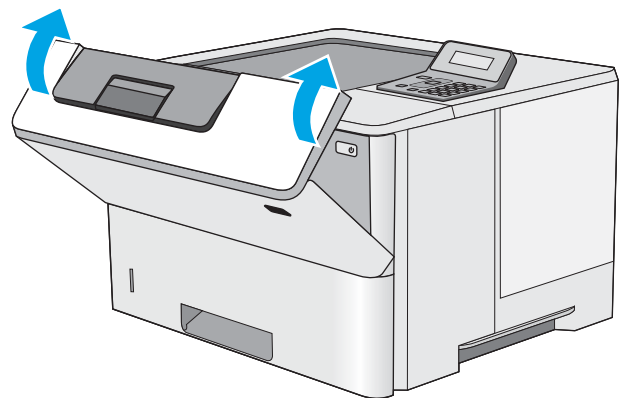
4. ยกฝาปิดช่องทางเข้าบริเวณที่กระดาษติด และค่อยๆ ดึงกระดาษที่ติดออก ระวังอย่าให้กระดาษฉีกขาด



5. ใส่คลับผงหมึกกลับเข้าไป



6. ปิดฝาด้านหน้า



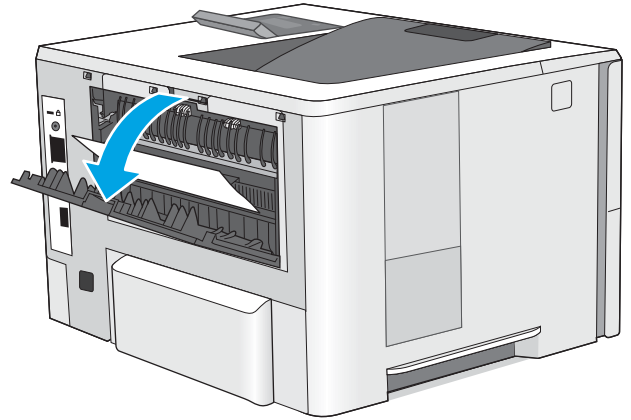
### แก้ปัญหากระดาษติดฝาด้านหลังและบริเวณฟิวเซอร์ (รุ่น M501n)

ใช้วิธีการต่อไปนี้เพื่อนำกระดาษที่ติดออกจากฝาด้านหลังและบริเวณฟิวเซอร์ เมื่อเกิดการติด แสงควบคุมจะแสดงข้อความแสดงข้อผิดพลาดที่ช่วยในการแก้ปัญหาการติด

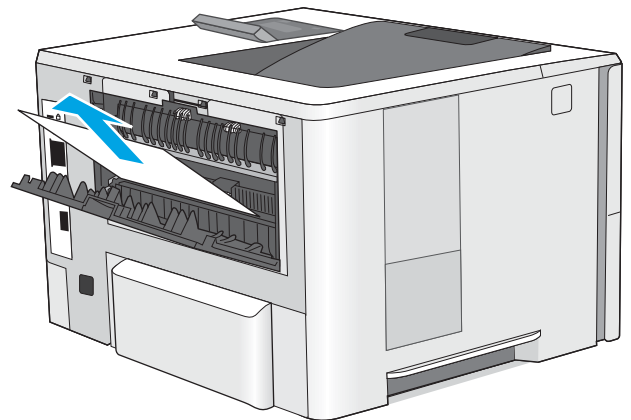


หมายเหตุ: ฟิวเซอร์จะมีความร้อนขณะใช้งานเครื่องพิมพ์ รอให้ฟิวเซอร์เย็นลงก่อนจะดึงกระดาษที่ติดออก

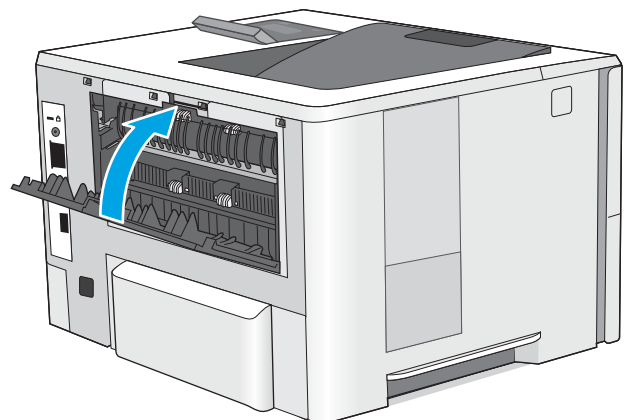
1. เปิดฝาด้านหลัง



2. นำกระดาษที่ติดออก



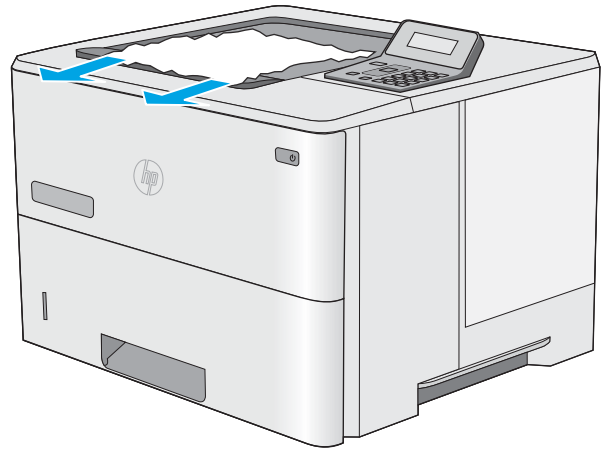
3. ปิดฝาด้านหลัง



## แก้ปัญหากระดาษติดในถาดกระดาษออก

ใช้วิธีการต่อไปนี้เพื่อตรวจสอบกระดาษในตำแหน่งที่อาจเกิดการติดทั้งหมดในถาดกระดาษออก เมื่อเกิดการติด แผงควบคุมจะแสดงข้อความแสดงข้อผิดพลาดที่ช่วยในการแก้ปัญหาการติด

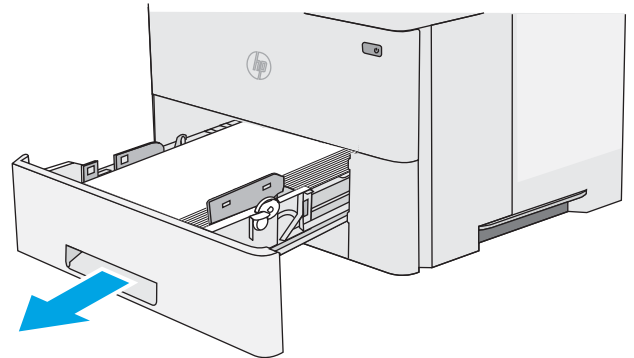
1. หากมองเห็นกระดาษในถาดกระดาษออก ให้จับขอบกระดาษ และดึงออก



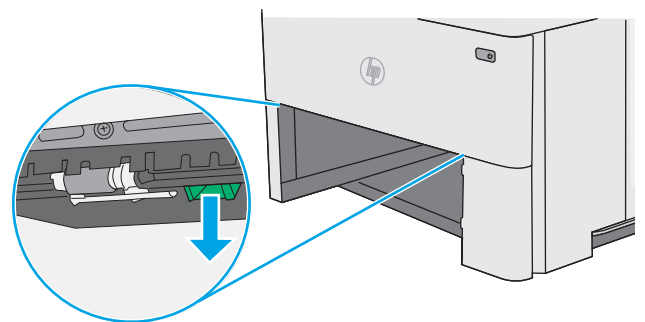
## แก้ปัญหากระดาษติดในอุปกรณ์พิมพ์สองด้านออก (รุ่น M501dn)

ใช้วิธีการต่อไปนี้เพื่อตรวจสอบกระดาษในตำแหน่งที่อาจเกิดการติดทั้งหมดในอุปกรณ์พิมพ์สองด้านอัตโนมัติ เมื่อเกิดการติด แผงควบคุมจะแสดงข้อความแสดงข้อผิดพลาดที่ช่วยในการแก้ปัญหาการติด

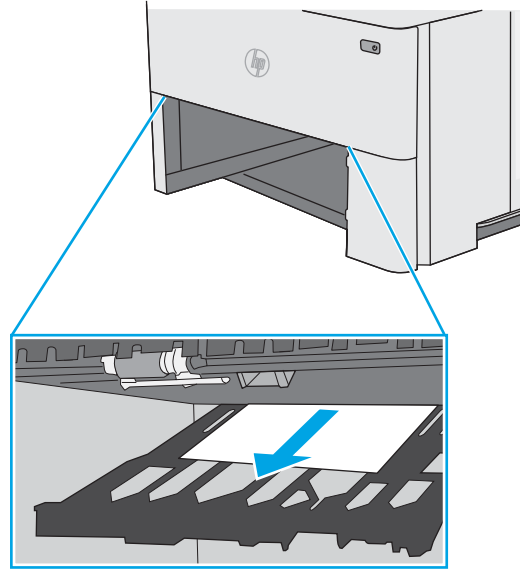
1. ถอดถาด 2 ออกจากเครื่องพิมพ์



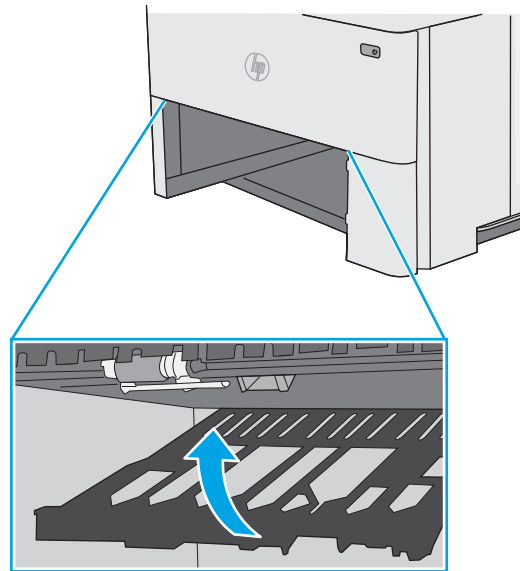
2. ดึงแท็บสีเขียวภายในบริเวณถาดไปข้างหน้าเพื่อปลดล็อกแผ่นโลหะสำหรับพิมพ์สองด้าน



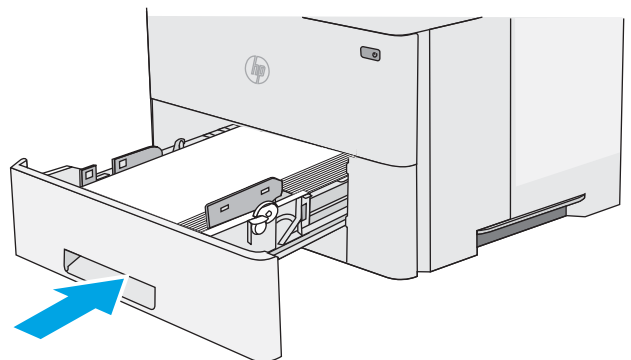
3. นำกระดาษที่ติดออก



4. ปิดแผ่นโลหะสำหรับพิมพ์สองด้าน

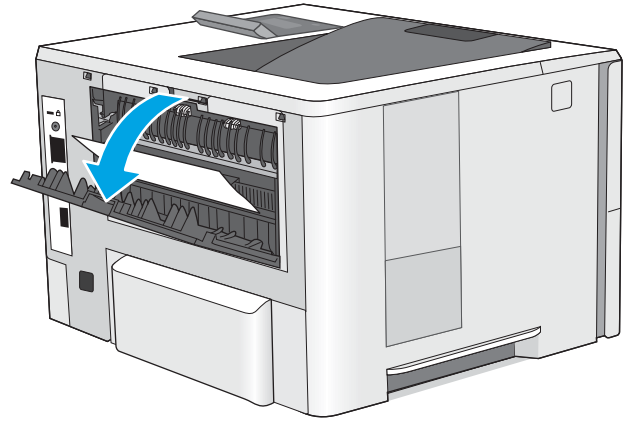


5. ใส่ถาดใหม่และปิด

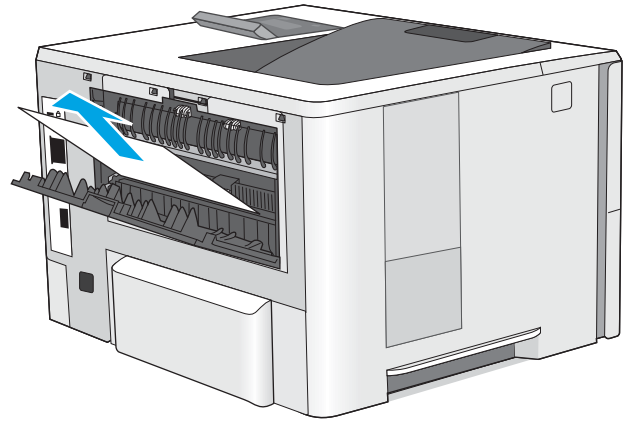




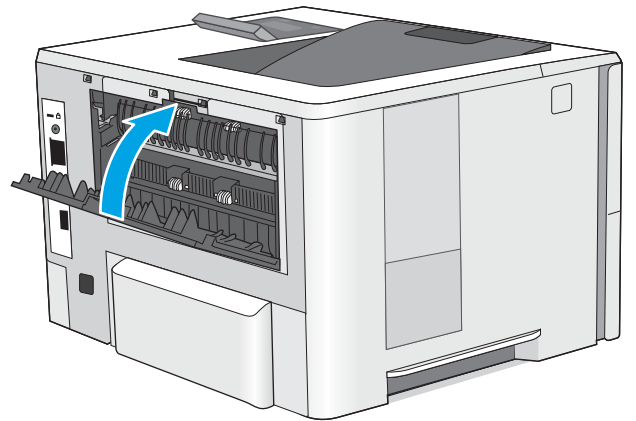
6. เปิดฝาด้านหลัง



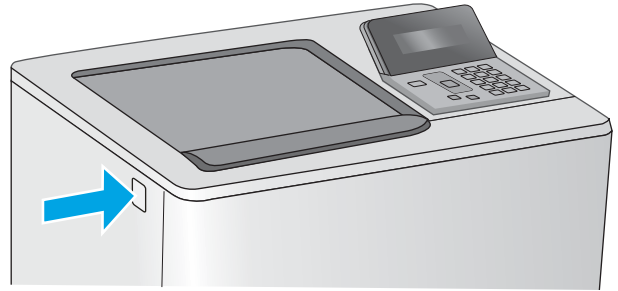
7. นำกระดาษที่ติดออก



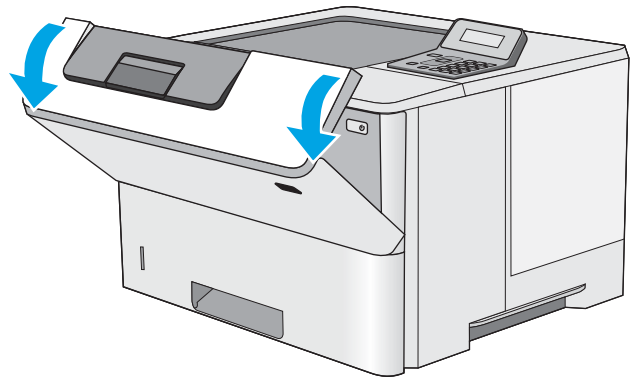
8. ปิดฝาด้านหลัง



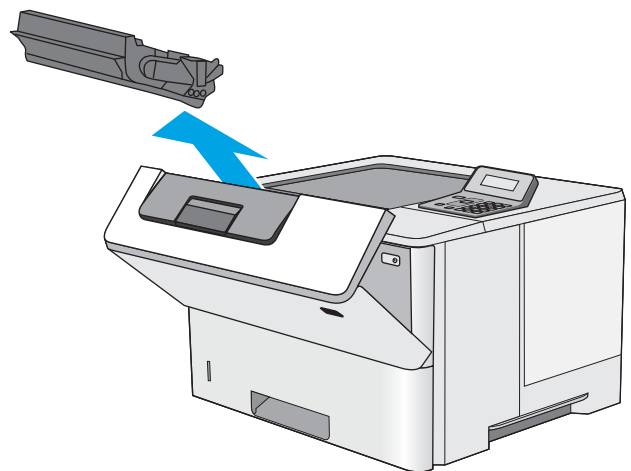
9. กดปุ่มปลดล็อกฝาด้านบนทางด้านซ้ายของเครื่องพิมพ์



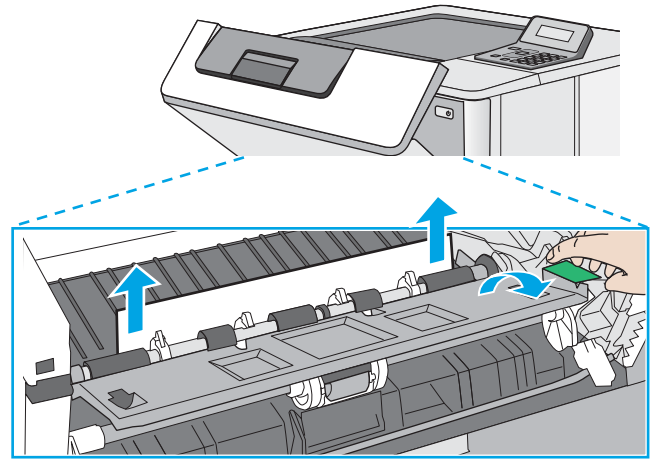
10. เปิดฝาด้านบน



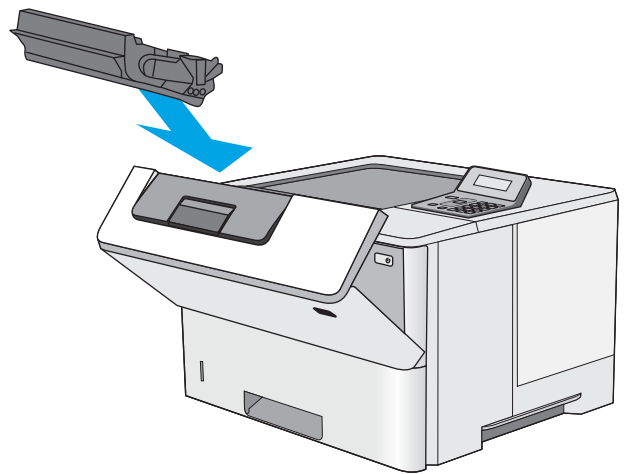
11. นำถลับผงหมึกออก



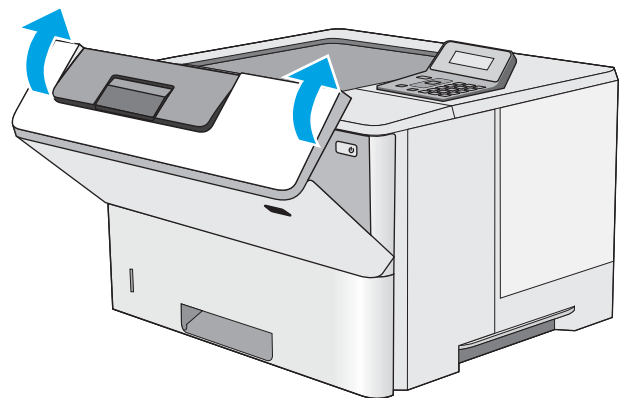
12. ยกฝาปิดช่องทางเข้าบริเวณที่กระดาษคิด และค่อยๆ คึงกระดาษที่ติดออก ระวังอย่าให้กระดาษถิกขาด



13. ใส่กลับผงหมึกกลับเข้าไป



14. ปิดฝาด้านหน้า



# ปรับปรุงคุณภาพงานพิมพ์

## บทนำ

- [พิมพ์จากโปรแกรมซอฟต์แวร์อื่น](#)
- [ตรวจสอบการตั้งค่าประเภทกระดาษสำหรับงานพิมพ์](#)
- [ตรวจสอบสถานะคลัตช์ผงหมึก](#)
- [ทำความสะอาดเครื่องพิมพ์](#)
- [ตรวจสอบคลัตช์ผงหมึกด้วยสายคา](#)
- [ตรวจสอบกระดาษและสภาพแวดล้อมในการพิมพ์](#)
- [ตรวจสอบการตั้งค่า EconoMode](#)
- [ลองใช้ไครเวอร์การพิมพ์อื่น](#)

หากเครื่องพิมพ์มีปัญหาคุณภาพการพิมพ์ ให้ลองแก้ไขดังต่อไปนี้ตามลำดับที่แสดงเพื่อแก้ไขปัญหา

## พิมพ์จากโปรแกรมซอฟต์แวร์อื่น

ลองพิมพ์จากโปรแกรมซอฟต์แวร์อื่น หากพิมพ์หน้าออกมาได้อย่างถูกต้อง แสดงว่าเกิดปัญหาขึ้นที่โปรแกรมซอฟต์แวร์ที่คุณใช้พิมพ์

## ตรวจสอบการตั้งค่าประเภทกระดาษสำหรับงานพิมพ์

ตรวจสอบการตั้งค่าชนิดกระดาษเมื่อพิมพ์จากโปรแกรมซอฟต์แวร์แล้วหน้าที่พิมพ์ออกมามีรอยเปื้อน การพิมพ์เลือนหรือมีด กระดาษม้วน ผงหมึกเป็นจุดกระจาย ผงหมึกหลวม หรือมีผงหมึกขาดหายไปเป็นบริเวณขนาดเล็ก

## ตรวจสอบการตั้งค่าประเภทกระดาษ (Windows)

1. จากโปรแกรมซอฟต์แวร์ ให้เลือกตัวเลือก **Print** (พิมพ์)
2. เลือกเครื่องพิมพ์ แล้วคลิกปุ่ม **Properties** (คุณสมบัติ) หรือ **Preferences** (กำหนดลักษณะ)
3. คลิกแท็บ **กระดาษ/คุณภาพ**
4. จากรายการดรอปดาวน์ **ประเภทกระดาษ** ให้คลิกตัวเลือก **อื่นๆ...**
5. ขยายรายการ **ประเภท:** ตัวเลือกอื่นๆ
6. ขยายหมวดหมู่ของประเภทกระดาษที่ระบุกระดาษของคุณได้ดีที่สุด
7. เลือกตัวเลือกของประเภทกระดาษที่คุณกำลังใช้ แล้วคลิกปุ่ม **ตกลง**
8. คลิกปุ่ม **ตกลง** เพื่อปิดกล่องโต้ตอบ **คุณสมบัติของเอกสาร** ในกล่องโต้ตอบ **การพิมพ์** ให้คลิกปุ่ม **ตกลง** เพื่อพิมพ์งาน

## ตรวจสอบการตั้งค่าประเภทกระดาษ (OS X)

1. คลิกเมนู **File** (ไฟล์) แล้วคลิกตัวเลือก **Print** (พิมพ์)
2. ในเมนู **Printer** (เครื่องพิมพ์) ให้เลือกเครื่องพิมพ์
3. ตามค่าเริ่มต้น ไดรเวอร์การพิมพ์จะแสดงเมนู **Copies & Pages** (สำเนาและหน้า) เปิดรายการดรอปดาวน์เมนู แล้วคลิกเมนู **Finishing** (ตกแต่ง)
4. เลือกประเภทจากรายการดรอปดาวน์ **Media Type** (ประเภทกระดาษ)
5. คลิกปุ่ม **Print** (พิมพ์)

## ตรวจสอบสถานะคลັບผงหมึก

ตรวจสอบหน้าสถานะอุปกรณ์สิ้นเปลืองสำหรับข้อมูลต่อไปนี้:

- เปอร์เซ็นต์โดยประมาณของอายุการใช้งานที่เหลืออยู่ของคลັบหมึก
- จำนวนหน้าที่เหลือโดยประมาณ
- หมายเลขชิ้นส่วนสำหรับคลັบผงหมึกของ HP
- จำนวนหน้าที่พิมพ์ไปแล้ว

ใช้วิธีการดังต่อไปนี้เพื่อพิมพ์หน้าสถานะอุปกรณ์สิ้นเปลือง:

1. บนแผงควบคุมเครื่องพิมพ์ ให้กดปุ่ม **OK**
2. เลื่อนไปที่เมนู **รายงาน** แล้วกดปุ่ม **OK**
3. เลื่อนไปที่ตัวเลือก **สถานะอุปกรณ์สิ้นเปลือง** แล้วกดปุ่ม **OK** เพื่อพิมพ์รายงานของสถานะรายการอุปกรณ์สิ้นเปลืองทั้งหมด
4. ตรวจสอบเปอร์เซ็นต์อายุการใช้งานที่เหลืออยู่ของคลັบผงหมึก และหากมี สถานะของอะไหล่ที่สามารถเปลี่ยนได้อื่นๆ

ปัญหาคุณภาพการพิมพ์สามารถเกิดขึ้นได้เมื่อใช้คลັบผงหมึกที่หมดอายุการใช้งานที่ประมาณไว้แล้ว หน้าสถานะวัสดุสิ้นเปลืองจะแสดงเมื่อระดับวัสดุสิ้นเปลืองมีระดับต่ำมาก เมื่อวัสดุสิ้นเปลืองของ HP เหลือถึงเกณฑ์ต่ำมาก การรับประกันความคุ้มครองระดับพรีเมียมของ HP สำหรับวัสดุสิ้นเปลืองนั้นจะสิ้นสุดลง

ไม่จำเป็นต้องเปลี่ยนคลັบผงหมึกในขณะนี้ เว้นแต่คุณภาพการพิมพ์ไม่เป็นที่พอใจอีกต่อไป โปรดพิจารณาการเตรียมอุปกรณ์สำหรับเปลี่ยนเพื่อติดตั้งเมื่อคุณภาพการพิมพ์ไม่สามารถยอมรับได้

หากคุณตัดสินใจว่าคุณจำเป็นต้องเปลี่ยนคลັบผงหมึกหรือชิ้นส่วนที่สามารถเปลี่ยนได้อื่นๆ หน้าสถานะวัสดุสิ้นเปลืองจะแสดงหมายเลขชิ้นส่วน HP ของแท้

5. ตรวจสอบเพื่อดูว่าคุณกำลังใช้คลັบหมึก HP ของแท้หรือไม่

คลັบผงหมึก HP ของแท้จะมีคำว่า “HP” อยู่บนคลັบ หรือมีโลโก้ HP อยู่บนคลັบ สำหรับข้อมูลเพิ่มเติมเกี่ยวกับการระบุคลັบหมึก HP โปรดไปที่ [www.hp.com/go/learnaboutsupplies](http://www.hp.com/go/learnaboutsupplies)

HP ไม่แนะนำให้ใช้วัสดุสิ้นเปลืองที่ไม่ใช่ของ HP ไม่ว่าจะป็นวัสดุใหม่หรือนำมาผลิตใหม่ เนื่องจากผลิตภัณฑ์เหล่านั้นไม่ใช่ผลิตภัณฑ์ของ HP ทาง HP จึงไม่สามารถควบคุมการออกแบบหรือคุณภาพได้ หากคุณใช้คลັบผงหมึกที่เติมใหม่หรือผลิตใหม่ และไม่พอใจกับคุณภาพการพิมพ์ ให้เปลี่ยนคลັบหมึกพิมพ์ด้วยคลັบผงหมึก HP ของแท้

## ทำความสะอาดเครื่องพิมพ์

### พิมพ์หน้าทำความสะอาด

ระหว่างกระบวนการพิมพ์ อาจมีเศษกระดาษ, ผงหมึก และฝุ่นสะสมอยู่ภายในเครื่องพิมพ์ และอาจทำให้เกิดปัญหาคุณภาพการพิมพ์ เช่น จุดผงหมึกหรือผงหมึกกระเด็น เลอะ รอยเปื้อน รอยทาง เส้น หรือรอยซ้ำๆ

ใช้วิธีการดังต่อไปนี้เพื่อพิมพ์หน้าทำความสะอาด

1. บนแผงควบคุมเครื่องพิมพ์ ให้กดปุ่ม **OK**
2. เปิดเมนูดังต่อไปนี้:
  - บริการ
  - หน้าการทำความสะอาด
3. ป้อนกระดาษ Letter หรือ A4 ธรรมดาเมื่อคุณได้รับแจ้ง แล้วกดปุ่ม **OK**

ข้อความ กำลังทำความสะอาด จะปรากฏขึ้นบนแผงควบคุมเครื่องพิมพ์ รอจนกว่ากระบวนการนี้เสร็จสมบูรณ์ นำหน้าที่พิมพ์แล้วทิ้งไป

### ตรวจสอบตลับผงหมึกด้วยสายตา

ทำตามขั้นตอนเหล่านี้เพื่อตรวจสอบตลับผงหมึกแต่ละตลับ

1. ถอดตลับผงหมึกออกจากเครื่องพิมพ์
2. ตรวจสอบความเสียหายของชิพหน่วยความจำ
3. ตรวจสอบพื้นผิวของครีมนำส่งภาพลิเซียว



**ข้อควรระวัง:** ห้ามสัมผัสสกริมส่งภาพ รอยนิ้วมือที่สกริมส่งภาพอาจก่อให้เกิดปัญหาเกี่ยวกับคุณภาพการพิมพ์

4. หากมีรอยขีดข่วน รอยนิ้วมือ หรือความเสียหายอื่นบนครีมนำส่งภาพ ให้เปลี่ยนตลับผงหมึก
5. ติดตั้งตลับผงหมึกกลับเข้าไปใหม่ และพิมพ์ภาพจำนวนสองถึงสามภาพเพื่อดูว่าแก้ปัญหาได้แล้วหรือไม่

### ตรวจสอบกระดาษและสภาพแวดล้อมในการพิมพ์

#### ขั้นตอนที่หนึ่ง: ใช้กระดาษที่มีคุณสมบัติตรงตามข้อกำหนดของ HP

ปัญหาคุณภาพการพิมพ์บางอย่างเกิดจากการใช้กระดาษที่ไม่ตรงตามข้อกำหนดของ HP

- ให้ใช้ประเภทกระดาษและน้ำหนักที่ใช้ได้กับเครื่องพิมพ์นี้เสมอ
- ใช้กระดาษที่มีคุณภาพดี ไม่มีรอยตัด แหว่ง ฝักขาด รอยด่าง เศษผง ฝุ่น รอยยับ รู ลวดเย็บกระดาษ และม้วนหรือขอบกระดาษโค้งงอ
- ใช้กระดาษที่ไม่เคยพิมพ์งานมาก่อน
- ใช้กระดาษที่ไม่ได้มีวัสดุโลหะเช่น กากเพชร
- ใช้กระดาษที่ออกแบบมาสำหรับเครื่องพิมพ์เลเซอร์โดยเฉพาะ ห้ามใช้กระดาษที่ออกแบบมาสำหรับเครื่องพิมพ์อิงค์เจ็ท
- ใช้กระดาษที่ไม่หยวบจนเกินไป การใช้กระดาษเนื้อเรียบเนียนจะทำให้ได้งานพิมพ์คุณภาพดีขึ้น

## ขั้นตอนที่สอง: ตรวจสอบสภาพแวดล้อม

สภาพแวดล้อมสามารถส่งผลกระทบต่อคุณภาพการพิมพ์ได้โดยตรง และเป็นสาเหตุที่พบบ่อยสำหรับปัญหาคุณภาพการพิมพ์หรือการป้อนกระดาษ ลองแก้ไขดังต่อไปนี้:

- ย้ายเครื่องพิมพ์ออกจากตำแหน่งที่มีลมพัดผ่าน เช่น หน้าต่างหรือประตูที่เปิดไว้ หรือช่องลมระบบปรับอากาศ
- ตรวจสอบให้แน่ใจว่าเครื่องพิมพ์ไม่ได้สัมผัสกับอุณหภูมิหรือความชื้นเกินข้อกำหนดของเครื่องพิมพ์
- ห้ามวางเครื่องพิมพ์ไว้ในพื้นที่จำกัด เช่น ตู้เก็บของ
- วางเครื่องพิมพ์บนพื้นผิวที่มั่นคงและเรียบ
- นำสิ่งใดๆ ที่กีดขวางช่องระบายอากาศของเครื่องพิมพ์ออก เครื่องพิมพ์ต้องการการไหลเวียนของอากาศที่ดีในทุกด้าน รวมถึงด้านบนด้วย
- ปกป้องเครื่องพิมพ์จากเศษวัสดุที่ลอยในอากาศ ฝุ่น ควัน น้ำ น้ำมัน และสิ่งต่างๆ ที่อาจเข้าไปติดอยู่ภายในเครื่องพิมพ์ได้

## ขั้นตอนที่สาม: ตั้งค่าการจัดเรียงกระดาษแต่ละถาด

ทำตามขั้นตอนเหล่านี้เมื่อข้อความหรือภาพไม่อยู่ที่กึ่งกลางหรือจัดตำแหน่งอย่างถูกต้องบนหน้าที่พิมพ์ออกมา เมื่อพิมพ์จากถาดใดๆ

1. บนแผงควบคุมเครื่องพิมพ์ ให้กดปุ่ม **OK**
2. เปิดเมนูดังต่อไปนี้:
  - การตั้งค่าระบบ
  - คุณภาพการพิมพ์
  - ปรับการวางแนว
3. เลื่อนและเลือกถาดเพื่อปรับ แล้วกดปุ่ม **OK**
4. เลื่อนและเลือกหนึ่งในตัวเลือกต่อไปนี้:
  - เลื่อน X1
  - เลื่อน X2
  - เลื่อน Y
5. ใช้ปุ่มลูกศรและปุ่ม **OK** เพื่อปรับการวางแนว
6. ทำตามสองขั้นตอนก่อนหน้าตามที่จำเป็นเพื่อปรับการตั้งค่าการวางแนว
7. กดปุ่ม **ย้อนกลับ** เพื่อกลับไปยังเมนู **ปรับการวางแนว**
8. เลื่อนและเลือก **พิมพ์หน้าทดสอบ**
9. เลื่อนและเลือกถาดที่จะพิมพ์
10. ปฏิบัติตามคำแนะนำในหน้ากระดาษที่พิมพ์
11. เลื่อนและเลือก **พิมพ์หน้าทดสอบ** อีกครั้งเพื่อตรวจสอบผลลัพธ์ ทำการปรับเพิ่มเติมหากจำเป็น

## ตรวจสอบการตั้งค่า EconoMode

HP ไม่แนะนำให้ใช้ EconoMode ตลอดเวลา หากใช้ EconoMode ตลอดเวลา ปริมาณหมึกอาจเหลืออยู่นานเกินกว่าอายุของชิ้นส่วนในดรัมหมึก หากคุณภาพการพิมพ์เริ่มลดลง และไม่สามารถยอมรับได้ โปรดพิจารณาการเปลี่ยนดรัมหมึก



**หมายเหตุ:** คุณสมบัตินี้ใช้งานได้กับไดรเวอร์การพิมพ์ PCL 6 สำหรับ Windows หากคุณไม่ได้ใช้ไดรเวอร์ดังกล่าว คุณสามารถเปิดคุณสมบัตินี้ได้โดยใช้ HP Embedded Web Server

ทำตามขั้นตอนต่อไปนี้หากทั้งหน้าเข้มหรือจางเกินไป

1. จากโปรแกรมซอฟต์แวร์ ให้เลือกตัวเลือก **Print** (พิมพ์)
2. เลือกเครื่องพิมพ์ แล้วคลิกปุ่ม **Properties** (คุณสมบัตินี้) หรือ **Preferences** (กำหนดลักษณะ)
3. คลิกแถบ **กระดาษ/คุณภาพ** และค้นหาพื้นที่ **คุณภาพการพิมพ์**
4. หากทั้งหน้าเข้มเกินไป ให้ใช้การตั้งค่าเหล่านี้:
  - เลือกตัวเลือก **600 dpi**
  - เลือกช่องทำเครื่องหมาย **EconoMode** เพื่อเปิดใช้งานหากทั้งหน้าจางเกินไป ให้ใช้การตั้งค่าเหล่านี้:
  - เลือกตัวเลือก **FastRes 1200**
  - ล้างเครื่องหมายออกจากช่อง **EconoMode** เพื่อเลิกใช้
5. คลิกปุ่ม **ตกลง** เพื่อปิดกล่องโต้ตอบ **คุณสมบัติเอกสาร** ในกล่องโต้ตอบ การพิมพ์ ให้คลิกปุ่ม **ตกลง** เพื่อพิมพ์งาน

## ลองใช้ไดรเวอร์การพิมพ์อื่น

ลองไดรเวอร์การพิมพ์อื่นเมื่อพิมพ์จากโปรแกรมซอฟต์แวร์ และหน้าที่พิมพ์มีเส้นที่ไม่ต้องการในกราฟิก ข้อความหายไป กราฟิกหายไป รูปแบบไม่ถูกต้อง หรือแบบอักษรถูกเปลี่ยน

ดาวน์โหลดไดรเวอร์ใดๆ ต่อไปนี้จากเว็บไซต์ของ HP: [www.hp.com/support/ljM501](http://www.hp.com/support/ljM501)

ไดรเวอร์ HP PCL.6	<ul style="list-style-type: none"><li>• ไดรเวอร์เริ่มต้นในแผนซีดีเครื่องพิมพ์ ไดรเวอร์นี้จะติดตั้งโดยอัตโนมัติหากคุณเลือกไดรเวอร์อื่น</li></ul>
ไดรเวอร์ HP PCL 6	<ul style="list-style-type: none"><li>• แนะนำให้ใช้สำหรับระบบ Windows ทั้งหมด</li></ul>
ไดรเวอร์ HP PCL-6	<ul style="list-style-type: none"><li>• สนับสนุนความเร็ว คุณภาพการพิมพ์ และคุณสมบัตินี้โดยรวมสูงสุดสำหรับผู้ใช้งานส่วนใหญ่</li><li>• ได้รับการพัฒนาให้สอดคล้องกับ Windows Graphic Device Interface (GDI) เพื่อความเร็วในการพิมพ์ที่ดีที่สุดสำหรับการใช้งาน Windows</li><li>• อาจใช้งานไม่ได้เต็มที่กับโปรแกรมซอฟต์แวร์บางตัวของผู้ผลิตรายอื่นและที่กำหนดเองที่ใช้งานบน PCL 5</li></ul>
ไดรเวอร์ HP UPD PS	<ul style="list-style-type: none"><li>• ขอแนะนำสำหรับการพิมพ์ด้วยโปรแกรมซอฟต์แวร์ Adobe® หรือโปรแกรมซอฟต์แวร์อื่นที่ใช้กราฟิกจำนวนมาก</li><li>• สนับสนุนการพิมพ์งานจากระบบที่ต้องใช้ postscript emulation หรือสำหรับการสนับสนุนแบบอักษร postscript flash</li></ul>



---

#### HP UPD PCL 5

- เหมาะสำหรับใช้ในการพิมพ์งานทั่วไปในสำนักงานที่ใช้ระบบ Windows
- ใช้งานร่วมกันได้กับ PCL เวอร์ชันก่อนหน้าและเครื่องพิมพ์รุ่นก่อนหน้า
- ทางเลือกที่ดีที่สุดสำหรับการพิมพ์จากโปรแกรมซอฟต์แวร์ของผู้ผลิตรายอื่นหรือที่กำหนดเอง
- ทางเลือกที่ดีที่สุดเมื่อทำงานในระบบหลายระบบซึ่งจำเป็นต้องตั้งค่าเครื่องพิมพ์ไว้ที่ PCL 5 (UNIX, Linux, แมคอินทอช)
- ออกแบบมาเพื่อใช้งานในหน่วยงานที่ใช้ระบบ Windows เพื่อให้มีไครเวอร์เดียวสำหรับใช้งานกับเครื่องพิมพ์หลายรุ่น
- ใช้งานได้ดีเมื่อส่งพิมพ์ไปยังเครื่องพิมพ์หลายรุ่นจากคอมพิวเตอร์พกพาที่ใช้ Windows

---

#### HP UPD PCL 6

- ขอแนะนำสำหรับการพิมพ์ในการทำงานบน Windows ทั้งหมด
  - สนับสนุนความเร็ว คุณภาพการพิมพ์ และคุณสมบัติเครื่องพิมพ์โดยรวมสูงสุดสำหรับผู้ใช้ส่วนใหญ่
  - พัฒนาให้สอดคล้องกับ Graphic Device Interface (GDI) ของ Windows เพื่อความเร็วสูงสุดในการทำงานบน Windows
  - อาจใช้งานได้ไม่ดีเท่ากับโปรแกรมซอฟต์แวร์บางอย่างของผู้ผลิตรายอื่นและที่กำหนดเองที่ใช้งานบน PCL 5
-

## แก้ปัญหาเครือข่ายแบบไร้สาย

### บทนำ

ตรวจสอบรายการต่อไปนี้เพื่อยืนยันว่าเครื่องพิมพ์กำลังสื่อสารกับเครือข่าย ก่อนการเริ่มต้น ให้พิมพ์หน้าการกำหนดค่าจากแผงควบคุมเครื่องพิมพ์และระบุ IP แอดเดรสเครื่องพิมพ์ที่อยู่ในหน้านี้

- [การเชื่อมต่อไม่ดี](#)
- [เครื่องคอมพิวเตอร์กำลังใช้ IP แอดเดรสที่ไม่ถูกต้องสำหรับเครื่องพิมพ์](#)
- [เครื่องคอมพิวเตอร์ไม่สามารถสื่อสารกับเครื่องพิมพ์](#)
- [เครื่องพิมพ์ใช้การตั้งค่าการเชื่อมต่อและ Duplex สำหรับเครือข่ายไม่ถูกต้อง](#)
- [โปรแกรมซอฟต์แวร์ใหม่อาจทำให้เกิดปัญหาการใช้งานร่วมกัน](#)
- [คอมพิวเตอร์หรือเวิร์กสเตชันอาจตั้งค่าไม่ถูกต้อง](#)
- [เครื่องพิมพ์ถูกปิดใช้ หรือการตั้งค่าเครือข่ายอื่นไม่ถูกต้อง](#)



**หมายเหตุ:** HP ไม่สนับสนุนการเชื่อมต่อระบบเครือข่ายแบบ Peer-to-Peer เนื่องจากคุณลักษณะนี้เป็นฟังก์ชันของระบบปฏิบัติการ Microsoft ไม่ใช่ไดรเวอร์การพิมพ์ของ HP สำหรับข้อมูลเพิ่มเติม โปรดไปที่เว็บไซต์ของ Microsoft ที่ [www.microsoft.com](http://www.microsoft.com)

### การเชื่อมต่อไม่ดี

1. ตรวจสอบว่าเครื่องพิมพ์ได้เชื่อมต่อกับพอร์ตเครือข่ายที่ถูกต้องโดยใช้สายเคเบิลที่มีความยาวเหมาะสม
2. ตรวจสอบว่าสายเคเบิลเชื่อมต่ออย่างแน่นหนาดีแล้ว
3. ก่อนการเริ่มต้น ให้พิมพ์หน้าการกำหนดค่าจากแผงควบคุมเครื่องพิมพ์และระบุ IP แอดเดรสเครื่องพิมพ์ที่อยู่ในหน้านี้
4. หากปัญหายังคงเกิดขึ้น ให้ลองใช้สายเคเบิลหรือพอร์ตอื่นบนฮับ

### เครื่องคอมพิวเตอร์กำลังใช้ IP แอดเดรสที่ไม่ถูกต้องสำหรับเครื่องพิมพ์

1. เปิดคุณสมบัติเครื่องพิมพ์ และคลิกแถบ **พอร์ต** ตรวจสอบว่าเลือกที่อยู่ IP ปัจจุบันของเครื่องพิมพ์ IP แอดเดรสของเครื่องพิมพ์จะแสดงอยู่ในหน้าการกำหนดค่าเครื่องพิมพ์
2. หากคุณติดตั้งเครื่องพิมพ์โดยใช้พอร์ต TCP/IP มาตรฐานของ HP ให้เลือกกล่องที่ระบุว่า **Always print to this printer, even if its IP address changes** (พิมพ์ไปยังเครื่องพิมพ์นี้ทุกครั้ง แม้กระทั่งในกรณีที่ IP แอดเดรสเปลี่ยนไป)
3. หากคุณติดตั้งเครื่องพิมพ์โดยใช้พอร์ต TCP/IP มาตรฐานของ Microsoft ให้ใช้ชื่อโฮสต์แทน IP แอดเดรส
4. หาก IP แอดเดรสถูกต้อง ให้ลบเครื่องพิมพ์ออก และเพิ่มอีกครั้ง

### เครื่องคอมพิวเตอร์ไม่สามารถสื่อสารกับเครื่องพิมพ์

1. ทดสอบการสื่อสารเครือข่ายโดยการ Ping เครื่องพิมพ์
  - a. เปิดพรอมต์บรรทัดคำสั่งที่คอมพิวเตอร์

- สำหรับ Windows ให้คลิก **Start** (เริ่ม) คลิก **Run** (เรียกใช้) พิมพ์ `cmd` แล้วกด **Enter**
  - สำหรับ OS X ให้ไปที่ **Applications** จากนั้น **Utilities** และเปิด **Terminal**
- b. พิมพ์ `ping` ตามด้วย IP แอดเดรสเครื่องพิมพ์
- c. หากหน้าต่างแสดงเวลาระยะเวลาไปกลับ แสดงว่าเครือข่ายกำลังทำงาน
2. หากคำสั่ง `ping` ไม่สำเร็จ ให้ตรวจสอบว่าฮับเครือข่ายเปิดอยู่ แล้วตรวจสอบการตั้งค่าเครือข่าย เครื่องพิมพ์ และคอมพิวเตอร์ว่าอุปกรณ์ทั้งหมดนี้ได้รับการตั้งค่าสำหรับเครือข่ายเดียวกันหรือไม่

## เครื่องพิมพ์ที่ใช้การตั้งค่าการเชื่อมต่อและ Duplex สำหรับเครือข่ายไม่ถูกต้อง

HP ขอแนะนำให้ปรับการตั้งค่าเหล่านี้เป็นโหมดอัตโนมัติ (การตั้งค่าเริ่มต้น) หากคุณเปลี่ยนการตั้งค่าเหล่านี้ คุณต้องเปลี่ยนการตั้งค่าเหล่านั้นสำหรับเครือข่ายของคุณด้วย

## โปรแกรมซอฟต์แวร์ใหม่อาจทำให้เกิดปัญหาการใช้งานร่วมกัน

ตรวจสอบว่าติดตั้งโปรแกรมซอฟต์แวร์ใหม่อย่างถูกต้อง และใช้ไดรเวอร์การพิมพ์ที่ถูกต้อง

## คอมพิวเตอร์หรือเวิร์กสเตชันอาจตั้งค่าไม่ถูกต้อง

1. ตรวจสอบไดรเวอร์เครือข่าย ไดรเวอร์การพิมพ์ และการตั้งค่าการกำหนดเส้นทางเครือข่าย
2. ตรวจสอบว่ากำหนดค่าระบบการปฏิบัติการอย่างถูกต้อง

## เครื่องพิมพ์ถูกปิดใช้ หรือการตั้งค่าเครือข่ายอื่นไม่ถูกต้อง

1. ตรวจสอบหน้าการกำหนดค่าเพื่อตรวจสอบสถานะ โปรโตคอลเครือข่าย เปิดใช้งาน หากจำเป็น
2. กำหนดค่าการตั้งค่าเครือข่ายใหม่ หากจำเป็น



# ดัชนี

## A

AirPrint 44

## E

Embedded Web Server (EWS)

คุณสมบัติ 50

Explorer, เวอร์ชันที่รองรับ

HP Embedded Web Server 50

## H

HP Customer Care 66

HP Device Toolbox, การใช้ 50

HP Embedded Web Server

การเปลี่ยนแปลงรหัสผ่าน 59

การเปิด 59

HP Embedded Web Server (EWS)

คุณสมบัติ 50

HP ePrint 43

HP EWS, การใช้ 50

HP Utility 53

HP Utility สำหรับ Mac

Bonjour 53

คุณสมบัติ 53

HP Utility, Mac 53

HP Web Jetadmin 62

## I

Internet Explorer, เวอร์ชันที่รองรับ

HP Embedded Web Server 50

## J

Jetadmin, HP Web 62

## M

Macintosh

HP Utility 53

## N

Netscape Navigator, เวอร์ชันที่รองรับ

HP Embedded Web Server 50

## ก

กระดาษ

กระดาษคิด 76

การวางแนวถาด 1 15

การวางแนวถาด 2 และถาด 550 แผ่น 17

การเลือก 94

การใส่กระดาษในถาด 1 14

การใส่ในถาด 2 และถาด 550 แผ่น 16

กระดาษ, การสั่งซื้อ 22

กระดาษคิด

ตำแหน่ง 75

ถาด 1 76

ถาด 2 79

ถาด 550 แผ่น 79

ถาดกระดาษออก 87

บริเวณดรัมหมึก 83

ฝาด้านหลัง 85

สาเหตุ 76

กระดาษพิเศษ

การพิมพ์ (Windows) 33

การจัดเก็บงาน

ด้วย Windows 39

การตั้งค่า

ค่าที่ตั้งจากโรงงาน, การเรียกคืน 67

การตั้งค่า Duplex เครื่องถ่าย, การเปลี่ยนแปลง 57

การตั้งค่า EconoMode 60, 96

การตั้งค่าการประหยัด 60

การตั้งค่าความเร็วในการเชื่อมต่อเครือข่าย, การเปลี่ยนแปลง 57

การติดตั้งเครือข่าย 49

การทำความสะอาด

ทางผ่านกระดาษ 94

การพิมพ์

งานที่จัดเก็บไว้ 41

การพิมพ์บนทั้งสองด้าน

การตั้งค่า (Windows) 31

การพิมพ์มือถือ

อุปกรณ์ Android 44

การพิมพ์มือถือ, ซอฟต์แวร์ที่สนับสนุน 8

การพิมพ์สองด้าน

Mac 35

Windows 31

การตั้งค่า (Windows) 31

ด้วยตนเอง (Mac) 35

การพิมพ์สองด้าน (สองด้าน)

Windows 31

การพิมพ์แบบส่วนตัว 38

การลบ

งานที่จัดเก็บไว้ 42

การวางแนวกระดาษถาด 2 และถาด 550 แผ่น

การวางแนวกระดาษ 17

การสนับสนุน

ออนไลน์ 66

การสนับสนุนด้านเทคนิค

ออนไลน์ 66

การสนับสนุนสำหรับลูกค้า

ออนไลน์ 66

การสนับสนุนออนไลน์ 66

การสั่งซื้อ	
อุปกรณ์สิ้นเปลืองและอุปกรณ์เสริม	22
การเปลี่ยน	
ดรัมพวงหมึก	24
การเปิดใช้งาน	
งานที่เก็บไว้	38
การเรียกคืนค่าที่ตั้งจากโรงงาน	67
การแก้ไขปัญหา	
กระดาษคีด	76
ปัญหาการป้อนกระดาษ	69
ปัญหาเครือข่าย	98
เครือข่ายแบบไร้สาย	98
การใส่	
กระดาษในถาด 1	14
กระดาษในถาด 2 และถาด 550 แผ่น	16

<b>ข</b>	
ขนาด, เครื่องพิมพ์	8
ข้อกำหนด	
ไฟฟ้าและเสียง	10
ข้อกำหนดทางเสียง	10
ข้อกำหนดทางไฟฟ้า	10

<b>ค</b>	
ความต้องการด้านระบบ	
HP Embedded Web Server	50
ความต้องการด้านเบราว์เซอร์	
HP Embedded Web Server	50
ความต้องการด้านเว็บเบราว์เซอร์	
HP Embedded Web Server	50
ค่าที่ตั้งจากโรงงาน, การเรียกคืน	67
ค่าเริ่มต้น, การเรียกคืน	67
เครือข่าย	
HP Web Jetadmin	62
การติดตั้งเครื่องพิมพ์	49
ที่รองรับ	6
รหัสผ่าน, การตั้งค่า	59
รหัสผ่าน, การเปลี่ยนแปลง	59
เครือข่ายท้องถิ่น (LAN)	
ที่ตั้ง	4

<b>ง</b>	
งาน, ที่เก็บไว้	
การเปิดใช้งาน	38

งาน, ที่จัดเก็บ	
การสร้าง (Windows)	39
งาน, ที่จัดเก็บไว้	
การพิมพ์	41
การลบ	42
งานที่จัดเก็บ	
การสร้าง (Windows)	39
งานที่จัดเก็บไว้	
การพิมพ์	41
การลบ	42
งานที่เก็บไว้	
การเปิดใช้งาน	38

<b>จ</b>	
จัดเก็บงานพิมพ์	38
จำนวนหน้าต่อแผ่น	
การเลือก (Mac)	36
การเลือก (Windows)	33
จุดต่อสายไฟ	
ตำแหน่ง	3

<b>ฉ</b>	
ฉลาก	
การพิมพ์ (Windows)	33

<b>ช</b>	
ชิพหน่วยความจำ (ผงหมึก)	
ที่ตั้ง	24
ชิ้นส่วนสำรอง	
หมายเลขชิ้นส่วน	22
ชุดรวบรวมหมึก	
ที่ตั้ง	3

<b>ช</b>	
ซองจดหมาย	
การวางแนวกระดาษ	15
การใส่ในถาด 1	14
ซองจดหมาย, การใส่	19
ซอฟต์แวร์	
HP Utility	53
ซอฟต์แวร์ HP ePrint	43

<b>ด</b>	
ไดรเวอร์, สนับสนุน	6

ไดรเวอร์การพิมพ์, สนับสนุน	6
----------------------------	---

<b>ด</b>	
ดรัมพวงหมึก	
การตั้งค่าจำนวนต่ำสุด	68
การเปลี่ยน	24
การใช้เมื่อเหลือน้อย	68
ส่วนประกอบ	24
หมายเลขชิ้นส่วน	22
หมายเลขสั่งซื้อ	24
ดรัมหมึก	
หมายเลขสั่งซื้อ	24
ดรัมหมึกพิมพ์	
การเปลี่ยน	24
ดิด	
พีวเซอร์	85
อุปกรณ์พิมพ์สองด้าน	87

<b>ด</b>	
ถาด	
ความจุ	6
ตำแหน่ง	2
มาพร้อมเครื่อง	6
ถาด 1	
การวางแนวกระดาษ	15
การแก้ปัญหากระดาษคีด	76
การใส่ซองจดหมาย	19
ถาด 2	
การแก้ปัญหากระดาษคีด	79
ถาด 2 และถาด 550 แผ่น	
การใส่	16
ถาด 550 แผ่น	
การนำกระดาษที่คีดออก	79
ถาด, กระดาษออก	
ตำแหน่ง	2
ถาดกระดาษ	
หมายเลขชิ้นส่วน	22
ถาดกระดาษ 550 แผ่น	
หมายเลขชิ้นส่วน	22
ถาดกระดาษออก	
การนำกระดาษที่คีดออก	87
ตำแหน่ง	2

## น

น้ำหนัก, เครื่องพิมพ์ 8

## บ

บริการบนเว็บ

การเปิดใช้งาน 48

แอปพลิเคชัน 48

บริการบนเว็บของ HP

การเปิดใช้งาน 48

แอปพลิเคชัน 48

บริเวณดัดแปลงหมึก

การนำกระดาษที่ติดออก 83

## ป

ประเภทกระดาษ

การเลือก (Mac) 36

การเลือก (Windows) 33

ปัญหาการดึงกระดาษ

การแก้ไขปัญหา 69, 71

ปุ่มเปิด/ปิด

ที่ตั้ง 2

## ผ

ผงหมึก

จำนวนที่เหลืออยู่ 93

แผงควบคุม

ตำแหน่ง 2

แผงปุ่มกด

ที่ตั้ง 2

แผ่นใส

การพิมพ์ (Windows) 33

## ฝ

ฝาด้านหลัง

การนำกระดาษที่ติดออก 85

## พ

พอร์ต

ที่ตั้ง 4

พอร์ต LAN

ตำแหน่ง 4

พอร์ต RJ-45

ตำแหน่ง 4

พอร์ต USB

ตำแหน่ง 4

พอร์ตการพิมพ์ USB 2.0 ความเร็วสูง

ที่ตั้ง 4

พอร์ตอินเทอร์เน็ต

ตำแหน่ง 4

พอร์ตโทรสาร

ที่ตั้ง 4

พิมพ์บนทั้งสองด้าน

Mac 35

Windows 31

ด้วยตนเอง, Windows 31

พิมพ์สองด้าน

ด้วยตนเอง (Windows) 31

พิมพ์สองด้านด้วยตนเอง

Mac 35

Windows 31

## ฟ

ฟอรัมเตอร์

ที่ตั้ง 3

ฟิวเซอร์

การนำกระดาษที่ติดออก 85

ไฟฟ้า

การใช้ 10

## ม

เมนูไปรษณีย์ 48

## ว

ระบบปฏิบัติการ, สนับสนุน 6

## ล

ลิ้น

ฟอรัมเตอร์ 59

## ว

วัสดุพิมพ์

การใช้ในถาด 1 14

วัสดุสิ้นเปลือง

การสั่งซื้อ 22

เว็บเซิร์ฟเวอร์ในตัว

การเปลี่ยนแปลงรหัสผ่าน 59

การเปิด 59

เว็บไซต์

HP Web Jetadmin, การดาวน์โหลด 62

การสนับสนุนสำหรับลูกค้า 66

## ส

สถานะ

HP Utility, Mac 53

สถานะอุปกรณ์สิ้นเปลือง

การตรวจสอบ 93

สวิตช์เปิด/ปิดเครื่อง

ที่ตั้ง 2

## ห

หน่วยเวลาปิดเครื่อง

การตั้งค่า 61

หน่วยเวลาปิดเครื่องอัตโนมัติ

การตั้งค่า 60

หน่วยความจำ

มาพร้อมเครื่อง 6

หน้าต่อหน้า 6

หน้าสถานะอุปกรณ์สิ้นเปลือง

การพิมพ์ 93

หมายเลขชิ้นส่วน

ชิ้นส่วนสำรอง 22

ดัดแปลงหมึก 22

อุปกรณ์สิ้นเปลือง 22

อุปกรณ์เสริม 22

หมายเลขซีเรียล

ที่ตั้ง 3

หมายเลขผลิตภัณฑ์

ที่ตั้ง 3

หลายหน้าในหน้าเดียว

การพิมพ์ (Mac) 36

การพิมพ์ (Windows) 33

## อ

อีเทอร์เน็ต (RJ-45)

ที่ตั้ง 4

อุปกรณ์ Android

การพิมพ์จาก 44

อุปกรณ์พิมพ์สองด้าน

การนำกระดาษที่ติดออก 87

อุปกรณ์สิ้นเปลือง

การตั้งค่าจำนวนต่ำสุด 68

การเปลี่ยนดรัมหมึก	24
การใช้เมื่อเหลือน้อย	68
สถานะ, การดูด้วย HP Utility สำหรับ Mac	53
หมายเลขชิ้นส่วน	22
อุปกรณ์เสริม	
การสั่งซื้อ	22
หมายเลขชิ้นส่วน	22
แอปพลิเคชัน	
การดาวน์โหลด	48