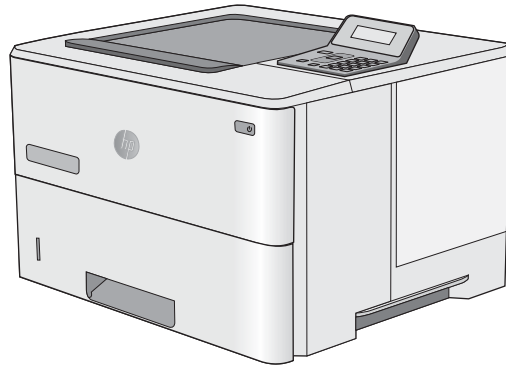




LaserJet Pro M501

Kullanım Kılavuzu



M501n
M501dn



www.hp.com/support/ljM501



HP LaserJet Pro M501

Kullanım Kılavuzu

Telif Hakkı ve Lisans

© Copyright 2017 HP Development Company, L.P.

Telif hakkı yasalarının izin verdiği durumlar dışında, önceden yazılı izin alınmadan çoğaltılması, uyarlanması veya çevrilmesi yasaktır.

Burada yer alan bilgiler önceden haber verilmeden değiştirilebilir.

HP ürünleri ve servisleriyle ilgili garantiler, söz konusu ürün ve servislerle birlikte sunulan açık garanti bildirimlerinde belirtilmiştir. Buradaki hiçbir husus ek bir garanti oluşturacak şekilde yorumlanmamalıdır. HP, teknik veya yazım hatalarından ya da eksikliklerden sorumlu değildir.

Edition 3, 1/2019

Ticari Markalar

Adobe®, Adobe Photoshop®, Acrobat® ve PostScript®, Adobe Systems Incorporated kuruluşunun ticari markalarıdır.

Apple ve Apple logosu, Apple Computer, Inc. kuruluşunun ABD ve diğer ülkelerde/bölgelerde kayıtlı ticari markalarıdır. iPod, Apple Computer, Inc. kuruluşunun ticari markasıdır. iPod yalnızca yasal veya hak sahibi tarafından izin verilmiş kopyalama içindir. Müzik hırsızlığı yapmayın.

Microsoft®, Windows®, Windows® XP ve Windows Vista®; Microsoft Corporation şirketinin ABD'de tescilli ticari markalarıdır.

UNIX®, Open Group kuruluşunun tescilli ticari markasıdır.

İçindekiler

1 Yazıcıya genel bakış	1
Yazıcı görünümleri	2
Yazıcının önden görünümü	2
Yazıcının arkadan görünümü	3
Arabirim bağlantı noktaları	4
Kontrol paneli görünümü	4
Yazıcı özellikleri	5
Teknik özellikler	6
Desteklenen işletim sistemleri	6
Mobil yazdırma çözümleri	8
Yazıcı boyutları	9
Güç tüketimi, elektrikle ilgili özellikler ve akustik yayılımlar	10
Çalışma ortamı aralığı	10
Yazıcı donanımı kurulumu ve yazılım yüklemesi	11
2 Kağıt tepsileri	13
Tepsi 1'e kağıt yükleyin (çok amaçlı tepsi)	14
Giriş	14
Tepsi 1 kağıt yönü	15
Tepsi 2 ve 3'e kağıt yükleme	16
Giriş	16
Tepsi 2 ve 550 yapraklık tepsinin kağıt yönü	17
Zarfları yükleme ve yazdırma	19
Giriş	19
Zarfları yazdırma	19
Zarf yönü	19
3 Sarf malzemeleri, aksesuarlar ve parçalar	21
Sarf malzemeleri, aksesuar ve parça sipariş edin	22
Sipariş etme	22
Sarf malzemeleri ve aksesuarlar	22

Müşteri tarafından onarılabılır parçalar	22
Toner kartuşunu değiştirme	24
Giriş	24
Toner kartuşu bilgileri	24
Kartuşu çıkarma ve takma	25
4 Yazdırma	29
Yazdırma görevleri (Windows)	30
Nasıl tarama yapılır (Windows)	30
Otomatik olarak her iki yüze yazdırma (Windows)	32
Her iki yüze elle yazdırma (Windows)	32
Kağıt başına birden fazla sayfa yazdırma (Windows)	33
Kağıt türünü seçme (Windows)	33
Ek yazdırma görevleri	33
Yazdırma görevleri (OS X)	34
Nasıl yazdırılır (OS X)	34
Her iki yüze otomatik yazdırma (OS X)	34
Her iki yüze elle yazdırma (OS X)	34
Yaprak başına birden fazla sayfa yazdırma (OS X)	35
Kağıt türünü seçme (OS X)	35
Ek yazdırma görevleri	35
Yazdırma işlerini daha sonra yazdırmak üzere USB flash sürücüde depolama	37
Giriş	37
Başlamadan önce	37
İş depolama için yazıcıyı ayarlama	37
Birinci adım: USB flash sürücüyü takma	37
İkinci adım: Yazdırma sürücüsünü güncelleştirme	38
Depolanan iş oluşturma (Windows)	38
Depolanan bir işi yazdırma	40
Depolanan bir işi silme	41
Yazıcıya İş Muhasebesi amaçlarıyla gönderilen bilgiler	41
Mobil yazdırma	42
Giriş	42
E-posta yoluyla HP ePrint	42
HP ePrint yazılımı	43
AirPrint	43
Google Cloud Print	43
Android katıştırılmış yazdırma	44
5 Yazıcıyı yönetme	45
HP Web Hizmetleri uygulamalarını kullanma	46

Yazıcının bağlantı türünü değiştirme (Windows)	47
HP Katıştırılmış Web Sunucusu (EWS) ve HP Device Toolbox (Windows) ile gelişmiş yapılandırma	48
OS X için HP Utility (HP Yardımcı Programı) ile gelişmiş yapılandırma	51
HP Utility'i açma	51
HP Utility özellikleri	51
IP ağ ayarlarını yapılandırma	53
Giriş	53
Yazıcı paylaşmayla ilgili sorumluluk reddi	53
Ağ ayarlarını görüntüleme veya değiştirme	53
Ağ üzerinde yazıcıyı yeniden adlandırma	53
IPv4 TCP/IP parametrelerini kontrol panelinden el ile yapılandırma	54
Bağlantı hızı ve çift taraflı ayarları	54
Yazıcının güvenlik özellikleri	56
Giriş	56
HP Yerleşik Web Sunucusunu kullanarak sistem parolasını atayın veya değiştirin	56
Formatlayıcıyı kilitleme	56
Enerji tasarrufu ayarları	57
Giriş	57
EconoMode ile yazdırma	57
Otomatik Kapanma gecikmesini ayarlayın ve yazıcıyı 1 watt veya daha az güç kullanacak şekilde yapılandırın	57
Kapanma Gecikmesi ayarını yapılandırma	58
HP Web Jetadmin	59
Üretici yazılımını güncelleştirme	60
Birinci yöntem: Üretici yazılımı kontrol panelini kullanarak güncelleme	60
İkinci yöntem: Üretici yazılımı Üretici Yazılımı Güncelleme Yardımcı Programını kullanarak güncelleme	60

6 Sorunları çözme 63

Müşteri desteği	64
Fabrika varsayılan ayarlarını geri yükleme	65
Yazıcı kontrol panelinde "Kartuş azaldı" veya "Kartuş çok azaldı" mesajı görüntüleniyor	66
"Çok Düşük" ayarlarını değiştirme	66
Sarf malzemesi siparişi	66
Yazıcı kağıt almıyor veya yanlış besleme yapıyor	68
Giriş	68
Yazıcı kağıt almıyor	68
Yazıcı birden çok kağıt yaprağı alıyor	70
Kağıt sıkışmalarını giderme	74
Giriş	74
Sıkışma konumları	74

Sık veya yinelenen kağıt sıkışmaları mı yaşıyorsunuz?	75
Tepsi 1'deki sıkışmalarını giderme	75
Tepsi 2 ve 550 yapraklık tepsideki kağıt sıkışmalarını giderme	78
Toner kartuş alanındaki kağıt sıkışmalarını giderme	82
Arka kapaktaki ve füzer alanındaki kağıt sıkışmalarını giderme (M501n modelleri)	84
Çıkış bölmesindeki kağıt sıkışmalarını giderme	86
Dupleksleyicideki kağıt sıkışmalarını giderme (M501dn modelleri)	86
Baskı kalitesini artırma	91
Giriş	91
Farklı bir yazılım programından yazdırma	91
Yazdırma işi için kağıt türü ayarını kontrol etme	91
Kağıt türü ayarını denetleme (Windows)	91
Kağıt türü ayarını kontrol etme (OS X)	91
Toner kartuşu durumunu denetleme	92
Yazıcıyı temizleme	93
Temizleme sayfası yazdırma	93
Toner kartuşunu görsel olarak denetleme	93
Kağıdı ve yazdırma ortamını denetleme	93
Adım bir: HP özelliklerine uygun kağıt kullanma	93
Adım iki: Ortamı denetleme	94
Üçüncü adım: Tepsileri ayrı ayrı ayarlama	94
EconoMode ayarlarını denetleme	95
Farklı bir yazıcı sürücüsü deneme	95
Kablolu ağ sorunlarını çözme	97
Giriş	97
Kötü fiziksel bağlantı	97
Bilgisayar, yazıcı için hatalı IP adresi kullanıyor	97
Bilgisayar yazıcıyla iletişim kuramıyor	97
Yazıcı, ağ için hatalı bağlantı ve dupleks ayarları kullanıyor	98
Yeni yazılım programları uyumluluk sorunlarına neden olmuş olabilir	98
Bilgisayar veya iş istasyonu hatalı ayarlanmış olabilir	98
Yazıcı devre dışı veya diğer ağ ayarları yanlış	98
Dizin	99

1 Yazıcıya genel bakış

- [Yazıcı görünümleri](#)
- [Yazıcı özellikleri](#)
- [Yazıcı donanımı kurulumu ve yazılım yüklemesi](#)

Daha fazla bilgi için:

Aşağıdaki bilgiler yayınlandığı tarihte geçerlidir. Güncel bilgiler için bkz. www.hp.com/support/ljM501.

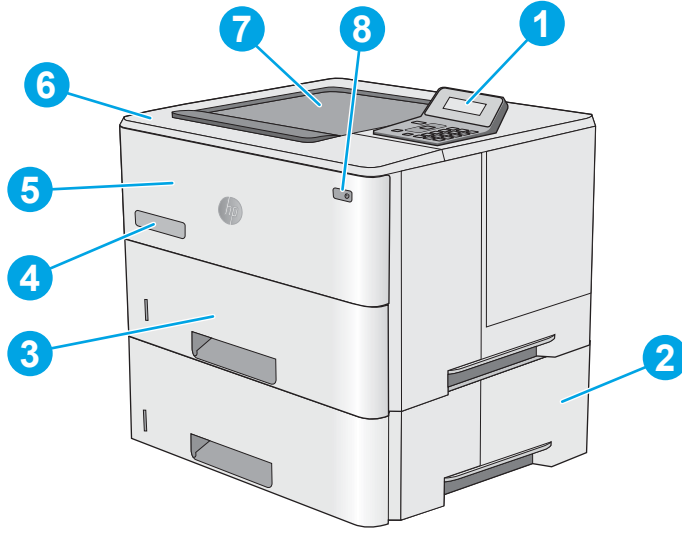
Yazıcıya özel kapsamlı HP yardımı aşağıdaki bilgileri içerir:

- Yükleme ve yapılandırma
- Bilgi alma ve kullanma
- Sorunları çözme
- Yazılım ve ürün yazılımı güncellemelerini indirme
- Destek forumlarına katılma
- Garanti ve yasal bilgileri bulma

Yazıcı görünümleri

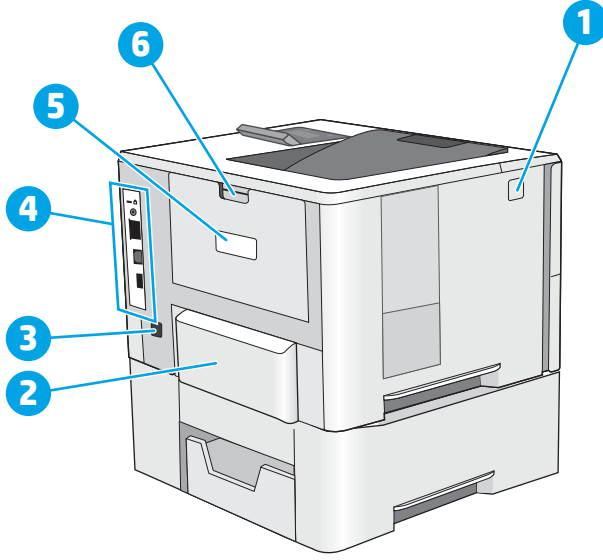
- [Yazıcının önden görünümü](#)
- [Yazıcının arkadan görünümü](#)
- [Arabirim bağlantı noktaları](#)
- [Kontrol paneli görünümü](#)

Yazıcının önden görünümü



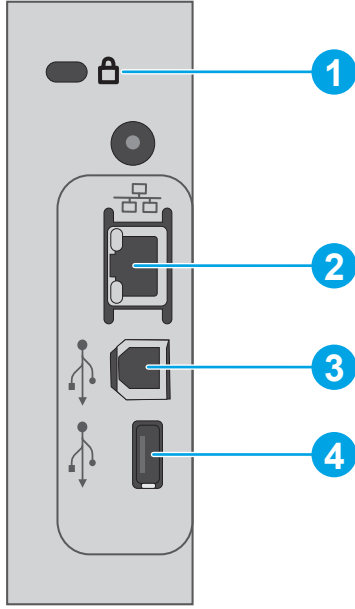
1	Tuş takımı içeren 2 satırlı kontrol paneli
2	İsteğe bağlı 1 x 550 yapraklık kağıt besleyici, Tepsi 3
3	Tepsi 2
4	Model adı
5	Tepsi 1
6	Üst kapak (toner kartuşuna erişim)
7	Standart çıkış bölmesi
8	Açma/kapatma düğmesi

Yazıcının arkadan görünümü



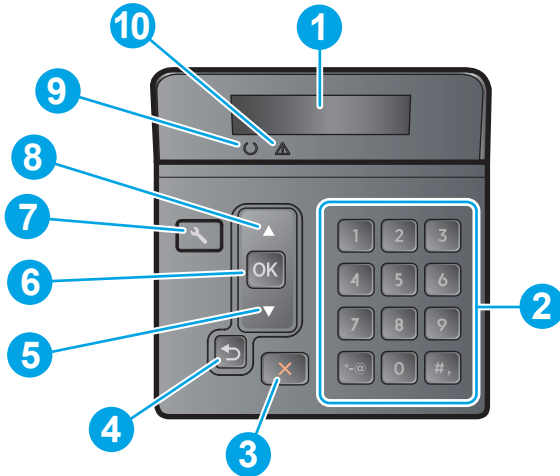
1	Üst kapağı açma düğmesi
2	Tepsi 2 için toz önleyici kapak (legal boyutlu kağıt yüklendiğinde yukarı kalkar)
3	Güç bağlantısı
4	Arabirim bağlantı noktaları
5	Seri numarası ve ürün model etiketi
6	Arka kapak

Arabirim bağlantı noktaları








1	Kablo tipi güvenlik kilidi yuvası
2	Yerel ağ (LAN) Ethernet (RJ-45) ağ bağlantı noktası
3	Yüksek hızlı USB 2.0 yazdırma bağlantı noktası
4	İş depolama özelliği (16 GB veya daha büyük bir USB flash sürücü gerekir) için ana bilgisayar USB bağlantı noktası

Kontrol paneli görünümü



1	Kontrol paneli ekranı	Bu ekran; durum bilgilerini, menüleri, yardım bilgilerini ve hata mesajlarını gösterir.
2	Sayısal tuş takımı	Sayısal değerleri girmek için bu düğmeleri kullanın.

3	İptal  düğmesi	Bir yazdırma işini iptal etmek veya kontrol paneli menülerinden çıkmak için bu düğmeye basın.
4	Geri ok  düğmesi	Bu düğmeyi şu işlemler için kullanın: <ul style="list-style-type: none">• Kontrol paneli menülerinden çıkma.• Alt menü listesinde önceki bir menüye dönme.• Alt menü listesinde önceki bir menü öğesine dönme (değişiklikleri menü öğesine kaydetmeden).
5	Aşağı ok  düğmesi	Menüler arasında gezinmek veya ekranda görüntülenen bir değeri azaltmak için bu düğmeyi kullanın.
6	OK düğmesi	Aşağıdaki işlemler için OK düğmesine basın: <ul style="list-style-type: none">• Kontrol paneli menülerini açma.• Kontrol paneli ekranında görüntülenen bir alt menüyü açma.• Bir menü öğesi seçme.• Bazı hataları temizleme.• Kontrol paneli istemine yanıt olarak bir yazdırma işini başlatın (örneğin, kontrol paneli ekranında Devam etmek için [Tamam]'a basın mesajı görüldüğünde).
7	Ayarlar  düğmesi	Ayarlar menüsünü açmak için bu düğmeyi kullanın.
8	Yukarı ok  düğmesi	Menüler arasında gezinmek veya ekranda görüntülenen bir değeri artırmak için bu düğmeyi kullanın.
9	Hazır ışığı (yeşil)	Hazır ışığı, yazıcı yazdırma işlemine hazır olduğunda yanar. Yazıcı yazdırma verilerini alıyorsa ışık yanıp söner.
10	Dikkat ışığı (kırmızı)	Bu ışık, kullanıcının yazıcıyla ilgilenmesi gerekiyorsa yanıp söner.

Yazıcı özellikleri



ÖNEMLİ: Aşağıdaki özellikler yayın tarihi itibarıyla doğrudur ancak değiştirilebilir. Güncel bilgiler için bkz. www.hp.com/support/ljM501.

- [Teknik özellikler](#)
- [Desteklenen işletim sistemleri](#)
- [Mobil yazdırma çözümleri](#)
- [Yazıcı boyutları](#)
- [Güç tüketimi, elektrikle ilgili özellikler ve akustik yayılımlar](#)
- [Çalışma ortamı aralığı](#)

Teknik özellikler

Model adı		M501n	M501dn
Ürün numarası		J8H60A	J8H61A
Kağıt yükleme	Tepsi 1 (100 yapraklık kapasite)	✓	✓
	Tepsi 2 (550 yapraklık kapasite)	✓	✓
	1 x 550 yapraklık kağıt besleyici	İsteğe bağlı	İsteğe bağlı
	Otomatik çift taraflı yazdırma	Desteklenmiyor	✓
Bağlantı	10/100/1000 IPv4 ve IPv6 ile Ethernet LAN bağlantısı	✓	✓
	Yüksek Hızlı USB 2.0	✓	✓
Bellek	256 MB DDR3 bellek	✓	✓
Kontrol paneli ekranı ve girişi	10 tuşlu klavye ile 2 hatlı grafik ekranı	✓	✓
Yazdırma	Letter boyutunda kağıda dakikada 45 sayfa (syf/dk), A4 boyutunda kağıda ise dakikada 43 sayfa hızında yazdırır	✓	✓
	İş depolama/PIN korumalı yazdırma (16 GB veya daha büyük bir USB flash sürücü gerektirir.)	✓	✓

Desteklenen işletim sistemleri

Aşağıdaki bilgiler, yazıcıya özgü Windows PCL 6 ve OS X yazdırma sürücülerini için geçerlidir.

Windows: HP Yazılım Yükleyici, tam yazılım yükleyici kullanıldığında isteğe bağlı yazılımla birlikte Windows işletim sistemine bağlı olarak HP PCL.6, HP PCL-6 veya HP PCL 6 sürücüsünü yükler. Daha fazla bilgi için yazılım yükleme notlarına bakın.

OS X: Bu yazıcı, Mac bilgisayarları destekler. HP Easy Start'ı 123.hp.com veya Yazdırma Destek sayfasından indirebilir ve HP yazdırma sürücüsü ve yardımcı programını yüklemek için HP Easy Start'ı kullanabilirsiniz. HP Easy Start, yazılımı ürünle birlikte gelen CD'ye dahil değildir.

1. Şu adrese gidin: 123.hp.com.
2. Yazıcı yazılımını indirmek için sağlanan adımları uygulayın.


Linux: Linux ile ilgili bilgi almak ve yazdırma sürücülerini için hplipopensource.com/hplip-web/index.html adresine gidin.


UNIX: UNIX® ile ilgili bilgi almak ve yazdırma sürücülerini için www.hp.com/go/unixmodelscripts adresine gidin.

İşletim sistemi	Yazdırma sürücüsü yüklü	Notlar
Windows® XP SP3 veya üstü, 32 bit	Yazıcıya özgü HP PCL.6 yazdırma sürücüsü, temel yazılım yüklemesinin bir parçası olarak bu işletim sistemi için yüklenir. Temel yükleyici yalnızca sürücüyü yükler.	Tam yazılım kurulumu, bu işletim sistemi için desteklenmemektedir. Microsoft, Nisan 2009'da Windows XP'den temel desteğini çekti. HP, sonlandırılmış XP işletim sistemi için en iyi şekilde destek sağlamaya devam edecektir.

İşletim sistemi	Yazdırma sürücüsü yüklü	Notlar
Windows Vista®, 32 bit	Yazıcıya özgü HP PCL.6 yazdırma sürücüsü, temel yazılım yüklemesinin bir parçası olarak bu işletim sistemi için yüklenir. Temel yükleyici yalnızca sürücüyü yükler.	Tam yazılım kurulumu, bu işletim sistemi için desteklenmemektedir.
Windows Server 2003 SP2 veya üzeri, 32 bit	Yazıcıya özgü HP PCL.6 yazdırma sürücüsü, temel yazılım yüklemesinin bir parçası olarak bu işletim sistemi için yüklenir. Temel yükleyici yalnızca sürücüyü yükler.	Tam yazılım kurulumu, bu işletim sistemi için desteklenmemektedir. 64 bit işletim sistemleri için UPD sürücülerini kullanın. Microsoft, Temmuz 2010'da Windows Server 2003'ten temel desteğini çekmiştir. HP, sonlandırılmış Server 2003 işletim sistemi için en iyi şekilde destek sağlamaya devam edecektir.
Windows 7 SP1 veya üzeri, 32 bit ve 64 bit	Yazıcıya özgü HP PCL 6 yazdırma sürücüsü, tam yazılım yüklemesinin bir parçası olarak bu işletim sistemi için yüklenir.	
Windows 8, 32 bit ve 64 bit	Yazıcıya özgü HP PCL-6 yazdırma sürücüsü, temel yazılım yüklemesinin bir parçası olarak bu işletim sistemi için yüklenir.	Windows 8 RT desteği, Microsoft IN OS Sürüm 4, 32 bit sürücü ile sağlanır.
Windows 8.1, 32 bit ve 64 bit	Yazıcıya özgü HP PCL-6 yazdırma sürücüsü, temel yazılım yüklemesinin bir parçası olarak bu işletim sistemi için yüklenir.	Windows 8.1 RT desteği, Microsoft IN OS Sürüm 4, 32 bit sürücü ile sağlanmaktadır.
Windows 10, 32 bit ve 64 bit	Yazıcıya özgü HP PCL-6 yazdırma sürücüsü, temel yazılım yüklemesinin bir parçası olarak bu işletim sistemi için yüklenir.	
Windows Server 2008 SP2, 32 bit	Yazıcıya özgü HP PCL.6 yazdırma sürücüsü, temel yazılım yüklemesinin bir parçası olarak bu işletim sistemi için yüklenir.	
Windows Server 2008 SP2, 64 bit	Yazıcıya özgü HP PCL 6 yazdırma sürücüsü, temel yazılım yüklemesinin bir parçası olarak bu işletim sistemi için yüklenir.	
Windows Server 2008 R2, SP 1, 64 bit	Yazıcıya özgü HP PCL 6 yazdırma sürücüsü, temel yazılım yüklemesinin bir parçası olarak bu işletim sistemi için yüklenir.	
Windows Server 2012, 64 bit	Yazılım yükleyici, Windows Server 2012'yi desteklemez ancak yazıcıya özgü HP PCL 6 ve HP PCL-6 yazdırma sürücülerini destekler.	HP PCL 6 veya PLC-6 sürücüsünü HP Web sitesinden indirin www.hp.com/support/ljM501 ve Windows Yazıcı Ekle aracını kullanarak yükleyin.

İşletim sistemi	Yazdırma sürücüsü yüklü	Notlar
Windows Server 2012 R2, 64 bit	Yazılım yükleyici, Windows Server 2012'yi desteklemez ancak yazıcıya özgü HP PCL 6 ve HP PCL-6 yazdırma sürücülerini destekler.	HP PCL 6 veya PLC-6 sürücüsünü HP Web sitesinden indirin www.hp.com/support/ljM501 ve Windows Yazıcı Ekle aracını kullanarak yükleyin.
OS X 10.9 Mavericks, OS X 10.10 Yosemite ve OS X 10.11 El Capitan	OS X yazdırma sürücüsü ve yazdırma yardımcı programı 123.hp.com adresinden indirilebilir. OS X için HP yükleyici yazılımı ürünle birlikte gelen CD'ye dahil değildir.	HP Easy Start'ı 123.hp.com veya Yazdırma Destek sayfasından indirebilir ve HP yazdırma sürücüsü ve yardımcı programını yüklemek için HP Easy Start'ı kullanabilirsiniz. <ol style="list-style-type: none">1. Şu adrese gidin: 123.hp.com.2. Yazıcı yazılımını indirmek için sağlanan adımları uygulayın.


 **NOT:** Desteklenen işletim sistemlerinin güncel listesi ve yazıcıya ilişkin kapsamlı HP yardımı için www.hp.com/support/ljM501 adresine gidin.

 **NOT:** İstemci ve sunucu işletim sistemlerine ilişkin ayrıntılar ve bu yazıcıya ilişkin HP UPD PCL6, UPD PCL 5 ve UPD PS sürücü desteği için www.hp.com/go/upd adresine gidin ve **Teknik Özellikler** sekmesine tıklayın.

Mobil yazdırma çözümleri

Yazıcı, mobil yazdırma için aşağıdaki yazılımı destekler:

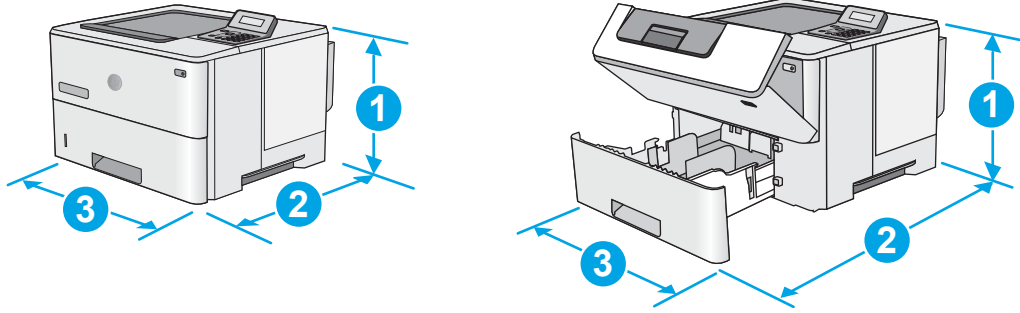
- HP ePrint yazılımı

 **NOT:** HP ePrint Yazılımı aşağıdaki işletim sistemlerini destekler: Windows 7 SP 1 (32 bit ve 64 bit), Windows 8 (32 bit ve 64 bit), Windows 8.1 (32 bit ve 64 bit), Windows 10 (32 bit ve 64 bit) ile OS X sürümleri 10.9 Mavericks, 10.10 Yosemite ve 10.11 El Capitan.

- E-posta ile HP ePrint (HP Web Hizmetlerinin etkinleştirilmesi ve yazıcının HP Connected'a kaydedilmesi gerekir)
- HP ePrint uygulaması (Android, iOS ve Blackberry için kullanılabilir)
- iOS ve Android cihazlar için HP All-in-One Remote uygulaması
- Google Cloud Print
- AirPrint
- Android Yazdırma

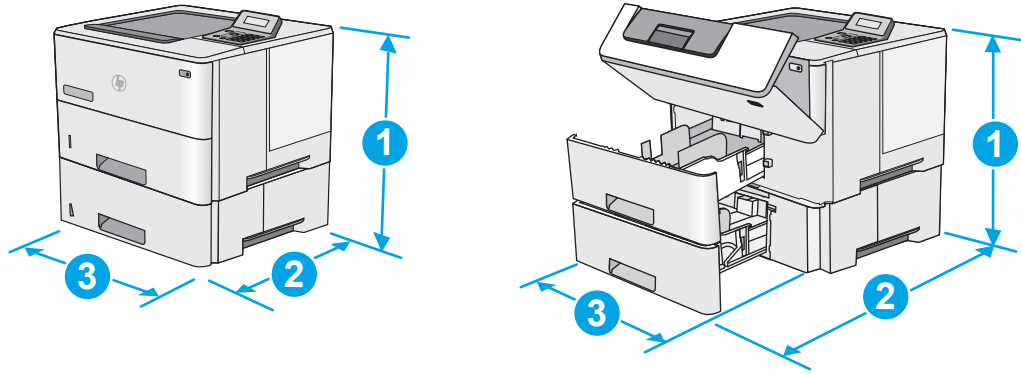
Yazıcı boyutları

Şekil 1-1 Taban yazıcı boyutları



	Yazıcı tamamen kapalıyken	Yazıcı tamamen açıkken
1. Yükseklik	289 mm	289 mm
2. Derinlik	Tepsi 2 toz önleyici kapak kapalıyken: 376 mm Tepsi 2 toz önleyici kapak açıkken: 444 mm	569 mm
3. Genişlik	410 mm	410 mm
Ağırlık	11,6 kg	

Şekil 1-2 1 x 550 yapraklık kağıt besleyiciye sahip bir yazıcının boyutları

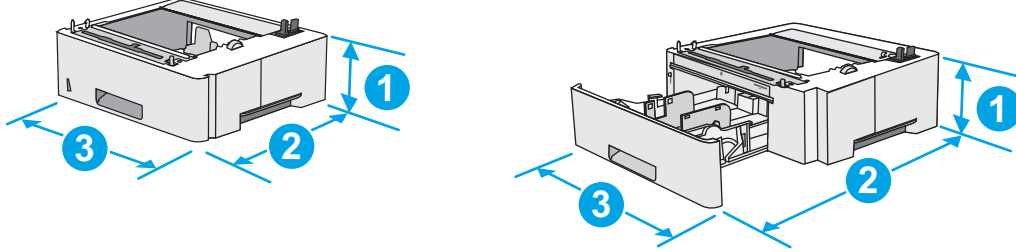


	Yazıcı ve aksesuarlar tamamen kapalıyken	Yazıcı ve aksesuarlar tamamen açıkken
1. Yükseklik	419 mm	419 mm
2. Derinlik	Tepsi 2 toz önleyici kapak kapalıyken: 376 mm Tepsi 2 toz önleyici kapak açıkken: 444 mm	569 mm

	Yazıcı ve aksesuarlar tamamen kapalıyken	Yazıcı ve aksesuarlar tamamen açıkken
3. Genişlik	410 mm	410 mm
Ağırlık	15,4 kg	

¹ Bu değerler değişebilir. Güncel bilgiler için bkz. www.hp.com/support/ljM501.

Şekil 1-3 1 x 550 yapraklık kağıt besleyici için boyutlar



1. Yükseklik	130 mm
2. Derinlik	Tepsi kapalıyken: 376 mm Tepsi açıkken: 569 mm
3. Genişlik	410 mm
Ağırlık	3,8 kg

Güç tüketimi, elektrikle ilgili özellikler ve akustik yaylımlar

Geçerli bilgiler için bkz. www.hp.com/support/ljM501.

⚠ DİKKAT: Güç ihtiyaçları, yazıcının satıldığı ülkeye/bölgeye bağlıdır. Çalışma voltajlarını dönüştürmeyin. Bu durum, yazıcının zarar görmesine neden olur ve yazıcı garantisini geçersiz kılar.

Çalışma ortamı aralığı

Tablo 1-1 Çalışma ortamı özellikleri

Ortam	Önerilen	İzin Verilen
Sıcaklık	17° - 25°C	15°C - 32,5°C
Bağıl nem	%30 - %70 bağıl nem (BN)	%10 - %80 RH

Yazıcı donanımı kurulumu ve yazılım yüklemesi

Temel kurulum talimatları için Kurulum Poster'i'ne ve yazıcıyla birlikte verilen Başlangıç Kılavuzu'na bakın. Ek talimatlar için Web'de bulunan HP destek sayfasına gidin.

Yazıcıya özel HP yardımı için www.hp.com/support/ljM501 adresine gidin. Aşağıdaki destek dosyalarından faydalanabilirsiniz:

- Yükleme ve yapılandırma
- Bilgi alma ve kullanma
- Sorunları çözme
- Yazılım ve ürün yazılımı güncellemelerini indirme
- Destek forumlarına katılma
- Garanti ve yasal bilgileri bulma

2 Kağıt tepsipleri

- [Tepsi 1'e kağıt yükleyin \(çok amaçlı tepsi\)](#)
- [Tepsi 2 ve 3'e kağıt yükleme](#)
- [Zarfları yükleme ve yazdırma](#)

Daha fazla bilgi için:

Aşağıdaki bilgiler yayınlandığı tarihte geçerlidir. Güncel bilgiler için bkz. www.hp.com/support/ljM501.

Yazıcıya özel kapsamlı HP yardımı aşağıdaki bilgileri içerir:

- Yükleme ve yapılandırma
- Bilgi alma ve kullanma
- Sorunları çözme
- Yazılım ve ürün yazılımı güncellemelerini indirme
- Destek forumlarına katılma
- Garanti ve yasal bilgileri bulma

Tepsi 1'e kağıt yükleyin (çok amaçlı tepsi)

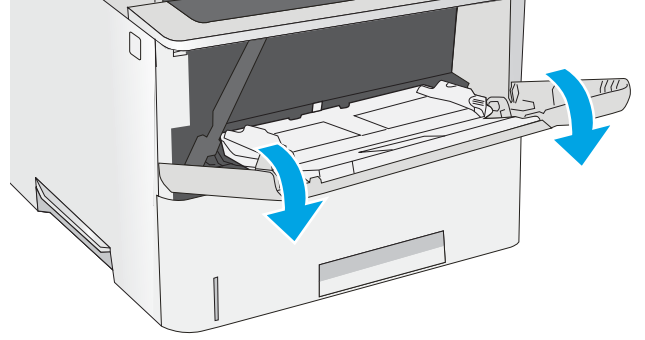
Giriş

Aşağıdaki bilgiler Tepsi 1'e nasıl kağıt yükleneceğini açıklar. Bu tepsi en fazla 100 yaprak 75 g/m² kağıt alır.

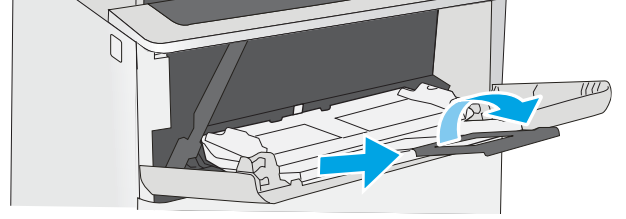
NOT: Yazdırma işleminden önce yazdırma sürücüsünde doğru kağıt türünü seçin.

DİKKAT: Sıkışmaları önlemek için hiçbir zaman yazdırma sırasında Tepsi 1'e kağıt eklemeyin veya bu tepside kağıt çıkarmayın.

1. Tepsi 1'in her iki tarafındaki kolu tutun ve ileri doğru çekerek açın.



2. Kağıdı desteklemek için tepsi uzantısını dışarı çekin.

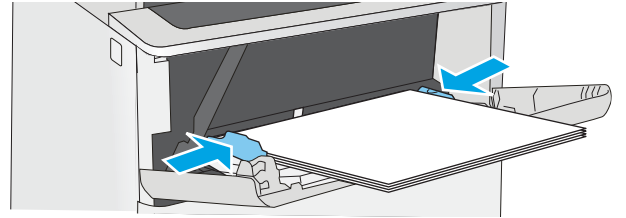
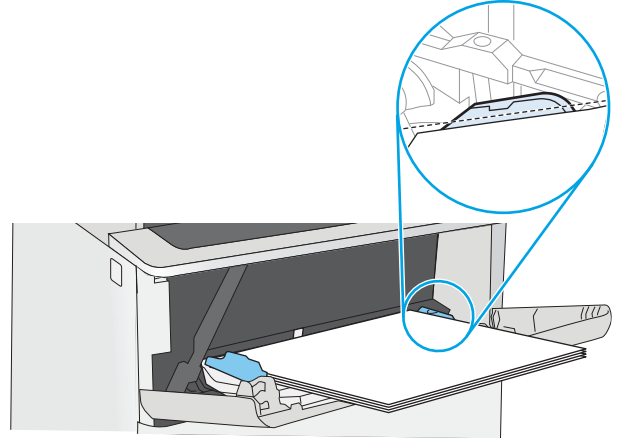


3. Kağıt kılavuzlarını doğru boyuta göre ayırdıktan sonra tepsiye kağıt yükleyin. Kağıt yönünü ayarlama hakkında bilgiler için bkz. [Tepsi 1 kağıt yönü, sayfa 15](#).

Kağıtların, kağıt kılavuzlarındaki dolum çizgisinin altında olduğuna emin olun.


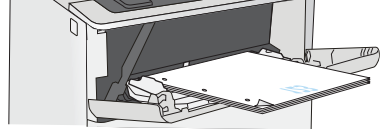
NOT: Maksimum yığın yüksekliği 10 mm veya 75 g ağırlığında yaklaşık 100 kağıttır.

4. Yan kılavuzları, kağıt destesine hafifçe dokunacak, ancak kağıtları bükmeyecek biçimde hizalayın.



Tepsi 1 kağıt yönü

Özel bir yönlendirme gerektiren kağıt kullanırken kağıdı aşağıdaki tabloda yer alan bilgilere göre yükleyin.

Kağıt türü	Tek taraflı yazdırma	Çift yönlü yazdırma
Letterhead, antetli veya delikli	Ön yüzü yukarı Yazıcıya önce üst kenar girecek şekilde	Ön yüzü aşağı Yazıcıya önce alt kenar girecek şekilde
		

Tepsi 2 ve 3'e kağıt yükleme

Giriş

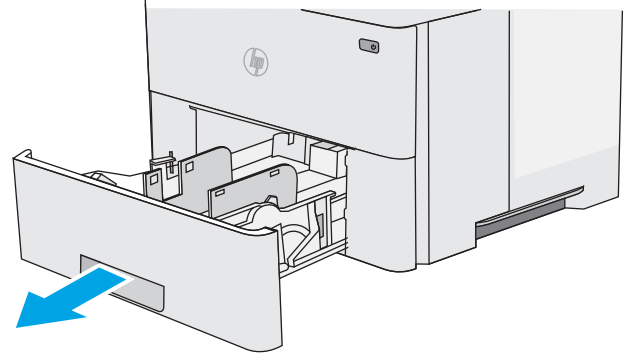
Aşağıdaki bilgilerde Tepsi 2'ye ve isteğe bağlı 550 yapraklık Tepsi 3'e (parça numarası F2A72A) nasıl kağıt yükleneceği açıklanmaktadır. İsteğe bağlı tepsi 75 g/m² değerinde en fazla 550 yapraklık kağıt alır.

NOT: 550 yapraklık Tepsi 3'e kağıt yükleme prosedürü, Tepsi 2 ile aynıdır. Burada yalnızca Tepsi 2 gösterilmektedir.

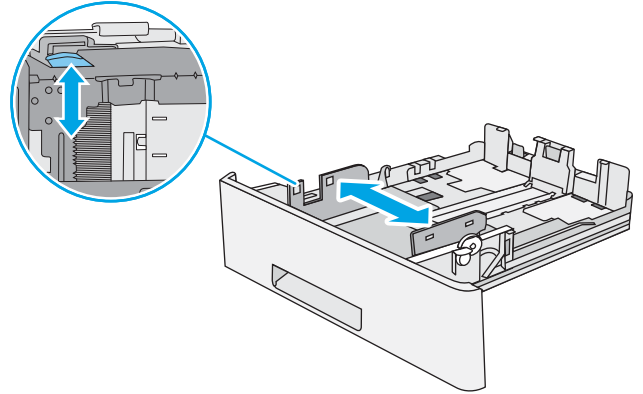
DİKKAT: Bir seferde birden fazla kağıt tepsiyi uzatmayın.

1. Tepsiyi açın.

NOT: Kullanımdayken bu tepsiyi açmayın.

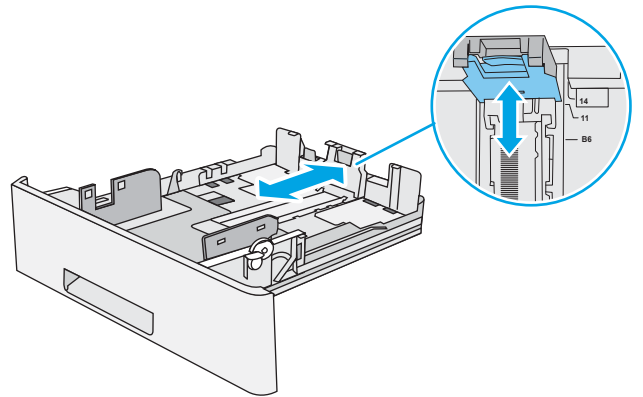


2. Kağıt yüklemeye önce ayar mandallarını sıkarak ve kılavuzları kullanılan kağıdın boyutuna kaydırarak kağıt genişliği kılavuzlarını ayarlayın.



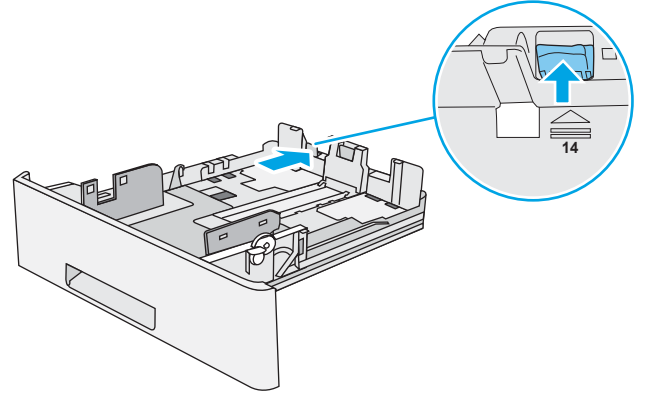
3. Ayar mandalını sıkarak ve kılavuzları kullanılan kağıdın boyutuna kaydırarak kağıt uzunluğu kılavuzunu ayarlayın.

NOT: Tepsi açılırken "A4" olan kağıt boyutu göstergesi "14" olarak değiştirilir.



4. Tepsiye legal boyutta kağıt yüklemek için orta sol taraftaki tepsinin arkasında yer alan kolu sıkın ve doğru kağıt boyutuna göre tepsiyi uzatın.

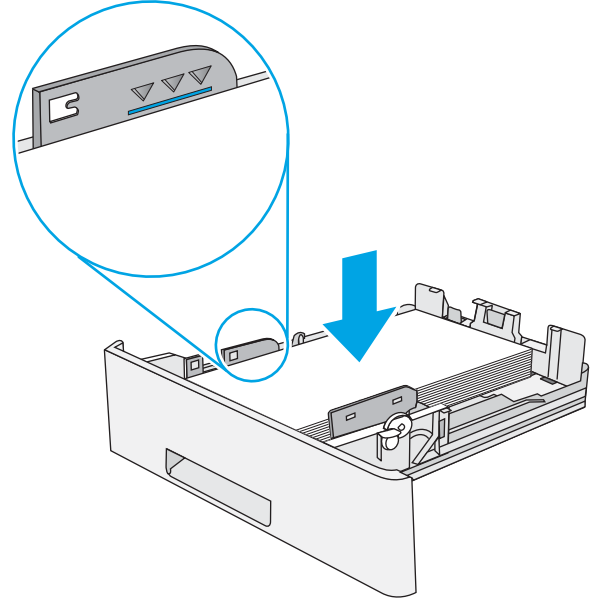
NOT: Bu adım diğer kağıt boyutları için geçerli değildir.



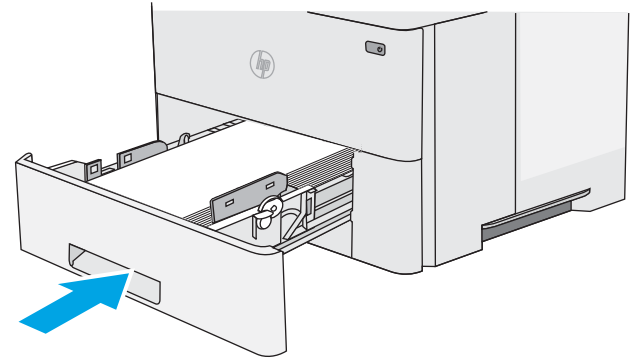
5. Tepsiye kağıt koyun. Kağıt yönünü ayarlama hakkında bilgiler için bkz. [Tepsi 2 ve 550 yapraklık tepsinin kağıt yönü, sayfa 17](#).

NOT: Kağıt kılavuzlarını kağıt yığını sıkıştırarak şekilde ayarlamayın. Tepsideki girintilere veya işaretlere göre ayarlayın.

NOT: Sıkışmaları önlemek için kağıt kılavuzlarını doğru boyuta ayarlayın ve tepsiyi fazla doldurmayın. Örnek resimdeki büyütülmüş görüntüde gösterildiği gibi destenin üst kısmının tepsi dolu göstergesinin altında olduğundan emin olun.



6. Tepsiyi kapatın.



Tepsi 2 ve 550 yapraklık tepsinin kağıt yönü

Özel bir yönlendirme gerektiren kağıd kullanırken kağıdı aşağıdaki tabloda yer alan bilgilere göre yükleyin.

Kağıt türü**Tek taraflı yazdırma****Çift yönlü yazdırma**

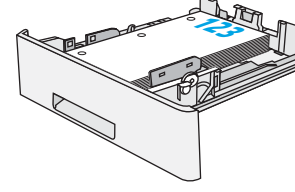
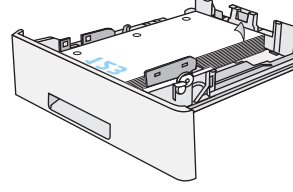
Letterhead, antetli veya delikli

Ön yüzü aşağı

Ön yüzü yukarı

Üst kenar tepsinin önünde

Alt kenar, tepsinin önünde



Zarfları yükleme ve yazdırma

Giriş


Aşağıdaki bilgiler zarfların nasıl yazdırılacağını ve yükleneceğini açıklamaktadır. Zarf üzerine yazdırmak için yalnızca Tepsi 1'i kullanın. Tepsi 1 en fazla 10 zarf alır.

Zarfları manuel besleme seçeneğini kullanarak yazdırmak için yazdırma sürücüsünde doğru ayarları seçmek üzere bu adımları izleyin ve ardından yazdırma işini yazıcıya gönderdikten sonra zarfları tepsiye yükleyin.

Zarfları yazdırma

1. Yazılım programından, **Yazdır** seçeneğini belirleyin.
2. Yazıcılar listesinden yazıcıyı seçin ve **Özellikler** ya da **Tercihler** düğmesine tıklayarak veya dokunarak yazdırma sürücüsünü açın.

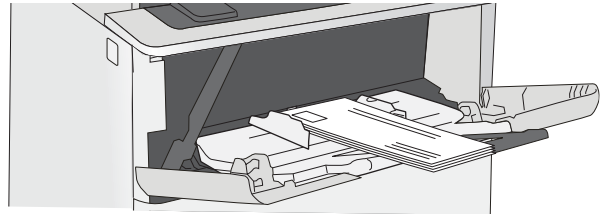
 **NOT:** Bu düğmenin adı, yazılım programına göre değişecektir.

 **NOT:** Bu özelliklere Windows 8 veya 8.1 Başlat ekranından erişmek için **Cihazlar** seçeneğini belirleyin, **Yazdır** ögesini seçin ve ardından yazıcıyı belirleyin.

3. **Kağıt/Kalite** sekmesine tıklayın veya dokunun.
4. **Kağıt boyutu** açılır listesinde, zarflar için doğru boyutu seçin.
5. **Kağıt türü** açılır listesinde, **Zarf** ögesini seçin.
6. **Kağıt kaynağı** açılır listesinde, **Manuel besleme** ögesini seçin.
7. **Tamam** düğmesine tıklayarak **Belge Özellikleri** iletişim kutusunu kapatın.
8. İş yazdırmak için **Yazdır** iletişim kutusunda **Tamam** düğmesine tıklayın.

Zarf yönü

Zarfları, kısa olan posta ucu yazıcıya önce girecek ve yukarı bakacak şekilde Tepsi 1'e yükleyin.



3 Sarf malzemeleri, aksesuarlar ve parçalar

- [Sarf malzemeleri, aksesuar ve parça sipariş edin](#)
- [Toner kartuşunu deęiřtirme](#)

Daha fazla bilgi için:

Ařaęıdaki bilgiler yayınlandıęı tarihte geerlidir. Gncel bilgiler iin bkz. www.hp.com/support/ljM501.

Yazıcıya zel kapsamlı HP yardımı ařaęıdaki bilgileri ierir:

- Ykleme ve yapılandırma
- Bilgi alma ve kullanma
- Sorunları özme
- Yazılım ve rn yazılımı gncellemelerini indirme
- Destek forumlarına katılma
- Garanti ve yasal bilgileri bulma

Sarf malzemeleri, aksesuar ve parça sipariş edin

Sipariş etme

Sarf malzemeleri ve kağıt sipariş etme	www.hp.com/go/suresupply
Orijinal HP parçaları veya aksesuarları sipariş etme	www.hp.com/buy/parts
Servis veya destek sağlayıcıları aracılığıyla sipariş etme	Bir HP yetkili servisine veya destek sağlayıcısına başvurun.
HP Katıştırılmış Web Sunucusunu (EWS) kullanarak sipariş etme	Erişmek için bilgisayarınızda desteklenen bir Web tarayıcısının adres/URL alanına yazıcının IP adresini veya ana bilgisayar adını girin. EWS'nin HP SureSupply Web sitesine bir bağlantısı vardır; bu bağlantı Orijinal HP sarf malzemeleri satın almak için seçenekler sunar.

Sarf malzemeleri ve aksesuarlar

Öge	Açıklama	Kartuş numarası	Parça numarası
Sarf Malzemeleri			
HP 87A Siyah Orijinal LaserJet Toner Kartuşu	Standart kapasiteli yedek siyah toner kartuş	87A	CF287A
HP 87X Yüksek Verimli Siyah Orijinal LaserJet Toner Kartuşu	Yüksek kapasiteli yedek siyah toner kartuş	87X	CF287X
Aksesuarlar			
1 x 550 yapraklık kağıt besleyici	İsteğe bağlı 550 yapraklık kağıt besleyici	Uygulanamaz	F2A72A

Müşteri tarafından onarılabilir parçalar

Müşteri Kendi Kendine Onarım (CSR) parçaları, onarım süresini kısaltmak amacıyla birçok HP LaserJet yazıcısı için kullanıma sunulmuştur. CSR programı ve avantajları hakkında daha fazla bilgiyi www.hp.com/go/csr-support ve www.hp.com/go/csr-faq adreslerinde bulabilirsiniz.

Orijinal HP yedek parçalarının siparişi www.hp.com/buy/parts adresinden veya yetkili bir HP servisi veya destek sağlayıcısıyla iletişime geçilerek verilebilir. Sipariş verirken aşağıdakilerin biri gerekli olacaktır: parça numarası, seri numarası (yazıcının arkasında bulunur), ürün numarası veya yazıcı adı.

- **Zorunlu** kendi kendine değiştirme şeklinde listelenen parçalar, onarımı gerçekleştirmek için HP servis personeline ödeme yapılması düşünülmüyorsa müşteriler tarafından takılacaktır. HP yazıcı garantisi kapsamında bu parçalar için yerinde destek veya depoya iade desteği sağlanmaz.
- **İsteğe bağlı** kendi kendine değiştirme ürünleri olarak listelenen parçalar, yazıcının garanti süresi içinde talep etmeniz durumunda HP servis personeli tarafından ücretsiz olarak takılabilir.

Öge	Açıklama	Kendi kendine değiştirme seçenekleri	Parça numarası
Aktarma Silindiri Servis Seti	Yedek aktarma silindiri	Zorunlu	F2A68-67910
Tepsi 1 Kağıt Alma ve Ayırma Silindiri Seti	Tepsi 1 yedek silindirleri	Zorunlu	F2A68-67914

Öge	Açıklama	Kendi kendine deęiřtirme seçenekleri	Parça numarası
Tepsi 2 - 3 için Silindir Seti	Tepsi 2 ve 3 için yedek silindirler	Zorunlu	F2A68-67913
1x550 sayfalık kağıt besleyici	Yedek kağıt besleyici	Zorunlu	F2A72-67901

Toner kartuşunu deęiřtirme

Giriř

Ařaęıdaki bilgiler yazıcının toner kartuşuyla ilgili ayrıntıları ve bu birimin deęiřtirilmesiyle ilgili talimatları içerir.

- [Toner kartuşu bilgileri](#)
- [Kartuşu çıkarma ve takma](#)


Toner kartuşu bilgileri

Bu yazıcı, toner kartuşunun seviyesi azaldığında ve çok azaldığında durumu bildirir. Toner kartuşunun gerçek kalan ömrü farklılık gösterebilir. Baskı kalitesi kabul edilebilir seviyenin altına düřtüęünde takmak üzere yedek bir kartuşu hazır bulundurun.


Tonerin yeniden daęıtılması kabul edilebilir baskı kalitesi saęlamayana kadar mevcut kartuşla yazdırmaya devam edin. Toneri yeniden daęıtmak için toner kartuşunu yazıcıdan çıkarın ve kartuşu yatay ekseninde hafifçe ileri geri sallayın. Resimli örnekler için kartuş deęiřtirme talimatlarına bakın. Toner kartuşunu yazıcıya tekrar takın ve kapaęı kapatın.

Kartuş satın almak veya yazıcı için kartuş uyumluluęunu kontrol etmek için www.hp.com/go/suresupply adresindeki HP SureSupply sitesini ziyaret edin. Sayfanın alt kısmına gidin ve ülke/bölge bilgisinin doęru olduęundan emin olun.

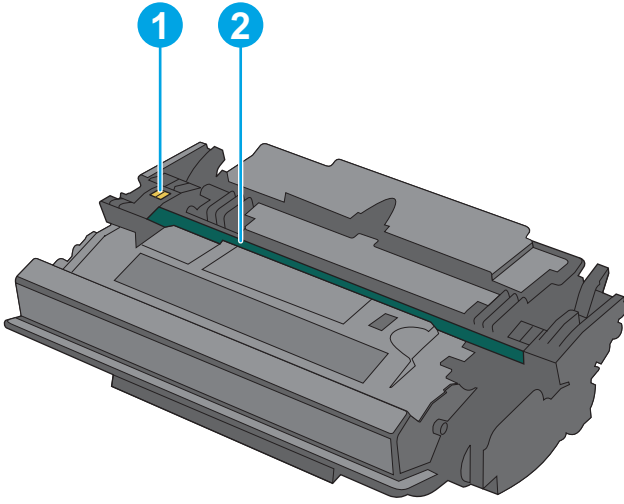
Öęe	Açıklama	Kartuş numarası	Parça numarası
HP 87A Siyah Orijinal LaserJet Toner Kartuşu	Standart kapasiteli yedek siyah toner kartuşu	87A	CF287A
HP 87X Yüksek Verimli Siyah Orijinal LaserJet Toner Kartuşu	Yüksek kapasiteli yedek siyah toner kartuşu	87X	CF287X

 **NOT:** Yüksek verimlilięe sahip toner kartuşlar, daha fazla sayfa verimi için standart kartuşlardan daha fazla toner içerir. Daha fazla bilgi için www.hp.com/go/learnaboutesupplies adresine gidin.

Deęiřtirme zamanı gelinceye kadar toner kartuşu ambalajından çıkarmayın.

 **DİKKAT:** Toner kartuşunun zarar görmemesi için kartuşu birkaç dakikadan uzun süre ışığa maruz bırakmayın. Toner kartuşunun yazıcıdan uzun bir süre için çıkarılması gerekiyorsa yeřil görüntüleme tamburunun üstünü kapatın.

Ařaęıdaki řekil toner kartuşu bileřenlerini göstermektedir.



- | | |
|---|-----------------|
| 1 | Bellek yongası |
| 2 | Görüntü tamburu |

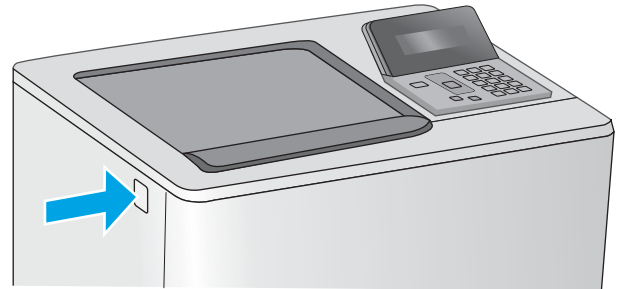
DİKKAT: Görüntü tamburuna dokunmayın. Parmak izleri yazdırma kalitesinde sorunlara yol açabilir.

⚠ DİKKAT: Toner giysilerinize bulaşırsa, kuru bir bezle silin ve soğuk suyla yıkayın. Sıcak su, tonerin kumaşa işlemesine neden olur.

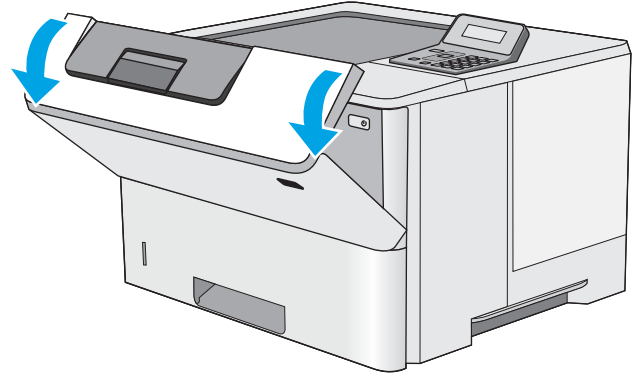
📄 NOT: Kullanılmış toner kartuşların geri dönüşümüyle ilgili bilgiler toner kartuşun kutusundadır.

Kartuşu çıkarma ve takma

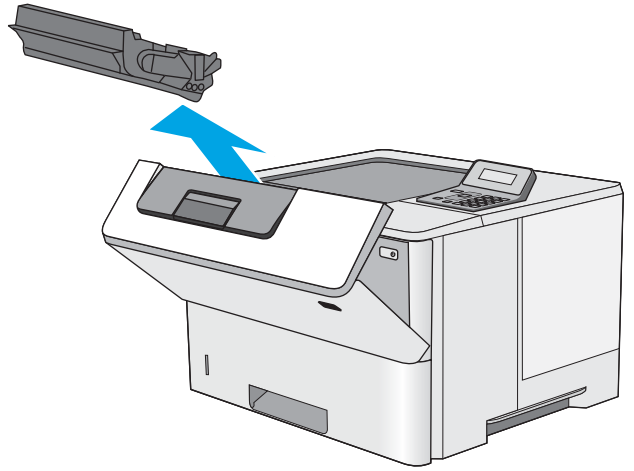
1. Yazıcının sol tarafındaki üst kapağı açma düğmesine basın.



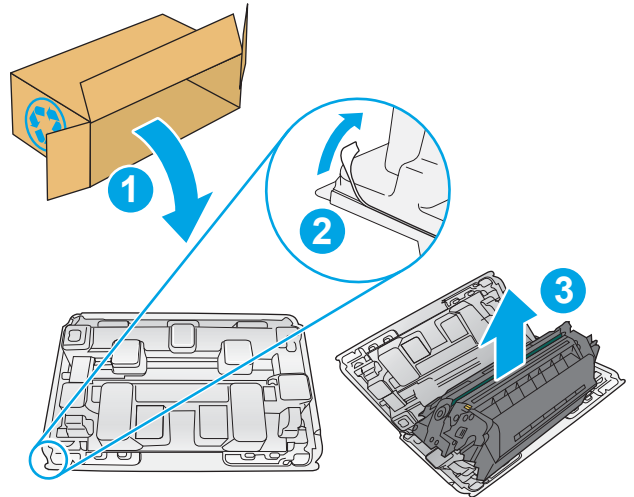
2. Ön kapağı açın.



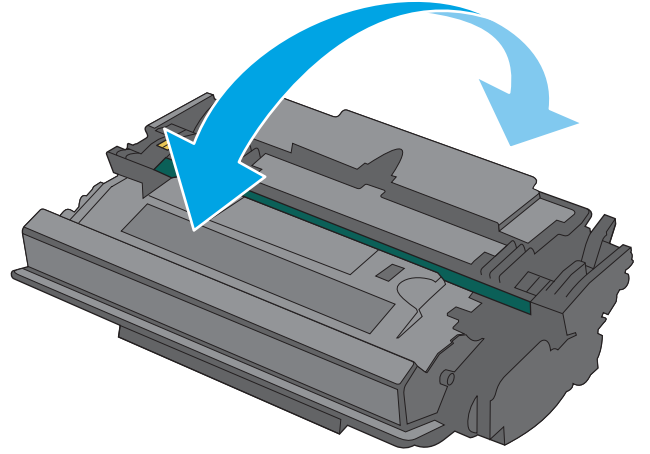
3. Kullanılmış toner kartuşunun sapını tutun ve dışarı çekerek açın.



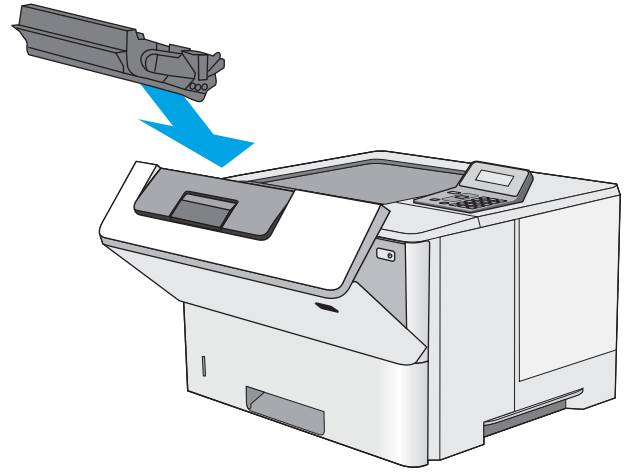
4. Plastik şeridi çıkarıp paketi açarak yeni toner kartuşunu koruyucu kabından çıkarın. Kullanılmış toner kartuşunun geri dönüşümü için tüm ambalajı saklayın.



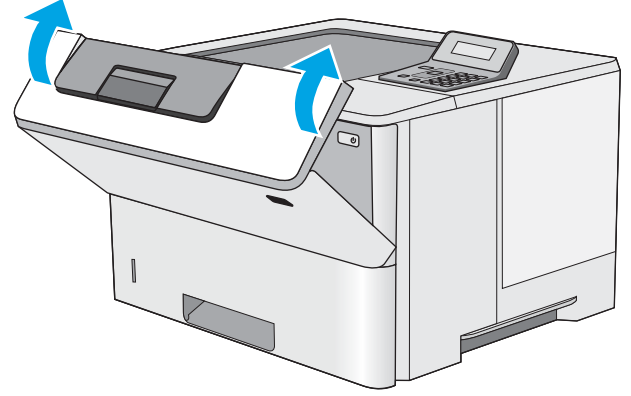
5. Toner kartuşunun iki kenarını tutun ve 5-6 kez sallayın.



6. Toner kartuşunu yuvasına hizalayarak yazıcıya takın.



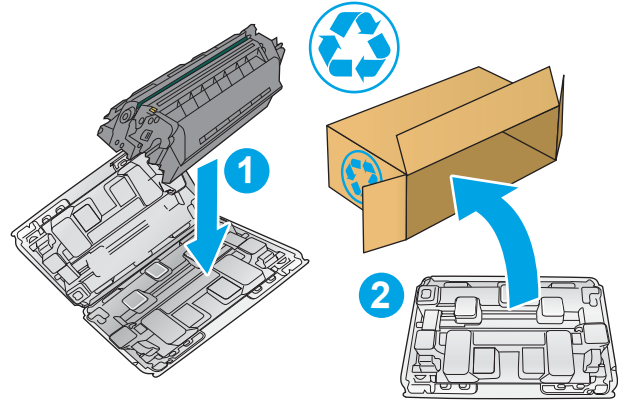
7. Ön kapağı kapatın.



8. Kullanılmış toner kartuşunu yeni kartuşun geldiği kutuya koyarak paketleyin. Geri dönüşüm hakkında bilgi edinmek için ilişikteki geri dönüşüm kılavuzuna bakın.

ABD ve Kanada'da kutunun içinde ücreti önceden ödenmiş bir nakliye etiketi bulunur. Diğer ülkelerde/bölgelerde, ücreti önceden ödenmiş bir nakliye etiketi yazdırmak için www.hp.com/recycle adresine gidin.

Ücreti önceden ödenmiş etiketi kutuya yapıştırın ve kullanılmış kartuşu geri dönüştürülmesi amacıyla HP'ye iade edin.



4 Yazdırma

- [Yazdırma görevleri \(Windows\)](#)
- [Yazdırma görevleri \(OS X\)](#)
- [Yazdırma işlerini daha sonra yazdırmak üzere USB flash sürücüde depolama](#)
- [Mobil yazdırma](#)

Daha fazla bilgi için:

Aşağıdaki bilgiler yayınlandığı tarihte geçerlidir. Güncel bilgiler için bkz. www.hp.com/support/ljM501.

Yazıcıya özel kapsamlı HP yardımı aşağıdaki bilgileri içerir:


- Yükleme ve yapılandırma
- Bilgi alma ve kullanma
- Sorunları çözme
- Yazılım ve ürün yazılımı güncellemelerini indirme
- Destek forumlarına katılma
- Garanti ve yasal bilgileri bulma


Yazdırma görevleri (Windows)


Nasıl tarama yapılır (Windows)

Aşağıdaki işlem Windows için temel yazdırma işlemi açıklanmaktadır.

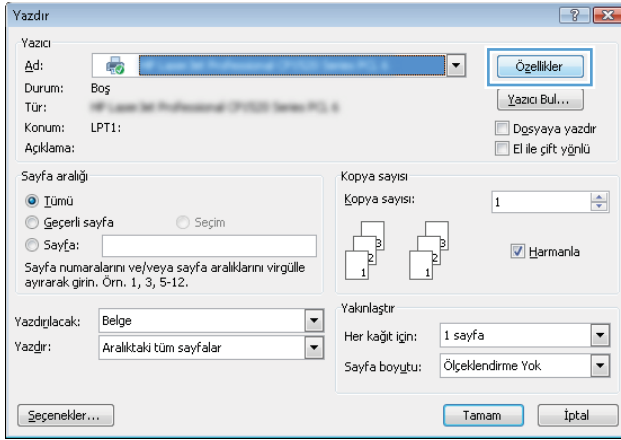
1. Yazılım programından, **Yazdır** seçeneğini belirleyin.
2. Yazıcılar listesinden yazıcıyı seçin. Ayarları değiştirmek için yazdırma sürücüsünü açmak amacıyla **Özellikler** veya **Tercihler** düğmesine tıklayın veya dokunun.

 **NOT:** Bu düğmenin adı, yazılım programına göre değişecektir.

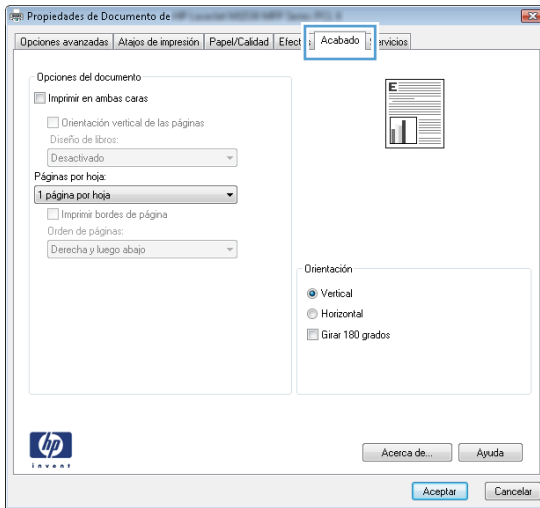
 **NOT:** Bu özelliklere Windows 8 veya 8.1 Başlat ekranı uygulamasından erişmek için **Aygıtlar** seçeneğini belirleyin, **Yazdır** ögesini seçin ve ardından yazıcıyı belirleyin.

 **NOT:** Daha fazla bilgi için yazdırma sürücüsündeki Yardım (?) düğmesine tıklayın.

 **NOT:** Yazdırma sürücüsü burada gösterilenden farklı görünebilir ancak izlenecek adımlar aynıdır.



3. Kullanılabilir seçenekleri yapılandırmak için yazdırma sürücüsündeki sekmeleri tıklayın veya dokunun. Örneğin, **Sonlandırma** sekmesinde, kağıt yönünü belirleyin ve kağıt kaynağı, kağıt türü, kağıt boyutu ve kalite ayarlarını **Kağıt/Kalite** sekmesinde belirleyin.





4. **Tamam** düğmesine tıklatarak veya dokunarak **Yazdır** iletişim kutusuna dönün. Yazdırılacak kopya sayısını bu ekrandan seçin.
5. İşi yazdırmak için **Tamam** düğmesini tıkkatın.

Otomatik olarak her iki yüze yazdırma (Windows)

Bu işlemi otomatik dupleksleyici takılı olan yazıcılar için kullanın. Yazıcıda bir otomatik dupleksleyici takılı değilse veya dupleksleyicinin desteklemediği kağıt türleri üzerine yazdırılacaksa her iki yüze de el ile yazdırın.

1. Yazılım programından, **Yazdır** seçeneğini belirleyin.
2. Yazıcı listesinden yazıcıyı seçin ve **Özellikler** ya da **Tercihler** düğmesine tıklayarak veya dokunarak yazdırma sürücüsünü açın.

 **NOT:** Bu düğmenin adı, yazılım programına göre değişecektir.


 **NOT:** Bu özelliklere Windows 8 veya 8.1 Başlat ekranı uygulamasından erişmek için **Aygıtlar** seçeneğini belirleyin, **Yazdır** öğesini seçin ve ardından yazıcıyı belirleyin.


3. **Son İşlem** sekmesine tıklatın veya dokunun.
4. **Her iki tarafa yazdır** onay kutusunu işaretleyin. **Tamam** düğmesini tıklararak **Belge Özellikleri** iletişim kutusunu kapatın.
5. İş yazdırmak için **Yazdır** iletişim kutusunda **Tamam** düğmesini tıklatın.

Her iki yüze elle yazdırma (Windows)

Bu işlemi otomatik dupleksleyici takılı olmayan yazıcılar için veya dupleksleyicinin desteklemediği kağıt türleri üzerine yazdırmak için kullanın.

1. Yazılım programından, **Yazdır** seçeneğini belirleyin.
2. Yazıcı listesinden yazıcıyı seçin ve **Özellikler** ya da **Tercihler** düğmesine tıklayarak veya dokunarak yazdırma sürücüsünü açın.


 **NOT:** Bu düğmenin adı, yazılım programına göre değişecektir.


 **NOT:** Bu özelliklere Windows 8 veya 8.1 Başlat ekranı uygulamasından erişmek için **Aygıtlar** seçeneğini belirleyin, **Yazdır** öğesini seçin ve ardından yazıcıyı belirleyin.

3. **Son İşlem** sekmesine tıklatın veya dokunun.
4. **Her iki tarafa yazdır (el ile)** onay kutusunu seçin. İşin ilk yüzünü yazdırmak için **Tamam** düğmesini tıklatın.
5. Yazdırılan yığını çıkış bölmesinden alın ve 1. Tepsiye yerleştirin.
6. İstenirse, devam etmek için uygun kontrol paneli düğmesine dokunun.

Kağıt başına birden fazla sayfa yazdırma (Windows)

1. Yazılım programından, **Yazdır** seçeneğini belirleyin.
2. Yazıcı listesinden yazıcıyı seçin ve **Özellikler** ya da **Tercihler** düğmesine tıklayarak veya dokunarak yazdırma sürücüsünü açın.

 **NOT:** Bu düğmenin adı, yazılım programına göre değişecektir.


 **NOT:** Bu özelliklere Windows 8 veya 8.1 Başlat ekranı uygulamasından erişmek için **Aygıtlar** seçeneğini belirleyin, **Yazdır** öğesini seçin ve ardından yazıcıyı belirleyin.

3. **Son İşlem** sekmesine tıklatın veya dokunun.
4. Her yaprağa yazdırılacak sayfa sayısını **Kağıt başına sayfa** açılan listesinden seçin.
5. **S. kenarlıklarını yazdır**, **Sayfa sırası** ve **Yön** için doğru seçenekleri belirleyin. **Tamam** düğmesini tıklatarak **Belge Özellikleri** iletişim kutusunu kapatın.
6. İş yazdırmak için **Yazdır** iletişim kutusunda **Tamam** düğmesini tıklatın.

Kağıt türünü seçme (Windows)

1. Yazılım programından, **Yazdır** seçeneğini belirleyin.
2. Yazıcı listesinden yazıcıyı seçin ve **Özellikler** ya da **Tercihler** düğmesine tıklayarak veya dokunarak yazdırma sürücüsünü açın.

 **NOT:** Bu düğmenin adı, yazılım programına göre değişecektir.

 **NOT:** Bu özelliklere Windows 8 veya 8.1 Başlat ekranı uygulamasından erişmek için **Aygıtlar** seçeneğini belirleyin, **Yazdır** öğesini seçin ve ardından yazıcıyı belirleyin.

3. **Kağıt/Kalite** sekmesine tıklatın veya dokunun.
4. **Kağıt türü** açılır listesinden kullandığınız kağıt türünü seçin ve **Tamam** düğmesine tıklayın.
5. **Tamam** düğmesini tıklatarak **Belge Özellikleri** iletişim kutusunu kapatın. İş yazdırmak için **Yazdır** iletişim kutusunda **Tamam** düğmesini tıklatın.

Ek yazdırma görevleri

www.hp.com/support/ljM501 sitesini ziyaret edin.

Aşağıdakiler gibi özel yazdırma görevleri gerçekleştirmek için talimatlar bulunur:

- Yazdırma kısayolları veya ön ayarlar oluşturma ve kullanma
- Kağıt boyutunu seçin veya özel bir kağıt boyutu kullanın
- Sayfa yönünü seçme
- Kitapçık oluşturma
- Sayfayı belirli bir kağıt boyutuna uyacak şekilde ölçeklendirme
- Belgenin ilk ve son sayfasını farklı kağıda yazdırma
- Belgeye filigran yazdırma

Yazdırma görevleri (OS X)

Nasıl yazdırılır (OS X)

Aşağıdaki prosedürde, OS X için temel yazdırma işlemi açıklanmaktadır.


1. **Dosya** menüsünü tıklatın ve sonra **Yazdır** seçeneğini tıklatın.
2. Yazıcıyı seçin.
3. **Ayrıntıları Göster** ya da **Kopyalar ve Sayfalar** ögesine tıklayın, ardından yazdırma seçeneklerini ayarlamak için diğer menüleri seçin.

 **NOT:** Bu öğenin adı, yazılım programına göre değişecektir.


4. **Yazdır** düğmesini tıklatın.

Her iki yüze otomatik yazdırma (OS X)

 **NOT:** Bu bilgiler, otomatik dupleksleyicisi bulunan yazıcılar için geçerlidir.


 **NOT:** HP yazıcı sürücüsünü yüklerseniz bu özellik kullanılabilir. AirPrint kullanıyorsanız mevcut olmayabilir.

1. **Dosya** menüsünü tıklatın ve sonra **Yazdır** seçeneğini tıklatın.
2. Yazıcıyı seçin.
3. **Ayrıntıları Göster** veya **Kopyalar ve Sayfalar** ögesine tıklayın, ardından **Düzen** menüsüne tıklayın.

 **NOT:** Bu öğenin adı, yazılım programına göre değişecektir.

4. **Çift Taraflı** açılır listesinden bir ciltleme seçeneğini belirleyin.
5. **Yazdır** düğmesini tıklatın.

Her iki yüze elle yazdırma (OS X)

 **NOT:** HP yazıcı sürücüsünü yüklerseniz bu özellik kullanılabilir. AirPrint kullanıyorsanız mevcut olmayabilir.

1. **Dosya** menüsünü tıklatın ve sonra **Yazdır** seçeneğini tıklatın.
2. Yazıcıyı seçin.
3. **Ayrıntıları Göster** veya **Kopyalar ve Sayfalar** ögesine tıklayın, ardından **El ile Çift Yön** menüsüne tıklayın.

 **NOT:** Bu öğenin adı, yazılım programına göre değişecektir.

4. **El ile Çift Taraflı** kutusunu tıklatın ve bir ciltleme seçeneğini belirleyin.
5. **Yazdır** düğmesini tıklatın.
6. Yazıcıya gidin ve Tepsi 1'deki boş kağıtları çıkarın.
7. Yazdırılan kağıtları çıkış bölgesinden alın ve yazdırılan yüzleri aşağı gelecek şekilde giriş tepsisine yerleştirin.
8. İstenirse, devam etmek için uygun kontrol paneli düğmesine dokunun.

Yaprak başına birden fazla sayfa yazdırma (OS X)

1. **Dosya** menüsünü tıklatın ve sonra **Yazdır** seçeneğini tıklatın.
2. Yazıcıyı seçin.
3. **Ayrıntıları Göster** veya **Kopyalar ve Sayfalar** ögesine tıklayın, ardından **Düzen** menüsüne tıklayın.



NOT: Bu öğenin adı, yazılım programına göre değişecektir.

4. **Kağıt Başına Sayfa** açılır listesinden, her kağıda yazdırmak istediğiniz sayfa sayısını seçin.
5. **Yerleşim Yönü** alanında, yaprak üzerindeki sayfaların sırasını ve yerleşimini seçin.
6. **Kenarlıklar** menüsünden, yaprak üzerindeki her sayfanın çevresine yazdırılacak kenarlık türünü seçin.
7. **Yazdır** düğmesini tıklatın.

Kağıt türünü seçme (OS X)

1. **Dosya** menüsünü tıklatın ve sonra **Yazdır** seçeneğini tıklatın.
2. Yazıcıyı seçin.
3. **Ayrıntıları Göster** veya **Kopyalar ve Sayfalar** ögesine tıklayın, ardından **Ortam ve Kalite** menüsüne veya **Kağıt/Kalite** menüsüne tıklayın.



NOT: Bu öğenin adı, yazılım programına göre değişecektir.

4. **Ortam ve Kalite** veya **Kağıt/Kalite** seçeneğini belirleyin.



NOT: Bu liste, mevcut olan ana seçenekleri içerir. Bazı seçenekler tüm yazıcılarda bulunmaz.

- **Ortam Türü:** Yazdırma işi için kağıt türü seçeneğini belirleyin.
 - **Baskı Kalitesi:** Yazdırma işi için çözünürlük seviyesini seçin.
 - **Kenardan Kenara Yazdırma:** Kağıt kenarlarına yakın yazdırmak için bu seçeneği belirleyin.
 - **EconoMode:** Belge taslaklarını yazdırırken toner kullanımından tasarruf etmek için bu seçeneği belirleyin.
5. **Yazdır** düğmesini tıklatın.

Ek yazdırma görevleri

www.hp.com/support/ljM501 sitesini ziyaret edin.

Aşağıdakiler gibi özel yazdırma görevleri gerçekleştirmek için talimatlar bulunur:

- Yazdırma kısayolları veya ön ayarlar oluşturma ve kullanma
- Kağıt boyutunu seçin veya özel bir kağıt boyutu kullanın
- Sayfa yönünü seçme
- Kitapçık oluşturma
- Sayfayı belirli bir kağıt boyutuna uyacak şekilde ölçeklendirme

- Belgenin ilk ve son sayfasını farklı kağıda yazdırma
- Belgeye filigran yazdırma

Yazdırma işlerini daha sonra yazdırmak üzere USB flash sürücüde depolama

- [Giriş](#)
- [Başlamadan önce](#)
- [İş depolama için yazıcıyı ayarlama](#)
- [Depolanan iş oluşturma \(Windows\)](#)
- [Depolanan bir işi yazdırma](#)
- [Depolanan bir işi silme](#)
- [Yazıcıya İş Muhasebesi amaçlarıyla gönderilen bilgiler](#)

Giriş

Bu bölümde USB flash sürücüde depolanan belgelerin oluşturulmasına ve yazdırılmasına ilişkin prosedürler bulunmaktadır. Bu işler daha sonra yazdırılabilir.

Başlamadan önce

İş depolama özelliği aşağıdaki gereksinimlere sahiptir:

- Ana bilgisayarın arkasındaki USB 2.0 bağlantı noktasına en az 16 GB'lık boş alanı olan özel bir USB flash sürücü takılmalıdır. Yazıcıya gönderilen iş depolama işleri, bu USB flash sürücüde tutulur. Bu USB flash sürücü yazıcıdan çıkarıldığında iş depolama özelliği devre dışı bırakılır.
- Bir HP Evrensel Yazdırma Sürücüsü (UPD) kullanıyorsanız 5.9.0 veya sonraki UPD sürümlerini kullanmanız gerekir.

İş depolama için yazıcıyı ayarlama

Yazıcı iş depolama özelliğini etkinleştirmek için aşağıdaki işlemleri tamamlayın.

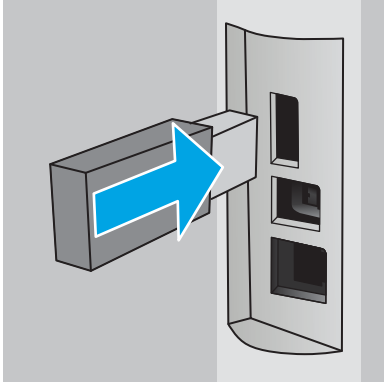
Birinci adım: USB flash sürücüyü takma

1. Ana bilgisayarın arkasındaki USB bağlantı noktasını bulun.



NOT: Bazı modellerde ana bilgisayarın arkasındaki USB bağlantı noktasının kapağı vardır. Devam etmeden önce ana bilgisayarın arkasındaki USB bağlantı noktasının kapağını çıkarın.

2. USB flash sürücüyü ana bilgisayarın arkasındaki USB bağlantı noktasına takın.



Kontrol panelinde **İş Depolama için USB sürücüyü biçimlendirmek üzere Tamam düğmesine basın** mesajı görüntülenir.

3. **Tamam** düğmesine basın ve prosedürü tamamlamak için kontrol panelindeki talimatları uygulayın

İkinci adım: Yazdırma sürücüsünü güncelleştirme

Windows'da yazdırma sürücüsünü güncelleştirme

1. **Başlat** düğmesine ve ardından **Aygıtlar ve Yazıcılar** düğmesine tıklayın.
2. HP yazıcının adına sağ tıklayın ve **Yazıcı özellikleri** seçeneğini belirleyin.
3. **Özellikler** iletişim kutusunda **Aygıt Ayarları** sekmesini seçin.
4. **Şimdi Güncelleştir** seçeneğini belirleyin, ardından **Tamam** öğesine tıklayın. Yazdırma sürücüsü güncelleştirilir.

Güncelleştirilmiş yazdırma sürücüsü, **İş Depolama** sekmesini içerir.


Depolanan iş oluşturma (Windows)


Özel veya gecikmeli yazdırma için işleri USB flash sürücüde depolayın.

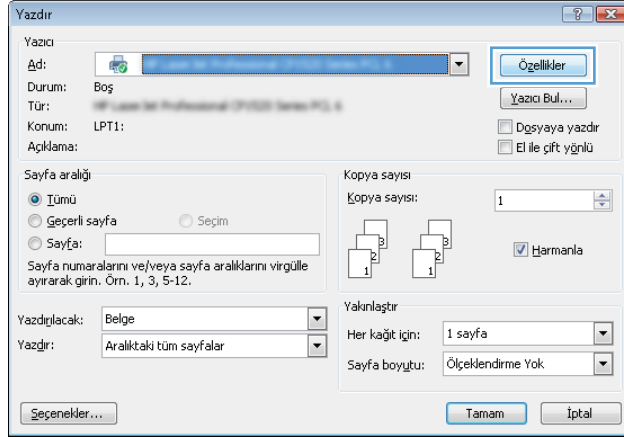
 **NOT:** Yazdırma sürücüsü burada gösterilenden farklı görünebilir ancak izlenecek adımlar aynıdır.

1. Yazılım programından, **Yazdır** seçeneğini belirleyin.

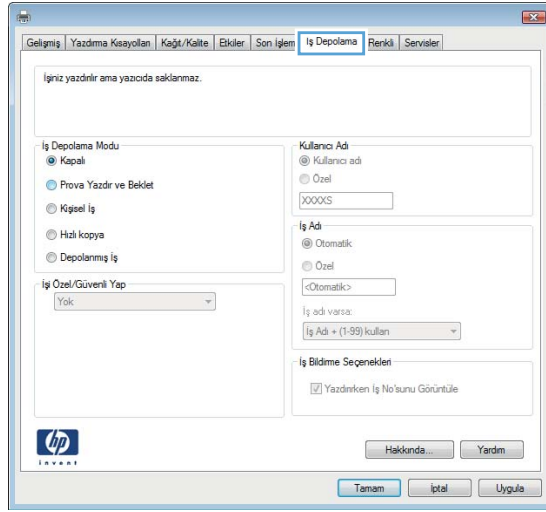
2. Yazıcı listesinden yazıcıyı seçin ve ardından **Özellikler** veya **Tercihler** seçeneğini belirleyin (seçenek adı yazılım programlarına göre değişir).

 **NOT:** Bu düğmenin adı, yazılım programına göre değişecektir.

 **NOT:** Bu özelliklere Windows 8 veya 8.1 Başlat ekranından erişmek için **Aygıtlar** seçeneğini belirleyin, **Yazdır** öğesini seçin ve ardından yazıcıyı belirleyin.



3. **İş Depolama** sekmesini tıklayın.



4. **İş Depolama Modu** seçeneğini belirleyin.

Mod	Açıklama	PIN korumalı	İş silme
Prova Yazdır ve Beklet	Baskı kalitesini doğrulamak için bir belgenin ilk sayfasını yazdırın ve sonra belgenin kalan kısmını yazıcı kontrol panelinden yazdırın	Hayır	İş yazdırdıktan sonra veya iş saklama sınırına ulaşıldığında otomatik olarak.

Mod	Açıklama	PIN korumalı	İş silme
Kişisel İş	<p>Yazıcı kontrol panelinden istekte bulunmadığınız sürece iş yazdırılmaz.</p> <p>Bu iş depolama modu için İşi Özel/Güvenli Yap seçeneklerinden birini belirleyebilirsiniz:</p> <ul style="list-style-type: none"> İşe bir kişisel kimlik numarası (PIN) atarsanız kontrol panelinde istenen PIN numarasını girmeniz gerekir. İşi şifrelerseniz kontrol panelinde istenen parolayı girmeniz gerekir. <p>Yazdırma işi, yazdırıldıktan sonra bellekten silinir; yazıcı kapatılırsa bu işin kaydı kaybolur.</p>	Evet (isteğe bağlı)	İş yazdırıldıktan sonra veya iş saklama sınırına ulaşıldığında otomatik olarak.
Hızlı Kopyalama	Bir işin istenen sayıda kopyasını yazdırın ve işin bir kopyasını yazıcı belleğinde depolayın, böylece bu işi daha sonra tekrar yazdırabilirsiniz.	Hayır	El ile
Depolanmış İş	Bir işi USB flash sürücüde depolayarak diğer kullanıcıların istedikleri zaman bu işi yazdırabilmelerine olanak verin.	Evet (isteğe bağlı)	El ile

5. Özel bir kullanıcı adı veya iş adı kullanmak için **Özel** düğmesini tıklatın ve kullanıcı adını veya iş adını girin.

Bu adla depolanan başka bir iş varsa hangi seçeneğin kullanılacağını belirtin:

- İş Adı + (1 - 99) Kullan:** İş adının sonuna benzersiz bir numara ekleyin.
- Varolan Dosyayı Değiştir:** Varolan depolanan işi yenisiyle değiştirin.

6. **Tamam** düğmesini tıklatarak **Belge Özellikleri** iletişim kutusunu kapatın. İş yazdırmak için **Yazdır** iletişim kutusunda **Tamam** düğmesini tıklatın.

Depolanan bir işi yazdırma

USB flash sürücüde depolanan bir işi yazdırmak için aşağıdaki prosedürü kullanın.

- Kontrol panelinden **Tamam** düğmesine basın.
- Depolanan İşler** ögesine gidin ve bu ögeyi seçin.
- İş Klasörleri** listesinden bir kullanıcı adı seçin. Seçtiğiniz kullanıcı adı altında depolanan işlerin listesi görüntülenir.
- İşin adını seçin. İş özel ya da şifreliyse sorulduğunda PIN kodunu girin.

5. Ok tuşlarını kullanarak **Kopyalar** öğesini seçin ve ardından **Tamam** düğmesine basın.
6. Kopya sayısını girin ve **Tamam** düğmesine basın.
7. Ok tuşlarını kullanarak **Yazdır** öğesini seçin ve **Tamam** düğmesine basın.

Depolanan bir işi silme

Depolanan bir işi USB flash sürücüye gönderdiğinizde yazıcı, aynı kullanıcı ve iş adına sahip önceki tüm işlerin üzerine yazdırır. USB flash sürücü dolu olduğunda yazıcı kontrol panelinde **Bellek yok** mesajı görüntülenir. Bu durumda, ek yazdırma işlerinin depolanabilmesi için depolanmış mevcut işlerin silinmesi gerekir.

USB flash sürücüde depolanmış bir işi silmek için bu prosedürü kullanın.

1. Kontrol panelinden **Tamam** düğmesine basın.
2. **Depolanan İşler** öğesine gidin ve bu öğeyi seçin.
3. **İş Klasörleri** listesinden bir kullanıcı adı seçin. Seçtiğiniz kullanıcı adı altında depolanan işlerin listesi görüntülenir.
4. İşin adını seçin. İş özel ya da şifreliyse sorulduğunda PIN kodunu girin.
5. Ok tuşlarını kullanarak **Sil** öğesini seçin ve **Tamam** düğmesine basın. İş silmek için **Tamam** düğmesine yeniden basın.

Yazıcıya İş Muhasebesi amaçlarıyla gönderilen bilgiler

İstemcideki (örn. bilgisayar) sürücüler tarafından gönderilen yazdırma işleri HP'nin Yazdırma ve Görüntüleme aygıtlarına kişisel olarak tanımlayıcı bilgiler gönderebilir. Bu bilgiler, yazdırma aygıtının Yöneticisi tarafından belirlenen biçimde iş muhasebesi amaçlarıyla kullanılabilir, işin gönderildiği kullanıcı adı ve istemci adı dahil ancak bunlarla sınırlı olmamak koşuluyla bazı öğeleri içerebilir. Aynı bilgiler, iş depolama özelliği kullanılırken yazdırma aygıtının toplu depolama aygıtında (örn. disk sürücüsü) da depolanabilir.

Mobil yazdırma

Giriş

HP; bir dizüstü bilgisayardan, tableten, akıllı telefonda veya diğer mobil aygıtlardan bir HP yazıcıda kolay yazdırma yapılabilmesi için birden çok mobil ve ePrint çözümü sunar. Tam listeyi görmek ve en uygun seçeneği belirlemek için www.hp.com/go/LaserJetMobilePrinting adresine gidin.

- [E-posta yoluyla HP ePrint](#)
- [HP ePrint yazılımı](#)
- [AirPrint](#)
- [Google Cloud Print](#)
- [Android katıştırılmış yazdırma](#)

E-posta yoluyla HP ePrint

Belgeleri herhangi bir e-posta özellikli aygıttan yazıcının e-posta adresine e-posta eki olarak göndererek yazdırmak için HP ePrint'i kullanın.



NOT: Bu özelliğin kullanılabilmesi için yazıcıda bir ürün yazılımı güncelleştirmesinin yapılması gerekebilir.

HP ePrint'i kullanmak için yazıcının şu gereksinimleri karşılaması gerekir:

- Yazıcı bir ağa kablolu veya kablosuz bir şekilde bağlı ve İnternet erişimine sahip olmalıdır.
- HP Web Hizmetleri yazıcıda etkinleştirilmiş ve yazıcı, HP Connected'a kaydedilmiş olmalıdır.

HP Web Hizmetleri özelliğini etkinleştirmek ve HP Connected kaydınızı yaptırmak için bu prosedürü uygulayın:

1. Kontrol panelinden **Tamam** düğmesine basın. IP adresini veya ana bilgisayar adını görüntülemek için **Ağ Kurulumu** menüsünü açın ve **IP Adresini Göster** seçeneğini belirleyin.
2. Bir Web tarayıcısı açın ve adres satırına yazıcı kontrol panelinde görüntülenen şekilde IP adresini veya ana bilgisayar adını yazın. Bilgisayar klavyesindeki **Enter** tuşuna basın. EWS açılır.

 <https://10.10.XX.XXX/>



NOT: Web tarayıcısında Web sitesine erişimin güvenli olmayabileceğini belirten bir mesaj görüntüleniyorsa Web sitesine devam etme seçeneğini belirleyin. Bu Web sitesine erişim bilgisayara zarar vermez.

3. **HP Web Hizmetleri** sekmesine ve ardından **Etkinleştir** ögesine tıklayın. Yazıcı, Web Hizmetleri'ni etkinleştirir ve bir bilgi sayfası yazdırır.

Bilgi sayfasında HP ürününü HP Connected'a kaydettirmek için kullanmanız gereken yazıcı kodu bulunur.

4. HP ePrint hesabını oluşturmak ve kurulum işlemini tamamlamak için www.hpconnected.com adresine gidin.

HP ePrint yazılımı

HP ePrint yazılımı, bir masaüstü ya da dizüstü Windows veya Mac bilgisayardan herhangi bir HP ePrint özellikli yazıcıda yazdırmayı kolaylaştırır. Bu yazılım, HP Connected hesabınıza kayıtlı olan HP ePrint özellikli yazıcıları bulmanızı kolaylaştırır. Hedef HP yazıcısı ofise veya dünyanın herhangi bir noktasına yerleştirilebilir.


- **Windows:** Yazılımı yükledikten sonra uygulamanızın içinden **Yazdırma** seçeneğini açın ve yüklü yazıcılar listesinden **HP ePrint** seçeneğini belirleyin. Yazdırma seçeneklerini yapılandırmak için **Özellikler** düğmesini tıklayın.
- **OS X:** Yazılımı yükledikten sonra, **Dosya, Yazdır** seçeneklerini belirleyin ve **PDF**'nin yanındaki (sürücü ekranının sol alt kısmında) oku seçin. **HP ePrint**'i seçin.


Windows için HP ePrint yazılımı, ağ (LAN ya da WAN) üzerinde olan ve UPD PostScript® desteği sunan yerel yazıcılara TCP/IP yazdırma işlevini destekler.

Windows ve OS X, ePCL desteği sunan LAN veya WAN ağına bağlı yazıcılarda IPP yazdırmayı destekler.

Windows ve Mac, ayrıca PDF belgelerin ortak yazdırma konumlarına ve e-posta ile HP ePrint kullanarak bulut üzerinden yazdırmayı destekler.

Sürücüler ve bilgi için www.hp.com/go/eprintsoftware adresini ziyaret edin.


 **NOT:** HP ePrint yazılımı, Mac için bir PDF iş akışı yardımcı programıdır, teknik olarak bir yazdırma sürücüsü değildir.

 **NOT:** HP ePrint Yazılımı USB yazdırmayı desteklemez.

AirPrint

Apple'in AirPrint özelliğini kullanan doğrudan yazdırma işlemi, iOS 4.2 ve sonraki sürümler ile OS X 10.7 Lion veya sonraki sürümleri çalıştıran Mac bilgisayarlarında desteklenmektedir. Bir iPad, iPhone (3GS veya üstü) ya da iPod touch (üçüncü nesil veya üstü) aygıtından doğrudan yazıcıya yazdırmak için aşağıdaki mobil uygulamalarda AirPrint'i kullanın:

- E-posta
- Fotoğraflar
- Safari
- iBooks
- Belirli üçüncü taraf uygulamaları

 **NOT:** USB bağlantısı bulunan AirPrint'i kullanmadan önce sürüm numarasını doğrulayın. AirPrint 1.3 ve daha önceki sürümleri, USB bağlantılarını desteklemez.

Google Cloud Print

Google Cloud Print, Gmail hesabı kullanıcılarına telefon veya tablet de dahil olmak üzere herhangi bir kaynaktan web aracılığıyla yazıcıya yazdırma imkanı sunan bir mobil yazdırma çözümüdür.

Daha fazla bilgi için www.google.com/cloudprint/learn/printers.html adresine gidin ve **HP** bağlantısını seçin.

Android katıştırılmış yazdırma

HP'nin Android ve Kindle aygıtlarına yönelik yazdırma çözümü, mobil aygıtların bir ağdaki HP yazıcıları otomatik olarak bulmasını ve bu aygıtlara yazdırmasını sağlar.

Yazıcının, Android aygıtı ile aynı ağa (alt ağ) bağlı olması gerekir.

HP yazdırma çözümleri bazı Android ve Kindle aygıtlarına katıştırılmıştır. Bu çözümler, diğer aygıtlar için ise şuradan edinilebilir: play.google.com.

Android yerleşik yazdırma özelliğinin nasıl kullanılacağı ve hangi Android aygıtların desteklediği konusunda daha fazla bilgi için www.hp.com/go/LaserJetMobilePrinting adresine gidin.

5 Yazıcıyı yönetme

- [HP Web Hizmetleri uygulamalarını kullanma](#)
- [Yazıcının bağlantı türünü değiştirme \(Windows\)](#)
- [HP Katıştırılmış Web Sunucusu \(EWS\) ve HP Device Toolbox \(Windows\) ile gelişmiş yapılandırma](#)
- [OS X için HP Utility \(HP Yardımcı Programı\) ile gelişmiş yapılandırma](#)
- [IP ağ ayarlarını yapılandırma](#)
- [Yazıcının güvenlik özellikleri](#)
- [Enerji tasarrufu ayarları](#)
- [HP Web Jetadmin](#)
- [Üretici yazılımını güncelleştirme](#)

Daha fazla bilgi için:

Aşağıdaki bilgiler yayınlandığı tarihte geçerlidir. Güncel bilgiler için bkz. www.hp.com/support/ljM501.

Yazıcıya özel kapsamlı HP yardımı aşağıdaki bilgileri içerir:

- Yükleme ve yapılandırma
- Bilgi alma ve kullanma
- Sorunları çözme
- Yazılım ve ürün yazılımı güncellemelerini indirme
- Destek forumlarına katılma
- Garanti ve yasal bilgileri bulma

HP Web Hizmetleri uygulamalarını kullanma

HP Web Hizmetleri uygulamaları, İnternet'ten yazıcıya otomatik olarak indirilebilen yararlı içerikler sağlar. Haberler, takvimler, formlar ve bulut tabanlı belge depolama dahil çeşitli uygulamalar arasından seçim yapın.

Bu uygulamaları etkinleştirmek ve indirmeleri planlamak için www.hpconnected.com adresinde bulunan HP Connected Web sitesine gidin



NOT: Bu özelliği kullanmak için yazıcının bir ağa bağlı olması ve internet erişiminin olması gerekir. HP Web Hizmetleri, yazıcıda etkinleştirilmiş olmalıdır.

Web Hizmetleri'ni etkinleştirme

1. Yazıcı kontrol panelinden **Tamam** düğmesine basın.
2. **HP Web Hizmetleri** menüsünü seçin, ardından **Tamam** düğmesine basın.
3. **Web Hizmetleri'ni Etkinleştir** öğesini seçin, ardından **Tamam** düğmesine basın.

Yazıcının bağlantı türünü deęiřtirme (Windows)

Yazıcıyı zaten kullanıyorsanız ve bağlanma řekliini deęiřtirmek istiyorsanız bağlantıyı ayarlamak için bilgisayarınızın masaüstündeki **HP aygıtınızı yeniden yapılandırma** kısayolunu kullanın. Örneęin, yazıcıyı farklı bir kablosuz adrese, bir kablolu veya kablosuz aęa bağlanması ya da bir aę bağlantısından bir USB bağlantısına geçmesi için yeniden yapılandırabilirsiniz. Yapılandırmayı yazıcı CD'sini takmadan deęiřtirebilirsiniz. Kurmak istedięiniz bağlantının türünü seçmenizin ardından, program doęruca yazıcı kurulumu prosedürünün deęiřtirilmesi gereken bölümüne gider.


HP Katıştırılmış Web Sunucusu (EWS) ve HP Device Toolbox (Windows) ile gelişmiş yapılandırma

Yazdırma işlevlerini yazıcının kontrol paneli yerine bilgisayarınızdan yönetmek için HP Yerleşik Web Sunucusu'nu kullanın.

- Yazıcı durumu bilgilerini görüntüleme
- Tüm sarf malzemelerinin kalan ömrünü belirleme ve yenilerini sipariş etme
- Tepsi yapılandırmalarını görüntüleme ve değiştirme
- Yazıcı kontrol paneli menü yapılandırmasını görüntüleme ve değiştirme
- Dahili sayfaları görüntüleme ve yazdırma
- Yazıcı ve sarf malzemeleri etkinlikleri hakkında bildirim alma
- Ağ yapılandırmasını görüntüleme ve değiştirme

HP Yerleşik Web Sunucusu, yazıcı IP tabanlı bir ağa bağlı olduğunda çalışır. HP Yerleşik Web Sunucusu, IPX tabanlı yazıcı bağlantılarını desteklememektedir. HP Yerleşik Web Sunucusu'nu açıp kullanmanız için Internet erişiminiz olması gerekmez.

Yazıcı ağa bağlı olduğunda, Yerleşik Web Sunucusu otomatik olarak kullanılabilir duruma gelir.

 **NOT:** HP Device Toolbox yazılımı, yazıcı USB aracılığıyla bir bilgisayara bağlı olduğunda HP Yerleşik Web sunucusuna bağlanmak için kullanılır. Bu araç, yalnızca yazıcı bilgisayara yüklenirken tam yükleme gerçekleştirilmişse kullanılabilir. Yazıcının nasıl bağlandığına bağlı olarak, bazı özellikler kullanılamayabilir.

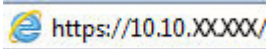
 **NOT:** HP Katıştırılmış Web Sunucusu'na ağ güvenlik duvarından erişilemez.


Birinci yöntem: Başlat menüsünden HP Yerleşik Web Sunucusu'nu (EWS) açma

1. **Başlat** düğmesini tıklatın ve ardından **Programlar** öğesini tıklatın.
2. HP yazıcı grubunuzu, ardından da **HP Device Toolbox** öğesine tıklayın.

İkinci yöntem: Web tarayıcısından HP Yerleşik Web Sunucusu'nu (EWS) açma

1. Kontrol panelinden **Tamam** düğmesine basın. IP adresini veya ana bilgisayar adını görüntülemek için **Ağ Kurulumu** menüsünü açın ve **IP Adresini Göster** seçeneğini belirleyin.
2. Bir Web tarayıcısı açın ve adres satırına yazıcı kontrol panelinde görüntülenen şekilde IP adresini veya ana bilgisayar adını yazın. Bilgisayar klavyesindeki **Enter** tuşuna basın. EWS açılır.

 <https://10.10.XX.XXX/>

 **NOT:** Web tarayıcısında Web sitesine erişimin güvenli olmayabileceğini belirten bir mesaj görüntüleniyorsa Web sitesine devam etme seçeneğini belirleyin. Bu Web sitesine erişim bilgisayara zarar vermez.

Sekme veya bölüm	Açıklama
<p>Giriş Sayfası sekmesi</p> <p>Yazıcı, durum ve yapılandırma bilgilerini sağlar.</p>	<ul style="list-style-type: none"> • Aygıt Durumu: Yazıcı durumunu ve HP sarf malzemelerinin tahmini kalan ömrünün yüzdesini gösterir. • Sarf Malzemeleri Durumu: HP sarf malzemelerinin kalan tahmini ömür yüzdesini gösterir. Sarf malzemesinin gerçek ömrü farklı olabilir. Baskı kalitesi kabul edilemez duruma geldiğinde takmak üzere yedek hazır bulundurmayı düşünün. Baskı kalitesi kabul edilebilir olduğu sürece, sarf malzemesinin değiştirilmesi gerekmez. • Aygıt Yapılandırması: Yazıcının yapılandırma sayfasında bulunan bilgileri gösterir. • Ağ Özeti: Yazıcının ağ yapılandırması sayfasında bulunan bilgileri gösterir. • Raporlar: Yazıcının oluşturduğu yapılandırma ve sarf malzemeleri sayfalarını yazdırın. • İş Depolama Günlüğü: USB flash sürücüyü depolanan tüm işlerin özetini gösterir. • Renk Kullanımı Günlüğü: Yazıcının ürettiği renkli işlerin bir özetini gösterir. (Yalnızca renkli yazıcılar için) • Olay Günlüğü: Bütün yazıcı olaylarının ve hataların listesini gösterir.
<p>Sistem sekmesi</p> <p>Yazıcıyı bilgisayarınızdan yapılandırma olanağı sağlar.</p>	<ul style="list-style-type: none"> • Aygıt Bilgileri: Temel yazıcı ve şirket bilgilerini sağlar. • Kağıt Ayarı: Yazıcının varsayılan kağıt kullanma ayarlarını değiştirin. • Baskı Kalitesi: Yazıcının varsayılan baskı kalitesi ayarlarını değiştirin. • Güç Ayarları: Uyku/Otomatik Kapatma moduna girme veya otomatik kapanma modu varsayılan sürelerini değiştirin. • İş Depolama Ayarları: Yazıcı için iş depolama ayarlarını yapılandırın. • Baskı Yoğunluğu: Kontrast değerlerinin, açık tonların, ara tonların ve gölgelerin baskı yoğunluğunu değiştirin • Kağıt Türleri: Yazıcının kabul ettiği kağıt türlerine karşılık gelen yazdırma modlarını yapılandırın. • Sistem Ayarı: Yazıcının sistem varsayılanlarını değiştirir. • Sarf Malzemesi Ayarları: Kartuş azaldı uyarıları ayarlarını ve diğer sarf malzemesi bilgilerini değiştirin. • Servis: Yazıcının temizleme yordamını gerçekleştirir. • Kaydet ve Geri Yükle: Yazıcının geçerli ayarlarını bilgisayarınızdaki bir dosyaya kaydedin. Aynı ayarları başka bir yazıcıya yüklemek veya bu ayarları ileride bu yazıcıya geri yüklemek için bu dosyayı kullanın. • Yönetim: Yazıcı parolasını belirler veya değiştirir. Yazıcı özelliklerini etkinleştirin veya devre dışı bırakın. <p>NOT: Sistem sekmesi parolayla korunuyor olabilir. Bu yazıcı bir ağ üzerindeyse bu sekmedeki ayarları değiştirmeden önce her zaman yöneticiye başvurun.</p>
<p>Yazdır sekmesi</p> <p>Bilgisayarınızdan varsayılan yazdırma ayarlarını değiştirmenize olanak sağlar.</p>	<ul style="list-style-type: none"> • Yazdırma: Kopya sayısı ve kağıt yönü gibi yazıcının varsayılan yazdırma ayarlarını değiştirin. Bunlar, kontrol panelinde kullanılan seçeneklerin aynısıdır. • PCL5c: PCL5c ayarlarını görüntüleme ve değiştirme. • PostScript: PS Hatalarını Yazdır özelliğini açın veya kapatın.

Sekme veya bölüm	Açıklama
Faks sekmesi (Yalnızca faks yazıcıları için)	<ul style="list-style-type: none">• Alma Seçenekleri: Yazıcının gelen faksları nasıl işlediğini yapılandırın.• Telefon Defteri: Ürünün telefon defterine giriş ekleyin veya silin.• İstenmeyen Faks Listesi: Yazıcıya faks göndermesini engellemek istediğiniz faks numaralarını belirleyin.• Faks Etkinliği Günlüğü: Yazıcının yakın geçmişteki faks etkinliğini özetler.
Tarama sekmesi (Yalnızca MFP yazıcıları için)	<p>Ağ Klasörüne Tarama ve E-postaya Tarama özelliklerini yapılandırın.</p> <ul style="list-style-type: none">• Ağ Klasörü Kurulumu: Ağ üstünde yazıcının taranan bir dosyayı kaydedebileceği klasörler yapılandırın.• E-postaya Tarama Ayarları: E-postaya Tarama özelliğini kurmak için işlemi başlatır.• Giden E-Posta Profilleri: Yazıcıdan gönderilen tüm e-postalar için "gönderen" adresi olarak görünecek e-posta adresini ayarlayın.• Varsayılan SMTP Yapılandırması: SMTP sunucusunu yapılandırır.• E-posta Adres Defteri: Ürünün telefon defterine giriş ekler veya siler.• Ağ Kişileri Kurulumu: Yazıcıyı bir ağ adres defterine bağlanması için yapılandırın.• E-posta Seçenekleri: Varsayılan bir konu satırını veya gövde metnini yapılandırır. E-postalar için varsayılan tarama ayarlarını yapılandırır.
Ağ İşlemleri sekmesi (Sadece ağ bağlantılı yazıcılar) Bilgisayarınızdan ağ ayarlarını değiştirmenize olanak sağlar.	<p>Ağ yöneticileri, IP tabanlı bir ağa bağlı olduğunda yazıcının ağla ilgili ayarlarını denetlemek için bu sekmeyi kullanabilirler. Bu aynı zamanda ağ yöneticisinin Wi-Fi Direct işlevini kurmasını sağlar. Yazıcı doğrudan bir bilgisayara bağlı değilse bu sekme görüntülenmez.</p>
HP Web Hizmetleri sekmesi	Çeşitli Web araçlarını kurmak ve yazıcıyla birlikte kullanmak için bu sekmeyi kullanın.

OS X için HP Utility (HP Yardımcı Programı) ile gelişmiş yapılandırma

Yazıcı durumunu denetlemek veya yazıcı ayarlarını bilgisayarınızdan görüntülemek ya da değiştirmek için HP Utility aracını kullanın.

Yazıcı bir USB kablosuyla veya TCP/IP tabanlı bir ağa bağlıysa HP Utility'yi kullanabilirsiniz.

HP Utility'i açma

1. Bilgisayarda, **Sistem Tercihleri** menüsünü, ardından **Yazdır ve Faks Gönder'i**, **Yazdır ve Tara'yı** veya **Yazıcılar ve Tarayıcılar'ı** tıklayın.
2. Listedeki yazıcıyı seçin.
3. **Options & Supplies** (Seçenekler ve Sarf Malzemeleri) düğmesini tıklayın.
4. **Utility** (Yardımcı Program) sekmesini tıklayın.
5. **Open Printer Utility** (Yazıcı Yardımcı Programını Aç) düğmesini tıklayın.

HP Utility özellikleri

HP Utility (HP Yardımcı Programı) araç çubuğunda aşağıdaki öğeler bulunur:

- **Aygıtlar:** HP Utility'nin (HP Yardımcı Programı) bulunduğu Mac ürünlerini görüntülemek veya gizlemek için bu düğmeyi tıklayın.
- **Tüm Ayarlar:** HP Utility ana görünümüne dönmek için bu düğmeyi tıklayın.
- **HP Desteği:** Bir tarayıcı açmak ve HP destek Web sitesine gitmek için bu düğmeyi tıklayın.
- **Sarf Malzemeleri:** HP SureSupply Web sitesini açmak için bu düğmeyi tıklayın.
- **Kayıt:** HP kayıt Web sitesini açmak için bu düğmeyi tıklayın.
- **Geri Dönüşüm:** HP Gezegen Ortakları Geri Dönüşüm Programı Web sitesini açmak için bu düğmeyi tıklayın.

HP Utility (HP Yardımcı Programı), **Tüm Ayarlar** listesinden tıklatarak açtığınız sayfalardan oluşur. Aşağıdaki tabloda HP Utility ile yapabileceğiniz görevler açıklanmaktadır.

Öğe	Açıklama
Sarf Malzemeleri Durumu	Yazıcının sarf malzemeleri durumunu gösterir ve çevrimiçi sarf malzemesi sipariş etmek için bağlantılar sağlar.
Aygıt Bilgileri	Şu anda seçili olan yazıcıya ait yazıcı Hizmet Kimliği (atanmışsa), ürün yazılımı sürümü (FW Sürümü), Seri Numarası ve IP adresi de dahil bilgiler yer alır.
Komutlar	Yazdırma işinden sonra yazıcıya özel karakterler ya da yazdırma komutları gönderir. NOT: Bu seçenek yalnızca Görünüm menüsünü açıp Gelişmiş Seçenekleri Göster seçeneğini belirlemenizden sonra kullanılabilir.
Renk Kullanımı (Yalnızca renkli yazıcılar için)	Yazıcının ürettiği renkli işlerle ilgili bilgileri gösterir.

Öge	Açıklama
Dosya Yükle	Dosyaları bilgisayardan yazıcıya aktarın. Aşağıdaki türden dosyaları yükleyebilirsiniz: <ul style="list-style-type: none"> HP LaserJet yazıcı komut dili (.PRN) Taşınabilir belge biçimi (.PDF) Postscript (.PS) Metin (.TXT)
Güç Yönetimi	Yazıcı ekonomi ayarlarını yapılandırın.
Ürün Yazılımını Güncelleştir	Bir ürün yazılımı güncelleştirme dosyasını yazıcıya aktarın. NOT: Bu seçenek yalnızca Görünüm menüsünü açıp Gelişmiş Seçenekleri Göster seçeneğini belirlemenizden sonra kullanılabilir.
HP Connected	HP Connected Web sitesine erişim sağlar.
Yazı Tiplerini Karşıya Yükle	Bilgisayardaki yazı tiplerini yazıcıya yükler.
Mesaj Merkezi	Yazıcıyla ilgili hata olaylarını görüntüler.
Dupleks Modu	Otomatik iki taraflı yazdırma modunu açar.
Ağ Ayarları (Sadece ağ bağlantılı yazıcılar)	IPv4 ayarları, IPv6 ayarları, Bonjour ayarları gibi ağ ayarlarını ve diğer ayarları yapılandırın.
Sarf Malzemelerinin Yönetimi	Sarf malzemeleri kullanım ömrünün sonuna yaklaştığında yazıcının nasıl davranması gerektiğini yapılandırın.
Tepsilerin Yapılandırması	Her tepsi için kağıt boyutunu ve türünü değiştirin.
Ek Ayarlar	Yazıcıya ait HP Yerleşik Web Sunucusu'nu açın. NOT: USB bağlantıları desteklenmez.
Proxy Sunucusu Ayarları	Yazıcı için bir proxy sunucusu yapılandırın.
Temel Faks Ayarları (yalnızca MFP faksli modeller)	Faks başlığındaki alanları ayarlar ve yazıcının gelen aramaları nasıl yanıtlayacağını yapılandırır.
Faks İletme (yalnızca MFP faksli modeller)	Yazıcıyı, gelen faksları farklı bir numaraya göndermek üzere ayarlar.
Faks Günlükleri (yalnızca MFP faksli modeller)	Tüm fakslara ilişkin günlükleri görüntüler.
Faks Hızlı Aramaları (yalnızca MFP faksli modeller)	Hızlı arama listesine faks numaraları ekler.
Önemsiz Faksları Engelleme (yalnızca MFP faksli modeller)	Engellemek istediğiniz faks numaralarını saklar.
E-postaya Tara (Yalnızca MFP yazıcıları için)	E-postaya tarama yapma ayarlarını yapılandırmak için HP Katıştırılmış Web Sunucusu (EWS) sayfasını açar.
Ağ Klasörüne Tara (Yalnızca MFP yazıcıları için)	Bir ağ klasörüne tarama yapma ayarlarını yapılandırmak için HP Katıştırılmış Web Sunucusu (EWS) sayfasını açar.

IP ađ ayarlarını yapılandırma

- [Giriş](#)
- [Yazıcı paylaşmayla ilgili sorumluluk reddi](#)
- [Ađ ayarlarını görüntüleme veya deđiştirme](#)
- [Ađ üzerinde yazıcıyı yeniden adlandırma](#)
- [IPv4 TCP/IP parametrelerini kontrol panelinden el ile yapılandırma](#)
- [Bađlantı hızı ve çift taraflı ayarları](#)

Giriş

Yazıcının ađ ayarlarını yapılandırmak için ařađıdaki bölümleri kullanın.

Yazıcı paylaşmayla ilgili sorumluluk reddi

HP, eřdüzeyleli ađ kullanımını desteklemez; bu özellik, HP yazıcı sürücülerinin deđil, Microsoft işletim sistemlerinin sağladıđı bir işlemdir. Microsoft'un web sitesini ziyaret edin: www.microsoft.com.

Ađ ayarlarını görüntüleme veya deđiştirme

IP yapılandırma ayarlarını görüntülemek ya da deđiştirmek için HP Katıřtırılmıř Web Sunucusu'nu kullanın.

1. HP Yerleřik Web Sunucusu'nu (EWS) açın:
 - a. Kontrol panelinden **Tamam** düđmesine basın. IP adresini veya ana bilgisayar adını görüntülemek için **Ađ Kurulumu** menüsünü açın ve **IP Adresini Göster** seçeneđini belirleyin.
 - b. Bir Web tarayıcısı açın ve adres satırına yazıcı kontrol panelinde görüntülenen řekilde IP adresini veya ana bilgisayar adını yazın. Bilgisayar klavyesindeki **Enter** tuřuna basın. EWS açılır.



NOT: Web tarayıcısında Web sitesine eriřimin güvenli olmayabileceđini belirten bir mesaj görüntüleniyorsa Web sitesine devam etme seçeneđini belirleyin. Bu Web sitesine eriřim bilgisayara zarar vermez.

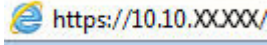
2. Ađ bilgilerini almak için **Ađ** sekmesini tıkladın. Ayarları gerektiđi gibi deđiřtirin.


Ađ üzerinde yazıcıyı yeniden adlandırma

Ađdaki bir yazıcıyı benzersiz bir řekilde tanımlanabilecek řekilde yeniden adlandırmak için HP Yerleřik Web Sunucusu'nu kullanın.

1. HP Yerleřik Web Sunucusu'nu (EWS) açın:
 - a. Kontrol panelinden **Tamam** düđmesine basın. IP adresini veya ana bilgisayar adını görüntülemek için **Ađ Kurulumu** menüsünü açın ve **IP Adresini Göster** seçeneđini belirleyin.

- b. Bir Web tarayıcısı açın ve adres satırına yazıcı kontrol panelinde görüntülenen şekilde IP adresini veya ana bilgisayar adını yazın. Bilgisayar klavyesindeki **Enter** tuşuna basın. EWS açılır.



 **NOT:** Web tarayıcısında Web sitesine erişimin güvenli olmayabileceğini belirten bir mesaj görüntüleniyorsa Web sitesine devam etme seçeneğini belirleyin. Bu Web sitesine erişim bilgisayara zarar vermez.

2. **Sistem** sekmesine tıklayın.
3. Varsayılan yazıcı adı, **Aygıt Bilgileri** sayfasında **Aygıt Adı** alanında yer alır. Bu adı, yazıcıyı benzersiz bir şekilde tanımlamak için değiştirebilirsiniz.

 **NOT:** Bu sayfadaki diğer alanların doldurulması isteğe bağlıdır.


4. Değişikliklerinizi kaydetmek için **Uygula** düğmesine tıklayın.

IPv4 TCP/IP parametrelerini kontrol panelinden el ile yapılandırma


El ile IPv4 adresi, alt ağ maskesi ve varsayılan ağ geçidini ayarlamak için kontrol paneli menülerini kullanın.


1. Kontrol panelinden **Tamam** düğmesine basın.
2. Aşağıdaki menüleri açın:
 - Ağ Kurulumu
 - IPv4 Yapılandırma Yöntemi
 - El ile
3. IP adresi, alt ağ maskesi ve varsayılan ağ geçidini girmek için ok tuşları ile **Tamam** düğmesini kullanın ve değişiklikleri kaydetmek için **Tamam** düğmesine dokununuz.

Bağlantı hızı ve çift taraflı ayarları

 **NOT:** Bu bilgiler yalnızca Ethernet ağları için geçerlidir. Kablosuz ağlar için geçerli değildir.

Baskı sunucusunun bağlantı hızı ve iletişim modu ağ hub'ına uymalıdır. Çoğu durumda, yazıcı otomatik modda bırakılır. Bağlantı hızına ve çift taraflı ayarlarına hatalı değişiklikler yapılması yazıcının diğer ağ aygıtlarıyla iletişim kurmasını engelleyebilir. Değişiklik yapmak için yazıcı kontrol panelini kullanın.

 **NOT:** Yazıcı ayarları ağ aygıtının ayarlarıyla uyumlu olmalıdır (ağ hub', anahtar, ağ geçidi, yönlendirici veya bilgisayar).

 **NOT:** Bu ayarlarda değişiklik yapmak yazıcının kapanıp tekrar açılmasına neden olur. Değişiklikleri yalnızca yazıcı boşken yapın.

1. Kontrol panelinden **Tamam** düğmesine basın.
2. Aşağıdaki menüleri açın:
 - Ağ Kurulumu
 - Bağlantı Hızı
3. Aşağıdaki seçeneklerden birini belirtin:

- **Otomatik:** Baskı sunucusu ağda izin verilen en yüksek bağlantı hızı ve iletişim modu için kendini otomatik olarak yapılandırır.
 - **10T Tam:** Saniye başına 10 megabayt (Mb/sn), tam çift taraflı çalışma
 - **10T Yarım:** 10 Mb/sn, yarım çift taraflı çalışma
 - **100TX Tam:** 100 Mb/sn, tam çift taraflı çalışma
 - **100TX Yarım:** 100 Mb/sn, yarım çift taraflı çalışma
 - **1000T Tam:** 1000 Mb/sn, tam çift taraflı çalışma
4. **Tamam** düğmesine basın. Yazıcı kapanır ve tekrar açılır.

Yazıcının güvenlik özellikleri

Giriş

Yazıcıda, yapılandırma ayarlarına erişimi olan kişileri sınırlayan, verileri koruyan ve değerli donanım bileşenlerine erişimi önleyen bazı güvenlik özellikleri bulunur.


- [HP Yerleşik Web Sunucusunu kullanarak sistem parolasını atayın veya değiştirin](#)
- [Formatlayıcıyı kilitleme](#)

HP Yerleşik Web Sunucusunu kullanarak sistem parolasını atayın veya değiştirin


Yetkisiz kullanıcıların yazıcı ayarlarını değiştirememesi için yazıcı ve HP Yerleşik Web Sunucusu'na erişime yönelik bir yönetici parolası atayın.

1. HP Yerleşik Web Sunucusu'nu (EWS) açın:
 - a. Kontrol panelinden **Tamam** düğmesine basın. IP adresini veya ana bilgisayar adını görüntülemek için **Ağ Kurulumu** menüsünü açın ve **IP Adresini Göster** seçeneğini belirleyin.
 - b. Bir Web tarayıcısı açın ve adres satırına yazıcı kontrol panelinde görüntülenen şekilde IP adresini veya ana bilgisayar adını yazın. Bilgisayar klavyesindeki **Enter** tuşuna basın. EWS açılır.



 **NOT:** Web tarayıcısında Web sitesine erişimin güvenli olmayabileceğini belirten bir mesaj görüntüleniyorsa Web sitesine devam etme seçeneğini belirleyin. Bu Web sitesine erişim bilgisayara zarar vermez.

2. **Sistem** sekmesinde, sol gezinti bölümünde bulunan **Yönetim** bağlantısına tıklayın.
3. **Ürün Güvenliği** etiketli alanda, **Parola** alanına parolayı girin.
4. **Parolayı Doğrula** alanına parolayı yeniden girin.
5. **Uygula** düğmesine tıklayın.

 **NOT:** Parolayı not edin ve güvenli bir yerde saklayın.

Formatlayıcıyı kilitleme

Biçimlendiricide bir güvenlik kablosu takabileceğiniz bir yuva bulunur. Biçimlendiricinin kilitlemesi, birisinin önemli bileşenleri kaldırmasını önler.

Enerji tasarrufu ayarları

- [Giriş](#)
- [EconoMode ile yazdırma](#)
- [Otomatik Kapanma gecikmesini ayarlayın ve yazıcıyı 1 watt veya daha az güç kullanacak şekilde yapılandırın](#)
- [Kapanma Gecikmesi ayarını yapılandırma](#)


Giriş

Enerji ve sarf malzemelerinden tasarruf etmek için yazıcıda bazı ekonomi özellikleri bulunmaktadır.

EconoMode ile yazdırma

Bu yazıcıda belge taslaklarını yazdırmak için EconoMode seçeneği vardır. EconoMode kullanmak daha az toner kullanımı sağlayabilir. Ancak, EconoMode kullanımı baskı kalitesini de azaltabilir.


HP, EconoMode'un sürekli kullanılmasını önermez. EconoMode sürekli kullanılırsa, tonerin ömrü, toner kartuşu içindeki mekanik parçaların ömründen daha uzun olabilir. Baskı kalitesi düşmeye başlar ve istenmeyen bir hale gelirse toner kartuşunu değiştirin.

 **NOT:** Bu seçenek yazıcı sürücünüzde mevcut değilse, bunu HP Katıştırılmış Web Sunucusu'nu kullanarak ayarlayabilirsiniz.

1. Yazılım programından, **Yazdır** seçeneğini belirleyin.
2. Yazıcıyı seçin, ardından **Özellikler** veya **Tercihler** düğmesine tıklayın.
3. **Kağıt/Kalite** sekmesini tıklayın.
4. **EconoMode** onay kutusunu tıklayın.

Otomatik Kapanma gecikmesini ayarlayın ve yazıcıyı 1 watt veya daha az güç kullanacak şekilde yapılandırın

Yazıcı kapanmadan önceki süreyi ayarlamak için kontrol paneli menülerini kullanın.

 **NOT:** Yazıcı kapandıktan sonra güç tüketimi 1 vat veya daha az olur.

Belirli Bir Süreden Sonra Kapanma ayarını değiştirmek için aşağıdaki prosedürü tamamlayın:

1. Kontrol panelinden **Tamam** düğmesine basın.
2. Aşağıdaki menüleri açın:
 - **Sistem Ayarı**
 - **Güç Ayarları**
 - **Şu Süreden Sonra Kapan**
3. Belirli Bir Süreden Sonra Kapanma gecikmesine ilişkin süreyi seçin.

 **NOT:** Varsayılan değer **4 saattir**.

Kapanma Gecikmesi ayarını yapılandırma

Yazıcının güç düğmesine basıldıktan sonra kapanmayı geciktirip geciktirmeyeceğini belirlemek için kontrol paneli menülerini kullanın.

Kapanma Gecikmesi ayarını değiştirmek için aşağıdaki prosedürü tamamlayın:

1. Yazıcı kontrol panelinde **Tamam** düğmesine dokunun.
2. Aşağıdaki menüleri açın:
 - **Sistem Ayarı**
 - **Güç Ayarları**
 - **Kapanmayı Geciktirme**
3. Gecikme seçeneklerden birini belirleyin:
 - **Gecikme Yok:** Belirli Bir Süreden Sonra Kapanma ayarına göre belirlenen etkin olmama süresinin ardından yazıcı kapanır.
 - **Bağlantı Noktaları Etkinken:** Bu seçenek belirlendiğinde tüm bağlantı noktaları pasif olmadığı sürece yazıcı kapanmayacaktır. Etkin bir ağ veya faks bağlantısı yazıcının kapanmasını engelleyecektir.

HP Web Jetadmin

HP Web Jetadmin; yazıcılar, çok işlevli yazıcılar ve dijital göndericiler dahil olmak üzere ağ bağlantılı birçok HP ürününü etkin bir şekilde yönetilmesini sağlayan ödüllü ve sektör lideri bir araçtır. Bu tek çözüm yazdırma ve görüntüleme ortamınızı uzaktan yüklemenizi, izlemenizi, bakımını yapıp sorunlarını gidermenizi ve güvenlik altına almanızı sağlar ve böylece zaman kazanmanıza, maliyetleri denetlemenize ve yatırımınızı korumanıza yardımcı olarak işletme verimliliğini artırır.

Belirli ürün özelliklerine destek sağlamak için düzenli olarak HP Web Jetadmin sürüm yükseltmeleri kullanıma sunulur. Daha fazla bilgi için www.hp.com/go/webjetadmin adresini ziyaret edin.

Üretici yazılımını güncelleştirme


HP; düzenli yazıcı güncelleştirmeleri, yeni Web Hizmetleri uygulamaları ve mevcut Web Hizmetleri uygulamaları için yeni özellikler sunmaktadır. Tek bir yazıcının yazıcı yazılımını güncellemek için aşağıdaki adımları izleyin. Ürün yazılımını güncelleştirdiğinizde Web Hizmeti uygulamaları otomatik olarak güncelleştirilir.

Bu yazıcıda ürün yazılımını güncellemek için desteklenen iki yöntem vardır. Yazıcı ürün yazılımını güncellemek için aşağıdaki yöntemlerden sadece birini kullanın.


Birinci yöntem: Üretici yazılımı kontrol panelini kullanarak güncelleme

Kontrol panelinden ürün yazılımını yüklemek için bu adımları kullanın (sadece ağa bağlı yazıcılar için) ve/veya gelecekteki ürün yazılımı güncelleştirmelerini otomatik olarak yüklemek için yazıcıyı ayarlayın. USB bağlantılı yazıcılar için ikinci yönteme atlayın.


1. Yazıcının, etkin bir İnternet bağlantısına sahip kablosuz bir ağa veya kablolu (Ethernet) bir ağa bağlanmasını sağlayın.

 **NOT:** Yazıcı, ağ bağlantısı yoluyla ürün yazılımını güncellemek için İnternete bağlı olmalıdır.

2. **Kurulum** Menüsünü açmak için yazıcı kontrol panelinden **Tamam** düğmesine basın.
3. **Hizmet** menüsüne giderek açın ve **LaserJet Güncelleme** menüsünü açın.

 **NOT:** **LaserJet Güncelleme** seçeneği listede yer almıyorsa ikinci yöntemi kullanın.

4. Güncellemeleri denetlemek için **Güncellemeleri Denetle** seçeneğini belirleyin.

 **NOT:** Yazıcı otomatik olarak bir güncelleştirmeyi denetler ve daha yeni bir versiyon bulunursa güncelleştirme işlemi otomatik olarak başlar.

5. Yazıcıyı, güncelleştirmeler kullanılabilir hale geldiğinde, ürün yazılımını otomatik olarak güncelleştirmek için ayarlayın.


Kurulum Menüsünü açmak için yazıcı kontrol panelinden **Tamam** düğmesine basın.


Hizmet menüsüne giderek açın, **LaserJet Güncelleme** menüsünü açın ve **Güncellemeleri Denetleme** menüsünü açın.

Güncelleştirmelere İzin Ver seçeneğini **EVET** olarak ve **Otomatik Kontrol** seçeneğini de **AÇIK** olarak ayarlayın.

İkinci yöntem: Üretici yazılımı Üretici Yazılımı Güncelleme Yardımcı Programını kullanarak güncelleme

Üretici Yazılımı Güncelleme Yardımcı Programını, HP.com adresinden manuel olarak indirmek ve yüklemek için şu adımları kullanın.

 **NOT:** Bu yöntem, bilgisayara USB kablosuyla bağlı olan yazıcılar için kullanılabilir tek ürün yazılımı güncelleştirme seçeneğidir. Ayrıca bu yöntem bir ağa bağlı yazıcılar için de kullanılabilir.

 **NOT:** Bu yöntemi kullanmak için bir yazdırma sürücüsünün yüklü olması gerekir.

1. www.hp.com/go/support adresine giderek **Sürücüler ve Yazılımlar** bağlantısına tıklayın, arama alanına yazıcının adını yazın, **ENTER** düğmesine basın, ardından arama sonuçları listesinden ilgili ürünü seçin.
2. İşletim sistemini seçin.

3. **Üretici Yazılımı** bölümü altında, **Üretici Yazılımı Güncelleme Yardımcı Programı**'ni bulun.
4. **İndir**'i tıklatın, **Çalıştır**'ı tıklatın ve ardından **Çalıştır**'ı yeniden tıklatın.
5. Araç başlatıldığında, açılır listeden yazıcıyı seçin ve ardından **Ürün Yazılımını Gönder** ögesine tıklayın.



NOT: Yüklenen üretici yazılımını doğrulamak amacıyla güncelleme işleminden önce ve sonra yapılandırma sayfası yazdırmak için **Yapılandırma Sayfası Yazdır**'ı tıklatın.

6. Yüklemei tamamlamak için ekran talimatlarını uygulayın ve ardından yardımcı programı kapatmak için **Çıkış** düğmesini tıklatın.

6 Sorunları çözme

- [Müşteri desteęi](#)
- [Fabrika varsayılan ayarlarını geri yükleme](#)
- [Yazıcı kontrol panelinde “Kartuş azaldı” veya “Kartuş çok azaldı” mesajı görüntüleniyor](#)
- [Yazıcı kağıt almıyor veya yanlış besleme yapıyor](#)
- [Kağıt sıkışmalarını giderme](#)
- [Baskı kalitesini artırma](#)
- [Kablolu ağ sorunlarını çözme](#)

Daha fazla bilgi için:

Aşağıdaki bilgiler yayınlandığı tarihte geçerlidir. Güncel bilgiler için bkz. www.hp.com/support/ljM501.

Yazıcıya özel kapsamlı HP yardımı aşağıdaki bilgileri içerir:

- Yükleme ve yapılandırma
- Bilgi alma ve kullanma
- Sorunları çözme
- Yazılım ve ürün yazılımı güncellemelerini indirme
- Destek forumlarına katılma
- Garanti ve yasal bilgileri bulma

Müşteri desteęi

Ülkeniz/bölgeniz için telefonla destek alın	Ülke/bölge telefon numaraları yazıcının kutusundaki broşürden veya www.hp.com/support/ adresinden bulunabilir.
Yazıcı adını, seri numarasını, satın alındığı tarihi ve sorunun açıklamasını hazır bulundurun	
24 saat İnternet desteęi alın ve yazılım yardımcı programları ve sürücülerini indirin	www.hp.com/support/ljM501
Ek HP hizmet veya bakım anlaşmaları isteyin	www.hp.com/go/carepack
Yazıcıyı kaydettirme	www.register.hp.com

Fabrika varsayılan ayarlarını geri yükleme

Fabrika varsayılan ayarlarının geri yüklenmesi, tüm yazıcı ve ağ ayarlarını fabrika varsayılan ayarlarına döndürür. Sayfa sayısını veya tepsi boyutunu sıfırlamaz. Yazıcıyı fabrika çıkışı varsayılan ayarlarına döndürmek için buradaki adımları izleyin.

⚠ DİKKAT: Fabrika varsayılan ayarlarının geri yüklenmesi, tüm ayarları fabrika varsayılan ayarlarına döndürür ve ayrıca belleğe depolanmış olan tüm sayfaları siler.

1. Kontrol panelinden **Tamam** düğmesine basın.
2. **Hizmet** öğesini seçin.
3. **Varsayılanları Geri Yükle** seçeneğini belirleyin ve ardından **Tamam** düğmesine basın.

Yazıcı otomatik olarak yeniden başlar.

Yazıcı kontrol panelinde “Kartuş azaldı” veya “Kartuş çok azaldı” mesajı görüntüleniyor

Kartuş azaldı: Toner kartuşunun düzeyi azaldığında yazıcı bunu bildirir. Kalan gerçek toner kartuşu ömrü farklı olabilir. Baskı kalitesi kabul edilemez duruma geldiğinde takmak üzere yedek bir kartuşu hazır bulundurun. Toner kartuşunun şimdi değiştirilmesi gerekmez.

Tonerin yeniden dağıtılması kabul edilebilir baskı kalitesi sağlamayana kadar mevcut kartuşla yazdırmaya devam edin. Toneri yeniden dağıtmak için toner kartuşunu yazıcıdan çıkarın ve kartuşu yatay ekseninde hafifçe ileri geri sallayın. Resimli örnekler için kartuş değiştirme talimatlarına bakın. Toner kartuşunu yazıcıya tekrar takın ve kapağı kapatın.

Kartuş çok azaldı: Toner kartuşunun düzeyi çok azaldığında yazıcı bunu bildirir. Kalan gerçek toner kartuşu ömrü farklı olabilir. Baskı kalitesi kabul edilemez duruma geldiğinde takmak üzere yedek bir kartuşu hazır bulundurun. Baskı kalitesi kabul edilebilir olduğu sürece, toner kartuşunun bu aşamada değiştirilmesi gerekmez.

HP toner kartuşu **Çok Az** düzeyine geldiğinde, HP'nin bu toner kartuşuyla ilgili Yüksek Koruma Garantisi sona erer.

“Çok Düşük” ayarlarını değiştirme

Yazıcının sarf malzemeleri Çok Az durumuna ulaştığında vereceği tepkiyi değiştirebilirsiniz. Yeni bir toner kartuşu taktığınızda, bu ayarları yeniden yapmanız gerekmez.

1. Kontrol panelinden **Tamam** düğmesine basın.
2. Aşağıdaki menüleri açın:
 - **Sistem Ayarı**
 - **Sarf Malzemesi Ayarları**
 - **Siyah Kartuş veya Renkli Kartuşlar**
 - **Çok Az Ayarı**
3. Aşağıdaki seçeneklerden birini belirtin:
 - Yazıcıyı, toner kartuşu çok azaldığında sizi uyaracak ancak yazdırmaya devam edecek şekilde ayarlamak için **Devam** seçeneğini belirleyin.
 - Yazıcıyı, toner kartuşu değiştirilene kadar yazdırmayı durduracak şekilde ayarlamak için **Dur** seçeneğini belirleyin.
 - Yazıcıyı, yazdırmayı durduracak ve toner kartuşunun değiştirilmesini isteyecek şekilde ayarlamak için **Sor** seçeneğini belirleyin. İstemi onaylayıp yazdırmaya devam edebilirsiniz. Bu yazıcıda müşteri tarafından yapılandırılabilir bir "Beni 100 sayfada, 200 sayfada, 300 sayfada, 400 sayfada bir Uyar veya Hiç Uyarma" seçeneği vardır. Bu seçenek müşteriye kolaylık sağlamak için vardır ve bu sayfaların baskı kalitesinin kabul edilebilir düzeyde olacağını göstermez.

Sarf malzemesi siparişi

Sarf malzemeleri ve kağıt sipariş etme

www.hp.com/go/suresupply

Servis veya destek sağlayıcıları aracılığıyla sipariş verme	Bir HP yetkili servisine veya destek sağlayıcısına başvurun.
HP Katıştırılmış Web Sunucusu'nu (EWS) kullanarak sipariş verme	Erişmek için bilgisayarınızda desteklenen bir Web tarayıcısının adres/URL alanına yazıcının IP adresini veya ana bilgisayar adını girin. EWS'nin HP SureSupply Web sitesine bir bağlantısı vardır; bu bağlantı Orijinal HP sarf malzemeleri satın almak için seçenekler sunar.

Yazıcı kağıt almıyor veya yanlış besleme yapıyor

Giriş

Yazıcı tepside kağıt alamıyor veya tek seferde birden çok kağıt alıyorsa aşağıdaki çözümler sorunları gidermeye yardımcı olabilir. Aşağıdaki durumlardan biri kağıt sıkışmalarına yol açabilir.

- [Yazıcı kağıt almıyor](#)
- [Yazıcı birden çok kağıt yaprağı alıyor](#)

Yazıcı kağıt almıyor

Yazıcı tepside kağıt almıyorsa şu çözümleri deneyin.

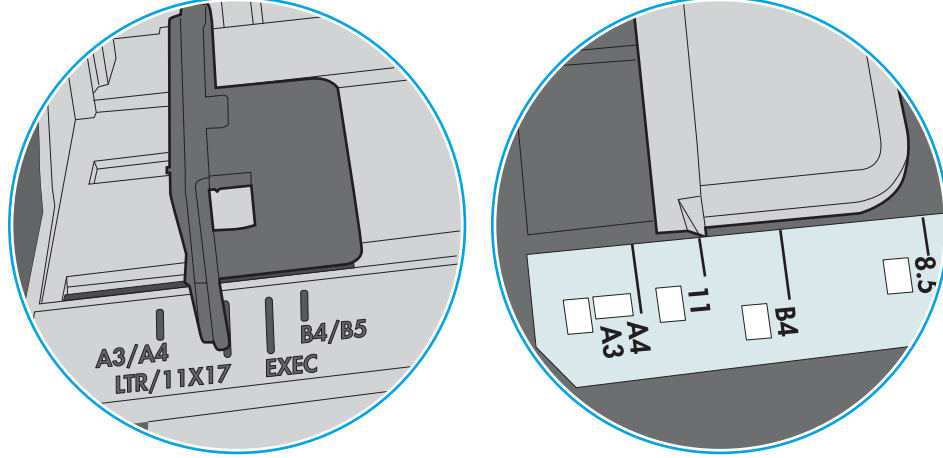
1. Yazıcıyı açın ve sıkışmış kağıtları çıkarın. Yazıcının içinde yırtılmış kağıt parçalarının kalmadığından emin olun.
2. Tepsie, iş için uygun boyutlarda kağıt yerleştirin.
3. Yazıcı kontrol panelinde kağıt boyutu ve kağıt türünün doğru belirlendiğinden emin olun.

4. Tepsidaki kağıt kılavuzlarının kağıt boyutuna göre ayarlandığından emin olun. Kılavuzları tepsi içindeki doğru girintilere denk getirin. Tepsi kılavuzundaki ok, tepsidaki işaretle tam olarak hizalanmalıdır.

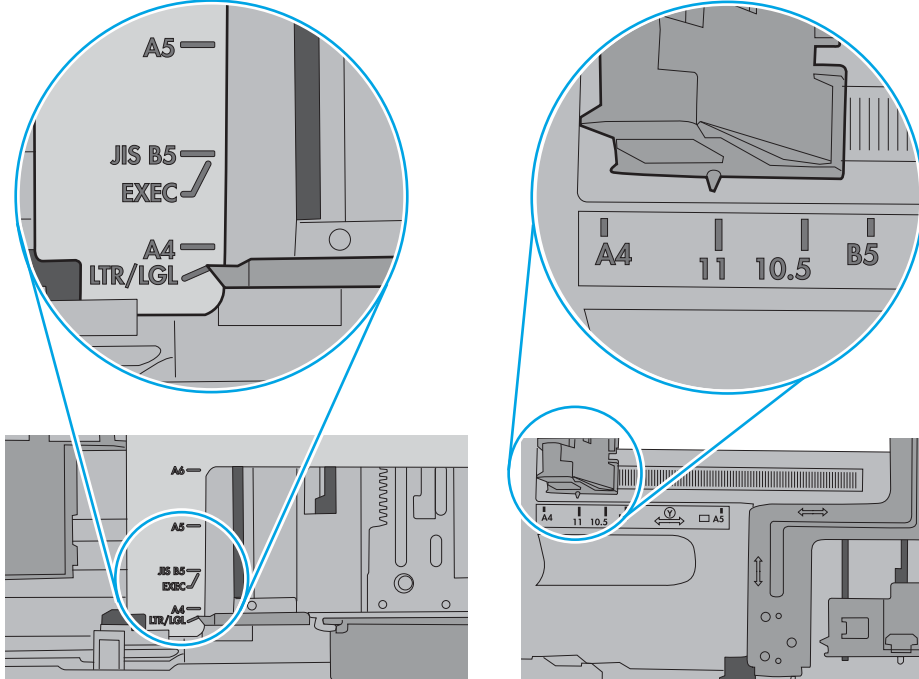
NOT: Kağıt kılavuzlarını kağıt yığını sıkıştırarak şekilde ayarlamayın. Kılavuzları, tepsi üzerindeki girintilere veya işaretlere göre ayarlayın.

Aşağıdaki görüntülerde çeşitli yazıcılar için tepsidaki kağıt boyutu girintilerinin örneklerini görebilirsiniz. Çoğu HP yazıcılarda bunlara benzer işaretler bulunur.

Şekil 6-1 Tepsi 1 veya çok amaçlı tepsinin boyut işaretleri



Şekil 6-2 Kaset tepsiler için boyut işaretleri

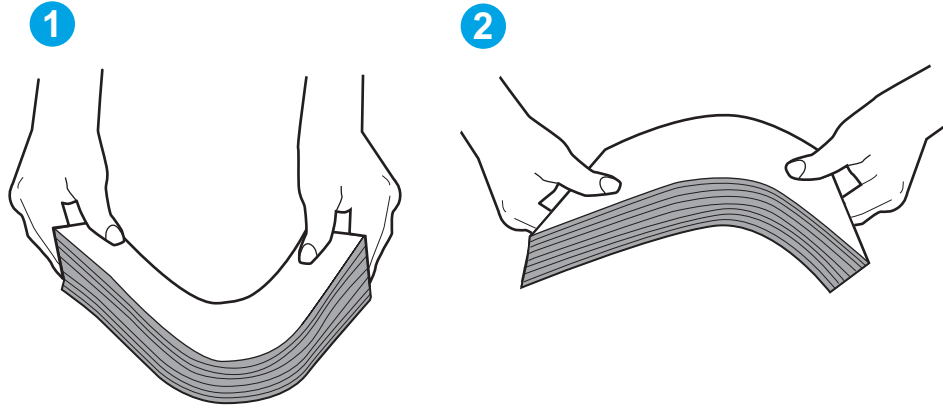


5. Odadaki nemin bu yazıcının teknik özelliklerine uygun olduğundan ve kağıtların açılmamış paketlerde saklandığından emin olun. Kağıt toplarının çoğu, kağıtların kuru kalması için neme karşı dayanıklı ambalajlarda satılır.

Yüksek nemli ortamlarda tepsideki yığının en üstünde bulunan kağıt nemi çekebilir ve böylece dalgalı veya düz olmayan bir yüzey oluşabilir. Bu durumda yığının en üstündeki 5 ila 10 adet kağıdı çıkarın.

Düşük nemli ortamlarda statik elektrik nedeniyle kağıt yapraklar birbirine yapışabilir. Bu durumda, kağıdı tepside çıkarın; yığının her bir ucundan tutarak esnetin ve bir U şekli oluşturacak biçimde uçlarını yukarı kaldırın. Ardından U şeklinin tersini oluşturmak için uçları aşağı döndürün. Daha sonra kağıt yığının her bir yanından tutun ve bu işlemi tekrar edin. Bu işlemle statik elektrik oluşturmadan yaprakların birbirinden ayrılmasını sağlayabilirsiniz. Kağıt yığınını tepsiye koymadan önce bir masada düzleştirin.

Şekil 6-3 Kağıt yığınını esnetme tekniği

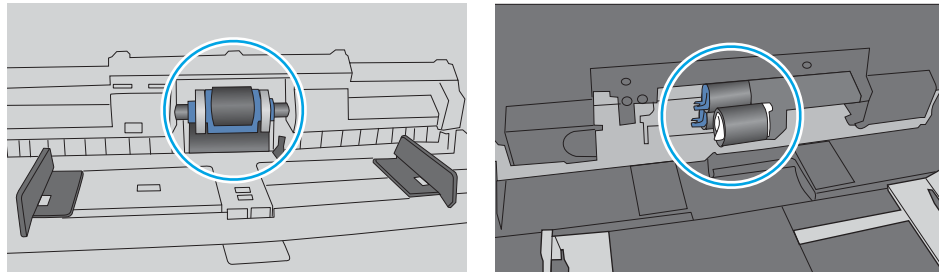


6. Yazıcının, kağıdı elle beslemek için bir komut istemi görüntüleyip görüntülemediğini görmek için yazıcı kontrol panelini kontrol edin. Kağıt yükleyin ve devam edin.
7. Tepsinin üzerindeki silindirler kirlenmiş olabilir. Ilık suyla nemlendirilmiş hav bırakmayan bir bezle silindirleri temizleyin. Varsa damıtılmış su kullanın.

⚠ DİKKAT: Yazıcıların üzerine doğrudan su sıkmayın. Bunun yerine, silindirleri temizlemeden önce beze su püskürtün ya da bezi suyun içine batırdıktan sonra sıkın.

Aşağıdaki görüntü çeşitli yazıcılardaki silindir konumlarının örneklerini göstermektedir.

Şekil 6-4 Tepsi 1 veya çok amaçlı tepsinin silindir konumları



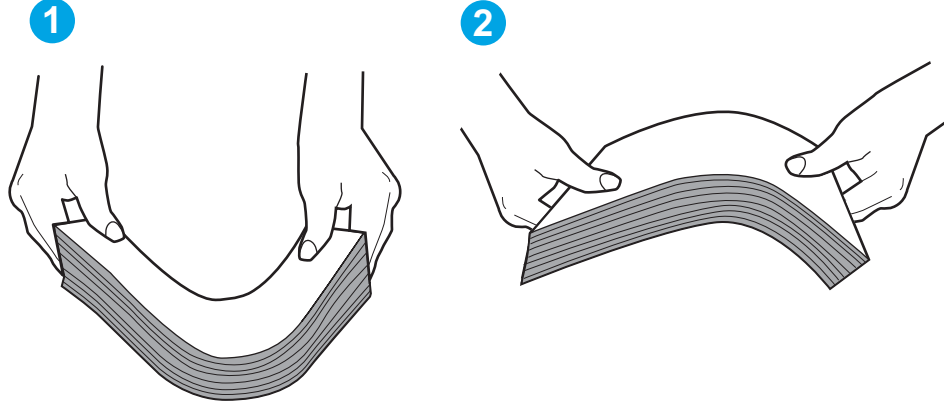
Yazıcı birden çok kağıt yaprağı alıyor

Yazıcı tepside birden çok kağıt yaprağı alıyorsa aşağıdaki çözümleri deneyin.

1. Kağıt yığınını tepside çıkarın, gevşetin, 180 derece döndürün ve ters çevirin. *Kağıdı havalandırmayın.* Kağıt yığınını tepsiye geri koyun.

NOT: Kağıdı yelpazelemek statik enerji oluşturur. Kağıdı yelpazelemek yerine, yığını her bir ucundan tutarak esnetin ve bir U şekli oluşturacak biçimde uçlarını yukarı kaldırın. Ardından U şeklinin tersini oluşturmak için uçları aşağı döndürün. Daha sonra kağıt yığının her bir yanından tutun ve bu işlemi tekrar edin. Bu işlemle statik elektrik oluşturmadan yaprakların birbirinden ayrılmasını sağlayabilirsiniz. Kağıt yığınını tepsiye koymadan önce bir masada düzleştirin.

Şekil 6-5 Kağıt yığınını esnetme tekniği

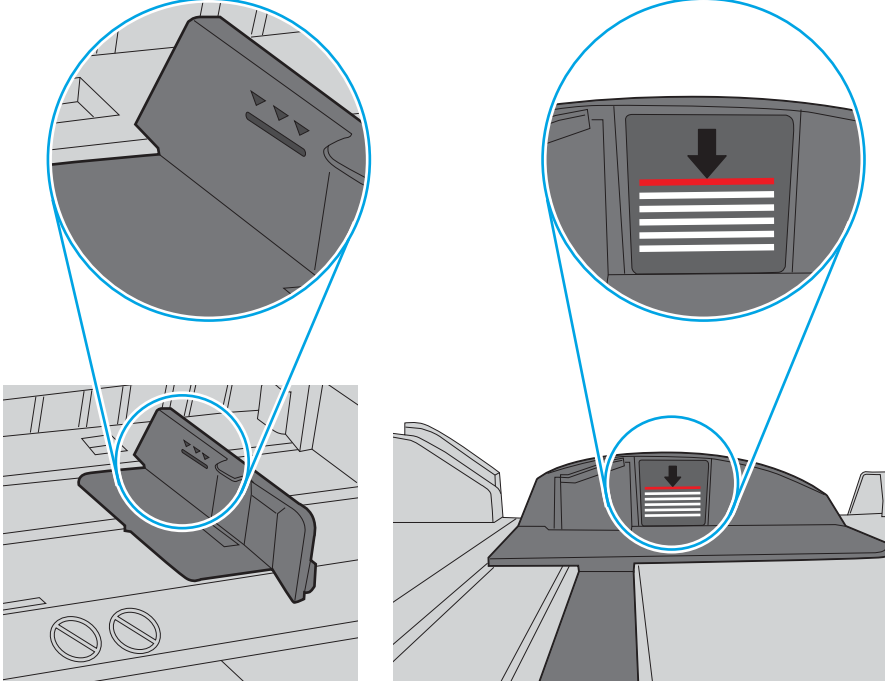


2. Bu yazıcıda yalnızca HP teknik özelliklerine uygun kağıt kullanın.
3. Odadaki nemin bu yazıcının teknik özelliklerine uygun olduğundan ve kağıtların açılmamış paketlerde saklandığından emin olun. Kağıt toplarının çoğu, kağıtların kuru kalması için neme karşı dayanıklı ambalajlarda satılır.
Yüksek nemli ortamlarda tepsideki yığının en üstünde bulunan kağıt nemi çekebilir ve böylece dalgalı veya düz olmayan bir yüzey oluşabilir. Bu durumda yığının en üstündeki 5 ila 10 adet kağıdı çıkarın.
Düşük nemli ortamlarda statik elektrik nedeniyle kağıt yapraklar birbirine yapışabilir. Bu durumda, kağıdı tepside çıkarın ve yukarıda açıklanan şekilde yığını esnetin.
4. Kırışık olmayan, katlanmamış ve zarar görmemiş kağıt kullanın. Gerekirse, farklı ambalajdaki kağıdı kullanın.

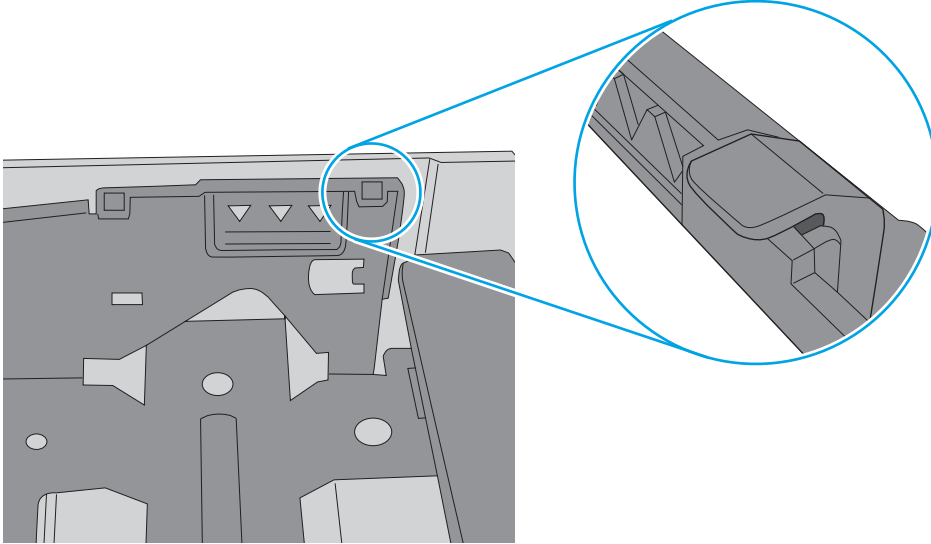
5. Tepsinin içindeki yığın ağırlığı işaretlerini kontrol ederek tepsinin kapasitesi üzerinde doldurulmadığından emin olun. Kapasitesinin üzerinde doldurulmuşsa kağıt yığınının tümünü tepsiden çıkarın, yığını düzleştirin ve kağıtların bir bölümünü tepsiye geri koyun.

Aşağıdaki görüntülerde çeşitli yazıcılar için tepsideki yığın yüksekliği işaretlerinin örneklerini görebilirsiniz. Çoğu HP yazıcılarda bunlara benzer işaretler bulunur. Tüm kağıt yapraklarının yığın yüksekliği işaretlerinin yanındaki çıkıntılarının altında olduğundan emin olun. Bu çıkıntılar, kağıtların yazıcıya girerken doğru pozisyonda kalmasına yardımcı olur.

Şekil 6-6 Yığın yüksekliği işaretleri



Şekil 6-7 Kağıt yığınını çıkıntısı

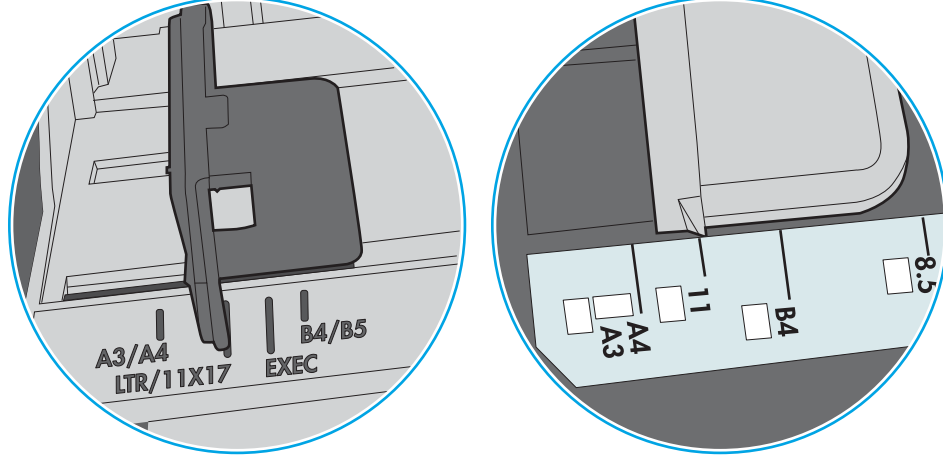


6. Tepsidaki kağıt kılavuzlarının kağıt boyutuna göre ayarlandığından emin olun. Kılavuzları tepsi içindeki doğru girintilere denk getirin. Tepsi kılavuzundaki ok, tepsidaki işaretle tam olarak hizalanmalıdır.

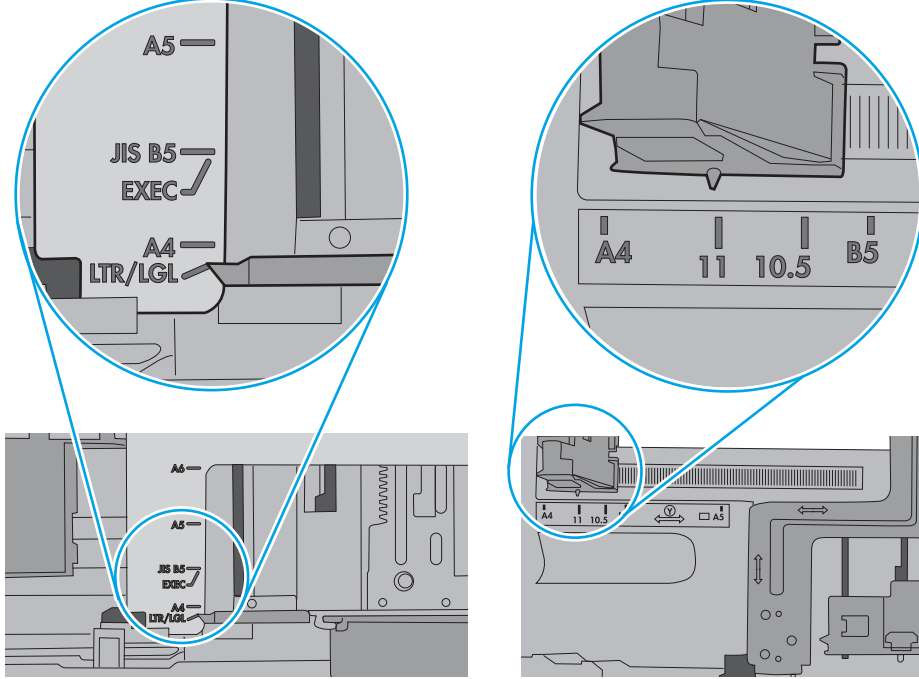
NOT: Kağıt kılavuzlarını kağıt yığını sıkıştırarak şekilde ayarlamayın. Kılavuzları, tepsi üzerindeki girintilere veya işaretlere göre ayarlayın.

Aşağıdaki görüntülerde çeşitli yazıcılar için tepsidaki kağıt boyutu girintilerinin örneklerini görebilirsiniz. Çoğu HP yazıcılarda bunlara benzer işaretler bulunur.

Şekil 6-8 Tepsi 1 veya çok amaçlı tepsinin boyut işaretleri



Şekil 6-9 Kaset tepsiler için boyut işaretleri



7. Yazdırma ortamının tavsiye edilen özelliklere uygun olduğundan emin olun.

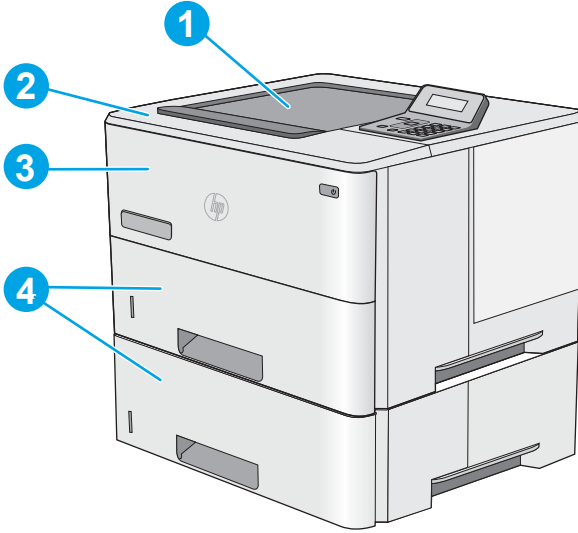
Kağıt sıkışmalarını giderme

Giriş

Aşağıdaki bilgiler yazıcıdaki kağıt sıkışmalarını giderme talimatlarını içerir.

- [Sıkışma konumları](#)
- [Sık veya yinelenen kağıt sıkışmaları mı yaşıyorsunuz?](#)
- [Tepsi 1'deki sıkışmalarını giderme](#)
- [Tepsi 2 ve 550 yapraklık tepsideki kağıt sıkışmalarını giderme](#)
- [Toner kartuş alanındaki kağıt sıkışmalarını giderme](#)
- [Arka kapaktaki ve füzere alanındaki kağıt sıkışmalarını giderme \(M501n modelleri\)](#)
- [Çıkış bölmesindeki kağıt sıkışmalarını giderme](#)
- [Dupleksleyicideki kağıt sıkışmalarını giderme \(M501dn modelleri\)](#)

Sıkışma konumları



1	Çıkış bölmesi
2	Üst kapak ve toner kartuşu alanı
3	Tepsi 1
4	Tepsi 2 ve isteğe bağlı 1 x 550 yapraklık besleyici

NOT: M501dn modelleri: Çift taraflı baskı ünitesindeki sıkışmalara erişmek için Tepsi 2'yi çıkarın.

Sık veya yinelenen kağıt sıkışmaları mı yaşıyorsunuz?

Sık sık yaşanan kağıt sıkışması sorunlarını gidermek için aşağıdaki adımları izleyin. İlk adımda sorun giderilemezse sorunu giderinceye kadar sonraki adımla devam edin.

1. Yazıcıda kağıt sıkışmışsa sıkışmayı giderin ve yazıcıyı test etmek için bir yapılandırma sayfası yazdırın.
2. Yazıcı kontrol panelinden, tepsinin doğru kağıt boyutu ve türü için yapılandırılmış olup olmadığını kontrol edin. Gerekirse kağıt ayarlarını belirleyin.
 - a. Kontrol panelinden **Tamam** düğmesine basın.
 - b. Aşağıdaki menüleri açın:
 - **Sistem Ayarı**
 - **Kağıt Ayarı**
 - c. Listeden tepsiyi seçin.
 - d. **Kağıt Türü** seçeneğini belirleyin ve tepsideki kağıt türünü seçin.
 - e. **Kağıt Boyutu** seçeneğini belirleyin ve tepsideki kağıt boyutunu seçin.
3. Yazıcıyı kapatın, 30 saniye bekleyin ve bilgisayarı yeniden açın.
4. Fazlalık toneri yazıcının içinden temizlemek için bir temizleme sayfası yazdırın.
 - a. Kontrol panelinden **Tamam** düğmesine basın.
 - b. Aşağıdaki menüleri açın:
 - **Hizmet**
 - **Temizleme Sayfası**
 - c. İstendiğinde, düz letter veya A4 kağıt yerleştirin ve ardından **Tamam** düğmesine basın.
Yazıcı kontrol panelinde **Temizleniyor** mesajı görüntülenir. İşlem tamamlanıncaya kadar bekleyin. Yazdırılan sayfayı atın.
5. Yazıcıyı test etmek için bir yapılandırma sayfası yazdırın.
 - a. Kontrol panelinden **Tamam** düğmesine basın.
 - b. **Raporlar** menüsünü açın.
 - c. **Yapılandırma Raporu** ögesini seçin.

Bu adımlardan hiçbiri sorunu çözmezse yazıcının servise gönderilmesi gerekebilir. HP müşteri desteğine başvurun.

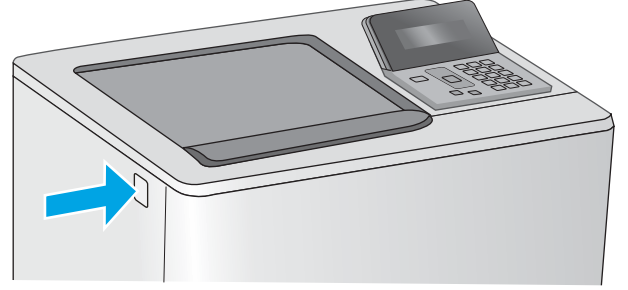
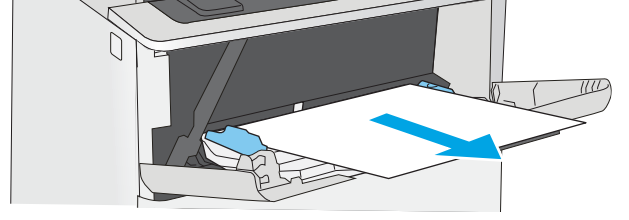
Tepsi 1'deki sıkışmalarını giderme

Tepsi 1'deki kağıt sıkışmalarını gidermek için aşağıdaki yordamı kullanın. Bir sıkışma olduğunda kontrol panelinde sıkışmanın giderilmesine yardımcı olacak bir hata mesajı görüntülenir.

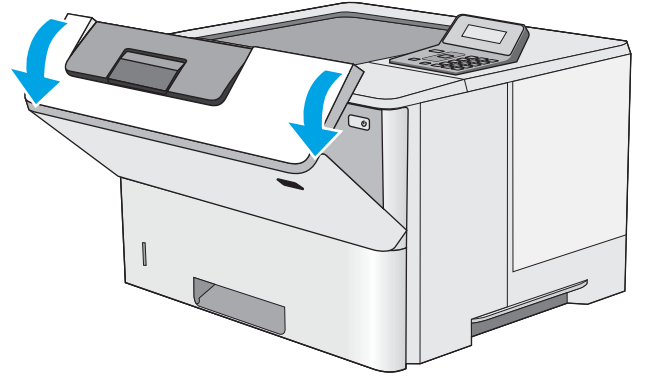
1. Kağıdın büyük bölümünü tepside görebiliyorsanız yavaşça aşağıya çekerek sıkışan kağıdı yazıcıdan çıkarın. Sayfanın tamamen çıktığından emin olun. Yırtılırsa kalan kağıt parçalarını bulmak için aşağıdaki adımları uygulayın.

Sayfanın çoğu yazıcının içine çekilmişse aşağıdaki adımlarla devam edin.

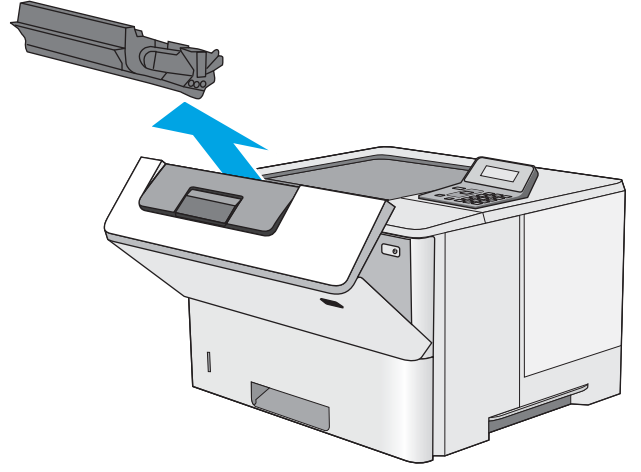
2. Yazıcının sol tarafındaki üst kapağı açma düğmesine basın.



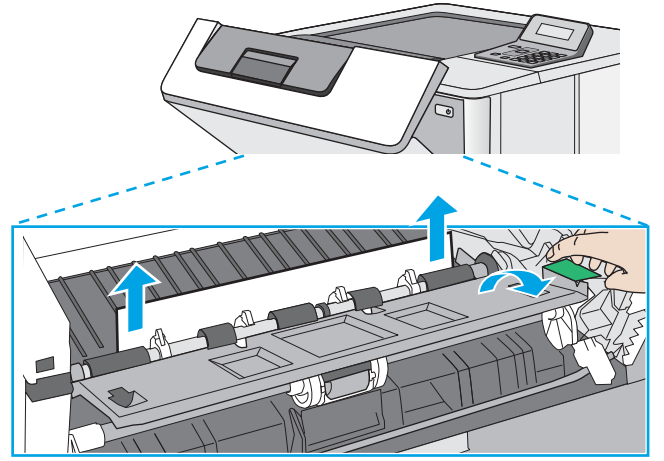
3. Ön kapağı açın.



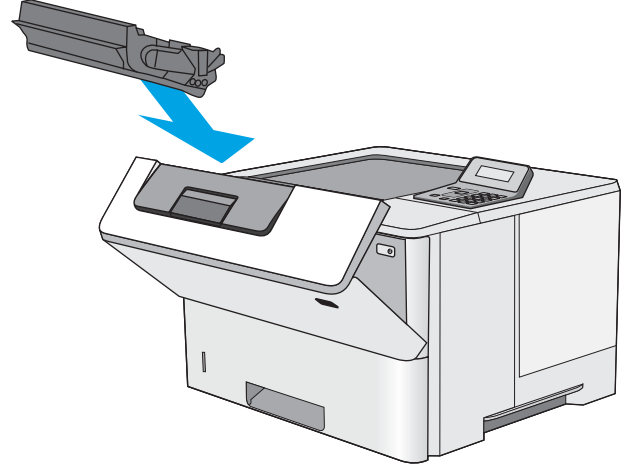
4. Toner kartuşu çıkarın.



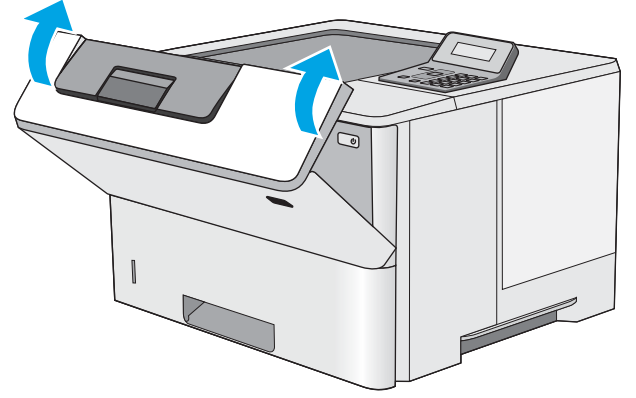
5. Sıkışma erişimi kapağını kaldırın ve sıkışan kağıdı yavaşça çıkarın. Kağıdı yırtmamaya özen gösterin.



6. Toner kartuşunu geri takın.



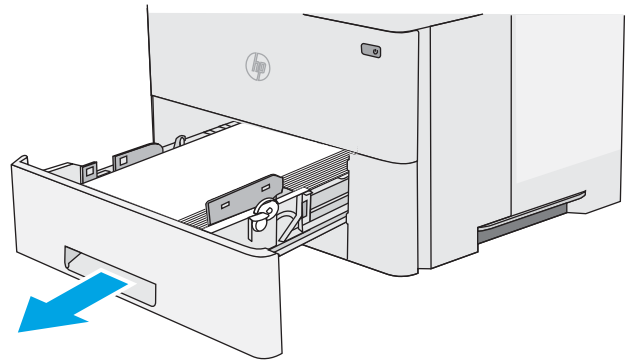
7. Ön kapağı kapatın.



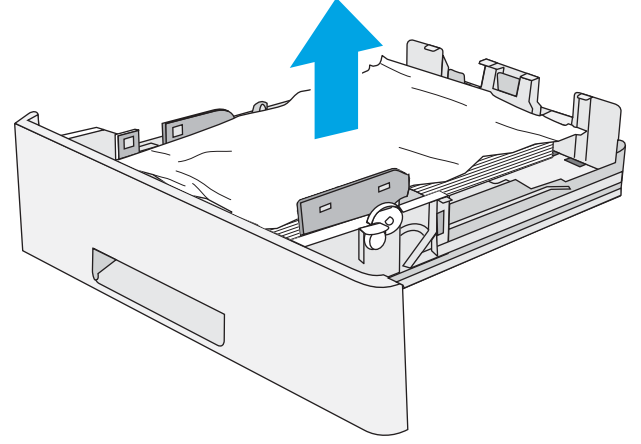
Tepsi 2 ve 550 yapraklık tepsideki kağıt sıkışmalarını giderme

Tepsi 2 ve 550 yapraklık tepsiyle ilgili olası tüm sıkışma konumlarındaki kağıtları kontrol etmek için aşağıdaki prosedürü kullanın. Bir sıkışma olduğunda kontrol panelinde sıkışmanın giderilmesine yardımcı olacak bir hata mesajı görüntülenir.

1. Tepsiyi yazıcıdan çıkarın.

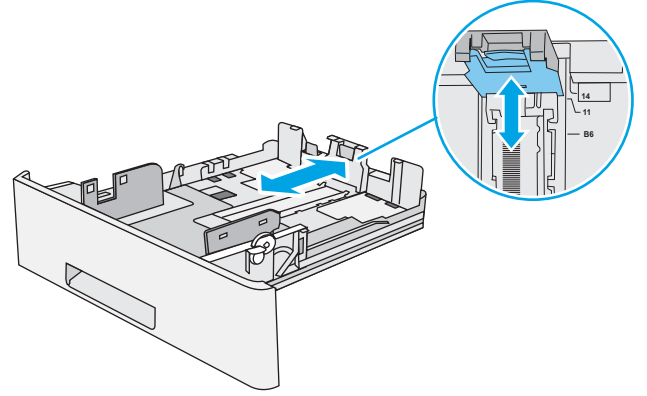


2. Kağıdı tepside çıkarın ve zarar gören tüm kağıtları atın.

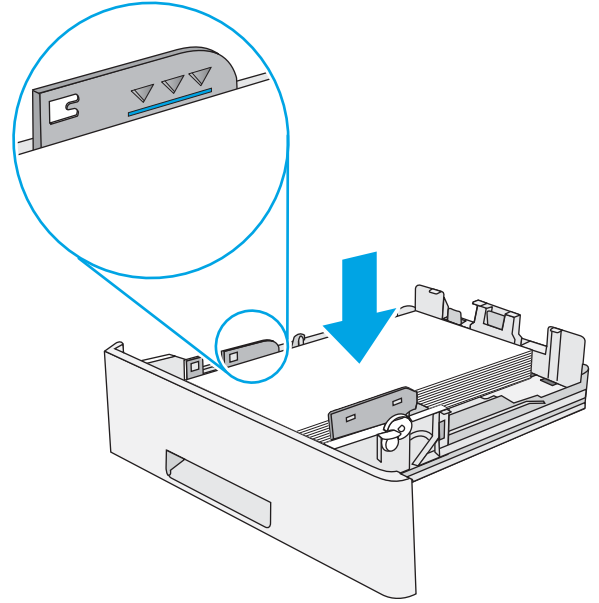


3. Arka kağıt kılavuzunun doğru kağıt boyutunun girintisine göre ayarlandığından emin olun. Gerekirse mandalı tutarak arka kağıt kılavuzunu doğru konuma getirin. Kılavuz yerine tam olarak oturacaktır.

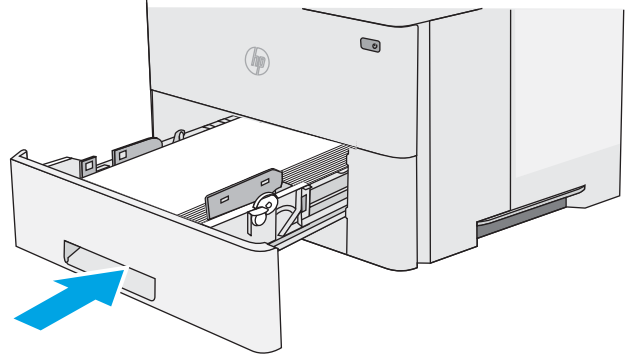
NOT: Tepsi açılırken "A4" olan kağıt boyutu göstergesi "14" olarak değiştirilir.



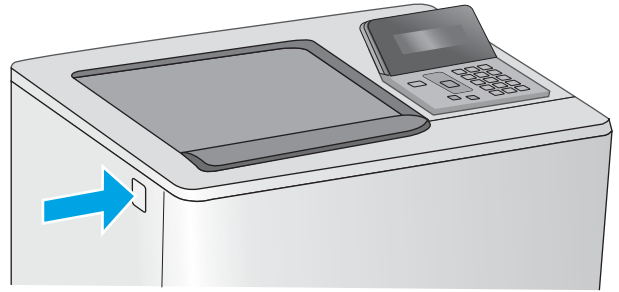
4. Kağıdı tepsiye yerleştirin. Yığının dört köşesinin de düz olmasına ve üst kısmının maksimum yükseklik işaretlerinin altında olmasına dikkat edin.



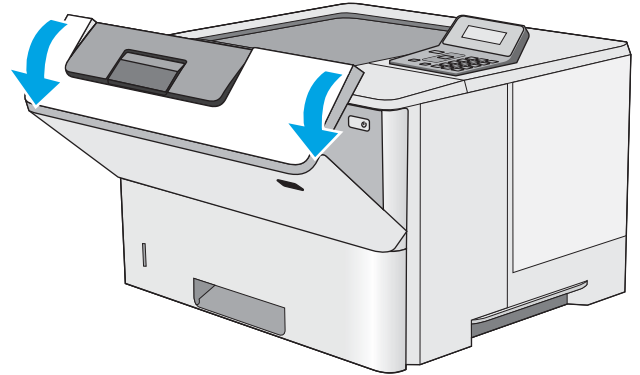
5. Tepsiyi geri takıp kapatın.



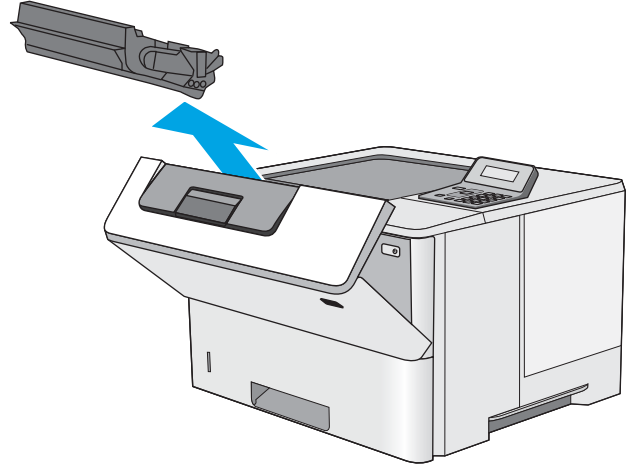
6. Yazıcının sol tarafındaki üst kapağı açma düğmesine basın.



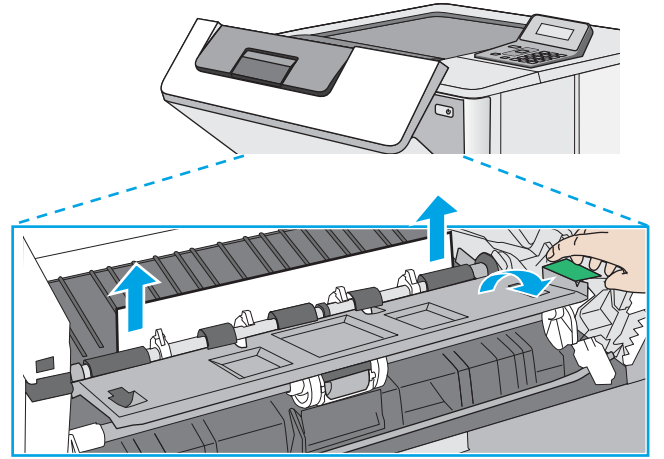
7. Ön kapağı açın.



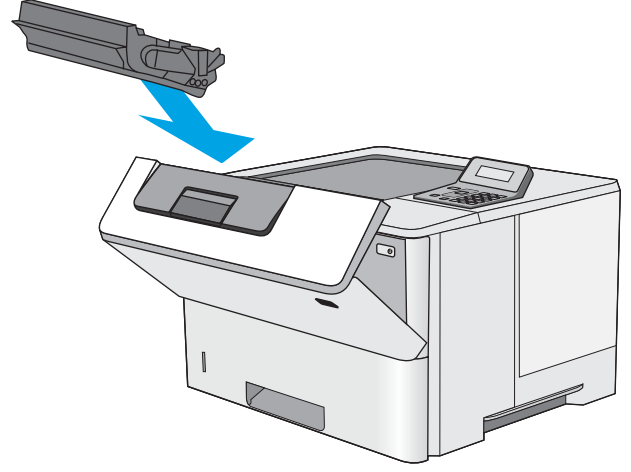
8. Toner kartuşu çıkarın.



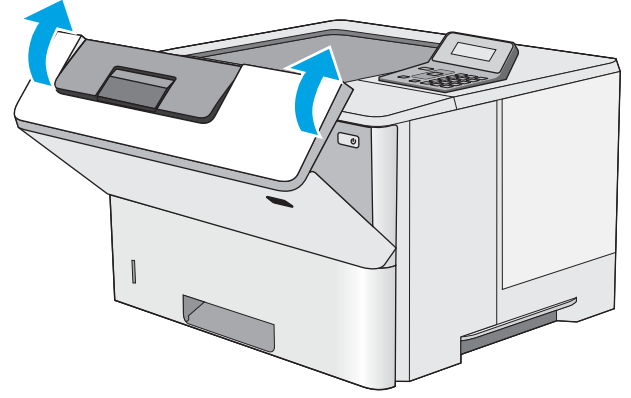
9. Sıkışma erişimi kapağını kaldırın ve sıkışan kağıdı yavaşça çıkarın. Kağıdı yırtmamaya özen gösterin.



10. Toner kartuşunu geri takın.



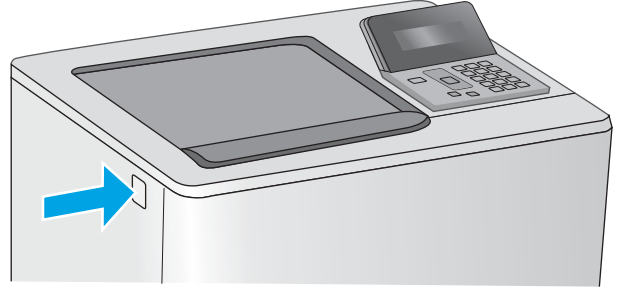
11. Ön kapağı kapatın.



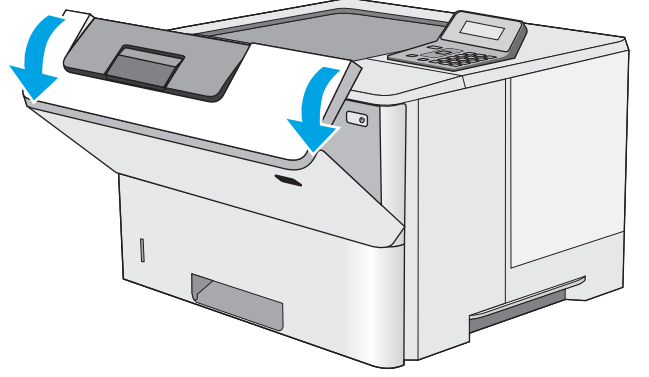
Toner kartuş alanındaki kağıt sıkışmalarını giderme

Toner kartuş alanında bulunan tüm olası sıkışma konumlarındaki kağıtları kontrol etmek için aşağıdaki yordamı kullanın. Bir sıkışma olduğunda kontrol panelinde sıkışmanın giderilmesine yardımcı olacak bir hata mesajı görüntülenir.

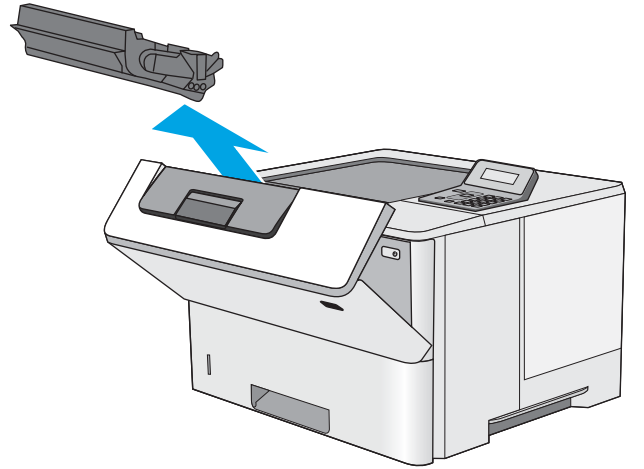
1. Yazıcının sol tarafındaki üst kapağı açma düğmesine basın.



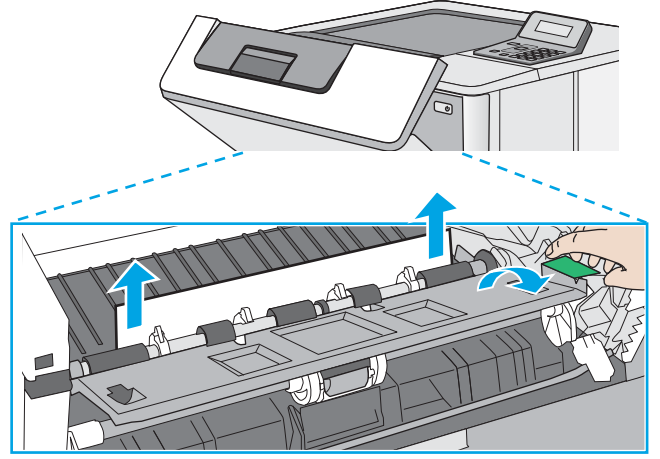
2. Ön kapağı açın.



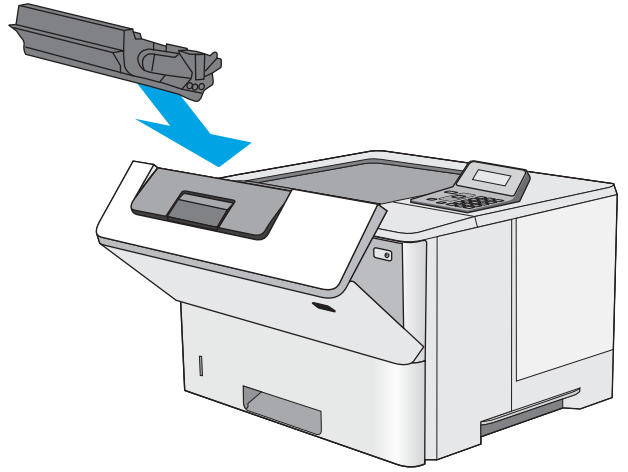
3. Toner kartuşu çıkarın.



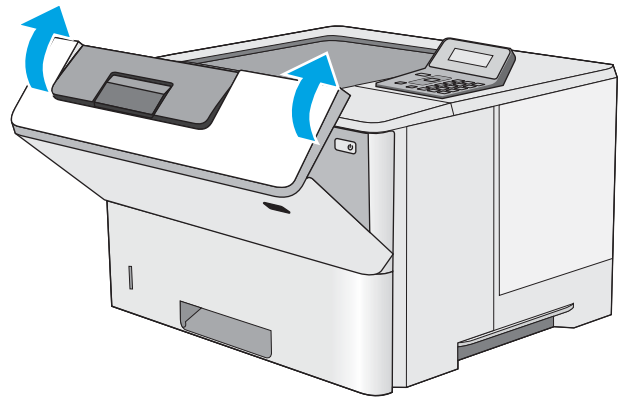
4. Sıkışma erişimi kapağını kaldırın ve sıkışan kağıdı yavaşça çıkarın. Kağıdı yırtmamaya özen gösterin.



5. Toner kartuşunu geri takın.



6. Ön kapağı kapatın.

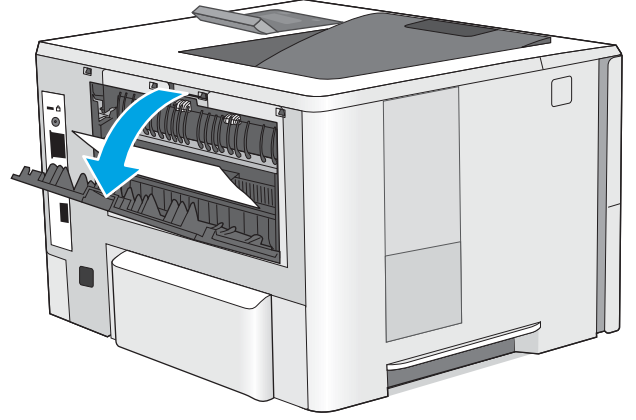


Arka kapaktaki ve füzere alanındaki kağıt sıkışmalarını giderme (M501n modelleri)

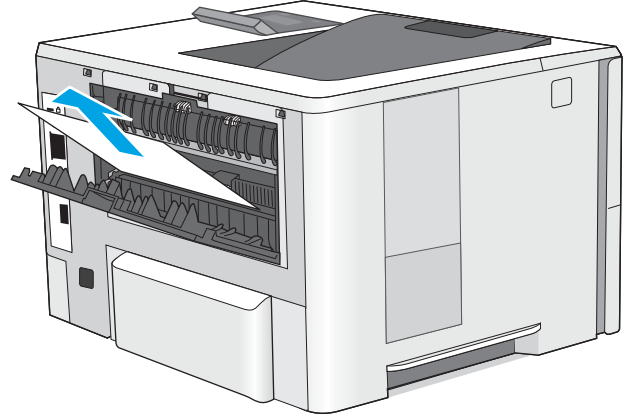
Arka kapak ve füzere alanındaki kağıt sıkışmalarını gidermek için aşağıdaki prosedürü uygulayın. Bir sıkışma olduğunda kontrol panelinde sıkışmanın giderilmesine yardımcı olacak bir hata mesajı görüntülenir.

 **NOT:** Yazıcı kullanılırken füzere sıcaktır. Sıkışmaları gidermeden önce füzere soğumasını bekleyin.

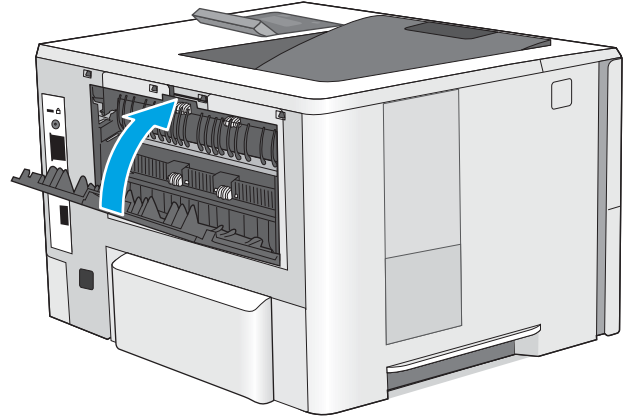
1. Arka kapağı açın.



2. Sıkışmış kağıt varsa çıkarın.



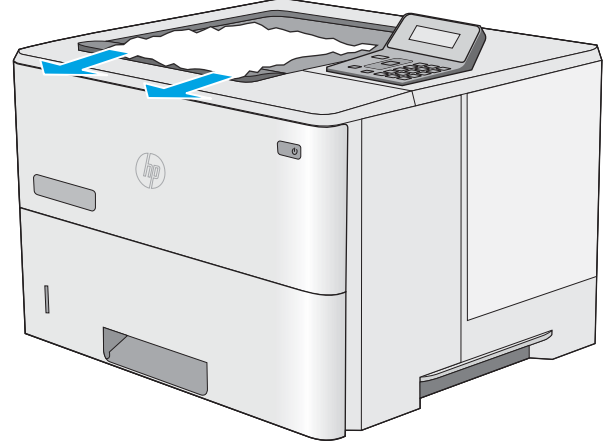
3. Arka kapağı kapatın.



Çıkış bölmesindeki kağıt sıkışmalarını giderme

Çıkış bölümünde bulunan tüm olası sıkışma konumlarındaki kağıtları kontrol etmek için aşağıdaki yordamı kullanın. Bir sıkışma olduğunda kontrol panelinde sıkışmanın giderilmesine yardımcı olacak bir hata mesajı görüntülenir.

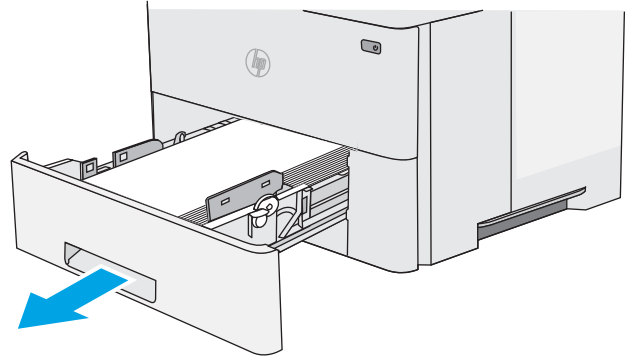
1. Kağıt çıkış bölümünde görünüyorsa ön kenarını kavrayıp çıkarın.



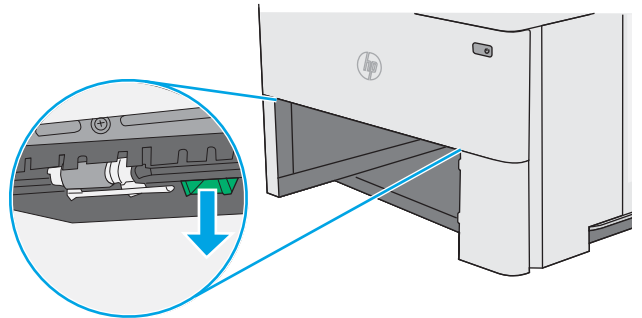
Dupleksleyicideki kağıt sıkışmalarını giderme (M501 dn modelleri)

Otomatik çift taraflı baskı biriminde bulunan tüm olası sıkışma konumlarındaki kağıtları kontrol etmek için aşağıdaki yordamı kullanın. Bir sıkışma olduğunda kontrol panelinde sıkışmanın giderilmesine yardımcı olacak bir hata mesajı görüntülenir.

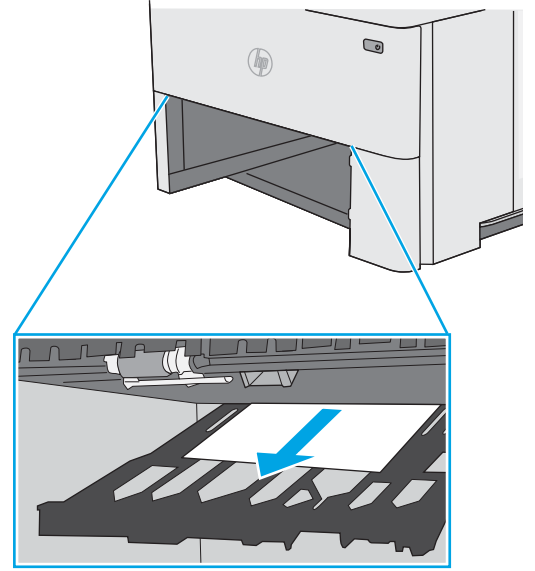
1. Tepsi 2'yi yazıcıdan çıkarın.



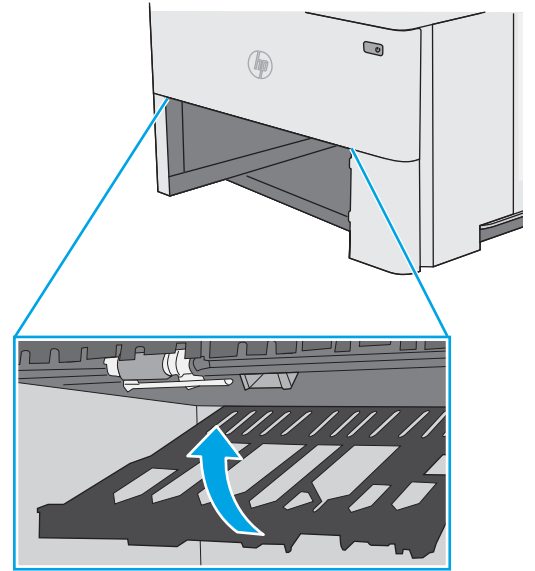
2. Çift taraflı baskı kutusunu serbest bırakmak için tepsi alanındaki yeşil mandalı öne doğru çekin.



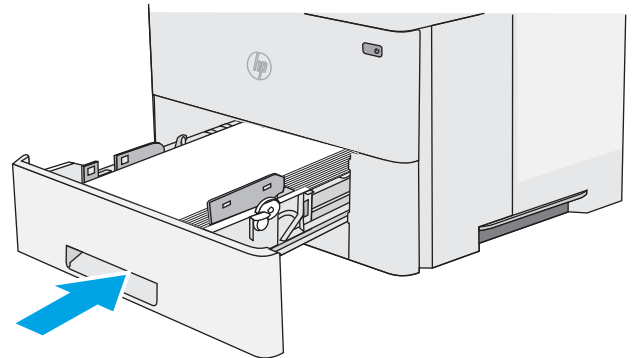
3. Sıkışmış kağıt varsa çıkarın.



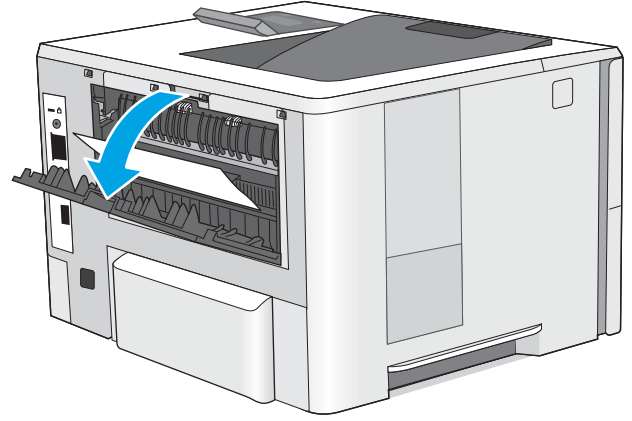
4. Çift taraflı baskı kutusunu kapatın.



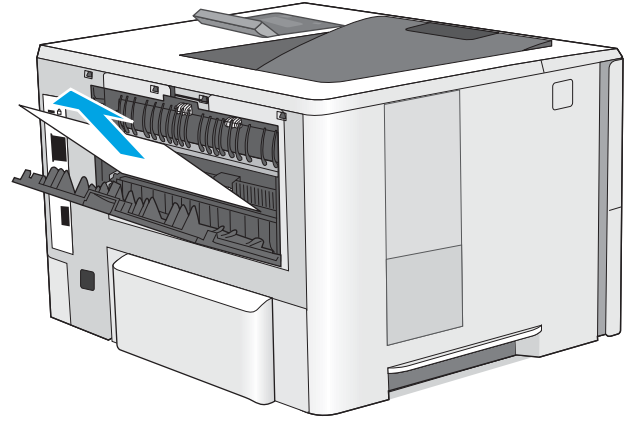
5. Tepsiyi geri takıp kapatın.



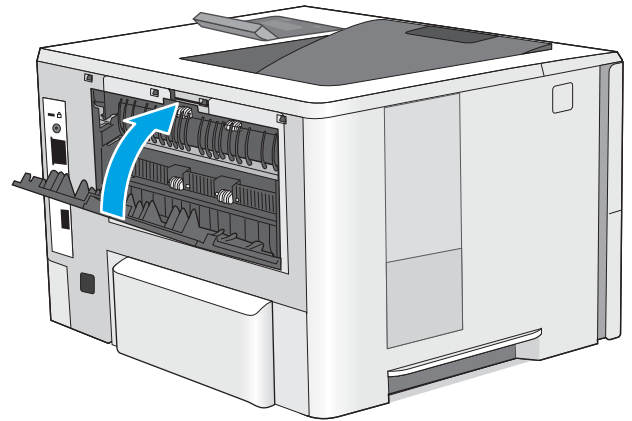
6. Arka kapađı aın.



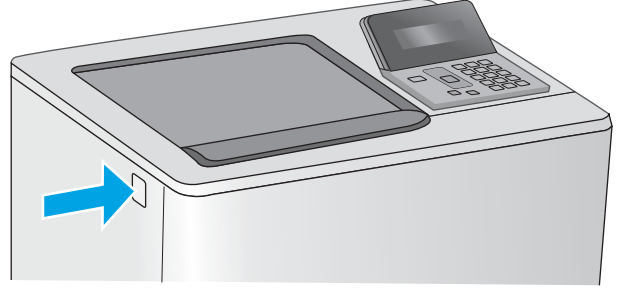
7. Sıkıřmıř kađıt varsa ıkarın.



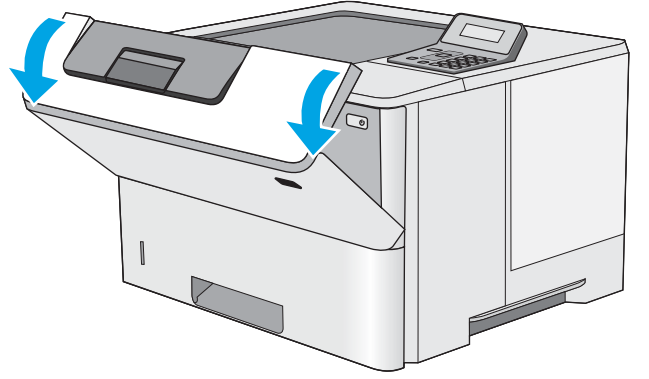
8. Arka kapađı kapatın.



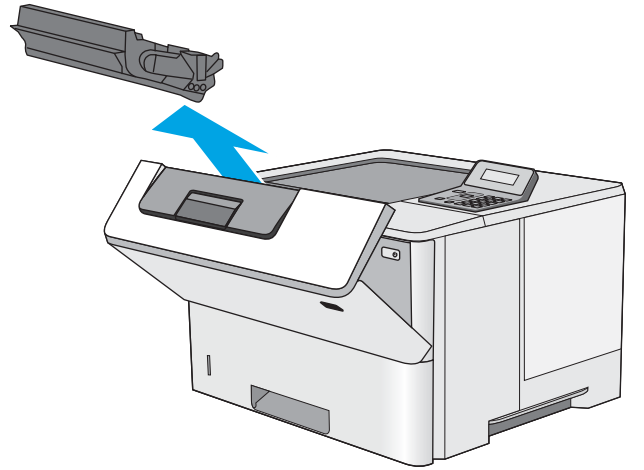
9. Yazıcının sol tarafındaki üst kapağı açma düğmesine basın.



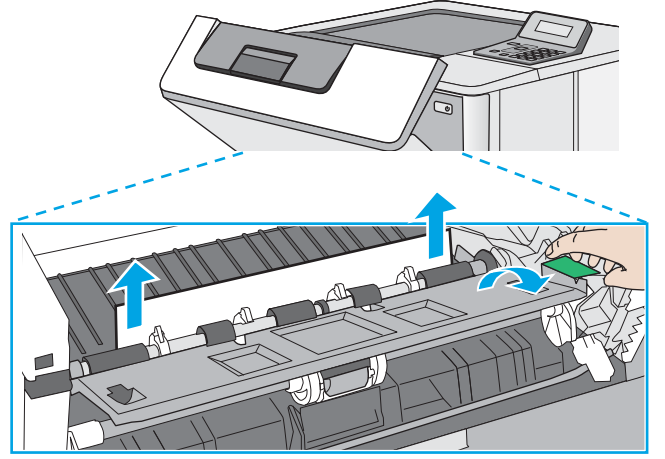
10. Ön kapağı açın.



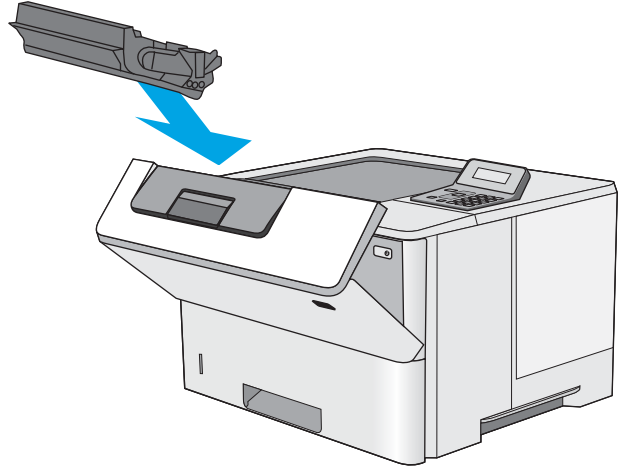
11. Toner kartuşu çıkarın.



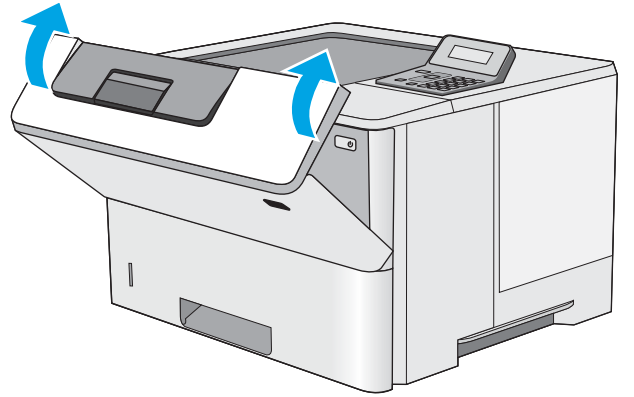
12. Sıkışma erişimi kapağını kaldırın ve sıkışan kağıdı yavaşça çıkarın. Kağıdı yırtmamaya özen gösterin.



13. Toner kartuşunu geri takın.



14. Ön kapağı kapatın.



Baskı kalitesini artırma

Giriş

- [Farklı bir yazılım programından yazdırma](#)
- [Yazdırma işi için kağıt türü ayarını kontrol etme](#)
- [Toner kartuşu durumunu denetleme](#)
- [Yazıcıyı temizleme](#)
- [Toner kartuşunu görsel olarak denetleme](#)
- [Kağıdı ve yazdırma ortamını denetleme](#)
- [EconoMode ayarlarını denetleme](#)
- [Farklı bir yazıcı sürücüsünü deneme](#)

Yazıcıda baskı kalitesiyle ilgili sorunlar yaşıyorsanız aşağıdaki çözümleri verilen sırayla uygulayarak sorunu gidermeye çalışın.

Farklı bir yazılım programından yazdırma

Farklı bir yazılım programından yazdırmayı deneyin. Sayfalar düzgün yazdırılıyorsa, sorun yazdırma işlemini yaptığınız yazılım programıyla ilgilidir.

Yazdırma işi için kağıt türü ayarını kontrol etme

Bir yazılım programından yazdırırken ve yazdırılan sayfalarda lekeler, bulanık ya da koyu yazılmış yerler, kırışıklıklar, dağılmış toner noktacıları, yapışmamış toner veya toner olmayan küçük alanlar olduğunda kağıt türü ayarlarını kontrol edin.

Kağıt türü ayarını denetleme (Windows)

1. Yazılım programından, **Yazdır** seçeneğini belirleyin.
2. Yazıcıyı seçin ve ardından **Özellikler** veya **Tercihler** düğmesine tıklayın.
3. **Kağıt/Kalite** sekmesini tıklayın.
4. **Kağıt Türü** açılır listesinden **Diğer...** seçeneğini tıklayın.
5. **Tür:** seçenekleri listesini genişletin.
6. Kağıdınızı en iyi tanımlayan kağıt türleri kategorisini genişletin.
7. Kullandığınız kağıdın türü ile ilgili seçeneği belirtin ve **Tamam** düğmesini tıklayın.
8. **Tamam** düğmesini tıklayarak **Belge Özellikleri** iletişim kutusunu kapatın. İş yazdırmak için **Yazdır** iletişim kutusunda **Tamam** düğmesini tıklayın.

Kağıt türü ayarını kontrol etme (OS X)

1. **Dosya** menüsünü ve sonra **Yazdır** seçeneğini tıklayın.
2. **Yazıcı** menüsünde yazıcıyı seçin.

3. Yazdırma sürücüsü, varsayılan olarak **Kopyalar ve Sayfalar** menüsünü gösterir. Menüler açılır listesini açın ve ardından, **Son İşlem** menüsünü tıklayın.
4. **Ortam Türü** açılır listesinden bir tür seçin.
5. **Yazdır** düğmesini tıklayın.

Toner kartuşu durumunu denetleme

Sarf malzemeleri durumu sayfasında aşağıdaki bilgileri kontrol edin:

- Kalan kartuş ömrünün tahmini yüzdesi
- Yaklaşık olarak kalan sayfa sayısı
- HP toner kartuşlarının parça numaraları
- Yazdırılan sayfa sayısı

Sarf malzemeleri durumu sayfası yazdırmak için aşağıdaki yordamı kullanın:

1. Ürün kontrol panelinde **Tamam** düğmesine basın.
2. **Raporlar** menüsüne gidin, ardından **Tamam** düğmesine basın.
3. **Sarf Malzemeleri Durumu** seçeneğine gidin, ardından tüm sarf malzemesi öğelerinin durum raporunu yazdırmak için **Tamam** düğmesine basın.
4. Toner kartuşunun kalan kullanım süresi oranını ve varsa diğer değiştirilebilir bakım parçalarının durumunu kontrol edin.

Tahmini ömrünün sonuna gelmiş bir toner kartuşu kullanılırken baskı kalitesi sorunlarıyla karşılaşılabilir. Bir sarf malzemesinin düzeyi çok azaldığında sarf malzemeleri durumu sayfasında görüntülenir. Bir HP sarf malzemesi alt düzey eşiğine ulaştığında, HP'nin söz konusu sarf malzemesi ile ilgili yüksek koruma garantisi sona erer.

Baskı kalitesi kabul edilebilir olduğu sürece, toner kartuşunun bu aşamada değiştirilmesi gerekmez. Baskı kalitesi kabul edilemez duruma geldiğinde takmak üzere yeni bir kartuşu hazırda bulundurmaya düşünmelisiniz.

Toner kartuşunu veya diğer değiştirilebilir bakım parçalarını değiştirmeniz gerektiğini saptamanız durumunda, orijinal HP parça numaraları sarf malzemesi durumu sayfasında listelenir.

5. Orijinal HP kartuşu kullandığınızdan emin olun.

Orijinal HP toner kartuşunun üzerinde "HP" sözcükleri ya da HP logosu yer alır. HP kartuşlarının tespit edilmesi hakkında daha fazla bilgi için www.hp.com/go/learnaboutsupplies adresine gidin.

HP dışı yeni veya yeniden üretilmiş sarf malzemelerinin kullanılmasını öneremez. Bunlar HP ürünleri olmadığı için HP bu ürünlerin tasarımını etkileyemez ve kalite düzeylerini denetleyemez. Tekrar doldurulmuş veya yeniden üretilmiş bir toner kartuşu kullanıyorsanız ve baskı kalitesinden memnun değilseniz kartuşu orijinal bir HP toner kartuşuyla değiştirin.

Yazıcıyı temizleme

Temizleme sayfası yazdırma

Yazdırma işlemi sırasında yazıcının kağıt, toner ve toz parçacıkları birikebilir ve bu durum toner benekleri veya sıçraması, lekeler, şeritler, çizgiler ya da tekrarlanan işaretler gibi kalite sorunlarına yol açabilir.

Temizleme sayfası yazdırmak için aşağıdaki yordamı kullanın.

1. Kontrol panelinden **Tamam** düğmesine basın.
2. Aşağıdaki menüleri açın:
 - **Hizmet**
 - **Temizleme Sayfası**
3. İstendiğinde, düz letter veya A4 kağıt yerleştirin ve ardından **Tamam** düğmesine basın.

Yazıcı kontrol panelinde **Temizleniyor** mesajı görüntülenir. İşlem tamamlanıncaya kadar bekleyin. Yazdırılan sayfayı atın.

Toner kartuşunu görsel olarak denetleme

Her toner kartuşunu bu adımları uygulayarak denetleyin.

1. Toner kartuşunu yazıcıdan çıkarın.
2. Bellek yongasının hasar görüp görmediğini denetleyin.
3. Yeşil görüntüleme tamburunun yüzeyini inceleyin.

⚠ DİKKAT: Görüntü tamburuna dokunmayın. Görüntü tamburunun üstündeki parmak izleri yazdırmada kalite sorunlarına yol açabilir.

4. Görüntü tamburunda herhangi bir çizik, parmak izi veya başka bir hasar görürseniz, toner kartuşunu değiştirin.
5. Toner kartuşunu yerine takın ve sorunun giderilip giderilmediğini görmek için birkaç sayfa yazdırın.

Kağıdı ve yazdırma ortamını denetleme

Adım bir: HP özelliklerine uygun kağıt kullanma

Bazı baskı kalitesi ile ilgili sorunlar HP özelliklerini karşılamayan kağıtların kullanılmasından kaynaklanabilir.

- Her zaman bu yazıcının desteklediği bir kağıt türü ve ağırlığı kullanın.
- İyi kalitede, kesik, kertik, yırtık, lekeli, gevşek parçacıklı, tozlu, kırışık, boşluklu, zimba telli ve kenarları kıvrık veya bükülmüş olmayan kağıt kullanın.
- Daha önce üzerine yazdırılmamış kağıt kullanın.
- Yıldız gibi metal malzeme içermeyen kağıtlar kullanın.
- Lazer yazıcılarda kullanılmak üzere tasarlanmış kağıt kullanın. Yalnızca Inkjet yazıcılarda kullanılmak için tasarlanmış kağıt kullanmayın.
- Aşırı pürüzlü olmayan kağıt kullanın. Daha düzgün kağıt kullanmak genellikle daha iyi baskı kalitesi sağlar.


Adım iki: Ortamı denetleme

Ortam, baskı kalitesini doğrudan etkileyebilir ve baskı kalitesi ile kağıt besleme sorunlarının ortak nedenidir. Aşağıdaki çözümleri deneyin:

- Yazıcıyı açık pencere veya kapılar ya da klima açıklıkları gibi hava akımı olan bölgelerden uzak tutun.
- Yazıcının, yazıcı özelliklerini aşan ısı ya da nem oranlarına maruz kalmamasını sağlayın.
- Yazıcıyı, dolap gibi kapalı bir yere yerleştirmeyin.
- Yazıcıyı sağlam ve düz bir zemin üzerine yerleştirin.
- Yazıcının üzerine havalandırmayı engelleyen herhangi bir şey koymayın. Yazıcı, üstü de dahil olmak üzere her yönden iyi bir havalandırma ister.
- Yazıcıyı havadan kaynaklanan kir, toz, buhar, yağ ya da ürünün içinde tortu bırakabilecek diğer öğelerden koruyun.

Üçüncü adım: Tepsileri ayrı ayrı ayarlama

Belirli bir tepside yazdırırken yazdırılan sayfadaki metin veya görüntüler düzgün ortalanmadığı ya da hizalanmadığı takdirde bu adımları uygulayın.

1. Kontrol panelinden **Tamam** düğmesine basın.
2. Aşağıdaki menüleri açın:
 - **Sistem Ayarı**
 - **Yazdırma Kalitesi**
 - **Hizalama Ayarı**
3. Ayarlanacak tepsiye gidip o tepsiyi seçin ve ardından **Tamam** düğmesine basın.
4. Aşağıdaki seçeneklerden birine gidin ve belirleyin:
 - **X1 kaydırma**
 - **X2 kaydırma**
 - **Y kaydırma**
5. Hizalama ayarı için ok tuşlarını ve **Tamam** düğmesini kullanın.
6. Hizalama ayarlarını düzenlemek için önceki iki adımı gerektiği kadar yineleyin.
7. **Hizalama Ayarı** menüsüne dönmek için **Geri**  düğmesine basın.
8. **Test Sayfası Yazdır** seçeneğine gidin ve seçeneği belirleyin.
9. Yazdırmanın gerçekleştirileceği tepsiye gidin ve tepsiyi seçin.
10. Yazdırılan sayfalardaki talimatları takip edin.
11. Sonuçları doğrulamak için yeniden **Test Sayfası Yazdır** seçeneğine gidin ve seçeneği belirleyin. Gerekirse diğer ayarlarda değişiklik yapın.

EconoMode ayarlarını denetleme

HP, EconoMode'un sürekli kullanılmasını önermez. EconoMode sürekli kullanılırsa, tonerin ömrü, toner kartuşu içindeki mekanik parçaların ömründen daha uzun olabilir. Baskı kalitesi düşmeye başlar ve istenmeyen bir hale gelirse toner kartuşunu değiştirin.



NOT: Windows için PCL 6 yazdırma sürücüsünde bu özellik mevcuttur. Bu sürücüyü kullanmıyorsanız, HP Katıştırılmış Web Sunucusu'nu kullanarak özelliği etkinleştirebilirsiniz.

Sayfanın tamamı çok koyu veya çok açık renkliyse aşağıdaki adımları izleyin.

1. Yazılım programından, **Yazdır** seçeneğini belirleyin.
2. Yazıcıyı seçin ve ardından **Özellikler** veya **Tercihler** düğmesine tıklayın.
3. **Kağıt/Kalite** sekmesini tıklatın ve **Baskı Kalitesi** alanını bulun.
4. Sayfanın tamamı çok koyu renkliyse aşağıdaki ayarları kullanın:
 - **600 dpi** seçeneğini belirleyin.
 - Etkinleştirmek için **EconoMode** onay kutusunu seçin.

Sayfanın tamamı çok açık renkliyse aşağıdaki ayarları kullanın:

- **FastRes 1200** seçeneğini belirleyin.
 - Devre dışı bırakmak için **EconoMode** onay kutusunun seçimini kaldırın.
5. **Tamam** düğmesini tıklatarak **Belge Özellikleri** iletişim kutusunu kapatın. İşi yazdırmak için **Yazdır** iletişim kutusunda **Tamam** düğmesini tıklatın.

Farklı bir yazıcı sürücüsü deneme

Bir yazılım programından yazdırırken ve yazdırılan sayfalardaki grafiklerde beklenmedik çizgiler, eksik metin, eksik grafik, yanlış biçimlendirme veya başka yazı tipleri çıkıyorsa farklı bir yazıcı sürücüsü kullanmayı deneyin.

HP Web sitesinden aşağıdaki sürücülerden birini indirin: www.hp.com/support/ljM501.

HP PCL.6 sürücüsü	<ul style="list-style-type: none">• Yazıcı CD'sinde varsayılan sürücü olarak sağlanır. Farklı bir sürücü seçilmedikçe bu sürücü otomatik olarak yüklenir.
HP PCL 6 sürücüsü	<ul style="list-style-type: none">• Tüm Windows ortamları için önerilir
HP PCL-6 sürücüsü	<ul style="list-style-type: none">• Toplamda en iyi hızı, baskı kalitesini ve çoğu kullanıcı için yazıcı özelliği desteğini sağlar• Windows ortamlarında en iyi hızı elde etmek için Windows Grafik Aygıt Arabirimiyle (GDI) uyumlu çalışacak şekilde geliştirilmiştir• PCL 5 tabanlı üçüncü taraf veya özel yazılım programlarıyla tam olarak uyumlu olmayabilir
HP UPD PS sürücüsü	<ul style="list-style-type: none">• Adobe® yazılım programlarıyla veya diğer grafik ağırlıklı yazılım programlarıyla yapılan yazdırma işlemlerinde önerilir• Postscript öykünme üzerinden yazdırma gereksinimleri veya postscript flash yazı tipi için destek sağlar

HP UPD PCL 5

- Windows ortamlarında genel işyeri yazdırma işlemleri için önerilir
- Önceki PCL sürümleri ve eski yazıcılarla uyumludur
- Üçüncü taraf veya özel yazılım programlarıyla yazdırmak için en iyi seçimdir
- Yazıcının PCL 5 (UNIX, Linux, ana bilgisayar sistemi) olarak ayarlanmasını gerektiren karma ortamlarla çalışırken en iyi çözümdür
- Birden çok yazıcı modeliyle kullanılmak üzere tek bir sürücü sağlanması hedeflenen, şirketlere yönelik Windows ortamlarında kullanılmak amacıyla tasarlanmıştır
- Mobil Windows bilgisayarından birden çok yazıcı modeline yazdırıldığında tercih edilir

HP UPD PCL 6

- Tüm Windows ortamlarındaki yazdırmalar için önerilir
 - Toplam olarak en iyi hızı, baskı kalitesini ve çoğu kullanıcı için yazıcı özelliği desteğini sağlar
 - Windows ortamlarında en iyi hız için Windows Grafik Aygıt Arabirimi (GDI)
 - PCL 5 tabanlı üçüncü taraf veya özel yazılım programlarıyla tam olarak uyumlu olmayabilir
-

Kablolu ağ sorunlarını çözme

Giriş

Yazıcının ağla iletişim kurduğunu doğrulamak için aşağıdaki öğeleri denetleyin. Başlamadan önce yazıcı kontrol panelinden bir yapılandırma sayfası yazdırın ve bu sayfada listelenen yazıcı IP adresini bulun.

- [Kötü fiziksel bağlantı](#)
- [Bilgisayar, yazıcı için hatalı IP adresi kullanıyor](#)
- [Bilgisayar yazıcıyla iletişim kuramıyor](#)
- [Yazıcı, ağ için hatalı bağlantı ve dupleks ayarları kullanıyor](#)
- [Yeni yazılım programları uyumluluk sorunlarına neden olmuş olabilir](#)
- [Bilgisayar veya iş istasyonu hatalı ayarlanmış olabilir](#)
- [Yazıcı devre dışı veya diğer ağ ayarları yanlış](#)



NOT: HP eşdüzeyli ağ kullanımını desteklemez; bu HP yazıcı sürücülerinin değil Microsoft işletim sistemlerinin sağladığı bir işlemdir. Daha fazla bilgi için www.microsoft.com adresindeki Microsoft sitesini ziyaret edin.

Kötü fiziksel bağlantı

1. Yazıcının doğru uzunlukta bir kabloyla doğru ağ bağlantı noktasına bağlı olduğunu doğrulayın.
2. Kablo bağlantılarının güvenli olduğunu doğrulayın.
3. Yazıcının arkasındaki ağ bağlantı noktası bağlantısına bakın ve koyu sarı renkli etkinlik ışığının ve yeşil renkli bağlantı durumu ışığının yandığını doğrulayın.
4. Sorun devam ederse, hub üzerindeki farklı bir kablo veya bağlantı noktasını deneyin.

Bilgisayar, yazıcı için hatalı IP adresi kullanıyor

1. Yazıcı özelliklerini açın ve **Bağlantı Noktaları** sekmesine tıklayın. Yazıcının geçerli IP adresinin seçildiğinden emin olun. Yazıcı IP adresi, yazıcı yapılandırma sayfasında listelenir.
2. Yazıcıyı HP standart TCP/IP bağlantı noktasını kullanarak yüklediyseniz **IP adresi değişse bile her zaman bu yazıcıyı kullanarak yazdır** etiketli kutuyu seçin.
3. Yazıcıyı bir Microsoft standart TCP/IP bağlantı noktasını kullanarak yüklediyseniz IP adresi yerine ana bilgisayar adını kullanın.
4. IP adresi doğruysa yazıcıyı silip yeniden ekleyin.

Bilgisayar yazıcıyla iletişim kuramıyor

1. Ağa ping komutu göndererek ağ iletişimini test edin.
 - a. Bilgisayarınızda bir komut satırı istemi açın.

- Windows için **Başlat**'ı tıklatın, **Çalıştır**'ı tıklatın, cmd yazın ve **Enter** tuşuna basın.
 - OS X için **Uygulamalar**'a, ardından **Araçlar**'a gidin ve **Terminal**'i açın.
- b. Önce `ping` yazın, ardından yazıcınızın IP adresini yazın.
 - c. Pencere gidiş geliş sürelerini görüntülüyorsa, ağ çalışıyordur.
2. Ping komutu başarısız olduysa ağ hub'larının açık olduğunu doğrulayın ve ardından ağ ayarlarının, yazıcının ve bilgisayarın aynı ağ için yapılandırılmış olduğunu doğrulayın.

Yazıcı, ağ için hatalı bağlantı ve dupleks ayarları kullanıyor

HP, bu ayarların otomatik modda (varsayılan ayar) bırakılmasını önerir. Bu ayarları değiştirirseniz, onları ağınız için de değiştirmeniz gerekir.

Yeni yazılım programları uyumluluk sorunlarına neden olmuş olabilir

Yeni yazılım programlarının doğru şekilde yüklendiğini ve doğru yazdırma sürücüsünü kullandığını doğrulayın.

Bilgisayar veya iş istasyonu hatalı ayarlanmış olabilir

1. Ağ sürücülerini, yazıcı sürücülerini ve ağ yönlendirmesi ayarlarını kontrol edin.
2. İşletim sisteminin doğru yapılandırıldığını doğrulayın.

Yazıcı devre dışı veya diğer ağ ayarları yanlış

1. Ağ protokolünün durumunu denetlemek için yapılandırma sayfasını inceleyin. Gerekirse etkinleştirin.
2. Gerekirse ağ ayarlarını yeniden yapılandırın.

Dizin

Simgeler / Sayısal öğeler

- 550 yapraklık kağıt tepsi
 - parça numaraları 22
- 550 yapraklık tepsi
 - sıkışmaları giderme 78

A

- açma/kapatma düğmesi
 - konumu 2
- ağ
 - parola, ayarlama 56
 - parola, değiştirme 56
- ağ bağlantı hızı ayarları, değiştirme 54
- ağ çift taraflı ayarları, değiştirme 54
- ağ yüklemesi 47
- ağırlık, yazıcı 9
- ağlar
 - desteklenen 6
 - HP Web Jetadmin 59
 - yazıcı yükleme 47
- AirPrint 43
- aksesuarlar
 - parça numaraları 22
 - sipariş etme 22
- akustikle ilgili özellikler 10
- Android aygıtları
 - yazdırma aygıtı 44
- arabirim bağlantı noktaları
 - konumu 4
- arka kapak
 - sıkışmaları giderme 84
- asetat
 - yazdırma (Windows) 33
- ayarlar
 - fabrika varsayılan ayarları, geri yükleme 65

B

- bağlantı noktaları
 - konumu 4
- bellek
 - birlikte gelen 6
- bellek yongası (toner)
 - konumu 24
- biçimlendirici
 - konumu 3
- boyutlar, yazıcı 9
- bölme, çıkış
 - yerini bulma 2

Ç

- çevrimiçi destek 64
- çift taraflı yazdırma
 - ayarlar (Windows) 32
 - Windows 32
- çift yüze baskı birimi
 - sıkışmaları giderme 86
- çift yüze yazdırma
 - elle (Mac) 34
 - elle (Windows) 32
 - Mac 34
- çıkış bölmesi
 - sıkışmaları giderme 86
 - yerini bulma 2

D

- değiştirme
 - toner kartuşu 24
- depolanan işler
 - etkinleştirme 37
 - oluşturma (Windows) 38
 - silme 41
 - yazdırma 40
- destek
 - çevrimiçi 64

- dupleks yazdırma (çift taraflı)
 - ayarlar (Windows) 32
 - Windows 32
- durum
 - HP Utility, Mac 51

E

- EconoMode ayarı 57, 95
- ekonomi ayarları 57
- elektrikle ilgili özellikler 10
- elle çift yüze yazdırma
 - Mac 34
 - Windows 32
- Ethernet (RJ-45)
 - konumu 4
- etiket
 - yazdırma (Windows) 33
- etkinleştirme
 - depolanan işler 37
- Explorer, desteklenen sürümler
 - HP Yerleşik Web Sunucusu 48

F

- fabrika varsayılan ayarları, geri yükleme 65
- fabrika varsayılan ayarlarını geri yükleme 65
- faks bağlantı noktası
 - konumu 4
- füzer
 - sıkışmaları giderme 84

G

- güç
 - tüketim 10
- güç bağlantısı
 - konum 3
- güç düğmesi
 - konumu 2

- H**
her iki tarafa yazdırma
ayarlar (Windows) 32
her iki yüze el ile yazdırma,
Windows 32
her iki yüze yazdırma
Mac 34
Windows 32
HP Device Toolbox, kullanarak 48
HP ePrint 42
HP ePrint yazılımı 43
HP EWS, kullanarak 48
HP Müşteri Hizmetleri 64
HP Utility (HP Yardımcı Programı) 51
HP Utility (HP Yardımcı Programı),
Mac 51
HP Web Hizmetleri
etkinleştirme 46
uygulamalar 46
HP Web Jetadmin 59
HP Yerleşik Web Sunucusu
açma 56
parola değiştirme 56
HP Yerleşik Web Sunucusu (EWS)
özellikler 48
- I**
Internet Explorer, desteklenen
sürümler
HP Yerleşik Web Sunucusu 48
- İ**
iki taraflı yazdırma
Mac 34
işler, depolanan
etkinleştirme 37
oluşturma (Windows) 38
silme 41
yazdırma 40
işleri depolama
Windows ile 38
işletim sistemleri, desteklenen 6
- J**
Jetadmin, HP Web 59
- K**
kağıt
seçme 93
sıkışmalar 75
Tepsi 1 yönü 15
- Tepsi 1'ye yerleştirme 14
Tepsi 2 ve 550 yapraklık tepsi
yönü 17
Tepsi 2 ve 550 yapraklık tepsiye
kağıt yükleme 16
kağıt alma sorunları
çözme 68, 70
kağıt başına birden fazla sayfa
yazdırma (Mac) 35
yazdırma (Windows) 33
kağıt başına sayfa
seçme (Mac) 35
seçme (Windows) 33
kağıt sıkışmaları
konumları 74
kağıt tepsileri
parça numaraları 22
kağıt türleri
seçme (Mac) 35
kağıt türü
seçme (Windows) 33
kağıt, sipariş etme 22
kapanma gecikmesi
ayarlar 58
kartuş
değiştirme 24
kartuşlar
sipariş numaraları 24
kilit
biçimlendirici 56
kontrol paneli
konumu 2
- L**
LAN bağlantı noktası
konumu 4
- M**
Mac için HP Utility
Bonjour 51
özellikler 51
Macintosh
HP Utility (HP Yardımcı Programı)
51
mobil yazdırma
Android aygıtlar 44
mobil yazdırma, desteklenen
yazılımlar 8
müşteri desteği
çevrimiçi 64
- N**
Netscape Navigator, desteklenen
sürümler
HP yerleşik Web Sunucusu 48
- O**
Otomatik Kapanma gecikmesi
ayarı 57
- Ö**
özel kağıt
yazdırma (Windows) 33
özel yazdırma 37
özellikler
elektrik ve akustik 10
- P**
parça numaraları
aksesuarlar 22
sarf malzemeleri 22
toner kartuşları 22
yedek parçalar 22
- R**
RJ-45 bağlantı noktası
konumu 4
- S**
sarf malzemeleri
alt eşik ayarları 66
azaldığında kullanma 66
durum, Mac için HP Utility ile
görüntüleme 51
parça numaraları 22
sipariş etme 22
toner kartuşunu değiştirme 24
sarf malzemeleri durumu
kontrol etme 92
sarf malzemeleri durumu sayfası
yazdırma 92
sayfa sayısı/dakika 6
seri numarası
konumu 3
sıkışmalar
550 yapraklık tepsi 78
arka kapak 84
birleştirme birimi 84
çift yüze baskı birimi 86
çıkış bölmesi 86
konumları 74
nedenleri 75

Tepsi 1 75
Tepsi 2 78
toner kartuşu alanı 82
silme
 depolanan işler 41
sipariş etme
 sarf malzemeleri ve aksesuarlar 22
sistem gereksinimleri
 HP Yerleşik Web Sunucusu 48
sorun giderme
 ağ sorunları 97
 kablolu ağ 97
 kağıt besleme sorunları 68
 sıkışmalar 75
sürücüler, desteklenen 6

T
tarayıcı gereksinimleri
 HP yerleşik Web Sunucusu 48
teknik destek
 çevrimiçi 64
temizleme
 kağıt yolu 93
Tepsi 1
 kağıt yönü 15
 sıkışmaları giderme 75
 yükleme zarfları 19
Tepsi 2
 sıkışmaları giderme 78
Tepsi 2 ve 550 yapraklık tepsi
 kağıt yönü 17
 yükleme 16
tepsiler
 birlikte gelen 6
 kapasite 6
 konumu 2
toner
 kalan miktarı 92
toner kartuşları
 parça numaraları 22
 sipariş numaraları 24
toner kartuşu
 alt eşik ayarları 66
 azaldığında kullanma 66
 bileşenleri 24
 değiştirme 24
toner kartuşu alanı
 sıkışmaları giderme 82

toner toplama birimi
 konum 3
tuş takımı
 konumu 2

U
USB bağlantı noktası
 konumu 4
uygulamalar
 yükleme 46
Uygulamalar menüsü 46

Ü
ürün numarası
 konumu 3

V
varsayılan ayarlar, geri yükleme 65

W
Web Hizmetleri
 etkinleştirme 46
 uygulamalar 46
Web siteleri
 HP Web Jetadmin, indirme 59
 müşteri desteği 64
Web tarayıcısı gereksinimleri
 HP Yerleşik Web Sunucusu 48

Y
yazdırma
 depolanan işler 40
yazdırma işlerini depolama 37
yazdırma ortamı
 Tepsi 1'e yerleştirme 14
yazdırma sürücülerini, desteklenen 6
yazılım
 HP Utility (HP Yardımcı Programı) 51
yedek parçalar
 parça numaraları 22
yerel ağ (LAN)
 konumu 4
Yerleşik Web Sunucusu
 açma 56
 parola değiştirme 56
Yerleşik Web Sunucusu (EWS)
 özellikler 48
yerleştirme
 Tepsi 1'deki kağıt 14

yükleme
 Tepsi 2'ye ve 550 yapraklık tepsiye
 kağıt yükleme 16
Yüksek hızlı USB 2.0 yazdırma bağlantı
noktası
 konumu 4

Z
zarflar
 Tepsi 1'e yerleştirme 14
 yön 15
zarflar, yükleme 19

