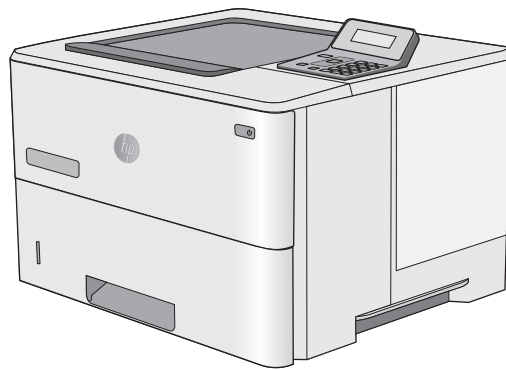




LaserJet Pro M501

用户指南



M501n
M501dn



www.hp.com/support/ljM501



HP LaserJet Pro M501

用户指南

版权和许可证

© Copyright 2017 HP Development Company, L.P.

未经事先书面许可，严禁进行任何形式的复制、改编或翻译，除非版权法另有规定。

此处包含的信息如有更改，恕不另行通知。

HP 产品及服务的保修仅以随该产品及服务提供的书面保修声明为准。本文所述任何内容不应被视为附加保修。对任何技术或编辑错误或者本文所述内容的遗漏，HP 不承担任何责任。

Edition 3, 1/2019

商标声明

Adobe®、Adobe Photoshop®、Acrobat® 和 PostScript® 是 Adobe Systems Incorporated 的商标。

Apple 和 Apple 徽标是 Apple Computer, Inc. 在美国以及其它国家/地区注册的商标。iPod 是 Apple Computer, Inc. 的商标。iPod 只能用于合法复制，或在版权所有者的授权下复制。请勿盗用音乐作品。

Microsoft®、Windows®、Windows® XP 和 Windows Vista® 是 Microsoft Corporation 在美国的注册商标。

UNIX® 是 The Open Group 的注册商标。

目录

1 打印机概述	1
打印机视图	2
打印机前视图	2
打印机后视图	3
端口	4
控制面板视图	4
打印机规格	5
技术规格	5
支持的操作系统	6
移动打印解决方案	8
打印机尺寸	8
功耗、电气规格和噪声发射	9
操作环境范围	10
打印机硬件设置与软件安装	11
2 纸盘	13
将纸张装入纸盘 1（多用途纸盘）	14
简介	14
纸盘 1 纸张方向	15
将纸张装入纸盘 2 和 3	16
简介	16
纸盘 2 和 550 页纸盘的纸张方向	17
装入并打印信封	19
简介	19
打印信封	19
信封方向	19
3 耗材、附件和部件	21
订购耗材、附件和部件	22
订购	22
耗材和附件	22

客户自助维修部件	22
更换碳粉盒	23
简介	23
碳粉盒信息	23
卸下并更换碳粉盒	24
4 打印	29
打印任务 (Windows)	30
如何打印 (Windows)	30
自动执行双面打印 (Windows)	31
手动执行双面打印 (Windows)	31
每张打印多页 (Windows)	32
选择纸张类型 (Windows)	32
其它打印任务	32
打印任务 (OS X)	33
如何打印 (OS X)	33
自动执行双面打印 (OS X)	33
手动执行双面打印 (OS X)	33
每张打印多页 (OS X)	34
选择纸张类型 (OS X)	34
其它打印任务	34
将打印作业存储在 USB 闪存驱动器上以供以后打印	36
简介	36
开始安装前	36
将打印机设置用于作业存储	36
第 1 步： 安装 USB 闪存驱动器	36
第 2 步： 更新打印驱动程序	37
创建存储的作业 (Windows)	37
打印存储的作业	39
删除存储的作业	40
用于作业统计目的而发送到打印机的信息	40
移动打印	41
简介	41
通过电子邮件的 HP ePrint	41
HP ePrint 软件	41
AirPrint	42
Google Cloud Print	42
Android 嵌入式打印	42

5 管理打印机	43
使用 HP Web Services 应用程序	44
更改打印机连接类型 (Windows)	45
通过 HP 内嵌式 Web 服务器 (EWS) 和 HP 设备工具箱 (Windows) 进行高级配置	46
使用 OS X 的 HP Utility 进行高级配置	49
打开 HP Utility	49
HP Utility 功能	49
配置 IP 网络设置	52
简介	52
打印机共享免责声明	52
查看或更改网络设置	52
在网络上给打印机重命名	52
从控制面板中手动配置 IPv4 TCP/IP 参数	53
链接速度和双工设置	53
打印机安全功能	55
简介	55
使用 HP 嵌入式 Web 服务器分配或更改系统密码	55
锁定格式化板	55
节能设置	56
简介	56
使用经济模式进行打印	56
设置“自动关机延迟”并配置打印机，以使用 1 瓦或更少电量	56
配置“延迟关机”设置	56
HP Web Jetadmin	58
更新固件	59
方法 1：使用控制面板更新固件	59
方法 2：使用固件更新实用程序更新固件	59
6 解决问题	61
客户支持	62
恢复工厂默认设置	63
打印机控制面板上显示“碳粉盒中碳粉不足”或“碳粉盒中碳粉严重不足”消息	64
更改“严重不足”设置	64
订购耗材	64
打印机不拾纸或进纸错误	65
简介	65
打印机不拾纸	65
打印机一次拾取多张纸张	67
清除卡纸	71
简介	71

卡纸位置	71
频繁发生或重复发生卡纸现象?	72
清除纸盘 1 中的卡纸	72
清除纸盘 2 和 550 页纸盘中的卡纸	75
清除碳粉盒区域中的卡纸	79
清除后挡盖和热凝器区域中卡住的纸张 (M501n 型号)	81
清除出纸槽中的卡纸	83
清除双面打印机中的卡纸 (M501dn 型号)	83
改善打印质量	88
简介	88
使用不同软件程序打印	88
检查打印作业的纸张类型设置	88
检查纸张类型设置 (Windows)	88
检查纸张类型设置 (OS X)	88
检查碳粉盒状态	89
清洁打印机	89
打印清洁页	89
直观地检查碳粉盒	90
检查纸张和打印环境	90
第 1 步: 使用符合 HP 规格的纸张	90
第 2 步: 检查环境	90
第 3 步: 设置个别纸盘的对齐情况	91
检查经济模式设置	91
尝试不同的打印驱动程序	92
解决有线网络问题	93
简介	93
物理连接不良	93
计算机使用的打印机 IP 地址不正确	93
计算机无法与打印机通信	93
打印机使用的链路和双工设置不适合网络	94
新软件程序可能引起兼容性问题。	94
计算机或工作站可能设置不正确。	94
打印机被禁用或其他网络设置不正确	94

索引	95
----------	----

1 打印机概述

- [打印机视图](#)
- [打印机规格](#)
- [打印机硬件设置与软件安装](#)

有关详细信息，请参阅：

在文档发布时，以下信息正确无误。有关最新信息，请参阅 www.hp.com/support/ljM501。

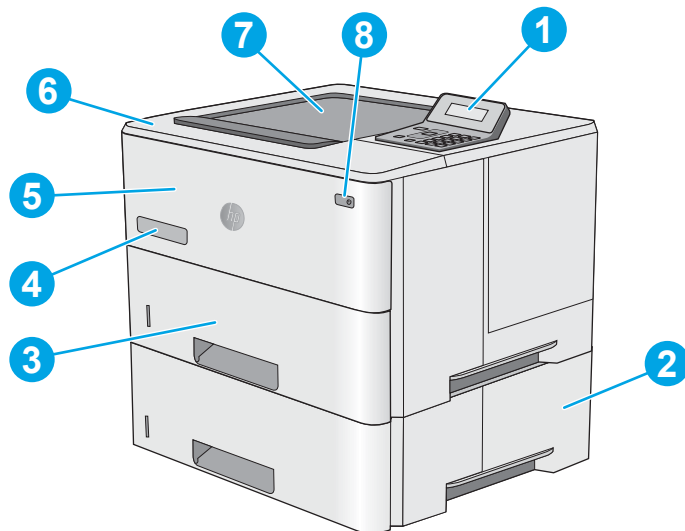
HP 的打印机全包帮助包括以下信息：

- 安装和配置
- 学习和使用
- 解决问题
- 下载软件和固件更新
- 加入支持论坛
- 查找保修和监管信息

打印机视图

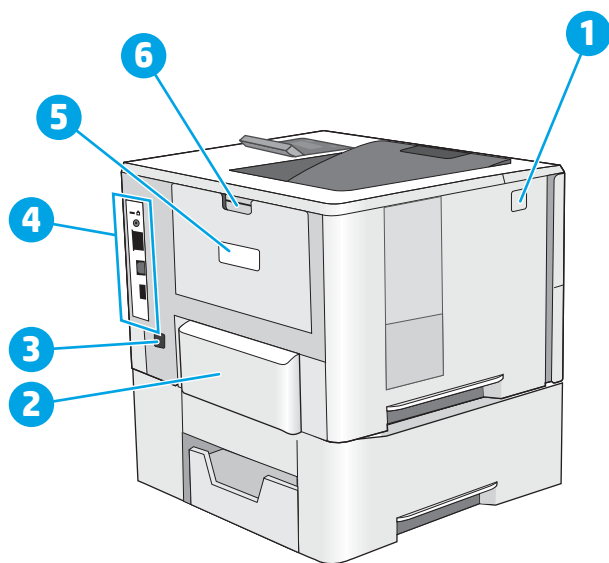
- [打印机前视图](#)
- [打印机后视图](#)
- [端口](#)
- [控制面板视图](#)

打印机前视图



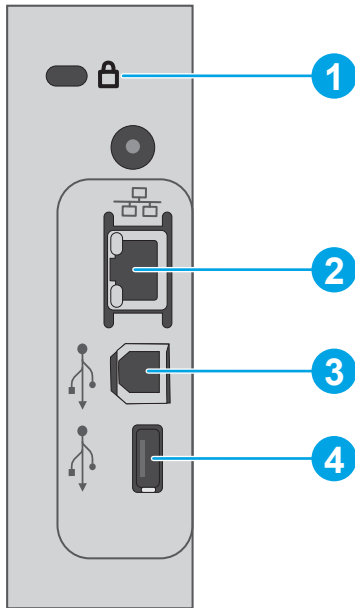
1	带小键盘的 2 行控制面板
2	可选的 1 × 550 页进纸器，纸盘 3
3	纸盘 2
4	型号名称
5	纸盘 1
6	顶盖（取放碳粉盒）
7	标准出纸槽
8	开/关按钮

打印机后视图



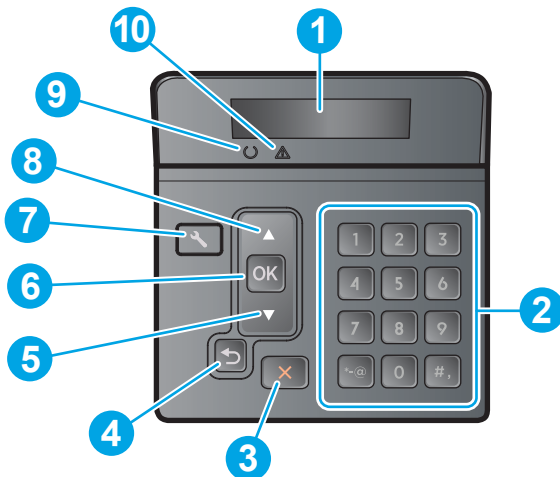
- | | |
|---|--------------------------------|
| 1 | 顶盖释放按钮 |
| 2 | 纸盘 2 的防尘盖（当装入 Legal 尺寸纸张时向上翻转） |
| 3 | 电源接口 |
| 4 | 接口端口 |
| 5 | 序列号和产品型号标签 |
| 6 | 后挡盖 |

端口


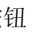
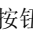


- | | |
|---|---|
| 1 | 电缆型安全锁的插槽 |
| 2 | 局域网 (LAN) 以太网 (RJ-45) 网络端口 |
| 3 | 高速 USB 2.0 打印端口 |
| 4 | 用于作业存储功能的主机 USB 端口 (要求 16 GB 或以上 USB 闪存驱动器) |


控制面板视图



- | | | |
|---|---------|-------------------------|
| 1 | 控制面板显示屏 | 此屏幕显示状态信息、菜单、帮助信息和错误消息。 |
| 2 | 数字小键盘 | 使用这些按钮可输入数值。 |

3	取消  按钮	按下此按钮可取消打印作业或退出控制面板菜单。
4	后退箭头  按钮	使用此按钮执行以下操作： <ul style="list-style-type: none"> 退出控制面板菜单。 滚动返回子菜单列表中的上一菜单。 滚动返回子菜单列表中的上一菜单项（无需保存对菜单项的更改）。
5	向下箭头  按钮	使用此按钮可以浏览菜单或减小显示屏上的值。
6	OK 按钮	按下 OK 按钮可执行以下操作： <ul style="list-style-type: none"> 打开控制面板菜单。 打开显示在控制面板显示屏上的子菜单。 选择菜单项。 清除一些错误。 开始打印作业以响应控制面板提示（例如，当控制面板显示屏显示 [OK] 继续 消息时）。
7	设置  按钮	使用此按钮可打开 设置 菜单。
8	向上箭头  按钮	使用此按钮可以浏览菜单或增大显示屏上的值。
9	就绪指示灯（绿色）	打印机准备好可以打印时，此指示灯将亮起。打印机接收打印数据时，它将闪烁。
10	注意指示灯（红色）	当打印机要求用户注意时，此指示灯将闪烁。

打印机规格

 **切记：** 以下产品规格在发布之时是准确的，但可能会有所变动。有关最新信息，请参阅 www.hp.com/support/lijM501。

- [技术规格](#)
- [支持的操作系统](#)
- [移动打印解决方案](#)
- [打印机尺寸](#)
- [功耗、电气规格和噪声发射](#)
- [操作环境范围](#)

技术规格

型号名称	M501n	M501dn
产品号	J8H60A	J8H61A
纸张处理	纸盘 1（容纳 100 张纸）	✓

型号名称		M501n	M501dn
产品号		J8H60A	J8H61A
	纸盘 2 (容纳 550 张纸)	✓	✓
	1 x 550 页进纸器	可选	可选
	自动双面打印	不支持	✓
连接方式	10/100/1000 以太网 LAN 连接, 支持 IPv4 和 IPv6	✓	✓
	高速 USB 2.0	✓	✓
内存	256 MB DDR3 内存	✓	✓
控制面板显示屏和输入	带 10 键小键盘的 2 行图形显示屏	✓	✓
打印	在 Letter 尺寸纸张上每分钟可打印 45 页 (ppm), 在 A4 尺寸纸张上为 43 ppm	✓	✓
	作业存储/PIN 码保护打印	✓	✓
	(要求 16 GB 或以上 USB 闪存驱动器)。		

支持的操作系统

以下信息适用于特定打印机 Windows PCL 6 和 OS X 打印驱动程序。

Windows: HP 软件安装程序将安装 HP PCL.6、HP PCL-6 或 HP PCL 6 驱动程序 (视 Windows 操作系统而定) 以及可选软件 (使用完整软件安装程序时)。有关详细信息, 请参阅软件安装说明。

OS X: 本打印机支持 Mac 计算机。从 123.hp.com 或“打印支持”页面下载 HP Easy Start, 然后使用 HP Easy Start 安装 HP 打印驱动程序和实用程序。包装箱内 CD 不含 HP Easy Start。

1. 访问 123.hp.com。
2. 请按提供的步骤下载打印机软件。


Linux: 有关 Linux 的信息和打印驱动程序, 请访问 hplipopensource.com/hplip-web/index.html。

UNIX: 有关 UNIX® 的信息和打印驱动程序, 请访问 www.hp.com/go/unixmodelscripts。

操作系统	安装的打印驱动程序	注
Windows® XP SP3 或更高版本, 32 位	将为此操作系统安装 HP PCL.6 特定打印机打印驱动程序, 以作为基本软件安装的一部分。基本安装程序将只安装此驱动程序。	此操作系统不支持完整软件安装。 Microsoft 已于 2009 年 4 月停止了对 Windows XP 的主流支持。HP 将继续对停止生产的 XP 操作系统提供最大努力的支持。
Windows Vista®, 32 位	将为此操作系统安装 HP PCL.6 特定打印机打印驱动程序, 以作为基本软件安装的一部分。基本安装程序将只安装此驱动程序。	此操作系统不支持完整软件安装。

操作系统	安装的打印驱动程序	注
Windows Server 2003 SP2 或更高版本, 32 位	将为此操作系统安装 HP PCL 6 特定打印机打印驱动程序, 以作为基本软件安装的一部分。基本安装程序将只安装此驱动程序。	此操作系统不支持完整软件安装。 为 64 位操作系统使用 UPD 驱动程序。 Microsoft 已于 2010 年 7 月停止了对 Windows Server 2003 的主流支持。HP 将继续对停止生产的 Server 2003 操作系统提供最大努力的支持。
Windows 7 SP1 或更高版本, 32 位和 64 位	将为此操作系统安装 HP PCL 6 特定打印机打印驱动程序, 以作为完整软件安装的一部分。	
Windows 8, 32 位和 64 位	将为此操作系统安装 HP PCL-6 特定打印机打印驱动程序, 以作为基本软件安装的一部分。	通过 Microsoft IN OS 4 版 32 位驱动程序提供 Windows 8 RT 支持。
Windows 8.1, 32 位和 64 位	将为此操作系统安装 HP PCL-6 特定打印机打印驱动程序, 以作为基本软件安装的一部分。	通过 Microsoft IN OS 4 版 32 位驱动程序提供 Windows 8.1 RT 支持。
Windows 10, 32 位和 64 位	将为此操作系统安装 HP PCL-6 特定打印机打印驱动程序, 以作为基本软件安装的一部分。	
Windows Server 2008 SP2, 32 位	将为此操作系统安装 HP PCL 6 特定打印机打印驱动程序, 以作为基本软件安装的一部分。	
Windows Server 2008 SP2, 64 位	将作为基本软件安装的一部分为此操作系统安装 HP PCL 6 打印机特定的打印驱动程序。	
Windows Server 2008 R2, SP 1, 64 位	将为此操作系统安装 HP PCL 6 特定打印机打印驱动程序, 以作为基本软件安装的一部分。	
Windows Server 2012, 64 位	软件安装程序不支持 Windows Server 2012, 但 HP PCL 6 和 HP PCL-6 特定打印机打印驱动程序可提供支持。	从 HP 网站 www.hp.com/support/ljM501 下载 HP PCL 6 或 PCL-6 驱动程序, 然后使用 Windows 的“添加打印机”工具执行安装。
Windows Server 2012 R2, 64 位	软件安装程序不支持 Windows Server 2012, 但 HP PCL 6 和 HP PCL-6 特定打印机打印驱动程序可提供支持。	从 HP 网站 www.hp.com/support/ljM501 下载 HP PCL 6 或 PCL-6 驱动程序, 然后使用 Windows 的“添加打印机”工具执行安装。
OS X 10.9 Mavericks、OS X 10.10 Yosemite 和 OS X 10.11 El Capitan	可从 123.hp.com 下载 OS X 打印驱动程序和打印实用程序。包装盒内 CD 中不包含用于 OS X 的 HP 安装程序软件。	从 123.hp.com 或“打印支持”页面下载 HP Easy Start, 然后使用 HP Easy Start 安装 HP 打印驱动程序和实用程序。 1. 访问 123.hp.com 。 2. 请按提供的步骤下载打印机软件。


 **注:** 有关最新的受支持操作系统列表, 请访问 www.hp.com/support/ljM501 以获得 HP 对此打印机的全包帮助。

 **注：**有关此打印机的客户端和服务端操作系统以及 HP UPD PCL6、UPD PCL 5 和 UPD PS 驱动程序支持的详细信息，请访问 www.hp.com/go/upd，然后单击**规格**标签。

移动打印解决方案

打印机支持以下移动打印软件：

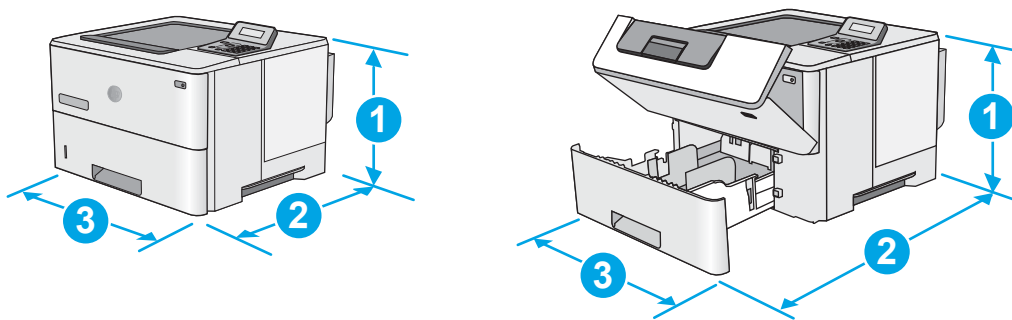
- HP ePrint 软件

 **注：**HP ePrint 软件支持以下操作系统：Windows 7 SP 1（32 位和 64 位）、Windows 8（32 位和 64 位）、Windows 8.1（32 位和 64 位）、Windows 10（32 位和 64 位）以及 OS X 10.9 Mavericks、10.10 Yosemite 和 10.11 El Capitan。

- 通过电子邮件的 HP ePrint（必须启用 HP Web 服务，而且打印机必须在 HP Connected 中注册）
- HP ePrint 应用程序（可用于 Android、iOS 和 Blackberry）
- 用于 iOS 和 Android 设备的 HP All-in-One Remote 应用程序
- Google 云打印
- AirPrint
- Android 打印

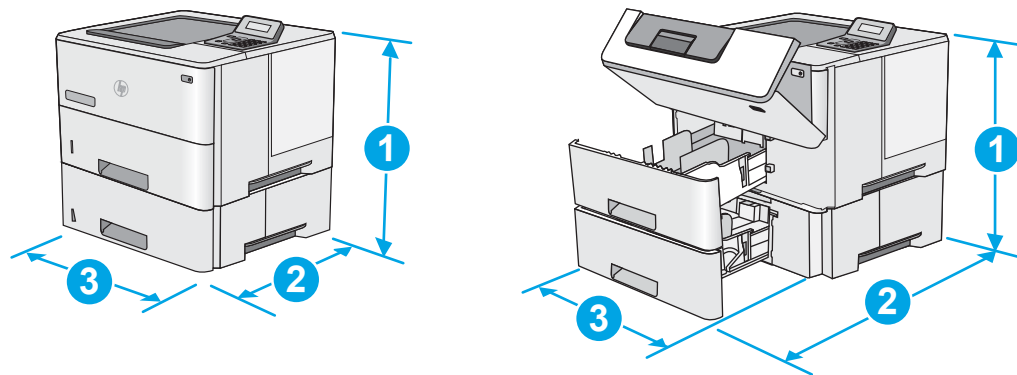
打印机尺寸

图 1-1 基本打印机尺寸



	打印机完全合上	打印机完全打开
1. 高度	289 毫米	289 毫米
2. 厚度	纸盘 2 的防尘盖合上：376 毫米 纸盘 2 的防尘盖打开：444 毫米	569 毫米
3. 宽度	410 毫米	410 毫米
重量	11.6 千克	

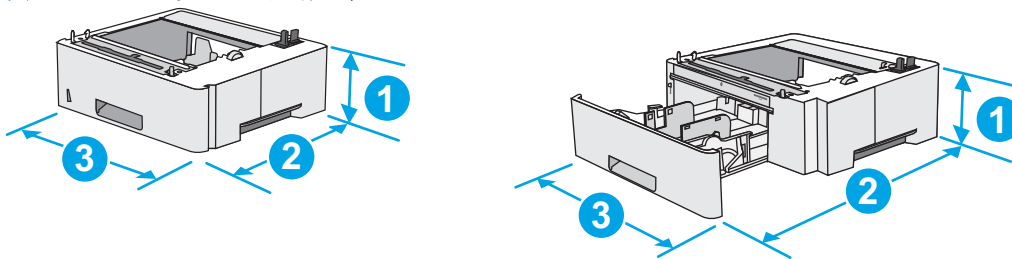
图 1-2 带 1x550 页进纸器的打印机尺寸



	产品和附件完全合上	产品和附件完全打开
1. 高度	419 毫米	419 毫米
2. 厚度	纸盘 2 的防尘盖合上：376 毫米 纸盘 2 的防尘盖打开：444 毫米	569 毫米
3. 宽度	410 毫米	410 毫米
重量	15.4 千克	

¹ 以上数值会随时变更。有关最新信息，请参阅 www.hp.com/support/ljM501。

图 1-3 1x550 页进纸器的尺寸



1. 高度	130 毫米
2. 厚度	纸盘合上：376 毫米 纸盘打开：569 毫米
3. 宽度	410 毫米
重量	3.8 千克

功耗、电气规格和噪声发射

有关最新信息，请访问 www.hp.com/support/ljM501。

⚠注意：电源要求取决于打印机销售的国家/地区。不要转换操作电压，否则可能会损坏打印机并使打印机保修无效。

操作环境范围

表 1-1 操作环境规格

环境	建议	允许
温度	17°到 25°C	15° 到 32.5°C
相对湿度	30% 到 70% 相对湿度 (RH)	相对温度 10% 到 80%

打印机硬件设置与软件安装

若需基本设置说明，请参阅打印机随附的“设置海报”和《入门指南》。要了解其他说明，请访问 HP 的网上支持。

请转至 www.hp.com/support/ljM501 以了解此打印机的 HP 全包帮助。找到以下支持：

- 安装和配置
- 学习和使用
- 解决问题
- 下载软件和固件更新
- 加入支持论坛
- 查找保修和监管信息

2 纸盘

- [将纸张装入纸盘 1（多用途纸盘）](#)
- [将纸张装入纸盘 2 和 3](#)
- [装入并打印信封](#)

有关详细信息，请参阅：

在文档发布时，以下信息正确无误。有关最新信息，请参阅 www.hp.com/support/ljM501。

HP 的打印机全包帮助包括以下信息：


- 安装和配置
- 学习和使用
- 解决问题
- 下载软件和固件更新
- 加入支持论坛
- 查找保修和监管信息

将纸张装入纸盘 1（多用途纸盘）

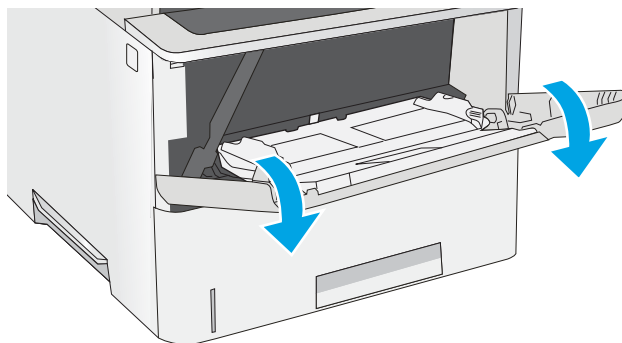
简介

下文介绍了如何将纸张装入纸盘 1。该纸盘最多可容纳 100 页 75 g/m² 的纸张。

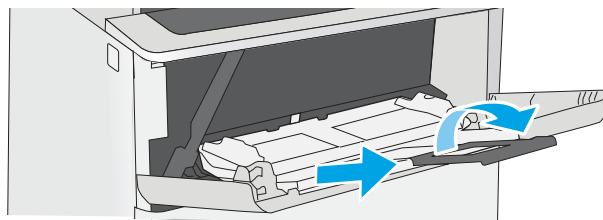
 **注：** 打印之前，请先在打印驱动程序中选择正确的纸张类型。

 **注意：** 为避免卡塞，请不要在打印期间从纸盘 1 添加或取出纸张。

1. 抓住纸盘 1 任一侧的手柄，然后将它向前拉以将其打开。



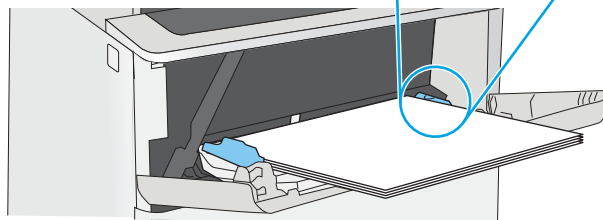
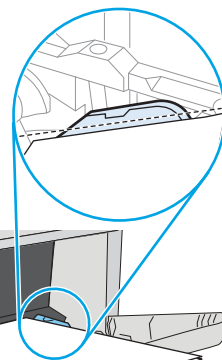
2. 拉出纸盘延伸板来支撑纸张。



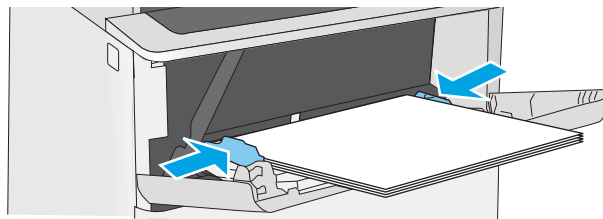
3. 请将纸张导板展开至正确的纸张尺寸处，然后将纸张装入纸盘中。有关如何确定纸张方向的信息，请参阅第 15 页的纸盘 1 纸张方向。

确保纸张位于纸张导板上表明纸张满的线条之下。

注： 最大堆叠高度为 10 毫米，相当于大约 100 页 75 克的纸张高度。



4. 调整两侧导板，使其轻触纸叠，但不要压弯纸张。



纸盘 1 纸张方向

如果您所用的纸张需要按特定方向打印，请根据下表中的信息装入这类纸张。


纸张类型	单面打印	双面打印
信头纸、预打印纸或预先打孔纸	正面朝上 顶边先送入打印机	正面朝下 底边先送入打印机
		

将纸张装入纸盘 2 和 3

简介

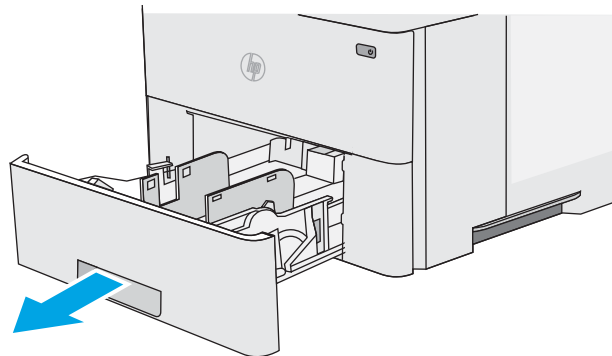
下文介绍了如何将纸张装入纸盘 2 和可选的 550 页纸盘 3（部件号 F2A72A）。可选纸盘最多可容纳 550 页 75 g/m² 的纸张。

 **注：** 550 页纸盘 3 装入纸张的步骤与纸盘 2 相同。在此仅演示纸盘 2。

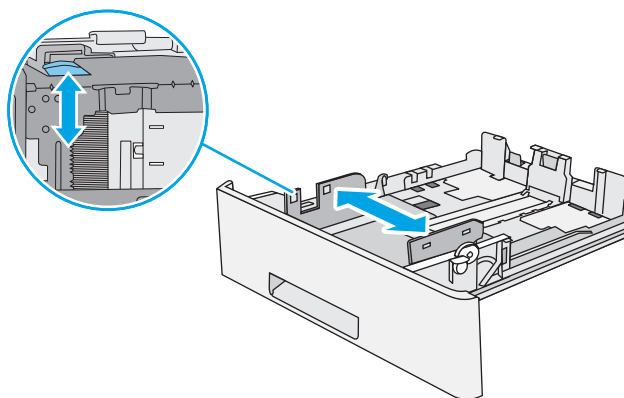
 **注意：** 请勿一次伸出多个纸盘。

1. 打开纸盘。

注： 此纸盘正在使用时，请勿将其打开。

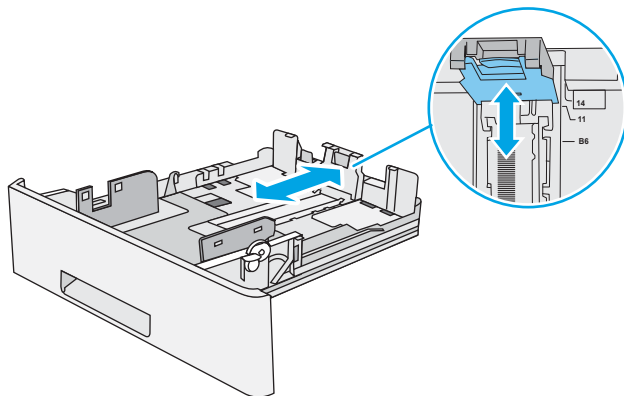


2. 在装入纸张之前，先通过挤压调整门并将纸张宽度导板滑至所使用的纸张尺寸处，以调整纸张宽度导板。



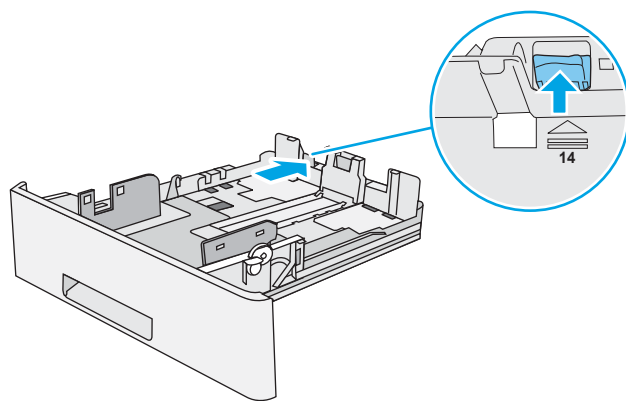
3. 挤压调整门并将纸张长度导板滑至所使用的纸张尺寸处，以调整纸张长度导板。

注： 纸盘伸出后，纸张尺寸指示器从“A4”变成“14”。



4. 要将 Legal 尺寸纸张装入纸盘，请按压纸盘背面靠近中央左侧的手柄，然后将纸盘拉回至正确的纸张尺寸处。

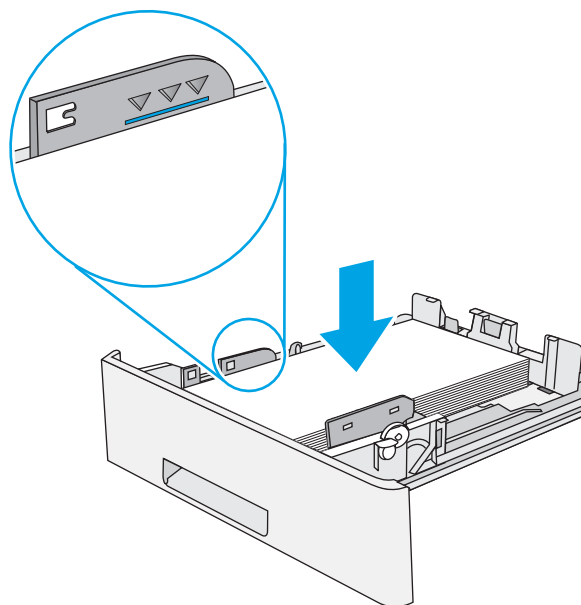
注：此步骤不适用于其它纸张尺寸。



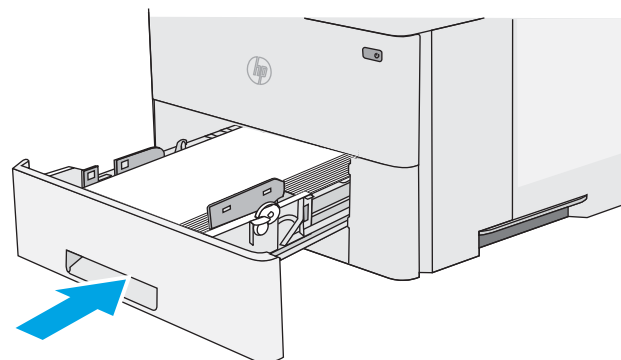
5. 在纸盘中装入纸张。有关如何确定纸张方向的信息，请参阅[第 17 页的纸盘 2 和 550 页纸盘的纸张方向](#)。

注：请不要将纸张导板调整到紧贴纸叠。将其调整到纸盘中的凹口或标记位置。

注：为防止卡纸，请将纸张导板调整到正确的纸张尺寸处，并且不要将纸盘装得过满。确保纸叠顶部在纸盘已满指示器下面，如图中放大大部分所示。



6. 合上纸盘。



纸盘 2 和 550 页纸盘的纸张方向

如果您所用的纸张需要按特定方向打印，请根据下表中的信息装入这类纸张。

纸张类型**单面打印****双面打印**

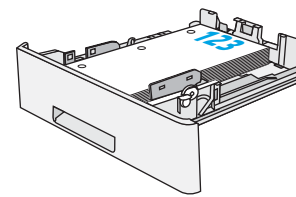
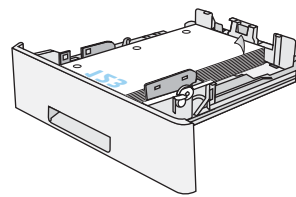
信头纸、预打印纸或预先打孔纸

正面朝下

正面朝上

顶边位于纸盘正面

底边位于纸盘正面



装入并打印信封


简介


下文介绍了如何打印和装入信封。仅使用纸盘 1 打印信封。纸盘 1 最多可以容纳 10 个信封。

要使用手动进纸选项打印信封，请在将打印作业发送至打印机之后，执行下列步骤在打印驱动程序中选择正确设置，然后将信封装入纸盘中。

打印信封

1. 从软件程序中，选择**打印**选项。
2. 从打印机列表中选择本打印机，然后单击或轻触**属性**或**首选项**按钮以打开打印驱动程序。

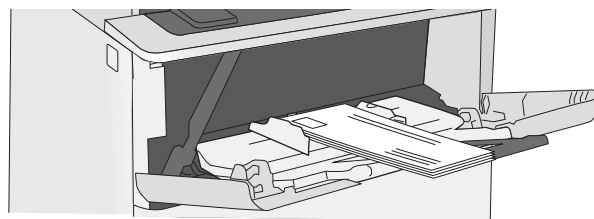
 **注：**按钮的名称因不同的软件程序而异。

 **注：**要从 Windows 8 或 8.1 的“开始”屏幕上访问这些功能，请依次选择**设备**、**打印**，然后选择打印机。

3. 单击或轻触**纸张/质量**标签。
4. 在**纸张尺寸**下拉列表中，选择信封的正确尺寸。
5. 在**纸张类型**下拉列表中选择**信封**。
6. 在**纸张来源**下拉列表中选择**手动进纸**。
7. 单击 **OK** 按钮关闭**文档属性**对话框。
8. 在**打印**对话框中，单击 **OK** 按钮打印作业。

信封方向

将信封装入纸盘 1，装入时信封正面朝上、贴邮票的短边先送入打印机。



3 耗材、附件和部件

- [订购耗材、附件和部件](#)
- [更换碳粉盒](#)

有关详细信息，请参阅：

在文档发布时，以下信息正确无误。有关最新信息，请参阅 www.hp.com/support/ljM501。

HP 的打印机全包帮助包括以下信息：

- 安装和配置
- 学习和使用
- 解决问题
- 下载软件和固件更新
- 加入支持论坛
- 查找保修和监管信息

订购耗材、附件和部件

订购

订购耗材和纸张	www.hp.com/go/suresupply
订购原装 HP 部件或附件	www.hp.com/buy/parts
通过服务或支持提供商订购	请与 HP 授权的服务或支持提供商联系。
使用 HP 内嵌式 Web 服务器 (EWS) 订购	要访问，请在计算机上支持的 Web 浏览器的地址/URL 字段中，输入打印机的 IP 地址或主机名称。EWS 包含 HP SureSupply 网站的链接，该网站提供购买原装 HP 耗材的选项。

耗材和附件

项目	说明	碳粉盒编号	部件号
耗材			
HP 87A 黑色原装 LaserJet 碳粉盒	标准容量置换黑色碳粉盒	87A	CF287A
HP 87X 高打印量黑色原装 LaserJet 碳粉盒	大容量置换黑色碳粉盒	87X	CF287X
附件			
1 x 550 页进纸器	可选 550 页进纸器	不适用	F2A72A

客户自助维修部件

众多 HP LaserJet 打印机都提供客户自助维修 (CSR) 部件，以缩短维修时间。有关 CSR 程序和优点的更多信息，请访问 www.hp.com/go/csr-support 和 www.hp.com/go/csr-faq。

若需订购原装 HP 置换部件，请访问 www.hp.com/buy/parts 或联系 HP 授权的服务或支持提供商。订购时需要提供以下信息之一：部件号、序列号（可在打印机背面找到）、产品号或打印机名称。

- 以**强制**自助更换件形式列出的部件将由客户负责安装，除非您愿意付费让 HP 服务人员进行维修。对于这些部件，依照 HP 打印机保修协议不提供现场或返回维修中心支持。
- 在打印机保修期内，可要求 HP 服务人员安装列为**可选**自助更换的部件，无需另行付费。

项目	说明	自助更换选项	部件号
转印滚筒维修套件	置换转印滚筒	强制	F2A68-67910
纸盘 1 拾纸轮和分纸轮套件	纸盘 1 的置换滚轮	强制	F2A68-67914
纸盘 2-3 滚轮套件	纸盘 2 和 3 置换滚轮	强制	F2A68-67913
1x550 页进纸器	置换进纸器	强制	F2A72-67901

更换碳粉盒

简介

下文介绍了关于打印机碳粉盒的详细信息，并提供了碳粉盒的更换说明。

- [碳粉盒信息](#)
- [卸下并更换碳粉盒](#)


碳粉盒信息

当碳粉盒中的碳粉不足或严重不足时，打印机会发出指示。碳粉盒实际剩余使用寿命可能有所不同。请考虑备好置换碳粉盒，在打印质量无法接受时进行安装。


继续使用当前的碳粉盒进行打印，直至重新分布碳粉也不能产生可接受的打印质量。要使碳粉重新分布，从打印机中取出碳粉盒，然后沿水平轴方向轻轻来回摇晃碳粉盒。有关图示，请参阅碳粉盒更换说明。将碳粉盒装入打印机中，然后关闭盖板。

要为打印机购买碳粉盒或检查碳粉盒兼容性，请访问 HP SureSupply，网址为 www.hp.com/go/suresupply。滚动至页面底部，核实国家/地区是否正确。

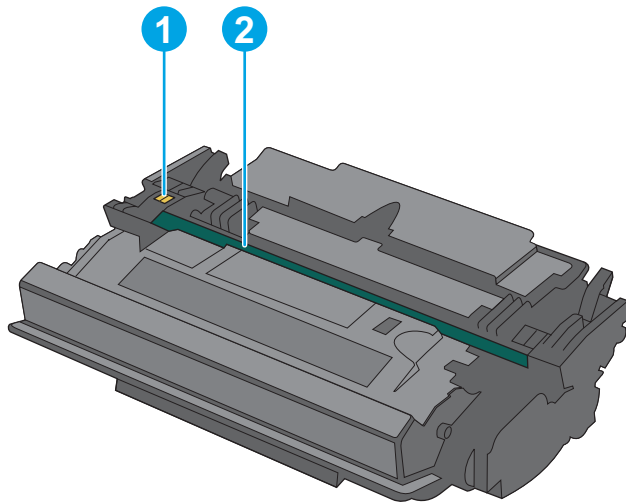
项目	说明	碳粉盒编号	部件号
HP 87A 黑色原装 LaserJet 碳粉盒	标准容量置换黑色碳粉盒	87A	CF287A
HP 87X 高打印量黑色原装 LaserJet 碳粉盒	大容量置换黑色碳粉盒	87X	CF287X

 **注：**大容量碳粉盒所含的碳粉量高于标准碳粉盒，以提高打印页数。有关更多信息，请访问 www.hp.com/go/learnaboutsupplies。

除非准备更换碳粉盒，否则请勿将其从包装中取出。

 **注意：**为了防止碳粉盒损坏，其受光线照射的时间不得超过几分钟。如果必须将碳粉盒从打印机中取下很长时间，则应盖住绿色成像鼓。

下图显示碳粉盒组件。



1 内存芯片

2 成像鼓

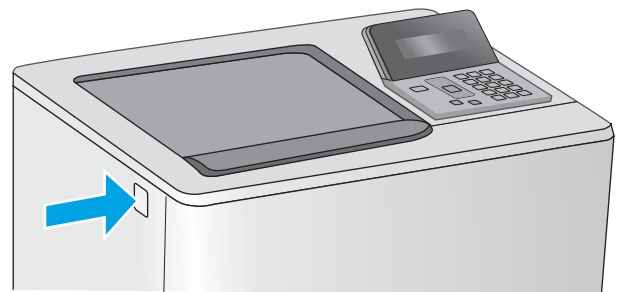
注意：不要接触成像鼓。指纹可能会导致打印质量问题。

注意：如果衣服上沾上碳粉，可用干布擦去，再用凉水洗涤衣服。热水会使碳粉渗入衣物的纤维。

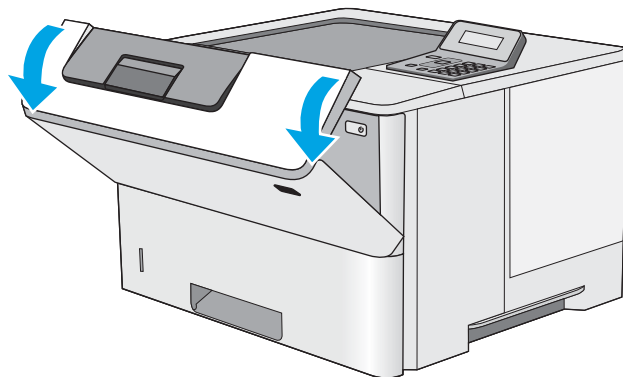
注：碳粉盒包装盒中有如何回收利用旧碳粉盒的信息。

卸下并更换碳粉盒

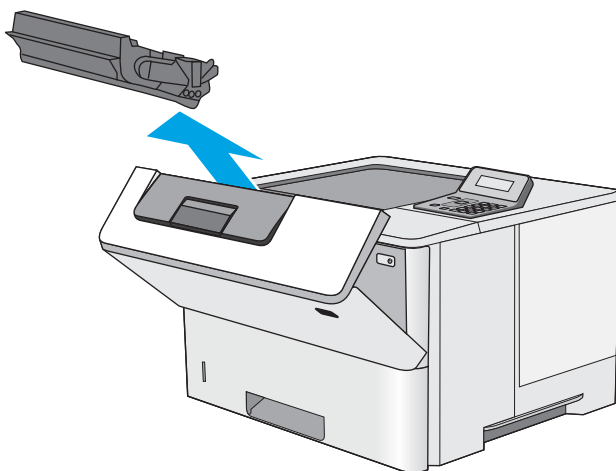
1. 按下打印机左侧的顶盖释放按钮。



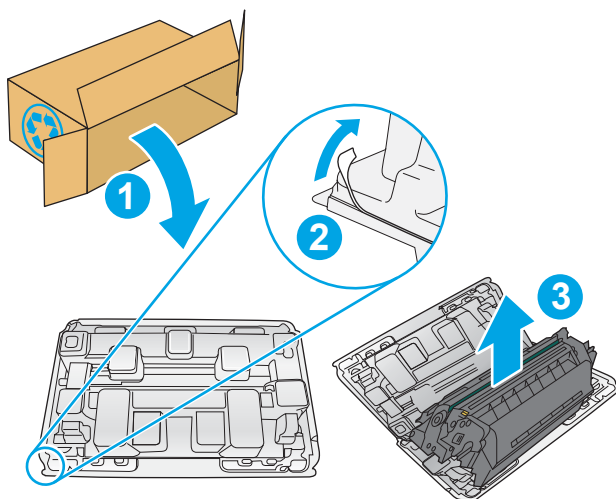
2. 打开前挡盖。



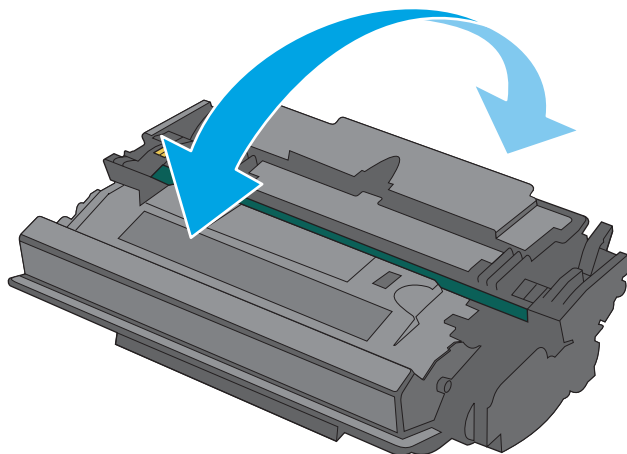
3. 抓住旧打印碳粉盒的手柄并向外拉，将其卸下。



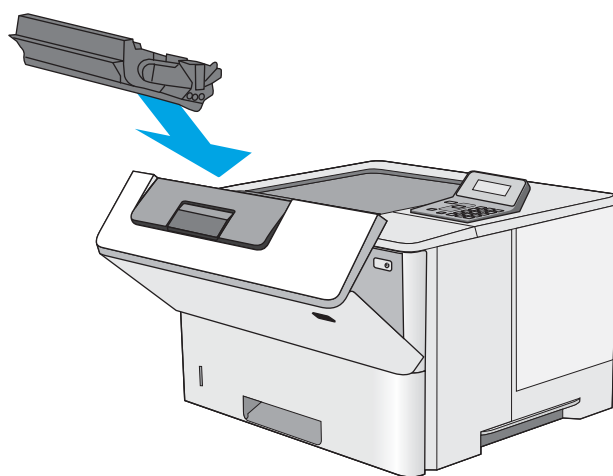
4. 撕掉塑料带，打开包装，然后从保护壳中取出新碳粉盒。保存好所有包装材料以便回收利用旧碳粉盒。



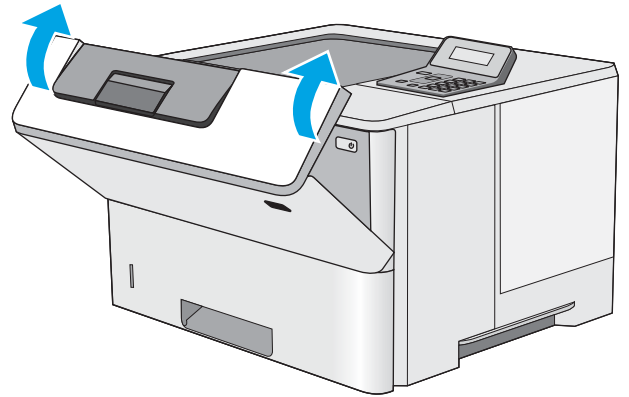
5. 握住碳粉盒的两侧，然后上下晃动 5-6 次。



6. 将碳粉盒与其插槽对齐，然后将碳粉盒插入打印机。



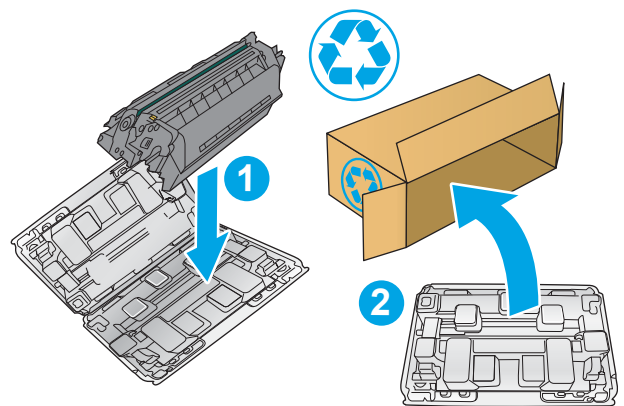
7. 合上前挡盖。



8. 将旧碳粉盒打包好放入装运新碳粉盒时所用的原盒中。有关回收信息，请参见附带的回收指南。

在美国，包装盒中随附了邮资预付的装运标签。在其他国家/地区，请访问 www.hp.com/recycle 以打印邮资预付的装运标签。

将邮资预付的装运标签粘贴到包装盒中，然后将旧碳粉盒退回惠普公司进行回收利用。



4 打印

- [打印任务 \(Windows\)](#)
- [打印任务 \(OS X\)](#)
- [将打印作业存储在 USB 闪存驱动器上以供以后打印](#)
- [移动打印](#)

有关详细信息，请参阅：

在文档发布时，以下信息正确无误。有关最新信息，请参阅 www.hp.com/support/ljM501。

HP 的打印机全包帮助包括以下信息：


- 安装和配置
- 学习和使用
- 解决问题
- 下载软件和固件更新
- 加入支持论坛
- 查找保修和监管信息


打印任务 (Windows)


如何打印 (Windows)

下列步骤介绍了适用于 Windows 的基本打印过程。

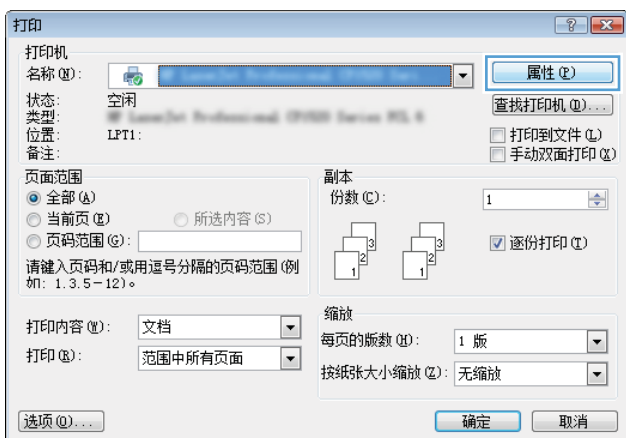
1. 从软件程序中，选择**打印**选项。
2. 从打印机列表中选择本打印机。要更改设置，请单击或轻触**属性**或**首选项**按钮以打开打印驱动程序。

 **注：**按钮的名称因不同的软件程序而异。

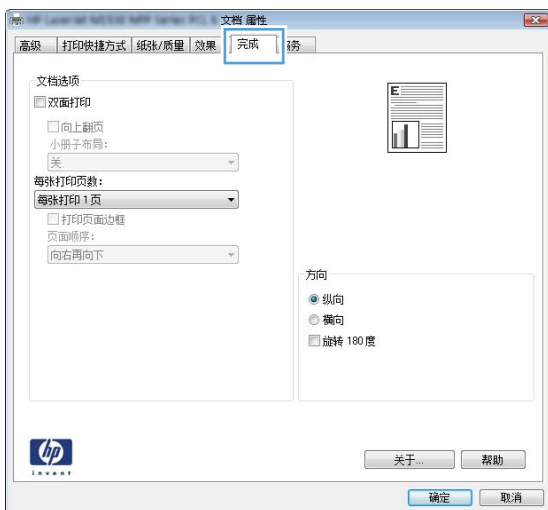
 **注：**要从 Windows 8 或 8.1 的“开始”屏幕应用程序访问这些功能，请依次选择**设备**、**打印**，然后选择打印机。

 **注：**有关更多信息，请单击打印驱动程序的帮助 (?) 按钮。

 **注：**打印驱动程序可能与此处显示的不同，但步骤是相同的。



3. 单击或轻触打印驱动程序中的选项卡来配置可用选项。例如，在**完成**选项卡中设置纸张方向，并在**纸张/质量**选项卡中设置纸张来源、纸张类型、纸张尺寸和质量设置。





4. 单击或轻触**确定**按钮以返回**打印**对话框。在此屏幕上选择要打印的份数。
5. 单击或轻触**确定**按钮以打印作业。

自动执行双面打印 (Windows)

为安装了自动双面打印器的打印机使用此步骤。如果打印机没有安装自动双面打印器，或者要在双面打印器不支持的纸张类型上进行打印，您可以手动进行双面打印。

1. 从软件程序中，选择**打印**选项。
2. 从打印机列表中选择本打印机，然后单击或轻触**属性**或**首选项**按钮以打开打印驱动程序。

 **注：**按钮的名称因不同的软件程序而异。


 **注：**要从 Windows 8 或 8.1 的“开始”屏幕应用程序访问这些功能，请依次选择**设备**、**打印**，然后选择打印机。


3. 单击或轻触**完成**选项卡。
4. 选择**双面打印**复选框。单击**确定**按钮以关闭**文档属性**对话框。
5. 在**打印**对话框中，单击**确定**按钮以打印作业。

手动执行双面打印 (Windows)

对未安装自动双面打印器的打印机使用此程序，或使用此程序在双面打印器不支持的纸张上进行打印。

1. 从软件程序中，选择**打印**选项。
2. 从打印机列表中选择本打印机，然后单击或轻触**属性**或**首选项**按钮以打开打印驱动程序。

 **注：**按钮的名称因不同的软件程序而异。


 **注：**要从 Windows 8 或 8.1 的“开始”屏幕应用程序访问这些功能，请依次选择**设备**、**打印**，然后选择打印机。

3. 单击或轻触**完成**选项卡。
4. 选中**双面打印（手动）**复选框。单击**确定**按钮以打印作业的第一面。
5. 从出纸槽中取出打印的纸，并装入纸盘 1 中。
6. 如果出现提示，请轻触相应的控制面板按钮以继续。

每张打印多页 (Windows)

1. 从软件程序中，选择**打印**选项。
2. 从打印机列表中选择本打印机，然后单击或轻触**属性**或**首选项**按钮以打开打印驱动程序。


 **注：**按钮的名称因不同的软件程序而异。


 **注：**要从 Windows 8 或 8.1 的“开始”屏幕应用程序访问这些功能，请依次选择**设备、打印**，然后选择打印机。

3. 单击或轻触**完成**选项卡。
4. 从**每张打印页数**下拉列表选择每张打印页数。
5. 选择正确的**打印页面边框、页面顺序和方向**选项。单击**确定**按钮以关闭**文档属性**对话框。
6. 在**打印**对话框中，单击**确定**按钮以打印作业。

选择纸张类型 (Windows)

1. 从软件程序中，选择**打印**选项。
2. 从打印机列表中选择本打印机，然后单击或轻触**属性**或**首选项**按钮以打开打印驱动程序。

 **注：**按钮的名称因不同的软件程序而异。

 **注：**要从 Windows 8 或 8.1 的“开始”屏幕应用程序访问这些功能，请依次选择**设备、打印**，然后选择打印机。

3. 单击或轻触**纸张/质量**选项卡。
4. 在**纸张类型**下拉列表中，选择要使用的纸张类型对应的选项，然后单击**确定**按钮。
5. 单击**确定**按钮以关闭**文档属性**对话框。在**打印**对话框中，单击**确定**按钮以打印作业。

其它打印任务

请访问 www.hp.com/support/ljM501。

有可用于执行特定打印任务的说明，例如：

- 创建和使用打印快捷方式或预置
- 选择纸张尺寸或使用自定义纸张尺寸
- 选择页面方向
- 创建小册子
- 缩放页面以适合指定的纸张尺寸
- 在不同纸张上打印文档第一页或最后一页
- 在文档上打印水印

打印任务 (OS X)

如何打印 (OS X)


以下步骤说明了 OS X 的基本打印流程。


1. 单击**文件**菜单，然后单击**打印**选项。
2. 选择打印机。
3. 单击**显示详细信息**或**份数和页数**，然后选择其他菜单以调整打印设置。

 **注：** 项目的名称因不同的软件程序而异。


4. 单击**打印**按钮。

自动执行双面打印 (OS X)

 **注：** 此信息适用于带有自动双面打印器的打印机。


 **注：** 如果您安装了 HP 打印驱动程序，则可使用此功能。如果您使用的是 AirPrint，则可能无法使用此功能。

1. 单击**文件**菜单，然后单击**打印**选项。
2. 选择打印机。
3. 单击**显示详细信息**或**份数和页数**，然后单击**布局**菜单。


 **注：** 项目的名称因不同的软件程序而异。

4. 从**双面**下拉列表选择一个装订选项。
5. 单击**打印**按钮。

手动执行双面打印 (OS X)

 **注：** 如果您安装了 HP 打印驱动程序，则可使用此功能。如果您使用的是 AirPrint，则可能无法使用此功能。

1. 单击**文件**菜单，然后单击**打印**选项。
2. 选择打印机。
3. 单击**显示详细信息**或**份数和页数**，然后单击**手动双面打印**菜单。

 **注：** 项目的名称因不同的软件程序而异。

4. 单击**手动双面打印**框，选择一个装订选项。
5. 单击**打印**按钮。
6. 转至打印机，然后取出纸盘 1 中的所有空白纸张。

7. 从出纸槽收起已打印的纸叠，然后将其以打印面朝下的方向放入进纸盘。
8. 如果出现提示，请轻触相应的控制面板按钮以继续。

每张打印多页 (OS X)


1. 单击**文件**菜单，然后单击**打印**选项。
2. 选择打印机。
3. 单击**显示详细信息**或**份数和页数**，然后单击**布局**菜单。

 **注：**项目的名称因不同的软件程序而异。

4. 从**每张页数**下拉列表中，选择要在每张纸上打印的页数。
5. 在**布局方向**区域中，选择页面在纸张上的放置顺序和位置。
6. 在**边框**菜单中，选择要在纸张上每页周围打印的边框类型。
7. 单击**打印**按钮。

选择纸张类型 (OS X)

1. 单击**文件**菜单，然后单击**打印**选项。
2. 选择打印机。
3. 单击**显示详细信息**或**份数和页数**，然后单击**介质/质量**菜单或**纸张/质量**菜单。

 **注：**项目的名称因不同的软件程序而异。

4. 选择**介质/质量**或**纸张/质量**选项。

 **注：**此列表包含可用的主选项集。某些选项并不是在所有打印机上都可用。

- **介质类型：**根据打印作业所需的纸张类型选择此选项。
 - **打印质量：**选择打印作业的分辨率级别。
 - **边到边打印：**选择此选项以靠近纸张边缘打印。
 - **经济模式：**选择此选项可以在打印文档草稿时节省墨水。
5. 单击**打印**按钮。

其它打印任务

请访问 www.hp.com/support/ljm501。

有可用于执行特定打印任务的说明，例如：

- 创建和使用打印快捷方式或预置
- 选择纸张尺寸或使用自定义纸张尺寸
- 选择页面方向

- 创建小册子
- 缩放页面以适合指定的纸张尺寸
- 在不同纸张上打印文档第一页或最后一页
- 在文档上打印水印

将打印作业存储在 USB 闪存驱动器上以供以后打印

- [简介](#)
- [开始安装前](#)
- [将打印机设置用于作业存储](#)
- [创建存储的作业 \(Windows\)](#)
- [打印存储的作业](#)
- [删除存储的作业](#)
- [用于作业统计目的而发送到打印机的信息](#)

简介

本节介绍了有关创建和打印存储在 USB 闪存驱动器中的文档的过程。这些作业可在以后打印。

开始安装前

作业存储功能具有以下要求：


- 必须在后部主机 USB 端口中安装一个可用空间至少为 16 GB 的专用 USB 2.0 闪存驱动器。此 USB 闪存驱动器用于存放发送给打印机的作业存储作业。从打印机中卸下此 USB 闪存驱动器，则会禁用作业存储功能。
- 如果您使用的是 HP 通用打印驱动程序 (UPD)，则必须使用 UPD 5.9.0 或更高版本。

将打印机设置用于作业存储

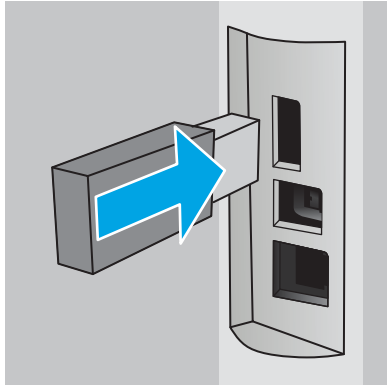
完成以下步骤以启用打印机作业存储功能。

第 1 步：安装 USB 闪存驱动器

1. 找到后部主机 USB 端口。

 **注：**在某些型号上，后部主机 USB 端口已盖住。请先取下后部主机 USB 端口盖板，然后再继续操作。

2. 将 USB 闪存驱动器插入后部主机 USB 端口。



控制面板会显示一则**要为作业存储格式化 USB 驱动器**，请按 **OK** 消息。

3. 按下 **OK** 按钮，然后按照控制面板上的说明完成此程序

第 2 步：更新打印驱动程序


在 Windows 中更新打印驱动程序

1. 单击**开始**按钮，然后单击**设备和打印机**。
2. 右键单击 HP 打印机名称，然后选择**打印机属性**。
3. 在**属性**对话框中，选择**设备设置**标签。
4. 选择**立即更新**，然后单击**确定**。打印驱动程序将会更新。

更新后的打印驱动程序将包括**作业存储**标签。

创建存储的作业 (Windows)


将作业存储在 USB 闪存驱动器中以便私人打印或延迟打印。

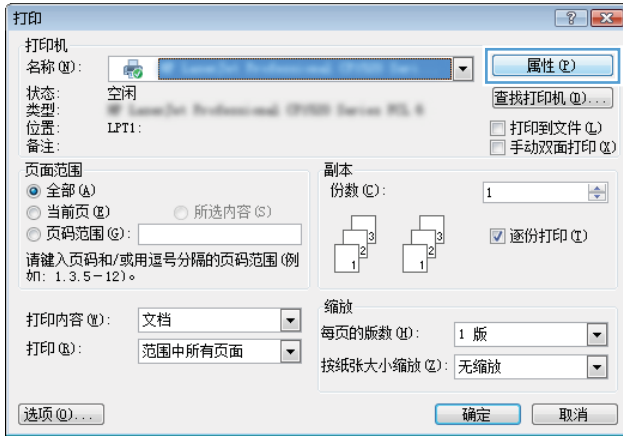
 **注：**打印驱动程序可能与此处显示的不同，但步骤是相同的。

1. 从软件程序中，选择**打印**选项。

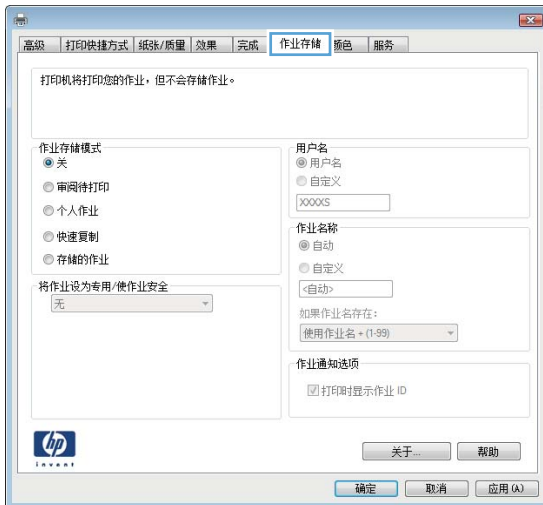
- 从打印机列表中选择打印机，然后选择**属性**或**首选项**（名称因不同的软件程序而异）。

 **注：**按钮的名称因不同的软件程序而异。

 **注：**要从 Windows 8 或 8.1 的“开始”屏幕应用程序访问这些功能，请依次选择**设备**、**打印**，然后选择打印机。



- 单击**作业存储**选项卡。



- 选择**作业存储模式**选项。

模式	说明	PIN 保护	作业删除
审阅待打印	打印文档的第一页以验证打印质量，然后从打印机控制面板打印文档的其余部分	否	在打印作业之后或达到作业保留限制之后自动进入。

模式	说明	PIN 保护	作业删除
个人作业	<p>直到在打印机控制面板上发出请求时，才会打印该作业。</p> <p>对于此作业存储模式，您可以选择将作业设为私人/安全中的某一选项：</p> <ul style="list-style-type: none"> • 如果为作业指定了个人识别码 (PIN)，则必须通过控制面板提供必要的 PIN。 • 如果作业已加密，则必须在控制面板提供必需的密码。 <p>作业在打印完成后将从内存中删除，如果打印机断电，则该打印作业将会丢失。</p>	是（可选）	在打印作业之后或达到作业保留限制之后自动进入。
快速复制	打印请求的作业份数，然后将作业副本存储在打印机内存中以便稍后再次打印。	否	手动
存储的作业	将作业存储在 USB 闪存驱动器上，可让其他用户随时打印此作业。	是（可选）	手动

- 要使用自定义用户名或作业名，请单击**自定义**按钮，然后输入用户名或作业名。
如果另一个存储作业已使用了该名称，请选择要使用的选项。
 - **使用作业名 + (1-99)**：在作业名末尾附加一个唯一编号。
 - **替换现有文件**：用新的存储作业覆盖现有的存储作业。
- 单击**确定**按钮关闭**文档属性**对话框。在**打印**对话框中，单击**确定**按钮打印作业。

打印存储的作业

可使用以下过程打印存储在 USB 闪存驱动器中的作业。

- 在打印机控制面板上，按下 **OK** 按钮。
- 滚动查看并选择**存储的作业**。
- 从**作业文件夹**列表中选择用户名。将显示在该用户名下存储的作业列表。
- 选择作业的名称。如果作业为私有或安全，请在提示时输入 PIN。
- 使用方向键选择**份数**，然后按下 **OK** 按钮。

6. 输入份数，然后按 **OK** 按钮。
7. 使用方向键选择**打印**，然后按下 **OK** 按钮。

删除存储的作业

将存储的作业发送到 USB 闪存驱动器时，打印机将会覆盖以前具有相同用户和作业名的作业。如果 USB 闪存驱动器已满，打印机控制面板会显示一则**没有更多内存**消息，必须删除现有的存储作业，才能存储新加的打印作业。

可使用此过程删除存储在 USB 闪存驱动器中的作业。

1. 在打印机控制面板上，按下 **OK** 按钮。
2. 滚动查看并选择**存储的作业**。
3. 从**作业文件夹**列表中选择用户名。将显示在该用户名下存储的作业列表。
4. 选择作业的名称。如果作业为私有或安全，请在提示时输入 PIN。
5. 使用方向键选择**删除**，然后按下 **OK** 按钮。再次按 **OK** 按钮以删除作业。

用于作业统计目的而发送到打印机的信息

从客户端（如 PC）驱动程序发出的打印作业可能会将个人信息发送至 HP 打印和成像设备。此类信息可能包括但不限于产生该作业的用户名和客户端名称，这类信息由打印设备管理员决定，并且可能用于作业统计之目的。使用作业存储功能时，同样的信息也可能会在打印设备的大容量存储设备（如磁盘驱动器）的相关作业中保存。

移动打印

简介

HP 提供多种移动和 ePrint 解决方案，可通过笔记本电脑、平板电脑、智能手机或其他移动设备在 HP 打印机上轻松打印。要查看完整列表和确定最佳选择，请访问 www.hp.com/go/LaserJetMobilePrinting。

- [通过电子邮件的 HP ePrint](#)
- [HP ePrint 软件](#)
- [AirPrint](#)
- [Google Cloud Print](#)
- [Android 嵌入式打印](#)

通过电子邮件的 HP ePrint

使用 HP ePrint，通过从任何支持电子邮件的设备将文档作为电子邮件附件发送到打印机的电子邮件地址，即可打印文档。

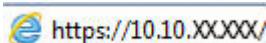
 **注：**打印机可能需要更新固件才能使用此功能。


要使用 HP ePrint，打印机必须满足以下要求：

- 打印机必须连接到有线或无线网络并可访问互联网。
- 打印机必须启用 HP Web Services，并且打印机必须在 HP Connected 中注册。

按此过程启用 HP Web Services 并注册到 HP Connected：

1. 在打印机控制面板上，按下 **OK** 按钮。打开**网络设置**菜单，然后选择**显示 IP 地址**以显示 IP 地址或主机名。
2. 打开 Web 浏览器，然后在地址行中，按照在打印机控制面板上显示的那样键入该 IP 地址或主机名。按计算机键盘上的 **Enter** 键。随后将打开 EWS。



 **注：**如果 Web 浏览器显示消息，提示访问该网站可能不安全，请选择继续访问网站的选项。访问该网站不会损害计算机。

3. 单击 **HP Web Services** 标签，然后单击**启用**。随后打印机将启用 Web 服务，然后打印一张信息页。

该信息页包含在 HP Connected 注册 HP 产品所需的打印机代码。

4. 访问 www.hpconnected.com 以创建 HP ePrint 帐户并完成设置流程。

HP ePrint 软件

通过 HP ePrint 软件，可轻松地从 Windows 或 Mac 台式机或笔记本电脑打印到任何支持 HP ePrint 的打印机。通过此软件，可轻松找到注册到您的 HP Connected 帐户并且具有 HP ePrint 功能的打印机。目标 HP 打印机放在办公室内或全世界任何地点。

- **Windows:** 安装该软件后，从应用程序中打开**打印**选项，然后从已安装的打印机列表中选择 **HP ePrint**。单击**属性**按钮以配置打印选项。
- **OS X:** 安装该软件后，选择**文件、打印**，然后选择 **PDF** 旁边的箭头（位于驱动程序屏幕的左下角）。选择 **HP ePrint**。

在 Windows 下，HP ePrint 软件支持 TCP/IP 打印至连接网络（LAN 或 WAN）且支持 UPD PostScript® 的本地打印机。

Windows 和 OS X 均支持 IPP 打印至连接 LAN 或 WAN 网络且支持 ePCL 的打印机。

Windows 和 Mac 还均支持将 PDF 文档打印至公共打印位置和借助云使用 HP ePrint 通过电子邮件打印。

有关驱动程序和信息，请访问 www.hp.com/go/eprintssoftware。

 **注:** HP ePrint 软件是用于 Mac 的一种 PDF 工作流实用程序，在技术上并非打印驱动程序。

 **注:** HP ePrint 软件不支持 USB 打印。

AirPrint

iOS 4.2 及更高版本支持使用 Apple AirPrint 功能进行直接打印，以及从运行 OS X 10.7 Lion 及更新版本的 Mac 计算机上使用 Apple AirPrint 功能进行直接打印。使用 AirPrint 可从 iPad、iPhone（3GS 或更新产品）或 iPod touch（第三代或更新产品）的以下移动应用程序中直接打印到打印机：

- 邮件
- 照片
- Safari
- iBooks
- 某些第三方应用程序

 **注:** 在通过 USB 连接使用 AirPrint 之前，请先检查版本号。AirPrint 1.3 及更早版本不支持 USB 连接。

Google Cloud Print

Google Cloud Print 是专为 Gmail 帐户用户推出的一款移动打印解决方案，可让您随时使用手机或平板电脑等通过 Web 打印到任何打印机。

有关详细信息，请转至 www.google.com/cloudprint/learn/printers.html，然后选择 **HP** 链接。

Android 嵌入式打印

HP 的 Android 和 Kindle 打印解决方案可让移动设备自动找到并打印到网络中的 HP 打印机。

打印机必须与 Android 设备连接至同一网络（子网）。

HP 打印解决方案内嵌到某些 Android 和 Kindle 设备中，并可用于其它设备：play.google.com。

有关如何使用 Android 嵌入式打印以及受支持的 Android 设备的更多信息，请访问 www.hp.com/go/LaserJetMobilePrinting。

5 管理打印机

- [使用 HP Web Services 应用程序](#)
- [更改打印机连接类型 \(Windows\)](#)
- [通过 HP 内嵌式 Web 服务器 \(EWS\) 和 HP 设备工具箱 \(Windows\) 进行高级配置](#)
- [使用 OS X 的 HP Utility 进行高级配置](#)
- [配置 IP 网络设置](#)
- [打印机安全功能](#)
- [节能设置](#)
- [HP Web Jetadmin](#)
- [更新固件](#)

有关详细信息，请参阅：

在文档发布时，以下信息正确无误。有关最新信息，请参阅 www.hp.com/support/ljM501。


HP 的打印机全包帮助包括以下信息：

- 安装和配置
- 学习和使用
- 解决问题
- 下载软件和固件更新
- 加入支持论坛
- 查找保修和监管信息

使用 HP Web Services 应用程序

HP Web Services 应用程序提供了可从从互联网自动下载到打印机的有用内容。选择不同的应用程序，其中包括新闻、日历、表格和基于云的文档存储。

要激活这些应用程序和安排下载，请转到 HP Connected 网站 www.hpconnected.com

 **注：** 要使用此功能，打印机必须连接到网络并能访问互联网。打印机必须启用 HP Web Services。

启用 Web 服务

1. 在打印机控制面板上，按下 **OK** 按钮。
2. 选择 **HP Web Services** 菜单，然后按 **OK** 按钮。
3. 选择**启用 Web 服务**项目，然后按 **OK** 按钮。

更改打印机连接类型 (Windows)

如果您已开始使用打印机并且想要更改其连接方式，请使用您计算机桌面上的**重新配置您的 HP 设备**快捷方式来更改连接。例如，可将打印机重新配置为使用其它无线地址、连接到有线或无线网络或从网络连接更换为 USB 连接。您可以在不插入打印机 CD 的情况下更改配置。选择您想要建立的连接类型之后，程序会直接转到打印机设置步骤需要更改的部分。


通过 HP 内嵌式 Web 服务器 (EWS) 和 HP 设备工具箱 (Windows) 进行高级配置

使用 HP 嵌入式 Web 服务器通过计算机（而不是通过打印机控制面板）管理打印功能。

- 查看打印机状态信息
- 确定所有耗材的剩余寿命以及订购新耗材。
- 查看和更改纸盘配置
- 查看和更改打印机控制面板的菜单配置
- 查看和打印内部页
- 接收打印机和耗材事件的通知
- 查看和更改网络配置

打印机连接至基于 IP 的网络时，HP 嵌入式 Web 服务器即会工作。HP 嵌入式 Web 服务器不支持基于 IPX 的打印机连接。您无需访问互联网即可打开和使用 HP 嵌入式 Web 服务器。

打印机连接到网络后，HP 嵌入式 Web 服务器即自动可用。

 **注：** HP 设备工具箱用于在打印机通过 USB 连接到计算机后连接 HP 嵌入式 Web 服务器。只有在计算机上安装打印机时执行的是完整安装时，此选项才可用。根据打印机的连接方式，有些功能可能不可用。

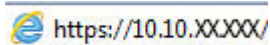
 **注：** 无法越过网络防火墙访问 HP 内嵌式 Web 服务器。


方法 1：从“开始”菜单打开 HP 嵌入式 Web 服务器 (EWS)

1. 单击**开始**按钮，然后单击**程序**项目。
2. 单击 HP 打印机组，然后单击 **HP 设备工具箱**项。

方法 2：从 Web 浏览器打开 HP 嵌入式 Web 服务器 (EWS)

1. 在打印机控制面板上，按下 **OK** 按钮。打开**网络设置**菜单，然后选择**显示 IP 地址**以显示 IP 地址或主机名。
2. 打开 Web 浏览器，然后在地址行中，按照在打印机控制面板上显示的那样键入该 IP 地址或主机名。按计算机键盘上的 **Enter** 键。随后将打开 EWS。

 <https://10.10.XX.XXX/>

 **注：** 如果 Web 浏览器显示消息，提示访问该网站可能不安全，请选择继续访问网站的选项。访问该网站不会损害计算机。

标签或选项部分	说明
<p>主页选项卡</p> <p>提供打印机、状态和配置信息。</p>	<ul style="list-style-type: none"> ● 设备状态: 显示打印机状态及 HP 耗材的大约剩余寿命百分比。 ● 耗材状态: 显示 HP 耗材的大约剩余寿命百分比。耗材的实际剩余寿命可能会有所不同。考虑购买备用耗材, 以在打印质量无法接受时进行安装。不需要更换耗材, 除非打印质量无法接受。 ● 设备配置: 显示打印机配置页中提供的信息。 ● 网络摘要: 显示打印机网络配置页中提供的信息。 ● 报告: 打印打印机生成的配置页和耗材状态页。 ● 作业存储日志: 显示在 USB 闪存驱动器中存储的所有作业摘要。 ● 彩色使用记录: 显示打印机已生成的彩色作业摘要。 (仅限彩色打印机) ● 事件日志: 显示打印机的所有事件及错误列表。
<p>系统选项卡</p> <p>可通过该标签从计算机配置打印机。</p>	<ul style="list-style-type: none"> ● 设备信息: 提供基本打印机和公司信息。 ● 纸张设置: 更改打印机的默认纸张处理设置。 ● 打印质量: 更改打印机的默认打印质量设置。 ● 节能设置: 更改进入“睡眠/自动关闭”模式或“自动关机”模式的默认时间。 ● 作业存储设置: 为打印机配置作业存储设置。 ● 打印浓度: 更改对比度、突出显示、中色调和阴影等打印浓度设置。 ● 纸张类型: 配置与打印机所接受纸张类型相对应的打印模式。 ● 系统设置: 更改打印机的默认系统设置。 ● 耗材设置: 更改碳粉盒中碳粉不足警告的设置和其它耗材信息。 ● 服务: 在打印机上执行清洁步骤。 ● 保存和恢复: 将打印机的当前设置保存到计算机上的文件中。使用此文件将这些设置加载至另一打印机或以后在此打印机上恢复这些设置。 ● 管理: 设置或更改打印机密码。启用或禁用打印机功能。 <p>注: 系统标签可以用密码进行保护。如果打印机已联网, 则在更改此标签中的设置之前, 请务必咨询管理员。</p>
<p>打印选项卡</p> <p>可通过该选项卡从计算机上更改默认打印设置。</p>	<ul style="list-style-type: none"> ● 打印: 更改默认打印机打印设置, 如份数和纸张方向。这些选项与控制面板上的选项相同。 ● PCL5c: 查看和更改 PCL5c 设置。 ● PostScript: 关闭或打开打印 PS 错误功能。

标签或选项部分	说明
传真选项卡 (仅限传真打印机)	<ul style="list-style-type: none"> ● 接收选项: 配置打印机处理发来传真的方式。 ● 电话簿: 添加或删除传真电话簿中的条目。 ● 垃圾传真列表: 设置阻止发送传真到打印机的传真号码。 ● 传真活动记录: 查看打印机的近期传真活动记录。
扫描选项卡 (仅限 MFP 打印机)	配置 扫描到网络文件夹 和 扫描到电子邮件 功能。 <ul style="list-style-type: none"> ● 网络文件夹设置: 配置打印机要保存扫描文档的网络文件夹。 ● 扫描到电子邮件设置: 开始设置扫描到电子邮件功能。 ● 外发电子邮件配置: 设置打印机发送所有电子邮件时显示在“发件人”栏的电子邮件地址。 ● 默认 SMTP 配置: 配置 SMTP 服务器信息。 ● 电子邮件通讯簿: 添加或删除电子邮件地址簿中的条目。 ● 网络联系人设置: 配置打印机以连接到网络通讯簿。 ● 电子邮件选项: 配置默认的主题行和正文文本。配置电子邮件的默认扫描设置。
联网选项卡 (仅限联网的打印机) 可通过该选项卡从计算机上更改网络设置。	网络管理员可使用此标签在打印机连接至基于 IP 的网络时, 控制该打印机的相关网络设置。网络管理员还可通过它设置 Wi-Fi Direct 功能。如果打印机直接连接至计算机, 此标签不会显示。
HP Web 服务选项卡	使用此标签为打印机设置和使用各种 Web 工具。

使用 OS X 的 HP Utility 进行高级配置

使用 HP Utility 从计算机中检查打印机状态或者查看/更改打印机设置。

当打印机通过 USB 电缆进行连接，或连接到基于 TCP/IP 的网络时，可使用 HP Utility。

打开 HP Utility

1. 在计算机中，打开**系统首选项**菜单，然后单击**打印和传真**、**打印和扫描**或**打印机和扫描仪**。
2. 从列表中选择打印机。
3. 单击**选项和耗材**按钮。
4. 单击**实用程序**选项卡。
5. 单击**打开打印机实用程序**按钮。

HP Utility 功能

HP Utility 工具栏包含以下项目：

- **设备：** 单击此按钮以显示或隐藏通过 HP Utility 找到的 Mac 产品。
- **所有设置：** 单击此按钮返回 HP Utility 主视图。
- **HP 支持：** 单击此按钮打开浏览器并转至 HP 支持网站。
- **耗材：** 单击此按钮打开 HP SureSupply 网站。
- **注册：** 单击此按钮打开 HP 注册网站。
- **回收：** 单击此按钮打开 HP 环球伙伴回收计划网站。

HP Utility 由一些页面组成，在**所有设置**列表中单击即可打开这些页面。下表介绍了可用 HP Utility 执行的任务。

项目	说明
耗材状态	显示打印机耗材状态并提供可在线订购耗材的链接。
设备信息	显示有关当前选定打印机的信息，包括打印机服务 ID（如果已分配）、固件版本（FW 版本）、序列号和 IP 地址。
命令	在打印作业后，将特殊字符或打印命令发送到打印机。 注： 仅在打开 查看 菜单并选择 显示高级选项 后，此选项才可使用。
彩色使用 (仅限彩色打印机)	显示打印机已打印的彩色作业的相关信息。

项目	说明
文件上载	将文件从计算机传输到打印机。您可以上传以下类型的文件： <ul style="list-style-type: none"> HP LaserJet 打印机命令语言 (.PRN) 便携式文档格式 (.PDF) PostScript (.PS) 文本 (.TXT)
电源管理	配置打印机的经济设置。
更新固件	将固件更新文件传输到打印机。 注： 仅在打开 查看 菜单并选择 显示高级选项 后，此选项才可使用。
HP Connected	访问 HP Connected 网站。
上载字体	从计算机将字体上载到打印机。
消息中心	显示打印机中发生的错误事件。
双面打印模式	打开自动双面打印模式。
网络设置 (仅限联网的打印机)	配置网络设置，如 IPv4 设置、IPv6 设置、Bonjour 设置和其他设置。
耗材管理	配置在耗材接近估计的使用寿命时打印机的反应方式。
纸盘配置	更改每个纸盘的纸张尺寸和类型。
其它设置	打开打印机的 HP 嵌入式 Web 服务器 (EWS)。 注： 不支持 USB 连接。
代理服务器设置	为打印机配置代理服务器。
基本传真设置 (仅限 MFP 传真型号)	设置传真标题中的字段，并配置打印机如何应答来电。
传真转发 (仅限 MFP 传真型号)	设置打印机，将呼入传真发送到另一个号码。
传真日志 (仅限 MFP 传真型号)	查看所有传真的记录。
传真快速拨号 (仅限 MFP 传真型号)	将传真号添加到快速拨号列表。
阻塞垃圾传真 (仅限 MFP 传真型号)	存储您要阻止的传真号码。

项目	说明
扫描到电子邮件 (仅限 MFP 打印机)	打开 HP 嵌入式 Web 服务器 (EWS) 页面以配置扫描到电子邮件的设置。
扫描到网络文件夹 (仅限 MFP 打印机)	打开 HP 嵌入式 Web 服务器 (EWS) 页面以配置扫描到网络文件夹的设置。

配置 IP 网络设置

- [简介](#)
- [打印机共享免责声明](#)
- [查看或更改网络设置](#)
- [在网络上给打印机重命名](#)
- [从控制面板中手动配置 IPv4 TCP/IP 参数](#)
- [链接速度和双工设置](#)

简介

请按以下部分的说明配置打印机的网络设置。

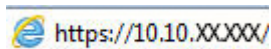
打印机共享免责声明


HP 不支持对等网络，因为此功能是 Microsoft 操作系统的功能，而不是 HP 打印机驱动程序的功能。请转到 Microsoft 网站：www.microsoft.com。

查看或更改网络设置

使用 HP 内嵌式 Web 服务器查看或更改 IP 配置设置。

1. 打开 HP 嵌入式 Web 服务器 (EWS):
 - a. 在打印机控制面板上，按下 **OK** 按钮。打开**网络设置**菜单，然后选择**显示 IP 地址**以显示 IP 地址或主机名。
 - b. 打开 Web 浏览器，然后在地址行中，按照在打印机控制面板上显示的那样键入该 IP 地址或主机名。按计算机键盘上的 **Enter** 键。随后将打开 EWS。



 **注：**如果 Web 浏览器显示消息，提示访问该网站可能不安全，请选择继续访问网站的选项。访问该网站不会损害计算机。

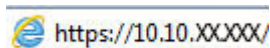
2. 单击**联网**选项卡以获得网络信息。根据需要更改设置。


在网络上给打印机重命名

若要在网络上给打印机重命名以使其具有唯一标识，请使用 HP 嵌入式 Web 服务器。


1. 打开 HP 嵌入式 Web 服务器 (EWS):
 - a. 在打印机控制面板上，按下 **OK** 按钮。打开**网络设置**菜单，然后选择**显示 IP 地址**以显示 IP 地址或主机名。

- b. 打开 Web 浏览器，然后在地址行中，按照在打印机控制面板上显示的那样键入该 IP 地址或主机名。按计算机键盘上的 **Enter** 键。随后将打开 EWS。



 **注：**如果 Web 浏览器显示消息，提示访问该网站可能不安全，请选择继续访问网站的选项。访问该网站不会损害计算机。

2. 打开**系统**选项卡。
3. 在**设备信息**页面上，**设备说明**字段中提供了默认打印机名称。您可以更改此名称以唯一标识打印机。


 **注：**可有选择地填写此页上的其它字段。
4. 单击**应用**按钮以保存更改。

从控制面板中手动配置 IPv4 TCP/IP 参数

使用控制面板菜单手动设置 IPv4 地址、子网掩码和默认网关。


1. 在打印机控制面板上，按下 **OK** 按钮。
2. 打开以下菜单：
 - **网络设置**
 - **IPv4 配置方法**
 - **手动**
3. 使用箭头键和 **OK** 按钮输入 IP 地址、子网掩码和默认网关，然后轻触 **OK** 按钮以保存更改。

链接速度和双工设置

 **注：**此信息仅适用于以太网网络。它不适用于无线网络。

打印服务器的链路速度和通信模式必须与网络集线器一致。大多数情况下，请将打印机保留为自动模式。若未正确更改链路速度和双工设置，可能会使打印机无法与其他网络设备通信。如需更改，请使用打印机控制面板。

 **注：**打印机设置必须与网络设备（网络集线器、交换机、网关、路由器或计算机）的设置相同。

 **注：**更改这些设置将会导致打印机关闭再开启。因此，请仅在打印机空闲时进行更改。

1. 在打印机控制面板上，按下 **OK** 按钮。
2. 打开以下菜单：
 - **网络设置**
 - **链路速度**
3. 选择以下选项之一：
 - **自动：**打印服务器自动将自己配置为网络允许的最高链接速度和通信模式。
 - **10T 全双工：**10 兆字节/秒 (Mbps)，全双工运行

- 10T 半双工: 10 Mbps, 半双工运行
 - 100TX 全双工: 100 Mbps, 全双工运行
 - 100TX 半双工: 100 Mbps, 半双工运行
 - 1000T 全双工: 1000 Mbps, 全双工运行
4. 按 **OK** 按钮。打印机将关闭再开启。

打印机安全功能

简介

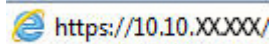
本打印机包含一些安全功能，用于限制哪些人员可以访问配置设置、保护数据安全以及防止他人触及贵重的硬件组件。


- [使用 HP 嵌入式 Web 服务器分配或更改系统密码](#)
- [锁定格式化板](#)

使用 HP 嵌入式 Web 服务器分配或更改系统密码

分配用于访问打印机和 HP 嵌入式 Web 服务器的管理员密码，可使未经授权的用户无法更改打印机设置。

1. 打开 HP 嵌入式 Web 服务器 (EWS):
 - a. 在打印机控制面板上，按下 **OK** 按钮。打开**网络设置**菜单，然后选择**显示 IP 地址**以显示 IP 地址或主机名。
 - b. 打开 Web 浏览器，然后在地址行中，按照在打印机控制面板上显示的那样键入该 IP 地址或主机名。按计算机键盘上的 **Enter** 键。随后将打开 EWS。



 **注：**如果 Web 浏览器显示消息，提示访问该网站可能不安全，请选择继续访问网站的选项。访问该网站不会损害计算机。

2. 在**系统**标签上，单击左侧导航窗格中的**管理**链接。
3. 在标有**产品安全功能**的区域中，在**密码**字段中输入密码。
4. 在**确认密码**字段中重新输入密码。
5. 单击**应用**按钮。

 **注：**请记下密码并将其存放在安全处。

锁定格式化板

本格式化板有一个插槽，您可用它来连接安全电缆。锁定格式化板可防止有人从格式化板上卸下贵重组件。

节能设置

- [简介](#)
- [使用经济模式进行打印](#)
- [设置“自动关机延迟”并配置打印机，以使用 1 瓦或更少电量](#)
- [配置“延迟关机”设置](#)

简介

本打印机包含几项可节约能源和耗材的经济功能。

使用经济模式进行打印

本打印机有专门用于打印文档草稿的“经济模式”选项。使用经济模式可减少碳粉用量。但是，使用经济模式也会降低打印质量。


HP 建议不要一直使用经济模式。如果始终使用经济模式，则碳粉使用时间可能要比碳粉盒中机械部件的寿命还要长。如果打印质量开始降低到无法接受的程度，请考虑更换碳粉盒。

 **注：**如果打印驱动程序中未提供此选项，则可使用 HP 内嵌式 Web 服务器设置此选项。

1. 从软件程序中，选择**打印**选项。
2. 选择打印机，然后单击**属性**或**首选项**按钮。
3. 单击**纸张/质量**选项卡。
4. 单击**经济模式**复选框。

设置“自动关机延迟”并配置打印机，以使用 1 瓦或更少电量

使用控制面板菜单设置打印机关机之前所需的时间。

 **注：**产品关机后，耗电量为 1 瓦或更低。

完成以下步骤以更改“在此时间后关机”设置：

1. 在打印机控制面板上，按下 **OK** 按钮。
2. 打开以下菜单：
 - **系统设置**
 - **节能设置**
 - **在此时间后关机**
3. 选择“在此时间后关机”的延迟时间。

 **注：**默认值为 **4 小时**。

配置“延迟关机”设置

使用控制面板菜单选择在按下电源按钮后打印机是否延迟关机。

完成以下步骤以更改“延迟关机”设置：

1. 在打印机控制面板上，轻触 **OK** 按钮。
2. 打开以下菜单：
 - **系统设置**
 - **节能设置**
 - **延迟关机**
3. 选择以下延迟选项之一：
 - **不延迟：** 在“在此时间后关机”设置确定的那段时间内打印机无活动时，打印机将会关闭。
 - **端口活动时：** 选择此选项后，除非所有端口都处于非活动状态，否则打印机将不会关闭。如果有活动的网络连接或传真连接，将阻止打印机关闭。

HP Web Jetadmin

HP Web Jetadmin 是一款屡获殊荣的业界领先工具，可有效地管理各种不同的联网 HP 设备，包括打印机、多功能打印机和数码发送器。只需此解决方案，即可远程安装、监视、维护和保护打印和成像环境以及排除故障，通过帮助您节省时间、控制成本和保护投资，最终提高企业生产率。

HP Web Jetadmin 定期进行升级，以便为特定产品功能提供支持。有关更多信息，请访问 www.hp.com/go/webjetadmin。

更新固件


HP 提供定期打印机更新、新 Web 服务应用程序以及现有 Web 服务应用程序的新功能。请按照以下步骤更新单台打印机的打印机固件。更新固件时，Web 服务应用程序将自动更新。

支持两种方法在本打印机上执行固件更新。仅使用以下方法之一更新打印机固件。

方法 1：使用控制面板更新固件

使用以下步骤从控制面板加载固件（仅限联网的打印机），和/或设置打印机以自动加载将来的固件更新。对于通过 USB 连接的打印机，请跳至方法 2。

1. 确保打印机已通过有效互联网连接与有线（以太网）或无线网络相连接。

 **注：** 必须将打印机连接到互联网，才能通过网络连接更新固件。

2. 在打印机控制面板上，按下 **OK** 按钮以打开**设置**菜单。
3. 滚动查看并打开**服务**菜单，然后打开 **LaserJet 更新**菜单。

 **注：** 如果 **LaserJet 更新**选项未列出，请使用方法 2。

4. 选择**检查更新**，以检查是否有更新。

 **注：** 打印机自动检查更新，如果检测到较新版本，更新过程将自动开始。

5. 设置打印机以在有可用更新时自动更新固件。

在打印机控制面板上，按下 **OK** 按钮以打开**设置**菜单。


滚动查看并打开**服务**菜单，打开 **LaserJet 更新**菜单，然后选择**管理更新**菜单。

将**允许更新**选项设置为**是**，然后将**自动检查**选项设置为**开**。

方法 2：使用固件更新实用程序更新固件

使用以下步骤从 HP.com 手动下载并安装固件更新实用程序。

 **注：** 此方法是唯一可用于通过 USB 电缆连接到计算机的打印机的固件更新选项。此方法还适用于联网的打印机。

 **注：** 您必须已安装打印驱动程序，才能使用此方法。

1. 转至 www.hp.com/go/support，单击**驱动程序和软件**链接，在搜索字段键入打印机名称，按 **ENTER** 按钮，然后从搜索结果列表中选择打印机。
2. 选择操作系统。
3. 在**固件**部分下，查找**固件更新实用程序**。
4. 单击**下载**，单击**运行**，然后再次单击**运行**。
5. 实用程序启动后，从下拉列表中选择打印机，然后单击**发送固件**。

 **注：** 要在更新过程前/后打印配置页来验证已安装的固件版本，请单击**打印配置**。

6. 按照屏幕上的说明完成安装，然后单击**退出**按钮关闭实用程序。

6 解决问题

- [客户支持](#)
- [恢复工厂默认设置](#)
- [打印机控制面板上显示“碳粉盒中碳粉不足”或“碳粉盒中碳粉严重不足”消息](#)
- [打印机不拾纸或进纸错误](#)
- [清除卡纸](#)
- [改善打印质量](#)
- [解决有线网络问题](#)

有关详细信息，请参阅：

在文档发布时，以下信息正确无误。有关最新信息，请参阅 www.hp.com/support/ljM501。

HP 的打印机全包帮助包括以下信息：

- 安装和配置
- 学习和使用
- 解决问题
- 下载软件和固件更新
- 加入支持论坛
- 查找保修和监管信息

客户支持

获得所在国家/地区的电话支持	打印机包装箱中随附的小册子或 www.hp.com/support/ 网站上列有国家/地区电话号码。
准备好打印机名称、序列号、购买日期和问题说明	
获取 24 小时互联网支持，并下载软件实用程序和驱动程序	www.hp.com/support/ljM501
订购其它 HP 服务或维护协议	www.hp.com/go/carepack
注册打印机	www.register.hp.com

恢复工厂默认设置

如果恢复工厂设定的默认值，可将所有打印机和网络设置重置为工厂默认设置。将不重置页数或纸盘尺寸。要将打印机恢复为工厂默认设置，请按以下步骤操作。

⚠ 注意：恢复工厂设定的默认值可将所有设置重置为工厂默认设置，同时还将删除内存中存储的任何页面。

1. 在打印机控制面板上，按下 **OK** 按钮。
2. 选择**服务**。
3. 选择**恢复默认值**选项，然后按下 **OK** 按钮。

打印机会自动重新启动。

打印机控制面板上显示“碳粉盒中碳粉不足”或“碳粉盒中碳粉严重不足”消息

碳粉盒中碳粉不足：当碳粉盒中的碳粉不足时，产品会发出指示。实际的碳粉盒剩余寿命可能不同。考虑备好备用碳粉盒，在打印质量无法接受时进行安装。此时不需要更换碳粉盒。

继续使用当前的碳粉盒进行打印，直至重新分布碳粉也不能产生可接受的打印质量。要使碳粉重新分布，从打印机中取出碳粉盒，然后沿水平轴方向轻轻来回摇晃碳粉盒。有关图示，请参阅碳粉盒更换说明。将碳粉盒装入打印机中，然后关闭盖板。

碳粉盒中碳粉严重不足：当碳粉盒中的碳粉严重不足时，产品会发出指示。实际的碳粉盒剩余寿命可能不同。考虑备好备用碳粉盒，在打印质量无法接受时进行安装。此时不需要更换碳粉盒，除非打印质量无法接受。

HP 碳粉盒达到**严重不足**后，HP 对该碳粉盒的高级保护保修即告终止。

更改“严重不足”设置

可更改在耗材达到严重不足状态时打印机的反应方式。安装新碳粉盒时，您不必恢复这些设置。

1. 在打印机控制面板上，按下 **OK** 按钮。
2. 打开以下菜单：
 - **系统设置**
 - **耗材设置**
 - **黑色碳粉盒或彩色碳粉盒**
 - **严重不足设置**
3. 选择以下选项之一：
 - 选择**继续**选项，将打印机设为在碳粉盒中碳粉严重不足时警告您，但继续打印。
 - 选择**停止**选项，将打印机设为停止打印，直到更换碳粉盒。
 - 选择**提示**选项，将打印机设为停止打印，并提示您更换碳粉盒。您可以确认提示并继续打印。打印机上有一项可供用户配置的选项：“剩余 100 页时提醒我”、“剩余 200 页时提醒我”、“剩余 300 页时提醒我”、“剩余 400 页时提醒我”或“从不”。此选项只是为了向客户提供便利，并不表示这些页面的打印质量是可接受的。

订购耗材

订购耗材和纸张	www.hp.com/go/suresupply
通过服务或支持提供商订购	请与 HP 授权的服务或支持提供商联系。
使用 HP 内嵌式 Web 服务器 (EWS) 订购	要访问，请在计算机上支持的 Web 浏览器的地址/URL 字段中，输入打印机的 IP 地址或主机名称。EWS 包含 HP SureSupply 网站的链接，该网站提供购买原装 HP 耗材的选项。

打印机不拾纸或进纸错误

简介

如果打印机不从纸盘中拾纸或一次拾取了一张以上纸张，以下解决方案可帮助您解决问题。在以下情况下可能会导致卡纸。

- [打印机不拾纸](#)
- [打印机一次拾取多张纸张](#)

打印机不拾纸

如果打印机不从纸盘中拾纸，请尝试以下解决方案。

1. 打开打印机，取出所有卡纸。检查打印机内是否无碎纸片。
2. 在纸盘中装入适合打印作业的正确尺寸的纸张。
3. 确保已在打印机控制面板上正确设置纸张尺寸和类型。

4. 确保已根据纸张尺寸正确调整了纸盘中的纸张导板。将导板调整到纸盘中的适当凹进。纸盘导板上的箭头应与纸盘上的标记完全对齐。

 **注：** 请不要将纸张导板调整到紧贴纸叠。将其调整到纸盘中的凹口或标记位置。

以下图像显示了各打印机纸盘中的纸张尺寸凹口示例。大多数 HP 打印机具有与此类似的标记。

图 6-1 纸盘 1 或多用途纸盘的尺寸标记

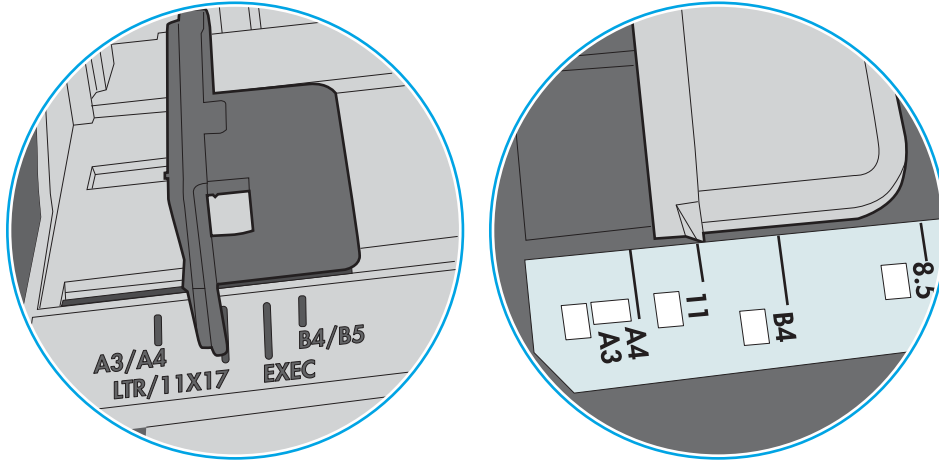
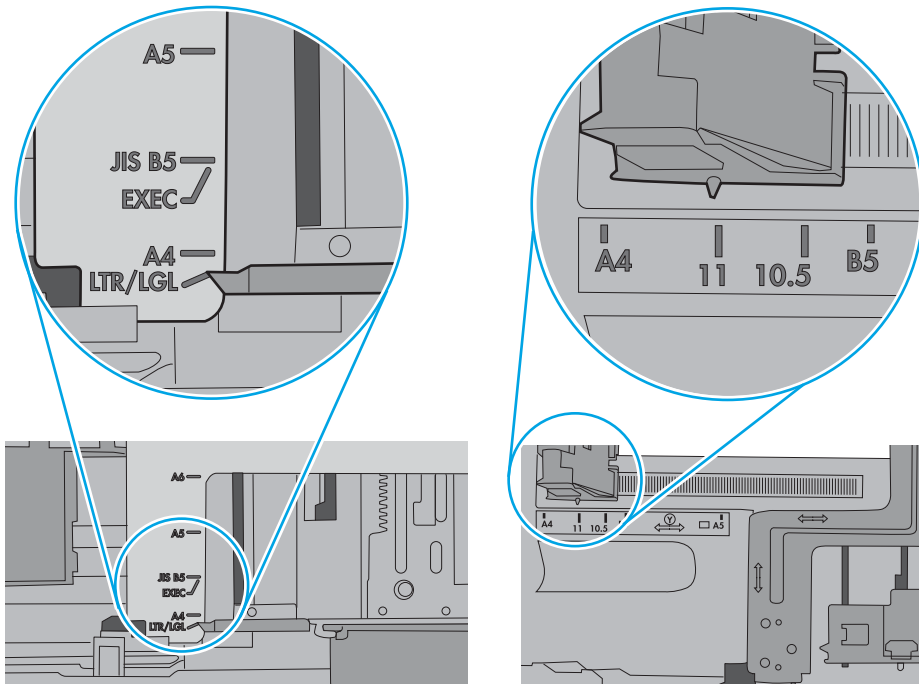


图 6-2 纸盒盘的尺寸标记

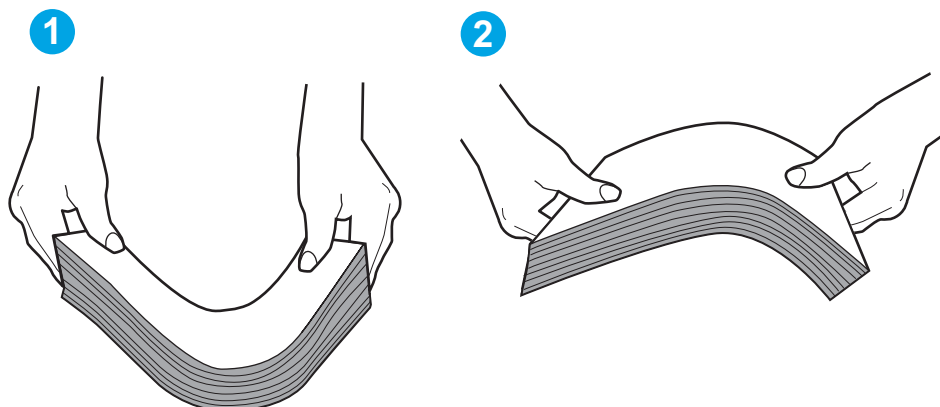


5. 验证室内湿度在此打印机的规格范围内且纸张存放在未开封的包装中。大多数情况下纸令都存放在防潮包装内出售以保持纸张干燥。

在高湿度环境下，纸盘中纸叠顶部的纸张可能会吸收湿气，因而外观可能不平整或呈波浪状。如果出现这种情况，请取出纸叠顶部的 5 到 10 张纸。

在低湿度环境下，多余静电可能会导致纸张粘在一起。如果出现这种情况，请从纸盘取出纸张，握住纸叠两端，先让两端向上弯曲成 U 状。然后，将两端向下弯曲成反向 U 状。接下来握住纸叠两端重复上述步骤。此过程可让各页纸松散开来，又不会产生静电。在桌面上将纸张叠放整齐后，再将其放回纸盘中。

图 6-3 纸叠弯曲技巧

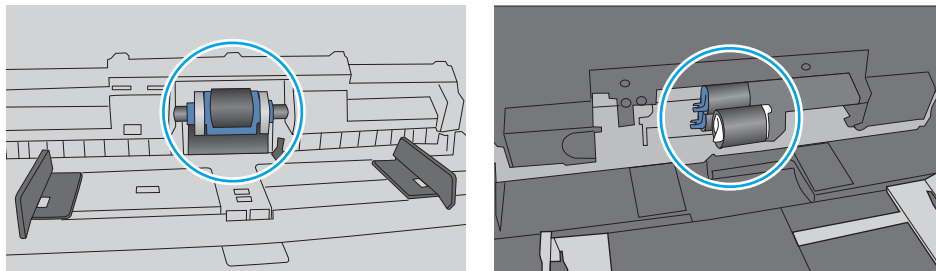


6. 检查打印机控制面板，了解是否正显示要求手动进纸的提示。装上纸，然后继续。
7. 纸盘上的滚轮可能已受到污染。用蘸有温水的无绒软布清洁滚轮。如果有，请使用蒸馏水。

⚠ 注意： 请不要将水直接喷在打印机上。请将水喷在布上，或用布蘸水后拧干，然后用布清洁滚筒。

以下图像显示各打印机的滚筒位置示例。

图 6-4 纸盘 1 或多用途纸盘的滚筒位置



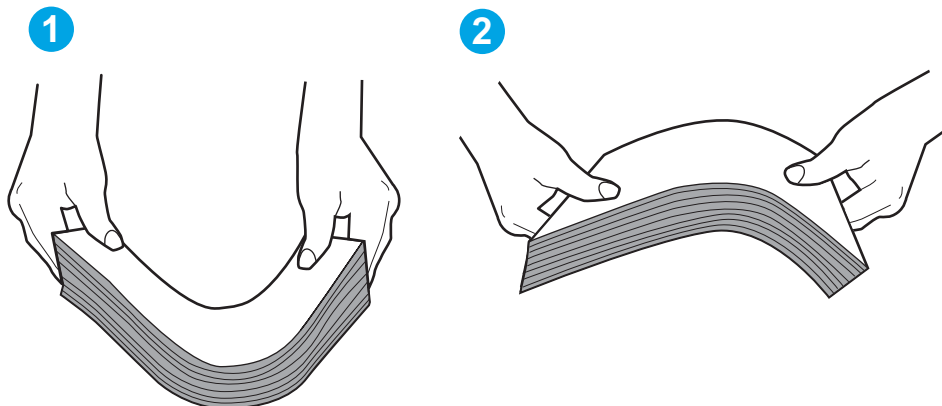
打印机一次拾取多张纸张

如果打印机从纸盘中拾起多张纸张，请尝试以下解决方案。

1. 从纸盘中取出纸叠，将其弯曲并旋转 180 度，然后将其翻转过来。请勿展开纸张。将纸叠放回纸盘中。

📖 注： 展开纸张会产生静电。因而请不要展开纸张，而是握住纸叠两端，先让两端向上弯曲成 U 状。然后，将两端向下弯曲成反向 U 状。接下来握住纸叠两端重复上述步骤。此过程可让各页纸松散开来，又不会产生静电。在桌面上将纸张叠放整齐后，再将其放回纸盘中。

图 6-5 纸叠弯曲技巧



2. 请仅在本打印机上使用符合 HP 规格的纸张。
3. 验证室内湿度在此打印机的规格范围内且纸张存放在未开封的包装中。大多数情况下纸令都存放在防潮包装内出售以保持纸张干燥。

在高湿度环境下，纸盘中纸叠顶部的纸张可能会吸收湿气，因而外观可能不平整或呈波浪状。如果出现这种情况，请取出纸叠顶部的 5 到 10 张纸。

在低湿度环境下，多余静电可能会导致纸张粘在一起。如果出现这种情况，请从纸盘中取出纸张，然后按上述说明弯曲纸叠。

4. 使用无皱、无折痕或未受损的纸张。如有必要，使用不同纸包中的纸张。

5. 请检查纸盘中的堆叠高度标记，确保纸盘不会装得太满。如果纸盘装得太满，请从纸盘中取出整叠纸，将纸叠叠放整齐，然后再将部分纸张装到纸盘中。

以下图像显示了各打印机纸盘中的堆叠高度标记示例。大多数 HP 打印机具有与此类似的标记。另外，请确保所有纸张都位于堆叠高度标记附近的压片下。这些压片有助于让纸张在送入打印机时处于正确位置。

图 6-6 堆叠高度标记

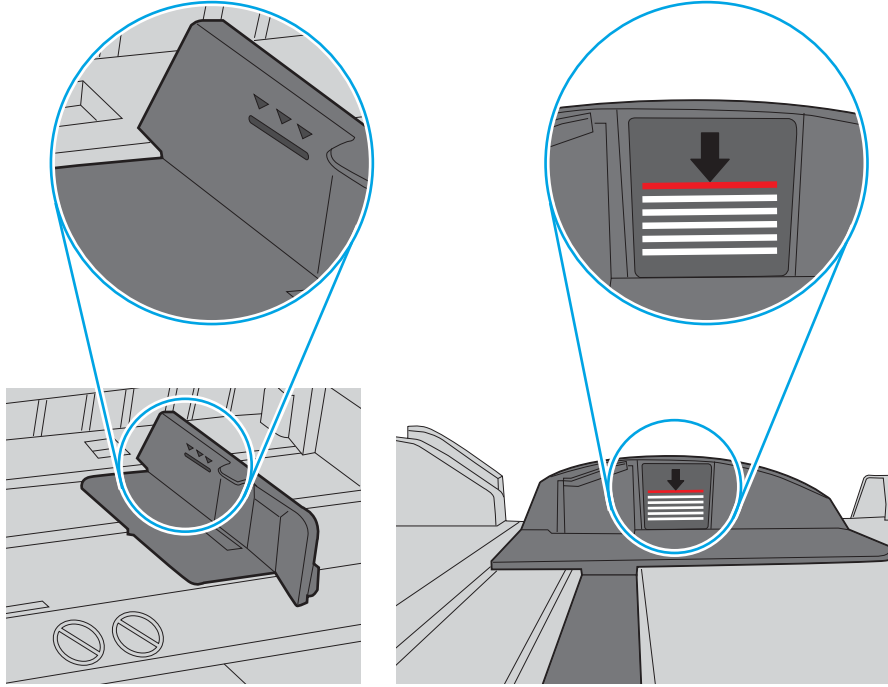
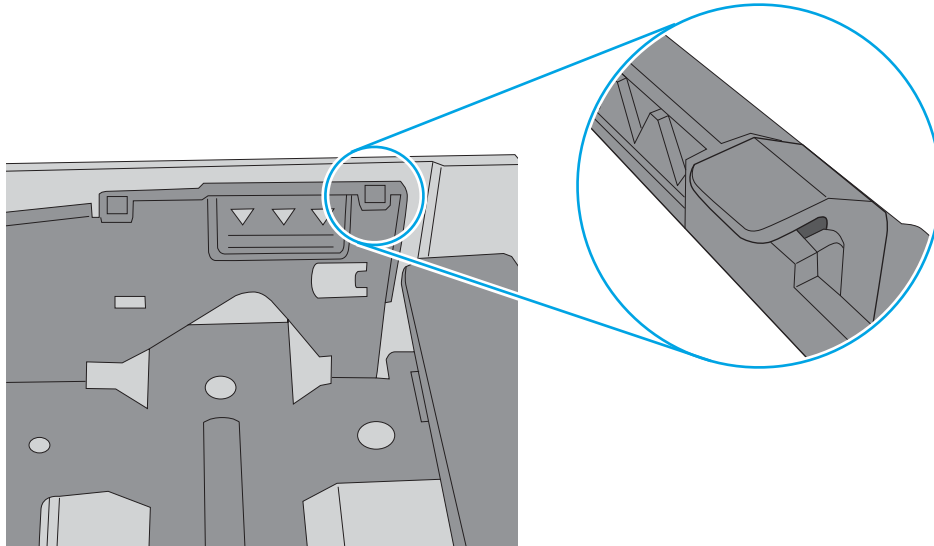


图 6-7 纸叠压片



6. 确保已根据纸张尺寸正确调整了纸盘中的纸张导板。将导板调整到纸盘中的适当凹进。纸盘导板上的箭头应与纸盘上的标记完全对齐。

 **注：** 请不要将纸张导板调整到紧贴纸叠。将其调整到纸盘中的凹口或标记位置。

以下图像显示了各打印机纸盘中的纸张尺寸凹口示例。大多数 HP 打印机具有与此类似的标记。

图 6-8 纸盘 1 或多用途纸盘的尺寸标记

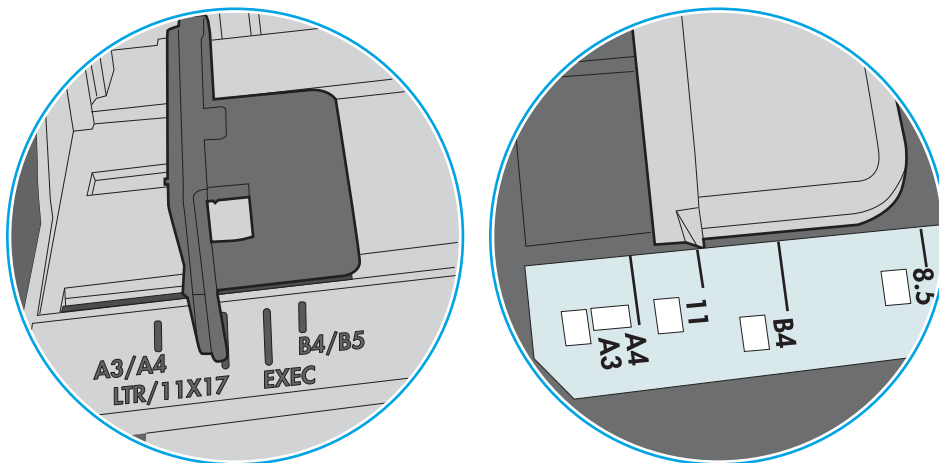
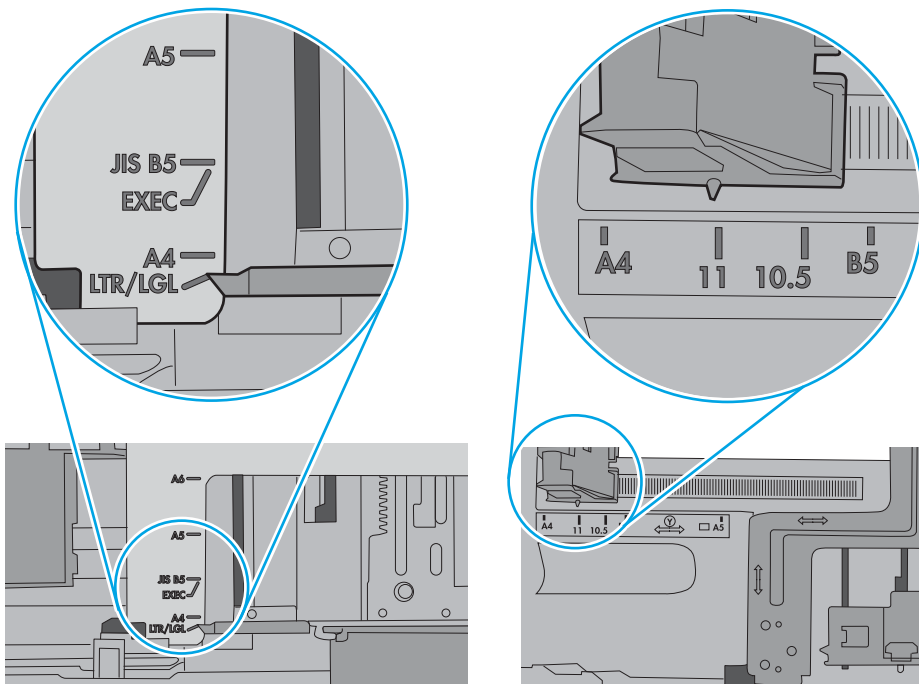


图 6-9 纸盒盘的尺寸标记



7. 确保打印环境处于建议的规格范围内。

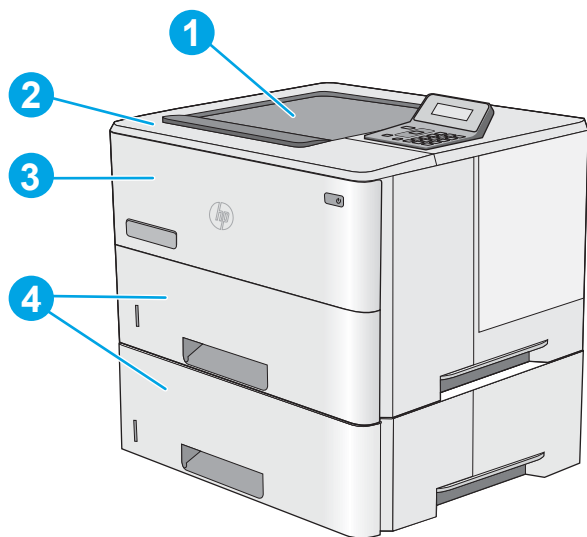
清除卡纸

简介

以下信息提供了从打印机清除卡纸的说明。

- [卡纸位置](#)
- [频繁发生或重复发生卡纸现象?](#)
- [清除纸盘 1 中的卡纸](#)
- [清除纸盘 2 和 550 页纸盘中的卡纸](#)
- [清除碳粉盒区域中的卡纸](#)
- [清除后挡盖和热凝器区域中卡住的纸张 \(M501n 型号\)](#)
- [清除出纸槽中的卡纸](#)
- [清除双面打印器中的卡纸 \(M501dn 型号\)](#)

卡纸位置



1	出纸槽
2	顶盖和碳粉盒区域
3	纸盘 1
4	纸盘 2 和可选 1 × 550 页进纸器

注：M501dn 型号： 卸下纸盘 2，以处理双面打印器中的卡纸。

频繁发生或重复发生卡纸现象？

请按照以下步骤操作，解决频繁出现卡纸的问题。如果第一个步骤不能解决此问题，请继续执行下一步操作，直到您解决该问题。

1. 如果打印机中卡纸，请清除卡纸，然后打印配置页以测试打印机。
2. 检查是否已在打印机控制面板上将纸盘配置为正确的纸张尺寸和类型。调整纸张设置（如有必要）。
 - a. 在打印机控制面板上，按下 **OK** 按钮。
 - b. 打开以下菜单：
 - **系统设置**
 - **纸张设置**
 - c. 从列表中选择纸盘。
 - d. 选择**纸张类型**，然后选择纸盘中所装纸张的类型。
 - e. 选择**纸张尺寸**，然后选择纸盘中所装纸张的尺寸。
3. 关闭打印机，等候 30 秒钟，然后再次打开打印机。
4. 打印清洁页以清除打印机内部的多余碳粉。
 - a. 在打印机控制面板上，按下 **OK** 按钮。
 - b. 打开以下菜单：
 - **维修**
 - **清洁页**
 - c. 系统提示时装入普通 Letter 或 A4 纸，然后按下 **OK** 按钮。
随后将在打印机控制面板上显示**清洁**消息。等待此过程结束。丢弃打印的页面。
5. 打印配置页以检查打印机。
 - a. 在打印机控制面板上，按下 **OK** 按钮。
 - b. 打开**报告**菜单。
 - c. 选择**配置报告**。

如果这些步骤都无法解决该问题，打印机可能需要维修。请与 HP 客户支持联系。

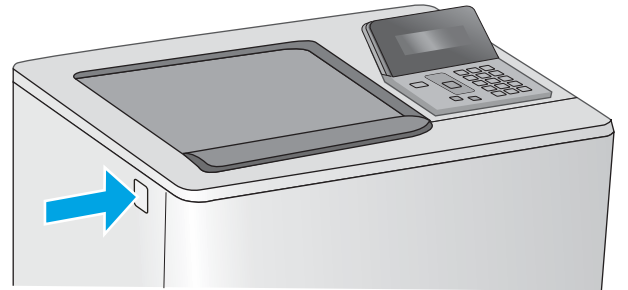
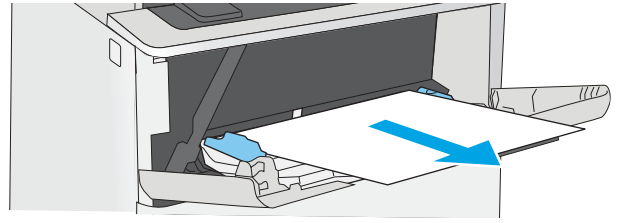
清除纸盘 1 中的卡纸

使用以下步骤清除纸盘 1 中的卡纸。发生卡塞后，控制面板将显示帮助清除卡塞的错误消息。

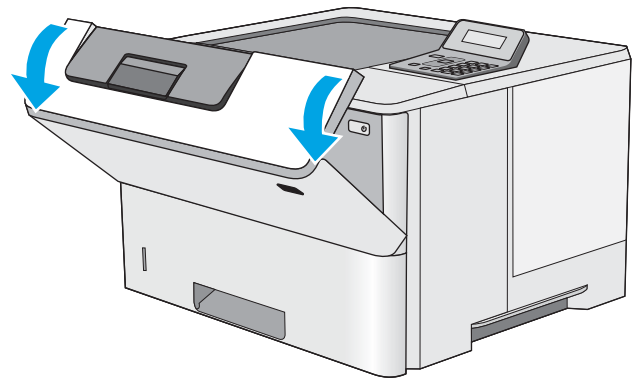
1. 如果在纸盘中可以看到纸张的大部分，请慢慢地将卡纸向下拉出打印机。请务必取出整张纸张。如果纸张被撕裂，请继续执行下列步骤以找到纸张的其余部分。

如果纸张的大部分已被拉入打印机，请继续执行下列步骤。

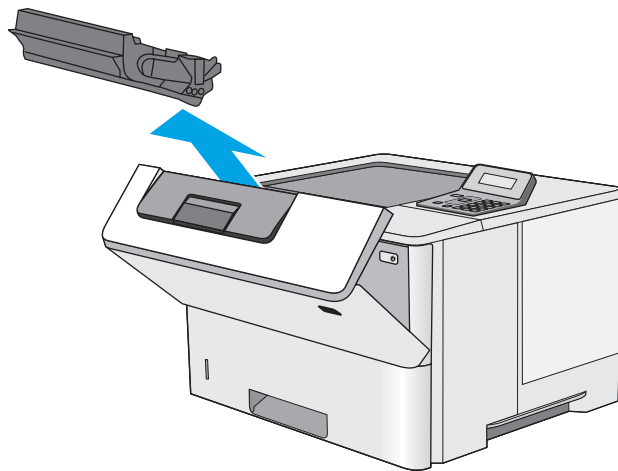
2. 按下打印机左侧的顶盖释放按钮。



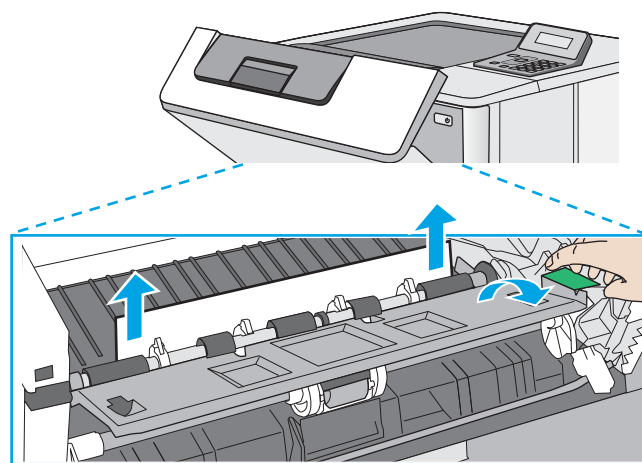
3. 打开前挡盖。



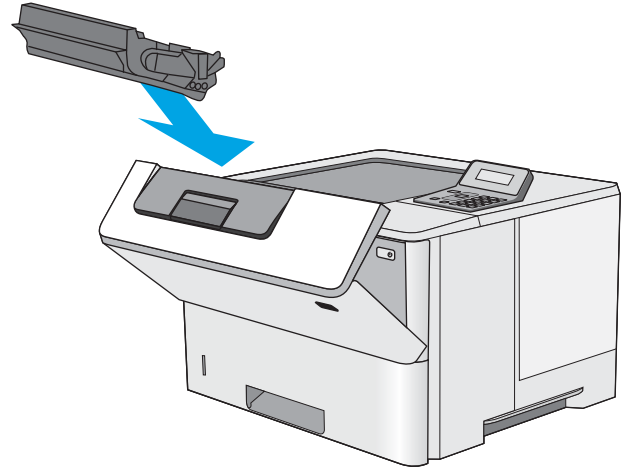
4. 卸下碳粉盒。



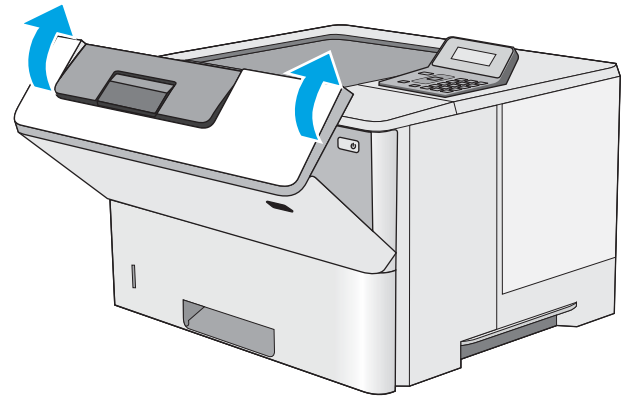
5. 提起卡纸检修盖，然后慢慢取出所有卡纸。小心不要撕裂纸张。



6. 重新插入碳粉盒。



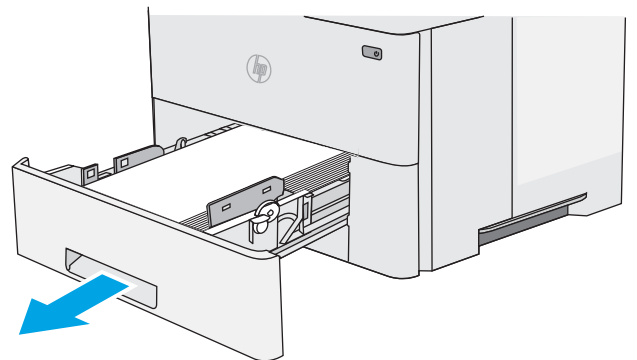
7. 合上前挡盖。



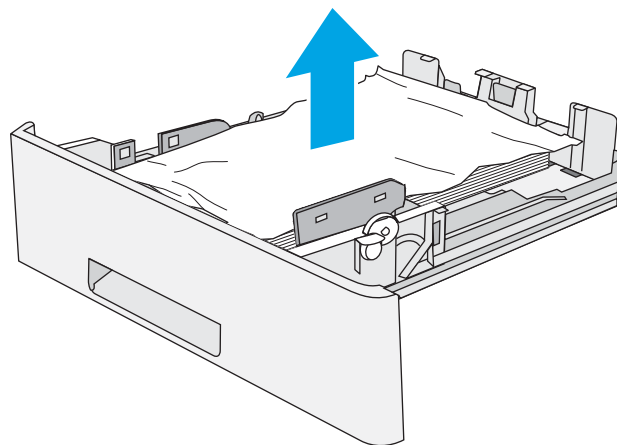
清除纸盘 2 和 550 页纸盘中的卡纸

使用以下步骤检查与纸盘 2 和 550 页纸盘相关的所有可能卡纸之处是否有纸张。发生卡塞后，控制面板将显示帮助清除卡塞的错误消息。

1. 从打印机上卸下纸盘。

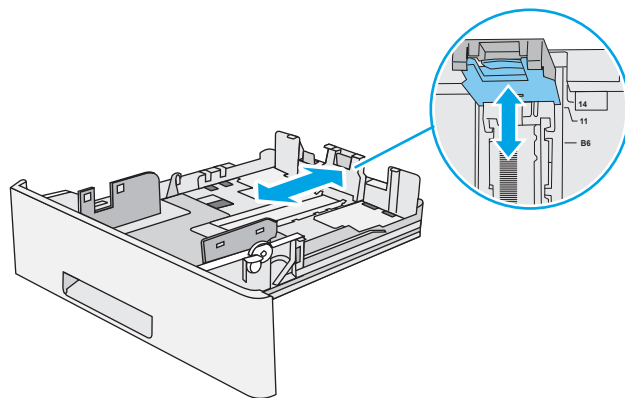


2. 从纸盘中取出纸张，丢弃损坏的纸张。

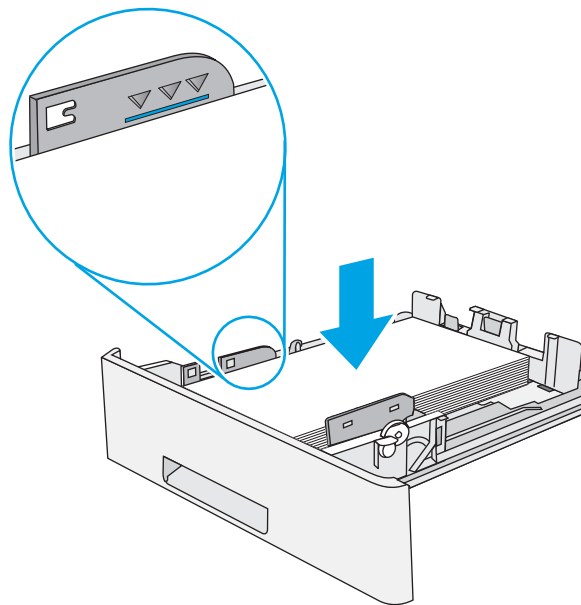


3. 确认后纸张导杆被调整到正确纸张尺寸的凹口处。如有必要，捏紧释放杆并将后纸张导杆移动到正确位置。它应当卡入到位。

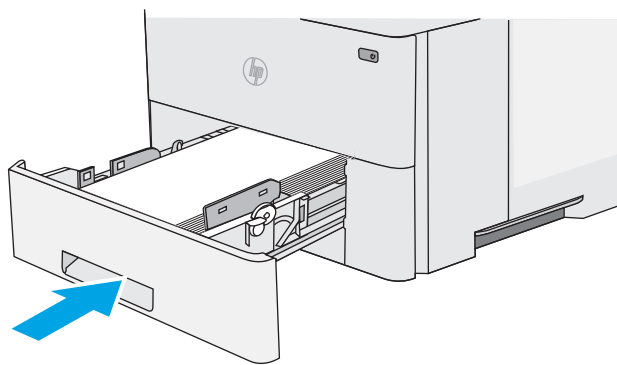
注：纸盘伸出后，纸张尺寸指示器从“A4”变成“14”。



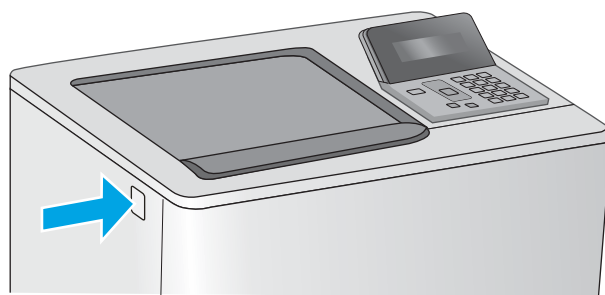
4. 将纸张装入纸盘。确保纸叠四角平整并且纸叠顶部低于最大高度指示器。



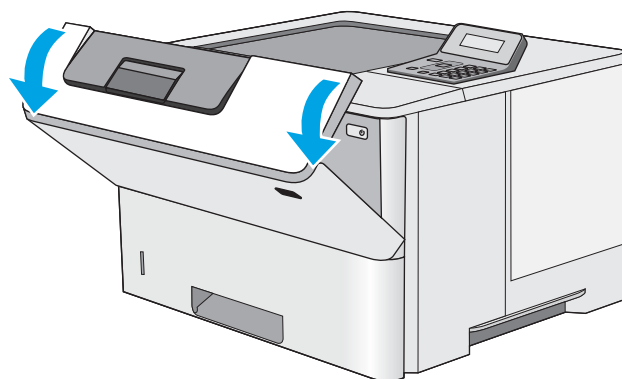
5. 重新插入并合上纸盘。



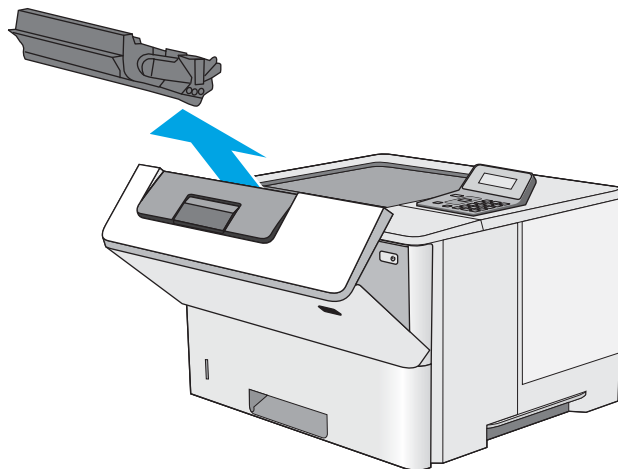
6. 按下打印机左侧的顶盖释放按钮。



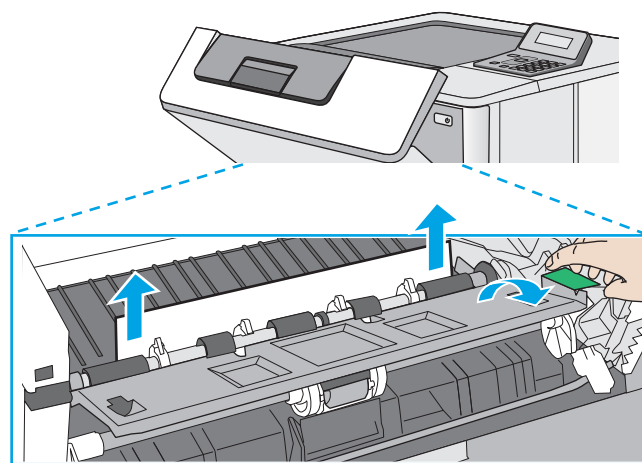
7. 打开前挡盖。



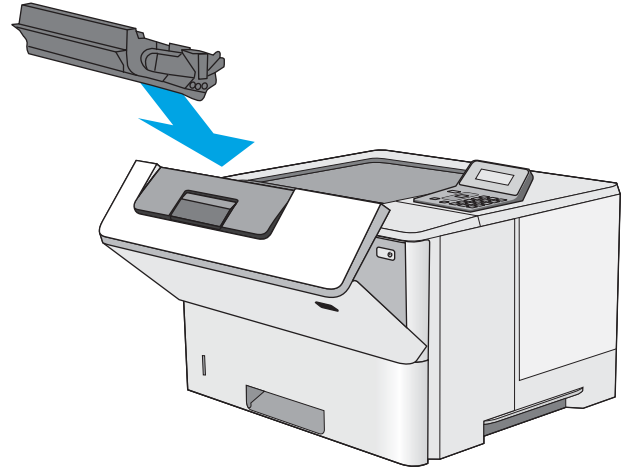
8. 卸下碳粉盒。



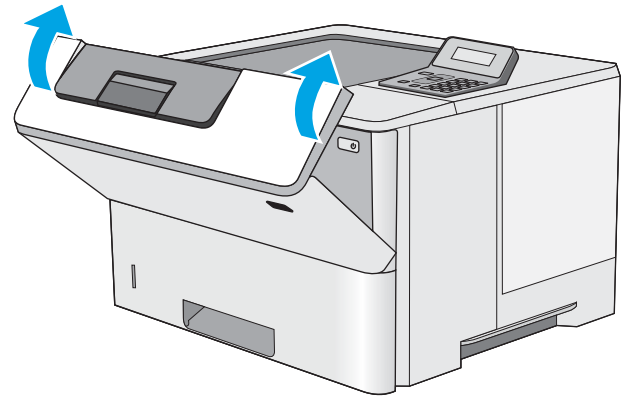
9. 提起卡纸检修盖，然后慢慢取出所有卡纸。小心不要撕裂纸张。



10. 重新插入碳粉盒。



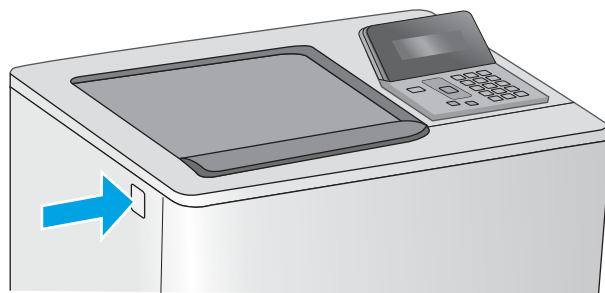
11. 合上前挡盖。



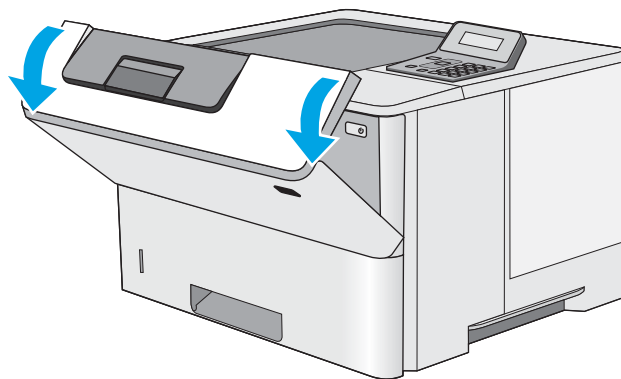
清除碳粉盒区域中的卡纸

使用以下步骤检查碳粉盒区域中的所有可能卡纸之处是否有纸张。发生卡塞后，控制面板将显示帮助清除卡塞的错误消息。

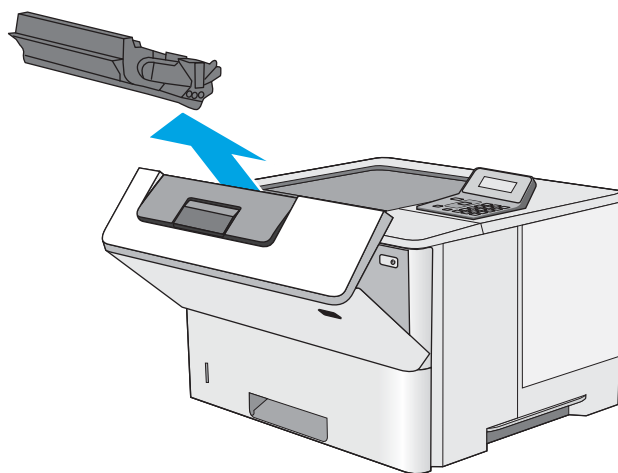
1. 按下打印机左侧的顶盖释放按钮。



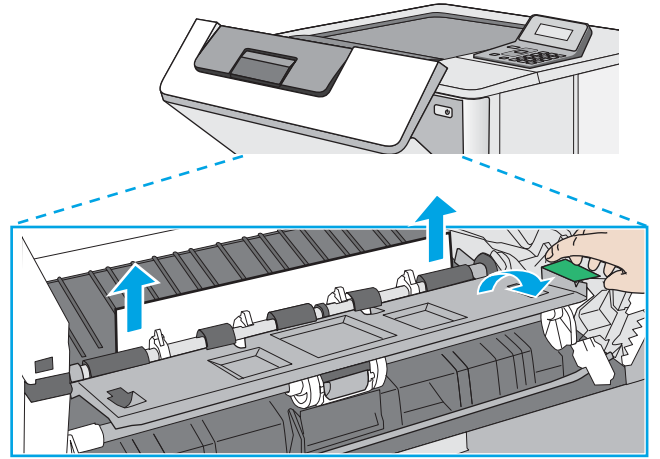
2. 打开前挡盖。



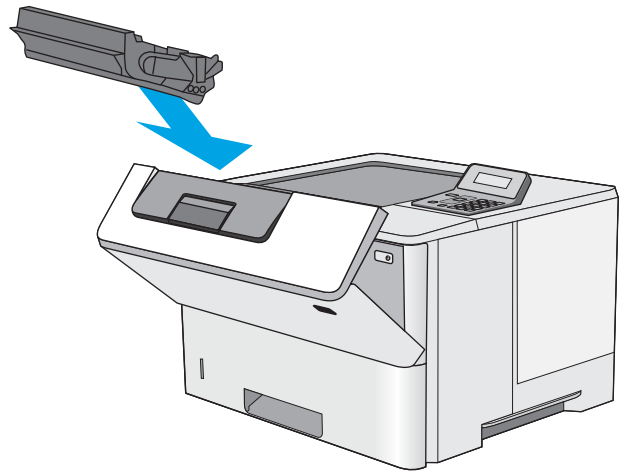
3. 卸下碳粉盒。



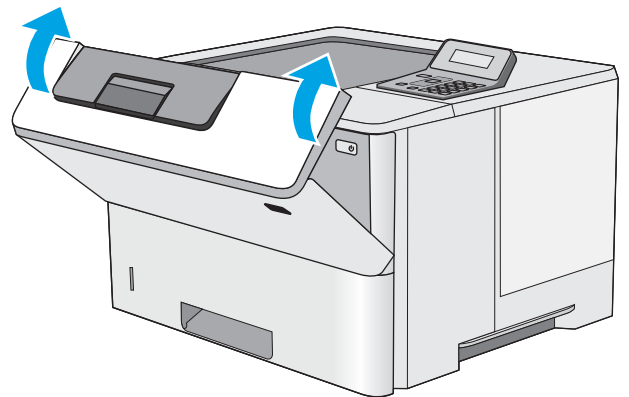
4. 提起卡纸检修盖，然后慢慢取出所有卡纸。小心不要撕裂纸张。



5. 重新插入碳粉盒。




6. 合上前挡盖。

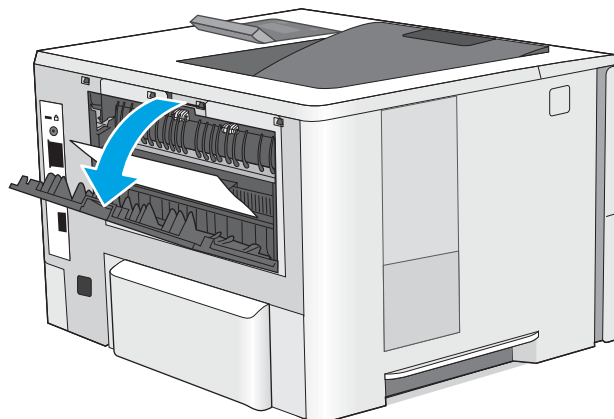


清除后挡盖和热凝器区域中卡住的纸张（M501n 型号）

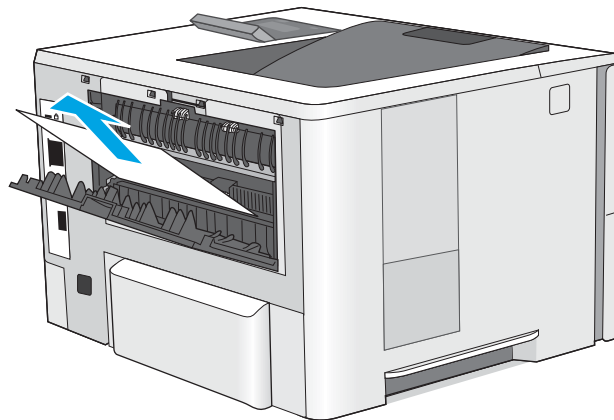
使用以下步骤清除后挡盖和热凝器区域中的卡纸。发生卡塞后，控制面板将显示帮助清除卡塞的错误消息。

 **注：**打印机正在使用时，热凝器可能会很热。请等待热凝器冷却下来，然后再清除卡纸。

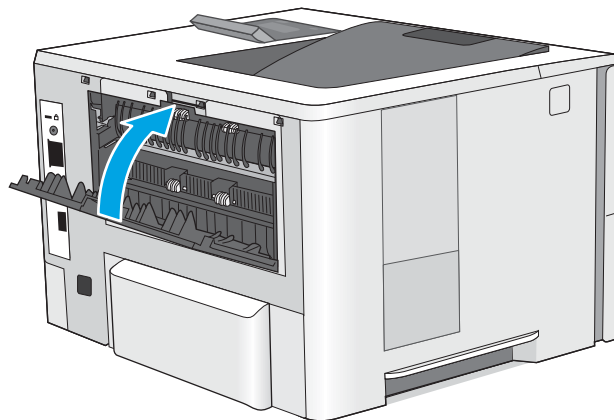
1. 打开后挡盖。



2. 取出所有卡纸。



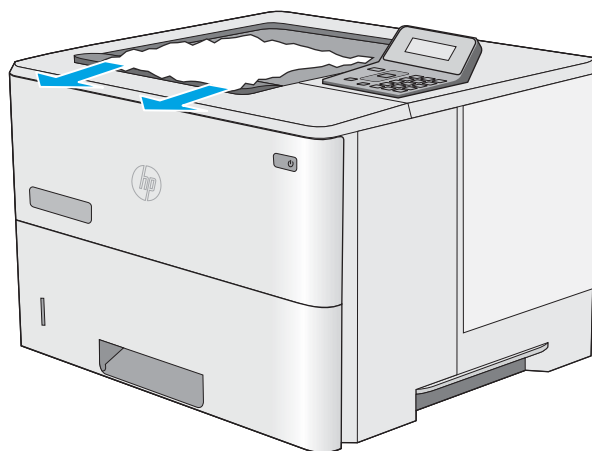
3. 合上后挡盖。



清除出纸槽中的卡纸

使用以下步骤检查出纸槽中的所有可能卡纸之处是否有纸张。发生卡塞后，控制面板将显示帮助清除卡塞的错误消息。

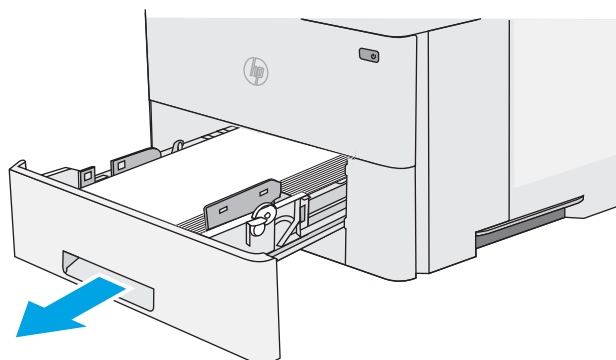
1. 如果看见出纸槽中有纸张，请抓住纸张前缘将其取出。



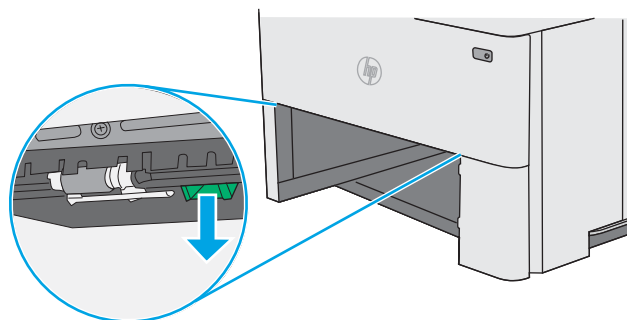
清除双面打印器中的卡纸 (M501dn 型号)

使用以下步骤检查自动双面打印器中的所有可能卡纸之处是否有纸张。发生卡塞后，控制面板将显示帮助清除卡塞的错误消息。

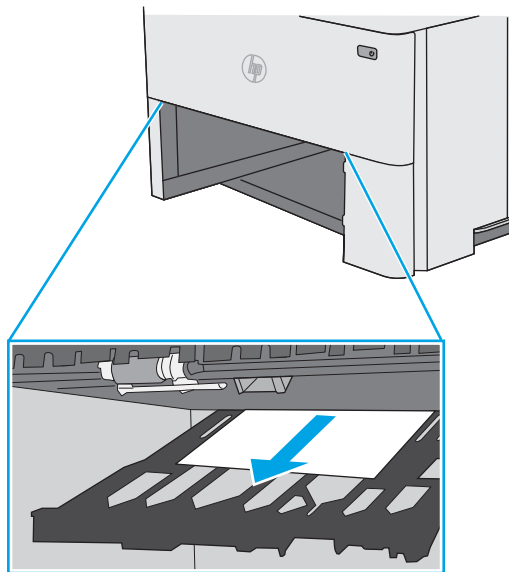
1. 从打印机上卸下纸盘 2。



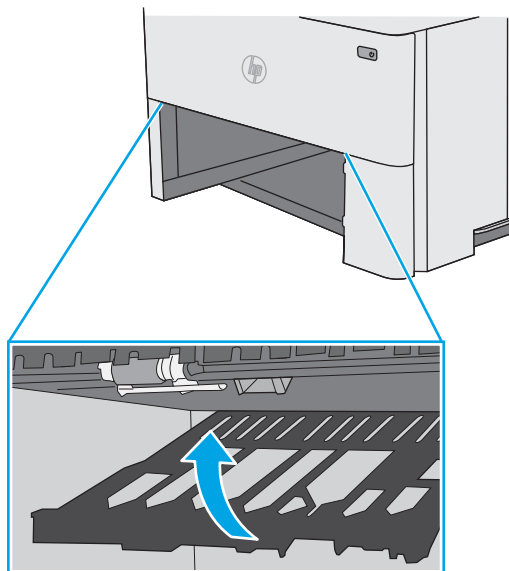
2. 向前拉纸盘区域中的绿色卡舌以松开双面打印盘。



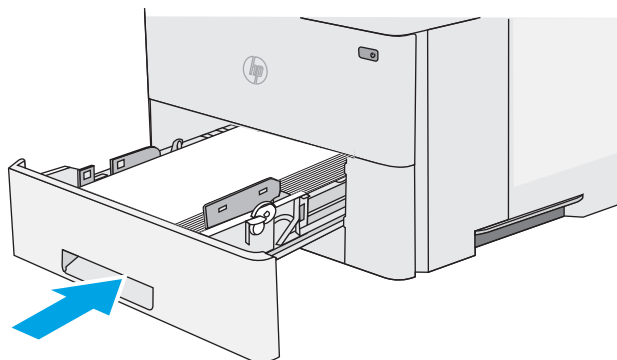
3. 取出所有卡纸。



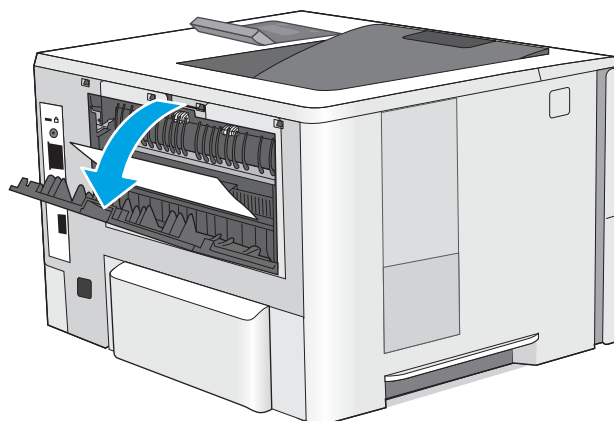
4. 合上双面打印盘。



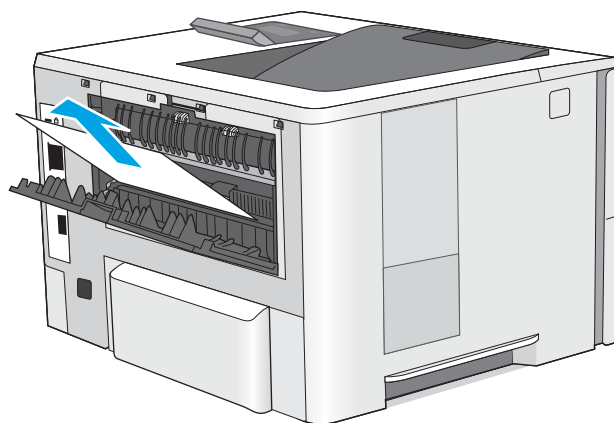
5. 重新插入并合上纸盘。



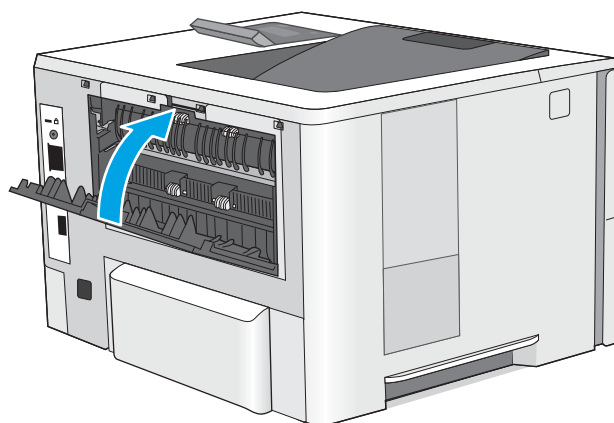
6. 打开后挡盖。



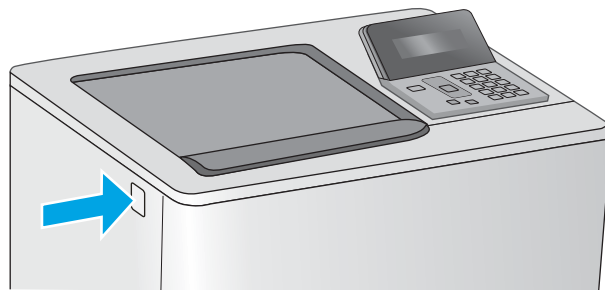
7. 取出所有卡纸。



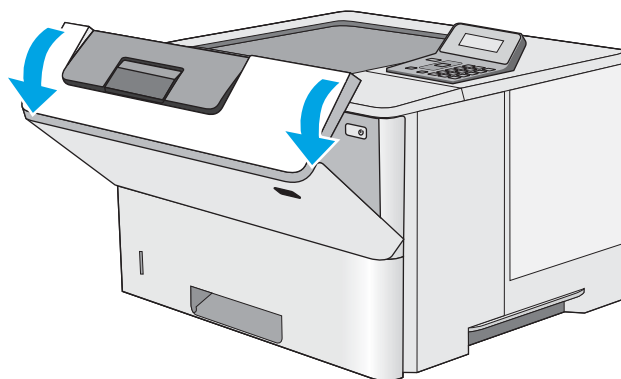
8. 合上后挡盖。



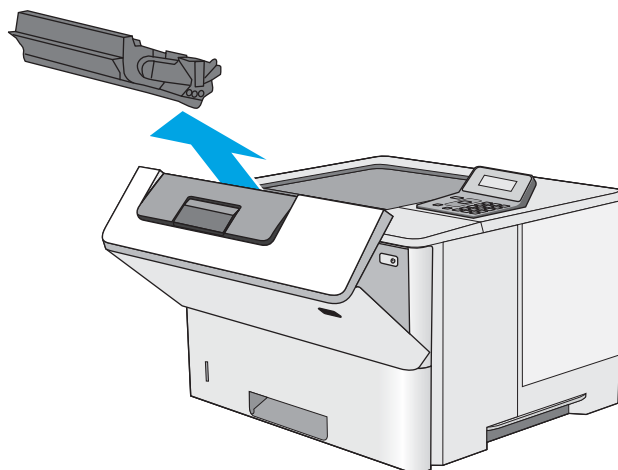
9. 按下打印机左侧的顶盖释放按钮。



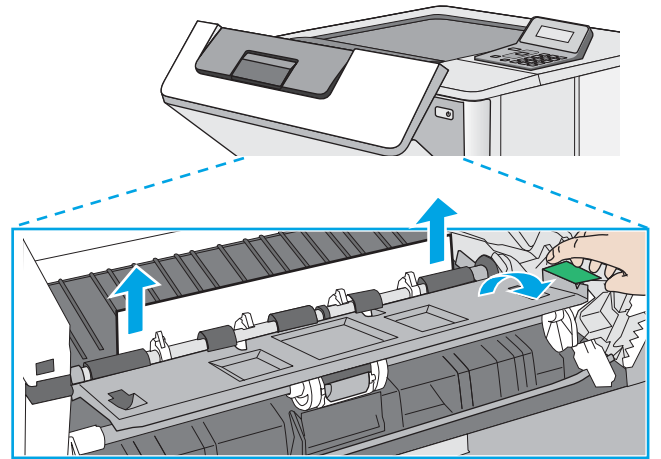
10. 打开前挡盖。



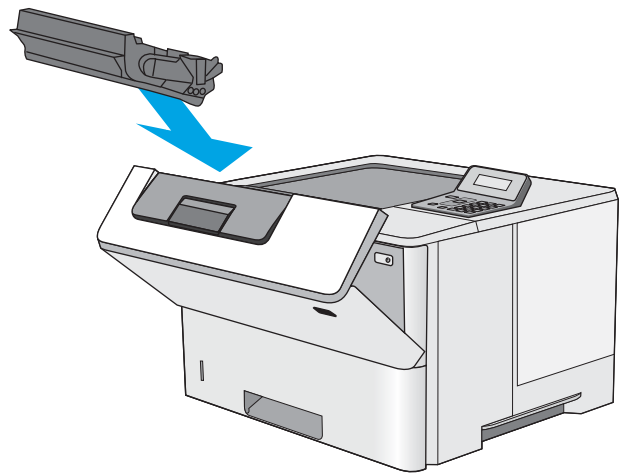
11. 卸下碳粉盒。



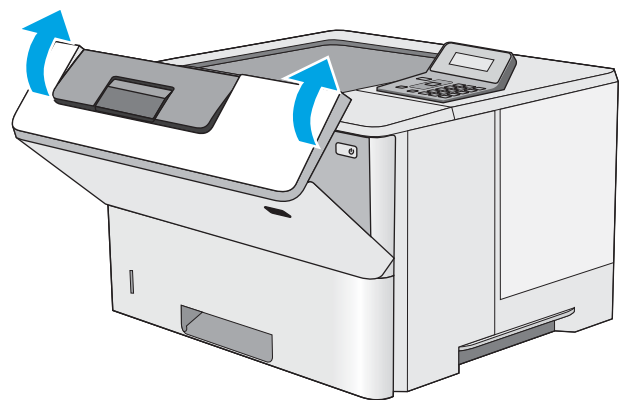
12. 提起卡纸检修盖，然后慢慢取出所有卡纸。小心不要撕裂纸张。



13. 重新插入碳粉盒。



14. 合上前挡盖。



改善打印质量

简介

- [使用不同软件程序打印](#)
- [检查打印作业的纸张类型设置](#)
- [检查碳粉盒状态](#)
- [清洁打印机](#)
- [直观地检查碳粉盒](#)
- [检查纸张和打印环境](#)
- [检查经济模式设置](#)
- [尝试不同的打印驱动程序](#)

如果打印机有打印质量问题，请按所示顺序尝试以下方案以解决问题。

使用不同软件程序打印

尝试从其它软件程序中进行打印。如果页面打印正确，则可能是从中进行打印的软件程序有问题。

检查打印作业的纸张类型设置

当从软件程序中进行打印，并且打印的页面有涂污、模糊或暗色打印痕迹、纸张卷曲、碳粉散点、松散碳粉或小部分区域缺少碳粉时，检查纸张类型设置。

检查纸张类型设置 (Windows)

1. 从软件程序中，选择**打印**选项。
2. 选择打印机，然后单击**属性**或**首选项**按钮。
3. 单击**纸张/质量**选项卡。
4. 在**纸张类型**下拉列表中单击**更多...**选项。
5. 展开**类型：** 选项。
6. 展开能最准确描述您的纸张的纸张类型类别。
7. 选择要使用的纸张类型对应的选项，然后单击**确定**按钮。
8. 单击**确定**按钮关闭**文档属性**对话框。在**打印**对话框中，单击**确定**按钮打印作业。

检查纸张类型设置 (OS X)

1. 单击**文件**菜单，然后单击**打印**选项。
2. 在**打印机**菜单中选择此打印机。
3. 默认情况下，打印驱动程序显示**份数和页数**菜单。打开菜单下拉列表，然后单击**整理**菜单。

4. 在**介质类型**下拉列表中选择类型。
5. 单击**打印**按钮。

检查碳粉盒状态

检查耗材状态页中的以下信息：

- 估计的碳粉盒剩余寿命百分比
- 大概剩余页数
- HP 碳粉盒的部件号
- 已打印页数

按照下列步骤打印耗材状态页：

1. 在产品控制面板上按 **OK** 按钮。
2. 滚动至**报告**菜单，然后按 **OK** 按钮。
3. 滚动至**耗材状态**选项，然后按 **OK** 按钮以打印所有耗材项目的状态报告。
4. 检查碳粉盒剩余寿命的百分比以及（如果适用）其它可更换维护部件的状态。

当所使用的碳粉盒即将结束其估计使用寿命时，打印质量可能会出现**问题**。当耗材严重不足时，耗材状态页将发出指示。在 HP 耗材达到严重不足阈值后，HP 对该耗材的高级保护保修将会终止。

此时不需要更换碳粉盒，除非打印质量无法接受。请考虑购买备用碳粉盒，在打印质量无法接受时安装。

如果确定需要更换碳粉盒或其它可更换的维护部件，则耗材状态页将列出原装 HP 部件编号。

5. 查看所使用的是否为原装 HP 碳粉盒。

原装 HP 碳粉盒上有“HP”字样或有 HP 徽标。有关识别 HP 碳粉盒的更多信息，请访问 www.hp.com/go/learnaboutesupplies。

HP 建议不要使用非 HP 耗材，无论全新还是翻新。因为这些产品不是 HP 产品，HP 无法改变其设计或控制其质量。如果使用再装注或再造的碳粉盒时对打印质量不满意，请将碳粉盒更换为原装 HP 碳粉盒。

清洁打印机

打印清洁页

打印流程中，纸张、碳粉和灰尘会积聚在打印机内部并导致打印质量问题，如碳粉斑点或散落、污迹、条纹、线条或重复标记。

按照下列步骤打印清洁页。

1. 在打印机控制面板上，按下 **OK** 按钮。
2. 打开以下菜单：

- 维修
 - 清洁页
3. 系统提示时装入普通 Letter 或 A4 纸，然后按下 OK 按钮。
随后将在打印机控制面板上显示**清洁**消息。等待此过程结束。丢弃打印的页面。

直观地检查碳粉盒

按以下这些步骤检查每个成像鼓。

1. 从打印机中取出墨盒。
2. 检查内存芯片是否损坏。
3. 检查绿色成像鼓的表面。

⚠ 注意：不要接触成像鼓。如果成像鼓上有手印，将影响打印质量。

4. 如果发现成像鼓上有任何刮痕、指印或其它受损迹象，请更换碳粉盒。
5. 重装成像鼓，然后打印几页以查看是否已解决问题。

检查纸张和打印环境

第 1 步：使用符合 HP 规格的纸张

某些打印质量问题是所使用的纸张不符合 HP 规范所致。

- 始终使用此打印机支持的纸张类型和重量。
- 确保纸张质量优良，无划损、缺口、破损、污点、浮粒、灰尘、折皱、脱墨、订书钉和卷曲边。
- 使用以前未打印过的纸张。
- 使用不含金属光泽材料（如发光材料）的纸张。
- 使用激光打印机专用纸张。不要使用专用于喷墨打印机的纸张。
- 不要使用粗糙的纸张。一般而言，使用的纸张越光滑，打印质量就越好。

第 2 步：检查环境

环境可直接影响打印质量，并且是打印质量或进纸问题的常见原因。尝试采用以下解决方案：

- 将打印机从通风良好的位置移开，如打开的窗户和门边或空调通风口。
- 确保打印机未处于超出产品规格的温度或湿度下。
- 请勿将打印机置于密闭空间，如橱柜中。
- 请将打印机放在稳固的水平面上。
- 拿开阻挡打印机通风口的任何物体。打印机需要在各个侧面都保持良好通风，包括顶部。
- 防止打印机接触粉尘、灰尘、蒸汽、油脂或其他可能留存在打印机内部的东西。


第 3 步： 设置个别纸盘的对齐情况

当文本或图像在打印的页面未居中或正确对齐时，请执行以下这些步骤。

1. 在打印机控制面板上，按下 **OK** 按钮。
2. 打开以下菜单：
 - **系统设置**
 - **打印质量**
 - **调整对齐**
3. 滚动查看并选择要调整的纸盘，然后按 **OK** 按钮。
4. 滚动查看并选择以下选项之一：
 - **X1 偏移**
 - **X2 偏移**
 - **Y 偏移**
5. 使用箭头键和 **OK** 按钮调整对齐设置。
6. 根据需要重复之前的两个步骤以调整对齐设置。
7. 按下 **后退**  按钮以返回到**调整对齐**菜单。
8. 滚动查看并选择**打印测试页**。
9. 滚动查看并选择要从中打印的纸盘。
10. 按照打印的页面上的说明进行操作。
11. 滚动查看并再次选择**打印测试页**以验证结果。如有必要，可作出进一步调整。

检查经济模式设置

HP 建议不要一直使用经济模式。如果始终使用经济模式，则碳粉使用时间可能要比碳粉盒中机械部件的寿命还要长。如果打印质量开始降低到无法接受的程度，请考虑更换碳粉盒。

 **注：** PCL 6 打印驱动程序（适用于 Windows）提供此功能。如果您没有使用该驱动程序，则可以通过 HP 内嵌式 Web 服务器启用该功能。

如果整个页面太暗或太亮，请执行这些操作步骤。

1. 从软件程序中，选择**打印**选项。
2. 选择打印机，然后单击**属性**或**首选项**按钮。
3. 单击**纸张/质量**选项卡，找到**打印质量**区域。
4. 如果整个页面太暗，请使用这些设置：
 - 选择 **600 dpi** 选项。
 - 选中**经济模式**复选框以启用该功能。

如果整个页面太亮，请使用这些设置：

- 选择 **FastRes 1200** 选项。
- 清除**经济模式**复选框以禁用该功能。

5. 单击**确定**按钮以关闭**文档属性**对话框。在**打印**对话框中，单击**确定**按钮以打印作业。

尝试不同的打印驱动程序

如果您正使用软件程序打印，且打印的页面有多余的图形线条、缺失的文本、错误的格式或替换的字体等问题，请尝试使用其他打印驱动程序。

从 HP 网站下载以下任何驱动程序：www.hp.com/support/ljM501。

HP PCL.6 驱动程序	<ul style="list-style-type: none">● 在打印机 CD 上作为默认驱动程序提供。此驱动程序将自动安装，除非您选择另一个驱动程序。
HP PCL 6 驱动程序	<ul style="list-style-type: none">● 建议用于所有 Windows 环境
HP PCL-6 驱动程序	<ul style="list-style-type: none">● 为大多数用户提供总体最佳速度、打印质量和打印机功能支持● 按照 Windows 图形设备接口 (GDI) 规范开发，以便在 Windows 环境中实现最佳打印速度● 可能与基于 PCL 5 的第三方软件程序和自定义软件程序不完全兼容
HP UPD PS 驱动程序	<ul style="list-style-type: none">● 建议用于通过 Adobe® 软件程序或其它图形密集程度高的软件程序执行的打印● 为从 postscript 仿真打印提供所需的支持，或者为获得 postscript flash 字体支持提供支持
HP UPD PCL 5	<ul style="list-style-type: none">● 建议用于 Windows 环境中的一般办公打印● 与以前的 PCL 版本及早期打印机兼容● 是从第三方软件程序或自定义软件程序进行打印的最佳选择● 是在混合环境中使用时的最佳选择，此类环境要求将打印机设置为 PCL 5（UNIX、Linux、大型机）● 设计用于公司 Windows 环境，以便提供单一驱动程序供多种打印机型号使用● 是从移动 Windows 计算机打印到多种打印机型号时的首选驱动程序
HP UPD PCL 6	<ul style="list-style-type: none">● 建议用于所有 Windows 环境中的打印● 为大多数用户提供总体最佳速度、打印质量和打印机功能支持● 按照 Windows 图形设备接口 (GDI) 规范进行开发，从而在 Windows 环境中获得最佳速度● 可能与基于 PCL 5 的第三方软件程序和自定义软件程序不完全兼容

解决有线网络问题

简介

检查以下项目，验证打印机是否与网络通信。开始之前，从打印机控制面板打印配置页，然后查找此页中列出的打印机 IP 地址。

- [物理连接不良](#)
- [计算机使用的打印机 IP 地址不正确](#)
- [计算机无法与打印机通信](#)
- [打印机使用的链路和双工设置不适合网络](#)
- [新软件程序可能引起兼容性问题。](#)
- [计算机或工作站可能设置不正确。](#)
- [打印机被禁用或其他网络设置不正确](#)

 **注：** HP 不支持对等网络，因为此功能是 Microsoft 操作系统的功能，而不是 HP 打印驱动程序的功能。有关详细信息，请访问 Microsoft，网址为 www.microsoft.com。

物理连接不良

1. 确认打印机使用长度合适的电缆连接到正确的网络端口。
2. 检查电缆连接是否牢固。
3. 查看打印机背面的网络端口连接，检查琥珀色活动指示灯和绿色链路状态指示灯是否亮起。
4. 如果问题继续存在，请试用其它电缆或集线器上的其它端口。

计算机使用的打印机 IP 地址不正确

1. 打开打印机属性，然后单击**端口**标签。检查是否选择了打印机的当前 IP 地址。打印机配置页上列出了打印机的 IP 地址。
2. 如果使用 HP 标准 TCP/IP 端口安装打印机，请选中标记为**始终打印到此打印机**，即使其 IP 地址已更改复选框。
3. 如果使用 Microsoft 标准 TCP/IP 端口安装打印机，请使用主机名而不是 IP 地址。
4. 如果 IP 地址正确，请删除打印机，然后重新添加。

计算机无法与打印机通信

1. PING 网络以测试其通信情况。
 - a. 在计算机上打开命令行提示符。

- 对于 Windows，请依次单击**开始**和**运行**，键入 cmd，然后按下 [Enter](#)。
 - 对于 OS X，移至**应用程序**，打开**实用程序**，然后打开**终端**。
- b. 先键入 ping，然后键入您打印机的 IP 地址。
 - c. 如果窗口显示往返时间，则表明网络运行正常。
2. 如果 ping 命令失败，请检查是否打开了网络集线器，然后检查网络设置、打印机及计算机是否全部配置为使用同一网络。

打印机使用的链路和双工设置不适合网络

HP 建议将这些设置保留为自动模式（默认设置）。如果更改了这些设置，则必须根据您的网络作出相应的更改。

新软件程序可能引起兼容性问题。

确认任何新软件程序均安装正确，并且其使用的打印驱动程序正确无误。

计算机或工作站可能设置不正确。

1. 检查网络驱动程序、打印驱动程序和网络重定向设置。
2. 检查操作系统是否配置正确。

打印机被禁用或其他网络设置不正确

1. 查看配置页以检查网络协议的状态。如有必要请启用它。
2. 如有必要，请重新配置网络设置。

索引

符号/编号

- 550 页纸盘
 - 部件号 22
 - 清除卡纸 75

A

- AirPrint 42
- Android 设备
 - 打印自 42

B

- 标签
 - 打印 (Windows) 32
- 部件号
 - 附件 22
 - 耗材 22
 - 碳粉盒 22
 - 置换部件 22

C

- 操作系统, 支持的 6
- 重量, 打印机 8
- 产品号
 - 定位 3
- 尺寸, 打印机 8
- 出纸槽
 - 定位 2
 - 清除卡纸 83
- 传真端口
 - 定位 4
- 存储打印作业 36
- 存储的作业
 - 创建 (Windows) 37
 - 打印 39
 - 启用 36
 - 删除 40
- 存储作业
 - Windows 37

D

- 打印
 - 存储的作业 39
- 打印介质
 - 装入纸盘 1 14
- 打印驱动程序, 支持的 6
- 电气规格 9
- 电源
 - 消耗 9
- 电源接口
 - 定位 3
- 电源开关
 - 定位 2
- 订购
 - 耗材和附件 22
- 端口
 - 定位 4

E

- Explorer, 支持的版本
 - HP 嵌入式 Web 服务器 46

F

- 附件
 - 部件号 22
 - 订购 22

G

- 高速 USB 2.0 打印端口
 - 定位 4
- 格式化板
 - 定位 3
- 更换
 - 碳粉盒 23
- 工厂默认设置, 恢复 63
- 故障排除
 - 进纸问题 65
 - 卡纸 72

- 网络问题 93
- 有线网络 93
- 关机延迟
 - 设置 56
- 规格
 - 电气和噪声 9

H

- HP ePrint 41
- HP ePrint 软件 41
- HP EWS, 使用 46
- HP Utility 49
- HP Utility (Mac)
 - Bonjour 49
 - 功能 49
- HP Utility, Mac 49
- HP Web Jetadmin 58
- HP Web Services
 - 启用 44
 - 应用程序 44
- HP 客户服务 62
- HP 嵌入式 Web 服务器
 - 打开 55
 - 更改密码 55
- HP 嵌入式 Web 服务器 (EWS)
 - 功能 46
- HP 设备工具箱, 使用 46
- 耗材
 - 不足时使用 64
 - 部件号 22
 - 低阈值设置 64
 - 订购 22
 - 更换碳粉盒 23
 - 状态, 使用 HP Utility (Mac) 查看 49
- 耗材状态
 - 检查 89

耗材状态页
 打印 89
后挡盖
 清除卡纸 81
恢复工厂默认设置 63

I

Internet Explorer, 支持的版本
 HP 嵌入式 Web 服务器 46

J

Jetadmin, HP Web 58
技术支持
 在线 62
键盘
 定位 2
接口端口
 定位 4
节约设置 56
经济模式设置 56, 91
局域网 (LAN)
 定位 4

K

开/关按钮
 定位 2
客户支持
 在线 62
控制面板
 定位 2

L

LAN 端口
 定位 4
浏览器要求
 HP 嵌入式 Web 服务器 46

M

Macintosh
 HP Utility 49
每分钟张数 5
每张多页
 打印 (Mac) 34
每张纸上的页面
 选择 (Mac) 34
 选择 (Windows) 32
每张纸上多个页面
 打印 (Windows) 32
默认, 恢复 63

N

Netscape Navigator, 支持的版本
 HP 嵌入式 Web 服务器 46
内存
 随附 5
内存芯片 (碳粉)
 定位 23

Q

启用
 存储的作业 36
卡塞
 热凝器 81
卡纸
 550 页纸盘 75
 出纸槽 83
 后挡盖 81
 双面打印机 83
 碳粉盒区域 79
 位置 71
 原因 72
 纸盘 1 72
 纸盘 2 75
嵌入式 Web 服务器
 打开 55
 更改密码 55
嵌入式 Web 服务器 (EWS)
 功能 46
清洁
 送纸道 89
驱动程序, 支持的 6

R

RJ-45 端口
 定位 4
热凝器
 清除卡纸 81
软件
 HP Utility 49

S

删除
 存储的作业 40
设置
 工厂默认设置, 恢复 63
拾纸问题
 解决 65, 67

手动双面打印
 Mac 33
 Windows 31
双面打印
 Mac 33
 Windows 31
 设置 (Windows) 31
 手动 (Mac) 33
 手动 (Windows) 31
 手动, Windows 31
双面打印机
 清除卡纸 83
双面打印 (双面)
 Windows 31
私人打印 36
锁定
 格式化板 55

T

碳粉
 剩余量 89
碳粉盒
 部件号 22
 订单号 23
 更换 23
 碳粉不足时使用 64
 碳粉不足阈值设置 64
 组件 23
碳粉盒区域
 清除卡纸 79
碳粉收集装置
 定位 3
特殊纸张
 打印 (Windows) 32
投影胶片
 打印 (Windows) 32

U

USB 端口
 定位 4

W

Web 服务
 启用 44
 应用程序 44
Web 浏览器要求
 HP 嵌入式 Web 服务器 46
网络
 HP Web Jetadmin 58

- 安装打印机 45
- 密码, 更改 55
- 密码, 设置 55
- 支持的 5
- 网络安装 45
- 网络链接速度设置, 更改 53
- 网络双工设置, 更改 53
- 网站
 - HP Web Jetadmin, 下载 58
 - 客户支持 62

X

系统要求

- HP 嵌入式 Web 服务器 46

信封

- 方向 15
- 装入纸盘 1 14

- 信封, 装入 19

序列号

- 定位 3

Y

移动打印

- Android 设备 42

- 移动打印, 支持的软件 8

以太网 (RJ-45)

- 定位 4

应用程序

- 下载 44

- “应用程序”菜单 44

Z

在两面打印

- Windows 31
- 设置 (Windows) 31

- 在线支持 62

- 噪声规格 9

支持

- 在线 62

纸槽, 出

- 定位 2

纸盘

- 部件号 22
- 定位 2
- 容量 5
- 随附 5

纸盘 1

- 清除卡住的纸张 72

- 纸张方向 15

- 装入信封 19

纸盘 2

- 清除卡住的纸张 75

纸盘 2 和 550 页纸盘

- 将纸张装入 16

- 纸张方向 17

纸张

- 卡塞 72

- 选择 90

- 纸盘 1 方向 15

- 纸盘 2 和 550 页纸盘的纸张方向 17

- 装入纸盘 1 14

- 装入纸盘 2 和 550 页纸盘 16

纸张类型

- 选择 (Mac) 34

- 选择 (Windows) 32

纸张卡塞

- 位置 71

- 纸张, 订购 22

置换部件

- 部件号 22

装入

- 将纸张装入纸盘 2 和 550 页纸盘 16

- 纸张在纸盘 1 中 14

状态

- HP Utility, Mac 49

自动关机延迟

- 设置 56

作业, 存储

- 启用 36

作业, 存储的

- 创建 (Windows) 37

- 打印 39

- 删除 40

