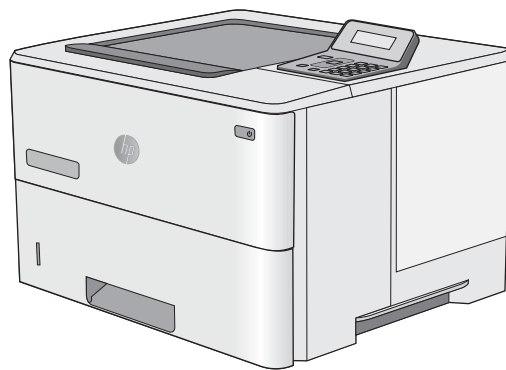




# LaserJet Pro M501

## 使用者指南



M501n  
M501dn



[www.hp.com/support/ljM501](http://www.hp.com/support/ljM501)





HP LaserJet Pro M501

使用者指南

## 著作權與使用授權

© Copyright 2017 HP Development Company, L.P.

除著作權法允許的範圍外，若未經事先書面許可，不得複製、修改或翻譯本手冊。

本文件包含的資訊如有變更，恕不另行通知。

本產品與服務所附的保固聲明是 HP 對其產品與服務的唯一保固內容。除此之外，不含任何附加保固。HP 對所含資訊在技術或編輯上的錯誤或疏漏概不負責。

Edition 3, 1/2019

## 商標說明

Adobe®、Adobe Photoshop®、Acrobat® 和 PostScript® 是 Adobe Systems Incorporated 的商標。

Apple 和 Apple 標誌是 Apple Computer, Inc. 在美國和其他國家/地區的註冊商標。iPod 為 Apple Computer, Inc. 的商標。iPod 僅可供合法複製或經授權的權利持有者複製。切勿竊取音樂。

Microsoft®、Windows®、Windows® XP 以及 Windows Vista® 是 Microsoft Corporation 在美國的註冊商標。

UNIX® 是 Open Group 的註冊商標。

# 目錄

<b>1 印表機概觀</b> .....	<b>1</b>
印表機視圖 .....	2
印表機前視圖 .....	2
印表機後視圖 .....	3
介面連接埠 .....	4
控制面板視圖 .....	4
印表機規格 .....	5
技術規格 .....	5
支援的作業系統 .....	6
行動列印解決方案 .....	8
印表機尺寸 .....	8
電力消耗、電氣規格與聲波發射 .....	9
作業環境範圍 .....	10
印表機硬體設定與軟體安裝 .....	11
<b>2 紙匣</b> .....	<b>13</b>
在 1 號紙匣中裝入紙張（多用途紙匣） .....	14
簡介 .....	14
1 號紙匣紙張方向 .....	15
將紙張裝入 2 號及 3 號紙匣 .....	16
簡介 .....	16
2 號紙匣與 550 頁紙匣紙張方向 .....	17
裝入並列印信封 .....	19
簡介 .....	19
列印信封 .....	19
信封方向 .....	19
<b>3 耗材、附件與零件</b> .....	<b>21</b>
訂購耗材、附件與零件 .....	22
訂購 .....	22
耗材和附件 .....	22

客戶自行維修零件 .....	22
更換碳粉匣 .....	23
簡介 .....	23
碳粉匣資訊 .....	23
取出並更換碳粉匣 .....	24

## 4 列印 ..... 29

列印工作 (Windows) .....	30
如何列印 (Windows) .....	30
自動雙面列印 (Windows) .....	32
手動雙面列印 (Windows) .....	32
單張多頁列印 (Windows) .....	33
選擇紙張類型 (Windows) .....	33
其他列印工作 .....	33
列印工作 (OS X) .....	34
如何列印 (OS X) .....	34
自動雙面列印 (OS X) .....	34
手動雙面列印 (OS X) .....	34
單張多頁列印 (OS X) .....	35
選擇紙張類型 (OS X) .....	35
其他列印工作 .....	35
將列印工作儲存在 USB 隨身碟上供稍後列印 .....	37
簡介 .....	37
在開始之前 .....	37
為印表機設定工作儲存 .....	37
步驟 1：插入 USB 隨身碟 .....	37
步驟 2：更新列印驅動程式 .....	38
建立儲存的工作 (Windows) .....	38
列印儲存的工作 .....	40
刪除儲存的工作 .....	41
因工作帳務用途傳送到印表機的資訊 .....	41
行動列印 .....	42
簡介 .....	42
透過電子郵件使用 HP ePrint .....	42
HP ePrint 軟體 .....	42
AirPrint .....	43
Google Cloud Print .....	43
Android 內嵌列印 .....	43

<b>5 管理印表機</b> .....	<b>45</b>
使用 HP Web 服務應用程式 .....	46
變更印表機連線類型 (Windows) .....	47
HP Embedded Web Server (EWS) 和 HP 裝置工具箱 (Windows) 的進階組態 .....	48
適用於 OS X 的 HP Utility 進階設定 .....	51
開啓 HP Utility .....	51
HP Utility 功能 .....	51
設定 IP 網路設定 .....	54
簡介 .....	54
印表機共用免責聲明 .....	54
檢視或變更網路設定 .....	54
重新命名網路上的印表機 .....	54
從控制面板手動設定 IPv4 TCP/IP 參數 .....	55
連結速度與雙工設定 .....	55
印表機安全性功能 .....	57
簡介 .....	57
使用 HP Embedded Web Server 指定或變更系統密碼 .....	57
將電路板上鎖 .....	57
節能設定 .....	58
簡介 .....	58
使用經濟模式列印 .....	58
設定「自動關閉電源延遲」，然後將印表機設為使用 1 瓦或更少的電力 .....	58
設定「延遲關機」設定 .....	58
HP Web Jetadmin .....	60
更新韌體 .....	61
方法 1：使用控制面板更新韌體 .....	61
方法 2：使用韌體更新公用程式更新韌體 .....	61
<b>6 解決問題</b> .....	<b>63</b>
客戶支援 .....	64
還原出廠預設值 .....	65
印表機控制面板上顯示「墨水匣不足」或「墨水匣嚴重不足」的訊息 .....	66
變更「嚴重不足」設定 .....	66
訂購耗材 .....	66
印表機無法取紙或進紙錯誤 .....	67
簡介 .....	67
印表機無法取紙 .....	67
印表機取多張紙 .....	69
清除卡紙 .....	73
簡介 .....	73

卡紙位置 .....	73
經常或重複發生卡紙？ .....	74
清除 1 號紙匣卡紙 .....	74
清除 2 號紙匣與 550 頁紙匣的卡紙 .....	77
清除碳粉匣區域中的卡紙 .....	81
清除後側檔門與熱凝器區域中的卡紙 (M501n 機型) .....	84
清除出紙槽的卡紙 .....	85
清除雙面列印裝置中的卡紙 (M501dn 機型) .....	86
改善列印品質 .....	91
簡介 .....	91
從其他軟體程式列印 .....	91
檢查列印工作的紙張類型設定 .....	91
檢查紙張類型設定 (Windows) .....	91
檢查紙張類型設定 (OS X) .....	91
檢查碳粉匣狀態 .....	92
清潔印表機 .....	92
列印清潔頁 .....	92
目視檢查碳粉匣 .....	93
檢查紙張和列印環境 .....	93
步驟 1：使用符合 HP 規格的紙張 .....	93
步驟 2：檢查環境 .....	93
步驟 3：設定個別紙匣校正 .....	94
檢查經濟模式設定 .....	94
嘗試使用其他列印驅動程式 .....	95
解決有線網路問題 .....	96
簡介 .....	96
實際連線狀況不佳 .....	96
電腦並未使用印表機正確的 IP 位址 .....	96
電腦無法與印表機通訊 .....	96
印表機使用的網路連結和雙面列印設定不正確 .....	97
新軟體程式可能造成相容性問題 .....	97
電腦或工作站可能設定錯誤 .....	97
印表機停用或其他網路設定不正確 .....	97

索引 .....	99
----------	----



---

# 1 印表機概觀

- [印表機視圖](#)
- [印表機規格](#)
- [印表機硬體設定與軟體安裝](#)

## 如需詳細資訊：

下列資訊在出版時是正確的。如需最新資訊，請參閱 [www.hp.com/support/ljM501](http://www.hp.com/support/ljM501)。

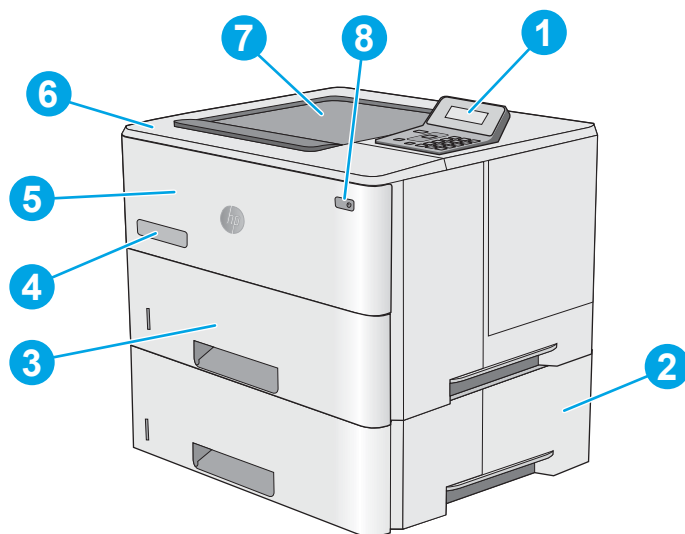
印表機的 HP 全方位說明包含下列資訊：

- 安裝與設定
- 學習及使用
- 解決問題
- 下載軟體與韌體更新
- 加入支援論壇
- 尋找保固及法規資訊

## 印表機視圖

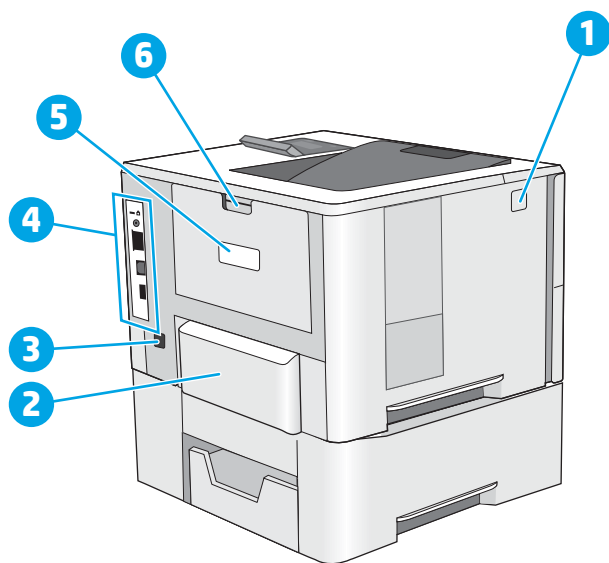
- [印表機前視圖](#)
- [印表機後視圖](#)
- [介面連接埠](#)
- [控制面板視圖](#)

### 印表機前視圖



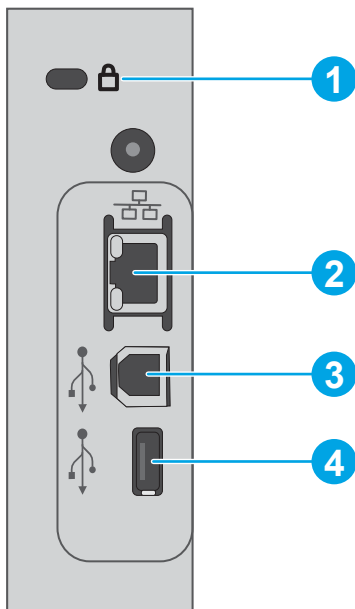
1	2 行控制面板，含鍵盤
2	選購的 1 x 550 頁進紙器，3 號紙匣
3	2 號紙匣
4	機型名稱
5	1 號紙匣
6	上蓋（可存取碳粉匣的位置）
7	標準出紙槽
8	開關按鈕

## 印表機後視圖



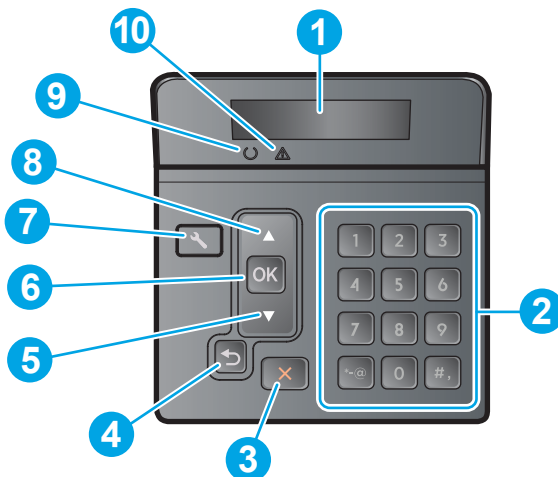
- |   |                             |
|---|-----------------------------|
| 1 | 上護蓋釋放按鈕                     |
| 2 | 2 號紙匣防塵蓋（用於向上翻轉 Legal 尺寸紙張） |
| 3 | 電源插座                        |
| 4 | 介面連接埠                       |
| 5 | 序號與產品機型標籤                   |
| 6 | 後側擋門                        |

## 介面連接埠



- |   |  |
|---|--|
| 1 | 纜線型安全鎖插槽                                     |
| 2 | 區域網路 (LAN) 乙太網路 (RJ-45) 網路連接埠                |
| 3 | 高速 USB 2.0 列印連接埠                             |
| 4 | 用於工作儲存功能的主 USB 連接埠 (需要 16 GB 或容量更大的 USB 隨身碟) |


## 控制面板視圖



- |   |          |                           |
|---|----------|---------------------------|
| 1 | 控制面板顯示螢幕 | 此螢幕會顯示狀態資訊、功能表、說明資訊及錯誤訊息。 |
| 2 | 數字鍵盤     | 使用這些按鈕可輸入數值。              |



3	取消  按鈕	按下此按鈕以取消列印工作或結束控制面板功能表。
4	 返回箭號按鈕	使用此按鈕可執行下列動作： <ul style="list-style-type: none"> <li>結束控制面板功能表。</li> <li>回到子功能表清單中的上一個功能表。</li> <li>回到子功能表清單中的上一個功能表項目（不儲存功能表項目的變更）。</li> </ul>
5	向下箭號  按鈕	使用此按鈕可瀏覽功能表，或減少顯示器上顯示的數值。
6	OK (確定) 按鈕	按下 OK 按鈕，可執行下列動作： <ul style="list-style-type: none"> <li>開啓控制面板功能表。</li> <li>開啓控制面板顯示螢幕上顯示的子功能表。</li> <li>選擇功能表項目。</li> <li>清除某些錯誤。</li> <li>依控制面板提示開始列印工作，例如，當控制面板顯示幕顯示 <b>按下「OK」繼續</b> 訊息時，您即可依提示執行動作。</li> </ul>
7	設定  按鈕	使用此按鈕可開啓 <b>設定</b> 功能表。
8	向上箭號  按鈕 ▲	使用此按鈕可瀏覽功能表，或增加顯示器上顯示的數值。
9	就緒指示燈（綠色）	印表機可開始列印時，就緒指示燈會亮起。印表機接收列印資料時，就緒指示燈會閃爍。
10	注意指示燈（紅色）	印表機需要使用者注意時，注意指示燈會閃爍。

## 印表機規格

 **重要：**下列規格在出版時是正確的，但可能有所變動。如需最新資訊，請參閱 [www.hp.com/support/ljM501](http://www.hp.com/support/ljM501)。

- [技術規格](#)
- [支援的作業系統](#)
- [行動列印解決方案](#)
- [印表機尺寸](#)
- [電力消耗、電氣規格與聲波發射](#)
- [作業環境範圍](#)

## 技術規格

機型名稱		M501n	M501dn
產品編號		J8H60A	J8H61A
紙張處理	1 號紙匣（100 頁容量）		

機型名稱		M501n	M501dn
產品編號		J8H60A	J8H61A
	2 號紙匣 (550 頁容量)	✓	✓
	1 x 550 頁進紙器	選用	選用
	自動雙面列印	不支援	✓
連接方式	10/100/1000 乙太網路 LAN 連線，IPv4 和 IPv6	✓	✓
	高速 USB 2.0	✓	✓
記憶體	256 MB DDR3 記憶體	✓	✓
控制面板顯示與輸入	2 行圖形顯示器 (含 10 個按鍵的鍵盤)	✓	✓
列印	每分鐘可列印 45 頁 (ppm) Letter 尺寸的紙張，或是每分鐘 43 頁 A4 尺寸的紙張	✓	✓
	工作儲存/ PIN 保護的列印 (需要 16 GB 或容量更大的 USB 隨身碟。)	✓	✓

## 支援的作業系統

下列資訊適用於印表機專用的 Windows PCL 6 和 OS X 列印驅動程式。

**Windows：** HP 軟體安裝程式會安裝 HP PCL.6、HP PCL-6 或 HP PCL 6 驅動程式 (視 Windows 作業系統而定)，使用完整軟體安裝程式時可一起安裝選用的軟體。如需更多資訊，請參閱軟體安裝注意事項。

**OS X：** 本印表機支援 Mac 電腦。從 [123.hp.com](http://123.hp.com) 或「列印支援」頁面下載 HP Easy Start，然後使用 HP Easy Start 安裝 HP 列印驅動程式和公程式。盒內光碟不包含 HP Easy Start。

1. 前往 [123.hp.com](http://123.hp.com)。
2. 按照提供的步驟下載印表機軟體。


**Linux：** 如需 Linux 的相關資訊和列印驅動程式，請前往 [hplipopensource.com/hplip-web/index.html](http://hplipopensource.com/hplip-web/index.html)。

**UNIX：** 如需 UNIX® 的相關資訊和列印驅動程式，請前往 [www.hp.com/go/unixmodelscripts](http://www.hp.com/go/unixmodelscripts)。

作業系統	已安裝的列印驅動程式	註
Windows® XP SP3 或更新版本 (32 位元)	HP PCL.6 印表機專用的列印驅動程式，是本作業系統隨附安裝的其中一項基本軟體安裝。基本的安裝程式只會安裝驅動程式。	完整軟體安裝不支援本作業系統。 Microsoft 已在 2009 年 4 月終止對 Windows XP 的主要支援。HP 將持續盡最大努力來支援已停產的 XP 作業系統。
Windows Vista® (32 位元)	HP PCL.6 印表機專用的列印驅動程式，是本作業系統隨附安裝的其中一項基本軟體安裝。基本的安裝程式只會安裝驅動程式。	完整軟體安裝不支援本作業系統。

作業系統	已安裝的列印驅動程式	註
Windows Server 2003 SP2 以上版本 (32 位元)	HP PCL 6 印表機專用的列印驅動程式，是本作業系統隨附安裝的其中一項基本軟體安裝。基本的安裝程式只會安裝驅動程式。	完整軟體安裝不支援本作業系統。 使用適用於 64 位元作業系統的 UPD 驅動程式。 Microsoft 已在 2010 年 7 月終止對 Windows Server 2003 的主要支援。HP 將持續盡最大努力來支援已停產的 Server 2003 作業系統。
Windows 7 SP1 或更新版本 (32 位元與 64 位元)	HP PCL 6 印表機專用的列印驅動程式，是本作業系統隨附安裝的其中一項完整軟體安裝。	
Windows 8 (32 位元與 64 位元)	HP PCL-6 印表機專用的列印驅動程式，是本作業系統隨附安裝的其中一項基本軟體安裝。	Windows 8 RT 是透過 Microsoft IN OS 版本 4 (32 位元驅動程式) 提供支援。
Windows 8.1 (32 位元與 64 位元)	HP PCL-6 印表機專用的列印驅動程式，是本作業系統隨附安裝的其中一項基本軟體安裝。	Windows 8.1 RT 是透過 Microsoft IN OS 版本 4 (32 位元驅動程式) 提供支援。
Windows 10 (32 位元與 64 位元)	HP PCL-6 印表機專用的列印驅動程式，是本作業系統隨附安裝的其中一項基本軟體安裝。	
Windows Server 2008 SP2 (32 位元)	HP PCL 6 印表機專用的列印驅動程式，是本作業系統隨附安裝的其中一項基本軟體安裝。	
Windows Server 2008 SP2 (64 位元)	HP PCL 6 印表機專用的列印驅動程式，是本作業系統隨附安裝的其中一項基本軟體安裝。	
Windows Server 2008 R2 (SP 1, 64 位元)	HP PCL 6 印表機專用的列印驅動程式，是本作業系統隨附安裝的其中一項基本軟體安裝。	
Windows Server 2012 (64 位元)	軟體安裝程式不支援 Windows Server 2012，但是 HP PCL 6 和 HP PCL-6 印表機專用的列印驅動程式則提供支援。	請從 HP 網站 <a href="http://www.hp.com/support/ljM501">www.hp.com/support/ljM501</a> 下載 HP PCL 6 或 PCL-6 驅動程式，然後使用 Windows 新增印表機工具進行安裝。
Windows Server 2012 R2 (64 位元)	軟體安裝程式不支援 Windows Server 2012，但是 HP PCL 6 和 HP PCL-6 印表機專用的列印驅動程式則提供支援。	請從 HP 網站 <a href="http://www.hp.com/support/ljM501">www.hp.com/support/ljM501</a> 下載 HP PCL 6 或 PCL-6 驅動程式，然後使用 Windows 新增印表機工具進行安裝。
OS X 10.9 Mavericks、OS X 10.10 Yosemite 及 OS X 10.11 El Capitan	可從 <a href="http://123.hp.com">123.hp.com</a> 下載 OS X 列印驅動程式和列印公用程式。盒內光碟不包含 OS X 的 HP 安裝程式軟體。	從 <a href="http://123.hp.com">123.hp.com</a> 或「列印支援」頁面下載 HP Easy Start，然後使用 HP Easy Start 安裝 HP 列印驅動程式和公用程式。 <ol style="list-style-type: none"><li>1. 前往 <a href="http://123.hp.com">123.hp.com</a>。</li><li>2. 按照提供的步驟下載印表機軟體。</li></ol>


 **附註：**如需目前支援的作業系統清單，請前往 [www.hp.com/support/ljM501](http://www.hp.com/support/ljM501)，以取得印表機的 HP 全方位說明。

 **附註：**如需適用於本印表機的用戶端和伺服器作業系統，及 HP UPD PCL6、UPD PCL 5 和 UPD PS 驅動程式支援的詳細資料，請前往 [www.hp.com/go/upd](http://www.hp.com/go/upd)，然後按一下**規格**標籤。

## 行動列印解決方案

本印表機支援下列行動列印軟體：

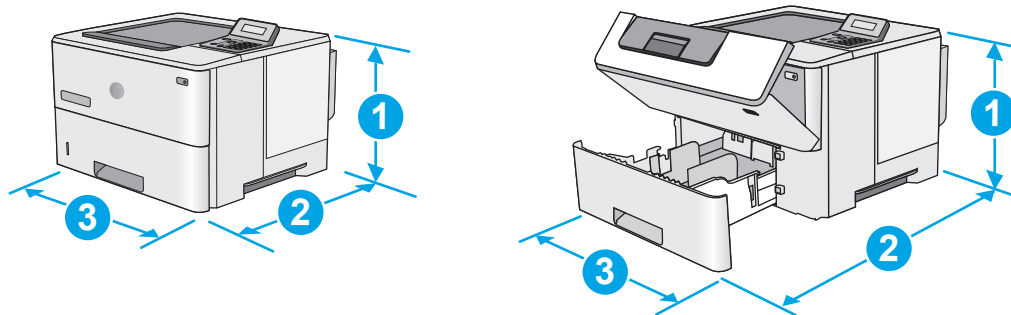
- HP ePrint 軟體

 **附註：**HP ePrint 軟體支援下列作業系統：Windows 7 SP 1（32 位元和 64 位元）；Windows 8（32 位元和 64 位元）；Windows 8.1（32 位元和 64 位元）；Windows 10（32 位元和 64 位元）；以及 OS X 第 10.9 版 Mavericks、10.10 Yosemite 和 10.11 El Capitan。

- 透過電子郵件使用 HP ePrint（HP Web 服務必須啟用，而且印表機必須向 HP Connected 註冊）
- HP ePrint 應用程式（適用於 Android、iOS 和 Blackberry）
- HP 多功能事務機遠端應用程式適用於 iOS 及 Android 裝置
- Google Cloud Print
- AirPrint
- Android 列印

## 印表機尺寸

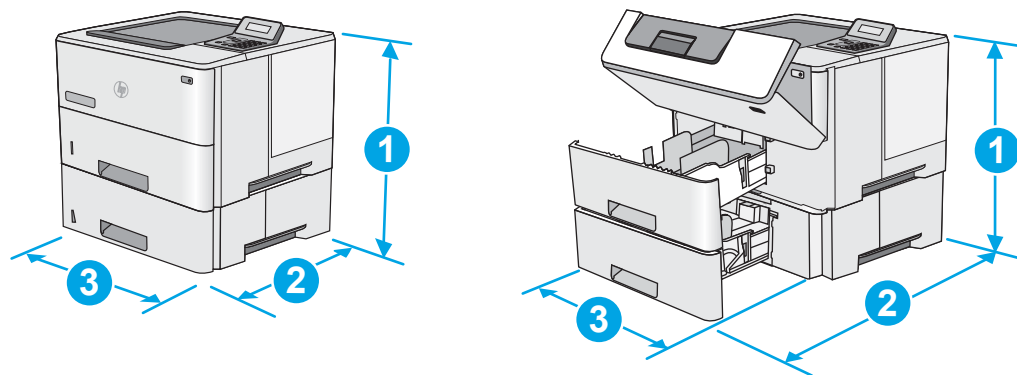
圖示 1-1 基本印表機尺寸



	印表機完全關閉	印表機完全開啓
1. 高度	289 公釐	289 公釐
2. 深度	2 號紙匣防塵蓋關閉：376 公釐 2 號紙匣防塵蓋開啓：444 公釐	569 公釐
3. 寬度	410 公釐	410 公釐
重量	11.6 公斤	



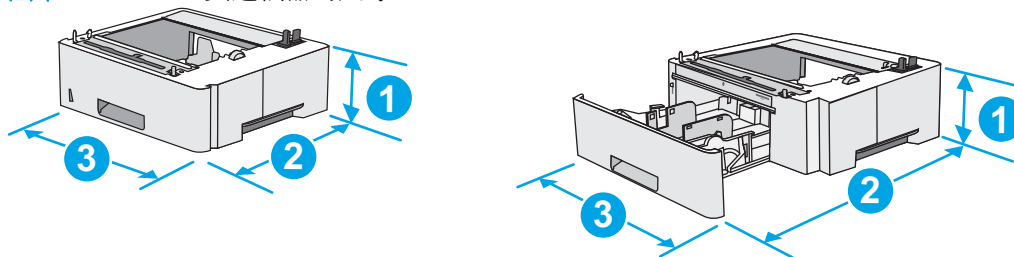
圖示 1-2 配備 1 x 550 頁進紙器的印表機尺寸



	印表機與附件完全關閉	印表機與附件完全開啓
1. 高度	419 公釐	419 公釐
2. 深度	2 號紙匣防塵蓋關閉：376 公釐 2 號紙匣防塵蓋開啓：444 公釐	569 公釐
3. 寬度	410 公釐	410 公釐
重量	15.4 公斤	

<sup>1</sup> 這些值可能會變更。如需最新資訊，請前往 [www.hp.com/support/ljM501](http://www.hp.com/support/ljM501)。

圖示 1-3 1 x 550 頁進紙器的尺寸



1. 高度	130 公釐
2. 深度	紙匣關閉：376 公釐 紙匣開啓：569 公釐
3. 寬度	410 公釐
重量	3.8 公斤

## 電力消耗、電氣規格與聲波發射

請參閱 [www.hp.com/support/ljM501](http://www.hp.com/support/ljM501) 以獲得目前最新資訊。

**⚠ 注意：**電源需求需視印表機售出的國家/地區為準。請勿改變作業電壓。可能會造成印表機損壞並且違反印表機保固。

## 作業環境範圍

表格 1-1 作業環境規格

環境	建議	允許
溫度	17° 至 25°C	15° 至 32.5° C
相對濕度	30% 到 70% 相對濕度 (RH)	10% 到 80% RH

# 印表機硬體設定與軟體安裝

如需基本設定說明，請參閱印表機隨附的安裝須知和入門指南。如需其他說明，請造訪網站的 HP 支援。

前往 [www.hp.com/support/ljM501](http://www.hp.com/support/ljM501) 以取得印表機的 HP 全方位說明。尋找下列支援：

- 安裝與設定
- 學習及使用
- 解決問題
- 下載軟體和韌體更新
- 加入支援論壇
- 尋找保固及法規資訊



---

## 2 紙匣

- [在 1 號紙匣中裝入紙張（多用途紙匣）](#)
- [將紙張裝入 2 號及 3 號紙匣](#)
- [裝入並列印信封](#)

### 如需詳細資訊：

下列資訊在出版時是正確的。如需最新資訊，請參閱 [www.hp.com/support/ljM501](http://www.hp.com/support/ljM501)。


印表機的 HP 全方位說明包含下列資訊：


- 安裝與設定
- 學習及使用
- 解決問題
- 下載軟體與韌體更新
- 加入支援論壇
- 尋找保固及法規資訊

# 在 1 號紙匣中裝入紙張（多用途紙匣）

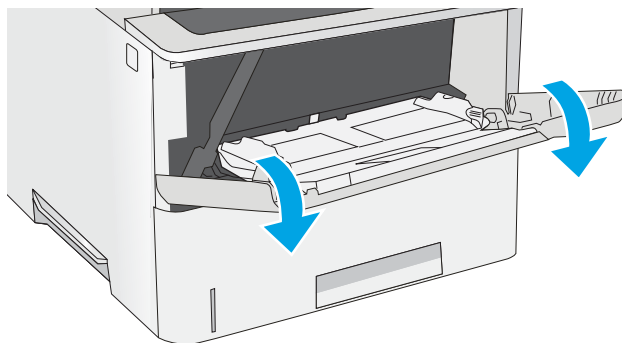
## 簡介

下列資訊說明如何將紙張裝入 1 號紙匣。此紙匣可容納多達 100 張 75 g/m<sup>2</sup> 的紙張。

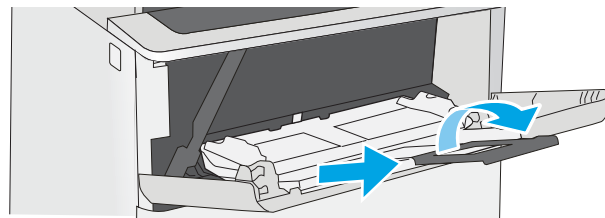
 **附註：** 列印前請在列印驅動程式中選擇正確的紙張類型。

 **注意：** 為避免卡紙，請勿在列印時將紙張裝入 1 號紙匣或取出紙張。

1. 握住 1 號紙匣任一側的把手，然後往前拉以將其開啓。



2. 拉出紙匣延伸板以支撐紙張。

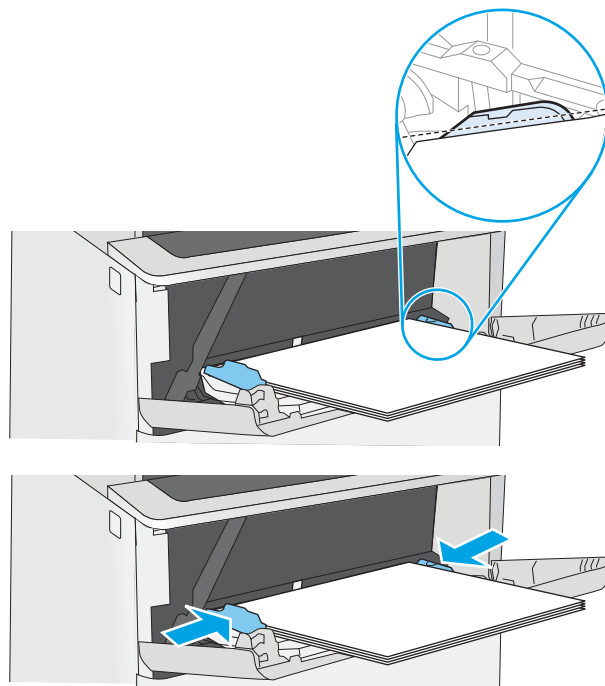


3. 將紙張導板張開至正確的尺寸，然後將紙張裝入紙匣。如需有關如何調整紙張方向的資訊，請參閱位於第 15 頁的 1 號紙匣紙張方向。

請確定列印紙材符合紙張導板上的放置指示線。

**附註：** 最大堆疊高度為 10 公釐，或大約 100 張 75 公克紙張。

4. 調整兩側導板，使其輕輕地接觸紙張堆疊，但不會使紙張彎曲。



## 1 號紙匣紙張方向


使用要求指定方向的紙張時，請根據下表中的資訊裝入紙張。

紙張類型	單面列印	雙面列印
信紙信頭、預製表格或穿孔紙	列印面向上 頂端朝向印表機放入	列印面向下 底端朝向印表機放入
		

# 將紙張裝入 2 號及 3 號紙匣

## 簡介

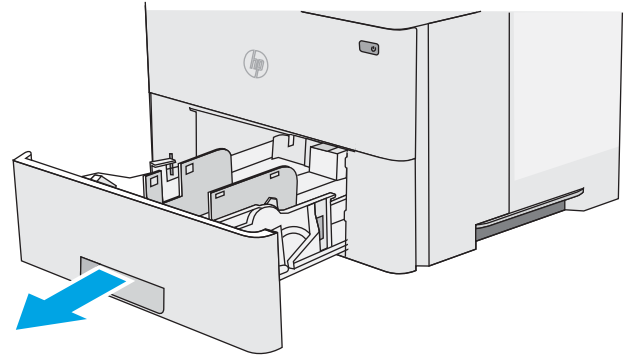
下列資訊說明如何將紙張裝入 2 號紙匣和選購的 550 頁 3 號紙匣（零件編號 F2A72A）。此選購的紙匣可容納多達 550 張 75 g/m<sup>2</sup> 的紙張。

 **附註：** 為 550 頁 3 號紙匣裝入紙張的程序與 2 號紙匣相同。此處僅就 2 號紙匣加以說明。

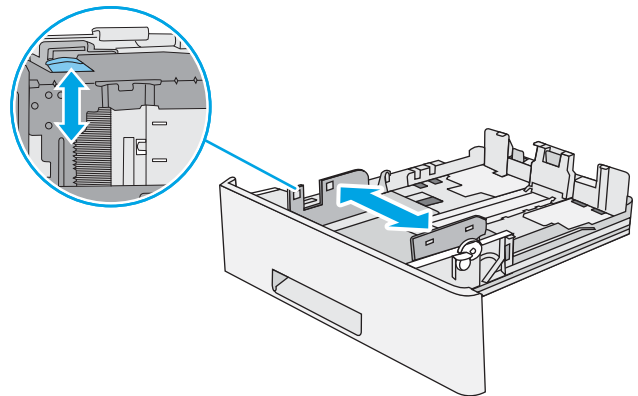
 **注意：** 請勿一次延伸一個以上的紙匣。

### 1. 開啓紙匣。

**附註：** 請勿在使用時開啓此紙匣。

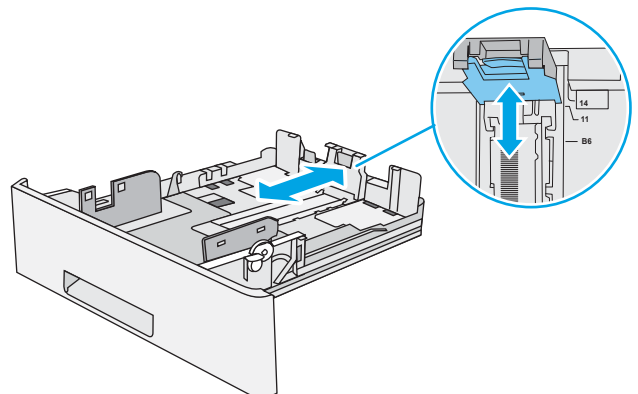


### 2. 裝入紙張前，請擠壓調整鎖，並將導板滑動到正在使用的紙張尺寸，以調整紙張寬度導板。



### 3. 擠壓調整鎖，並將導板滑動到正在使用的紙張尺寸，以調整紙張長度導板。

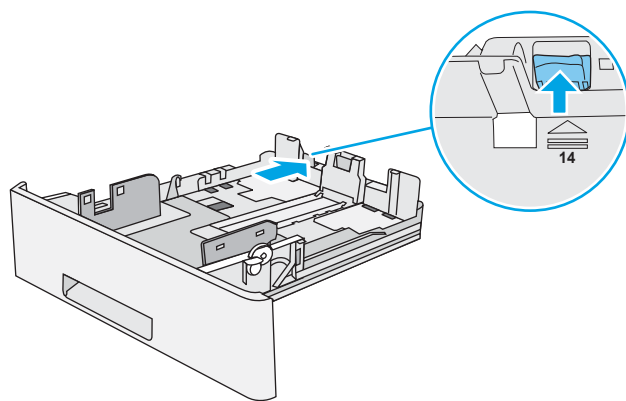
**附註：** 拉出紙匣時，紙張尺寸指示器會從「A4」變更為「14」。





- 若要將 Legal 尺寸的紙張裝入紙匣，請按壓紙匣背面中心左邊的拉桿，再將紙匣展開回正確的紙張尺寸。

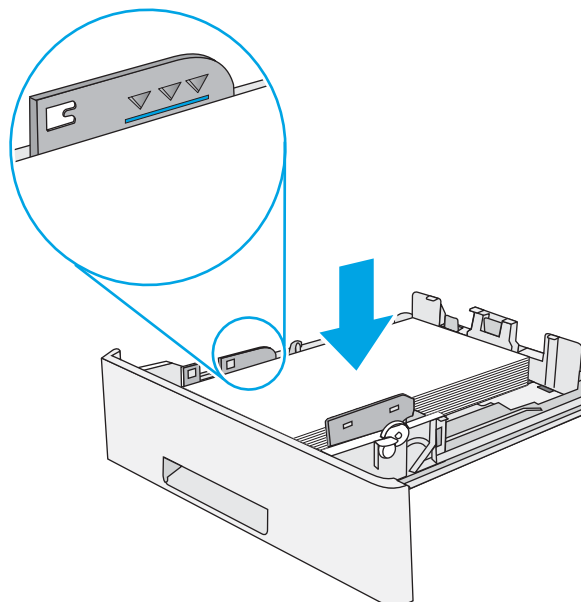
**附註：**此步驟不適用於其他尺寸的紙張。



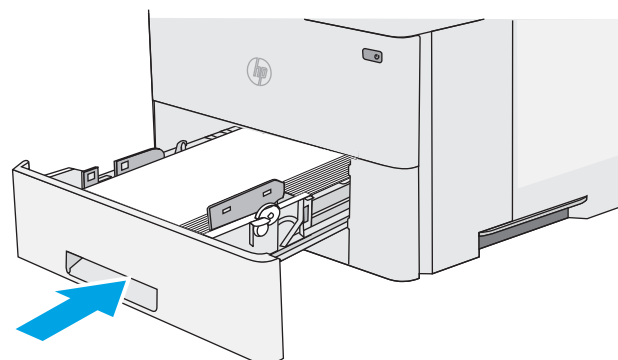
- 將紙張裝入紙匣。如需有關如何調整紙張方向的資訊，請參閱[位於第 17 頁的 2 號紙匣與 550 頁紙匣紙張方向](#)。

**附註：**請勿讓紙張導板將紙疊夾得太緊。請將導板移至紙匣中的缺口或標記處。

**附註：**為了避免卡紙，請將紙張導板調整至正確的尺寸，同時不要在紙匣內裝入太多紙張。請確定紙疊的頂端低於紙匣滿溢指標，如圖放大處所示。



- 合上紙匣。



## 2 號紙匣與 550 頁紙匣紙張方向

使用要求指定方向的紙張時，請根據下表中的資訊裝入紙張。

---

**紙張類型****單面列印****雙面列印**

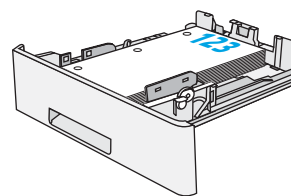
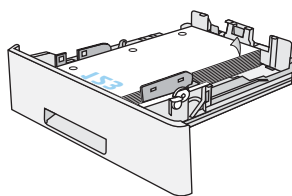
信紙信頭、預製表格或穿孔紙

列印面向下

列印面向上

頂端位於紙匣前端

底端位於紙匣前端



# 裝入並列印信封

## 簡介


下列資訊說明如何列印與裝入信封。僅使用 1 號紙匣列印信封。1 號紙匣可容納多達 10 個信封。

要使用手動送紙選項列印信封，請依照下列步驟，在列印驅動程式中選擇正確的設定，接著將列印工作傳送到印表機，再將信封裝入紙匣。

## 列印信封

1. 從軟體程式中，選擇**列印**選項。
2. 從印表機清單中選擇印表機，然後按一下或點選**內容**或**偏好設定**按鈕，以開啓印表機驅動程式。

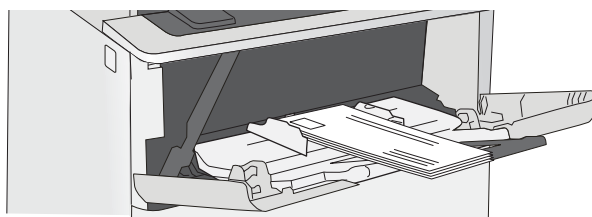
 **附註：** 按鈕的名稱會因不同的軟體程式而異。

 **附註：** 若要從 Windows 8 或 8.1 開始畫面存取這些功能，請依序選擇**裝置**、**列印**，然後選擇印表機。

3. 按一下或點選**紙張/品質**標籤。
4. 在**紙張尺寸**下拉式清單中，選擇正確尺寸的信封。
5. 在**紙張類型**下拉式清單中，選擇**信封**。
6. 在**紙張來源**下拉式清單中，選擇**手動送紙**。
7. 按一下**確定**按鈕以關閉**文件內容**對話方塊。
8. 在**列印**對話方塊中，按一下**確定**按鈕以列印工作。

## 信封方向

將信封正面朝上裝入 1 號紙匣，將較短的黏貼郵票端朝向印表機裝入。





---

## 3 耗材、附件與零件

- [訂購耗材、附件與零件](#)
- [更換碳粉匣](#)

### 如需詳細資訊：

下列資訊在出版時是正確的。如需最新資訊，請參閱 [www.hp.com/support/ljM501](http://www.hp.com/support/ljM501)。

印表機的 HP 全方位說明包含下列資訊：

- 安裝與設定
- 學習及使用
- 解決問題
- 下載軟體與韌體更新
- 加入支援論壇
- 尋找保固及法規資訊

# 訂購耗材、附件與零件

## 訂購

訂購耗材與紙張	<a href="http://www.hp.com/go/suresupply">www.hp.com/go/suresupply</a>
訂購原廠 HP 零件或配件	<a href="http://www.hp.com/buy/parts">www.hp.com/buy/parts</a>
透過服務或支援供應商訂購	請與 HP 授權的服務或支援供應商聯絡。
使用 HP Embedded Web 伺服器 (EWS) 訂購	若要存取，請在電腦上支援的 Web 瀏覽器的網址/URL 欄位中，輸入印表機的 IP 位址或主機名稱。EWS 中有連往 HP SureSupply 網站的連結，該網站提供購買 HP 原廠耗材的選項。

## 耗材和附件

項目	說明	墨水匣編號	零件編號
<b>耗材</b>			
HP 87A 原廠黑色 LaserJet 碳粉匣	標準容量替代黑色碳粉匣	87A	CF287A
HP 87X 高容量原廠黑色 LaserJet 碳粉匣	高容量替代黑色碳粉匣	87X	CF287X
<b>附件</b>			
1 x 550 頁進紙器	選購的 550 頁進紙器	不適用	F2A72A

## 客戶自行維修零件

許多 HP LaserJet 印表機都有客戶自行維修 (CSR) 零件，可縮短維修時間。如需有關 CSR 方案和優點的更多資訊，請參閱 [www.hp.com/go/csr-support](http://www.hp.com/go/csr-support) 和 [www.hp.com/go/csr-faq](http://www.hp.com/go/csr-faq)。

如需訂購原廠 HP 更換用零件，您可以透過 [www.hp.com/buy/parts](http://www.hp.com/buy/parts) 或與 HP 授權的服務或支援供應商聯絡。訂購時，您必須提供下列其中一項資訊：零件編號、序號（可在印表機背面找到）、產品編號或印表機名稱。

- 除非您願意付費請 HP 維修人員進行維修，否則列為**必要**的自我更換零件必須由客戶自行安裝。對於這些零件，HP 印表機保固不提供到府維修或顧客送修支援。
- 列為**選用**的自我更換零件可在印表機保固期間依您的要求由 HP 維修人員進行安裝，不需另行付費。

項目	說明	自我更換選項	零件編號
傳送滾筒服務套件	更換用傳送滾筒	必要	F2A68-67910
1 號紙匣的取紙與分離滾筒套件	1 號紙匣的更換滾筒	必要	F2A68-67914
2 號至 3 號紙匣滾筒組件	2 號和 3 號紙匣的更換用滾筒	必要	F2A68-67913
1x550 頁進紙器	更換用進紙器	必要	F2A72-67901

# 更換碳粉匣

## 簡介

下列資訊提供印表機的碳粉匣詳細資料，當中含有更換指示。

- [碳粉匣資訊](#)
- [取出並更換碳粉匣](#)


## 碳粉匣資訊

本印表機會在碳粉匣存量不足或嚴重不足時顯示訊息。碳粉匣實際的剩餘壽命可能各有不同。請考慮準備更換用碳粉匣，以便於列印品質不佳時進行安裝。

繼續使用目前的碳粉匣進行列印，直到重新分佈碳粉無法再提供可接受的列印品質。若要重新分佈碳粉，請從印表機中取出碳粉匣，並輕輕將碳粉匣前後搖動，調整其水平軸。如需圖示，請參閱碳粉匣更換指示。將碳粉匣重新插入印表機，然後關上蓋板。

如需購買碳粉匣或查看印表機的碳粉匣相容性，請前往 HP SureSupply，網址是：[www.hp.com/go/suresupply](http://www.hp.com/go/suresupply)。捲動至頁面底部，並確認國家/地區正確無誤。

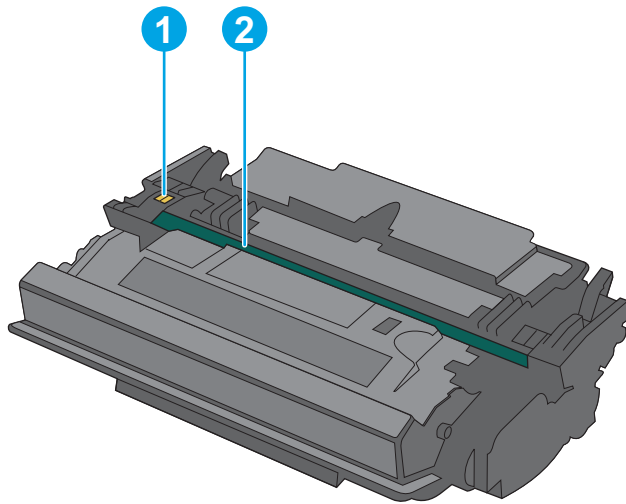
項目	說明	碳粉匣號碼	零件編號
HP 87A 原廠黑色 LaserJet 碳粉匣	標準容量替代黑色碳粉匣	87A	CF287A
HP 87X 高容量原廠黑色 LaserJet 碳粉匣	高容量替代黑色碳粉匣	87X	CF287X

 **附註：**高容量碳粉匣所含碳粉比標準碳粉匣更多，可列印的頁面也更多。如需更多資訊，請造訪 [www.hp.com/go/learnaboutsupplies](http://www.hp.com/go/learnaboutsupplies)。

等到要用的時候再從包裝中取出碳粉匣。

 **注意：**為防止損壞碳粉匣，請勿將碳粉匣暴露在光線下超過數分鐘。如果必須從印表機中長時間取出碳粉匣，請將綠色感光鼓遮住。

下圖顯示碳粉匣元件。



---

1 記憶體晶片

2 感光鼓

**注意：**請勿觸碰感光鼓。指紋可能導致列印品質發生問題。

---

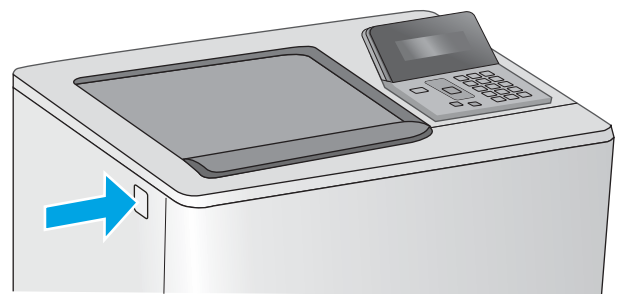
**注意：**如果衣物不小心沾染到碳粉，請以乾布將它拭去，然後以冷水洗滌衣物。熱水會導致碳粉滲入纖維。

**附註：**有關回收用完的碳粉匣之資訊位於碳粉匣包裝盒上。

---

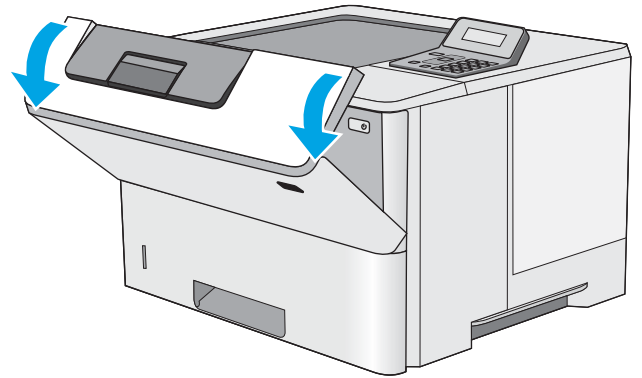
## 取出並更換碳粉匣

1. 在印表機左側，按下上護蓋釋放按鈕。

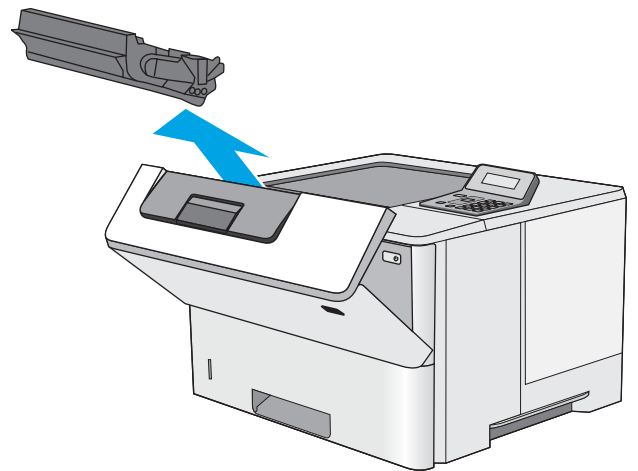




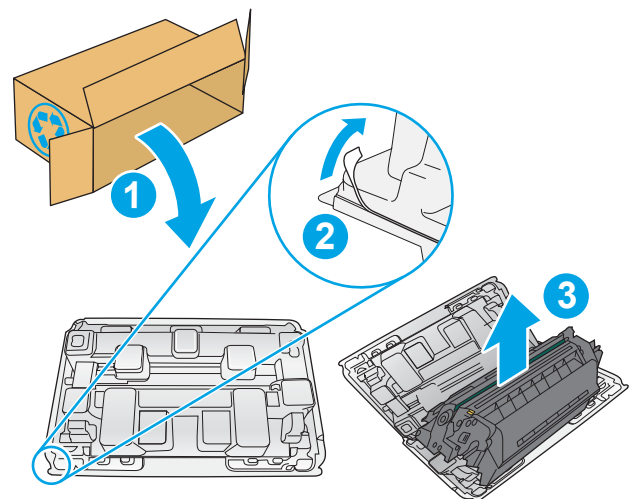
2. 打開前側擋門。



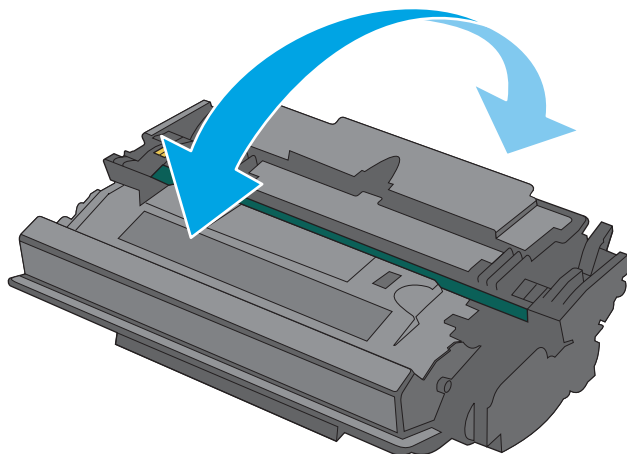
3. 握住用完的碳粉匣之把手，然後向外拉將碳粉匣取出。



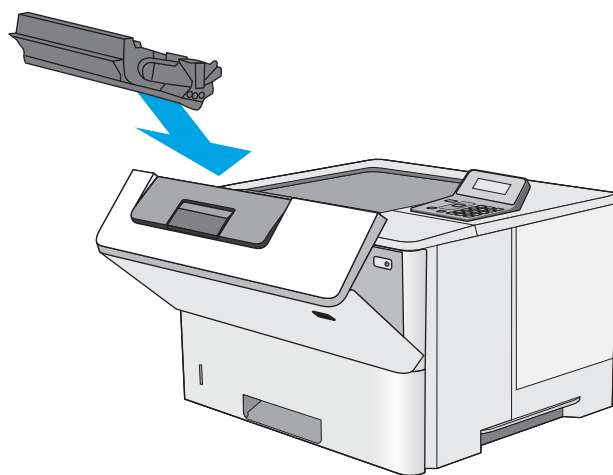
4. 撕下塑膠條並打開包裝，從保護套中取出新碳粉匣。保留所有包裝，用於回收用完的碳粉匣。



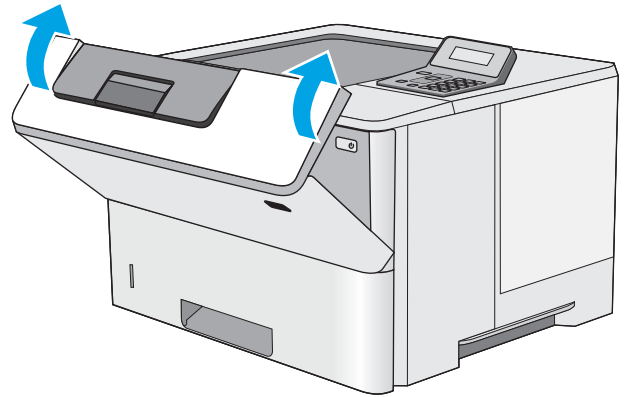
5. 握住碳粉匣的兩側並搖晃 5-6 次。



6. 將碳粉匣與插槽對齊，然後將碳粉匣插入印表機。



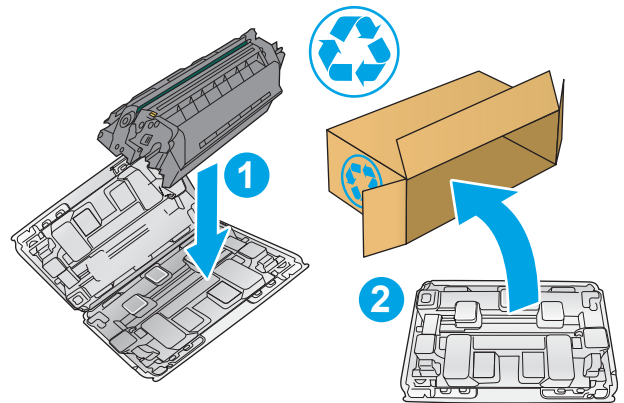
7. 關閉前側擋門。



8. 將用完的碳粉匣裝入新碳粉匣原來使用的包裝盒中。請參閱隨附的回收指南，以取得回收資訊。

在美國境內，預付郵資的運送標籤已隨箱內附。在其他國家/地區，請前往 [www.hp.com/recycle](http://www.hp.com/recycle) 列印預付郵資的運送標籤。

將預付郵資的運送標籤黏貼在包裝盒上，將用完的碳粉匣退回 HP 以進行回收。





---

## 4 列印

- [列印工作 \(Windows\)](#)
- [列印工作 \(OS X\)](#)
- [將列印工作儲存在 USB 隨身碟上供稍後列印](#)
- [行動列印](#)

### 如需詳細資訊：

下列資訊在出版時是正確的。如需最新資訊，請參閱 [www.hp.com/support/ljM501](http://www.hp.com/support/ljM501)。

印表機的 HP 全方位說明包含下列資訊：

- [安裝與設定](#)
- [學習及使用](#)
- [解決問題](#)
- [下載軟體與韌體更新](#)
- [加入支援論壇](#)
- [尋找保固及法規資訊](#)


# 列印工作 (Windows)


## 如何列印 (Windows)


下列程序說明適用於 Windows 的基本列印程序。

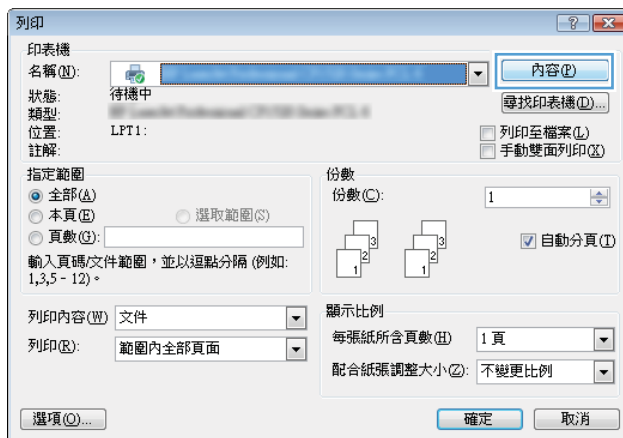
1. 從軟體程式中，選擇**列印**選項。
2. 從印表機清單中選擇印表機。若要變更設定，按一下或點選**內容**或**偏好設定**按鈕，開啓列印驅動程式。

 **附註：** 按鈕的名稱會因不同的軟體程式而異。

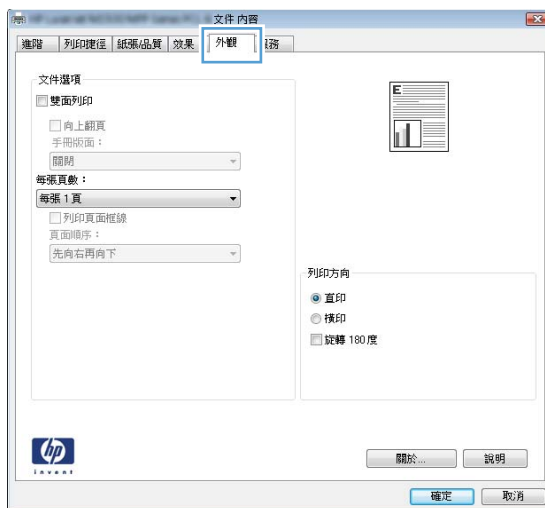
 **附註：** 若要從 Windows 8 或 8.1 開始畫面應用程式存取這些功能，請依序選擇**裝置**、**列印**，然後選擇印表機。

 **附註：** 如需詳細資訊，按一下列印驅動程式中的說明 (?) 按鈕。

 **附註：** 列印驅動程式可能會跟此處所顯示的不同，但步驟皆相同。



3. 按一下或點選列印驅動程式內的標籤以設定可用的選項。舉例，在**完稿**標籤中設定紙張方向，而在**紙張/品質**標籤中設定紙張來源、紙張類型、紙張大小和品質設定。



4. 按一下或點選**確定**按鈕以返回**列印**對話方塊。從此畫面選擇要列印的份數。
5. 按一下或點選**確定**按鈕以列印工作。


## 自動雙面列印 (Windows)

已安裝自動雙面列印裝置的印表機使用此程序。如果印表機未安裝自動雙面列印裝置，或要列印雙面列印裝置並未支援的紙張類型時，請手動雙面列印。

1. 從軟體程式中，選擇**列印**選項。
2. 從印表機清單中選擇印表機，然後按一下或點選**內容**或**偏好設定**按鈕，以開啓列印驅動程式。

---

 **附註：** 按鈕的名稱會因不同的軟體程式而異。

 **附註：** 若要從 Windows 8 或 8.1 開始畫面應用程式存取這些功能，請依序選擇**裝置**、**列印**，然後選擇印表機。

---

3. 按一下或點選**外觀**標籤。
4. 選擇**雙面列印**核取方塊。按一下**確定**按鈕以關閉**文件內容**對話方塊。
5. 在**列印**對話方塊中，按一下**確定**按鈕以列印工作。


## 手動雙面列印 (Windows)

在未安裝自動雙面列印裝置的印表機上，或要列印雙面列印裝置並未支援的紙張時，請使用此程序。

1. 從軟體程式中，選擇**列印**選項。
2. 從印表機清單中選擇印表機，然後按一下或點選**內容**或**偏好設定**按鈕，以開啓列印驅動程式。

---

 **附註：** 按鈕的名稱會因不同的軟體程式而異。

 **附註：** 若要從 Windows 8 或 8.1 開始畫面應用程式存取這些功能，請依序選擇**裝置**、**列印**，然後選擇印表機。

---


3. 按一下或點選**完稿**標籤。
4. 選取**手動雙面列印**核取方塊。按一下**確定**按鈕以列印工作的第一面。
5. 從出紙槽取出已列印的紙疊，然後放入 1 號紙匣中。
6. 如果出現提示，請點選適當的控制面板按鈕以繼續。



## 單張多頁列印 (Windows)

1. 從軟體程式中，選擇**列印**選項。
2. 從印表機清單中選擇印表機，然後按一下或點選**內容**或**偏好設定**按鈕，以開啓列印驅動程式。

 **附註：** 按鈕的名稱會因不同的軟體程式而異。


 **附註：** 若要從 Windows 8 或 8.1 開始畫面應用程式存取這些功能，請依序選擇**裝置**、**列印**，然後選擇印表機。

3. 按一下或點選**外觀**標籤。
4. 從**每張頁數**下拉式清單中選擇每張紙材的列印面數。
5. 選擇正確的**列印頁面框線**、**頁面順序**，和**列印方向**選項。按一下**確定**按鈕以關閉**文件內容**對話方塊。
6. 在**列印**對話方塊中，按一下**確定**按鈕以列印工作。

## 選擇紙張類型 (Windows)

1. 從軟體程式中，選擇**列印**選項。
2. 從印表機清單中選擇印表機，然後按一下或點選**內容**或**偏好設定**按鈕，以開啓列印驅動程式。

 **附註：** 按鈕的名稱會因不同的軟體程式而異。

 **附註：** 若要從 Windows 8 或 8.1 開始畫面應用程式存取這些功能，請依序選擇**裝置**、**列印**，然後選擇印表機。

3. 按一下或點選**紙張/品質**標籤。
4. 從**紙張類型**下拉式清單中，選擇您正在使用的紙張類型選項，然後按一下**確定**按鈕。
5. 按一下**確定**按鈕以關閉**文件內容**對話方塊。在**列印**對話方塊中，按一下**確定**按鈕以列印工作。

## 其他列印工作

前往 [www.hp.com/support/ljM501](http://www.hp.com/support/ljM501)。

提供執行特定列印工作的說明，例如下列項目：

- 建立與使用列印捷徑或預先設定
- 選取紙張尺寸，或使用自訂的紙張尺寸
- 選擇頁面方向
- 製作手冊
- 縮放文件以符合特定的紙張尺寸
- 以不同的紙張列印文件的第一頁或最後一頁
- 在文件上列印浮水印

# 列印工作 (OS X)

## 如何列印 (OS X)

下列程序說明適用於 OS X 的基本列印程序。

1. 按一下**檔案**功能表，然後按一下**列印**選項。
2. 選取印表機。
3. 按一下**顯示詳細資料**或**份數與頁數**，然後選擇其他功能表來調整列印設定。

---


 **附註：**項目的名稱會因不同的軟體程式而異。

---

4. 按一下**列印**按鈕。

## 自動雙面列印 (OS X)

---

 **附註：**此資訊適用於配備自動雙面列印裝置的印表機。

---

 **附註：**如果您安裝 HP 列印驅動程式，可使用此功能。如果您正在使用 AirPrint，它可能無法使用。

---

1. 按一下**檔案**功能表，然後按一下**列印**選項。
2. 選取印表機。
3. 按一下**顯示詳細資料**或**份數與頁數**，然後按一下**版面**功能表。

---

 **附註：**項目的名稱會因不同的軟體程式而異。

---

4. 從**雙面**下拉式清單中選擇裝訂選項。
5. 按一下**列印**按鈕。

## 手動雙面列印 (OS X)

---

 **附註：**如果您安裝 HP 列印驅動程式，可使用此功能。如果您正在使用 AirPrint，它可能無法使用。

---

1. 按一下**檔案**功能表，然後按一下**列印**選項。
2. 選取印表機。
3. 按一下**顯示詳細資料**或**份數與頁數**，然後按一下**手動雙面列印**功能表。

---

 **附註：**項目的名稱會因不同的軟體程式而異。

---

4. 按一下**手動雙面列印**方塊，然後選擇裝訂選項。
5. 按一下**列印**按鈕。
6. 取出印表機 1 號紙匣中的所有空白紙張。
7. 從出紙槽擷取列印的紙疊，然後將紙疊列印面向下放入進紙匣中。
8. 如果出現提示，請點選適當的控制面板按鈕以繼續。

## 單張多頁列印 (OS X)

1. 按一下**檔案**功能表，然後按一下**列印**選項。
2. 選取印表機。
3. 按一下**顯示詳細資料**或**份數與頁數**，然後按一下**版面**功能表。

 **附註：**項目的名稱會因不同的軟體程式而異。

---

4. 從**每張頁數**下拉式功能表中，選擇要在每張紙上列印的頁數。
5. 在**版面方向**區域中，選擇紙張上頁面的順序和配置。
6. 從**框線**功能表中，選擇要在每張紙張頁面周圍列印的邊框類型。
7. 按一下**列印**按鈕。

## 選擇紙張類型 (OS X)

1. 按一下**檔案**功能表，然後按一下**列印**選項。
2. 選取印表機。
3. 按一下**顯示詳細資料**或**份數與頁數**，然後按一下**紙材與品質**功能表或**紙張/品質**功能表。

 **附註：**項目的名稱會因不同的軟體程式而異。

---

4. 從**紙材與品質**或**紙張/品質**選項中選擇。

 **附註：**此清單包含可用的主要選項組合。某些選項不適用於所有印表機。

---

- **紙材類型：**選擇列印工作的紙張類型選項。
  - **列印品質：**選擇列印工作的解析度等級。
  - **邊至邊列印：**選擇此選項可在列印時貼近紙張邊緣。
  - **經濟模式：**選擇此選項可在列印文件草稿時節省碳粉。
5. 按一下**列印**按鈕。

## 其他列印工作

前往 [www.hp.com/support/ljM501](http://www.hp.com/support/ljM501)。

提供執行特定列印工作的說明，例如下列項目：

- 建立與使用列印捷徑或預先設定
- 選取紙張尺寸，或使用自訂的紙張尺寸
- 選擇頁面方向
- 製作手冊
- 縮放文件以符合特定的紙張尺寸

- 以不同的紙張列印文件的第一頁或最後一頁
- 在文件上列印浮水印

# 將列印工作儲存在 USB 隨身碟上供稍後列印

- [簡介](#)
- [在開始之前](#)
- [為印表機設定工作儲存](#)
- [建立儲存的工作 \(Windows\)](#)
- [列印儲存的工作](#)
- [刪除儲存的工作](#)
- [因工作帳務用途傳送到印表機的資訊](#)

## 簡介

本節提供建立及列印儲存於 USB 隨身碟上的文件之程序。這些工作可以晚一點列印。

## 在開始之前

工作儲存功能有下列需求：

- 後側主 USB 連接埠必須插入可用空間至少 16 GB 的專用 USB 2.0 隨身碟。此 USB 隨身碟會儲存傳送到印表機的儲存工作。從印表機中移除此 USB 隨身碟會停用工作儲存功能。
- 如果您使用的是 HP 通用列印驅動程式 (UPD)，則必須使用 UPD 5.9.0 以上版本。

## 為印表機設定工作儲存

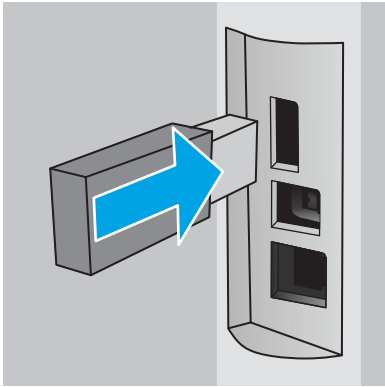
完成下列程序，以啟用印表機工作儲存功能。

### 步驟 1：插入 USB 隨身碟

1. 找出後側主 USB 連接埠。

 **附註：**某些機型的後側主 USB 連接埠加有護蓋。請取下後側主 USB 連接埠的護蓋後再繼續操作。

2. 將 USB 隨身碟插入後側主 USB 連接埠。



控制面板會顯示 **To format USB drive for Job Storage press OK**（若要格式化用於工作儲存的 USB 磁碟機，請按下 OK）的訊息。

3. 按下 **OK** 按鈕，然後按照控制面板上的指示完成程序

## 步驟 2：更新列印驅動程式

### 在 Windows 中更新列印驅動程式

1. 按一下**開始**按鈕，然後按一下**裝置和印表機**。
2. 在 HP 印表機的名稱上按一下滑鼠右鍵，然後選擇**印表機內容**。
3. 在**內容**對話方塊中，選擇**裝置設定**標籤。
4. 選擇**立即更新**，然後按一下**確定**。列印驅動程式即會更新。

更新的列印驅動程式會包含**工作儲存**索引標籤。

## 建立儲存的工作 (Windows)

將工作儲存在 USB 隨身碟中供保密或延遲列印。

---


 **附註：** 列印驅動程式可能會跟此處所顯示的不同，但步驟皆相同。

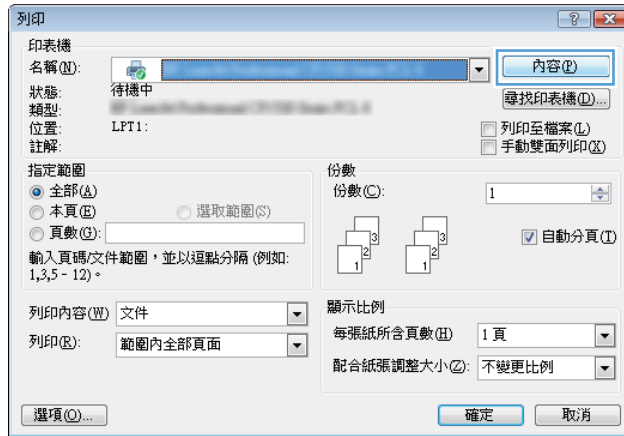
---

1. 從軟體程式中，選擇**列印**選項。

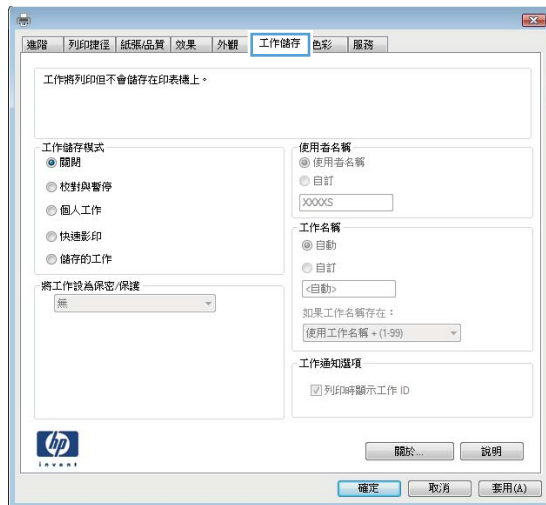
- 從印表機清單選擇印表機，然後選擇**內容**或**偏好設定**（名稱會因不同軟體程式而不同）。

 **附註：** 按鈕的名稱會因不同的軟體程式而異。

 **附註：** 若要從 Windows 8 或 8.1 開始畫面存取這些功能，請依序選擇**裝置**、**列印**，然後選擇印表機。



- 按一下**工作儲存**標籤。



- 選擇**工作儲存模式**選項。

模式	說明	受保護的 PIN	刪除工作
校對與暫停	列印文件的第一頁以確認列印品質，然後透過印表機控制面板列印文件的其餘頁面	否	在工作列印完畢後或達到工作保留限制時自動刪除。

模式	說明	受保護的 PIN	刪除工作
個人工作	<p>只有在您於印表機控制面板上要求列印之後，才會列印此工作。</p> <p>對於這個工作儲存模式，可以選擇<b>將工作設為保密/安全</b>選項中的一項：</p> <ul style="list-style-type: none"> <li>如果您為工作指定個人識別碼 (PIN)，則必須在控制面板提供 PIN 才能列印。</li> <li>如果您加密工作，則必須在控制面板提供要求的密碼。</li> </ul> <p>完成列印後，列印工作便會從記憶體中刪除；如果印表機電源中斷，列印工作也會遺失。</p>	是（選用）	在工作列印完畢後或達到工作保留限制時自動刪除。
快速影印	列印工作所需份數，並將該工作儲存一份在印表機記憶體中，以便日後再次列印。	否	手動
儲存的工作	將工作儲存在 USB 隨身碟中，允許其他使用者隨時列印。	是（選用）	手動

- 若要使用自訂使用者名稱或工作名稱，按一下**自訂**按鈕，然後輸入使用者名稱或工作名稱。選擇當該名稱已被其他儲存工作使用時要用的選項：
  - 使用工作名稱 + (1-99)**：在工作名稱的後面附加一個唯一號碼。
  - 更換現有檔案**：將新的檔案覆寫現有的儲存工作。
- 按一下**確定**按鈕以關閉**文件內容**對話方塊。在**列印**對話方塊中，按一下**確定**按鈕以列印工作。

## 列印儲存的工作

使用下列程序以列印儲存在 USB 隨身碟中的工作。

- 在印表機控制面板上，按下 **OK** 按鈕。
- 捲動至**儲存的工作**並加以選取。
- 從**工作資料夾**清單中，選擇使用者名稱。儲存在該使用者名稱底下的工作清單即會顯示。
- 選擇工作名稱。如果工作是保密或安全工作，請在出現提示時輸入 PIN。
- 使用方向鍵選擇**列印份數**，然後按下 **OK** 按鈕。



6. 輸入列印份數，然後按下 **OK** 按鈕。
7. 使用方向鍵選擇**列印**，然後按下 **OK** 按鈕。

## 刪除儲存的工作

當您將儲存的工作傳送至 USB 隨身碟時，印表機會覆寫任何具有相同使用者名稱及工作名稱的舊有工作。如果 USB 隨身碟已滿，印表機控制面板會顯示**沒有記憶體**訊息，必須先刪除現有的儲存工作，才可儲存其他列印工作。

使用此程序以刪除儲存在 USB 隨身碟中的工作。

1. 在印表機控制面板上，按下 **OK** 按鈕。
2. 捲動至**儲存的工作**並加以選取。
3. 從**工作資料夾**清單中，選擇使用者名稱。儲存在該使用者名稱底下的工作清單即會顯示。
4. 選擇工作名稱。如果工作是保密或安全工作，請在出現提示時輸入 PIN。
5. 使用方向鍵選擇**刪除**，然後按下 **OK** 按鈕。再次按下 **OK** 按鈕以刪除工作。

## 因工作帳務用途傳送到印表機的資訊

從用戶端（例如電腦）上的驅動程式傳送的列印工作可能會將個人識別資訊傳送至 HP 的列印與影像裝置。這項資訊可能包括（但不限於）可用於工作帳務的工作來源使用者名稱與用戶端名稱，這會由列印裝置的管理員來決定。使用工作儲存功能時，同樣的資訊可能也會與列印裝置大容量儲存裝置（例如磁碟機）上的工作一起儲存。

# 行動列印


## 簡介

HP 提供多種行動和 ePrint 解決方案，可從筆記型電腦、平板電腦、智慧型手機或其他行動裝置在 HP 印表機進行簡易列印。若要查看完整清單和判斷最佳選擇，請前往 [www.hp.com/go/LaserJetMobilePrinting](http://www.hp.com/go/LaserJetMobilePrinting)。

- [透過電子郵件使用 HP ePrint](#)
- [HP ePrint 軟體](#)
- [AirPrint](#)
- [Google Cloud Print](#)
- [Android 內嵌列印](#)

## 透過電子郵件使用 HP ePrint

使用 HP ePrint 可從任何具有電子郵件功能的裝置，將文件以電子郵件附件的方式傳送至印表機電子郵件地址，藉此列印文件。

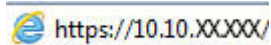
 **附註：**印表機可能需要韌體更新才能使用此功能。


若要使用 HP ePrint，印表機必須符合以下要求：

- 印表機必須連線到有線或無線網路，且必須能夠存取網際網路。
- HP Web 服務必須在印表機上啟用，而且印表機必須向 HP Connected 註冊。

按照此程序來啟用 HP Web 服務並註冊 HP Connected：

1. 在印表機控制面板上，按下 **OK** 按鈕。開啓**網路設定**功能表，然後選擇**顯示 IP 位址**以顯示 IP 位址或主機名稱。
2. 開啓 Web 瀏覽器，然後在位址列中輸入印表機控制面板上顯示的 IP 位址或主機名稱。按下電腦鍵盤上的 **Enter** 鍵。EWS 隨即開啓。

 <https://10.10.XX.XXX/>

 **附註：**如果 Web 瀏覽器顯示訊息，指出存取網站可能不安全，請選擇此選項以繼續瀏覽網站。存取此網站不會對電腦造成任何傷害。

3. 按一下 **HP Web 服務** 標籤，然後按一下 **啓用**。印表機隨即啓用 Web 服務，然後列印資訊頁。資訊頁包含向 HP Connected 註冊 HP 產品所需的印表機代碼。
4. 前往 [www.hpconnected.com](http://www.hpconnected.com) 以建立 HP ePrint 帳戶，並完成設定程序。

## HP ePrint 軟體

HP ePrint 軟體可讓您輕鬆地從 Windows 或 Mac 桌上型電腦或筆記型電腦列印到任何具備 HP ePrint 功能的印表機。此軟體可讓您輕鬆找出已註冊 HP Connected 帳戶之具備 HP ePrint 功能的印表機。目標的 HP 印表機可以位於辦公室中，或位在全球的不同位置。

- **Windows：** 安裝軟體之後，從應用程式中開啓**列印**選項，然後從已安裝的印表機清單中選擇 **HP ePrint**。按一下**內容**按鈕以設定列印選項。
- **OS X：** 安裝軟體後，依序選擇**檔案**、**列印**，然後選擇 **PDF** 旁的箭頭（位於磁碟機畫面中的左下方）。選擇 **HP ePrint**。

在 Windows 中，HP ePrint 軟體提供列印到網路（LAN 或 WAN）上區域網路印表機之 TCP/IP 直接列印的支援，該功能支援 UPD PostScript®。


Windows 和 OS X 兩者皆支援透過 IPP，在支援 ePCL 的 LAN 或 WAN 網路連線印表機進行列印。

Windows 和 Mac 兩者也支援在公共列印位置列印 PDF，以及經由電子郵件，透過雲端使用 HP ePrint 進行列印。

請前往 [www.hp.com/go/eprintssoftware](http://www.hp.com/go/eprintssoftware)，以取得驅動程式和資訊。

---

 **附註：** HP ePrint 軟體是適用於 Mac 的 PDF 工作流程公用程式，就技術上而言並不是列印驅動程式。

 **附註：** HP ePrint 軟體不支援 USB 列印。


---

## AirPrint

針對 iOS 4.2 或更新版本，及從執行 OS X 10.7 Lion 及更新版本的 Mac 電腦，支援使用 Apple 的 AirPrint 進行直接列印。使用 AirPrint 在下列行動應用程式中透過 iPad、iPhone（3GS 或更新版本）或 iPod Touch（第三代或更新版本）直接列印到印表機：

- Mail
- Photos
- Safari
- iBooks
- 特定協力廠商應用程式

---

 **附註：** 以 USB 連線使用 AirPrint 前，請先確認版本編號。AirPrint 1.3 版和更舊版本不支援 USB 連線。

---

## Google Cloud Print

Google Cloud Print 是供 Gmail 帳戶使用者使用的行動列印解決方案，可讓您從任何位置（包括手機或平板電腦）透過網路列印至任何印表機。

如需詳細資訊，請前往 [www.google.com/cloudprint/learn/printers.html](http://www.google.com/cloudprint/learn/printers.html)，然後選擇 **HP** 連結。

## Android 內嵌列印

適用於 Android 和 Kindle 的 HP 列印解決方案可讓行動裝置自動尋找和列印至網路上的 HP 印表機。

印表機必須連接到 Android 裝置所在的同一個網路（子網路）。

HP 列印解決方案內建在部分 Android 和 Kindle 裝置，其他裝置則可透過下列網址取得：  
[play.google.com](http://play.google.com)。

如需使用 Android 內嵌列印，及哪些 Android 裝置受支援的詳細資訊，請前往 [www.hp.com/go/LaserJetMobilePrinting](http://www.hp.com/go/LaserJetMobilePrinting)。



---

## 5 管理印表機

- [使用 HP Web 服務應用程式](#)
- [變更印表機連線類型 \(Windows\)](#)
- [HP Embedded Web Server \(EWS\) 和 HP 裝置工具箱 \(Windows\) 的進階組態](#)
- [適用於 OS X 的 HP Utility 進階設定](#)
- [設定 IP 網路設定](#)
- [印表機安全性功能](#)
- [節能設定](#)
- [HP Web Jetadmin](#)
- [更新韌體](#)

### 如需詳細資訊：

下列資訊在出版時是正確的。如需最新資訊，請參閱 [www.hp.com/support/ljM501](http://www.hp.com/support/ljM501)。


印表機的 HP 全方位說明包含下列資訊：

- 安裝與設定
- 學習及使用
- 解決問題
- 下載軟體與韌體更新
- 加入支援論壇
- 尋找保固及法規資訊

## 使用 HP Web 服務應用程式

HP Web 服務應用程式提供可從網際網路自動下載至印表機的實用內容。從各種應用程式中選擇，包括新聞、行事曆、表格以及雲端文件儲存。

若要啟動這些應用程式並排定下載項目，請前往 HP Connected 網站：[www.hpconnected.com](http://www.hpconnected.com)

 **附註：**印表機必須連線到網路，且必須能夠存取網際網路，才可使用此功能。印表機必須啟用 HP Web 服務。

---

### 啟用網路服務

1. 在印表機控制面板上，按下 **OK** 按鈕。
2. 選擇 **HP Web 服務** 功能表，然後按下 **OK** 按鈕。
3. 選擇 **啟用 Web 服務** 項目，然後按下 **OK** 按鈕。

## 變更印表機連線類型 (Windows)

如果印表機已在使用中，而您想要變更其連線方式，請使用電腦桌面上的**重新設定 HP 裝置**捷徑以變更連線。舉例來說，您可以重新設定印表機使用不同的無線位址，連線至有線或無線網路，或從網路連線變更為 USB 連線。您不需插入印表機光碟即可變更設定。選擇要使用的連線類型之後，程式會直接進入需要變更的印表機設定程序部分。


# HP Embedded Web Server (EWS) 和 HP 裝置工具箱 (Windows) 的進階組態

使用 HP Embedded Web Server 從電腦（而不是從印表機控制面板）管理列印功能。

- 檢視印表機狀態資訊
- 判斷所有耗材的剩餘使用壽命，並訂購新耗材
- 檢視與變更紙匣組態
- 檢視與變更印表機控制面板功能表組態
- 檢視與列印內部頁
- 接收印表機和耗材事件的通知
- 檢視及變更網路設定

當印表機連線到 IP 網路後，HP Embedded Web Server 即可運作。HP Embedded Web Server 不支援以 IPX 為基礎的印表機連線。不需要有網際網路，也可開啓並使用 HP Embedded Web Server。

當印表機連線至網路時，即會自動啓用 HP Embedded Web Server。

 **附註：** HP 裝置工具箱是當印表機透過 USB 連接到電腦時用來連接到 HP Embedded Web Server 的軟體。只有在印表機安裝於電腦上時執行完整安裝才可使用。依據印表機連線方式，某些功能可能無法使用。

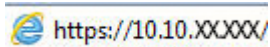
 **附註：** 「HP Embedded Web Server」在網路防火牆之外無法存取。


## 方法 1：從「開始」功能表開啓 HP Embedded Web Server (EWS)

1. 按一下**開始**按鈕，然後按一下**程式集**項目。
2. 按一下 HP 印表機群組，然後按一下 **HP 裝置工具箱** 項目。

## 方法 2：從 Web 瀏覽器開啓 HP Embedded Web Server (EWS)

1. 在印表機控制面板上，按下 **OK** 按鈕。開啓**網路設定**功能表，然後選擇**顯示 IP 位址**以顯示 IP 位址或主機名稱。
2. 開啓 Web 瀏覽器，然後在位址列中輸入印表機控制面板上顯示的 IP 位址或主機名稱。按下電腦鍵盤上的 **Enter** 鍵。EWS 隨即開啓。

 <https://10.10.XX.XXX/>

 **附註：** 如果 Web 瀏覽器顯示訊息，指出存取網站可能不安全，請選擇此選項以繼續瀏覽網站。存取此網站不會對電腦造成任何傷害。



標籤或部分	說明
<p><b>首頁標籤</b></p> <p>提供印表機、狀態及組態資訊。</p>	<ul style="list-style-type: none"> <li>● <b>裝置狀態</b>：顯示印表機狀態與 HP 耗材的預計剩餘使用壽命 %。</li> <li>● <b>耗材狀態</b>：顯示 HP 耗材的估計剩餘使用壽命百分比。實際的耗材使用壽命會有所不同。列印品質不佳時，請考慮準備更換耗材以便安裝。除非列印品質不佳，否則也可以不更換耗材。</li> <li>● <b>裝置組態</b>：顯示在印表機組態頁中找到的資訊。</li> <li>● <b>網路摘要</b>：顯示在印表機網路組態頁中找到的資訊。</li> <li>● <b>報告</b>：列印印表機產生的組態頁和耗材狀態頁。</li> <li>● <b>工作儲存記錄</b>：顯示 USB 隨身碟中所有儲存工作的摘要。</li> <li>● <b>色彩用量記錄</b>：顯示印表機已產生之彩色工作的摘要。 (僅限彩色印表機)</li> <li>● <b>事件記錄</b>：顯示所有印表機事件與錯誤的清單。</li> </ul>
<p><b>系統標籤</b></p> <p>可讓您透過電腦設定印表機。</p>	<ul style="list-style-type: none"> <li>● <b>裝置資訊</b>：提供基本印表機與公司資訊。</li> <li>● <b>紙張設定</b>：變更印表機的預設紙張處理設定。</li> <li>● <b>列印品質</b>：變更印表機的預設列印品質設定。</li> <li>● <b>能源設定</b>：變更要進入「睡眠/自動關閉」模式或自動關閉電源的預設時間。</li> <li>● <b>工作儲存設定</b>：設定印表機的工作儲存設定。</li> <li>● <b>列印濃度</b>：變更對比、光亮、中色調及陰影的列印濃度</li> <li>● <b>紙張類型</b>：設定與印表機所接受紙張類型相對應的列印模式。</li> <li>● <b>系統設定</b>：變更印表機的系統預設值。</li> <li>● <b>耗材設定</b>：變更墨水匣不足警示和其他耗材資訊的設定。</li> <li>● <b>服務</b>：在印表機上執行清潔程序。</li> <li>● <b>儲存與還原</b>：將印表機的目前設定儲存至電腦的檔案中。使用此檔案載入相同的設定到其他印表機，或稍後還原這些設定到此印表機。</li> <li>● <b>管理</b>：設定或變更印表機密碼。啟用或停用印表機功能。</li> </ul> <p><b>附註</b>：系統標籤可用密碼保護。如果印表機已連上網路，請務必在變更此標籤上的設定前，先諮詢系統管理員。</p>
<p><b>列印標籤</b></p> <p>讓您可從電腦變更預設列印設定。</p>	<ul style="list-style-type: none"> <li>● <b>列印</b>：變更預設印表機列印設定，例如份數和紙張方向。這些選項也可以透過控制面板上的功能表設定。</li> <li>● <b>PCL5c</b>：檢視與變更 PCL5c 設定值。</li> <li>● <b>PostScript</b>：關閉或開啓列印 PS 錯誤功能。</li> </ul>

標籤或部分	說明
<b>傳真標籤</b> ( 僅限傳真印表機 )	<ul style="list-style-type: none"> <li>● <b>接收選項</b>：設定印表機如何處理內送的傳真。</li> <li>● <b>電話簿</b>：新增或刪除傳真電話簿中的項目。</li> <li>● <b>垃圾傳真清單</b>：設定傳真號碼以禁止將傳真傳送至印表機。</li> <li>● <b>傳真活動記錄</b>：檢視印表機最近的傳真活動。</li> </ul>
<b>掃描標籤</b> ( 僅限 MFP 印表機 )	設定 <b>掃描至網路資料夾</b> 和 <b>掃描至電子郵件</b> 功能。 <ul style="list-style-type: none"> <li>● <b>網路資料夾設定</b>：設定網路上的資料夾，以讓印表機能夠儲存掃描檔案。</li> <li>● <b>掃描至電子郵件設定</b>：開始進行程序以設定<b>掃描至電子郵件</b>功能。</li> <li>● <b>外送電子郵件設定檔</b>：設定一個電子郵件地址，該地址會出現在由印表機所傳送之所有電子郵件的「寄件者」地址上。</li> <li>● <b>預設 SMTP 組態</b>：設定 SMTP 伺服器資訊。</li> <li>● <b>電子郵件通訊錄</b>：新增或刪除電子郵件通訊錄中的項目。</li> <li>● <b>網路聯絡人設定</b>：設定印表機以連線至網路通訊錄。</li> <li>● <b>電子郵件選項</b>：設定預設主旨行及本文。設定電子郵件的預設掃描設定。</li> </ul>
<b>網路標籤</b> ( 僅限網路連線印表機 )  可讓您透過電腦變更網路設定。	當印表機連線至 IP 網路後，網路管理員可使用此標籤控制印表機的網路相關設定。它也可以讓網路管理員設定 Wi-Fi Direct 功能。如果印表機沒有直接連接到電腦上，則不會顯示此標籤。
<b>HP Web Services 標籤</b>	使用此標籤來設定與使用印表機的各项 Web 工具。

# 適用於 OS X 的 HP Utility 進階設定

使用 HP Utility，從您的電腦上檢查印表機狀態，或者檢視或變更印表機設定。

若印表機使用 USB 纜線連接，或已連線至 TCP/IP 網路，便可使用 HP Utility。

## 開啓 HP Utility

1. 在電腦上開啓**系統偏好設定**功能表，然後按一下**列印及傳真**、**列印及掃描**或**印表機及掃描器**。
2. 從清單中選擇印表機。
3. 按一下**選項及耗材**按鈕。
4. 按一下**公用程式**標籤。
5. 按一下**開啓印表機公用程式**按鈕。

## HP Utility 功能

HP Utility 工具列包含這些項目：

- **裝置**：按一下此按鈕以顯示或隱藏 HP Utility 找到的 Mac 產品。
- **所有設定**：按一下此按鈕以返回 HP Utility 主檢視畫面。
- **HP 支援中心**：按一下此按鈕以開啓瀏覽器，並前往 HP 支援網站。
- **耗材**：按一下此按鈕以開啓 HP SureSupply 網站。
- **註冊**：按一下此按鈕以開啓 HP 註冊網站。
- **資源回收**：按一下此按鈕以開啓 HP Planet Partners Recycling Program 網站。

HP Utility 包含數個頁面，您可在**所有設定**清單中按一下這些頁面來開啓。下表說明您可使用 HP Utility 執行的工作。

項目	說明
耗材狀態	顯示印表機耗材狀態，並提供線上耗材訂購的連結。
裝置資訊	顯示有關目前選定印表機的資訊，包括印表機服務 ID（如果已指派）、韌體版本（FW 版本）、序號及 IP 位址。
指令	在列印工作之後傳送特殊字元或列印指令至印表機。 <b>附註：</b> 此選項僅在開啓 <b>檢視</b> 功能表並選擇 <b>顯示進階選項</b> 項目後才能使用。
色彩用量 (僅限彩色印表機)	顯示印表機已產生之彩色工作的相關資訊。

項目	說明
檔案上傳	將檔案從電腦傳送至印表機。您可以上傳下列的檔案類型： <ul style="list-style-type: none"> <li>○ HP LaserJet 印表機指令語言 (.PRN)</li> <li>○ Portable document format (.PDF)</li> <li>○ Postscript (.PS)</li> <li>○ 文字 (.TXT)</li> </ul>
電源管理	設定印表機節能設定。
更新韌體	將韌體更新檔案傳輸至印表機。 <b>附註：</b> 此選項僅在開啓 <b>檢視</b> 功能表並選擇 <b>顯示進階選項</b> 項目後才能使用。
連接 HP	存取 HP Connected 網站。
上傳字型	從電腦上傳字型至印表機。
訊息中心	顯示印表機已發生的錯誤事件。
雙面列印模式	開啓自動雙面列印模式。
網路設定 (僅限網路連線印表機)	設定網路設定，例如 IPv4 設定、IPv6 設定、Bonjour 設定和其他設定值。
耗材管理	設定耗材接近預計的使用量時的處理方式。
紙匣組態	變更每個紙匣的紙張尺寸與類型。
其他設定	開啓印表機的 HP Embedded Web Server (EWS)。 <b>附註：</b> 不支援 USB 連線。
Proxy 伺服器設定	設定印表機的 Proxy 伺服器。
基本傳真設定 (僅限 MFP 傳真機型)	設定傳真標題的欄位，並設定印表機接聽來電的方式。
傳真轉寄 (僅限 MFP 傳真機型)	設定印表機將內送傳真傳送至不同的號碼。
傳真記錄 (僅限 MFP 傳真機型)	檢視所有傳真的記錄。
傳真快速撥號 (僅限 MFP 傳真機型)	新增傳真號碼至快速撥號清單。
封鎖垃圾傳真 (僅限 MFP 傳真機型)	儲存您想要封鎖的傳真號碼。

項目	說明
掃描至電子郵件 (僅限 MFP 印表機)	開啓 HP Embedded Web Server (EWS) 頁面，以設定掃描至電子郵件的設定。
掃描至網路檔案夾 (僅限 MFP 印表機)	開啓 HP Embedded Web Server (EWS) 頁面，以設定掃描至網路資料夾的設定。

# 設定 IP 網路設定

- [簡介](#)
- [印表機共用免責聲明](#)
- [檢視或變更網路設定](#)
- [重新命名網路上的印表機](#)
- [從控制面板手動設定 IPv4 TCP/IP 參數](#)
- [連結速度與雙工設定](#)

## 簡介

您可參考以下部分設定印表機的網路設定。

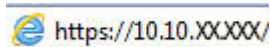
## 印表機共用免責聲明


HP 不支援對等式網路，這項功能是 Microsoft 作業系統的功能，不是 HP 印表機驅動程式的功能。請造訪 Microsoft 網站 [www.microsoft.com](http://www.microsoft.com)。

## 檢視或變更網路設定

使用 HP 嵌入式 Web 伺服器以檢視或變更 IP 組態設定。

1. 開啓 HP Embedded Web Server (EWS)：
  - a. 在印表機控制面板上，按下 **OK** 按鈕。開啓**網路設定**功能表，然後選擇**顯示 IP 位址**以顯示 IP 位址或主機名稱。
  - b. 開啓 Web 瀏覽器，然後在位址列中輸入印表機控制面板上顯示的 IP 位址或主機名稱。按下電腦鍵盤上的 **Enter** 鍵。EWS 隨即開啓。



 **附註：**如果 Web 瀏覽器顯示訊息，指出存取網站可能不安全，請選擇此選項以繼續瀏覽網站。存取此網站不會對電腦造成任何傷害。

2. 按一下**網路**標籤以取得網路資訊。請視需求變更設定。


## 重新命名網路上的印表機

若要重新命名網路上的印表機，以便明確識別印表機，請使用 HP Embedded Web Server。


1. 開啓 HP Embedded Web Server (EWS)：
  - a. 在印表機控制面板上，按下 **OK** 按鈕。開啓**網路設定**功能表，然後選擇**顯示 IP 位址**以顯示 IP 位址或主機名稱。

- b. 開啟 Web 瀏覽器，然後在位址列中輸入印表機控制板上顯示的 IP 位址或主機名稱。按下電腦鍵盤上的 **Enter** 鍵。EWS 隨即開啟。



 **附註：**如果 Web 瀏覽器顯示訊息，指出存取網站可能不安全，請選擇此選項以繼續瀏覽網站。存取此網站不會對電腦造成任何傷害。

2. 開啟**系統**標籤。
3. 在**裝置資訊**頁面，預設印表機名稱位於**裝置說明**欄位中。您可以變更此名稱以明確識別該台印表機。

 **附註：**此頁面的其他欄位為非必填項目。

4. 按一下**套用**按鈕儲存變更。

## 從控制面板手動設定 IPv4 TCP/IP 參數


使用控制面板功能表以設定 IPv4 位址、子網路遮罩，與預設閘道。


1. 在印表機控制板上，按下 **OK** 按鈕。
2. 開啟下列功能表：
  - **網路設定**
  - **IPv4 設定方法**
  - **手動**
3. 使用箭頭按鍵和**確定**按鈕來輸入 IP 位址、子網路遮罩或預設閘道，然後點選**確定**按鈕儲存變更。

## 連結速度與雙工設定

 **附註：**這項資訊僅限於乙太網路。不適用於無線網路。

列印伺服器的連結速度與通訊模式必須與網路集線器相關設定相符。在大多數情況下，請讓印表機維持自動模式。連線速度及雙面列印設定的變更若不正確，可能導致印表機無法與其他網路裝置通訊。若要進行變更，請使用印表機控制面板。

 **附註：**印表機設定必須符合網路裝置的設定（網路集線器、交換器、閘道、路由器或電腦）。

 **附註：**變更這些設定值會使印表機關機然後開機。僅在印表機閒置時進行變更。

1. 在印表機控制板上，按下 **OK** 按鈕。
2. 開啟下列功能表：
  - **網路設定**
  - **連結速度**
3. 選擇下列其中一個選項：
  - **自動：** 列印伺服器會自動自我設定，設定為網路允許的最高連線速度和通訊模式。
  - **10T 全雙工：** 每秒 10 百萬位元組 (Mbps)，全雙工作業

- 10T 半雙工：10 Mbps，半雙工作業
  - 100TX 全雙工：100 Mbps，全雙工作業
  - 100TX 半雙工：100 Mbps，半雙工作業
  - 1000T 全雙工：1000 Mbps，全雙工作業
4. 按下 OK 按鈕。印表機會先關機然後再開機。



# 印表機安全性功能

## 簡介

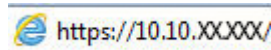
印表機包含數個安全功能，可限制誰可以存取組態設定以保護資料，並防止存取貴重的硬體元件。


- [使用 HP Embedded Web Server 指定或變更系統密碼](#)
- [將電路板上鎖](#)

## 使用 HP Embedded Web Server 指定或變更系統密碼


指定存取印表機和 HP Embedded Web Server 的管理員密碼，如此未經授權的使用者就無法變更印表機設定。

1. 開啓 HP Embedded Web Server (EWS)：
  - a. 在印表機控制面板上，按下 **OK** 按鈕。開啓**網路設定**功能表，然後選擇**顯示 IP 位址**以顯示 IP 位址或主機名稱。
  - b. 開啓 Web 瀏覽器，然後在位址列中輸入印表機控制面板上顯示的 IP 位址或主機名稱。按下電腦鍵盤上的 **Enter** 鍵。EWS 隨即開啓。



 **附註：**如果 Web 瀏覽器顯示訊息，指出存取網站可能不安全，請選擇此選項以繼續瀏覽網站。存取此網站不會對電腦造成任何傷害。

2. 在**系統**標籤上，按一下左側導覽窗格中的**管理**連結。
3. 在標示為**產品安全性**之區域的**密碼**欄位中輸入密碼。
4. 在**確認密碼**欄位中重新輸入密碼。
5. 按一下**套用**按鈕。

 **附註：**請記下密碼，並將密碼放置在安全處。

## 將電路板上鎖

電路板提供一個可連接安全性纜線的插槽。將電路板上鎖可避免別人從中移除重要的元件。

# 節能設定

- [簡介](#)
- [使用經濟模式列印](#)
- [設定「自動關閉電源延遲」，然後將印表機設為使用 1 瓦或更少的電力](#)
- [設定「延遲關機」設定](#)

## 簡介


本印表機內含多種可節省能源和耗材的節能功能。

## 使用經濟模式列印

本印表機具有經濟模式選項，可用於列印文件草稿。經濟模式使用的碳粉量較少。但是，使用經濟模式也會降低列印品質。

HP 不建議全時間使用 EconoMode。若全天候使用 EconoMode，碳粉存量可使用的時間可能會超過碳粉匣機械零件的使用壽命。若列印品質開始降低且品質不佳，請考慮更換碳粉匣。

---

 **附註：**如果您的列印驅動程式中沒有此選項，可以使用 HP Embedded Web Server 加以設定。


---

1. 從軟體程式中，選擇**列印**選項。
2. 選擇印表機，然後按一下**內容**或**偏好設定**按鈕。
3. 按一下**紙張/品質**標籤。
4. 按一下**經濟模式**核取方塊。

## 設定「自動關閉電源延遲」，然後將印表機設為使用 1 瓦或更少的電力

使用控制面板功能表設定印表機關機之前的時間。

---


 **附註：**印表機關機後，耗電量為 1 瓦或更少的電力。

---

完成下列程序以變更「延遲後關機」設定：

1. 在印表機控制面板上，按下 **OK** 按鈕。
2. 開啓下列功能表：
  - **系統設定**
  - **能源設定**
  - **延遲後關機**
3. 選擇「延遲後關機」的時間。

---

 **附註：**預設值為 4 小時。

---

## 設定「延遲關機」設定

使用控制面板功能表選擇印表機是否在按下電源按鈕後延遲關機。

完成下列程序以變更「延遲關機」設定：

1. 在印表機控制面板上，點選**確定**按鈕。
2. 開啓下列功能表：
  - 系統設定
  - 能源設定
  - 延遲關機
3. 選擇其中一個延遲選項：
  - **無延遲**：印表機在靜止一段時間之後會關閉電源，是由「延遲後關機」這項設定所決定。
  - **連接埠啓用時**：若選擇此選項，除非所有連接埠都在停用狀態，否則印表機不會關機。已連線的網路連結或傳真連線將會使印表機無法關機。

## HP Web Jetadmin

HP Web Jetadmin 是榮獲獎項、領先業界的工具，可有效率管理各種連接網路的 HP 產品，包括印表機、多功能印表機和數位傳送器。此單一解決方案可讓您在遠端安裝、監控、維護、疑難排解您的列印與影像建構環境，並保護該環境的安全，其最終目的在協助您節省時間、控制成本和保護您的投資，從而提升企業生產力。

HP Web Jetadmin 升級會定期發佈，以針對特定產品功能提供支援。請前往 [www.hp.com/go/webjetadmin](http://www.hp.com/go/webjetadmin)，以瞭解詳細資訊。

# 更新韌體


HP 提供定期印表機更新訊息、新的網路服務應用程式，以及現有網路服務的新功能。遵循這些步驟以更新單台印表機的印表機韌體。當您更新韌體時，網路服務應用程式也會隨之自動更新。

本印表機支援以兩種方式執行韌體更新。請只使用下列其中一種方法更新印表機韌體。

## 方法 1：使用控制面板更新韌體

使用這些步驟從控制面板載入韌體（僅限網路連線印表機），和/或將印表機設定為自動載入未來的韌體更新。如果是以 USB 連接的印表機，請跳至方法 2。

1. 確定印表機連線至有線（乙太網路）或有有效網際網路連線的無線網路。

 **附註：**印表機必須連線至網際網路，以透過網路連線更新韌體。

2. 在印表機控制面板上，按下 **OK** 按鈕以開啓**設定**功能表。
3. 捲動到**服務**功能表並開啓，然後開啓 **LaserJet 更新**功能表。

 **附註：**若未列出 **LaserJet 更新**選項，請使用方法 2。

4. 選擇**檢查更新**以檢查是否有更新。

 **附註：**印表機會自動檢查更新，若偵測到較新版本，更新程序會自動啓動。

5. 將印表機設定為有更新可用時自動更新韌體。


在印表機控制面板上，按下 **OK** 按鈕以開啓**設定**功能表。


捲動到**服務**功能表，開啓 **LaserJet 更新**功能表，然後選取**管理更新**功能表。

將**允許更新**選項設定為**是**，然後將**自動檢查**選項設定為**開啓**。

## 方法 2：使用韌體更新公用程式更新韌體

使用這些步驟從 HP.com 手動下載並安裝「韌體更新公用程式」。

 **附註：**這個方法對於使用 USB 纜線連線到電腦的印表機，是唯一的韌體更新選項。這也適用於連線到網路的印表機。

 **附註：**若要使用此方法，您必須先安裝列印驅動程式。

1. 前往 [www.hp.com/go/support](http://www.hp.com/go/support)，按一下**驅動程式與軟體**連結，在搜尋欄位中輸入印表機名稱，按下 **ENTER** 按鈕，然後從搜尋結果清單中選擇印表機。
2. 選擇作業系統。
3. 在**韌體**區段下，找到**韌體更新公用程式**。
4. 按一下**下載**，按一下**執行**，然後再按一下**執行**。
5. 公用程式啓動後，從下拉式清單選擇印表機，然後按一下**傳送韌體**。

 **附註：**若要在更新處理之前列印組態頁以確認安裝的韌體版本，按一下**列印組態頁**。

6. 遵循畫面中的指示完成安裝，然後按一下**結束**按鈕關閉公用程式。



---

## 6 解決問題

- [客戶支援](#)
- [還原出廠預設值](#)
- [印表機控制面板上顯示「墨水匣不足」或「墨水匣嚴重不足」的訊息](#)
- [印表機無法取紙或進紙錯誤](#)
- [清除卡紙](#)
- [改善列印品質](#)
- [解決有線網路問題](#)

### 如需詳細資訊：

下列資訊在出版時是正確的。如需最新資訊，請參閱 [www.hp.com/support/ljM501](http://www.hp.com/support/ljM501)。

印表機的 HP 全方位說明包含下列資訊：

- [安裝與設定](#)
- [學習及使用](#)
- [解決問題](#)
- [下載軟體與韌體更新](#)
- [加入支援論壇](#)
- [尋找保固及法規資訊](#)

## 客戶支援

取得您所在國家/地區的電話支援 事先備好印表機名稱、序號、購買日期及問題描述	在印表機包裝盒的傳單或 <a href="http://www.hp.com/support/">www.hp.com/support/</a> 上可找到您國家/地區的電話號碼。
取得 24 小時網際網路支援，並下載軟體公用程式和驅動程式	<a href="http://www.hp.com/support/ljM501">www.hp.com/support/ljM501</a>
訂購其他 HP 服務或維護合約	<a href="http://www.hp.com/go/carepack">www.hp.com/go/carepack</a>
註冊印表機	<a href="http://www.register.hp.com">www.register.hp.com</a>



## 還原出廠預設值

還原出廠預設值會將所有印表機和網路設定還原為出廠預設值。這並不會重設頁數或紙匣尺寸。要將印表機還原為出廠預設值，請執行下列步驟。

---

**⚠ 注意：**還原出廠預設值會將所有設定還原為出廠預設值，並且會刪除儲存於記憶體中的任何頁面。

---

1. 在印表機控制面板上，按下 **OK** 按鈕。
2. 選擇**服務**。
3. 選擇**還原預設值**選項，然後按下 **OK** 按鈕。

印表機會自動重新啓動。

## 印表機控制面板上顯示「墨水匣不足」或「墨水匣嚴重不足」的訊息

**墨水匣不足：**印表機顯示碳粉匣存量不足。實際碳粉匣剩餘壽命可能有所不同。列印品質不佳時，請考慮準備替換品以便安裝。碳粉匣目前不需要更換。

繼續使用目前的碳粉匣進行列印，直到重新分佈碳粉無法再提供可接受的列印品質。若要重新分佈碳粉，請從印表機中取出碳粉匣，並輕輕將碳粉匣前後搖動，調整其水平軸。如需圖示，請參閱碳粉匣更換指示。將碳粉匣重新插入印表機，然後關上蓋板。

**墨水匣嚴重不足：**印表機顯示碳粉匣存量嚴重不足。實際碳粉匣剩餘壽命可能有所不同。列印品質不佳時，請考慮準備替換品以便安裝。除非列印品質不佳，否則此時也可以不更換碳粉匣。

HP 碳粉匣達到**嚴重不足**時，該碳粉匣的 HP 頂級防護保固即終止。

### 變更「嚴重不足」設定

您可以變更印表機在耗材達到「嚴重不足」狀態時的反應方式。安裝新的碳粉匣時，不需要重新建立這些設定。

1. 在印表機控制面板上，按下 **OK** 按鈕。
2. 開啓下列功能表：
  - **系統設定**
  - **耗材設定**
  - **黑色碳粉匣或彩色碳粉匣**
  - **非常不足設定**
3. 選擇下列其中一個選項：
  - 選擇**繼續**選項，將印表機設定為發出碳粉匣嚴重不足的警示，但繼續列印。
  - 選擇**停止**選項，將印表機設定為更換碳粉匣前停止列印。
  - 選擇**提示**選項，將印表機設定為停止列印，並且出現更換碳粉匣的提示。您可確認提示然後繼續列印。此印表機上客戶可設定的選項為「Prompt to Remind Me in 100 pages, 200 pages, 300 pages, 400 pages, or never.」（在列印 100 頁、200 頁、300 頁或 400 頁時出現提醒我提示，或永不出現提示。）此選項是為了方便客戶，並不表示這些頁面將提供可接受的列印品質。

### 訂購耗材

訂購耗材與紙張	<a href="http://www.hp.com/go/suresupply">www.hp.com/go/suresupply</a>
透過服務或支援供應商訂購	請與 HP 授權的服務或支援供應商聯絡。
使用 HP Embedded Web 伺服器 (EWS) 訂購	若要存取，請在電腦上支援的 Web 瀏覽器的網址/URL 欄位中，輸入印表機的 IP 位址或主機名稱。EWS 中有連往 HP SureSupply 網站的連結，該網站提供購買 HP 原廠耗材的選項。

# 印表機無法取紙或進紙錯誤

## 簡介

下列解決方案可在印表機無法從紙匣取紙，或一次拾取多張紙張時，協助解決問題。下列任一情況可能會導致卡紙。


- [印表機無法取紙](#)
- [印表機取多張紙](#)

## 印表機無法取紙

如果印表機無法從紙匣取紙，請嘗試這些解決方案。

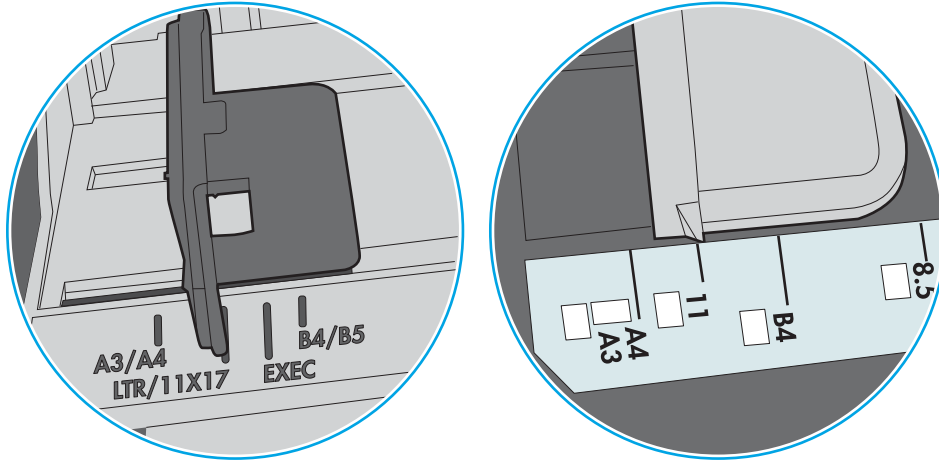
1. 打開印表機並取出任何卡紙。確認印表機內已沒有撕裂的紙任何剩餘部分。
2. 針對工作在紙匣放入尺寸正確的紙張。
3. 請確定您已在印表機控制面板上正確設定紙張尺寸與類型。

4. 確定已針對紙張尺寸正確調整紙匣的紙張導板。將導板調整至紙匣內的適當缺口。紙匣導板上的箭頭應與紙匣上的標記對齊。

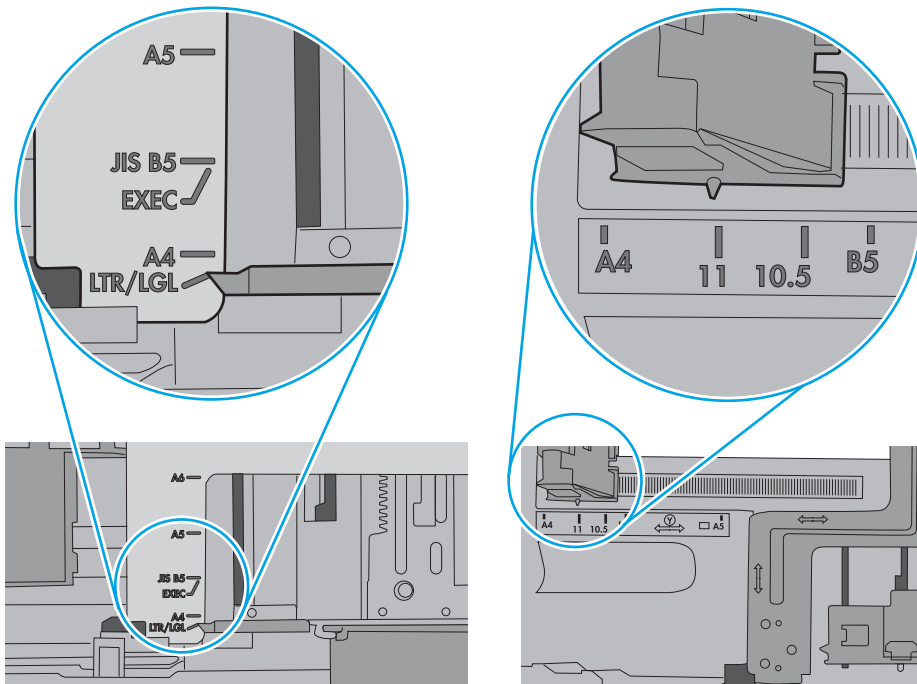
 **附註：**請勿讓紙張導板將紙疊夾得太緊。請將導板移至紙匣中的缺口或標記處。

下列影像顯示各種印表機在紙匣中的紙張尺寸缺口範例。大多數 HP 印表機也有類似的標記。

**圖示 6-1** 1 號紙匣或多功能紙匣的尺寸標記



**圖示 6-2** 紙匣的尺寸標記

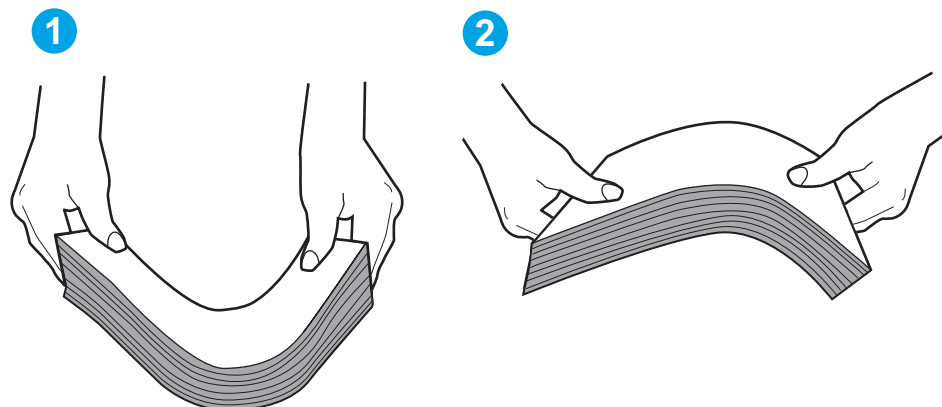


- 請確認房間內濕度符合此印表機的規格，而且紙張存放在未拆開的包裝中。大多數紙令會以防潮包裝出售，以保持紙張乾燥。

在高濕度環境中，位於紙匣頂端的紙疊可能會吸收濕氣，並產生波浪狀或不平坦的外觀。如果是這個情形，請從紙疊中取出頂端 5 至 10 張紙。

在低濕度環境中，多餘的靜電可能會導致紙張黏在一起。如果是這個情形，請從紙匣中取出紙張，握住紙張每個尾端並將尾端向上折成 U 形以扳動紙疊。接著，將尾端向下旋轉以倒轉 U 形。接下來，握住紙疊每一側，然後重複此程序。此程序可鬆開個別紙張，不會產生靜電。將紙疊放回紙匣前，請靠桌整理紙疊。

圖示 6-3 扳動紙疊的方式

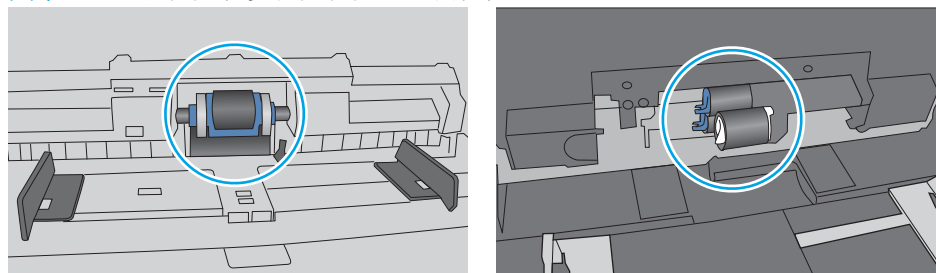


- 檢查印表機控制面板，瞭解印表機是否有手動送紙的提示。放入紙張然後繼續。
- 紙匣上方的滾筒可能受到污染。請使用無纖維絨毛的布沾溫水清潔滾筒。請使用蒸餾水（如果有）。

**⚠ 注意：**切勿將水直接噴灑在印表機上。請將水噴灑在布上或用布沾水，擰乾後再用來清潔滾筒。

下列影像顯示各種印表機的滾筒位置範例。


圖示 6-4 1 號紙匣或多功能紙匣的滾筒位置



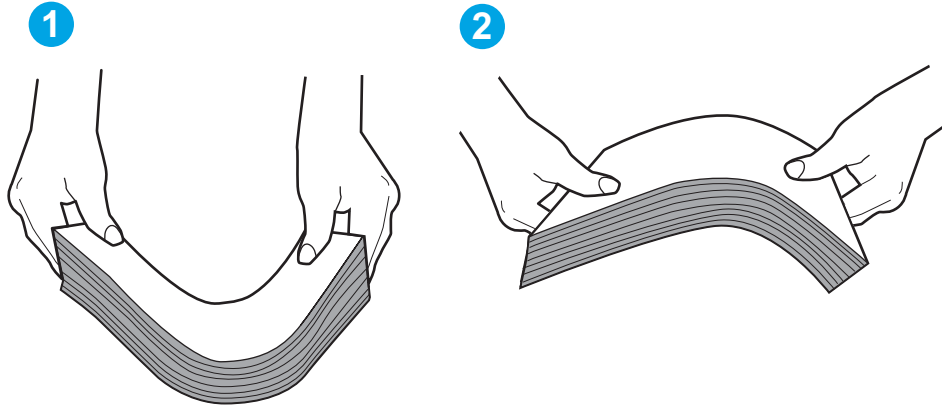
## 印表機取多張紙

如果印表機從紙匣取多張紙，請嘗試這些解決方案。

- 取出紙匣的整疊紙張然後來回折彎，然後旋轉 180 度再翻面。請勿搦動紙張。請將整疊紙張放回紙匣。

 **附註：**將紙張呈扇形散開會產生靜電，所以請不要將紙張呈扇形散開，請改為握住紙張每個尾端並將尾端向上折成 U 形以扳動紙疊。接著，將尾端向下旋轉以倒轉 U 形。接下來，握住紙疊每一側，然後重複此程序。此程序可鬆開個別紙張，不會產生靜電。將紙疊放回紙匣前，請靠桌整理紙疊。

圖示 6-5 扳動紙疊的方式



2. 本印表機僅使用符合 HP 規格的紙張。
3. 請確認房間內濕度符合此印表機的規格，而且紙張存放在未拆開的包裝中。大多數紙令會以防潮包裝出售，以保持紙張乾燥。

在高濕度環境中，位於紙匣頂端的紙疊可能會吸收濕氣，並產生波浪狀或不平坦的外觀。如果是這個情形，請從紙疊中取出頂端 5 至 10 張紙。

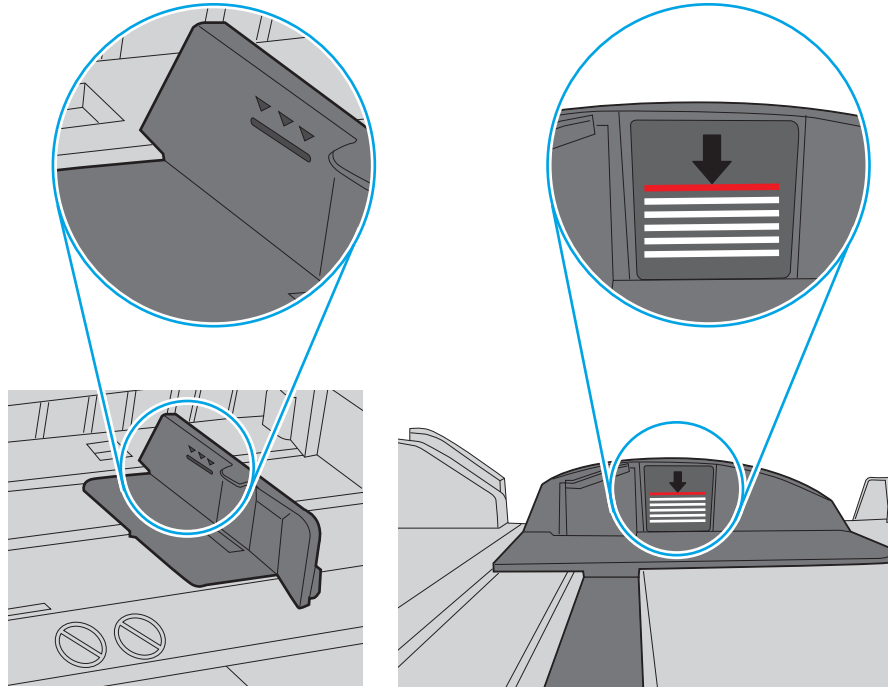
在低濕度環境中，多餘的靜電可能會導致張紙張黏在一起。如果是這個情形，請從紙匣中取出紙張，並透過以上所述方式扳動紙疊。

4. 請使用沒有皺褶、摺痕或損壞的紙張。必要時，請使用不同包的紙張。

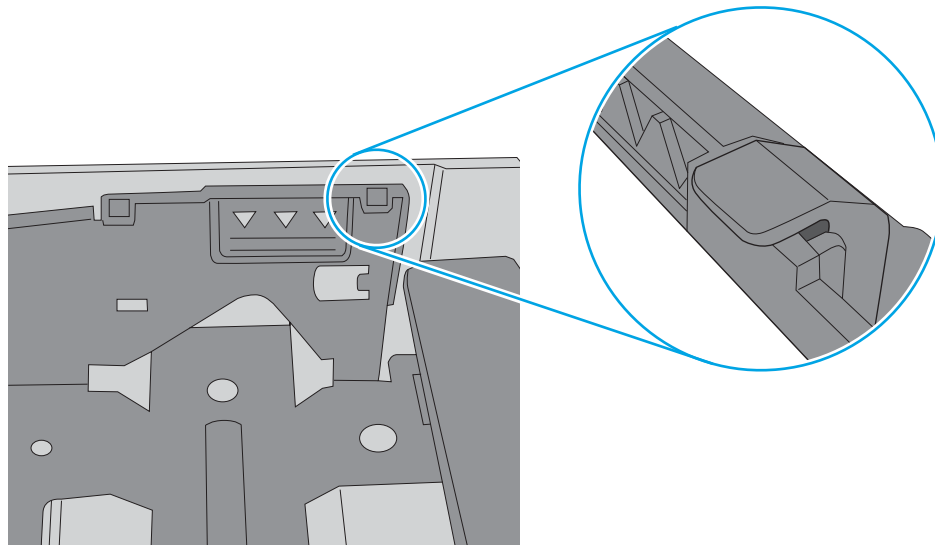
5. 請檢查紙匣內的紙疊高度標記，確定紙匣沒有放太多紙張。如果放太多紙張，請從紙匣取出整疊紙張，整理紙匣，然後將部份紙張放回紙匣。

下列影像顯示各種印表機在紙匣中的紙疊高度標記範例。大多數 HP 印表機也有類似的標記。另外，確定所有紙張都位於堆疊高度標記附近的扣片下方。這些扣片可在紙張進入印表機時，協助將其固定在正確的位置上。


圖示 6-6 紙疊高度標記



圖示 6-7 紙疊的扣片

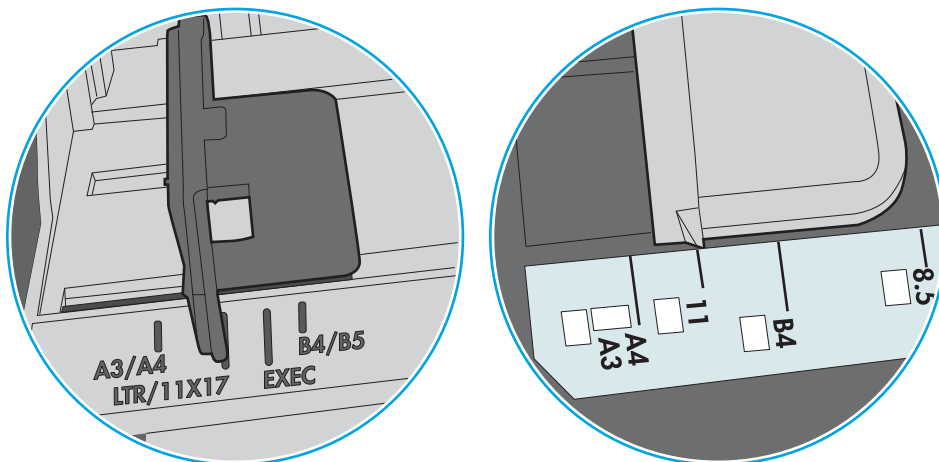


6. 確定已針對紙張尺寸正確調整紙匣的紙張導板。將導板調整至紙匣內的適當缺口。紙匣導板上的箭頭應與紙匣上的標記對齊。

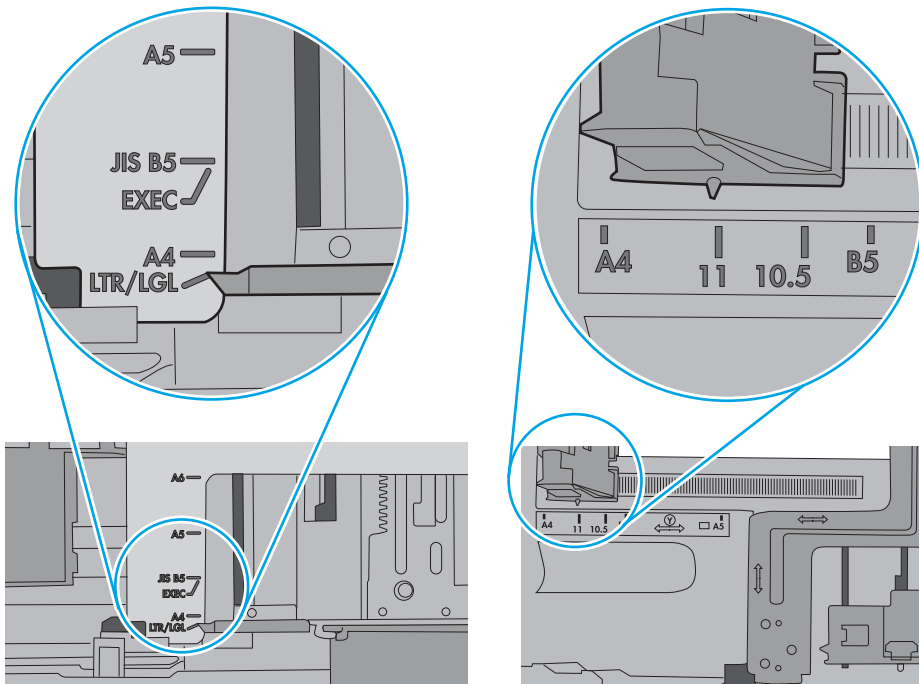
 **附註：**請勿讓紙張導板將紙疊夾得太緊。請將導板移至紙匣中的缺口或標記處。

下列影像顯示各種印表機在紙匣中的紙張尺寸缺口範例。大多數 HP 印表機也有類似的標記。

**圖示 6-8** 1 號紙匣或多功能紙匣的尺寸標記



**圖示 6-9** 紙匣的尺寸標記



7. 確定列印環境在建議的規格範圍之內。



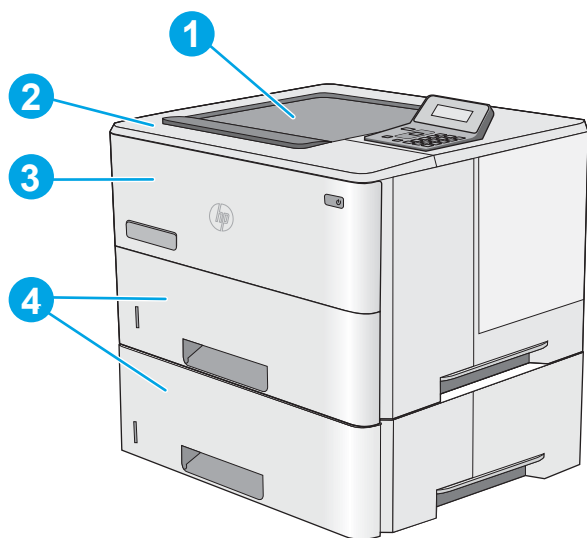
# 清除卡紙

## 簡介

下列資訊包含從印表機清除卡紙的指示。

- [卡紙位置](#)
- [經常或重複發生卡紙？](#)
- [清除 1 號紙匣卡紙](#)
- [清除 2 號紙匣與 550 頁紙匣的卡紙](#)
- [清除碳粉匣區域中的卡紙](#)
- [清除後側檔門與熱凝器區域中的卡紙（M501n 機型）](#)
- [清除出紙槽的卡紙](#)
- [清除雙面列印裝置中的卡紙（M501dn 機型）](#)

## 卡紙位置



1	出紙槽
2	上護蓋與碳粉匣區域
3	1 號紙匣
4	2 號紙匣與選購的 1 x 550 頁進紙器

**附註：**M501dn 機型：取出 2 號紙匣，以處理雙面列印裝置中的卡紙。

## 經常或重複發生卡紙？

請依照下列步驟解決頻繁的卡紙問題。如果第一個步驟無法解決問題，請繼續執行下一個步驟，直到您的問題獲得解決。

1. 如果印表機內已發生卡紙，請清除卡紙，然後列印組態頁以測試印表機。
2. 請檢查紙匣在印表機控制面板上是否已設定為正確的紙張大小和類型。如有必要，請調整紙張設定。
  - a. 在印表機控制面板上，按下 **OK** 按鈕。
  - b. 開啓下列功能表：
    - **系統設定**
    - **紙張設定**
  - c. 從清單中選擇紙匣。
  - d. 選擇**紙張類型**，然後選擇紙匣中的紙張類型。
  - e. 選擇**紙張尺寸**選項，然後選擇紙匣中的紙張尺寸。
3. 關閉印表機電源，等待 30 秒鐘，然後再次開啓印表機電源。
4. 列印清潔頁面，從印表機內部移除多餘的碳粉。
  - a. 在印表機控制面板上，按下 **OK** 按鈕。
  - b. 開啓下列功能表：
    - **維修**
    - **清潔頁**
  - c. 當系統提示時，請裝入一般 Letter 或 A4 紙張，然後按下 **OK** 按鈕。  
印表機控制面板會顯示**清潔**訊息。請稍候，等待程序完成，再丟棄列印的紙張。
5. 列印一份組態頁以測試印表機。
  - a. 在印表機控制面板上，按下 **OK** 按鈕。
  - b. 開啓**報告**功能表。
  - c. 選擇**組態報告**。

如果這些步驟無法解決問題，則印表機可能需要送修。請與 HP 客戶支援聯絡。

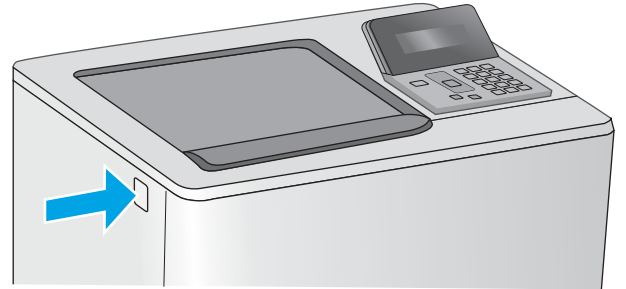
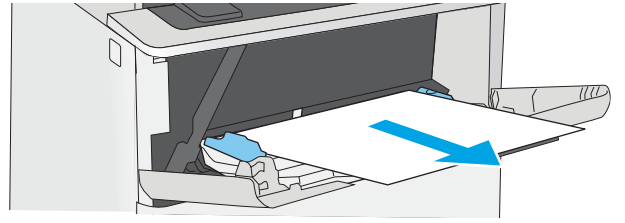
## 清除 1 號紙匣卡紙

使用下列程序清除 1 號紙匣的卡紙。發生卡紙時，控制面板會顯示錯誤訊息來協助您清除卡紙。

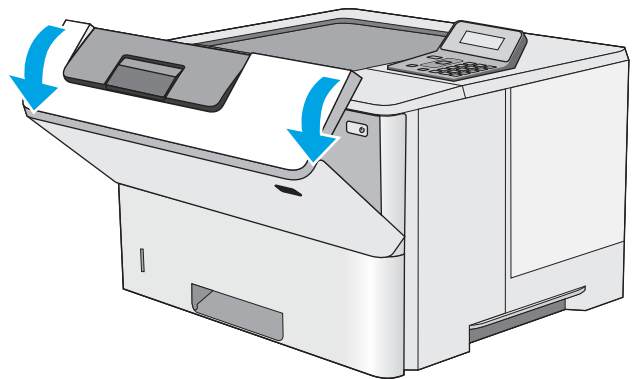
1. 如果在紙匣中可以看到大部分的紙張，請慢慢將卡紙從印表機中拉出。確定整頁都已移除。如果它已撕破，請繼續執行下列步驟，以尋找紙張殘片。

如果大部分的紙張已被捲入印表機，請繼續執行下列步驟。

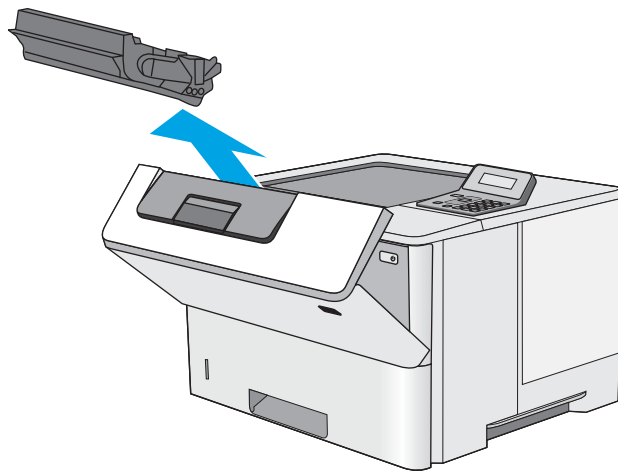
2. 在印表機左側，按下上護蓋釋放按鈕。



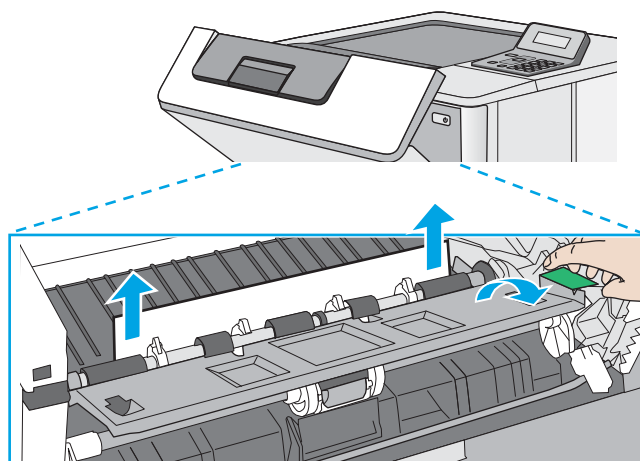
3. 打開前側擋門。



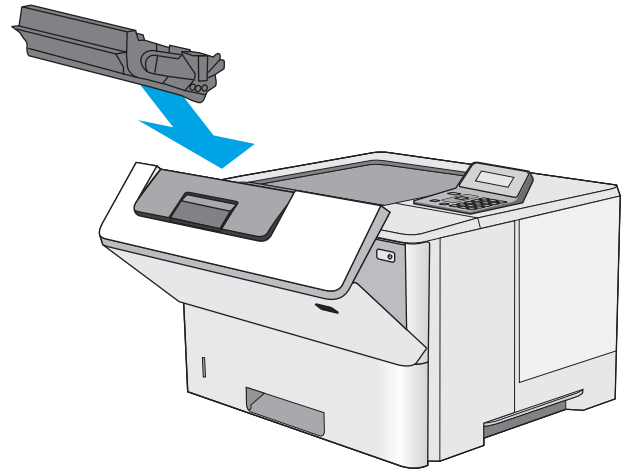
4. 取出碳粉匣。



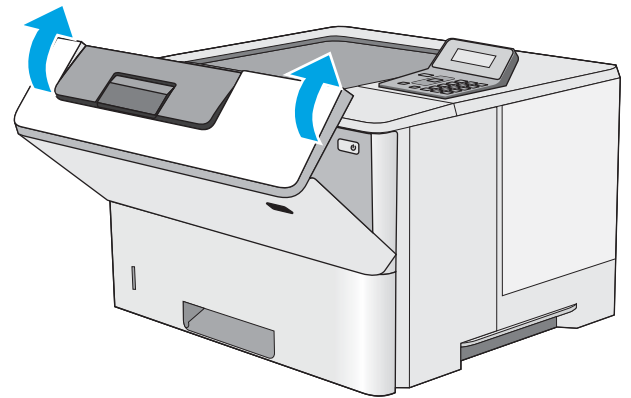
5. 拿起卡紙檢修蓋，取出所有卡紙。請小心不要撕破紙張。



6. 重新插入碳粉匣。



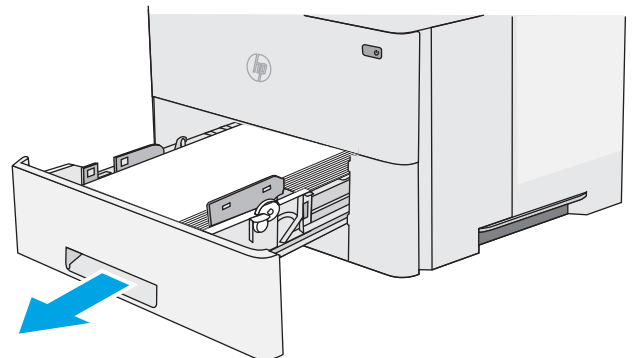
7. 關閉前側擋門。



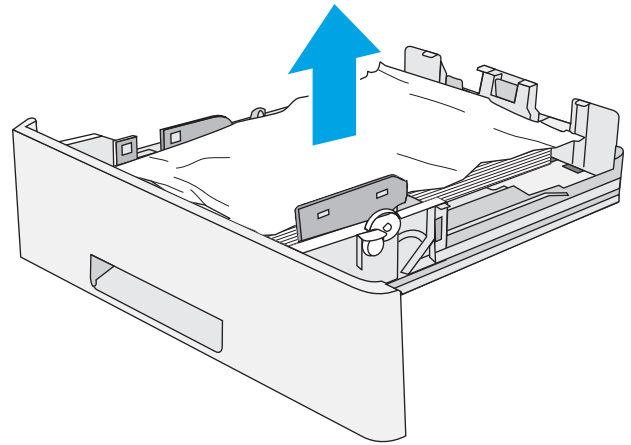
## 清除 2 號紙匣與 550 頁紙匣的卡紙

使用下列程序檢查 2 號紙匣與 550 頁紙匣相關的所有可能卡紙位置是否有紙張。發生卡紙時，控制面板會顯示錯誤訊息來協助您清除卡紙。

1. 從印表機取出紙匣。

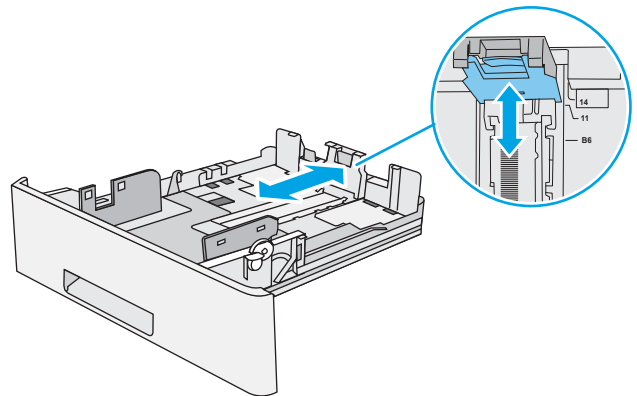


2. 從紙匣中移除紙張，並丟棄損毀的紙張。

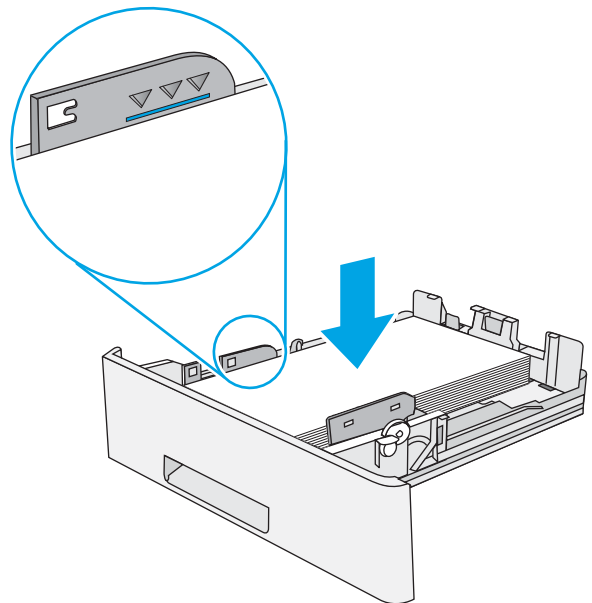


3. 確認後側紙張導板已調整至正確紙張尺寸的缺口。必要時，按壓釋放柄，並將後側紙張導板移至正確位置。後側紙張導板應會卡入定位。

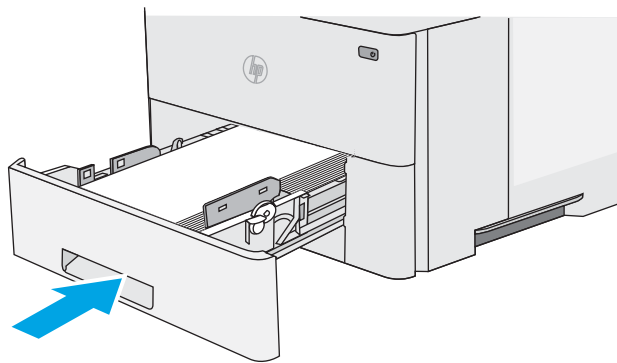
**附註：**拉出紙匣時，紙張尺寸指示器會從「A4」變更為「14」。



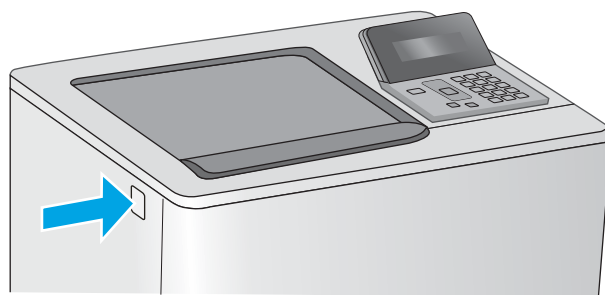
4. 將紙張裝入紙匣。確定紙疊的四個角落都擺放平整，並且紙疊最高處低於最大高度指示器。



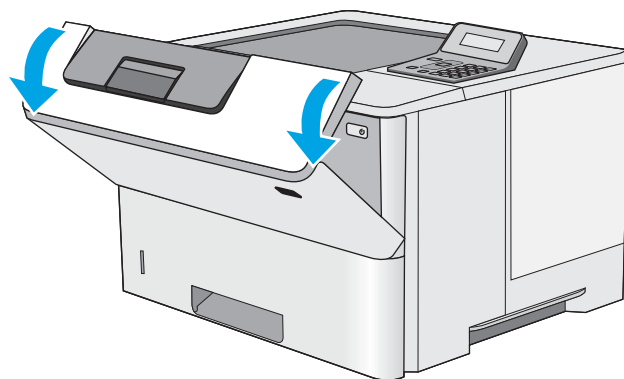
5. 重新裝入並合上紙匣。



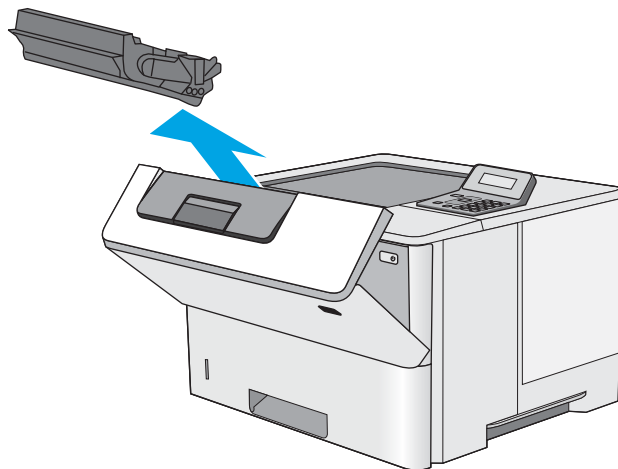
6. 在印表機左側，按下上護蓋釋放按鈕。



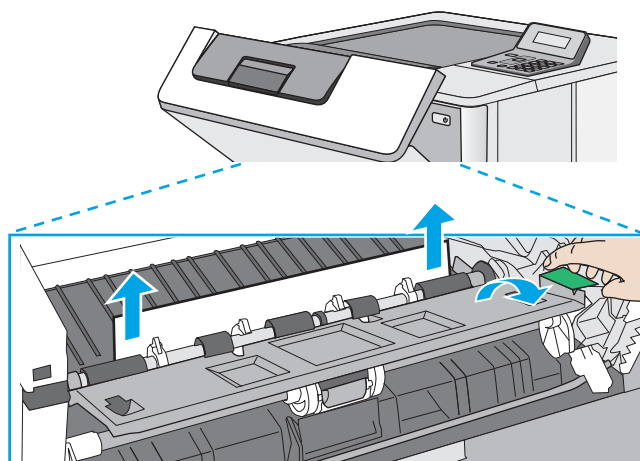
7. 打開前側擋門。



8. 取出碳粉匣。

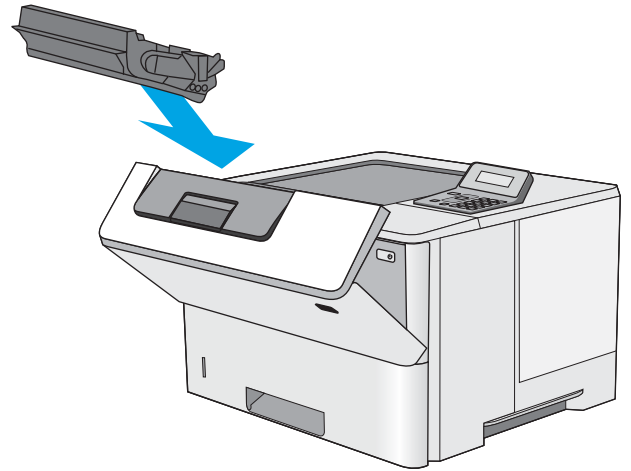


9. 拿起卡紙檢修蓋，取出所有卡紙。請小心不要撕破紙張。

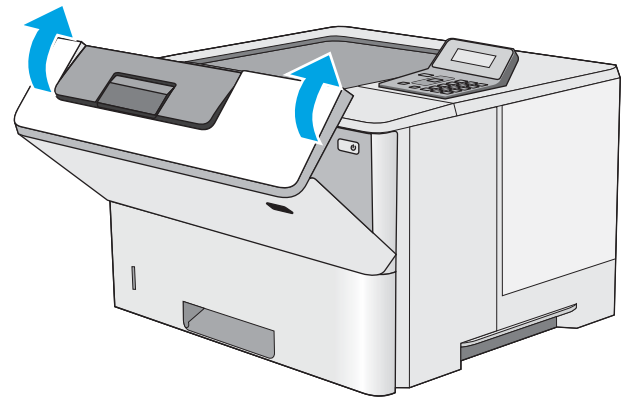




10. 重新插入碳粉匣。



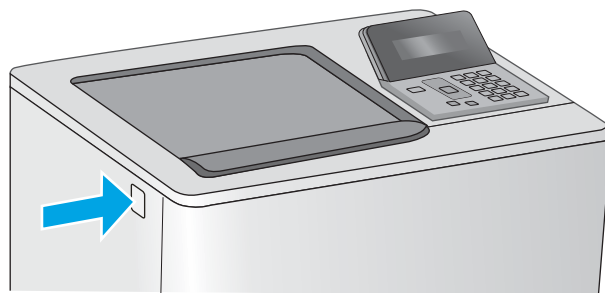
11. 關閉前側擋門。



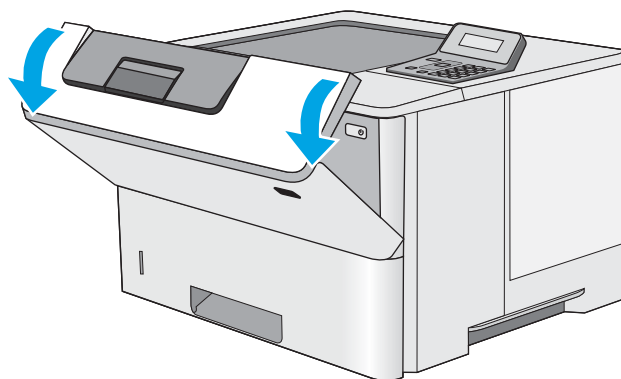
## 清除碳粉匣區域中的卡紙

使用下列程序檢查碳粉匣區域所有可能的卡紙位置是否有紙張。發生卡紙時，控制面板會顯示錯誤訊息來協助您清除卡紙。

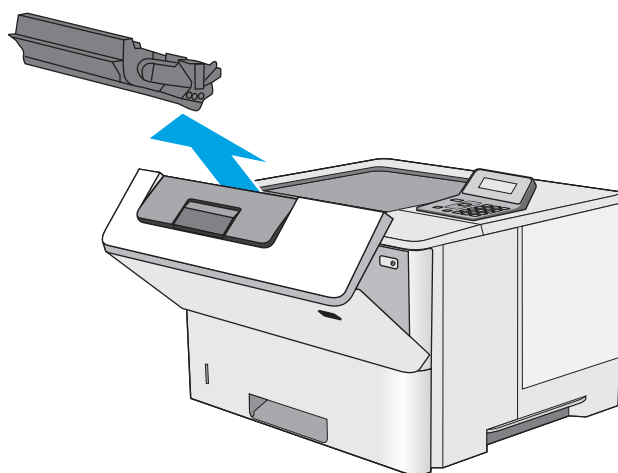
1. 在印表機左側，按下上護蓋釋放按鈕。



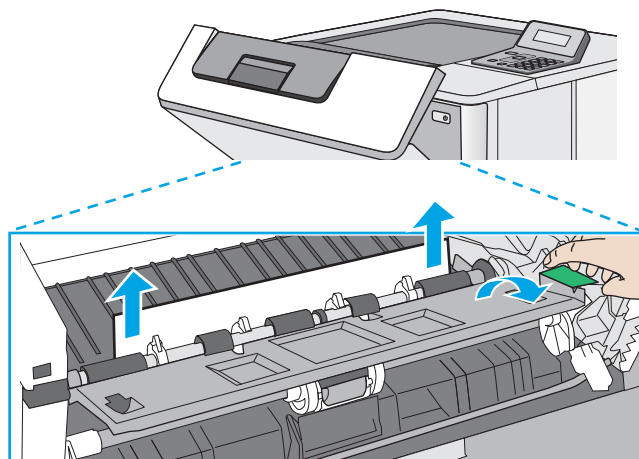
2. 打開前側擋門。



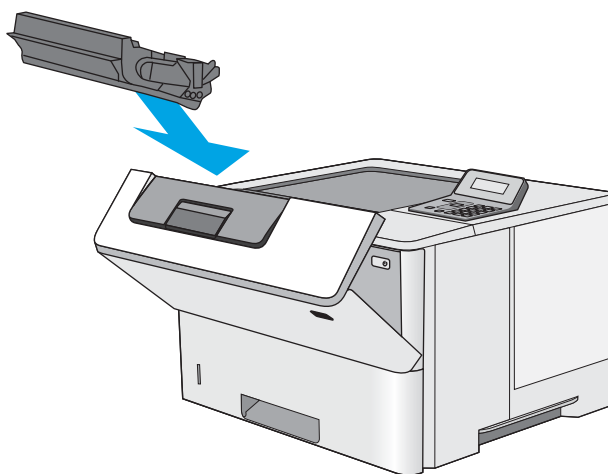
3. 取出碳粉匣。



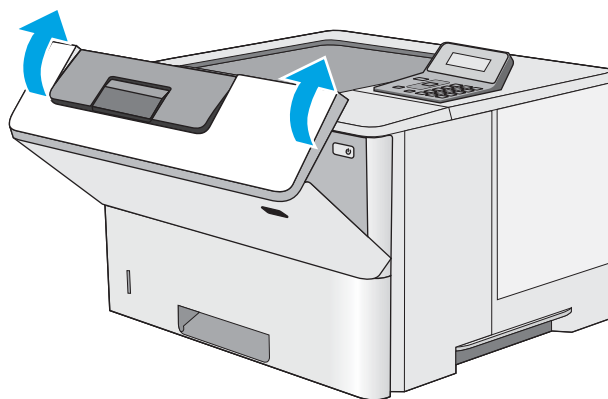
4. 拿起卡紙檢修蓋，取出所有卡紙。請小心不要撕破紙張。



5. 重新插入碳粉匣。



6. 關閉前側擋門。

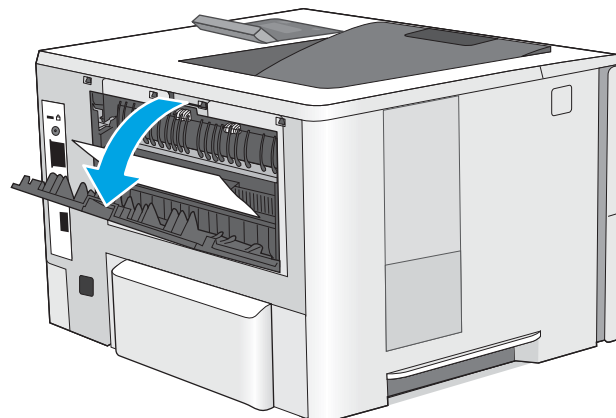


## 清除後側擋門與熱凝器區域中的卡紙（M501n 機型）

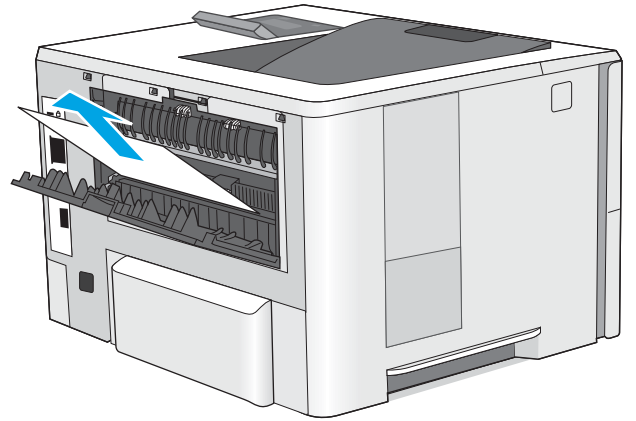
使用下列程序清除後側擋門與熱凝器區域的卡紙。發生卡紙時，控制面板會顯示錯誤訊息來協助您清除卡紙。

 **附註：** 使用印表機時，熱凝器可能會很燙。請等到熱凝器冷卻再清除卡紙。

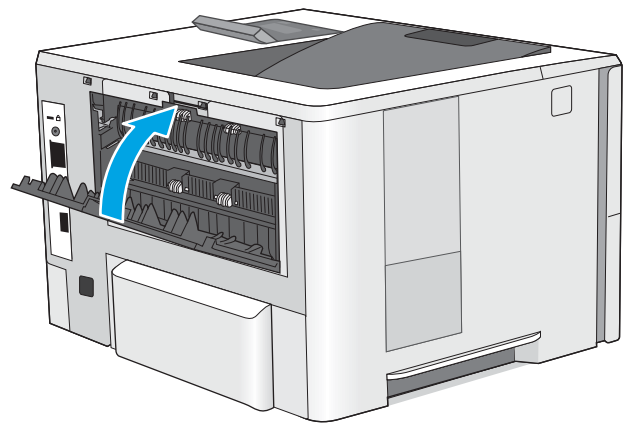
1. 打開後側擋門。



2. 取出卡紙。



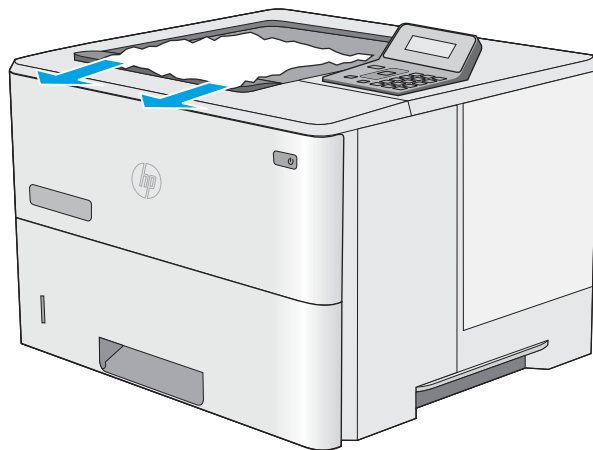
3. 合上後側擋門。



## 清除出紙槽的卡紙

使用下列程序檢查出紙槽所有可能的卡紙位置是否有紙張。發生卡紙時，控制面板會顯示錯誤訊息來協助您清除卡紙。

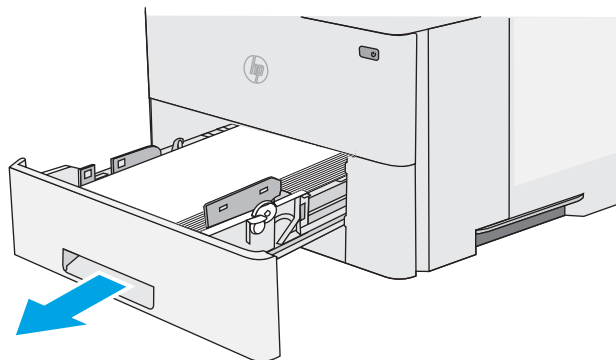
1. 如果在出紙槽內能看到卡紙，請抓住紙張前緣將其取出。



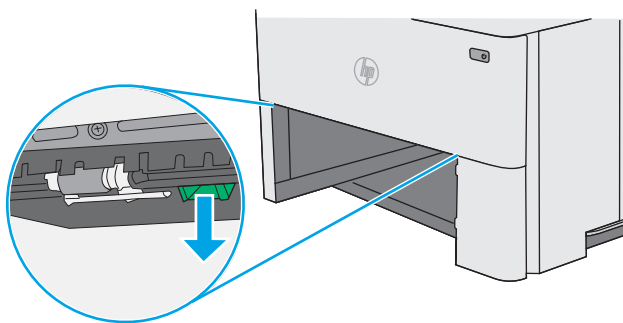
## 清除雙面列印裝置中的卡紙 (M501dn 機型)

使用下列程序檢查自動雙面列印裝置所有可能的卡紙位置是否有紙張。發生卡紙時，控制面板會顯示錯誤訊息來協助您清除卡紙。

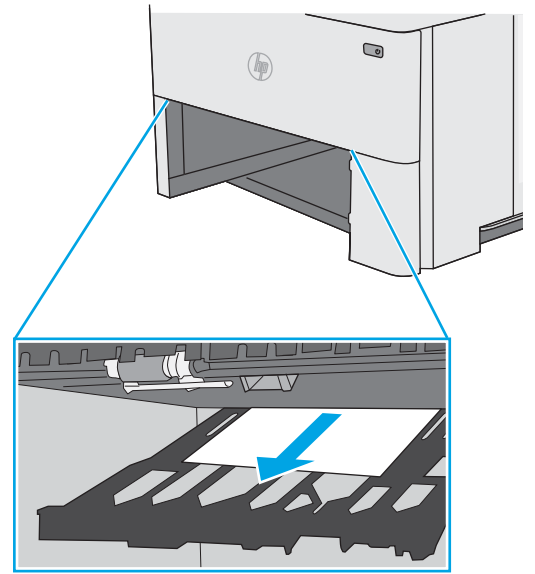
1. 從印表機取出 2 號紙匣。



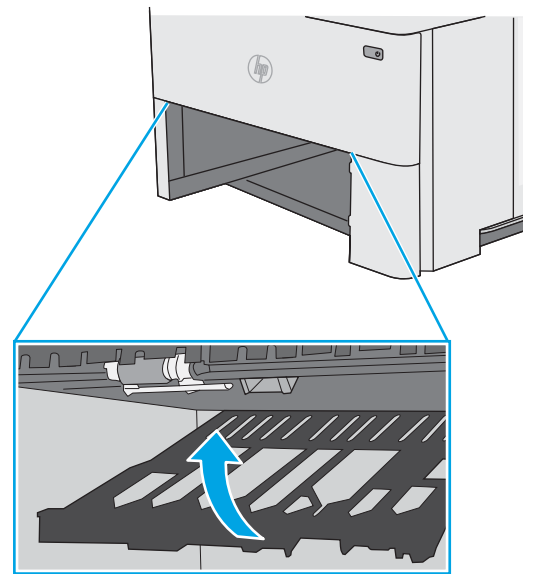
2. 拉出紙匣區域內的綠色垂片，以鬆開雙面列印盤。



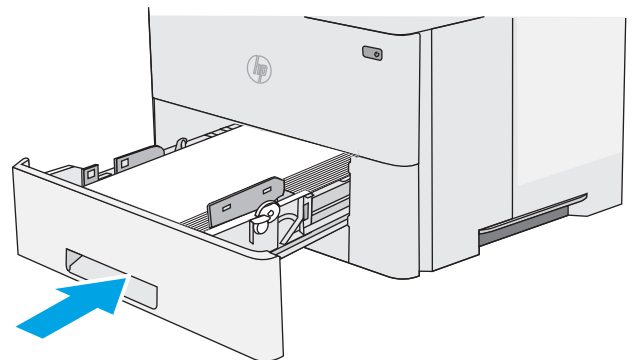
3. 取出卡紙。



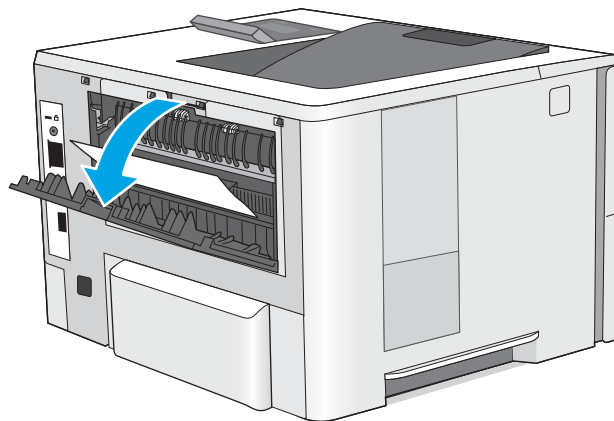
4. 推回雙面列印盤。



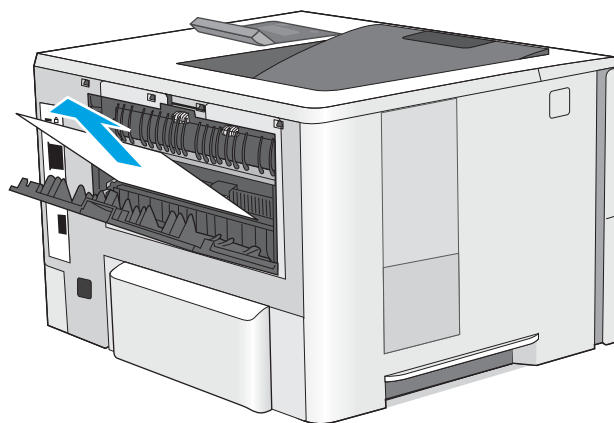
5. 重新裝入並合上紙匣。



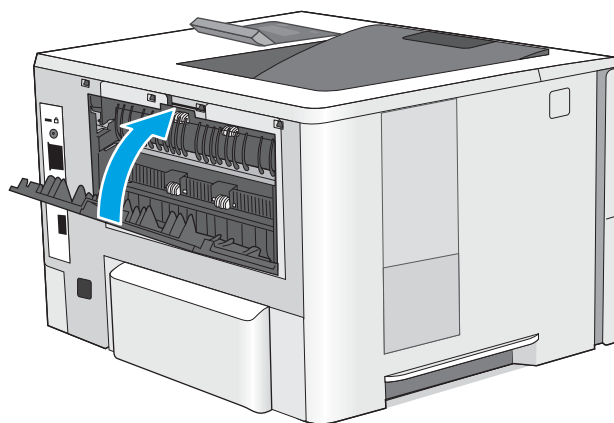
6. 打開後側擋門。



7. 取出卡紙。

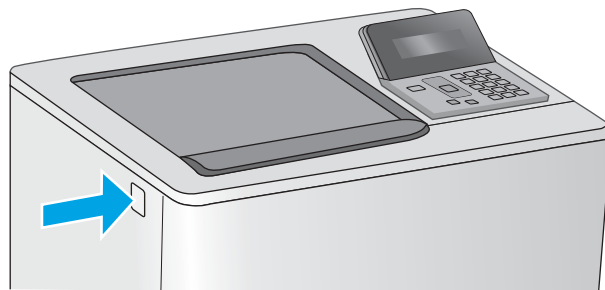


8. 合上後側擋門。

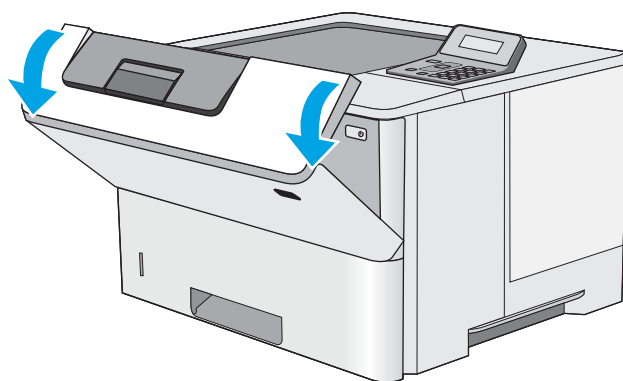




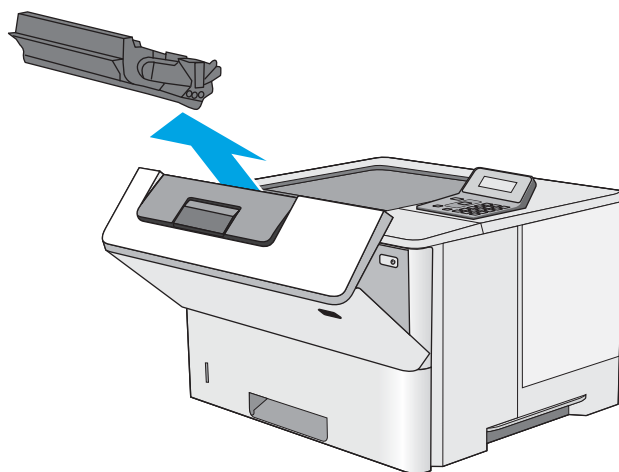
9. 在印表機左側，按下上護蓋釋放按鈕。



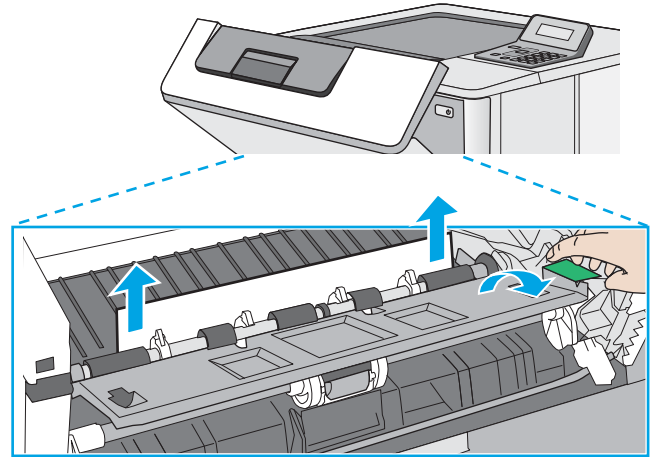
10. 打開前側擋門。



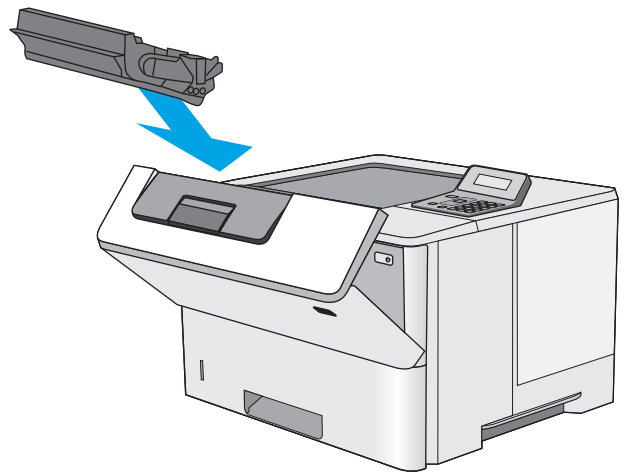
11. 取出碳粉匣。



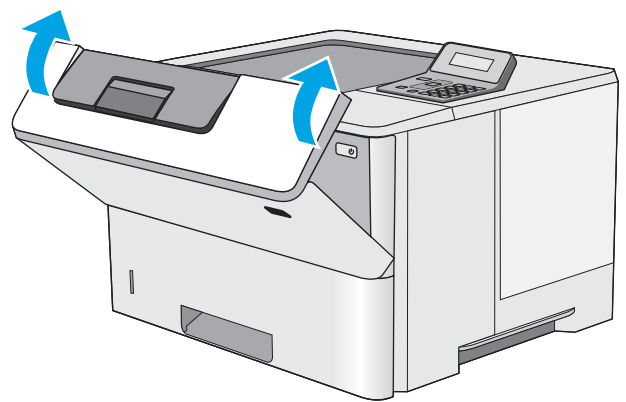
12. 拿起卡紙檢修蓋，取出所有卡紙。請小心不要撕破紙張。



13. 重新插入碳粉匣。



14. 關閉前側擋門。



# 改善列印品質

## 簡介

- [從其他軟體程式列印](#)
- [檢查列印工作的紙張類型設定](#)
- [檢查碳粉匣狀態](#)
- [清潔印表機](#)
- [目視檢查碳粉匣](#)
- [檢查紙張和列印環境](#)
- [檢查經濟模式設定](#)
- [嘗試使用其他列印驅動程式](#)

如果印表機有列印品質問題，請依序嘗試下列解決辦法來解決問題。

## 從其他軟體程式列印

請嘗試從其他軟體程式列印。如果頁面列印正確，則可能是您用來列印的軟體程式發生問題。

## 檢查列印工作的紙張類型設定

檢查從軟體程式列印時的紙張類型設定，並檢查列印的頁面是否有髒污、列印結果模糊或偏暗色、紙張捲曲、碳粉呈點狀分佈、碳粉附著不佳，或某些區域印不出碳粉。

### 檢查紙張類型設定 (Windows)

1. 從軟體程式中，選擇**列印**選項。
2. 選取印表機，然後按一下**內容**或**偏好設定**按鈕。
3. 按一下**紙張/品質**標籤。
4. 從**紙張類型**下拉式清單中，按一下**更多...**選項。
5. 展開**類型**：的清單選項。
6. 展開最能描述您所用紙張之紙張類型所屬類別。
7. 依據您使用的紙張類型選擇選項，按一下**確定**按鈕。
8. 按一下**確定**按鈕以關閉**文件內容**對話方塊。在**列印**對話方塊中，按一下**確定**按鈕以列印工作。

### 檢查紙張類型設定 (OS X)

1. 按一下**檔案**功能表，然後按一下**列印**選項。
2. 在**印表機**功能表中，選擇此印表機。
3. 根據預設，列印驅動程式會顯示**份數與頁數**功能表。開啓功能表下拉式清單，然後按一下**完稿**功能表。

4. 從**媒體類型**下拉式清單中選擇類型。
5. 按一下**列印**按鈕。

## 檢查碳粉匣狀態

檢查耗材狀態頁中的下列資訊：

- 估計墨匣剩餘使用壽命的百分比
- 剩餘的大約紙張頁數
- HP 碳粉匣零件編號
- 已列印的紙張頁數

您可使用下列程序列印耗材狀態頁：

1. 在產品控制面板上，按下 **OK** 按鈕。
2. 捲動至**報告**功能表，然後按下 **OK** 按鈕。
3. 捲動至**耗材狀態**選項，然後按下 **確定** 按鈕以列印所有耗材項目的狀態報告。
4. 檢查碳粉匣的剩餘使用量百分比，以及其他可更換之維護零件的狀態（如果有的話）。

使用估計使用壽命已盡的碳粉匣時，可能發生列印品質問題。耗材存量到達嚴重不足時，耗材狀態頁會發出指示。HP 耗材到達最低臨界值時，該耗材的 HP 頂級防護保固 (Premium Protection Warranty) 即告終止。

除非列印品質不佳，否則此時也可以不更換碳粉匣。列印品質不佳時，請考慮準備替換品以便安裝。

如果您確定需要更換碳粉匣或其他可更換之維護零件，耗材狀態頁會列出原裝 HP 零件編號。

5. 查看您使用的是否為原裝 HP 碳粉匣。

原裝 HP 碳粉匣上面會有「HP」字樣，或是 HP 標誌。如需更多關於辨識 HP 碳粉匣的資訊，請前往 [www.hp.com/go/learnaboutesupplies](http://www.hp.com/go/learnaboutesupplies)。

HP 建議不要使用非 HP 的耗材，無論是全新或再製的都不宜。由於這些產品不是 HP 產品，因此 HP 無法介入其設計或控制其品質。如果您使用重新填裝或再製的碳粉匣，但對列印品質感到不滿意，請將碳粉匣更換為原裝 HP 碳粉匣。

## 清潔印表機

### 列印清潔頁

在列印過程中，紙張、碳粉以及灰塵微粒都可能堆積在印表機內部，可能造成列印品質問題，例如碳粉斑點或汗跡、汗漬、條紋、線條或重複的痕跡。

您可使用下列程序列印清潔頁。

1. 在印表機控制面板上，按下 **OK** 按鈕。
2. 開啓下列功能表：

- 維修
  - 清潔頁
3. 當系統提示時，請裝入一般 Letter 或 A4 紙張，然後按下 **OK** 按鈕。  
印表機控制面板會顯示**清潔**訊息。請稍候，等待程序完成，再丟棄列印的紙張。

## 目視檢查碳粉匣

按照這些步驟來檢查每個碳粉匣。

1. 從印表機中取出碳粉匣。
2. 檢查記憶體晶片是否損壞。
3. 檢查綠色感光鼓的表面。

**△ 注意：**請勿觸碰感光鼓。感光鼓上的指紋會造成列印品質的問題。

4. 如果感光鼓上出現刮痕、指紋或其他損害，請更換碳粉匣。
5. 重新安裝碳粉匣，然後列印幾頁以查看問題是否已解決。

## 檢查紙張和列印環境

### 步驟 1：使用符合 HP 規格的紙張

一些列印品質問題是因為使用不符合 HP 規格的紙張。

- 請務必使用本印表機支援的紙張類型和磅數。
- 使用的紙張品質良好，且沒有切縫、刻痕、撕裂、污點、起毛、灰塵、皺褶、缺孔、釘書針，或是頁邊捲曲或彎曲等情形。
- 不使用列印過的紙張。
- 使用不含金屬材料（例如亮片）的紙張。
- 使用雷射印表機專用的紙張。不使用噴墨印表機專用的紙張。
- 不使用太粗糙的紙張。使用較平滑的紙張通常列印品質較佳。

### 步驟 2：檢查環境


環境可能會直接影響列印品質，而且也是列印品質問題或進紙問題的常見原因。請嘗試下列解決方案：

- 將印表機從通風良好的位置移開，例如打開的窗戶或門，或是冷氣風口。
- 確定印表機沒有暴露在印表機規格之外的溫度或濕度之中。
- 請勿將印表機置於密閉空間裡，例如櫥櫃中。
- 請將印表機置於堅固的平面上。

- 請移除阻擋印表機出風口的任何物品。印表機的每一側（包括頂端）都必須保持通風良好。
- 請避免讓印表機接觸到空氣中的碎屑、灰塵、蒸氣、油脂或其他物質，以免這些物質殘留在印表機內部。


### 步驟 3：設定個別紙匣校正

從特定紙匣列印時，如果列印頁面上的文字或影像沒有正確置中或對齊，請按照這些步驟進行。

1. 在印表機控制面板上，按下 **OK** 按鈕。
2. 開啓下列功能表：
  - **系統設定**
  - **列印品質**
  - **調整對齊**
3. 捲動至要調整的紙匣並加以選取，然後按下 **OK** 按鈕。
4. 捲動至下列其中一個選項並加以選取：
  - **X1 位移**
  - **X2 位移**
  - **Y 位移**
5. 使用方向鍵和 **OK** 按鈕來調整對齊。
6. 視需要重複前兩個步驟以調整對齊設定。
7. 按下 **返回**  按鈕以返回 **調整對齊** 功能表。
8. 捲動至 **列印測試頁** 並加以選取。
9. 捲動至要列印的紙匣並加以選取。
10. 依照列印頁面上的指示進行。
11. 再次捲動至 **列印測試頁** 並加以選取以確認結果。視需要進行進一步調整。

### 檢查經濟模式設定

HP 不建議全時間使用 EconoMode。若全天候使用 EconoMode，碳粉存量可使用的時間可能會超過碳粉匣機械零件的使用壽命。若列印品質開始降低且品質不佳，請考慮更換碳粉匣。

 **附註：**此功能需搭配 Windows 的 PCL 6 列印驅動程式使用。如果您不是使用該驅動程式，您可以使用 HP 嵌入式 Web 伺服器來啓用該功能。

如果整個頁面太深或太淺，請依照下列步驟執行。

1. 從軟體程式中，選擇 **列印** 選項。
2. 選取印表機，然後按一下 **內容** 或 **偏好設定** 按鈕。
3. 按一下 **紙張/品質** 標籤，找到 **列印品質** 區域。
4. 如果整個頁面太暗，請使用下列設定：

- 選取 600 dpi 選項。
- 選取**經濟模式**核取方塊以啓用功能。

如果整個頁面太淺，請使用下列設定：

- 選取 **FastRes 1200** 選項。
- 清除**經濟模式**核取方塊即可停用功能。

5. 按一下**確定**按鈕以關閉**文件內容**對話方塊。在**列印**對話方塊中，按一下**確定**按鈕以列印工作。

## 嘗試使用其他列印驅動程式

當您從軟體程式列印，而列印頁面中的圖形出現不應有的線條、遺漏文字或圖形、格式不正確或字型被替換，請嘗試其他列印驅動程式。

從 HP 網站下載下列任何驅動程式：[www.hp.com/support/ljM501](http://www.hp.com/support/ljM501)。

HP PCL.6 驅動程式	<ul style="list-style-type: none"> <li>● 以印表機 CD 中的預設驅動程式提供。此驅動程式會自動安裝，除非您選擇其他驅動程式。</li> </ul>
HP PCL 6 驅動程式	<ul style="list-style-type: none"> <li>● 建議在各種 Windows 環境下使用</li> </ul>
HP PCL-6 驅動程式	<ul style="list-style-type: none"> <li>● 可為大部分使用者提供整體最佳速度、列印品質和印表機功能支援</li> <li>● 配合 Windows 圖形裝置介面 (GDI) 而開發，可在 Windows 環境中以最佳速度運作</li> <li>● 與基於 PCL 5 的協力廠商及自訂軟體程式可能無法完全相容</li> </ul>
HP UPD PS 驅動程式	<ul style="list-style-type: none"> <li>● 建議使用 Adobe® 軟體程式或其他專業繪圖軟體程式來列印</li> <li>● 支援從 Postscript 模擬需求列印，或支援 Postscript 快閃字型</li> </ul>
HP UPD PCL 5	<ul style="list-style-type: none"> <li>● 在 Windows 環境下一般辦公列印的建議事項</li> <li>● 與之前的 PCL 版本及舊版印表機相容</li> <li>● 從協力廠商或自訂軟體程式列印時的最佳選擇</li> <li>● 需要將印表機設定成 PCL 5 (UNIX、Linux、mainframe) 之混合操作環境的最佳選擇</li> <li>● 專為在公司 Windows 環境中使用而設計，以提供用於多個印表機型號的單一驅動程式</li> <li>● 從行動 Windows 電腦列印至多個印表機型號的首選</li> </ul>
HP UPD PCL 6	<ul style="list-style-type: none"> <li>● 建議在所有 Windows 環境中列印時使用</li> <li>● 可為大部分使用者提供整體最佳速度、列印品質和印表機功能支援</li> <li>● 開發的目的是搭配 Windows 圖形裝置介面 (GDI) 運作，在 Windows 環境中達到最佳速度</li> <li>● 與基於 PCL 5 的協力廠商及自訂軟體程式可能無法完全相容</li> </ul>

# 解決有線網路問題

## 簡介

檢查下列項目，確認印表機正在與網路通訊。開始之前，請先從印表機控制面板列印組態頁，然後找出本頁所列出的印表機 IP 位址。

- [實際連線狀況不佳](#)
- [電腦並未使用印表機正確的 IP 位址](#)
- [電腦無法與印表機通訊](#)
- [印表機使用的網路連結和雙面列印設定不正確](#)
- [新軟體程式可能造成相容性問題](#)
- [電腦或工作站可能設定錯誤](#)
- [印表機停用或其他網路設定不正確](#)

 **附註：** HP 不支援點對點網路，這項功能是 Microsoft 作業系統的功能，不是 HP 列印驅動程式的功能。如需詳細資訊，請前往 Microsoft 網站，網址是 [www.microsoft.com](http://www.microsoft.com)。

## 實際連線狀況不佳

1. 確認印表機以合適的纜線長度連接到正確的網路。
2. 請確認纜線連線是安全的。
3. 看看印表機背面的網路連接埠，確認琥珀色活動指示燈與綠色的連結狀態指示燈是亮起的。
4. 如果問題繼續存在，請嘗試使用不同纜線或集線器上的連接埠。

## 電腦並未使用印表機正確的 IP 位址

1. 開啓印表機內容，然後按一下**連接埠**標籤。確認已選擇現用的印表機 IP 位址。印表機 IP 位址列於印表機組態頁。
2. 如果已使用 HP 標準 TCP/IP 連接埠安裝印表機，請選擇標示為**永遠以此印表機列印**，即使其 IP 位址變更亦是如此的方塊。
3. 如果已使用 Microsoft 標準 TCP/IP 連接埠安裝印表機，請使用主機名稱而非 IP 位址。
4. 如果 IP 位址正確，請刪除印表機，然後再新增一次。

## 電腦無法與印表機通訊

1. 以 ping 網路的方式測試網路通訊。
  - a. 開啓電腦上出現的指令行提示。



- 若為 Windows，按一下**開始**，按一下**執行**，輸入 cmd，然後按下 **Enter**。
  - 若為 OS X，請前往**應用程式**，然後前往**公用程式**，接著開啓**終端機**。
- b. 輸入 ping，後面加上印表機的 IP 位址。
  - c. 如果視窗顯示來回的時間，表示網路運作正常。
2. 如果 ping 指令失敗，請確認網路集線器已開啓，然後確認網路設定、印表機及電腦都設定為相同網路。

## 印表機使用的網路連結和雙面列印設定不正確

HP 建議這些設定保持自動模式（預設設定）。如果變更這些設定，也必須變更網路的這些設定。

## 新軟體程式可能造成相容性問題

請確認所有新軟體程式皆已正確安裝，並使用正確的列印驅動程式。

## 電腦或工作站可能設定錯誤

1. 請檢查網路驅動程式、列印驅動程式與網路重新導向設定。
2. 請確認作業系統設定是否正確。

## 印表機停用或其他網路設定不正確

1. 瀏覽組態頁，檢查網路通訊協定的狀態。如有必要，請啓動通訊協定。
2. 必要時重新設定網路設定。



# 索引

## 符號/數字

- 1 號紙匣
  - 紙張方向 15
  - 清除卡紙 74
  - 裝入信封 19
- 2 號紙匣
  - 清除卡紙 77
- 2 號紙匣與 550 頁紙匣
  - 紙張方向 17
  - 裝入 16
- 550 頁紙匣
  - 清除卡紙 77
  - 零件編號 22

## A

- AirPrint 43
- Android 裝置
  - 列印來源 43

## E

- Embedded Web Server
  - 開啓 57
  - 變更密碼 57
- Embedded Web Server (EWS)
  - 功能 48
- Explorer, 支援的版本
  - HP Embedded Web Server 48

## H

- HP Embedded Web Server
  - 開啓 57
  - 變更密碼 57
- HP Embedded Web Server (EWS)
  - 功能 48
- HP ePrint 42
- HP ePrint 軟體 42
- HP EWS, 使用 48
- HP Utility 51
- HP Utility, Mac 51

- HP Web Jetadmin 60
- HP Web 服務
  - 啓用 46
  - 應用程式 46
- HP 裝置工具箱, 使用 48
- HP 顧客貼心服務 64

## I

- Internet Explorer, 支援的版本
  - HP Embedded Web Server 48

## J

- Jetadmin, HP Web 60

## L

- LAN 連接埠
  - 位置 4

## M

- Macintosh
  - HP Utility 51

## N

- Netscape Navigator, 支援的版本
  - HP embedded Web Server 48

## R

- RJ-45 連接埠
  - 位置 4

## U

- USB 連接埠
  - 位置 4

## W

- Web 服務
  - 啓用 46
  - 應用程式 46
- Web 瀏覽器需求
  - HP Embedded Web Server 48

## 一畫

- 乙太網路 (RJ-45)
  - 位置 4

## 三畫

- 上鎖
  - 電路板 57
- 工作,儲存的
  - 列印 40
  - 刪除 41
  - 建立 (Windows) 38

## 四畫

- 介面連接埠
  - 位置 4
- 尺寸, 印表機 8
- 手動雙面列印
  - Mac 34
  - Windows 32
- 支援
  - 線上 64
- 支援的列印驅動程式 6
- 支援的作業系統 6
- 支援的驅動程式 6

## 五畫

- 出紙槽
  - 位置 2
  - 清除卡紙 85
- 出廠預設值, 還原 65
- 卡紙
  - 1 號紙匣 74
  - 2 號紙匣 77
  - 550 頁紙匣 77
  - 出紙槽 85
  - 位置 73
  - 後側擋門 84
  - 原因 74
  - 碳粉匣區域 81

- 熱凝器 84
- 雙面列印裝置 86
- 用於 Mac 的 HP Utility Bonjour 51
- 功能 51

## 六畫

- 列印
  - 儲存的工作 40
- 列印紙材
  - 在 1 號紙匣中裝入 14
- 自動關閉電源延遲設定 58
- 行動列印
  - Android 裝置 43
- 行動列印，支援的軟體 8

## 七畫

- 刪除
  - 儲存的工作 41
- 序號
  - 位置 3
- 技術支援
  - 線上 64
- 投影片
  - 列印 (Windows) 33
- 更換
  - 碳粉匣 23
- 更換用零件
  - 零件編號 22
- 每分鐘頁數 5
- 每張頁數
  - 選擇 (Mac) 35
  - 選擇 (Windows) 33
- 系統需求
  - HP Embedded Web Server 48

## 八畫

- 兩面都列印
  - 設定 (Windows) 32
- 取紙問題
  - 解決 67, 69
- 狀態
  - HP Utility, Mac 51
- 附件
  - 訂購 22

## 九畫

- 信封
  - 方向 15
  - 在 1 號紙匣中裝入 14
- 信封, 裝入 19
- 保密列印 37
- 客戶支援
  - 線上 64
- 後側擋門
  - 清除卡紙 84
- 訂購
  - 耗材與附件 22
- 重量, 印表機 8

## 十畫

- 特殊紙張
  - 列印 (Windows) 33
- 紙匣
  - 位置 2
  - 容量 5
  - 零件編號 22
  - 隨附 5
- 紙張
  - 1 號紙匣方向 15
  - 2 號紙匣與 550 頁紙匣方向 17
  - 卡紙 74
  - 在 1 號紙匣中裝入 14
  - 裝入 1 號紙匣 14
  - 裝入 2 號紙匣與 550 頁紙匣 16
  - 選擇 93
- 紙張, 訂購 22
- 紙張類型
  - 選擇 (Mac) 35
  - 選擇 (Windows) 33
- 紙槽, 輸出
  - 尋找 2
- 耗材
  - 不足時繼續使用 66
  - 不足臨界值設定 66
  - 更換碳粉匣 23
  - 狀態, 以用於 Mac 的 HP Utility 檢視 51
  - 訂購 22
  - 零件編號 22
- 耗材狀態
  - 檢查 92
- 耗材狀態頁
  - 列印 92
- 記憶體
  - 隨附 5

- 記憶體晶片 (碳粉)
  - 位置 23
- 配件
  - 零件編號 22
- 高速 USB 2.0 列印連接埠
  - 位置 4

## 十一畫

- 區域網路 (LAN)
  - 位置 4
- 控制面板
  - 位置 2
- 啓用
  - 儲存的工作 37
- 清潔
  - 紙張路徑 92
- 產品編號
  - 位置 3
- 規格
  - 電氣與聲波 9
- 設定
  - 出廠預設值, 還原 65
- 軟體
  - HP Utility 51
- 連接埠
  - 位置 4

## 十二畫

- 單張多頁
  - 列印 (Mac) 35
  - 列印 (Windows) 33
- 開關按鈕
  - 位置 2

## 十三畫

- 傳真連接埠
  - 位置 4
- 節能設定 58
- 經濟模式設定值 58, 94
- 裝入
  - 2 號紙匣與 550 頁紙匣中的紙張 16
- 電力
  - 消耗 9
- 電氣規格 9
- 電源插座
  - 位置 3
- 電源開關
  - 位置 2

- 電路板
  - 位置 3
- 零件編號
  - 更換用零件 22
  - 附件 22
  - 耗材 22
  - 碳粉匣 22
- 預設值, 還原 65

## 十四畫

- 疑難排解
  - 卡紙 74
  - 有線網路 96
  - 紙張處理問題 67
  - 網路問題 96
- 碳粉
  - 剩餘量 92
- 碳粉收集裝置
  - 位置 3
- 碳粉匣
  - 不足時繼續使用 66
  - 不足臨界值設定 66
  - 元件 23
  - 更換 23
  - 訂單編號 23
  - 零件編號 22
- 碳粉匣區域
  - 清除卡紙 81
- 網站
  - HP Web Jetadmin, 下載 60
  - 客戶支援 64
- 網路
  - HP Web Jetadmin 60
  - 支援的 5
  - 安裝印表機 47
  - 密碼, 設定 57
  - 密碼, 變更 57
- 網路安裝 47
- 網路連結速度設定, 變更 55
- 網路雙工設定, 變更 55

## 十五畫

- 標籤
  - 列印 (Windows) 33
- 熱凝器
  - 清除卡紙 84
- 線上支援 64

## 十七畫

- 儲存工作
  - 在 Windows 38
- 儲存列印工作 37
- 儲存的工作
  - 列印 40
  - 刪除 41
  - 建立 (Windows) 38
  - 啟用 37
- 應用程式
  - 下載 46
- 應用程式功能表 46
- 聲波規格 9
- 還原出廠預設值 65
- 鍵盤
  - 位置 2

## 十八畫

- 瀏覽器需求
  - HP embedded Web Server 48
- 雙面列印
  - Mac 34
  - Windows 32
  - 手動, Windows 32
  - 手動 (Mac) 34
  - 手動 (Windows) 32
  - 設定 (Windows) 32
- 雙面列印 (雙面)
  - Windows 32
  - 設定 (Windows) 32
- 雙面列印裝置
  - 清除卡紙 86

## 十九畫

- 關閉電源延遲
  - 設定 58

