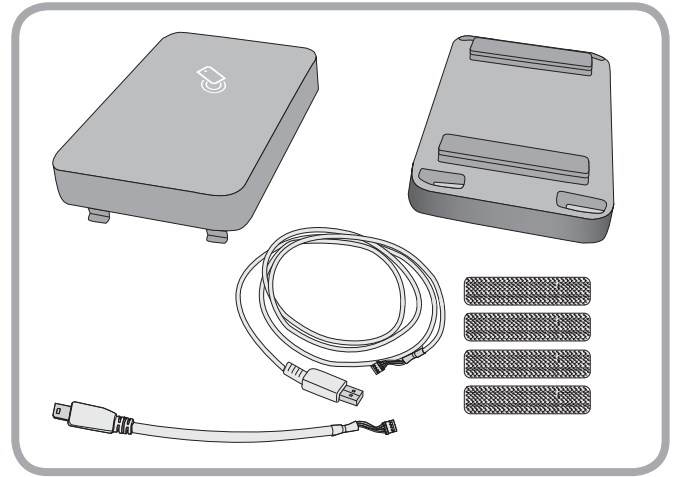




HP Jetdirect 3000w NFC/Wireless Accessory

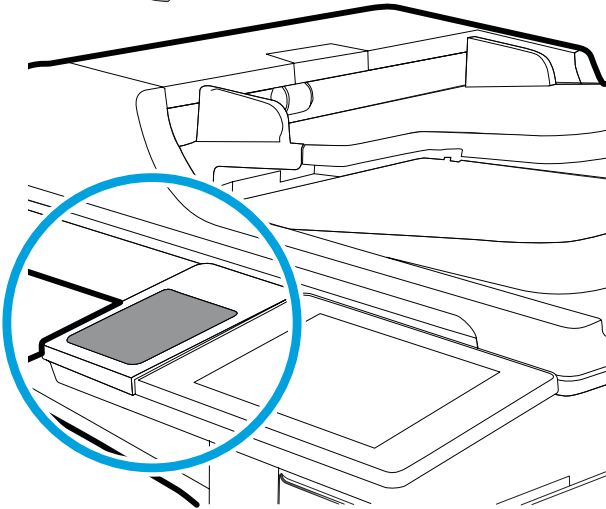
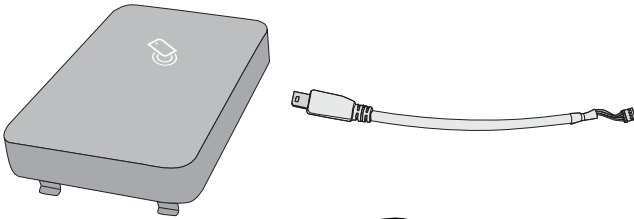


ES Lea esto primero

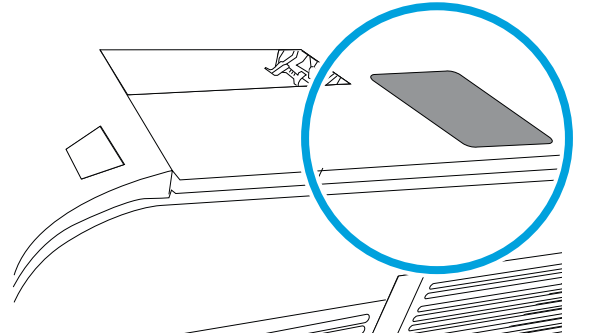
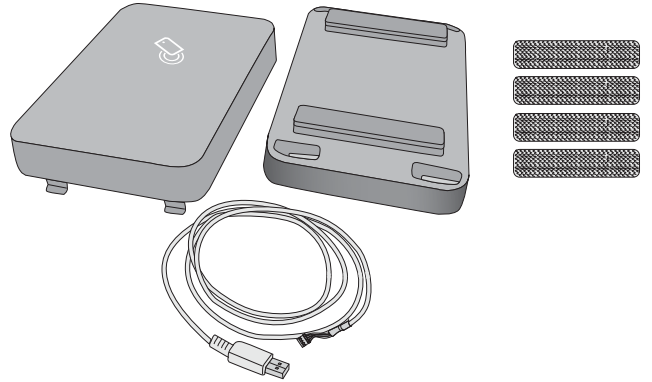


J8030-90902

A



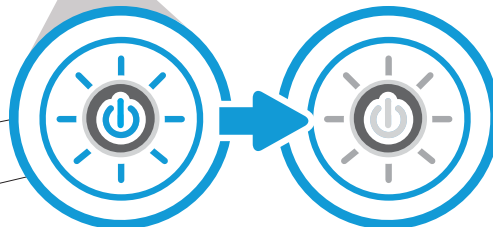
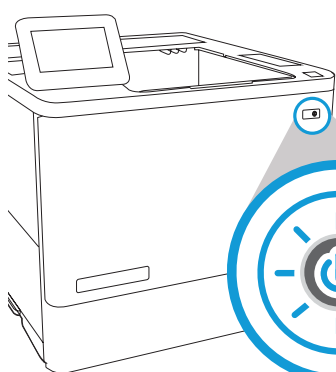
B



A

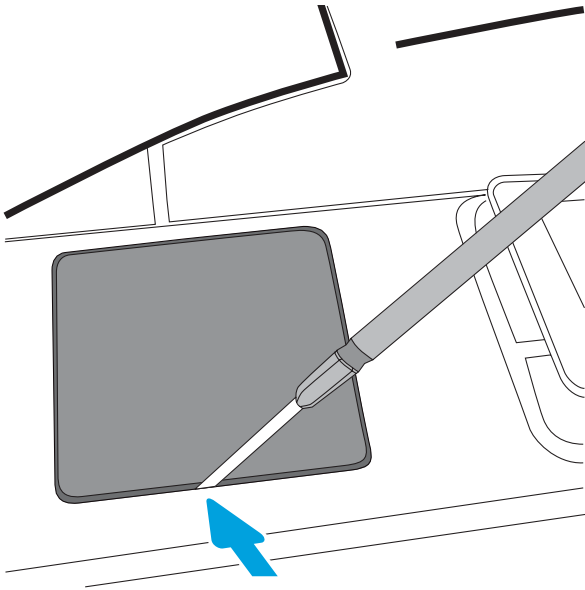
B

1



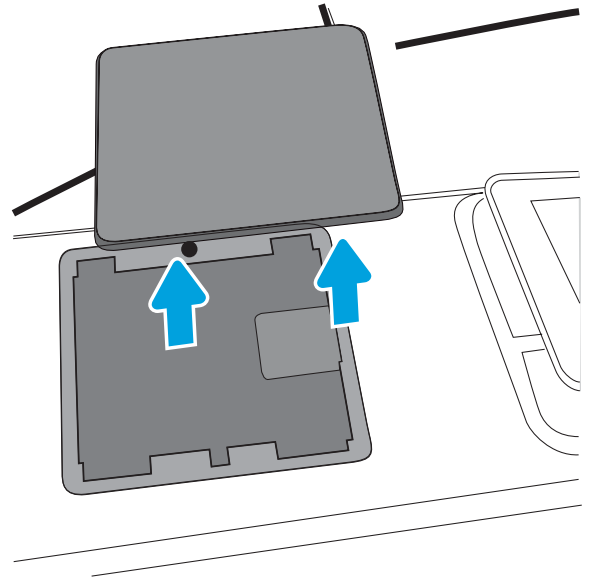
A

2



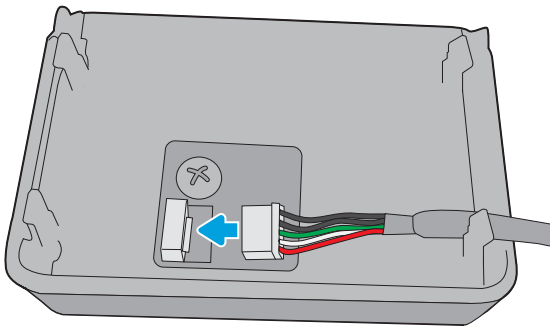
A

3



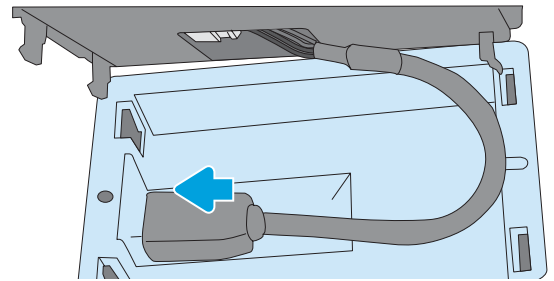
A

4



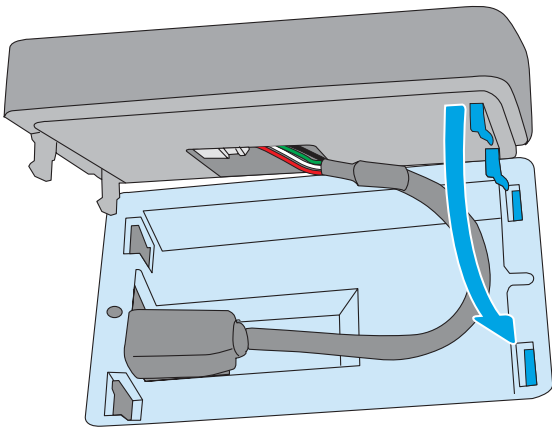
A

5



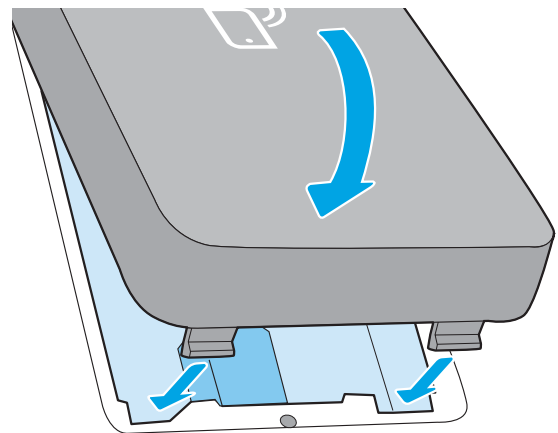
A

6



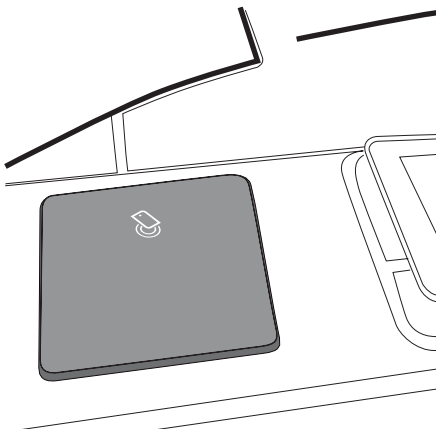
A

7



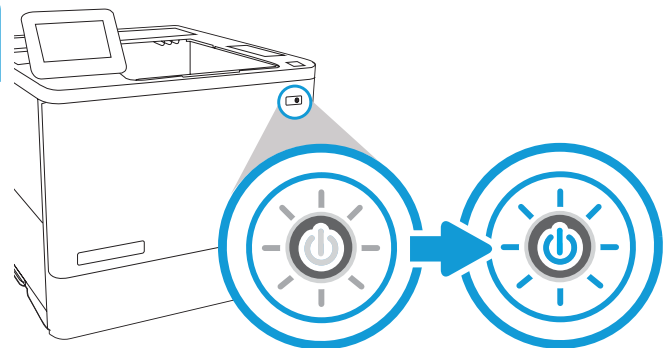
A

8

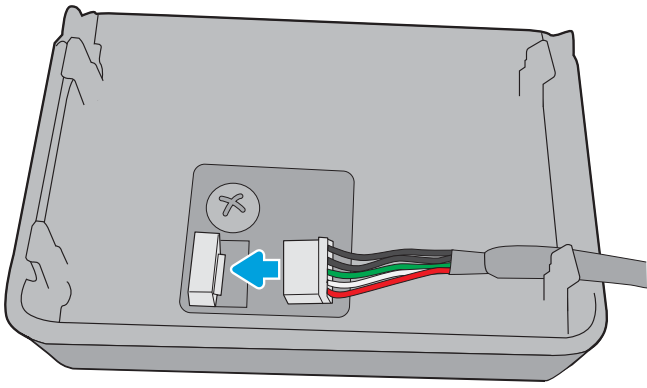


A

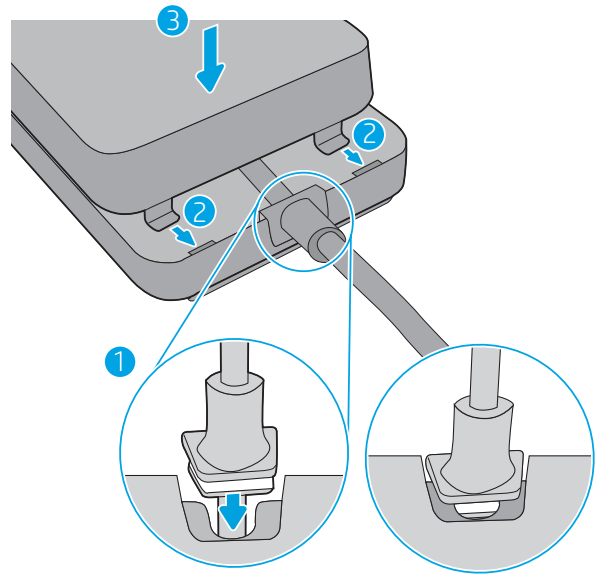
9



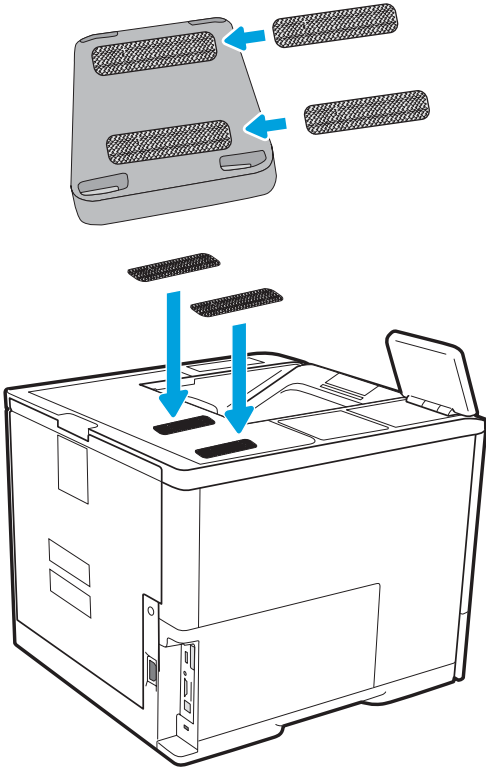
B
2



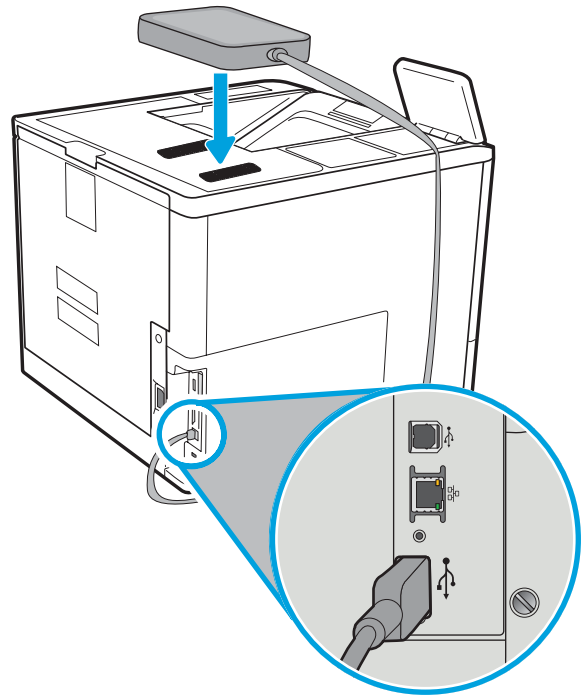
B
3



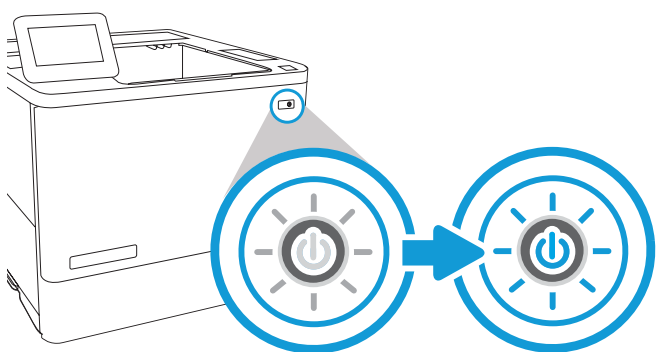
B
4



B
5



B
6





NOTE: To ensure printer compatibility and maintain regulatory compliance, please update the printer firmware:

1. Ensure the Jetdirect 3000w accessory is disconnected from the printer.
2. Go to www.hp.com/go/FutureSmart and select **Upgrade now**.
3. Find your printer and select the **Firmware Download** link.
4. Follow the instructions for upgrading the printer firmware.
5. Follow the instructions for installing the Jetdirect 3000w accessory below.

To install the HP Jetdirect 3000w NFC/Wireless Accessory into the HIP2 pocket, use the short USB cable and follow **Steps A1-A9**. See full A1-A9 instructions below.

If the HIP2 pocket is already filled by another accessory, use the long USB cable and the accessory cover and follow **Steps B1-B6**. See full B1-B6 instructions below.

Step A1 and B1: Turn OFF the power to the printer.

Step A2-A3: Locate and open the Hardware Integration Pocket (HIP2) on the printer. The HIP2 location may vary by printer. Refer to your printer user guide if needed.

The HIP2 is covered by a rectangular cover that is retained by clips along its short edges. Using a thin, flat-blade screwdriver along either short edge, gently pry the cover off.

Step A4: To install in the HIP2, connect the white connector on the short USB cable to the HP Jetdirect 3000w.

Step A5: Connect the USB connector on the short USB cable to the socket in the printer's HIP2.

Step A6, A7: Insert the hook-shaped clips of the HP JetDirect 3000w into the HIP2 recess. Then gently push the HP Jetdirect 3000w onto the rounded clips so that it is held securely in place in the HIP2.

Step B2: To install outside the printer, connect the white connector on the long USB cable to the HP Jetdirect 3000w.

Step B3: Push the long USB cable into the slot on the accessory cover, and then insert the hook-shaped clips of the HP JetDirect 3000w into the accessory cover. Press down to firmly attach the 3000w to the accessory cover.

Step B4: Attach the fastener strips (optional) to the bottom of the 3000w. Remove the backing paper in order to attach the bottom set of fastener strips to the top of the printer (**Step B5**). Place the 3000w on the printer. Connect the USB connector on the long USB cable to the USB accessory port, usually located at the back of the printer.

Step A9 and B6: Turn ON the power to the printer. Print a Configuration report to confirm correct installation. An HP Jetdirect 3000w entry will be shown under the **Installed Personalities and Options** section of the printer's **Reports > Configuration/Status pages**. A wireless network icon will also appear on the printer's control panel.

NOTE: See additional setup, configuration, and troubleshooting information at www.hp.com/support/jd3000w.

For more information on mobile printing, go to:

www.hp.com/go/MobilePrinting
www.hp.com/go/WirelessPrinting
www.hp.com/support/jd3000w



REMARQUE : pour garantir la compatibilité de l'imprimante et la conformité réglementaire, mettez à jour le micrologiciel de l'imprimante :

1. Vérifiez que l'accessoire Jetdirect 3000w est déconnecté de l'imprimante.
2. Allez sur www.hp.com/go/FutureSmart et sélectionnez **Upgrade now** (Mettre à niveau maintenant).
3. Recherchez votre imprimante et sélectionnez le lien **Téléchargement du micrologiciel**.
4. Suivez les instructions de mise à niveau du micrologiciel de l'imprimante.
5. Suivez les instructions d'installation de l'accessoire Jetdirect 3000w ci-dessous.

Pour installer l'accessoire sans fil/NFC HP Jetdirect 3000w dans le module HIP2, utilisez le câble USB court, puis suivez les **étapes A1-A9**. Consultez les instructions A1-A9 complètes ci-dessous.

Si un autre accessoire est déjà présent dans le module HIP2, utilisez le câble USB long et le capot de l'accessoire, puis suivez les **étapes B1-B6**. Consultez les instructions B1-B6 complètes ci-dessous.

Etapes A1 et B1 : éteignez l'imprimante.

Etapes A2-A3 : recherchez et ouvrez le module d'intégration de matériel (HIP2) sur l'imprimante. L'emplacement du module HIP2 peut varier selon l'imprimante. Reportez-vous au manuel de l'utilisateur de l'imprimante si nécessaire.

Le module HIP2 est doté d'un capot rectangulaire fixé par des clips sur ses côtés courts. En faisant levier avec un tournevis plat très fin sur une des largeurs, soulevez le capot.

Etape A4 : pour installer l'accessoire dans le module HIP2, branchez le connecteur blanc du câble USB court à l'accessoire HP Jetdirect 3000w.

Etape A5 : branchez le connecteur USB du câble USB court au socket situé dans le module HIP2 de l'imprimante.

Etapes A6, A7 : insérez les clips en forme de crochet de l'accessoire HP JetDirect 3000w dans le renforcement du module HIP2. Endenchez délicatement l'accessoire HP Jetdirect 3000w sur les clips arrondis afin de le maintenir fermement en place dans le module HIP2.

Etape B2 : pour installer l'accessoire en dehors de l'imprimante, branchez le connecteur blanc du câble USB long à l'accessoire HP Jetdirect 3000w.

Etape B3 : introduisez le câble USB long dans le logement sur le capot de l'accessoire, puis insérez les clips en forme de crochet de l'accessoire HP JetDirect 3000w dans le capot de l'accessoire. Appuyez sur le 3000w pour le fixer fermement au capot de l'accessoire.

Etape B4 : fixez les bandes auto-agrippantes (en option) sous le 3000w. Retirez le support papier pour fixer la partie inférieure des bandes auto-agrippantes sur le dessus de l'imprimante (**Etape B5**). Remettez le 3000w sur l'imprimante. Branchez le connecteur USB du câble USB long au port USB de l'accessoire, généralement situé à l'arrière de l'imprimante.

Etapes A9 et B6 : mettez l'imprimante sous tension. Imprimez un rapport de configuration pour vérifier que l'installation s'est faite correctement. Une entrée HP Jetdirect 3000w s'affiche dans la section **Modes d'impression et options installés** des pages **Rapports > Configuration/Etat** de l'imprimante. Une icône de réseau sans fil apparaît sur le panneau de commande de l'imprimante.

REMARQUE : consultez le site www.hp.com/support/jd3000w pour obtenir des informations supplémentaires concernant l'installation, la configuration et le dépannage.

Pour plus d'informations sur l'impression mobile, rendez-vous sur :

www.hp.com/go/MobilePrinting
www.hp.com/go/WirelessPrinting
www.hp.com/support/jd3000w



HINWEIS: Zur Gewährleistung der Drucker-Kompatibilität und Erfüllung behördlicher Bestimmungen aktualisieren Sie bitte die Drucker-Firmware:

1. Stellen Sie sicher, dass das Jetdirect 3000w-Zubehör nicht mit dem Drucker verbunden ist.
2. Rufen Sie www.hp.com/go/FutureSmart auf und wählen Sie **Jetzt aktualisieren**.
3. Suchen Sie Ihren Drucker und wählen Sie den Link **Firmware Download**.
4. Befolgen Sie die Anweisungen zum Aktualisieren der Drucker-Firmware.
5. Befolgen Sie folgende Anweisungen für die Installation des Jetdirect 3000w-Zubehörs.

Um das HP Jetdirect 3000w NFC-/Wireless-Zubehör im Fach HIP2 zu installieren, verwenden Sie das kurze USB-Kabel und verfolgen **Schritte A1-A9**. Siehe vollständige Anleitung zu A1-A9 unten.

Wenn das Fach HIP2 bereits mit anderem Zubehör belegt ist, verwenden Sie das lange USB-Kabel und die Abdeckung des Zubehörs und befolgen Sie **Schritte B1-B6**. Siehe vollständige Anleitung zu B1-B6 unten.

Schritt A1 und B1: Schalten Sie den Drucker AUS.

Schritt A2-A3: Suchen Sie das Hardware-Integrationsfach (Hardware Integration Pocket, HIP2) am Drucker. Die Position des HIP2 kann von Drucker zu Drucker variieren. Bei Bedarf finden Sie Informationen darüber im Benutzerhandbuch des Druckers. Das HIP2 ist mit einer rechteckigen Abdeckung geschlossen, die an den kurzen Seiten mit Klammern gehalten wird. Lösen Sie die Abdeckung vorsichtig, indem Sie einen dünnen Schraubendreher an den kurzen Kanten entlangführen.

Schritt A4: Um das HIP2 zu installieren, verbinden Sie den weißen Anschluss am kurzen USB-Kabel mit dem HP Jetdirect 3000w.

Schritt A5: Schließen Sie das kurze USB-Kabel an den USB-Anschluss im HIP2 des Druckers an.

Schritt A6, A7: Setzen Sie die hakenförmigen Klammern des HP JetDirect 3000w in der Vertiefung des HIP2 ein. Schieben Sie dann das HP Jetdirect 3000w vorsichtig auf die abgerundeten Klammern, so dass es sicher in der Vertiefung des HIP2 sitzt.

Schritt B2: Um es außerhalb des Druckers zu installieren, verbinden Sie den weißen Anschluss am langen USB-Kabel mit dem HP Jetdirect 3000w.

Schritt B3: Drücken Sie das lange USB-Kabel in die Öffnung der Zubehörabdeckung und setzen Sie die hakenförmigen Klammern des HP JetDirect 3000w in die Zubehörabdeckung ein. Drücken Sie es nach unten, um das 3000w fest an der Abdeckung des Zubehörs anzubringen.

Schritt B4: Befestigen Sie die Befestigungsstreifen (optional) an der Unterseite des 3000w. Entfernen Sie die Papierfolie, um die unteren Befestigungsstreifen an der Oberseite des Druckers anzubringen (**Schritt B5**). Setzen Sie das 3000w in den Drucker ein. Schließen Sie das lange USB-Kabel an den USB-Anschluss des Zubehörs an – dieser befindet sich normalerweise auf der Rückseite des Druckers.

Schritte A9 und B6: Schalten Sie den Drucker EIN. Drucken Sie einen Konfigurationsbericht, um die korrekte Installation zu bestätigen. Ein Eintrag zum HP Jetdirect 3000w wird im Abschnitt **Installierte Druckersprachen und Optionen** unter **Berichte > Konfigurations-/ Statusseiten** im Drucker angezeigt. Zudem wird auf dem Bedienfeld des Druckers ein WLAN-Netzwerksymbol angezeigt.

HINWEIS: Zusätzliche Information zur Einrichtung, Konfiguration und Fehlerbehebung finden Sie unter www.hp.com/support/jd3000w.

Weitere Informationen zu mobilem Drucken finden Sie unter:

www.hp.com/go/MobilePrinting
www.hp.com/go/WirelessPrinting
www.hp.com/support/id3000w



NOTA: per assicurare la compatibilità della stampante e mantenere la conformità alle norme in vigore, aggiornare innanzitutto il firmware della stampante:

1. Assicurarsi che l'accessorio Jetdirect 3000w sia scollegato dalla stampante.
2. Accedere a www.hp.com/go/FutureSmart e selezionare **Upgrade now** (Aggiorna ora).
3. Individuare la stampante nell'elenco e selezionare il collegamento al **download del firmware**.
4. Attenersi alle istruzioni per aggiornare il firmware della stampante.
5. Attenersi alle istruzioni per installare l'accessorio Jetdirect 3000w di seguito.

Per installare l'accessorio NFC/wireless HP Jetdirect 3000w nell'alloggiamento per integrazione hardware HIP2 (Hardware Integration Pocket), utilizzare il cavo USB corto ed eseguire i **Passaggi A1-A9**. Consultare le istruzioni complete A1-A9 di seguito.

Se l'alloggiamento HIP2 contiene già un altro accessorio, utilizzare il cavo USB lungo e il coperchio dell'accessorio ed eseguire i **Passaggi B1-B6**. Consultare le istruzioni complete B1-B6 di seguito.

Passaggio A1 e B1: SPEGNERE la stampante.

Passaggio A2-A3: individuare e aprire l'alloggiamento HIP2 sulla stampante. La posizione dell'alloggiamento HIP2 può variare a seconda della stampante. Se necessario, consultare la guida per l'utente della stampante.

Sull'alloggiamento HIP2 è presente un coperchio rettangolare, mantenuto da fermi presenti sui lati corti. Usare un cacciavite sottile a punta piatta facendo leva su uno dei lati corti per rimuovere il coperchio.

Passaggio A4: per eseguire l'installazione nell'alloggiamento HIP2, collegare il connettore bianco del cavo USB corto all'accessorio HP Jetdirect 3000w.

Passaggio A5: collegare il connettore USB del cavo USB corto alla presa all'interno dell'alloggiamento HIP2 della stampante.

Passaggio A6, A7: inserire i fermi a forma di uncino dell'accessorio HP JetDirect 3000w nell'alloggiamento HIP2. Premere delicatamente l'accessorio HP Jetdirect 3000w sui fermi arrotondati in modo da fissarlo saldamente in posizione nell'alloggiamento HIP2.

Passaggio B2: per eseguire l'installazione all'esterno della stampante, collegare il connettore bianco del cavo USB lungo all'accessorio HP Jetdirect 3000w.

Passaggio B3: inserire il cavo USB lungo nell'alloggiamento sul coperchio dell'accessorio, quindi inserire i fermi a forma di uncino dell'accessorio HP JetDirect 3000w nel coperchio dell'accessorio. Premere per fissare saldamente l'accessorio 3000w al coperchio dell'accessorio.

Passaggio B4: applicare le strisce adesive opzionali sul lato inferiore dell'accessorio 3000w. Rimuovere la pellicola di carta per applicare le strisce adesive alla parte superiore della stampante (**Passaggio B5**). Posizionare l'accessorio 3000w sulla stampante. Collegare il connettore USB del cavo USB lungo alla porta dell'accessorio USB, solitamente posizionata sul retro della stampante.

Passaggio A9 e B6: ACCENDERE la stampante. Stampare un rapporto di configurazione per confermare la corretta installazione. Una voce HP Jetdirect 3000w viene visualizzata nella sezione **Opzioni e linguaggi di stampa installati** in **Pagine di configurazione/stato** della stampante. Sul pannello di controllo della stampante viene visualizzata anche un'icona della rete wireless.

NOTA: ulteriori informazioni su installazione, configurazione e risoluzione dei problemi sono disponibili all'indirizzo www.hp.com/support/jd3000w.

Per ulteriori informazioni sulla stampa mobile, visitare:

www.hp.com/go/MobilePrinting
www.hp.com/go/WirelessPrinting
www.hp.com/support/jd3000w



NOTA: Actualice primero el firmware de la impresora para garantizar su compatibilidad y cumplir las normativas:

1. Asegúrese de que el accesorio Jetdirect 3000w está desconectado de la impresora.
2. Visite www.hp.com/go/FutureSmart y seleccione **Upgrade now** (Actualizar ahora).
3. Busque su impresora y seleccione el Enlace a la **descarga de firmware**.
4. Siga las instrucciones para actualizar el firmware de la impresora.
5. Siga las instrucciones para instalar el accesorio Jetdirect 3000w a continuación.

Para instalar el accesorio HP Jetdirect 3000w NFC/inalámbrico en el HIP2, utilice el cable USB corto y siga los **pasos A1-A9**. Consulte todas las instrucciones A1-A9 abajo.

Si el HIP2 ya tiene otro accesorio conectado, utilice el cable USB largo y la cubierta de accesorios y siga los **pasos B1-B6**. Consulte todas las instrucciones B1-B6 abajo.

Paso A1 y B1: Desconecte la impresora de la corriente.

Pasos A2 y A3: Ubique y abra el puerto de integración de hardware (HIP2) de la impresora. La ubicación del HIP2 puede variar en función de la impresora. Consulte la guía del usuario de la impresora si es necesario.

El HIP2 está tapado con una cubierta rectangular sujeta con presillas a los extremos cortos. Saque con cuidado la cubierta pasando un destornillador fino y plano por uno de los extremos cortos.

Paso A4: Para realizar la instalación en el HIP2, conecte el conector blanco del cable USB corto al HP Jetdirect 3000w.

Paso A5: Conecte el conector USB del cable USB corto al puerto del HIP2 de la impresora.

Pasos A6 y A7: Inserte las presillas en forma de gancho del HP JetDirect 3000w en la ranura del HIP2. A continuación, presione con suavidad el HP Jetdirect 3000w sobre las presillas redondas para ajustarlo correctamente en el HIP2.

Paso B2: Para instalarlo fuera de la impresora, conecte el conector blanco del cable USB largo al HP Jetdirect 3000w.

Paso B3: Introduzca el cable USB largo en la ranura de la cubierta de accesorios y, a continuación, inserte las presillas en forma de gancho del HP JetDirect 3000w en la cubierta de accesorios. Presione para fijar firmemente el 3000w a la cubierta de accesorios.

Paso B4: Fije las tiras de sujeción (opcional) a la parte inferior del 3000w. Retire el papel protector para fijar la parte inferior de las tiras de sujeción a la parte superior de la impresora (**paso B5**). Coloque el 3000w en la impresora. Conecte el conector USB del cable USB largo al puerto USB accesorio, normalmente ubicado en la parte posterior de la impresora.

Pasos A9 y B6: Encienda la impresora. Imprima un informe de configuración para confirmar que la instalación se ha realizado correctamente. Se mostrará una entrada de HP Jetdirect 3000w en la sección **Installed Personalities and Options** (Usuarios y opciones instalados) en los **Informes de la impresora > Páginas de Configuración/Status** (Configuración/Estado). También aparecerá un icono de red inalámbrica en el panel de control de la impresora.

NOTA: Consulte información adicional sobre la configuración y la solución de problemas en www.hp.com/support/jd3000w.

Para obtener más información sobre la impresión móvil, visite: www.hp.com/go/MobilePrinting
www.hp.com/go/WirelessPrinting
www.hp.com/support/jd3000w



注: 要确保打印机兼容性并维护法规遵从性, 请更新打印机固件:

1. 确保 Jetdirect 3000w 附件已断开与打印机的连接。
2. 访问 www.hp.com/go/FutureSmart, 然后选择 **立即升级**。
3. 查找您的打印机, 然后选择 **固件下载** 链接。
4. 按照说明升级打印机固件。
5. 按照以下说明安装 Jetdirect 3000w 附件。

要将 HP Jetdirect 3000w NFC/无线附件安装到 HIP2 包中, 请使用短的 USB 电缆, 然后按照 **步骤 A1-A9** 操作。请参阅下面完整的 A1-A9 说明。

如果 HIP2 包内已安装其它附件, 请使用长的 USB 电缆和附件盖板, 然后按照 **步骤 B1-B6** 操作。请参阅下面完整的 B1-B6 说明。

步骤 A1 和 B1: 关闭打印机的电源。

步骤 A2-A3: 找到并打开打印机上的硬件集成包 (HIP2)。HIP2 的位置因打印机而异。如有需要, 请参阅打印机用户指南。

HIP2 被一块长方形盖板盖住, 并用扣夹沿其短边扣紧。用一把较薄的平口螺丝刀, 沿着两个短边将盖板轻轻撬起。

步骤 A4: 要安装到 HIP2 中, 请将短 USB 电缆上的白色接头连接至 HP Jetdirect 3000w。

步骤 A5: 将短 USB 电缆上的 USB 接头连接至打印机 HIP2 中的插孔。

步骤 A6、A7: 将 HP JetDirect 3000w 的钩式扣夹插入 HIP2 凹槽。然后, 将 HP Jetdirect 3000w 轻轻推入圆形扣夹, 使其牢固卡入 HIP2。

步骤 B2: 要安装在打印机外部, 请将长 USB 电缆上的白色接头连接至 HP Jetdirect 3000w。

步骤 B3: 将长 USB 电缆推入附件盖板的插槽中, 然后将 HP JetDirect 3000w 的钩式扣夹插入附件盖板。向下按压, 以将 3000w 稳固连接到附件挡盖上。

步骤 B4: 将扣件条 (可选) 连接至 3000w 底部。取下衬纸, 以将底部的一组扣件条连接至打印机顶部 (**步骤 B5**)。将 3000w 放在打印机上。将长 USB 电缆上的 USB 接头连接至 USB 附件端口——通常位于打印机背面。

步骤 A9 和 B6: 打开打印机电源。打印配置报告以确认安装正确。在 **打印机报告 > 配置/状态页** 的 **安装的个性和选件** 部分下, 将会显示 HP Jetdirect 3000w 条目。打印机控制面板上还将出现一个无线网络图标。

注: 有关其它安装、配置和故障排除信息, 请访问 www.hp.com/support/jd3000w。

有关移动打印的详细信息, 请转至: www.hp.com/go/MobilePrinting
www.hp.com/go/WirelessPrinting
www.hp.com/support/jd3000w

POZNÁMKA: Chcete-li zajistit kompatibilitu tiskárny a shodu s legislativou, aktualizujte firmware tiskárny:



1. Ujistěte se, že je příslušenství Jetdirect 3000w odpojeno od tiskárny.
2. Přejděte na www.hp.com/go/FutureSmart a vyberte možnost **Upgrade now** (Upgradovat).
3. Vyhledejte tiskárnu a vyberte odkaz pro **Stahování firmwaru**.
4. Postupujte podle pokynů pro upgrade firmwaru tiskárny.
5. Postupujte podle níže uvedených pokynů pro instalaci příslušenství Jetdirect 3000w.

Chcete-li nainstalovat příslušenství HP Jetdirect 3000w NFC/Wireless do konektoru HIP2, použijte krátký kabel USB a postupujte podle **kroků A1–A9**. Viz úplné pokyny A1–A9 níže.

Pokud je konektor HIP2 již používán jiným příslušenstvím, použijte dlouhý kabel USB a kryt příslušenství a postupujte podle **kroků B1–B6**. Viz úplné pokyny B1–B6 níže.

Krok A1 a B1: VYPNĚTE napájení tiskárny.

Krok A2–A3: Vyhledejte a otevřete konektor pro integraci hardwaru (HIP2) na tiskárně. Umístění konektoru HIP2 se může lišit podle tiskárny. V případě potřeby naleznete další informace v uživatelské příručce.

Konektor pro integraci hardwaru (HIP2) je vybaven obdélníkovým krytem, který udržují svorky podél krátkých okrajů. Tenkým plochým šroubovákem podél některého z krátkých okrajů kryt jemně uvolněte.

Krok A4: Chcete-li provést instalaci do konektoru HIP2, připojte bílý konektor na krátkém kabelu USB k zařízení HP Jetdirect 3000w.

Krok A5: Připojte konektor USB na krátkém kabelu USB do zásuvky v konektoru HIP2 tiskárny.

Krok A6, A7: Vložte hákovité svorky zařízení HP JetDirect 3000w do vyhloubeniny konektoru HIP2. Poté jemně zatlačte zařízení HP Jetdirect 3000w do kulatých svorek tak, aby bylo pevně přidrženo v konektoru HIP2.

Krok B2: Chcete-li provést instalaci mimo tiskárnu, připojte bílý konektor na dlouhém kabelu USB k zařízení HP Jetdirect 3000w.

Krok B3: Zatlačte dlouhý kabel USB do otvoru na krytu příslušenství a poté vložte hákovité svorky zařízení HP JetDirect 3000w do krytu příslušenství. Pořádně zatlačte, abyste dobře připraveni zařízení 3000w ke krytu příslušenství.

Krok B4: Připojte upevňovací pásky (volitelné) ke spodní straně zařízení 3000w. Chcete-li připojit dolní sadu upevňovacích pásek k horní části tiskárny, odstraňte papírovou přelepku (**krok B5**). Vložte zařízení 3000w do tiskárny. Připojte konektor USB na dlouhém kabelu USB k portu USB pro příslušenství, který se obvykle nachází v zadní části tiskárny.

Krok A9 a B6: ZAPNĚTE napájení tiskárny. Vytiskněte sestavu konfigurace a ověřte správnou instalaci. Záznam o příslušenství HP Jetdirect 3000w bude zobrazen v části **Installed Personalities and Options** (Instalované osobní preference a možnosti) stránky **Hlášení > Konfigurace/ Stav tiskárny**. Na ovládacím panelu tiskárny se zobrazí ikona bezdrátové sítě.

POZNÁMKA: Další informace týkající se nastavení, konfigurace a řešení potíží najdete na webové stránce www.hp.com/support/jd3000w.

Další informace o mobilním tisku naleznete na webové stránce: www.hp.com/go/MobilePrinting
www.hp.com/go/WirelessPrinting
www.hp.com/support/jd3000w

BEMÆRK: For at sikre printerkompatibilitet og overholdelse af lovgivning skal du opdatere printerfirmwaren:



1. Kontrollér, at Jetdirect 3000w-tilbehøret er frakoblet fra printeren.
2. Gå til www.hp.com/go/FutureSmart, og vælg **Opgrader nu**.
3. Find din printer, og vælg **firmware-linket Download**.
4. Følg vejledningen til opgradering af printerfirmwaren.
5. Følg vejledningen herunder til installation af Jetdirect 3000w-tilbehøret.

For at installere HP Jetdirect 3000w NFC/Wireless-tilbehøret ind i HIP2-stikket skal du bruge det korte USB-kabel og følge **trin A1–A9**. Se alle A1–A9-instrukser nedenfor.

Hvis HIP2-stikket allerede er optaget af andet tilbehør, skal du bruge det lange USB-kabel og dækslet til tilbehøret og følge **trin B1–B6**. Se alle B1–B6-instrukser nedenfor.

Trin A1 og B1: Sluk for strømmen til printeren.

Trin A2–A3: Find og åbn holderen til tilslutning af hardware (HIP2) på printeren. Placeringen af HIP2 kan variere fra printer til printer. Se evt. brugervejledningen til din printer.

HIP2 er dækket af et rektangulært dæksel, der holdes fast med clips langs kanterne. Brug en tynd skruetrækker med flad kærve til forsigtigt at tirke dækslet af langs en af de korte kanter.

Trin A4: For at installere i HIP2 skal du tilslutte det hvide stik på det korte USB-kabel til HP Jetdirect 3000w.

Trin A5: Tilslut USB-stikket på det korte USB-kabel til stikket i printerens HIP2.

Trin A6, A7: Indsæt de krogformede clips til HP JetDirect 3000w i indhaket til HIP2. Skub derefter forsigtigt HP Jetdirect 3000w på de runde clips, så den holdes sikkert på plads i HIP2.

Trin B2: For at installere uden for printeren skal du tilslutte det hvide stik på det lange USB-kabel til HP Jetdirect 3000w.

Trin B3: Tryk det lange USB-kabel ind i stikket på dækslet til tilbehøret, og sæt derefter de krogformede clips til HP JetDirect 3000w i dækslet til tilbehøret. Tryk ned for at sætte 3000w godt fast på dækslet til tilbehøret.

Trin B4: Fastgør fastgørelsesstripsene (valgfrie) til bunden af 3000w. Fjern beskyttelsespapiret for at fastgøre det nederste sæt af fastgørelsesstripsene til toppen af printeren (**trin B5**). Sæt 3000w på printeren. Tilslut USB-stikket på det lange USB-kabel til USB-tilbehørsporten – normalt placeret bag på printeren.

Trin A9 og B6: Tænd for strømmen til printeren. Udskriv en konfigurationsrapport for at bekræfte, at installationen er udført korrekt. Der vises en post for HP Jetdirect 3000w i sektionen **Installerede printerspr. og -udstyr** på siderne **Rapporter > Konfiguration/Status**. Der vises desuden et ikon for trådløst netværk på printerens kontrolpanel.

BEMÆRK: Se yderligere oplysninger om opstilling, konfiguration og fejlfinding på www.hp.com/support/jd3000w.

Hvis du vil have flere oplysninger om mobil udskrivning, skal du gå til: www.hp.com/go/MobilePrinting
www.hp.com/go/WirelessPrinting
www.hp.com/support/jd3000w



OPMERKING: Werk de firmware van de printer bij om printercompatibiliteit te garanderen en te voldoen aan wet- en regelgeving:

1. Zorg ervoor dat het Jetdirect 3000w accessoire is losgekoppeld van de printer.
2. Ga naar www.hp.com/go/FutureSmart en selecteer **Upgrade now** (Nu upgraden).
3. Zoek uw printer en selecteer de koppeling voor het **downloaden van de firmware**.
4. Volg de instructies voor het upgraden van de firmware van de printer.
5. Volg de instructies voor het installeren van het Jetdirect 3000w accessoire hieronder.

Voor het installeren van het HP Jetdirect 3000w NFC/Wireless accessoire in de HIP2-pocket gebruikt u de korte USB-kabel en volgt u de **stappen A1-A9**. Zie de volledige instructies **A1- A9** hieronder.

Als de HIP2-pocket al een ander accessoire bevat, gebruikt u de lange USB-kabel en de accessoireklep en volgt u de **stappen B1-B6**. Zie de volledige instructies **B1-B6** hieronder.

Stap A1 en B1: Schakel de voeding naar de printer UIT.

Stap A2-A3: Zoek en open de Hardware-Integratiepocket (HIP2) op de printer. De HIP2-locatie kan verschillen per printer. Raadpleeg de gebruikershandleiding van uw printer indien nodig. De HIP2 is afgedekt met een rechthoekige klep die aan de korte randen is vastgeklemd door clips. Gebruik een dunne, platte schroevendraaier om de klep voorzichtig aan een van beide korte randen los te wippen.

Stap A4: Voor installatie in de HIP2 sluit u de witte connector van de korte USB-kabel aan op de HP Jetdirect 3000w.

Stap A5: Sluit de USB-connector van de korte USB-kabel aan op de aansluiting in de HIP2 van de printer.

Stap A6, A7: Plaats de haakvormige clips van de HP JetDirect 3000w in de HIP2-uitsparing. Duw de HP Jetdirect 3000w vervolgens voorzichtig op de afgeronde clips, zodat deze stevig vastzit in de HIP2.

Stap B2: Voor installatie buiten de printer sluit u de witte connector van de lange USB-kabel aan op de HP Jetdirect 3000w.

Stap B3: Duw de lange USB-kabel in de sleuf op de accessoireklep en plaats vervolgens de haakvormige clips van de HP JetDirect 3000w in de accessoireklep. Druk omlaag om de 3000w stevig te bevestigen aan de accessoireklep.

Stap B4: Breng de bevestigingsstrips (optioneel) aan op de onderkant van de 3000w. Verwijder het grondpapier om de onderste set bevestigingsstrips aan te brengen op de bovenkant van de printer (**stap B5**). Plaats de 3000w op de printer. Sluit de USB-connector van de lange USB-kabel aan op de USB-accessoirepoort, die zich meestal aan de achterkant van de printer bevindt.

Stap A9 en B6: Schakel de voeding naar de printer IN. Druk een configuratierapport af om correcte installatie te bevestigen. Er wordt een vermelding HP Jetdirect 3000w weergegeven onder de sectie **Geïnstalleerde personality's en opties** bij **Rapporten > Configuratie-/statuspagina's** voor de printer. Ook verschijnt er een pictogram van een draadloos netwerk op het bedieningspaneel van de printer.

OPMERKING: Zie www.hp.com/support/jd3000w voor aanvullende informatie over installatie, configuratie en het oplossen van problemen.

Ga voor meer informatie over mobiel afdrukken naar:

www.hp.com/go/MobilePrinting
www.hp.com/go/WirelessPrinting
www.hp.com/support/jd3000w



HUOMAUTUS: Voit varmistaa tulostimen yhteensopivuuden ja säädöstenmukaisuuden päivittämällä tulostimen laiteohjelmiston seuraavasti:

1. Varmista, että Jetdirect 3000w -lisälaite on irrotettu tulostimesta.
2. Siirry osoitteeseen www.hp.com/go/FutureSmart ja valitse **Upgrade now** (Päivitä nyt).
3. Etsi käytössäsi oleva tulostinmalli ja valitse **Firmware Download** (Laiteohjelmiston lataus) -linkki.
4. Päivitä tulostimen laiteohjelmisto ohjeiden mukaisesti.
5. Asenna Jetdirect 3000w -lisälaite alla olevien ohjeiden mukaisesti.

Kytke HP Jetdirect 3000w NFC/Wireless -lisälaite HIP2-liitäntään lyhyellä USB-kaapelilla ja noudattamalla **vaiheiden A1-A9** ohjeita. Katso vaiheiden **A1-A9** täydelliset ohjeet alta.

Jos HIP2-liitäntä on jo toisen lisälaitteen käytössä, käytä pitkää USB-kaapelia ja lisälaitteen kantta ja noudata **vaiheiden B1-B6** ohjeita. Katso vaiheiden **B1-B6** täydelliset ohjeet alta.

Vaihe A1 ja B1: katkaise tulostimen virta.

Vaihe A2-A3: Etsi ja avaa tulostimen HIP2-laiteliitäntä. HIP2-liitäntän sijainti voi vaihdella tulostimen mukaan. Katso tarvittaessa lisätietoja tulostimen käyttöoppaasta.

HIP2-liitäntän suojana on suorakaiteen muotoinen, lyhyiltä sivuiltaan pidikkeillä kiinnitetty suojakansi. Irrota suojakansi ujuttamalla ohut, litteäpäinen ruuvitaltta varovasti jommankumman lyhyen sivun alle.

Vaihe A4: Jos haluat kytkeä laitteen HIP2-liitäntään, liitä valkoinen liitin lyhyeen USB-kaapeliin ja HP Jetdirect 3000w -laitteeseen.

Vaihe A5: kytke lyhyt USB-kaapeli USB-liittimeen ja tulostimen HIP2-liitäntään.

Vaihe A6, A7: Aseta HP Jetdirect 3000w -laitteen koukunmuotoiset kiinnikkeet HIP2-aukkoon. Paina HP Jetdirect 3000w -laite varovasti pidikkeisiin siten, että se pysyy paikallaan HIP2-liitäntässä.

Vaihe B2: jos haluat kytkeä laitteen tulostimen ulkopuolelle, liitä valkoinen liitin pitkään USB-kaapeliin ja HP Jetdirect 3000w -laitteeseen.

Vaihe B3: Työnnä pitkä USB-kaapeli lisälaitteen kannessa olevaan liitäntään ja kiinnitä HP Jetdirect 3000w -laitteen koukunmuotoiset pidikkeet lisälaitteen kanteen. Paina 3000w tukevasti kiinni lisävarusteen kanteen.

Vaihe B4: Kiinnitä tarranauhut (valinnainen) 3000w-laitteen pohjaan. Irrota tarranauhojen taustapaperi ja kiinnitä nauhat tulostimen kanteen (**Vaihe B5**). Aseta 3000w tulostimeen. Liitä pitkä USB-kaapeli USB-liittimeen ja USB-lisälaiteporttiin. Se sijaitsee yleensä tulostimen taustapuolella.

Vaihe A9 ja B6: Käynnistä tulostin. Varmista, että laite on asennettu oikein, tulostamalla määrittäysraportti. HP Jetdirect 3000w -merkinnän pitäisi näkyä tulostimen **Raportit > Kokoonpano/ Tila-sivujen Asennetut kielet ja asetukset** -osassa. Lisäksi tulostimen ohjauspaneeliin ilmestyy langattoman verkon kuvake.

HUOMAUTUS: Lisätietoja asentamisesta, määrittämisestä ja vianmäärityksestä on osoitteessa www.hp.com/support/jd3000w.

Lisätietoja mobiilitulostuksesta on osoitteessa:

www.hp.com/go/MobilePrinting
www.hp.com/go/WirelessPrinting
www.hp.com/support/jd3000w



MEGJEGYZÉS: A nyomtató kompatibilitásának, valamint az előírásoknak való megfelelésének biztosítása érdekében frissítse a nyomtató firmware-ét:

1. Húzza ki a nyomtatóból a Jetdirect 3000w tartozékot.
2. Látogasson el a www.hp.com/go/FutureSmart oldalra, és válassza az **Upgrade now** (Frissítés most) elemet.
3. Keresse ki a nyomtató típusát, és kattintson a **firmware Letöltés** hivatkozására.
4. A nyomtató-firmware frissítéséhez kövesse az utasításokat.
5. A Jetdirect 3000w tartozék telepítéséhez kövesse az alábbi utasításokat.

A HP Jetdirect 3000w NFC/vezeték nélküli tartozék HIP2 hardverintegrációs rekeszbe történő rögzítéséhez használja a rövid USB-kábelt, és kövesse a **lépéseket A1-től A9-ig**. Lásd alább a teljes A1-A9 utasításokat.

Ha a HIP2 rekeszben már másik tartozék van, használja a hosszú USB-kábelt és a tartozékfedelet, és kövesse a **lépéseket B1-től B6-ig**. Lásd alább a teljes B1-B6 utasításokat.

A1 és B1 lépés: Kapcsolja KI a nyomtatót.

A2-A3 lépés: Keresse meg, és nyissa ki a hardver beillesztésére szolgáló rekeszt (HIP2) a nyomtatón. A HIP2 rekesz a különböző nyomtatótípusok esetében más-más helyen található. Szükség esetén tekintse meg a nyomtató felhasználói kézikönyvét. A HIP2 rekeszt egy a rövidebb élei mentén kis kapcsokkal rögzített, téglalap alakú fedél borítja. Egy lapos fejtű, vékony csavarhúzóval óvatosan emelje fel a fedelet az egyik rövid él mentén.

A4 lépés: A HIP2 rekeszbe történő rögzítéshez csatlakoztassa a rövid USB-kábel fehér csatlakozóját a HP Jetdirect 3000w tartozékhoz.

A5 lépés: Csatlakoztassa a rövid USB-kábel USB-csatlakozóját a nyomtató HIP2 rekeszében található aljzathoz.

A6, A7 lépés: Illessze a HP JetDirect 3000w tartozék kampós rögzítőelemait a HIP2 rekeszbe. Óvatosan nyomja a HP Jetdirect 3000w tartozékot az ovális rögzítőelemekre, hogy a tartozék stabilan rögzüljön a HIP2 rekeszben.

B2 lépés: A nyomtató külsejére történő rögzítéshez csatlakoztassa a hosszú USB-kábel fehér csatlakozóját a HP Jetdirect 3000w tartozékhoz.

B3 lépés: Illessze a hosszú USB-kábelt a tartozékfedél nyílásába, majd rögzítse a HP JetDirect 3000w tartozék kampós rögzítőelemait a tartozékfedélhez. Nyomja le, hogy a 3000w tartozék stabilan a tartozékfedélhez rögzüljön.

B4 lépés: Ragassza a rögzítőcsíkokat (opcionális) a 3000w tartozék aljára. Távolítsa el a hátoldalon található papírborítást az alsó rögzítőcsíkok nyomtatóra történő felragasztásához (**B5 lépés**). Helyezze a 3000w tartozékot a nyomtatóra. Csatlakoztassa a hosszú USB-kábel USB-csatlakozóját az USB-tartozékporthoz – általában a nyomtató hátoldalán található.

A9 és B6 lépés: Kapcsolja BE a nyomtatót. Nyomtassa ki a konfigurációs jelentést a megfelelő telepítés megerősítéséhez. A HP Jetdirect 3000w bejegyzés látható a nyomtató **Jelentések > Konfiguráció/állapot** oldalának **Telepített nyomtatónyelvek és opciók** szakaszában. Ezenkívül a nyomtató kezelőpaneljén megjelenik egy vezeték nélküli hálózat ikon.

MEGJEGYZÉS: A telepítésre, beállításra és hibaelhárításra vonatkozó további információk a www.hp.com/support/jd3000w oldalon olvashatók.

A mobil nyomtatással kapcsolatos további tudnivalóért látogasson el a következő webhelyekre:

- www.hp.com/go/MobilePrinting
- www.hp.com/go/WirelessPrinting
- www.hp.com/support/jd3000w



ЕСКЕРТПЕ: Принтер үйлесімділігін және жүйелі сәйкестікті қамтамасыз ету үшін принтердің аппараттық бағдарламалық құралын жаңартыңыз:

1. Принтерден Jetdirect 3000w қосалқы құралы ажыратылғанын тексеріңіз.
2. www.hp.com/go/FutureSmart торабына өтіп, **Upgrade now** (Қазір жаңарту) пәрменін таңдаңыз.
3. Принтерді тауып, **Firmware download** (Аппараттық бағдарламалық құралды жүктеп алу) сілтемесін таңдаңыз.
4. Принтердің аппараттық бағдарламалық құралын жаңарту нұсқауларын орындаңыз.
5. Төмендегі Jetdirect 3000w қосалқы құралын орнату нұсқауларын орындаңыз.

HP Jetdirect 3000w NFC/сымсыз қосалқы құралын HIP2 қалтасына орнату үшін қысқа USB кабелін пайдаланып, **A1-A9 қадамдарын** орындаңыз. Толық A1-A9 нұсқауларын төменде қараңыз.

Егер HIP2 қалтасы әлдеқашан басқа қосалқы құралмен толтырылса, ұзын USB кабель мен қосалқы құрал қақпағын пайдаланып, **B1-B6 қадамдарын** орындаңыз. Толық B1-B6 нұсқауларын төменде қараңыз.

A1 және B1 қадамдары: Принтердің қуатын өшіріңіз.

A2-A3 қадамдары: Принтердегі аппараттық құралдарды біріктіру қалтасын (HIP2) тауып, ашыңыз. HIP2 орны принтер бойынша өзгеше болуы мүмкін. Қажет болған жағдайда принтердің пайдаланушы нұсқаулығын қараңыз. HIP2 қысқа жиектерінің бойымен қысқыштар арқылы бекітілген тіктөртбұрыш қақпақпен жабылған. Жұқа, жалпақ жүзді бұрағыштың көмегімен қысқа жиегінің бойымен қақпақты жайлап көтеріңіз.

A4 қадамдары: HIP2 ішіне орнату үшін қысқа USB кабеліндегі коннекторды HP Jetdirect 3000w жүйесіне қосыңыз.

A5 қадамы: қысқа USB кабеліндегі USB коннекторын принтердің HIP2 ішіндегі ұясына қосыңыз.

A6, A7 қадамдары: HP JetDirect 3000w ілмек пішіндес қысқыштарын HIP2 саңылауына салыңыз. Одан кейін HP Jetdirect 3000w жүйесі HIP2 ішіндегі орынға бекітілуі үшін дөңгелек қысқыштарға итеріңіз.

B2 қадамы: принтер сыртына орнату үшін ұзын USB кабеліндегі коннекторды HP Jetdirect 3000w жүйесіне қосыңыз.

B3 қадамы: USB кабелін қосалқы құрал қақпағындағы ұяға итеріп, одан кейін HP JetDirect 3000w ілмек пішіндес қысқыштарын қосалқы құрал қақпағына салыңыз. 3000w құралын қосалқы құрал қақпағына бекіту үшін төмен қарай мықтап басыңыз.

B4 қадамы: бекіту жолақтарын (қосымша) 3000w құралы астына тіркеңіз. Бекіту жолақтарының астыңғы жиынын принтер үстіне тіркеу мақсатында қорғаныс қағазын алыңыз (**B5 қадамы**). 3000w құралын принтерге қойыңыз. Ұзын USB кабеліндегі USB коннекторын USB қосалқы құралы портына қосыңыз, әдетте принтер артында орналасады.

A9 және B6 қадамдары: принтер қуатын ҚОСЫҢЫЗ. Дұрыс орнатылғанын растау үшін конфигурация есебін басып шығарыңыз. HP Jetdirect 3000w **жазбасы принтердің «Есептер» > «Конфигурация»/«Күй»** беттеріндегі **Орнатылған жеке сипаттар мен опциялар** бөлімінде көрсетіледі. Сондай-ақ, принтердің басқару тақтасында сымсыз желі белгішесі пайда болады.

ЕСКЕРТПЕ: Орнату, конфигурация және ақаулықтарды жою туралы ақпаратты www.hp.com/support/jd3000w торабынан қараңыз.

Ұялы басып шығару туралы қосымша ақпаратты алу үшін келесі тораптарға өтіңіз:

- www.hp.com/go/MobilePrinting
- www.hp.com/go/WirelessPrinting
- www.hp.com/support/jd3000w

KO

참고: 프린터의 호환성이 보장되고 규정 준수를 유지하도록 하려면, 프린터 펌웨어를 업데이트하십시오.

1. 프린터에서 Jetdirect 3000w 부속품이 분리되었는지 확인합니다.
2. www.hp.com/go/FutureSmart로 이동하여 **Upgrade now** (지금 업그레이드)를 선택합니다.
3. 해당 프린터를 찾아 **Firmware Download** (펌웨어 다운로드) 링크를 선택합니다.
4. 프린터의 펌웨어 업그레이드 지침을 따릅니다.
5. 아래의 Jetdirect 3000w 부속품 설치 지침을 따르십시오.

HIP2 포트에 HP Jetdirect 3000w NFC/Wireless 부속품을 설치하려면 짧은 USB 케이블을 사용해 **A1-A9단계**를 따릅니다. 아래의 A1-A9 지침 전체를 참조하십시오.

HIP2 포트에 이미 다른 부속품이 설치된 경우, 긴 USB 케이블과 부속품 덮개를 사용해 **B1-B6단계**를 따릅니다. 아래의 B1-B6 지침 전체를 참조하십시오.

A1 및 B1단계: 프린터의 전원을 끕니다.

A2-A3단계: 프린터의 HIP2(Hardware Integration Pocket)를 찾아 엽니다. HIP2의 위치는 프린터에 따라 다를 수 있습니다. 필요한 경우 프린터 사용 설명서를 참조하십시오.

HIP2는 직사각형의 덮개로 덮여있으며, 짧은 가장자리에 있는 클립으로 고정되어 있습니다. 짧은 가장자리에 얇은 일자형 드라이버를 사용하여 덮개를 가볍게 들어 올립니다.

A4단계: HIP2를 설치하려면, 짧은 USB 케이블에 있는 흰색 커넥터를 HP Jetdirect 3000w에 연결합니다.

A5단계: 짧은 USB 케이블에 있는 USB 커넥터를 프린터의 HIP2 소켓에 연결합니다.

A6, A7단계: HP JetDirect 3000w의 고리 모양 클립을 HIP2의 삽입 위치에 삽입합니다. 그리고 HP Jetdirect 3000w를 둥근 클립에 조심스럽게 밀어 넣어 HIP2에 단단히 고정되도록 합니다.

B2단계: 프린터 걸면을 설치하려면, 긴 USB 케이블의 흰색 커넥터를 HP Jetdirect 3000w에 연결합니다.

B3단계: 긴 USB 케이블을 부속품 덮개에 있는 슬롯에 밀어 넣고, HP JetDirect 3000w의 고리 모양 클립을 부속품 덮개(2)에 삽입합니다. 세계 눌러 3000w가 부속품 덮개에 잘 연결되도록 합니다.

B4단계: 고정 스트립(선택 사항)을 3000w의 하단에 연결합니다. 고정 스트립의 하단 세트를 프린터의 상단(**B5단계**)에 연결하기 위해 뒷면 용지를 제거합니다. 프린터에 3000w를 배치합니다. 긴 USB 케이블에 있는 USB 커넥터를 일반적으로 프린터의 뒷면에 있는 USB 부속품 포트에 연결합니다.

A9 및 B6단계: 프린터의 전원을 켭니다. 구성 보고서를 인쇄해 올바른 설치를 확인합니다. HP Jetdirect 3000w 항목이 **프린터 보고서>구성/상태** 페이지의 **설치된 특성 및 옵션** 섹션 아래 표시됩니다. 또한, 무선 네트워크 아이콘이 프린터의 제어판에 표시됩니다.

참고: 추가 설치, 구성 및 문제 해결 정보는 www.hp.com/support/jd3000w를 참조하십시오.

모바일 인쇄에 대한 자세한 내용은 다음을 참조하십시오.
www.hp.com/go/MobilePrinting
www.hp.com/go/WirelessPrinting
www.hp.com/support/jd3000w

NO

MERK: Du må først oppdatere skriverfastvaren for å sikre at skriveren er kompatibel og at den fortsatt overholder gjeldende forskrifter:

1. Kontroller at Jetdirect 3000w-tilleggsutstyret er koblet fra skriveren.
2. Gå til www.hp.com/go/FutureSmart, og velg **Oppgrader nå**.
3. Finn skriveren din, og velg koblingen **Nedlasting av fastvare**.
4. Følg instruksjonene for oppgradering av skriverfastvaren.
5. Følg instruksjonene nedenfor for installering av Jetdirect 3000w-tilleggsutstyret.

Hvis du vil installere HP Jetdirect 3000w NFC / trådløs-tilleggsutstyret i HIP2-lommen, bruker du den korte USB-kabelen og følger fremgangsmåten i **trinn A1-A9**. Se hele fremgangsmåten for trinn A1-A9 nedenfor.

Hvis det allerede er koblet til et annet tilleggsutstyr i HIP2-lommen, bruker du den lange USB-kabelen og tilleggsutstyrsdekelet og følger fremgangsmåten i **trinn B1-B6**. Se hele fremgangsmåten for trinn B1-B6 nedenfor.

Trinn A1 og B1: Slå AV strømmen til skriveren.

Trinn A2-A3: Finn og åpne HIP2 (lomme for integrering av maskinvare) på skriveren. Plasseringen av HIP2 kan variere fra skriver til skriver. Hvis du trenger hjelp, finner du mer informasjon i skriverens brukerveiledning.

HIP2 er dekket av et rektangulært deksel som holdes fast av klemmer langs kortsidene. Lirk dekelet forsiktig av ved hjelp av en tynn, flat skrutrekker langs en av kortsidene.

Trinn A4: Hvis du vil installere tilbehøret i HIP2, kobler du den hvite kontakten på den korte USB-kabelen til HP Jetdirect 3000w.

Trinn A5: Koble USB-kontakten på den korte USB-kabelen til kontakten i skriverens HIP2.

Trinn A6, A7: Sett de kroklike klemmene på HP JetDirect 3000w inn i HIP2-fordypningen. Deretter skyver du HP Jetdirect 3000w forsiktig på de avrundede klemmene, slik at den holdes på plass i HIP2.

Trinn B2: Hvis du vil installere tilbehøret på utsiden av skriveren, kobler du den hvite kontakten på den lange USB-kabelen til HP Jetdirect 3000w.

Trinn B3: Trykk den lange USB-kabelen inn i sporet på tilleggsutstyrsdekelet. Sett deretter de kroklike klemmene på HP JetDirect 3000w inn i tilleggsutstyrsdekelet. Trykk godt ned for å feste 3000w til tilleggsutstyrsdekelet.

Trinn B4: Fest festeremsene (valgfritt) til bunnen av 3000w. Fjern papiret på baksiden av det nederste settet med festeremser, og fest deretter disse på oversiden av skriveren (**trinn B5**). Plasser 3000w på skriveren. Koble USB-kontakten for den lange USB-kabelen til USB-tilleggsutstyrsporten – finnes vanligvis på baksiden av skriveren.

Trinn A9 og B6: Slå PÅ strømmen til skriveren. Skriv ut en konfigurasjonsrapport for å kontrollere at installasjonen ble utført på riktig måte. Det vises en oppføring for HP Jetdirect 3000w i delen **Installerte språkvalg og alternativer** på skriverens **Rapporter > Konfigurasjon-/statussider**. Et ikon for trådløs nettverkstilkobling vises også på skriverens kontrollpanel.

MERK: Du kan finne mer informasjon om installasjon, konfigurasjon og feilsøking på www.hp.com/support/jd3000w.

Hvis du vil ha mer informasjon om mobilutskrift, kan du gå til:
www.hp.com/go/MobilePrinting
www.hp.com/go/WirelessPrinting
www.hp.com/support/jd3000w

PL



UWAGA: Aby zapewnić kompatybilność drukarki oraz zgodność z przepisami, zaktualizuj oprogramowanie sprzętowe drukarki:

1. Upewnij się, że moduł Jetdirect 3000w jest odłączony od drukarki.
2. Przejdź do witryny www.hp.com/go/FutureSmart i wybierz opcję **Uaktualnij teraz**.
3. Znajdź swoją drukarkę i kliknij łącze **Pobieranie** oprogramowania sprzętowego.
4. Postępuj zgodnie z instrukcjami wyświetlanymi na ekranie, aby uaktualnić oprogramowanie sprzętowe drukarki.
5. Aby zainstalować moduł Jetdirect 3000w, postępuj zgodnie z instrukcjami wyświetlanymi na ekranie.

Aby zainstalować moduł HP Jetdirect 3000w NFC/Wireless w kieszeni HIP2, użyj krótkiego kabla USB i wykonaj **kroki A1–A9**. Poniżej znajdziesz pełne instrukcje A1–A9.

Jeśli kieszeń HIP2 jest już zajęta, użyj długiego kabla USB oraz osłony modułu i wykonaj **kroki B1–B6**. Poniżej znajdziesz pełne instrukcje B1–B6.

Krok A1 i B1: Wyłącz zasilanie urządzenia.

Krok A2–A3: Odszukaj interfejs HIP2 (Hardware Integration Pocket). Lokalizacja kieszeni HIP2 jest różna w zależności od modelu drukarki. W razie konieczności zajrzyj do instrukcji obsługi. Kieszeń HIP2 ma prostokątną osłonę przymocowaną klipsami wzdłuż krótszej krawędzi. Używając cienkiego płasko zakończonego śrubokręta, delikatnie podważ krótszą krawędź pokrywy, aby ją zdjąć.

Krok A4: Aby zainstalować moduł w kieszeni HIP2, podłącz białe złącze krótkiego kabla USB do modułu HP Jetdirect 3000w.

Krok A5: Podłącz złącze krótkiego kabla USB do gniazda w kieszeni HIP2 drukarki.

Krok A6, A7: Wsuń haczykowane klipsy modułu HP Jetdirect 3000w do wgłębienia w kieszeni HIP2. Delikatnie nasuń moduł HP Jetdirect 3000w na zaokrąglone klipsy, aby zamocować go w kieszeni HIP2.

Krok B2: Aby zainstalować moduł poza drukarką, podłącz białe złącze długiego kabla USB do modułu HP Jetdirect 3000w.

Krok B3: Włóż końcówkę długiego kabla USB do gniazda w osłonie modułu, a następnie włóż haczykowane klipsy modułu HP Jetdirect 3000w do osłony. Dociśnij moduł 3000w, aby połączyć go z osłoną.

Krok B4: Umieść paski mocujące (opcjonalne) pod modułem 3000w. Usuń papier ochronny, aby połączyć dolny zestaw pasków mocujących z górną częścią drukarki (**krok B5**). Umieść moduł 3000w w drukarce. Podłącz złącze długiego kabla USB do portu USB, który zazwyczaj znajduje się z tyłu drukarki.

Krok A9 i B6: Włącz zasilanie drukarki. Wydrukuj raport konfiguracji, aby zweryfikować poprawność instalacji. W sekcji **Zainstalowane akcesoria i opcje** na stronie **Raporty > Konfiguracja/Status** będzie znajdować się wpis HP Jetdirect 3000w. Na panelu sterowania drukarki zostanie także wyświetlona ikona sieci bezprzewodowej.

UWAGA: Dodatkowe informacje na temat konfiguracji oraz rozwiązywania problemów można znaleźć pod adresem www.hp.com/support/jd3000w.

Więcej informacji na temat drukowania mobilnego można znaleźć na stronach:

www.hp.com/go/MobilePrinting
www.hp.com/go/WirelessPrinting
www.hp.com/support/jd3000w

PT



NOTA: Para garantir a compatibilidade da impressora e manter a conformidade da regulamentação, primeiro atualize o firmware da impressora:

1. Certifique-se de que o acessório do Jetdirect 3000w esteja desconectado da impressora.
2. Acesse www.hp.com/go/FutureSmart e selecione **Atualizar agora**.
3. Localize sua impressora e selecione o link **Download de firmware**.
4. Siga as instruções para atualizar o firmware da impressora.
5. Siga as instruções para instalar o acessório do Jetdirect 3000w abaixo.

Para instalar o acessório NFC/Sem fio do HP Jetdirect 3000w no pocket HIP2, use o cabo USB curto e siga as **Etapas A1–A9**. Consulte as instruções A1–A9 completas abaixo.

Se o pocket HIP2 já estiver preenchido por outro acessório, use o cabo USB longo e a tampa do acessório e siga as **Etapas B1–B6**. Consulte as instruções B1–B6 completas abaixo.

Etapas A1 e B1: DESLIGUE a alimentação da impressora.

Etapas A2–A3: Localize e abra o Hardware Integration Pocket (HIP2) na impressora. A localização do HIP2 pode variar de acordo com a impressora. Consulte o guia do usuário da impressora, se necessário. O HIP2 é protegido por uma tampa retangular presa por cliques ao longo das margens curtas. Use uma chave de fenda fina ao longo de uma das bordas curtas para erguer suavemente a tampa.

Etapas A4: Para instalar no HIP2, conecte o conector branco no cabo USB curto no HP Jetdirect 3000w.

Etapas A5: Conecte o conector USB no cabo USB curto na tomada do HIP2 da impressora.

Etapas A6, A7: Insira os cliques em formato de ganchos do HP JetDirect 3000w no recesso do HIP2. Empurre cuidadosamente o HP Jetdirect 3000w em direção aos cliques arredondados para que se prenda firmemente no lugar no HIP2.

Etapas B2: Para instalar fora da impressora, conecte o conector branco no cabo USB longo no HP Jetdirect 3000w.

Etapas B3: Empurre o cabo USB longo no slot da tampa do acessório e, em seguida, insira os cliques em formato de ganchos do HP JetDirect 3000w na tampa do acessório. Pressione para baixo para conectar com firmeza o 3000w na tampa do acessório.

Etapas B4: Conecte as tiras de fecho (opcional) na parte inferior do 3000w. Remova o papel de proteção para conectar o conjunto inferior de tiras de fecho à parte superior da impressora (**Etapas B5**). Coloque o 3000w na impressora. Conecte o conector USB no cabo USB longo à porta USB do acessório, geralmente está localizada atrás da impressora.

Etapas A9 e B6: LIGUE a alimentação da impressora. Imprima um relatório de configuração para confirmar a instalação correta. Uma entrada do HP Jetdirect 3000w será exibida na seção **Personalidades e opções instaladas** das páginas da impressora **Relatórios > Configuração/Status**. Um ícone de rede sem fio também será exibido no painel de controle da impressora.

NOTA: Consulte informações adicionais sobre instalação, configuração e solução de problemas em www.hp.com/support/jd3000w.

Para obter mais informações sobre impressão móvel, acesse: www.hp.com/go/MobilePrinting
www.hp.com/go/WirelessPrinting
www.hp.com/support/jd3000w



RU ПРИМЕЧАНИЕ. Для обеспечения совместимости и соответствия нормативам обслуживания, обновите микропрограмму принтера:

1. Убедитесь, что дополнительное устройство Jetdirect 3000w отключено от принтера.
2. Перейдите на веб-сайт www.hp.com/go/FutureSmart и выберите **Upgrade now** (Обновить).
3. Найдите свой принтер и перейдите по ссылке **Firmware download** (Скачать микропрограмму).
4. Следуйте инструкциям по обновлению микропрограммы принтера.
5. Следуйте приведенным ниже инструкциям по установке дополнительного устройства Jetdirect 3000w.

Чтобы установить дополнительное устройство NFC/ беспроводной связи для HP Jetdirect 3000w в гнездо HIP2, воспользуйтесь коротким кабелем USB и выполните **шаги A1–A9**. См. шаги A1–A9 ниже.

Если гнездо HIP2 уже занято другим дополнительным устройством, воспользуйтесь длинным кабелем USB и крышкой дополнительного устройства и выполните **шаги B1–B6**. См. шаги B1–B6 ниже.

Шаги A1 и B1. Отключите питание принтера.

Шаги A2–A3. Найдите и откройте гнездо аппаратной интеграции (Hardware Integration Pocket, HIP2) на принтере. Расположение HIP2 может различаться в зависимости от принтера. При необходимости см. руководство пользователя принтера. Гнездо HIP2 закрыто прямоугольной крышкой с защелками вдоль коротких краев. С помощью тонкой плоской отвертки приподнимите край крышки.

Шаг A4. Для установки в гнездо HIP2 подключите белый штекер короткого кабеля USB к HP Jetdirect 3000w.

Шаг A5. Вставьте штекер USB на коротком кабеле USB в гнездо HIP2 принтера.

Шаги A6 и A7. Вставьте зажимы в форме крюков устройства HP JetDirect 3000w в углубление HIP2. Затем аккуратно задвиньте устройство HP Jetdirect 3000w на круглые зажимы, чтобы оно было надежно закреплено в углублении HIP2.

Шаг B2. Для установки на внешней стороне принтера подключите белый штекер длинного кабеля USB к HP Jetdirect 3000w.

Шаг B3. Вставьте длинный USB-кабель в разъем на крышке дополнительного устройства, после чего вставьте зажимы в форме крюков устройства HP JetDirect 3000w в крышку дополнительного устройства. Надавите, чтобы плотно присоединить 3000w к крышке дополнительного устройства.

Шаг B4. Прикрепите полосы для крепления (дополнительно) к нижней части 3000w. Уберите бумажную подкладку, чтобы прикрепить нижний комплект полос для крепления к верхней поверхности принтера (**шаг B5**). Установите 3000w на принтер. Подключите штекер USB длинного кабеля USB к порту модуля USB, который обычно находится на задней панели принтера.

Шаги A9 и B6. Включите питание принтера. Напечатайте отчет о конфигурации, чтобы убедиться в правильности установки. Запись HP Jetdirect 3000w будет показана в разделе «Персонализации и параметры» (Installed Personalities and Options) на страницах «Отчеты» (Reports) > «Конфигурация» (Configuration) / «Статус» (Status) принтера. На панели управления принтера также появится значок беспроводной сети.

ПРИМЕЧАНИЕ. Подробнее об установке, настройке и диагностике см. на сайте www.hp.com/support/jd3000w.

Подробнее о мобильной печати см. по ссылкам:

- www.hp.com/go/MobilePrinting
- www.hp.com/go/WirelessPrinting
- www.hp.com/support/jd3000w



SV OBS! För att säkerställa skrivarkompatibilitet och bibehålla reglefterlevnad ska du uppdatera skrivarens inbyggda programvara:

1. Kontrollera att tillbehöret Jetdirect 3000w är frånkopplat från skrivaren.
2. Gå till www.hp.com/go/FutureSmart och välj **Uppgradera nu**.
3. Sök reda på skrivaren och välj länken för **hämtning av inbyggd programvara**.
4. Följ anvisningarna för att uppdatera skrivarens inbyggda programvara.
5. Följ anvisningarna för att installera tillbehöret Jetdirect 3000w nedan.

För att installera HP Jetdirect 3000w NFC/trådlöst tillbehör i HIP2-facket använder du den korta USB-kabeln och följer **Steg A1–A9**. Se alla instruktionerna A1–A9 nedan.

Om HIP2-facket redan är upptaget av ett annat tillbehör använder du den långa USB-kabeln och luckan till tillbehöret och följer **Steg B1–B6**. Se alla instruktionerna B1–B6 nedan.

Steg A1 och B1: Stäng AV strömmen till skrivaren.

Steg A2–A3: Leta upp skrivarens maskinvaruintegreringsplats HIP2 och öppna den. Var HIP2 finns kan variera efter skrivare. Läs i skrivarens användarhandbok vid behov.

HIP2 täcks av en rektangulär lucka som sitter fast med klämmor på kortsidorna. Använd en smal rak skruvmejsel för att försiktigt öppna luckan från ena kortsidan.

Steg A4: För att installera i HIP2 ansluter du den vita kontakten på den korta USB-kabeln till HP Jetdirect 3000w.

Steg A5: Anslut USB-kontakten på den korta USB-kabeln till uttaget på skrivarens HIP2.

Steg A6, A7: Sätt i de krokformade klämmorna för HP JetDirect 3000w i HIP2-facket. Tryck försiktigt fast HP Jetdirect 3000w på de rundade klämmorna så att den sitter säkert i HIP2.

Steg B2: För att göra installationen utanför skrivaren, ansluter du den vita kontakten på den långa USB-kabeln till HP Jetdirect 3000w.

Steg B3: Tryck in den långa USB-kabeln i skåran på tillbehörluckan och för sedan in klämmorna till HP JetDirect 3000w i tillbehörluckan. Tryck nedåt ordentligt för att fästa 3000w i tillbehörluckan.

Steg B4: Fäst fästremarna (valfritt) på undersidan av 3000w. Ta bort skyddsarket om du vill fästa den undre delen av fästremarna på skrivarens ovansida (**Steg B5**). Placera 3000w på skrivaren. Anslut USB-kontakten på den långa USB-kabeln till USB-tillbehörsporten. Den sitter oftast på skrivarens baksida.

Steg A9 och B6: Slå PÅ strömmen till skrivaren. Skriv ut en konfigurationsrapport för att bekräfta att installationen är rätt utförd. En HP Jetdirect 3000w-post visas i avsnittet **Installerade skrivarspråk och tillbehör** på skrivarens sidor **Rapporter > Konfiguration/Status**. En ikon för trådlöst nätverk visas även på skrivarens kontrollpanel.

SV OBS! Mer information om installation, konfiguration och felsökning finns på www.hp.com/support/jd3000w.

För mer information om mobila utskifter, går du till:

- www.hp.com/go/MobilePrinting
- www.hp.com/go/WirelessPrinting
- www.hp.com/support/jd3000w



附註：若要確保印表機相容性並維持符合法規要求，請先更新印表機韌體：

1. 確定 Jetdirect 3000w 配件已從印表機拔除。
2. 前往 www.hp.com/go/FutureSmart，然後選擇 **Upgrade now** (立即升級)。
3. 找出您的印表機，然後選擇 **Firmware download** (韌體下載) 連結。
4. 依照指示升級印表機韌體。
5. 依照下方指示安裝 Jetdirect 3000w 配件。

若要將 HP Jetdirect 3000w NFC/無線配件安裝至 HIP2 整合區中，請使用較短的 USB 纜線，然後按照**步驟 A1-A9** 操作。請參閱下面有關 A1-A9 的完整指示。

如果 HIP2 整合區已裝入其他配件，請使用較長的 USB 纜線和配件蓋，然後按照**步驟 B1-B6** 操作。請參閱下面有關 B1-B6 的完整指示。

步驟 A1 及 B1：關閉印表機的電源。

步驟 A2-A3：尋找並開啟印表機上的硬體整合區 (HIP2)。HIP2 位置可能因印表機而異。如有需要，請參閱印表機使用者指南。

HIP2 已由長方形封蓋所蓋住，並以固定夾扣住短邊。使用細扁的一字型螺絲起子沿著任一短邊，輕輕撬開封蓋。

步驟 A4：若要安裝在 HIP2，請將較短 USB 纜線的白色接頭連接至 HP Jetdirect 3000w。

步驟 A5：將較短 USB 纜線的 USB 接頭連接至印表機 HIP2 的插孔中。

步驟 A6、A7：將 HP JetDirect 3000w 的掛鉤固定夾插入 HIP2 凹槽處。然後將 HP Jetdirect 3000w 輕推至圓形固定夾，使其牢牢固定在 HIP2 中。

步驟 B2：若要安裝在印表機外部，請將較長 USB 纜線的白色接頭連接至 HP Jetdirect 3000w。

步驟 B3：將較長的 USB 纜線壓入配件蓋的插槽中，然後將 HP JetDirect 3000w 的掛鉤固定夾插入配件蓋。往下壓，使 3000w 與配件蓋確實連接。

步驟 B4：將固定帶(選用)貼至 3000w 底部。移除襯紙，將固定帶底層黏至印表機頂端 (**步驟 B5**)。將 3000w 放在印表機上。將較長 USB 纜線上的 USB 接頭連接至 USB 附件連接埠 – 通常位於印表機背面。

步驟 A9 及 B6：開啟印表機電源。列印組態報告，以確認安裝正確。HP Jetdirect 3000w 項目將會顯示在印表機 **Reports** (報告) > **Configuration/Status** (組態/狀態) 頁的 **Installed Personalities and Options** (已安裝的個人化設定和選項) 區段。無線網路圖示也會出現在印表機的控制面板上。

附註：如需更多設定、組態和疑難排解的相關資訊，請前往 www.hp.com/support/jd3000w。

如需更多關於行動列印的資訊，請前往：

www.hp.com/go/MobilePrinting
www.hp.com/go/WirelessPrinting
www.hp.com/support/jd3000w



NOT: Yazıcı uyumluluğunu sağlamak ve yasalara uygunluğu korumak için ilk olarak yazıcı ürün yazılımını güncelleyin:

1. Jetdirect 3000w aksesuarının yazıcıyla bağlantısının kesildiğinden emin olun.
2. www.hp.com/go/FutureSmart adresine gidin ve **Şimdi yükselt**'i seçin.
3. Yazıcınızı bulun ve **Ürün Yazılımını İndir** bağlantısını seçin.
4. Yazıcı ürün yazılımını yükseltmeye ilişkin talimatları izleyin.
5. Jetdirect 3000w aksesuarını takmaya ilişkin aşağıdaki talimatları izleyin.

HP Jetdirect 3000w NFC/Kablosuz Aksesuarı'nı HIP2 cebine takmak için kısa USB kablосunu kullanın ve **A1-A9 Adımları**'nı izleyin. Detaylı A1-A9 talimatlarını aşağıda bulabilirsiniz.

HIP2 cebine önceden başka bir aksesuar takılmışsa uzun USB kablосunu ve aksesuar kapağını kullanın ve **B1-B6 Adımları**'nı izleyin. Detaylı B1-B6 talimatlarını aşağıda bulabilirsiniz.

Adım A1 ve B1: Yazıcının gücünü kapatın.

Adım A2-A3: Yazıcı üzerindeki Donanım Tümlleştirme Cebini (HIP2) bulun ve açın. HIP2 konumu yazıcıya göre farklılık gösterebilir. Gerekirse yazıcının kullanıcı kılavuzuna bakın.

HIP2, kısa kenarlarında bulunan klipsler ile tutturulmuş bir dikdörtgen kapak ile kaplıdır. Her iki kısa kenar boyunca ince, düz uçlu tornavida kullanarak kapağı nazikçe kaldırın.

Adım A4: HIP2'yi takmak için kısa USB kablосundaki beyaz konektörü HP Jetdirect 3000w aksesuarına bağlayın.

Adım A5: Kısa USB kablосunun USB konektörünü yazıcıdaki HIP2 cebine bağlayın.

Adım A6, A7: Kanca şekilli HP JetDirect 3000w klipslerini HIP2 girintisine yerleştirin. Ardından, HP Jetdirect 3000w aksesuarını yuvarlak klipslerin üzerine doğru yavaşça iterek HIP2 içinde güvenli bir şekilde durmasını sağlayın.

Adım B2: Yazıcının dışına takmak için uzun USB kablосunun beyaz konektörünü HP Jetdirect 3000w aksesuarına bağlayın.

Adım B3: Uzun USB kablосunu aksesuar kapağının üzerindeki yuvanın içine doğru itin ve ardından kanca şekilli HP JetDirect 3000w klipslerini aksesuar kapağının içine yerleştirin. 3000w aksesuarını aşağı bastırarak aksesuar kapağına sıkı bir şekilde takılmasını sağlayın.

Adım B4: Sabitleyici şeritleri (isteğe bağlı) 3000w aksesuarının altına takın. Alt sabitleyici şerit takımını yazıcının üstüne takmak için destek kağıdını çıkarın (**Adım B5**). 3000w aksesuarını yazıcının üzerine yerleştirin. Uzun USB kablосunun USB konektörünü USB aksesuar bağlantı noktasına bağlayın. Bağlantı noktası genellikle yazıcının arkasında bulunur.

Adım A9 ve B6: Yazıcının gücünü açın. Doğru kurulumu teyit etmek için bir Yapılandırma raporu yazdırın. Yazıcının **Raporlar > Yapılandırma/Durum** sayfasının **Kurulu Kişiselleştirmeler ve Seçenekler** başlığı altında bir HP Jetdirect 3000w girişi gösterilir. Ayrıca yazıcı kontrol panelinde bir kablosuz ağ simgesi de görünür.

NOT: Diğer kurulum, yapılandırma ve sorun giderme bilgileri için www.hp.com/support/jd3000w adresini ziyaret edin.

Mobil yazdırma hakkında daha fazla bilgi için şu adrese gidin:

www.hp.com/go/MobilePrinting
www.hp.com/go/WirelessPrinting
www.hp.com/support/jd3000w



ПРИМІТКА. Щоб забезпечити сумісність принтера та його відповідність нормативним вимогам, оновіть вбудоване програмне забезпечення принтера.

1. Упевніться, що додатковий пристрій Jetdirect 3000w від'єднано від принтера.
2. Перейдіть за адресою www.hp.com/go/FutureSmart і виберіть пункт **Upgrade now** (Оновити зараз).
3. Знайдіть свій принтер і виберіть посилання **Firmware download** (Завантажити вбудоване програмне забезпечення).
4. Дотримуйтеся вказівок щодо оновлення вбудованого програмного забезпечення принтера.
5. Дотримуйтеся наведених нижче вказівок для встановлення додаткового пристрою Jetdirect 3000w.

Щоб установити додатковий пристрій бездротового зв'язку HP Jetdirect 3000w із технологією NFC у кишеню HP2, використовуйте короткий кабель USB і виконайте **кроки А1–А9**. Перегляньте вичерпні інструкції А1–А9 нижче.

Якщо у кишені HP2 вже встановлено інший додатковий пристрій, використовуйте довгий кабель USB і кришку пристрою та виконайте **кроки Б1–Б6**. Перегляньте вичерпні інструкції Б1–Б6 нижче.

Кроки А1 і Б1. ВИМКНІТЬ принтер.

Кроки А2–А3. Знайдіть і відкрийте кишеню для підключення обладнання (HP2) на принтері. Розташування кишені HP2 може різнитися залежно від принтера. Якщо потрібно, перегляньте посібник користувача принтера.

Кишеня HP2 накрита прямокутною кришкою, яку закріплено затискачами вздовж її коротких країв. Вставте тонку викрутку з плоским лезом уздовж одного з коротких країв і легенько підчепіть кришку.

Крок А4. Щоб встановити пристрій у кишеню HP2, під'єднайте білий з'єднувач короткого кабелю USB до пристрою HP Jetdirect 3000w.

Крок А5. Під'єднайте з'єднувач USB короткого кабелю USB до гнізда в кишені HP2 принтера.

Кроки А6–А7. Вставте гачкоподібні затискачі пристрою HP JetDirect 3000w у пази кишені HP2. Тоді легко притисніть HP Jetdirect 3000w, щоб заокруглені затискачі надійно зафіксували його в кишені HP2.

Крок Б2. Щоб установити пристрій зовні на корпусі принтера, під'єднайте білий роз'єм довгого кабелю USB до пристрою HP Jetdirect 3000w.

Крок Б3. Вставте довгий кабель USB у гніздо на кришці пристрою, тоді вставте гачкоподібні затискачі пристрою HP JetDirect 3000w у кришку. Притисніть 3000w, щоб надійно закріпити його всередині кришки.

Крок Б4. Прикріпіть смужки для кріплення (елемент додаткової комплектації) до нижньої поверхні пристрою 3000w. Зніміть захисний папір, щоб прикріпити нижню частину смужки для кріплення до поверхні принтера (**крок Б5**). Поставте 3000w на принтер. Під'єднайте роз'єм USB довгого кабелю USB до порту для додаткових пристроїв USB – зазвичай він розташований на задній панелі принтера.

Кроки А9 і Б6. УВИМКНІТЬ принтер. Надрукуйте звіт про конфігурацію, щоб підтвердити правильність установлення. Запис про пристрій HP Jetdirect 3000w відобразиться в розділі **Installed Personalities and Options** (Установлені мови та параметри) сторінок **Reports > Configuration/Status** (Звіти > Конфігурація/Стан) принтера. Крім того, на панелі керування принтера з'явиться піктограма бездротової мережі.

ПРИМІТКА. Перегляньте інформацію про додаткові налаштування, конфігурацію й усунення несправностей на сторінці www.hp.com/support/jd3000w.

Докладніше про мобільний друк читайте на веб-сайтах:

www.hp.com/go/MobilePrinting

www.hp.com/go/WirelessPrinting

www.hp.com/support/jd3000w

包含產品類別: 鍵盤,滑鼠,電源供應器,充電器, 無線影音訊號收放裝置, 無線分享器

單元 unit	限用物質及其化學符號 Restricted substances and chemical symbols					
	鉛 (Pb)	汞 (Hg)	鎘 (Cd)	六價鉻 (Cr ⁺⁶)	多溴聯苯 (PBB)	多溴二苯醚 (PBDE)
電路板 Circuit board	—	○	○	○	○	○
外殼 Shell	○	○	○	○	○	○
金屬結構件 Metal part	—	○	○	○	○	○
線材 Cable	—	○	○	○	○	○

備考 1. “超出 0.1wt%”及“超出 0.01wt%”係指限用物質之百分比含量超出百分比含量基準值。
備考 2. “○”係指該項限用物質之百分比含量未超出百分比含量基準值。
備考 3. “—”係指該項限用物質為排除項目

若要存取產品的最新使用指南或手冊, 請前往 <http://www.hp.com/support>。選取**搜尋您的產品**, 然後依照畫面上的指示繼續執行。

To access the latest user guides or manuals for your product, go to <http://www.support.hp.com>. Select **Find your product**, and then follow the on-screen instructions.



Производитель: Hewlett-Packard Company, 3000 Hanover Street, Palo Alto, California 94304, США.

HP Россия: ООО «HP Инс.», Российская Федерация, 125171, Москва, Ленинградское шоссе, 16А, стр.3
Телефон / факс: +7 499 921 32 50 / + 7 495 287 89 05

HP Беларусь: ИООО «Хьюлетт-Паккард Бел», 220030, Беларусь, г. Минск, ул. Интернациональная, 36-1, офис 722-723, тел.: +375 (17) 392 28 18, факс: +375 (17) 392 28 21

HP Казахстан: ТОО «Хьюлетт-Паккард (К)», 050040, Казахстан, г. Алматы, Бостандыкский район, ул. Тимирязева, 28В, 1 этаж, тел./факс: +7 (727) 355 35 50, +7 (727) 355 35 51



Өндіруші: Hewlett-Packard Company, 3000 Hanover Street, Palo Alto, Калифорния 94304, АҚШ

HP Қазақстан: HP Global Trading BV, Қазақстан филиалы, Қазақстан Республикасы, 050040, Алматы қ., Өл-Фараби даңғылы, 77/7, Телефон / факс: +7 727 356 21 19



Назначение устройства

Добавляет функцию прямой печати и печати одним касанием для принтера или МФУ HP, а также обеспечивает беспроводную печать со смартфонов, планшетных ПК и ноутбуков.

Характеристики устройства

При помощи HP Jetdirect 3000w создается гнездо аппаратной интеграции (HIP) на поддерживаемых принтерах HP, что позволяет использовать функции печати Wireless Direct и мобильной печати одним касанием.

Питание

Внешний источник питания не требуется. При помощи HP Jetdirect 3000w на принтере создается гнездо аппаратной интеграции (HIP).

Условия окружающей среды

0° - 40° C (32° - 104° F) При эксплуатации: 0° - 45° C (32° - 113° F) При хранении: -40° - 70° C (-40° - 149° F) Влажность при эксплуатации и хранении: 15% - 95%

Нормативный код модели: RSVLD-1502

Утилизация оборудования, отслужившего свой срок, силами пользователя



Наличие этого символа означает, что данное изделие нельзя утилизировать вместе с другими бытовыми отходами. Вместо этого изделие необходимо сдать для утилизации в специальный пункт по переработке электрического и электронного оборудования. Такой подход поможет сохранить здоровье людей и окружающую среду. Дополнительные сведения можно узнать у вашей службы утилизации отходов или на странице www.hp.com/recycle.

Советы по устранению неполадок и сведения о поддержке можно найти на странице www.hp.com/go/jd3000wSupport.

Месяц и год производства

Серийный номер изделия дополнительного устройства для беспроводной печати определить его месяц и год производства.

Третья цифра серийного номера обозначает последнюю цифру года в десятилетии. Например, цифра 3 обозначает 2013 год, цифра 4 — 2014 год. Четвертая цифра серийного номера обозначает месяц. Первые девять месяцев обозначены номерами от 1 до 9 соответственно, а последние три месяца представлены в виде букв. Например, 1 — это январь, 9 — сентябрь, А — октябрь, В — ноябрь, С — декабрь.

EN Russia, Kazakhstan, Belarus, and Ukraine only

FR Russie, Kazakhstan, Biélorussie et Ukraine uniquement

IT Solo Russia, Kazakistan, Bielorussia e Ucraina

DE Nur Russland, Kasachstan, Weißrussland und Ukraine

ES Solo Rusia, Kazajistán, Bielorrusia y Ucrania

PT Somente Rússia, Cazaquistão, Bielorrússia e Ucrânia

RU Только для России, Казахстана, Белоруссии и Украины

KK Тек Ресей, Қазақстан, Беларусь және Украина үшін

UK Лише для Росії, Казахстану, Білорусі й України



Өнімнің мақсаты

HP принтеріне не MFP құрылғысына сымсыз тікелей басып шығару және басып шығару үшін түрту технологиясын оңай қосыңыз және смартфондардан, планшеттерден және ноутбуктерден сымсыз басып шығаруды қосыңыз.

Өнім ерекшеліктері

HP Jetdirect 3000w қолдау көрсетілетін HP принтерлерінің жабдықты біріктіру бумасында (HIP) орнатылады, ол мобильді құрылғылардан сымсыз тікелей басып шығару және басып шығару үшін түрту қызметтерін пайдалануға мүмкіндік береді.

Қуат

Сыртқы қуат көзі талап етілмейді. HP Jetdirect 3000w жүйесі принтердің жабдықты біріктіру бумасында (HIP) орнатылады.

Қоршаған орта ауқымдары

0-40°C (32-104°F) Жұмыс істеу ортасы: 0-45°C (32-113°F) Сақтау ортасы: -40°C және 70°C (-40°F және 149°F) Жұмыс және сақтау ылғалдылығы: 15-95%

Реттеуші үлгі нөмірі: RSVLD-1502

Пайдаланушылар тарапынан қалдық жабдықты тастау



Бұл таңба өнімді басқа үй қоқысымен бірге тастауға болмайтындығын білдіреді. Оның орнына, қалдық жабдықты қалдық электр және электрондық жабдықтарды қайта өңдеу үшін жинайтын арнайы орынға тапсыру арқылы адам денсаулығы мен қоршаған ортаны қорғаңыз. Қосымша ақпарат алу үшін тұрмыстық қоқысты тастау қызметіне хабарласыңыз немесе www.hp.com/recycle торабына өтіңіз.

Ақауларды жою және қолдау ақпараты www.hp.com/go/jd3000wSupport торабында бар.

Жасалған айы мен жылы

Сымсыз қосалқы құрал өндірілген жылды және айды анықтау үшін қосалқы құралдағы сериялық нөмірді қараңыз. Сериялық нөмірдің үшінші саны онжылдықтың жылын көрсетеді. Мысалы, 3 = 2013, 4 = 2014. Сериялық нөмірдің төртінші саны айды көрсетеді. Бірінші тоғыз ай 1 мен 9 аралығындағы санмен дәйекті түрде көрсетіледі және соңғы үш ай әріптермен көрсетіледі. Мысалы, 1 = қаңтар, 9 = қыркүйек, A = қазан, B = қараша, C = желтоқсан.



Призначення приладдя

Додає функцію прямого друку та друку одним дотиком для принтера або багатofункціонального пристрою HP, а також забезпечує безпроводний друк зі смартфонів, планшетів і ноутбуків.

Функції приладдя

Пристрій HP Jetdirect 3000w встановлюється в кишеню для апаратних засобів (HIP) підтримуваних пристроїв HP, роблячи доступними функції прямого бездротового друку і друку через дотик із мобільних пристроїв.

Живлення

Зовнішнього джерела живлення не потрібно. Пристрій HP Jetdirect 3000w встановлюється в кишеню для апаратних засобів (HIP) принтера.

Робочі діапазони

Від 0 °C до 40 °C Експлуатація: від 0 °C до 45 °C Зберігання: від -40 °C до 70 °C Вологість експлуатації та зберігання: від 15% до 95%

Стандартний номер моделі: RSVLD-1502

Утилізація використаного обладнання користувачами



Цей символ вказує на те, що виріб не можна утилізувати разом з іншими побутовими відходами. Натомість захистіть довкілля і здоров'я людей – тож доставте обладнання у спеціальний пункт збирання для переробки використаного електричного та електронного обладнання. Подробиці запитуйте в місцевої служби утилізації відходів або дивіться на веб-сторінці www.hp.com/recycle.

Усунення несправностей і підтримка: інформацію можна отримати на сторінці www.hp.com/go/jd3000wSupport.

Місяць та рік виробництва

Для визначення року та місяця виробництва бездротового додаткового приладдя знайдіть на ньому серійний номер. Третя цифра серійного номера відповідає року в десятиріччі. Наприклад, 3 = 2013, 4 = 2014. Четверта цифра серійного номера відповідає місяцю. Перші дев'ять місяців позначені цифрами від 1 до 9 послідовно, а три останні місяці представлені літерами алфавіту. Наприклад, 1 = січень, 9 = вересень, A = жовтень, B = листопад, C = грудень.

产品中有害物质或元素的名称及含量

根据中国《电器电子产品有害物质限制使用管理办法》



部件名称	有害物质					
	铅 (Pb)	汞 (Hg)	镉 (Cd)	六价铬 (Cr(VI))	多溴联苯 (PBB)	多溴二苯醚 (PBDE)
机械/结构部件	X	0	0	0	0	0
电气/电子部件	X	0	0	0	0	0

6751-17

本表格依据 SJ/T 11364 的规定编制。

0: 表示该有害物质在该部件所有均质材料中的含量均在 GB/T 26572 规定的限量要求以下。

X: 表示该有害物质至少在该部件的某一均质材料中的含量超出 GB/T 26572 规定的限量要求。

此表中所有名称中含“X”的部件均符合欧盟 RoHS 立法。

注: 环保使用期限的参考标识取决于产品正常工作的温度和湿度等条件

Restriction on Hazardous Substances statement (India)

This product, as well as its related consumables and spares, complies with the reduction in hazardous substances provisions of the "India E-waste Rule 2016." It does not contain lead, mercury, hexavalent chromium, polybrominated biphenyls or polybrominated diphenyl ethers in concentrations exceeding 0.1 weight % and 0.01 weight % for cadmium, except where allowed pursuant to the exemptions set in Schedule 2 of the Rule.

Tehlikeli Maddelere İlişkin Kısıtlama ifadesi (Türkiye)

Türkiye Cumhuriyeti: EEE Yönetmeliğine Uygundur

Обмеження згідно Положення про шкідливі речовини (Україна)

Обладнання відповідає вимогам Технічного регламенту щодо обмеження використання деяких небезпечних речовин в електричному та електронному обладнанні, затвердженого постановою Кабінету Міністрів України від 3 грудня 2008 № 1057



Não descarte o produto eletrônico em lixo comum

Este produto eletrônico e seus componentes não devem ser descartados no lixo comum, pois embora estejam em conformidade com padrões mundiais de restrição a substâncias nocivas, podem conter, ainda que em quantidades mínimas, substâncias impactantes ao meio ambiente. Ao final da vida útil deste produto, o usuário deverá entregá-lo à HP. A não observância dessa orientação sujeitará o infrator às sanções previstas em lei.

Após o uso, as pilhas e/ou baterias dos produtos HP deverão ser entregues ao estabelecimento comercial ou rede de assistência técnica autorizada pela HP.

Para maiores informações, inclusive sobre os pontos de recebimento, acesse: <http://www.hp.com.br/reciclar>

Regulatory Model Identification Number

For regulatory identification purposes, this product has been assigned a Regulatory Model Number (RMN). The RMN for your product is RSVLD-1502. The RMN should not be confused with the marketing name (HP Jetdirect 3000w NFC/Wireless) or the HP Product Number (J8030A).

Notice for the U.S.A.

This device complies with Part 15 of the Federal Communication Commission rules. Operation is subject to the following two conditions: 1) this device may not cause harmful interference, and 2) this device must accept any interference received, including interference that may cause undesired operation.

This equipment has been tested and found to comply with the limits for a Class B digital device, pursuant to Part 15 of the FCC Rules. These limits are designed to provide reasonable protection against harmful interference in a commercial environment. This equipment generates, uses and can radiate radio frequency energy and, if not installed and used in accordance with the instructions, may cause harmful interference to radio communications.

Operation of this equipment in a residential area is likely to cause harmful interference, in which case the user will be required to correct the interference at this own expense. If this equipment does cause harmful interference to radio or television reception, which can be determined by turning the equipment off and on, the user is encouraged to try to correct the interference by one or more of the following measures:

- Reorient or relocate the receiving antenna.
- Increase the separation between the equipment and the receiver.
- Connect the equipment into an outlet on a circuit different from that to which the receiver is connected.
- Consult the dealer or an experienced radio/TV technician for help.

FCC Caution: The FCC requires the user to be notified that any changes or modifications made to this device that are not expressly approved by HP Company may void the user's authority to operate the equipment.

This device complies with Part 15 of the FCC Rules. Operation is subject to the following two conditions: (1) this device may not cause harmful interference, and (2) this device must accept any interference received, including interference that may cause undesired operation.

Warning – Exposure to Radio Frequency Radiation Although the radiated output power of this device is below the FCC radio exposure limits, the device should be used in such a manner that the potential for human contact with the antennas during normal operation is minimized. To avoid the possibility of exceeding the FCC radio frequency exposure limits, human proximity to the antenna should not be less than 20 cm (8 inches) during normal operation.

Notice for Canada

This device complies with the limits for a Class B digital device and conforms to Industry Canada standard ICES-003. Products that contain a radio transmitter comply with Industry Canada standard RSS210 and are labeled with an IC ID.

Operation is subject to the following two conditions: (1) this device may not cause interference, and (2) this device must accept any interference, including interference that may cause undesired operation of the device.

This equipment complies with Canada radiation exposure limits set forth for an uncontrolled environment. This equipment should be installed and operated with a minimum distance of 20 cm between the radiator and personnel.

Note pour le Canada

Cet appareil numérique de la classe B est conforme à la norme ICES-003 d'Industry Canada. La radio sans fil de ce dispositif est conforme à la certification RSS 210 d'Industry Canada et est étiquetée avec un numéro d'approbation IC.

Le fonctionnement est soumis aux deux conditions suivantes : (1) cet appareil ne doit pas provoquer d'interférences et (2) doit accepter toute réception d'interférence, y compris les interférences susceptibles de générer un fonctionnement indésirable de l'appareil.

Cet équipement respecte les limites d'exposition aux radiofréquences canadiennes applicables dans un environnement non contrôlé. Cet équipement doit être installé et fonctionner à une distance minimale de 20 cm entre le radiateur et votre corps.

© 2018 Copyright HP Development Company, L.P.

Reproduction, adaptation or translation without prior written permission is prohibited, except as allowed under the copyright laws.

The information contained herein is subject to change without notice.

The only warranties for HP products and services are set forth in the express warranty statements accompanying such products and services.

Nothing herein should be construed as constituting an additional warranty. HP shall not be liable for technical or editorial errors or omissions contained herein.

La reproduction, l'adaptation ou la traduction de ce document sans l'autorisation écrite préalable de HP est interdite, sauf dans des conditions conformes aux lois relatives au copyright.

Les informations contenues dans ce document peuvent être modifiées sans préavis.

Les seules garanties pour les produits et services HP sont décrites dans les déclarations de garantie expresse qui accompagnent ces produits et services. Les informations contenues dans ce document ne constituent en aucun cas une garantie supplémentaire. HP n'est pas responsable des erreurs d'ordre technique ou éditorial ou des omissions contenues dans ce document.

