



Manuel de référence du matériel

Ordinateur professionnel tout-en-un HP EliteOne 800
G2 23 pouces

Ordinateur professionnel tout-en-un HP EliteOne 705
G2 23 pouces

Ordinateur professionnel tout-en-un HP ProOne 600
G2 21 pouces

Ordinateur professionnel tout-en-un HP ProOne 400
G2 20 pouces

© Copyright 2015 HP Development Company, L.P. Les informations contenues dans ce document peuvent être modifiées sans préavis.

Windows est une marque de commerce ou une marque déposée de Microsoft Corporation aux États-Unis et/ou dans d'autres pays.

Les garanties applicables aux produits et services HP sont énoncées dans les textes de garantie accompagnant ces produits et services. Aucune partie du présent document ne saurait être interprétée comme constituant un quelconque supplément de garantie. HP ne peut être tenue responsable des erreurs ou omissions techniques ou de rédaction de ce document.


Ce document contient des informations protégées par copyright. Toute reproduction, adaptation ou traduction dans une autre langue de ce document est strictement interdite sans le consentement préalable écrit de HP Development Company.


Première édition : juin 2015


Référence du document : 822874-051

À propos de ce livre

Ce manuel contient les informations de base nécessaires aux mises à niveau de ce modèle.

 **AVERTISSEMENT !** Le non-respect de ces instructions expose l'utilisateur à des risques potentiellement très graves.

 **ATTENTION :** Le non-respect de ces instructions présente des risques, tant pour le matériel que pour les informations qu'il contient.

 **REMARQUE :** Le texte ainsi défini fournit des informations importantes supplémentaires.

Sommaire

1 Caractéristiques du produit	1
Présentation	1
EliteOne 800	1
Éléments de la partie avant	1
Composants latéraux	2
Composants à l'arrière	3
Composants internes	4
EliteOne 705	4
Éléments de la partie avant	4
Composants latéraux	5
Composants à l'arrière	6
Composants internes	7
ProOne 600	7
Éléments de la partie avant	7
Composants latéraux	8
Composants à l'arrière	9
Composants internes	10
ProOne 400	10
Éléments de la partie avant	10
Composants latéraux	11
Composants à l'arrière	12
Composants internes	13
Caractéristiques du clavier	13
Étiquettes	14
2 Assemblage	16
Présentation	16
Fixation et retrait d'un socle	16
Fixation et retrait d'un socle inclinable	17
Fixation d'un socle inclinable	17
Retrait d'un socle inclinable	17
Fixation et retrait d'un socle à hauteur réglable	18
Fixation d'un socle à hauteur réglable	18
Retrait d'un socle à hauteur réglable	19
Fixation et retrait d'un socle sur pied	19
Fixation d'un socle sur pied	19


Retrait d'un socle sur pied	20
Fixation de l'ordinateur sur un support de montage	21
Branchement et débranchement des câbles	22
Branchement des câbles	22
Connexion d'un écran	24
Débranchement des câbles	25
Retrait et installation du cache des ports arrière	25
Retrait du cache des ports arrière	25
Installation du cache des ports arrière	26
Positions de l'ordinateur	27
Ajustement le socle inclinable	27
Ajustement du socle à hauteur réglable	28
Ajustement du socle sur pied	30
Installation d'un verrou de câble	31
Branchement et débranchement de l'alimentation	31
Branchement de l'alimentation	31
Débranchement de l'alimentation	32
Synchronisation du clavier ou de la souris sans fil en option	33
3 Réparation et mise à niveau du matériel	35
Avertissements et recommandations	35
Informations supplémentaires	36
Retrait des piles de la souris ou du clavier sans fil (en option)	36
Extraction et installation de la mémoire	37
Modules SODIMM	37
Caractéristiques du modèle SODIMM	37
Remplissage des supports SODIMM	37
Installation des barrettes SODIMM	38
Remplacement de la pile de l'horloge en temps réel (RTC)	44
Remplacement des lecteurs	50
Remplacement d'un disque dur	50
Retrait d'un disque dur de 2,5 pouces	50
Installation d'une unité de disque dur de 2,5 pouces	53
Remplacement du lecteur de disque optique	55
Annexe A décharge électrostatique	60
Prévention de l'électricité statique	60
Méthodes de mise à la terre	60

Annexe B Utilisation, entretien courant et préparation au transport	61
Utilisation et entretien courant de l'ordinateur	61
Précautions liées aux lecteurs de disque optique	61
Préparation au transport	62
Annexe C Accessibilité	63
Technologies d'assistance prises en charge	63
Contacter l'assistance technique	63
Index	64

1 Caractéristiques du produit

Présentation



 **REMARQUE :** Pour connaître les caractéristiques les plus récentes ou en savoir plus sur ce produit, rendez-vous sur <http://www.hp.com/go/quickspecs/>, puis recherchez le modèle de votre écran pour trouver le document QuickSpecs spécifique à ce modèle.

EliteOne 800

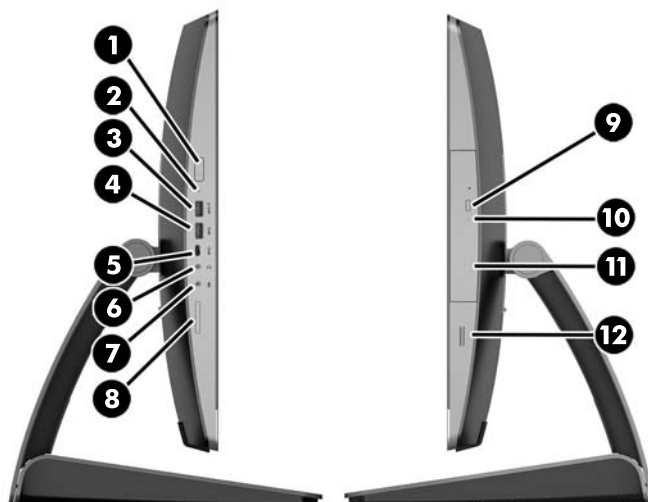
Éléments de la partie avant



Composant	Composant
1 Microphone à double entrée (en option)	4 Webcam (facultative)

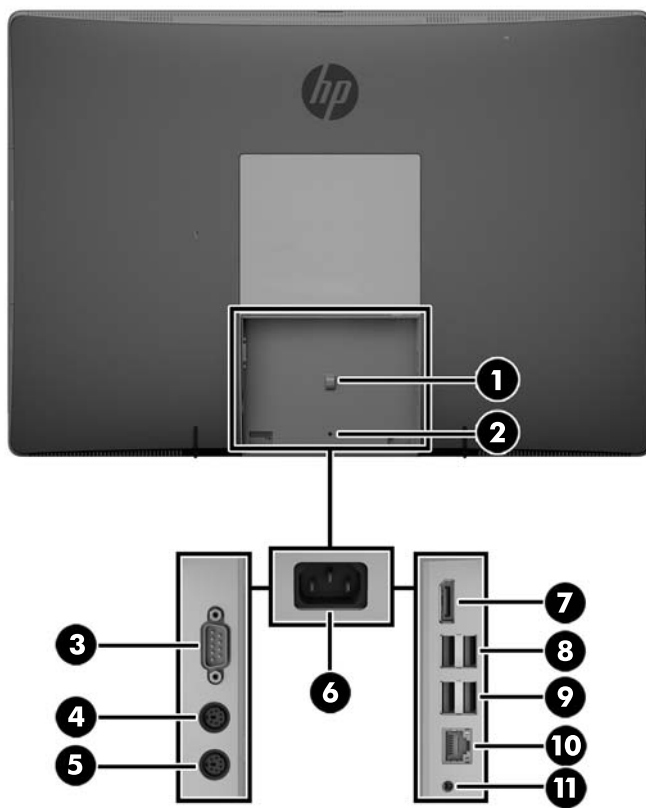
Composant		Composant	
4	Voyant d'activité de la webcam (avec la webcam en option)	5	Écran LCD panoramique 16:9 avec rétro-éclairage LED
3	Obturbateur de confidentialité coulissant de la webcam	6	Haut-parleurs stéréo haute performance

Composants latéraux



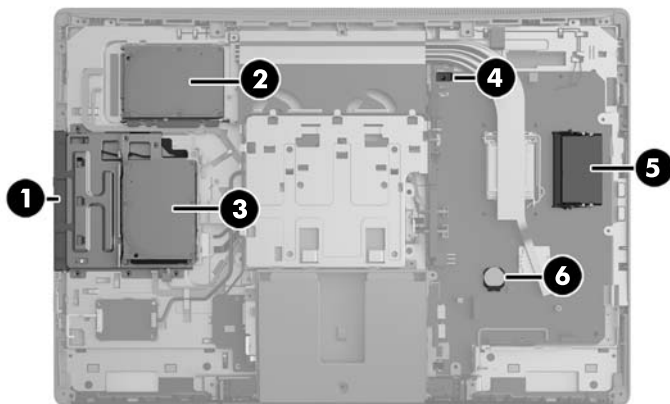
Composant		Composant	
1	Interrupteur d'alimentation	7	Microphone/Prise d'entrée
2	Voyant d'activité du disque dur	8	Lecteur de cartes mémoire SD HP (facultatif)
3	Port USB 3.0, à charge rapide	9	Bouton d'éjection du lecteur de disque optique
4	Port USB 3.0	10	Voyant LED d'activité du lecteur de disque optique
5	Port USB 3.0 de type C	11	Unité de disque optique à chargeur à tiroir
6	Écouteurs/Prise de sortie	12	Lecteur d'empreintes digitales (modèles Touch uniquement)

Composants à l'arrière



Composant		Composant	
1	Anneau de retenue du cordon d'alimentation	7	Connecteur DisplayPort
2	Trou de la vis de sécurité du cache des ports	8	Ports USB 3.0 (2)
3	Port série (en option)	9	Ports USB 3.0 équipés de modules de sortie du mode veille (2)
4	Connecteur pour clavier PS/2 (en option)	10	Port Ethernet Gigabit RJ45
5	Connecteur pour souris PS/2 (en option)	11	Sortie audio stéréo
6	Connecteur d'alimentation		

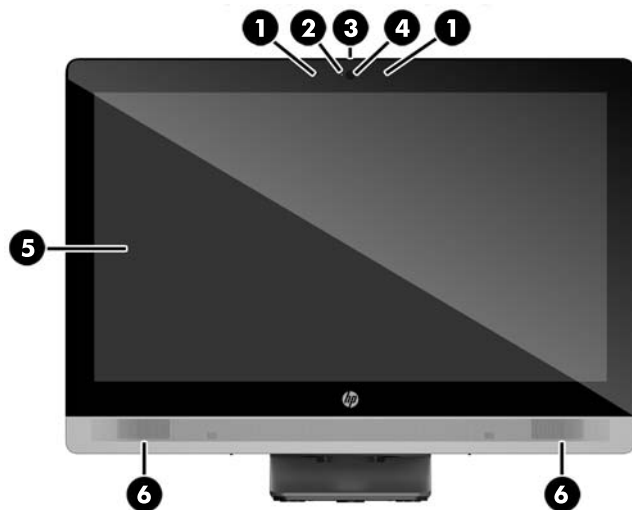
Composants internes



Composant		Composant	
1	Lecteur de disque optique	4	Détecteur d'ouverture du capot
2	Disque dur secondaire	5	Mémoire
3	Disque dur principal	6	Batterie de l'horloge en temps réel (RTC)

EliteOne 705

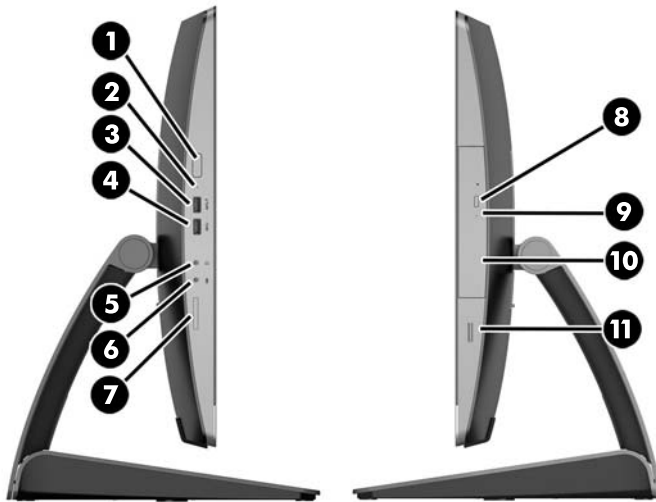
Éléments de la partie avant



Composant		Composant	
1	Microphone à double entrée (en option)	4	Webcam (facultative)

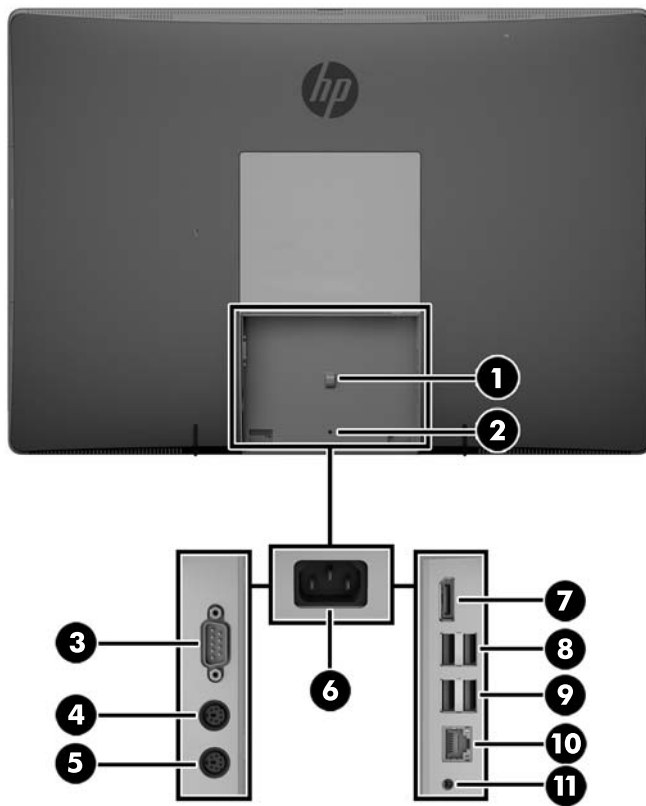
Composant		Composant	
4	Voyant d'activité de la webcam (avec la webcam en option)	5	Écran LCD panoramique 16:9 avec rétro-éclairage LED
3	Obturbateur de confidentialité coulissant de la webcam	6	Haut-parleurs stéréo haute performance

Composants latéraux



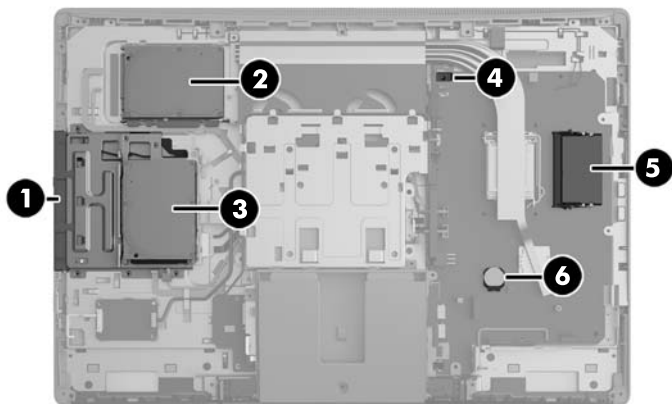
Composant		Composant	
1	Interrupteur d'alimentation	7	Lecteur de cartes mémoire SD HP (facultatif)
2	Voyant d'activité du disque dur	8	Bouton d'éjection du lecteur de disque optique
3	Port USB 3.0, à charge rapide	9	Voyant LED d'activité du lecteur de disque optique
4	Port USB 3.0	10	Unité de disque optique à chargeur à tiroir
5	Écouteurs/Prise de sortie	11	Lecteur d'empreintes digitales (modèles Touch uniquement)
6	Microphone/Prise d'entrée		

Composants à l'arrière



Composant		Composant	
1	Anneau de retenue du cordon d'alimentation	7	Connecteur DisplayPort
2	Trou de la vis de sécurité du cache des ports	8	Ports USB 3.0 (2)
3	Port série (en option)	9	Ports USB 2.0 équipés de modules de sortie du mode veille (2)
4	Connecteur pour clavier PS/2 (en option)	10	Port Ethernet Gigabit RJ45
5	Connecteur pour souris PS/2 (en option)	11	Sortie audio stéréo
6	Connecteur d'alimentation		

Composants internes



Composant		Composant	
1	Lecteur de disque optique	4	Détecteur d'ouverture du capot
2	Disque dur secondaire	5	Mémoire
3	Disque dur principal	6	Batterie de l'horloge en temps réel (RTC)

ProOne 600

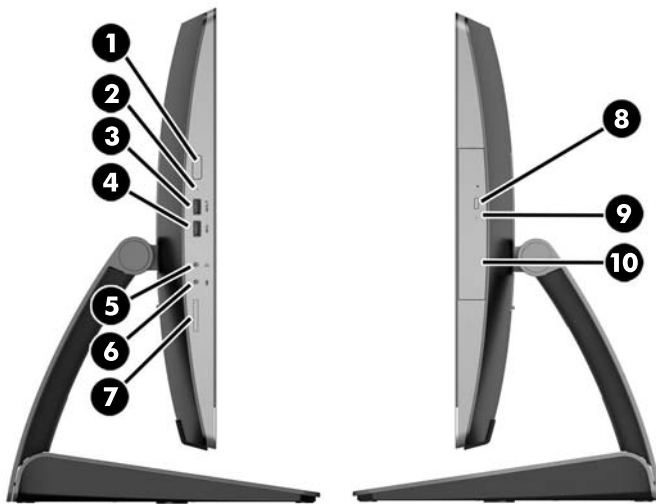
Éléments de la partie avant



Composant		Composant	
1	Microphone à double entrée (en option)	4	Webcam (facultative)

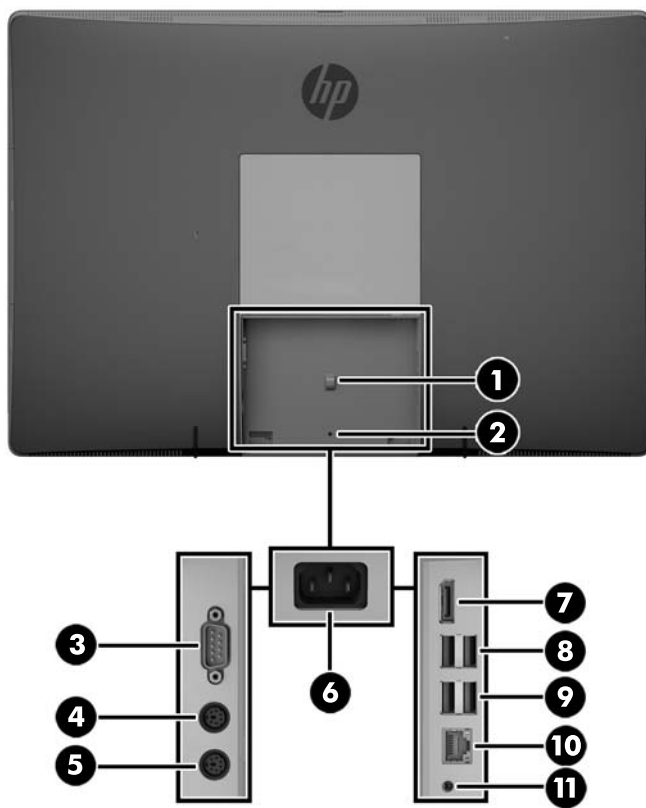
Composant		Composant	
4	Voyant d'activité de la webcam (avec la webcam en option)	5	Écran LCD panoramique 16:9 avec rétro-éclairage LED
3	Obturbateur de confidentialité coulissant de la webcam	6	Haut-parleurs stéréo haute performance

Composants latéraux



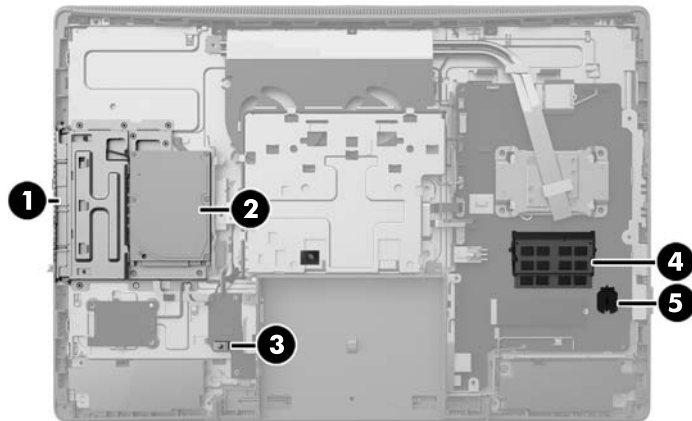
Composant		Composant	
1	Interrupteur d'alimentation	6	Microphone/Prise d'entrée
2	Voyant d'activité du disque dur	7	Lecteur de cartes mémoire SD HP (facultatif)
3	Port USB 3.0, à charge rapide	8	Bouton d'éjection du lecteur de disque optique
4	Port USB 3.0	9	Voyant LED d'activité du lecteur de disque optique
5	Écouteurs/Prise de sortie	10	Unité de disque optique à chargeur à tiroir

Composants à l'arrière



Composant		Composant	
1	Anneau de retenue du cordon d'alimentation	7	Connecteur DisplayPort
2	Trou de la vis de sécurité du cache des ports	8	Ports USB 3.0 (2)
3	Port série (en option)	9	Ports USB 3.0 équipés de modules de sortie du mode veille (2)
4	Connecteur pour clavier PS/2 (en option)	10	Port Ethernet Gigabit RJ45
5	Connecteur pour souris PS/2 (en option)	11	Sortie audio stéréo
6	Connecteur d'alimentation		

Composants internes



Composant		Composant	
1	Lecteur de disque optique	4	Mémoire
2	Unité de disque	5	Batterie de l'horloge en temps réel (RTC)
3	Détecteur d'ouverture du capot		

ProOne 400

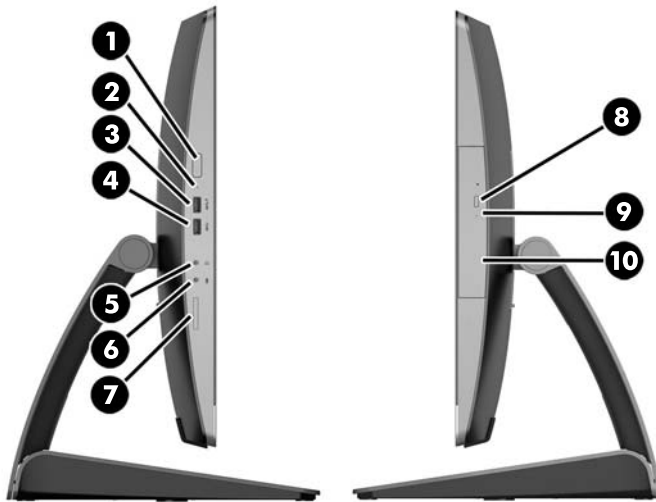
Éléments de la partie avant



Composant		Composant	
1	Microphone à double entrée (en option)	4	Webcam (facultative)

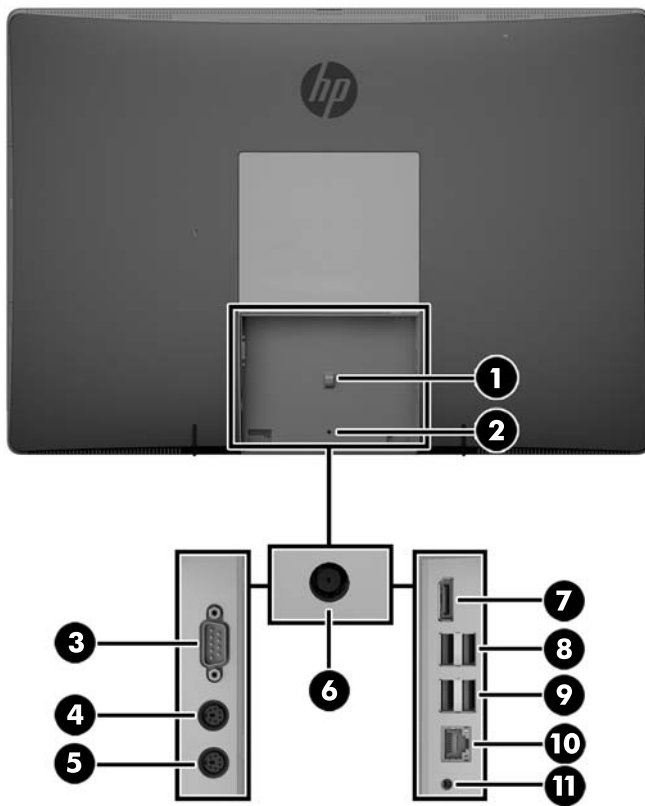
Composant		Composant	
4	Voyant d'activité de la webcam (avec la webcam en option)	5	Écran LCD panoramique 16:9 avec rétro-éclairage LED
3	Obturbateur de confidentialité coulissant de la webcam	6	Haut-parleurs stéréo haute performance

Composants latéraux



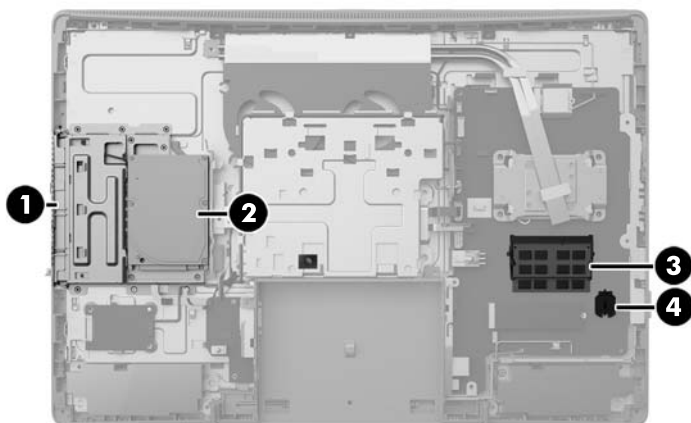
Composant		Composant	
1	Interrupteur d'alimentation	6	Microphone/Prise d'entrée
2	Voyant d'activité du disque dur	7	Lecteur de cartes mémoire SD HP (facultatif)
3	Port USB 3.0, à charge rapide	8	Bouton d'éjection du lecteur de disque optique
4	Port USB 3.0	9	Voyant LED d'activité du lecteur de disque optique
5	Écouteurs/Prise de sortie	10	Unité de disque optique à chargeur à tiroir

Composants à l'arrière



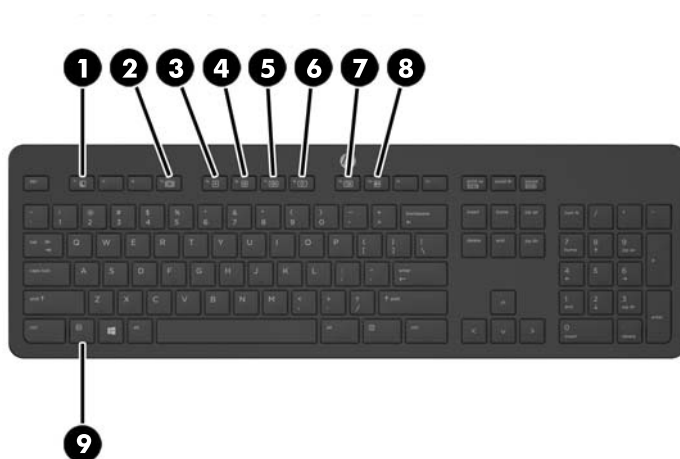
Composant		Composant	
1	Anneau de retenue du cordon d'alimentation	7	Connecteur DisplayPort
2	Trou de la vis de sécurité du cache des ports	8	Ports USB 3.0 (2)
3	Port série (en option)	9	Ports USB 2.0 équipés de modules de sortie du mode veille (2)
4	Connecteur pour clavier PS/2 (en option)	10	Port Ethernet Gigabit RJ45
5	Connecteur pour souris PS/2 (en option)	11	Sortie audio stéréo
6	Connecteur d'alimentation		

Composants internes



Composant	Composant
1 Lecteur de disque optique	3 Mémoire
2 Unité de disque	4 Batterie de l'horloge en temps réel (RTC)


Caractéristiques du clavier

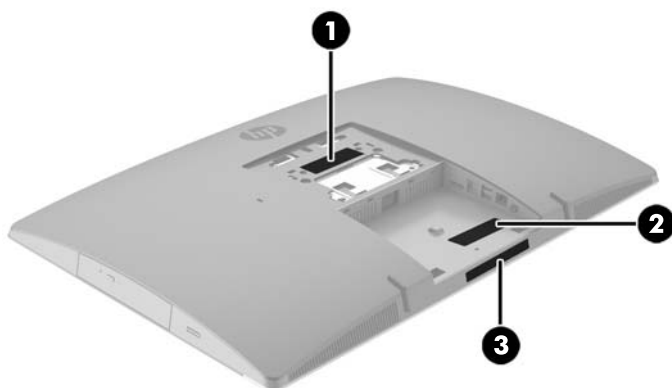


Composant	Composant
1 Sleep (Veille)	6 Mute Volume (Volume muet)
2 Fast Reverse (Retour rapide)	7 Decrease Volume (Réduction du volume)
3 Play/Pause (Lecture/Pause)	8 Increase Volume (Augmentation du volume)
4 Stop (Arrêt)	9 Fonction
5 Fast Forward (Avance rapide)	


Étiquettes

Les étiquettes apposées sur l'ordinateur fournissent des informations qui peuvent être utiles en cas de résolution de problèmes liés au système ou de déplacement à l'étranger avec l'ordinateur.

 **IMPORTANT :** Toutes les étiquettes décrites dans cette section seront apposées sous le socle ou sous l'ordinateur.



1. Étiquette du certificat d'authenticité Microsoft® (certains modèles uniquement antérieur à Windows 8) : présente la clé de produit Microsoft® Windows®. Ces informations peuvent vous être utiles pour mettre à jour le système d'exploitation ou résoudre les problèmes qui y sont liés. Les plates-formes HP préinstallées avec Windows 8 ou Windows 8.1 ne disposent pas de l'étiquette physique, mais elles ont une clé de produit numérique installée électroniquement.

 **REMARQUE :** Cette clé de produit numérique est automatiquement reconnue et activée par les systèmes d'exploitation Microsoft lors d'une réinstallation de Windows 8 ou Windows 8.1 à l'aide d'une méthode de restauration approuvée par HP.

2. Étiquette de service : fournit des informations importantes pour identifier votre ordinateur. Si vous contactez le support technique, vous serez probablement invité à indiquer le numéro de série et, le cas échéant, le numéro de produit ou le numéro de modèle. Repérez ces numéros avant de contacter le support.



Élément

(1) Numéro de série

Élément

(2) Numéro du produit

(3) Période de garantie

3. Étiquette du numéro de série.

2 Assemblage

Présentation

Assemblez l'ordinateur dans l'ordre suivant :

- Fixez un socle. Reportez-vous au chapitre [Fixation et retrait d'un socle à la page 16](#).
Ou
Fixez l'ordinateur à un accessoire de montage Reportez-vous à la section [Fixation de l'ordinateur sur un support de montage à la page 21](#).
- Branchez les câbles des périphériques et d'alimentation. Reportez-vous à la section [Branchement et débranchement des câbles à la page 22](#).
- Connectez un écran supplémentaire, si vous le souhaitez. Reportez-vous à la section [Connexion d'un écran à la page 24](#).
- Installez et fixez le cache des ports arrière. Reportez-vous à la section [Installation du cache des ports arrière à la page 26](#).
- Réglez l'ordinateur sur une position et un angle de vision confortable. Reportez-vous à la section [Positions de l'ordinateur à la page 27](#).
- Installez un verrou de câble de sécurité. Reportez-vous à la section [Installation d'un verrou de câble à la page 31](#).
- Procédez à la mise sous tension. Reportez-vous à la section [Branchement de l'alimentation à la page 31](#).
- Le clavier et la souris sont synchronisés en usine. Si vous avez besoin de synchroniser la souris et clavier à nouveau, reportez-vous à la section [Synchronisation du clavier ou de la souris sans fil en option à la page 33](#).

Fixation et retrait d'un socle

Trois socles sont disponibles pour cet ordinateur :

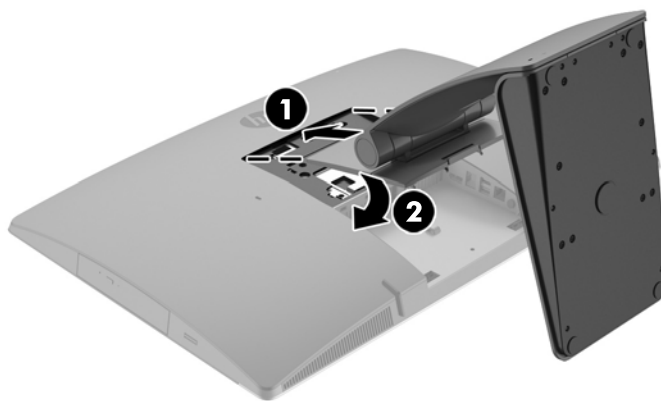
- [Fixation et retrait d'un socle inclinable](#)
- [Fixation et retrait d'un socle à hauteur réglable](#)
- [Fixation et retrait d'un socle sur pied](#)

Fixation et retrait d'un socle inclinable

Fixation d'un socle inclinable

Pour monter le socle :

1. Couchez l'ordinateur face contre une surface plane et douce. HP recommande de poser une couverture, une serviette ou un chiffon doux afin de protéger la face avant et l'écran contre les éraflures ou autres dommages.
2. Insérez les crochets en haut du socle dans les deux grands trous supérieurs situés à l'arrière de l'ordinateur (1).
3. Abaissez le socle vers l'ordinateur et appuyez dessus jusqu'à ce qu'il s'enclenche (2).



Retrait d'un socle inclinable

Pour retirer le socle :

1. Retirez tout support amovible de l'ordinateur, par exemple des disques optiques ou des lecteurs flash USB.
2. Exécutez la procédure d'arrêt du système d'exploitation, puis mettez l'ordinateur et les périphériques externes hors tension.
3. Retirez le cordon d'alimentation secteur de la prise secteur et débranchez tous les périphériques externes.
4. Couchez l'ordinateur face contre une surface plane et douce. HP recommande de poser une couverture, une serviette ou un chiffon doux afin de protéger la face avant et l'écran contre les éraflures ou autres dommages.
5. Retirez le cache des ports arrière, s'il est installé. Pour obtenir des instructions, reportez-vous au chapitre [Retrait du cache des ports arrière à la page 25](#).
6. Appuyez sur le loquet de dégagement situé sous le socle (1).

7. Soulevez le socle vers le haut (2), puis tirez sur les crochets du socle pour l'extraire de l'ordinateur (3).

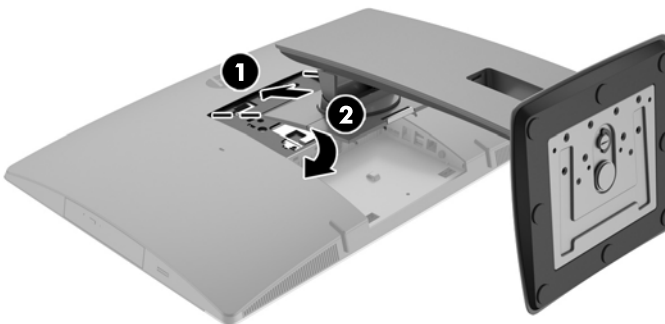


Fixation et retrait d'un socle à hauteur réglable

Fixation d'un socle à hauteur réglable

Pour monter le socle :

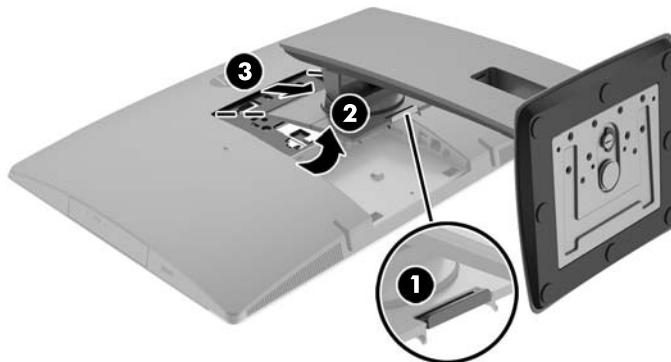
1. Couchez l'ordinateur face contre une surface plane et douce. HP recommande de poser une couverture, une serviette ou un chiffon doux afin de protéger la face avant et l'écran contre les éraflures ou autres dommages.
2. Insérez les crochets en haut du socle dans les deux grands trous supérieurs situés à l'arrière de l'ordinateur (1).
3. Abaissez le socle vers l'ordinateur (2) et appuyez dessus jusqu'à ce qu'il s'enclenche (3).



Retrait d'un socle à hauteur réglable

Pour retirer le socle :

1. Retirez tout support amovible de l'ordinateur, par exemple des disques optiques ou des lecteurs flash USB.
2. Exécutez la procédure d'arrêt du système d'exploitation, puis mettez l'ordinateur et les périphériques externes hors tension.
3. Retirez le cordon d'alimentation secteur de la prise secteur et débranchez tous les périphériques externes.
4. Couchez l'ordinateur face contre une surface plane et douce. HP recommande de poser une couverture, une serviette ou un chiffon doux afin de protéger la face avant et l'écran contre les éraflures ou autres dommages.
5. Retirez le cache des ports arrière, s'il est installé. Pour obtenir des instructions, reportez-vous au chapitre [Retrait du cache des ports arrière à la page 25](#).
6. Appuyez sur le loquet de dégagement situé sous le socle (1).
7. Soulevez le socle vers le haut (2), puis tirez sur les crochets du socle pour l'extraire de l'ordinateur (3).



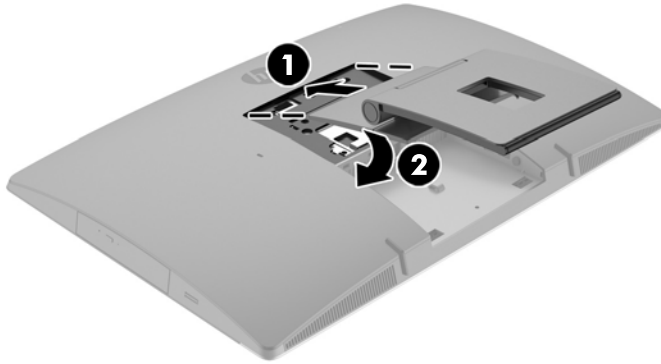
Fixation et retrait d'un socle sur pied

Fixation d'un socle sur pied

Pour monter le socle :

1. Couchez l'ordinateur face contre une surface plane et douce. HP recommande de poser une couverture, une serviette ou un chiffon doux afin de protéger la face avant et l'écran contre les éraflures ou autres dommages.
2. Insérez les crochets en haut du socle dans les deux grands trous supérieurs situés à l'arrière de l'ordinateur (1).

3. Abaissez le socle vers l'ordinateur et appuyez dessus jusqu'à ce qu'il s'enclenche (2).

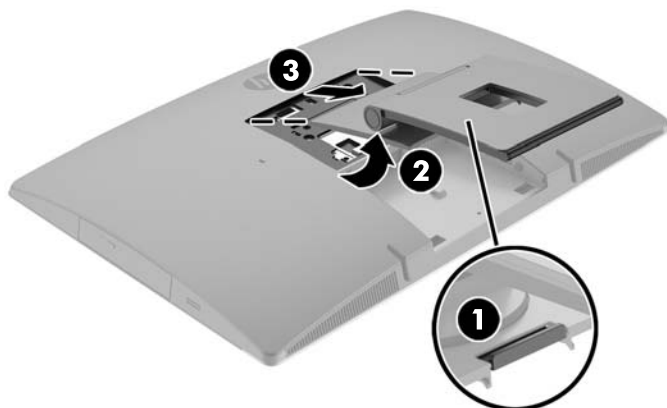


Retrait d'un socle sur pied

Pour retirer le socle :


1. Retirez tout support amovible de l'ordinateur, par exemple des disques optiques ou des lecteurs flash USB.
2. Exécutez la procédure d'arrêt du système d'exploitation, puis mettez l'ordinateur et les périphériques externes hors tension.
3. Retirez le cordon d'alimentation secteur de la prise secteur et débranchez tous les périphériques externes.
4. Couchez l'ordinateur face contre une surface plane et douce. HP recommande de poser une couverture, une serviette ou un chiffon doux afin de protéger la face avant et l'écran contre les éraflures ou autres dommages.
5. Retirez le cache des ports arrière, s'il est installé. Pour obtenir des instructions, reportez-vous au chapitre [Retrait du cache des ports arrière à la page 25](#).
6. Appuyez sur le loquet de dégagement situé sous le socle (1).

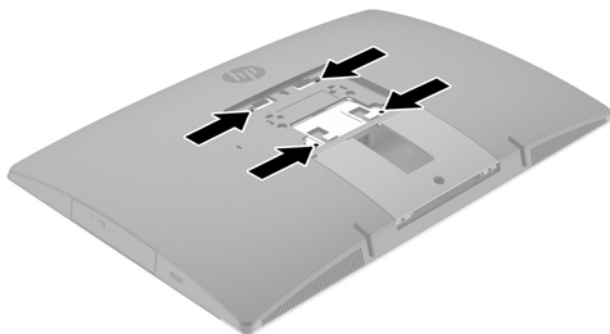
7. Soulevez le socle vers le haut (2), puis tirez sur les crochets du socle pour l'extraire de l'ordinateur (3).



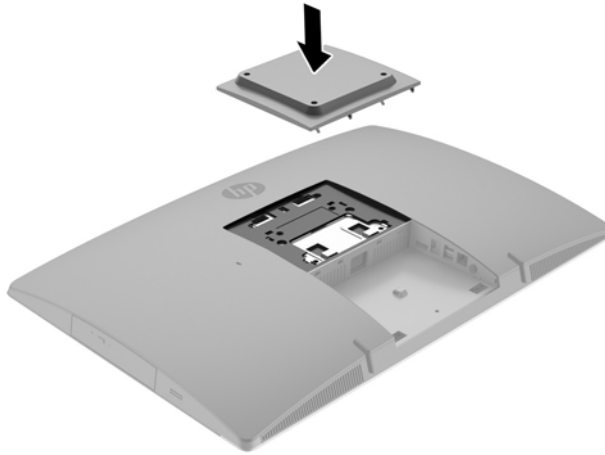
Fixation de l'ordinateur sur un support de montage

L'ordinateur peut être fixé sur un mur, un bras pivotant ou tout autre accessoire de montage.

 **REMARQUE :** Cet appareil est conçu pour prendre en charge un support de montage mural compatible avec la norme UL ou CSA.



1. Appuyez sur la plaque d'adaptation VESA fournie sur l'ouverture VESA jusqu'à ce qu'elle s'enclenche.



2. Pour monter l'ordinateur sur un bras articulé (vendu séparément), insérez les quatre vis de 20 mm fournies avec l'ordinateur dans les orifices de la plaque du bras articulé et dans les trous de montage du moniteur.

⚠ ATTENTION : Cet ordinateur est compatible avec les trous de montage de 100 mm de la norme industrielle VESA. Pour fixer un support de montage d'un autre fabricant sur l'ordinateur, il faut quatre vis de 4 mm de diamètre, d'un pas de 0,7 et de 20 mm de long. Ces vis sont fournies avec l'ordinateur. N'utilisez pas de vis plus longues car elles pourraient endommager l'ordinateur. Il est important de vérifier que la solution de montage du fabricant est conforme à la norme VESA et qu'elle est adaptée pour supporter le poids de l'ordinateur. Pour un fonctionnement optimal, il est essentiel d'utiliser les câbles d'alimentation et autres câbles fournis avec l'ordinateur.

Pour fixer l'ordinateur sur d'autres accessoires de montage, suivez les instructions incluses avec l'accessoire de montage pour garantir une fixation solide de l'ordinateur.

Branchement et débranchement des câbles

Branchement des câbles

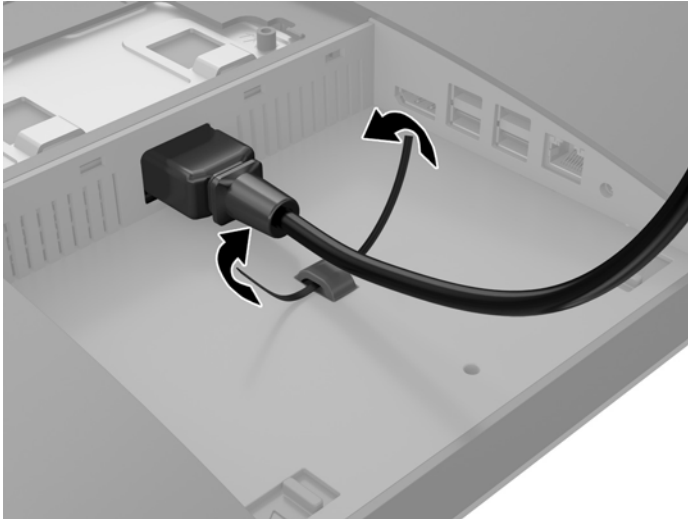
1. Couchez l'ordinateur face contre une surface plane et lisse. HP recommande de poser une couverture, une serviette ou un chiffon doux afin de protéger la surface de l'écran et la lunette contre les éraflures ou autres dommages.
2. Si le cache ports arrière est en place, retirez-le.

3. Faites passer les câbles d'alimentation et de tous les périphériques à travers l'ouverture située à la base du socle.

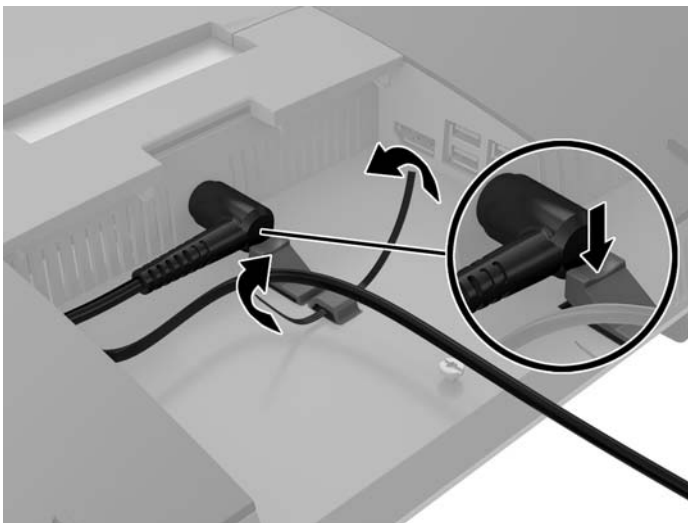


4. Branchez les câbles des périphériques dans les ports correspondants.
5. Branchez le cordon d'alimentation dans le connecteur d'alimentation situé à l'arrière de l'ordinateur.

6. Si vous le souhaitez, vous pouvez utiliser un fil métallique d'attache (non fourni) à travers l'anneau de retenue du cordon d'alimentation pour fixer ce dernier.



Si votre modèle d'ordinateur est ProOne 400, vous pouvez sécuriser la fiche d'alimentation en l'enfonçant dans le logement prévu sous le connecteur d'alimentation jusqu'à ce qu'elle s'enclenche.



Connexion d'un écran

Le connecteur DisplayPort situé à l'arrière de l'ordinateur vous permet de brancher un écran à l'ordinateur.


Si vous ajoutez un écran pourvu d'un connecteur DisplayPort, aucun adaptateur vidéo DisplayPort n'est alors requis. Si vous ajoutez un écran qui n'est pas équipé d'un connecteur DisplayPort, vous pouvez acheter un adaptateur vidéo DisplayPort auprès de HP.

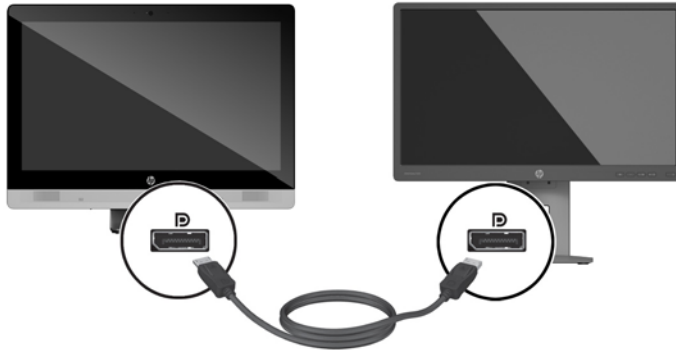
Les adaptateurs et les câbles vidéo DisplayPort sont vendus séparément. HP offre les adaptateurs suivants :

- Adaptateur DisplayPort vers VGA
- Adaptateur DisplayPort vers DVI
- Adaptateur DisplayPort vers HDMI


Pour connecter un écran :

1. Mettez l'ordinateur et l'écran que vous connectez à l'ordinateur hors tension.
2. Retirez le cache ports arrière de l'ordinateur.
3. Si votre écran est équipé d'un connecteur DisplayPort, branchez un câble DisplayPort directement au connecteur DisplayPort à l'arrière de l'ordinateur et au connecteur DisplayPort de l'écran.
4. Si votre second écran n'est pas équipé d'un connecteur DisplayPort, connectez un adaptateur vidéo DisplayPort au connecteur DisplayPort de l'ordinateur. Ensuite, connectez un câble (VGA, DVI ou HDMI, en fonction de votre application) entre l'adaptateur et l'écran.

 **REMARQUE :** Si vous utilisez un adaptateur DisplayPort, le cache-port arrière ne peut être installé que si une rallonge DisplayPort est utilisée avec l'adaptateur.



5. Remettez le cache ports arrière sur l'ordinateur.
6. Mettez l'ordinateur et l'écran sous tension.

 **REMARQUE :** Pour configurer l'écran en tant qu'image en miroir de l'écran de l'ordinateur ou extension de l'écran de l'ordinateur, utilisez le logiciel de carte graphique ou les paramètres d'affichage Windows.

Débranchement des câbles

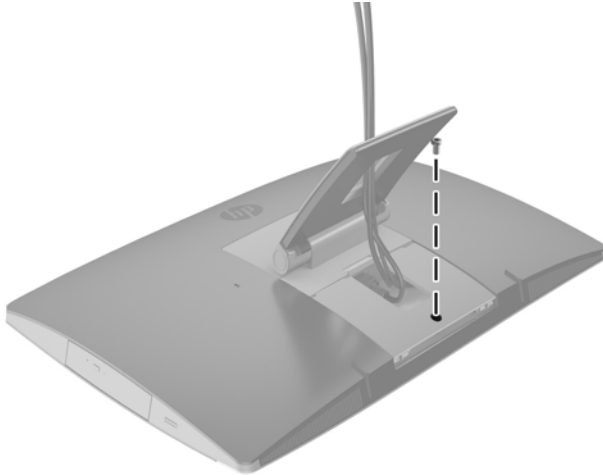
1. Il se peut que vous ayez à retirer le verrou du câble, si ce dernier est installé à l'arrière de l'ordinateur.
2. Couchez l'ordinateur face contre une surface plane et lisse. HP recommande de poser une couverture, une serviette ou un chiffon doux afin de protéger la surface de l'écran et la lunette contre les éraflures ou autres dommages.
3. Si le cache ports arrière est en place, retirez-le.
4. Débranchez les câbles des ports.

Retrait et installation du cache des ports arrière

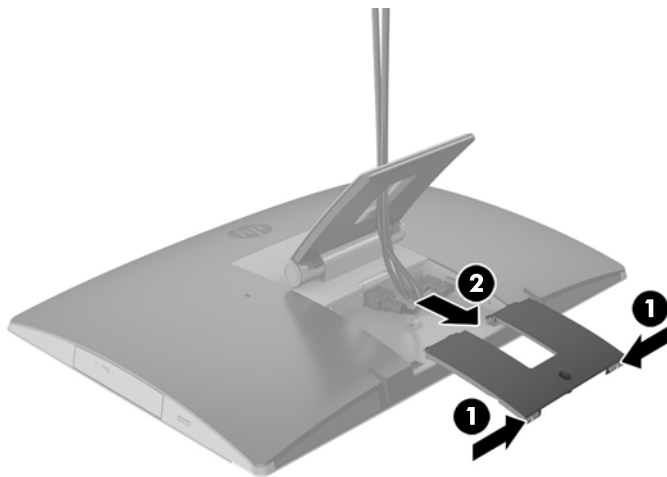
Retrait du cache des ports arrière

1. Couchez l'ordinateur face contre une surface plane et lisse. HP recommande de poser une couverture, une serviette ou un chiffon doux afin de protéger la surface de l'écran et la lunette contre les éraflures ou autres dommages.

2. Si la vis du verrou de sécurité est vissée, dévissez-la avec un tournevis de sécurité Torx T15.



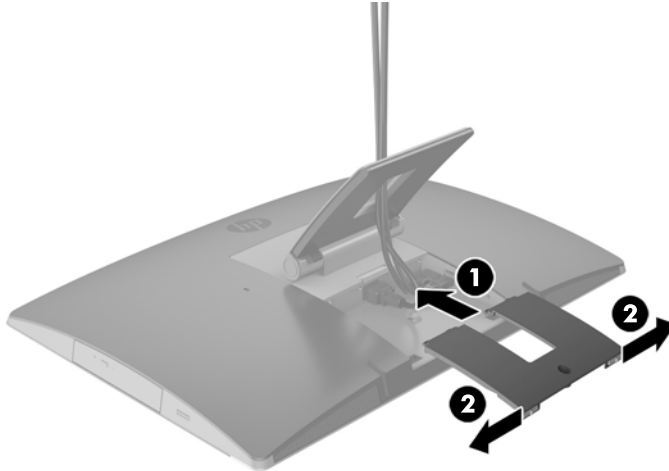
3. Poussez les deux languettes l'une vers l'autre pour détacher le cache des ports du châssis (1).
4. Appuyez sur le cache des ports et tirez dessus afin de l'extraire de l'ordinateur (2).



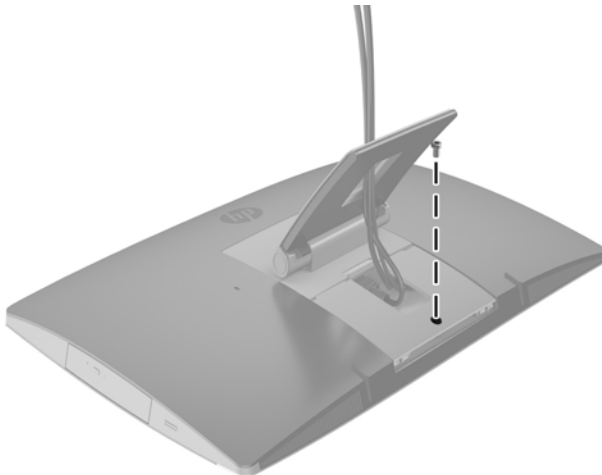
Installation du cache des ports arrière

1. Assurez-vous que tous les câbles sont connectés.
2. Maintenez le cache des ports parallèlement à l'ordinateur et alignez les languettes du cache des ports avec les fentes situées en haut du compartiment des ports arrière.
3. Insérez le cache des ports jusqu'à ce que les languettes se mettent en place (1).

4. Appuyez sur les loquets vers l'extérieur afin mettre en place le cache des ports (2).



5. Il est possible d'empêcher l'accès aux ports et aux composants internes en fermant le cache des ports arrière. Utilisez un tournevis Torx T15 pour vissez la vis imperdable dans le châssis.



Positions de l'ordinateur

Cet ordinateur peut être fourni avec un socle inclinable, un socle pivotant et à hauteur réglable ou un socle sur pied.

- [Ajustement le socle inclinable](#)
- [Ajustement du socle à hauteur réglable](#)
- [Ajustement du socle sur pied](#)

Ajustement le socle inclinable

⚠ ATTENTION : Inclinez l'ordinateur avec précaution si un verrou de câble est installé. Le câble ou le verrou peut gêner la rotation ou l'ajustement de l'angle d'inclinaison.

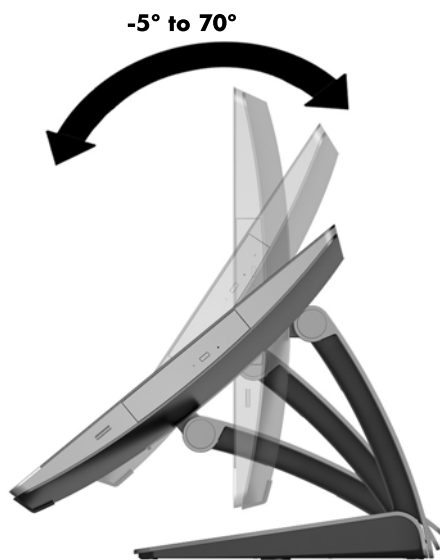
Ce socle vous permet d'ajuster l'ordinateur sur une position inclinée à verticale.

Pour régler la position de l'ordinateur de la position inclinée à verticale :

1. Saisissez le haut et le bas de l'ordinateur et soulevez celui-ci jusqu'au point le plus élevé.
2. Appuyez sur la partie inférieure de l'ordinateur et réglez l'inclinaison souhaitée.

Pour régler la position de l'ordinateur de la position verticale à inclinée :

1. Soulevez la partie inférieure de l'ordinateur jusqu'à ce qu'elle soit à la même hauteur que la partie supérieure.
2. Saisissez le haut et le bas de l'ordinateur et baissez celui-ci jusqu'à la position souhaitée.



Ajustement du socle à hauteur réglable

⚠ ATTENTION : Inclinez ou faites pivoter l'ordinateur avec précaution si un verrou de câble est installé. Le câble ou le verrou peut gêner la rotation ou l'ajustement de l'angle d'inclinaison.

Ce socle vous permet de :

- Inclinez l'ordinateur de -5° à 20° par rapport à votre bureau
- Réglez la hauteur de l'ordinateur dans un intervalle de 110 mm (4,3 po)
- Faites pivoter l'ordinateur de l'orientation paysage à portrait

Inclinez l'ordinateur, saisissez le haut et bas de l'ordinateur et réglez la position inclinée souhaitée.



Pour modifier la hauteur de l'ordinateur, saisissez les deux côtés de l'ordinateur et soulevez ou abaissez l'ordinateur jusqu'à la hauteur souhaitée.

Pour incliner l'ordinateur :



IMPORTANT : En mode portrait, l'inclinaison est limitée si un verrou de câble est installé.

1. Déplacez le socle près du bord du bureau.
2. Saisissez les deux côtés de l'ordinateur et baissez ce dernier jusqu'à obtenir votre position préférée.



3. Saisissez le haut et le bas de l'ordinateur et inclinez celui-ci jusqu'à obtention de la position souhaitée.

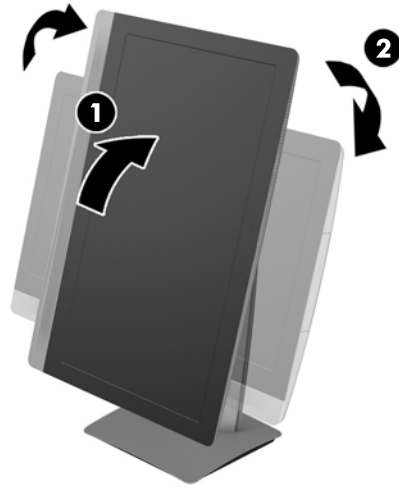


ATTENTION : Lorsque vous passez l'ordinateur de l'orientation paysage à portrait, assurez-vous que le logo HP situé à l'avant de l'ordinateur se trouve en bas ou sur le côté droit.

Pour passer de l'orientation paysage à portrait :

1. Soulevez complètement l'ordinateur afin qu'il y ait de l'espace.

2. Saisissez le coin supérieur droit et le coin inférieur gauche de l'ordinateur et faites pivoter le coin inférieur gauche jusqu'à ce que l'ordinateur soit en position portrait.



Pour passer de l'orientation portrait à paysage :

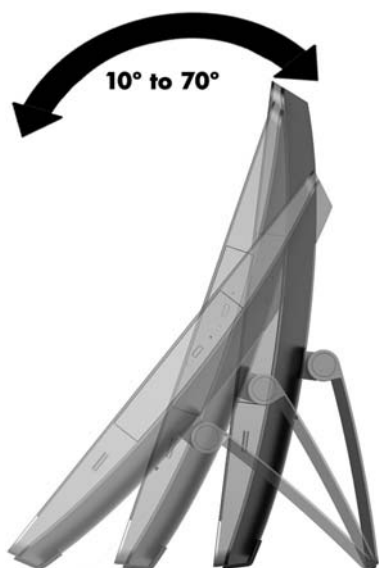
1. Soulevez complètement l'ordinateur afin qu'il y ait de l'espace.
2. Saisissez le coin supérieur gauche et le coin inférieur droit de l'ordinateur et faites pivoter le coin inférieur droit jusqu'à ce que l'ordinateur soit en position paysage.

Ajustement du socle sur pied

Ce socle ajustable vous permet de modifier l'inclinaison de l'ordinateur de 10 à 70 degrés pour l'ajuster à un angle de vue confortable.

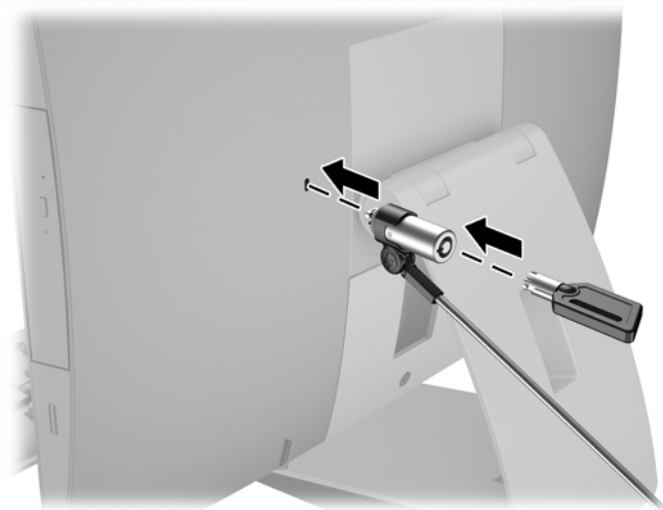
ATTENTION : Saisissez fermement l'ordinateur lors de l'ajustement du pied afin d'éviter tout basculement de l'ordinateur.

Saisissez les côtés de l'ordinateur et appuyez sur le haut afin d'ouvrir le socle et d'augmenter l'inclinaison. Soulevez la partie supérieure de l'ordinateur vers le haut afin de mettre le socle sur pied et de réduire l'inclinaison.



Installation d'un verrou de câble

Un verrou de câble est un dispositif de verrouillage à clé muni d'un câble métallique. Attachez l'une des extrémités du câble à votre bureau (ou tout autre objet fixe) et insérez l'autre dans l'emplacement réservé au verrou à câble sur l'ordinateur. Fermez à clé le verrou de câble.

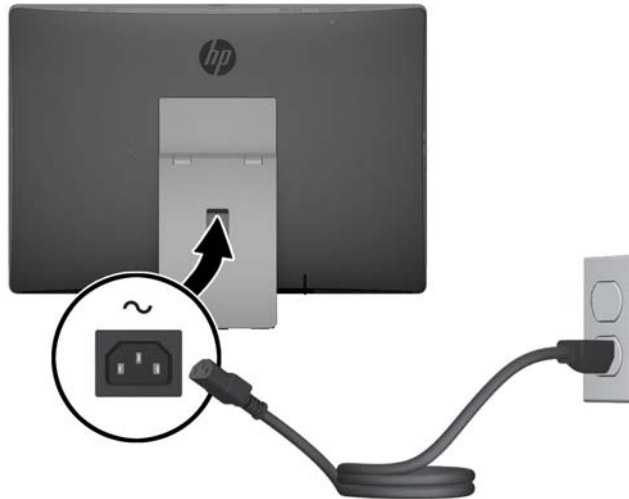


⚠ ATTENTION : Inclinez ou faites pivoter l'ordinateur avec précaution si un verrou de câble est installé. Le câble ou le verrou peut gêner la rotation ou l'ajustement de l'angle d'inclinaison.

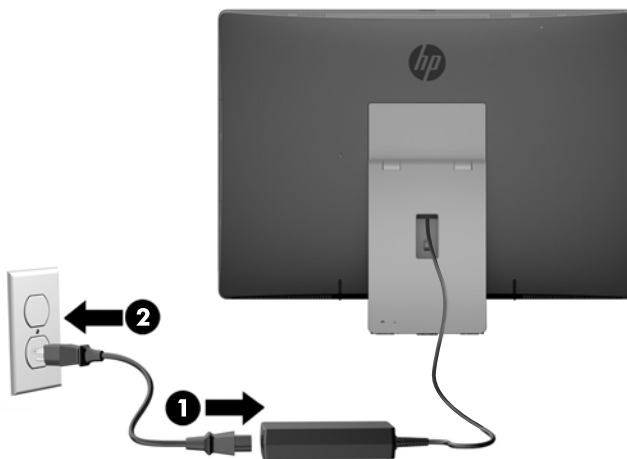
Branchement et débranchement de l'alimentation

Branchement de l'alimentation

1. Si vous disposez d'un ordinateur EliteOne 800, EliteOne 705 ou ProOne 600, branchez la fiche secteur sur une prise secteur.



2. Si vous disposez d'un ProOne 400 :
 - a. Raccordez l'extrémité femelle du cordon d'alimentation à l'adaptateur d'alimentation (1).
 - b. Branchez la fiche d'alimentation secteur à la prise secteur (2).



3. Appuyez sur l'interrupteur d'alimentation sur le côté de l'ordinateur pour le mettre sous tension.

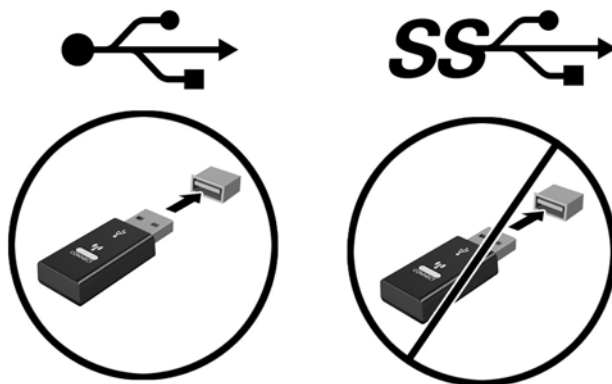
Débranchement de l'alimentation

1. Retirez tout support amovible de l'ordinateur, par exemple des disques optiques ou des lecteurs flash USB.
2. Mettez l'ordinateur hors tension sans risque via le système d'exploitation, puis mettez les périphériques externes hors tension.
3. Retirez le cordon d'alimentation secteur de la prise secteur et débranchez tous les périphériques externes.

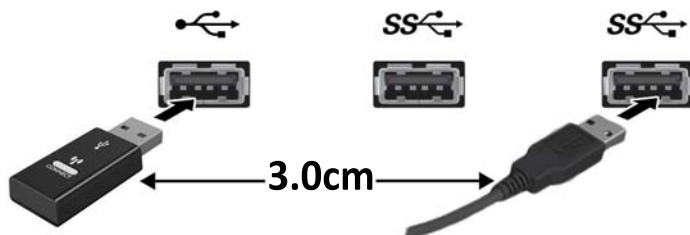
Synchronisation du clavier ou de la souris sans fil en option

Le clavier et la souris sont synchronisés en usine. S'ils ne fonctionnent pas, retirez et remplacez les piles. Si la souris et le clavier ne sont pas toujours synchronisés, suivez cette procédure pour les synchroniser à nouveau manuellement.

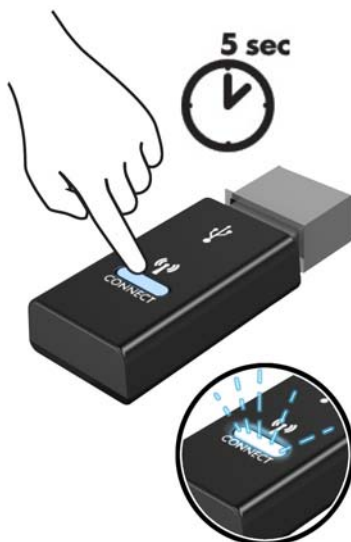
1.



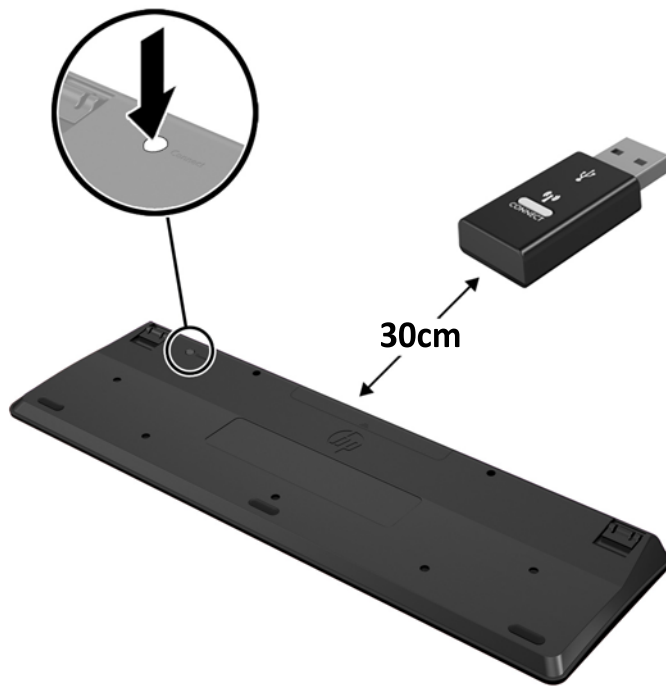
2.



3.



4.



5.



REMARQUE : Si la souris et le clavier ne fonctionnent toujours pas, retirez et remplacez les piles. Si la souris et le clavier ne sont pas toujours synchronisés, synchronisez à nouveau le clavier et la souris.

3 Réparation et mise à niveau du matériel

Avertissements et recommandations

Avant toute mise à niveau, suivez scrupuleusement toutes les instructions s'y rapportant et n'oubliez pas de lire les notes d'avertissement et d'attention de ce manuel.

⚠ AVERTISSEMENT ! Afin de réduire les risques de blessures provenant de choc électrique, de surface à haute température ou d'incendie :

Débranchez le cordon d'alimentation secteur de la prise secteur et laissez refroidir les composants internes du système avant de les toucher.

Ne branchez pas de connecteurs de téléphone ou de télécommunication sur les prises de carte réseau.

Ne désactivez pas la prise de mise à la terre de la prise de raccordement à trois broches. Il s'agit d'un dispositif de sécurité essentiel.

Branchez le cordon d'alimentation secteur dans une prise secteur (mise à la terre) à laquelle vous pouvez accéder facilement et à tout moment.

Pour votre sécurité, ne placez rien sur le cordon d'alimentation secteur ou sur tout autre câble. Arrangez-les de telle façon que personne ne puisse accidentellement les piétiner ou trébucher dessus. Ne tirez pas sur les cordons et câbles. Lors du débranchement du cordon d'une prise secteur, saisissez le cordon par la fiche.

Pour éviter tout risque de blessure grave, lisez le manuel *Sécurité et ergonomie du poste de travail*. Ce manuel explique comment agencer correctement un poste de travail et comment s'installer confortablement devant un ordinateur. Il contient également d'importantes informations sur la sécurité électrique et mécanique. Ce manuel est disponible sur le Web à l'adresse <http://www.hp.com/ergo>.

⚠ AVERTISSEMENT ! Les ordinateurs placés de manière inappropriée sur une commode, une bibliothèque, une étagère, un bureau, un haut-parleur, une caisse ou un chariot peuvent tomber et occasionner des blessures.

Faites très attention à ce qu'aucun cordon et câble connecté à l'ordinateur ne puisse être tiré, attrapé ou arraché.

⚠ AVERTISSEMENT ! Cet équipement contient des pièces sous tension et mobiles.

Débranchez le cordon d'alimentation de l'ordinateur avant de retirer tout panneau d'accès.

Remettez et fixez tous les panneaux d'accès avant de remettre l'ordinateur sous tension.


⚠ ATTENTION : L'électricité statique peut endommager les composants électriques de l'ordinateur ou de l'équipement en option. Avant de commencer, assurez-vous de ne pas être chargé(e) d'électricité statique, en touchant brièvement un objet métallique relié à la terre. Consultez la page [décharge électrostatique à la page 60](#) pour en savoir plus.

Lorsque l'ordinateur est branché à une source d'alimentation secteur, la carte mère est sous tension. Vous devez débrancher le cordon d'alimentation secteur de la source d'alimentation avant d'ouvrir l'ordinateur pour ne pas endommager les composants internes.

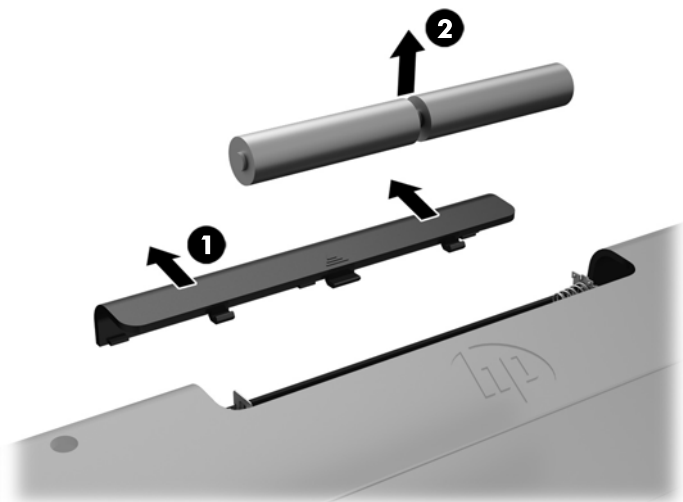
Informations supplémentaires

Pour plus d'informations sur le retrait et le remplacement des composants matériels, l'utilitaire Computer Setup et le dépannage, reportez-vous au manuel *Maintenance and Service Guide* (Manuel de maintenance et d'entretien, disponible uniquement en anglais) relatif à votre modèle d'ordinateur, sur <http://www.hp.com>.

Retrait des piles de la souris ou du clavier sans fil (en option)

 **REMARQUE :** Le clavier et la souris sans fil sont des composants optionnels.

Pour retirer les piles du clavier sans fil, retirez le couvercle des piles sur le dessous du clavier (1) et soulevez les piles de leurs compartiment (2).



Pour retirer les piles de la souris sans fil, retirez le couvercle des piles sur le dessous de la souris (1) et soulevez les piles de leurs compartiment (2).



Extraction et installation de la mémoire

L'ordinateur est fourni avec un module mémoire de petit format à double rangée (SODIMM).

Modules SODIMM

Les emplacements pour modules mémoire de la carte mère peuvent recevoir au maximum deux modules SODIMM standards. À la livraison, ces emplacements pour modules mémoire accueillent au moins un module SODIMM préinstallé.

Caractéristiques du modèle SODIMM

Pour le bon fonctionnement du système, les modules SODIMM doivent être conformes aux caractéristiques techniques suivantes :

	EliteOne 800 et ProOne 600	EliteOne 705	ProOne 400
SODIMM	modules DDR4-SDRAM SODIMMs de 1,2 volt	modules DDR3-SDRAM SODIMMs de 1,5 volt	modules SODIMM DDR3L-SDRAM de 1,35 volt
Conformité	conformes à la norme DDR4-2133 MHz PC4-10600, sans tampon, non-ECC	conformes à la norme DDR3-1600 MHz PC3-10600, sans tampon, non-ECC	conformes à la norme DDR3-1600 MHz PC3-10600, sans tampon, non-ECC
Broches	260 broches aux normes de l'industrie contenant la spécification obligatoire de l'organisation JEDEC	204 broches aux normes de l'industrie contenant la spécification obligatoire de l'organisation JEDEC	204 broches aux normes de l'industrie contenant la spécification obligatoire de l'organisation JEDEC
Prise en charge	prise en charge d'une latence CAS 11 DDR4 2133 MHz (synchronisation 11-11-11)	prise en charge d'une latence CAS 11 DDR3 1600 MHz (synchronisation 11-11-11)	prise en charge d'une latence CAS 11 DDR3 1600 MHz (synchronisation 11-11-11)
Logements	2	2	2
Mémoire maximale	32 Go	16 Go	16 Go
Pris en charge	Modules mémoire SODIMM non-ECC à simple et double face de 1 Go, 2 Go et 4 Go.		
Note	Le système ne fonctionnera pas correctement si vous installez des modules SODIMM non pris en charge. Les modules SODIMM conçus avec SDRAM x 8 et x 16 sont pris en charge ; Les modules SODIMM conçus avec SDRAM x 4 ne sont pas pris en charge.		

HP offre des extensions de mémoire pour cet ordinateur et recommande à ses clients de les acheter afin d'éviter tout problème de compatibilité avec les modules de mémoire de fabricants tiers.

Remplissage des supports SODIMM

Le système fonctionne automatiquement en mode canal unique, double canal ou flex selon l'installation des modules SODIMM. Veuillez vous référer au tableau suivant afin d'identifier les adresses de canaux SODIMM.

Emplacement	Étiquette de carte mère	Canal
Prise inférieure	SODIMM1	Canal B
Prise supérieure	SODIMM3	Canal A

- Le système fonctionne dans le mode à un canal si les modules SODIMM sont installés dans les supports d'un même canal.
- Le système fonctionne en mode flexible entrelacé si la capacité totale des modules SODIMM du canal A n'est pas égale à celle des modules du canal B. En mode flexible, le canal doté de la quantité la plus faible de mémoire décrit la capacité totale de mémoire attribuée aux deux canaux et le reste est alloué à un canal unique. Si un canal dispose de plus de mémoire que l'autre, la plus grande quantité doit être attribuée au canal A.
- Le système fonctionne dans le mode performant entrelacé à deux canaux si la capacité totale des modules SODIMM du canal A est égale à celle des modules du canal B.
- Dans chaque mode, le module SODIMM le plus lent du système détermine la vitesse maximum de fonctionnement.

Installation des barrettes SODIMM

La carte mère est équipée de deux supports de mémoire. Pour retirer ou installer des modules mémoire :

1. Retirez tout support amovible de l'ordinateur, par exemple des disques optiques ou des lecteurs flash USB.
2. Mettez l'ordinateur hors tension sans risque via le système d'exploitation, puis mettez les périphériques externes hors tension.
3. Retirez le cordon d'alimentation secteur de la prise secteur et débranchez tous les périphériques externes.

⚠ ATTENTION : Avant d'ajouter ou de retirer des modules mémoire, vous devez déconnecter le cordon d'alimentation secteur et attendre environ 30 secondes pour éliminer toute énergie résiduelle. Quel que soit l'état de mise sous tension, une tension est toujours fournie aux modules mémoire tant que l'ordinateur est branché à une prise secteur active. L'ajout ou le retrait de modules mémoire alors qu'une tension est toujours présente peut endommager de manière irréversible les modules mémoire ou la carte mère.

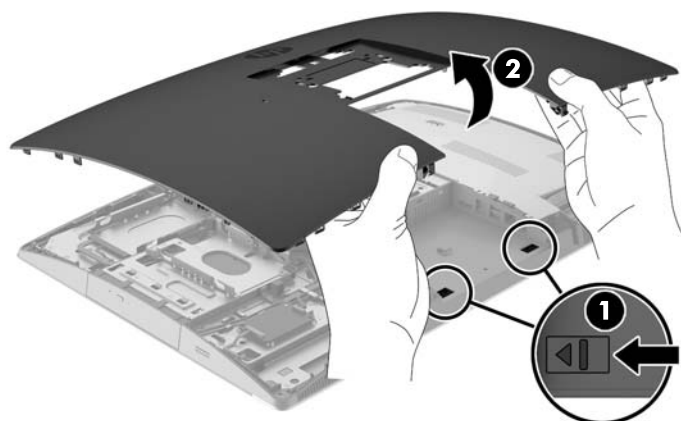
4. Retirez/dégagez tout périphérique de sécurité qui gêne l'ouverture de l'ordinateur.
5. Couchez l'ordinateur face contre une surface plane et douce. HP recommande de poser une couverture, une serviette ou un chiffon doux afin de protéger la face avant et l'écran contre les éraflures ou autres dommages.
6. Retrait du cache des ports arrière
Reportez-vous à la section [Retrait du cache des ports arrière à la page 25](#).
7. Débranchez les câbles reliés à l'ordinateur.
Reportez-vous à la section [Débranchement des câbles à la page 25](#).
8. Retirez le socle.
Reportez-vous à la section [Fixation et retrait d'un socle à la page 16](#).

9. Si votre modèle d'ordinateur est ProOne 400, utilisez un tournevis Torx ou à lame plate pour dévisser les vis du panneau d'accès d'un quart de tour vers la gauche et dégager le panneau d'accès.

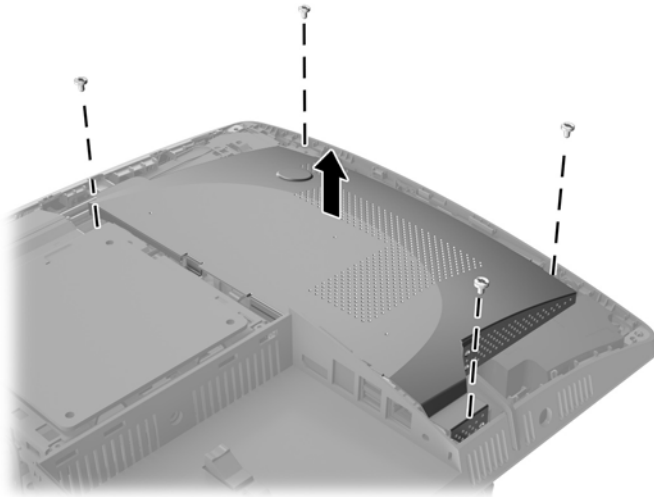


10. Poussez les loquets de panneau d'accès l'un vers l'autre (1).

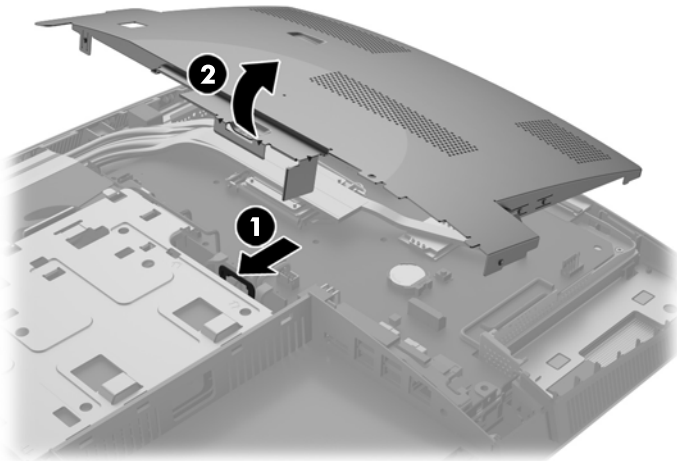
11. Soulevez le couvercle pour le retirer de l'ordinateur (2).



- 12.** Si votre modèle d'ordinateur est un ProOne 400, retirez les 4 vis fixant la plaque de protection des interférences électromagnétiques (EMI) au châssis.



- 13.** Poussez le loquet de la plaque de protection EMI vers le centre de l'ordinateur (1) pour la libérer, puis dégagez la plaque de protection de l'ordinateur (2).




14. Si vous retirez un module mémoire, poussez vers l'extérieur les deux loquets de chaque côté du module SODIMM (1), puis tirez sur le module SODIMM pour le sortir du support (2).

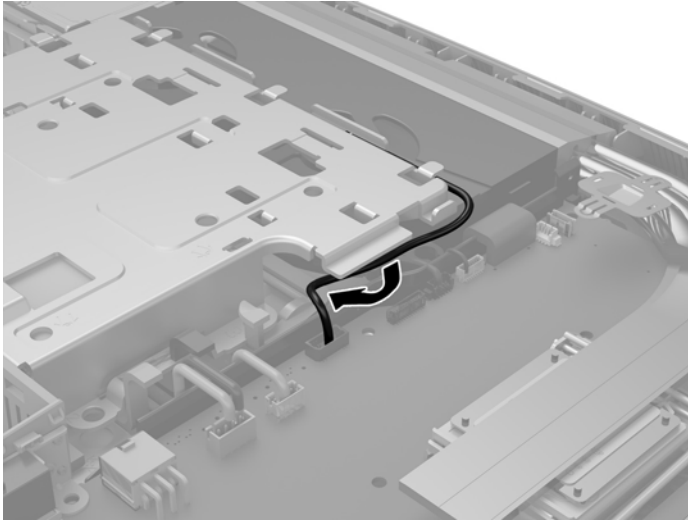


15. Pour installer un module mémoire, faites glisser le SODIMM dans le support avec un angle d'environ 30° (1), puis appuyez sur le SODIMM (2) afin que les loquets le maintiennent en place.

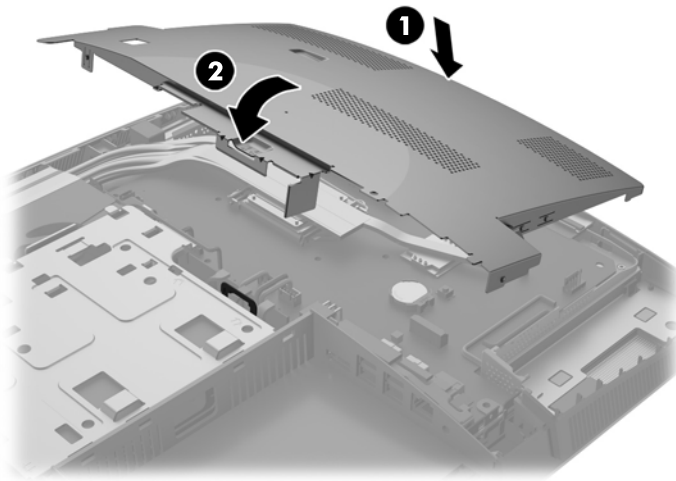


 **REMARQUE :** Un module mémoire ne peut être installé que d'une seule façon. Faites coïncider l'encoche située sur le module avec la patte du support de mémoire.

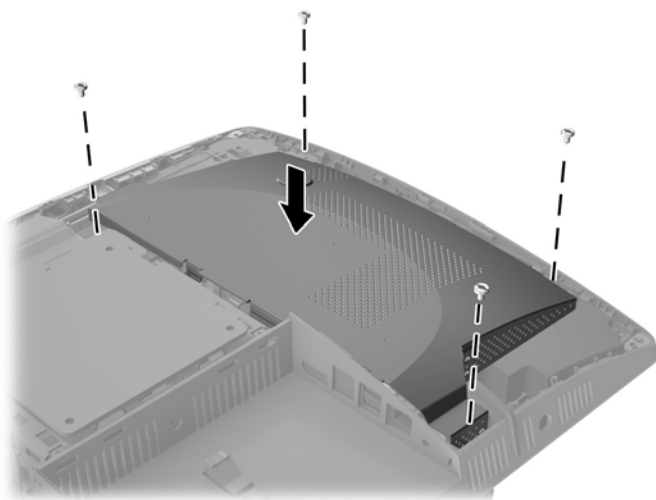
- 16.** Veillez à dégager les câbles autour de la plaque de protection EMI afin qu'ils ne soient pas écrasés par celle-ci.



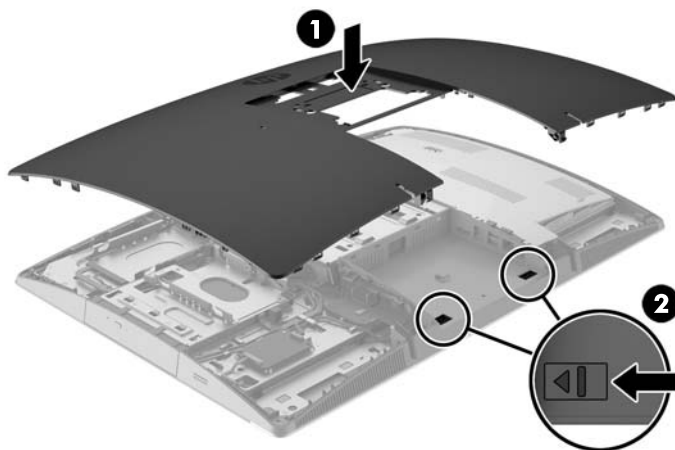
- 17.** Insérez les trois languettes situées sur le côté droit de la plaque de protection EMI dans les fentes de l'ordinateur (1), puis appuyez sur le côté gauche de la plaque de protection jusqu'à ce que le loquet se mette en place (2).



- 18.** Si votre modèle d'ordinateur est un ProOne 400, vissez les 4 vis pour fixer la plaque de protection EMI au châssis.



- 19.** Pour remettre en place le panneau d'accès, alignez les loquets avec les fentes situées dans le compartiment des ports arrière. Posez le panneau d'accès (1) et appuyez sur les languettes situées autour du panneau jusqu'à ce qu'elles s'enclenchent.
- 20.** Poussez les loquets vers les côtés de l'ordinateur pour verrouiller le panneau d'accès (2).



21. Si votre modèle d'ordinateur est ProOne 400, utilisez un tournevis Torx ou à lame plate pour visser les vis du panneau d'accès d'un quart de tour vers la droite et fixer le panneau d'accès.



22. Installez le socle :
Reportez-vous à la section [Fixation et retrait d'un socle à la page 16](#).
23. Reconnectez tous les câbles à l'ordinateur.
Reportez-vous à la section [Branchement des câbles à la page 22](#).
24. Installer le cache des ports arrière
Reportez-vous à la section [Installation du cache des ports arrière à la page 26](#).
25. Verrouillez tout périphérique de sécurité qui aurait pu bouger lors du retrait du panneau d'accès.
26. Mettez l'ordinateur en position verticale.
27. Branchez la fiche d'alimentation secteur sur une prise secteur.
28. Mettre l'ordinateur sous tension. L'ordinateur reconnaît automatiquement la mémoire supplémentaire lorsque vous le mettez sous tension.

Remplacement de la pile de l'horloge en temps réel (RTC)

La pile RTC est située sur la carte mère, sur le côté inférieur droit du ventilateur. La pile livrée avec l'ordinateur alimente l'horloge temps réel. Lorsque vous devez remplacer la pile, utilisez une pile équivalente à celle installée d'origine dans l'ordinateur. Votre ordinateur est livré avec une pile bouton au lithium de 3 V.

⚠ AVERTISSEMENT ! L'ordinateur contient une pile interne au lithium et dioxyde de manganèse. Il existe un danger d'incendie et de brûlures si la pile n'est pas manipulée correctement. Pour réduire les risques de blessure :

Ne pas tenter de recharger la pile.

Évitez toute exposition à des températures supérieures à 60 °C (140 °F).

Ne pas démonter, écraser, perforer ou court-circuiter les contacts externes. Ne pas jeter au feu ou dans l'eau.

Remplacer la pile uniquement avec une pile de rechange HP adaptée à ce type de produit.

⚠ ATTENTION : Avant de remplacer la pile, veillez à sauvegarder les paramètres CMOS de l'ordinateur. Lorsque vous retirerez la pile, les paramètres CMOS seront effacés.

L'électricité statique peut endommager les composants électroniques de l'ordinateur ou de l'équipement en option. Avant de commencer, assurez-vous de ne pas être chargé(e) d'électricité statique, en touchant brièvement un objet métallique relié à la terre.

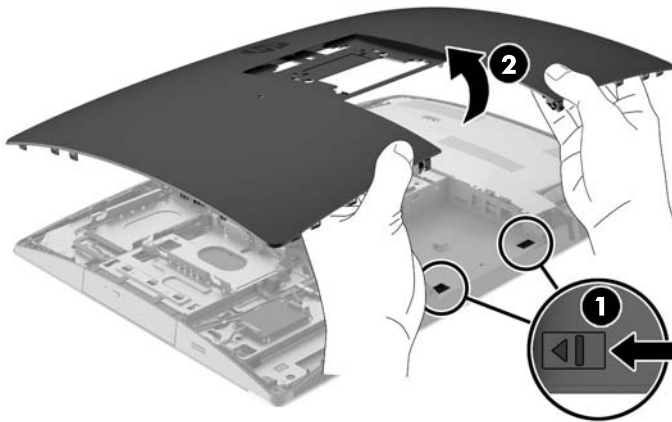
📝 REMARQUE : Vous pouvez économiser l'énergie de la pile au lithium en laissant l'ordinateur branché sur une prise secteur sous tension. L'énergie de la pile au lithium s'épuise uniquement lorsque l'ordinateur n'est PAS branché sur une prise secteur.

Hewlett-Packard encourage ses clients à recycler le matériel électronique usagé, les cartouches d'impression de marque HP et les piles rechargeables. Pour plus d'informations sur les programmes de recyclage, consultez le site <http://www.hp.com/recycle>.

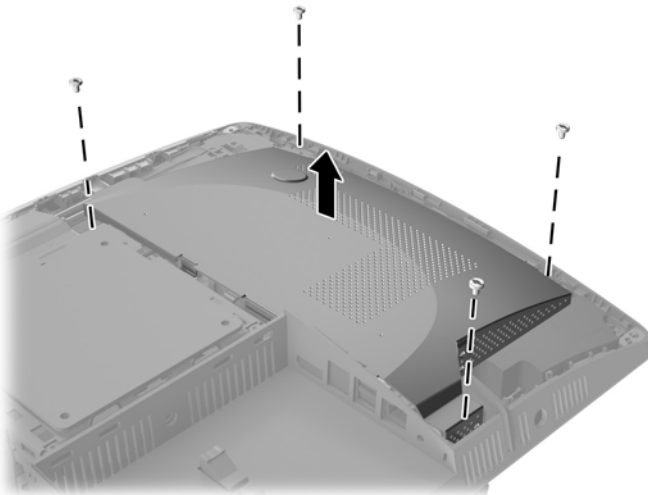
1. Retirez tout support amovible de l'ordinateur, par exemple des disques optiques ou des lecteurs flash USB.
2. Exécutez la procédure d'arrêt du système d'exploitation, puis mettez l'ordinateur et les périphériques externes hors tension.
3. Retirez le cordon d'alimentation secteur de la prise secteur et débranchez tous les périphériques externes.
4. Retirez/désengagez tout périphérique de sécurité qui entrave l'ouverture de l'ordinateur.
5. Couchez l'ordinateur face contre une surface plane et douce. HP recommande de poser une couverture, une serviette ou un chiffon doux afin de protéger la face avant et l'écran contre les éraflures ou autres dommages.
6. Retrait du cache des ports arrière
Reportez-vous à la section [Retrait du cache des ports arrière à la page 25](#).
7. Débranchez les câbles reliés à l'ordinateur.
Reportez-vous à la section [Débranchement des câbles à la page 25](#).
8. Retirez le socle.
Reportez-vous à la section [Fixation et retrait d'un socle à la page 16](#).
9. Si votre modèle d'ordinateur est ProOne 400, utilisez un tournevis Torx ou à lame plate pour dévisser les vis du panneau d'accès d'un quart de tour vers la gauche et dégager le panneau d'accès.



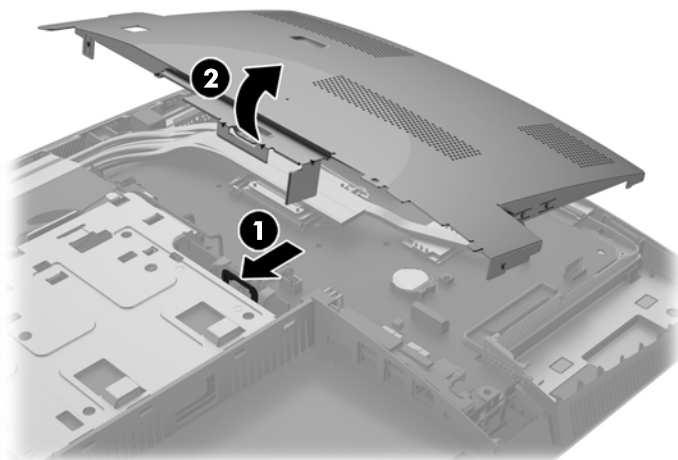
10. Poussez les loquets de panneau d'accès l'un vers l'autre (1).
11. Soulevez le couvercle pour le retirer de l'ordinateur (2).



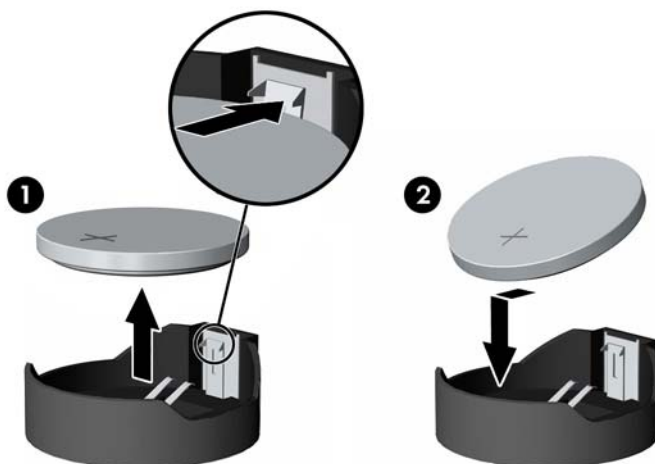
12. Si votre modèle d'ordinateur est ProOne 400, retirez les 4 vis fixant la plaque de protection EMI au châssis.



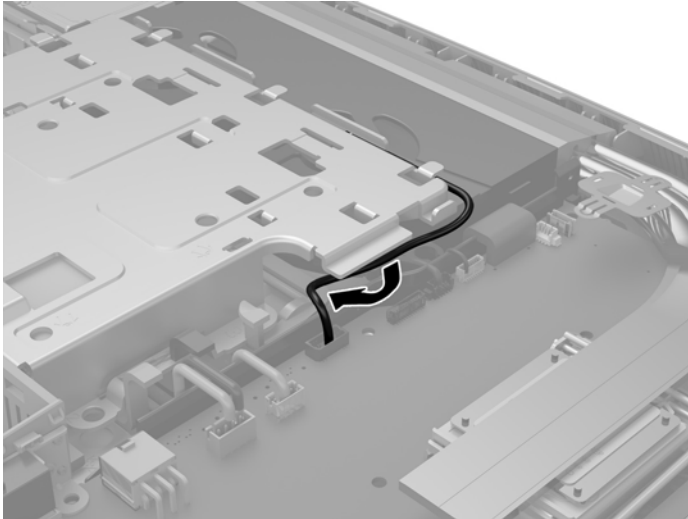
- 13.** Poussez le loquet de la plaque de protection EMI vers le centre de l'ordinateur (1) pour la libérer, puis dégagez la plaque de protection de l'ordinateur (2).



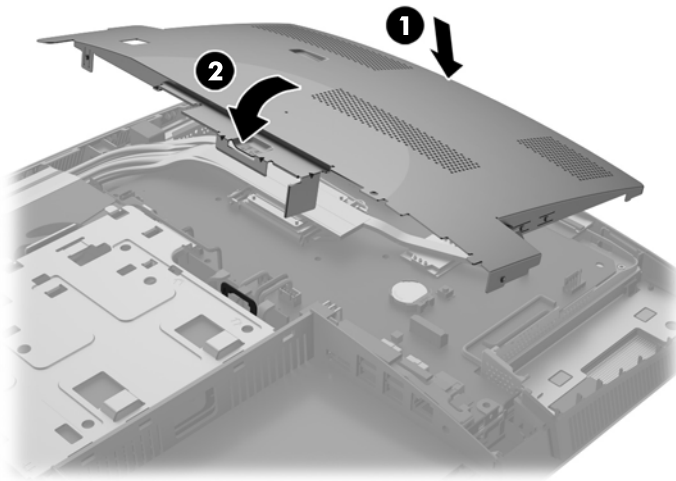
- 14.** Pour libérer la pile de son support, appuyez sur la languette métallique qui bloque le bord de la pile. Lorsque la pile est libérée, retirez-la de son support (1).
- 15.** Pour installer une nouvelle pile, insérez un bord de la pile sous la lèvre du support, en veillant à orienter le pôle positif vers le haut. Appuyez sur le bord opposé jusqu'à ce que la languette s'enclenche sur la pile (2).



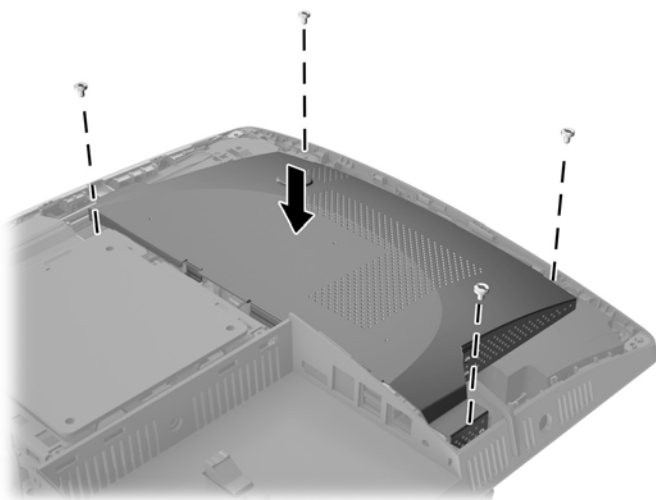
16. Veillez à dégager les câbles autour de la plaque de protection des interférences électromagnétiques afin qu'ils ne soient pas écrasés par celle-ci.



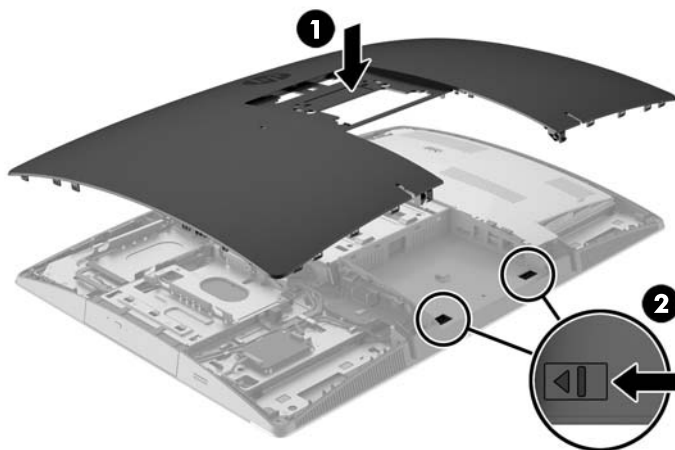
17. Insérez les trois languettes situées sur le côté droit de la plaque de protection EMI dans les fentes de l'ordinateur (1), puis appuyez sur le côté gauche de la plaque de protection jusqu'à ce que le loquet se mette en place (2).



- 18.** Si votre modèle d'ordinateur est un ProOne 400, vissez les 4 vis pour fixer la plaque de protection EMI au châssis.



- 19.** Pour remettre en place le panneau d'accès, alignez les loquets avec les fentes situées dans le compartiment des ports arrière. Posez le panneau d'accès (1) et appuyez sur les languettes situées autour du panneau jusqu'à ce qu'elles s'enclenchent.
- 20.** Poussez les loquets vers les côtés de l'ordinateur pour verrouiller le panneau d'accès (2).



21. Si votre modèle d'ordinateur est ProOne 400, utilisez un tournevis Torx ou à lame plate pour visser les vis du panneau d'accès d'un quart de tour vers la droite et fixer le panneau d'accès.



22. Installez le socle :
Reportez-vous à la section [Fixation et retrait d'un socle à la page 16](#).
23. Reconnectez tous les câbles à l'ordinateur.
Reportez-vous à la section [Branchement des câbles à la page 22](#).
24. Installer le cache des ports arrière
Reportez-vous à la section [Installation du cache des ports arrière à la page 26](#).
25. Verrouillez tout périphérique de sécurité qui aurait pu bouger lors du retrait du panneau d'accès.
26. Mettez l'ordinateur en position verticale.
27. Branchez la fiche d'alimentation secteur sur une prise secteur.
28. Mettre l'ordinateur sous tension.
29. Réglez à nouveau la date et l'heure, les mots de passe et tous les paramètres spéciaux à l'aide de l'utilitaire Computer Setup.

Remplacement des lecteurs

Remplacement d'un disque dur

Une unité de disque est située sur le côté gauche de l'ordinateur.

Un disque dur principal de 2,5 pouces est installé dans l'ordinateur. Certains modèles peuvent être équipés d'un disque secondaire de 2,5 pouces sur l'unité de disque optique.

Retrait d'un disque dur de 2,5 pouces

1. Retirez tout support amovible de l'ordinateur, par exemple des disques optiques ou des lecteurs flash USB.
2. Mettez l'ordinateur hors tension sans risque via le système d'exploitation, puis mettez les périphériques externes hors tension.

3. Retirez le cordon d'alimentation secteur de la prise secteur et débranchez tous les périphériques externes.

⚠ ATTENTION : Quel que soit l'état de mise sous tension, une tension est toujours présente sur la carte mère tant que le système est branché sur une prise secteur active. Vous devez débrancher le cordon d'alimentation secteur pour éviter d'endommager les composants internes de l'ordinateur.

4. Couchez l'ordinateur face contre une surface plane et douce. HP recommande de poser une couverture, une serviette ou un chiffon doux afin de protéger la face avant et l'écran contre les éraflures ou autres dommages.

5. Retirez/dégagez tout périphérique de sécurité qui gêne l'ouverture de l'ordinateur.

6. Retrait du cache des ports arrière

Reportez-vous à la section [Retrait du cache des ports arrière à la page 25](#).

7. Débranchez les câbles reliés à l'ordinateur.

Reportez-vous à la section [Débranchement des câbles à la page 25](#).

8. Retirez le socle.

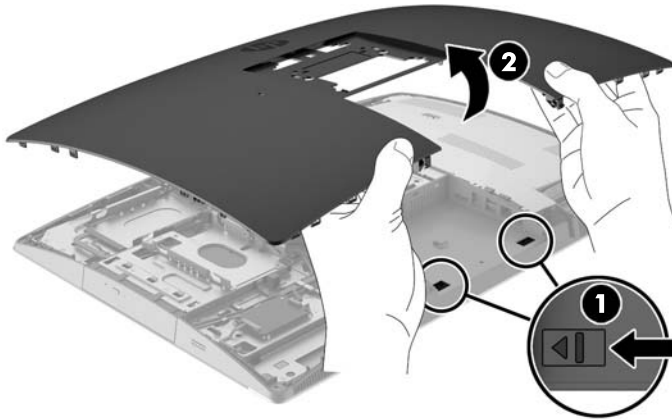
Reportez-vous à la section [Fixation et retrait d'un socle à la page 16](#).

9. Si votre modèle d'ordinateur est ProOne 400, utilisez un tournevis Torx ou à lame plate pour dévisser les vis du panneau d'accès d'un quart de tour vers la gauche et dégager le panneau d'accès.

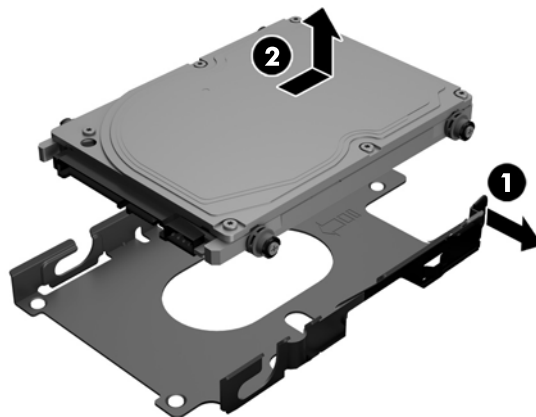


10. Poussez les loquets de panneau d'accès l'un vers l'autre (1).

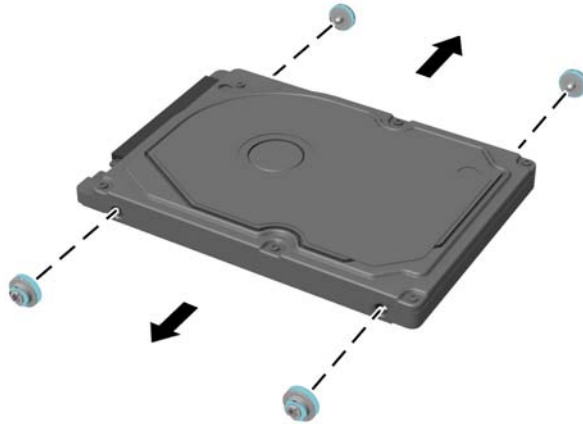
11. Soulevez le couvercle pour le retirer de l'ordinateur (2).



12. Débranchez les câbles d'alimentation et de données du disque dur.
13. Tirez le loquet du bloc de disque dur hors du disque dur de 2,5 pouces pour dégager l'unité (1).
14. Faites glisser le disque dur vers le loquet et dégagez-le du bloc de disque (2).



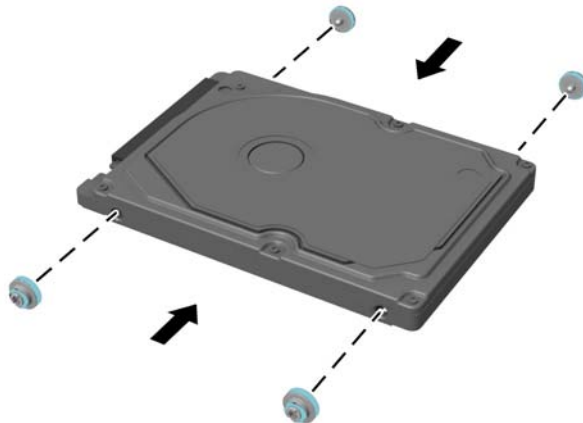
15. Retirez les quatre vis de montage du disque dur de 2,5 pouces. Assurez-vous de garder les vis avec les œillets bleus en caoutchouc pour pouvoir installer un lecteur de recharge.



Pour savoir comment installer une unité de disque dur, consultez [Installation d'une unité de disque dur de 2,5 pouces à la page 53](#).

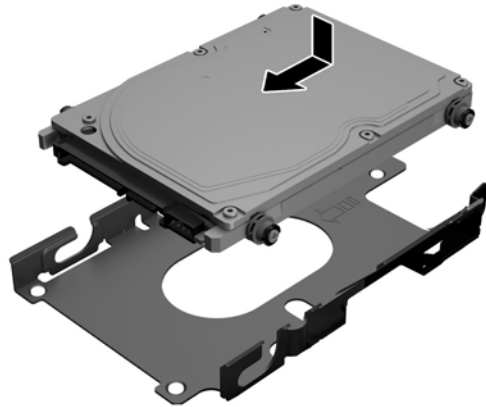
Installation d'une unité de disque dur de 2,5 pouces

1. Fixez les quatre vis de montage avec œillets sur l'unité de disque de 2,5 pouces.

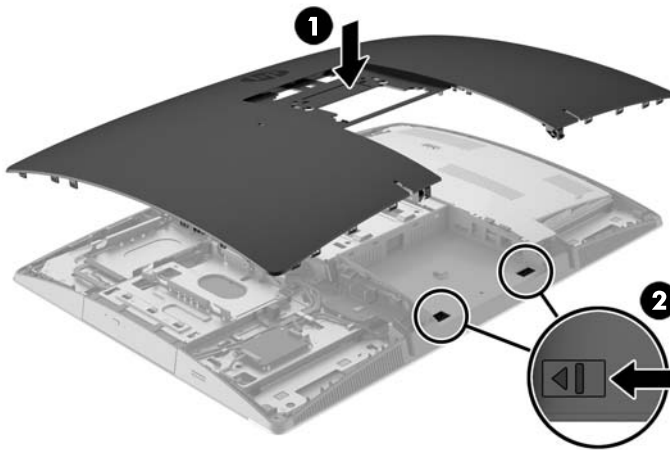


2. Placez l'unité de disque de 2,5 pouces au-dessus du bloc de disque avec les connecteurs orientés vers les câbles d'alimentation et de données près du bloc de disque.

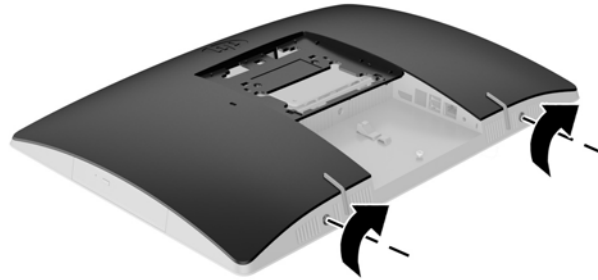
3. Insérez le boîtier de disque dur de 2,5 pouces dans le bloc de disque, puis faites-le glisser vers les câbles jusqu'à ce que le bloc s'enclenche.



4. Branchez les câbles d'alimentation et de données à l'unité de disque dur.
5. Pour remettre en place le panneau d'accès, alignez les loquets avec les fentes situées dans le compartiment des ports arrière. Posez le panneau d'accès (1) et appuyez sur les languettes situées autour du panneau jusqu'à ce qu'elles s'enclenchent.
6. Poussez les loquets vers les côtés de l'ordinateur pour verrouiller le panneau d'accès (2).



7. Si votre modèle d'ordinateur est ProOne 400, utilisez un tournevis Torx ou à lame plate pour visser les vis du panneau d'accès d'un quart de tour vers la droite et fixer le panneau d'accès.



8. Installez le socle :
Reportez-vous à la section [Fixation et retrait d'un socle à la page 16.](#)
9. Reconnectez tous les câbles à l'ordinateur.
Reportez-vous à la section [Branchement des câbles à la page 22.](#)
10. Installer le cache des ports arrière
Reportez-vous à la section [Installation du cache des ports arrière à la page 26.](#)
11. Verrouillez tout périphérique de sécurité qui aurait pu bouger lors du retrait du panneau d'accès.
12. Mettez l'ordinateur en position verticale.
13. Branchez la fiche d'alimentation secteur sur une prise secteur.
14. Mettre l'ordinateur sous tension.

Remplacement du lecteur de disque optique

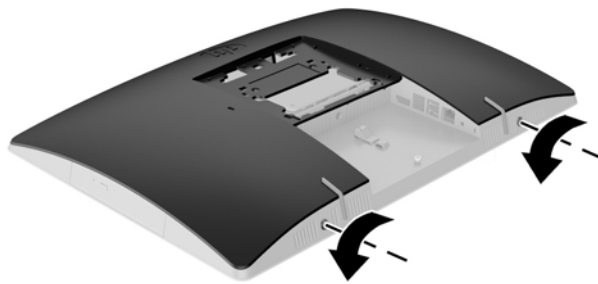
L'unité de disque optique est située au-dessus du disque dur, sur le côté gauche de l'ordinateur (vu de derrière).

1. Retirez tout support amovible de l'ordinateur, par exemple des disques optiques ou des lecteurs flash USB.
2. Mettez l'ordinateur hors tension sans risque via le système d'exploitation, puis mettez les périphériques externes hors tension.
3. Retirez le cordon d'alimentation secteur de la prise secteur et débranchez tous les périphériques externes.

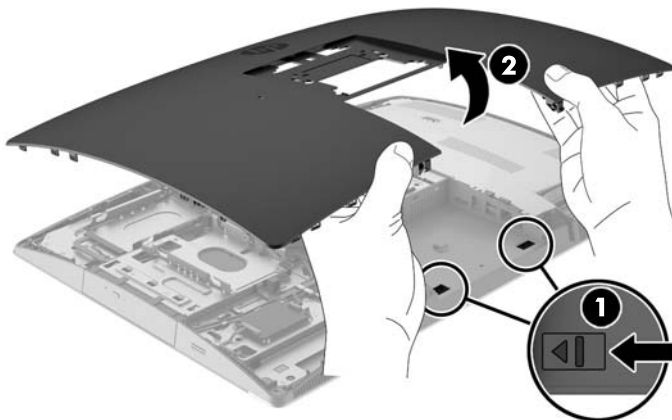
⚠ ATTENTION : Quel que soit l'état de mise sous tension, une tension est toujours présente sur la carte mère tant que le système est branché sur une prise secteur active. Vous devez débrancher le cordon d'alimentation secteur pour éviter d'endommager les composants internes de l'ordinateur.

4. Retirez/dégagez tout périphérique de sécurité qui gêne l'ouverture de l'ordinateur.

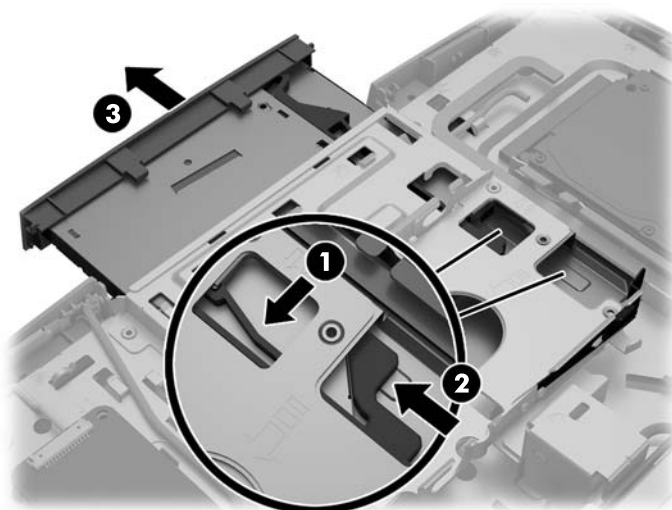
5. Couchez l'ordinateur face contre une surface plane et douce. HP recommande de poser une couverture, une serviette ou un chiffon doux afin de protéger la face avant et l'écran contre les éraflures ou autres dommages.
6. Retrait du cache des ports arrière
Reportez-vous à la section [Retrait du cache des ports arrière à la page 25](#).
7. Débranchez les câbles reliés à l'ordinateur.
Reportez-vous à la section [Débranchement des câbles à la page 25](#).
8. Retirez le socle.
Reportez-vous à la section [Fixation et retrait d'un socle à la page 16](#).
9. Si votre modèle d'ordinateur est ProOne 400, utilisez un tournevis Torx ou à lame plate pour dévisser les vis du panneau d'accès d'un quart de tour vers la gauche et dégager le panneau d'accès.



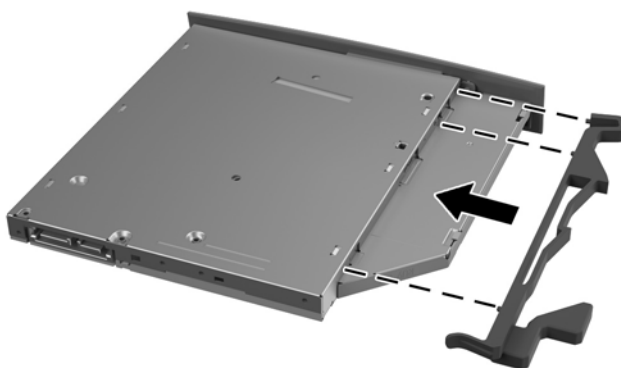
10. Poussez les loquets de panneau d'accès l'un vers l'autre (1).
11. Soulevez le couvercle pour le retirer de l'ordinateur (2).




12. Maintenez tirée la languette (1) tout en poussant le loquet (2) situé à l'arrière du boîtier de l'unité de disque optique et faites glisser le lecteur (3) hors du châssis.




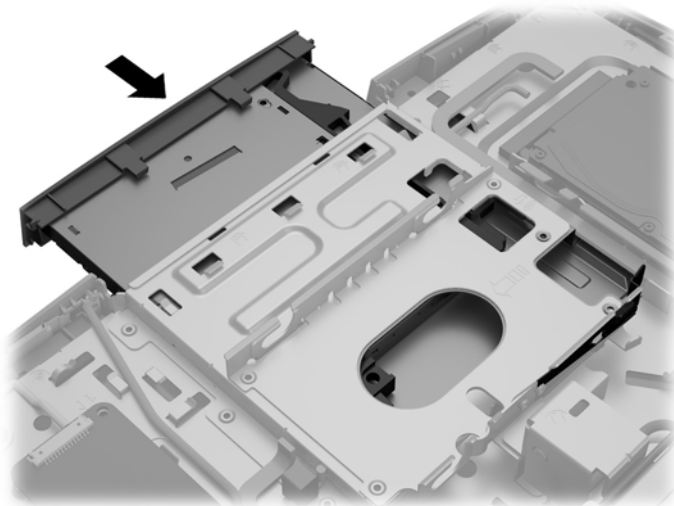
13. Tirez le loquet de l'unité de disque optique.
14. Alignez les trois broches du loquet de dégagement avec les trous de la nouvelle unité de disque optique et pressez fermement le loquet contre la nouvelle unité.



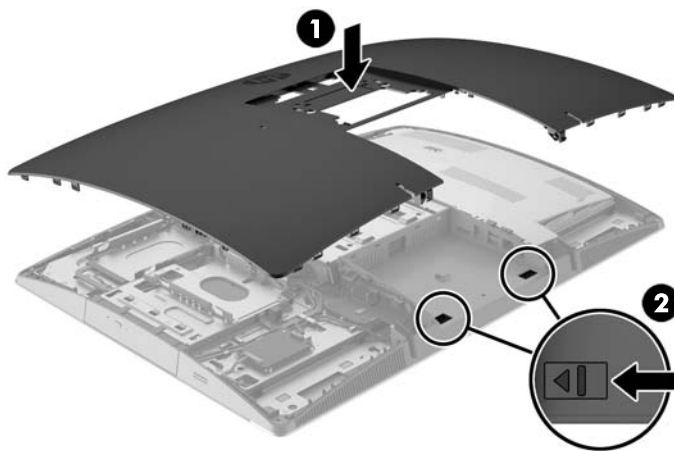
 **REMARQUE :** Vous devez réutiliser le loquet retiré de l'ancienne unité de disque optique.

15. Aligned la nouvelle unité de disque optique avec l'ouverture sur le côté de l'ordinateur. Poussez fermement l'unité de disque jusqu'à ce qu'elle s'enclenche.

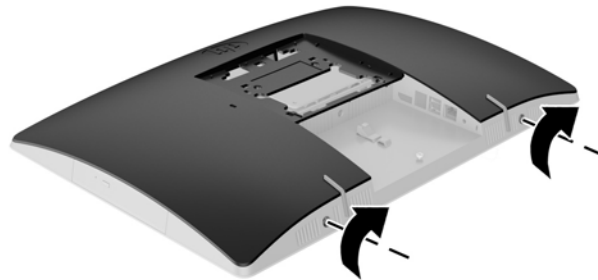
 **REMARQUE :** L'unité de disque ne peut être installée que d'une seule manière.



16. Pour remettre en place le panneau d'accès, alignez les loquets avec les fentes situées dans le compartiment des ports arrière. Posez le panneau d'accès (1) et appuyez sur les languettes situées autour du panneau jusqu'à ce qu'elles s'enclenchent.
17. Poussez les loquets vers les côtés de l'ordinateur pour verrouiller le panneau d'accès (2).



- 18.** Si votre modèle d'ordinateur est ProOne 400, utilisez un tournevis Torx ou à lame plate pour visser les vis du panneau d'accès d'un quart de tour vers la droite et fixer le panneau d'accès.



- 19.** Installez le socle :
Reportez-vous à la section [Fixation et retrait d'un socle à la page 16.](#)
- 20.** Reconnectez tous les câbles à l'ordinateur.
Reportez-vous à la section [Branchement des câbles à la page 22.](#)
- 21.** Installer le cache des ports arrière
Reportez-vous à la section [Installation du cache des ports arrière à la page 26.](#)
- 22.** Verrouillez tout périphérique de sécurité qui aurait pu bouger lors du retrait du panneau d'accès.
- 23.** Mettez l'ordinateur en position verticale.
- 24.** Branchez la fiche d'alimentation secteur sur une prise secteur.
- 25.** Mettre l'ordinateur sous tension.

A décharge électrostatique

Une décharge d'électricité statique, provenant des doigts ou de tout autre conducteur, peut endommager les cartes du système ou d'autres unités sensibles à l'électricité statique. Ce type de dégât peut diminuer la durée de vie du dispositif.

Prévention de l'électricité statique

Afin d'éviter tout risque de dégât par l'électricité statique, prenez les précautions suivantes :

- Évitez tout contact avec les mains, en transportant et en rangeant les produits dans des emballages antistatiques.
- Laissez les éléments sensibles à l'électricité statique dans leur emballage jusqu'au moment de l'installation.
- Placez les éléments sur une surface mise à la terre, avant de les retirer de leur emballage.
- Évitez de toucher les broches, les conducteurs et les circuits.
- Veillez à toujours être relié à la terre lorsque vous touchez un élément ou un assemblage sensible à l'électricité statique.

Méthodes de mise à la terre

Il en existe plusieurs. Prenez au moins l'une des précautions suivantes lorsque vous installez ou manipulez des éléments sensibles à l'électricité statique :

- Utilisez un bracelet électrostatique relié par un cordon de terre au châssis de l'ordinateur ou à une station de travail. Les bracelets électrostatiques sont des bracelets flexibles dont les cordons ont une résistance d'au moins 1 mégohm +/- 10 %. Pour une mise à la terre optimale, veillez à maintenir le bracelet serré contre la peau.
- Utilisez les autres types de bracelets antistatiques disponibles lorsque vous travaillez debout. Portez-les à chaque pied lorsque vous vous trouvez sur des sols ou des tapis conducteurs.
- Utilisez des outils d'entretien conducteurs.
- Utilisez un kit de réparation équipé d'un tapis antistatique.

Si vous ne disposez d'aucun des équipements suggérés pour une mise à la terre correcte, contactez votre revendeur ou fournisseur de services agréé HP.



REMARQUE : Pour plus d'informations sur l'électricité statique, adressez-vous à votre revendeur ou fournisseur de services agréé HP.

B Utilisation, entretien courant et préparation au transport

Utilisation et entretien courant de l'ordinateur


Suivez les instructions suivantes pour configurer et entretenir correctement l'ordinateur :

- Protégez l'ordinateur de l'humidité, des rayons du soleil et des températures extrêmes.
- Faites fonctionner l'ordinateur sur une surface stable et plane. Veillez à dégager de 10,2 cm (4 po) les côtés aérés de l'ordinateur afin de garantir une bonne circulation de l'air.
- Ne gênez jamais la ventilation en bloquant les ouvertures d'aération ou les entrées d'air.
- N'utilisez jamais l'ordinateur lorsqu'un panneau d'accès est retiré.
- Ne placez pas les ordinateurs trop près les uns des autres pour éviter de les soumettre à l'air ambiant redistribué ou réchauffé par les autres machines.
- Si l'ordinateur doit être utilisé dans un boîtier séparé, celui-ci doit être pourvu d'orifices d'aération (aspiration et refoulement) ; les autres instructions d'utilisation énoncées ci-dessus restent d'application.
- Ne laissez pas de liquides à proximité de l'ordinateur ou du clavier.
- N'obstruez jamais les grilles d'aération (ne déposez aucun objet).
- Installez ou activez les fonctions d'économie d'énergie du système d'exploitation ou d'un autre logiciel, y compris les états de veille.
- Lors du nettoyage de l'ordinateur, mettez celui-ci hors tension et débranchez le cordon d'alimentation secteur avant de procéder à l'une des opérations suivantes :
 - Essayez l'extérieur de l'ordinateur avec un chiffon doux humide. Les produits d'entretien pourraient ternir ou abîmer la finition de l'ordinateur.
 - N'utilisez pas de nettoyeurs contenant des substances à base de pétrole, telles que du benzène, du diluant ou toute autre substance volatile pour nettoyer l'écran ou le boîtier de l'ordinateur. Ces produits chimiques peuvent endommager l'ordinateur.
 - Essayez l'écran avec un chiffon antistatique propre et doux. Pour les situations de nettoyage plus difficiles, utilisez un mélange d'eau et d'alcool isopropylique à parts égales. Vaporisez le nettoyeur sur un chiffon et nettoyez avec précaution la surface de l'écran à l'aide du chiffon humide. Ne vaporisez jamais le nettoyeur directement sur la surface de l'écran. Il risque de couler derrière le panneau et d'endommager les composants électroniques.
 - Nettoyez de temps à autre toutes les entrées d'air de l'ordinateur. Les poussières, les matières pelucheuses et autres corps étrangers peuvent obstruer les entrées et réduire l'aération.

Précautions liées aux lecteurs de disque optique

Veillez à suivre les instructions suivantes au cours de la fonctionnalité ou nettoyage de l'unité de disque optique.

- Ne déplacez pas l'unité pendant son utilisation. Vous risqueriez de créer des dysfonctionnements au cours de la lecture.
- Évitez d'exposer l'unité à des changements soudains de température pour empêcher la condensation à l'intérieur de l'unité. Si la température change brusquement pendant que l'unité est allumée, attendez au moins une heure avant de la mettre hors tension. Si vous utilisez l'unité immédiatement, elle risque de ne pas fonctionner correctement au cours de la lecture.
- Évitez de placer l'unité dans un emplacement soumis à une humidité élevée, à des températures extrêmes, à des vibrations mécaniques ou à une lumière du soleil directe.

 **ATTENTION :** Si un objet ou un liquide tombe dans l'unité, débranchez immédiatement l'ordinateur et faites-le vérifier par un prestataire de services agréé HP.

Préparation au transport

Pour préparer l'ordinateur en vue de son transport, suivez les recommandations suivantes :

1. Sauvegardez les fichiers du disque dur sur un support optique ou des lecteurs USB externes. Assurez-vous que le support de sauvegarde n'est pas exposé à des impulsions électriques ou magnétiques au cours de son stockage ou de son transport.



REMARQUE : Le disque dur est verrouillé automatiquement lorsque l'alimentation du système est coupée.

2. Retirez et stockez tous les supports amovibles.
3. Éteignez l'ordinateur et les périphériques externes.
4. Débranchez le cordon d'alimentation secteur de la prise secteur, puis de l'ordinateur.
5. Débranchez les composants du système et les périphériques externes de leur source d'alimentation, puis de l'ordinateur.



REMARQUE : Assurez-vous que toutes les cartes sont bien emboîtées et fixées dans les emplacements prévus à cet effet avant d'expédier l'ordinateur.

6. Emballez les composants du système ainsi que les périphériques externes dans leur emballage d'origine ou dans un emballage similaire suffisamment protégé.

C Accessibilité

HP conçoit, produit et vend des produits et services qui peuvent être utilisés par tout le monde, y compris les personnes handicapées, de manière indépendante ou avec des périphériques d'assistance appropriés.

Technologies d'assistance prises en charge

Les produits HP prennent en charge une grande variété de technologies d'assistance de système d'exploitation et ils peuvent aussi être configurés pour travailler avec d'autres technologies d'assistance. Utilisez la fonction de recherche sur votre ordinateur pour trouver plus d'informations sur les fonctions d'assistance



REMARQUE : Pour plus d'informations sur un produit de technologie d'assistance aux personnes handicapées en particulier, contactez le support technique pour ce produit.

Contactez l'assistance technique

Nous affinons en permanence l'accessibilité à nos produits et services et nous apprécions les commentaires de nos utilisateurs. Si vous rencontrez un problème avec un produit ou que vous souhaitez décrire des fonctions d'accessibilité qui vous aideraient, veuillez nous contacter au (888) 259-5707 du lundi au vendredi entre 6h et 21h, heure des Rocheuses. Si vous êtes sourd ou mal entendant et utilisez VRS/TRS/WebCapTel, veuillez nous contacter si vous avez besoin d'une assistance technique ou si vous avez des questions d'accessibilité en appelant le service (877) 656-7058, du lundi au vendredi, entre 6h et 21h, heure des Rocheuses.

Index

Symboles/Nombres

- 400 10
 - composants à l'arrière 12
 - composants à l'avant 10
 - composants internes 13
 - composants latéraux 11
- 600 7
 - composants à l'arrière 9
 - composants à l'avant 7
 - composants internes 10
 - composants latéraux 8
- 705 4
 - composants à l'arrière 6
 - composants à l'avant 4
 - composants internes 7
 - composants latéraux 5
- 800 1
 - composants à l'arrière 3
 - composants à l'avant 1
 - composants internes 4
 - composants latéraux 2

A

- accessibilité 63
- adaptateur vidéo DisplayPort, branchement 24
- alimentation
 - branchement 31
 - débranchement 25, 32
- assemble, ordre 16
- avertissements et recommandations 35

B

- branchement
 - câbles 22
 - cordon d'alimentation 22

C

- câbles 22
 - branchement 22
 - débranchement 25
- cache des ports 25
 - installation 26
 - retrait 25

- cache des ports arrière 25
 - installation 26
 - retrait 25
- caractéristiques
 - clavier 13
- caractéristiques techniques de la mémoire 37
- caractéristiques techniques, mémoire 37
- clavier
 - caractéristiques 13
 - retrait des piles 36
 - synchronisation sans fil 33

composants

- à l'arrière, 400 12
- à l'arrière, 600 9
- à l'arrière, 705 6
- à l'arrière, 800 3
- à l'avant, 400 10
- à l'avant, 600 7
- à l'avant, 705 4
- à l'avant, 800 1
- internes, 400 13
- internes, 600 10
- internes, 705 7
- internes, 800 4
- latéraux, 400 11
- latéraux, 600 8
- latéraux, 705 5
- latéraux, 800 2

connexion

- d'un écran 24
- Connexion d'un écran 24
- cordon d'alimentation
 - branchement 22
 - débranchement 25

D

- débranchement
 - câbles 25
 - du cordon d'alimentation 25
- décharge électrostatique, prévention des dégâts 60
- directives d'installation 35

- disque
 - types 50
- disque dur
 - 2,5 pouces 50
 - à cryptage automatique 50
 - de 2,5 pouces, installation 53
 - de 2,5 pouces, retrait 50
 - remplacement 50
 - SSD 50
 - types 50

E

- EliteOne 705 4
 - composants à l'arrière 6
 - Composants à l'avant 4
 - composants internes 7
 - composants latéraux 5
- EliteOne 800 1
 - composants à l'arrière 3
 - Composants à l'avant 1
 - composants internes 4
 - composants latéraux 2
- étiquette du certificat d'authenticité Microsoft 14
- étiquettes
 - certificat d'authenticité 14
 - certificat d'authenticité Microsoft 14
 - emplacement 14
 - numéro de série 14
 - service 14
- extraction
 - lecteur de disque optique 55

F

- fixation de l'ordinateur 21
- fonctions
 - présentation 1

I

- informations supplémentaires 36
- installation
 - d'un écran 24
 - mémoire 38

pile 44
 unité de disque de 2,5 pouces
 53
instructions d'aération 61

L

lecteur
 disque optique, remplacement
 55
lecteur de disque optique
 précautions 61
 remplacement 55

M

mémoire
 emplacement 37
 installation 38
 maximum 37
 retrait 38
mémoire SODIMM
 caractéristiques techniques 37
méthodes de mise à la terre 60
montage
 lecteur de disque optique 55

N

nom et numéro du produit,
 ordinateur 14
numéro de série 14

O

orifices de montage VESA 21

P

préparation au transport 62
ProOne 400 10
 composants internes 13
 composants latéraux 11
 éléments à l'arrière 12
 éléments à l'avant 10
ProOne 600 7
 composants internes 10
 composants latéraux 8
 éléments à l'arrière 9
 éléments à l'avant 7

R

remplacement de la pile 44
retrait
 disque dur de 2,5 pouces 50
retrait de la pile 44

rotation 28

S

sécurité
 cache des ports arrière 25
 cache des ports arrière,
 installation 26
 cache des ports arrière, retrait
 25
socle à hauteur réglable
 fixation 18
 retrait 19
socle à réglable hauteur
 ajustement 28
socle inclinable
 ajustement 27
 fixation 17
 retrait 17
socles 16
 à hauteur réglable, fixation 18
 à hauteur réglable, retrait 19
 inclinables, fixation 17
 inclinables, retrait 17
 sur pied, fixation 19
 sur pied, retrait 20
socle sur pied
 ajustement 30
 fixation 19
 retrait 20
SODIMM
 caractéristiques techniques 37
 emplacement 37
 identification 37
souris
 retrait des piles 36
 synchronisation sans fil 33
synchronisation du clavier et de la
 souris sans fil 33

U

unité de disque
 de 2,5 pouce, installation 53
 de 2,5 pouce, retrait 50
utilisation de l'ordinateur 61

V

verrou
 cache des ports arrière 25
 de câble 31
verrou de câble 31