



Hardware-Referenzhandbuch

HP ProDesk 600 G2 MT Business PC

© Copyright 2015 HP Development Company, L.P.

Microsoft und Windows sind in den USA eingetragene Marken der Microsoft Corporation.

Hewlett-Packard („HP“) haftet – ausgenommen für die Verletzung des Lebens, des Körpers, der Gesundheit oder nach dem Produkthaftungsgesetz – nicht für Schäden, die fahrlässig von HP, einem gesetzlichen Vertreter oder einem Erfüllungsgehilfen verursacht wurden. Die Haftung für grobe Fahrlässigkeit und Vorsatz bleibt hiervon unberührt. Inhaltliche Änderungen dieses Dokuments behalten wir uns ohne Ankündigung vor. Die Informationen in dieser Veröffentlichung werden ohne Gewähr für ihre Richtigkeit zur Verfügung gestellt. Insbesondere enthalten diese Informationen keinerlei zugesicherte Eigenschaften. Alle sich aus der Verwendung dieser Informationen ergebenden Risiken trägt der Benutzer. Die Garantien für HP Produkte werden ausschließlich in der entsprechenden, zum Produkt gehörigen Garantieerklärung beschrieben. Aus dem vorliegenden Dokument sind keine weiter reichenden Garantieansprüche abzuleiten.

Erste Ausgabe: Juni 2015

Dokumentenummer: 822848-041

Produktmitteilung

In diesem Handbuch werden Merkmale und Funktionen beschrieben, welche die meisten Modelle aufweisen. Eine dieser Merkmale und Funktionen sind möglicherweise bei Ihrem Computer nicht verfügbar.

Nicht alle Funktionen stehen in allen Editionen von Windows 8 zur Verfügung. Für diesen Computer sind eventuell aktualisierte und/oder separat gekaufte Hardware, Treiber und/oder Software erforderlich, um den vollen Funktionsumfang von Windows 8 nutzen zu können. Einzelheiten finden Sie unter <http://www.microsoft.com>.

Für diesen Computer sind eventuell aktualisierte und/oder separat gekaufte Hardware und/oder ein DVD-Laufwerk erforderlich, um die Software von Windows 7 zu installieren und den vollen Funktionsumfang von Windows 7 nutzen zu können. Einzelheiten finden Sie unter <http://windows.microsoft.com/en-us/windows7/get-know-windows-7>.


Bestimmungen zur Verwendung der Software


Durch Installieren, Kopieren, Herunterladen oder anderweitiges Verwenden jeglichen auf diesem Computer vorinstallierten Softwareprodukts stimmen Sie den Bedingungen des HP Endbenutzer-Lizenzvertrags (EULA) zu. Wenn Sie mit den Bedingungen dieses Lizenzvertrags nicht einverstanden sind, besteht Ihr einziges Rechtsmittel darin, das gesamte unbenutzte Produkt (Hardware und Software) innerhalb von 14 Tagen ggf. gegen Rückerstattung des Kaufpreises an den Händler zurückzugeben, bei dem Sie es erworben haben.


Um weitere Informationen zu erhalten oder eine Anfrage zur Rückerstattung des Kaufpreises des PCs zu stellen, kontaktieren Sie bitte Ihre örtliche Verkaufsstelle (den Verkäufer).

Allgemeines

Dieses Handbuch bietet grundlegende Informationen für die Aufrüstung der HP ProDesk Business PCs.

 **VORSICHT!** In dieser Form gekennzeichnete Text weist auf Verletzungs- oder Lebensgefahr bei Nichtbefolgen der Anleitungen hin.

 **ACHTUNG:** In dieser Form gekennzeichnete Text weist auf die Gefahr von Hardware-Schäden oder Datenverlust bei Nichtbefolgen der Anleitungen hin.

 **HINWEIS:** In dieser Form gekennzeichnete Text weist auf wichtige Zusatzinformationen hin.

Inhaltsverzeichnis

1 Produktfunktionen	1
Funktionen der Standardkonfiguration	1
Komponenten an der Vorderseite	2
Komponenten an der Rückseite	3
Position der Seriennummer	3
2 Hardware-Upgrades	5
Wartungsfreundliche Funktionen	5
Warnungen und Vorsichtsmaßnahmen	5
Entfernen der Zugriffsabdeckung des Computers	6
Zugriffsabdeckung des Computers wieder anbringen	7
Entfernen der Frontblende	8
Entfernen der Leerblende des flachen optischen Laufwerks	9
Frontblende wieder einsetzen	10
Systemplattenanschlüsse	10
Zusätzlichen Speicher installieren	12
DIMM-Module	12
DDR4-SDRAM DIMMs	12
Bestücken von DIMM-Steckplätzen	13
Einsetzen von DIMMs	13
Entfernen oder Installieren einer Erweiterungskarte	15
Positionen der Laufwerke	20
Entfernen und Installieren der Laufwerke	21
Ausbauen eines 9,5 mm flachen optischen Laufwerks	22
Einbauen eines 9,5 mm flachen optischen Laufwerks	24
Ausbauen einer Festplatte	26
Einbauen einer Festplatte	28
Anbringen eines Sicherheitsschlosses	31
Kabelschloss	31
Vorhängeschloss	32
HP Business PC-Sicherheitsschloss V2	32
Frontblendensicherheit	36
Anhang A Batterieaustausch	38

Anhang B Elektrostatische Entladung	41
Vermeiden von elektrostatischen Schäden	41
Erdungsmethoden	41
Anhang C Hinweise zu Betrieb, Routine-Pflege und Versandvorbereitung des Computers	42
Hinweise zu Betrieb und Routine-Pflege des Computers	42
Vorsichtsmaßnahmen für optische Laufwerke	43
Betrieb	43
Reinigen	43
Sicherheit	43
Versandvorbereitung	43
Anhang D Eingabehilfen	44
Unterstützte assistive Technologien	44
Kontaktaufnahme mit dem Support	44
Index	45

1 Produktfunktionen

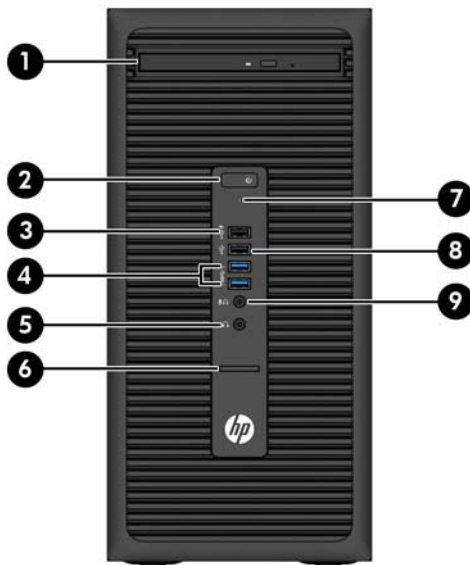
Funktionen der Standardkonfiguration

Die jeweiligen Funktionen können sich je nach Modell unterscheiden. Wenn Sie Unterstützung benötigen oder mehr über die installierte Hard- und Software auf Ihrem Computermodell erfahren möchten, führen Sie das Dienstprogramm HP Support Assistant aus.



Komponenten an der Vorderseite

Die Anordnung der Laufwerke kann von Modell zu Modell unterschiedlich sein. Einige Modelle besitzen eine Laufwerksblende für den optischen Laufwerksschacht.



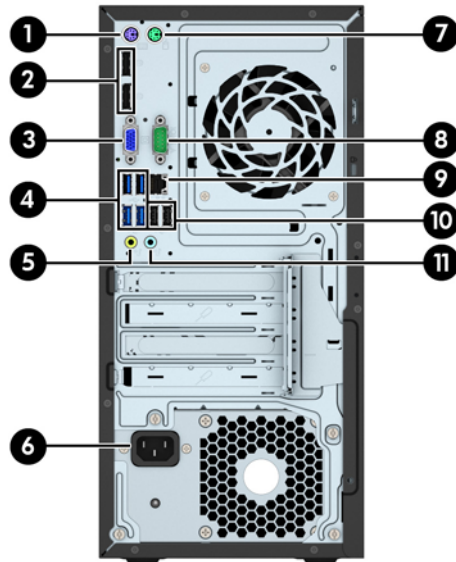
1	Kleines optisches Laufwerk (optional)	6	Lesegerät für SD-Karten (optional)
2	Dual-State-Netzschalter	7	LED-Anzeige des Festplattenlaufwerks
3	USB 2.0-Ladeanschluss (mit Stromversorgung), schwarz	8	USB 2.0-Anschluss (schwarz)
4	USB 3.0-Anschlüsse (blau)	9	Mikrofon-/Kopfhöreranschluss
5	Kopfhöreranschluss		

HINWEIS: Wenn ein Gerät an den Mikrofon-/Kopfhöreranschluss angeschlossen wird, öffnet sich ein Dialogfeld mit der Frage, ob Sie den Anschluss für ein Gerät mit Mikrofoneingang oder für Kopfhörer verwenden möchten. Sie können den Anschluss jederzeit wieder konfigurieren, indem Sie das Audio-Manager-Symbol in der Windows-Taskleiste doppelt anklicken.

HINWEIS: Der USB 2.0-Ladeanschluss liefert auch Strom für das Laden eines Geräts, z. B. eines Smartphones. Der Ladestrom ist verfügbar, wenn das Netzkabel an das System angeschlossen ist, selbst wenn das System ausgeschaltet ist.

HINWEIS: Die Betriebsanzeige leuchtet in der Regel weiß, wenn der Computer eingeschaltet ist. Wenn sie rot blinkt, liegt ein Problem mit dem Computer vor und es wird ein Diagnosecode angezeigt. Informationen zur Interpretation des Codes finden Sie im *Wartungs- und Service-Handbuch*.

Komponenten an der Rückseite



1		PS/2-Tastaturanschluss (lila)	7		PS/2-Mausanschluss (grün)
2		DisplayPort-Monitoranschlüsse	8		Serieller Anschluss
3		VGA-Monitoranschluss	9		RJ-45-Netzwerkanschluss
4		USB 3.0-Anschlüsse (blau)	10		USB 2.0-Anschlüsse mit Funktion Wake aus S4/S5 (schwarz)
5		Audio-Ausgang für Audio-Geräte mit eigenem Netzteil (grün)	11		Audio-Eingang (blau)
6		Netzkabelanschluss			

HINWEIS: Ein optionaler zweiter serieller Anschluss und ein optionaler paralleler Anschluss sind bei HP erhältlich.

Wenn Sie eine USB-Tastatur verwenden, empfiehlt HP, die Tastatur an einen der USB 2.0-Anschlüsse mit der Funktion Wake aus S4/S5 anzuschließen. Die Funktion Wake aus S4/S5 wird auch bei den PS/2-Anschlüssen unterstützt, wenn in BIOS F10 Setup aktiviert ist.

Wenn ein Gerät an den blauen Audioeingangsanschluss angeschlossen wird, werden Sie in einem Dialogfeld gefragt, ob Sie den Anschluss für ein Eingangsgerät oder für ein Mikrofon verwenden möchten. Sie können den Anschluss jederzeit wieder konfigurieren, indem Sie das Audio-Manager-Symbol in der Windows-Taskleiste doppelt anklicken.

Wenn eine Grafikkarte in einen der Steckplätze an der Systemplatine eingesetzt wird, können die Videoanschlüsse auf der Grafikkarte und/oder die integrierte Grafikkarte auf der Systemplatine verwendet werden. Die installierte Grafikkarte und die Softwarekonfiguration bestimmen das Verhalten.

Die Systemplatinengrafik kann durch Einstellungsänderungen im Computer-Setup deaktiviert werden.

Position der Seriennummer

Jedem Computer wird eine eigene Seriennummer und eine Produkt-ID-Nummer zugewiesen, die sich auf der Außenseite des Computers befinden. Halten Sie diese Nummern bereit, wenn Sie sich mit dem Technischen Support in Verbindung setzen.



2 Hardware-Upgrades

Wartungsfreundliche Funktionen

Der Computer ist mit Funktionen ausgestattet, die seine Aufrüstung und Wartung erleichtern. Für einige der in diesem Kapitel beschriebenen Vorgänge ist ein Torx-Schraubendreher T15 oder ein Flachsraubendreher erforderlich.

Warnungen und Vorsichtsmaßnahmen

Lesen Sie unbedingt alle relevanten Anleitungen, Vorsichtsmaßnahmen und Warnhinweise in diesem Handbuch, bevor Sie mit Aufrüstungsarbeiten beginnen.

⚠ VORSICHT! So verringern Sie das Risiko von Verletzungen durch Stromschlag, heiße Oberflächen oder Feuer:

Ziehen Sie den Netzstecker aus der Steckdose, und warten Sie, bis die Systemkomponenten im Computer abgekühlt sind, bevor Sie sie berühren.

Schließen Sie keine Telekommunikations- oder Telefonanschlusskabel an den Netzwerkschnittstellen-Controller (NIC) an.

Deaktivieren Sie auf keinen Fall den Erdungsleiter des Netzkabels. Der Erdungsleiter ist ein wichtiges Sicherheitsmerkmal.

Schließen Sie das Netzkabel an eine geerdete Netzsteckdose an, die jederzeit leicht erreichbar ist.

Hinweise zur Vermeidung von Verletzungen erhalten Sie im *Handbuch für sicheres und angenehmes Arbeiten*. Das Handbuch enthält Erläuterungen zur richtigen Einrichtung des Arbeitsplatzes und zur korrekten Körperhaltung sowie Gesundheitstipps für die Arbeit am Computer und wichtige Hinweise zur elektrischen und mechanischen Sicherheit. Dieses Handbuch befindet sich im Internet unter <http://www.hp.com/ergo>.

⚠ VORSICHT! Im Innern befinden sich mit Strom versorgte und bewegliche Teile.

Trennen Sie das Gerät von der Stromversorgung, bevor Sie das Gehäuse entfernen.

Bringen Sie das Gehäuse wieder an, und befestigen Sie es, bevor Sie das Gerät wieder an die Stromversorgung anschließen.

⚠ ACHTUNG: Statische Elektrizität kann die elektrischen Komponenten des Computers oder der optionalen Geräte beschädigen. Bevor Sie mit der Arbeit an den Komponenten beginnen, sollten Sie daher einen geerdeten Metallgegenstand berühren, um sich elektrostatisch zu entladen. Weitere Informationen finden Sie in „[Elektrostatische Entladung](#)“ auf Seite 41.

Wenn der Computer an eine Stromquelle angeschlossen ist, liegt an der Systemplatine stets eine Spannung an. Ziehen Sie den Netzstecker, bevor Sie den Computer öffnen, um eine Beschädigung der Systemkomponenten zu verhindern.

Entfernen der Zugriffsabdeckung des Computers

Die internen Komponenten sind erst nach Abnehmen der Abdeckung zugänglich:

1. Entfernen/Deaktivieren Sie alle Sicherheitsvorrichtungen, die das Öffnen des Computers verhindern.
2. Nehmen Sie alle Wechselmedien wie CDs oder USB-Flash-Laufwerke aus dem Computer.
3. Schalten Sie den Computer ordnungsgemäß aus, indem Sie das Betriebssystem herunterfahren, und schalten Sie alle externen Geräte aus.
4. Ziehen Sie das Netzkabel aus der Steckdose, und trennen Sie alle externen Geräte.

⚠ ACHTUNG: Unabhängig vom Betriebsmodus ist die Systemplatine immer spannungsgeladen, wenn das System mit einer Strom führenden Steckdose verbunden ist. Ziehen Sie das Netzkabel aus der Steckdose, um die internen Komponenten nicht zu beschädigen.

5. Ziehen Sie den Griff der Zugriffsblende hoch (1), um dann die Blende zurückzuschieben (2) und vom Computer abzunehmen (3).



Zugriffsabdeckung des Computers wieder anbringen

Legen Sie die Blende auf den Computer auf (1) und schieben Sie sie dann nach vorne (2), bis sie einrastet.

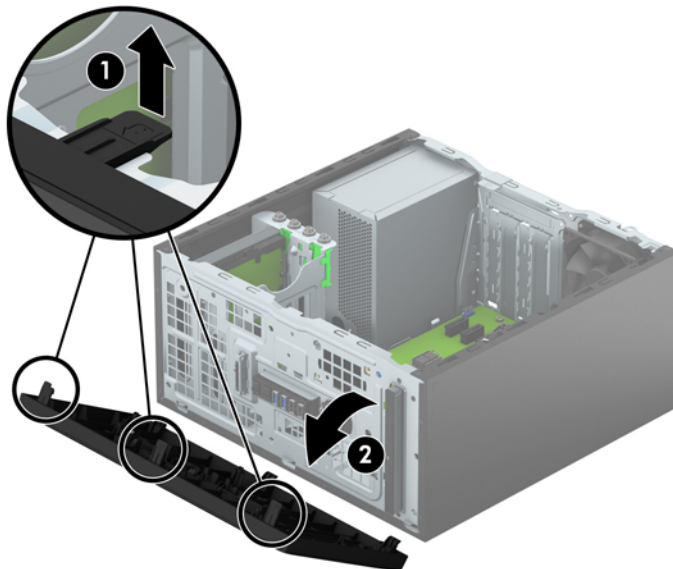


Entfernen der Frontblende

1. Entfernen/deaktivieren Sie alle Sicherheitsvorrichtungen, die das Öffnen des Computers verhindern.
2. Entnehmen Sie alle Wechselmedien wie CDs oder USB-Flash-Laufwerke aus dem Computer.
3. Fahren Sie das Betriebssystem ordnungsgemäß herunter, und schalten Sie den Computer und eventuell vorhandene Peripheriegeräte aus.
4. Ziehen Sie das Netzkabel, und trennen Sie alle Verbindungen zu Peripheriegeräten.

⚠ ACHTUNG: Unabhängig vom Betriebsmodus liegt immer Spannung an der Systemplatine an, solange der Computer mit einer aktiven Steckdose verbunden ist. Ziehen Sie den Netzstecker, um einer Beschädigung der Systemkomponenten im Computer vorzubeugen.

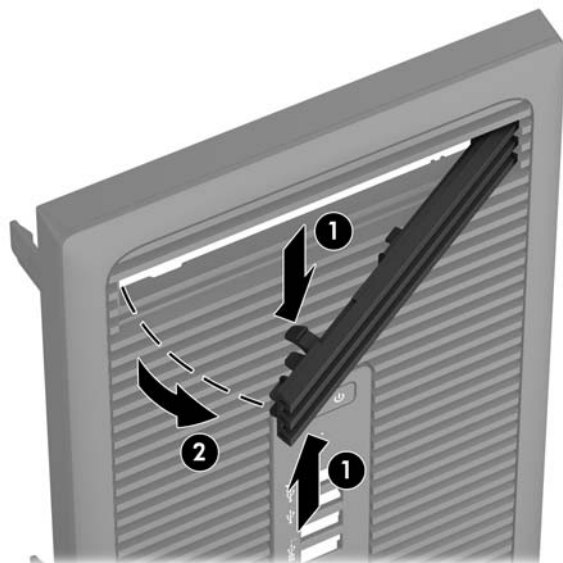
5. Entfernen Sie die Abdeckung des Computers.
6. Heben Sie die drei Laschen an der Seite der Frontblende an (1), und drehen Sie anschließend die Frontblende vom Gehäuse ab (2).



Entfernen der Leerblende des flachen optischen Laufwerks

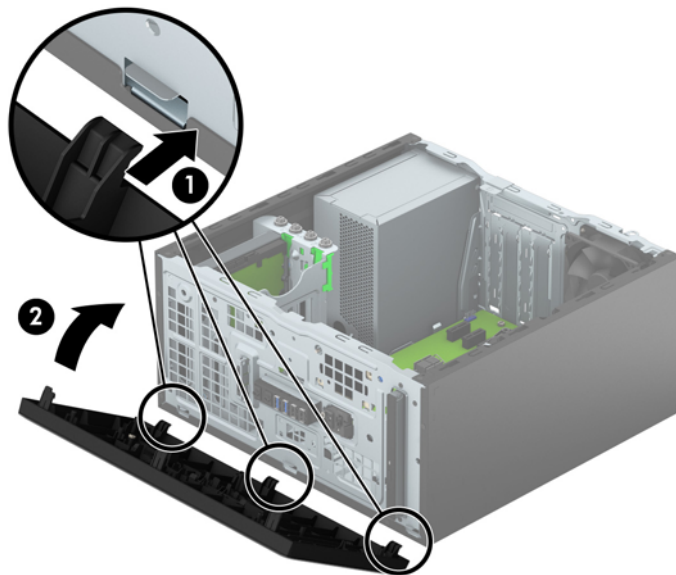
Einige Modelle besitzen eine Laufwerksblende für den schmalen optischen Laufwerksschacht. Entfernen Sie die Laufwerksblende vor dem Installieren eines optischen Laufwerks. So entfernen Sie die Laufwerksblende:

1. Entfernen Sie die Abdeckung und Frontblende.
2. Um die Leerblende zu entfernen, drücken Sie die untere Lasche an der Seite der Blende nach oben und die obere Lasche nach unten (1), und klappen Sie dann die Leerblende aus der Vorderseite der Blende (2).



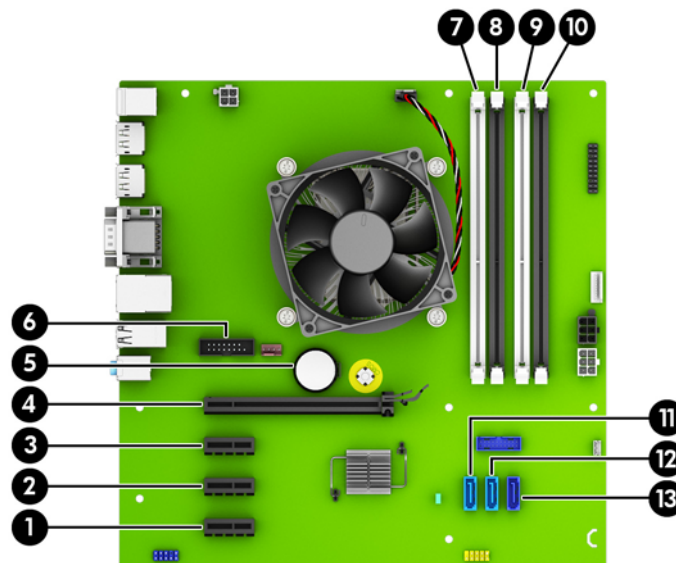
Frontblende wieder einsetzen

Setzen Sie die drei Haken an der Unterkante der Blende in die rechteckigen Aussparungen am Gehäuse ein (1), und klappen Sie dann die Oberseite der Blende auf das Gehäuse (2) und lassen Sie diese einrasten.



Systemplatinenanschlüsse

In der folgenden Abbildung und Tabelle sind die Komponenten der Laufwerksverbindungen der Systemplatine dargestellt bzw. aufgeführt.



Nr.	Systemplatinenanschluss	Etikett für Systemplatine	Farbe	Komponente
1	PCI Express x1	X1PCIEXP3	Schwarz	Erweiterungskarte
2	PCI Express x1	X1PCIEXP2	Schwarz	Erweiterungskarte
3	PCI Express x1	X1PCIEXP1	Schwarz	Erweiterungskarte

Nr.	Systemplatinenanschluss	Etikett für Systemplatine	Farbe	Komponente
4	PCI Express x16	X16PCIEXP	Schwarz	Erweiterungskarte
5	Batterie	BAT	Schwarz	Batterie
6	Serieller Anschluss	COMB	Schwarz	Optionaler zweiter serieller Anschluss
7	DIMM4 (Kanal A)	DIMM4	weiß	Speichermodul
8	DIMM3 (Kanal A)	DIMM3	Schwarz	Speichermodul
9	DIMM2 (Kanal B)	DIMM2	weiß	Speichermodul
10	DIMM1 (Kanal B)	DIMM1	Schwarz	Speichermodul
11	SATA 3.0	SATA2	Hellblau	Jedes SATA-Gerät außer der primären Festplatte
12	SATA 3.0	SATA1	Hellblau	Jedes SATA-Gerät außer der primären Festplatte
13	SATA 3.0	SATA0	Dunkelblau	Primäre Festplatte

Zusätzlichen Speicher installieren

Der Computer ist mit DDR4-SDRAM-Speicher ausgestattet (Double Data Rate 4 Synchronous Dynamic Random Access Memory, synchroner dynamischer RAM mit doppelter Datenrate und doppelter Bandbreite). Dabei handelt es sich um DIMM-Module (Dual Inline Memory Module, Speichermodul mit zwei parallelen Kontaktreihen).

DIMM-Module

Die Speichersteckplätze auf der Systemplatine können mit bis zu vier Standard-DIMMs bestückt werden. In diesen Speichersteckplätzen befindet sich mindestens ein vorinstalliertes DIMM. Für maximale Speicherunterstützung können Sie die Systemplatine mit bis zu 64 GB Speicher konfiguriert im leistungsstarken Dual-Channel-Modus bestücken.

DDR4-SDRAM DIMMs

Für den ordnungsgemäßen Betrieb des Systems müssen die DIMMs folgende Anforderungen erfüllen:

- 288-Pin-Industriestandard
- kompatibel mit ungepuffertem nicht-ECC PC4-17000 DDR4-2133 MHz
- 1,2-Volt-DDR4-SDRAM DIMMs

Die DIMMs müssen auch:

- CAS-Latenz 15 DDR4 2133 MHz (15-15-15-Timing) unterstützen
- Mit den obligatorischen SPD-Daten (SPD = Serial Presence Detect) des JEDEC (Joint Electronic Device Engineering Council) ausgestattet sein

Der Computer unterstützt außerdem:

- Nicht-ECC-Speichertechnologien von 512 MBit, 1 GBit und 2 GBit
- Single-Sided- und Double-Sided-DIMMs
- Mit x8- und x16-DDR-Geräten gebaute DIMMs; DIMMs, die mit x4-SDRAM gebaut wurden, werden nicht unterstützt



HINWEIS: Das System arbeitet nicht ordnungsgemäß, wenn nicht unterstützte DIMMs installiert werden.

Bestücken von DIMM-Steckplätzen

Auf der Systemplatine befinden sich vier DIMM-Steckplätze, d. h. zwei Steckplätze pro Kanal. Die Steckplätze sind mit DIMM1, DIMM2, DIMM3 und DIMM4 gekennzeichnet. Die Steckplätze DIMM1 und DIMM2 sind Speicherkanal B zugeordnet. Die Steckplätze DIMM3 und DIMM4 sind Speicherkanal A zugeordnet.

Je nach Installation der DIMM-Module arbeitet das System automatisch im Single Channel Mode, im Dual Channel Mode oder im Flex Mode.



HINWEIS: Single Channel- und unausgewogene Dual Channel-Speicherkonfigurationen werden zu einer geringen Grafikleistung beitragen.

- Das System arbeitet im Single Channel Mode, wenn die DIMM-Steckplätze nur eines Kanals bestückt sind.
- Das System arbeitet im leistungstärkeren Dual Channel Mode, wenn die Gesamtspeicherkapazität der DIMMs in Kanal A der Gesamtspeicherkapazität der DIMMs in Kanal B entspricht. Dabei kann die Technologie und Gerätebreite zwischen den Kanälen variieren. Wenn z. B. Kanal A mit zwei 1-GB-DIMM-Modulen und Kanal B mit einem 2-GB-DIMM-Modul bestückt ist, arbeitet das System im Dual-Channel-Modus.
- Das System arbeitet im Flex Mode, wenn die Gesamtspeicherkapazität der DIMMs in Kanal A nicht mit der Gesamtspeicherkapazität der DIMMs in Kanal B identisch ist. Im Flex Mode beschreibt der Kanal, der mit der geringsten Speicherkapazität bestückt ist, die Gesamtspeicherkapazität, die dem Dual Channel Mode zugewiesen ist; die übrige Speicherkapazität steht für den Single Channel Mode zur Verfügung. Für optimale Geschwindigkeit sollten die Kanäle ausgewogen bestückt sein, so dass die größte Speicherkapazität auf die beiden Kanäle verteilt ist. Wenn ein Kanal über mehr Speicher als der andere verfügt, sollte der größere Speicher Kanal A zugewiesen werden. Wenn Sie die Steckplätze beispielsweise mit einem 2-GB-DIMM-Modul und drei 1-GB-DIMM-Modulen bestücken, sollte Kanal A das 2-GB-DIMM-Modul sowie ein 1-GB-DIMM-Modul und Kanal B die beiden 1-GB-DIMM-Module enthalten. Mit dieser Konfiguration arbeiten 4 GB im Dual-Channel-Modus und 1 GB im Single-Channel-Modus.
- In jedem Modus wird die maximale Betriebsgeschwindigkeit durch das langsamste DIMM im System bestimmt.

Einsetzen von DIMMs



ACHTUNG: Sie müssen das Netzkabel trennen und ca. 30 Sekunden warten, bis der Stromkreislauf unterbrochen ist, bevor Sie Speichermodule hinzufügen oder entfernen. Unabhängig vom Betriebsmodus ist das Speichermodul immer spannungsgeladen, wenn der Computer mit einer Strom führenden Steckdose verbunden ist. Wenn Sie Speichermodule hinzufügen oder entfernen, während Spannung anliegt, kann dies zu irreparablen Schäden an den Speichermodulen bzw. der Systemplatine führen.

Die Kontakte der Speichermodulsteckplätze sind aus Gold. Beim Aufrüsten des Systemspeichers müssen Sie ebenfalls Speichermodule mit Metallkontakten aus Gold verwenden, um einer möglichen Korrosion und/oder Oxidation durch den Kontakt zwischen nicht kompatiblen Metallen vorzubeugen.

Statische Elektrizität kann die elektronischen Komponenten des Computers oder der optionalen Karten beschädigen. Bevor Sie mit der Arbeit an den Komponenten beginnen, sollten Sie daher einen geerdeten Metallgegenstand berühren, um sich elektrostatisch zu entladen. Weitere Informationen finden Sie in [„Elektrostatische Entladung“ auf Seite 41](#).

Achten Sie darauf, die Kontakte des Speichermoduls nicht zu berühren. Das Modul kann sonst beschädigt werden.

1. Entfernen/deaktivieren Sie alle Sicherheitsvorrichtungen, die das Öffnen des Computers verhindern.
2. Nehmen Sie alle Wechselmedien wie CDs oder USB-Flash-Laufwerke aus dem Computer.

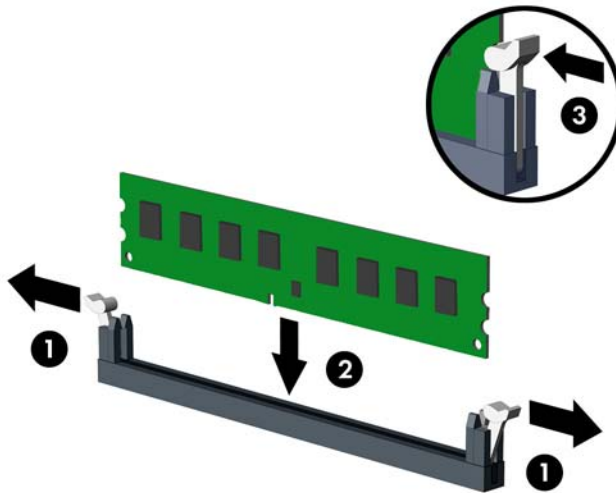
3. Fahren Sie das Betriebssystem ordnungsgemäß herunter, und schalten Sie den Computer und eventuell vorhandene Peripheriegeräte aus.
4. Ziehen Sie das Netzkabel, und trennen Sie alle Verbindungen zu Peripheriegeräten.

⚠ ACHTUNG: Sie müssen das Netzkabel trennen und ca. 30 Sekunden warten, bis der Stromkreislauf unterbrochen ist, bevor Sie Speichermodule hinzufügen oder entfernen. Unabhängig vom Betriebsmodus ist das Speichermodul immer spannungsgeladen, wenn der Computer mit einer Strom führenden Steckdose verbunden ist. Wenn Sie Speichermodule hinzufügen oder entfernen, während Spannung anliegt, kann dies zu irreparablen Schäden an den Speichermodulen bzw. der Systemplatine führen.

5. Entfernen Sie die Abdeckung des Computers.

⚠ VORSICHT! Um die Verletzungsgefahr durch heiße Oberflächen zu vermeiden, warten Sie, bis die inneren Systemkomponenten abgekühlt sind, bevor Sie diese anfassen.

6. Öffnen Sie die beiden Riegel des Speichermodulsteckplatzes (1), und setzen Sie das Speichermodul in den Steckplatz ein (2).



📝 HINWEIS: Die Speichermodule können nur auf eine Art eingesetzt werden. Die Kerbe am Modul muss dabei an der Nase am Speichermodulsteckplatz ausgerichtet sein.

Weisen Sie die schwarzen DIMM-Steckplätze vor den weißen DIMM-Steckplätzen zu.


Sie erhalten maximale Leistung, wenn Sie die Speicherkapazität so gleichmäßig wie möglich auf Kanal A und Kanal B verteilen. Weitere Informationen finden Sie unter [Bestücken von DIMM-Steckplätzen auf Seite 13](#).

7. Schieben Sie das Speichermodul ein und achten Sie darauf, dass es vollständig einrastet und fest sitzt. Vergewissern Sie sich, dass die Riegel geschlossen sind (3).
8. Wiederholen Sie die Schritte 6 und 7 für alle weiteren Module.
9. Bringen Sie die seitliche Abdeckung des Computers wieder an.
10. Schließen Sie das Netzkabel und ggf. die externen Geräte wieder an und schalten Sie den Computer ein.
11. Verriegeln Sie die Sicherheitsvorrichtungen, die beim Entfernen der Abdeckung gelöst wurden.

Der Computer sollte den zusätzlichen Speicher beim nächsten Hochfahren automatisch erkennen.

Entfernen oder Installieren einer Erweiterungskarte


Der Computer verfügt über drei PCI Express-x1-Erweiterungs-Sockets und einen PCI Express-x16-Erweiterungs-Socket.

 **HINWEIS:** Sie können eine PCI Express-x1-, x8- oder x16-Erweiterungskarte in den PCI Express-x16-Socket einsetzen.

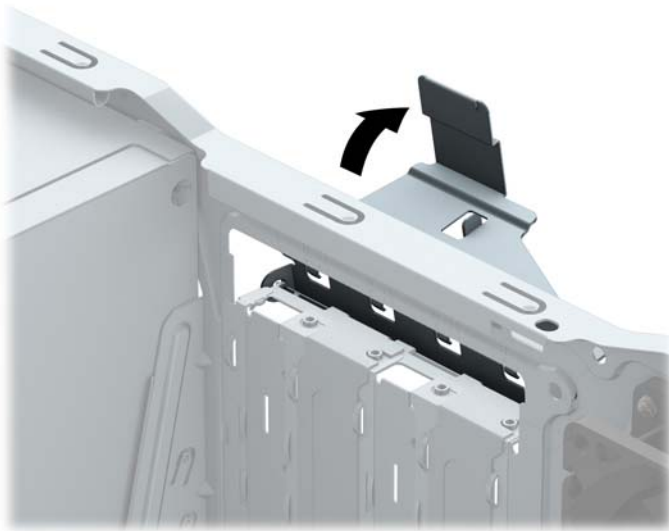
Bei Konfigurationen mit zwei Grafikkarten muss die erste (primäre) Karte in den PCI Express-x16-Socket eingesetzt werden.

So entfernen, ersetzen oder installieren Sie eine Erweiterungskarte:


1. Entfernen/deaktivieren Sie alle Sicherheitsvorrichtungen, die das Öffnen des Computers verhindern.
2. Entnehmen Sie alle Wechselmedien wie CDs oder USB-Flash-Laufwerke aus dem Computer.
3. Fahren Sie das Betriebssystem ordnungsgemäß herunter, und schalten Sie den Computer und eventuell vorhandene Peripheriegeräte aus.
4. Ziehen Sie das Netzkabel, und trennen Sie alle Verbindungen zu Peripheriegeräten.

 **ACHTUNG:** Unabhängig vom Betriebsmodus liegt immer Spannung an der Systemplatine an, solange der Computer mit einer aktiven Steckdose verbunden ist. Ziehen Sie den Netzstecker, um einer Beschädigung der Systemkomponenten im Computer vorzubeugen.

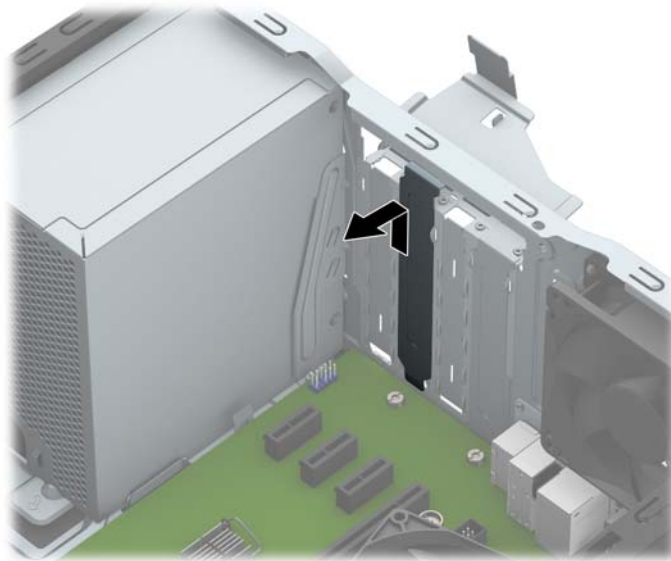
5. Entfernen Sie die Abdeckung des Computers.
6. Lösen Sie die Verriegelung der Steckplatzabdeckung, die die Steckplatzabdeckungen sichert, indem Sie die Lasche auf der Verriegelung heben und die Verriegelung Richtung offen drehen.



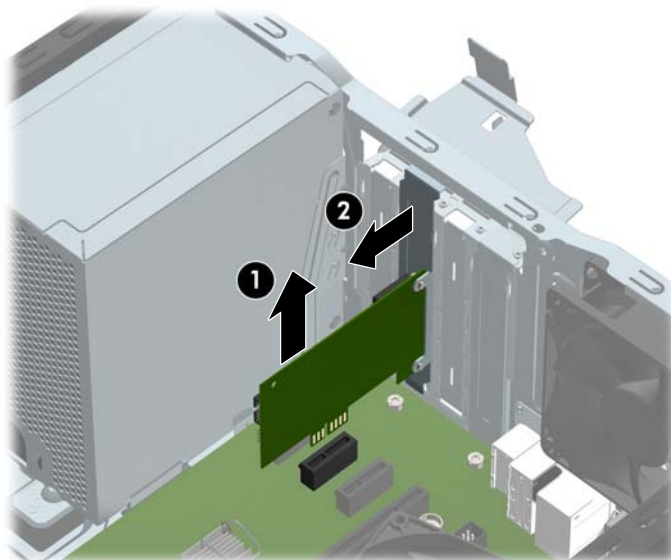
7. Ermitteln Sie den benötigten freien Erweiterungssteckplatz auf der Systemplatine und den zugehörigen Ausgang auf der Gehäuserückseite.
8. Bringen Sie eine Steckplatzabdeckung an, oder setzen Sie eine weitere Erweiterungskarte ein, um den freien Steckplatz zu schützen.

 **HINWEIS:** Ziehen Sie vor dem Entfernen einer installierten Erweiterungskarte alle mit der Erweiterungskarte verbundenen Kabel ab.

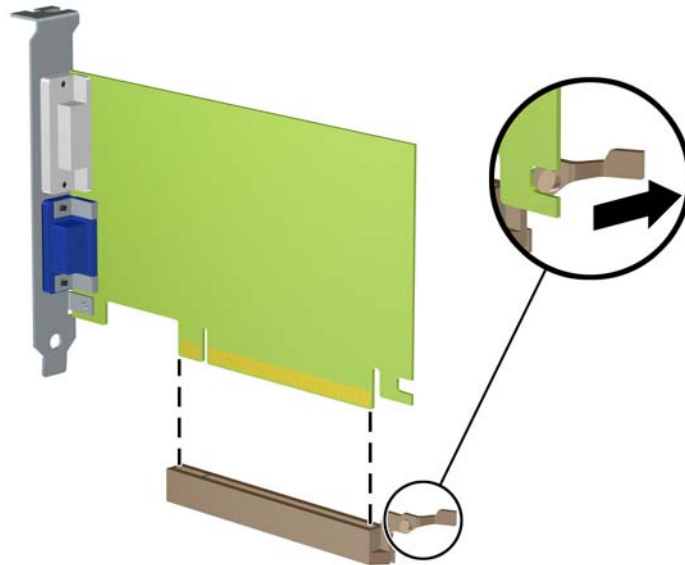
- a. Wenn Sie eine Erweiterungskarte in einen leeren Steckplatz einsetzen, müssen Sie eine der Abdeckungen der Erweiterungssteckplätze nach oben schieben und vom Gehäuse abnehmen oder mithilfe eines Schlitzschraubenziehers eines der Metallschilder, die den Erweiterungssteckplatz an der Rückseite bedecken, entfernen. Achten Sie darauf, das richtige Schild für die Erweiterungskarte zu entfernen, die Sie gerade installieren.



- b. Wenn Sie eine PCI-Express-x1-Karte entfernen, halten Sie die Karte an beiden Ecken fest und bewegen Sie sie vorsichtig hin und her, bis die Anschlüsse sich vom Steckplatz lösen. Ziehen Sie die Karte gerade nach oben (1) und anschließend vom Innern des Computergehäuses weg nach außen (2), um sie herauszunehmen. Achten Sie darauf, dass die Karte dabei die anderen Komponenten nicht beschädigt.



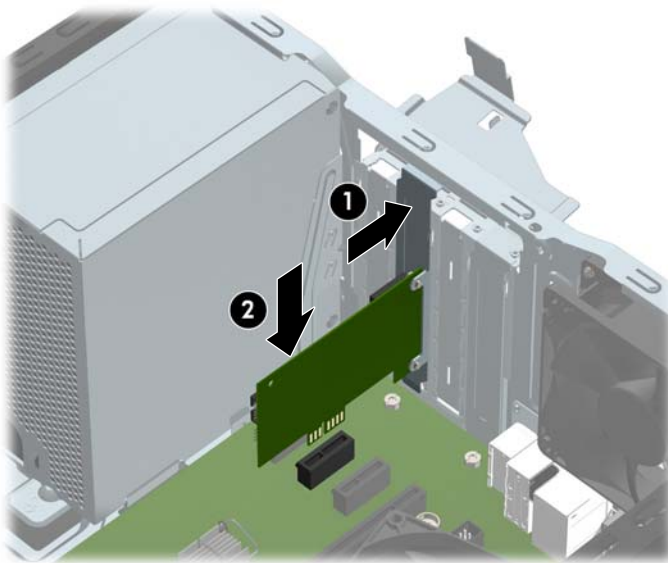
- c. Wenn Sie eine PCI-Express-x16-Karte entfernen, ziehen Sie den Befestigungsarm an der Rückseite des Erweiterungssteckplatzes von der Karte weg, und lösen Sie die Karte durch vorsichtiges Hin- und Herbewegen aus dem Steckplatz. Ziehen Sie die Karte gerade nach oben und anschließend vom Innern des Computergehäuses weg nach außen, um sie herauszunehmen. Achten Sie darauf, dass die Karte dabei die anderen Komponenten nicht beschädigt.




9. Bewahren Sie die ausgebaute Karte in einer Antistatikverpackung auf.
10. Wenn Sie keine neue Erweiterungskarte einbauen, installieren Sie die Steckplatzabdeckung, um den freien Steckplatz zu schützen.

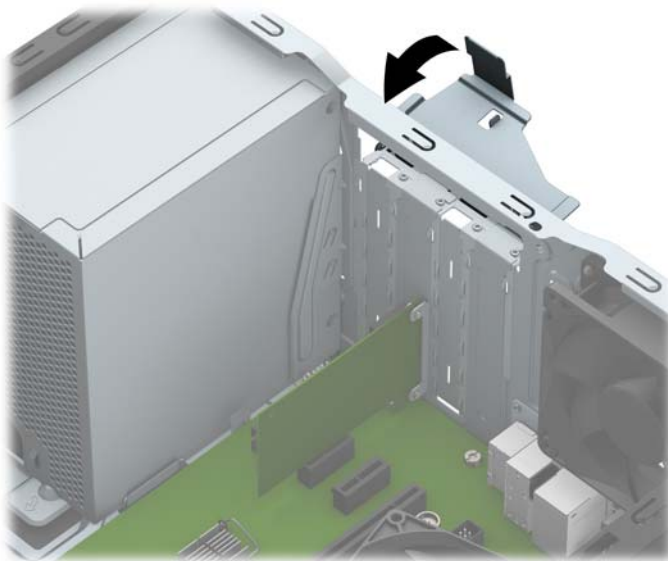
⚠ ACHTUNG: Nachdem Sie eine Erweiterungskarte entfernt haben, müssen Sie sie durch eine neue Karte oder eine Abdeckung ersetzen, damit die internen Komponenten während des Betriebs ordnungsgemäß gekühlt werden.

11. Zum Einsetzen einer neuen Erweiterungskarte halten Sie die Karte direkt über den Steckplatz auf der Systemplatine. Bewegen Sie die Karte dann zur Rückseite des Gehäuses (1), und schieben Sie den unteren Teil der Kartenhalterung in den kleinen Schlitz am Gehäuse. Drücken Sie die Karte vorsichtig in den Steckplatz auf der Systemplatine (2).



 **HINWEIS:** Zum Einsetzen einer Erweiterungskarte drücken Sie gegen die Karte, sodass der gesamte Anschluss fest im Socket einrastet.

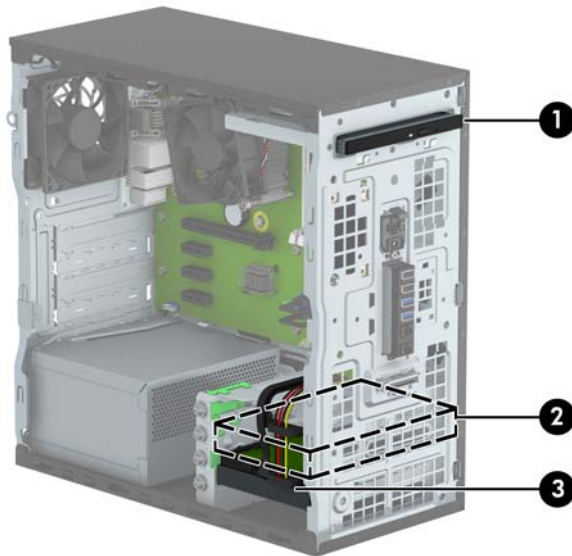
12. Schließen Sie die Verriegelung der Steckplatzabdeckung wieder, um die Erweiterungskarte zu sichern.



13. Schließen Sie ggf. externe Kabel an die eingesetzte Erweiterungskarte an. Schließen Sie ggf. interne Kabel an die Systemplatine an.
14. Bringen Sie die seitliche Abdeckung des Computers wieder an.
15. Schließen Sie das Netzkabel und ggf. die externen Geräte wieder an und schalten Sie den Computer ein.

16. Aktivieren Sie die Sicherheitsvorrichtungen, die beim Entfernen der Computerabdeckung deaktiviert wurden.
17. Konfigurieren Sie ggf. den Computer neu.

Positionen der Laufwerke



1 9,5 mm flacher optischer Laufwerksschacht

2 Schacht für sekundäre 3,5-Zoll-Festplatte

3 Schacht für primäre 3,5-Zoll-Festplatte

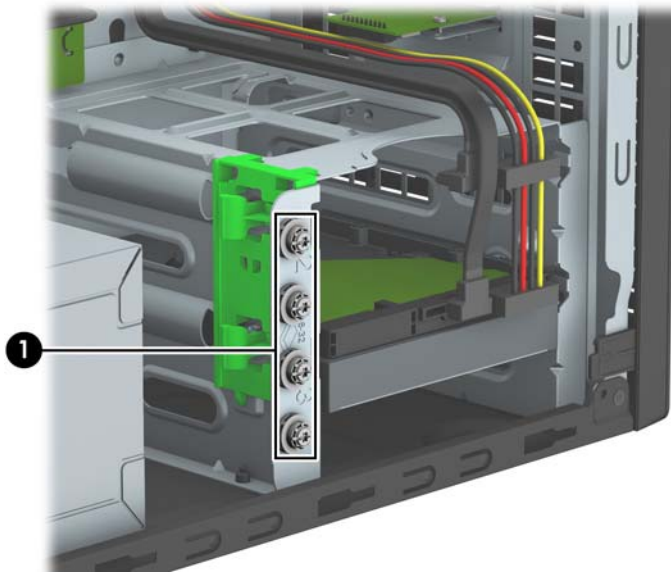
HINWEIS: Die Laufwerkskonfiguration auf Ihrem Computer kann sich von der oben dargestellten Laufwerkskonfiguration unterscheiden.

Führen Sie Computer Setup aus, um Typ und Größe der in den Computer eingebauten Speichergeräte zu ermitteln.

Entfernen und Installieren der Laufwerke

Befolgen Sie zum Installieren von Laufwerken folgende Richtlinien:

- Die primäre Serial ATA (SATA)-Festplatte muss mit dem dunkelblauen primären SATA-Anschluss (Kennzeichnung: SATA0) auf der Systemplatine verbunden werden.
- Verbinden Sie sekundäre Festplatten und optische Laufwerke mit einem der hellblauen SATA-Anschlüsse auf der Systemplatine (Kennzeichnung: SATA1 und SATA2).
- Im Lieferumfang befinden sich vier zusätzliche 6-32-Festplatten-Montageschrauben, die vorne am Gehäuse neben den Festplattenschächten befestigt sind (1). Wenn Sie eine Festplatte austauschen, entfernen Sie die Montageschrauben des alten Laufwerks und bringen Sie sie am neuen Laufwerk an.



⚠ ACHTUNG: So vermeiden Sie Datenverlust oder die Beschädigung des Computers bzw. des Laufwerks:

Vor dem Ein- oder Ausbau eines Laufwerks müssen Sie das Betriebssystem ordnungsgemäß herunterfahren, den Computer ausschalten und das Netzkabel ziehen. Wenn der Computer eingeschaltet ist oder sich im Standby-Modus befindet, dürfen keine Laufwerke ausgebaut werden.

Bevor Sie ein Laufwerk berühren, vergewissern Sie sich, dass Sie elektrostatisch entladen sind. Berühren Sie nicht das Laufwerk und den Anschluss gleichzeitig. Weitere Informationen zur Vermeidung von elektrostatischen Schäden finden Sie unter [„Elektrostatische Entladung“ auf Seite 41](#).

Gehen Sie vorsichtig mit dem Laufwerk um. Lassen Sie es nicht fallen.

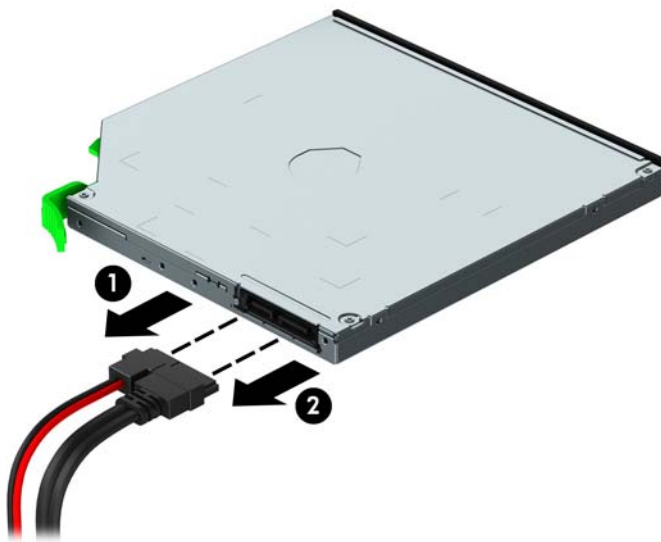
Schieben Sie das Laufwerk nicht gewaltsam in den Laufwerksschacht hinein.

Achten Sie darauf, dass das Laufwerk nicht mit Flüssigkeiten in Berührung kommt, keinen extremen Temperaturen ausgesetzt wird und nicht in die Nähe von Geräten mit magnetischen Feldern, wie Monitoren oder Lautsprechern, gelangt.

Verwenden Sie zum Versenden eines Laufwerks eine Versandtasche mit Luftpolster oder eine andere angemessene Verpackung, und versehen Sie diese mit der Aufschrift „Vorsicht: Zerbrechlich“.

Ausbauen eines 9,5 mm flachen optischen Laufwerks

1. Entfernen/deaktivieren Sie alle Sicherheitsvorrichtungen, die das Öffnen des Computers verhindern.
 2. Nehmen Sie alle Wechselmedien wie CDs oder USB-Flash-Laufwerke aus dem Computer.
 3. Fahren Sie das Betriebssystem ordnungsgemäß herunter, und schalten Sie den Computer und eventuell vorhandene Peripheriegeräte aus.
 4. Ziehen Sie das Netzkabel, und trennen Sie alle Verbindungen zu Peripheriegeräten.
-
- ⚠ ACHTUNG:** Unabhängig vom Betriebsmodus liegt immer Spannung an der Systemplatine an, solange der Computer mit einer Strom führenden Steckdose verbunden ist. Ziehen Sie den Netzstecker, um eine Beschädigung der internen Komponenten des Computers zu verhindern.
-
5. Entfernen Sie die Zugriffsblende des Computers.
 6. Ziehen Sie das Stromkabel (1) und das Datenkabel (2) von der Rückseite des optischen Laufwerks ab.



-
- ⚠ ACHTUNG:** Ziehen Sie beim Entfernen von Kabeln an der Lasche oder am Stecker und nicht am Kabel selbst, um es nicht zu beschädigen.
-

7. Drücken Sie den grünen Entriegelungsschieber an der Unterseite des Laufwerks nach oben (1) und schieben Sie dann das Laufwerk aus dem Laufwerksschacht (2).



Einbauen eines 9,5 mm flachen optischen Laufwerks

1. Entfernen/deaktivieren Sie alle Sicherheitsvorrichtungen, die das Öffnen des Computers verhindern.
2. Nehmen Sie alle Wechselmedien wie CDs oder USB-Flash-Laufwerke aus dem Computer.
3. Fahren Sie das Betriebssystem ordnungsgemäß herunter, und schalten Sie den Computer und eventuell vorhandene Peripheriegeräte aus.
4. Ziehen Sie das Netzkabel, und trennen Sie alle Verbindungen zu Peripheriegeräten.

⚠ ACHTUNG: Unabhängig vom Betriebsmodus liegt immer Spannung an der Systemplatine an, solange der Computer mit einer Strom führenden Steckdose verbunden ist. Ziehen Sie den Netzstecker, um eine Beschädigung der internen Komponenten des Computers zu verhindern.

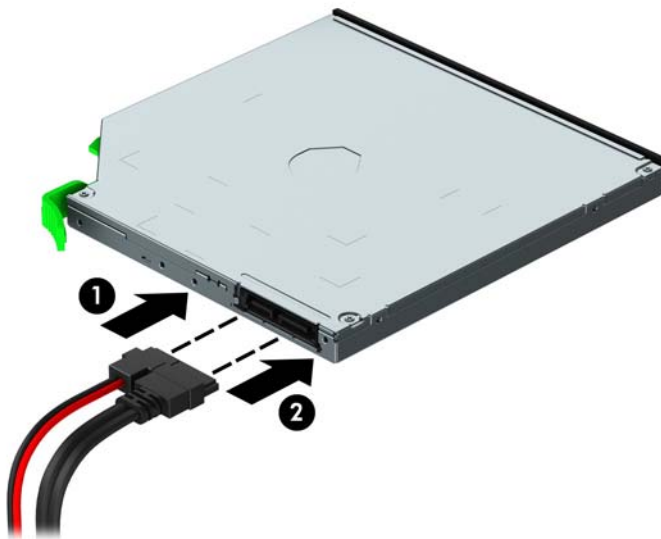
5. Entfernen Sie die Abdeckung des Computers.
6. Wenn Sie ein schmales optisches Laufwerk in einen Schacht einbauen, der mit einer Leerblende versehen ist, entfernen Sie zunächst die Frontblende und anschließend die Leerblende. Weitere Informationen finden Sie in [Entfernen der Leerblende des flachen optischen Laufwerks auf Seite 9](#).
7. Folgen Sie den Hinweisen zur Entfernung des optischen Laufwerks, wenn eins installiert wurde. Siehe hierzu [Ausbauen eines 9,5 mm flachen optischen Laufwerks auf Seite 22](#).
8. Richten Sie den kleinen Stift am Entriegelungsschieber an dem kleinen Loch an der Seite des Laufwerks aus und drücken Sie den Schieber fest auf das Laufwerk.



- 9.** Schieben Sie das optische Laufwerk durch die Vorderseite des Gehäuses (1) vollständig in den Schacht hinein, bis der grüne Schieber auf dem Gehäuserahmen einrastet (2).




- 10.** Verbinden Sie das Stromkabel (1) und das Datenkabel (2) mit der Rückseite des optischen Laufwerks.




- 11.** Wenn Sie ein neues Laufwerk einbauen, verbinden Sie das andere Ende des Datenkabels mit einem der hellblauen SATA-Anschlüsse (Kennzeichnung: SATA1 oder SATA2) auf der Systemplatine.
- 12.** Bringen Sie die Frontblende wieder an, falls sie entfernt wurde.
- 13.** Bringen Sie die Zugriffsabdeckung des Computers wieder an.
- 14.** Schließen Sie das Netzkabel und ggf. die externen Geräte wieder an und schalten Sie den Computer ein.
- 15.** Verriegeln Sie die Sicherheitsvorrichtungen, die beim Entfernen der Abdeckung gelöst wurden.

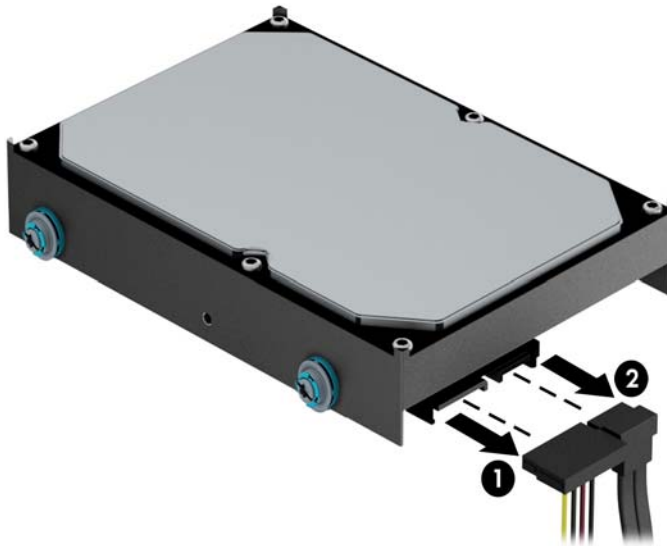
Ausbauen einer Festplatte

 **HINWEIS:** Bevor Sie die alte Festplatte ausbauen, sollten Sie unbedingt die darauf gespeicherten Daten sichern, damit Sie sie auf die neue Festplatte übertragen können.

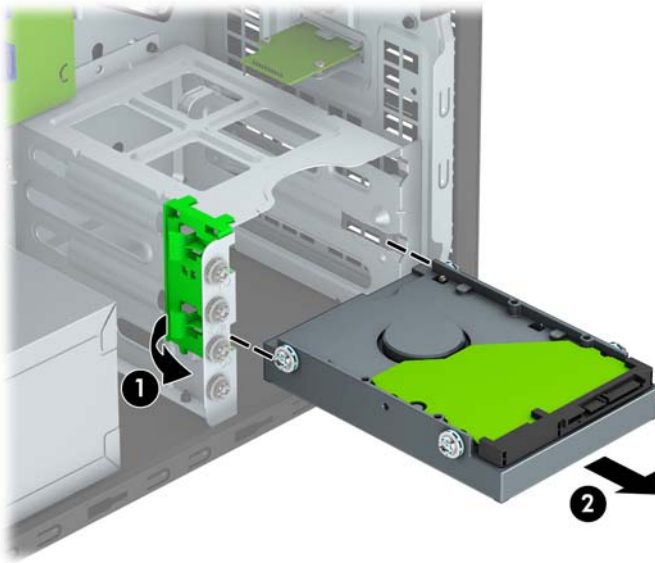
1. Entfernen/deaktivieren Sie alle Sicherheitsvorrichtungen, die das Öffnen des Computers verhindern.
2. Entnehmen Sie alle Wechselmedien wie CDs oder USB-Flash-Laufwerke aus dem Computer.
3. Fahren Sie das Betriebssystem ordnungsgemäß herunter, und schalten Sie den Computer und eventuell vorhandene Peripheriegeräte aus.
4. Ziehen Sie das Netzkabel, und trennen Sie alle Verbindungen zu Peripheriegeräten.

 **ACHTUNG:** Unabhängig vom Betriebsmodus liegt immer Spannung an der Systemplatine an, solange der Computer mit einer Strom führenden Steckdose verbunden ist. Ziehen Sie den Netzstecker, um eine Beschädigung der internen Komponenten des Computers zu verhindern.

5. Entfernen Sie die Abdeckung des Computers.
6. Ziehen Sie das Stromkabel (1) und das Datenkabel (2) von der Rückseite der Festplatte ab.



7. Ziehen Sie den grünen Riegel neben der Festplatte nach außen (1) und schieben Sie die Festplatte aus dem Schacht heraus (2).

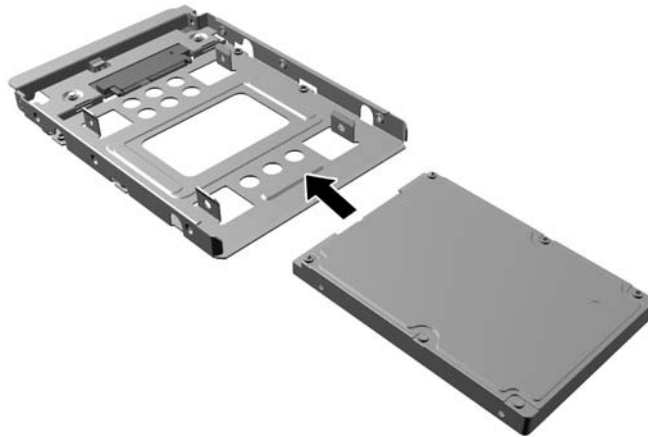


Einbauen einer Festplatte

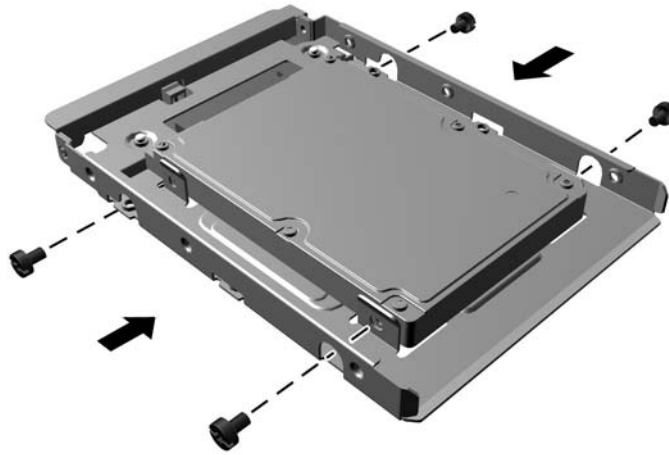
1. Entfernen/deaktivieren Sie alle Sicherheitsvorrichtungen, die das Öffnen des Computers verhindern.
2. Nehmen Sie alle Wechselmedien wie CDs oder USB-Flash-Laufwerke aus dem Computer.
3. Fahren Sie das Betriebssystem ordnungsgemäß herunter, und schalten Sie den Computer und eventuell vorhandene Peripheriegeräte aus.
4. Ziehen Sie das Netzkabel, und trennen Sie alle Verbindungen zu Peripheriegeräten.

⚠ ACHTUNG: Unabhängig vom Betriebsmodus liegt immer Spannung an der Systemplatine an, solange der Computer mit einer Strom führenden Steckdose verbunden ist. Ziehen Sie den Netzstecker, um eine Beschädigung der internen Komponenten des Computers zu verhindern.


5. Entfernen Sie die Zugriffsblende des Computers.
6. Sie können ein 3,5-Zoll-Festplattenlaufwerk oder auch ein 2,5-Zoll-Festplattenlaufwerk mit einer 3,5-Zoll-Adapter-Klammer wie im unten angezeigten Beispiel installieren.
 - Schieben Sie die 2,5-Zoll-Festplatte in die Adapterhalterung des Schachts und stellen Sie sicher, dass der Kontaktstecker an der Festplatte vollständig in den entsprechenden Anschluss in der Adapterhalterung eingeführt wird.

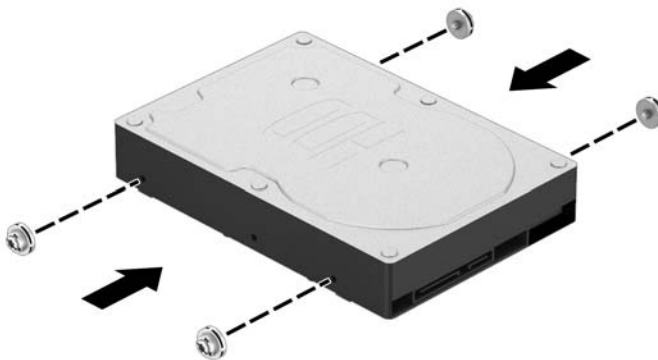


- Fixieren Sie das Laufwerk innerhalb des Laufwerkfach-Adapters, indem Sie vier schwarze M3-Schrauben durch die Seiten der Adapterhalterung in die entsprechenden Bohrungen im Laufwerk hineindrehen.

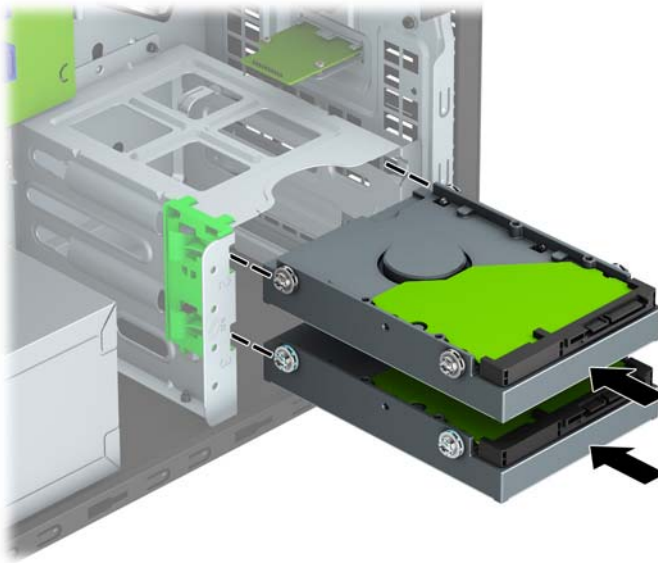


7. Bringen Sie vier Montageschrauben an den Seiten des 3,5-Zoll-Laufwerks bzw. der 2,5-Zoll-Laufwerk-Adapterhalterung an (zwei auf jeder Seite).

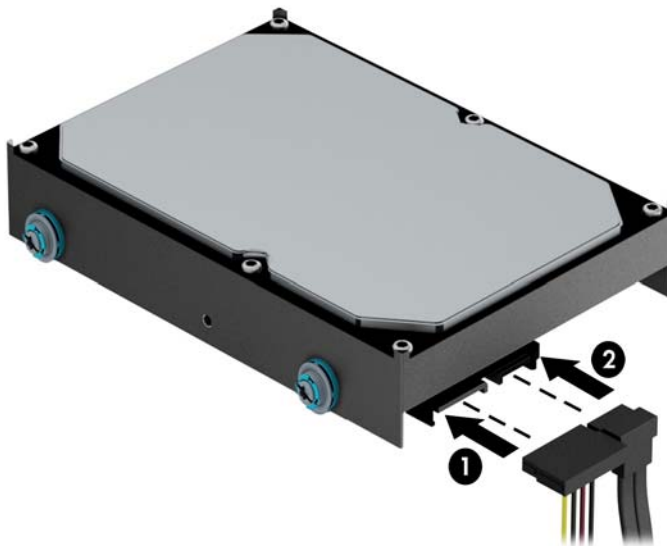
 **HINWEIS:** Im Lieferumfang befinden sich vier zusätzliche Montageschrauben, die am Gehäuse neben den Festplattenschächten befestigt sind. In [Entfernen und Installieren der Laufwerke auf Seite 21](#) finden Sie eine Abbildung der Position der zusätzlichen Montageschrauben.




- Richten Sie die Montageschrauben an den Führungsöffnungen aus und schieben Sie die Festplatte in den Laufwerksschacht, bis die Festplatte einrastet.



- Verbinden Sie das Stromkabel (1) und das Datenkabel (2) mit der Rückseite der Festplatte.



- Bei der Installation eines neuen Laufwerks verbinden Sie das andere Ende des Datenkabels mit dem entsprechenden Anschluss auf der Systemplatine.

 **HINWEIS:** Sie müssen das Datenkabel der primären Festplatte mit dem dunkelblauen, mit SATA0 gekennzeichneten Anschluss verbinden, um Leistungsprobleme der Festplatte zu vermeiden. Wenn Sie eine zweite Festplatte hinzufügen, verbinden Sie das Datenkabel mit einem der hellblauen SATA-Anschlüsse (Kennzeichnung: SATA1 und SATA2).

- Bringen Sie die Abdeckung des Computers wieder an.
- Schließen Sie das Netzkabel und ggf. die externen Geräte wieder an und schalten Sie den Computer ein.
- Verriegeln Sie die Sicherheitsvorrichtungen, die beim Entfernen der Abdeckung gelöst wurden.

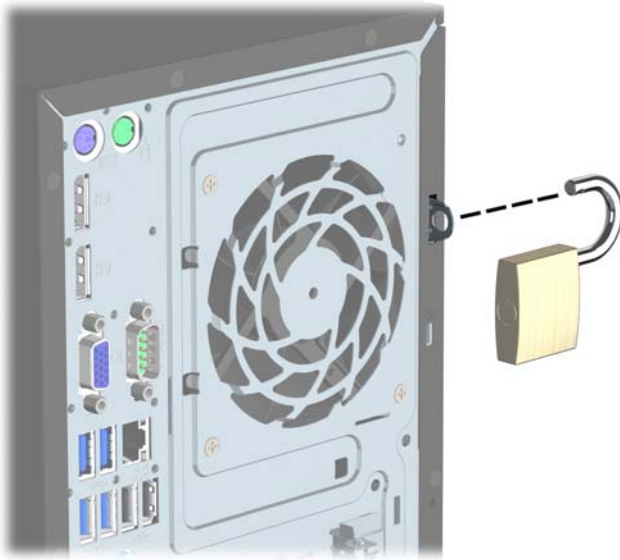
Anbringen eines Sicherheitsschlosses

Die unten und auf den folgenden Seiten abgebildeten Sicherheitsschlösser können verwendet werden, um den Computer zu sichern.

Kabelschloss

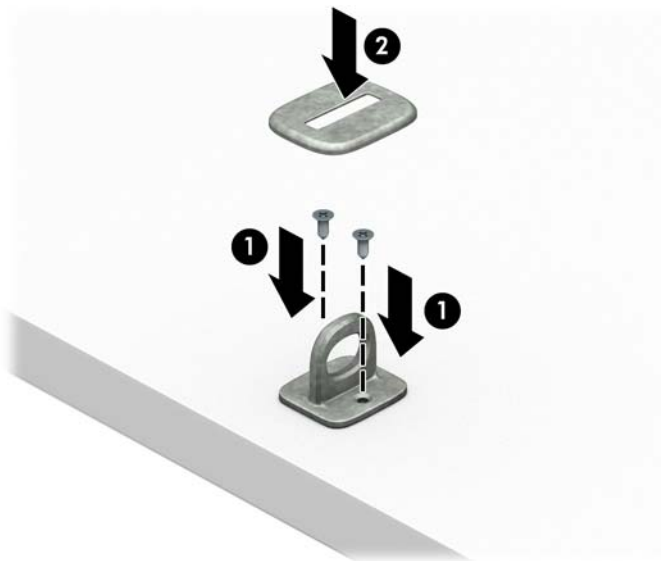


Vorhängeschloss



HP Business PC-Sicherheitsschloss V2

1. Befestigen Sie den Halter der Diebstahlsicherung mit den entsprechenden Schrauben für Ihre Umgebung (Schrauben nicht im Lieferumfang enthalten) an einem Schreibtisch (1) und rasten Sie dann die Abdeckung auf dem Boden des Kabelhalters ein (2).



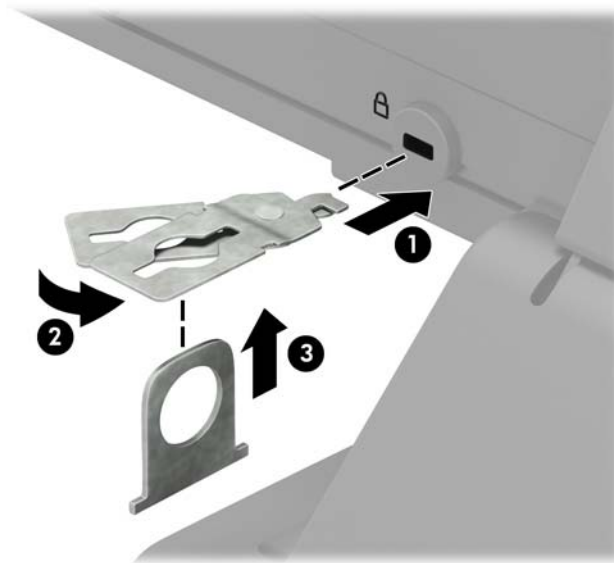
2. Schlingen Sie die Diebstahlsicherung um einen unbeweglichen Gegenstand.



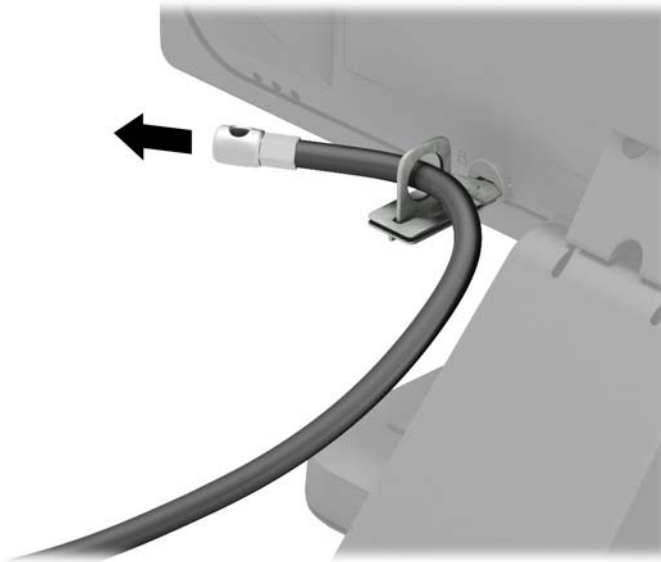
3. Schieben Sie die Diebstahlsicherung durch den Halter der Diebstahlsicherung.



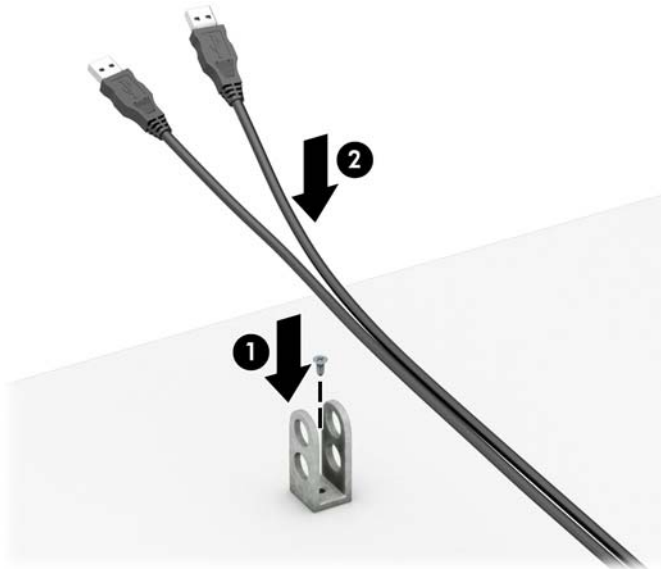
4. Ziehen Sie die zwei Klingen der Schere des Monitorschlusses auseinander und setzen Sie das Schloss in die Sicherheitsöffnung an der Rückseite des Monitors (1). Schließen Sie die Klingen der Schere zusammen, bis das Sicherheitsschloss einrastet (2) und schieben die Kabelführung durch die Mitte des Monitorschlusses (3).



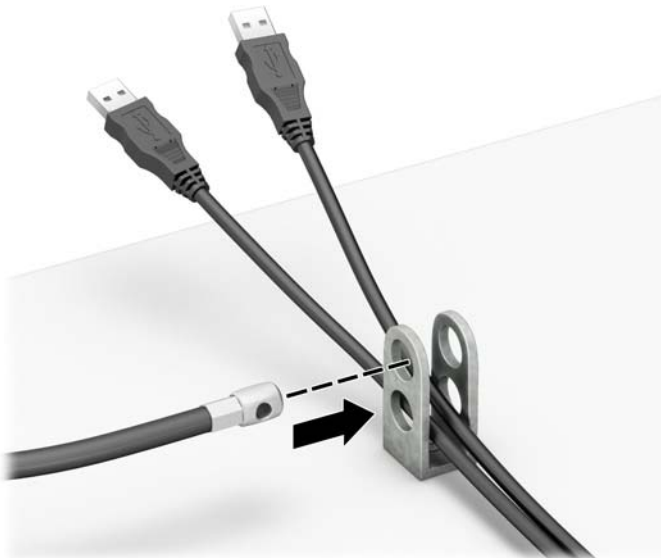
5. Schieben Sie die Diebstahlsicherung durch die Sicherheitsführung, die am Monitor befestigt ist.



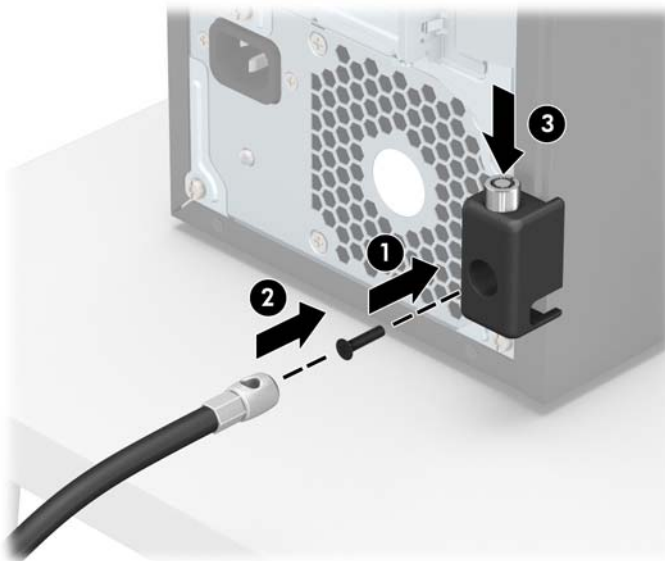
6. Befestigen Sie den Halter des Zubehörcabels mit der entsprechenden Schraube für Ihre Umgebung (Schraube nicht im Lieferumfang enthalten) an einem Schreibtisch (1) und legen Sie dann die Zubehörcabel in den Boden des Halters (2).



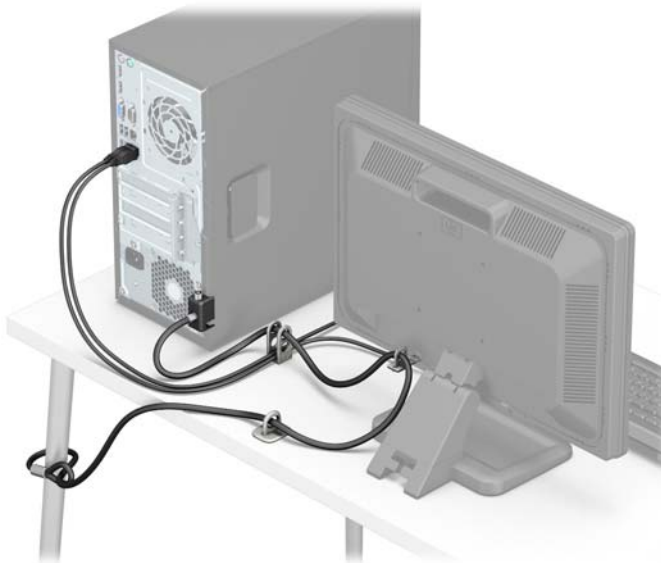
7. Schieben Sie die Diebstahlsicherung durch die Öffnungen in den Halter des Zubehörcabels.



8. Schrauben Sie das Schloss mit der beigegeführten Schraube am Gehäuse fest (1). Setzen Sie das Steckerende der Diebstahlsicherung in die Sperre ein (2), und drücken Sie gegen den Knopf (3), um die Sperre zu aktivieren. Verwenden Sie den im Lieferumfang enthaltenen Schlüssel, um die Sperre zu lösen.



9. Wenn Sie alle Schritte ausgeführt haben, sind alle Geräte in Ihrer Workstation sicher befestigt.



Frontblendensicherheit

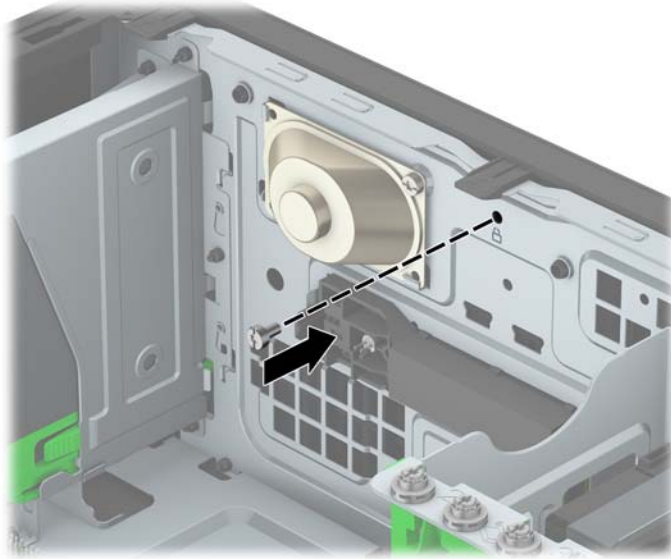
Die Frontblende kann gesichert werden, indem Sie eine Schraube durch die Vorderseite des Gehäuses an die Frontblende anbringen.

1. Entfernen/Deaktivieren Sie alle Sicherheitsvorrichtungen, die das Öffnen des Computers verhindern.
2. Nehmen Sie alle Wechselmedien wie CDs oder USB-Flash-Laufwerke aus dem Computer.
3. Schalten Sie den Computer ordnungsgemäß aus, indem Sie das Betriebssystem herunterfahren, und schalten Sie alle externen Geräte aus.

4. Ziehen Sie das Netzkabel aus der Steckdose, und trennen Sie alle externen Geräte.

⚠ ACHTUNG: Unabhängig vom Betriebsmodus ist die Systemplatine immer spannungsgeladen, wenn das System mit einer Strom führenden Steckdose verbunden ist. Ziehen Sie das Netzkabel aus der Steckdose, um die internen Komponenten nicht zu beschädigen.


5. Entfernen Sie die Abdeckung des Computers.
6. Fügen Sie eine 6-32-Schraube durch die Vorderseite des Gehäuses in die Schraubenbohrung ein, die sich mittig unterhalb der Entriegelungslasche der Blende befindet.



7. Bringen Sie die Zugriffsblende des Computers wieder an.
8. Schließen Sie das Netzkabel und ggf. die externen Geräte wieder an und schalten Sie den Computer ein.
9. Verriegeln Sie die Sicherheitsvorrichtungen, die beim Entfernen der Abdeckung gelöst wurden.

A Batterieaustausch

Die in den Computer eingelegte Batterie versorgt die Echtzeituhr des Computers mit Strom. Tauschen Sie die im Computer vorhandene Batterie nur gegen eine äquivalente Batterie aus. Der Computer verfügt über eine 3-Volt-Lithium-Knopfzellenbatterie.


 **VORSICHT!** Der Computer ist mit einer internen Lithium-Mangandioxid-Batterie ausgestattet. Falls die Batterie nicht sachgemäß behandelt wird, besteht Brand- und Verletzungsgefahr. Beachten Sie die folgenden Hinweise, um Verletzungen zu vermeiden:

Laden Sie die Batterie nicht wieder auf.


Keinen Temperaturen über 60 °C (140 °F) aussetzen.

Bauen Sie weder Batterie noch Akku auseinander, quetschen Sie sie nicht, stechen Sie nicht hinein, und schließen Sie die Kontakte nicht kurz. Die Batterie bzw. der Akku darf außerdem weder Wasser noch Feuer ausgesetzt werden.

Tauschen Sie die Batterie nur gegen geeignete HP Ersatzprodukte aus.


 **ACHTUNG:** Tauschen Sie die Batterie nur gegen geeignete HP Ersatzprodukte aus. Sichern Sie vor dem Austauschen der Batterie unbedingt die CMOS-Einstellungen des Computers.

Statische Elektrizität kann die elektronischen Komponenten des Computers oder der optionalen Geräte beschädigen. Bevor Sie mit der Arbeit an den Komponenten beginnen, sollten Sie daher einen geerdeten Metallgegenstand berühren, um sich elektrostatisch zu entladen.


 **HINWEIS:** Die Lebensdauer der Lithiumbatterie kann verlängert werden, indem der Computer an eine stromführende Netzsteckdose angeschlossen wird bzw. bleibt. Die Lithiumbatterie gibt nur dann Strom ab, wenn der Computer NICHT an einer Netzsteckdose angeschlossen ist.

HP empfiehlt seinen Kunden, gebrauchte elektronische Geräte und Komponenten, HP Originaltintenpatronen und wiederaufladbare Akkus zu recyceln. Weitere Informationen zu Recycling-Programmen finden Sie unter <http://www.hp.com/recycle>.

1. Entfernen/deaktivieren Sie alle Sicherheitsvorrichtungen, die das Öffnen des Computers verhindern.
2. Entnehmen Sie alle Wechselmedien wie CDs oder USB-Flash-Laufwerke aus dem Computer.
3. Fahren Sie das Betriebssystem ordnungsgemäß herunter, und schalten Sie den Computer und eventuell vorhandene Peripheriegeräte aus.
4. Ziehen Sie das Netzkabel, und trennen Sie alle Verbindungen zu Peripheriegeräten.

 **ACHTUNG:** Unabhängig vom Betriebsmodus liegt immer Spannung an der Systemplatine an, solange der Computer mit einer aktiven Steckdose verbunden ist. Ziehen Sie den Netzstecker, um einer Beschädigung der Systemkomponenten im Computer vorzubeugen.

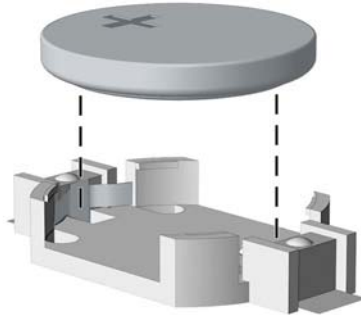
5. Entfernen Sie die Abdeckung des Computers.
6. Suchen Sie die Batterie und deren Halterung auf der Systemplatine.

 **HINWEIS:** Bei manchen Computermodellen müssen Sie unter Umständen eine interne Komponente herausnehmen, um die Batterie austauschen zu können.

7. Führen Sie je nach Typ der Batteriehalterung auf der Systemplatine die folgenden Schritte aus, um die Batterie auszutauschen.

Typ 1

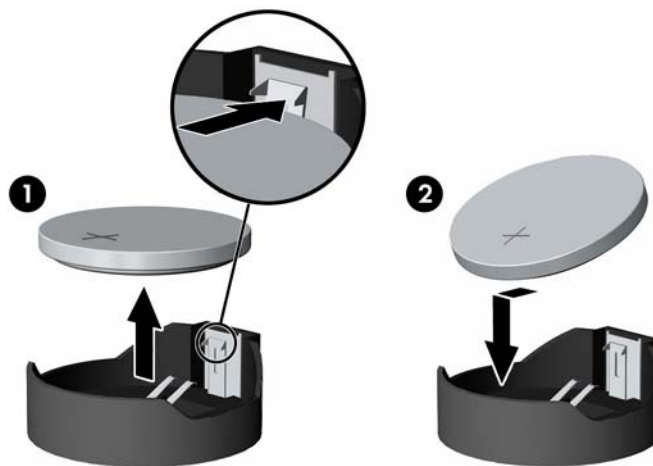
- a. Nehmen Sie die Batterie nach oben aus der Halterung heraus.



- b. Setzen Sie die neue Batterie mit dem Pluspol (+) nach oben in die Halterung ein. Die Batterie arretiert beim Einsetzen automatisch in der richtigen Position.

Typ 2

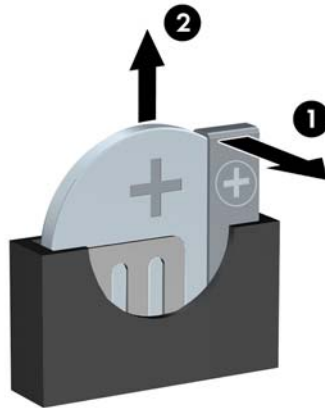
- a. Um die Batterie aus der Halterung zu lösen, drücken Sie auf die an einer Seite über die Batterie hinausstehende Metallklammer. Die Batterie springt aus der Halterung, und Sie können sie herausnehmen (1).
- b. Um die neue Batterie einzusetzen, schieben Sie eine Seite der Austauschbatterie mit dem Pluspol nach oben unter die Halterungslippe. Drücken Sie die andere Seite der Batterie nach unten, bis sie unter der Klammer einrastet (2).




Typ 3

- a. Drücken Sie die Halteklammer (1) der Batterie nach hinten, und nehmen Sie die Batterie heraus (2).

- b. Setzen Sie die neue Batterie ein, und bringen Sie die Halteklammer wieder in die richtige Position.



 **HINWEIS:** Nachdem die Batterie ausgetauscht wurde, schließen Sie den Vorgang mit folgenden Schritten ab.

8. Bringen Sie die seitliche Abdeckung des Computers wieder an.
9. Schließen Sie das Netzkabel und ggf. die externen Geräte wieder an und schalten Sie den Computer ein.
10. Legen Sie das Datum und die Uhrzeit, Ihre Kennwörter und spezielle Systemeinstellungen mit Hilfe von Computer Setup erneut fest.
11. Aktivieren Sie die Sicherheitsvorrichtungen, die beim Entfernen der Computerabdeckung deaktiviert wurden.

B Elektrostatische Entladung

Die Entladung von statischer Elektrizität über einen Finger oder einen anderen Leiter kann die Systemplatine oder andere Bauteile beschädigen, die gegenüber elektrostatischer Entladung empfindlich sind. Diese Art von Beschädigungen kann die Lebensdauer der Geräte verkürzen.

Vermeiden von elektrostatischen Schäden

Beachten Sie die folgenden Vorsichtsmaßnahmen, um eine Beschädigung durch elektrostatische Entladungen zu vermeiden:

- Vermeiden Sie das direkte Berühren empfindlicher Bauteile, indem Sie diese in antistatischen Behältern transportieren und aufbewahren.
- Bewahren Sie die elektrostatisch empfindlichen Teile in ihren Behältern auf, bis sie sich an einem vor elektrostatischen Entladungen geschützten Arbeitsplatz befinden.
- Arbeiten Sie auf einer geerdeten Oberfläche, wenn Sie die Teile aus den Schutzbehältern nehmen.
- Vermeiden Sie eine Berührung der Steckerkontakte, Leitungen und Schaltungsbauteile.
- Erden Sie sich immer, bevor Sie Komponenten oder Bauteile berühren, die gegenüber elektrostatischen Entladungen empfindlich sind.

Erdungsmethoden

Es gibt mehrere Erdungsmethoden. Verwenden Sie eine oder mehrere der folgenden Erdungsmethoden, bevor Sie empfindliche Komponenten berühren oder installieren:

- Verwenden Sie ein Antistatikarmband, das über ein Erdungskabel an eine geerdete Workstation bzw. ein geerdetes Computergehäuse angeschlossen ist. Antistatikarmbänder sind flexible Bänder mit einem Mindestwiderstand von 1 MOhm +/-10 % im Erdungskabel. Stellen Sie eine ordnungsgemäße Erdung sicher, indem Sie die leitende Oberfläche des Armbands direkt auf der Haut tragen.
- Verwenden Sie vergleichbare Bänder an Fersen, Zehen oder Füßen, wenn Sie im Stehen arbeiten. Tragen Sie die Bänder an beiden Füßen, während Sie auf leitfähigem Boden oder antistatischen Fußmatten stehen.
- Verwenden Sie leitfähiges Werkzeug.
- Verwenden Sie eine transportable Wartungsausrüstung mit antistatischer Arbeitsmatte.

Wenn Sie keine geeigneten Hilfsmittel besitzen, um eine ordnungsgemäße Erdung sicherzustellen, wenden Sie sich an einen Servicepartner.



HINWEIS: Weitere Informationen zu statischer Elektrizität erhalten Sie bei Ihrem Servicepartner.

C Hinweise zu Betrieb, Routine-Pflege und Versandvorbereitung des Computers

Hinweise zu Betrieb und Routine-Pflege des Computers

Beachten Sie die folgenden Hinweise, um den Computer und Monitor ordnungsgemäß einzurichten und zu pflegen:

- Schützen Sie den Computer vor Feuchtigkeit, direkter Sonneneinstrahlung sowie vor extremen Temperaturen.
- Sorgen Sie dafür, dass der Computer auf einer stabilen und geraden Fläche steht. Lassen Sie an allen Seiten des Computers, an denen sich Lüftungsschlitze befinden, und über dem Monitor ungefähr 10 cm Abstand, damit für eine ausreichende Luftzirkulation gesorgt ist.
- Stellen Sie sicher, dass Luft in den Computer eintreten und dort zirkulieren kann. Blockieren Sie keine Lüftungsschlitze und Lufteinlasslöcher. Stellen Sie die Tastatur niemals mit eingeklappten Tastaturfüßen direkt gegen die Vorderseite eines Desktop-Gehäuses, da auch in diesem Fall die Luftzirkulation eingeschränkt wird.
- Betreiben Sie den Computer auf keinen Fall ohne Abdeckung oder die Steckplatzabdeckungen der Erweiterungskarten.
- Stellen Sie nicht mehrere Computer übereinander oder so dicht aneinander, dass die Luftzirkulation behindert wird oder sie der Abwärme eines anderen Computers ausgesetzt sind.
- Wenn der Computer in einem separaten Gehäuse betrieben wird, muss für eine ausreichende Luftzirkulation (eingehende und ausgehende Luft) im Gehäuse gesorgt werden. Des Weiteren gelten die oben aufgeführten Betriebshinweise.
- Schützen Sie den Computer und die Tastatur vor Flüssigkeiten.
- Verdecken Sie die Lüftungsschlitze des Monitors nicht mit Gegenständen oder Tüchern usw.
- Installieren oder aktivieren Sie die Energiesparfunktionen des Betriebssystems oder anderer Software, wie z. B. den Leerlauf.
- Schalten Sie den Computer aus, bevor Sie eine der folgenden Wartungsarbeiten durchführen:
 - Wischen Sie das Computer-Gehäuse mit einem weichen, mit Wasser angefeuchteten Tuch ab. Wenn Sie Reinigungsmittel verwenden, kann sich die Oberfläche verfärben oder beschädigt werden.
 - Reinigen Sie von Zeit zu Zeit die Lüftungsschlitze an der Seite des Computers. Fussel, Staub und andere Substanzen können die Schlitze verstopfen und damit die Luftzirkulation verringern.

Vorsichtsmaßnahmen für optische Laufwerke

Beachten Sie beim Betreiben oder Reinigen des optischen Laufwerks die folgenden Hinweise.

Betrieb

- Bewegen Sie das Laufwerk nicht, während es in Betrieb ist. Anderenfalls können beim Lesen der Daten Fehler auftreten.
- Setzen Sie das Laufwerk nicht hohen Temperaturschwankungen aus, da sich im Gerät sonst Kondenswasser bilden kann. Wenn während des Betriebs plötzliche Temperaturschwankungen auftreten, warten Sie mindestens eine Stunde, bevor Sie das Gerät ausschalten. Wenn Sie das Gerät sofort wieder nutzen, können Lesefehler auftreten.
- Stellen Sie das Laufwerk niemals an einem Ort auf, an dem es hoher Feuchtigkeit, extremen Temperaturen, Vibrationen oder direkter Sonneneinstrahlung ausgesetzt ist.

Reinigen

- Reinigen Sie die Abdeckung und die Bedienelemente mit einem weichen, trockenen Tuch. Sie können das Tuch auch mit Wasser anfeuchten, dem Sie ein mildes Reinigungsmittel zugesetzt haben. Sprühen Sie Reinigungsmittel niemals direkt auf das Gerät.
- Verwenden Sie keine Lösungsmittel wie Alkohol oder Reinigungsbenzin. Diese Mittel können die Oberfläche beschädigen.

Sicherheit

Wenn Fremdkörper oder Flüssigkeiten in das Laufwerk gelangen, ziehen Sie sofort den Netzstecker des Computers. Lassen Sie das Laufwerk in diesem Fall von einem Servicepartner prüfen.

Versandvorbereitung

Falls Sie den Computer versenden müssen, beachten Sie die folgenden Hinweise:

1. Sichern Sie die Dateien Ihrer Festplatte auf einem externen Speichergerät. Stellen Sie sicher, dass die Sicherungsmedien bei der Lagerung oder während des Transports keinen elektrischen oder magnetischen Impulsen ausgesetzt werden.



HINWEIS: Die Festplatte ist automatisch gesperrt, wenn die Stromzufuhr zum System unterbrochen wird.

2. Nehmen Sie alle Wechseldatenträger heraus, und bewahren Sie sie angemessen auf.
3. Schalten Sie den Computer und sämtliche Peripheriegeräte aus.
4. Ziehen Sie das Netzkabel zuerst aus der Steckdose und anschließend aus dem Computer heraus.
5. Unterbrechen Sie die Stromversorgung zu den Systemkomponenten und den angeschlossenen Peripheriegeräten. Trennen Sie diese Geräte anschließend vom Computer.



HINWEIS: Vergewissern Sie sich, dass alle Karten sicher und fest in ihren Steckplätzen sitzen, bevor Sie den Computer verschicken.

6. Verpacken Sie die Systemkomponenten und Peripheriegeräte in ihrer Originalverpackung oder einer ähnlichen Verpackung mit genügend Verpackungsmaterial, um sie zu schützen.

D Eingabehilfen

HP entwirft, produziert und vermarktet Produkte und Services, die jeder Benutzer, einschließlich Menschen mit Behinderungen, entweder eigenständig oder mit entsprechenden Hilfsgeräten verwenden kann.

Unterstützte assistive Technologien

HP Produkte unterstützen eine Vielzahl von Betriebssystemen mit assistiven Technologien und können für zusätzliche assistive Technologien konfiguriert werden. Verwenden Sie die Suchfunktion auf Ihrem Gerät, um weitere Informationen zu assistiven Funktionen zu erhalten.



HINWEIS: Für weitere Informationen zu einem bestimmten Produkt der assistiven Technologie wenden Sie sich an den Kundensupport für dieses Produkt.

Kontaktaufnahme mit dem Support

Wir verbessern kontinuierlich die Barrierefreiheit unserer Produkte und Dienstleistungen und begrüßen Feedback von Benutzern. Wenn Sie mit einem Produkt ein Problem haben oder uns über die Barrierefreiheitsfunktionen, die Ihnen geholfen haben, berichten möchten, rufen Sie uns unter der Telefonnummer (888) 259-5707 von Montag bis Freitag von 06:00 bis 21:00 Uhr Mountain Time an. Wenn Sie taub oder schwerhörig sind, VRS/TRS/WebCapTel verwenden und technischen Support benötigen oder Fragen zur Barrierefreiheit haben, rufen Sie uns unter (877) 656-7058 von Montag bis Freitag von 06:00 bis 21:00 Uhr North American Mountain Time an.



HINWEIS: Support ist nur in englischer Sprache verfügbar.

Index

A

Ausbauen
Festplatte 26

B

Batterieaustausch 38
Belüftungshinweise 42

D

DIMM-Module. *Siehe* Speicher

E

Einbauen
Festplatte 28
Eingabehilfen 44
Elektrostatische Entladung, Schäden vermeiden 41
entfernen
Computer, Abdeckung 6
Erweiterungskarte 15
Frontblende 8
Entfernen
der Batterie 38
Leerblende 9
Optisches Laufwerk 22
Erweiterungskarte
entfernen 15
Installation 15

F

Festplatte
Ausbau 26
Einbau 28
Frontblende
Austausch 10
entfernen 8
Entfernen einer Leerblende 9
Sicherheit 36

H

Hinweise zum Computerbetrieb 42

I

Installationsrichtlinien 5

installieren
Computer, Abdeckung 7
Erweiterungskarte 15
Speicher 12
Installieren
der Batterie 38
der Laufwerkskabel 21
Optisches Laufwerk 24

K

Komponenten an der Rückseite 3
Komponenten an der Vorderseite 2

L

Laufwerke
installieren 21
Kabelanschlüsse 21
Positionen 20

O

Optisches Laufwerk
Entfernen 22
Installation 24
Reinigung 43
Vorsichtsmaßnahmen 43

P

Position der Seriennummer 3
Produkt-ID-Position 3

S

Schlösser
Frontblende 36
HP Business PC-
Sicherheitsschloss 32
Sicherungskabel 31
Vorhängeschloss 32
security
Sicherungskabel 31
Vorhängeschloss 32
Sicherheit
Frontblende 36
HP Business PC-
Sicherheitsschloss 32

Speicher

Installation 12
Steckplatzbestückung 13
Technische Daten 12
Systemplatinenanschlüsse 10

T

Technische Daten
Speicher 12

V

Versandvorbereitung 43

Z

Zugriffsabdeckung
Austausch 7
entfernen 6