



## Guide de référence du matériel

PC professionnel HP ProDesk 600 G2 micro tour

© Copyright 2015 HP Development Company, L.P.

Microsoft et Windows sont des marques déposées aux États-Unis par le groupe de sociétés Microsoft.

Les informations contenues dans le présent document peuvent faire l'objet de modifications sans préavis. Les seules garanties applicables aux produits et services HP sont énoncées dans les déclarations de garantie expresse jointes à ces produits et services. Aucune partie du présent document ne saurait être interprétée comme une garantie supplémentaire. HP ne saurait être tenu responsable des éventuelles erreurs techniques ou d'édition contenues dans ce guide, ni des omissions.

Première édition : juin 2015

Référence du document : 822848-051

### **Informations sur le produit**

Ce guide décrit les fonctionnalités qui sont communes à la plupart des modèles. Certaines fonctions peuvent ne pas être disponibles sur votre ordinateur.

Toutes les fonctionnalités ne sont pas disponibles dans toutes les éditions de Windows 8. Cet ordinateur peut nécessiter une mise à niveau, l'achat de matériel, de pilotes et/ou de logiciels pour tirer pleinement parti des fonctionnalités de Windows 8. Pour plus de détails, reportez-vous à la section <http://www.microsoft.com>.

Cet ordinateur peut nécessiter une mise à niveau, l'achat de nouveau matériel et/ou d'un lecteur de DVD pour installer le système d'exploitation Windows 7 et profiter de toutes ses fonctionnalités. Pour plus de détails, reportez-vous à la section <http://windows.microsoft.com/en-us/windows7/get-know-windows-7>.

### **Conditions d'utilisation du logiciel**


En installant, en copiant, en téléchargeant ou en utilisant de quelque façon que ce soit tout logiciel préinstallé sur cet ordinateur, vous reconnaissez être lié par les termes du présent Contrat de Licence de l'Utilisateur Final (CLUF) HP. Si vous êtes en désaccord avec les termes de ce contrat, votre seul recours consiste à renvoyer le produit non utilisé, dans sa totalité (matériel et logiciels), dans un délai de 14 jours, afin d'obtenir un remboursement conformément à la politique pratiquée en la matière là où vous avez effectué votre d'achat.


Pour en savoir plus ou demander le remboursement intégral de l'appareil, veuillez contacter votre point de vente local (le vendeur).


## À propos de ce livre

Ce guide fournit des informations basiques relatives à la mise à jour du PC professionnel HP ProDesk.

---

 **AVERTISSEMENT !** Le non-respect de ces instructions expose l'utilisateur à des risques potentiellement très graves.

 **ATTENTION :** Le non-respect de ces instructions présente des risques, tant pour le matériel que pour les informations qu'il contient.

 **REMARQUE :** Le texte ainsi défini fournit des informations importantes supplémentaires.

---



---

# Sommaire

<b>1 Caractéristiques du produit .....</b>	<b>1</b>
Caractéristiques de configuration standard .....	1
Composants du panneau avant .....	2
Composants du panneau arrière .....	3
Emplacement du numéro de série .....	3
<b>2 Mises à niveau du matériel .....</b>	<b>5</b>
Fonctionnalités de maintenance .....	5
Avertissements et recommandations .....	5
Retrait du panneau d'accès à l'ordinateur .....	6
Remise en place du panneau d'accès à l'ordinateur .....	7
Retrait du panneau avant .....	8
Retrait du cache protecteur d'une unité optique slim .....	9
Remise en place du panneau avant .....	10
Connecteurs de la carte mère .....	10
Installation de mémoire supplémentaire .....	12
Modules DIMM .....	12
Modules DIMM DDR4-SDRAM .....	12
Équipement des supports DIMM .....	13
Installation de modules DIMM .....	13
Retrait ou installation d'une carte d'extension .....	15
Emplacement des lecteurs .....	19
Retrait et installation des lecteurs .....	20
Retrait d'un lecteur optique mince de 9,5 mm .....	21
Installation d'un lecteur optique mince de 9,5 mm .....	23
Retrait d'un disque dur .....	25
Installation d'un disque dur .....	27
Installation d'un verrou de sécurité .....	30
Verrou de câble .....	30
Cadenas .....	31
Verrou de sécurité V2 de PC professionnel HP .....	31
Sécurité du panneau avant .....	35
<b>Annexe A Remplacement de la batterie .....</b>	<b>37</b>

<b>Annexe B Décharges électrostatiques .....</b>	<b>40</b>
Prévention des décharges électrostatiques .....	40
Méthodes de mise à la terre .....	40
<b>Annexe C Instructions d'utilisation, d'entretien courant et de préparation au transport .....</b>	<b>41</b>
Instructions d'utilisation et d'entretien courant de l'ordinateur .....	41
Précautions relatives au lecteur optique .....	42
Procédure .....	42
Nettoyage .....	42
Sécurité .....	42
Préparation au transport .....	42
<b>Annexe D Accessibilité .....</b>	<b>43</b>
Technologies d'assistance prises en charge .....	43
Contacter l'assistance technique .....	43
<b>Index .....</b>	<b>44</b>

---

# 1 Caractéristiques du produit

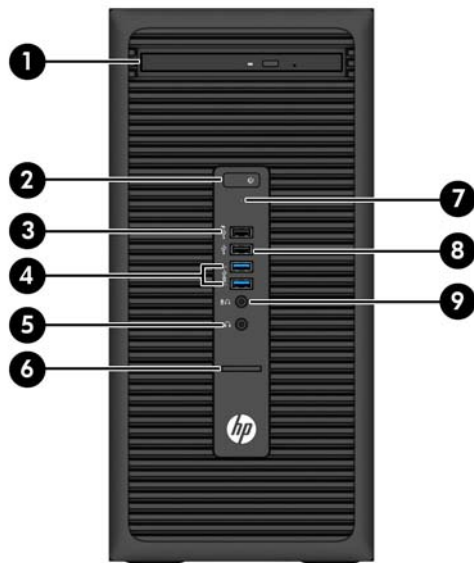
## Caractéristiques de configuration standard

Les caractéristiques peuvent varier en fonction du modèle. Pour obtenir de l'assistance et en savoir plus sur le matériel et les logiciels installés sur votre modèle d'ordinateur, exécutez l'utilitaire HP Support Assistant.



## Composants du panneau avant

La configuration des unités peut être différente selon le modèle. Certains modèles sont munis d'un cache protecteur recouvrant le compartiment de l'unité optique.



1	Lecteur optique fin (en option)	6	Lecteur de cartes SD (en option)
2	Bouton d'alimentation double état	7	Voyant d'activité du disque dur
3	Port de chargement USB 2.0 (avec alimentation) (noir)	8	Port USB 2.0 (noir)
4	Ports USB 3.0 (bleu)	9	Connecteur pour microphone/casque
5	Connecteur de casque		

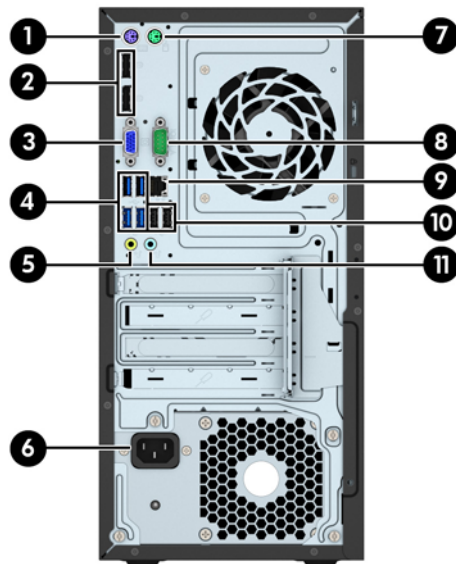
**REMARQUE :** Lorsqu'un périphérique est branché au connecteur pour microphone/casque, une boîte de dialogue s'ouvre, vous demandant si vous souhaitez utiliser le connecteur pour un périphérique d'entrée de ligne microphone ou pour un casque. Vous pouvez reconfigurer le connecteur à tout moment en double-cliquant sur l'icône Audio Manager dans la barre des tâches Windows.

**REMARQUE :** Le port de chargement USB 2.0 fournit également du courant électrique pour charger un appareil tel qu'un smartphone. Le courant de chargement est disponible lorsque le cordon d'alimentation est branché sur le système, même lorsque celui-ci est éteint.

**REMARQUE :** Le voyant d'alimentation est normalement blanc lorsque l'ordinateur est allumé. S'il clignote en rouge, cela indique qu'un problème est présent et l'ordinateur affiche un code de diagnostic. Reportez-vous au *Guide d'entretien et de maintenance* pour interpréter le code.



## Composants du panneau arrière



1		Connecteur pour clavier PS/2 (violet)	7		Connecteur pour souris PS/2 (vert)
2		Connecteurs de moniteur DisplayPort	8		Connecteur série
3		Connecteur de moniteur VGA	9		Connecteur réseau RJ-45
4		Ports USB 3.0 (bleu)	10		Ports USB 2.0 avec démarrage à partir du mode S4/S5 (noir)
5		Connecteur audio de sortie de ligne pour périphériques audio alimentés (vert)	11		Connecteur audio d'entrée de ligne (bleu)
6		Connecteur du cordon d'alimentation			

**REMARQUE :** Un deuxième port série et un port parallèle sont disponibles en option auprès de HP.

Si vous utilisez un clavier USB, HP recommande de brancher le clavier sur l'un des ports USB 2.0 avec démarrage à partir du mode S4/S5. Le démarrage à partir du mode S4/S5 est également pris en charge par les connecteurs PS/2 si celui-ci est activé dans le F10 Setup du BIOS.

Lorsqu'un périphérique est branché au connecteur d'entrée audio bleu, une boîte de dialogue s'ouvre, vous demandant si vous souhaitez utiliser le connecteur pour un périphérique d'entrée ou pour un microphone. Vous pouvez reconfigurer le connecteur à tout moment en double-cliquant sur l'icône Audio Manager dans la barre des tâches Windows.

Si une carte graphique est installée sur l'un des connecteurs de la carte mère, les connecteurs vidéo de cette carte graphique et/ou les chipsets intégrés de la carte mère peuvent être utilisés. La carte graphique spécifique installée et la configuration du logiciel permettra de déterminer le comportement.

Les chipsets de la carte mère peuvent être désactivés en modifiant les paramètres dans Computer Setup.

## Emplacement du numéro de série

Chaque ordinateur possède un numéro de série unique et un identifiant de produit situés sur son châssis externe. Ayez toujours ces numéros à portée de main lorsque vous contactez le service clientèle.



---


## 2 Mises à niveau du matériel

### Fonctionnalités de maintenance

L'ordinateur possède des fonctions facilitant sa mise à niveau et son entretien. Un tournevis Torx T15 ou à tête plate est nécessaire pour certaines procédures d'installation décrites dans ce chapitre.

### Avertissements et recommandations

Avant toute mise à niveau, suivez scrupuleusement toutes les instructions s'y rapportant et n'oubliez pas de lire les notes d'avertissement et d'attention de ce manuel.

 **AVERTISSEMENT !** Afin de réduire les risques de blessures provenant de choc électrique, de surface à haute température ou d'incendie :

Déconnectez le cordon d'alimentation de la prise murale et laissez refroidir les éléments internes du système avant de les toucher.

Ne branchez pas de connecteurs de téléphone ou de télécommunication sur les prises de carte réseau.

Utilisez toujours la fiche de terre du cordon d'alimentation. La fiche de terre est un élément de sécurité important.


Branchez le cordon d'alimentation sur une prise secteur avec conducteur de terre, accessible facilement.

Pour éviter tout risque de blessure grave, lisez le manuel *Sécurité et ergonomie du poste de travail*. Ce manuel explique comment agencer correctement un poste de travail et comment s'installer confortablement devant un ordinateur. Il contient également d'importantes informations sur la sécurité électrique et mécanique. Ce manuel est disponible sur le Web à l'adresse <http://www.hp.com/ergo>.

 **AVERTISSEMENT !** Cet équipement contient des pièces sous tension et mobiles.

Débranchez-le avant d'ôter son boîtier.

Remettez en place ce boîtier et assurez-vous qu'il est bien fixé avant de remettre l'équipement sous tension.

 **ATTENTION :** L'électricité statique peut endommager les composants électriques de l'ordinateur ou de l'équipement en option. Il est conseillé de toucher un objet métallique relié à la terre avant de commencer l'installation. Consultez [Décharges électrostatiques à la page 40](#) pour plus d'informations.

Quand l'ordinateur est branché sur le secteur, la carte mère est sous tension. Vous devez déconnecter le cordon d'alimentation avant d'ouvrir l'ordinateur pour prévenir toute détérioration des composants internes.

## Retrait du panneau d'accès à l'ordinateur

Pour accéder aux composants internes, vous devez enlever le panneau d'accès :

1. Retirez/dégagez tout périphérique de sécurité qui gêne l'ouverture de l'ordinateur.
2. Retirez tout support amovible de l'ordinateur, par exemple des CD ou des lecteurs flash USB.
3. Mettez l'ordinateur hors tension sans risque via le système d'exploitation, puis mettez les périphériques externes hors tension.
4. Débranchez le cordon d'alimentation de la prise électrique, puis débranchez tout périphérique externe.

**⚠ ATTENTION :** Quel que soit l'état de mise sous tension, une tension est toujours présente sur la carte mère tant que le système est branché sur une prise secteur active. Vous devez débrancher le cordon d'alimentation pour éviter d'endommager les composants internes de l'ordinateur.

5. Tirez sur la poignée du panneau d'accès (1), puis faites glisser le panneau vers l'arrière (2) et dégagez-le de l'ordinateur (3).



## Remise en place du panneau d'accès à l'ordinateur

Placez le panneau sur l'ordinateur (1), puis faites-le coulisser vers l'avant (2) jusqu'à ce qu'il se fixe en place.

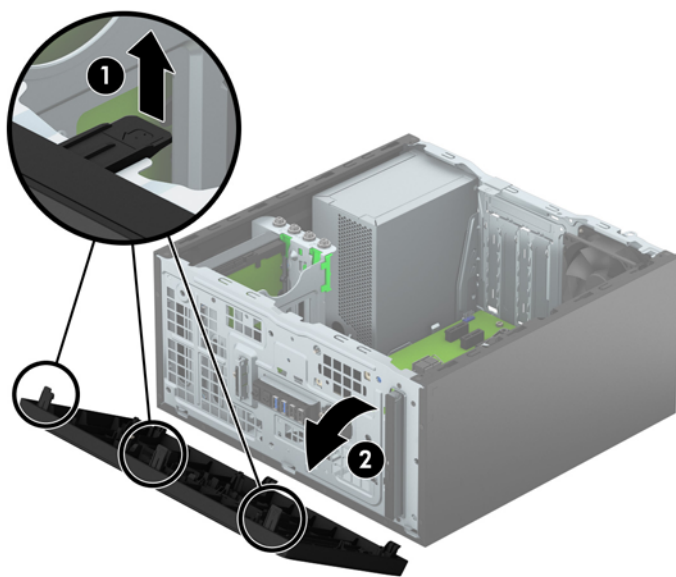


## Retrait du panneau avant

1. Retirez/désengagez tout périphérique de sécurité qui entrave l'ouverture de l'ordinateur.
2. Retirez tout support amovible de l'ordinateur, par exemple des CD ou des lecteurs flash USB.
3. Exécutez la procédure d'arrêt du système d'exploitation, puis mettez l'ordinateur et les périphériques externes hors tension.
4. Retirez le cordon d'alimentation de la prise secteur et débranchez tous les périphériques externes.

**⚠ ATTENTION :** Quel que soit l'état de mise sous tension, une tension est toujours présente sur la carte mère tant que l'ordinateur est branché sur une prise secteur active. Vous devez déconnecter le cordon d'alimentation pour éviter d'endommager les composants internes de l'ordinateur.

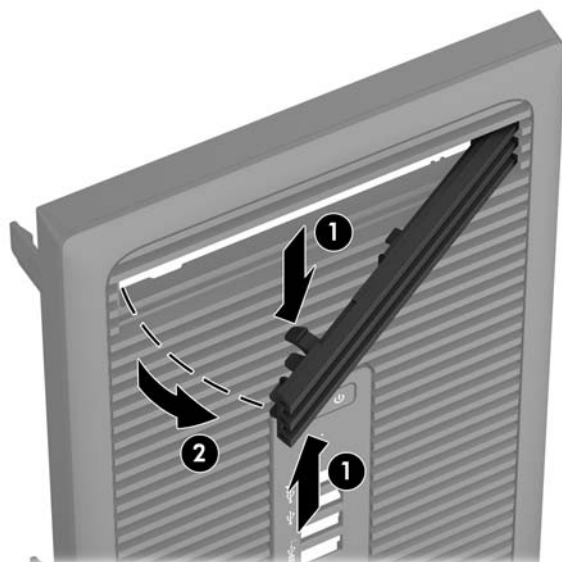
5. Retirez le panneau d'accès de l'ordinateur.
6. Soulevez les trois onglets sur le côté du cache (1), puis dégagez ce dernier du châssis (2).



## Retrait du cache protecteur d'une unité optique slim

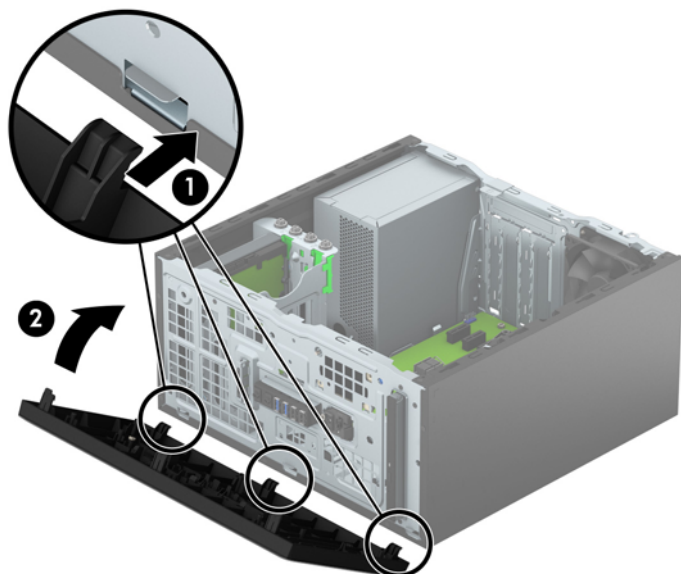
Sur certains modèles, un cache protecteur recouvre le compartiment pour lecteur optique fin. Retirez le cache protecteur avant d'installer une unité optique. Pour retirer le cache protecteur :

1. Retirez le panneau d'accès et le panneau avant.
2. Pour retirer le cache protecteur, pressez la languette inférieure vers le haut et la languette supérieure vers le bas, toutes deux situées sur le côté du cache (1), puis dégagez celui-ci du panneau (2).



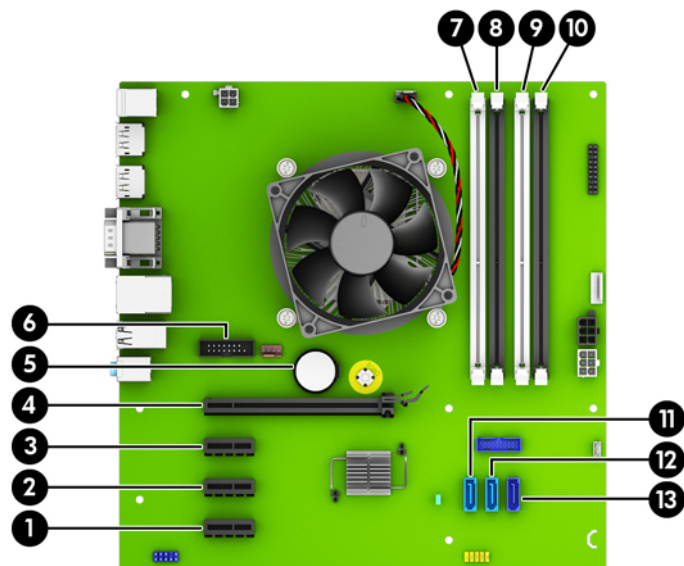
## Remise en place du panneau avant

Insérez les trois crochets situés en bas du panneau dans les trous rectangulaires du châssis (1), puis insérez le haut du panneau dans le châssis (2) jusqu'à ce qu'il s'emboîte.



## Connecteurs de la carte mère

Reportez-vous à l'illustration et au tableau suivants pour identifier les connecteurs de la carte mère.



N	Connecteur de la carte mère	Étiquette de carte mère	Couleur	Composant
1	PCI Express x1	X1PCIEXP3	noir	Carte d'extension
2	PCI Express x1	X1PCIEXP2	noir	Carte d'extension
3	PCI Express x1	X1PCIEXP1	noir	Carte d'extension
4	PCI Express x16	X16PCIEXP	noir	Carte d'extension



<b>N</b>	<b>Connecteur de la carte mère</b>	<b>Étiquette de carte mère</b>	<b>Couleur</b>	<b>Composant</b>
5	Pile	BAT	noir	Pile
6	Port série	COMB	noir	Deuxième port série en option
7	DIMM4 (canal A)	DIMM4	blanc	Module de mémoire
8	DIMM3 (canal A)	DIMM3	noir	Module de mémoire
9	DIMM2 (canal B)	DIMM2	blanc	Module de mémoire
10	DIMM1 (canal B)	DIMM1	noir	Module de mémoire
11	SATA 3.0	SATA2	bleu clair	Tout périphérique SATA autre que le disque dur principal
12	SATA 3.0	SATA1	bleu clair	Tout périphérique SATA autre que le disque dur principal
13	SATA 3.0	SATA0	bleu foncé	Disque dur principal

# Installation de mémoire supplémentaire

L'ordinateur est fourni avec des modules de mémoires DIMM DDR4 SDRAM.

## Modules DIMM

Les supports mémoire de la carte mère peuvent recevoir un maximum de quatre modules DIMM standard. À la livraison, ces emplacements pour modules mémoire accueillent au moins un module DIMM préinstallé. Pour exploiter entièrement la prise en charge de mémoire, vous pouvez équiper la carte mère d'un maximum de 64 Go de mémoire dans une configuration hautes performances à deux canaux.

## Modules DIMM DDR4-SDRAM

Pour que le système fonctionne correctement, les modules mémoire DIMM doivent être :

- équipés de 288 broches standards
- conformes à la norme DDR4-2133 MHz PC4-17000, sans tampon, non-ECC
- des modules DIMMs DDR4-SDRAM de 1,2 volt

Les modules DIMM doivent également :

- prendre en charge une latence CAS 15 DDR4 2133 MHz (synchronisation 15-15-15)
- contenir les informations obligatoires du JEDEC SPD

De plus l'ordinateur doit prendre en charge :

- les technologies de mémoire non-ECC à 512 Mbits, 1 Gbit et 2 Gbits
- les modules DIMM à une face ou deux faces
- les modules DIMM construits avec des puces x8 et x16 DDR ; les puces x4 SDRAM ne sont pas prises en charge



---

**REMARQUE :** Le système ne fonctionnera pas correctement si vous installez des modules DIMM non pris en charge.

---

## Équipement des supports DIMM

La carte mère est équipée de quatre supports DIMM, deux par canal. Ceux-ci sont identifiés DIMM1, DIMM2, DIMM3 et DIMM4. Les sockets DIMM1 et DIMM2 fonctionnent sur le canal mémoire B. Les sockets DIMM3 et DIMM4 fonctionnent sur le canal mémoire A.

Le système fonctionnera automatiquement en mode à un canal, à deux canaux ou flexible, en fonction de la position des modules DIMM.



**REMARQUE :** Le fait de configurer la mémoire en un canal unique et en doubles canaux entraînera de moins bons résultats graphiques.

- Le système fonctionne dans le mode à un canal si les modules DIMM sont installés dans les supports d'un même canal.
- Le système fonctionne en mode performant entrelacé à deux canaux si la capacité totale des modules DIMM du canal A est égale à celle des modules du canal B. Cependant, la technologie et la capacité des modules peuvent être différentes entre les deux canaux. Par exemple, si le canal A comporte deux modules DIMM de 1 Go et le canal B un module de 2 Go, le système fonctionnera en mode double canal.
- Le système fonctionne en mode flexible entrelacé si la capacité totale des modules DIMM du canal A n'est pas égale à celle des modules du canal B. En mode flexible, le canal doté de la quantité la plus faible de mémoire décrit la capacité totale de mémoire attribuée aux deux canaux et le reste est alloué à un canal unique. Pour obtenir une vitesse optimale, les canaux doivent être équilibrés afin que la quantité la plus élevée de mémoire soit répartie entre les deux canaux. Si un canal doit disposer de plus de mémoire que l'autre, la plus grande quantité doit être attribuée au canal A. Par exemple, si vous remplissez les supports avec un module DIMM de 2 Go et trois modules DIMM de 1 Go, le canal A devra être rempli avec le module DIMM de 2 Go et un module DIMM de 1 Go, tandis que le canal B devra être rempli avec les deux autres modules DIMM de 1 Go. Dans cette configuration, 4 Go sont exécutés en tant que double canal et 1 Go en tant que canal unique.
- Dans chaque mode, le module DIMM le plus lent du système détermine la vitesse maximum de fonctionnement.

## Installation de modules DIMM



**ATTENTION :** Avant d'ajouter ou de retirer des modules mémoire, vous devez déconnecter le cordon d'alimentation et attendre environ 30 secondes pour éliminer toute énergie résiduelle. Quel que soit l'état de mise sous tension, une tension est toujours fournie aux modules mémoire tant que l'ordinateur est branché sur une prise secteur active. L'ajout ou le retrait de modules mémoire alors qu'une tension est toujours présente peut endommager de manière irréversible les modules mémoire ou la carte mère.

Les supports des modules mémoire possèdent des contacts en or. Lors de la mise à niveau de la mémoire, il convient d'utiliser des modules DIMM avec des contacts en or, afin d'éviter les risques de corrosion et/ou d'oxydation pouvant résulter du contact de deux métaux incompatibles.

L'électricité statique peut endommager les composants électroniques de l'ordinateur ou des cartes en option. Avant de commencer, assurez-vous que vous n'êtes pas chargé d'électricité statique, en touchant brièvement un objet métallique relié à la terre. Pour plus d'informations, reportez-vous à la section [Décharges électrostatiques à la page 40](#).

Lorsque vous manipulez un module mémoire, ne touchez aucun contact, car vous risqueriez d'endommager le module.

1. Retirez/désengagez tout périphérique de sécurité qui entrave l'ouverture de l'ordinateur.
2. Retirez tout support amovible de l'ordinateur, par exemple des CD ou des lecteurs flash USB.

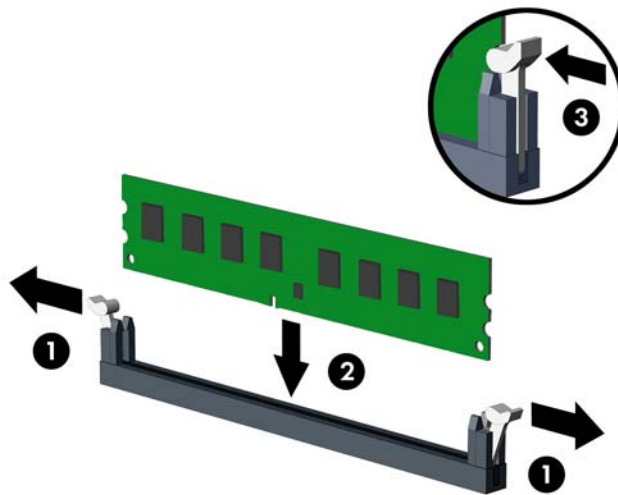
3. Exécutez la procédure d'arrêt du système d'exploitation, puis mettez l'ordinateur et les périphériques externes hors tension.
4. Retirez le cordon d'alimentation de la prise secteur et débranchez tous les périphériques externes.

**⚠ ATTENTION :** Avant d'ajouter ou de retirer des modules mémoire, vous devez déconnecter le cordon d'alimentation et attendre environ 30 secondes pour éliminer toute énergie résiduelle. Quel que soit l'état de mise sous tension, une tension est toujours fournie aux modules mémoire tant que l'ordinateur est branché sur une prise secteur active. L'ajout ou le retrait de modules mémoire alors qu'une tension est toujours présente peut endommager de manière irréversible les modules mémoire ou la carte mère.

5. Retirez le panneau d'accès de l'ordinateur.

**⚠ AVERTISSEMENT !** Afin d'éviter toute brûlure, il est conseillé de laisser refroidir les éléments internes du système avant de les toucher.

6. Ouvrez les deux loquets du support de module mémoire (1) et insérez le module mémoire dans le support (2).



**📝 REMARQUE :** Un module mémoire ne peut être installé que dans un sens. Faites coïncider l'encoche du module avec la languette du support de mémoire.

Occupez les sockets DIMM noirs avant d'occuper les sockets DIMM blancs.


Pour obtenir des performances maximales, remplissez les supports afin que la capacité de mémoire soit répartie autant que possible entre les canaux A et B. Reportez-vous à la section [Équipement des supports DIMM à la page 13](#) pour plus d'informations.

7. Enfoncez le module dans le connecteur jusqu'à ce qu'il soit complètement inséré et correctement enclenché. Assurez-vous de refermer les loquets (3).
8. Répétez les étapes 6 et 7 pour installer d'autres modules.
9. Remettez en place le panneau d'accès de l'ordinateur.
10. Rebranchez le cordon d'alimentation et tous les périphériques externes, puis allumez l'ordinateur.
11. Verrouillez tout périphérique de sécurité que vous avez désengagé lors du retrait du panneau d'accès.

L'ordinateur doit reconnaître automatiquement la mémoire ajoutée à la mise sous tension qui suit.

## Retrait ou installation d'une carte d'extension


L'ordinateur dispose également de trois logements pour carte PCI Express x1 et un logement pour carte PCI Express x16.

 **REMARQUE :** Vous pouvez installer une carte d'extension PCI Express x1, x8 ou x16 dans l'emplacement PCI Express x16.

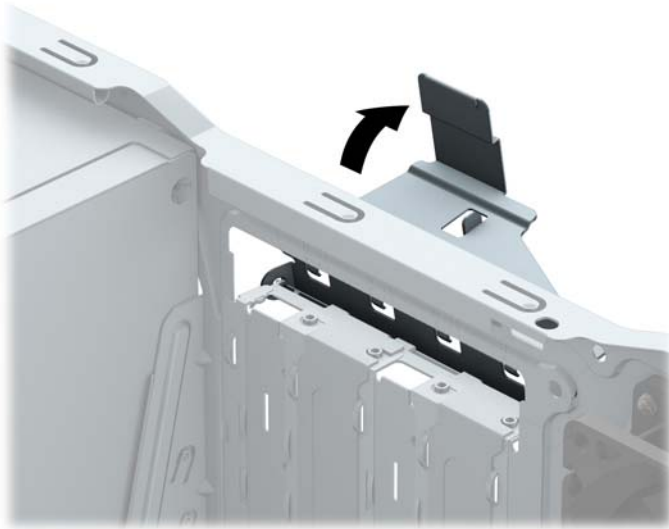
Pour les configurations à deux cartes graphiques, la première carte (principale) doit être installée dans le logement PCI Express x16.

Pour retirer, remplacer ou ajouter une carte d'extension :


1. Retirez/désengagez tout périphérique de sécurité qui entrave l'ouverture de l'ordinateur.
2. Retirez tout support amovible de l'ordinateur, par exemple des CD ou des lecteurs flash USB.
3. Exécutez la procédure d'arrêt du système d'exploitation, puis mettez l'ordinateur et les périphériques externes hors tension.
4. Retirez le cordon d'alimentation de la prise secteur et débranchez tous les périphériques externes.

 **ATTENTION :** Quel que soit l'état de mise sous tension, une tension est toujours présente sur la carte mère tant que l'ordinateur est branché sur une prise secteur active. Vous devez déconnecter le cordon d'alimentation pour éviter d'endommager les composants internes de l'ordinateur.

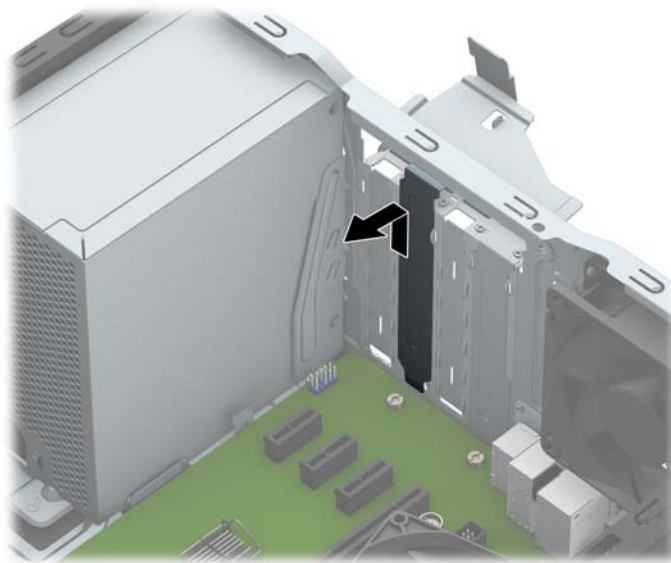
5. Retirez le panneau d'accès de l'ordinateur.
6. Dégagez le loquet de maintien du cache des connecteurs en soulevant la languette et en faisant pivoter le dispositif en position ouverte.



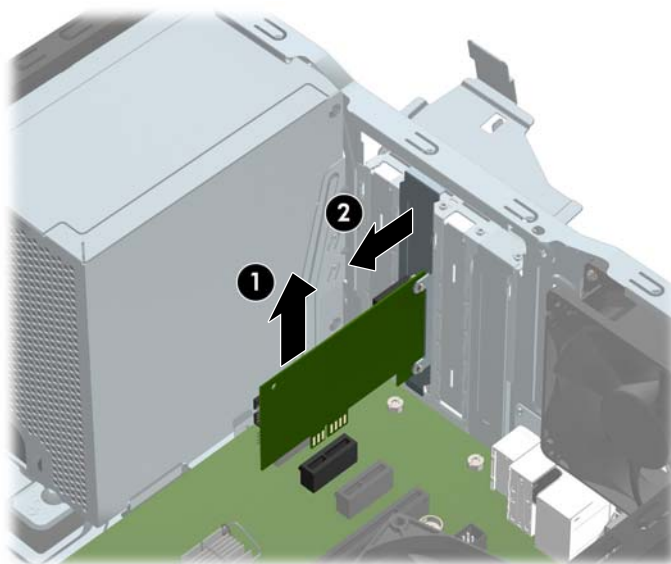
7. Repérez le support de carte d'extension approprié sur la carte mère, ainsi que le support de carte d'extension correspondant à l'arrière du châssis de l'ordinateur.
8. Avant d'installer une carte d'extension, retirez le cache du support d'extension ou la carte d'extension existante.

 **REMARQUE :** Avant de retirer une carte d'extension déjà installée, débranchez tous les câbles qui y sont rattachés.

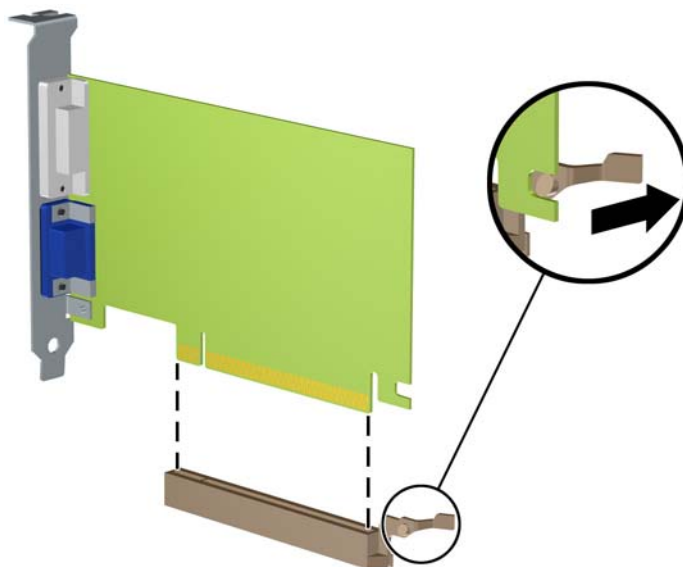
- a.** Si vous installez une carte d'extension dans un support vide, faites glisser vers le haut et enlevez un des caches des connecteurs d'extension du châssis ou utilisez un tournevis à lame plate pour faire levier sur la protection métallique du panneau arrière qui recouvre le connecteur d'extension. Veillez à retirer la protection qui correspond à la carte d'extension que vous installez.



- b.** Si vous retirez une carte PCI Express x1, tenez-la à chaque extrémité et faites-la délicatement basculer jusqu'à ce que les connecteurs sortent du support. Tirez la carte à la verticale (1) puis hors du châssis (2) pour la retirer. Veillez à ne pas la rayer en heurtant d'autres composants.



- c. Si vous retirez une carte PCI Express x16, éloignez le bras de rétention situé à l'arrière du support d'extension de la carte et faites délicatement basculer la carte jusqu'à ce qu'elle sorte de son support. Soulevez la carte vers le haut, puis de l'intérieur du châssis pour la retirer. Veillez à ne pas la rayer en heurtant d'autres composants.



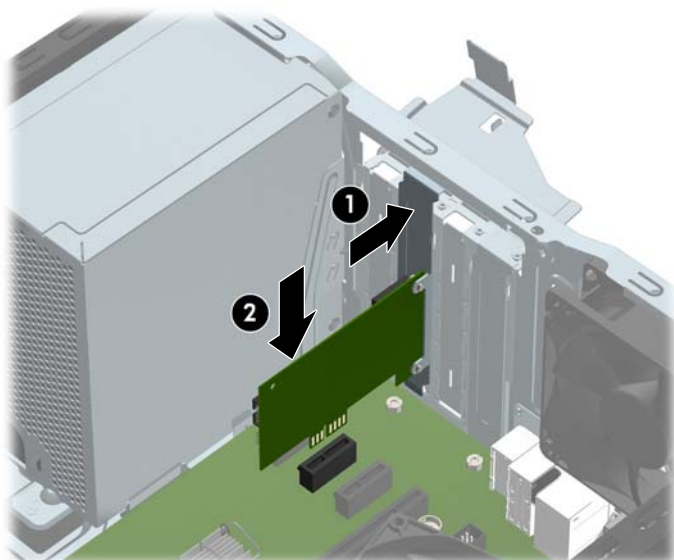
9. Placez la carte retirée dans un emballage antistatique.
10. Si vous n'installez pas de nouvelle carte d'extension, installez l'obturateur d'extension pour fermer l'orifice.

---

**⚠ ATTENTION :** Après avoir retiré une carte d'extension, vous devez la remplacer par une nouvelle carte ou par un cache pour permettre le refroidissement des composants internes pendant leur fonctionnement.

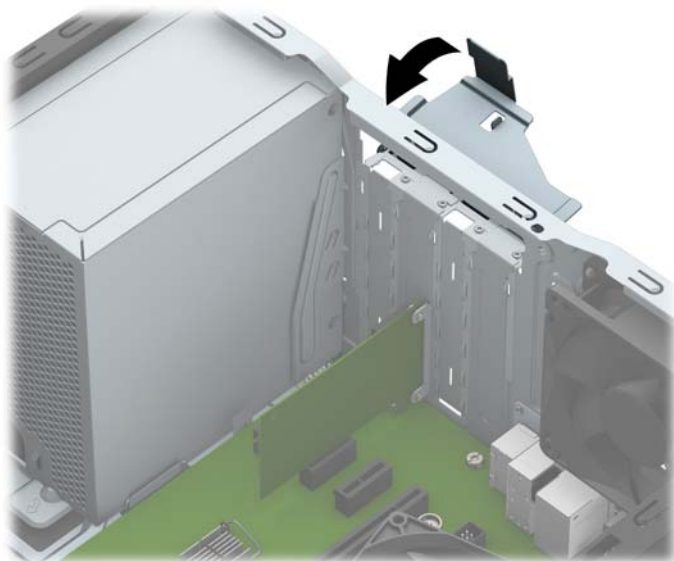
---

11. Pour installer une nouvelle carte d'extension, tenez la carte à la verticale de son connecteur sur la carte mère, puis déplacez-la vers l'arrière du châssis (1) de sorte que le bas du support de la carte glisse dans la petite fente du châssis. Appuyez sur la carte pour l'insérer dans son connecteur sur la carte mère (2).



**REMARQUE :** Lorsque vous installez une carte d'extension, appuyez fermement sur celle-ci afin que le connecteur soit entièrement et correctement inséré dans l'emplacement de la carte d'extension.

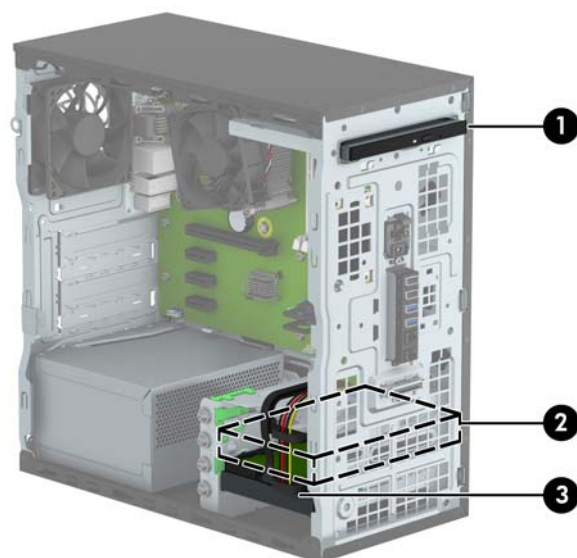
12. Remettez en place le dispositif de blocage des cartes d'extension.



13. Le cas échéant, branchez les câbles extérieurs sur la carte installée. Connectez les câbles intérieurs à la carte mère, si nécessaire.
14. Remettez en place le panneau d'accès de l'ordinateur.
15. Rebranchez le cordon d'alimentation et tous les périphériques externes, puis allumez l'ordinateur.
16. Verrouillez tout périphérique de sécurité que vous avez désengagé lors du retrait du panneau d'accès de l'ordinateur.
17. Le cas échéant, reconfigurez l'ordinateur.



## Emplacement des lecteurs



---

1 Compartiment de l'unité optique slim de 9,5 mm

---

2 Compartiment pour disque dur secondaire 3,5"

---

3 Compartiment pour disque dur primaire 3,5"

---

**REMARQUE :** La configuration d'unité de votre ordinateur peut être différente de celle illustrée ci-dessus.

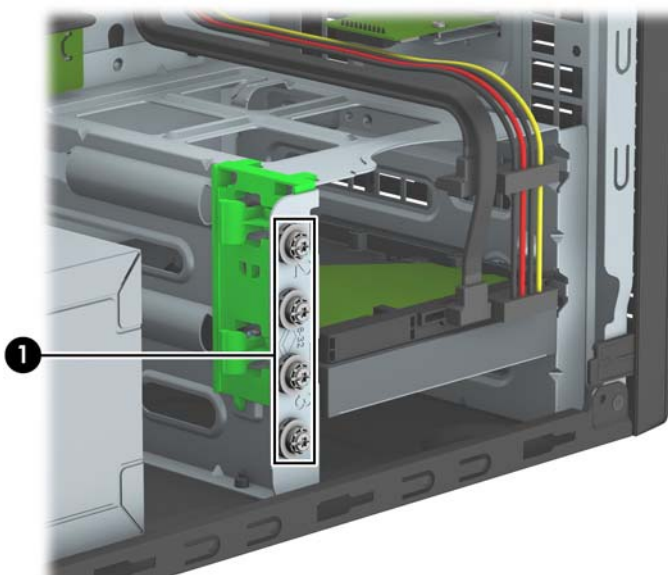
---

Pour vérifier le type et la taille des périphériques de stockage installés dans l'ordinateur, exécutez l'utilitaire Computer Setup.

## Retrait et installation des lecteurs

Lors de l'installation de lecteurs supplémentaires, suivez ces consignes :

- Le disque dur SATA (Serial ATA) principal doit être connecté au connecteur SATA (bleu foncé, libellé SATA0) principal de la carte mère.
- Connectez les disques durs secondaires et les lecteurs optiques à l'un des connecteurs SATA de la carte mère (bleu clair, libellés SATA1 et SATA2).
- Quatre vis de montage de disque dur 6-32 supplémentaires sont fournies par HP et installées à l'avant du châssis, près des compartiments de l'unité optique (1). Si vous procédez au remplacement d'une unité, retirez les vis de montage de l'unité que vous remplacez et utilisez-les pour installer la nouvelle unité.



---

**ATTENTION :** Pour éviter tout risque de perte de données et de dégât à l'ordinateur ou à une unité :

Si vous insérez ou retirez une unité, arrêtez correctement le système d'exploitation, mettez l'ordinateur hors tension, puis débranchez le cordon d'alimentation. Ne retirez pas une unité lorsque l'ordinateur est sous tension ou en mode veille.

Il est conseillé de toucher un objet métallique relié à la terre avant de manipuler une unité. Évitez de toucher les connecteurs lorsque vous manipulez une unité. Pour savoir comment éviter les dommages dus à l'électricité statique, reportez-vous à la section [Décharges électrostatiques à la page 40](#).

Manipulez l'unité avec précaution ; ne la laissez pas tomber.

Ne forcez pas lors de l'insertion d'une unité.

Évitez d'exposer l'unité à des liquides, des températures extrêmes ou au champ magnétique émis par des appareils tels que des moniteurs ou des haut-parleurs.

Si vous devez envoyer une unité par la poste, prenez soin de la placer dans un emballage à bulles d'air ou tout autre emballage offrant une protection suffisante. Veuillez également apposer sur le colis une étiquette indiquant « Fragile : à manipuler avec précaution ».

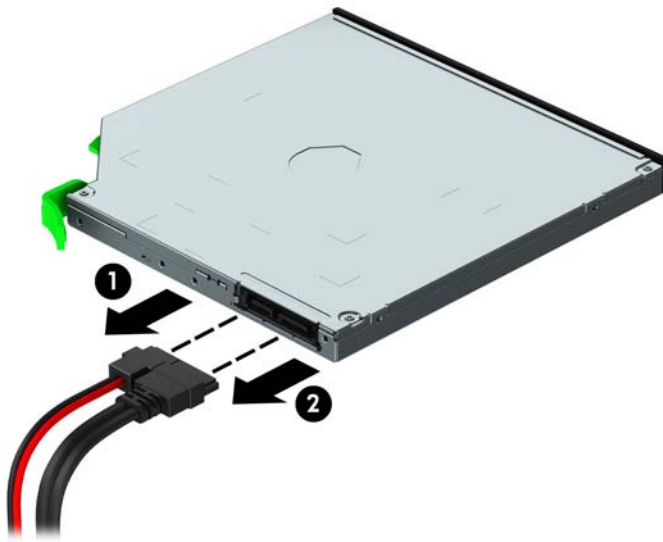
---

## Retrait d'un lecteur optique mince de 9,5 mm

1. Retirez/désengagez tout périphérique de sécurité qui entrave l'ouverture de l'ordinateur.
2. Retirez tout support amovible de l'ordinateur, par exemple des CD ou des lecteurs flash USB.
3. Exécutez la procédure d'arrêt du système d'exploitation, puis mettez l'ordinateur et les périphériques externes hors tension.
4. Retirez le cordon d'alimentation de la prise secteur et débranchez tous les périphériques externes.

**⚠ ATTENTION :** Quel que soit l'état de mise sous tension, une tension est toujours présente sur la carte mère tant que l'ordinateur est branché sur une prise secteur active. Vous devez déconnecter le cordon d'alimentation pour éviter d'endommager les composants internes de l'ordinateur.

5. Retirez le panneau d'accès à l'ordinateur.
6. Débranchez le câble d'alimentation (1) et le câble de données (2) à l'arrière de l'unité optique.



**⚠ ATTENTION :** Lorsque vous déconnectez un câble, tirez sur son connecteur et pas sur le câble lui-même, car vous pourriez l'endommager.

7. Poussez vers le haut le loquet de dégagement situé sous l'unité (1), puis faites glisser l'unité hors du compartiment (2).



## Installation d'un lecteur optique mince de 9,5 mm

1. Retirez/désengagez tout périphérique de sécurité qui entrave l'ouverture de l'ordinateur.
2. Retirez tout support amovible de l'ordinateur, par exemple des CD ou des lecteurs flash USB.
3. Exécutez la procédure d'arrêt du système d'exploitation, puis mettez l'ordinateur et les périphériques externes hors tension.
4. Retirez le cordon d'alimentation de la prise secteur et débranchez tous les périphériques externes.

**⚠ ATTENTION :** Quel que soit l'état de mise sous tension, une tension est toujours présente sur la carte mère tant que l'ordinateur est branché sur une prise secteur active. Vous devez déconnecter le cordon d'alimentation pour éviter d'endommager les composants internes de l'ordinateur.

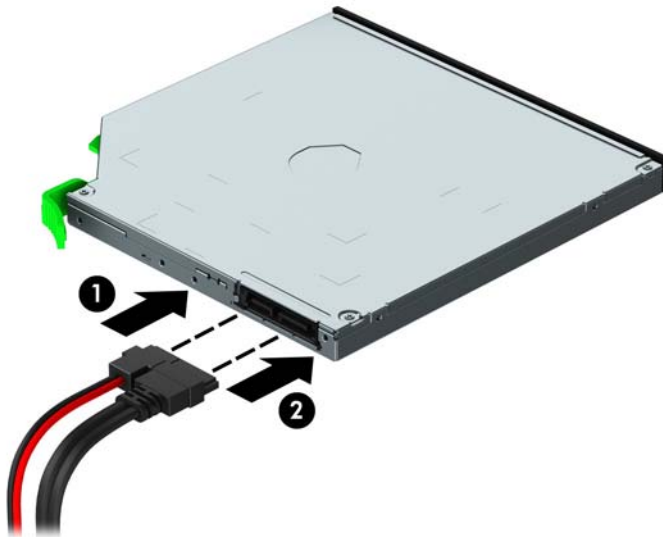
5. Retirez le panneau d'accès de l'ordinateur.
6. Si vous installez une unité optique mince dans un compartiment couvert par un cache protecteur, retirez le cache avant, puis le cache protecteur. Pour plus d'informations, reportez-vous à la section [Retrait du cache protecteur d'une unité optique slim à la page 9](#).
7. Si un lecteur optique était précédemment installé, suivez les instructions de retrait du lecteur optique. Reportez-vous à la section [Retrait d'un lecteur optique mince de 9,5 mm à la page 21](#).
8. Alignez la petite broche du loquet de dégagement avec le petit trou situé sur le côté de l'unité et pressez fermement le loquet contre le disque.



9. Insérez l'unité optique par l'avant du châssis (1) et faites-le glisser complètement à l'intérieur du compartiment jusqu'à ce que le loquet vert s'emboîte dans le châssis (2).




10. Connectez le câble d'alimentation (1) et le câble de données (2) à l'arrière du lecteur optique.




11. Si vous installez une nouvelle unité de disque, branchez l'extrémité opposé du câble de données à l'un des connecteurs SATA bleu clair (libellés SATA1 ou SATA2) de la carte mère.
12. Remettez le panneau avant en place si vous l'aviez retiré.
13. Remettez le panneau d'accès à l'ordinateur en place.
14. Rebranchez le cordon d'alimentation et tous les périphériques externes, puis allumez l'ordinateur.
15. Verrouillez tout périphérique de sécurité que vous avez désengagé lors du retrait du panneau d'accès.

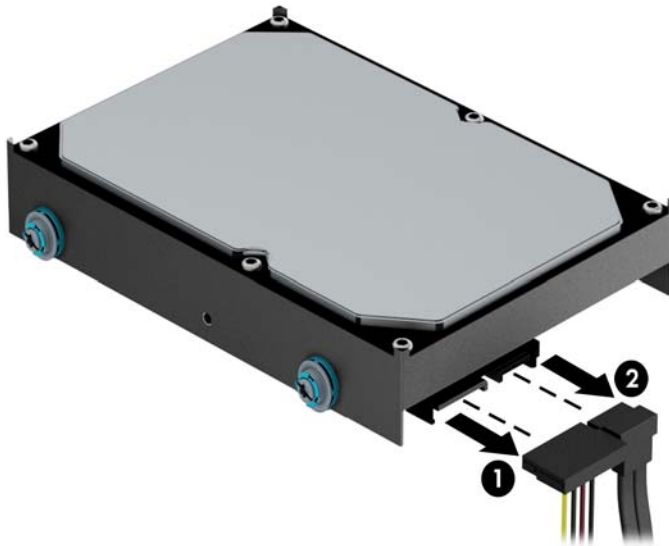
## Retrait d'un disque dur

 **REMARQUE :** Avant de retirer l'ancien disque dur, assurez-vous de sauvegarder ses données de manière à pouvoir les transférer sur le nouveau disque.

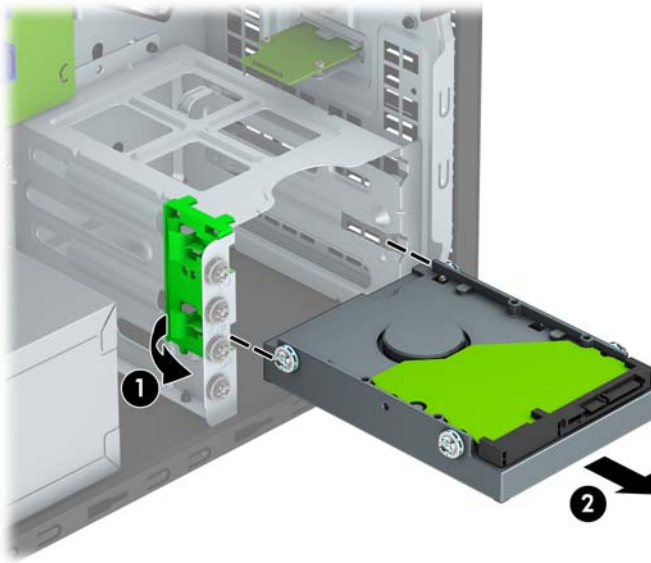
1. Retirez/désengagez tout périphérique de sécurité qui entrave l'ouverture de l'ordinateur.
2. Retirez tout support amovible de l'ordinateur, par exemple des CD ou des lecteurs flash USB.
3. Exécutez la procédure d'arrêt du système d'exploitation, puis mettez l'ordinateur et les périphériques externes hors tension.
4. Retirez le cordon d'alimentation de la prise secteur et débranchez tous les périphériques externes.

 **ATTENTION :** Quel que soit l'état de mise sous tension, une tension est toujours présente sur la carte mère tant que l'ordinateur est branché sur une prise secteur active. Vous devez déconnecter le cordon d'alimentation pour éviter d'endommager les composants internes de l'ordinateur.

5. Retirez le panneau d'accès de l'ordinateur.
6. Débranchez le câble d'alimentation (1) et le câble de données (2) à l'arrière du disque dur.



7. Tirez sur le loquet vert à côté du lecteur extérieur (1) et faites glisser le lecteur hors du compartiment (2).



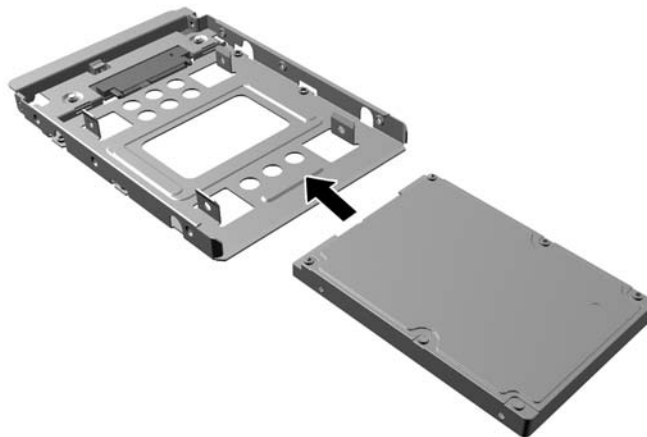


## Installation d'un disque dur

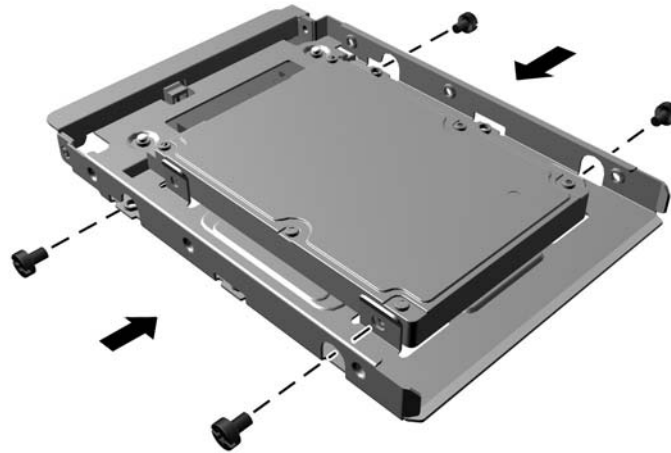
1. Retirez/désengagez tout périphérique de sécurité qui entrave l'ouverture de l'ordinateur.
2. Retirez tout support amovible de l'ordinateur, par exemple des CD ou des lecteurs flash USB.
3. Exécutez la procédure d'arrêt du système d'exploitation, puis mettez l'ordinateur et les périphériques externes hors tension.
4. Retirez le cordon d'alimentation de la prise secteur et débranchez tous les périphériques externes.

**⚠ ATTENTION :** Quel que soit l'état de mise sous tension, une tension est toujours présente sur la carte mère tant que l'ordinateur est branché sur une prise secteur active. Vous devez déconnecter le cordon d'alimentation pour éviter d'endommager les composants internes de l'ordinateur.


5. Retirez le panneau d'accès à l'ordinateur.
6. Vous pouvez installer un disque dur 3,5" ou 2,5" au moyen d'un support adaptateur 3,5" semblable à celui illustré dans l'exemple ci-dessous.
  - Faites glisser le lecteur de 2,5 pouces dans le support d'adaptation du compartiment en vous assurant que le connecteur du disque soit entièrement inséré dans le connecteur sur le support de l'adaptateur.

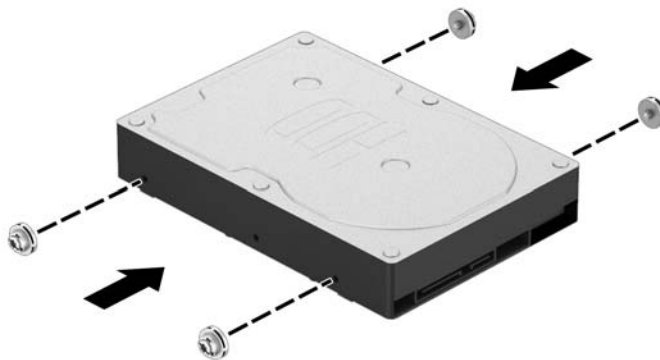


- Fixez le disque sur le support d'adaptation de la baie en installant quatre vis pour support d'adaptation M3 noires sur les côtés du support dans le disque.

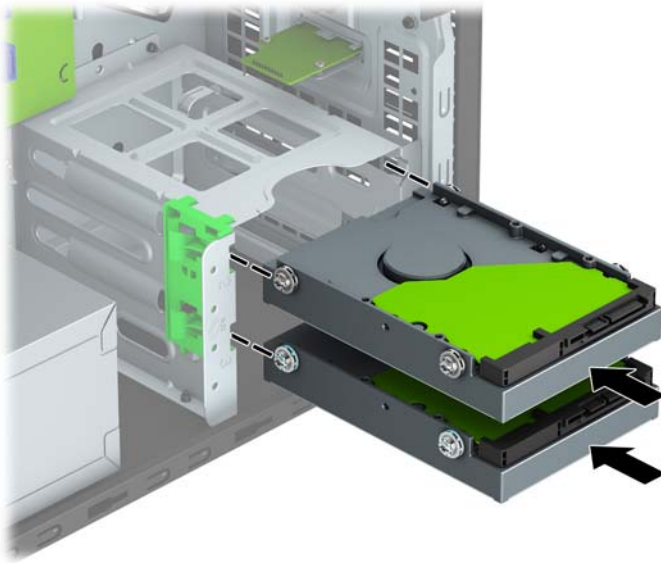


7. Installez les quatre vis de montage sur les côtés de l'unité de disque de 3,5 pouces ou le support d'adaptation du disque de 2,5 pouces (deux de chaque côté).

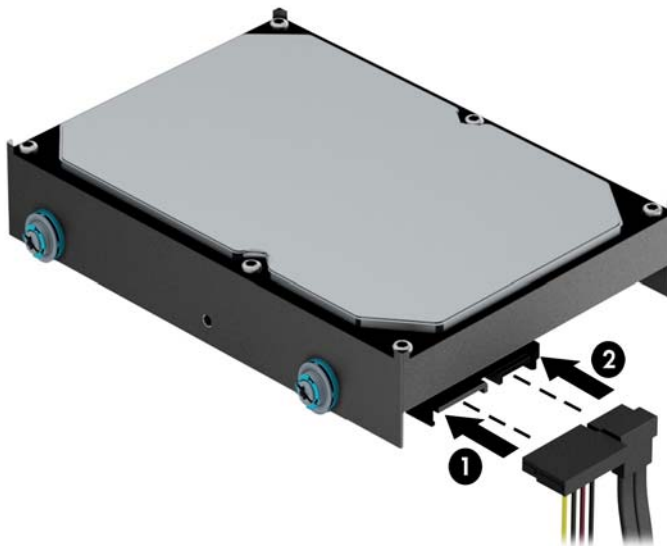
 **REMARQUE :** Quatre vis de montage supplémentaires sont fournies par HP et installées sur le châssis, près des compartiments de l'unité optique. Reportez-vous à la section [Retrait et installation des lecteurs à la page 20](#) pour consulter l'illustration sur l'emplacement des vis de montage supplémentaires.




8. Faites glisser le disque dans le compartiment en veillant à aligner les vis de montage avec les logements correspondants jusqu'à ce que le disque s'emboîte.



9. Connectez le câble d'alimentation (1) et le câble de données (2) à l'arrière du disque dur.



10. Si vous installez une nouvelle unité, connectez l'autre extrémité du câble de données au connecteur approprié de la carte mère.

 **REMARQUE :** Vous devez raccorder le câble de données du disque dur principal au connecteur bleu foncé libellé SATA0 pour éviter toute détérioration des performances du disque dur. Si vous ajoutez un second disque dur, connectez le câble de données à l'un des connecteurs SATA bleus clair libellés SATA1 et SATA2.

11. Remettez en place le panneau d'accès à l'ordinateur.
12. Rebranchez le cordon d'alimentation et tous les périphériques externes, puis allumez l'ordinateur.
13. Verrouillez tout périphérique de sécurité que vous avez désengagé lors du retrait du panneau d'accès.

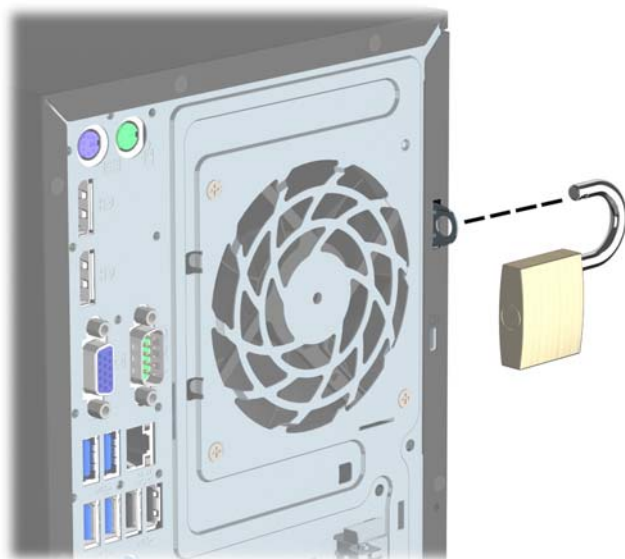
## Installation d'un verrou de sécurité

Les verrous de sécurité indiqués ci-dessous et sur les pages suivantes peuvent être utilisés pour attacher l'ordinateur.

### Verrou de câble

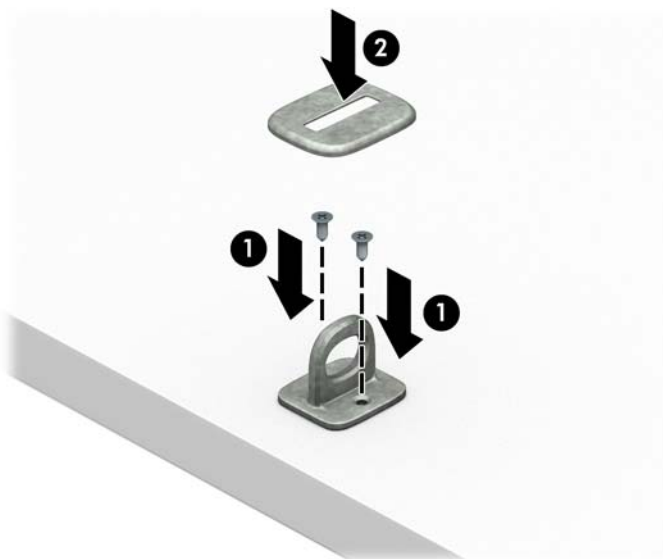


## Cadenas



## Verrou de sécurité V2 de PC professionnel HP

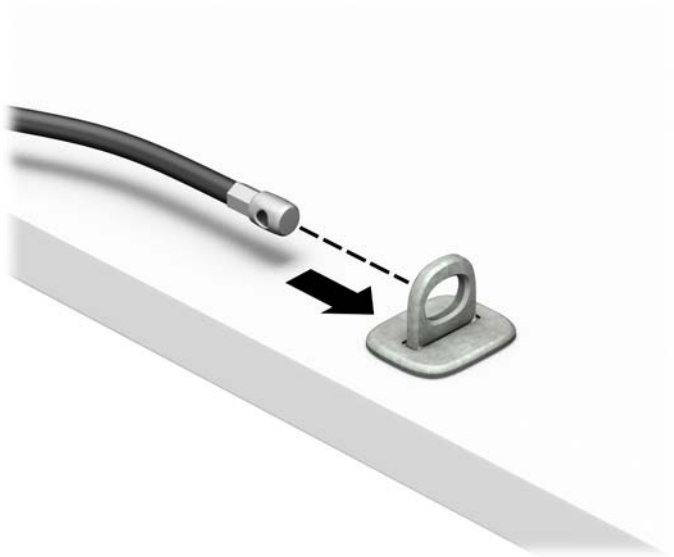
1. Fixez l'attache du câble antivol à un bureau à l'aide des vis appropriées (1), puis fixez d'un coup sec le cache sur la base de l'attache du câble (2).



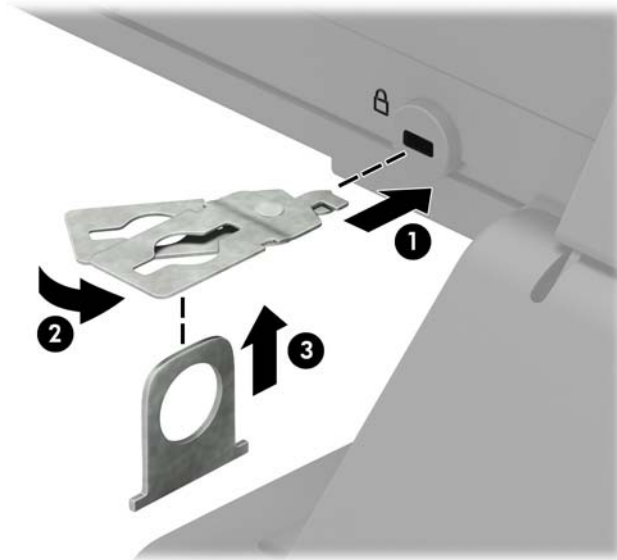
2. Enroulez le câble antivol autour d'un objet fixe.



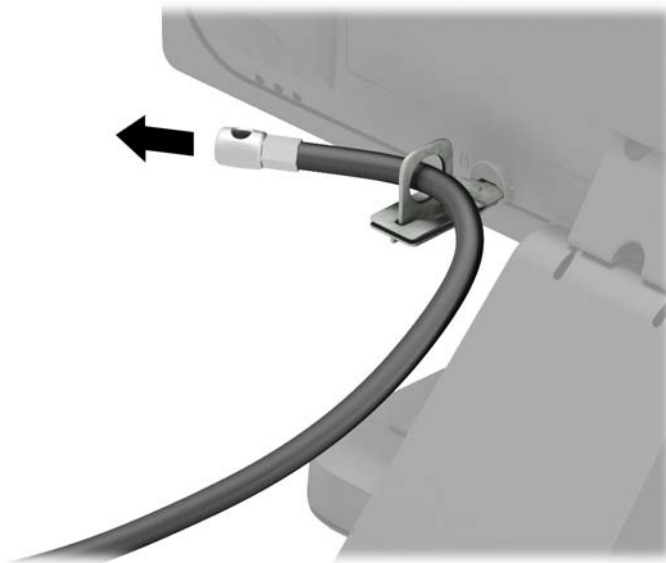
3. Faites glisser le câble de sécurité à travers l'attache du câble antivol.



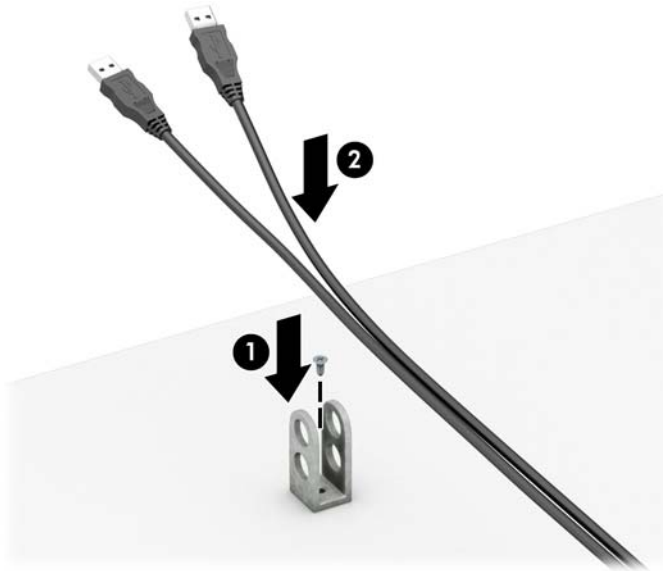
4. Séparez les deux poignets de ciseau du verrou du moniteur et insérez le verrou dans la fente de sécurité située à l'arrière du moniteur (1), fermez les poignets du ciseau pour fixer le verrou en place (2), puis faites glisser le guide de câble à travers le verrou du moniteur (3).



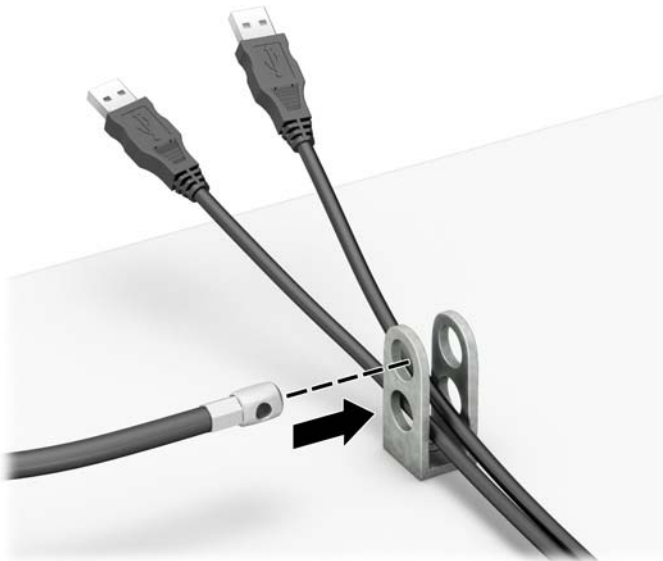
5. Faites glisser le câble antivol dans le guide de câble installé sur le moniteur.



6. Fixez l'attache du câble antivol auxiliaire à un bureau à l'aide de la vis appropriée (vis non fournie) (1), puis placez les câbles auxiliaires dans la base de l'attache (2).

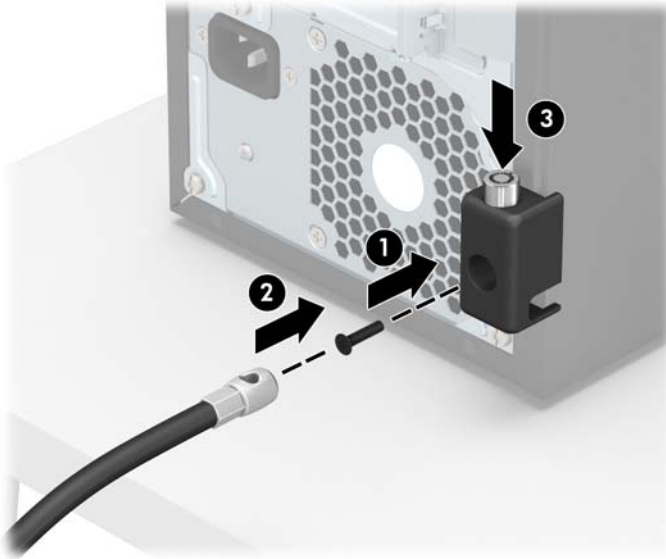


7. Faites glisser le câble antivol à travers les orifices de l'attache de câble auxiliaire.

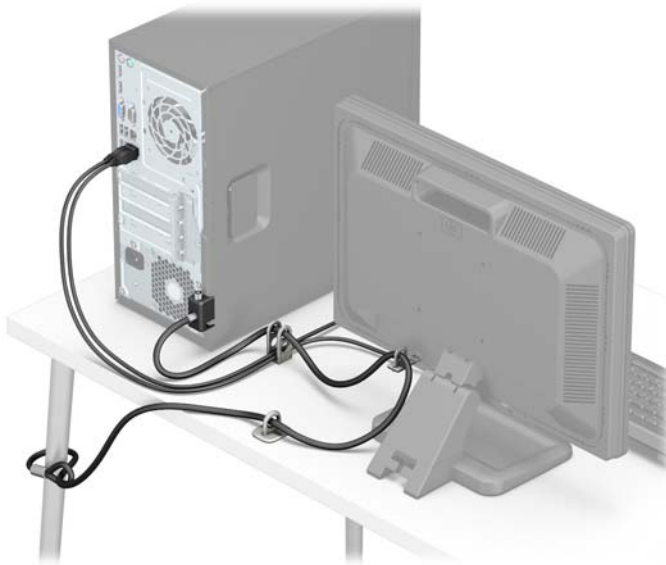




8. Vissez le verrou au châssis à l'aide de la vis fournie (1). Insérez l'extrémité du câble antivol dans le verrou (2) et appuyez sur le bouton (3) pour procéder au verrouillage. Utilisez la clé fournie pour déverrouiller.



9. Une fois toutes les étapes effectuées, l'ensemble des périphériques de votre station de travail sera sécurisé.



## Sécurité du panneau avant

La face avant peut être fixée en vissant une vis sur l'avant du châssis dans le panneau avant.

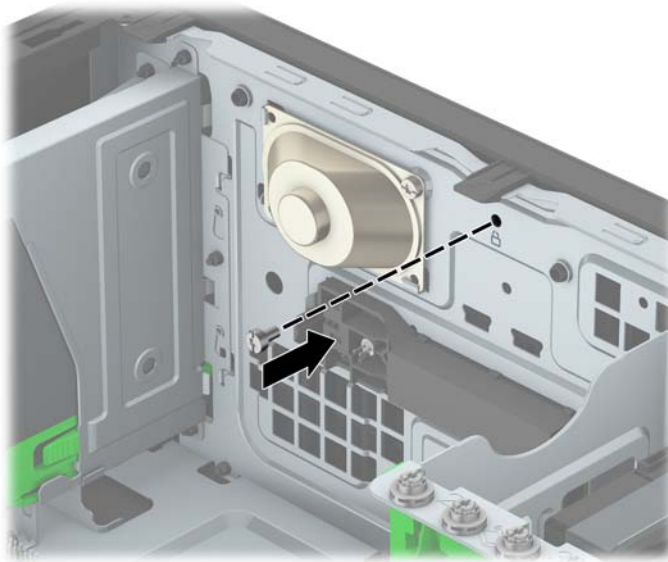
1. Retirez/dégagez tout périphérique de sécurité qui gêne l'ouverture de l'ordinateur.
2. Retirez tout support amovible de l'ordinateur, par exemple des CD ou des lecteurs flash USB.
3. Mettez l'ordinateur hors tension sans risque via le système d'exploitation, puis mettez les périphériques externes hors tension.
4. Débranchez le cordon d'alimentation de la prise électrique, puis débranchez tout périphérique externe.

---

**⚠ ATTENTION :** Quel que soit l'état de mise sous tension, une tension est toujours présente sur la carte mère tant que le système est branché sur une prise secteur active. Vous devez débrancher le cordon d'alimentation pour éviter d'endommager les composants internes de l'ordinateur.

---


5. Retirez le panneau d'accès de l'ordinateur.
6. Insérez une vis 6-32 à l'avant du châssis et dans le trou de vis situé sous le taquet de dégagement central du panneau.



7. Remettez le panneau d'accès à l'ordinateur en place.
8. Rebranchez le cordon d'alimentation et tous les périphériques externes, puis allumez l'ordinateur.
9. Verrouillez tout périphérique de sécurité qui aurait pu bouger lors du retrait du panneau d'accès.

# A Remplacement de la batterie

La pile installée dans l'ordinateur alimente l'horloge temps réel. Lorsque vous devez remplacer la pile, utilisez une pile équivalente à celle installée d'origine dans l'ordinateur. Une pile bouton 3 volts au lithium est installée sur votre ordinateur.


 **AVERTISSEMENT !** L'ordinateur contient une pile interne au lithium et dioxyde de manganèse. Il existe un danger d'incendie et de brûlures si la pile n'est pas manipulée correctement. Pour réduire les risques de blessure :

Ne pas tenter de recharger la pile.


Évitez toute exposition à des températures supérieures à 60 °C (140 °F).

Ne pas démonter, écraser, perforer ou court-circuiter les contacts externes. Ne pas jeter au feu ou dans l'eau.

Remplacer la pile uniquement avec une pile de recharge HP adaptée à ce type de produit.


 **ATTENTION :** Avant de remplacer la pile, veillez à sauvegarder les paramètres CMOS de l'ordinateur. Lorsque vous retirerez la pile, les paramètres CMOS seront effacés.

L'électricité statique peut endommager les composants électroniques de l'ordinateur ou de l'équipement optionnel. Il est conseillé de toucher un objet métallique relié à la terre avant de commencer l'installation.


 **REMARQUE :** Vous pouvez économiser l'énergie de la pile au lithium en laissant l'ordinateur branché sur une prise secteur sous tension. L'énergie de la pile au lithium s'épuise uniquement lorsque l'ordinateur n'est PAS branché sur une prise secteur.

Hewlett-Packard encourage ses clients à recycler le matériel électronique usagé, les cartouches d'impression de marque HP et les piles rechargeables. Pour plus d'informations sur les programmes de recyclage, consultez le site <http://www.hp.com/recycle>.

1. Retirez/désengagez tout périphérique de sécurité qui entrave l'ouverture de l'ordinateur.
2. Retirez tout support amovible de l'ordinateur, par exemple des CD ou des lecteurs flash USB.
3. Exécutez la procédure d'arrêt du système d'exploitation, puis mettez l'ordinateur et les périphériques externes hors tension.
4. Retirez le cordon d'alimentation de la prise secteur et débranchez tous les périphériques externes.

 **ATTENTION :** Quel que soit l'état de mise sous tension, une tension est toujours présente sur la carte mère tant que l'ordinateur est branché sur une prise secteur active. Vous devez déconnecter le cordon d'alimentation pour éviter d'endommager les composants internes de l'ordinateur.

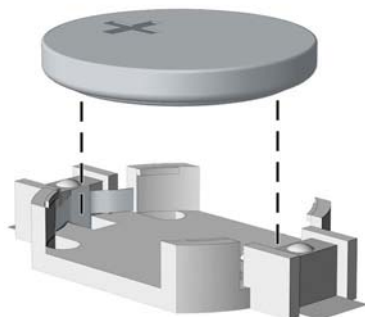
5. Retirez le panneau d'accès de l'ordinateur.
6. Repérez la pile et son support sur la carte mère.

 **REMARQUE :** Sur certains modèles d'ordinateur, il peut s'avérer nécessaire de retirer un composant interne pour accéder à la pile.

7. En fonction du type de pile et de support équipant la carte mère, procédez comme suit :

## Type 1

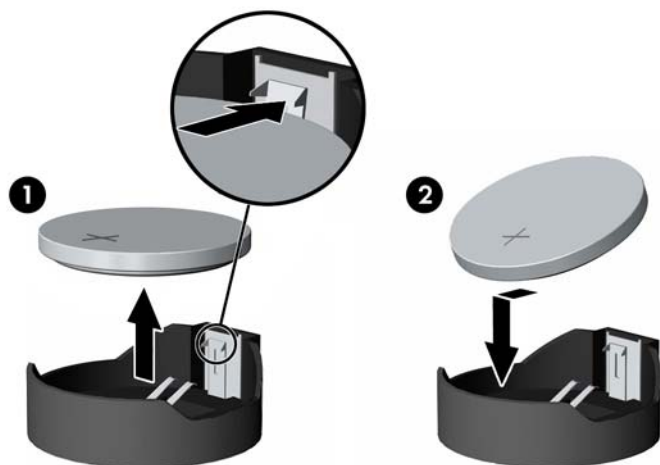
- a. Retirez la pile de son support.



- b.** Faites glisser la pile de rechange dans l'emplacement, le pôle positif tourné vers le haut. Le support maintient la pile en place automatiquement.

### Type 2

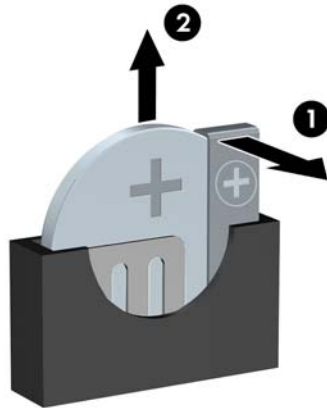
- a.** Pour libérer la pile de son support, appuyez sur la languette métallique qui bloque le bord de la pile. Lorsque la pile est libérée, retirez-la de son support (1).
- b.** Pour installer une nouvelle pile, insérez l'un des contours de la pile sous le bord du support, en veillant à orienter le pôle positif vers le haut. Appuyez sur le bord opposé jusqu'à ce que la languette s'enclenche sur la pile (2).




### Type 3

- a.** Repoussez la griffe (1) qui maintient la pile en place et retirez la pile de son support (2).

- b. Insérez la nouvelle pile et remettez la griffe en place.



---

 **REMARQUE :** Une fois la nouvelle pile en place, effectuez les opérations suivantes pour terminer la procédure.

---

8. Remettez en place le panneau d'accès de l'ordinateur.
9. Rebranchez le cordon d'alimentation et tous les périphériques externes, puis allumez l'ordinateur.
10. Réglez à nouveau la date et l'heure, les mots de passe et tous les paramètres spéciaux à l'aide de l'utilitaire Computer Setup.
11. Verrouillez tout périphérique de sécurité que vous avez désengagé lors du retrait du panneau d'accès de l'ordinateur.

---

## B Décharges électrostatiques

Une décharge d'électricité statique, provenant des doigts ou de tout autre conducteur, peut endommager les cartes du système ou d'autres unités sensibles à l'électricité statique. Ce type de dégât peut diminuer la durée de vie du dispositif.

### Prévention des décharges électrostatiques

Afin d'éviter tout risque de dégât par l'électricité statique, prenez les précautions suivantes :

- Évitez tout contact avec les mains, en transportant et en rangeant les produits dans des emballages antistatiques.
- Laissez les éléments sensibles à l'électricité statique dans leur emballage jusqu'au moment de l'installation.
- Placez les éléments sur une surface mise à la terre, avant de les retirer de leur emballage.
- Évitez de toucher les broches, les conducteurs et les circuits.
- Veillez à toujours être relié à la terre lorsque vous touchez un élément ou un assemblage sensible à l'électricité statique.

### Méthodes de mise à la terre

Il en existe plusieurs. Prenez au moins l'une des précautions suivantes lorsque vous installez ou manipulez des éléments sensibles à l'électricité statique :

- Utilisez un bracelet électrostatique relié par un cordon de terre au châssis de l'ordinateur ou à une station de travail. Les bracelets électrostatiques sont des bracelets flexibles dont les cordons ont une résistance d'au moins 1 mégohm +/- 10 %. Pour une mise à la terre optimale, veillez à maintenir le bracelet serré contre la peau.
- Utilisez les autres types de bracelets antistatiques disponibles lorsque vous travaillez debout. Portez-les à chaque pied lorsque vous vous trouvez sur des sols ou des tapis conducteurs.
- Utilisez des outils d'entretien conducteurs.
- Utilisez un kit de réparation équipé d'un tapis antistatique.

Si vous ne disposez d'aucun des équipements suggérés pour une mise à la terre correcte, contactez votre revendeur ou fournisseur de services agréé HP.



**REMARQUE :** Pour plus d'informations sur l'électricité statique, adressez-vous à votre revendeur ou fournisseur de services agréé HP.

---

---

# C Instructions d'utilisation, d'entretien courant et de préparation au transport

## Instructions d'utilisation et d'entretien courant de l'ordinateur

Les instructions suivantes doivent être suivies pour installer et entretenir convenablement l'ordinateur et son moniteur :

- Protégez l'ordinateur de l'humidité, des rayons du soleil et des températures extrêmes.
- Faites fonctionner l'ordinateur sur une surface stable et plane. Laissez un espace libre d'au moins 10 cm tout autour des côtés ventilés de l'ordinateur et au-dessus du moniteur afin d'assurer une bonne aération.
- Ne réduisez jamais l'aération en bloquant les orifices d'aération ou les entrées d'air. Ne placez pas le clavier - pieds repliés - directement contre l'avant de l'ordinateur de bureau, car cela gêne également la circulation de l'air.
- Ne faites jamais fonctionner l'ordinateur lorsque le panneau d'accès ou l'un des caches de connecteur de carte d'extension est ouvert.
- N'empilez pas les ordinateurs l'un sur l'autre ou ne les placez pas l'un à côté de l'autre pour éviter de faire recirculer l'air chaud qu'ils évacuent.
- Si l'ordinateur doit être utilisé dans un boîtier séparé, celui-ci doit être pourvu d'orifices d'aération (aspiration et refoulement) ; les autres instructions d'utilisation énoncées ci-dessus restent d'application.
- Ne laissez pas de liquides à proximité de l'ordinateur ou du clavier.
- N'obstruez jamais les grilles d'aération du moniteur (n'y déposez aucun objet).
- Installez ou activez les fonctions d'économie d'énergie du système d'exploitation ou d'un autre logiciel, y compris les états de veille.
- Mettez l'ordinateur hors tension avant d'effectuer l'une des opérations suivantes :
  - Essayez l'extérieur de l'ordinateur avec un chiffon doux humide. Les produits d'entretien pourraient ternir ou abîmer la finition de l'ordinateur.
  - Nettoyez de temps à autre toutes les entrées d'air de l'ordinateur. Les poussières, les matières pelucheuses et autres corps étrangers peuvent obstruer les entrées et réduire l'aération.

## Précautions relatives au lecteur optique

Assurez-vous de respecter les recommandations suivantes lorsque vous utilisez ou nettoyez l'unité optique.

### Procédure

- Ne déplacez pas l'unité pendant son fonctionnement car vous risqueriez de provoquer une erreur de lecture.
- N'exposez pas l'unité à des changements subits de température. Il pourrait se former de la condensation à l'intérieur de l'unité. En cas de changement brutal de la température en cours d'utilisation de l'unité, attendez au moins une heure avant de mettre l'équipement hors tension. Si vous l'utilisiez immédiatement, des erreurs de lecture pourraient se produire.
- Évitez de placer l'unité dans un environnement soumis à une forte humidité, à des températures extrêmes, à des vibrations mécaniques ou aux rayons du soleil.

### Nettoyage

- Nettoyez le panneau et les boutons avec un chiffon doux et sec ou légèrement humecté d'un produit détergent doux. Ne vaporisez jamais de liquides nettoyants directement sur l'unité.
- N'employez pas de dissolvants, comme l'alcool ou l'essence, qui risqueraient d'abîmer la surface.

### Sécurité

Si un objet ou un liquide pénètre dans l'unité, débranchez immédiatement l'ordinateur et faites-le contrôler par un fournisseur de services agréé HP.

## Préparation au transport

Pour préparer l'ordinateur en vue de son transport, suivez les recommandations suivantes :

1. Sauvegardez les fichiers du disque dur sur un périphérique de stockage externe. Assurez-vous que le support de sauvegarde n'est pas exposé à des impulsions électriques ou magnétiques pendant qu'il est stocké ou en transit.



---

**REMARQUE :** Le disque dur se verrouille automatiquement lorsque le système est mis hors tension.

2. Retirez et stockez tous les supports amovibles.
3. Éteignez l'ordinateur et les périphériques externes.
4. Débranchez le cordon d'alimentation de la prise secteur, puis de l'ordinateur.
5. Débranchez les composants du système et les périphériques externes de leur source d'alimentation, puis de l'ordinateur.



---

**REMARQUE :** Assurez-vous que toutes les cartes sont correctement fixées et verrouillées dans leurs connecteurs avant d'expédier l'ordinateur.

6. Emballez les composants du système ainsi que les périphériques externes dans leur emballage d'origine ou dans un emballage similaire suffisamment protégé.



---

## D Accessibilité

HP conçoit, produit et vend des produits et services qui peuvent être utilisés par tout le monde, y compris les personnes handicapées, de manière indépendante ou avec des périphériques d'assistance appropriés.

### Technologies d'assistance prises en charge

Les produits HP prennent en charge une grande variété de technologies d'assistance de système d'exploitation et ils peuvent aussi être configurés pour travailler avec d'autres technologies d'assistance. Utilisez la fonction de recherche sur votre ordinateur pour trouver plus d'informations sur les fonctions d'assistance



**REMARQUE :** Pour plus d'informations sur un produit de technologie d'assistance aux personnes handicapées en particulier, contactez le support technique pour ce produit.

---

### Contactez l'assistance technique

Nous sommes constamment en train de redéfinir l'accessibilité de nos produits et services et apprécions les commentaires des utilisateurs. Si vous avez un problème avec un produit ou que vous souhaitez nous parler des options d'accessibilité qui vous ont aidé, veuillez nous contacter au (888) 259-5707 du lundi au vendredi, de 6 à 21 h MST. Si vous êtes sourd ou mal entendant et utilisez VRS/TRS/WebCapTel, veuillez nous contacter si vous avez besoin d'une assistance technique ou si vous avez des questions concernant l'accessibilité en appelant le service (877) 656-7058, du lundi au vendredi, entre 6 h et 21 h, heure normale des Rocheuses (Amérique du Nord).



**REMARQUE :** L'assistance est disponible en anglais uniquement.

---

---

# Index

## A

accessibilité 43

## C

caractéristiques

    mémoire 12

carte d'extension

    installation 15

    retrait 15

composants du panneau arrière 3

composants du panneau avant 2

connecteurs de la carte mère 10

## D

décharge électrostatique, prévention  
des dommages 40

directives d'installation 5

disque dur

    retrait 25

## I

ID du produit, emplacement 3

installation

    câbles des lecteurs 20

    carte d'extension 15

    du disque dur 27

    mémoire 12

    panneau d'accès à l'ordinateur 7

    pile 37

    unité optique 23

Installation

    du disque dur 27

instructions d'utilisation de  
l'ordinateur 41

instructions relatives à la  
ventilation 41

## L

lecteur optique

    précautions 42

lecteurs

    branchements par câble 20

    emplacements 19

    installation 20

## M

mémoire

    caractéristiques 12

    installation 12

    remplissage des supports 13

modules DIMM. *Voir* mémoire

## N

numéro de série, emplacement 3

## P

panneau avant

    de sécurité 35

    de verrouillage 35

    remplacement 10

    retrait 8

    retrait des caches 9

panneau d'accès

    remplacement 7

    retrait 6

préparation au transport 42

## R

remplacement de la pile 37

retrait

    cache protecteur 9

    pile 37

    unité optique 21

retrait du

    disque dur 25

## S

sécurité

    verrou de sécurité

        HP Business PC 31

sécurité du

    panneau avant 35

security

    cadenas 31

    verrou à câble 30

suppression

    carte d'extension 15

    panneau avant 8

    panneau d'accès à l'ordinateur 6

## U

unité optique

    installation 23

    nettoyage 42

    retrait 21

## V

verrous

    cadenas 31

    verrou à câble 30

    verrou de sécurité

        HP Business PC 31