



Guia de Hardware

HP EliteDesk 800 G2 TWR Business PC

© Copyright 2015 HP Development Company, L.P.

Microsoft e Windows são marcas comerciais registradas nos Estados Unidos da Microsoft Corporation.

As informações contidas neste documento estão sujeitas a alterações sem aviso prévio. As únicas garantias para produtos e serviços HP são as estabelecidas nas declarações de garantia expressa que acompanham esses produtos e serviços. Nada contido neste documento deve ser interpretado como garantia adicional. A HP não se responsabilizará por erros técnicos ou editoriais ou omissões aqui contidos.

Primeira edição: junho de 2015

Número de peça do documento: 823456-201

Aviso sobre o produto

Este guia descreve recursos comuns à maioria dos modelos. Alguns recursos podem não estar disponíveis no seu computador.

Nem todos os recursos estão disponíveis em todas as edições do Windows 8. Este computador pode exigir hardware atualizado e/ou adquirido separadamente, drivers e/ou software para tirar proveito total da funcionalidade do Windows 8. Consulte <http://www.microsoft.com> para obter mais detalhes.

Este computador pode exigir hardware atualizado e/ou adquirido separadamente e/ou uma unidade de DVD para instalar o Windows 7 e tirar proveito total da funcionalidade do Windows 7. Consulte <http://windows.microsoft.com/en-us/windows7/get-know-windows-7> para obter mais detalhes.


Termos do software


Ao instalar, copiar, baixar ou utilizar de qualquer maneira qualquer software pré-instalado nesse computador, você aceita vincular-se aos termos do Contrato de Licença do Usuário Final (EULA) HP. Caso você não aceite os termos desta licença, a única solução será devolver o produto completo não utilizado (hardware e software) em um prazo de 14 dias, para receber um reembolso segundo a política do local de compra.


Para obter informações adicionais ou para solicitar um reembolso total do PC, entre em contato com seu ponto de vendas local (o vendedor).

Sobre este Guia

Este guia fornece informações básicas para atualização do HP EliteDesk Business PC.

 **AVISO!** O texto apresentado dessa maneira indica que a não-observância das orientações poderá resultar em lesões corporais ou morte.

 **CUIDADO:** O texto apresentado dessa maneira indica que a não-observância das orientações poderá resultar em danos ao equipamento ou perda de informações.

 **NOTA:** O texto apresentado dessa maneira oferece informação adicional importante.

Conteúdo

1 Recursos do produto	1
Recursos de configuração padrão	1
Componentes do painel frontal	2
Componentes do painel posterior	3
Localização do número de série	4
2 Atualizações de hardware	5
Recursos para a manutenção	5
Avisos e cuidados	5
Remoção do painel de acesso do computador	6
Reinstalação do painel de acesso do computador	7
Remoção do painel frontal	8
Remoção das tampas do painel	9
Reinstalação do painel frontal	10
Conexões da placa do sistema	10
Instalação de memória adicional	12
DIMMs	12
DIMMs DDR4-SDRAM	12
Ocupação dos soquetes DIMM	13
Instalação de DIMMs	13
Remoção ou instalação de uma placa de expansão	15
Posições das unidades	19
Instalação e remoção de unidades	20
Remoção de uma unidade de 5,25 polegadas	21
Instalação de uma unidade de 5,25 polegadas	23
Remoção de uma unidade óptica fina de 9,5 mm	25
Instalação de uma unidade óptica fina de 9,5 mm	27
Remoção de uma unidade de disco rígido de 3,5 ou 2,5 polegadas	29
Instalação de uma unidade de disco rígido de 3,5 ou 2,5 polegadas	31
Instalação de uma trava de segurança	36
Bloqueio do cabo	36
Cadeado	37
Trava de Segurança para HP Business PC V2	37
Segurança do painel frontal	41
Apêndice A Substituição da bateria	43

Apêndice B Descarga eletrostática	46
Prevenção contra danos eletrostáticos	46
Métodos de aterramento	46
Apêndice C Orientações operacionais do computador, cuidados de rotina e preparação para transporte	47
Orientações operacionais do computador e cuidados de rotina	47
Precauções com a unidade óptica	48
Operação	48
Limpeza	48
Segurança	48
Preparação para transporte	48
Apêndice D Acessibilidade	49
Tecnologias de assistência suportadas	49
Contatar o suporte	49
Índice	50

1 Recursos do produto

Recursos de configuração padrão

Os recursos podem variar dependendo do modelo. Para obter assistência de suporte e para saber mais sobre o hardware e o software instalados em seu modelo de computador, execute o utilitário HP Support Assistant.

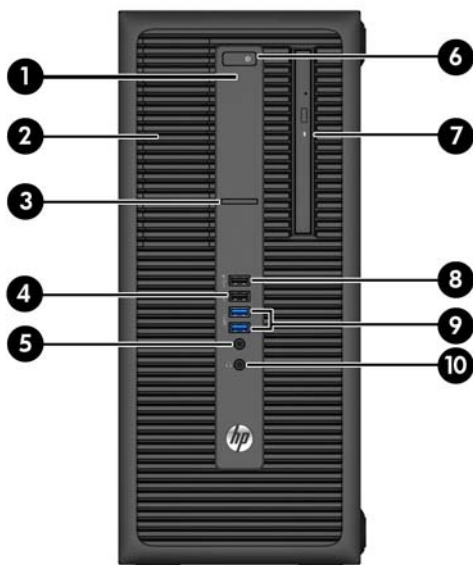


NOTA: Este modelo de computador pode ser usado na orientação torre ou desktop.



Componentes do painel frontal

A configuração da unidade pode variar dependendo do modelo. Alguns modelos têm uma tampa de painel que cobre um ou mais compartimentos de unidades.



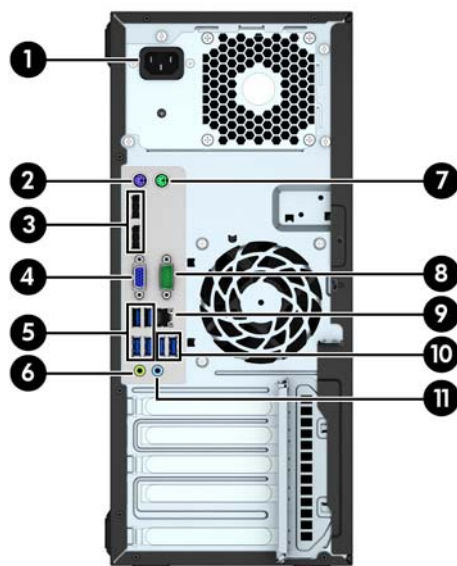
1	Luz de atividade da unidade de disco rígido	6	Botão Liga/Desliga de dois estados
2	Compartimento da unidade de 5,25 polegadas de meia altura (atrás do painel)	7	Unidade óptica fina (opcional)
3	Leitor de cartão SD (opcional)	8	Porta USB 2.0 de Carregamento (com alimentação) (preta)
4	Porta USB 2.0 (preta)	9	Portas USB 3.0 (azul)
5	Conector Microphone/Headphone	10	Conector para fone de ouvido

NOTA: Quando um dispositivo é ligado no Conector para Microfone/Fone de Ouvido, uma caixa de diálogo pergunta se deseja usar o conector para um dispositivo de entrada de linha, um microfone ou fone de ouvido. Você pode reconfigurar o conector a qualquer momento clicando duas vezes no ícone Audio Manager na barra de tarefas do Windows.

NOTA: A Porta USB 2.0 de Carregamento também fornece corrente para carregar dispositivos como smartphones. A corrente de carregamento está disponível sempre que o cabo de alimentação estiver conectado ao sistema, mesmo quando o sistema se encontra desligado.

NOTA: A Luz de Aceso normalmente fica branca quando a energia está ligada. Se estiver piscando vermelho, há um problema com o computador e um código de diagnóstico é exibido. Consulte o *Guia de Manutenção e Serviço* para interpretar o código.

Componentes do painel posterior



1	Conector do cabo de alimentação	7	Conector PS/2 do Mouse (verde)
2	Conector PS/2 do teclado (roxo)	8	Conector Serial
3	Conectores DisplayPort para monitor	9	Conector RJ-45 de Rede
4	Conector VGA para Monitor	10	Portas USB 3.0 com Ativação do recurso S4/S5 (azuis)
5	Portas USB 3.0 (azul)	11	Conector de entrada de áudio (azul)
6	Conector de saída para dispositivo de áudio com alimentação independente (verde)		

NOTA: Uma segunda porta serial e uma porta paralela opcional estão disponíveis na HP.

Se estiver utilizando um teclado USB, a HP recomenda a conexão do teclado a uma das portas USB 3.0 com a ativação do recurso S4/S5. A ativação do recurso S4/S5 também é compatível com os conectores PS/2, se ativada na configuração F10 BIOS.

Quando um dispositivo é ligado no Conector de Entrada de Linha de Áudio, uma caixa de diálogo pergunta se deseja usar o conector para um dispositivo de entrada de linha ou um microfone. Você pode reconfigurar o conector a qualquer momento clicando duas vezes no ícone Audio Manager na barra de tarefas do Windows.

Quando houver uma placa de vídeo instalada em um dos slots da placa do sistema, os conectores de vídeo na placa gráfica e na placa de vídeo integrada do sistema podem ser usados ao mesmo tempo. Porém, em tal configuração, apenas o monitor conectado à placa de vídeo adicional exibirá as mensagens do POST.

Os gráficos da placa do sistema podem ser desativados na Configuração do Computador.

Localização do número de série

Cada computador tem um número de série exclusivo e um número de identificação do produto, localizados no exterior do computador. Tenha esses números disponíveis quando entrar em contato com o serviço ao cliente para obter assistência.



2 Atualizações de hardware

Recursos para a manutenção

O computador tem recursos que facilitam a atualização e a manutenção. Nenhuma ferramenta é necessária para executar a maioria dos procedimentos de instalação descritos neste capítulo.

Avisos e cuidados

Antes de executar atualizações, leia cuidadosamente todas as instruções aplicáveis, cuidados e advertências existentes neste guia.

⚠ AVISO! Para reduzir o risco de lesões provocadas por choque elétrico, superfícies quentes ou fogo:

Desconecte o cabo de alimentação da tomada e deixe os componentes internos do sistema resfriar antes de manuseá-los.

Não insira conectores de telecomunicação ou de telefone nessa tomada do controlador de interface de rede (NIC).

Não desative o conector de aterramento do cabo de alimentação. O conector de aterramento é um importante recurso de segurança.

Coloque o cabo de alimentação em uma tomada aterrada que seja facilmente acessível a qualquer momento.

Para diminuir o risco de danos pessoais sérios, leia o *Guia de Segurança e Conforto*. Ele descreve a correta configuração da workstation, postura, saúde e hábitos de trabalho apropriados para usuários de computadores, e fornece importantes informações de segurança elétrica e mecânica. Este guia está localizado na Web em <http://www.hp.com/ergo>.

⚠ AVISO! Peças energizadas e móveis no interior.

Interrompa a alimentação do equipamento antes de remover a proteção.

Reponha e prenda a proteção antes de energizar o equipamento novamente.

⚠ CUIDADO: A eletricidade estática pode danificar os componentes eletrônicos do computador ou dos equipamentos opcionais. Antes de iniciar esses procedimentos, verifique se você descarregou toda a eletricidade estática do seu corpo tocando por um momento em um objeto de metal aterrado. Consulte [Descarga eletrostática na página 46](#) para obter mais informações.

Quando o computador está conectado a uma fonte de alimentação de CA, a placa do sistema é continuamente alimentada. Você deve desconectar o cabo de alimentação da fonte de energia antes de abrir o computador, a fim de evitar danos aos componentes internos.

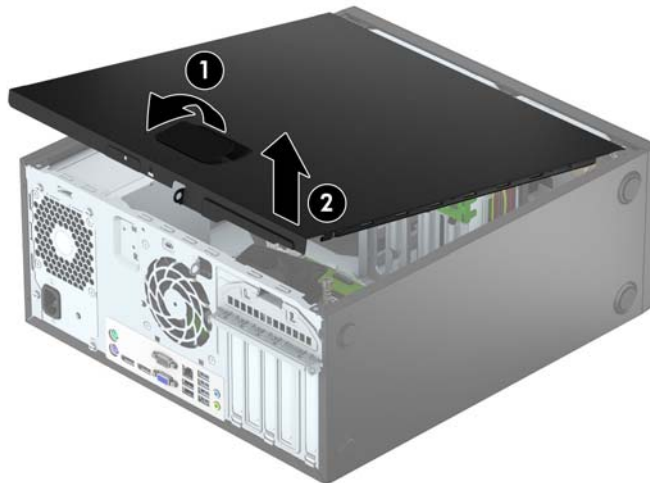
Remoção do painel de acesso do computador

Para acessar os componentes internos, remova o painel de acesso:

1. Remova/desencaixe quaisquer dispositivos de segurança que impeçam a abertura do computador.
2. Retire todas as mídias removíveis, como CD ou unidades flash USB, do computador.
3. Desligue o computador corretamente através do sistema operacional e, em seguida, desligue todos os dispositivos externos.
4. Desligue o cabo de alimentação da tomada e desconecte todos os dispositivos externos.

⚠ CUIDADO: Independentemente do estado ativado, a placa do sistema é continuamente alimentada sempre que o sistema estiver ligado a uma tomada de CA ativa. Desconecte o cabo de alimentação para evitar danos aos componentes internos do computador.

5. Puxe a alça do painel de acesso (1) para cima e, em seguida, retire o painel do computador (2).



Reinstalação do painel de acesso do computador

Deslize as guias na extremidade frontal do painel de acesso sob a borda na parte frontal do chassi (1) e, em seguida, pressione a extremidade traseira do painel de acesso no chassi para que ela fixe em seu lugar (2).

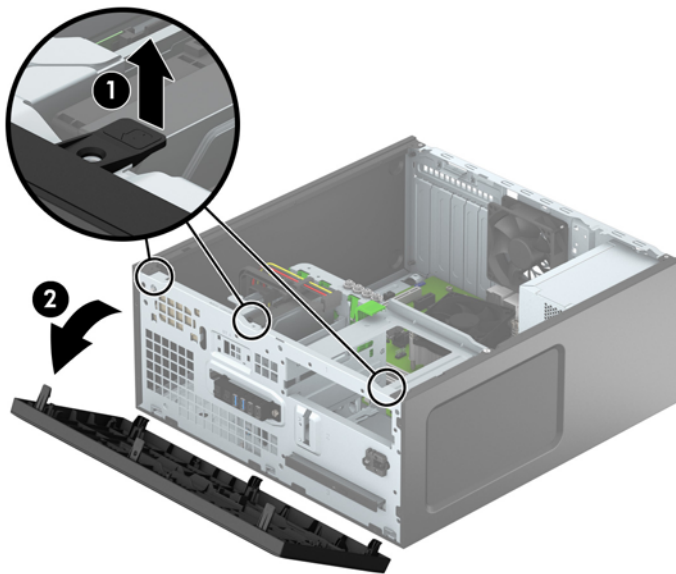


Remoção do painel frontal

1. Remova/desacople quaisquer dispositivos de segurança que impeçam a abertura do computador.
2. Retire todas as mídias removíveis, tais como CD ou unidades flash USB, do computador.
3. Desligue o computador corretamente pelo sistema operacional e, em seguida, todos os dispositivos externos.
4. Desconecte o cabo de alimentação da tomada e todos os dispositivos externos.

⚠ CUIDADO: Independente do estado ativo, a placa do sistema é constantemente alimentada por tensão quando o computador é ligado a uma fonte de alimentação de CA. Você deve desconectar o cabo de alimentação a fim de evitar danos aos componentes internos do computador.

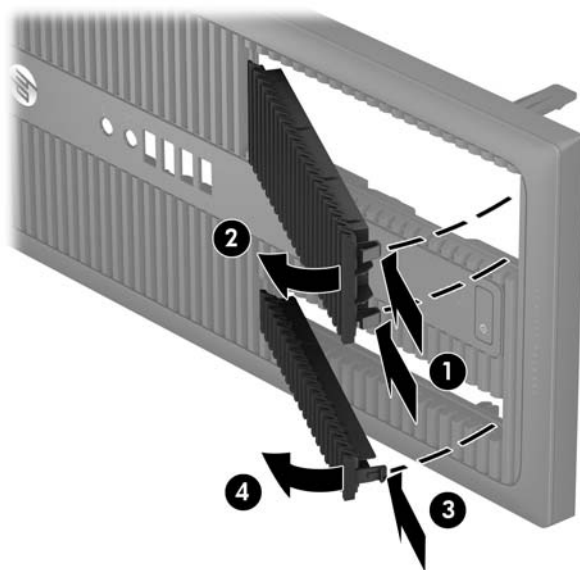
5. Remova o painel de acesso do computador.
6. Levante as três guias no lado do painel (1) e, em seguida, gire o painel para fora do chassi (2).



Remoção das tampas do painel

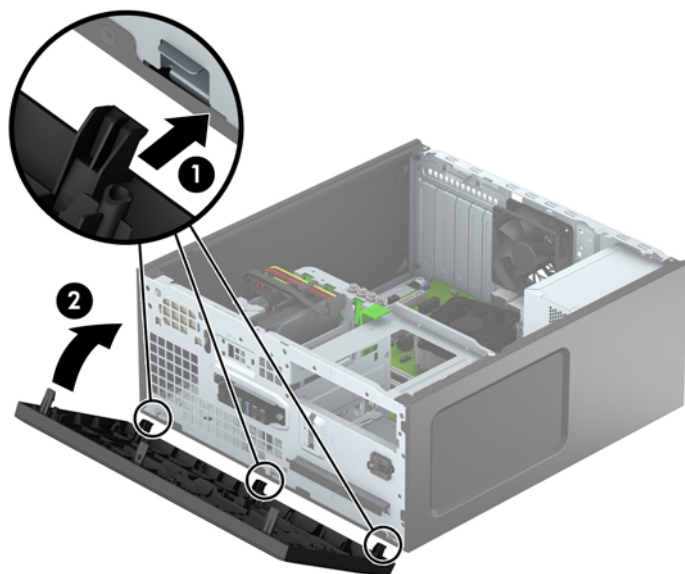
Alguns modelos podem ter uma tampa de painel que cobre o compartimento para unidade óptica fina. Remova a tampa do painel antes de instalar uma unidade óptica. Para remover uma tampa do painel frontal:

1. Remova o painel de acesso e o painel frontal.
2. Para remover a tampa do painel de 5,25 polegadas, empurre para dentro as duas guias no lado direito da tampa e gire a tampa para fora do painel frontal (2). Para remover a tampa do painel da unidade óptica fina, empurre para dentro a guia no lado direito da tampa (3) e gire a tampa para fora do painel frontal (4).



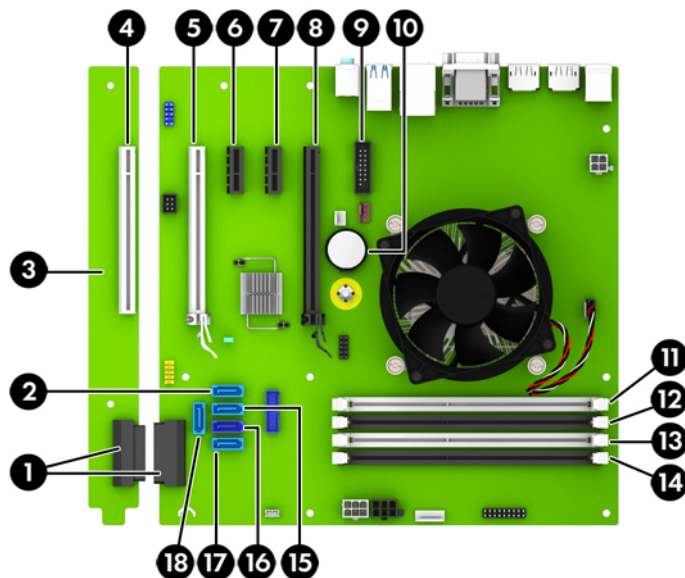
Reinstalação do painel frontal

Insira os três ganchos da borda inferior do painel dentro dos orifícios retangulares do chassi (1) e, em seguida, gire o lado superior do painel no chassi (2) de forma que ele se encaixe no lugar.



Conexões da placa do sistema

Consulte as seguintes ilustrações e tabelas para identificar os conectores da placa do sistema para seu modelo.



Nº	Conector da Placa do Sistema	Etiqueta da Placa do Sistema	Cor	Componente
1	Conectores do extensor PCI da placa do sistema	EXT	preto	Extensor PCI da placa do sistema (opcional, mostrado instalado)
2	SATA 3.0	SATA2	azul-claro	Qualquer dispositivo SATA além da unidade de disco rígido primária

Nº	Conector da Placa do Sistema	Etiqueta da Placa do Sistema	Cor	Componente
3	Extensor PCI da placa do sistema (opcional)	(não aplicável)	(não aplicável)	Placa de expansão
4	PCI (opcional)	PCI1	branco	Placa de expansão
5	PCI Express (x16) reduzido para um slot x4	X4PCIEXP	Branco	Placa de expansão
6	PCI Express x1	X1PCIEXP2	preto	Placa de expansão
7	PCI Express x1	X1PCIEXP1	preto	Placa de expansão
8	PCI Express x16	X16PCIEXP	preto	Placa de expansão
9	Porta serial	COMB	preto	Segunda porta serial opcional
10	Bateria	BAT	preto	Bateria
11	DIMM4 (Canal A)	DIMM4	branco	Módulo de memória
12	DIMM3 (Canal A)	DIMM3	preto	Módulo de memória
13	DIMM2 (Canal B)	DIMM2	branco	Módulo de memória
14	DIMM1 (Canal B)	DIMM1	preto	Módulo de memória
15	SATA 3.0	SATA1	azul-claro	Qualquer dispositivo SATA além da unidade de disco rígido primária
16	SATA 3.0	SATA0	azul-escuro	Unidade de Disco Rígido Principal
17	SATA 3.0	SATA3	azul-claro	Qualquer dispositivo SATA além da unidade de disco rígido primária
18	SATA 3.0	SATA5	azul-claro	Qualquer dispositivo SATA além da unidade de disco rígido primária

Instalação de memória adicional

O computador é fornecido com módulos de memória em linha dupla (DIMMs) com memória DDR4-SDRAM de taxa dupla de dados.

DIMMs

Os soquetes de memória na placa do sistema podem receber até quatro DIMMs padrão de mercado. Esses soquetes de memória estão ocupados com pelo menos um DIMM pré-instalado. Para obter a capacidade máxima de memória, é possível instalar na placa do sistema até 64 GB de memória configurada em modo de dois canais com alto desempenho.

DIMMs DDR4-SDRAM

Para o funcionamento correto do sistema, os DIMMs devem ter:

- 288 pinos padrão da indústria
- compatibilidade com DDR4-2133 MHz PC4-17000 não-ECC sem buffer
- DIMMs DDR4-SDRAM de 1,2 V

Os DIMMs também devem:

- oferecer suporte para DDR4 15 de 2133 MHz com latência CAS (sincronização 15-15-15)
- Conter as informações obrigatórias JEDEC SPD

Além disso, o computador oferece suporte a:

- Tecnologias de memória de 512 Mbit, 1 Gbit e 2 Gbit não-ECC
- DIMMs de um ou dois lados
- DIMMs fabricados com dispositivos DDR x8 e x16; não há suporte para DIMMs fabricados com SDRAM x4



NOTA: O sistema não irá operar adequadamente se forem instalados módulos de memória DIMM não admitidos.

Ocupação dos soquetes DIMM

Existem quatro soquetes DIMM na placa do sistema, com dois soquetes por canal. Os soquetes são rotulados como DIMM1, DIMM2, DIMM3, e DIMM4. Os soquetes DIMM1 e DIMM2 operam no canal B de memória. Os soquetes DIMM3 e DIMM4 operam no canal A de memória.

O sistema operará automaticamente no modo de um canal, modo assimétrico de dois canais ou no modo flex, dependendo de como os DIMMs estiverem instalados.



NOTA: Configurações de memória de canal único e desequilibradas resultarão em desempenho gráfico inferior.

- O sistema irá operar em modo de um canal se os slots DIMM estiverem com módulos instalados em apenas um canal.
- O sistema funcionará em modo de dois canais de maior desempenho se a capacidade total de memória dos DIMMs instalados no Canal A for igual à capacidade total de memória dos DIMMs instalados no Canal B. A tecnologia e a amplitude do dispositivo poderão variar entre os canais. Por exemplo, se o Canal A estiver preenchido com dois DIMMs de 1 GB e o Canal B preenchido com um DIMM de 2 GB, o sistema irá operar no modo de canal duplo.
- O sistema funcionará em modo flex se a capacidade total de memória dos DIMMs instalados no Canal A for igual à capacidade total de memória dos DIMMs instalados no Canal B. No modo flex, o canal preenchido com a menor quantidade de memória descreve a quantidade total de memória atribuída ao canal duplo, e o restante será atribuído a um canal simples. Para a melhor velocidade, os canais devem estar equilibrados para que a quantidade de memória maior seja distribuída entre os dois canais. Se um canal tiver mais memória que o outro, a quantidade maior será atribuída ao Canal A. Por exemplo, se você tiver preenchido os soquetes com um DIMM de 2 GB e três DIMMs de 1 GB, o Canal A será ocupado com DIMM de 2 GB e um DIMM de 1 GB, e o Canal B será ocupado pelos outros dois DIMMs de 1 GB. Com esta configuração, os 4 GB atuarão como canal duplo e 1 GB atuará como canal simples.
- Em qualquer modo, a velocidade operacional máxima é determinada pelo DIMM de menor velocidade existente no sistema.

Instalação de DIMMs



CUIDADO: Você deve desconectar o cabo de alimentação e aguardar aproximadamente 30 segundos para que a energia seja drenada, antes de adicionar ou remover módulos de memória. Independente do estado ativado, os módulos de memória são constantemente alimentados por tensão quando o computador é ligado a uma tomada de CA ativa. A inserção ou remoção de módulos de memória na presença de tensão podem causar danos irreparáveis aos módulos de memória ou placa do sistema.

Os slots para módulos de memória apresentam contatos metálicos dourados. Ao fazer a atualização da memória, é importante utilizar módulos de memória com contatos metálicos dourados para evitar corrosão e/ou oxidação resultante do contato entre metais incompatíveis.

A eletricidade estática pode danificar os componentes eletrônicos do computador ou das placas opcionais. Antes de iniciar esses procedimentos, verifique se você descarregou toda a eletricidade estática do seu corpo tocando por um momento em um objeto de metal aterrado. Para obter mais informações, consulte [Descarga eletrostática na página 46](#).

Ao manipular um módulo de memória, tenha cuidado para não tocar em nenhum dos contatos. Isso poderá danificar o módulo.

1. Remova/desacople quaisquer dispositivos de segurança que impeçam a abertura do computador.
2. Retire todas as mídias removíveis, tais como CD ou unidades flash USB, do computador.

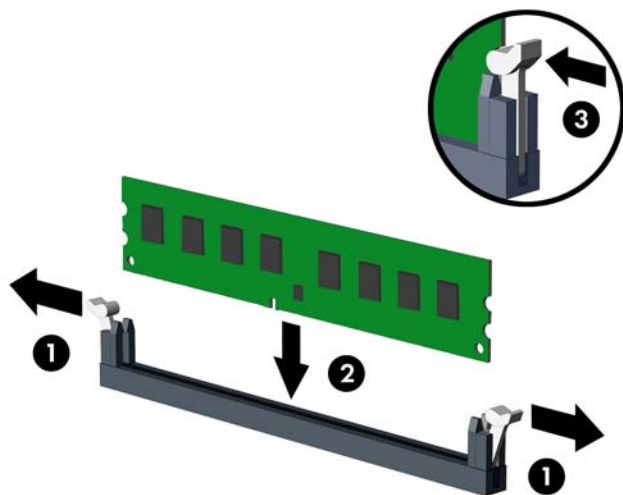
3. Desligue o computador corretamente pelo sistema operacional e, em seguida, todos os dispositivos externos.
4. Desconecte o cabo de alimentação da tomada e todos os dispositivos externos.

⚠ CUIDADO: Você deve desconectar o cabo de alimentação e aguardar aproximadamente 30 segundos para que a energia seja drenada, antes de adicionar ou remover módulos de memória. Independente do estado ativado, os módulos de memória são constantemente alimentados por tensão quando o computador é ligado a uma tomada de CA ativa. A inserção ou remoção de módulos de memória na presença de tensão podem causar danos irreparáveis aos módulos de memória ou placa do sistema.

5. Remova o painel de acesso do computador.

⚠ AVISO! Para reduzir o risco de lesões provocadas por superfícies quentes, deixe os componentes internos do sistema esfriarem antes de tocá-los.

6. Abra as duas travas do slot do módulo de memória (1) e, em seguida, insira o módulo de memória no slot (2).



📝 NOTA: O módulo de memória só pode ser instalado de uma maneira. Alinhe a ranhura existente no módulo com a guia no slot de memória.

Localize os soquetes DIMM pretos antes dos soquetes DIMM brancos.


Para obter o máximo em desempenho, instale os módulos de memória nos soquetes de modo que a capacidade da memória no Canal A seja distribuída da maneira mais uniforme possível entre o canal A e o Canal B. Consulte [Ocupação dos soquetes DIMM na página 13](#) para mais informação.

7. Pressione o módulo no slot, verificando se está totalmente inserido e encaixado adequadamente. Verifique se as travas estão na posição fechada (3).
8. Repita os passos 6 e 7 para instalar quaisquer módulos adicionais.
9. Reinstale o painel de acesso do computador.
10. Conecte novamente o cabo de alimentação e quaisquer dispositivos externos. Em seguida, ligue o computador.
11. Bloqueie quaisquer dispositivos de segurança que foram retirados para remoção do painel de acesso.

O computador reconhecerá automaticamente a memória adicional na próxima vez em que for ligado.

Remoção ou instalação de uma placa de expansão

O computador tem dois soquetes de expansão PCI Express x1, um soquete de expansão PCI Express x16 e um soquete de expansão PCI Express x16 que é rebaixado a um soquete x4. Alguns modelos também têm um slot de expansão PCI comum como opcional.


 **NOTA:** Você pode instalar uma placa de expansão PCI Express x1, x8 ou x16 no soquete PCI Express x16.

No caso de configurações de duas placas de vídeo, a primeira placa (principal) deve ser instalada no soquete PCI Express x16 que NÃO é rebaixado a um soquete x4.

Você pode comprar da HP uma placa extensora PCI para adicionar o slot de expansão PCI comum opcional à placa do sistema.

Para remover, substituir ou instalar uma placa de expansão:


1. Remova/desacople quaisquer dispositivos de segurança que impeçam a abertura do computador.
2. Retire todas as mídias removíveis, tais como CD ou unidades flash USB, do computador.
3. Desligue o computador corretamente pelo sistema operacional e, em seguida, todos os dispositivos externos.
4. Desconecte o cabo de alimentação da tomada e todos os dispositivos externos.

 **CUIDADO:** Independente do estado ativo, a placa do sistema é constantemente alimentada por tensão quando o computador é ligado a uma fonte de alimentação de CA. Você deve desconectar o cabo de alimentação a fim de evitar danos aos componentes internos do computador.

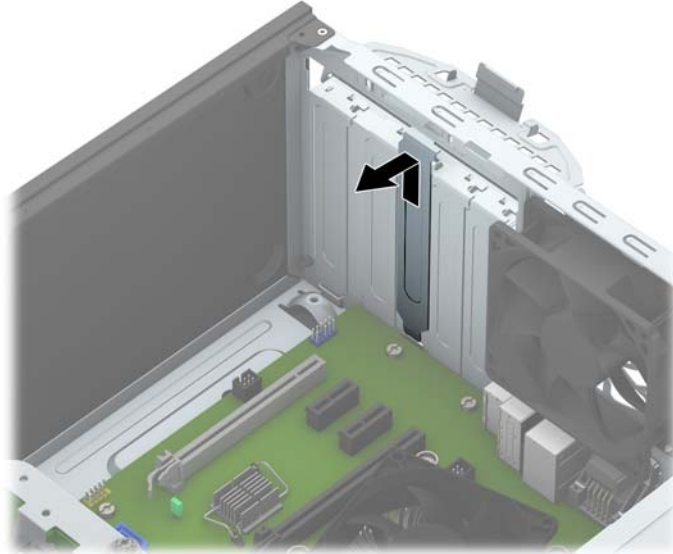
5. Remova o painel de acesso do computador.
6. Libere a trava de retenção das tampas do slot que as prende levantando a guia da trava e girando a trava até a posição aberta.



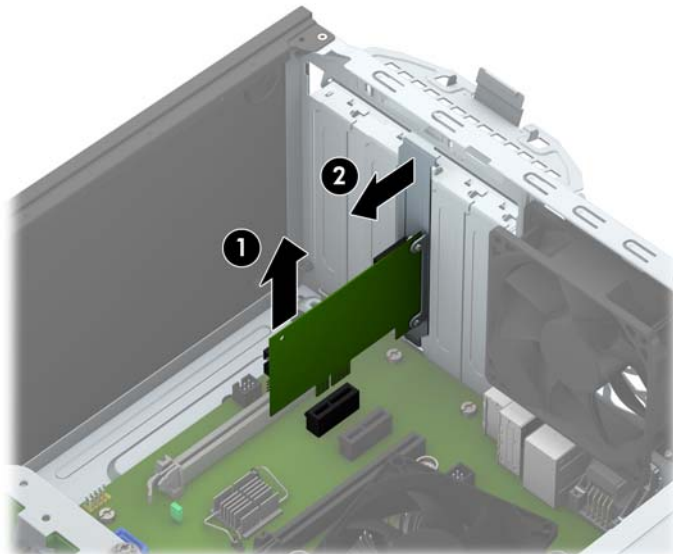
7. Localize o correto slot de expansão vazio na placa do sistema e o correspondente slot de expansão na parte traseira do chassi do computador.
8. Antes de instalar uma placa de expansão, remova a tampa dos slots de expansão ou a placa de expansão existente.

 **NOTA:** Antes de remover uma placa de expansão instalada, desconecte quaisquer cabos conectados à placa de expansão.

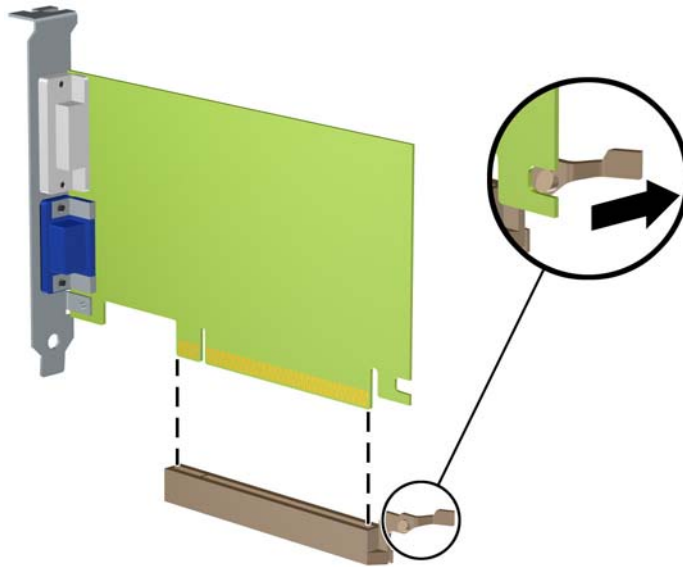
- a. Para instalar uma placa de expansão em um slot vazio, remova a tampa da placa de expansão apropriada na parte traseira do chassi. Puxe a tampa do slot na vertical e, em seguida, para fora do chassi.



- b. Caso esteja removendo uma placa PCI padrão ou PCI Express x1, segure a placa em ambas as extremidades e, cuidadosamente, movimente a placa para frente e para trás até soltar os conectores do soquete. Puxe a placa de expansão para cima (1) para tirá-la do soquete, e depois para longe do interior do chassi (2), para liberá-la do chassi. Tenha cuidado para não arranhar a placa em outros componentes.

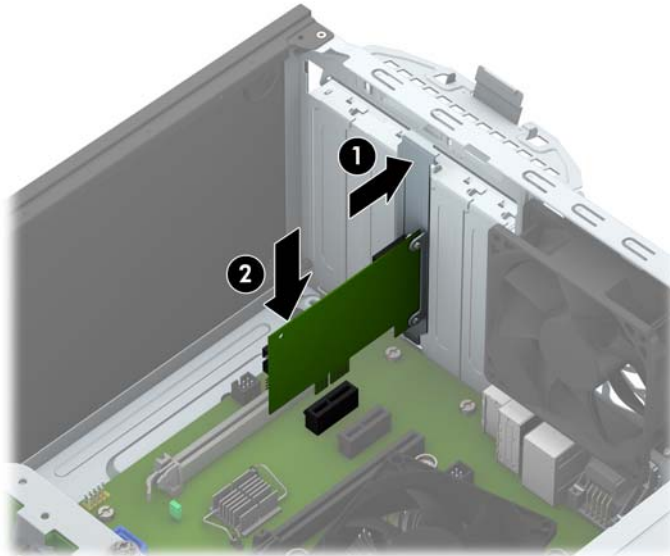



- c. Para remover uma placa PCI Express x16, puxe a alavanca retentora localizada na parte traseira do slot de expansão e, cuidadosamente, movimente a placa para frente e para trás até soltar seus conectores do soquete. Puxe a placa para cima e depois para longe do interior do chassi para removê-la. Tenha cuidado para não arranhar a placa em outros componentes.



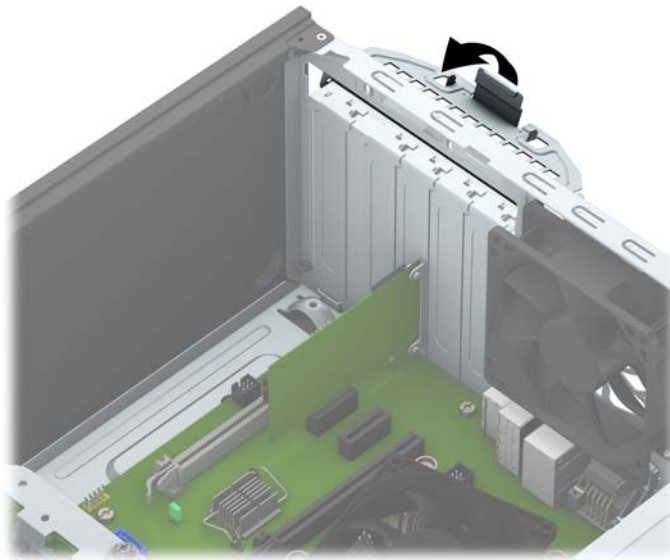
9. Guarde a placa removida em uma embalagem antiestática.
 10. Se não estiver instalando uma nova placa de expansão, feche a abertura com uma tampa de slot de expansão.
-
- ⚠ CUIDADO:** Após remover uma placa de expansão, é necessário substituí-la por uma nova placa de expansão ou por uma tampa para que haja o correto resfriamento dos componentes internos durante a operação dos componentes.
-

11. Para instalar uma nova placa de expansão, segure-a acima do soquete de expansão na placa do sistema, depois mova a placa em direção à parte traseira do chassi (1) para que a parte inferior no suporte da placa deslize no slot pequeno do chassi. Pressione a placa cuidadosamente para baixo e para dentro do slot de expansão na placa do sistema (2).



 **NOTA:** Ao instalar a placa de expansão, pressione-a firmemente de modo que todo o conector se encaixe corretamente no soquete da placa de expansão.

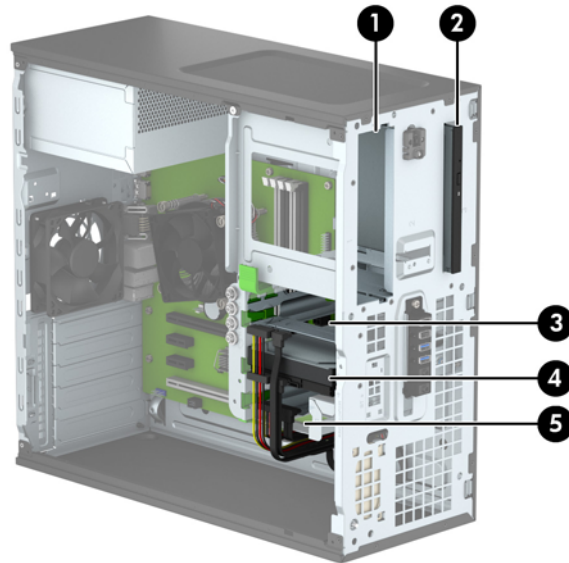
12. Gire a trava de retenção das tampas dos slots de volta à posição correta para fixar a placa de expansão.



13. Conecte os cabos externos da placa instalada, se necessário. Conecte os cabos internos da placa do sistema, se necessário.
14. Reinstale o painel de acesso do computador.
15. Conecte novamente o cabo de alimentação e quaisquer dispositivos externos. Em seguida, ligue o computador.

16. Reinstale os dispositivos de segurança que foram removidos para a retirada do painel de acesso do computador.
17. Reconfigure o computador, se necessário.

Posições das unidades



- | | |
|---|--|
| 1 | Compartimento para unidade de meia altura de 5,25 polegadas |
| 2 | Compartimento para unidade óptica fina de 9,5 mm |
| 3 | Compartimento de 3,5 polegadas para unidade de disco rígido interna principal |
| 4 | Compartimento para unidade de disco rígido interna secundária de 3,5 polegadas |
| 5 | Compartimento para unidade de disco rígido interna de 2,5 polegadas |

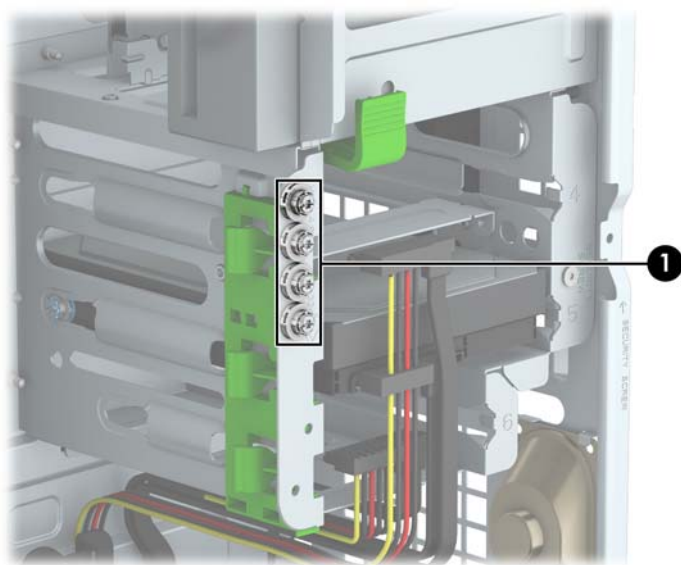
NOTA: A configuração da unidade em seu computador pode ser diferente da configuração da unidade mostrada acima.

Para verificar o tipo e tamanho dos dispositivos de armazenamento instalados no computador, execute o Utilitário de Configuração.

Instalação e remoção de unidades

Quando instalar unidades, siga estas instruções:

- A unidade de disco rígido primária Serial ATA (SATA) deve ser conectada ao conector primário SATA azul-escuro na placa do sistema, rotulado como SATA 0.
- Conecte as unidades de disco rígido secundárias e as unidades ópticas a qualquer um dos conectores SATA azuis na placa do sistema (identificados como SATA1, SATA2, SATA3 e SATA5).
- Instale os parafusos de montagem para discos rígidos e unidades ópticas de 5,25 polegadas a fim de assegurar que a unidade fique alinhada e fixada corretamente no respectivo compartimento de unidade. A HP fornece quatro parafusos de 3,5 polegadas adicionais para montagem da unidade de disco rígido, instalados ao lado do compartimento da unidade (1).



⚠ CUIDADO: Para evitar a perda de trabalho e danos ao computador ou à unidade:

Se você estiver inserindo ou removendo uma unidade de disco rígido, desligue o sistema operacional adequadamente, desligue o computador e desconecte o cabo de alimentação. Não remova uma unidade com o computador ligado ou no modo em espera.

Antes de manipular uma unidade, verifique se você descarregou toda a eletricidade estática do seu corpo. Ao manipular uma unidade, evite tocar no conector. Para obter mais informações sobre como evitar danos eletrostáticos, consulte [Descarga eletrostática na página 46](#).


Manipule uma unidade com cuidado; não a deixe cair.


Não use força excessiva ao inserir uma unidade.

Evite expor uma unidade de disco rígido a líquidos, temperaturas extremas ou produtos que tenham campos magnéticos, como monitores ou alto-falantes.


Se for necessário enviar uma unidade pelo correio, coloque-a em um envelope com bolhas de plástico ou em outra embalagem de proteção e cole no pacote a etiqueta "Fragil: manuseie com cuidado".

Remoção de uma unidade de 5,25 polegadas

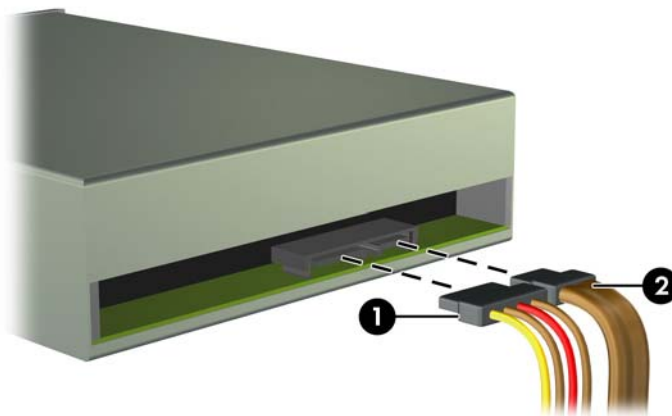
 **NOTA:** A HP não oferece uma unidade óptica de 5,25 polegadas para este modelo de computador. Uma unidade óptica de 5,25 polegadas pode ser instalada pelo usuário ou por um fornecedor terceirizado.


 **CUIDADO:** Todas as mídias removíveis devem ser retiradas de uma unidade antes de removê-la do computador.

1. Remova/desacople quaisquer dispositivos de segurança que impeçam a abertura do computador.
2. Retire todas as mídias removíveis, tais como CD ou unidades flash USB, do computador.
3. Desligue o computador corretamente pelo sistema operacional e, em seguida, todos os dispositivos externos.
4. Desconecte o cabo de alimentação da tomada e todos os dispositivos externos.

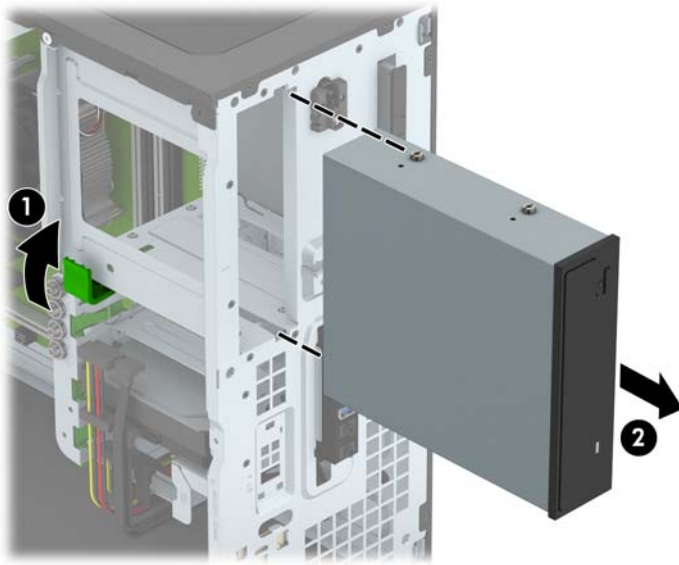
 **CUIDADO:** Independente do estado ativo, a placa do sistema é constantemente alimentada por tensão quando o computador é ligado a uma fonte de alimentação de CA. Você deve desconectar o cabo de alimentação a fim de evitar danos aos componentes internos do computador.

5. Remova o painel de acesso e o painel frontal do computador.
6. Desconecte os cabos de alimentação (1) e de dados (2) da parte traseira da unidade.




 **CUIDADO:** Ao remover os cabos, puxe a guia ou o conector em vez do cabo para evitar danos aos cabos.


7. Pressione o mecanismo verde de travamento para baixo (1) e deslize a unidade para fora do compartimento (2).




Instalação de uma unidade de 5,25 polegadas


 **NOTA:** A HP não oferece uma unidade óptica de 5,25 polegadas para este modelo de computador. Uma unidade óptica de 5,25 polegadas opcional pode ser adquirida de um fornecedor terceirizado.

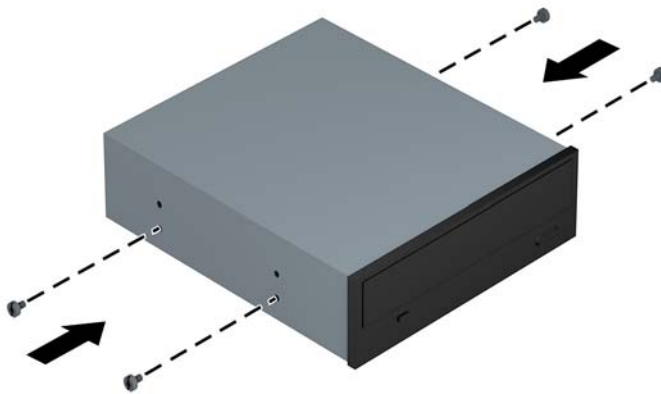
1. Remova/desacople quaisquer dispositivos de segurança que impeçam a abertura do computador.
2. Retire todas as mídias removíveis, tais como CD ou unidades flash USB, do computador.
3. Desligue o computador corretamente pelo sistema operacional e, em seguida, todos os dispositivos externos.
4. Desconecte o cabo de alimentação da tomada e todos os dispositivos externos.

 **CUIDADO:** Independente do estado ativo, a placa do sistema é constantemente alimentada por tensão quando o computador é ligado a uma fonte de alimentação de CA. Você deve desconectar o cabo de alimentação a fim de evitar danos aos componentes internos do computador.

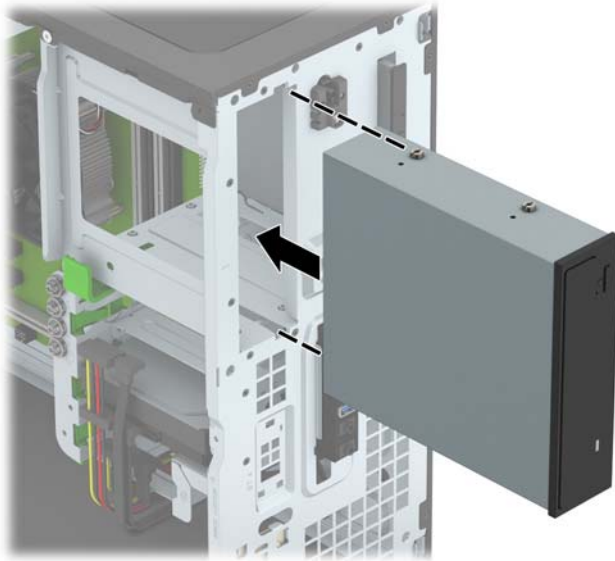
5. Remova o painel de acesso do computador.
6. Remova o painel frontal. Se estiver instalando uma unidade em um compartimento coberto por uma tampa de painel, remova a tampa de painel. Consulte [Remoção das tampas do painel na página 9](#) para obter mais informações.
7. Se estiver instalando uma unidade óptica, instale quatro parafusos de montagem M3 métricos (não fornecidos) nos orifícios inferiores em cada lado da unidade.

 **NOTA:** Quando estiver substituindo uma unidade óptica, transfira os quatro parafusos de montagem M3 métricos da unidade antiga para a nova.

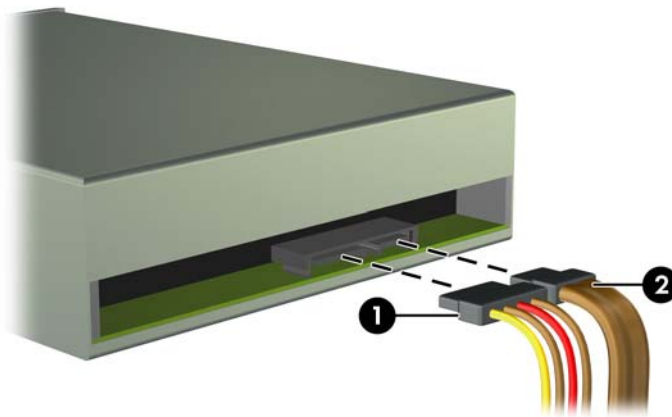
 **CUIDADO:** Utilize como parafusos de montagem somente os parafusos de 5 mm de comprimento. Parafusos maiores podem danificar os componentes internos da unidade.




8. Deslize a unidade para dentro do compartimento da unidade, garantindo que os parafusos de montagem fiquem alinhados com os slots de montagem, até que a unidade se encaixe na posição correta.



9. Conecte o cabo de alimentação (1) e de dados (2) na parte traseira da unidade óptica.



10. Conecte a extremidade oposta do cabo de dados a um dos conectores SATA azuis na placa do sistema.

 **NOTA:** Consulte [Conexões da placa do sistema na página 10](#) para obter uma ilustração dos conectores de unidades da placa do sistema.

11. Recoloque o painel dianteiro e o painel de acesso lateral.
12. Reconecte o cabo de alimentação e quaisquer dispositivos externos, depois, ligue o computador.
13. Reponha quaisquer dispositivos de segurança foram retirados para remoção do painel de acesso.

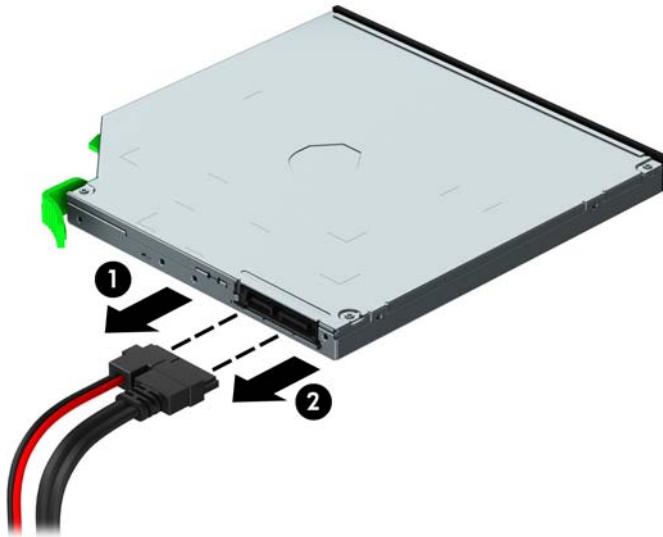
Remoção de uma unidade óptica fina de 9,5 mm

⚠ CUIDADO: Todas as mídias removíveis devem ser retiradas de uma unidade antes de removê-la do computador.

1. Remova/desacople quaisquer dispositivos de segurança que impeçam a abertura do computador.
2. Retire todas as mídias removíveis, tais como CD ou unidades flash USB, do computador.
3. Desligue o computador corretamente pelo sistema operacional e, em seguida, todos os dispositivos externos.
4. Desconecte o cabo de alimentação da tomada e todos os dispositivos externos.

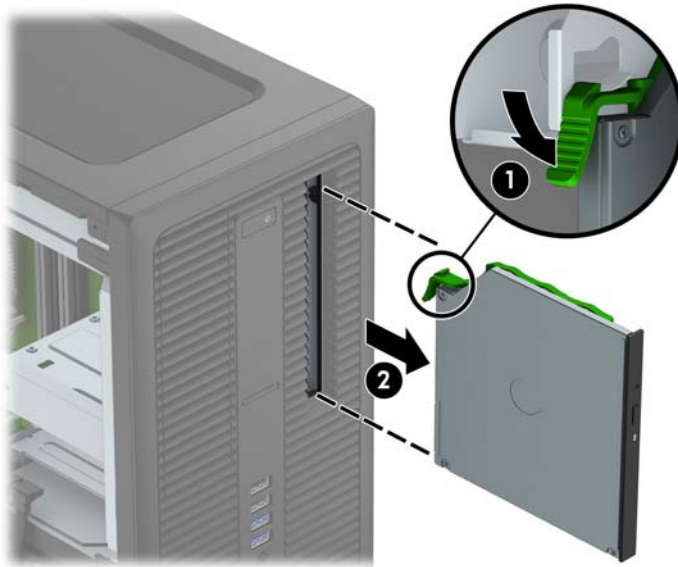
⚠ CUIDADO: Independente do estado ativo, a placa do sistema é constantemente alimentada por tensão quando o computador é ligado a uma fonte de alimentação de CA. Você deve desconectar o cabo de alimentação a fim de evitar danos aos componentes internos do computador.

5. Remova o painel de acesso do computador.
6. Desconecte os cabos de alimentação (1) e de dados (2) da parte traseira da unidade.



⚠ CUIDADO: Ao remover os cabos, puxe a guia ou o conector em vez do cabo para evitar danos aos cabos.

7. Empurre a trava de liberação verde no lado direito da parte traseira da unidade em direção ao centro da unidade (1) e, em seguida, deslize a unidade para frente, retirando-a do compartimento (2).



Instalação de uma unidade óptica fina de 9,5 mm

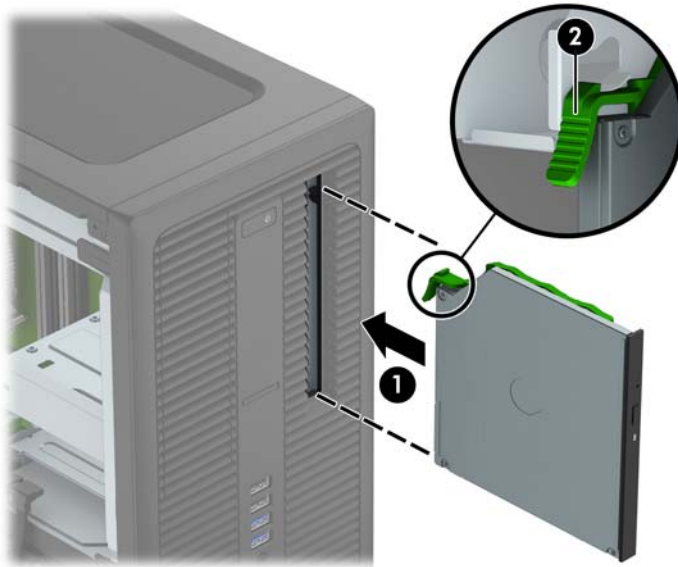
1. Remova/desacople quaisquer dispositivos de segurança que impeçam a abertura do computador.
2. Retire todas as mídias removíveis, tais como CD ou unidades flash USB, do computador.
3. Desligue o computador corretamente pelo sistema operacional e, em seguida, todos os dispositivos externos.
4. Desconecte o cabo de alimentação da tomada e todos os dispositivos externos.

⚠ CUIDADO: Independente do estado ativo, a placa do sistema é constantemente alimentada por tensão quando o computador é ligado a uma fonte de alimentação de CA. Você deve desconectar o cabo de alimentação a fim de evitar danos aos componentes internos do computador.

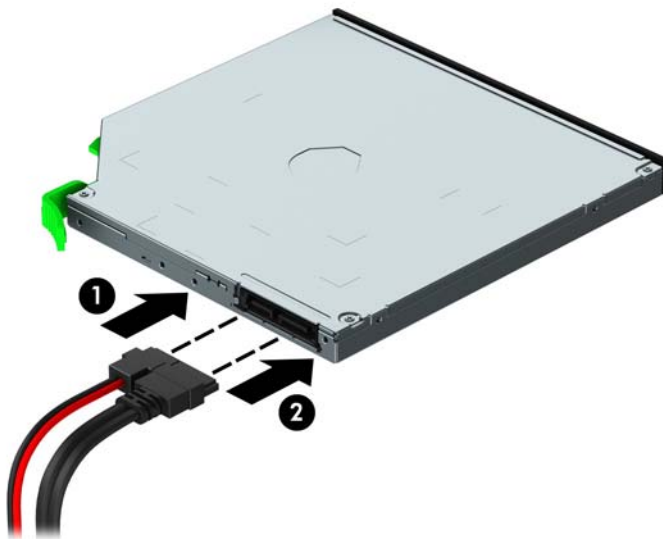
5. Remova o painel de acesso do computador.
6. Se estiver instalando uma unidade em um compartimento coberto por uma tampa de painel, remova o painel frontal e depois a tampa. Consulte [Remoção das tampas do painel na página 9](#) para obter mais informações.
7. Alinhe o pino pequeno na trava de liberação com o orifício pequeno na lateral da unidade e pressione a trava com firmeza na unidade.



8. Deslize a unidade óptica totalmente para dentro do compartimento através do painel frontal (1) até a trava na parte traseira se encaixar na moldura do chassi (2).



9. Conecte o cabo de alimentação (1) e de dados (2) na parte traseira da unidade óptica.




10. Conecte a extremidade oposta do cabo de dados a um dos conectores SATA azuis na placa do sistema.




NOTA: Consulte [Conexões da placa do sistema na página 10](#) para obter uma ilustração dos conectores de unidades da placa do sistema.

11. Se o painel frontal tiver sido removido, recoloque-o.
12. Recoloque o painel de acesso do computador.
13. Reconecte o cabo de alimentação e quaisquer dispositivos externos, depois, ligue o computador.
14. Reponha quaisquer dispositivos de segurança foram retirados para remoção do painel de acesso.

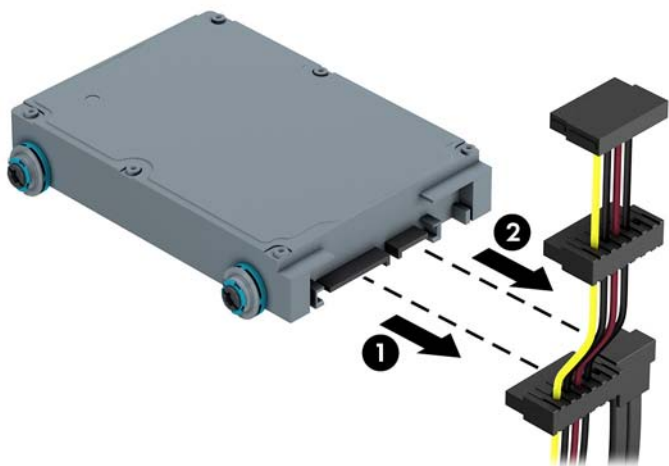
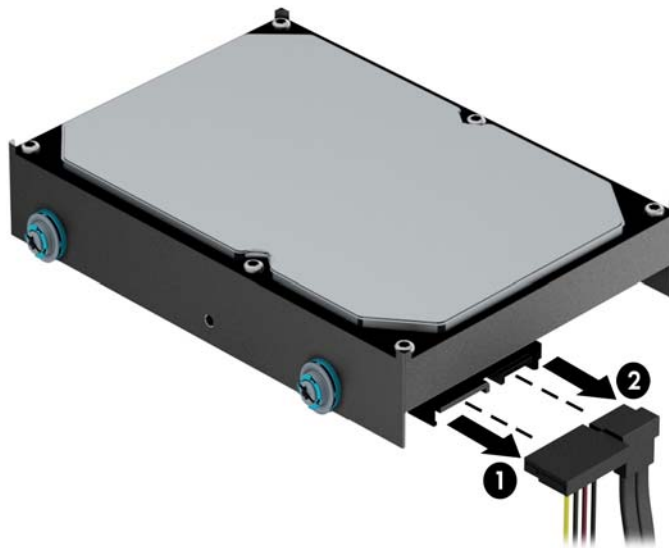
Remoção de uma unidade de disco rígido de 3,5 ou 2,5 polegadas

 **NOTA:** Antes de remover a unidade de disco rígido antigo, certifique-se de fazer backup dos dados dessa unidade antes de removê-la para que possa transferir os dados para a nova unidade de disco rígido.

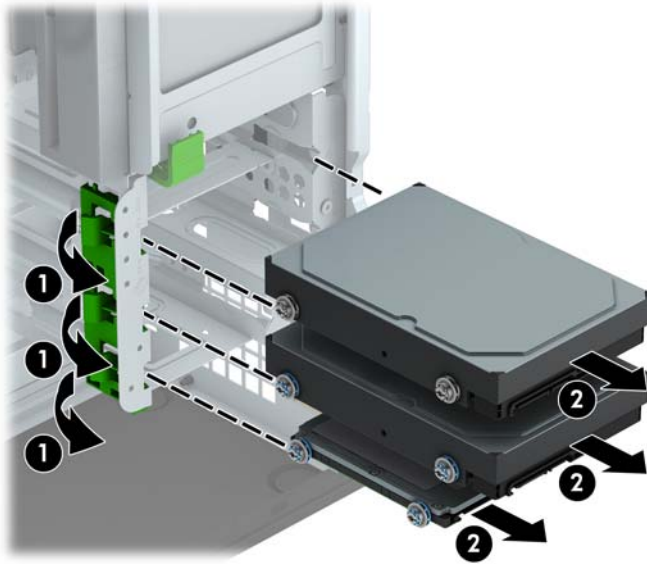
1. Remova/desacople quaisquer dispositivos de segurança que impeçam a abertura do computador.
2. Retire todas as mídias removíveis, tais como CD ou unidades flash USB, do computador.
3. Desligue o computador corretamente pelo sistema operacional e, em seguida, todos os dispositivos externos.
4. Desconecte o cabo de alimentação da tomada e todos os dispositivos externos.

 **CUIDADO:** Independente do estado ativo, a placa do sistema é constantemente alimentada por tensão quando o computador é ligado a uma fonte de alimentação de CA. Você deve desconectar o cabo de alimentação a fim de evitar danos aos componentes internos do computador.

5. Remova o painel de acesso do computador.
6. Desconecte os cabos de alimentação (1) e de dados (2) da parte traseira da unidade de disco rígido.



7. Remova a unidade puxando a guia de liberação para fora da unidade (1) e deslizando a unidade para fora do compartimento (2).



8. Remova os quatro parafusos de montagem (dois em cada lado) da unidade antiga. Você precisará desses parafusos para instalar uma nova unidade.

Instalação de uma unidade de disco rígido de 3,5 ou 2,5 polegadas

1. Remova/desacople quaisquer dispositivos de segurança que impeçam a abertura do computador.
2. Retire todas as mídias removíveis, tais como CD ou unidades flash USB, do computador.
3. Desligue o computador corretamente pelo sistema operacional e, em seguida, todos os dispositivos externos.
4. Desconecte o cabo de alimentação da tomada e todos os dispositivos externos.

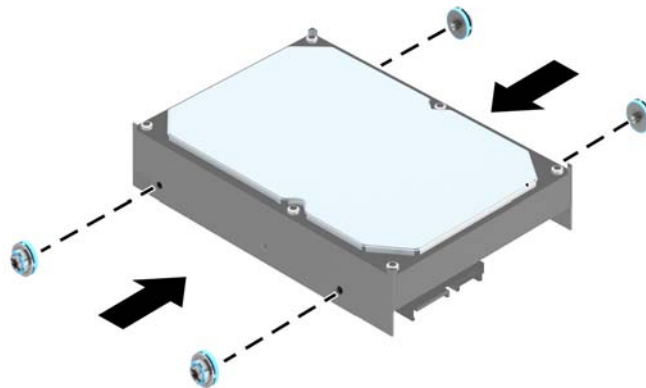
⚠ CUIDADO: Independente do estado ativo, a placa do sistema é constantemente alimentada por tensão quando o computador é ligado a uma fonte de alimentação de CA. Você deve desconectar o cabo de alimentação a fim de evitar danos aos componentes internos do computador.

5. Remova o painel de acesso do computador.
6. Instale os parafusos de montagem nas laterais da unidade. As unidades de disco rígido de 3,5 polegadas usam parafusos 6-32 prateados e azuis para montagem isolada. Unidade de disco rígido de 2,5 polegadas usam parafusos M3 métricos pretos e azuis para montagem isolada.

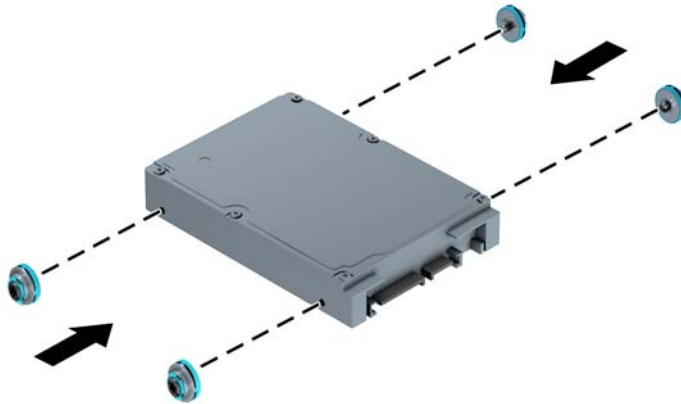
📝 NOTA: Quatro parafusos 6-32 adicionais para montagem isolada de unidades de disco rígido de 3,5 polegadas estão instalados no exterior dos compartimentos das unidades de disco rígido. Os parafusos adicionais de montagem para unidades de disco rígido de 2,5 polegadas não são fornecidos no chassi, mas podem ser adquiridos da HP. Consulte [Instalação e remoção de unidades na página 20](#) para uma ilustração da localização dos parafusos 6-32 adicionais de montagem isolada.

Se estiver substituindo uma unidade, transfira os parafusos de montagem da unidade antiga para a nova.

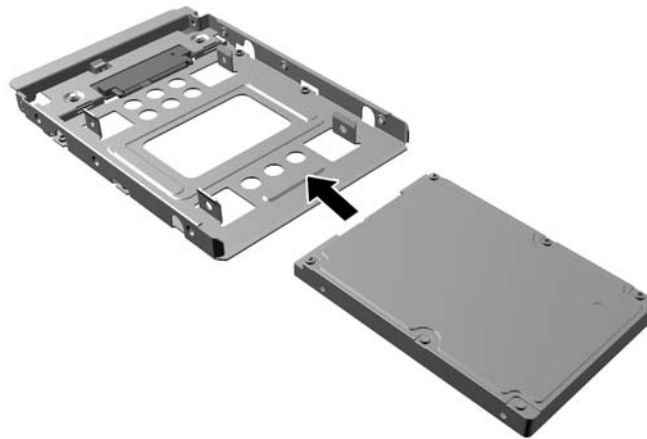
- Se estiver instalando uma unidade de disco rígido de 3,5 polegadas, instale quatro parafuso 6-32 prateados e azuis para montagem isolada (dois em cada lado da unidade).



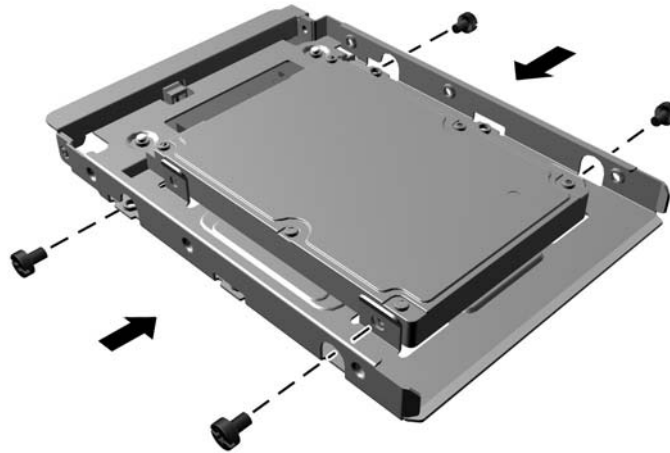
- Se estiver instalando uma unidade de disco rígido de 2,5 polegadas, instale quatro parafusos M3 pretos e azuis de montagem isolada (dois em cada lado da unidade).



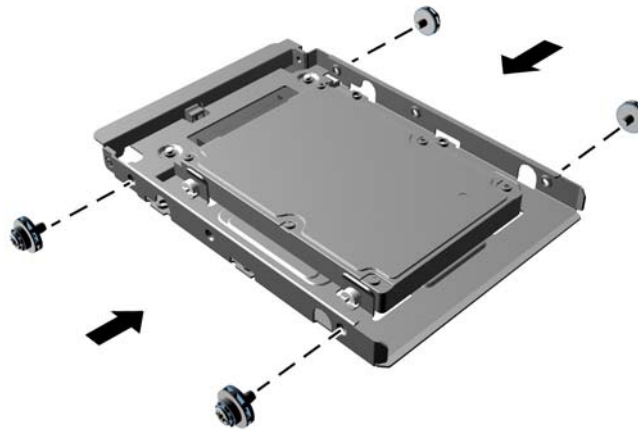
- Você também pode instalar uma unidade de disco rígido de 2,5 polegadas em um compartimento para unidade de 3,5 polegadas usando um adaptador similar ao exemplo mostrado abaixo.
 - Deslize a unidade para dentro do compartimento de suporte do adaptador, garantindo que o conector na unidade esteja totalmente inserido dentro do conector no suporte do adaptador.



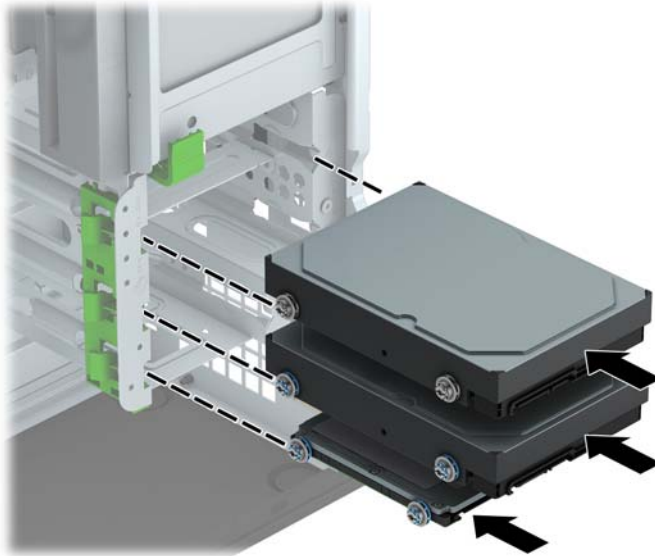
- Prenda a unidade no compartimento de suporte do adaptador, instalando quatro parafusos de suporte pretos do adaptador M3 nas laterais do suporte, prendendo a unidade.




- Instale quatro parafusos 6-32 prata e azuis de montagem de isolamento no suporte do adaptador (dois em cada lado do suporte).

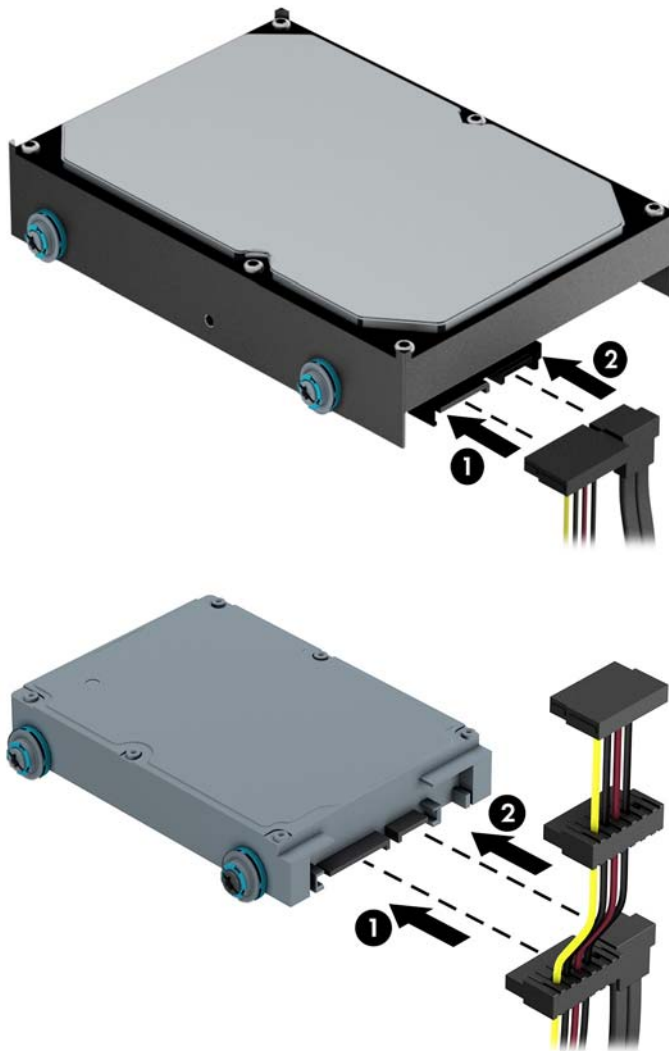


7. Deslize a unidade para dentro do compartimento da unidade, garantindo que os parafusos de montagem fiquem alinhados com os slots de montagem, até que a unidade se encaixe na posição correta.




8. Conecte os cabos de alimentação (1) e de dados (2) na parte traseira da unidade de disco rígido.

 **NOTA:** O cabo de alimentação das unidades de disco rígido é um cabo de três cabeçotes que pode ser roteado da placa do sistema para a parte traseira dos compartimentos da unidade de disco rígido.



9. Caso esteja instalando uma nova unidade, conecte a outra extremidade do cabo de dados no conector da placa do sistema apropriado.

 **NOTA:** Você deve conectar a unidade de disco rígido primária ao conector azul-escuro rotulado SATA0 para evitar quaisquer problemas de desempenho com a unidade de disco rígido. Se você estiver adicionando uma segunda unidade de disco rígido, conecte o cabo de dados aos conectores SATA azul claro.

10. Recoloque o painel de acesso do computador.
11. Reconecte o cabo de alimentação e quaisquer dispositivos externos, depois, ligue o computador.
12. Reponha quaisquer dispositivos de segurança foram retirados para remoção do painel de acesso.

Instalação de uma trava de segurança

Os bloqueios de segurança, mostrados abaixo e nas páginas seguintes podem ser utilizados para proteger o computador.

Bloqueio do cabo

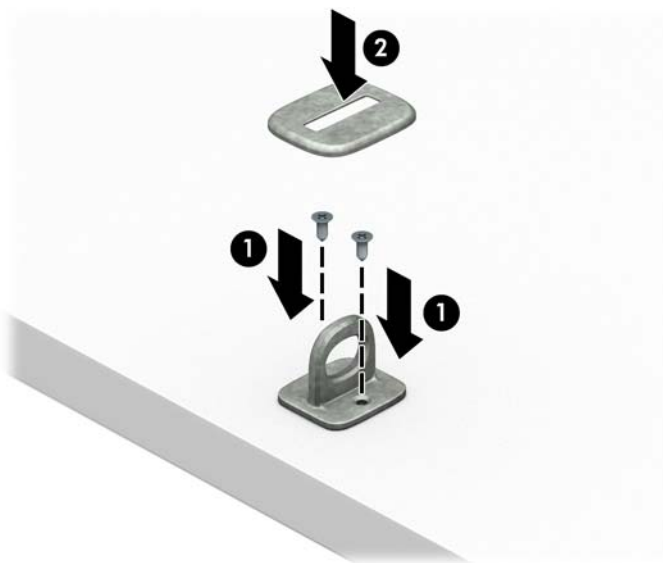


Cadeado



Trava de Segurança para HP Business PC V2

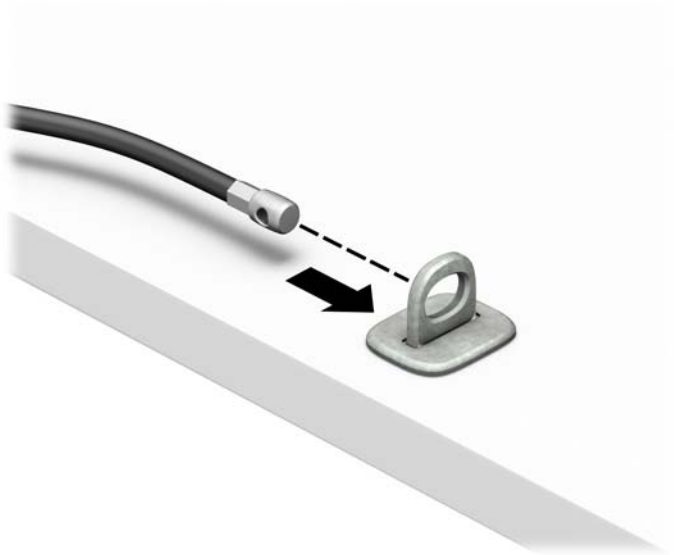
1. Prenda o dispositivo de fixação do cabo de segurança a uma superfície de trabalho usando os parafusos apropriados para o ambiente (parafusos não fornecidos) (1) e, em seguida, encaixe a tampa na base do dispositivo de fixação do cabo (2).



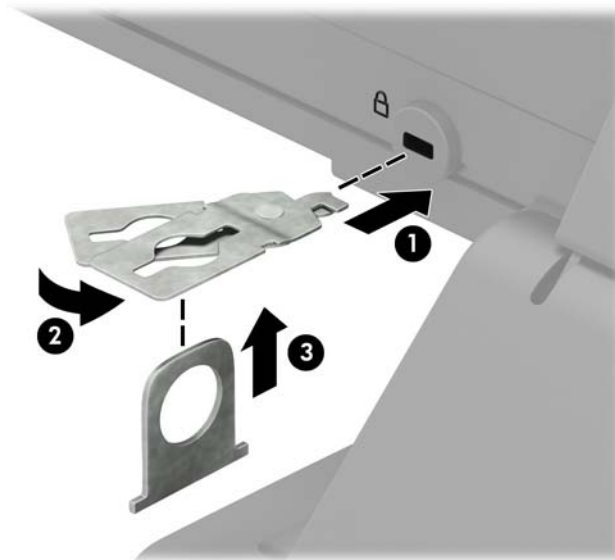
2. Passe o cabo de segurança ao redor de um objeto seguro.



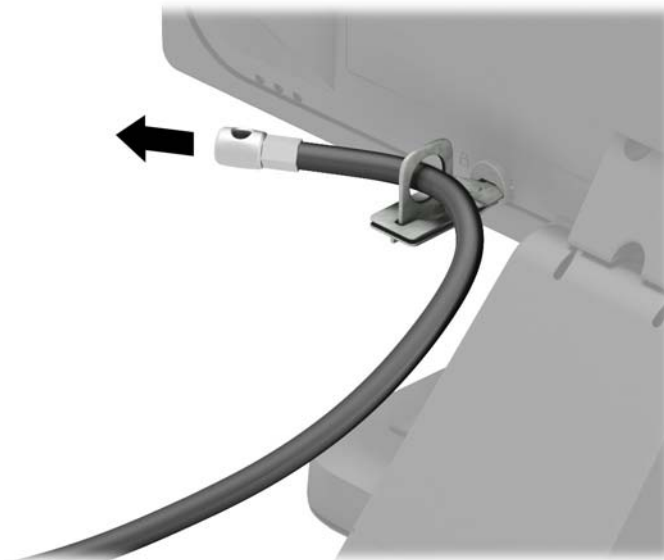
3. Passe o cabo de segurança através do dispositivo de fixação do cabo de segurança.



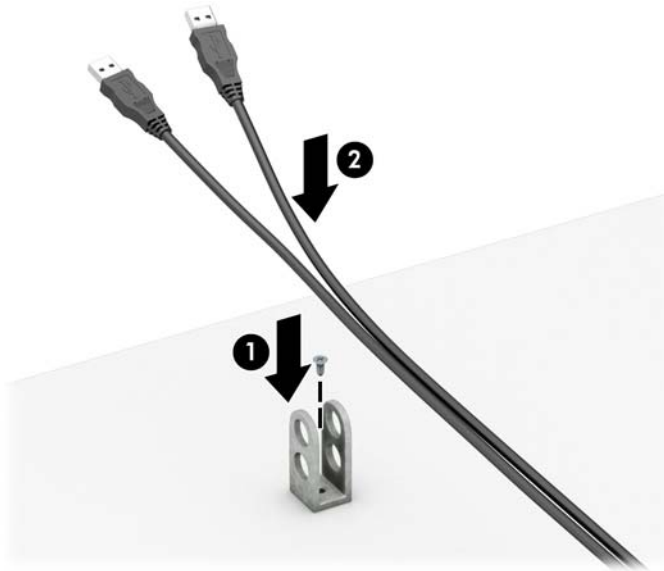
4. Puxe as duas hastes da tesoura metálica da trava do monitor e insira a trava no slot de segurança na parte traseira do monitor (1). Feche a tesoura para prender a trava no lugar (2) e, em seguida, deslize o guia do cabo através do centro da trava do monitor (3).



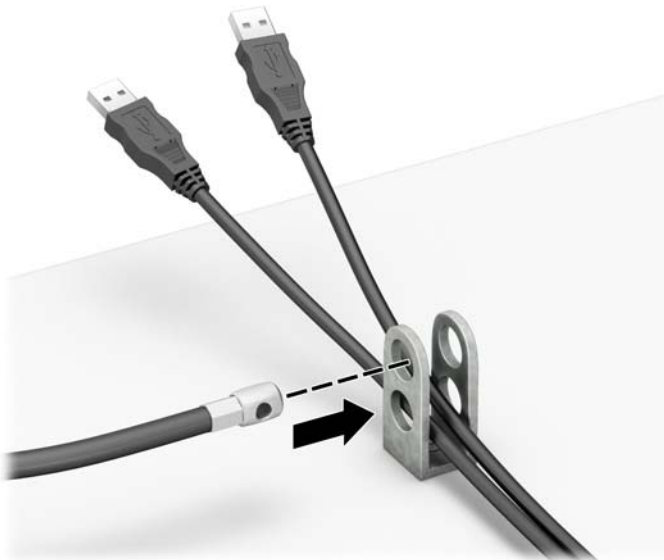
5. Passe o cabo de segurança pela guia de segurança instalada no monitor.



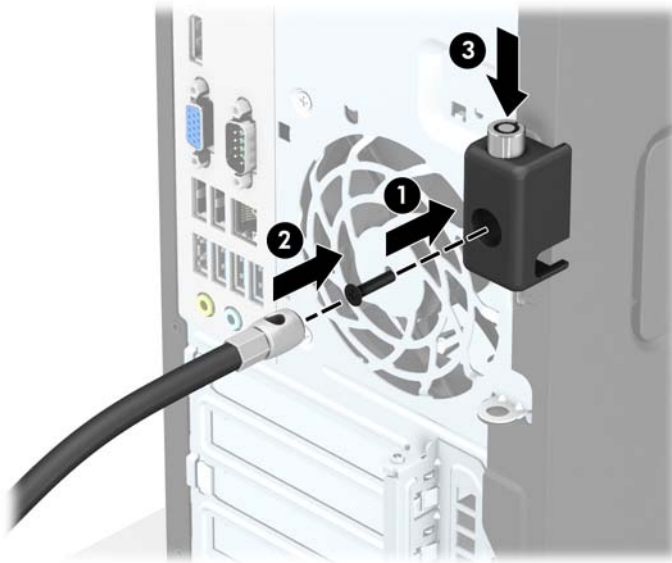
6. Prenda o dispositivo de fixação do cabo auxiliar a um desktop usando o parafuso apropriado para o ambiente (parafuso não fornecido) (1) e, em seguida, coloque os cabos auxiliares na base do dispositivo de fixação (2).



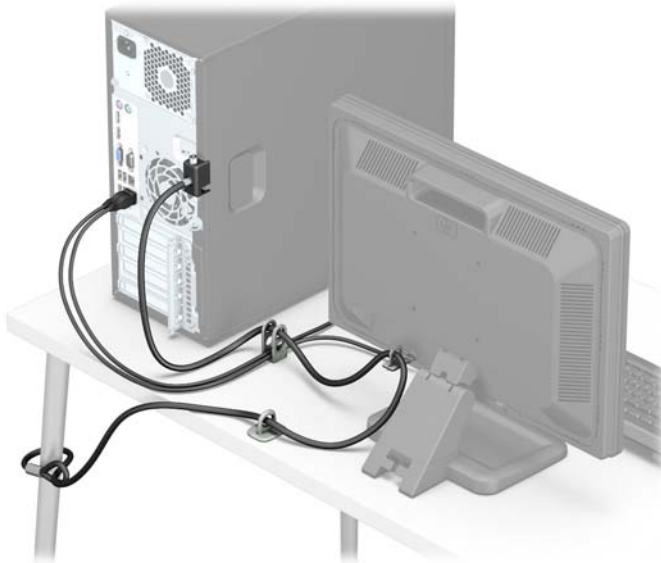
7. Deslize o cabo de segurança através dos orifícios no dispositivo de fixação do cabo auxiliar.



8. Parafuse a trava no chassi utilizando o parafuso fornecido (1). Insira o plugue do cabo de segurança na trava (2) e pressione o botão (3) para prender a trava. Utilize a chave fornecida para desprender a trava.



9. Quando tiver concluído todas as etapas, todos os dispositivos na sua estação de trabalho estarão seguros.



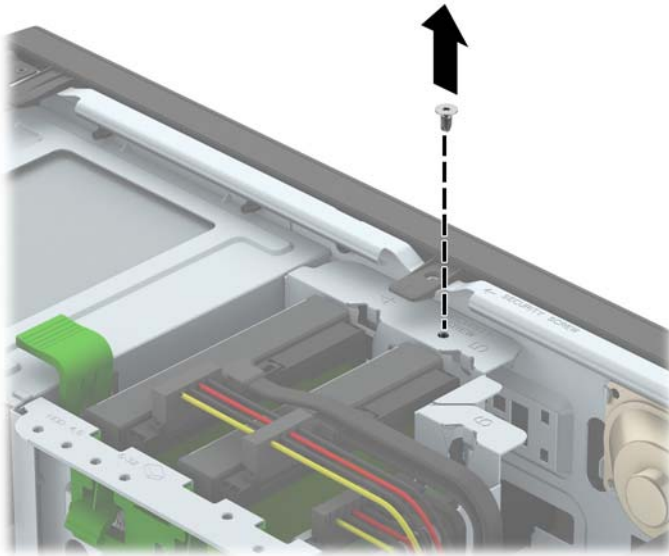
Segurança do painel frontal

O painel frontal pode ser bloqueado no lugar instalando um parafuso de segurança fornecido pela HP. Para instalar o parafuso de segurança:

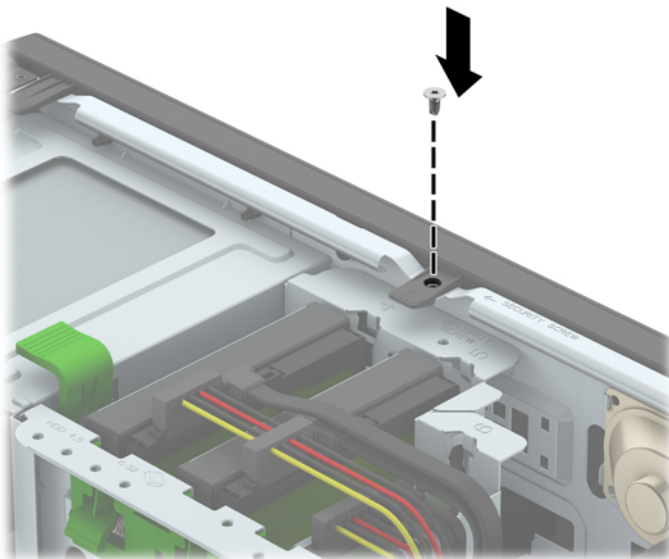
1. Remova/desencaixe quaisquer dispositivos de segurança que impeçam a abertura do computador.
2. Retire todas as mídias removíveis, tais como CD ou unidades flash USB, do computador.
3. Desligue o computador corretamente através do sistema operacional, em seguida, todos os dispositivos externos.
4. Desconecte o cabo de alimentação da tomada e todos os dispositivos externos.

⚠ CUIDADO: Independente do estado ativado, a placa do sistema é constantemente alimentada por tensão quando o computador está ligado a uma tomada de CA ativa. Você deve desconectar o cabo de alimentação para evitar danos aos componentes internos do computador.

5. Remova o painel de acesso do computador.
6. Remova o parafuso de segurança 6-32 prata localizado na parte superior do compartimento da unidade.




7. Instale o parafuso de segurança pelo meio da guia de liberação do painel frontal para fixar o painel frontal no lugar.



8. Recoloque o painel de acesso do computador.
9. Conecte novamente o cabo de alimentação e quaisquer dispositivos externos. Em seguida, ligue o computador.
10. Bloqueie quaisquer dispositivos de segurança que foram desbloqueados para remoção do painel de acesso.

A Substituição da bateria

A bateria que acompanha o computador fornece energia à sincronização em tempo real. Ao substituir a bateria, utilize uma que seja equivalente à bateria instalada originalmente no computador. O computador vem com uma bateria plana de lítio de 3 volts.


 **AVISO!** O computador possui uma bateria interna de lítio e dióxido de manganês. Há riscos de incêndio e queimaduras se a bateria não for manipulada apropriadamente. Para reduzir o risco de lesões:

Não tente recarregar a bateria.


Não exponha a temperaturas superiores a 60°C (140°F).

Não desmonte, esmague, perfure ou ponha os contatos externos da bateria em curto, nem a descarte em fogo ou água.

Substitua a bateria somente por peças sobressalentes da HP designadas para este produto.


 **CUIDADO:** Antes de substituir a bateria, é importante fazer backup das configurações da CMOS do computador. Quando a bateria for removida ou substituída, as configurações da CMOS serão apagadas.

A eletricidade estática pode danificar os componentes eletrônicos do computador ou dos equipamentos opcionais. Antes de dar início a esses procedimentos, verifique se descarregou toda a eletricidade estática do seu corpo tocando por um momento em um objeto de metal aterrado.


 **NOTA:** A vida útil da bateria de lítio poderá ser prolongada se o computador for conectado a uma tomada de CA ativa. A bateria de lítio é utilizada apenas quando o computador NÃO está conectado à fonte de alimentação de CA.

A HP recomenda aos clientes que reciclem os equipamentos eletrônicos usados, cartuchos de impressora HP original e baterias recarregáveis. Para obter mais informações sobre os programas de reciclagem, visite <http://www.hp.com/recycle>.

1. Remova/desacople quaisquer dispositivos de segurança que impeçam a abertura do computador.
2. Retire todas as mídias removíveis, tais como CD ou unidades flash USB, do computador.
3. Desligue o computador corretamente pelo sistema operacional e, em seguida, todos os dispositivos externos.
4. Desconecte o cabo de alimentação da tomada e todos os dispositivos externos.

 **CUIDADO:** Independente do estado ativo, a placa do sistema é constantemente alimentada por tensão quando o computador é ligado a uma fonte de alimentação de CA. Você deve desconectar o cabo de alimentação a fim de evitar danos aos componentes internos do computador.

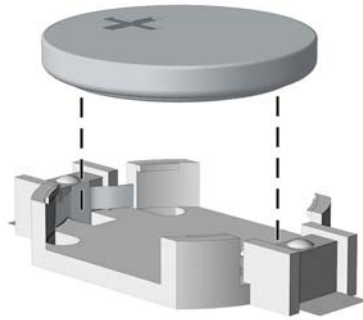
5. Remova o painel de acesso do computador.
6. Localize a bateria e o seu compartimento na placa do sistema.

 **NOTA:** Em determinados modelos de computador, talvez seja preciso remover um componente interno para acessar a bateria.

7. Dependendo do tipo de compartimento de bateria na placa do sistema, siga estas instruções para substituir a bateria.

Tipo 1

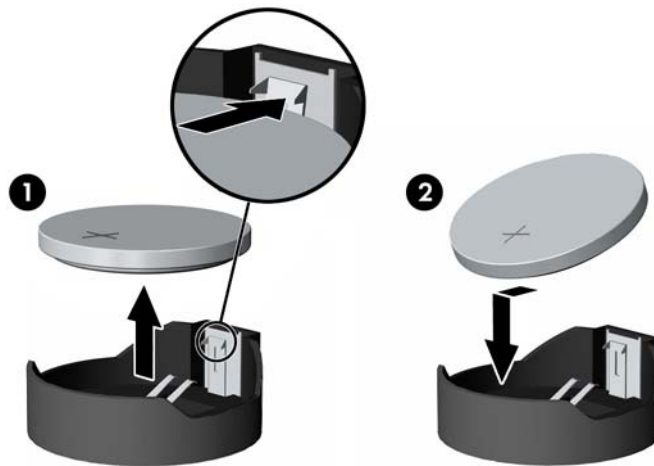
- a. Suspenda a bateria e retire-a do compartimento.



- b. Deslize a bateria de reposição até a posição correta, com o lado positivo voltado para cima. O compartimento da bateria fixa-a automaticamente na posição correta.

Tipo 2

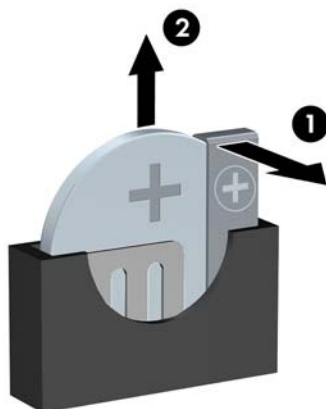
- a. Para soltar a bateria do seu compartimento, aperte o grampo de metal que se prolonga acima de uma das bordas da bateria. Quando a bateria se soltar, retire-a (1).
- b. Para inserir a nova bateria, deslize uma borda da bateria de reposição para baixo do ressalto do compartimento, com o lado positivo voltado para cima. Empurre a outra borda da bateria para baixo até que o grampo se encaixe nela (2).




Tipo 3

- a. Puxe para trás o clipe (1) que prende a bateria em seu lugar e remova-a (2).

- b. Insira a nova bateria e posicione o clipe de volta em seu lugar.



 **NOTA:** Após a substituição da bateria, siga estas etapas para concluir este procedimento.

8. Reinstale o painel de acesso do computador.
9. Conecte novamente o cabo de alimentação e quaisquer dispositivos externos. Em seguida, ligue o computador.
10. Redefina a data e hora, suas senhas e quaisquer configurações especiais do sistema, usando o Utilitário de Configuração do Computador.
11. Reinstale os dispositivos de segurança que foram removidos para a retirada do painel de acesso do computador.

B Descarga eletrostática

Uma descarga de eletricidade estática proveniente do dedo ou de outro condutor pode danificar as placas do sistema ou outros dispositivos sensíveis à estática. Esse tipo de dano pode reduzir a expectativa de vida do dispositivo.

Prevenção contra danos eletrostáticos

Para impedir danos eletrostáticos observe as seguintes precauções:

- Evite contato das mãos ao transportar e armazenar produtos em embalagens protegidas contra estática.
- Mantenha peças sensíveis à eletrostática nos respectivos contêineres até que estejam em workstations livres de estática.
- Coloque as peças em uma superfície aterrada antes de removê-las das embalagens.
- Evite tocar em pinos, terminais ou conjunto de circuitos.
- Esteja sempre devidamente aterrado quando tocar em componente ou conjunto sensível à estática.

Métodos de aterramento

Existem diversos métodos de aterramento. Utilize um ou mais dos seguintes métodos de aterramento ao manipular ou instalar peças sensíveis à descarga eletrostática:

- Utilize uma pulseira antiestática conectada por um cabo de aterramento a uma workstation ou chassi do computador. Pulseiras antiestáticas são tiras flexíveis com resistência mínima de 1 megohm (tolerância de +/- 10%) nos fios aterrados. Para fazer o aterramento apropriado, use a pulseira sem folgas diretamente sobre a pele.
- Use calcanheiras, dedeiras ou biqueiras antiestáticas para operação em pé nas estações de trabalho. Use as pulseiras em ambos os pés quando estiver em pé sobre pisos condutores ou capachos de dissipação.
- Use ferramentas de manutenção de campo condutivas.
- Utilize um kit portátil de serviço de campo com um tapete dobrável de trabalho dissipador de estática.

Se não possuir nenhum dos equipamentos sugeridos para o aterramento adequado, entre em contato com um representante, revendedor ou uma assistência técnica autorizada da HP.



NOTA: Para obter mais informações sobre eletricidade estática, entre em contato com um representante, revendedor ou uma assistência técnica autorizada da HP.

C Orientações operacionais do computador, cuidados de rotina e preparação para transporte

Orientações operacionais do computador e cuidados de rotina

Siga estas orientações para configurar adequadamente e cuidar do computador e monitor.

- Mantenha o computador longe de umidade excessiva, de luz solar direta e de frio ou calor extremo.
- Opere o computador em uma superfície firme e plana. Deixe uma folga de 10,2 cm (4 polegadas) na parte traseira do computador e acima do monitor para que haja ventilação adequada.
- Nunca obstrua o fluxo de ar dentro do computador bloqueando as aberturas de ventilação ou a entrada de ar. Não coloque o teclado, com os pés de regulagem de altura abaixados, diretamente contra a parte frontal da unidade desktop, pois isso também limita o fluxo de ar.
- Nunca opere o computador com o painel de acesso ou quaisquer tampas de slot de placa de expansão removidos.
- Não empilhe computadores uns sobre os outros ou coloque-os próximos de modo que não recebam o ar aquecido uns dos outros.
- Se o computador estiver sendo operado em um gabinete separado, entradas e exaustão de ventilação devem ser fornecidas nos gabinetes e as mesmas orientações operacionais listadas abaixo serão aplicadas.
- Mantenha líquidos longe do computador e do teclado.
- Nunca cubra as aberturas de ventilação do monitor com qualquer tipo de material.
- Instale ou ative a função de gerenciamento de energia do sistema operacional ou outro software, incluindo o estado em suspensão.
- Desligue o computador antes de realizar qualquer um destes procedimentos:
 - Limpe a parte externa do computador com um pano macio e úmido, conforme necessário. O uso de produtos de limpeza pode descolorir ou danificar o acabamento.
 - Ocasionalmente, limpe as aberturas de ventilação em todos os lados do computador. Fios, poeira e outros tipos de materiais podem bloquear as aberturas e limitar o fluxo de ar.

Precauções com a unidade óptica

Verifique as instruções a seguir ao operar ou limpar a unidade óptica.

Operação

- Não mova a unidade durante a operação. Isso pode fazer com que ela não funcione corretamente durante a leitura.
- Evite expor a unidade a mudanças bruscas de temperatura, pois isso pode causar condensação na parte interna da unidade. Se a temperatura mudar bruscamente enquanto a unidade estiver ligada, aguarde pelo menos uma hora antes de desligá-la. Se opera a unidade imediatamente, ela pode funcionar incorretamente durante a leitura.
- Evite colocar a unidade em um local sujeito a muita umidade, temperaturas extremas, vibração mecânica ou luz solar direta.

Limpeza

- Limpe o painel e os controles com um pano macio e seco ou levemente umedecido com uma solução de sabão neutro. Nunca borrife fluidos de limpeza diretamente na unidade.
- Evite utilizar qualquer tipo de solvente, como álcool ou benzina, os quais podem danificar o acabamento.

Segurança

Se qualquer objeto ou líquido cair na unidade, desconecte imediatamente o computador da tomada e leve-o para ser inspecionado pela assistência técnica autorizada da HP.

Preparação para transporte

Siga estas sugestões ao preparar o computador para transporte:

1. Faça um backup dos arquivos armazenados na unidade de disco rígido em um dispositivo de armazenamento externo. Verifique se a mídia de backup não está exposta a impulsos elétricos ou magnéticos quando for armazenada ou transportada.



NOTA: A unidade de disco rígido trava automaticamente quando a energia do sistema é desligada.

2. Remova e restaure por mídia removível.
3. Desligue o computador e os dispositivos externos.
4. Desconecte o cabo de alimentação da tomada elétrica e, em seguida, do computador.
5. Desconecte os componentes de sistema e dispositivos externos de suas fontes de alimentação e, em seguida, do computador.



NOTA: Verifique se todas as placas estão acomodadas adequadamente e protegidas nos slots da placa antes de transportar o computador.


6. Embale os componentes do sistema e dispositivos externos em suas caixas originais ou em embalagens semelhantes com material suficiente para protegê-los.

D Acessibilidade

A HP projeta, produz e comercializa produtos e serviços que podem ser usados por todos, incluindo pessoas com deficiências, seja em uma base independente ou com dispositivos de assistência apropriados.

Tecnologias de assistência suportadas

Os produtos HP suportam uma grande variedade de tecnologias de assistência para sistemas operacionais e podem ser configurados para funcionar com tecnologias de assistência adicionais. Use o recurso de pesquisa no seu dispositivo para localizar mais informações sobre os recursos de assistência.

 **NOTA:** Para obter informações adicionais sobre um produto de tecnologia de assistência específico, entre em contato com o suporte ao cliente para esse produto.

Contatar o suporte

Estamos sempre aperfeiçoando a acessibilidade dos nossos produtos e serviços, e recebemos com prazer as opiniões dos usuários. Se você tiver qualquer problema com um produto ou gostaria de nos contar sobre os recursos de acessibilidade que o ajudaram, entre em contato conosco pelo número (888) 259-5707, de segunda a sexta, das 6h às 21h, Horário das Montanhas Rochosas. Se você estiver surdo ou tiver deficiências auditivas e usar TRS/VRS/WebCapTel, entre em contato conosco se necessitar de suporte técnico ou tiver alguma dúvida sobre acessibilidade ligando para (877) 656-7058, de segunda a sexta-feira, das 6h às 21h, Horário das Montanhas Rochosas.

 **NOTA:** Suporte em inglês apenas.

Índice

- A**
 - acessibilidade 49
- B**
 - bloqueios
 - Bloqueio de Segurança para HP Business PC 37
 - bloqueio do cabo 36
 - cadeado 37
 - painel frontal 41
- C**
 - componentes do painel frontal 2
 - componentes do painel traseiro 3
 - conexões da placa do sistema 10
- D**
 - descarga eletrostática, prevenção contra danos 46
 - DIMMs. *Consulte* memória
- E**
 - especificações
 - memória 12
- I**
 - instalação
 - bateria 43
 - cabos da unidade 20
 - memória 12
 - painel de acesso do computador 7
 - placa de expansão 15
 - unidade de disco rígido de 2,5 polegadas 31
 - unidade de disco rígido de 3,5 polegadas 31
 - unidade óptica de 5,25 polegadas 23
 - unidade óptica fina 27
 - instruções para instalação 5
 - instruções para operação do computador 47
 - instruções sobre ventilação 47
- L**
 - localização do número de identificação do produto 4
 - localização do número de série 4
- M**
 - memória
 - especificações 12
 - instalação 12
 - ordem de instalação de memória 13
- P**
 - painel de acesso
 - reinstalação 7
 - remoção 6
 - painel frontal
 - reinstalação 10
 - remoção 8
 - remoção da tampa 9
 - segurança 41
 - placa de expansão
 - instalação 15
 - remoção 15
 - preparação para transporte 48
- R**
 - remoção
 - bateria 43
 - painel de acesso do computador 6
 - painel frontal 8
 - placa de expansão 15
 - tampa do painel 9
 - unidade de disco rígido de 2,5 polegadas 29
 - unidade de disco rígido de 3,5 polegadas 29
 - unidade óptica de 5,25 polegadas 21
 - unidade óptica fina 25
- S**
 - segurança
 - Bloqueio de Segurança para HP Business PC 37
 - bloqueio do cabo 36
 - cadeado 37
 - painel frontal 41
 - substituição da bateria 43
- U**
 - unidade de disco rígido (2,5 polegadas)
 - instalação 31
 - remoção 29
 - unidade de disco rígido (3,5 polegadas)
 - instalação 31
 - remoção 29
 - unidade óptica
 - limpeza 48
 - precauções 48
 - unidade óptica (5,25 polegadas)
 - instalação 23
 - remoção 21
 - unidade óptica (fina)
 - instalação 27
 - remoção 25
 - unidades
 - conexões de cabo 20
 - instalação 20
 - localizações 19