



Referenční příručka k hardvéru

HP EliteDesk 800 G2 TWR Business PC

© Copyright 2015 HP Development Company, L.P.

Microsoft a Windows sú ochranné známky spoločností skupiny Microsoft registrované v USA.

Informácie obsiahnuté v tomto dokumente podliehajú zmenám bez predchádzajúceho upozornenia. Jediné záruky pre výrobky HP a služby sú určené vopred v špeciálnom prehlásení o záruke, ktoré je dodávané s týmito výrobkami a službami. Nič z uvedeného nemôže byť chápané tak, že zakladá dodatočnú záruku. Spoločnosť HP nie je zodpovedná za technické ani redakčné chyby alebo vynechania, ktoré tento dokument obsahuje.

Prvé vydanie: jún 2015

Katalógové číslo dokumentu: 823456-231

Oznámenie k výrobku

Táto príručka popisuje funkcie, ktoré sú spoločné pre väčšinu modelov. Niektoré funkcie nemusia byť na vašom počítači dostupné.

Nie všetky funkcie sú dostupné vo všetkých vydaniach systému Windows 8. Tento počítač môže vyžadovať inovovaný a/alebo samostatne zakúpený hardvér, ovládače a/alebo softvér pre maximálne využitie funkcií systému Windows 8. Pozrite si <http://www.microsoft.com>, kde nájdete podrobnosti.

Tento počítač môže vyžadovať inovovaný a/alebo samostatne zakúpený hardvér a/alebo jednotku DVD na inštaláciu softvéru Windows 7 a maximálne využitie funkcií systému Windows 7. Pozrite si <http://windows.microsoft.com/en-us/windows7/get-know-windows-7>, kde nájdete podrobnosti.


Podmienky používania softvéru


Inštaláciou, kopírovaním, prevzatím alebo iným spôsobom použitím ľubovoľného softvérového produktu predinštalovaného na tomto počítači vyjadrujete súhlas, že ste viazaní podmienkami Licenčnej zmluvy koncového používateľa HP. Ak nesúhlasíte s týmito licenčnými podmienkami, vašou jedinou možnosťou je vrátenie nepoužitého produktu (hardvér a softvér) do 14 dní na adrese zakúpenia. Všetky nákupné náklady vám budú preplatené.


Pre akékoľvek ďalšie informácie alebo pre žiadosť o úplnú refundáciu počítača prosím kontaktujte svojho miestneho predajcu.

0 tejto príručke

Táto príručka poskytuje základné informácie na inováciu firemných počítačov HP EliteDesk.

 **VAROVANIE!** Takto vyznačený text naznačuje, že zanedbanie dodržiavania pokynov môže viesť k poškodeniu zdravia alebo smrti.

 **UPOZORNENIE:** Takto vyznačený text naznačuje, že zanedbanie dodržiavania pokynov môže viesť k poškodeniu zariadenia alebo strate informácií.

 **POZNÁMKA:** Takto vyznačený text poskytuje dôležité dodatočné informácie.

Obsah


1 Súčasti produktu	1
Štandardné funkcie konfigurácie	1
Súčasti na prednom paneli	2
Súčasti na zadnom paneli	3
Umiestnenie sériového čísla	4
2 Inovácie hardvéru	5
Inovovateľné súčasti s možnosťou servisu	5
Varovania a upozornenia	5
Odobratie prístupového panela počítača	6
Vrátenie prístupového panela počítača	7
Odstránenie predného krytu	8
Vybratie prázdnych článkov panela	9
Vrátenie predného krytu	10
Prípojky na systémovej doske	10
Inštalácia ďalších pamäťových modulov	12
Pamäťové moduly DIMM	12
DDR4-SDRAM DIMM	12
Obsadenie päťíc DIMM	13
Inštalácia pamäťových modulov DIMM	13
Vybratie alebo inštalácia rozširujúcej karty	15
Pozície jednotiek	18
Inštalácia a vybratie jednotiek	20
Vybratie 5,25-palcovej jednotky	21
Inštalácia 5,25-palcovej jednotky	23
Vytiahnutie 9,5 mm tenkej optickej jednotky	25
Inštalácia 9,5 mm tenkej optickej jednotky	27
Vyberte 3,5-palcový alebo 2,5-palcový pevný disk	29
Inštalácia 3,5-palcového alebo 2,5-palcového pevného disku	31
Inštalácia bezpečnostného zámku	35
Lankový zámok	36
Visací zámok	37
Bezpečnostný zámok V2 pre firemné počítače HP	37
Zabezpečenie predného krytu	41
Príloha A Výmena batérie	43

Príloha B Elektrostatický výboj	46
Predchádzanie poškodeniu elektrostatickým výbojom	46
Spôsoby uzemnenia	46
Príloha C Pokyny týkajúce sa prevádzky počítača, rutinná starostlivosť o počítač a jeho príprava na prepravu	47
Pokyny týkajúce sa prevádzky počítača a rutinná starostlivosť	47
Opatrenia pri práci s optickou jednotkou	48
Používanie	48
Čistenie	48
Bezpečnosť	48
Príprava na prepravu	48
Príloha D Zjednodušenie ovládania	49
Podporované pomocné technológie	49
Kontaktovanie podpory	49
Register	50

1 Súčasti produktu

Štandardné funkcie konfigurácie

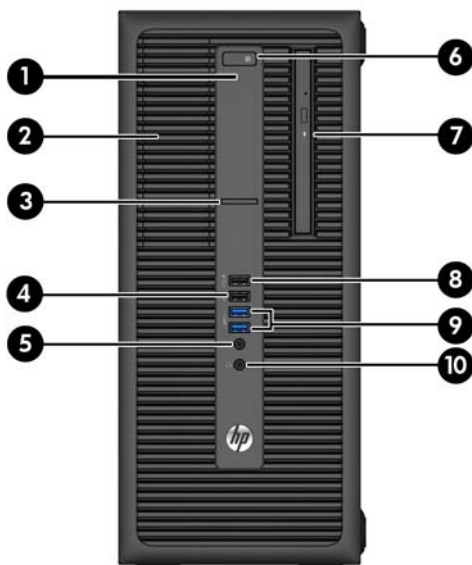
Konfigurácia sa môže líšiť v závislosti od modelu. Pomoc s podporou a ďalšie informácie o hardvéri a softvéri nainštalovanom na vašom modeli počítača získate spustením pomôcky HP Support Assistant.

 **POZNÁMKA:** Tento model počítača možno použiť v orientácii veže alebo pracovnej stanice.



Súčasti na prednom paneli

Konfigurácia jednotky sa môže pri jednotlivých modeloch líšiť. Niektoré modely majú prázdny článok krytu, ktorý kryje jednu alebo viacero pozícií jednotiek.



1 Indikátor činnosti pevného disku

2 5,25-palcová pozícia polovičnej výšky pre jednotku (za panelom)

3 Čítač kariet SD (voliteľný)

4 Port USB 2.0 (čierny)

5 Konektor pre mikrofón/slúchadlo

6 Dvojpohovové tlačidlo napájania

7 Tenká optická jednotka (voliteľné)

8 Nabíjací (napájaný) port USB 2.0 (čierny)

9 Porty USB 3.0 (modré)

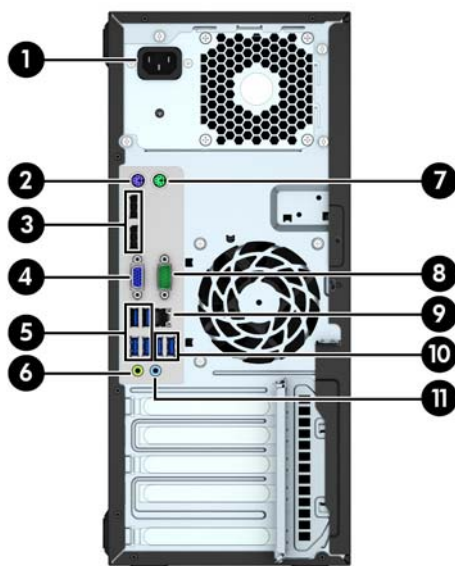
10 Konektor na slúchadlá









POZNÁMKA: Ak je zariadenie zapojené do konektora pre mikrofón/slúchadlo, objaví sa dialógové okno s otázkou, či chcete konektor použiť pre mikrofón alebo pre slúchadlo. Konektor môžete kedykoľvek prekonfigurovať dvojitým kliknutím na ikonu Audio Manager na paneli úloh systému Windows.

POZNÁMKA: Nabíjací port USB 2.0 tiež poskytuje prúd na nabíjanie zariadení, ako je napríklad smartfón. Nabíjací prúd je k dispozícii vždy, keď je napájací kábel zapojený do systému, aj keď je systém vypnutý.

POZNÁMKA: Pri zapnutom počítači indikátor zapnutia svieti nabiele. Ak bliká červeno, je problém s počítačom a zobrazí sa diagnostický kód. Interpretáciu kódov nájdete v príručke *Spríevodca servisom a údržbou*.

Súčasti na zadnom paneli



1	Konektor na napájací kábel	7	 Konektor pre myš PS/2 (zelený)
2	 Konektor na klávesnicu PS/2 (fialový)	8	 Sériový konektor
3	 Konektory DisplayPort monitora	9	 Sieťový konektor RJ-45
4	 Konektor monitora VGA	10	 Porty USB 3.0 s funkciou prebudenia z S4/S5 (modré)
5	 Porty USB 3.0 (modré)	11	 Konektor na vstup zvuku (modrý)
6	 Konektor na výstup zvuku pre napájané zvukové zariadenia (zelený)		

POZNÁMKA: Voliteľný druhý sériový port alebo aj voliteľný paralelný port môžete získať od spoločnosti HP.

Ak používate klávesnicu USB, spoločnosť HP odporúča pripojenie klávesnice k jednému z portov USB 3.0 s funkciou prebudenia z S4/S5. Funkcia prebudenia z S4/S5 je tiež podporovaná na konektore PS/2, ak je v systéme BIOS v položke F10 Setup (Nastavenie F10) povolená.

Ak je zariadenie zapojené do modrého konektora pre zvukový vstup, objaví sa dialógové okno s otázkou, či chcete konektor použiť pre zariadenie so zvukovým vstupom alebo pre mikrofón. Konektor môžete kedykoľvek prekonfigurovať dvojitým kliknutím na ikonu Audio Manager na paneli úloh systému Windows.

Ak je nainštalovaná grafická karta v jednej zo zásuviek systémovej dosky, video konektory na grafickej karte a na integrovanej grafike na systémovej doske je možné používať súčasne. Pri takejto konfigurácii bude avšak zobrazovať správy POST len obrazovka pripojená k samostatnej grafickej karte.

Grafickú kartu systémovej dosky možno vypnúť zmenou nastavení v pomôcke Computer Setup.

Umiestnenie sériového čísla

Každý počítač má jedinečné sériové číslo a produktové číslo ID umiestnené na vonkajšej časti počítača. Zaznamenajte si tieto čísla, aby ste ich mohli použiť v prípade, že požiadate o pomoc servisné stredisko.



2 Inovácie hardvéru

Inovovateľné súčasti s možnosťou servisu

V počítači sa nachádzajú súčasti, ktoré možno jednoducho inovovať a vykonávať ich servis. Pri väčšine inštalčných postupov uvedených v tejto kapitole nie je nutné používať žiadne nástroje.

Varovania a upozornenia

Pred vykonaním inovácií si pozorne prečítajte všetky príslušné pokyny, upozornenia a výstrahy uvedené v tejto príručke.

VAROVANIE! Postup zníženia rizika poranenia zásahom elektrickým prúdom, horúcimi povrchmi alebo požiarom:

Odpojte napájací kábel z elektrickej zásuvky a vnútorné systémové súčasti nechajte vychladnúť skôr, ako sa ich budete dotýkať.

Nezapájajte do zásuviek radiča sieťového rozhrania (NIC) konektory telefónov, ani konektory telekomunikačných zariadení.

Neodpájajte uzemňovací konektor napájacieho kábla. Uzemňovací kolík plní z pohľadu bezpečnosti veľmi dôležitú funkciu.

Zapojte napájací kábel do uzemnenej zásuvky, ktorá je ľahko prístupná po celý čas.

V záujme zníženia rizika vážneho poranenia si prečítajte príručku *Príručka bezpečnosti a pohodlnej obsluhy*. Opisuje správne pracovné stanice, nastavenia, držanie tela, zdravie a pracovné návyky pre používateľov počítačov. Poskytuje dôležité elektrické a mechanické bezpečnostné informácie. Táto príručka je k dispozícii na webovej lokalite <http://www.hp.com/ergo>.

VAROVANIE! Obsahuje pohyblivé časti a časti pod elektrickým napätím.

Pred odstránením krytu odpojte zariadenie z napájania.

Pred zapojením zariadenia do elektrickej siete, namontujte a zaistite kryt.

UPOZORNENIE: Statická elektrina môže poškodiť elektrické súčasti počítača alebo ďalšieho vybavenia. Skôr než začnete, dotknite sa uzemneného kovového predmetu, aby ste zaistili, že nebudete nabití statickou elektrinou. Ďalšie informácie nájdete v časti [Elektrostatický výboj na strane 46](#).

Ak je počítač pripojený k zdroju striedavého napätia, systémová doska je neustále pod napätím. Aby sa zabránilo poškodeniu vnútorných súčastí, pred otvorením počítača je nutné odpojiť napájací kábel od zdroja napájania.

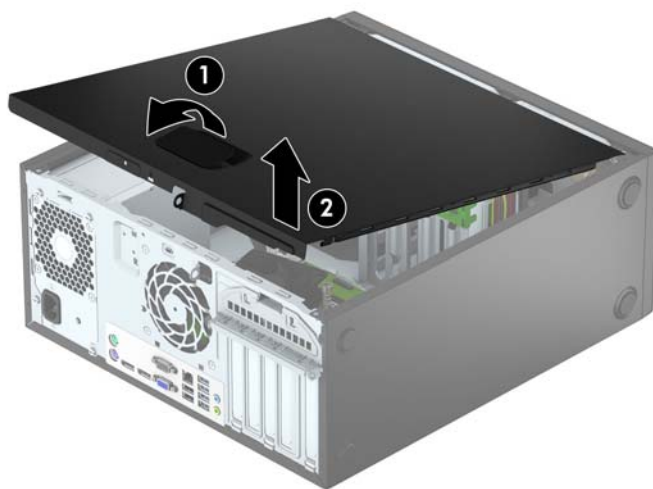
Odobratie prístupového panela počítača

Pre prístup k vnútorným súčastiam musíte odstrániť prístupový panel:

1. Vyberte/uvolnite prípadné zabezpečovacie zariadenia, ktoré zabraňujú otvoreniu počítača.
2. Vyberte z počítača všetky vymeniteľné médiá, napríklad disky CD alebo flash USB.
3. Cez operačný systém vypnite počítač a potom vypnite všetky externé zariadenia.
4. Odpojte napájací kábel od elektrickej zásuvky a odpojte všetky externé zariadenia.

⚠ UPOZORNENIE: Bez ohľadu na stav zapnutia je systémová doska neustále pod prúdom, pokiaľ je systém pripojený do fungujúcej elektrickej zásuvky. Aby sa zabránilo poškodeniu vnútorných súčastí počítača, je nutné odpojiť napájací kábel.

5. Vytiahnite úchytку prístupového panela (1) a potom nadvihnite prístupový panel z počítača (2).



Vrátenie prístupového panela počítača

Zasuňte zarážky na prednej strane prístupového panela pod hranu na prednej strane skrinky (1), potom zatlačte zadnú stranu prístupového panela do skrinky tak, aby sa zaistil na svojom mieste (2).

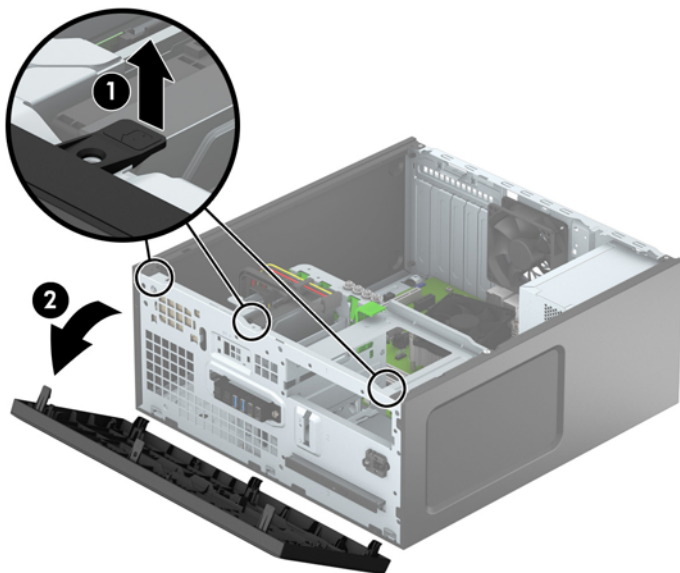


Odstránenie predného krytu

1. Vyberte/uvolnite prípadné zabezpečovacie zariadenia, ktoré zabraňujú otvoreniu počítača.
2. Vyberte z počítača všetky vymeniteľné médiá, napríklad disky CD alebo flash USB.
3. Cez operačný systém vypnite počítač, a potom vypnite všetky externé zariadenia.
4. Odpojte napájací kábel od elektrickej zásuvky a odpojte všetky externé zariadenia.

⚠ UPOZORNENIE: Bez ohľadu na stav zapnutia je systémová doska neustále pod prúdom, pokiaľ je systém pripojený do fungujúcej elektrickej zásuvky. Aby sa zabránilo poškodeniu vnútorných súčastí počítača, je nutné odpojiť napájací kábel.

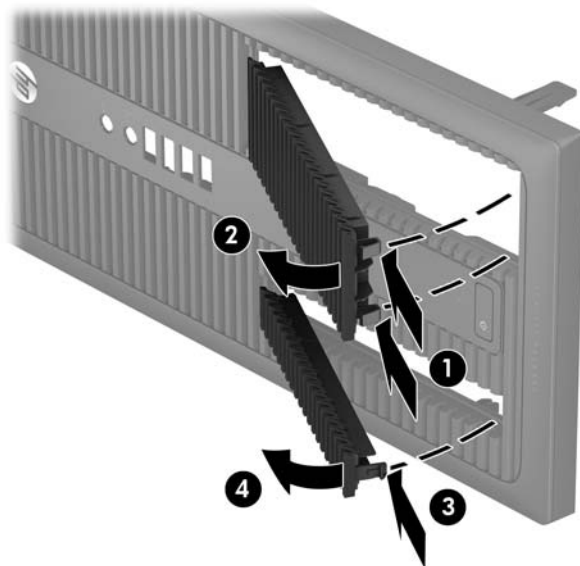
5. Odstráňte prístupový panel počítača.
6. Vytláče tri zarážky na bočnej strane rámu (1) a potom rám zo skrinky (2).



Vybratie prázdných článkov panela

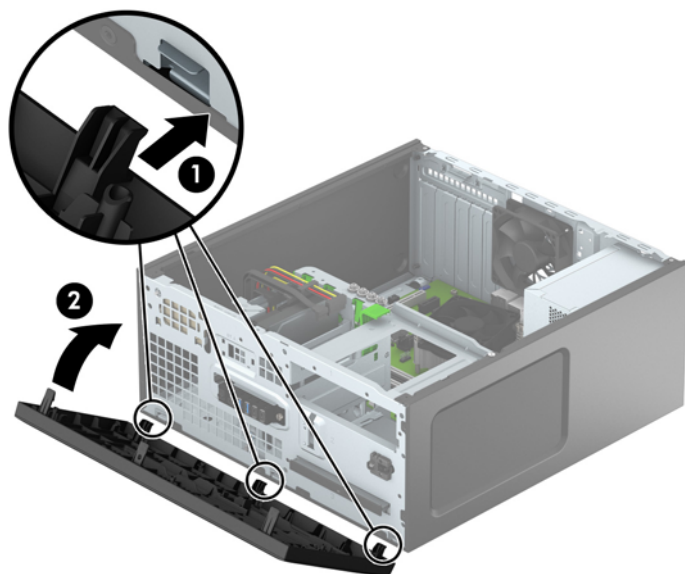
Na niektorých modeloch sú prázdné články krytu, ktoré zakrývajú pozície pre optické jednotky. Pred inštaláciou optickej jednotky odstráňte prázdné články krytu. Odstránenie prázdného článku panela:

1. Odstráňte prístupový panel a predný kryt.
2. Ak chcete odstrániť prázdný článok panela 5,25-palcovej optickej jednotky, zatlačte smerom dovnútra dve podporné úchytky na pravej strane článku prázdného panela na mieste (1) a otočte článok prázdného panela naspäť a vyberte ho (2). Ak chcete odstrániť prázdný článok panela optickej jednotky, vtlačte dovnútra podpornú úchytку na pravej strane (3) a vytiahnite prázdný článok z predného panela (4).



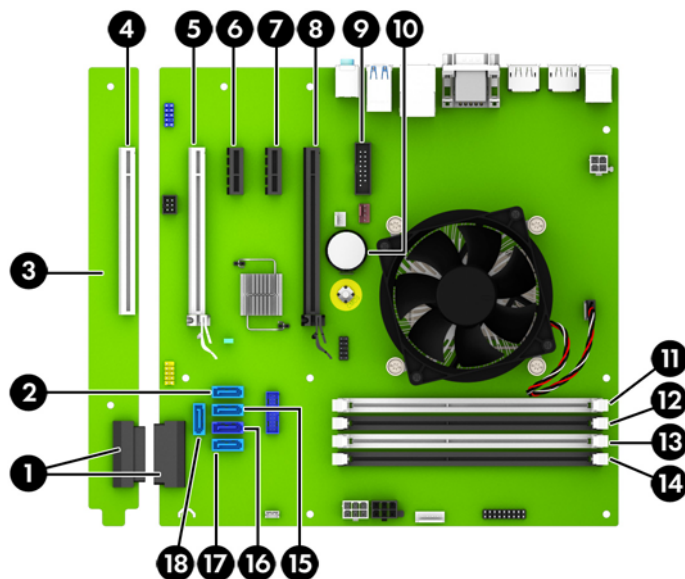
Vrátenie predného krytu

Vložte tri háčiky na spodnej hrane krytu do obdĺžnikových otvorov na skrinke (1), potom pootočte vrchnú časť rámu k skrinke (2) a zacvaknite ho na svojom mieste.



Prípojky na systémovej doske

Na identifikáciu konektorov na systémovej doske použite nasledujúci obrázok a tabuľku pre váš model.



Číslo	Konektor systémovej dosky	Štítok systémovej dosky	Farba	Súčasť
1	Rozširovač konektorov PCI systémovej dosky	EXT	čierna	Rozširovač PCI systémovej dosky (voliteľné, na obrázku nainštalované)
2	SATA 3.0	SATA2	svetlomodrá	Lubovoľné zariadenie SATA iné než primárny pevný disk

Číslo	Konektor systémovej dosky	Štítok systémovej dosky	Farba	Súčasť
3	Rozširovač konektorov PCI systémovej dosky (voliteľné)	(nie je použiteľné)	(nie je použiteľné)	Rozširujúca karta
4	PCI (voliteľné)	PCI1	biela	Rozširujúca karta
5	PCI Express x16 zaradená do zásuvky x4	X4PCIEXP	biela	Rozširujúca karta
6	PCI Express x1	X1PCIEXP2	čierna	Rozširujúca karta
7	PCI Express x1	X1PCIEXP1	čierna	Rozširujúca karta
8	PCI Express x16	X16PCIEXP	čierna	Rozširujúca karta
9	Sériový port	COMB	čierna	Druhý voliteľný sériový port
10	Batéria	BAT	čierna	Batéria
11	DIMM4 (kanál A)	DIMM4	biela	Pamäťový modul
12	DIMM3 (kanál A)	DIMM3	čierna	Pamäťový modul
13	DIMM2 (kanál B)	DIMM2	biela	Pamäťový modul
14	DIMM1 (kanál B)	DIMM1	čierna	Pamäťový modul
15	SATA 3.0	SATA1	svetlomodrá	Ľubovoľné zariadenie SATA iné než primárny pevný disk
16	SATA 3.0	SATA0	tmavomodrá	Primárny pevný disk
17	SATA 3.0	SATA3	svetlomodrá	Ľubovoľné zariadenie SATA iné než primárny pevný disk
18	SATA 3.0	SATA5	svetlomodrá	Ľubovoľné zariadenie SATA iné než primárny pevný disk

Inštalácia ďalších pamäťových modulov

Počítač sa dodáva s pamäťovými modulmi DDR4-SDRAM DIMM.

Pamäťové moduly DIMM

Do zásuviek pre pamäťové moduly na systémovej doske možno vložiť až štyri štandardné pamäťové moduly DIMM. V týchto päťiciach pre pamäť sa nachádza minimálne jeden predinštalovaný pamäťový modul DIMM. Na dosiahnutie maximálnej podporovanej kapacity pamäte môžete do systémovej dosky vložiť pamäťové moduly s celkovou kapacitou až 64 GB, ktoré sú konfigurované vo vysokovýkonnom dvojkanálovom režime.

DDR4-SDRAM DIMM

V záujme správneho fungovania počítača musia byť moduly DIMM:

- štandardné 288-kolíkové,
- bez vyrovnávacej pamäte, bez funkcie ECC, s frekvenciou 2 133 MHz, kompatibilné so štandardom PC4-17000 DDR4
- 1,2-voltový pamäťový modul DDR4-SDRAM DIMMs

Moduly DIMM musia tiež:

- podpora latencie CAS 15 DDR4 2 133 MHz (časovanie 15-15-15).
- obsahovať povinné informácie JEDEC SPD

Naviac, počítač podporuje:

- 512-MB, 1-GB a 2-GB pamäťové moduly bez podpory ECC,
- jednostranné a obojstranné moduly DIMM,
- Moduly DIMM vyrábané s x8 a x16 DDR zariadeniami; Moduly DIMM vyrábané s x4 SDRAM nie sú podporované



POZNÁMKA: Systém nebude správne fungovať, ak nainštalujete nepodporované moduly DIMM.

Obsadenie päťíc DIMM

Na systémovej doske sa nachádzajú štyri päťice na moduly DIMM, pričom na jeden kanál pripadajú dve päťice. Päťice sú označené ako DIMM1, DIMM2, DIMM3 a DIMM4. Päťice DIMM1 a DIMM2 fungujú v pamäťovom kanáli B. Päťice DIMM3 a DIMM4 fungujú v pamäťovom kanáli A.

Systém bude automaticky fungovať v jednokanálovom režime, dvojkanálovom režime alebo v režime flex, podľa toho, ako boli moduly DIMM nainštalované.



POZNÁMKA: Jeden kanál a nevyvážené pamäťové konfigurácie duálneho kanála majú za následok znížený grafický výkon.

- Systém bude fungovať v jednokanálovom režime, ak päťice DIMM boli obsadené len v jednom kanáli.
- Ak je celková kapacita pamäťových modulov DIMM v kanáli A rovnaká, ako celková kapacita pamäťových modulov DIMM v kanáli B, systém bude pracovať vo výkonnejšom dvojkanálovom režime. Technológia a šírka zariadení sa medzi jednotlivými kanálmi môže odlišovať. Napríklad, ak do kanálu A nainštalujete dva pamäťové moduly DIMM s kapacitou 1 GB a do kanála B jeden pamäťový modul DIMM s kapacitou 2 GB, systém bude pracovať v dvojkanálovom režime.
- Ak nie je celková kapacita pamäťových modulov DIMM v kanáli A rovnaká, ako celková kapacita pamäťových modulov DIMM v kanáli B, systém bude pracovať v režime flex. V tomto režime kanál obsahujúci najmenšie množstvo pamäte opisuje celkové množstvo pamäte určené duálnemu kanálu a zvyšok je určený jednotlivému kanálu. Aby sa dosiahla optimálna rýchlosť, kanály by mali byť vyvážené tak, že najväčšie množstvo pamäte je rozložené medzi dva kanály. Ak jeden kanál bude mať viac pamäte, ako druhý, väčšia pamäť by mala byť pre kanál A. Napríklad, ak do päťíc nainštalujete jeden pamäťový modul DIMM s kapacitou 2 GB a tri moduly s kapacitou 1 GB, kanál A by mal obsahovať modul DIMM s kapacitou 2 GB a jeden modul s kapacitou 1 GB a kanál B by mal obsahovať ostatné dva moduly DIMM s kapacitou 1 GB. S touto konfiguráciou 4 GB sa použijú v dvojkanálovom režime a 1 GB v jednokanálovom režime.
- V každom režime je maximálna operačná rýchlosť určená najpomalším modulom DIMM v systéme.

Inštalácia pamäťových modulov DIMM



UPOZORNENIE: Pred pridávaním alebo vyberaním pamäťových modulov musíte odpojiť napájací kábel a čakať približne 30 sekúnd na stratu prúdu. Bez ohľadu na stav zapnutia sú pamäťové moduly napájané elektrickým prúdom, pokiaľ je počítač pripojený do fungujúcej elektrickej zásuvky. Pridávanie alebo odoberanie pamäťových modulov pod napätím môže spôsobiť neopraviteľné škody na pamäťových moduloch alebo systémovej doske.

Päťice pamäťového modulu majú pozlátené kontakty. Pri inovácii pamäte je dôležité použiť pamäťové moduly s pozlátenými kontaktmi, aby sa zabránilo korózii alebo oxidácii vznikajúcej pri vzájomnom kontakte dvoch rôznych kovov.

Statická elektrina môže poškodiť elektronické súčasti počítača alebo voliteľných kariet. Skôr než začnete, dotknite sa uzemneného kovového predmetu, aby ste zaistili, že nebudete nabití statickou elektrinou. Ďalšie informácie nájdete v časti [Elektrostatický výboj na strane 46](#).

Pri práci s pamäťovými modulmi dajte pozor, aby ste sa nedotkli žiadneho kontaktu. Taký dotyk by mohol modul poškodiť.

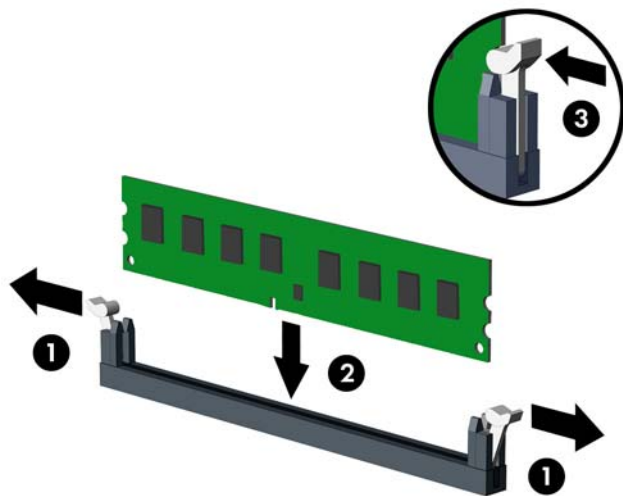
1. Vyberte/uvolnite prípadné zabezpečovacie zariadenia, ktoré zabraňujú otvoreniu počítača.
2. Vyberte z počítača všetky vymeniteľné médiá, napríklad disky CD alebo flash USB.
3. Cez operačný systém vypnite počítač, a potom vypnite všetky externé zariadenia.
4. Odpojte napájací kábel od elektrickej zásuvky a odpojte všetky externé zariadenia.

⚠ UPOZORNENIE: Pred pridávaním alebo vyberaním pamäťových modulov musíte odpojiť napájací kábel a čakať približne 30 sekúnd na stratu prúdu. Bez ohľadu na stav zapnutia sú pamäťové moduly napájané elektrickým prúdom, pokiaľ je počítač pripojený do fungujúcej elektrickej zásuvky. Pridávanie alebo odoberanie pamäťových modulov pod napätím môže spôsobiť neopraviteľné škody na pamäťových moduloch alebo systémovej doske.

5. Odstráňte prístupový panel počítača.

⚠ VAROVANIE! Aby ste znížili riziko popálenia na horúcich vnútorných súčiastiach systému, počkajte, kým tieto súčasti vychladnú.

6. Roztiahnite obe zarážky zásuvky pamäťového modulu (1) a vložte pamäťový modul do zásuvky (2).



📝 POZNÁMKA: Pamäťový modul možno nainštalovať jediným spôsobom. Zarovnajte drážku modulu s výčnelkom na päťici pamäťového modulu.

Obsadte čiernu zásuvku modulu DIMM skôr, ako bielu zásuvku modulu DIMM.

Najvyšší výkon dosiahnete vtedy, ak pamäťové moduly nainštalujete do zásuviek tak, aby sa kapacita pamäte rovna rozdělila medzi kanál A a kanál B. Ďalšie informácie nájdete v časti [Obsadenie päťíc DIMM na strane 13](#).

7. Zasuňte modul do zásuvky a uistite sa, že modul je úplne zasunutý a správne zapadol na svoje miesto. Uistite sa, že zarážky úplne zapadli na svoje miesto (3).

8. Ak chcete inštalovať ďalšie moduly, opakujte kroky 6 a 7.

9. Vymeňte prístupový panel počítača.


10. Zapojte napájací kábel a externé zariadenia a potom zapnite počítač.

11. Zamknite prípadné zabezpečovacie zariadenia, ktoré boli uvoľnené pri vybraní prístupového panela.

Pri najbližšom zapnutí by mal počítač nainštalovanú pamäť rozpoznať automaticky.

Vybratie alebo inštalácia rozširujúcej karty

Počítač má dve rozširujúce zásuvky PCI Express x1, jednu rozširujúcu zásuvku PCI Express x16 a jednu rozširujúcu zásuvku PCI Express x16, ktorá je posunutá nadol do zásuvky x4. Niektoré modely majú tiež voliteľnú rozširujúcu štandardnú zásuvku PCI.


 **POZNÁMKA:** Rozširujúce karty PCI Express x1, x8 alebo x16 môžete nainštalovať do zásuvky PCI Express x16.

V prípade konfigurácie s duálnou grafickou kartou, prvá (primárna) karta musí byť nainštalovaná v zásuvke PCI Express x16, ktorá NIE JE zaradená do zásuvky x4.

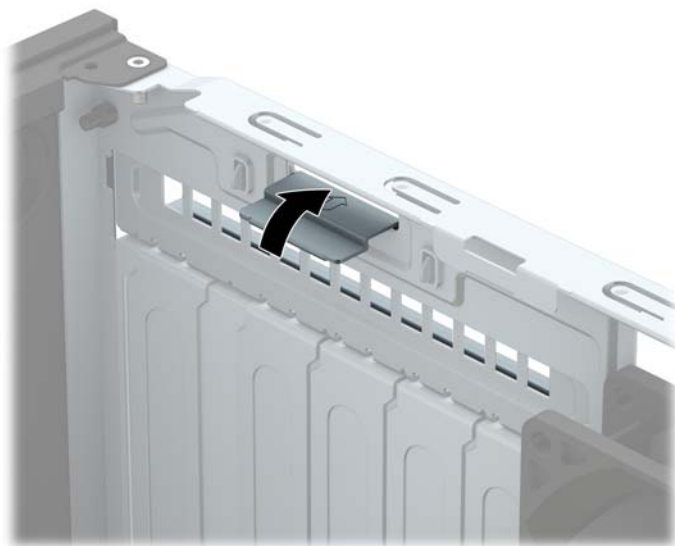
Voliteľnú rozširujúcu štandardnú zásuvku PCI môžete takisto pridať do systémovej dosky zakúpením rozširujúcej dosky PCI u spoločnosti HP.

Vybratie, výmena alebo prídanie rozširujúcej karty:


1. Vyberte/uvolnite prípadné zabezpečovacie zariadenia, ktoré zabraňujú otvoreniu počítača.
2. Vyberte z počítača všetky vymeniteľné médiá, napríklad disky CD alebo flash USB.
3. Cez operačný systém vypnite počítač, a potom vypnite všetky externé zariadenia.
4. Odpojte napájací kábel od elektrickej zásuvky a odpojte všetky externé zariadenia.

 **UPOZORNENIE:** Bez ohľadu na stav zapnutia je systémová doska neustále pod prúdom, pokiaľ je systém pripojený do fungujúcej elektrickej zásuvky. Aby sa zabránilo poškodeniu vnútorných súčastí počítača, je nutné odpojiť napájací kábel.

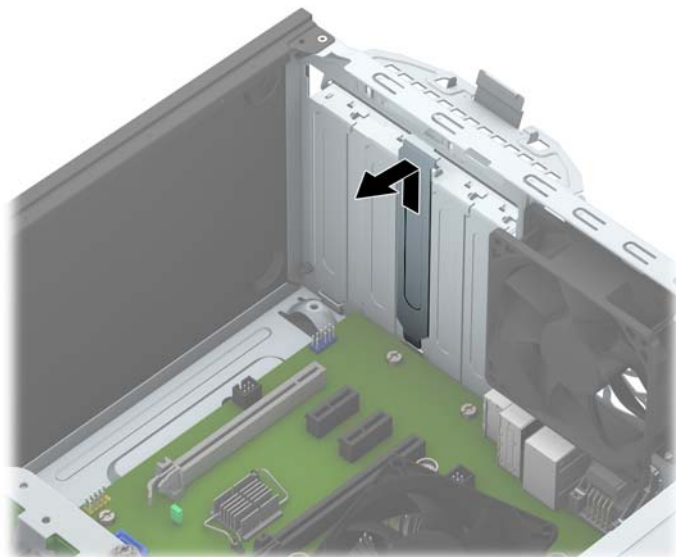
5. Odstráňte prístupový panel počítača.
6. Uvoľnite zarážku pripevňujúcu kryty zásuviek, a to tak, že zdvihnete výstupok na zarážke a otočíte zarážku do otvorenej polohy.



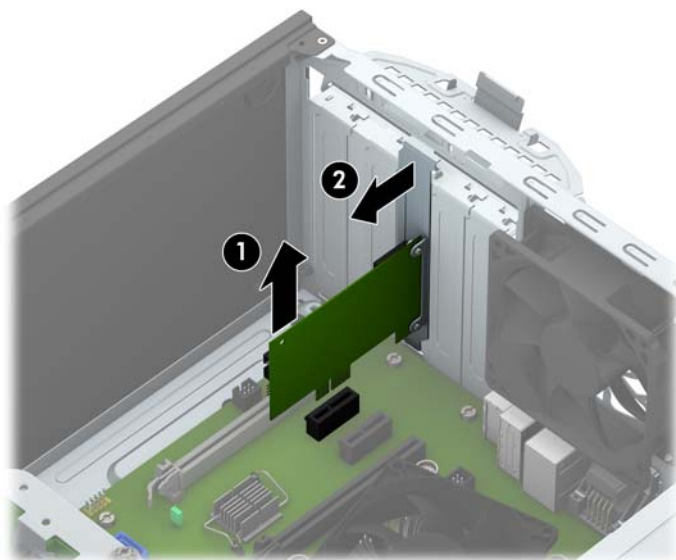
7. Lokalizujte správnu voľnú rozširujúcu zásuvku na systémovej doske a zodpovedajúca rozširujúca zásuvka na zadnej strane šasi počítača.
8. Pred inštaláciou rozširujúcej karty vyberte kryt rozširujúcej zásuvky alebo existujúcu rozširujúcu kartu.

 **POZNÁMKA:** Pred vybratím nainštalovanej rozširujúcej karty od nej odpojte všetky káble, ktoré sú k nej pripojené.

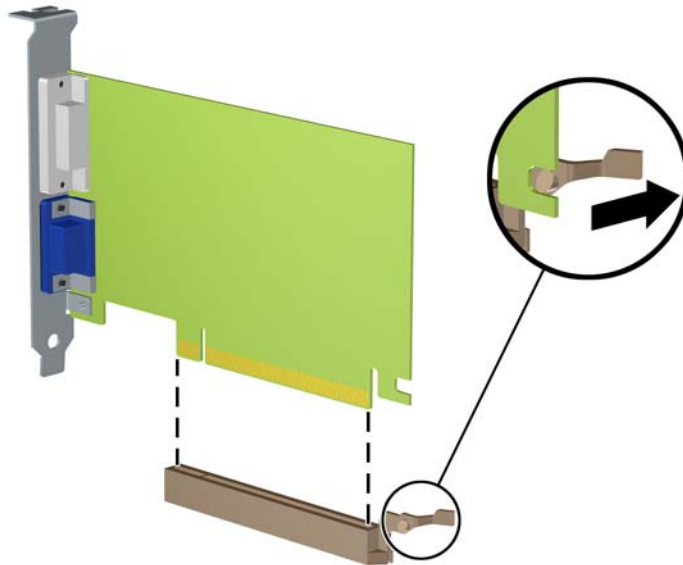
- a. Ak inštalujete rozširujúcu kartu do prázdnej zásuvky, odstráňte na zadnej strane šasi kryt príslušnej rozširujúcej zásuvky. Kryt zásuvky vytiahnite smerom nahor a potom ho úplne vyberte zo skrinky.



- b. Ak vyberáte štandardnú kartu PCI alebo PCI Express x1, uchopte ju za oba konce a opatrne ňou pohybujte dozadu a dopredu, kým sa jej konektory neuvolnia z päťice. Kartu potiahnite smerom nahor od zásuvky (1), potom von zo šasi a vyberte ju z rámu šasi (2). Dávajte pozor, aby ste kartu nepoškriabali o iné súčasti.



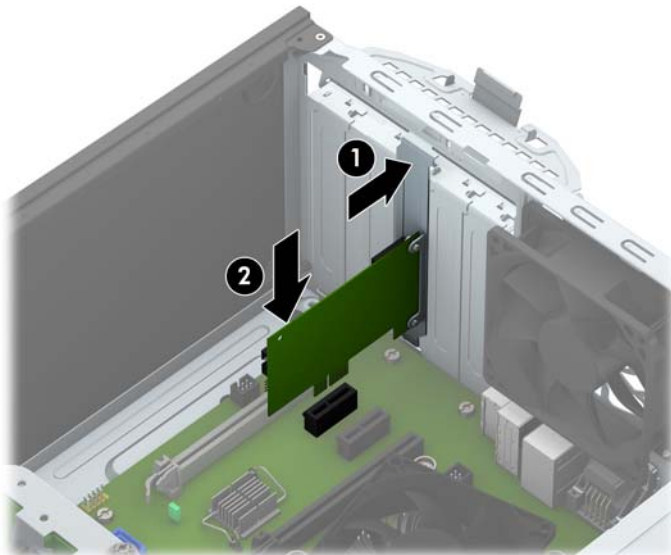
- c. Ak vyberáte kartu PCI Express x16, potiahnite páčku mechanizmu na zadnej strane rozširujúcej zásuvky smerom od karty a opatrne ňou pohybujte dozadu a dopredu, kým sa jej konektory neuvolnia zo zásuvky. Kartu potiahnite smerom nahor, potom von z vnútra skrinky a vyberte. Dávajte pozor, aby ste kartu nepoškriabali o iné súčasti.



9. Vybratú kartu uložte v antistatickom obale.
10. Ak nebudete inštalovať novú rozširujúcu kartu, uzavrite otvorenú rozširujúcu zásuvku krytom.

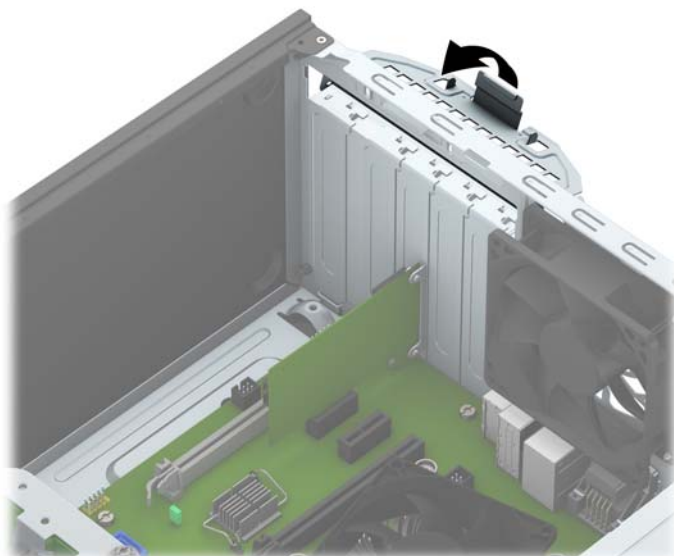
UPOZORNENIE: Po vybratí rozširujúcej karty je potrebné kartu nahradiť novou kartou alebo krytom rozširujúcej zásuvky, aby sa počas prevádzky zabezpečilo správne chladenie vnútorných súčastí.

11. Novú rozširujúcu kartu nainštalujete tak, že kartu držíte kúsok nad rozširujúcou päticou na systémovej doske, posuňte ju smerom k zadnej strane skrinky (1) tak, aby sa spodná časť svorky na karte zasunula do malej zásuvky na skrinke. Kartu zatlačte smerom nadol do rozširujúcej zásuvky na systémovej doske (2).



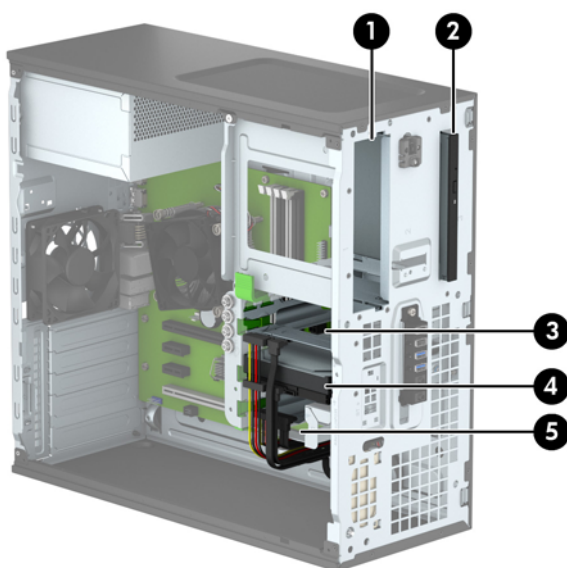
POZNÁMKA: Pri inštalácii rozširujúcej karty ju pevne zatlačte tak, aby celý konektor správne zapadol do zásuvky rozširujúcej karty.

12. Otočte zarážku krytu slotu naspäť na svoje miesto, aby ste rozširujúcu kartu zaistili.



13. Ak je to potrebné, pripojte k nainštalovanej karte externé káble. V prípade potreby pripojte interné káble k systémovej doske.
14. Vymeňte prístupový panel počítača.
15. Zapojte napájací kábel a externé zariadenia a potom zapnite počítač.
16. Zamknite prípadné zabezpečovacie zariadenia, ktoré boli uvoľnené pri vybratí prístupového panela počítača.
17. Ak je to potrebné, počítač znovu nakonfigurujte.

Pozície jednotiek



1 5,25-palcová pozícia pre jednotku polovičnej výšky

-
- | | |
|---|---|
| 2 | 9,5 mm tenká optická jednotka |
| 3 | Primárna interná 3,5-palcová pozícia pre jednotku pevného disku |
| 4 | Sekundárna 3,5-palcová pozícia pre interný pevný disk |
| 5 | Interná 2,5-palcová pozícia pre jednotku pevného disku |
-

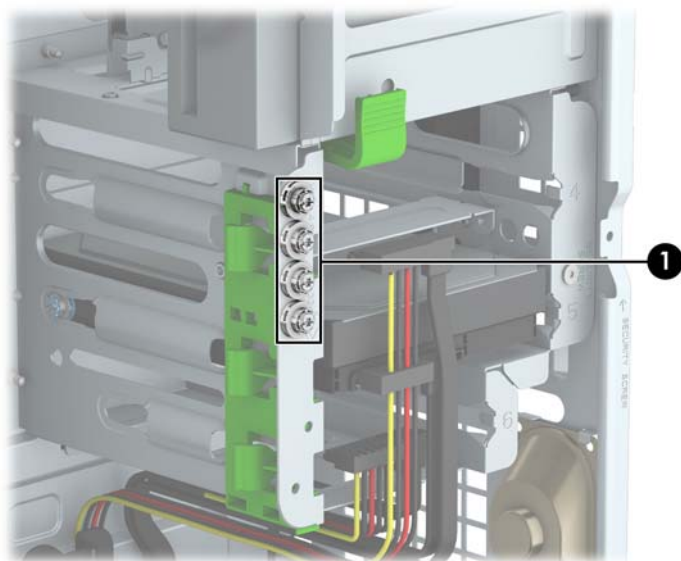
POZNÁMKA: Konfigurácia jednotky na počítači sa môže odlišovať od konfigurácie zobrazenej vyššie.

Typ a veľkosť ukladacích zariadení nainštalovaných v počítači zistíte pomocou programu Computer Setup.

Inštalácia a vybratie jednotiek

Pri inštalácii jednotiek sa riadte týmito pokynmi:

- Primárny sériový disk ATA (SATA) sa musí pripojiť k tmavomodrému primárnemu konektoru SATA na systémovej doske označenému ako SATA0.
- Pripojte sekundárne pevné disky a optické jednotky k ľubovoľnému zo svetlomodrých konektorov SATA na systémovej doske (s označením SATA1, SATA2, SATA3 a SATA5).
- Musíte naskrutkovať montážne skrutky pre 5,25-palcové optické jednotky, aby sa zaručilo správne zarovnanie a zaistenie jednotky v šachte. Spoločnosť HP poskytuje štyri ďalšie montážne skrutky 3,5-palcového pevného disku umiestnené naboku pozície pre jednotku (1).



⚠ UPOZORNENIE: Aby ste zabránili strate údajov a poškodeniu počítača alebo jednotky, dodržiavajte nasledujúce pokyny:

Pri vkladaní alebo vybraní jednotky vypnite operačný systém, vypnite počítač a odpojte napájací kábel. Nevyberajte jednotku, keď je počítač zapnutý alebo je v úspornom režime.

Pred manipuláciou s jednotkou sa uistite, že nie ste nabití statickou elektrinou. Pri manipulácii s jednotkou sa nedotýkajte konektora. Ďalšie informácie o ochrane pred statickou elektrinou nájdete v časti [Elektrostatický výboj na strane 46](#).


S jednotkou zaobchádzajte opatrne; nepúšťajte ju na zem.


Pri vkladaní jednotky nepoužívajte nadmernú silu.

Nevystavujte pevný disk extrémnym teplotám, pôsobeniu kvapalín alebo zariadení vytvárajúcich magnetické pole, akými sú monitory alebo reproduktory.


Ak musíte jednotku poslať, dajte ju do bublinkovej obálky alebo iného ochranného obalu a balík označte „Krehké: Narábajte s ňou opatrne.“

Vybratie 5,25-palcovej jednotky

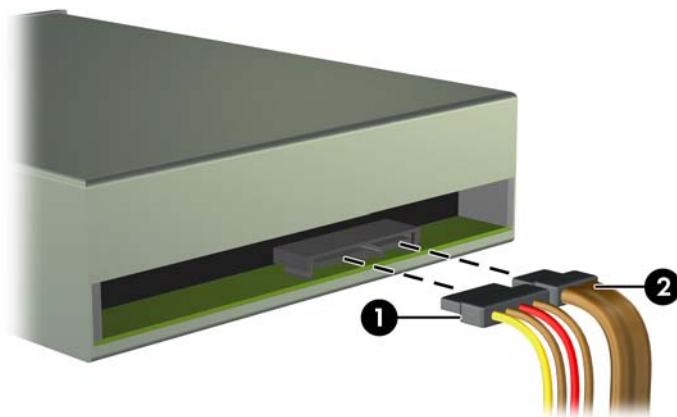
 **POZNÁMKA:** Spoločnosť HP nemá v ponuke 5,25-palcovú optickú jednotku pre tento model počítača. 5,25-palcová optická jednotka mohla byť nainštalovaná používateľom alebo nezávislým dodávateľom.


 **UPOZORNENIE:** Pred vybratím jednotky z počítača by sa mali z jednotky vybrať všetky vymeniteľné médiá.

1. Vyberte/uvolnite prípadné zabezpečovacie zariadenia, ktoré zabraňujú otvoreniu počítača.
2. Vyberte z počítača všetky vymeniteľné médiá, napríklad disky CD alebo flash USB.
3. Cez operačný systém vypnite počítač, a potom vypnite všetky externé zariadenia.
4. Odpojte napájací kábel od elektrickej zásuvky a odpojte všetky externé zariadenia.

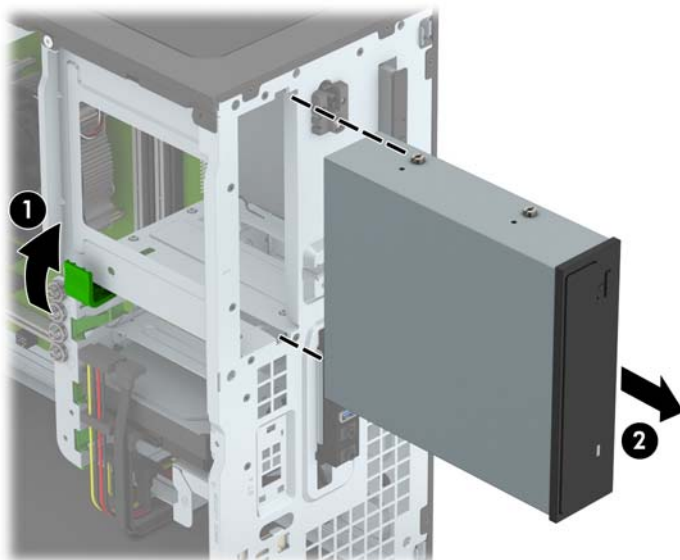
 **UPOZORNENIE:** Bez ohľadu na stav zapnutia je systémová doska neustále pod prúdom, pokiaľ je systém pripojený do fungujúcej elektrickej zásuvky. Aby sa zabránilo poškodeniu vnútorných súčastí počítača, je nutné odpojiť napájací kábel.

5. Odoberte prístupový panel počítača a predný kryt.
6. Odpojte napájací (1) a údajový kábel (2) zo zadnej strany jednotky.




 **UPOZORNENIE:** Aby nedošlo k poškodeniu kábla, ťahajte pri odpájaní kábla za výstupok alebo konektor, nie za kábel.


7. Stlačte zelený mechanizmus DriveLock (1) a vysuňte jednotku z pozície pre jednotku (2).




Inštalácia 5,25-palcovej jednotky


 **POZNÁMKA:** Spoločnosť HP nemá v ponuke 5,25-palcovú optickú jednotku pre tento model počítača. 5,25-palcovú optickú jednotku možno zakúpiť cez nezávislého dodávateľa.

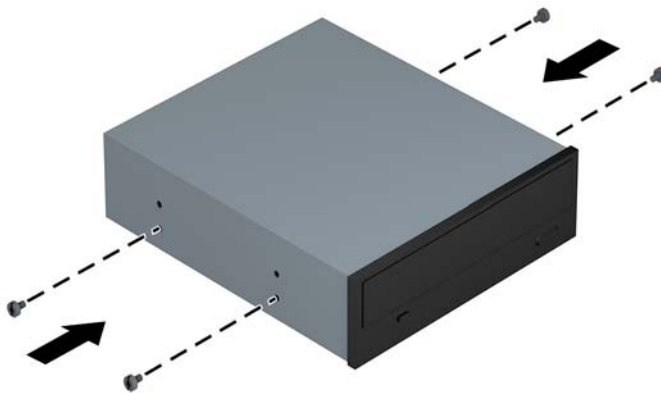
1. Vyberte/uvolnite prípadné zabezpečovacie zariadenia, ktoré zabraňujú otvoreniu počítača.
2. Vyberte z počítača všetky vymeniteľné médiá, napríklad disky CD alebo flash USB.
3. Cez operačný systém vypnite počítač, a potom vypnite všetky externé zariadenia.
4. Odpojte napájací kábel od elektrickej zásuvky a odpojte všetky externé zariadenia.

 **UPOZORNENIE:** Bez ohľadu na stav zapnutia je systémová doska neustále pod prúdom, pokiaľ je systém pripojený do fungujúcej elektrickej zásuvky. Aby sa zabránilo poškodeniu vnútorných súčastí počítača, je nutné odpojiť napájací kábel.

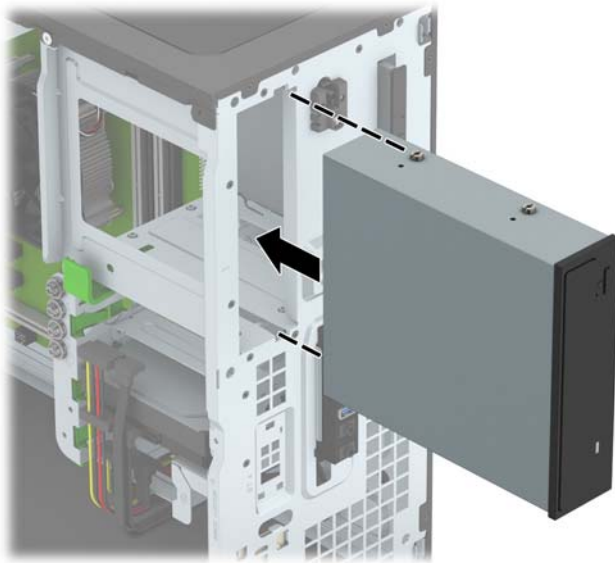
5. Odstráňte prístupový panel počítača.
6. Odstráňte predný kryt. Ak inštalujete jednotku do pozície zakrytej prázdny článkom, vyberte prázdny článok. Ďalšie informácie nájdete v časti [Vybratie prázdnych článkov panela na strane 9](#).
7. Ak inštalujete optickú jednotku, nainštalujte štyri metrické vodiace skrutky M3 (nie sú súčasťou dodávky) do spodných otvorov na každej strane jednotky.

 **POZNÁMKA:** Pri výmene optickej jednotky použite pre novú jednotku štyri vodiace metrické skrutky M3 zo starej jednotky.

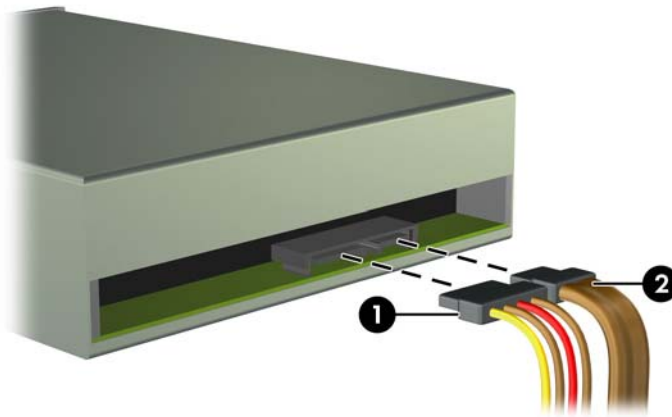
 **UPOZORNENIE:** Ako montážne skrutky používajte len skrutky s dĺžkou 5 mm. Dlhšie skrutky by mohli poškodiť vnútorné súčasti jednotky.




8. Zasuňte jednotku do pozície jednotky tak, aby sa montážne skrutky zarovnali s otvormi na jednotke, až kým sa jednotka nezaistí na svojom mieste.



9. Zapojte napájací (1) a dátový kábel (2) zo zadnej časti optickej jednotky.



10. Pripojte opačný koniec údajového kábla k niektorému zo svetlomodrých konektorov SATA na systémovej doske.

 **POZNÁMKA:** Obrázok konektorov jednotiek na systémovej doske nájdete v časti [Prípojky na systémovej doske na strane 10](#).

11. Nasadte predný kryt a prístupový panel počítača.
12. Zapojte napájací kábel a externé zariadenia a potom zapnite počítač.
13. Zamknite prípadné zabezpečovacie zariadenia, ktoré boli uvoľnené pri vybratí prístupového panela.

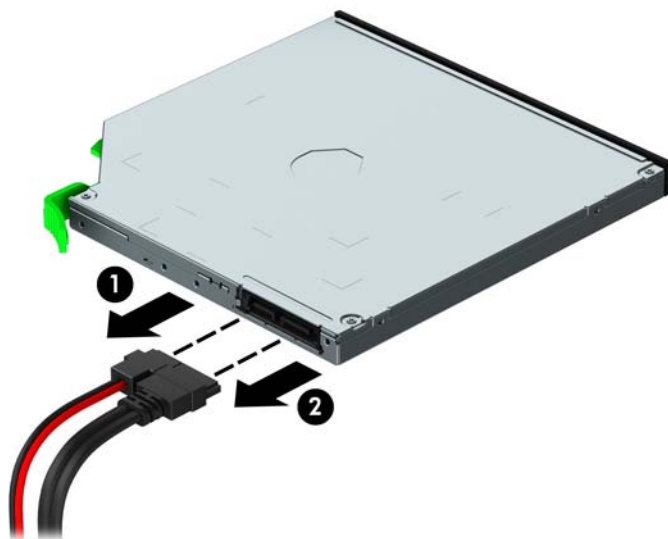
Vytiahnutie 9,5 mm tenkej optickej jednotky

⚠ UPOZORNENIE: Pred vybratím jednotky z počítača by sa mali z jednotky vybrať všetky vymeniteľné médiá.

1. Vyberte/uvoľnite prípadné zabezpečovacie zariadenia, ktoré zabraňujú otvoreniu počítača.
2. Vyberte z počítača všetky vymeniteľné médiá, napríklad disky CD alebo flash USB.
3. Cez operačný systém vypnite počítač, a potom vypnite všetky externé zariadenia.
4. Odpojte napájací kábel od elektrickej zásuvky a odpojte všetky externé zariadenia.

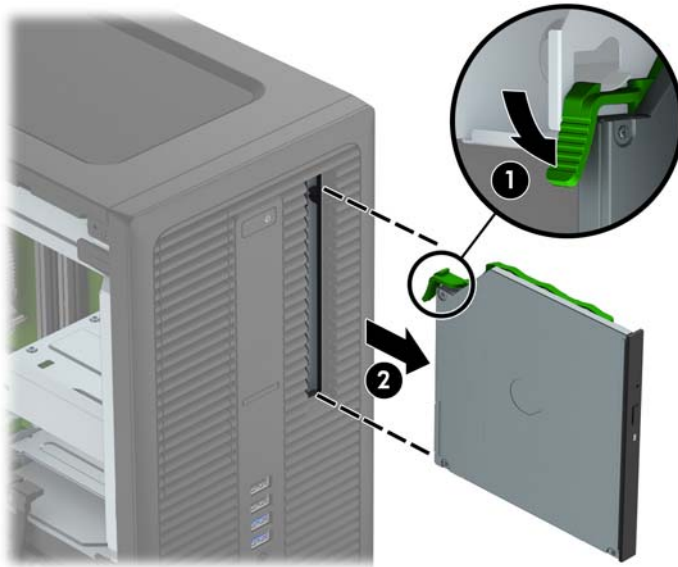
⚠ UPOZORNENIE: Bez ohľadu na stav zapnutia je systémová doska neustále pod prúdom, pokiaľ je systém pripojený do fungujúcej elektrickej zásuvky. Aby sa zabránilo poškodeniu vnútorných súčastí počítača, je nutné odpojiť napájací kábel.

5. Odoberte prístupový panel počítača.
6. Odpojte napájací (1) a údajový kábel (2) zo zadnej strany jednotky.



⚠ UPOZORNENIE: Aby nedošlo k poškodeniu kábla, ťahajte pri odpájaní kábla za výstupok alebo konektor, nie za kábel.

7. Zatlačte zelenú uvoľňovaciu páčku na pravej zadnej strane jednotky smerom do stredu jednotky (1), potom optickú jednotku posuňte dopredu a vyberte z jej pozície (2).



Inštalácia 9,5 mm tenkej optickej jednotky

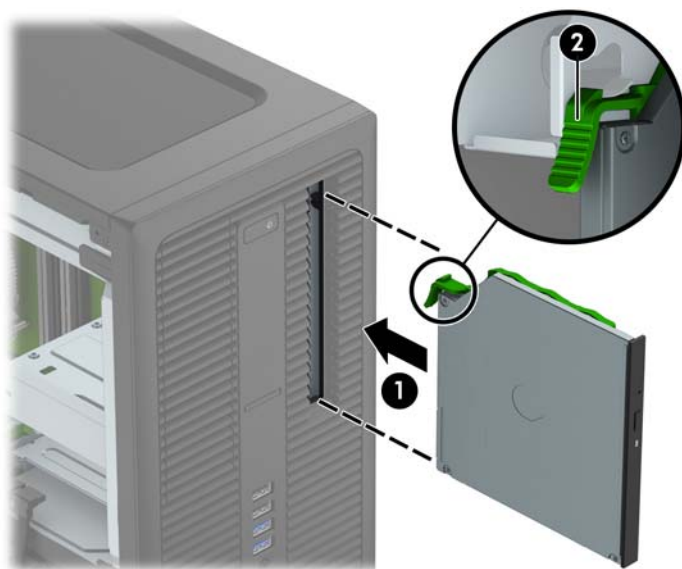
1. Vyberte/uvolnite prípadné zabezpečovacie zariadenia, ktoré zabraňujú otvoreniu počítača.
2. Vyberte z počítača všetky vymeniteľné médiá, napríklad disky CD alebo flash USB.
3. Cez operačný systém vypnite počítač, a potom vypnite všetky externé zariadenia.
4. Odpojte napájací kábel od elektrickej zásuvky a odpojte všetky externé zariadenia.

⚠ UPOZORNENIE: Bez ohľadu na stav zapnutia je systémová doska neustále pod prúdom, pokiaľ je systém pripojený do fungujúcej elektrickej zásuvky. Aby sa zabránilo poškodeniu vnútorných súčastí počítača, je nutné odpojiť napájací kábel.

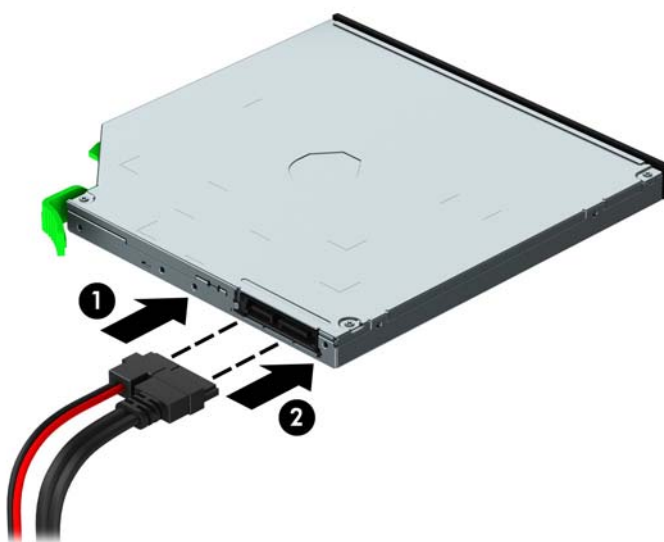
5. Odstráňte prístupový panel počítača.
6. Odstráňte predný panel, ak inštalujete jednotku do pozície zakrytej prázdny článkom, potom vyberte prázdny článok. Ďalšie informácie nájdete v časti [Vybratie prázdnych článkov panela na strane 9](#).
7. Zarovnajzte malé kolíky na uvoľňovacej zarážke s malými otvormi na bočnej strane jednotky a pevne zatlačte zarážku na jednotku.




- Úplne zasuňte optickú jednotku cez predný panel do pozície (1) tak, že sa západka na zadnej strane jednotky zaistí na mieste.



- Zapojte napájací (1) a dátový kábel (2) zo zadnej časti optickej jednotky.




- Pripojte opačný koniec údajového kábla k niektorému zo svetlomodrých konektorov SATA na systémovej doske.


 **POZNÁMKA:** Obrázok konektorov jednotiek na systémovej doske nájdete v časti [Prípojky na systémovej doske na strane 10](#).

- Vráťte naspäť predný panel, ak bol odobratý.
- Znova nasadte prístupový panel počítača.
- Zapojte napájací kábel a externé zariadenia a potom zapnite počítač.
- Zamknite prípadné zabezpečovacie zariadenia, ktoré boli uvoľnené pri vybratí prístupového panela.

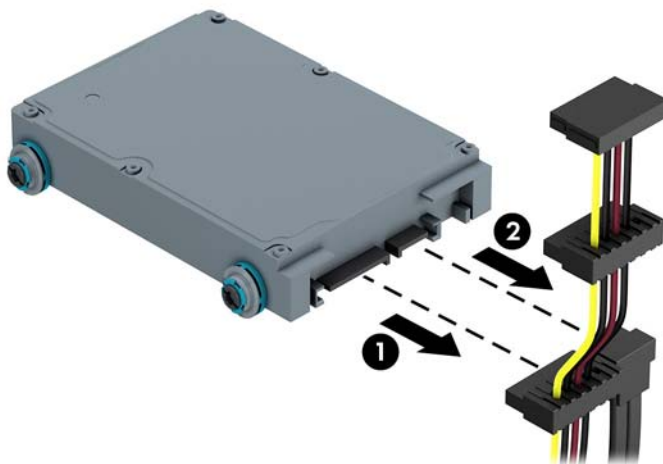
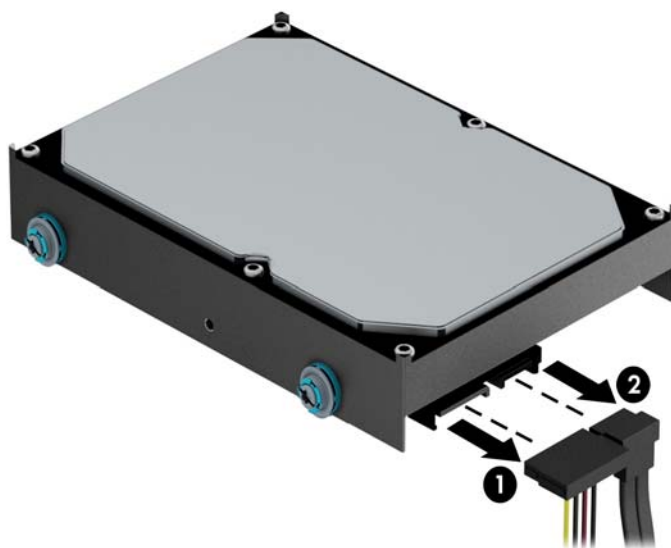
Vyberte 3,5-palcový alebo 2,5-palcový pevný disk

 **POZNÁMKA:** Pred vybratím starej jednotky pevného disku zálohujte údaje, ktoré sú na ňom uložené, aby ste ich mohli preniesť na nový pevný disk.

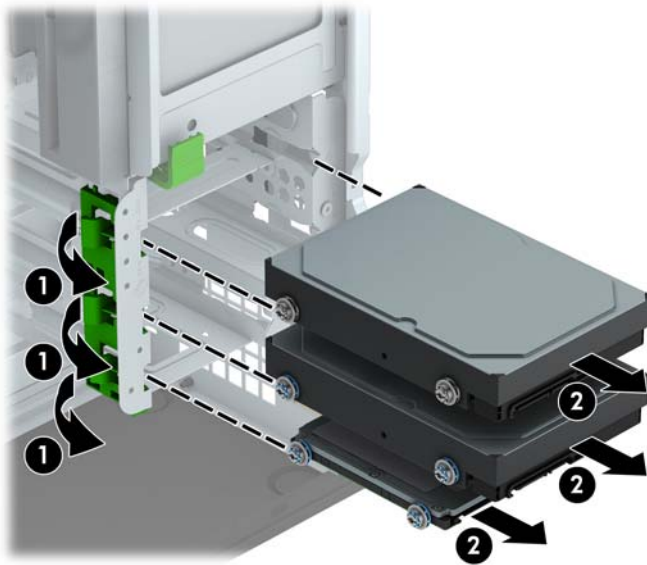
1. Vyberte/uvolnite prípadné zabezpečovacie zariadenia, ktoré zabráňujú otvoreniu počítača.
2. Vyberte z počítača všetky vymeniteľné médiá, napríklad disky CD alebo flash USB.
3. Cez operačný systém vypnite počítač, a potom vypnite všetky externé zariadenia.
4. Odpojte napájací kábel od elektrickej zásuvky a odpojte všetky externé zariadenia.

 **UPOZORNENIE:** Bez ohľadu na stav zapnutia je systémová doska neustále pod prúdom, pokiaľ je systém pripojený do fungujúcej elektrickej zásuvky. Aby sa zabránilo poškodeniu vnútorných súčastí počítača, je nutné odpojiť napájací kábel.

5. Odstráňte prístupový panel počítača.
6. Odpojte napájací (1) a dátový kábel (2) zo zadnej strany pevného disku.



7. Uvoľnite jednotku vytiahnutím uvoľňovacej úchytky z jednotky (1) a vysunutím jednotky z pozície (2).



8. Zo starej jednotky odskrutkujte štyri vodiace skrutky (dve na každej strane). Tieto skrutky budete potrebovať pri inštalácii novej jednotky.

Inštalácia 3,5-palcového alebo 2,5-palcového pevného disku

1. Vyberte/uvoľnite prípadné zabezpečovacie zariadenia, ktoré zabraňujú otvoreniu počítača.
2. Vyberte z počítača všetky vymeniteľné médiá, napríklad disky CD alebo flash USB.
3. Cez operačný systém vypnite počítač, a potom vypnite všetky externé zariadenia.
4. Odpojte napájací kábel od elektrickej zásuvky a odpojte všetky externé zariadenia.

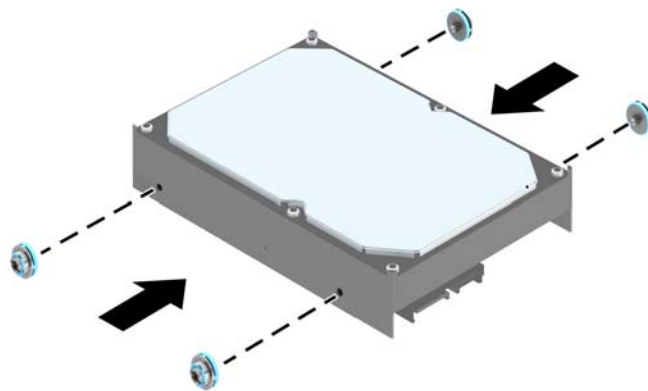
⚠ UPOZORNENIE: Bez ohľadu na stav zapnutia je systémová doska neustále pod prúdom, pokiaľ je systém pripojený do fungujúcej elektrickej zásuvky. Aby sa zabránilo poškodeniu vnútorných súčastí počítača, je nutné odpojiť napájací kábel.

5. Odoberte prístupový panel počítača.
6. Nainštalujte vodiace skrutky na bokoch jednotky. Pri 3,5-palcových pevných diskoch používajte štandardné strieborné skrutky 6-32 a modré izolačné montážne skrutky. Pri 2,5-palcových pevných diskoch používajte metrické čierne skrutky M3 a modré izolačné montážne skrutky.

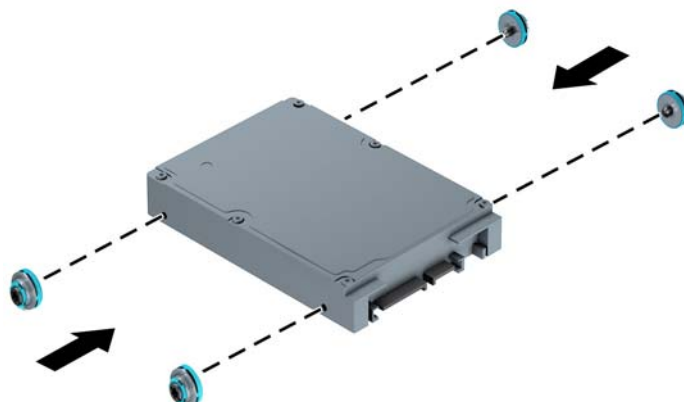
📝 POZNÁMKA: Štyri dodatočné izolačné upevňovacie vodiace skrutky 6-32 pre 3,5-palcové pevné disky sú nainštalované na vonkajšej strane pozícií pre pevné disky. Dodatočné vodiace skrutky pre 2,5-palcové pevné disky nie sú na šasi ako súčasť dodávky, ale možno ich zakúpiť u spoločnosti HP. Umiestnenie vodiacich skrutiek 6-32 poskytnutých navyše nájdete na obrázku v časti [Inštalácia a vybratie jednotiek na strane 20](#).

Pri výmene jednotky použite pre novú jednotku vodiace skrutky zo starej jednotky.

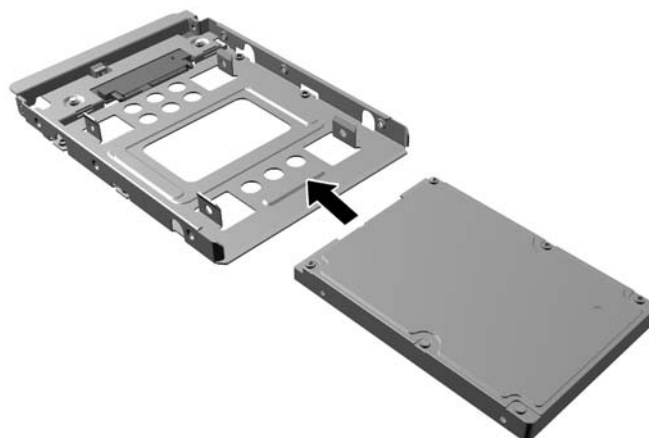
- Ak inštalujete 3,5-palcový pevný disk, nainštalujte štyri strieborné a modré izolačné montážne vodiace skrutky 6-32 (dve na každej strane jednotky).



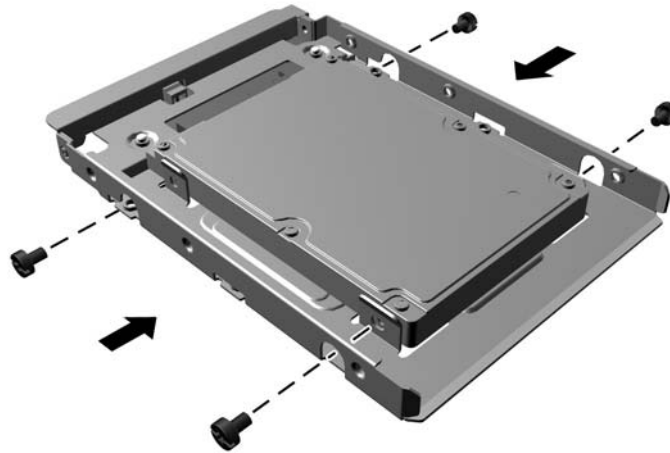
- Ak inštalujete 2,5-palcový pevný disk, nainštalujte štyri čierne a modré izolačné montážne vodiace skrutky M3 (dve na každej strane jednotky).



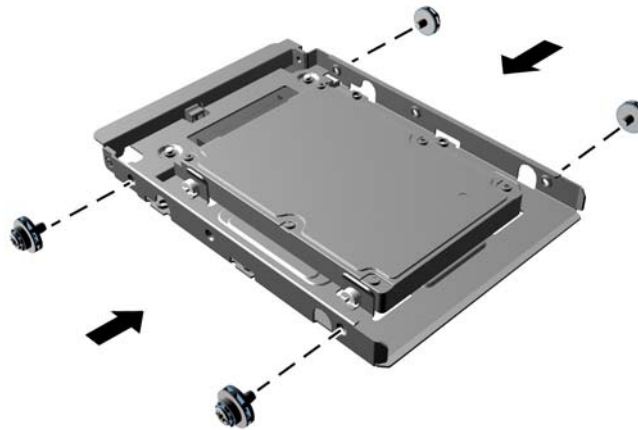
- Môžete takisto nainštalovať 2,5-palcový pevný disk do 3,5-palcovej pozície pre jednotku použitím výčnelku adaptéra podobného tomu, ktorý je uvedený nižšie.
 - Zasuňte jednotku do pozície konzoly adaptéra, a popritom dajte pozor, aby bol konektor na jednotke úplne vložený do konektora na konzole adaptéra.



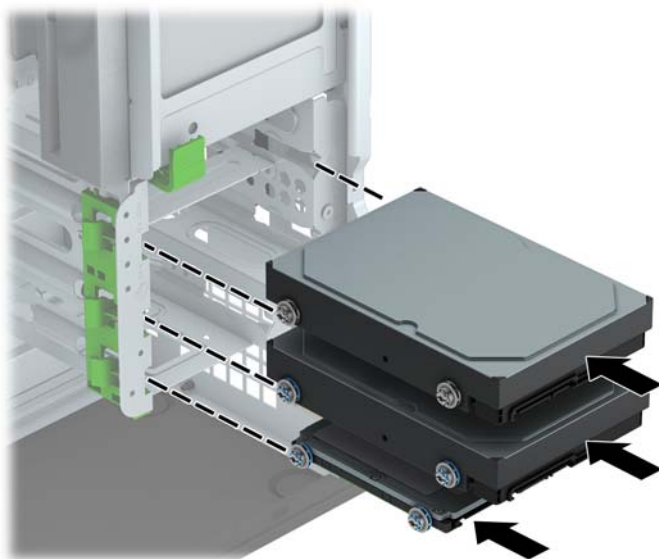
- Zaistite jednotku k adaptéru konzoly jednotky namontovaním štyroch čiernych skrutiek adaptéru konzoly M3 cez strany konzoly do jednotky.




- Namontujte štyri strieborné a modré izolačné montážne vodiace skrutky 6-32 do konzoly adaptéra (dve na každej strane konzoly).

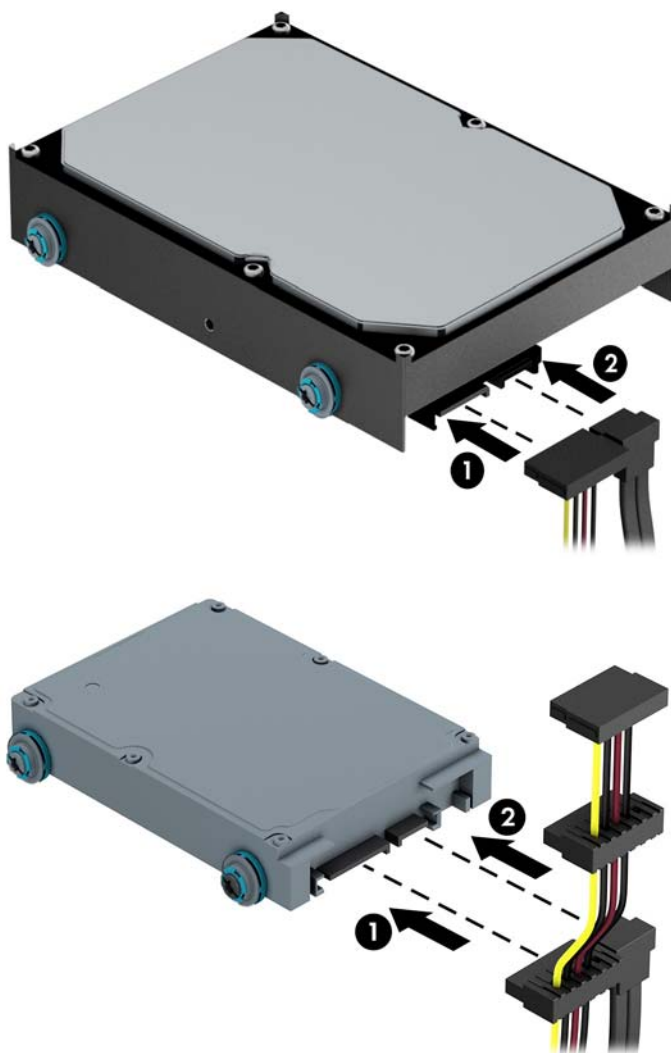


7. Zasuňte jednotku do pozície jednotky tak, aby sa montážne skrutky zarovnali s otvormi na jednotke, až kým sa jednotka nezaistí na svojom mieste.




8. Zapojte napájací (1) a dátový kábel (2) do zadnej časti pevného disku.

 **POZNÁMKA:** Napájací kábel pre pevné disky je trojkonektorový kábel, ktorý smeruje zo systémovej dosky do zadnej časti pozícií pre pevné disky.



9. Ak inštalujete novú jednotku, zapojte druhý koniec dátového kábla k správne mu konektoru na systémovej doske.

 **POZNÁMKA:** Dátový kábel primárneho pevného disku musíte pripojiť k tmavomodrému konektoru s označením SATA0. Predídete tak problémom s výkonom pevného disku. Ak pridávate druhý pevný disk, pripojte dátový kábel k jednému zo svetlomodrých konektorov SATA.

10. Vymeňte prístupový panel počítača.
11. Zapojte napájací kábel a externé zariadenia a potom zapnite počítač.
12. Zamknite prípadné zabezpečovacie zariadenia, ktoré boli uvoľnené pri vybratí prístupového panela.

Inštalácia bezpečnostného zámku

Na zaistenie počítača možno použiť bezpečnostné zámky, ktoré sú zobrazené nižšie a na nasledujúcich stranách.

Lankový zámok

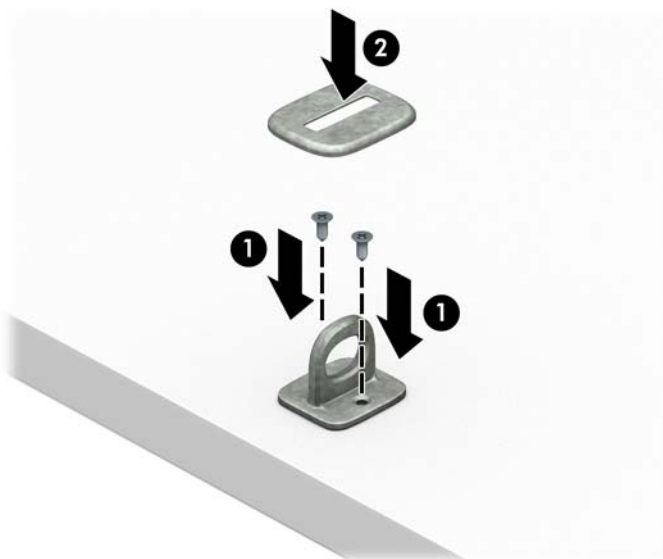


Visací zámok



Bezpečnostný zámok V2 pre firemné počítače HP

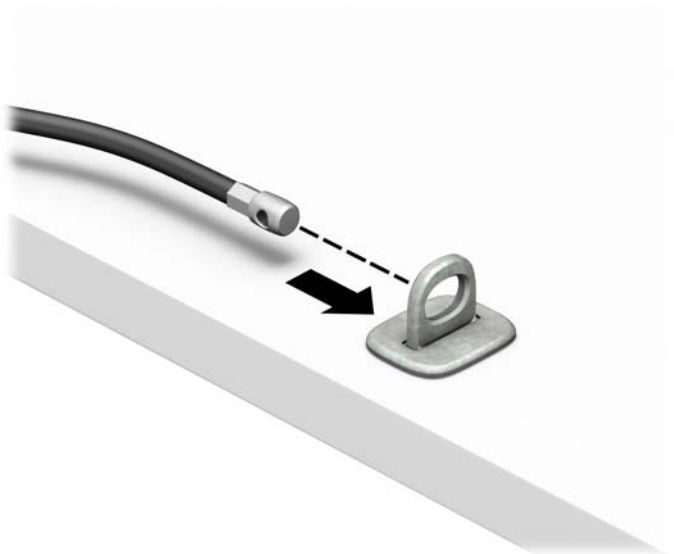
1. Pripevnite upínadlo bezpečnostného zámku k počítaču pomocou príslušných skrutiek vhodných pre vaše prostredie (skrutky nie sú priložené) (1) a potom zacvaknite kryt na telese upínadla na kábel (2).



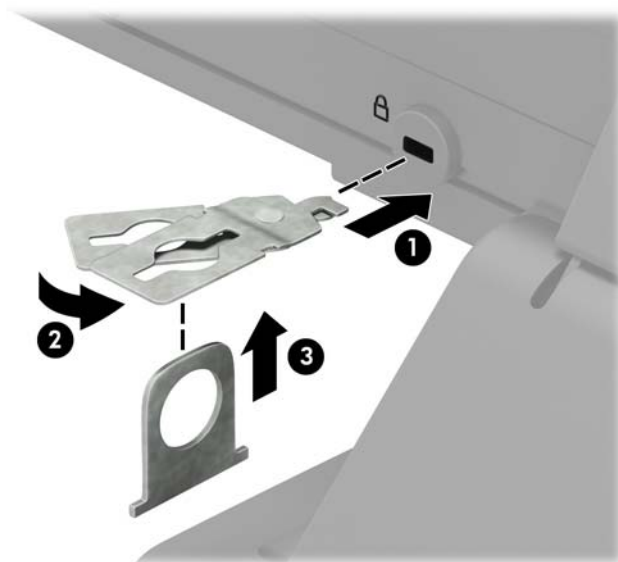
2. Bezpečnostné lanko oviňte okolo pevného objektu.



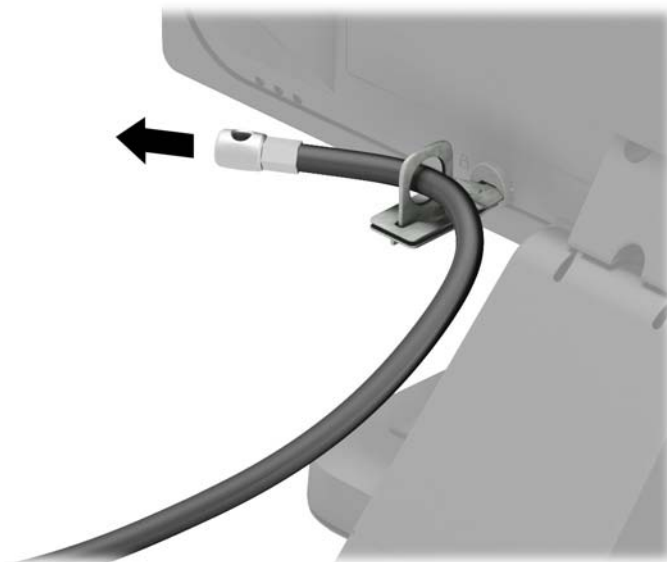
3. Prevlečte bezpečnostné lanko cez upínadlo bezpečnostného lanka.



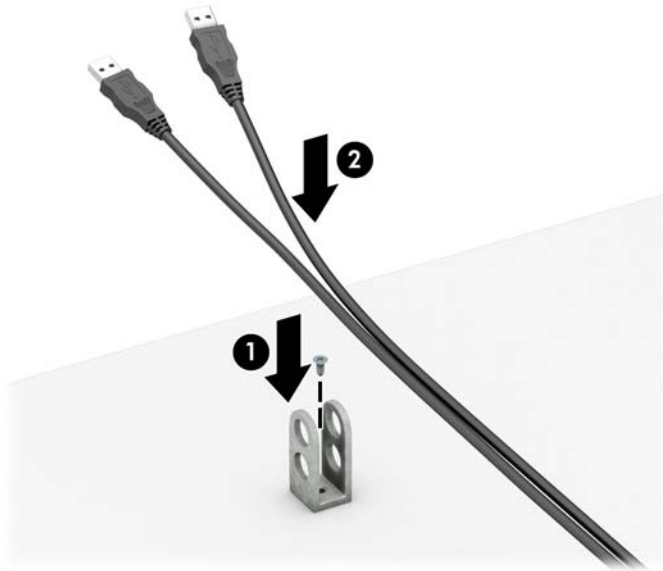
4. Roztiahnite nožičky na zámku monitora od seba a vložte zámok do zadnej časti monitora (1), zatvorte nožičky k sebe, čím zaistíte zámok na mieste (2), a potom prevlečte očko na kábel cez stred zámku monitora (3).



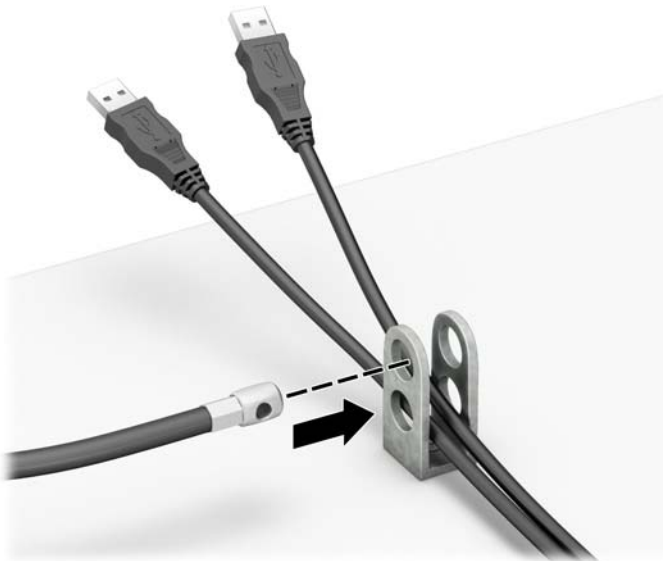
5. Prevlečte bezpečnostné lanko cez bezpečnostné očko namontované na monitore.



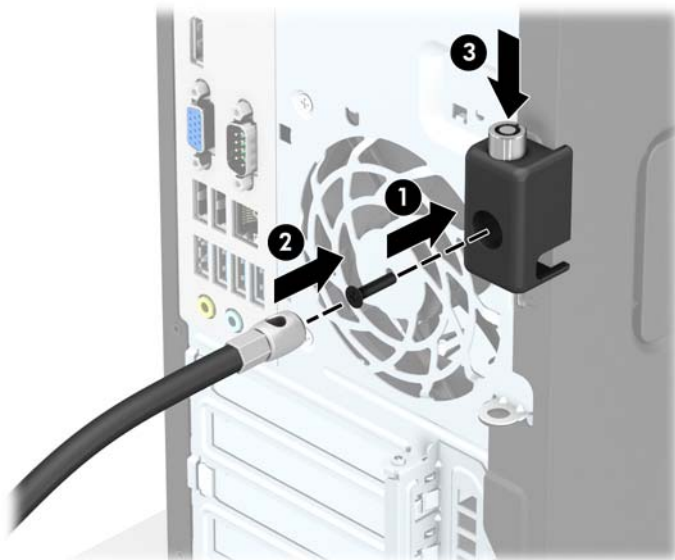
6. Pripojte upínadlo na kábel príslušenstva k počítaču pomocou príslušnej skrutky vhodnej pre vaše prostredie (skrutka nie je priložená) (1) a potom vložte káble príslušenstva do telesa upínadla (2).



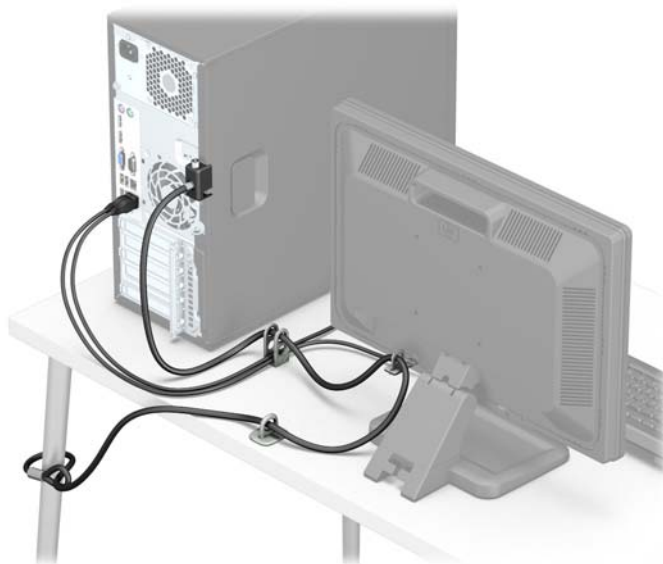
7. Preveďte bezpečnostné lanko cez otvory v upínadle na kábel príslušenstva.



8. Zaskrutkujte zámok k skrinke počítača pomocou priloženej skrutky (1). Vložte koncovku bezpečnostného lanka do zámku (2) a zatlačte tlačidlo (3), aby sa zámok zaistil. Na odomknutie zámku použijete priložený kľúč.



9. Po dokončení celého postupu budú všetky zariadenia vo vašej pracovnej stanici zabezpečené.



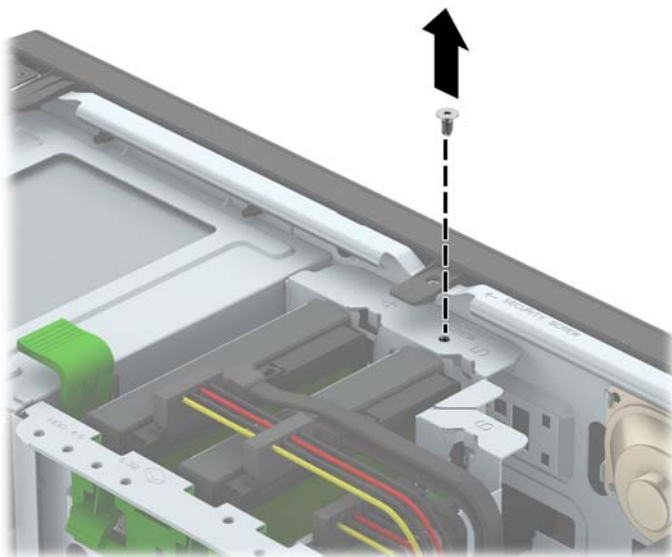
Zabezpečenie predného krytu

Predný kryt je možné uzamknúť na svojom mieste pomocou bezpečnostnej skrutky od spoločnosti HP. Postup inštalácie bezpečnostnej skrutky:

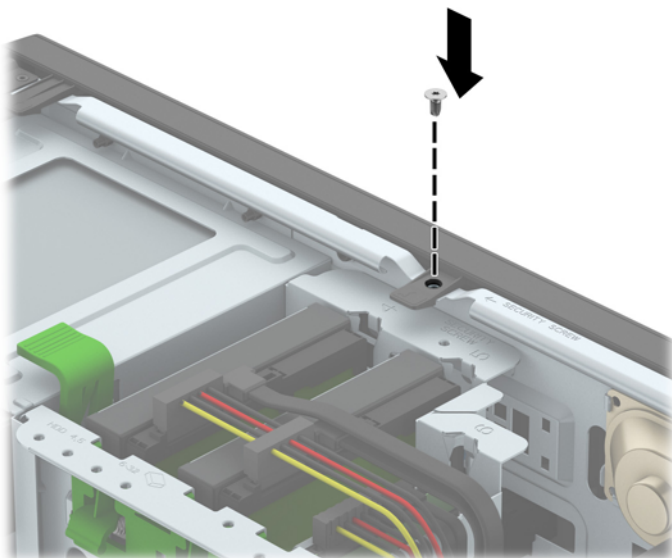
1. Vyberte/uvolnite prípadné zabezpečovacie zariadenia, ktoré zabraňujú otvoreniu počítača.
2. Vyberte z počítača všetky vymeniteľné médiá, napríklad disky CD alebo flash USB.
3. Cez operačný systém vypnite počítač, a potom vypnite všetky externé zariadenia.
4. Odpojte napájací kábel od elektrickej zásuvky a odpojte všetky externé zariadenia.

⚠ UPOZORNENIE: Bez ohľadu na stav zapnutia je systémová doska neustále pod prúdom, pokiaľ je systém pripojený do fungujúcej elektrickej zásuvky. Aby sa zabránilo poškodeniu vnútorných súčastí počítača, je nutné odpojiť napájací kábel.

5. Odstráňte prístupový panel počítača.
6. Odstráňte striebornú bezpečnostnú skrutku umiestnenú na vrchnej strane šachty jednotky.



7. Nainštalujte bezpečnostnú skrutku cez stredný uvoľňovací výstupok predného panela, aby ste predný panel zaistili na svojom mieste.



8. Znova nasadte prístupový panel počítača.
9. Zapojte napájací kábel a externé zariadenia a potom zapnite počítač.
10. Zamknite prípadné zabezpečovacie zariadenia, ktoré boli uvoľnené pri vybratí prístupového panela.

A Výmena batérie

Batéria dodávaná s počítačom napája hodiny reálneho času. Na výmenu batérie použite batériu rovnocennú s batériou, ktorá bola pôvodne nainštalovaná v počítači. Počítač sa dodáva s trojvoltovou lítiovou plochou batériou.

VAROVANIE! V počítači sa nachádza interná lítiová batéria obsahujúca oxid manganičitý. Pri nesprávnej manipulácii s batériou vzniká riziko požiaru a popálenia. Riziko poranenia znížite dodržaním nasledovných pokynov:

Nepokúšajte sa o opätovné nabitie batérie.

Nevystavujte teplotám vyšším ako 60 °C.

Batériu nerozoberajte, nedeformujte, neprepichujte, neskratujte jej vonkajšie kontakty, ani ju nevhadzujte do ohňa alebo do vody.

Batérie vymieňajte len za batérie, ktoré spoločnosť HP schválila na používanie s týmto produktom.

UPOZORNENIE: Pred výmenou batérie je potrebné zálohovať nastavenia pamäte CMOS počítača. Nastavenia pamäte CMOS sa pri vybratí alebo výmene batérie vymažú.

Statická elektrina môže poškodiť elektronické súčasti počítača alebo ďalšieho vybavenia. Skôr než začnete, dotknite sa uzemneného kovového predmetu, aby ste zaistili, že nebudete nabití statickou elektrinou.

POZNÁMKA: Životnosť batérie možno predĺžiť zapojením počítača do funkčnej elektrickej zásuvky so striedavým prúdom. Lítiová batéria sa spotrebúva len v prípadoch, keď počítač NIE JE zapojený do zdroja striedavého prúdu.

HP odporúča klientom, aby recyklovali použitý elektronický hardware, originálne tlačové kazety a akumulátory spoločnosti HP. Ďalšie informácie o recyklačných programoch nájdete na <http://www.hp.com/recycle>.

1. Vyberte/uvolnite prípadné zabezpečovacie zariadenia, ktoré zabráňujú otvoreniu počítača.
2. Vyberte z počítača všetky vymeniteľné médiá, napríklad disky CD alebo flash USB.
3. Cez operačný systém vypnite počítač, a potom vypnite všetky externé zariadenia.
4. Odpojte napájací kábel od elektrickej zásuvky a odpojte všetky externé zariadenia.

UPOZORNENIE: Bez ohľadu na stav zapnutia je systémová doska neustále pod prúdom, pokiaľ je systém pripojený do fungujúcej elektrickej zásuvky. Aby sa zabránilo poškodeniu vnútorných súčastí počítača, je nutné odpojiť napájací kábel.

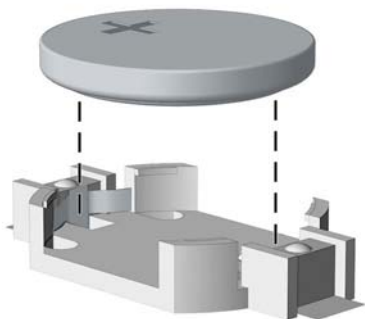
5. Odstráňte prístupový panel počítača.
6. Vyhľadajte batériu a držiak batérie na systémovej doske.

POZNÁMKA: Pri niektorých modeloch počítačov bude možno potrebné vybrať nejakú vnútornú súčasť, aby sa vytvoril prístup k batérii.

7. Vymeňte batériu podľa nasledovných pokynov, ktoré závisia od typu držiaka batérie na systémovej doske.

Typ 1

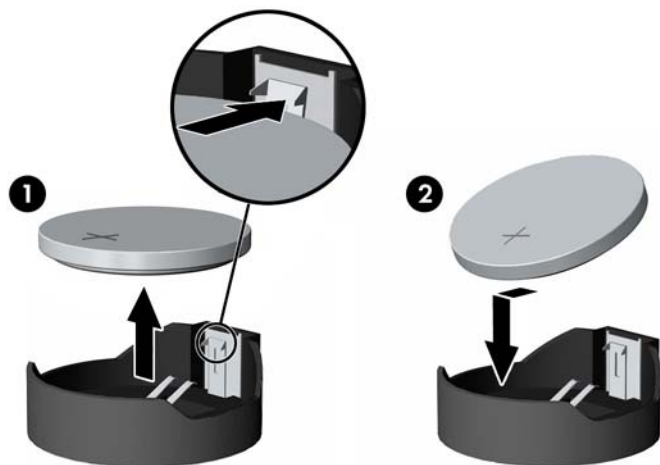
- a. Vytiahnite batériu z držiaka.



- b.** Zasuňte náhradnú batériu na miesto kladne nabitým koncom nahor. Držiak batérie automaticky zaistí batériu v správnej pozícii.

Typ 2

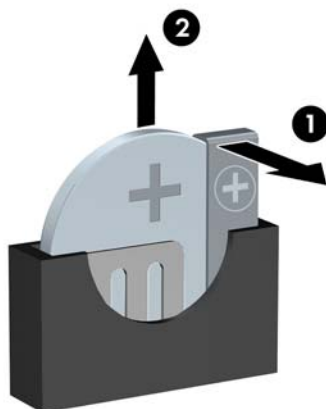
- a.** Zatlačením kovovej poistky, ktorá prečnieva nad okraj batérie, uvoľníte batériu z držiaka. Keď sa batéria vysunie, vytiahnite ju (1).
- b.** Na vloženie novej batérie zasuňte jeden okraj náhradnej batérie pod okraj držiaka kladne nabitou stranou nahor. Druhý okraj zasúvajte nadol, kým ho poistka nezaistí (2).




Typ 3

- a.** Potiahnite poistku (1), ktorá zisťuje batériu na svojom mieste, a potom batériu vyberte (2).

- b. Vložte novú batériu a zaistite ju poistkou.



 **POZNÁMKA:** Po výmene batérie dokončíte celý proces vykonaním nasledovných krokov.

8. Vymeňte prístupový panel počítača.
9. Zapojte napájací kábel a externé zariadenia a potom zapnite počítač.
10. Pomocou programu Computer Setup znova nastavte dátum a čas, heslá a všetky špeciálne systémové nastavenia.
11. Zamknite prípadné zabezpečovacie zariadenia, ktoré boli uvoľnené pri vybratí prístupového panela počítača.

B Elektrostatický výboj

Výboj statickej elektriny z prsta alebo iného vodiča môže poškodiť systémové dosky alebo iné zariadenia citlivé na elektrostatický výboj. Poškodenie tohto typu môže skrátiť životnosť zariadenia.

Predchádzanie poškodeniu elektrostatickým výbojom

Ak chcete predísť poškodeniu elektrostatickým výbojom, dbajte na dodržiavanie nasledovných bezpečnostných opatrení:

- Nedotýkajte sa produktov rukami, prepravujte a skladujte ich v antistatických obaloch.
- Súčasti citlivé na elektrostatický výboj vyberajte z obalu až na pracovisku zabezpečenom proti elektrostatickému výboju.
- Súčasti vyberajte z obalu až po umiestnení na uzemnený povrch.
- Nedotýkajte sa kontaktov, vodičov ani obvodov.
- Súčasti alebo zostavy citlivej na elektrostatický výboj sa dotýkajte len vtedy, keď ste správne uzemnení.

Spôsoby uzemnenia

Existuje niekoľko spôsobov uzemnenia. Pri inštalácii alebo manipulácii so súčastami citlivými na elektrostatický výboj použijete niektorý z nasledovných postupov:

- Používajte prúžok na zápästie pripojený k uzemnenej pracovnej stanici alebo k šasi počítača. Prúžky na zápästie sú ohybné pásy s elektrickým odporom uzemňujúceho vodiča najmenej 1 megaohm +/- 10%. Aby sa dosiahlo dokonalé uzemnenie, noste prúžok pevne pritiahnutý k pokožke.
- Ak pracujete postojacky, požívajte prúžky pripevnené k päťam, špičkám alebo obuvi. Ak stojíte na vodivom podklade alebo na podložke pohlcujúcej statický náboj, používajte uzemňujúce prúžky na oboch nohách.
- Používajte vodivé pracovné nástroje.
- Používajte prenosnú súpravu nástrojov s rozkladacou podložkou pohlcujúcou elektrostatický náboj.

Ak nevlastníte odporúčané vybavenie pre správne uzemnenie, obráťte sa na autorizovaného diler, predajcu alebo poskytovateľa služieb spoločnosti HP.



POZNÁMKA: Ďalšie informácie o statickej elektrine vám poskytne autorizovaný diler, predajca alebo poskytovateľ služieb spoločnosti HP.

C Pokyny týkajúce sa prevádzky počítača, rutinná starostlivosť o počítač a jeho príprava na prepravu

Pokyny týkajúce sa prevádzky počítača a rutinná starostlivosť

Správne zostavenie a potrebnú starostlivosť o počítač a monitor zabezpečíte dodržaním nasledovných pokynov:

- Nevystavujte počítač nadmernej vlhkosti, priamemu slnečnému svitu a extrémnym teplotám.
- Počítač umiestnite na pevnú a rovnú plochu. Na každej strane počítača s vetracím otvorom a nad monitorom musí byť zachovaný priestor 10,2 cm (4 palce), aby sa zabezpečilo požadované prúdenie vzduchu.
- Nebráňte prúdeniu vzduchu do počítača blokovaním žiadneho z vetracích otvorov alebo otvorov pre prívod vzduchu. Klávesnicu neumiestňujte so sklopenými nožičkami priamo pred počítač v pozícii pracovnej plochy, pretože aj to obmedzuje prúdenie vzduchu.
- Nikdy nepracujte na počítači, na ktorom nie je nasadený prístupový panel alebo niektorý z krytov slotov rozširujúcich kariet.
- Počítače neukladajte jeden na druhý, ani ich neumiestňujte v tesnej blízkosti vedľa seba, aby nedochádzalo k vzájomnej cirkulácii zohriateho alebo predhriateho vzduchu.
- Ak má byť počítač počas prevádzky vložený v integrovanom ráme, na ráme sa musia nachádzať otvory pre prívod aj vývod vzduchu, a aj v tomto prípade je nutné dodržať pokyny uvedené vyššie.
- V blízkosti počítača a klávesnice nepoužívajte kvapaliny.
- Ventilačné otvory monitora neprekrývajte žiadnymi materiálmi.
- Nainštalujte alebo zapnite funkcie operačného systému alebo iného softvéru slúžiace na správu napájania, vrátane úsporných režimov.
- Počítač je potrebné vypnúť pri nasledovných činnostiach:
 - Utieranie exteriéru počítača jemnou navlhčenou utierkou. Používanie čistiacich prostriedkov môže spôsobiť odfarbenie alebo poškodenie povrchu.
 - Príležitostne čistíte všetky vetracie otvory nachádzajúce sa na stranách počítača. Jemné vlákna, prach a iný cudzorodý materiál môže zablokovať vetracie otvory a obmedziť prúdenie vzduchu.

Opatrenia pri práci s optickou jednotkou

Pri používaní alebo čistení optickej jednotky nezabudnite dodržať nasledovné pokyny.

Používanie

- Jednotkou počas jej činnosti nepohybujte. Môže to spôsobiť zlyhanie počas čítania.
- Nevystavujte jednotku náhlym teplotným zmenám, pretože sa v nej môže kondenzovať vlhkosť. Ak je jednotka zapnutá a náhle sa zmení teplota, počkajte aspoň hodinu a až potom vypnite napájanie. Ak začnete jednotku ihneď používať, môžu sa pri čítaní vyskytnúť poruchy.
- Neumiestňujte jednotku na miesto vystavené vysokej vlhkosti, extrémnym teplotám, mechanickým otrasom alebo priamemu slnečnému svetlu.

Čistenie

- Panel a ovládacie prvky čistite jemnou suchou utierkou alebo jemnou utierkou mierne navlhčenou v roztoku slabého saponátu. Nikdy nestriekajte čistiace prostriedky priamo na jednotku.
- Nepoužívajte rozpúšťadlá, ako je napríklad lieh alebo benzén, pretože môžu poškodiť povrch.

Bezpečnosť

Ak do jednotky zapadne určitý objekt alebo vnikne kvapalina, okamžite odpojte počítač od napájania a dajte si ho skontrolovať autorizovaným poskytovateľom servisných služieb spoločnosti HP.

Príprava na prepravu

Pri príprave na prepravu počítača sa riadte týmito pokynmi:

1. Zálohujte súbory pevného disku na externé ukladacie zariadenie. Dávajte pozor, aby záložné médiá pri skladovaní alebo preprave neboli vystavené pôsobeniu elektrických alebo magnetických impulzov.



POZNÁMKA: Pevný disk sa po vypnutí napájania systému automaticky zamkne.

2. Vyberte a odložte všetky vymeniteľné médiá.
3. Vypnite počítač a externé zariadenia.
4. Odpojte napájací kábel od elektrickej zásuvky a potom aj od počítača.
5. Odpojte systémové súčasti a externé zariadenia od zdrojov napájania a potom aj od počítača.



POZNÁMKA: Pred prepravou počítača skontrolujte, či sú všetky dosky v zásuvkách pre dosky správne umiestnené a zaistené.


6. Zabaľte systémové súčasti a externé zariadenia do pôvodných obalov alebo do podobných obalov a zaistite ich potrebným baliacim materiálom.

D Zjednodušenie ovládania

Spoločnosť HP navrhuje, vyrába a predáva výrobky a služby, ktoré môže používať každý, či už samostatne alebo s príslušnými pomocnými zariadeniami.

Podporované pomocné technológie

Výrobky spoločnosti HP podporujú širokú škálu pomocných technológií operačného systému a dajú sa nakonfigurovať tak, aby fungovali s ďalšími pomocnými technológiami. Pomocou funkcie vyhľadávania na vašom zariadení vyhľadajte ďalšie informácie o pomocných funkciách.

 **POZNÁMKA:** Ďalšie informácie o konkrétnom výrobku s pomocnou technológiou vám poskytne zákaznícka podpora pre daný výrobok.

Kontaktovanie podpory

Neustále doladujeme zjednodušenie ovládania našich výrobkov a služieb a vítame odozvu od používateľov. Ak máte problém s výrobkom, prípadne nám chcete povedať niečo k funkciám zjednodušenia ovládania, ktoré vám pomohli, obráťte sa na nás na čísle (888) 259-5707, od pondelka do piatka od 14.00 do 5.00 SEČ. Ak ste nepočujúci alebo slabo počujúci, používate TRS/VRS/WebCapTel a potrebujete technickú podporu, prípadne máte otázky týkajúce sa zjednodušenia prístupu, obráťte sa na nás na čísle (877) 656-7058, od pondelka do piatka od 14.00 do 5.00 SEČ.

 **POZNÁMKA:** Technická podpora je k dispozícii len v angličtine.

Register

- D**
DIMM. *Pozri* pamäť
- E**
elektrostatický výboj, predchádzanie poškodeniu 46
- I**
inštalácia
batéria 43
pamäť 12
rozširujúca karta 15
- J**
jednotky
inštalácia 20
káblové pripojenia 20
umiestnenia 18
- O**
odporúčania týkajúce sa inštalácie 5
odporúčania týkajúce sa ventilácie 47
odstránenie
batéria 43
predný kryt 8
rozširujúca karta 15
optická jednotka
čistenie 48
opatrenia 48
optická jednotka (5,25-palcová)
inštalácia 23
vybratie 21
optická jednotka (tenká)
inštalácia 27
vybratie 25
- P**
pamäť
inštalácia 12
obsadenie zásuvky 13
špecifikácie 12
- pevný disk (2,5-palcový)
inštalácia 31
vybratie 29
pevný disk (3,5-palcový)
inštalácia 31
vybratie 29
pokyny týkajúce sa prevádzky počítača 47
predný kryt
odstránenie článku 9
vybratie 8
výmena 10
zabezpečenie 41
prípojky na systémovej doske 10
príprava na prepravu 48
prístupový panel
vybratie 6
výmena 7
- R**
rozširujúca karta
inštalácia 15
vybratie 15
- S**
súčasť predného panela 2
súčasť zadného panela 3
- Š**
špecifikácie
pamäť 12
- U**
umiestnenie produktového čísla ID 4
umiestnenie sériového čísla 4
- V**
vložené
2,5-palcový pevný disk 31
3,5-palcový pevný disk 31
5,25-palcová optická jednotka 23
káble jednotiek 20
- prístupový panel počítača 7
tenká optická jednotka 27
vybratie
2,5-palcový pevný disk 29
3,5-palcový pevný disk 29
5,25-palcová optická jednotka 21
článok krytu 9
prístupový panel počítača 6
tenká optická jednotka 25
výmena batérie 43
- Z**
zabezpečenie
bezpečnostný zámok pre firemné počítače HP 37
lankový zámok 36
predný kryt 41
visiaci zámok 37
zámky
bezpečnostný zámok pre firemné počítače HP 37
lankový zámok 36
predný kryt 41
visiaci zámok 37
zjednodušenie ovládania 49