



Ghid de referință hardware

PC TWR pentru afaceri HP EliteDesk 800 G2

© Copyright 2015 HP Development Company, L.P.

Microsoft și Windows sunt mărci comerciale înregistrate în S.U.A. ale grupului de companii Microsoft.

Informațiile din acest document pot fi modificate fără preaviz. Singurele garanții pentru produsele și serviciile HP sunt prevăzute în declarațiile de garanție exprese ce însoțesc aceste produse și servicii. Nicio porțiune din prezentul document nu trebuie interpretată ca și constituind o garanție suplimentară. Compania HP nu va fi răspunzătoare pentru erorile tehnice sau editoriale sau pentru omisiunile din documentația de față.

Prima ediție: Iunie 2015

Cod document: 823456-271

Notificare despre produs

Acest ghid descrie caracteristicile care sunt comune pentru majoritatea modelelor. Este posibil ca unele caracteristici să nu fie disponibile pe computerul dvs.

Nu toate funcțiile sunt disponibile în toate edițiile de Windows 8. Acest computer poate necesita upgrade de hardware și/sau hardware achiziționat separat, drivere și/sau software pentru a beneficia de toate avantajele funcțiilor Windows 8. Consultați <http://www.microsoft.com> pentru detalii.

Acest computer poate necesita un upgrade al componentelor hardware și/sau componente hardware achiziționate separat și/sau o unitate DVD pentru a instala software-ul Windows 7 și a profita la maxim de funcționalitatea Windows 7. Consultați <http://windows.microsoft.com/en-us/windows7/get-know-windows-7> pentru detalii.




Condiții referitoare la software

Prin instalarea, copierea, descărcarea sau orice altă utilizare a unui produs software preinstalat pe acest computer, vă exprimați acordul de respectare a condițiilor prevăzute în Acordul de licență pentru utilizatorul final (EULA) HP. Dacă nu acceptați aceste condiții de licență, singura soluție de care dispuneți este să returnați produsul complet, neutilizat, (hardware și software), în termen de 14 zile, în vederea rambursării, conform politicii de rambursare din locul de achiziție al produsului.

Pentru informații suplimentare sau pentru a solicita o rambursare completă a PC-ului, contactați punctul de vânzare local (vanzătorul).

Despre acest manual

Acest ghid oferă informații de bază despre efectuarea unui upgrade asupra computerului HP EliteDesk Business.

-
-  **AVERTISMENT!** Textul evidențiat în această manieră indică faptul că nerespectarea instrucțiunilor poate avea ca rezultat rănirea fizică sau pierderea vieții.
 -  **ATENȚIE:** Textul evidențiat în această manieră indică faptul că nerespectarea instrucțiunilor poate avea ca rezultat deteriorarea echipamentului sau pierderea de informații.
 -  **NOTĂ:** Textul evidențiat în această manieră furnizează informații suplimentare importante.
-

Cuprins

1 Caracteristicile produsului	1
Caracteristici standard de configurație	1
Componente de pe panoul frontal	2
Componente de pe panoul spate	3
Amplasare număr de serie	4
2 Upgrade-uri hardware	5
Caracteristici de utilitate	5
Avertismente și atenționări	5
Scoaterea panoului de acces al computerului	6
Repunerea panoului de acces al computerului	7
Scoaterea măștii frontale	8
Scoaterea măștilor de ramă	9
Înlocuirea măștii frontale	10
Conexiuni pe placa de sistem	10
Instalarea memoriei suplimentare	12
Module DIMM	12
Module DIMMs cu DDR4-SDRAM	12
Încărcarea soclurilor DIMM	13
Instalarea modulelor DIMM	13
Demontarea sau instalarea unei plăci de extensie	15
Poziții ale unităților	19
Instalarea și demontarea unităților	20
Scoaterea unei unități de 13,3 cm (5,25 inchi)	21
Instalarea unei unități de 13,3 cm (5,25 inchi)	23
Scoaterea unei unități optice subțiri de 9,5 mm	25
Instalarea unei unități optice subțiri de 9,5 mm	27
Scoaterea unei unități de disc de 9 cm (3,5 inchi) sau de 6,3 cm (2,5 inchi)	29
Instalarea unei unități de disc de 9 cm (3,5 inchi) sau de 6,3 cm (2,5 inchi)	31
Instalarea unui dispozitiv de blocare pentru securitate	35
Dispozitiv de blocare cu cablu	36
Lacăt	37
Încuietoare de securitate HP Business PC V2	37
Securitatea măștii frontale	41
Anexa A Înlocuirea acumulatorului	43

Anexa B Descărcare electrostatică	46
Prevenirea descărcării electrostatice	46
Metode de împământare	46
Anexa C Instrucțiuni de exploatare a computerului, întreținerea de rutină și pregătirea pentru expediere	47
Instrucțiuni de exploatare a computerului și întreținerea de rutină	47
Măsuri de protecție privind unitățile optice	48
Funcționare	48
Curățare	48
Protecție	48
Pregătire pentru expediere	48
Anexa D Accesibilitate	49
Tehnologii asistive acceptate	49
Contactare asistență pentru clienți	49
Index	50

1 Caracteristicile produsului

Caracteristici standard de configurație

Caracteristicile pot fi diferite în funcție de model. Pentru asistență și pentru a afla mai multe despre componentele hardware și software instalate pe modelul dvs. de computer, executați utilitarul HP Support Assistant.

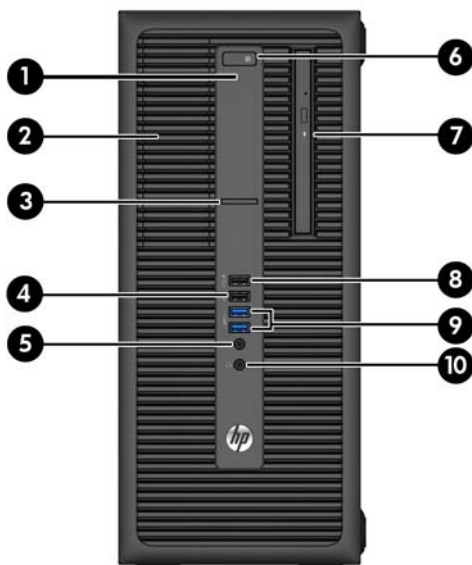


NOTĂ: Acest model de computer poate fi utilizat într-o orientare turn sau desktop.



Componente de pe panoul frontal

Configurația unității poate varia în funcție de model. Unele modele prezintă o mască de ramă care acoperă unul sau mai multe docuri pentru unități.



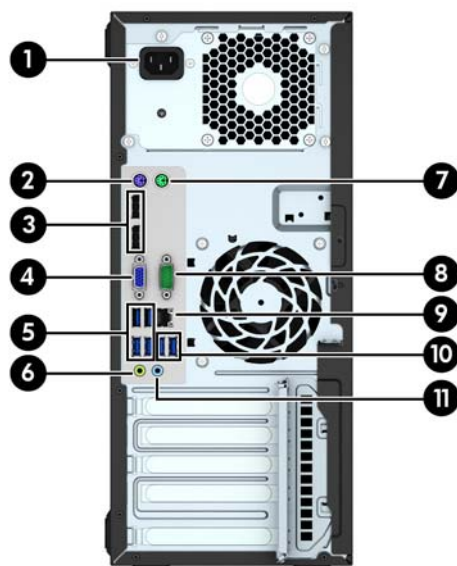
1	Indicator luminos pentru activitatea unității de disc	6	Buton de alimentare cu două stări
2	Doc pentru unități la jumătate de înălțime de 13,33 cm (5,25 inch), în spatele măștii	7	Unitate optică subțire (opțional)
3	Cititor de carduri SD (opțional)	8	Port USB 2.0 de încărcare alimentat (negru)
4	Port USB 2.0 (negru)	9	Porturi USB 3.0 (albastru)
5	Conector Microphone/Headphone	10	Conector pentru căști

NOTĂ: Când un dispozitiv este conectat la conectorul pentru microfon/căști, va apărea o casetă de dialog care vă va întreba dacă doriți să utilizați conectorul pentru un dispozitiv de intrare de linie de microfon sau pentru un set de căști. Puteți reconfigura conectorul în orice moment făcând dublu clic pe pictograma Manager audio din bara de activități Windows.

NOTĂ: Portul de încărcare USB 2.0 oferă, de asemenea, suficient curent pentru încărcarea unui alt dispozitiv, cum ar fi un telefon inteligent. Curentul de încărcare este disponibil atunci când cablul de alimentare este conectat la sistem, chiar și atunci când sistemul este oprit.

NOTĂ: Indicatorul luminos pentru alimentare luminează în mod normal alb, când alimentarea este activată. Dacă indicatorul clipește în roșu, există o problemă la computer și se afișează un cod de diagnosticare. Pentru a interpreta codul, consultați *Ghidul de întreținere și service*.

Componente de pe panoul spate



1	Conector pentru cablul de alimentare	7	 Conector PS/2 pentru mouse (verde)
2	 Conector PS/2 pentru tastatură (violet)	8	 Conector serial
3	 Conectori DisplayPort pentru monitor	9	 Conector de rețea RJ-45
4	 Conector VGA pentru monitor	10	 Porturi USB 3.0 cu reactivare din starea S4/S5 (albastru)
5	 Porturi USB 3.0 (albastru)	11	 Conector linie de intrare audio (albastru)
6	 Conector de ieșire linie pentru dispozitive audio alimentate (verde)		

NOTĂ: Un port serial secundar opțional și un port paralel serial opțional sunt disponibile de la HP.

Dacă utilizați o tastatură USB, HP vă recomandă să conectați tastatura la unul dintre porturile USB 3.0 cu reactivare din starea S4/S5. Caracteristica de reactivare din starea S4/S5 este compatibilă și cu conectorii PS/2 dacă se activează în BIOS F10 Setup.

Când un dispozitiv este conectat la conectorul de intrare audio albastru, va apărea o casetă de dialog prin care veți fi întrebat dacă doriți să utilizați conectorul pentru un dispozitiv de intrare de linie sau pentru un microfon. Puteți reconfigura conectorul în orice moment făcând dublu clic pe pictograma Manager audio din bara de activități Windows.

Când o placă grafică este instalată într-unul dintre slot-urile plăcii de sistem, conectorii video ai plăcii grafice și ai plăcii grafice integrate în placa de sistem se pot utiliza simultan. Totuși, pentru o astfel de configurație, doar afișajul conectat la placa grafică separată va afișa mesaje POST.

Placa grafică integrată în sistem poate fi dezactivată prin schimbarea setărilor în Computer Setup.

Amplasare număr de serie

Fiecare computer are un număr unic de serie și un număr de identificare a produsului care sunt situate în exteriorul computerului. Păstrați aceste numere disponibile pentru a le utiliza când luați legătura cu centrul de asistență pentru clienți.



2 Upgrade-uri hardware

Caracteristici de utilitate

Computerul include caracteristici care înlesnesc efectuarea de upgrade și realizarea operațiilor de întreținere. Pentru majoritatea procedurilor de instalare descrise în acest capitol nu sunt necesare niciun fel de unelte.

Avertismente și atenționări

Înainte de a efectua upgrade-uri, asigurați-vă că citiți cu atenție toate aceste instrucțiuni, atenționări și avertizări aplicabile din acest ghid.

⚠️ AVERTISMENT! Pentru a reduce riscul rănirii personale datorat șocului electric, suprafețelor fierbinți sau focului:

Deconectați cablul de alimentare de la priza de perete și lăsați componentele interne ale sistemului să se răcească înainte de a le putea atinge.

Nu racordați conectori de telecomunicații sau de telefon la mufele controlerului de interfață cu rețeaua (NIC).

Nu deconectați fișa de legare la masă a cablului de alimentare. Fișa de pământare reprezintă o funcție importantă de siguranță.

Introduceți cablul de alimentare într-o priză de perete legată la masă (cu împământare) ușor accesibilă în permanență.

Pentru a reduce riscul producerii de leziuni grave, consultați *Ghidul de siguranță și confort*. Acesta descrie modul corect de instalare și poziționare a stației de lucru, deprinderile corecte de lucru și aspecte privind menținerea sănătății utilizatorilor computerului și furnizează informații importante despre protecția muncii la echipamentele electrice și mecanice. Acest ghid se găsește pe Internet la adresa <http://www.hp.com/ergo>.

⚠️ AVERTISMENT! În interior există componente sub tensiune sau în mișcare.

Deconectați alimentarea echipamentului înainte de a demonta carcasa.

Montați la loc și asigurați carcasa înainte de a repune echipamentul sub tensiune.

⚠️ ATENȚIE: Electricitatea statică poate să deterioreze componentele electrice ale computerului sau echipamentele opționale. Înainte de a începe aceste proceduri, aveți grijă să vă descărcați de electricitatea statică atingând un obiect metalic legat la pământ. Pentru informații suplimentare, consultați [Descărcare electrostatică, la pagina 46](#).

Tensiunea este întotdeauna aplicată la placa de sistem, atâta timp cât computerul este conectat la o sursă de alimentare de c.a. Înainte de a deschide computerul, trebuie să deconectați cablul de alimentare de la sursa de alimentare, pentru a preveni deteriorările la componentele interne.

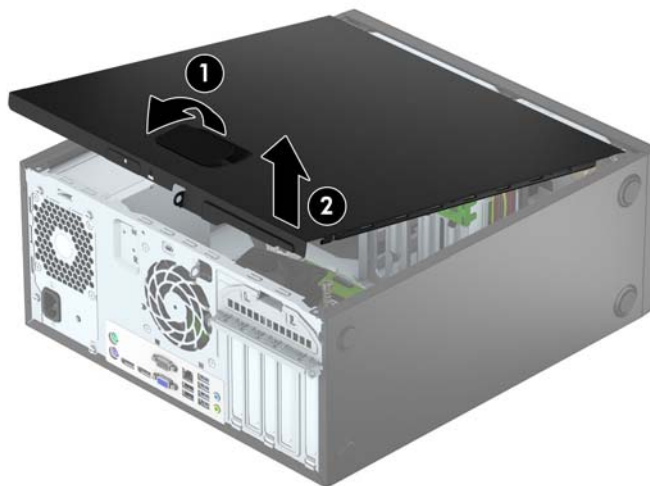
Scoaterea panoului de acces al computerului

Pentru a avea acces la componentele interne, trebuie să scoateți panoul de acces:

1. Demontați sau decuplați orice dispozitiv de protecție care împiedică deschiderea computerului.
2. Scoateți din computer toate suporturile amovibile, precum CD-urile sau unitățile flash USB.
3. Opriți corect computerul prin intermediul sistemului de operare, apoi închideți toate dispozitivele externe.
4. Deconectați cablul de alimentare de la priza de curent și deconectați orice dispozitive externe.

⚠ ATENȚIE: Indiferent de starea alimentării, tensiunea este întotdeauna prezentă la placa de sistem, atâta timp cât sistemul este conectat la o priză activă de c.a. Trebuie să deconectați cablul de alimentare pentru a evita deteriorarea componentelor interne ale computerului.

5. Trageți în sus de mânerul de la panoul de acces (1) iar apoi ridicați panoul de pe computer (2).



Repunerea panoului de acces al computerului

Glisați urechile de pe capătul frontal al panoului de acces sub buza de pe partea frontală a șasiului (1), apoi apăsați capătul din spate al panoului de acces în șasiu astfel încât să se blocheze pe poziție (2).

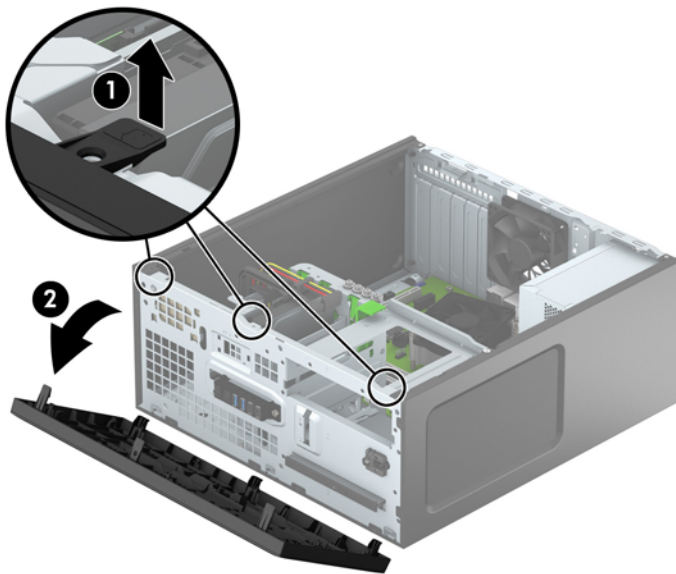


Scoaterea măștii frontale

1. Demontați/eliberați orice dispozitiv de securitate care împiedică deschiderea computerului.
2. Scoateți din computer toate suporturile amovibile, precum CD-urile sau unitățile flash USB.
3. Opriți computerul prin intermediul sistemului de operare, apoi opriți toate dispozitivele externe.
4. Deconectați de la priză cablul de alimentare și deconectați toate dispozitivele externe.

⚠ ATENȚIE: Indiferent de starea alimentării, tensiunea este întotdeauna prezentă la placa de sistem, atâta timp cât sistemul este conectat la o priză activă de c.a. Trebuie să deconectați cablul de alimentare, pentru a evita deteriorarea componentelor interne ale computerului.

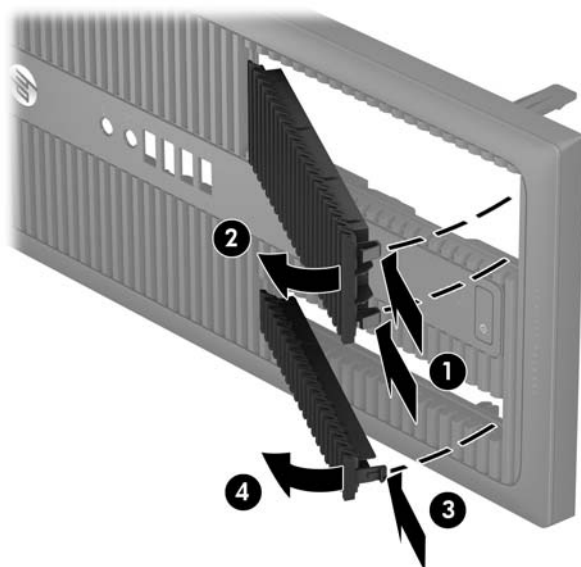
5. Scoateți panoul de acces în computer.
6. Ridicați cele trei urechi de pe partea laterală a măștii (1) și apoi rotiți masca pentru a o scoate din șasiu (2).



Scoaterea măștilor de ramă

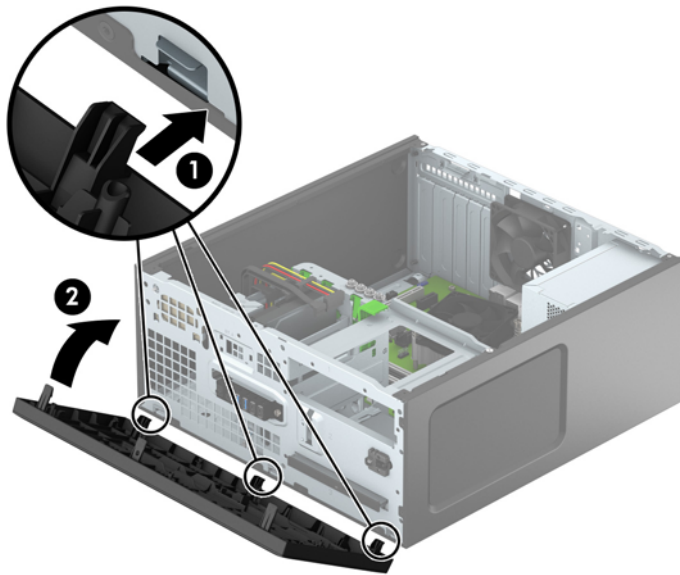
La unele modele, docurile pentru unitatea optică pot fi acoperite cu măști de ramă. Trebuie să scoateți masca de ramă înainte de a instala o unitate optică. Pentru a scoate masca de ramă:

1. Scoateți panoul de acces și masca frontală.
2. Pentru a îndepărta o mască de ramă pentru unitate optică de 13,33 cm (5,25 inchi), apăsați cele două proeminențe de pe partea dreapă a măștii (1) și rotiți masca de ramă pentru a o scoate de pe masca frontală (2). Pentru a scoate masca de ramă a unității optice subțiri, apăsați spre interior pe cele două proeminențe de pe partea dreaptă a măștii (3) și rotiți masca de ramă pentru a o scoate de pe masca frontală (4).



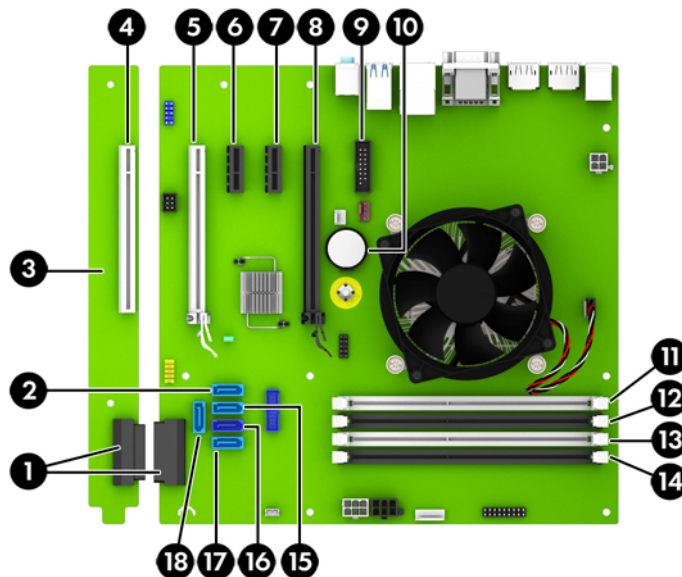
Înlocuirea măștii frontale

Introduceți cele trei cârlige de pe partea inferioară a măștii în găurile dreptunghiulare de la șasiu (1) și apoi rotiți partea superioară a măștii pe șasiu (2) și fixați-o pe poziție.



Conexiuni pe placa de sistem

Consultați imaginea și tabelul următor pentru identificarea conectorilor plăcii de sistem pentru modelul dvs.



Nr.	Conector pe placa de sistem	Etichetă pe placa de sistem	Culoare	Componentă
1	Conectori extensie PCI placă de sistem	EXT	negru	Extensie PC placă de sistem (opțională, afișată instalată)
2	SATA 3.0	SATA2	bleu	Orice dispozitiv SATA, altul decât unitatea de disc principală

Nr.	Conector pe placa de sistem	Etichetă pe placa de sistem	Culoare	Componentă
3	Conectori extensie PCI placă de sistem (opțional)	(nu se aplică)	(nu se aplică)	Placă de extensie
4	PCI (opțional)	PCI1	alb	Card de extensie
5	PCI Express x16 adaptată la x4	X4PCIEXP	alb	Card de extensie
6	PCI Express x1	X1PCIEXP2	negru	Card de extensie
7	PCI Express x1	X1PCIEXP1	negru	Card de extensie
8	PCI Express x16	X16PCIEXP	negru	Card de extensie
9	Port serial	COMB	negru	Port serial secundar opțional
10	Acumulator	BAT	negru	Acumulator
11	DIMM4 (canal A)	DIMM4	alb	Modul de memorie
12	DIMM3 (canal A)	DIMM3	negru	Modul de memorie
13	DIMM2 (canal B)	DIMM2	alb	Modul de memorie
14	DIMM1 (canal B)	DIMM1	negru	Modul de memorie
15	SATA 3.0	SATA1	bleu	Orice dispozitiv SATA, altul decât unitatea de disc principală
16	SATA 3.0	SATA0	bleumarin	Unitate de disc principală
17	SATA 3.0	SATA3	bleu	Orice dispozitiv SATA, altul decât unitatea de disc principală
18	SATA 3.0	SATA5	bleu	Orice dispozitiv SATA, altul decât unitatea de disc principală

Instalarea memoriei suplimentare

Computerul se livrează cu module DIMM (Dual Inline Memory Module - modul de memorie duală în linie) având DDR4-SDRAM (Double Data Rate 4 Synchronous Dynamic Random Access Memory - memorie dinamică sincronă cu acces aleator și rată dublă de date 4).

Module DIMM

Pe soclurile de memorie de pe placa de sistem se pot așeza până la patru module DIMM de standard industrial. Pe aceste socluri de memorie se află preinstalat cel puțin un modul DIMM. Pentru a obține capacitatea maximă de memorie, aveți posibilitatea să instalați pe placa de sistem până la 64 GB de memorie configurată în mod canal cu două canale, de înaltă performanță.

Module DIMMs cu DDR4-SDRAM

Pentru funcționarea corespunzătoare a sistemului, modulele DIMMs trebuie să fie:

- standard industrial cu 288 pini
- compatibile non-ECC PC4-17000 DDR4-2133 MHz fără buffer
- module DIMMs DDR4-SDRAM de 1,2 volți

Alte cerințe pentru modulele DIMM:

- să suporte latență CAS 15 DDR4 2133 MHz (temporizare 15-15-15)
- să conțină informațiile obligatorii JEDEC SPD

Suplimentar, computerul acceptă:

- tehnologii de memorie non-ECC de 512 Mbiți, 1 Gbit și 2 Gbiți
- module DIMM cu circuite pe o parte sau pe două părți
- module DIMM construite cu dispozitive DDR x8 și x16; nu sunt acceptate modulele DIMM cu SDRAM x4



NOTĂ: Sistemul nu va funcționa corespunzător dacă instalați module DIMM neacceptate.

Încărcarea soclurilor DIMM

Pe placa de sistem există patru socluri DIMM, câte două socluri per canal. Soclurile sunt etichetate ca DIMM1, DIMM2, DIMM3 și DIMM4. Soclurile DIMM1 și DIMM2 funcționează în canalul de memorie B. Soclurile DIMM3 și DIMM4 funcționează în canalul de memorie A.

Sistemul va funcționa automat în modul cu un singur canal, în modul cu două canale sau în modul flexibil, în funcție de modul în care sunt instalate modulele DIMM.



NOTĂ: Configurarea memoriei pe un singur canal și pe două canale neechilibrate va duce la performanțe grafice inferioare.

- Sistemul va funcționa în modul cu un singur canal dacă soclurile DIMM sunt încărcate numai într-un canal.
- Sistemul va funcționa în modul cu două canale, mai performant, dacă întreaga capacitate de memorie a modulelor DIMM din Canalul A este egală cu capacitatea totală de memorie a modulelor DIMM din Canalul B. Tehnologia și lățimea dispozitivelor poate să difere între cele două canale. De exemplu, în cazul în care Canalul A este încărcat cu două module DIMM de câte 1 GO și Canalul B este încărcat cu un modul DIMM de 2 GO, sistemul va funcționa în modul cu două canale.
- Sistemul va funcționa în modul flexibil dacă întreaga capacitate de memorie a modulelor DIMM din Canalul A nu este egală cu capacitatea totală de memorie a modulelor DIMM din Canalul B. În modul flexibil, canalul încărcat cu valoarea cea mai mică a memoriei descrie valoarea totală a memoriei asociate canalului dublu și cea rămasă este asociată la un singur canal. Pentru viteză optimă, canalele trebuie să fie echilibrate, astfel încât cea mai mare parte din memorie să fie distribuită între cele două canale. Dacă un canal va avea mai multă memorie decât celălalt, cantitatea mai mare trebuie atribuită Canalului A. De exemplu, dacă încărcați soclurile cu un modul DIMM de 2 GO și trei module DIMM de câte 1 GO, Canalul A trebuie încărcat cu modulul DIMM de 2 GO și cu un modul DIMM de 1 GO, iar Canalul B trebuie încărcat cu celelalte două module DIMM de câte 1 GO. Cu această configurație, 4 GO vor fi exploatați în modul cu două canale și 1 GO va fi exploatat în modul cu un canal.
- În oricare mod, viteza maximă de funcționare este determinată de cel mai lent modul DIMM din sistem.

Instalarea modulelor DIMM



ATENȚIE: Înainte de a adăuga sau de a scoate modulele de memorie, este necesar să deconectați cablul de alimentare și să așteptați aproximativ 30 de secunde, pentru descărcarea sarcinilor reziduale din sistem. Indiferent de starea alimentării, tensiunea este întotdeauna prezentă la modulele de memorie, atâta timp cât computerul este conectat la o priză activă de c.a. Prin adăugarea sau înlocuirea modulelor de memorie în timp ce tensiunea este prezentă, se pot produce deteriorări iremediabile ale modulelor de memorie sau ale plăcii de sistem.

Soclurile modulelor de memorie au contacte metalice placate cu aur. Când faceți upgrade la memorie, este important să utilizați module de memorie cu contacte metalice placate cu aur, pentru a fi împiedicată coroziunea și/sau oxidarea care rezultă din contactul între metale incompatibile.

Electricitatea statică poate să deterioreze componentele electronice ale computerului sau ale plăcilor opționale. Înainte de a începe aceste proceduri, aveți grijă să vă descărcați de electricitatea statică atingând un obiect metalic împământat. Pentru mai multe informații, consultați [Descărcare electrostatică, la pagina 46](#).

Când manevrați un modul de memorie, aveți grijă să nu atingeți contactele. În acest fel modulul se poate deteriora.

1. Demontați/eliberați orice dispozitiv de securitate care împiedică deschiderea computerului.
2. Scoateți din computer toate suporturile amovibile, precum CD-urile sau unitățile flash USB.

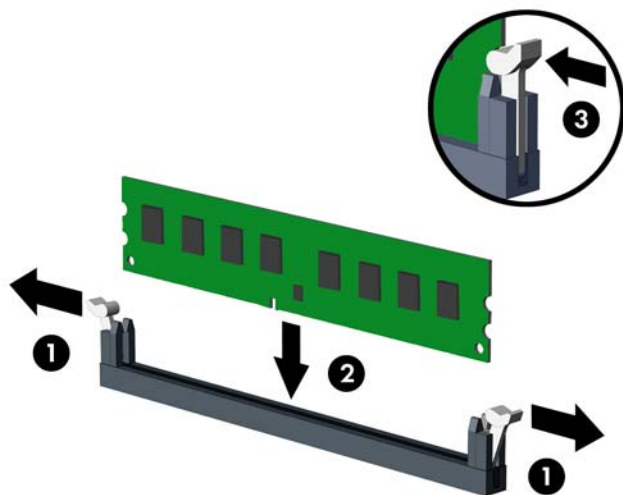
3. Opriți computerul prin intermediul sistemului de operare, apoi opriți toate dispozitivele externe.
4. Deconectați de la priză cablul de alimentare și deconectați toate dispozitivele externe.

⚠ ATENȚIE: Înainte de a adăuga sau de a scoate modulele de memorie, este necesar să deconectați cablul de alimentare și să așteptați aproximativ 30 de secunde, pentru descărcarea sarcinilor reziduale din sistem. Indiferent de starea alimentării, tensiunea este întotdeauna prezentă la modulele de memorie, atâta timp cât computerul este conectat la o priză activă de c.a. Prin adăugarea sau înlocuirea modulelor de memorie în timp ce tensiunea este prezentă, se pot produce deteriorări iremediabile ale modulelor de memorie sau ale plăcii de sistem.

5. Scoateți panoul de acces în computer.

⚠ AVERTISMENT! Pentru a reduce riscul de vătămare corporală din cauza suprafețelor încălziți, așteptați un timp până când componentele sistemului se răcesc, înainte de a le atinge.

6. Deschideți ambele siguranțe (1) ale soclului de memorie, apoi introduceți modulul de memorie în soclul (2).



📝 NOTĂ: Un modul de memorie poate fi instalat într-un singur mod. Potrivii crestătura modulului cu proeminența soclului de memorie.

Ocupați soclurile DIMM negre înaintea celor albe.


Pentru performanțe maxime, încărcăți soclurile astfel încât capacitatea de memorie să se distribuie în mod cât mai egal posibil între Canalul A și Canalul B. Pentru mai multe informații, consultați [Încărcarea soclurilor DIMM, la pagina 13](#).

7. Împingeți modulul în soclu, verificând dacă a intrat complet și dacă este așezat corect pe poziție. Asigurați-vă că siguranțele sunt în poziția „închis” (3).
8. Repetați pașii 6 și 7 pentru a instala module suplimentare.
9. Montați la loc panoul de acces în computer.
10. Reconectați cablul de alimentare și toate dispozitivele externe existente, apoi porniți computerul.
11. Blocați orice dispozitiv de securitate care a fost eliberat când s-a demontat panoul de acces.

Computerul va recunoaște automat memoria suplimentară la următoarea pornire.

Demontarea sau instalarea unei plăci de extensie

Computerul are două socluri de extensie PCI Express x1, un soclu de extensie PCI Express x16 și un soclu de extensie PCI Express x16 care este retrogradat la un soclu x4. Unele modele dispun, de asemenea, de un soclu de extensie PCI standard opțional.


 **NOTĂ:** Puteți să instalați o placă de extensie PCI Express x1, x8 sau x16 în soclul PCI Express x16.

Pentru configurațiile cu placă grafică duală, prima placă (principală) trebuie instalată în soclul PCI Express x16 care NU este retrogradat la un soclu x4.

Puteți să adăugați soclul de extensie PCI standard opțional la placa de sistem, dacă achiziționați o placă de extensie PCI de la compania HP.

Pentru a scoate, înlocui sau adăuga o placă de extensie:


1. Demontați/eliberați orice dispozitiv de securitate care împiedică deschiderea computerului.
2. Scoateți din computer toate suporturile amovibile, precum CD-urile sau unitățile flash USB.
3. Opriți computerul prin intermediul sistemului de operare, apoi opriți toate dispozitivele externe.
4. Deconectați de la priză cablul de alimentare și deconectați toate dispozitivele externe.

 **ATENȚIE:** Indiferent de starea alimentării, tensiunea este întotdeauna prezentă la placa de sistem, atâta timp cât sistemul este conectat la o priză activă de c.a. Trebuie să deconectați cablul de alimentare, pentru a evita deteriorarea componentelor interne ale computerului.

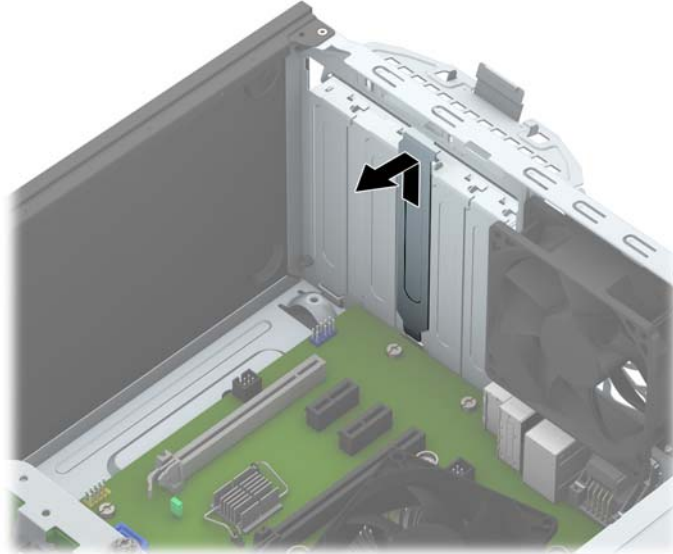
5. Scoateți panoul de acces în computer.
6. Eliberați siguranța care reține capacul slotului și care asigură capacele sloturilor ridicând proeminența de pe siguranță și rotind siguranța până în poziția de deschidere.



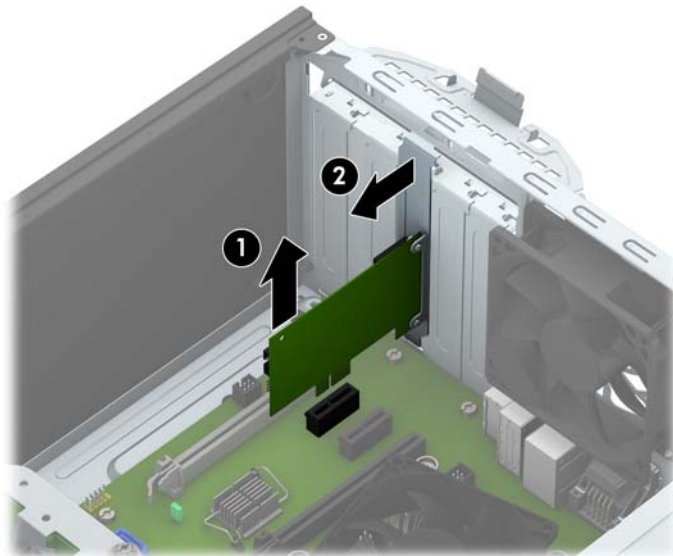
7. Localizați soclul de extensie vacant corect de pe placa de sistem și slotul de extensie corespondent de pe spatele șasiului computerului.
8. Înainte de a instala o placă de extensie, scoateți capacul slotului de extensie sau placa de extensie existentă.

 **NOTĂ:** Înainte de a scoate o placă de extensie instalată, deconectați toate cablurile atașate la placa de extensie.

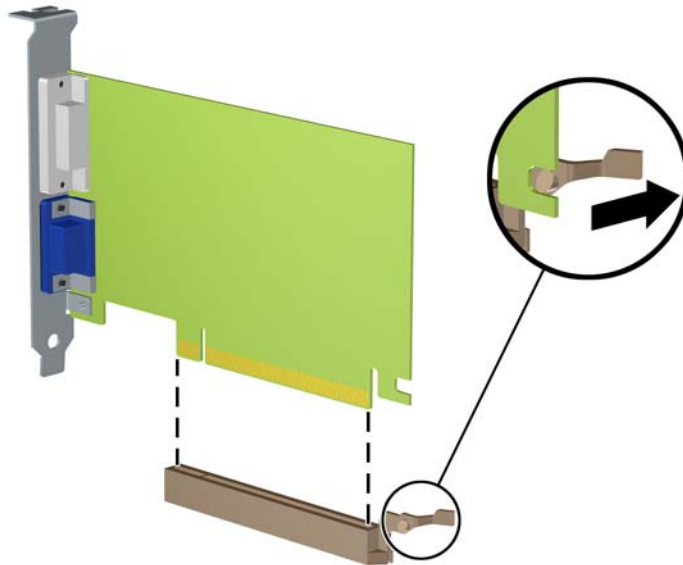
- a. Dacă instalați o placă de extensie într-un soclu liber, scoateți capacul corespunzător al slotului de extensie din partea din spate a șasiului. Trageți vertical capacul slotului, apoi scoateți-l afară din șasiu.



- b. Dacă scoateți o placă PCI standard sau PCI Express x1, țineți placa de ambele capete, apoi balansați-o cu atenție înainte și înapoi până când conectorii se eliberează din soclu. Ridicați vertical placa (1), apoi scoateți-o din șasiu (2) pentru a o îndepărta. Aveți grijă să nu zgâriați placa de alte componente.



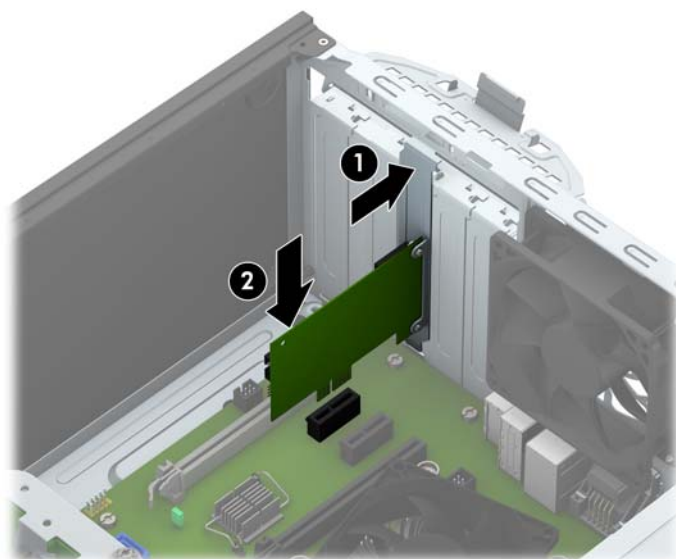
- c. Dacă scoateți o placă PCI Express x16, trageți brațul de reținere de pe partea din spate a soclului de extensie în sens opus plăcii și balansați cu atenție placa înainte și înapoi până când conectorii se eliberează din soclu. Ridicați vertical placa și apoi scoateți-o din interiorul suportului pentru a o îndepărta. Aveți grijă să nu zgâriați placa de alte componente.



9. Depozitați plăcile scoase în ambalaj antistatic.
10. Dacă nu instalați o nouă placă de extensie, instalați un capac pentru a închide slotul de extensie rămas deschis.

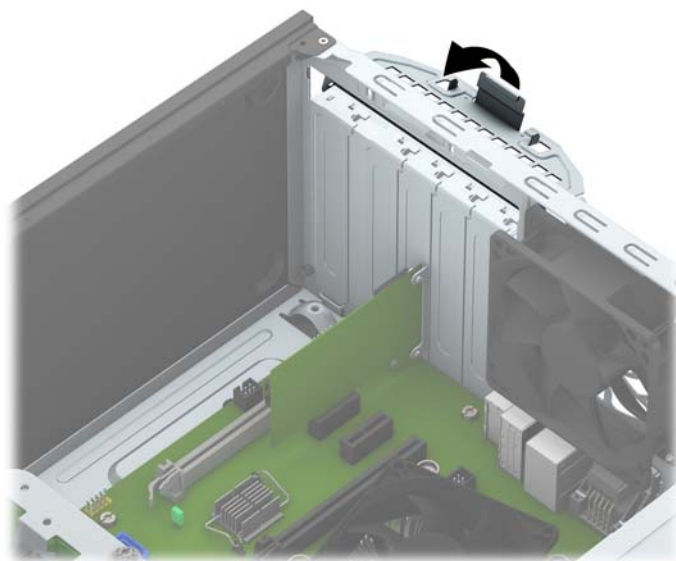
⚠ ATENȚIE: După ce scoateți o placă de extensie, trebuie să o înlocuiți cu o placă nouă sau cu un capac de slot de extensie pentru asigurarea unei răciri corespunzătoare a componentelor interne în timpul exploatarei.

11. Pentru a instala o nouă placă de extensie, țineți placa deasupra soclului de extensie de pe placa de sistem, apoi deplasați placa spre spatele suportului (1), astfel încât partea inferioară a clemei de pe placă să gliseze în slotul mic de pe suport. Apăsați placa drept în jos în soclul de extensie de pe placa de sistem (2).



NOTĂ: Când instalați o placă de extensie, apăsați ferm pe placă astfel încât întregul conector să se așeze corespunzător în soclul plăcii de extensie.

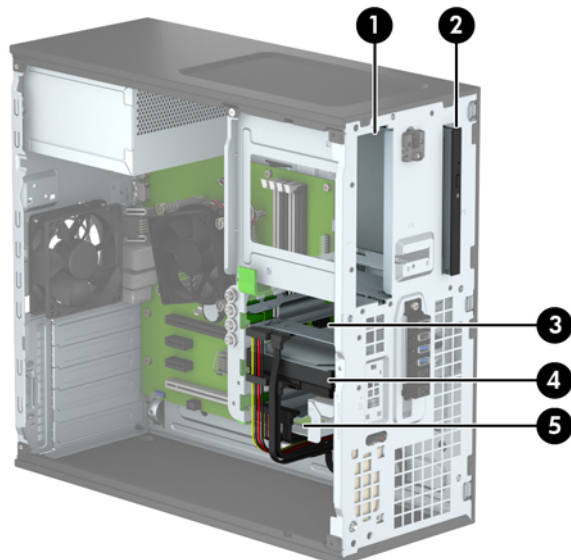
12. Rotiți siguranța de reținere a capacului slotului înapoi pe poziție pentru a fixa placa de extensie.



13. Dacă este necesar, conectați cablurile externe la placa instalată. Dacă este necesar, conectați cablurile interne la placa instalată.
14. Montați la loc panoul de acces în computer.
15. Reconectați cablul de alimentare și toate dispozitivele externe existente, apoi porniți computerul.

16. Blocați orice dispozitiv de securitate care a fost eliberat când s-a demontat panoul de acces în computer.
17. Dacă este necesar, reconfigurați computerul.

Poziții ale unităților



-
- | | |
|---|--|
| 1 | Doc pentru unități la jumătate de înălțime de 5,25 inchi |
| 2 | Doc de 9,5 mm pentru unitate optică subțire |
| 3 | Doc principal de 3,5 inchi pentru unitate de disc intern |
| 4 | Doc pentru unitate de disc internă de 3,5 inchi, secundară |
| 5 | Doc pentru unitatea de disc internă de 6,3 cm (2,5 inchi) |
-

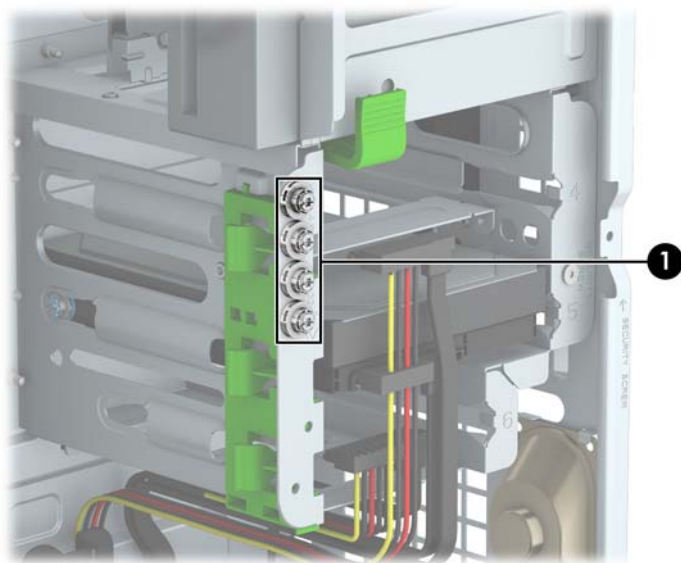
NOTĂ: Configurația unităților de pe computer poate fi diferită de cea prezentată mai sus.

Pentru a verifica tipul și dimensiunea dispozitivelor de stocare instalate în computer, executați Computer Setup (Configurare computer).

Instalarea și demontarea unităților

Când instalați unități de disc, urmați aceste indicații:

- Unitatea de disc Serial ATA (SATA) trebuie conectată la conectorul SATA principal albastru închis de pe placa de sistem etichetată SATA0.
- Conectați unitățile de disc secundare și unitățile optice la oricare conector SATA bleu de pe placa de sistem (etichetați SATA1, SATA2, SATA3 și SATA5).
- Trebuie să instalați șuruburi de montare pentru unități de disc și unități optice de 13,3 cm (5,25 inchi) pentru a vă asigura că unitatea va fi aliniată corect în carcasa unității și blocată pe poziție. HP vă pune la dispoziție patru șuruburi de suplimentare de montare a unității de disc de 9 cm (3,5 inchi), instalate pe lateralul docului pentru unități (1).



⚠ ATENȚIE: Pentru a împiedica pierderea de informații sau defectarea computerului sau a unității:

Pentru a introduce sau scoate o unitate, opriți corect sistemul de operare, opriți computerul, apoi deconectați cablul de alimentare. Nu scoateți o unitate în timp ce computerul este pornit sau în mod „oprire temporară”.

Înainte de a manevra o unitate, aveți grijă să vă descărcați de electricitatea statică. În timp ce manevrați o unitate, evitați atingerea conectorului. Pentru mai multe informații despre prevenirea deteriorărilor de natură electrostatică, consultați [Descărcare electrostatică, la pagina 46](#).


Manevrați cu grijă unitatea; nu o scăpați jos.

Nu utilizați forță excesivă când introduceți o unitate.

Evitați expunerea unității de disc la lichide, temperaturi extreme sau produse cu câmpuri magnetice, precum monitoare sau difuzoare.


Dacă o unitate trebuie trimisă prin poștă, amplasați unitatea într-un ambalaj cu bule de aer sau similar și etichetați pachetul „Fragil: A se manevra cu atenție.”

Scoaterea unei unități de 13,3 cm (5,25 inchi)

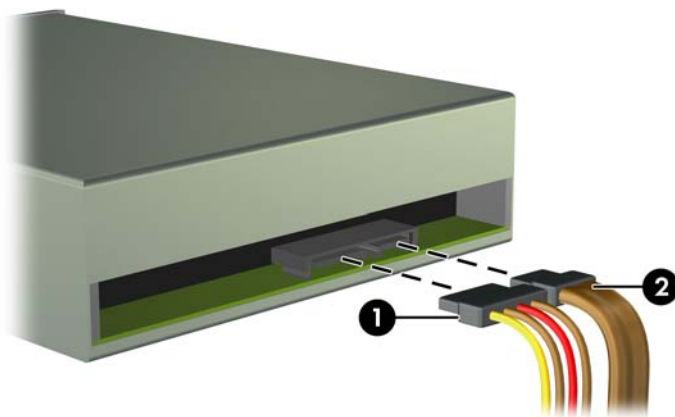
 **NOTĂ:** HP nu oferă o unitate optică de 5,25 inch pentru acest model de computer. O unitate optică de 5,25 inchi ar putea fi instalată de către utilizator sau de către un furnizor terț.


 **ATENȚIE:** Înainte de a scoate o unitate din computer, scoateți toate suporturile amovibile din aceasta.

1. Demontați/eliberați orice dispozitiv de securitate care împiedică deschiderea computerului.
2. Scoateți din computer toate suporturile amovibile, precum CD-urile sau unitățile flash USB.
3. Opriți computerul prin intermediul sistemului de operare, apoi opriți toate dispozitivele externe.
4. Deconectați de la priză cablul de alimentare și deconectați toate dispozitivele externe.

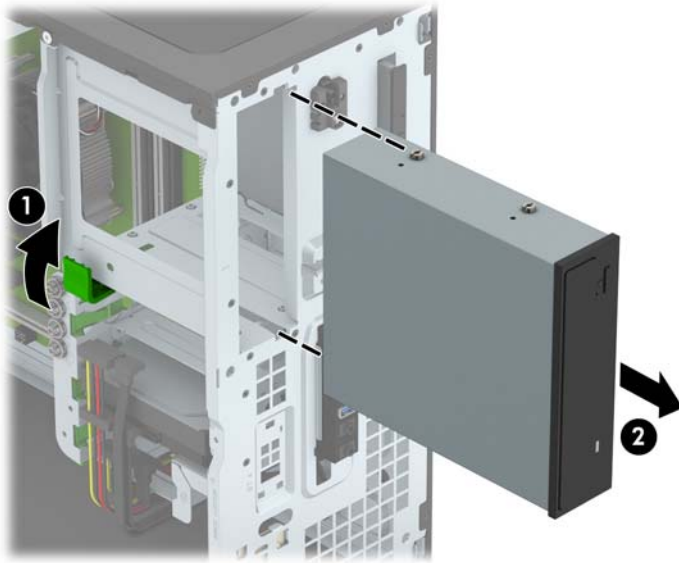
 **ATENȚIE:** Indiferent de starea alimentării, tensiunea este întotdeauna prezentă la placa de sistem, atâta timp cât sistemul este conectat la o priză activă de c.a. Trebuie să deconectați cablul de alimentare, pentru a evita deteriorarea componentelor interne ale computerului.

5. Scoateți panoul de acces și masca frontală ale computerului.
6. Deconectați cablul de alimentare (1) și cablul de date (2) din spatele unității.




 **ATENȚIE:** Când deconectați cablurile, trageți de fișă sau de conector și nu de cablu, pentru a evita deteriorarea cablului.


7. Apăsați pe mecanismul DriveLock verde (1) și glisați unitatea din docul pentru unități (2).




Instalarea unei unități de 13,3 cm (5,25 inchi)


 **NOTĂ:** HP nu oferă o unitate optică de 5,25 inch pentru acest model de computer. O unitate optică de 5,25 inchi poate fi achiziționată de la un furnizor terț.

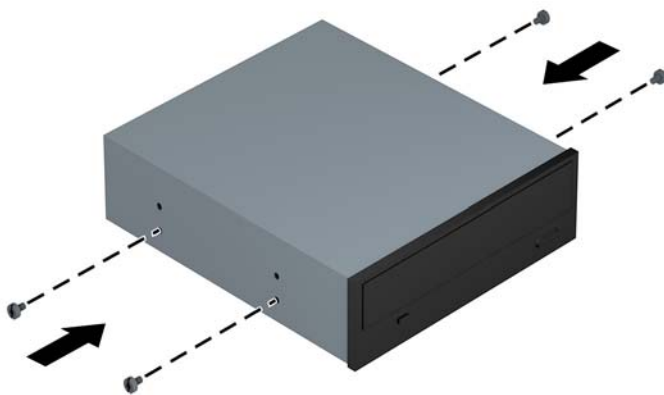
1. Demontați/eliberați orice dispozitiv de securitate care împiedică deschiderea computerului.
2. Scoateți din computer toate suporturile amovibile, precum CD-urile sau unitățile flash USB.
3. Opriți computerul prin intermediul sistemului de operare, apoi opriți toate dispozitivele externe.
4. Deconectați de la priză cablul de alimentare și deconectați toate dispozitivele externe.

 **ATENȚIE:** Indiferent de starea alimentării, tensiunea este întotdeauna prezentă la placa de sistem, atâta timp cât sistemul este conectat la o priză activă de c.a. Trebuie să deconectați cablul de alimentare, pentru a evita deteriorarea componentelor interne ale computerului.

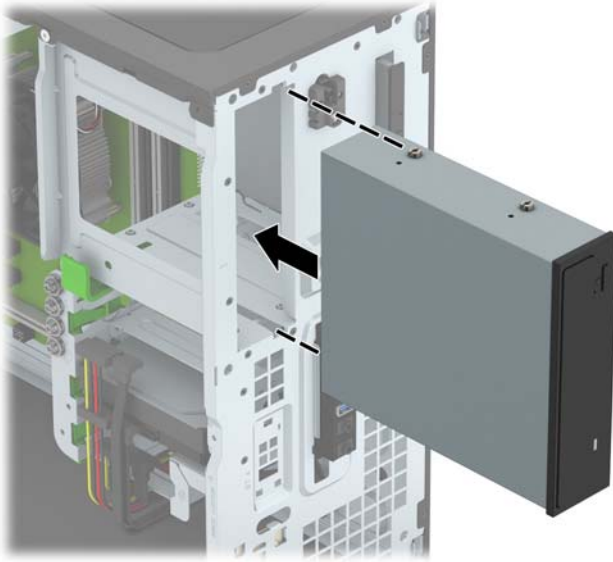
5. Scoateți panoul de acces în computer.
6. Scoateți masca frontală. Dacă instalați o unitate într-un doc acoperit de o mască de ramă, scoateți masca de ramă. Consultați [Scoaterea măștilor de ramă, la pagina 9](#) pentru mai multe informații.
7. Dacă instalați o unitate optică, instalați patru șuruburi de montare metrice M3 (nu sunt furnizate) în orificiile inferioare de pe fiecare latură a unității.

 **NOTĂ:** Când înlocuiți o unitate optică, transferați cele patru șuruburi de montare metrice M3 de la unitatea veche la cea nouă.

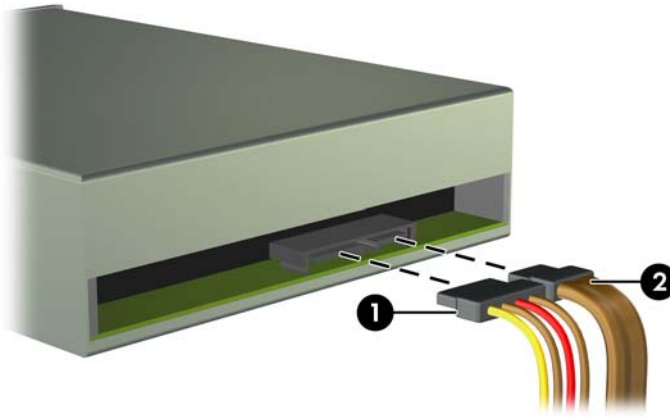
 **ATENȚIE:** Utilizați ca șuruburi de montare numai șuruburi de 5 mm lungime. Șuruburile mai lungi pot deteriora componentele interne ale unității.




8. Glisați unitatea în docul pentru unități, asigurându-vă că aliniați șuruburile de montare cu sloturile de montare, până când unitatea se fixează pe poziție.



9. Conectați cablul de alimentare (1) și cablul de date (2) la spatele unității optice.



10. Conectați celălalt capăt al cablului de date la unul conector SATA bleu de pe placa de sistem.

 **NOTĂ:** Consultați [Conexiuni pe placa de sistem, la pagina 10](#) pentru o ilustrație a conectorilor de unități de pe placa de sistem.

11. Montați la loc masca frontală și panoul de acces al computerului.
12. Reconectați cablul de alimentare și dispozitivele externe, apoi porniți computerul.
13. Blocați orice dispozitiv de securitate care a fost eliberat când s-a demontat panoul de acces.

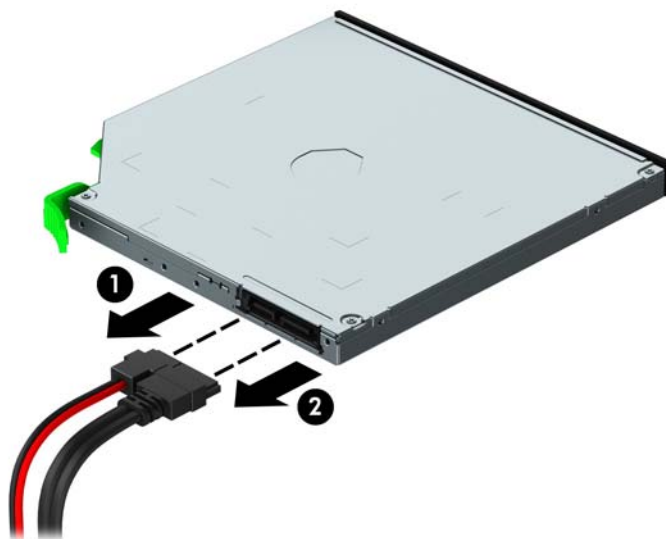
Scoaterea unei unități optice subțiri de 9,5 mm

⚠ ATENȚIE: Înainte de a scoate o unitate din computer, scoateți toate suporturile amovibile din aceasta.

1. Demontați/eliberați orice dispozitiv de securitate care împiedică deschiderea computerului.
2. Scoateți din computer toate suporturile amovibile, precum CD-urile sau unitățile flash USB.
3. Opriți computerul prin intermediul sistemului de operare, apoi opriți toate dispozitivele externe.
4. Deconectați de la priză cablul de alimentare și deconectați toate dispozitivele externe.

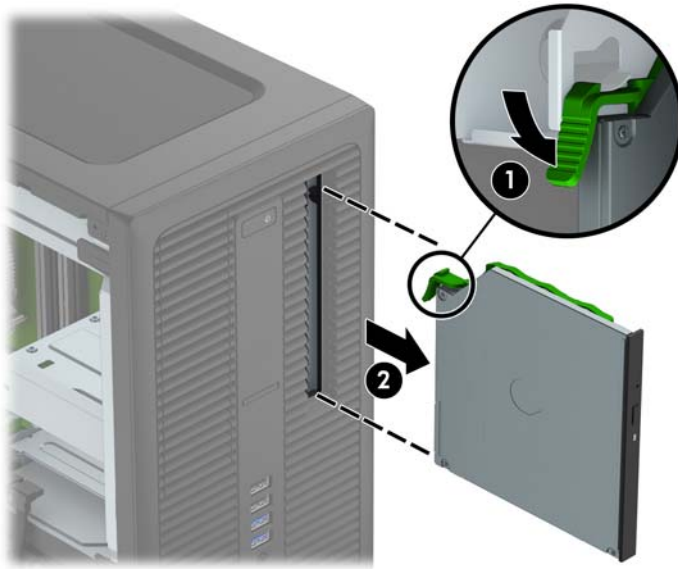
⚠ ATENȚIE: Indiferent de starea alimentării, tensiunea este întotdeauna prezentă la placa de sistem, atâta timp cât sistemul este conectat la o priză activă de c.a. Trebuie să deconectați cablul de alimentare, pentru a evita deteriorarea componentelor interne ale computerului.

5. Scoateți panoul de acces al computerului.
6. Deconectați cablul de alimentare (1) și cablul de date (2) din spatele unității.



⚠ ATENȚIE: Când deconectați cablurile, trageți de fișă sau de conector și nu de cablu, pentru a evita deteriorarea cablului.

7. Împingeți pârghia de eliberare verde de pe partea din dreapta-spate a unității spre centrul unității (1) și apoi glisați unitatea spre înainte și afară din doc (2).



Instalarea unei unități optice subțiri de 9,5 mm

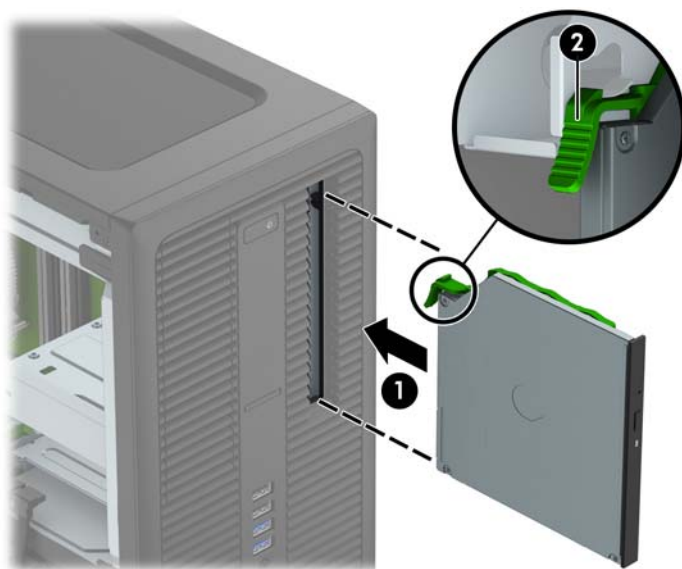
1. Demontați/eliberați orice dispozitiv de securitate care împiedică deschiderea computerului.
2. Scoateți din computer toate suporturile amovibile, precum CD-urile sau unitățile flash USB.
3. Opriți computerul prin intermediul sistemului de operare, apoi opriți toate dispozitivele externe.
4. Deconectați de la priză cablul de alimentare și deconectați toate dispozitivele externe.

⚠ ATENȚIE: Indiferent de starea alimentării, tensiunea este întotdeauna prezentă la placa de sistem, atâta timp cât sistemul este conectat la o priză activă de c.a. Trebuie să deconectați cablul de alimentare, pentru a evita deteriorarea componentelor interne ale computerului.

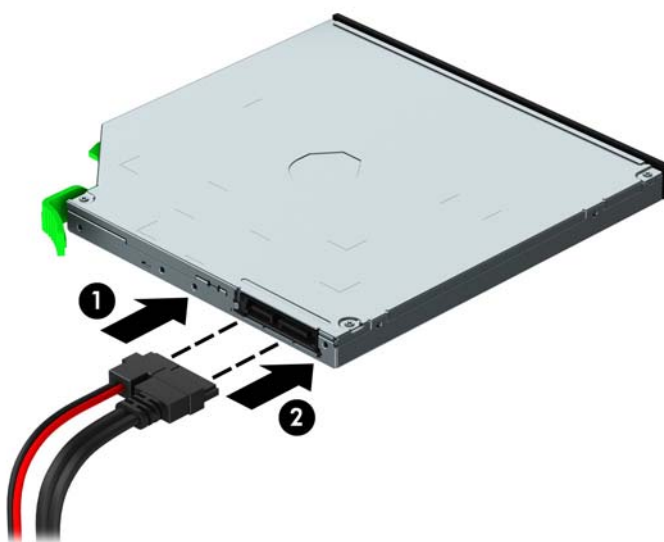
5. Scoateți panoul de acces în computer.
6. Dacă instalați o unitate într-un doc acoperit de o mască de ramă, scoateți masca frontală, apoi scoateți masca de ramă. Consultați [Scoateră măștilor de ramă, la pagina 9](#) pentru mai multe informații.
7. Aliniați pinul mic de pe siguranța de eliberare cu gaura mică de pe partea laterală a unității și apăsați siguranța ferm, fixând-o pe unitate.




8. Glisați unitatea optică prin masca frontală până la capăt în doc (1), astfel încât siguranța din partea din spate a unității să se blocheze pe poziție (2).



9. Conectați cablul de alimentare (1) și cablul de date (2) la spatele unității optice.




10. Conectați celălalt capăt al cablului de date la unul conector SATA bleu de pe placa de sistem.


 **NOTĂ:** Consultați [Conexiuni pe placa de sistem, la pagina 10](#) pentru o ilustrație a conectorilor de unități de pe placa de sistem.

11. Puneți la loc masca frontală, dacă a fost scoasă.
12. Puneți la loc panoul de acces al computerului.
13. Reconectați cablul de alimentare și dispozitivele externe, apoi porniți computerul.
14. Blocați orice dispozitiv de securitate care a fost eliberat când s-a demontat panoul de acces.

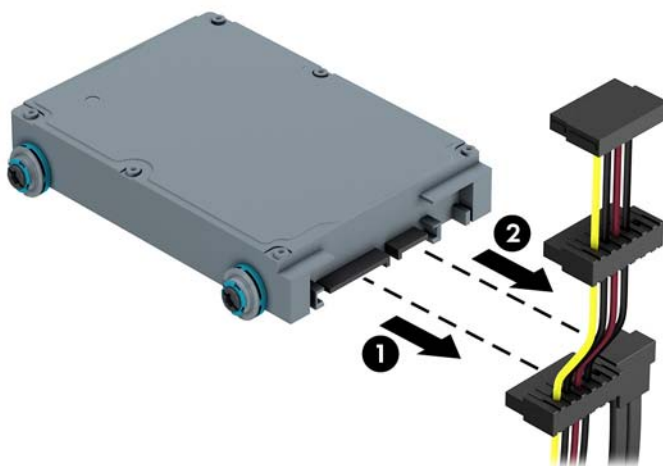
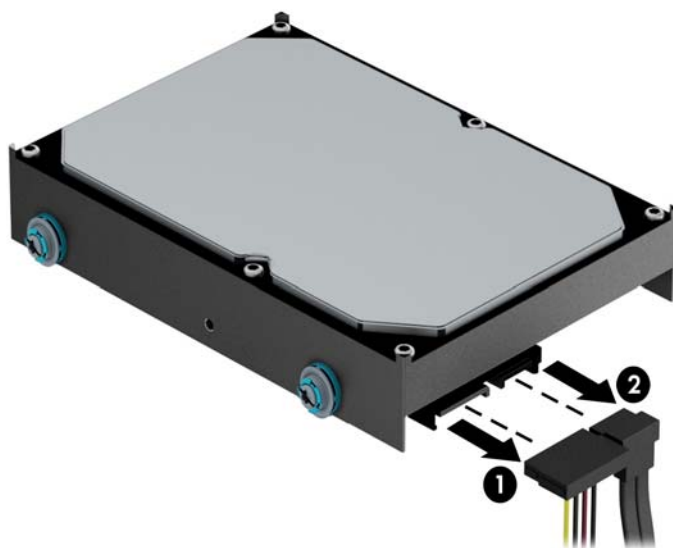
Scoaterea unei unități de disc de 9 cm (3,5 inchi) sau de 6,3 cm (2,5 inchi)

 **NOTĂ:** Înainte de a scoate vechea unitate de disc, aveți grijă să faceți o copie de rezervă a datelor din vechea unitate de disc, astfel încât să fie posibilă transferarea lor pe noua unitate de disc.

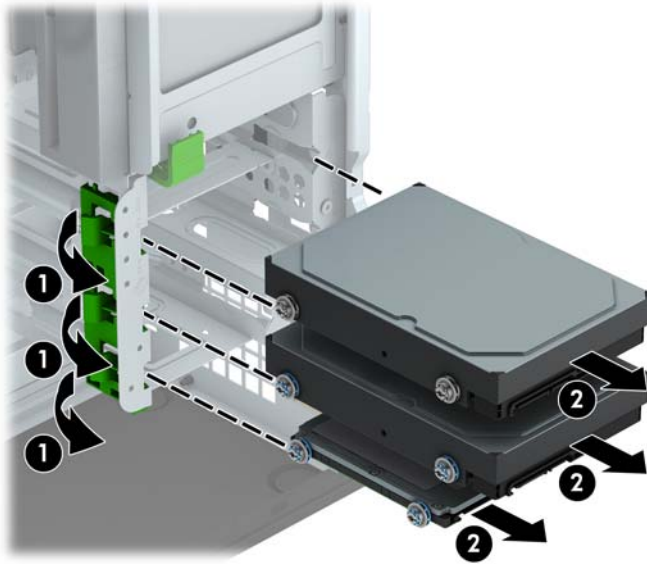
1. Demontați/eliberați orice dispozitiv de securitate care împiedică deschiderea computerului.
2. Scoateți din computer toate suporturile amovibile, precum CD-urile sau unitățile flash USB.
3. Opriți computerul prin intermediul sistemului de operare, apoi opriți toate dispozitivele externe.
4. Deconectați de la priză cablul de alimentare și deconectați toate dispozitivele externe.

 **ATENȚIE:** Indiferent de starea alimentării, tensiunea este întotdeauna prezentă la placa de sistem, atâta timp cât sistemul este conectat la o priză activă de c.a. Trebuie să deconectați cablul de alimentare, pentru a evita deteriorarea componentelor interne ale computerului.

5. Scoateți panoul de acces în computer.
6. Deconectați cablul de alimentare (1) și cablul de date (2) din spatele unității de disc.



7. Scoateți unitatea trăgând dispozitivul de eliberare de pe unitatea de disc (1) și glisând unitatea afară din doc (2).



8. Scoateți cele patru șuruburi de montare (două pe fiecare parte) de la vechea unitate. Veți avea nevoie de aceste șuruburi pentru a instala o nouă unitate.

Instalarea unei unități de disc de 9 cm (3,5 inchi) sau de 6,3 cm (2,5 inchi)

1. Demontați/eliberați orice dispozitiv de securitate care împiedică deschiderea computerului.
2. Scoateți din computer toate suporturile amovibile, precum CD-urile sau unitățile flash USB.
3. Opriți computerul prin intermediul sistemului de operare, apoi opriți toate dispozitivele externe.
4. Deconectați de la priză cablul de alimentare și deconectați toate dispozitivele externe.

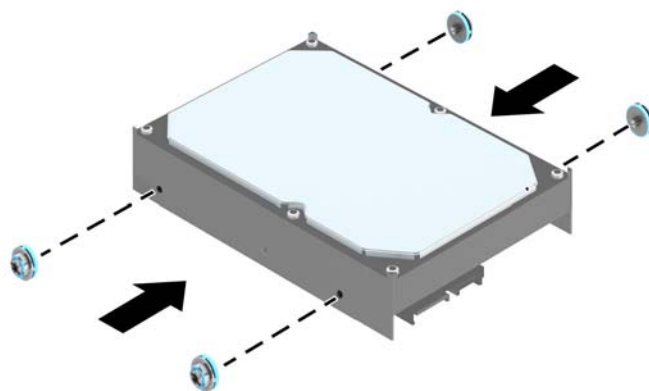
⚠ ATENȚIE: Indiferent de starea alimentării, tensiunea este întotdeauna prezentă la placa de sistem, atâta timp cât sistemul este conectat la o priză activă de c.a. Trebuie să deconectați cablul de alimentare, pentru a evita deteriorarea componentelor interne ale computerului.

5. Scoateți panoul de acces al computerului.
6. Instalați șuruburile de montare pe părțile laterale ale unității. Unitățile de disc de 9 cm (3,5 inchi) necesită șuruburi de montare cu izolație argintie și albastră 6-32 standard. Unitățile de disc de 6,3 cm (2,5 inchi) utilizează șuruburi de montare cu izolație neagră și albastră M3 metrice.

📝 NOTĂ: Patru șuruburi de montare cu izolație 6-32 suplimentare pentru unitățile de disc de 9 cm (3,5 inchi) sunt instalate pe exteriorul docurilor pentru unitate de disc. Șuruburi de montare suplimentare pentru unități de disc de 6,3 cm (2,5 inchi) nu sunt furnizate pe șasiu, dar pot fi achiziționate de la compania HP. Pentru o ilustrare a amplasării șuruburilor de montare cu izolație 6-32 suplimentare, consultați [Instalarea și demontarea unităților, la pagina 20](#).

Dacă înlocuiți o unitate, transferați șuruburile de montare de la unitatea veche la cea nouă.

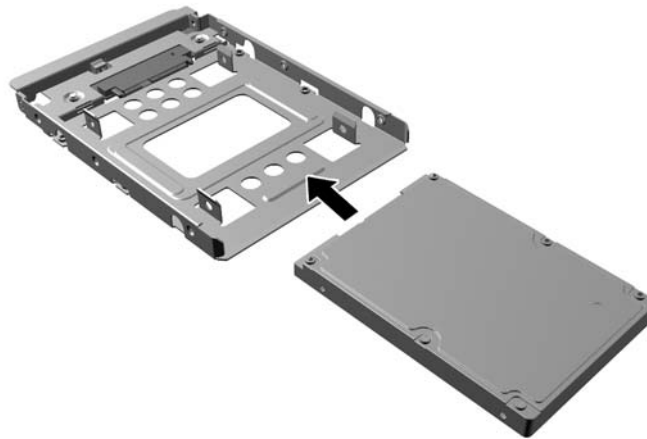
- Dacă instalați o unitate de disc de 9 cm (3,5 inchi), folosiți patru șuruburi de montare cu izolație argintie și albastră 6-32 (două pe fiecare parte a unității).



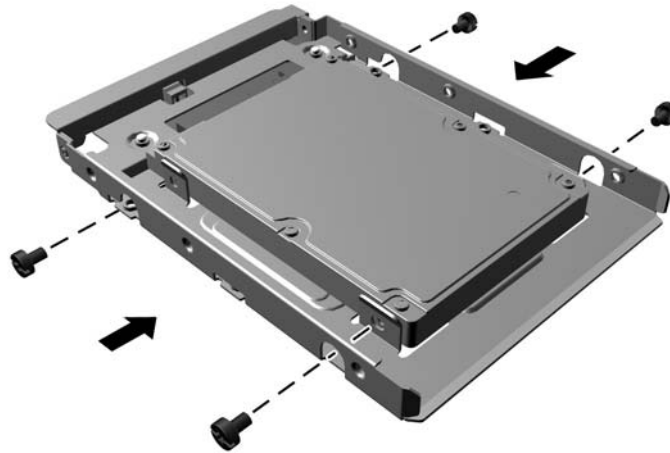
- Dacă instalați o unitate de disc de 6,3 cm (2,5 inci), folosiți patru șuruburi de montare cu izolație M3 neagră și albastră (două pe fiecare parte a unității).



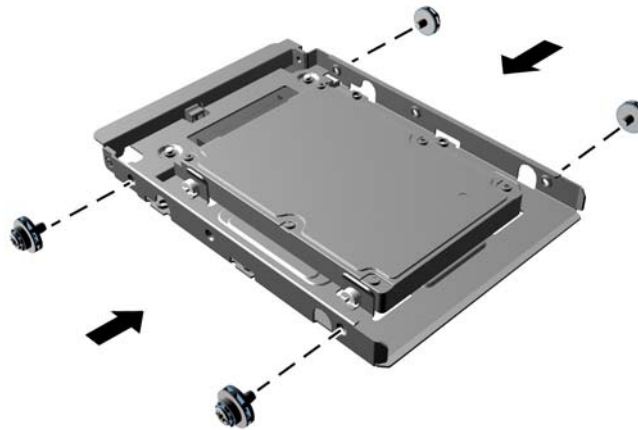
- De asemenea, puteți să instalați o unitate de disc de 2,5 inci într-un doc pentru unități de 3,5 inci utilizând un suport adaptor similar cu exemplul indicat mai jos.
 - Introduceți unitatea în consola adaptorului soclului, asigurându-vă că conectorul de pe unitate este introdus complet în conectorul de pe consola adaptorului.



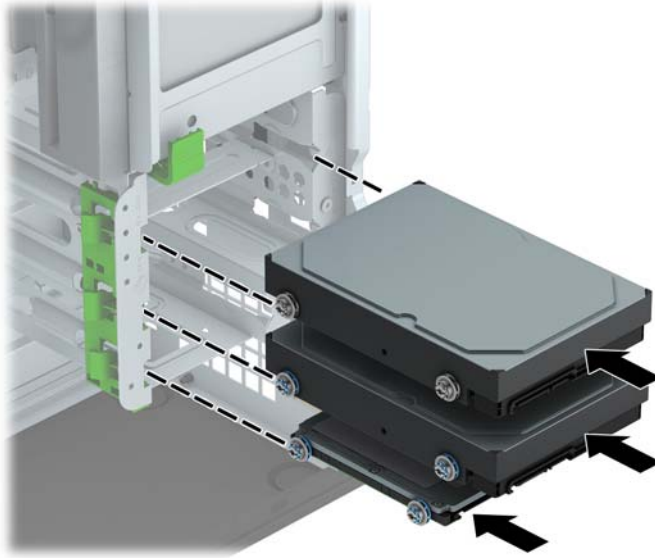
- Fixați unitatea pe consola adaptorului soclului prin instalarea a patru șuruburi M3 negre pentru consola adaptorului prin părțile laterale ale consolei în unitate.




- Instalați patru șuruburi de montare cu izolație argintie și albastră 6-32 în suportul adaptorului (două pe fiecare parte a suportului).

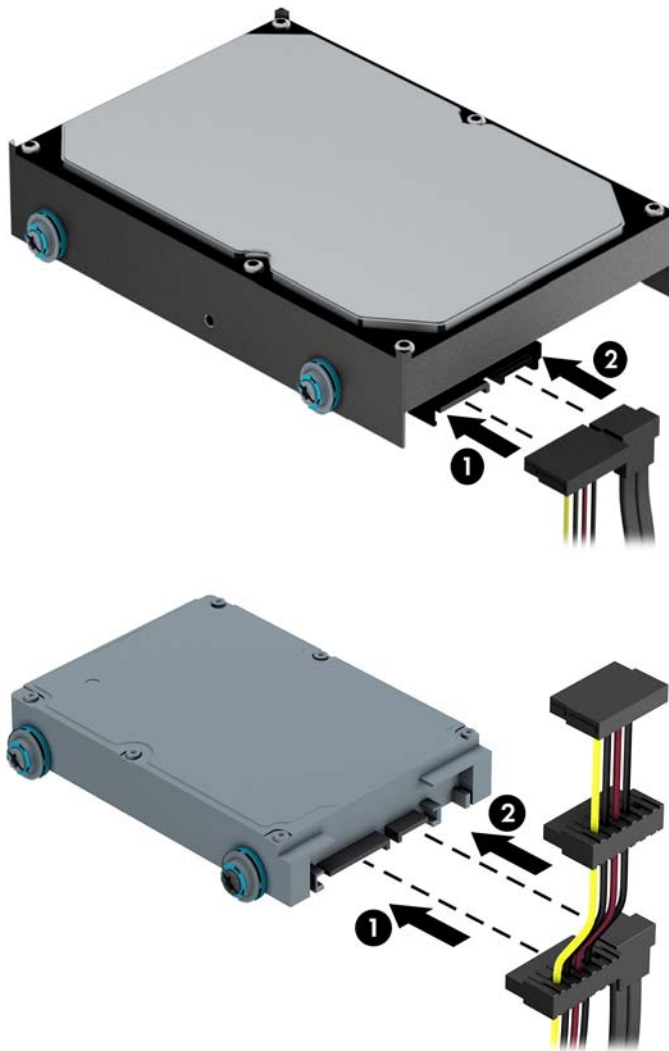


7. Glisați unitatea în docul pentru unități, asigurându-vă că aliniați șuruburile de montare cu sloturile de montare, până când unitatea se fixează pe poziție.




8. Conectați cablul de alimentare (1) și cablul de date (2) la partea din spate a unității de disc.

 **NOTĂ:** Cablul de alimentare al unităților de disc este un cablu cu trei capete care duce de la placa de sistem în spatele docurilor pentru unități de disc.



9. Dacă instalați o nouă unitate, conectați capătul opus al cablului de date la conectorul corespunzător al plăcii de sistem.

 **NOTĂ:** Cablul de date al unității de disc principale trebuie conectat la conectorul albastru închis, etichetat SATA0, pentru a evita orice probleme de funcționare a unității de disc. Dacă adăugați o unitate de disc secundară, conectați cablul de date la un conector bleu SATA.

10. Înlocuiți panoul de acces al computerului.
11. Reconectați cablul de alimentare și dispozitivele externe, apoi porniți computerul.
12. Blocați orice dispozitiv de securitate care a fost eliberat când s-a demontat panoul de acces.

Instalarea unui dispozitiv de blocare pentru securitate

Dispozitivele de siguranță afișate mai jos și pe paginile următoare se pot utiliza pentru protecția computerului.

Dispozitiv de blocare cu cablu

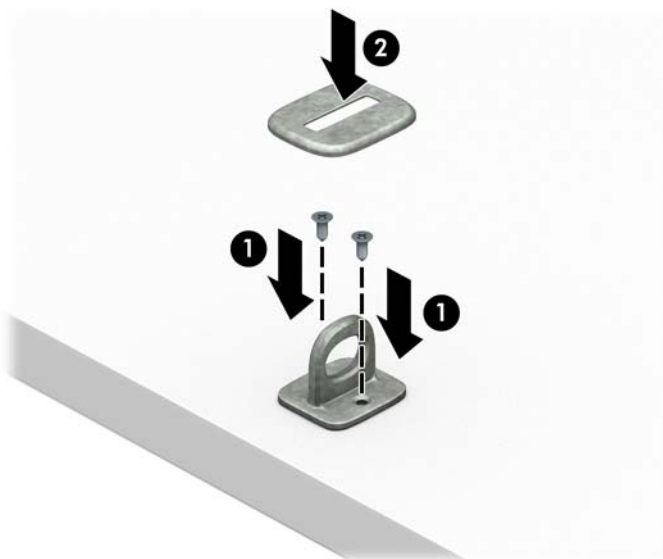


Lacăt



Încuietoare de securitate HP Business PC V2

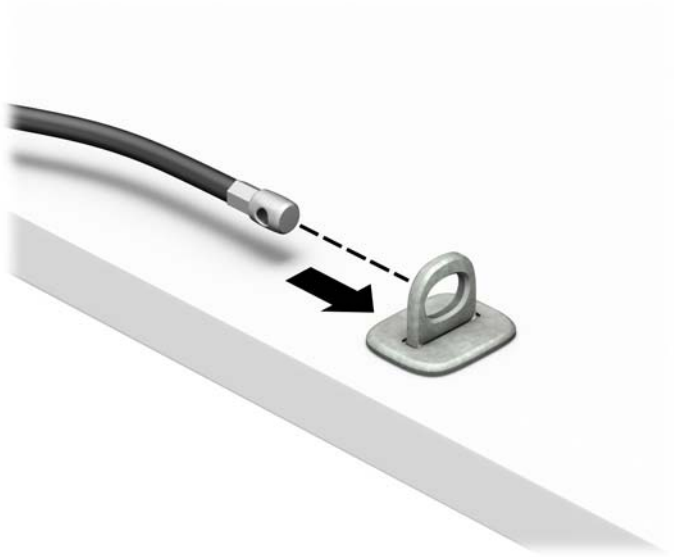
1. Montați dispozitivul de fixare a cablului de siguranță pe birou folosind șuruburi adecvate suportului (șuruburile nu se furnizează) (1) și apoi plasați capacul pe baza dispozitivului de fixare a cablului (2).



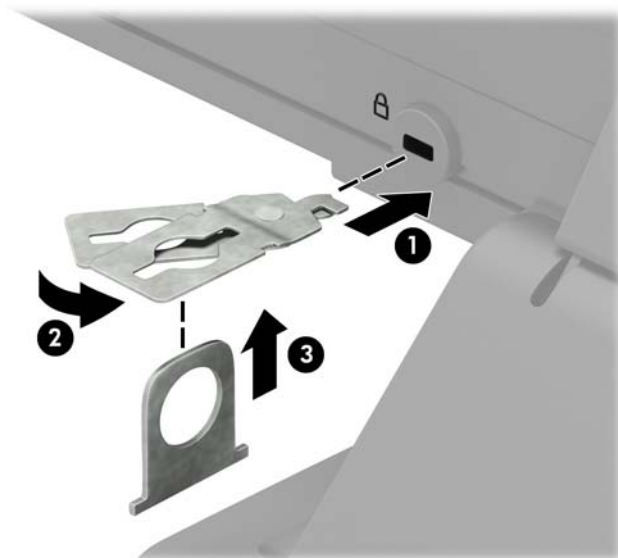
2. Petreceți cablul de siguranță în jurul unui obiect fix.



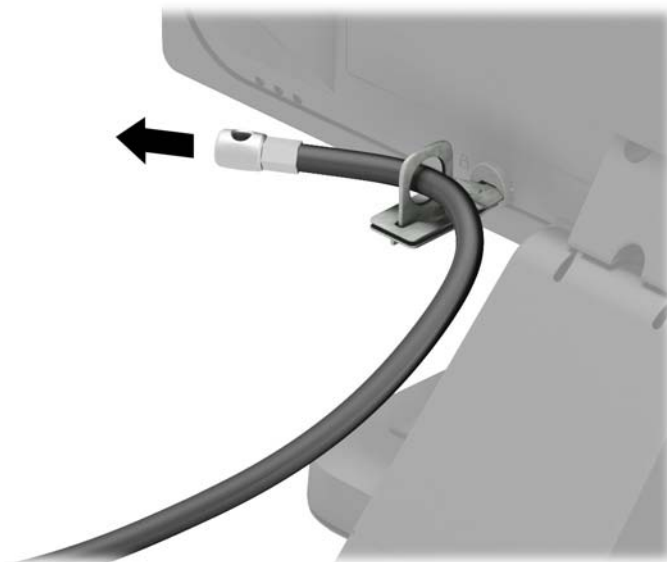
3. Glisați cablul de securitate prin dispozitivul de fixare al cablului de securitate.



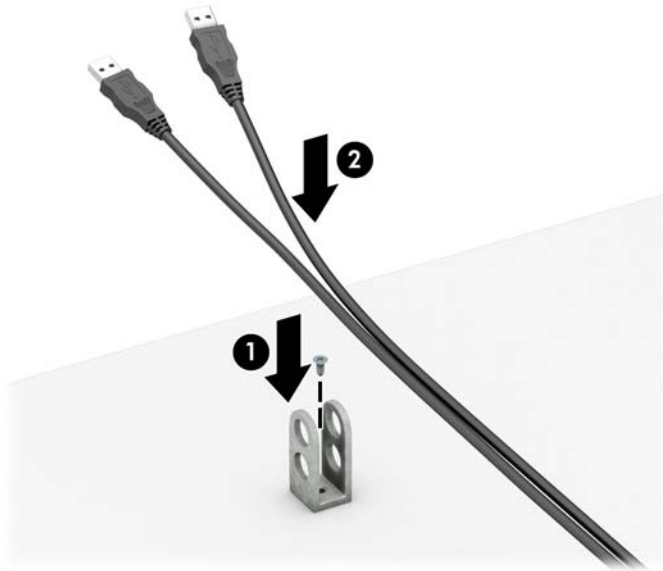
4. Separați cele două brațe în foarfecă ale încuietorii de la monitor și introduceți încuietoarea în slotul de securitate din partea din spate a monitorului (1), închideți brațele în foarfecă pentru a fixa încuietoarea pe poziție (2), apoi glisați ghidajul cablului pe partea centrală a sistemului de blocare a monitorului (3).



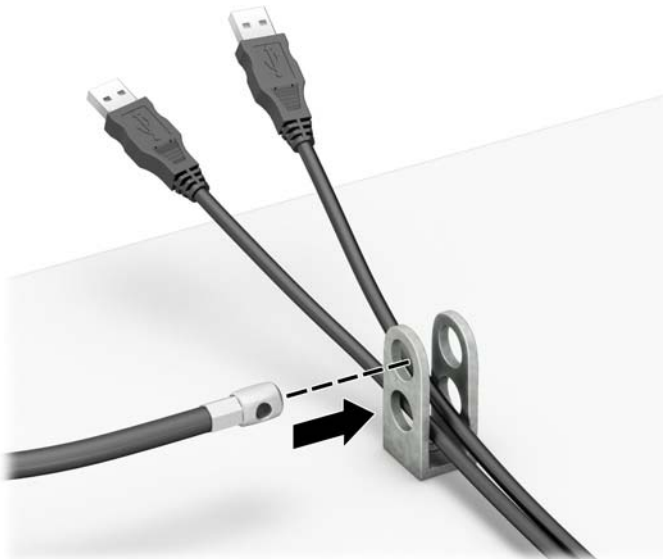
5. Glisați cablul de siguranță în ghidajul de siguranță instalat pe monitor.



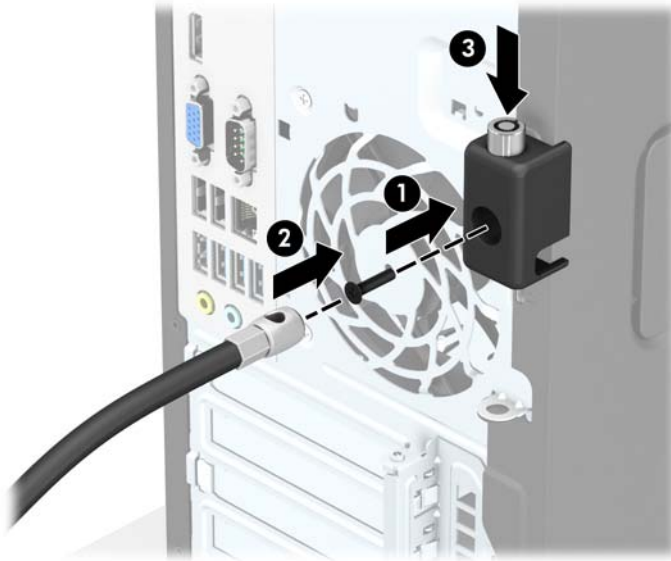
6. Montați dispozitivul de fixare a cablului auxiliar pe birou folosind un șurub adecvat suportului (nu se furnizează șurubul) (1) și apoi introduceți cablurile auxiliare prin baza sistemului de fixare (2)



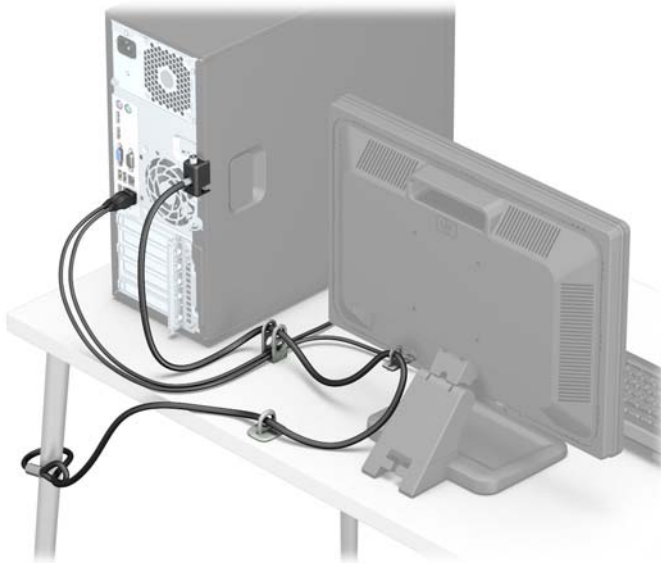
7. Introduceți cablul de siguranță în elementului de fixare a cablului auxiliar prin găurile respective.



- 8.** Înșurubați încuietoarea pe șasiu utilizând șurubul prevăzut (1). Introduceți capătul de conectare al cablului de siguranță în încuietoare (2) și împingeți butonul (3) pentru a activa încuietoarea. Pentru a dezactiva încuietoarea, utilizați cheia furnizată.



- 9.** După ce ați finalizat toți pașii, toate dispozitivele de la stația dvs. de lucru vor fi securizate.



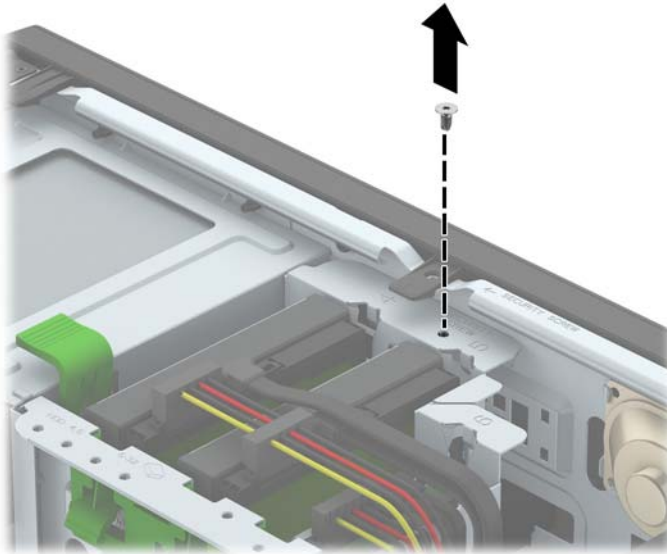
Securitatea măștii frontale

Masca frontală poate fi blocată pe poziție instalând un șurub de siguranță furnizat de HP. Pentru a instala șurubul de siguranță:

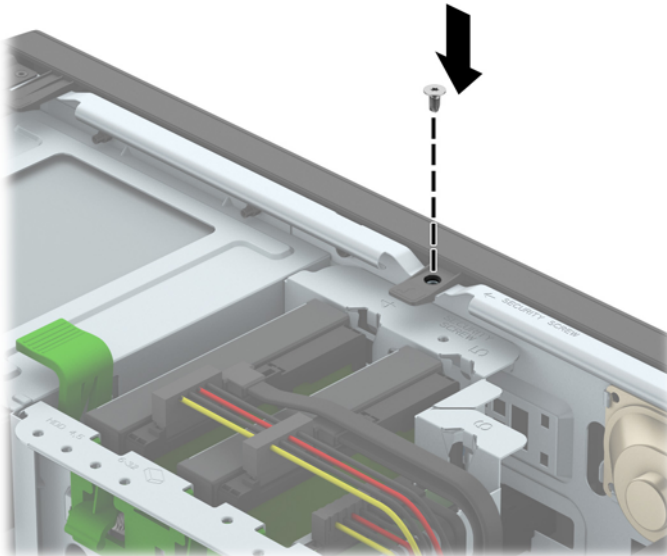
- 1.** Scoateți/demontați orice dispozitiv de protecție care împiedică deschiderea computerului.
- 2.** Scoateți din computer toate suporturile amovibile, precum CD-urile sau unitățile flash USB.
- 3.** Opriti corect computerul prin intermediul sistemului de operare, apoi închideți toate dispozitivele externe.
- 4.** Deconectați cablul de alimentare de la priza de alimentare și deconectați toate dispozitivele externe.

⚠ ATENȚIE: Indiferent de starea alimentării, tensiunea este întotdeauna prezentă la placa de sistem, atâta timp cât sistemul este conectat la o priză activă de c.a. Trebuie să deconectați cablul de alimentare pentru a evita deteriorarea componentelor interne ale computerului.

5. Scoateți panoul de acces în computer.
6. Scoateți șurubul de siguranță 6-32 argintiu aflat pe partea superioară a carcasei unității de disc.




7. Instalați șurubul de siguranță prin urechea de eliberare a măștii frontale mijlocii pentru a fixa pe poziție masca frontală.



8. Puneți la loc panoul de acces al computerului.
9. Reconectați cablul de alimentare și toate dispozitivele externe existente, apoi porniți computerul.
10. Activați orice dispozitiv de protecție care a fost dezactivat când a fost scos panoul de acces.

A Înlocuirea acumulatorului

Bateria livrată împreună cu computerul furnizează energie pentru ceasul în timp real. Când înlocuiți bateria, utilizați o baterie echivalentă cu cea instalată inițial pe computer. Computerul se livrează cu o baterie celulară rotundă, cu litiu, cu tensiune de 3 V.


 **AVERTISMENT!** Computerul are o baterie internă cu dioxid de litiu-mangan. Dacă manevrarea bateriei nu se face în mod corect, există pericolul de incendiu și de a se produce arsuri. Pentru a reduce pericolul de vătămare corporală:

Nu încercați să reîncărcați bateria.


Nu o expuneți la temperaturi mai mari de 60° C (140° F).

Nu dezamblați, nu striviți, nu găuriți, nu scurtcircuitați contactele externe și nici nu le aruncați în foc sau în apă.

Înlocuiți bateria numai cu piese de schimb HP proiectate pentru acest produs.


 **ATENȚIE:** Înainte de a înlocui bateria, este important să faceți o copie de rezervă a setărilor CMOS ale computerului. Când bateria este scoasă sau înlocuită, setările CMOS se vor șterge.

Electricitatea statică poate să deterioreze componentele electronice ale computerului sau echipamentele opționale. Înainte de a începe aceste proceduri, aveți grijă să vă descărcați de electricitatea statică atingând un obiect metalic legat la pământ.


 **NOTĂ:** Durata de viață a bateriei cu litiu se poate mări prin conectarea computerului la o priză activă de c.a. Bateria cu litiu este utilizată numai atunci când computerul NU este conectat la sursa de c.a.

HP încurajează clienții să recicleze componentele hardware electronice uzate, cartușele de imprimare HP originale și bateriile reîncărcabile. Pentru informații suplimentare despre programele de reciclare, accesați <http://www.hp.com/recycle>.

1. Demontați/eliberați orice dispozitiv de securitate care împiedică deschiderea computerului.
2. Scoateți din computer toate suporturile amovibile, precum CD-urile sau unitățile flash USB.
3. Opriți computerul prin intermediul sistemului de operare, apoi opriți toate dispozitivele externe.
4. Deconectați de la priză cablul de alimentare și deconectați toate dispozitivele externe.

 **ATENȚIE:** Indiferent de starea alimentării, tensiunea este întotdeauna prezentă la placa de sistem, atâta timp cât sistemul este conectat la o priză activă de c.a. Trebuie să deconectați cablul de alimentare, pentru a evita deteriorarea componentelor interne ale computerului.

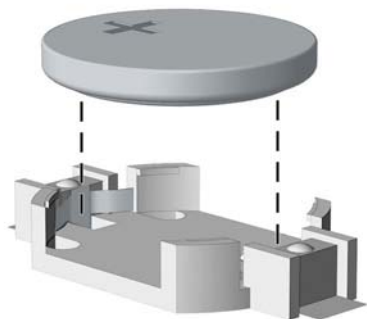
5. Scoateți panoul de acces în computer.
6. Găsiți bateria și suportul acesteia pe placa de sistem.

 **NOTĂ:** La unele modele de computer, este posibil să fie necesară îndepărtarea unei componente interne, pentru a avea acces la baterie.

7. În funcție de suportul bateriei de pe placa de sistem, urmați instrucțiunile de mai jos pentru a înlocui bateria.

Tipul 1

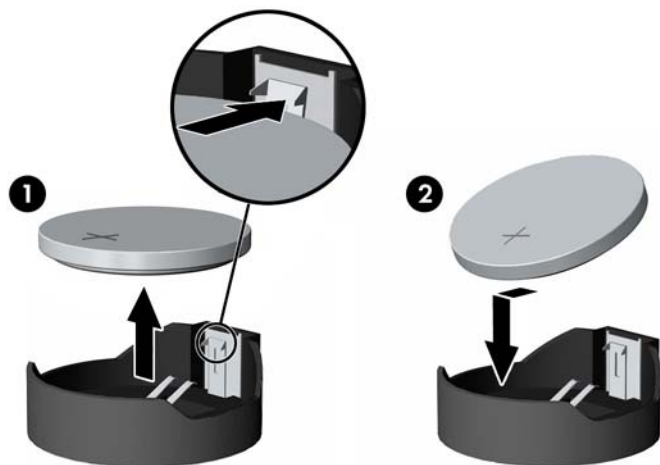
- a. Ridicați bateria de pe suport.



- b.** Glisați pe poziție bateria nouă, cu polul „+” în partea superioară. Suportul bateriei fixează automat bateria în poziția corectă.

Tipul 2

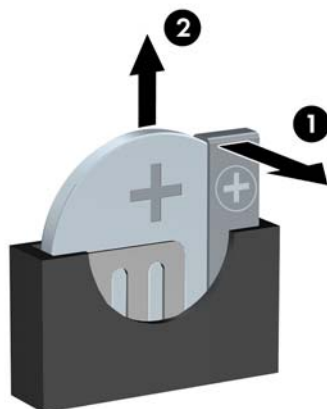
- a.** Pentru a degaja bateria din suport, strângeți clema din metal care se află deasupra marginii bateriei. Când bateria iese, scoateți-o afară (1).
- b.** Pentru a introduce bateria nouă, glisați o margine a acesteia pe sub buza suportului, cu polul „+” în partea superioară. Apăsați în jos cealaltă margine până când clema prinde marginea bateriei (2).




Tipul 3

- a.** Trageți spre înapoi clema (1) care menține bateria pe poziție, apoi scoateți bateria (2).

- b. Introduceți bateria nouă și poziționați la loc clema.



 **NOTĂ:** După ce a fost înlocuită bateria, pentru a termina procedura urmați pașii de mai jos.

8. Montați la loc panoul de acces în computer.
9. Reconectați cablul de alimentare și toate dispozitivele externe existente, apoi porniți computerul.
10. Fixați din nou data și ora, parolele și toate setările speciale de sistem, utilizând programul Computer Setup (Configurare computer).
11. Blocați orice dispozitiv de securitate care a fost eliberat când s-a demontat panoul de acces în computer.

B Descărcare electrostatică

Descărcarea electricității statice de la un deget sau de la altă parte conductoare poate să deterioreze plăcile de sistem sau alte dispozitive sensibile la electricitate statică. Acest tip de deteriorare poate să reducă durata de viață a dispozitivului.

Prevenirea descărcării electrostatice

Pentru a preveni deteriorarea de natură electrostatică, respectați următoarele măsuri de precauție:

- Evitați atingerea cu mâna transportând și depozitând produsele în containere antistatice.
- Păstrați componentele sensibile electrostatic în containerele lor până când acestea ajung în stații de lucru fără electricitate statică.
- Puneți componentele pe o suprafață cu împământare înainte de a le scoate din containere.
- Evitați atingerea pinilor, conductorilor sau circuitelor.
- Întotdeauna trebuie să fiți legat corespunzător la pământ când atingeți o componentă sau un ansamblu cu sensibilitate electrostatică.

Metode de împământare

Există câteva metode de împământare. Utilizați una sau mai multe dintre metodele următoare în timpul manipulării sau instalării unor componente sensibile electrostatic:

- Utilizați o brățară de împământare conectată printr-un cablu de împământare la șasiul unei stații de lucru sau al unui computer. Brățările de împământare sunt benzi flexibile cu o rezistență minimă de 1 megohm +/- 10 procente în cordoanele de împământare. Pentru a asigura o împământare corespunzătoare, purtați banda pe piele.
- La stațiile de lucru verticale, utilizați benzi pentru călcâie, benzi pentru vârfurile picioarelor sau pentru cizme. Purtați benzile la ambele picioare când staționați pe podele conductoare sau pe covoare cu disipație.
- Utilizați unelte de lucru conductoare.
- Utilizați un echipament portabil de lucru cu un covor de lucru cu disipație electrostatică, pliant.

Dacă nu aveți nici unul dintre echipamentele menționate pentru o împământare corespunzătoare, luați legătura cu un distribuitor, revânzător, sau furnizor de servicii autorizat de HP.



NOTĂ: Pentru mai multe informații despre electricitatea statică, luați legătura cu un distribuitor, revânzător sau furnizor de servicii autorizat HP.

C Instrucțiuni de exploatare a computerului, întreținerea de rutină și pregătirea pentru expediere

Instrucțiuni de exploatare a computerului și întreținerea de rutină

Pentru a configura și a întreține corect computerul și monitorul, urmați aceste indicații:

- Feriți computerul de umezeală excesivă, de lumina directă a soarelui și de temperaturi excesiv de ridicate sau de coborâte.
- Puneți computerul în funcțiune pe o suprafață solidă și plană. Lăsați un loc liber de 10,2 cm (4 inch) pe toate părțile ventilate ale computerului, inclusiv deasupra monitorului, pentru a permite circulația curentului de aer necesar.
- Nu limitați niciodată curentul de aer în interiorul computerului prin blocarea oricărui orificiu de aerisire sau a prizei de aer. Nu amplasați tastatura, cu picioarele acesteia în jos, direct lângă partea frontală a unității de calcul deoarece prin acesta se limitează curentul de aer.
- Nu utilizați niciodată computerul dacă ați scos panoul de acces sau capacele de la orice slot al plăcii de extensie.
- Nu stivuiți computerele unul peste altul și nu le amplasați atât de aproape unul de altul încât să fie posibilă recircularea aerului preîncălzit.
- În cazul în care computerul va funcționa în interiorul unei capsule separate, trebuie să asigurați ventilarea prin aspirarea și evacuarea aerului din capsulă, respectând în același timp indicațiile pentru operare menționate mai sus.
- Țineți lichidele la distanță față de computer și de tastatură.
- Nu acoperiți niciodată canalele de ventilație ale monitorului cu nici un tip de material.
- Instalați sau activați funcțiile de gestionare a energiei ale sistemului de operare sau ale altui software, inclusiv stările de oprire temporară.
- Închideți computerul înainte de a efectua oricare dintre activitățile descrise în continuare:
 - Ștergeți exteriorul computerului cu o cârpă moale, umedă, după cum este necesar. Utilizarea produselor de curățat poate să decoloreze sau să deterioreze stratul de finisare.
 - Curățați periodic orificiile de ventilație din toate părțile cu aerisire ale computerului. Scamele, praful și alte materiale străine pot să blocheze orificiile de ventilație și să limiteze curentul de aer.

Măsuri de protecție privind unitățile optice

Aveți grijă să respectați următoarele indicații în timpul acționării sau curățării unității optice.

Funcționare

- Nu deplasați unitatea în timpul funcționării. Aceasta poate avea drept rezultat defectarea în timpul citirii.
- Evitați să supuneți unitatea la modificări bruște de temperatură, deoarece poate să se formeze condens în interiorul unității. Dacă temperatura se modifică brusc în timp ce unitatea este pornită, așteptați cel puțin o oră înainte de a opri alimentarea. Dacă unitatea funcționează imediat, citirea poate să fie defectuoasă.
- Evitați amplasarea unității în locuri supuse la umiditate ridicată, la temperaturi extreme, la vibrații mecanice sau expuse la lumina directă a soarelui.

Curățare

- Curățați panoul și dispozitivele de comandă cu o cârpă moale și uscată sau cu o cârpă moale umezită ușor cu o soluție diluată de detergent. Nu pulverizați niciodată fluide de curățare direct pe unitate.
- Evitați utilizarea oricărui tip de solvent, cum ar fi alcool sau benzen, care pot să deterioreze stratul de finisare.

Protecție

Dacă pe unitate cade un obiect sau lichid, scoateți imediat computerul din priză și solicitați verificarea sa de către un furnizor de servicii autorizat de HP.

Pregătire pentru expediere

Urmați aceste sugestii când pregătiți transportarea computerului:

1. Efectuați copii de siguranță ale fișierelor unității de disc pe un dispozitiv de stocare extern. Asigurați-vă că suporturile pentru copiere nu sunt supuse la impulsuri electrice sau magnetice cât timp sunt depozitate sau în timpul transportului.



NOTĂ: Unitatea de disc se blochează automat când se întrerupe alimentarea sistemului.

2. Scoateți și depozitați toate suporturile amovibile.
3. Închideți computerul și dispozitivele externe.
4. Deconectați cablul de alimentare de la priză, apoi de la computer.
5. Deconectați componentele de sistem și dispozitivele externe de la sursele de alimentare, apoi de la computer.



NOTĂ: Înainte de a transporta computerul aveți grijă ca toate plăcile să fie poziționate corespunzător și să fie fixate în sloturile plăcii.


6. Ambalați componentele sistemului și dispozitivele externe în cutiile de ambalaj originale, cu suficient material de împachetare pentru a le proteja.

D Accesibilitate

Compania HP proiectează, fabrică și comercializează produse și servicii care pot fi utilizate de către oricine, inclusiv de persoane cu handicap, fie ca atare fie prin adăugarea unor dispozitive asistive corespunzătoare.

Tehnologii asistive acceptate

Produsele HP acceptă o mare varietate de tehnologii asistive pentru sistemul de operare iar acestea pot fi configurate pentru a funcționa cu tehnologii asistive suplimentare. Utilizați caracteristica Search (Căutare) pentru a găsi mai multe informații despre caracteristici asistive.

 **NOTĂ:** Pentru informații suplimentare despre un produs anume din gama tehnologiei asistive, contactați serviciul asistență pentru clienți pentru produsul respectiv.

Contactare asistență pentru clienți

Optimizăm în mod constant accesibilitatea la produsele și serviciile noastre, iar orice feedback din partea utilizatorilor noștri este binevenit. Dacă aveți o problemă cu un produs sau doriți să ne informați cu privire la caracteristici de accesibilitate care v-au ajutat, vă rugăm să ne contactați la (888) 259-5707, de luni până vineri, de la 06:00 până la 21:00 MT. Dacă sunteți surd sau lipsit parțial de auz și utilizați VRS/TRS/ WebCapTel, contactați-ne dacă aveți nevoie de asistență tehnică sau aveți întrebări cu privire la accesibilitate apelând la numărul (877) 656-7058, de luni până vineri, de la 06:00 până la 21:00 MT America de Nord.

 **NOTĂ:** Asistența este numai în limba engleză.

Index

- A**
accesibilitate 49
amplasare ID produs 4
amplasare număr de serie 4
- C**
componente de pe panoul frontal 2
componente de pe panoul spate 3
conexiuni pe placa de sistem 10
- D**
demontare
 mască frontală 8
 placă de extensie 15
descărcare electrostatică, prevenire defect 46
dispozitive de blocare
 dispozitiv de blocare cu cablu 36
 lacăt 37
 mască frontală 41
- I**
instalare
 baterie 43
 cabluri pentru unități 20
 memorie 12
 panou de acces al computerului 7
 placă de extensie 15
 Unitate de disc de 6,3 cm (2,5 inchi) 31
 Unitate de disc de 9 cm (3,5 inchi) 31
 Unitate optică de 13,3 cm (5,25 inchi) 23
 Unitate optică subțire 27
instrucțiuni de exploatare a computerului 47
instrucțiuni de instalare 5
instrucțiuni pentru ventilație 47
- Î**
încuietori
 Încuietoare de securitate pentru PC-uri HP pentru afaceri 37
- înlocuirea bateriei 43
- M**
mască frontală
 îndepărtare 8
 îndepărtare mască 9
 înlocuire 10
 securitate 41
memorie
 instalare 12
 ocupare socluri 13
 specificații 12
Module DIMM. *Vezi* memorie
- P**
panou de acces
 îndepărtare 6
 repunere 7
placă de extensie
 instalare 15
 îndepărtare 15
pregătire pentru expediere 48
- S**
scoatere
 baterie 43
 mască de ramă 9
 panou de acces al computerului 6
 Unitate de disc de 6,3 cm (2,5 inchi) 29
 Unitate de disc de 9 cm (3,5 inchi) 29
 Unitate optică de 13,3 cm (5,25 inchi) 21
 Unitate optică subțire 25
securitate
 dispozitiv de blocare cu cablu 36
 Încuietoare de securitate pentru PC-uri HP pentru afaceri 37
 lacăt 37
 mască frontală 41
specificații
 memorie 12
- U**
unitate de disc 6,3 cm (2,5 inchi)
 instalare 31
 îndepărtare 29
unitate de disc 9 cm (3,5 inchi)
 instalare 31
 îndepărtare 29
unitate optică
 curățare 48
 măsuri de protecție 48
unitate optică (subțire)
 instalare 27
 îndepărtare 25
unitate optică 13,3 cm (5,25 inchi)
 instalare 23
 îndepărtare 21
unități
 amplasări 19
 conexiuni cabluri 20
 instalare 20