



Laitteiston käyttöopas

HP EliteDesk 800 G2 TWR -yritystietokone

© Copyright 2015 HP Development Company, L.P.

Microsoft ja Windows ovat Microsoft-konsernin Yhdysvalloissa rekisteröimiä tavaramkkeitä.

Näitä tietoja voidaan muuttaa ilman erillistä ilmoitusta. Kaikki HP-tuotteita ja -palveluja koskevat takuut on esitetty tuote- ja palvelukohtaisesti toimitettavassa takuuilmoituksessa. Mikään tässä mainittu ei muodosta kattavampaa lisätakuuta. HP ei vastaa tässä oppaassa esiintyvistä mahdollisista teknisistä tai toimituksellisista virheistä tai puutteista.

Ensimmäinen painos: kesäkuu 2015

Asiakirjan osanumero: 823456-351

Tuotetta koskeva ilmoitus

Tässä oppaassa on tietoja ominaisuuksista, jotka ovat yhteisiä useimmille malleille. Jotkut ominaisuudet eivät ehkä ole käytettävissä tietokoneellasi.

Kaikki ominaisuudet eivät ole käytettävissä kaikissa Windows 8 -versioissa. Tähän tietokoneeseen voidaan tarvita päivitettyjä ja/ tai erikseen hankittavia laitteita, ohjaimia ja/ tai ohjelmistoja, jotta saat täyden hyödyn Windows 8:n toimivuudesta. Ohjeita on kohdassa <http://www.microsoft.com>.

Tähän tietokoneeseen voidaan tarvita päivitettyjä ja/ tai erikseen hankittavia laitteita ja/ tai DVD- asema Windows 7 -ohjelmiston asentamiseksi ja Windows 7:n kaikkien toimintojen hyödyntämiseksi. Ohjeita on kohdassa <http://windows.microsoft.com/en-us/windows7/get-know-windows-7>.


Ohjelmiston käyttöehdot


Asentamalla, kopioimalla, lataamalla tai muuten käyttämällä mitä tahansa tähän tietokoneeseen esiasennettua ohjelmistoa sitoudut noudattamaan HP:n käyttöoikeussopimuksen (EULA) ehtoja. Jos et hyväksy näitä käyttöoikeusehtoja, ainoa vaihtoehtosi on palauttaa käyttämätön tuote kokonaisuudessaan (sekä laitteisto että ohjelmisto) 14 päivän kuluessa, jolloin saat hyvityksen ostopaikan noudattaman hyvityskäytännön mukaan.

Lisätietoja tai täyden hyvityksen tietokoneesta voi pyytää ottamalla yhteyttä paikalliseen myyntipisteeseen (myyjään).

Tietoja tästä julkaisusta

Tässä oppaassa kerrotaan perustiedot HP EliteDesk Business -yrittäjätietokoneiden päivittämiseksi.

 **VAROITUS!** Tällä tavalla erotettu teksti ilmaisee sitä, että ohjeiden noudattamatta jättämisestä saattaa koitua vahinkoja tai jopa hengenvaara.

 **HUOMIO:** Tällä tavalla erotettu teksti ilmaisee sitä, että ohjeiden noudattamatta jättäminen saattaa vahingoittaa laitteistoa tai johtaa tietojen menetykseen.

 **HUOMAUTUS:** Tällä tavalla erotettu teksti ilmaisee tärkeitä lisätietoja.

Sisällysluettelo

1 Tuotteen ominaisuudet	1
Peruskokoonpanon ominaisuudet	1
Etupaneelin osat	2
Takapaneelin osat	3
Sarjanumeron sijainti	4
2 Laitteistopäivitykset	5
Huollettavuuteen liittyvät ominaisuudet	5
Vaarailmoitukset ja varoitukset	5
Tietokoneen huoltopaneelin poistaminen	6
Tietokoneen huoltopaneelin vaihtaminen	7
Etupaneelin poistaminen	8
Peitelevyjen poistaminen	9
Etulevyn vaihtaminen	10
Emolevyn liitännät	10
Lisämuistin asentaminen	12
DIMM-moduulit	12
DDR4-SDRAM DIMM -moduulit	12
DIMM-kantojen käyttäminen	13
DIMM-moduulien asentaminen	13
Laajennuskortin asentaminen ja poistaminen	15
Levyasemapaikat	18
Asemien asentaminen ja poistaminen	20
5,25 tuuman aseman irrottaminen	21
5,25 tuuman aseman asentaminen	23
9,5 mm ohuen optisen aseman irrottaminen	25
9,5 mm ohuen optisen aseman asentaminen	27
3,5 tai 2,5 tuuman kiintolevyaseman poistaminen	29
3.5 tai 2,5 tuuman kiintolevyaseman asentaminen	31
Turvalukon asentaminen	35
Vaijerilukko	36
Riippulukko	37
HP Business PC Security Lock V2 -turvalukko	37
Etupaneelin suojaaminen	41
Liite A Pariston vaihto	43

Liite B Staattinen sähkö	46
Sähköstaattisten vahinkojen ehkäiseminen	46
Maadoitusmenetelmät	46
Liite C Tietokoneen käytön ohjeet, säännölliset huoltotoimet ja kuljetuksen valmistelu	47
Tietokoneen käytön ohjeet ja säännölliset huoltotoimet	47
Optisia asemia koskevat varotoimet	48
Käyttö	48
Puhdistus	48
Turvallisuus	48
Kuljetuksen valmistelu	48
Liite D Käytettävyys	49
Tuetut aputeknologiat	49
Yhteyden ottaminen tukipalveluun	49
Hakemisto	50

1 Tuotteen ominaisuudet

Peruskokoonpanon ominaisuudet

Ominaisuudet voivat vaihdella mallista riippuen. Käynnistä HP Support Assistant -apuohjelma saadaksesi tukea ja lukeaksesi lisätietoja tietokoneellesi asennetusta laitteistosta ja ohjelmistosta.

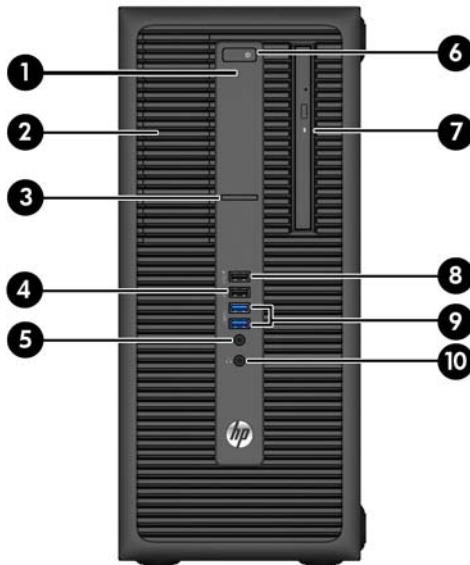


HUOMAUTUS: Tätä tietokonemallia voidaan käyttää pystyasennossa tai työpöytäasennossa.



Etupaneelin osat

Asemakokoonpano voi vaihdella malleittain. Joissakin malleissa on yhden tai useamman asemapaikan päällä peitelevy.



1 Kiintolevyaseman merkkivalo

2 5,25 tuuman puolikorkeuksinen asemapaikka (peitelevyn takana)

3 SD-kortin lukulaite (valinnainen)

4 USB 2.0 -portti (musta)

5 Mikrofoni/kuulokeliitin

6 Kaksiasentoinen virtapainike

7 Slim, optinen asema (valinnainen)

8 USB 2.0 -latausportti (musta)

9 USB 3.0 -portit (sininen)

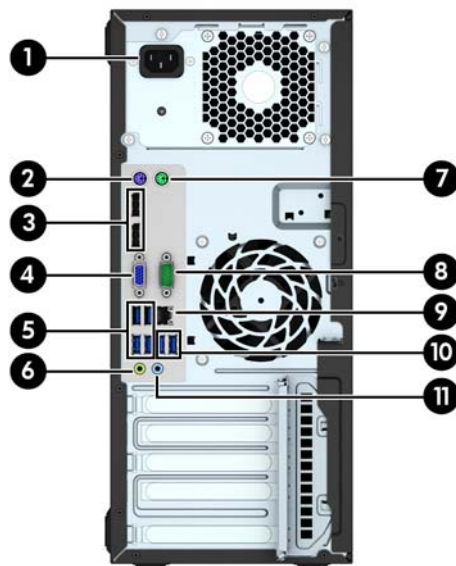
10 Kuulokkeen liitin

HUOMAUTUS: Kun mikrofoni/kuulokeliittimeen yhdistetään jokin laite, näyttöön avautuu valintaikkuna, jossa kysytään, haluatko käyttää liitintä mikrofonin linjatulo liittimenä vai kuulokeliittimenä. Liittimen asetuksia voi muuttaa koska tahansa kaksoisnapsauttamalla Windowsin tehtäväpalkissa olevaa Audio Manager -kuvaketta.

HUOMAUTUS: USB 2.0 -latausportti syöttää virtaa myös erilaisten laitteiden, kuten älypuhelimien, lataukseen. Latausvirta on käytettävissä aina, kun virtajohto on kytketty, myös silloin, kun tietokoneen virta on katkaistu.

HUOMAUTUS: Virran merkkivalo on yleensä valkoinen, kun laitteeseen on kytketty virta. Jos merkkivalo vilkkuu punaisena, tietokoneessa on ongelma ja siinä näkyy diagnostiikkakoodi. Lisätietoja koodin tulkitsemisesta on *Huolto-oppaassa*.

Takapaneelin osat



1	Virtajohdon liitäntä	7	 PS/2-hiiren liitin (vihreä)
2	 PS/2-näppäimistön liitin (violetti)	8	 Sarjaliitäntä
3	 DisplayPort-näytön liittimet	9	 RJ-45-verkkoliitin
4	 VGA-näytön liitin	10	 USB 3.0-portit, joissa herätys S4/S5:stä ominaisuus (sininen)
5	 USB 3.0 -portit (sininen)	11	 Äänen tuloliitin (sininen)
6	 Äänen lähtöliitin virtalähdettä tarvitseville laitteille (vihreä)		

HUOMAUTUS: Valinnainen toinen sarjaportti ja valinnainen rinnakkaisportti ovat saatavilla HP:ltä.

Jos käytät USB-näppäimistöä, HP suosittelee näppäimistön liittämistä johonkin USB 3.0 -porteista, jossa on ominaisuus herätys S4/S5:stä. Myös PS/2-liittimet tukevat ominaisuutta herätys S4/S5:stä, jos se on otettu käyttöön BIOS F10 -asetuksissa.

Kun siniseen äänen linjatuloliittimeen yhdistetään jokin laite, näyttöön avautuu valintaikkuna, jossa kysytään, haluatko käyttää liitintä linjatuloliittimenä vai mikrofoni liittimenä. Liittimen asetuksia voi muuttaa koska tahansa kaksoisnapsauttamalla Windowsin tehtäväpalkissa olevaa Audio Manager -kuvaketta.

Jos emolevyn korttipaikkaan on asennettu grafiikkakortti, grafiikkakortin videoliittimiä ja emolevyn integroitua liittimiä voidaan käyttää samanaikaisesti. Tällaisessa kokoonpanossa vain grafiikkakorttiin kytketyllä näytöllä näkyy POST-viestejä.

Emolevyn grafiikka voidaan poistaa käytöstä muuttamalla asetuksia tietokoneen asetusohjelmassa.

Sarjanumeron sijainti

Jokaisella tietokoneella on oma sarjanumero ja tuotetunnus, jotka on merkitty tietokoneen kotelon päälle. Pidä nämä numerot tallessa, kun otat yhteyttä asiakaspalveluun.



2 Laitteistopäivitykset

Huollettavuuteen liittyvät ominaisuudet

Tässä tietokoneessa on ominaisuuksia, jotka helpottavat sen päivittämistä ja huoltamista. Useimmissa tässä luvussa kuvailtavissa asennustoimissa ei tarvita työkaluja.

Vaarailmoitukset ja varoitukset

Lue huolellisesti kaikki tässä oppaassa olevat aiheeseen liittyvät ohjeet ja varoitukset ennen päivityksen aloittamista.

VAROITUS! Vältä sähköiskujen, kuumien pintojen ja tulen aiheuttamat vammat noudattamalla seuraavia ohjeita:

Irrota virtajohto pistorasiasta ja anna tietokoneen komponenttien jäähtyä, ennen kuin kosket niihin.

Älä liitä televiestintälaitteen tai puhelimen liittimiä verkkosovittimen (NIC) vastakkeisiin.

Käytä vain maadoitettua pistoketta ja pistorasiaa. Maadoitettu pistoke on tärkeä turvaominaisuus.

Kytke virtajohto maadoitettuun sähköpistorasiaan, joka on aina helposti käytettävissä.

Voit välttää vakavia vammoja lukemalla *Turvallisuus- ja mukavuusopas* -ohjekirjan. Siinä käsitellään työaseman oikeaa asennustapaa, oikeaa istuma-asentoa sekä tietokoneen käyttäjän terveyttä ja työtapoja, ja annetaan tärkeitä sähköturvallisuuteen ja mekaaniseen turvallisuuteen liittyviä tietoja. Voit ladata tämän oppaan osoitteesta <http://www.hp.com/ergo>.

VAROITUS! Sisältää kytkettyjä ja liikkuvia osia.

Katkaise virta laitteesta ennen kotelon irrottamista.

Asenna kotelo ja kiinnitä se ennen virran kytkemistä uudelleen laitteistoon.

HUOMIO: Staattinen sähkö voi vahingoittaa tietokoneen tai lisälaitteiden sähköisiä osia. Ennen näiden tehtävien aloittamista kosketa maadoitettua metalliesinettä, jotta sinussa ei ole staattista sähköä. Lisätietoja on kohdassa [Staattinen sähkö sivulla 46](#).

Emolevyssä on virta aina, kun tietokone on kytketty vaihtovirtalähteeseen. Irrota virtajohto virtalähteestä ennen tietokoneen avaamista, etteivät tietokoneen komponentit vahingoitu.

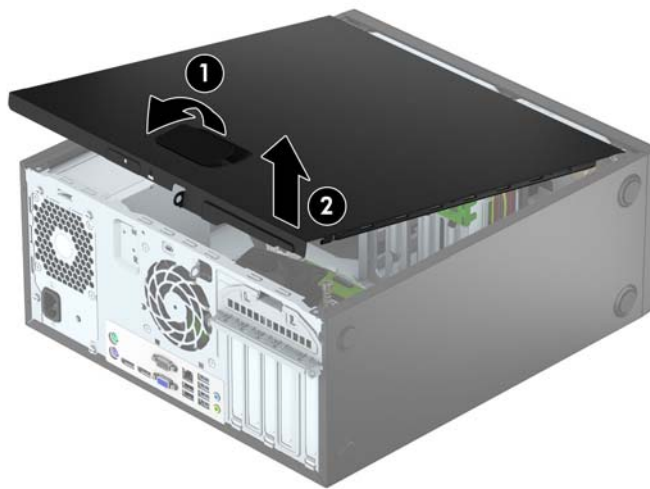
Tietokoneen huoltopaneelin poistaminen

Jotta pääset käsiksi sisäisiin osiin, sinun on poistettava huoltopaneeli seuraavasti:

1. Poista tai irrota mahdolliset turvalaitteet, jotka estävät tietokoneen avaamisen.
2. Poista tietokoneesta kaikki irrotettavat tietovälineet, kuten CD-levyt ja USB-muistitikut.
3. Sulje tietokone käyttöjärjestelmän komennolla ja sammuta sitten kaikki ulkoiset laitteet.
4. Irrota virtajohto pistorasiasta ja irrota kaikki ulkoiset laitteet.

⚠ HUOMIO: Kun järjestelmä on kytketty toiminnassa olevaan pistorasiaan, emolevyssä on aina jännitettä myös tietokoneen ollessa sammutettuna. Irrota virtajohto, etteivät tietokoneen sisäiset komponentit vahingoitu.

5. Vedä huoltopaneelin kahvaa (1) ylöspäin ja nosta sitten huoltopaneeli pois tietokoneen päältä (2).



Tietokoneen huoltopaneelin vaihtaminen

Liu'uta huoltopaneelin etuosassa olevat pidikkeet rungon (1) etuosassa olevan ulokkeen alle ja paina sitten huoltopaneelin takaosaa runkoa vasten, kunnes se lukittuu paikoilleen (2).

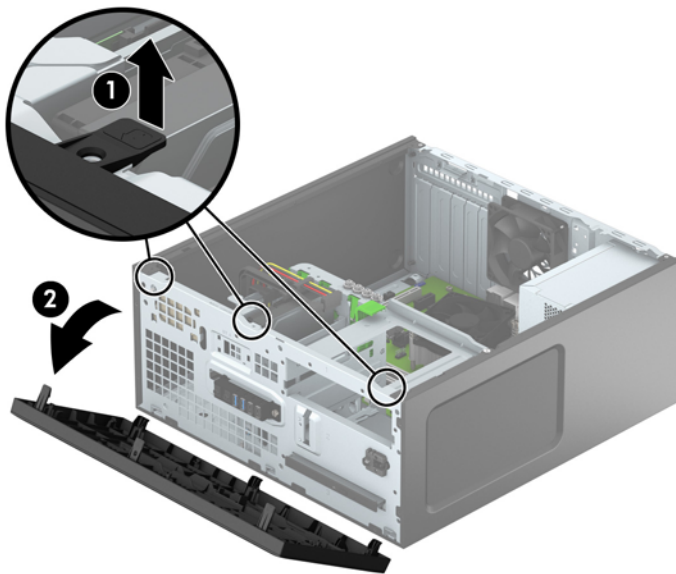


Etupaneelin poistaminen

1. Poista tai irrota mahdolliset turvalaitteet, jotka estävät tietokoneen avaamisen.
2. Poista tietokoneesta kaikki irrotettavat tietovälineet, kuten CD-levyt ja USB-muistitikut.
3. Sulje tietokone käyttöjärjestelmän komennolla ja sammuta sitten kaikki ulkoiset laitteet.
4. Irrota virtajohto pistorasiasta ja irrota kaikki ulkoiset laitteet.

⚠ HUOMIO: Kun järjestelmä on kytketty toiminnassa olevaan vaihtovirtalähteeseen, emolevyssä on aina virta myös tietokoneen ollessa sammutettuna. Irrota virtajohto, etteivät tietokoneen sisäiset komponentit vahingoitu.

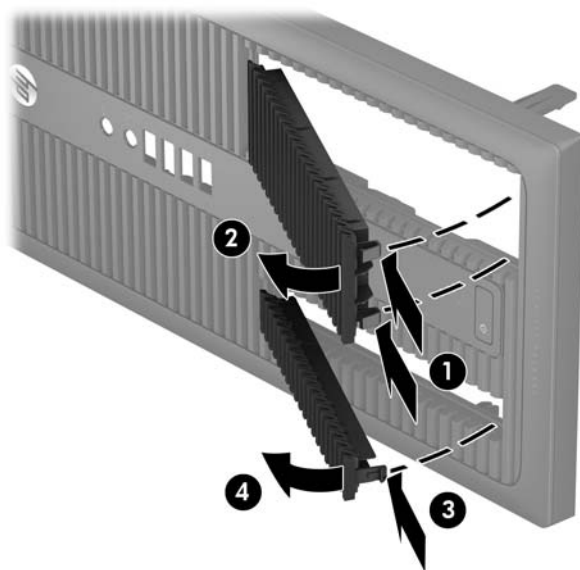
5. Irrota tietokoneen huoltopaneeli.
6. Nosta peitelevyn (1) sivussa olevat kolme pidikettä ylös ja käännä sitten peitelevyä niin, että se irtoaa rungosta (2).



Peitelevyjien poistaminen

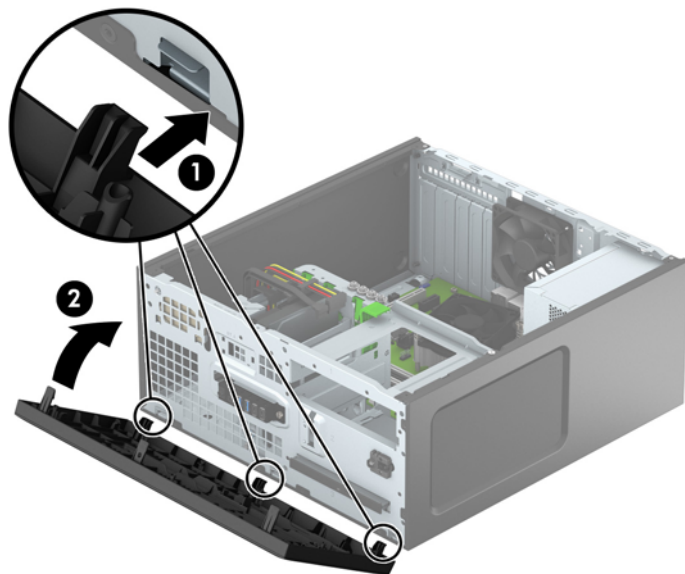
Joissakin malleissa optisten asemapaikkojen päällä voi olla peitelevyt. Irrota peitelevy ennen optisen aseman asentamista. Irrota peitelevy seuraavasti:

1. Poista tietokoneen huoltopaneeli ja etupaneeli.
2. Irrota 5,25 tuuman optisen aseman peitelevy painamalla sisäänpäin peitelevyn oikealla puolella olevaa kahta pidikettä (1) ja kääntämällä peitelevyn pois etulevystä (2). Voit poistaa ohuen optisen aseman peitelevyn työntämällä sisäänpäin peitelevyn oikealla puolella olevaa pidikettä (3) ja kääntämällä peitelevyn pois etulevystä (4).



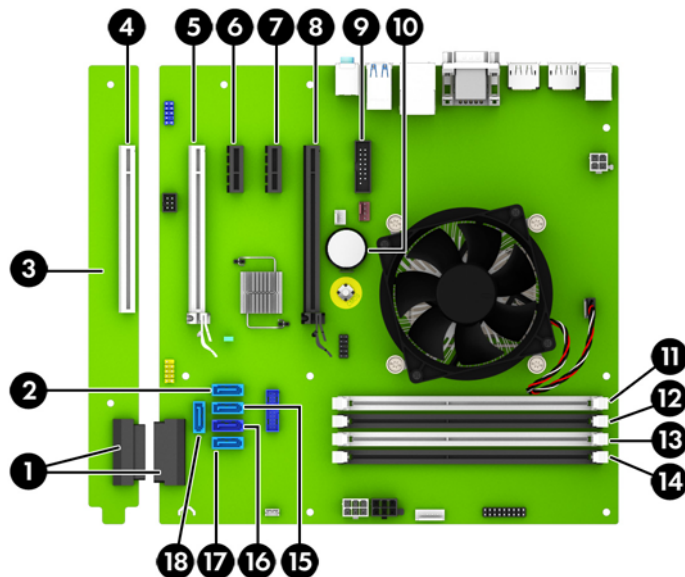
Etulevyn vaihtaminen

Aseta levyn pohjareunassa olevat kolme hakasta rungon (1) suorakulmisiin reikiin, käännä levyn yläosa runkoon (2) ja napsauta levy paikalleen.



Emolevyn liitännät

Tutustu emolevyn liitännöihin seuraavan kuvan ja taulukon avulla.



Nro	Emolevyn liitin	Merkintä emolevyssä	Väri	Osa
1	Emolevyn PCI Extender -liitännät	EXT	musta	Emolevyn PCI Extender (valinnainen, näytetty asennettuna)
2	SATA 3.0	SATA2	vaaleansininen	Mikä tahansa muu SATA-laite kuin ensisijainen kiintolevy

Nro	Emolevyn liitin	Merkintä emolevvyssä	Väri	Osa
3	Emolevyn PCI Extender (valinnainen)	(ei käytettävissä)	(ei käytettävissä)	Laajennuskortti
4	PCI (valinnainen)	PCI1	valkoinen	Laajennuskortti
5	PCI Express x16, joka on muutettu pienemmäksi x4-paikaksi	X4PCIEXP	valkoinen	Laajennuskortti
6	PCI Express x1	X1PCIEXP2	musta	Laajennuskortti
7	PCI Express x1	X1PCIEXP1	musta	Laajennuskortti
8	PCI Express x16	X16PCIEXP	musta	Laajennuskortti
9	Sarjaportti	COMB	musta	Valinnainen toinen sarjaportti
10	Paristo	BAT	musta	Paristo
11	DIMM4 (kanava A)	DIMM4	valkoinen	Muistimoduuli
12	DIMM3 (kanava A)	DIMM3	musta	Muistimoduuli
13	DIMM2 (kanava B)	DIMM2	valkoinen	Muistimoduuli
14	DIMM1 (kanava B)	DIMM1	musta	Muistimoduuli
15	SATA 3.0	SATA1	vaaleansininen	Mikä tahansa muu SATA-laite kuin ensisijainen kiintolevy
16	SATA 3.0	SATA0	tummansininen	Ensisijainen kiintolevy
17	SATA 3.0	SATA3	vaaleansininen	Mikä tahansa muu SATA-laite kuin ensisijainen kiintolevy
18	SATA 3.0	SATA5	vaaleansininen	Mikä tahansa muu SATA-laite kuin ensisijainen kiintolevy

Lisämuistin asentaminen

Tietokoneessa on toimitettaessa DDR4-SDRAM DIMM -RAM-muistimoduulit.

DIMM-moduulit

Emolevyn muistimoduulikantoihin voi asentaa enintään neljä DIMM-muistimoduulia. Muistimoduulikannassa on vähintään yksi esiasennettu DIMM-muistimoduuli. Muisti on mahdollisimman tehokas, kun asennat emolevylle 64 gigatavua muistia, joka toimii tehokkaassa kaksikanavaisessa tilassa.

DDR4-SDRAM DIMM -moduulit

Jotta järjestelmä toimisi oikein, DIMM-moduulien on oltava

- teollisuusstandardin mukaisia 288-nastaisia
- puskuroimattomia ECC PC4-17000 DDR4-2133 MHz -yhteensopimattomia
- 1,2 voltin DDR4-SDRAM DIMM -moduuleja.

DIMM-moduulin tulee myös

- tukea CAS-viivettä 15 DDR4 2133 MHz (15-15-15-ajoitus)
- sisällettävä pakolliset JEDEC SPD -tiedot

Lisäksi tietokone tukee:

- 512 megabitin, 1 gigabitin ja 2 gigabitin ei-ECC-muistitekniikoita
- yksipuoliset ja kaksipuoliset DIMM-muistimoduulit
- DIMM-muistit, rakennettu x8- ja x16-DDR-laitteille x4 SDRAM-laitteille rakennettuja DIMM-muisteja ei tueta



HUOMAUTUS: Järjestelmä ei toimi oikein, jos asennat ei-tuettuja DIMM-muistimoduuleja.

DIMM-kantojen käyttäminen

Emolevyssä on neljä DIMM-kantaa, kaksi kantaa kanavaa kohden. Kantojen merkinnät ovat DIMM1, DIMM2, DIMM3 ja DIMM4. DIMM1- ja DIMM2-kannat toimivat muistikanaavassa B ja DIMM3- ja DIMM4-kannat muistikanaavassa A.

Järjestelmä toimii automaattisesti yksikanavaisessa tilassa, kaksikanavaisessa tilassa tai joustotilassa sen mukaan, miten DIMM-moduulit on asennettu.



HUOMAUTUS: Yksikanavainen ja tasapainottomaton kaksikanavainen muistikokoonpano alentaa grafiikan suorituskykyä.

- Järjestelmä toimii yksikanavaisessa tilassa, jos DIMM-kannat on täytetty vain yhdellä kanavalla.
- Järjestelmä toimii tehokkaassa kaksikanavaisessa tilassa, jos A-kanavan DIMM-moduulien kokonaismuistikapasiteetti vastaa B-kanavan DIMM-moduulien kokonaismuistikapasiteettia. Kanavien tekniikka ja laiteveys voivat vaihdella. Jos esimerkiksi A-kanavaan on asennettu kaksi 1 gigatavun DIMM-moduulia ja B-kanavaan yksi 2 gigatavun DIMM-moduuli, järjestelmä toimii kaksikanavaisessa tilassa.
- Järjestelmä toimii joustotilassa, jos A-kanavan DIMM-moduulien kokonaismuistikapasiteetti ei vastaa B-kanavan DIMM-moduulien kokonaismuistikapasiteettia. Joustotilassa kanava, jossa on vähiten muistia, kuvaa kaksoiskanavalle määritettyä muistin kokonaismäärää. Muistin loppumäärä määritetään yksittäiskanavalle. Muisti toimii mahdollisimman nopeasti, kun kanavat on tasapainotettu siten, että mahdollisimman paljon muistia jakautuu kahdelle kanavalle. Jos toisessa kanavassa on enemmän muistia kuin toisessa, suurempi määrä pitäisi sijoittaa kanavaan A. Jos kannoissa on esimerkiksi yksi 2 gigatavun DIMM-moduuli ja kolme 1 gigatavun DIMM-moduulia, 2 gigatavun DIMM-moduuli ja yksi 1 gigatavun DIMM-moduuli tulisi asentaa A-kanavaan ja muut kaksi 1 gigatavun DIMM-moduulia B-kanavaan. Tässä kokoonpanossa 4 gigatavua muistia toimii kaksikanavatilassa ja 1 gigatavua yksikanavatilassa.
- Kussakin tilassa järjestelmän hitain DIMM määrittää toiminnan enimmäisnopeuden.

DIMM-moduulien asentaminen



HUOMIO: Irrota virtajohto ja odota virran katkeamista noin 30 sekuntia, ennen kuin lisäät tai poistat muistimoduuleita. Kun tietokone on kytketty toiminnassa olevaan vaihtovirtalähteeseen, muistimoduuleissa on aina virta tietokoneen virtatilasta riippumatta. Jännitteellisten muistimoduulien lisääminen tai poistaminen voi vahingoittaa muistimoduuleja tai emolevyä pysyvästi.

Muistimoduulien kannoissa on kullatut metalliset kosketuspinnat. Muistia päivitettäessä on tärkeää käyttää muistimoduuleja, joissa on kullatut metalliset kosketuspinnat, jotta vältettäisiin eri metallien välisen kontaktin aiheuttama korroosio ja/tai hapettuminen.

Staattinen sähkövaraus voi vahingoittaa tietokoneen tai lisäkorttien sähköisiä osia. Ennen näiden tehtävien aloittamista kosketa maadoitettua metalliesinettä, jotta sinussa ei ole staattista sähkövarausta. Lisätietoja on kohdassa [Staattinen sähkö sivulla 46](#).

Käsitellessäsi muistimoduuleita, varo koskettamasta liittimiä. Koskettaminen voi vahingoittaa moduulia.

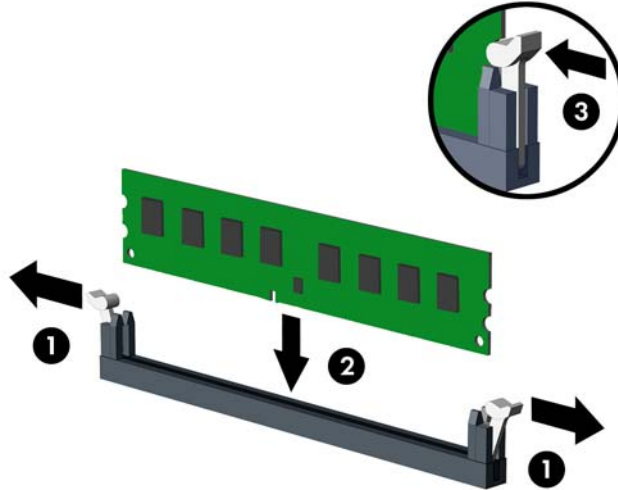
1. Poista tai irrota mahdolliset turvalaitteet, jotka estävät tietokoneen avaamisen.
2. Poista tietokoneesta kaikki irrotettavat tietovälineet, kuten CD-levyt ja USB-muistitikut.
3. Sulje tietokone käyttöjärjestelmän komennolla ja sammuta sitten kaikki ulkoiset laitteet.
4. Irrota virtajohto pistorasiasta ja irrota kaikki ulkoiset laitteet.

⚠️ HUOMIO: Irrota virtajohto ja odota virran katkeamista noin 30 sekuntia, ennen kuin lisäät tai poistat muistimoduuleita. Kun tietokone on kytketty toiminnassa olevaan vaihtovirtalähteeseen, muistimoduuleissa on aina virta tietokoneen virtatilasta riippumatta. Jännitteellisten muistimoduulien lisääminen tai poistaminen voi vahingoittaa muistimoduuleja tai emolevyä pysyvästi.

5. Irrota tietokoneen huoltopaneeli.

⚠️ VAROITUS! Anna tietokoneen komponenttien jäähtyä, ennen kuin kosket niihin välttääksesi kuumien pintojen aiheuttamat vammat.

6. Avaa molemmat muistipaikan salvat (1) ja aseta muistimoduuli paikalleen muistipaikkaan (2).



📝 HUOMAUTUS: Muistimoduulin voi asentaa vain yhdellä tavalla. Sovita moduulin lovi ja muistikannan kieleke kohdakkain.

Asenna mustat DIMM-kannat ennen valkoisia DIMM-kantoja.


Lopputulos on paras mahdollinen, kun muisti on asennettu kantoihin siten, että se jakautuu mahdollisimman tasaisesti kanavien A ja B välille. Lisätietoja on kohdassa [DIMM-kantojen käyttäminen sivulla 13](#).

7. Työnnä moduuli kantaan ja varmista, että se menee sinne kokonaan ja pysyy kunnolla paikallaan. Varmista, että salvat ovat kiinni (3).
8. Asenna kaikki muut moduulit toistamalla vaiheet 6–7.
9. Vaihda tietokoneen huoltopaneeli.
10. Kytke virtajohto takaisin pistorasiaan, liitä ulkoiset laitteet tietokoneeseen ja käynnistä tietokone.
11. Kiinnitä takaisin paikalleen turvalaitteet, jotka poistettiin käyttöpaneelia irrotettaessa.

Tietokone tunnistaa lisätyn muistin automaattisesti seuraavan kerran, kun se käynnistetään.

Laajennuskortin asentaminen ja poistaminen

Tietokoneessa on kaksi PCI Express x1 -laajennusvastaketta, yksi PCI Express x16 -laajennusvastake ja yksi PCI Express x16 -laajennusvastake, joka on muutettu pienemmäksi x4-vastakkeeksi. Joissain malleissa on myös valinnainen PCI-laajennusvastake.


 **HUOMAUTUS:** PCI Express x16 -vastakkeeseen voi asentaa PCI Express x1-, x8- tai x16 -laajennuskortin.

Kokoonpanoissa, joissa on kaksoisgrafiikkakortti, ensimmäinen (ensisijainen) kortti pitää asentaa PCI Express x16 -vastakkeeseen, jota EI ole muutettu pienemmäksi x4-vastakkeeksi.

Voit lisätä valinnaisen PCI-laajennusvastakkeen ostamalla PCI extender -levyn HP:ltä.

Irrota, vaihda tai lisää laajennuskortti seuraavasti:


1. Poista tai irrota mahdolliset turvalaitteet, jotka estävät tietokoneen avaamisen.
2. Poista tietokoneesta kaikki irrotettavat tietovälineet, kuten CD-levyt ja USB-muistitikut.
3. Sulje tietokone käyttöjärjestelmän komennolla ja sammuta sitten kaikki ulkoiset laitteet.
4. Irrota virtajohto pistorasiasta ja irrota kaikki ulkoiset laitteet.

 **HUOMIO:** Kun järjestelmä on kytketty toiminnassa olevaan vaihtovirtalähteeseen, emolevyssä on aina virta myös tietokoneen ollessa sammutettuna. Irrota virtajohto, etteivät tietokoneen sisäiset komponentit vahingoitu.

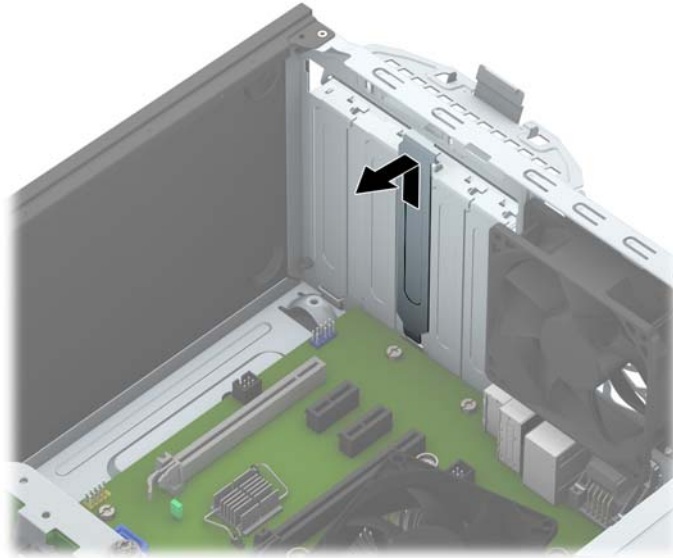
5. Irrota tietokoneen huoltopaneeli.
6. Vapauta peitelevyt paikalleen lukitseva laajennuspaikan peitelevyn kiinnityssalpa nostamalla salvan kielekettä ja kiertämällä salpa auki-asentoon.



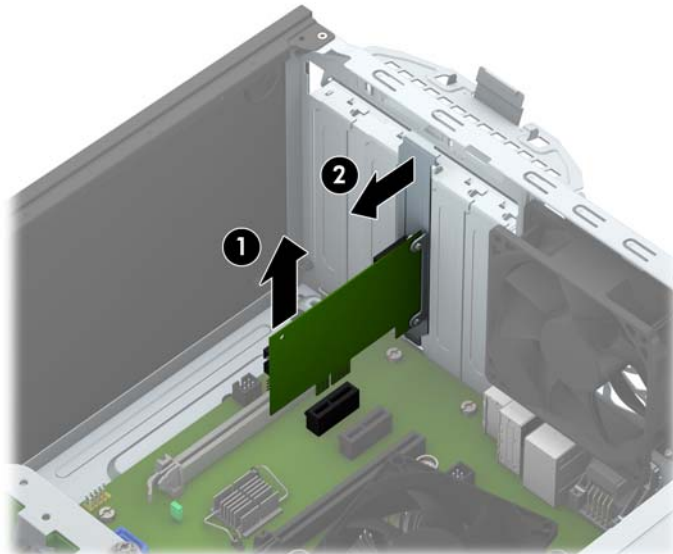
7. Paikanna sopiva tyhjä emolevyn laajennuspaikka ja sitä vastaava laajennuspaikan aukko tietokoneen rungon takaosassa.
8. Poista laajennuspaikan peitelevy tai nykyinen laajennuskortti ennen uuden laajennuskortin asentamista.

 **HUOMAUTUS:** Irrota kaikki asennettuun laajennuskorttiin kiinnitetyt kaapelit ennen laajennuskortin poistamista.

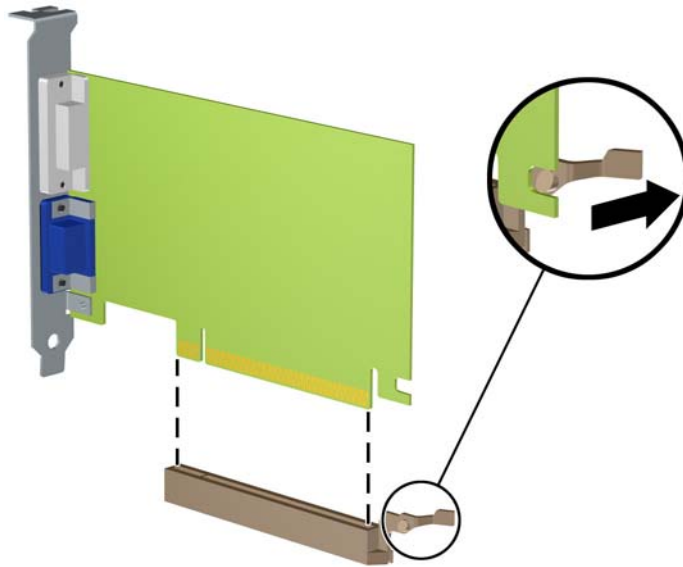
- a.** Jos asennat laajennuskortin vapaaseen vastakkeeseen, poista rungon takaosassa oleva laajennuspaikan peitelevy. Nosta peitelevyä suoraan ylös ja vedä se sitten pois rungosta.



- b.** Jos poistettava kortti on tavallinen PCI-kortti tai PCI Express x1 -kortti, pidä kiinni kortin kummastakin päästä ja keinuta korttia varovasti edestakaisin, kunnes se irtoaa vastakkeesta. Vedä korttia suoraan ylös (1) ja vedä se sitten pois rungosta (2). Varo naarmuttamasta korttia muita osia vasten.



- c. Jos poistettava kortti on PCI Express x16 -kortti, vedä laajennuskannan takaosassa olevaa kiinnitysvipua kortista poispäin ja keinuta korttia varovasti edestakaisin, kunnes liittimet irtoavat kannasta. Nosta kortti suoraan ylös ja irrota se nostamalla poispäin kotelosta. Varo naarmuttamasta korttia muita osia vasten.

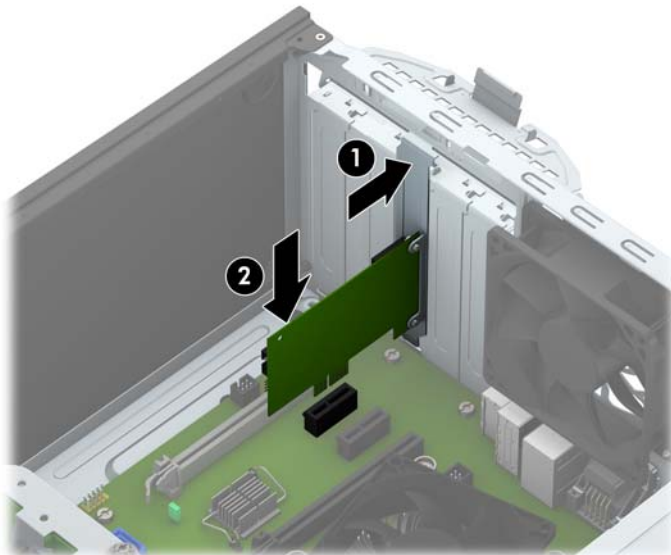


9. Säilytä poistettu kortti antistaattisessa pakkauksessa.

10. Jos et asenna uutta laajennuskorttia, asenna laajennuspaikan peitelevy avoimen laajennuspaikan aukon peitoksi.

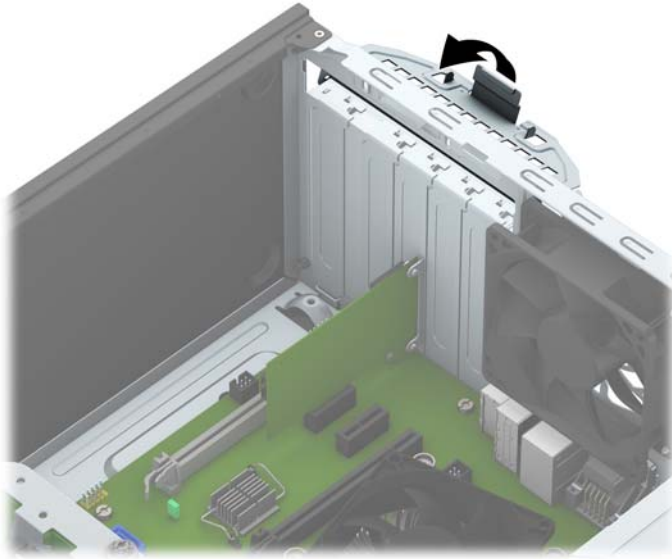
⚠ HUOMIO: Kun laajennuskortti on poistettu, sen paikalle on asennettava uusi kortti tai laajennuspaikan peitelevy, jotta tietokoneen komponenttien käytön aikainen jäähdytys toimii asianmukaisesti.

11. Kun asennat uuden laajennuskortin, pidä korttia emolevyn laajennuspaikan yläpuolella ja siirrä sitten korttia kotelon (1) takaosaa kohti siten, että kortin kiinnikkeen alaosa osuu kotelossa olevaan pieneen uraan. Paina kortti varovasti suoraan emolevyn laajennuspaikkaan (2).



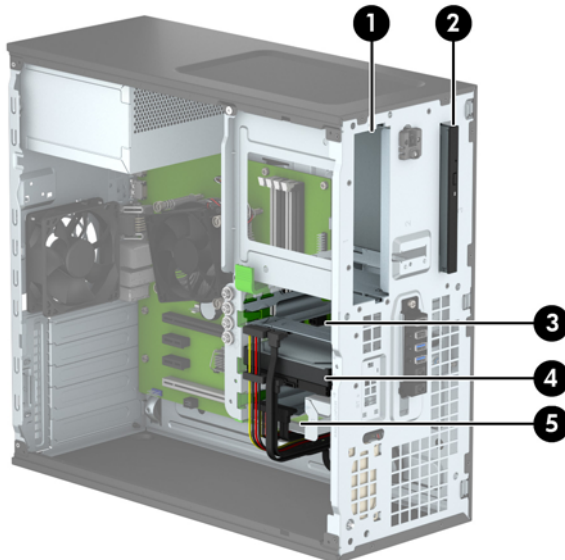
📝 HUOMAUTUS: Kun asennat laajennuskorttia, paina korttia voimakkaasti siten, että liitin asettuu koko pituudeltaan kunnolla kiinni laajennuskorttipaikkaan.

12. Kierrä laajennuspaikan peitelevyn kiinnityssalpa takaisin paikalleen laajennuskortin kiinnittämiseksi.



13. Liitä tarvittavat ulkoiset kaapelit asennettuun korttiin. Liitä tarvittavat sisäiset kaapelit emolevyyn.
14. Vaihda tietokoneen huoltopaneeli.
15. Kytke virtajohto takaisin pistorasiaan, liitä ulkoiset laitteet tietokoneeseen ja käynnistä tietokone.
16. Kiinnitä takaisin paikalleen suojalaitteet, jotka poistettiin tietokoneen huoltopaneelia irrotettaessa.
17. Muuta tietokoneen kokoonpanoa tarvittaessa.

Levyasemapaikat



-
- 1 5,25 tuuman puolikorkeuksinen asemapaikka
-
- 2 9,5 mm ohut optinen asemapaikka
-
- 3 Ensisijainen sisäinen 3,5 tuuman kiintolevyapaikka
-

4 3,5 tuuman sisäinen lisäkiintolevyaseman asemapaikka

5 2,5 tuuman sisäinen kiintolevyapaikka

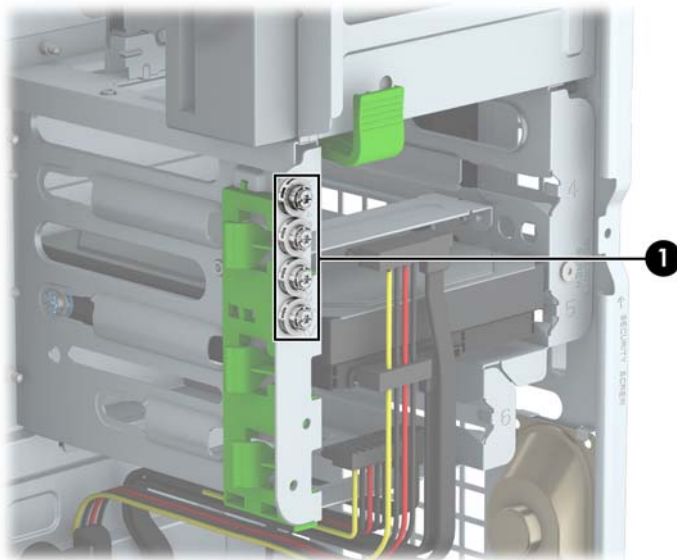
HUOMAUTUS: Tietokoneen asemakokoonpano saattaa olla erilainen kuin yllä olevan kuvan kokoonpano.

Jos haluat varmistaa tietokoneeseen asennettujen massamuistilaitteiden tyypin ja koon, suorita tietokoneen asetusohjelma.

Asemien asentaminen ja poistaminen

Kun asennat asemia, noudata seuraavia ohjeita:

- Ensisijainen Serial ATA (SATA) -kiintolevy on kytkettävä emolevyn ensisijaiseen, tummansiniseen SATA-liittimeen, jossa on merkintä SATA0.
- Kytke toissijaiset kiintolevyt ja optiset asemat mihin tahansa vaaleansiniseen emolevyn SATA-liittimeen (merkitty SATA1, SATA2, SATA3 ja SATA5).
- Asenna kiintolevyjen ja 5,25 tuuman optisten asemien kiinnitysruuvit, jotta asema asettuu oikein asemahäkkiin ja lukittuu paikalleen. HP on toimittanut neljä ylimääräistä 3,5 tuuman kiintolevyn kiinnitysruuvia asennettuina asemapaikan sivulle (1).



⚠ HUOMIO: Voit estää tietojen katoamisen ja tietokoneen tai aseman vaurioitumisen seuraavasti:

Kun haluat asentaa tai poistaa aseman, sulje käyttöjärjestelmä, sammuta tietokone ja irrota virtajohto. Älä poista asemaa, kun tietokone on käynnissä tai valmiustilassa.

Varmista ennen aseman käsittelyä, ettei sinussa ole staattista sähkövarausta. Kun käsittelet asemaa, vältä liittimeen koskemista. Lisätietoja sähköstaattisten vaurioiden ehkäisemisestä on kohdassa [Staattinen sähkö sivulla 46](#).


Käsittelemä asemaa varoen; älä pudota sitä.


Älä käytä liikaa voimaa asemaa asentaessasi.

Vältä kiintolevyn altistamista nesteille, äärimmäisille lämpötiloille tai magneettikenttiä muodostaville laitteille, esimerkiksi näytöille tai kaiuttimille.


Jos asema on lähetettävä postissa, pakkaa se kuplamuoviseen pakkauskuoreen tai muuhun suojaavaan pakkaukseen ja kirjoita pakkauksen päälle ”Särkyvää: Käsiteltävä varovasti.”

5,25 tuuman aseman irrottaminen

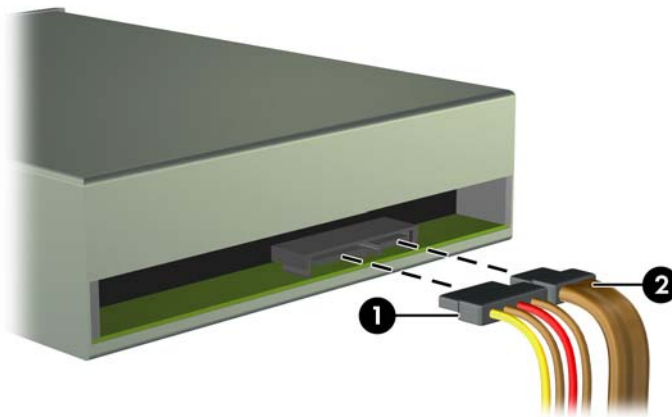
 **HUOMAUTUS:** HP:n tuotevalikoimaan ei kuulu 5,25 tuuman optista asemaa tälle tietokoneen mallille. Käyttäjä tai kolmannen osapuolen myyjä on voinut asentaa 5,25 tuuman optisen aseman.


 **HUOMIO:** Kaikki irrotettavat tietovälineet tulee irrottaa asemasta, ennen kuin asema irrotetaan tietokoneesta.

1. Poista tai irrota mahdolliset turvalaitteet, jotka estävät tietokoneen avaamisen.
2. Poista tietokoneesta kaikki irrotettavat tietovälineet, kuten CD-levyt ja USB-muistitikut.
3. Sulje tietokone käyttöjärjestelmän komennolla ja sammuta sitten kaikki ulkoiset laitteet.
4. Irrota virtajohto pistorasiasta ja irrota kaikki ulkoiset laitteet.

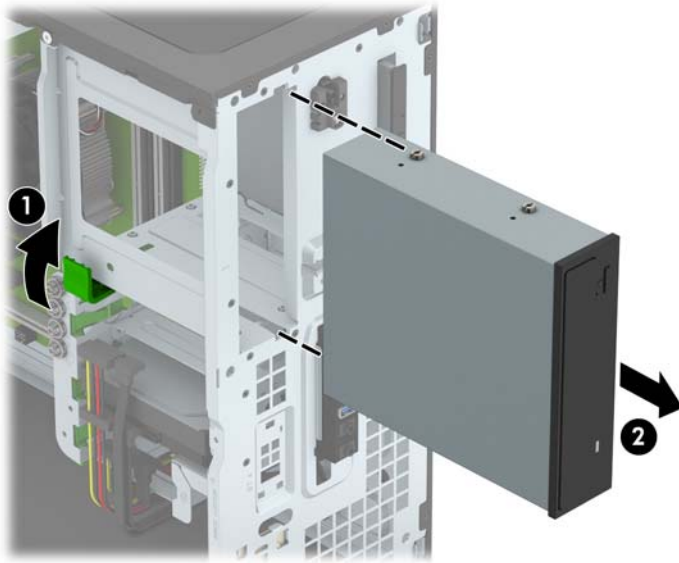
 **HUOMIO:** Kun järjestelmä on kytketty toiminnassa olevaan vaihtovirtalähteeseen, emolevyssä on aina virta myös tietokoneen ollessa sammutettuna. Irrota virtajohto, etteivät tietokoneen sisäiset komponentit vahingoitu.

5. Poista tietokoneen huoltopaneeli ja etulevy.
6. Irrota virtakaapeli (1) ja datakaapeli (2) aseman takaosasta.




 **HUOMIO:** Kun poistat kaapeleita, vedä kiinnikkeestä tai liittimestä kaapelin sijaan, jotta kaapeli ei vahingoitu.


7. Paina vihreää asemalukon mekanismia (1) alas ja liu'uta asema asemapaikasta (2).




5,25 tuuman aseman asentaminen


 **HUOMAUTUS:** HP:n tuotevalikoimaan ei kuulu 5,25 tuuman optista asemaa tälle tietokoneen mallille. 5,25 tuuman optinen asema voidaan ostaa kolmannen osapuolen myyjältä.

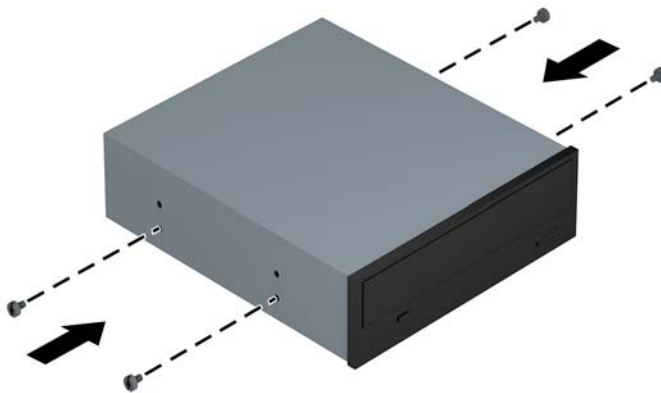
1. Poista tai irrota mahdolliset turvalaitteet, jotka estävät tietokoneen avaamisen.
2. Poista tietokoneesta kaikki irrotettavat tietovälineet, kuten CD-levyt ja USB-muistitikut.
3. Sulje tietokone käyttöjärjestelmän komennolla ja sammuta sitten kaikki ulkoiset laitteet.
4. Irrota virtajohto pistorasiasta ja irrota kaikki ulkoiset laitteet.

 **HUOMIO:** Kun järjestelmä on kytketty toiminnassa olevaan vaihtovirtalähteeseen, emolevyssä on aina virta myös tietokoneen ollessa sammutettuna. Irrota virtajohto, etteivät tietokoneen sisäiset komponentit vahingoitu.

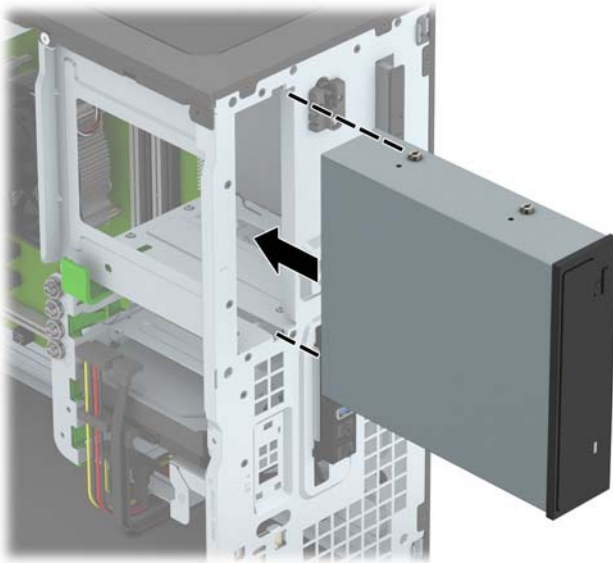
5. Irrota tietokoneen huoltopaneeli.
6. Irrota etulevy. Jos olet asentamassa asemaa peitelevyllä peitettyyn asemapaikkaan, irrota peitelevy. Lisätietoja on kohdassa [Peitelevyjen poistaminen sivulla 9](#).
7. Jos olet asentamassa optista asemaa, asenna neljä metrimitoitettua M3-kiinnitysruuvia (ei toimitettu) aseman molemmilla puolilla oleviin alempiin reikiin.

 **HUOMAUTUS:** Kun vaihdat optisen aseman, käytä vanhan aseman neljää metrimitoitettua M3-kiinnitysruuvia.

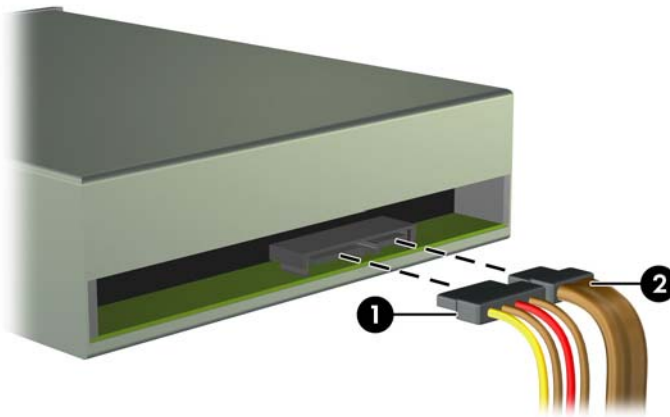
 **HUOMIO:** Käytä ainoastaan 5 mm pitkiä kiinnitysruuveja. Pidemmät ruuvit voivat vahingoittaa aseman sisäisiä osia.



8. Liu'uta asema asemapaikkaan niin, että kiinnitysruuvit tulevat kohdakkain kiinnitysreikien kanssa, ja asema napsahtaa paikalleen.



9. Liitä virtakaapeli (1) ja datakaapeli (2) optisen aseman takaosaan.



10. Kytke datakaapelin toinen pää emolevyn vaaleansiniseen SATA-liitäntään.

 **HUOMAUTUS:** Kohdassa [Emolevyn liitännät sivulla 10](#) on kuva emolevyn levyasemaliittimistä.

11. Aseta etulevy ja tietokoneen huoltopaneeli takaisin paikoilleen.
12. Kytke virtajohto takaisin pistorasiaan, liitä ulkoiset laitteet tietokoneeseen ja käynnistä tietokone.
13. Kiinnitä takaisin paikalleen turvalaitteet, jotka poistettiin käyttöpaneelia irrotettaessa.

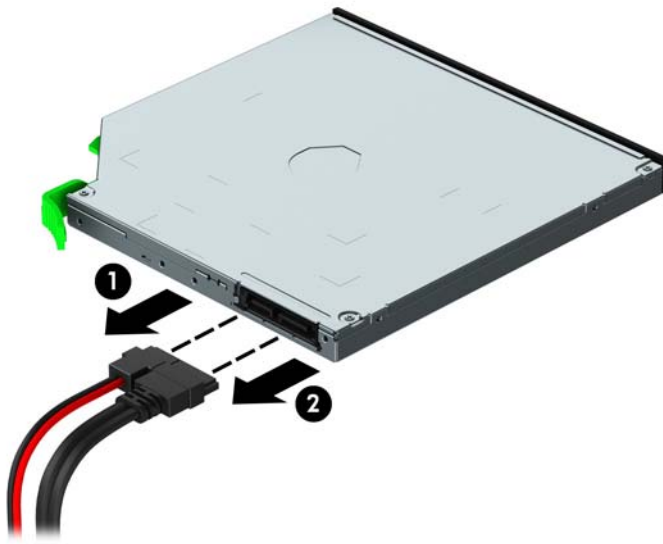
9,5 mm ohuen optisen aseman irrottaminen

⚠ HUOMIO: Kaikki irrotettavat tietovälineet tulee irrottaa asemasta, ennen kuin asema irrotetaan tietokoneesta.

1. Poista tai irrota mahdolliset turvalaitteet, jotka estävät tietokoneen avaamisen.
2. Poista tietokoneesta kaikki irrotettavat tietovälineet, kuten CD-levyt ja USB-muistitikut.
3. Sulje tietokone käyttöjärjestelmän komennolla ja sammuta sitten kaikki ulkoiset laitteet.
4. Irrota virtajohto pistorasiasta ja irrota kaikki ulkoiset laitteet.

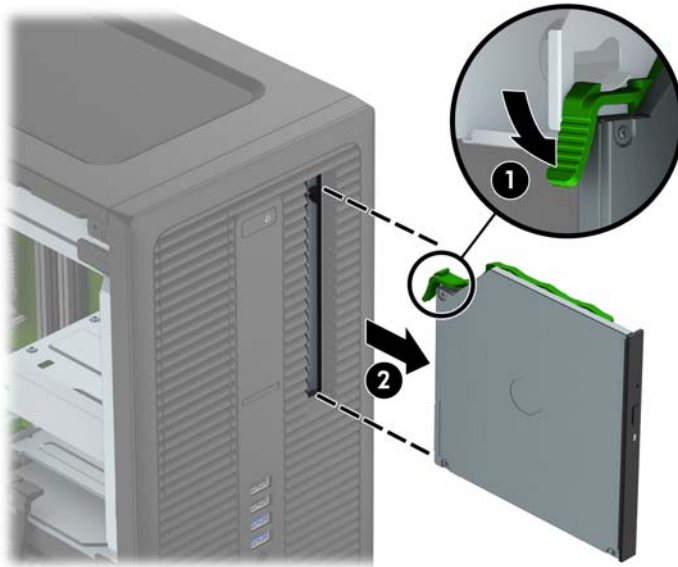
⚠ HUOMIO: Kun järjestelmä on kytketty toiminnassa olevaan vaihtovirtalähteeseen, emolevyssä on aina virta myös tietokoneen ollessa sammutettuna. Irrota virtajohto, etteivät tietokoneen sisäiset komponentit vahingoitu.

5. Irrota tietokoneen huoltopaneeli.
6. Irrota virtakaapeli (1) ja datakaapeli (2) aseman takaosasta.



⚠ HUOMIO: Kun poistat kaapeleita, vedä kiinnikkeestä tai liittimestä kaapelin sijaan, jotta kaapeli ei vahingoitu.

7. Paina aseman oikeassa takaosassa olevaa vihreää vapautusvipua kohti aseman keskiosaa (1) ja työnnä asemaa sitten eteenpäin ja pois asemapaikasta (2).



9,5 mm ohuen optisen aseman asentaminen

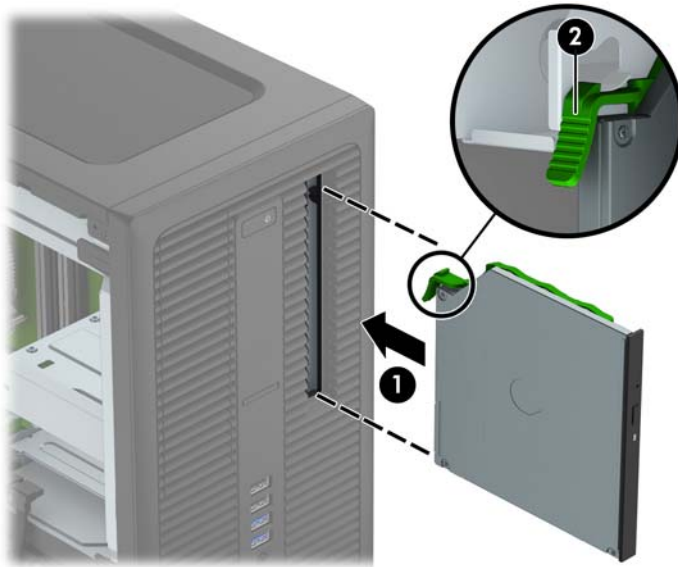
1. Poista tai irrota mahdolliset turvalaitteet, jotka estävät tietokoneen avaamisen.
2. Poista tietokoneesta kaikki irrotettavat tietovälineet, kuten CD-levyt ja USB-muistitikut.
3. Sulje tietokone käyttöjärjestelmän komennolla ja sammuta sitten kaikki ulkoiset laitteet.
4. Irrota virtajohto pistorasiasta ja irrota kaikki ulkoiset laitteet.

⚠ HUOMIO: Kun järjestelmä on kytketty toiminnassa olevaan vaihtovirtalähteeseen, emolevyssä on aina virta myös tietokoneen ollessa sammutettuna. Irrota virtajohto, etteivät tietokoneen sisäiset komponentit vahingoitu.

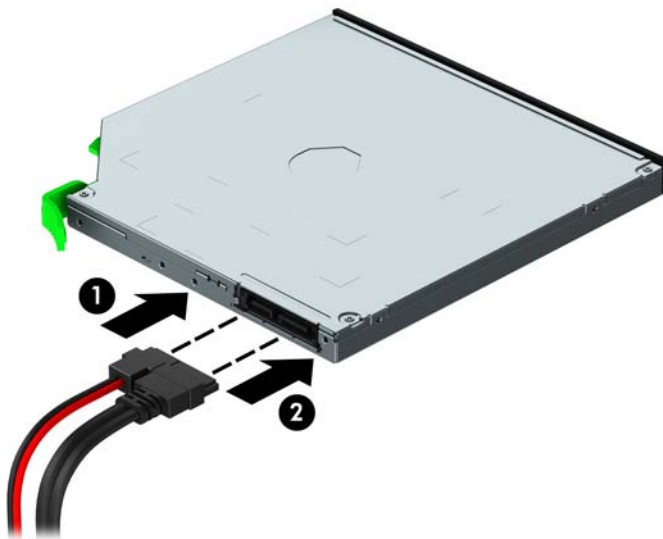
5. Irrota tietokoneen huoltopaneeli.
6. Jos olet asentamassa asemaa peitelevyllä peitettyyn asemapaikkaan, irrota ensin etulevy ja sen jälkeen peitelevy. Lisätietoja on kohdassa [Peitelevyjen poistaminen sivulla 9](#).
7. Kohdista vapautussalvassa oleva pieni nasta aseman sivussa olevaan pieneen reikään ja paina salpa tiukasti asemaan.



8. Työnnä optinen asema etulevyn läpi kokonaan sisään asemapaikkaan (1) siten, että aseman takaosassa oleva salpa lukittuu paikalleen (2).



9. Liitä virtakaapeli (1) ja datakaapeli (2) optisen aseman takaosaan.




10. Kytke datakaapelin toinen pää emolevyn vaaleansiniseen SATA-liitäntään.


 **HUOMAUTUS:** Kohdassa [Emolevyn liitännät sivulla 10](#) on kuva emolevyn levyasemaliittimistä.

11. Vaihda etulevy, jos se irrotettiin.
12. Vaihda tietokoneen huoltopaneeli.
13. Kytke virtajohto takaisin pistorasiaan, liitä ulkoiset laitteet tietokoneeseen ja käynnistä tietokone.
14. Kiinnitä takaisin paikalleen turvalaitteet, jotka poistettiin käyttöpaneelia irrotettaessa.

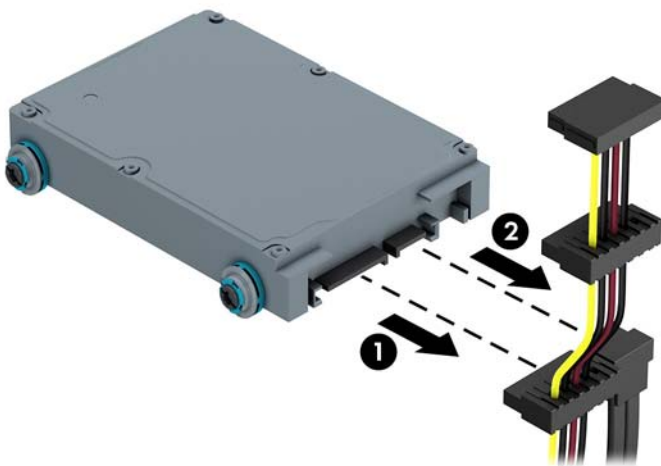
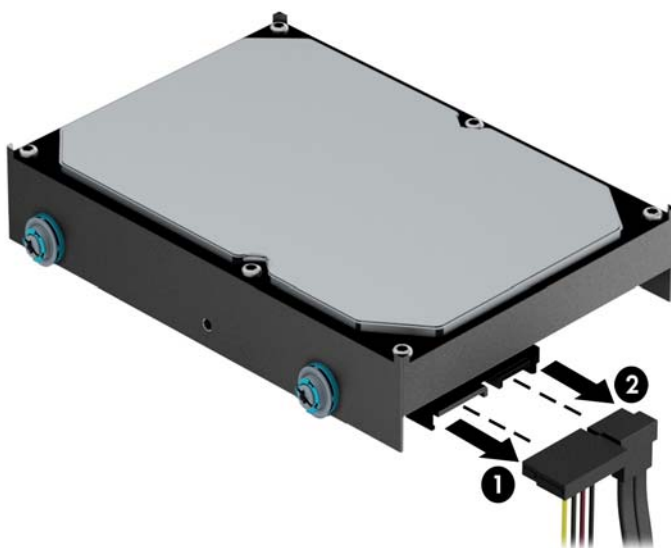
3,5 tai 2,5 tuuman kiintolevyaseman poistaminen

 **HUOMAUTUS:** Ennen kuin irrotat vanhan kiintolevyn, muista tehdä sen tiedoista varmuuskopiot, jotta voit siirtää tiedot uudelle kiintolevyllä.

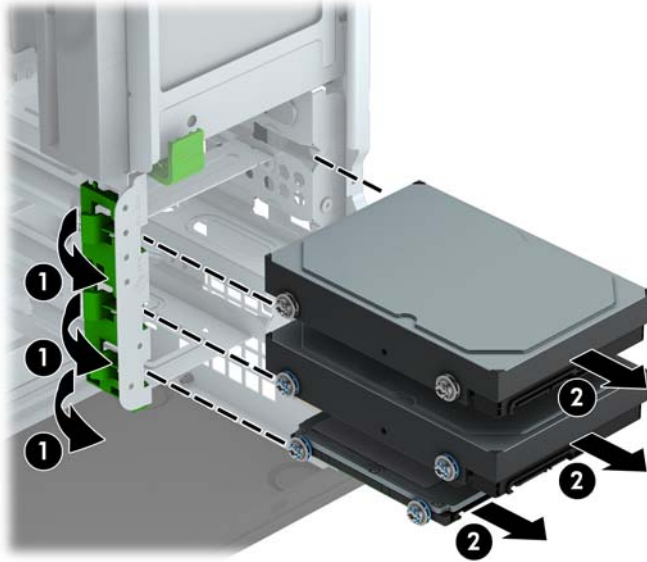
1. Poista tai irrota mahdolliset turvalaitteet, jotka estävät tietokoneen avaamisen.
2. Poista tietokoneesta kaikki irrotettavat tietovälineet, kuten CD-levyt ja USB-muistitikut.
3. Sulje tietokone käyttöjärjestelmän komennolla ja sammuta sitten kaikki ulkoiset laitteet.
4. Irrota virtajohto pistorasiasta ja irrota kaikki ulkoiset laitteet.

 **HUOMIO:** Kun järjestelmä on kytketty toiminnassa olevaan vaihtovirtalähteeseen, emolevyssä on aina virta myös tietokoneen ollessa sammutettuna. Irrota virtajohto, etteivät tietokoneen sisäiset komponentit vahingoitu.

5. Irrota tietokoneen huoltopaneeli.
6. Irrota virtakaapeli (1) ja datakaapeli (2) kiintolevyaseman takaosasta.



7. Poista asema siirtämällä aseman vapautusvipua pois päin asemasta (1) ja vetämällä asema pois asemapaikasta (2).



8. Irrota vanhasta levyasemasta neljä kiinnitysruuvia, kaksi kummaltakin puolelta. Tarvitset näitä ruuveja uuden aseman asentamisessa.

3.5 tai 2,5 tuuman kiintolevyaseman asentaminen

1. Poista tai irrota mahdolliset turvalaitteet, jotka estävät tietokoneen avaamisen.
2. Poista tietokoneesta kaikki irrotettavat tietovälineet, kuten CD-levyt ja USB-muistitikut.
3. Sulje tietokone käyttöjärjestelmän komennolla ja sammuta sitten kaikki ulkoiset laitteet.
4. Irrota virtajohto pistorasiasta ja irrota kaikki ulkoiset laitteet.

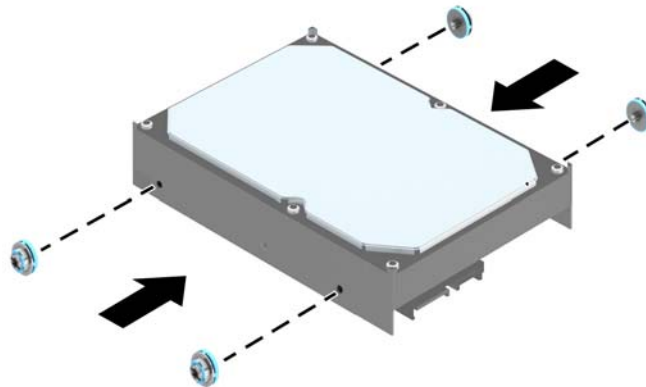
⚠ HUOMIO: Kun järjestelmä on kytketty toiminnassa olevaan vaihtovirtalähteeseen, emolevyssä on aina virta myös tietokoneen ollessa sammutettuna. Irrota virtajohto, etteivät tietokoneen sisäiset komponentit vahingoitu.

5. Irrota tietokoneen huoltopaneeli.
6. Asenna kiinnitysruuvit aseman molemmille puolille. 3,5 tuuman kiintolevyissä käytetään tavallista hopeanväristä 6-32- ja sinistä erilliskiinnitykseen tarkoitettua kiinnitysruuvia. 2,5 tuuman kiintolevyissä käytetään metrimitotettuja mustia ja sinisiä erilliskiinnitykseen tarkoitettuja M3-kiinnitysruuveja.

📝 HUOMAUTUS: Neljä ylimääräistä erilliskiinnitykseen tarkoitettua 6-32-kiinnitysruuvia asennetaan 3,5 tuuman kiintolevyille kiintolevyaseman asemapaikkojen ulkopuolelle. Ylimääräisiä kiinnitysruuveja 2,5 tuuman kiintolevyille ei toimiteta rungossa, mutta ne voidaan ostaa HP:ltä. Ylimääräisten 6-32-kiinnitysruuvien sijaintipaikka näkyy kohdassa [Asemien asentaminen ja poistaminen sivulla 20](#) olevasta kuvasta.

Jos vaihdat aseman, käytä uuden aseman kiinnittämiseen vanhan aseman kiinnitysruuveja.

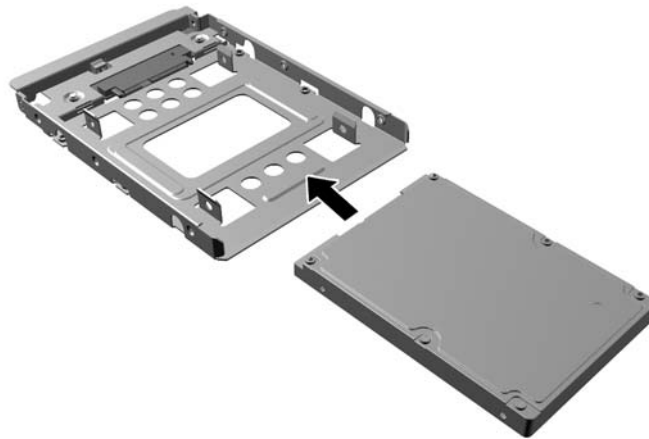
- Jos asennat 3,5 tuuman kiintolevyä, asenna neljä hopeanväristä ja sinistä erilliskiinnitykseen tarkoitettua 6-32-kiinnitysruuvia (kaksi aseman kummallakin puolella).



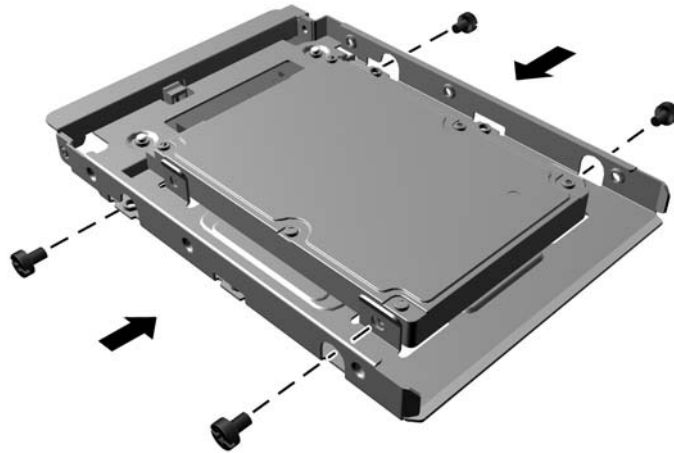
- Jos asennat 2,5 tuuman kiintolevyä, asenna neljä mustaa ja sinistä erilliskiinnitykseen tarkoitettua M3-kiinnitysruuvia (kaksi aseman kummallakin puolella).



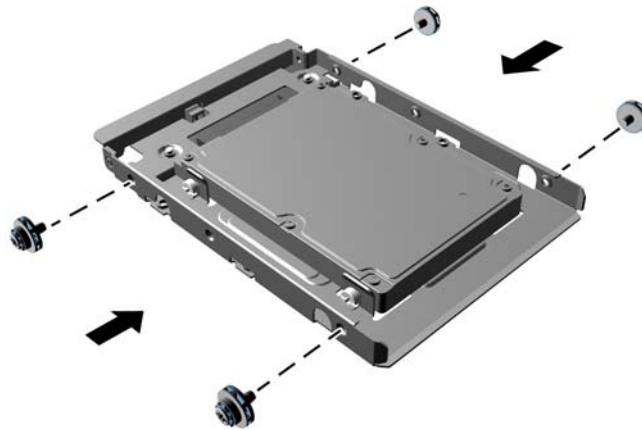
- Voit myös asentaa 2,5 tuuman kiintolevyn 3,5 tuuman asemapaikkaan alla olevan kuvan tapaisella sovitintelineellä.
 - Liu'uta asema asemapaikan sovitintelineeseen ja varmista, että aseman liitäntä on kiinni sovitintelineen liitännässä.



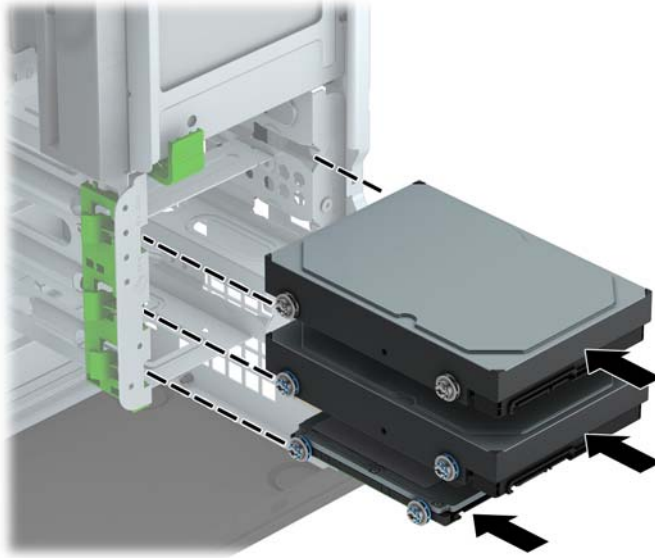
- Kiinnitä ase asemapaikan sovitintelineeseen asentamalla neljä mustaa M3-ruuvia sovitintelineen molempien sivujen läpi asemaan.




- Kiinnitä neljä hopeanväristä ja sinistä 6-32-kiinnitysruuvia sovitintelineeseen (kaksi telineen molemmille puolille).

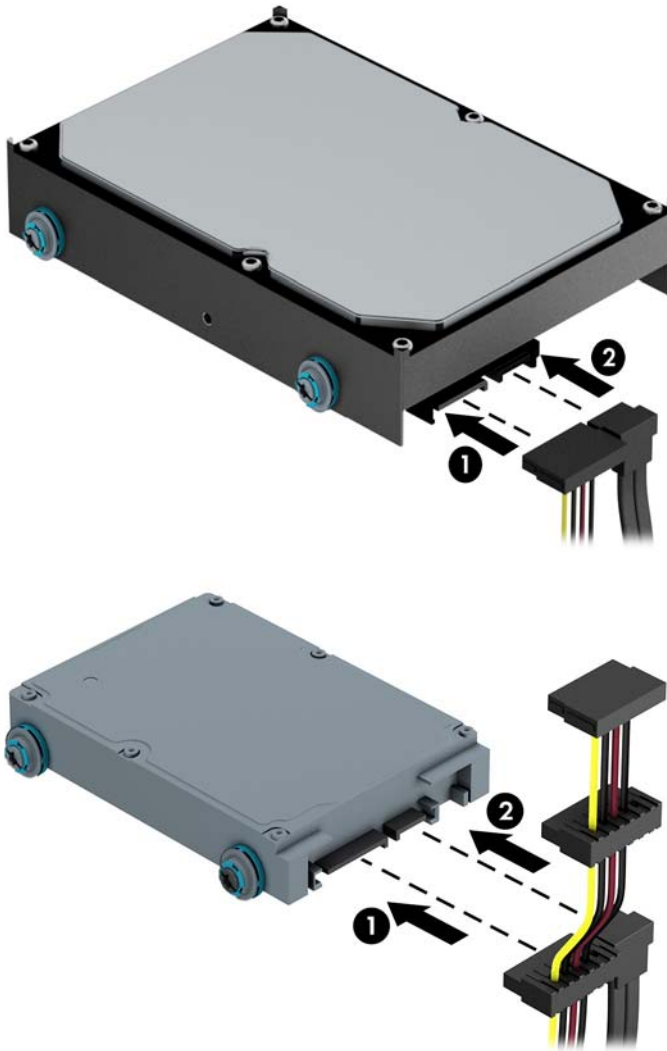


7. Liu'uta asema asemapaikkaan niin, että kiinnitysruuvit tulevat kohdakkain kiinnitysreikien kanssa, ja asema napsahtaa paikalleen.




- Liitä virtakaapeli (1) ja datakaapeli (2) kiintolevyaseman takaosaan.

 **HUOMAUTUS:** Kiintolevyasemien virtakaapeli on kolmipäinen, joka on reititetty emolevyltä kiintolevyaseman asemapaikkojen taakse.



- Jos asennat uuden aseman, kytke datakaapelin toinen pää asianmukaiseen emolevyn liitäntään.

 **HUOMAUTUS:** Pääkiintolevyn datakaapeli on liitettävä emolevyn tummansiniseen liitäntään, jossa on merkintä SATA0. Muuten kiintolevyn toiminnassa voi olla ongelmia. Jos lisää toisen kiintolevyn, kytke datakaapeli emolevyn vaalean siniseen SATA-liitäntään.

- Vaihda tietokoneen huoltopaneeli.
- Kytke virtajohto takaisin pistorasiaan, liitä ulkoiset laitteet tietokoneeseen ja käynnistä tietokone.
- Kiinnitä takaisin paikalleen turvalaitteet, jotka poistettiin käyttöpaneelia irrotettaessa.

Turvalukon asentaminen

Tietokone voidaan suojata alla ja seuraavilla sivuilla olevissa kuvissa esitetyillä turvalukoilla.

Vaijerilukko

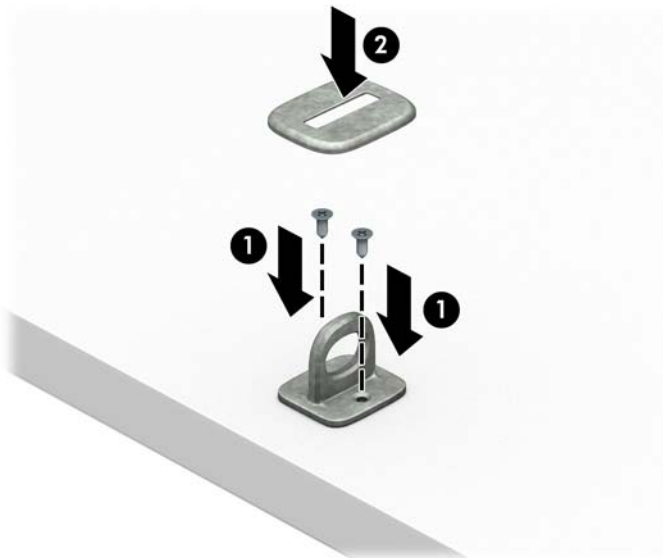


Riippulukko



HP Business PC Security Lock V2 -turvalukko

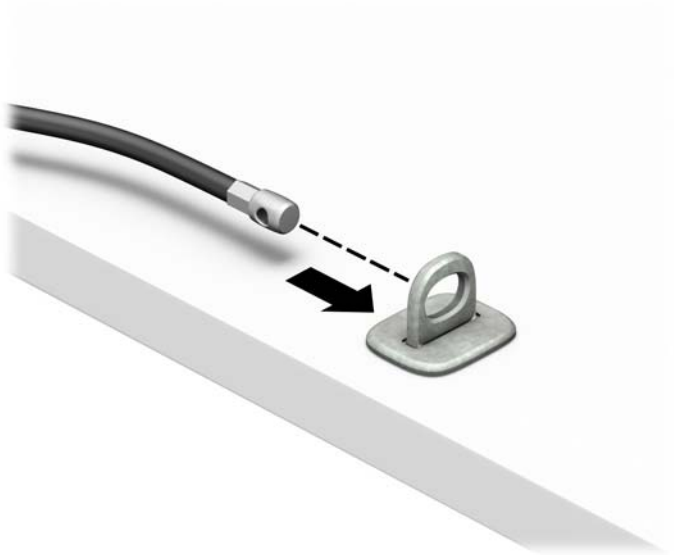
1. Kiinnitä lukitusvaijerin kiinnike työpöytään sopivilla ruuveilla (ruuvit eivät sisälly toimitukseen) (1) ja työnnä suojus sitten kaapelikiinnikkeen pohjaan saakka (2).



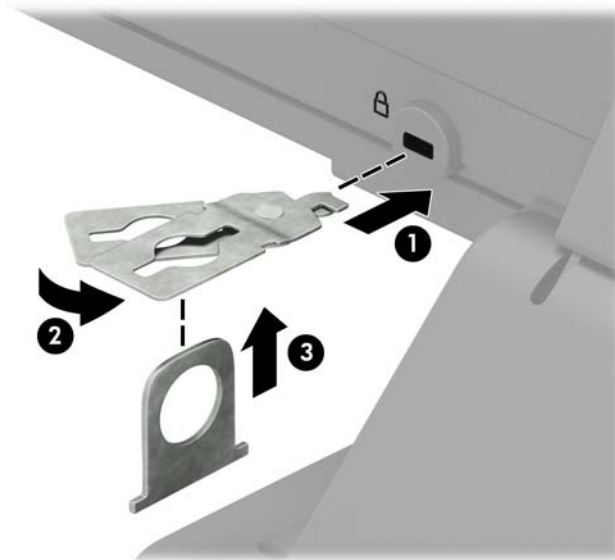
2. Kierrä lukitusvaijeri paikallaan olevan esineen ympärille.



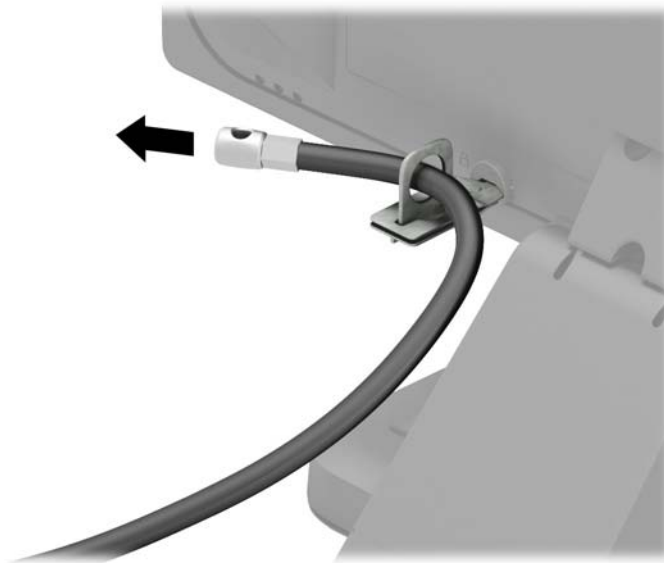
3. Liu'uta lukitusvaijeri lukitusvaijerin kiinnikkeen läpi.



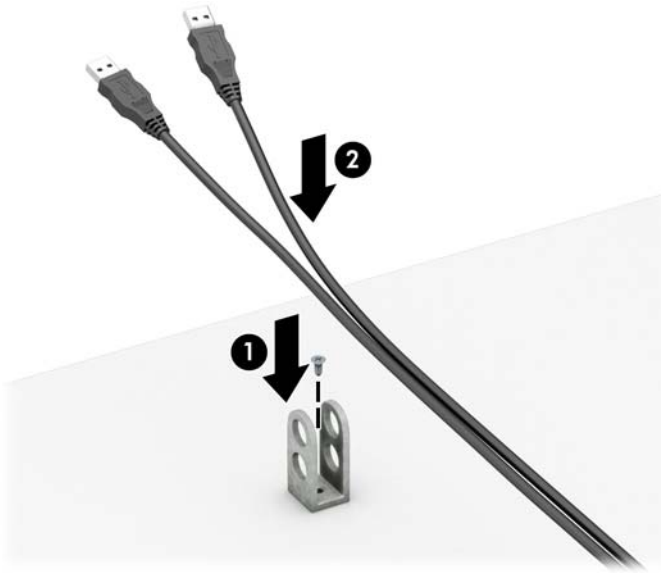
4. Vedä kahta näytön lukon kielekettä erilleen ja aseta lukko näytön takaosassa sijaitsevaan aukkoon (1), sulje kielekkeet yhteen lukon kiinnittämiseksi paikalleen (2) ja liu'uta sitten kaapelinohjain näytön lukon keskiosan läpi (3).



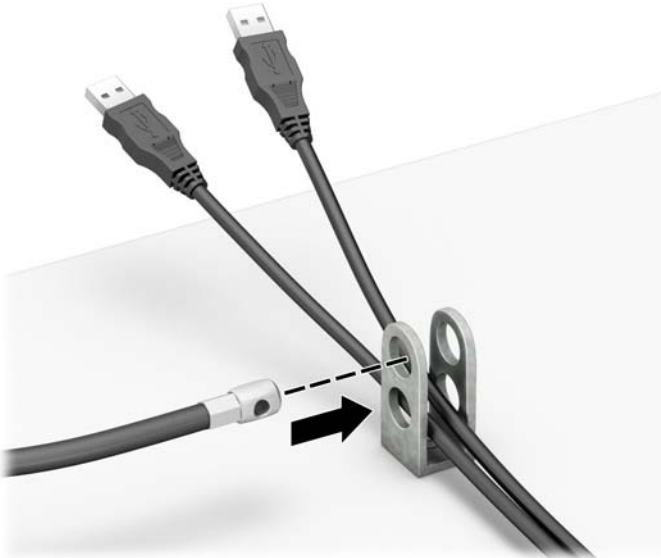
5. Liu'uta lukitusvaijeri näytön suojaohjaimen kautta.



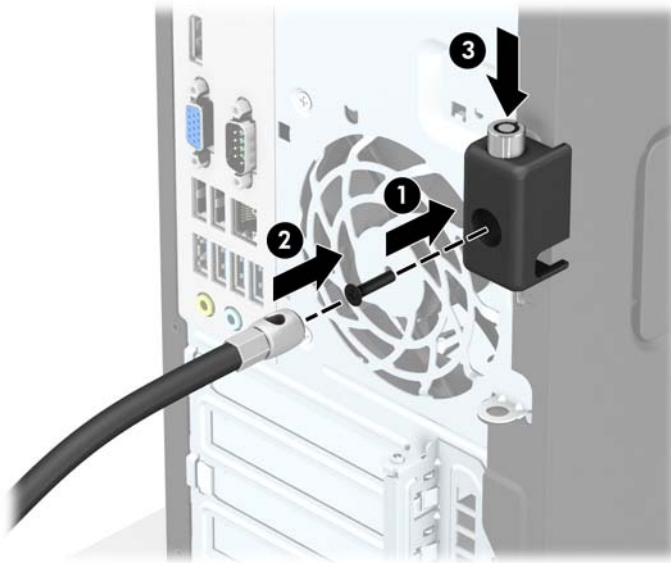
6. Kiinnitä lisävarustekaapelin kiinnike työpöytään sopivalla ruuvilla (ruuvi ei sisälly toimitukseen) (1) ja aseta sitten lisävarustekaapelit kiinnikkeen pohjaan (2).



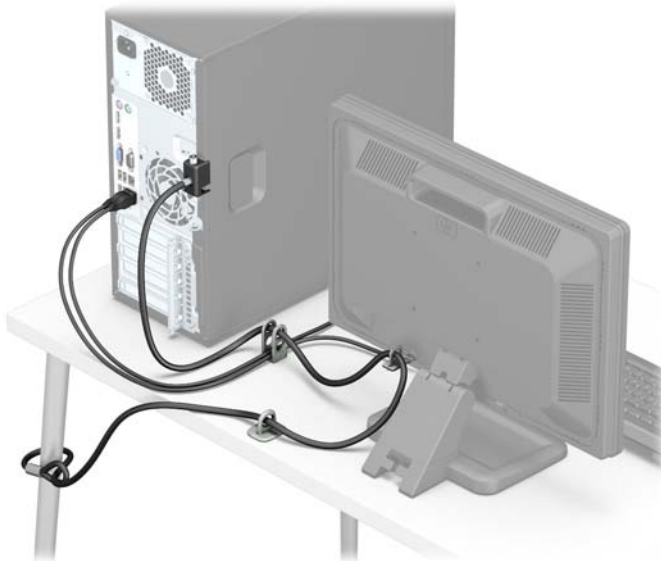
7. Liu'uta lukitusvaijeri lisävarustekaapelin kiinnikkeen reikien läpi.



8. Ruuvaa lukko runkoon toimitetulla ruuvilla (1). Aseta lukitusvaijerin tulpalla varustettu pää lukkoon (2) ja sulje lukko painamalla painike alas (3). Voit avata lukon käyttämällä sen mukana toimitettua avainta.



9. Kun olet suorittanut kaikki vaiheet, kaikki työasemasi laitteet ovat turvassa.



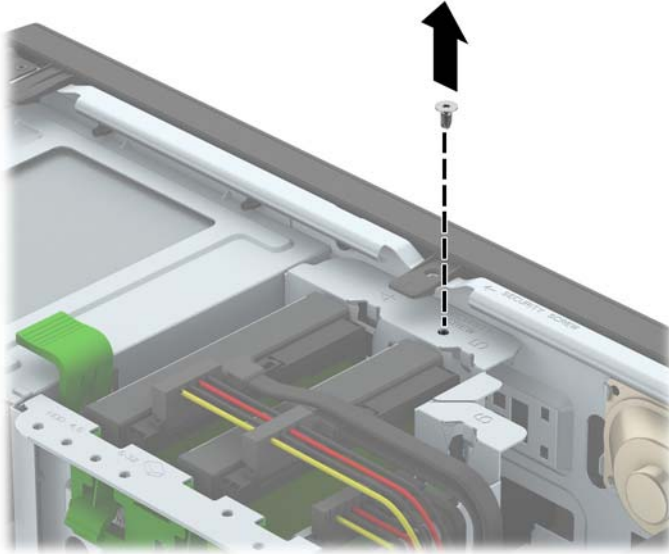
Etupaneelin suojaaminen

Etupaneelin voi lukita paikoilleen asentamalla HP:n toimittaman turvaruuvien. Turvaruuvien asentaminen:

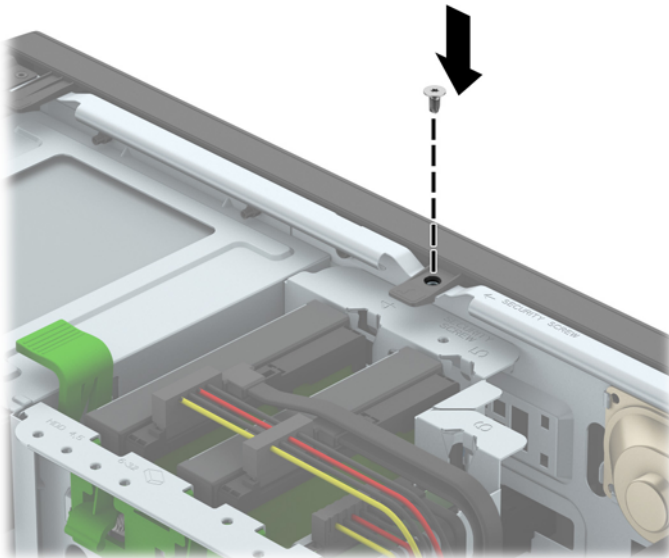
1. Poista tai irrota mahdolliset turvalaitteet, jotka estävät tietokoneen avaamisen.
2. Poista tietokoneesta kaikki irrotettavat tietovälineet, kuten CD-levyt ja USB-muistitikut.
3. Sulje tietokone käyttöjärjestelmän komennolla ja sammuta sitten kaikki ulkoiset laitteet.
4. Irrota virtajohto pistorasiasta ja irrota kaikki ulkoiset laitteet.

⚠ HUOMIO: Kun järjestelmä on kytketty toiminnassa olevaan vaihtovirtalähteeseen, emolevyssä on aina virta myös tietokoneen ollessa sammutettuna. Irrota virtajohto, etteivät tietokoneen sisäiset komponentit vahingoitu.

5. Irrota tietokoneen huoltopaneeli.
6. Irrota hopeanvärinen 6-32-turvaruuvi, joka sijaitsee kiintolevyn asemahäkin päällä.




7. Lukitse etupaneeli paikoilleen asentamalla turvaruuvi keskimmäisen etupaneelin salvan läpi.



8. Vaihda tietokoneen huoltopaneeli.
9. Kytke virtajohto takaisin pistorasiaan, liitä ulkoiset laitteet tietokoneeseen ja käynnistä tietokone.
10. Kiinnitä takaisin paikalleen turvalaitteet, jotka poistettiin käyttöpaneelia irrotettaessa.

A Pariston vaihto

Tosiaikakello saa virtansa tietokoneen mukana toimitetusta paristosta. Kun vaihdat pariston, käytä alkuperäisen pariston kaltaista paristoa, joka oli asennettu tietokoneeseen. Tietokoneeseesi on asennettu 3 voltin litiumparisto (nappiparisto).


 **VAROITUS!** Tietokoneessa on sisäinen litium-mangaanidioksidiparisto. Pariston sopimaton käsittely saattaa aiheuttaa tulipalo- ja palovammavaaran. Jotta välttäisit henkilövahinkojen vaaran, noudata seuraavia ohjeita:

Älä yritä ladata paristoa uudelleen.


Älä altista yli 60 °C:n lämpötilalle.

Älä pura, murskaa, lävistä akkua tai aiheuta oikosulkua. Älä hävitä paristoa veteen upottamalla tai polttamalla.

Vaihda pariston tilalle vain HP:n tälle tuotteelle tarkoitama paristo.


 **HUOMIO:** Ennen pariston vaihtamista on tärkeää tehdä varmuuskopio tietokoneen CMOS-asetuksista. Kun paristo irrotetaan tai vaihdetaan, CMOS-asetukset häviävät.

Staattinen sähkö voi vahingoittaa tietokoneen tai valinnaisen laitteiston sähköisiä osia. Ennen näiden tehtävien aloittamista kosketa maadoitettua metalliesinettä, jotta sinussa ei ole staattista sähköä.


 **HUOMAUTUS:** Litiumpariston käyttöikä voi pidentää kytkemällä tietokoneen virtajohdon kunnossa olevaan verkkovirtapistorasiaan. Litiumparisto on käytössä vain silloin kun tietokone EI OLE kytkettynä verkkovirtaan.

HP kannustaa asiakkaita kierrättämään käytetyt elektroniikkalaitteet, HP:n tulostuskasetit ja ladattavat akut. Lisätietoja kierrätysohjelmista on osoitteessa <http://www.hp.com/recycle>.

1. Poista tai irrota mahdolliset turvalaitteet, jotka estävät tietokoneen avaamisen.
2. Poista tietokoneesta kaikki irrotettavat tietovälineet, kuten CD-levyt ja USB-muistitikut.
3. Sulje tietokone käyttöjärjestelmän komennolla ja sammuta sitten kaikki ulkoiset laitteet.
4. Irrota virtajohto pistorasiasta ja irrota kaikki ulkoiset laitteet.

 **HUOMIO:** Kun järjestelmä on kytketty toiminnassa olevaan vaihtovirtalähteeseen, emolevyssä on aina virta myös tietokoneen ollessa sammutettuna. Irrota virtajohto, etteivät tietokoneen sisäiset komponentit vahingoitu.

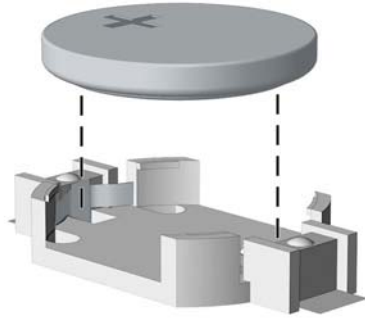
5. Irrota tietokoneen huoltopaneeli.
6. Tarkista pariston ja sen pidikkeen sijainti emolevyllä.

 **HUOMAUTUS:** Joissakin malleissa jokin sisäinen osa on ehkä poistettava, ennen kuin pariston voi vaihtaa.

7. Pariston pidikkeen mallin mukaisesti noudata seuraavia ohjeita vaihtaessasi paristoa.

Tyyppi 1

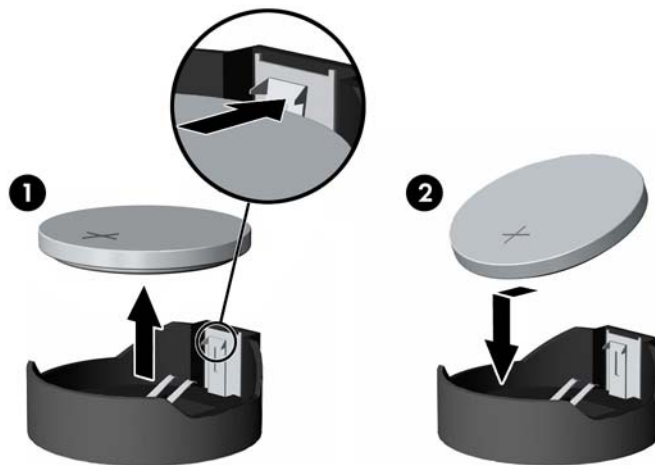
- a. Nosta paristo pois pidikkeestään.



- b. Työnnä vaihtoparisto paikalleen sen positiivinen puoli ylöspäin. Pariston pidike kiinnittää pariston automaattisesti oikeaan asentoon.

Tyyppi 2

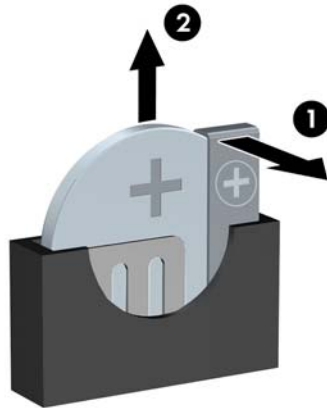
- a. Irrota paristo pidikkeestä puristamalla metallisalppaa, joka ulottuu pariston toisen reunan yli. Kun paristo ponnahtaa ylöspäin, nosta se pois paikaltaan (1).
- b. Asenna uusi paristo paikalleen siten, että työnnät sen pariston pidikkeen reunan alle positiivinen puoli ylöspäin. Paina pariston toista laitaa alaspäin niin, että kiinnike napsahtaa pariston päälle (2).



Tyyppi 3

- a. Vedä taaksepäin pidikettä (1), joka pitää paristoa paikallaan, ja poista paristo (2).

- b. Asenna uusi paristo ja aseta pidike takaisin paikalleen.



HUOMAUTUS: Kun olet vaihtanut pariston, viimeistele asennus seuraavien ohjeiden mukaisesti.

8. Vaihda tietokoneen huoltopaneeli.
9. Kytke virtajohto takaisin pistorasiaan, liitä ulkoiset laitteet tietokoneeseen ja käynnistä tietokone.
10. Määritä päiväys ja kellonaika, salasanat ja muut mahdolliset erityisasetukset tietokoneen asetusohjelmassa.
11. Kiinnitä takaisin paikalleen suojalaitteet, jotka poistettiin tietokoneen huoltopaneelia irrotettaessa.

B Staattinen sähkö

Staattisen sähkön purkautuminen sormen tai muun johtimen kautta voi vahingoittaa emolevyä tai muita staattiselle sähkölle herkkiä laitteita. Tällainen vaurio voi lyhentää laitteen odotettavissa olevaa käyttöikää.

Sähköstaattisten vahinkojen ehkäiseminen

Voit ehkäistä sähköstaattisia vaurioita noudattamalla seuraavia varotoimia:

- Kuljeta ja säilytä tuotteita antistaattisessa pakkauksessa kosketuksen välttämiseksi.
- Pidä staattiselle sähkölle herkät osat pakkauksissaan, kunnes ne asennetaan antistaattiseen työasemaan.
- Aseta osat maadoitetulle alustalle, ennen kuin poistat ne pakkauksesta.
- Vältä nastojen, kosketuspintojen ja piirilevyjen koskemista.
- Huolehdi henkilökohtaisesta maadoituksesta, kun kosket staattiselle sähkölle herkkiä osia tai yksiköjä.

Maadoitusmenetelmät

Käytettävissä on useita maadoitusmenetelmiä. Käytä vähintään yhtä seuraavista menetelmistä käsitellessäsi tai asentaessasi staattiselle sähkölle herkkiä osia:

- Käytä ranneketta, joka on liitetty maajohdolla maadoitettuun työasemaan tai tietokoneen runkoon. Ranneke on joustava hihna, jonka maajohdon vastus on vähintään 1 megohm +/- 10 %. Pidä hihna paljasta ihoa vasten riittävän maadoituksen varmistamiseksi.
- Jos käytät työasemaa seisten, käytä nilkkaan, varpaaseen tai kenkään kiinnitettävää hihnaa. Käytä hihnaa molemmissa jaloissa, jos seisot sähköä johtavalla alustalla.
- Käytä sähköä johtavia työkaluja.
- Käytä kannettavaa kenttätyökalusarjaa, johon kuuluu kokoon taitettava sähköä johtava työalusta.

Jos käytössäsi ei ole mitään suositeltavista maadoitusvälineistä, ota yhteyttä HP:n valtuutettuun jälleenmyyjään tai huoltoon.



HUOMAUTUS: Lisätietoja staattisesta sähköstä saat HP:n valtuutetulta jälleenmyyjältä tai huollolta.

C Tietokoneen käytön ohjeet, säännölliset huoltotoimet ja kuljetuksen valmistelu

Tietokoneen käytön ohjeet ja säännölliset huoltotoimet

Varmista tietokoneen ja näytön asianmukainen asennus ja huolto noudattamalla seuraavia ohjeita:

- Älä altista tietokonetta liialliselle kosteudelle, suoralle auringonvalolle ja erittäin kylmille tai kuumille lämpötiloille.
- Käytä tietokonetta tukevalla, tasaisella alustalla. Jätä tietokoneen ilmanvaihtoaukkojen kohdalle ja näytön yläpuolelle vähintään 10,2 cm:n (4 tuuman) väli tarvittavan ilmavirran takaamiseksi.
- Älä koskaan estä ilman virtausta tietokoneeseen tukkimalla koneen tuuletusaukkoja. Älä sijoita näppäimistöä tukijalat sisään käännettyinä aivan pöytäyksikön eteen, koska myös se estää ilman virtausta.
- Älä koskaan käytä tietokonetta, kun huoltopaneeli tai jokin laajennuspaikan peitelevyistä on irrotettu.
- Älä koskaan pinoa tietokoneita päällekkäin tai sijoita niitä niin lähelle toisiaan, että niiden ilmanvaihto käyttää toisen koneen lämmittämää ilmaa.
- Jos tietokonetta on tarkoitus käyttää erillisessä kotelossa, kotelon riittävästä ilmanvaihdosta on huolehdittava, ja kaikki edellä annetut ohjeet ovat voimassa.
- Pidä nesteet pois tietokoneen ja näppäimistön lähetyviltä.
- Älä koskaan peitä näytön tuuletusaukkoja millään materiaalilla.
- Asenna tai ota käyttöön käyttöjärjestelmän tai muun ohjelmiston virranhallintatoiminnot, esimerkiksi lepotilat.
- Sammuta tietokone ennen seuraavia toimia:
 - Pyyhi tietokoneen ulkopinta pehmeällä, kostealla kankaalla tarvittaessa. Puhdistusaineiden käyttö voi aiheuttaa värimuutoksia tai vaurioittaa laitteen pintaa.
 - Puhdista silloin tällöin tietokoneen kaikki ilmanottoaukot. Nukka, pöly ja muut vieraat hiukkaset voivat tukkia ilmanottoaukot ja heikentää ilmanvaihtoa.

Optisia asemia koskevat varotoimet

Noudata seuraavia ohjeita käyttäessäsi ja puhdistaussasi optisia asemia.

Käyttö

- Älä liikuta asemaa käytön aikana. Se voi aiheuttaa toimintahäiriön lukutoiminnon aikana.
- Älä altista asemaa voimakkaille lämpötilan vaihteluille, koska se voi aiheuttaa kosteuden muodostumista yksikön sisälle. Jos lämpötila muuttuu äkillisesti aseman ollessa käytössä, odota ainakin tunti, ennen kuin sammutat virran. Jos käytät yksikköä heti, lukutoiminnon aikana voi esiintyä toimintahäiriöitä.
- Älä sijoita asemaa paikkaan, jossa se on alttiina kosteudelle, äärimmäisille lämpötiloille, mekaaniselle tärinälle tai suoralle auringonvalolle.

Puhdistus

- Puhdista paneeli ja säätimet pehmeällä, kuivalla kankaalla tai pehmeällä kankaalla, jota on kevyesti kostutettu miedolla puhdistusliuoksella. Älä koskaan suihkuta puhdistusnestettä suoraan yksikön pinnalle.
- Älä käytä puhdistukseen liuottimia, kuten alkoholia tai puhdistusbensiiniä, koska ne voivat vahingoittaa laitteen pintaa.

Turvallisuus

Jos asemaan joutuu vieras esine tai nestettä, irrota heti tietokoneen virtajohto ja vie kone tarkistettavaksi HP:n valtuutettuun huoltoon.

Kuljetuksen valmistelu

Kun valmistelet tietokonetta kuljetusta varten, noudata seuraavia ohjeita:

1. Varmuuskopioi kiintolevyn tiedostot ulkoiseen tallennuslaitteeseen. Varmista, että varmuuskopio ei joudu alttiiksi sähköisille tai magneettisille pulsseille säilytyksen tai kuljetuksen aikana.



HUOMAUTUS: Kiintolevy lukkiutuu automaattisesti, kun järjestelmä sammutetaan.

2. Poista ja pistä talteen kaikki irrotettavat tietovälineet.
3. Sammuta tietokone ja ulkoiset laitteet.
4. Irrota virtajohto pistorasiasta ja sitten tietokoneesta.
5. Kytke tietokoneen komponentit ja ulkoiset laitteet irti virtalähteestä ja tietokoneesta.



HUOMAUTUS: Varmista ennen tietokoneen kuljetusta, että kaikki piirikortit ovat tukevasti kiinni korttipaikoissa.

6. Pakkaa tietokoneen komponentit ja ulkoiset laitteet alkuperäisiin pakkauslaatikoihinsa tai vastaaviin kuljetuslaatikoihin ja käytä riittävästi suojaavia pakkausmateriaaleja.

D Käytettävyys

HP suunnittelee, tuottaa ja markkinoi tuotteita ja palveluita, joita kaikki voivat käyttää, mukaan lukien vammaiset, joko itsenäisten laitteiden pohjalta tai asianmukaisten apulaitteiden kanssa.

Tuetut aputeknologiat

HP-tuotteet tukevat erilaisia käyttöjärjestelmän aputeknologioita, ja ne voidaan määrittää toimimaan muiden aputeknologioiden kanssa. Etsi lisätietoja apuominaisuuksista laitteen haku-toiminnon avulla.



HUOMAUTUS: Jos haluat saada lisätietoja tietystä aputeknologiatuotteesta, ota yhteyttä kyseisen tuotteen asiakastukeen.

Yhteyden ottaminen tukipalveluun

Parannamme jatkuvasti tuotteittemme ja palvelujemme esteettömyyttä ja otamme mielellämme vastaan käyttäjäpalautetta. Jos koet ongelmia käyttäessäsi tuotetta tai jos haluat kertoa meille sinua auttaneista esteettömyysominaisuuksista, soita numeroon (888) 259-5707 maanantaista perjantaihin klo 6.00-21.00 Kalliovuorten normaaliaikaa (Mountain Time). Jos olet kuuro tai heikkokuuloinen, käytät TRS/VRS/ WebCapTel-puhelinta ja tarvitset teknistä tukea tai sinulla on esteettömyyteen liittyviä kysymyksiä, ota meihin yhteyttä soittamalla numeroon (877) 656-7058, maanantaista perjantaihin klo 6.00-21.00 Pohjois-Amerikan Kalliovuorten normaaliaikaa (Mountain Time).



HUOMAUTUS: Tukea on saatavilla vain englannin kielellä.

Hakemisto

- A**
asemat
 asentaminen 20
 kaapeliyhteydet 20
asennusohjeet 5
asentaminen
 2,5 tuuman kiintolevy 31
 3,5 tuuman kiintolevy 31
 5,25 tuuman optinen asema 23
 aseman johdot 20
 laajennuskortti 15
 muisti 12
 ohut optinen asema 27
 paristo 43
 tietokoneen huoltopaneeli 7
- D**
DIMM. *Katso* -muisti
- E**
emolevyn liitännät 10
etulevy
 peitelevyn irrottaminen 9
 poistaminen 8
 suojaus 41
 vaihto 10
etupaneelin osat 2
- H**
huoltopaneeli
 poistaminen 6
 vaihto 7
- I**
ilmanvaihtoon liittyvät ohjeet 47
irrottaminen
 2,5 tuuman kiintolevy 29
 3,5 tuuman kiintolevy 29
 5,25 tuuman optinen asema 21
 ohut optinen asema 25
 peitelevy 9
 tietokoneen huoltopaneeli 6
- K**
kiintolevy (2,5 tuumaa)
 asentaminen 31
 poistaminen 29
kiintolevy (3,5 tuumaa)
 asentaminen 31
 poistaminen 29
kuljetuksen valmistelu 48
käytettävyys 49
- L**
laajennuskortti
 asentaminen 15
 poistaminen 15
levyasemat
 sijainnit 18
lukot
 etulevy 41
 HP Business PC Security Lock -
 turvalukko 37
 kaapelilukko 36
 riippulukko 37
- M**
muisti
 asentaminen 12
 kantojen käyttäminen 13
 tekniset tiedot 12
- O**
optinen asema
 puhdistaminen 48
 varotoimet 48
optinen asema (5,25 tuumaa)
 asentaminen 23
 poistaminen 21
optinen asema (ohut)
 asentaminen 27
 poistaminen 25
- P**
pariston vaihto 43
poistaminen
 etulevy 8
 laajennuskortti 15
 paristo 43
- S**
sarjanumeron sijainti 4
staattinen purkaus, vaurion
 ehkäiseminen 46
suojaus
 etulevy 41
 HP Business PC Security Lock -
 turvalukko 37
 kaapelilukko 36
 riippulukko 37
- T**
takapaneelin osat 3
tekniset tiedot
 muisti 12
tietokoneen käytön ohjeet 47
tuotetunnuksen sijainti 4