



Referenčni priročnik za strojno opremo

Poslovni računalnik HP EliteDesk 800 G2 z majhnim ohišjem (TWR)

© Copyright 2015 HP Development Company, L.P.

Microsoft in Windows sta registrirani blagovni znamki skupine podjetij Microsoft v ZDA.

Informacije, podane v tem dokumentu, se lahko spremenijo brez predhodnega obvestila. Edine garancije za HP-jeve izdelke in storitve so navedene v garancijskih izjavah, ki so priložene izdelkom in storitvam. Noben del tega dokumenta se ne sme razlagati kot dodatna garancija. HP ni odgovoren za tehnične ali uredniške napake ali pomanjkljivosti v tem dokumentu.

Prva izdaja: junij 2015

Številka dela dokumenta: 823456-BA1

Obvestilo o izdelku

V tem priročniku so opisane funkcije, ki so skupne večini modelov. Nekatere funkcije morda niso na voljo v vašem računalniku.

Niso vse funkcije na voljo v vseh izdajah sistema Windows 8. Če želite izkoristiti vse funkcije sistema Windows 8, boste računalnik morda morali nadgraditi in/ali posebej kupiti strojno opremo, gonilnike in/ali programsko opremo. Za podrobnosti glejte <http://www.microsoft.com>.

Če želite izkoristiti vse funkcije sistema Windows 7, boste računalnik morda morali nadgraditi in/ali posebej kupiti strojno opremo in/ali pogon DVD za namestitev programske opreme za sistem Windows 7. Za podrobnosti glejte <http://windows.microsoft.com/en-us/windows7/get-know-windows-7>.




Pogoji programske opreme

S tem, ko namestite, kopirate, prenesete ali kako drugače uporabljate kateri koli izdelek programske opreme, ki je bil vnaprej nameščen v tem računalniku, se strinjate, da vas zavezujejo pogoji licenčne pogodbe za končnega uporabnika HP (EULA). Če ne sprejmete pogojev te licenčne pogodbe, ste upravičeni samo do vrnitve celotnega neuporabljenega izdelka (strojne in programske opreme) v 14 dneh, v skladu s politiko vračila kupnine, ki velja za mesto nakupa.

Za vse nadaljnje informacije ali zahtevo za vračilo celotnega zneska kupnine za osebni računalnik se obrnite na lokalno prodajno mesto (prodajalca).

0 tej knjigi

Vodnik ponuja osnovne informacije za nadgradnjo poslovnih računalnikov HP EliteDesk.

-
-  **OPOZORILO!** Tako poudarjeno besedilo opozarja, da utegnete biti izpostavljeni telesnim poškodbam ali smrtni nevarnosti, če ne boste upoštevali navodil.
 -  **POZOR:** Tako poudarjeno besedilo opozarja, da lahko pride do poškodbe opreme oziroma izgube podatkov, če ne boste upoštevali navodil.
 -  **OPOMBA:** Tako poudarjeno besedilo opozarja na pomembne dodatne informacije.
-

Kazalo


1 Funkcije izdelka	1
Funkcije standardne konfiguracije	1
Deli na sprednji plošči	2
Deli na zadnji plošči	3
Mesto serijske številke	4
2 Nadgradnja strojne opreme	5
Funkcije, ki olajšujejo popravila	5
Opozorila in svarila	5
Odstranjevanje plošče za dostop do notranjosti računalnika	6
Nameščanje plošče za dostop do notranjosti računalnika	7
Odstranjevanje sprednjega okvirja	8
Odstranjevanje zaščitnih plošč	9
Ponovno nameščanje sprednjega okvirja	10
Priključki na matični plošči	10
Nameščanje dodatnega pomnilnika	12
Moduli DIMM	12
Moduli DIMM DDR4-SDRAM	12
Zapolnitev podnožij za module DIMM	13
Namestitev modulov DIMM	13
Odstranjevanje ali nameščanje razširitvene kartice	15
Položaji pogonov	18
Nameščanje in odstranjevanje pogonov	20
Odstranjevanje 5,25-palčnega pogona	21
Nameščanje 5,25-palčnega pogona	23
Odstranjevanje 9,5 mm tankega optičnega pogona	25
Nameščanje 9,5 mm tankega optičnega pogona	27
Odstranjevanje 3,5- ali 2,5-palčnega trdega diska	29
Nameščanje 3,5- ali 2,5-palčnega trdega diska	31
Namestitev varnostne ključavnice	35
Kabelska ključavnica	36
Ključavnica	37
Varnostna ključavnica za HP-jeve poslovne računalnike V2	37
Varnost sprednjega okvirja	41
Dodatek A Zamenjava baterije	43

Dodatek B Elektrostatična razelektritev	46
Preprečevanje poškodb zaradi statične elektrike	46
Načini ozemljitve	46
Dodatek C Navodila za delovanje računalnika, redno vzdrževanje in priprava za pošiljanje	47
Navodila za delovanje računalnika in redno vzdrževanje	47
Previdnostni ukrepi za optični pogon	48
Med uporabo	48
Čiščenje	48
Varnost	48
Priprava za pošiljanje	48
Dodatek D Posebne potrebe	49
Podprte tehnologije za pomoč	49
Stik s podporo	49
Stvarno kazalo	50

1 Funkcije izdelka

Funkcije standardne konfiguracije

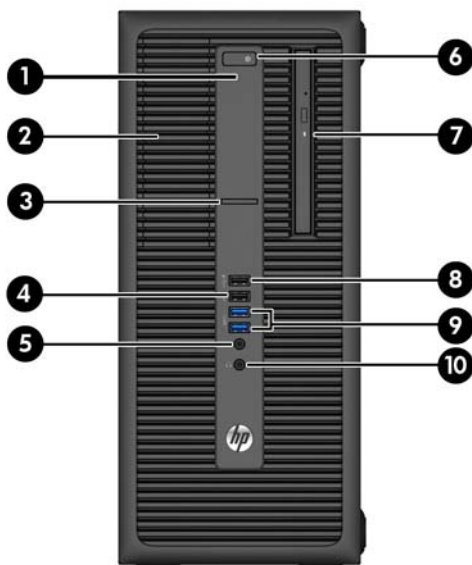
Funkcije se lahko razlikujejo glede na model računalnika. Če potrebujete podporo ali če želite več informacij o strojni in programski opremi, nameščeni v vaš model računalnika, zaženite pripomoček HP Support Assistant.

 **OPOMBA:** Ta model računalnika je mogoče uporabiti v pokončni ali ležeči usmeritvi.



Deli na sprednji plošči

Konfiguracija pogonov se lahko razlikuje glede na model računalnika. Nekateri modeli imajo zaščitno ploščo, ki pokriva eno ali več ležišč pogona.



1 Lučka za dejavnost trdega diska

2 Ležišče polovične višine za 5,25-palčni pogon (izza plošče)

3 Bralnik kartic SD (dodatno)

4 Vrata USB 2.0 (črna)

5 Priključek za mikrofonslušalke

6 Gumb za napajanje z dvema stanjema

7 Tanek optični pogon (izbirno)

8 Napajalna vrata USB 2.0 (za polnjenje; črna)

9 Vrata USB 3.0 (modra)

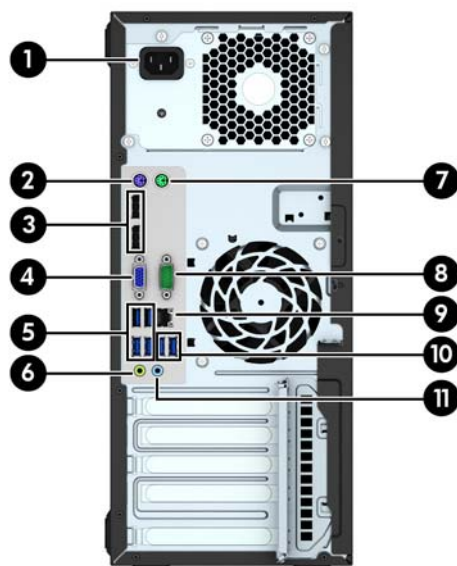
10 Priključek za slušalke

OPOMBA: Če je v priključek za mikrofonslušalke priključena naprava, se prikaže pogovorno okno z vprašanjem, ali želite priključek uporabiti za vhodno napravo, kot je mikrofonslušalke, ali za slušalke. Konfiguracijo priključka lahko kadar koli spremenite z dvoklikom ikone Audio Manager v opravilni vrstici sistema Windows.

OPOMBA: Napajalna vrata USB 2.0 zagotavljajo tudi tok za polnjenje naprav, kot so pametni telefoni. Polnilni tok je na voljo vedno, ko je napajalni kabel priključen na sistem, tudi ko je sistem izklopljen.

OPOMBA: Lučka za napajanje med delovanjem običajno sveti belo. Če utripa rdeče, so z računalnikom težave, izpisuje pa se tudi diagnostična koda. Za interpretacijo kode glejte *Maintenance and Service Guide* (Priručnik za vzdrževanje in servisiranje).

Deli na zadnji plošči



1	Priključek za napajalni kabel	7	 Priključek PS/2 za miško (zelen)
2	 Priključek PS/2 za tipkovnico (vijoličast)	8	 Zaporedni priključek
3	 Priključki DisplayPort za monitor	9	 Omrežni priključek RJ-45
4	 Priključek za monitor VGA	10	 Vrata USB 3.0 s funkcijo prebujanja računalnika iz stanja S4/S5 (modra)
5	 Vrata USB 3.0 (modra)	11	 Vhodni priključek za zvok (moder)
6	 Izhodni priključek za naprave za zvok z lastnim napajanjem (zelen)		

OPOMBA: Pri HP-ju lahko dobite dodatna serijska vrata in vzporedna vrata.

Če uporabljate USB-tipkovnico, HP priporoča, da priključite tipkovnico na ena od vrat USB 3.0 s funkcijo prebujanja računalnika iz stanja S4/S5. Funkcijo prebujanja računalnika iz stanja S4/S5 podpirajo tudi priključki PS/2, če je omogočena v nastavitvi sistema BIOS F10 Setup.

Če je v moder vhodni priključek za zvok priključena naprava, se prikaže pogovorno okno z vprašanjem, ali želite priključek uporabiti za vhodno napravo ali za mikrofona. Konfiguracijo priključka lahko kadar koli spremenite z dvoklikom ikone Audio Manager v opravilni vrstici sistema Windows.

Če je v eno od rež na matični plošči nameščena grafična kartica, lahko sočasno uporabljate video priključke na ločeni grafični kartici in na grafični kartici, vgrajeni v matično ploščo. Pri takšni konfiguraciji se bodo sporočila POST prikazala samo na zaslonu, ki je priključen na ločeno grafično kartico.

Grafično kartico, vgrajeno v matično ploščo, lahko onemogočite tako, da spremenite nastavitve v pripomočku Computer Setup.

Mesto serijske številke

Vsak računalnik ima edinstveno serijsko številko in številko ID izdelka, ki ju najdete na zunanjsčini računalnika. Ti številki imejte pri roki, kadar se za pomoč obračate na službo za stranke.



2 Nadgradnja strojne opreme

Funkcije, ki olajšujejo popravila

Računalnik ima več funkcij, ki olajšujejo nadgrajevanje in popravila. Za večino namestitvenih postopkov, opisanih v tem poglavju, ne potrebujete orodij.

Opozorila in svarila

Preden izvedete nadgradnjo, natančno preberite vsa ustrezna navodila, opozorila in svarila v tem priročniku.

⚠ OPOZORILO! Da zmanjšate možnost za nastanek telesnih poškodb zaradi električnega udara, vročih površin ali ognja:

Odklopite napajalni kabel iz vtičnice in počakajte, da se notranje komponente sistema ohladijo, preden se jih dotaknete.

Ne priključujte telekomunikacijskih ali telefonskih priključkov v vtičnice omrežnega vmesniškega krmilnika (NIC).

Ne onemogočite ozemljitvenega vtiča na napajalnem kablu. Ozemljitveni vtič je pomembna varnostna naprava.

Napajalni kabel priključite v ozemljeno vtičnico, ki je vedno prosto dostopna.

Da bi zmanjšali nevarnost hudih poškodb, preberite *Safety & Comfort Guide* (Priročnik za varno in udobno uporabo). V njem so opisani pravilna namestitvev delovne postaje, drža, zdravje in delovne navade računalniških uporabnikov, pri čemer vsebuje tudi pomembne informacije o električni in mehanski varnosti. Ta priročnik najdete na spletni strani <http://www.hp.com/ergo>.

⚠ OPOZORILO! V opremi so deli, ki so pod napetostjo ali se premikajo.

Preden odstranite ohišje opreme, izključite napajanje.

Ko ponovno nameščate ohišje, ga najprej namestite in pritrdite ter šele nato priključite opremo na električno omrežje.

⚠ POZOR: Statična elektrika lahko poškoduje električne dele računalnika ali dodatne opreme. Pred začetkom teh postopkov se razelektrite (dotaknite se ozemljenega kovinskega predmeta). Za več informacij glejte [Elektrostatična razelektritev na strani 46](#).

Vedno ko je računalnik priključen v električni vtičnici, je sistemska plošča pod napetostjo. Preden odprete računalnik, odklopite napajalni kabel iz vtičnice, da se notranje komponente ne poškodujejo.

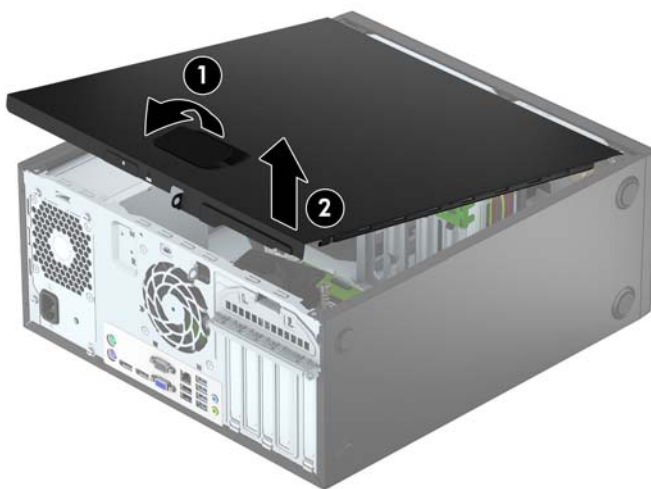
Odstranjevanje plošče za dostop do notranjosti računalnika

Če želite dostopiti do notranjih delov, morate odstraniti ploščo za dostop:

1. Odstranite/sprostite morebitne varnostne naprave, ki preprečujejo odprtje računalnika.
2. Iz računalnika odstranite vse izmenljive medije, kot so CD-ji ali bliskovni pogoni USB.
3. Računalnik ustrezno izklopite prek operacijskega sistema, nato pa izklopite morebitne zunanje naprave.
4. Izvlecite napajalni kabel iz električne vtičnice in odklopite morebitne zunanje naprave.

⚠ POZOR: Ne glede na stanje vklopa je matična plošča vedno pod napetostjo, dokler je sistem priključen v aktivno omrežno vtičnico. Odklopite napajalni kabel iz vtičnice, da se notranji deli računalnika ne poškodujejo.

5. Primate ročaj plošče za dostop do notranjosti računalnika (1) in dvignite ploščo z računalnika (2).



Nameščanje plošče za dostop do notranjosti računalnika

Potisnite jezička na sprednjem robu plošče za dostop pod rob na sprednji strani ohišja (1), nato pa zadnjo stran plošče za dostop položite na ohišje, da se zaskoči (2).

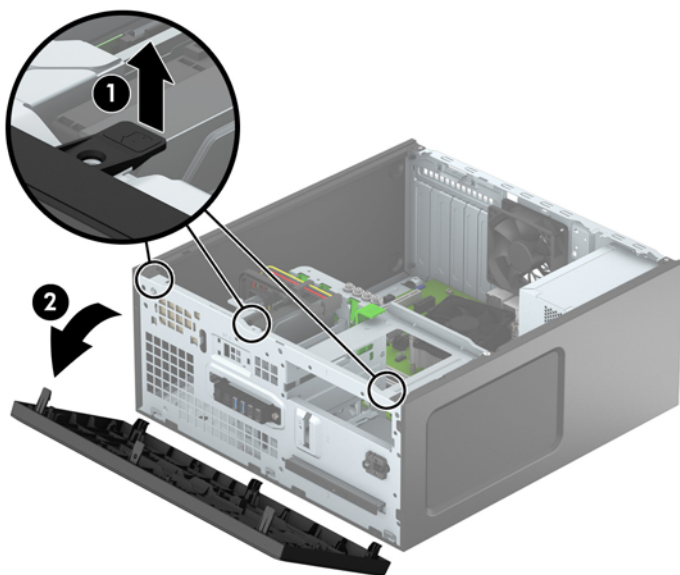


Odstranjevanje sprednjega okvirja

1. Odstranite/sprostite vse varnostne naprave, ki onemogočajo odprtje računalnika.
2. Iz računalnika odstranite vse izmenljive medije, kot so CD-ji ali bliskovne pomnilniške naprave USB.
3. Pravilno izklopite računalnik z ukazom operacijskega sistema, nato pa še vse zunanje naprave.
4. Izključite napajalni kabel iz električne vtičnice in odklopite vse zunanje naprave.

⚠ POZOR: Ne glede na stanje vklopa je sistemska plošča vedno pod napetostjo, dokler je sistem priključen na aktivno električno vtičnico. V izogib okvaram notranjih delov računalnika izklopite napajalni kabel.

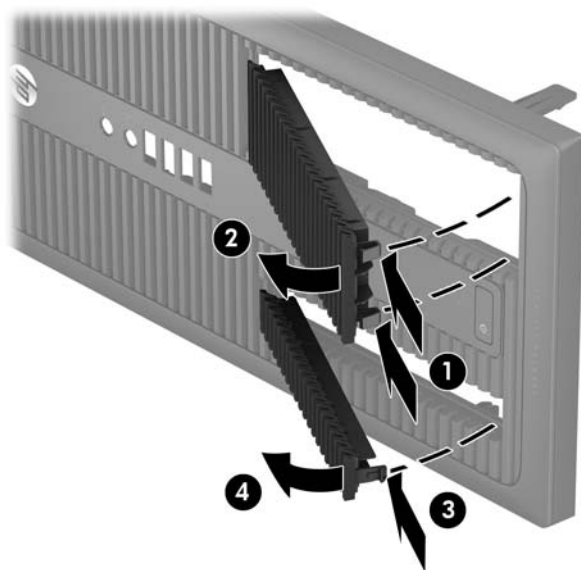
5. Odstranite pokrov računalnika.
6. Dvignite tri jezičke na robu plošče (1) in jo odstranite z ohišja (2).



Odstranjevanje zaščitnih plošč

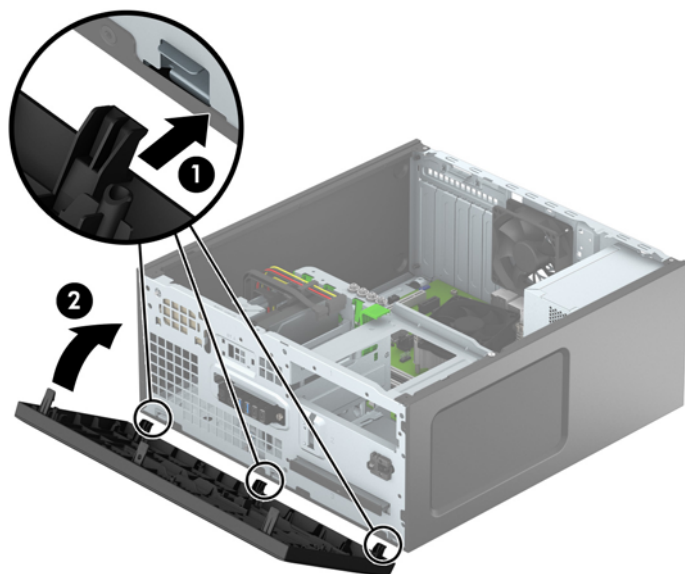
Nekateri modeli imajo lahko slepo ploščo, ki pokriva ležišča optičnega pogona. Slepno ploščo morate odstraniti pred nameščanjem optičnega pogona. Slepno ploščo odstranite tako:

1. Odstranite ploščo za dostop do notranjosti računalnika in sprednjo ploščo.
2. 5,25-palčni slepi okvir odprtine odstranite tako, da zadrževalna jezička na desni strani, s katerima je pritrjen, potisnete navznoter (1) ter zasukate slepi okvir odprtine nazaj (2). Slepni okvir tankega optičnega pogona odstranite tako, da zadrževalna jezička na desni strani, s katerima je pritrjen, potisnete navznoter (3) ter zasukate slepi okvir odprtine s sprednjega okvirja (4).



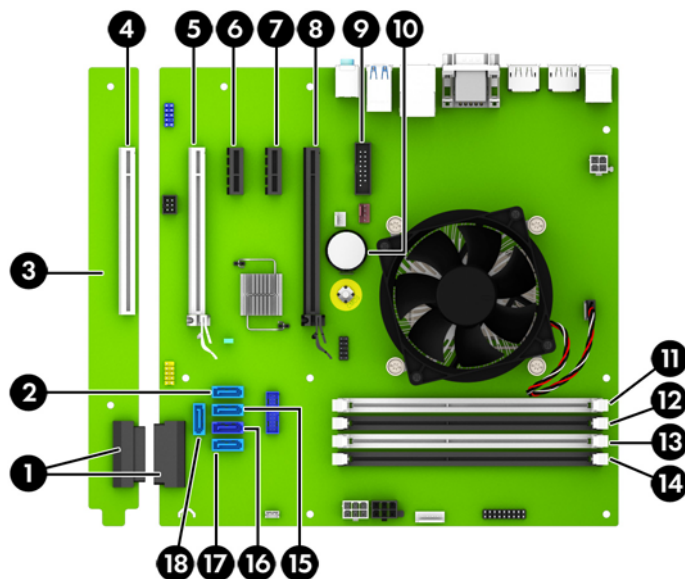
Ponovno nameščanje sprednjega okvirja

Vstavite tri kavlje na spodnjem delu plošče v pravokotne odprtine na ohišju (1) in pritrdite zgornji del plošče na ohišje (2), da se zaskoči.



Priključki na matični plošči

Za priključke na sistemski plošči vašega modela glejte spodnjo sliko in preglednico.



Št.	Priključek na sistemski plošči	Nalepka na sistemski plošči	Barva	Komponenta
1	Priključka razširitvene reže PCI na matični plošči	EXT	črna	Razširitvena reža PCI na matični plošči (izbirno; prikazana je nameščena)
2	SATA 3.0	SATA2	svetlo modra	Poljubna naprava SATA, razen primarnega trdega diska

Št.	Priključek na sistemski plošči	Nalepka na sistemski plošči	Barva	Komponenta
3	Razširitvena reža PCI na matični plošči (izbirno)	(ni upoštevno)	(ni upoštevno)	Razširitvena kartica
4	PCI (izbirno)	PCI1	bela	Razširitvena kartica
5	PCI Express x16, nastavljena na x4	X4PCIEXP	bela	Razširitvena kartica
6	PCI Express x1	X1PCIEXP2	črna	Razširitvena kartica
7	PCI Express x1	X1PCIEXP1	črna	Razširitvena kartica
8	PCI Express x16	X16PCIEXP	črna	Razširitvena kartica
9	Zaporedna vrata	COMB	črna	Dodatna druga serijska vrata
10	Akumulator	BAT	črna	Akumulator
11	DIMM4 (kanal A)	DIMM4	bela	Pomnilniški modul
12	DIMM3 (kanal A)	DIMM3	črna	Pomnilniški modul
13	DIMM2 (kanal B)	DIMM2	bela	Pomnilniški modul
14	DIMM1 (kanal B)	DIMM1	črna	Pomnilniški modul
15	SATA 3.0	SATA1	svetlo modra	Poljubna naprava SATA, razen primarnega trdega diska
16	SATA 3.0	SATA0	temno modra	Primarni trdi disk
17	SATA 3.0	SATA3	svetlo modra	Poljubna naprava SATA, razen primarnega trdega diska
18	SATA 3.0	SATA5	svetlo modra	Poljubna naprava SATA, razen primarnega trdega diska

Nameščanje dodatnega pomnilnika

V računalniku so pomnilniški moduli DIMM vrste DDR4-SDRAM.

Moduli DIMM

V pomnilniška podnožja na matični plošči lahko vstavite največ štiri standardne pomnilniške module DIMM. V ta podnožja je tovarniško vgrajen vsaj en modul DIMM. Če želite največjo možno količino pomnilnika, ga lahko na matično ploščo namestite do 64 GB, in sicer konfiguriranega v visoko zmogljivem dvokanalnem načinu.

Moduli DIMM DDR4-SDRAM

Če želite, da sistem pravilno deluje, namestite takšno enoto DIMMs:

- standardne z 288 priključki,
- skladno s PC4-17000 DDR4-2133 MHz ter brez medpomnilnika in podpore za EGS
- 1,2-voltne enote DIMMs DDR4-SDRAM.

DIMM mora tudi:

- podpira zakasnitev CAS 15 DDR4 2133 MHz (časovna uskladitev 15-15-15)
- vsebovati obvezne informacije JEDEC SPD

Računalnik poleg tega podpira še:

- pomnilniške tehnologije 512 Mbit, 1 Gbit in 2 Gbit brez podpore za EGS
- enostranske in dvostranske module DIMM
- module DIMM, sestavljene s pomnilnikom x8 in x16 DDR (moduli, sestavljeni s pomnilnikom x4 SDRAM, niso podprti).



OPOMBA: Če namestite nepodprte module DIMM, sistem ne bo deloval pravilno.

Zapolnitev podnožij za module DIMM

Na sistemski plošči so štiri podnožja za pomnilniške module DIMM (za vsak kanal dve). Podnožja so označena z DIMM1, DIMM2, DIMM3 in DIMM4. Podnožji DIMM1 in DIMM2 delujeta v pomnilniškem kanalu B, podnožji DIMM3 in DIMM4 pa v pomnilniškem kanalu A.

Sistem bo samodejno deloval v enokanalnem načinu, v dvokanalnem načinu ali v fleksibilnem načinu, odvisno od tega, kako so nameščeni moduli DIMM.



OPOMBA: Pri enokanalni ali neuravnoteženi dvokanalni konfiguraciji pomnilnika se bo grafična zmogljivost poslabšala.

- Sistem bo deloval v enokanalnem načinu, če so moduli DIMM nameščeni le v enem kanalu.
- Sistem bo deloval v zmogljivejšem dvokanalnem načinu, če je celotna zmogljivost modulov DIMM v kanalu A enaka celotni zmogljivosti modulov DIMM v kanalu B. Tehnologija in širina naprav v kanalih se lahko razlikujeta. Če sta na primer v kanalu A dva modula DIMM z 1 GB, v kanalu B pa en modul DIMM z 2 GB, bo sistem deloval v dvokanalnem načinu.
- Sistem bo deloval v fleksibilnem načinu, če celotna zmogljivost modulov DIMM v kanalu A ni enaka celotni zmogljivosti modulov DIMM v kanalu B. V fleksibilnem načinu kanal z najmanj pomnilnika označuje skupno količino pomnilnika, dodeljeno dvema kanaloma, preostanek pa je dodeljen enemu kanalu. Za optimalno hitrost morata biti kanala uravnotežena, tako da je največja količina pomnilnika razdeljena med oba kanala. Če bo en kanal imel več pomnilnika kot drugi, je treba večji delež dodeliti kanalu A. Če želite na primer vstaviti en modul DIMM z 2 GB in tri module DIMM z 1 GB, je treba v kanal A vstaviti modul DIMM z 2 GB in enega z 1 GB. V kanal B pa vstavite ostala dva modula DIMM z 1 GB. S takšno konfiguracijo bodo 4 GB delovali v dvokanalnem načinu, 1 GB pa v enokanalnem načinu.
- V vseh načinih je največja hitrost delovanja odvisna od najpočasnejšega modula DIMM v sistemu.

Namestitev modulov DIMM



POZOR: Preden dodate ali odstranite pomnilniške module, izklopite napajalni kabel in počakajte približno 30 sekund, da se izprazni vsa preostala energija. Ne glede na stanje vklopa so pomnilniški moduli vedno pod napetostjo, dokler je računalnik priključen na aktivno električno vtičnico. Dodajanje ali odstranjevanje pomnilniških modulov pod napetostjo lahko na pomnilniških modulih ali sistemski plošči povzroči nepopravljivo škodo.

Podnožja za pomnilniške module imajo pozlačene kovinske stike. Pri nadgradnji pomnilnika je pomembno, da uporabite pomnilniške module s pozlačenimi kovinskimi stiki, saj lahko zaradi stika med nezdružljivimi kovinami pride do korozije in/ali oksidacije.

Statična elektrika lahko poškoduje elektronske dele računalnika ali dodatne kartice. Pred začetkom teh postopkov se razelektrite (dotaknite se ozemljenega kovinskega predmeta). Za več informacij glejte [Elektrostatična razelektritev na strani 46](#).

Bodite previdni, da se pri ravnanju s pomnilniškimi moduli ne dotaknete kovinskih stikov, ker lahko tako modul poškodujete.

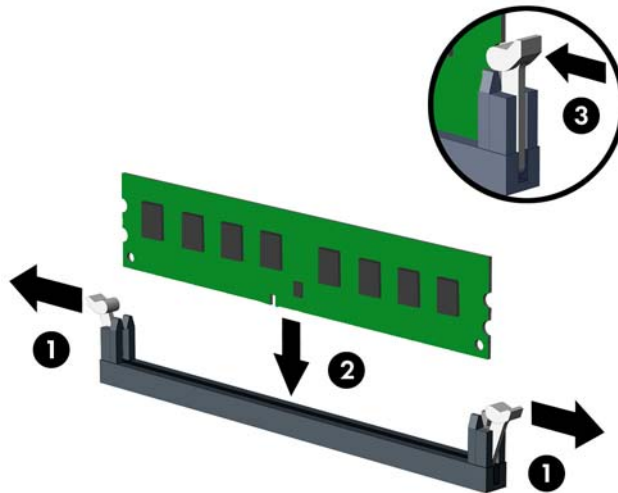
1. Odstranite/sprostite vse varnostne naprave, ki onemogočajo odprtje računalnika.
2. Iz računalnika odstranite vse izmenljive medije, kot so CD-ji ali bliskovne pomnilniške naprave USB.
3. Pravilno izklopite računalnik z ukazom operacijskega sistema, nato pa še vse zunanje naprave.
4. Iztaknite napajalni kabel iz zidne vtičnice in nato iz vseh zunanjih naprav.

⚠ POZOR: Preden dodate ali odstranite pomnilniške module, izklopite napajalni kabel in počakajte približno 30 sekund, da se izprazni vsa preostala energija. Ne glede na stanje vklopa so pomnilniški moduli vedno pod napetostjo, dokler je računalnik priključen na aktivno električno vtičnico. Dodajanje ali odstranjevanje pomnilniških modulov pod napetostjo lahko na pomnilniških modulih ali sistemski plošči povzroči nepopravljivo škodo.

5. Odstranite pokrov računalnika.

⚠ OPOZORILO! Ne dotikajte se vročih površin v računalniku, dokler se ne ohladijo, sicer se utegnete poškodovati.

6. Odprite oba zaklepa podnožja za pomnilniški modul (1) in vstavite modul v podnožje (2).



📝 OPOMBA: Pomnilniški modul lahko namestite samo na en način. Zarezo na modulu poravnajte z jezičkom v podnožju.

Zapolnite črna podnožja DIMM pred belimi podnožji DIMM.

Če želite, da računalnik deluje čim učinkoviteje, module vstavite tako, da je njihova skupna zmogljivost kar se da enakovredno razdeljena med kanalom A in kanalom B. Več informacij najdete v razdelku [Zapolnitev podnožij za module DIMM na strani 13](#).

7. Potisnite modul v podnožje tako, da je vstavljen do konca in v pravilnem položaju. Prepričajte se, da sta zaklepa zaprta (3).

8. Za namestitev dodatnih modulov ponovite koraka 6 in 7.

9. Znova namestite pokrov računalnika.


10. Znova priključite napajalni kabel in morebitne zunanje naprave, nato vklopite računalnik.

11. Zaklenite vse varnostne naprave, ki so bile sproščene, ko je bil pokrov odstranjen.

Računalnik bo samodejno zaznal dodani pomnilnik, ko ga naslednjič vklopite.

Odstranjevanje ali nameščanje razširitvene kartice

Računalnik ima dve razširitveni vtičnici PCI Express x1, eno razširitveno vtičnico PCI Express x16 in eno razširitveno vtičnico PCI Express x16, ki je spremenjena v vtičnico x4. Nekateri modeli imajo tudi izbirni standardni razširitveni vtič PCI.


 **OPOMBA:** V računalnik lahko v vtičnico PCI Express x16 namestite razširitveno kartico PCI Express x1, x8 ali x16.

Pri konfiguracijah z dvojno grafično kartico je treba prvo (primarno) kartico namestiti v vtičnico PCI Express x16, ki NI spremenjena v režo x4.

Če kupite izbirno razširitveno kartico pri HP-ju, lahko dodate izbirni standardni razširitveni vtič PCI.

Razširitveno kartico odstranite, zamenjate ali dodate takole:


1. Odstranite/sprostite vse varnostne naprave, ki onemogočajo odprtje računalnika.
2. Iz računalnika odstranite vse izmenljive medije, kot so CD-ji ali bliskovne pomnilniške naprave USB.
3. Pravilno izklopite računalnik z ukazom operacijskega sistema, nato pa še vse zunanje naprave.
4. Izključite napajalni kabel iz električne vtičnice in odklopite vse zunanje naprave.

 **POZOR:** Ne glede na stanje vklopa je sistemska plošča vedno pod napetostjo, dokler je sistem priključen na aktivno električno vtičnico. V izogib okvaram notranjih delov računalnika izklopite napajalni kabel.

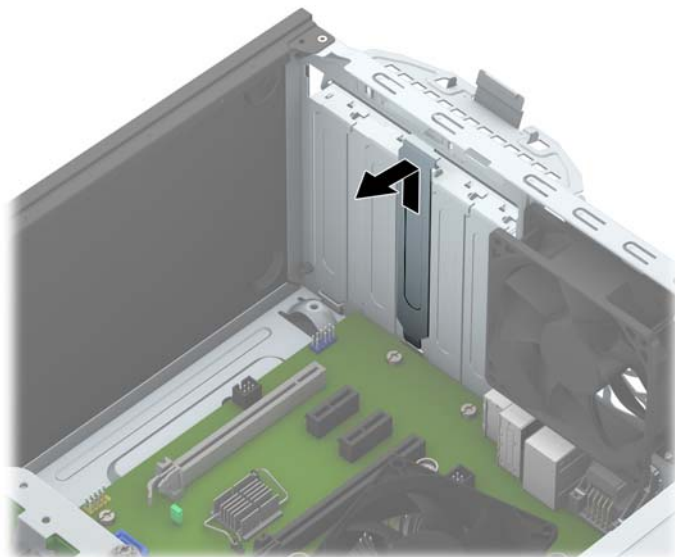
5. Odstranite pokrov računalnika.
6. Sprostite zapah, s katerim so pritrjeni pokrovi rež, tako, da dvignete jeziček na njem in zapah zasukate v odprti položaj.



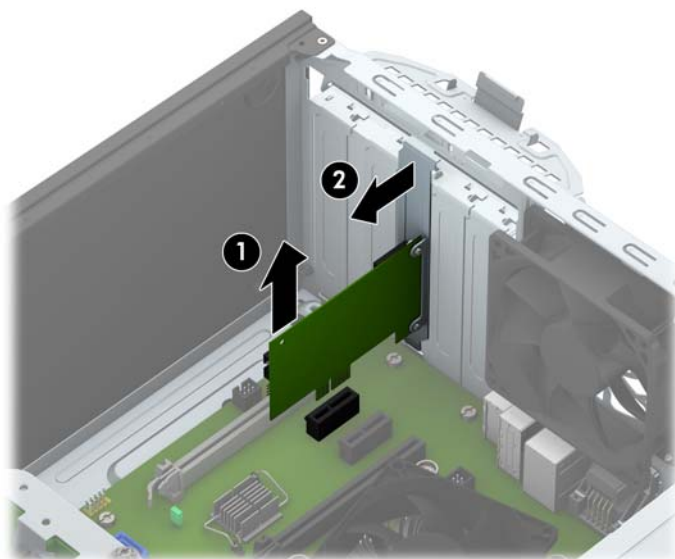
7. Najdite primerno prazno razširitveno podnožje na sistemski plošči in ustrezno razširitveno mesto na hrbtni strani ohišja računalnika.
8. Preden namestite razširitveno kartico, odstranite pokrov razširitvenega mesta oziroma obstoječo razširitveno kartico.

 **OPOMBA:** Preden odstranite nameščeno razširitveno kartico, izklopite morebitne kable, priključene na razširitveno kartico.

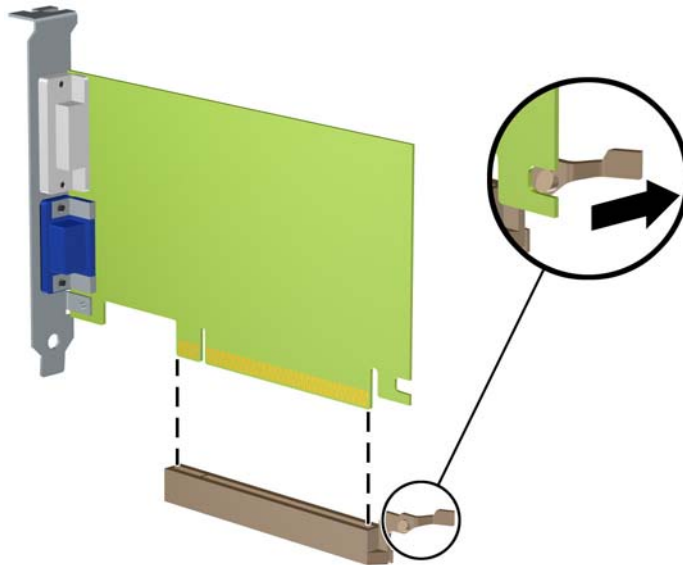
- a. Če razširitveno kartico nameščate v prazno podnožje, odstranite ustrezni pokrov razširitvene reže na hrbtni strani ohišja. Pokrov potegnite z reže naravnost navzgor in nato ven iz ohišja.



- b. Če odstranjujete standardno kartico PCI ali kartico PCI Express x1, jo držite na obeh koncih in jo previdno zibajte sem in tja, dokler se priključki ne ločijo od podnožja. Kartico potegnite naravnost navzgor (1) in nato ven iz ohišja (2), da jo odstranite. Pazite, da s kartico ne podrgnete ob druge komponente.



- c. Če želite odstraniti kartico PCI Express x16, povlecite ročico nosilca na zadnji strani razširitvenega podnožja s kartice, nato kartico previdno zibajte sem in tja, dokler se priključki ne ločijo od podnožja. Kartico potegnite naravnost navzgor in nato iz ohišja, da jo odstranite. Pazite, da s kartico ne podrgnete ob druge komponente.

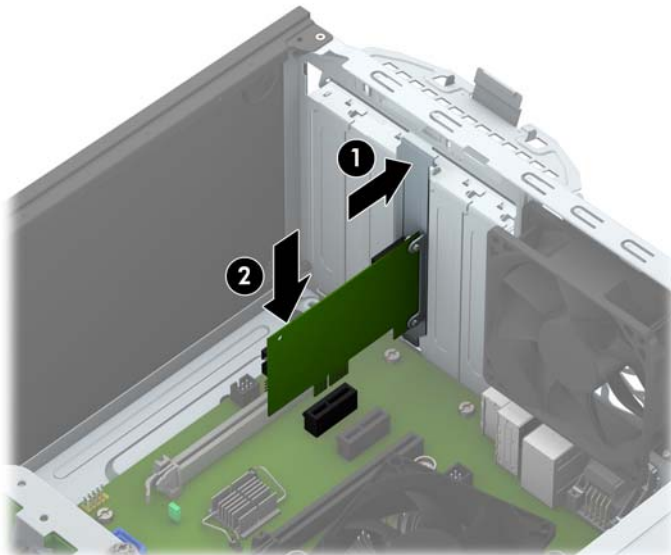


9. Odstranjeno kartico shranite v protistatično embalažo.

10. Če ne nameščate nove razširitvene kartice, zaprite odprto razširitveno mesto, tako da namestite pokrov.

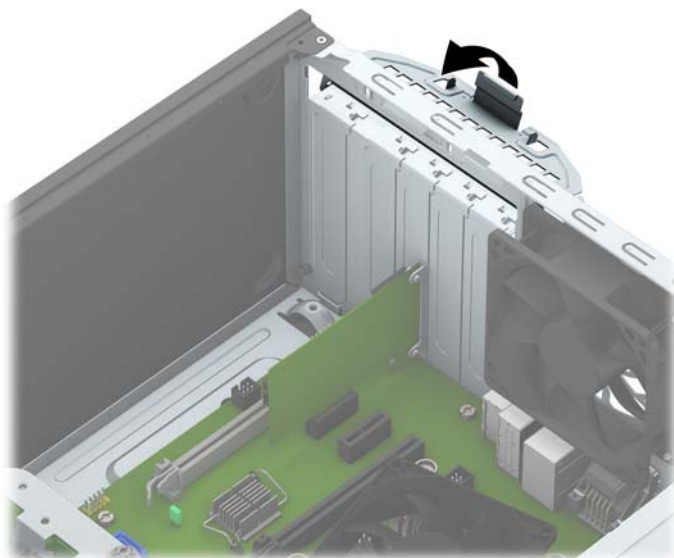
⚠ POZOR: Ko odstranite razširitveno kartico, jo morate nadomestiti z drugo kartico ali pa jo pokriti s pokrovom, da se notranje komponente med delovanjem ustrezno hladijo.

11. Za namestitev nove razširitvene kartice primate kartico tik nad režo razširitvenega mesta na matični plošči, potem pa jo premaknite proti zadnji strani ohišja (1), tako da spodnji del nosilca kartice zdrsne v majhno režo na ohišju. Kartico nato potisnite naravnost navzdol v razširitveno režo na matični plošči (2).



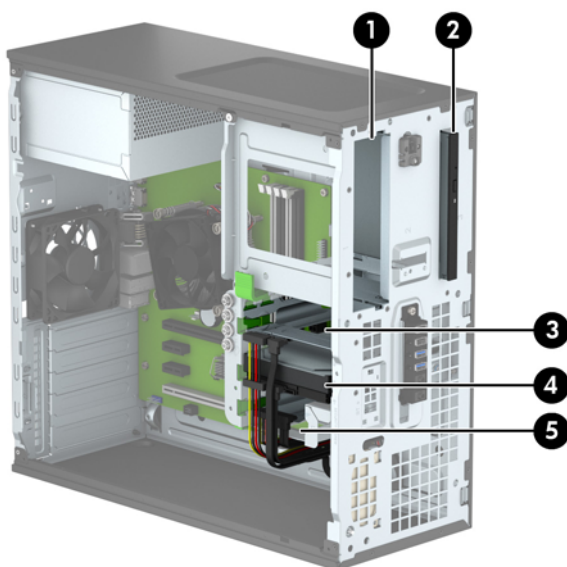
📝 OPOMBA: Ko nameščate razširitveno kartico, nanjo močno pritisnite, da boste v režo za razširitvene kartice ustrezno namestili celoten priključek.

12. Obrnite zaklep pokrova razširitvene reže v prvotni položaj, da zaklenete razširitveno kartico.



13. Po potrebi na kartico, ki ste jo namestili, priključite zunanje kable. Nato na sistemsko ploščo po potrebi priključite še notranje kable.
14. Znova namestite pokrov računalnika.
15. Znova priključite napajalni kabel in morebitne zunanje naprave, nato vklopite računalnik.
16. Zaklenite vse varnostne naprave, ki so bile sproščene, medtem ko je bil pokrov računalnika odstranjen.
17. Če je potrebno, znova konfigurirajte računalnik.

Položaji pogonov



1 Ležišče polovične višine za 5,25-palčni pogon

2 Ležišče 9,5 mm tankega optičnega pogona

-
- | | |
|---|---|
| 3 | Ležišče za primarni 3,5-palčni notranji trdi disk |
| 4 | Ležišče za sekundarni 3,5-palčni notranji trdi disk |
| 5 | Ležišče za 2,5-palčni notranji trdi disk |
-

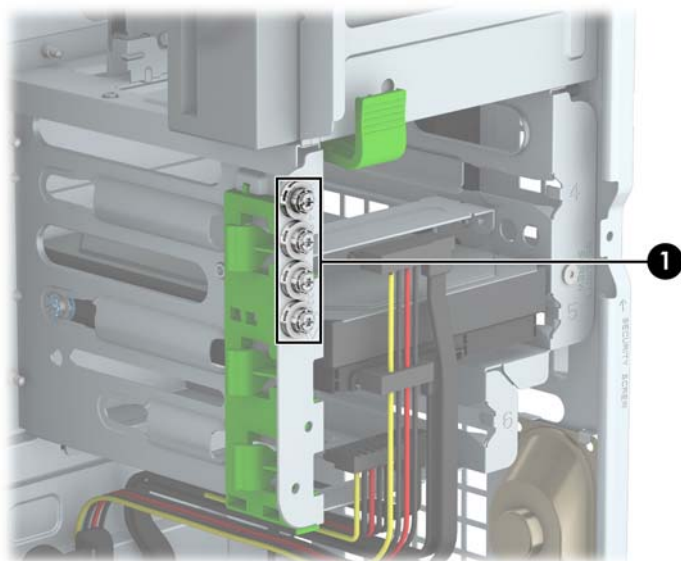
OPOMBA: Konfiguracija pogonov vašega računalnika se lahko razlikuje od zgoraj prikazane konfiguracije.

Če želite ugotoviti vrsto in velikost naprav za shranjevanje, vgrajenih v računalnik, zaženite program Computer Setup.

Nameščanje in odstranjevanje pogonov

Pri nameščanju pogonov upoštevajte naslednja navodila:

- Primarni trdi disk SATA (Serial ATA) mora biti priključen na temno modri primarni priključek SATA na matični plošči z oznako SATA0.
- Priključite sekundarne trde diske in optične pogone v kateri koli svetlo modri priključek SATA (z oznakami SATA1, SATA2, SATA3 in SATA5) na matični plošči.
- Da bo pogon trdega diska in 5,25-palčnega optičnega pogona pravilno postavljen v kletki pogona in se bo zaskočil, morate namestiti pritrdilne vijake. HP je v stranski del ležišča pogona (1) namestil štiri dodatne pritrdilne vijake za 3,5-palčni trdi disk.



⚠ POZOR: Da se izognete izgubi podatkov in poškodbam računalnika ali diska, upoštevajte naslednje:

Če nameščate ali odstranjujete pogon, pravilno zaustavite operacijski sistem, izklopite računalnik in izvlecite napajalni kabel. Ne odstranjujte pogona, kadar je računalnik vklopljen ali v stanju pripravljenosti.

Preden se dotaknete pogona, se razelektRITE. Pri delu s pogonom se ne dotikajte priključka. Za več informacij o preprečevanju nastanka poškodb zaradi statične elektrike glejte [Elektrostatična razelektRITEV na strani 46](#).


S pogonom ravnajte previdno. Pazite, da vam ne pade na tla.


Pogona ne vstavljajte na silo.

Trdi disk ne sme priti v stik s tekočinami ali z napravami, ki proizvajajo elektromagnetna polja, kot so monitorji in zvočniki. Ne izpostavljajte ga zelo visokim ali zelo nizkim temperaturam.


Če morate pogon poslati po pošti, ga vstavite v folijsko ali drugo zaščitno embalažo in jo označite z napisom »Lomljivo: Ravnajte previdno«.

Odstranjevanje 5,25-palčnega pogona

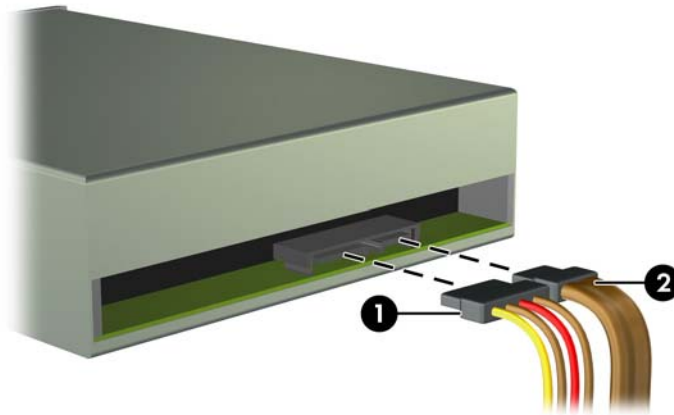
 **OPOMBA:** HP ne ponuja 5,25-palčnega optičnega pogona za ta model računalnika. 5,25-palčni optični pogon je morda namestil uporabnik ali drug ponudnik.


 **POZOR:** Preden iz računalnika odstranite pogon, iz njega vzemite vse izmenljive nosilce podatkov.

1. Odstranite/sprostite vse varnostne naprave, ki onemogočajo odprtje računalnika.
2. Iz računalnika odstranite vse izmenljive medije, kot so CD-ji ali bliskovne pomnilniške naprave USB.
3. Pravilno izklopite računalnik z ukazom operacijskega sistema, nato pa še vse zunanje naprave.
4. Napajalni kabel odstranite iz zidne vtičnice in nato iz vseh zunanjih naprav.

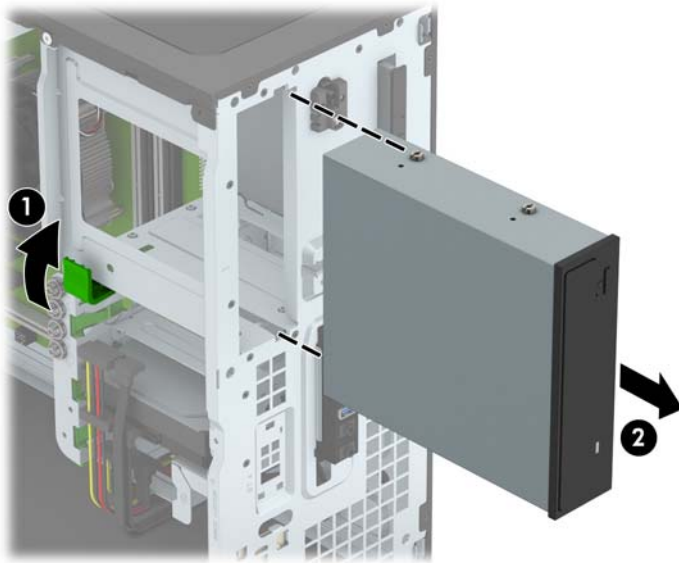
 **POZOR:** Ne glede na stanje vklopa je sistemska plošča vedno pod napetostjo, dokler je sistem priključen na aktivno električno vtičnico. V izogib okvaram notranjih delov računalnika izklopite napajalni kabel.

5. Odstranite pokrov računalnika in sprednjo ploščo.
6. Odklopite napajalni kabel (1) in podatkovni kabel (2) z zadnje strani pogona.




 **POZOR:** Ko odstranjujete kable, v izogib poškodbe kabla namesto za sam kabel povlecite za jeziček ali priključek.


7. Pritisnite navzdol na zeleni mehanizem za zaklepanje pogona (1) in potisnite pogon iz ležišča za pogon (2).




Nameščanje 5,25-palčnega pogona


 **OPOMBA:** HP ne ponuja 5,25-palčnega optičnega pogona za ta model računalnika. 5,25-palčni optični pogon je mogoče kupiti pri drugem ponudniku.

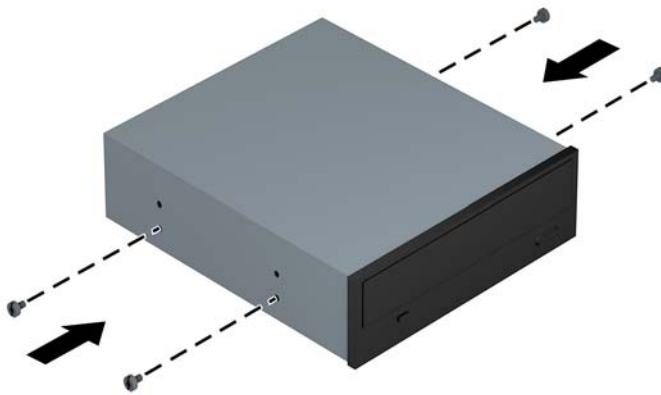
1. Odstranite/sprostite vse varnostne naprave, ki onemogočajo odprtje računalnika.
2. Iz računalnika odstranite vse izmenljive medije, kot so CD-ji ali bliskovne pomnilniške naprave USB.
3. Pravilno izklopite računalnik z ukazom operacijskega sistema, nato pa še vse zunanje naprave.
4. Iztaknite napajalni kabel iz zidne vtičnice in nato iz vseh zunanjih naprav.

 **POZOR:** Ne glede na stanje vklopa je sistemska plošča vedno pod napetostjo, dokler je sistem priključen na aktivno električno vtičnico. V izogib okvaram notranjih delov računalnika izklopite napajalni kabel.

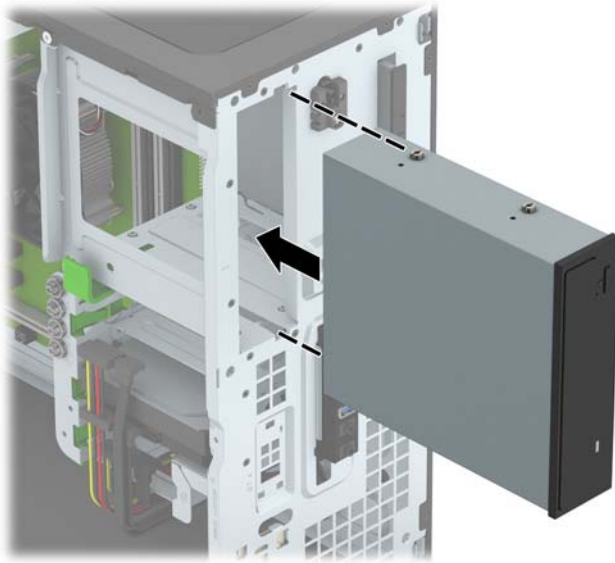
5. Odstranite pokrov računalnika.
6. Odstranite sprednji okvir. Če nameščate pogon v ležišče, pokrito z zaščitno ploščo, jo odstranite. Za več informacij glejte [Odstranjevanje zaščitnih plošč na strani 9](#).
7. Če nameščate optični pogon, namestite štiri metrične pritrtilne vijake M3 (niso priloženi) v spodnje odprtine na vsaki strani pogona.

 **OPOMBA:** Kadar zamenjujete optični pogon, novega pritrдите s štirimi pritrtilnimi vodilnimi vijaki M3 starega pogona.

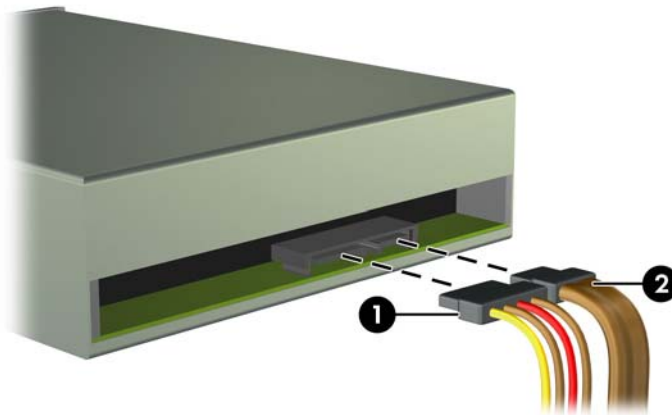
 **POZOR:** Za pritrtilne vijake uporabite samo tiste, ki so dolgi 5 mm. Daljši vijaki lahko poškodujejo notranje dele pogona.




8. Vstavite pogon v ležišče pogona in poravnajte pritrdilne vijake z režami, da se pogon zaskoči.



9. Priključite napajalni kabel (1) in podatkovni kabel (2) v priključka na zadnji strani optičnega pogona.



10. Priključite nasprotni konec podatkovnega kabla v svetlo modri priključek SATA na matični plošči.

 **OPOMBA:** Za sliko priključkov za pogone na matični plošči glejte [Priključki na matični plošči na strani 10](#).

11. Znova namestite sprednjo ploščo in ploščo za dostop do notranjosti računalnika.
12. Ponovno priključite napajalni kabel in vse zunanje naprave, nato pa računalnik vklopite.
13. Zaklenite vse varnostne naprave, ki so bile sproščene, ko je bil pokrov odstranjen.

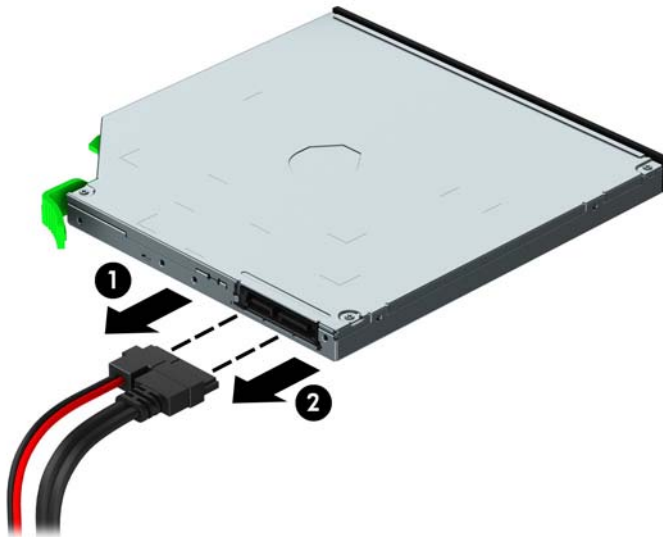
Odstranjevanje 9,5 mm tankega optičnega pogona

POZOR: Preden iz računalnika odstranite pogon, iz njega vzemite vse izmenljive nosilce podatkov.

1. Odstranite/sprostite vse varnostne naprave, ki onemogočajo odprtje računalnika.
2. Iz računalnika odstranite vse izmenljive medije, kot so CD-ji ali bliskovne pomnilniške naprave USB.
3. Pravilno izklopite računalnik z ukazom operacijskega sistema, nato pa še vse zunanje naprave.
4. Napajalni kabel odstranite iz zidne vtičnice in nato iz vseh zunanjih naprav.

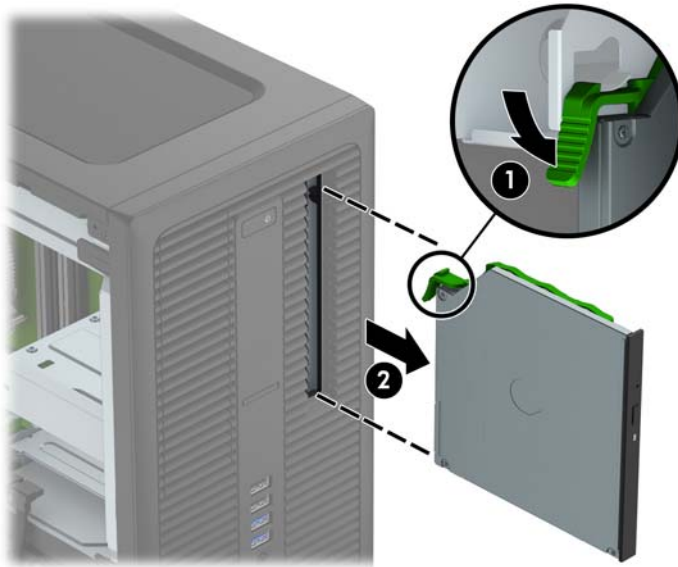
POZOR: Ne glede na stanje vklopa je sistemska plošča vedno pod napetostjo, dokler je sistem priključen na aktivno električno vtičnico. V izogib okvaram notranjih delov računalnika izklopite napajalni kabel.

5. Odstranite ploščo za dostop do notranjosti računalnika.
6. Odklopite napajalni kabel (1) in podatkovni kabel (2) z zadnje strani pogona.



POZOR: Ko odstranjujete kable, v izogib poškodbe kabla namesto za sam kabel povlecite za jeziček ali priključek.

7. Potisnite zeleni vzvod za sprostitvev na desni zadnji strani pogona proti sredini pogona (1), nato potisnite pogon naprej in iz ležišča (2).



Nameščanje 9,5 mm tankega optičnega pogona

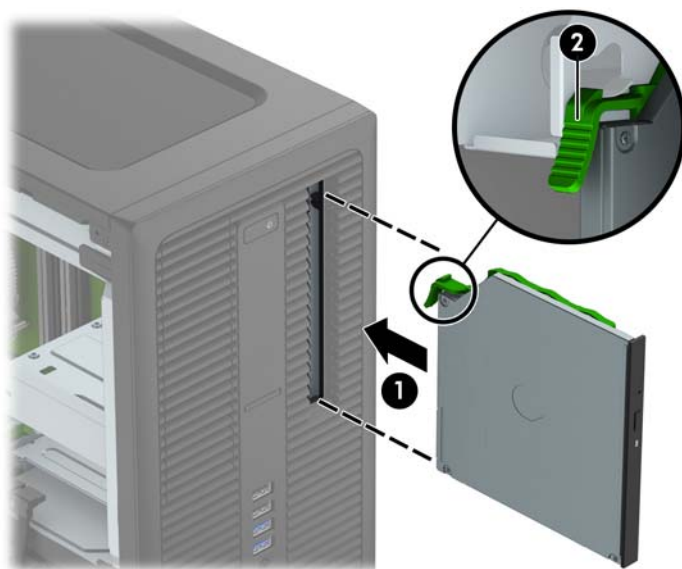
1. Odstranite/sprostite vse varnostne naprave, ki onemogočajo odprtje računalnika.
2. Iz računalnika odstranite vse izmenljive medije, kot so CD-ji ali bliskovne pomnilniške naprave USB.
3. Pravilno izklopite računalnik z ukazom operacijskega sistema, nato pa še vse zunanje naprave.
4. Iztaknite napajalni kabel iz zidne vtičnice in nato iz vseh zunanjih naprav.

⚠ POZOR: Ne glede na stanje vklopa je sistemska plošča vedno pod napetostjo, dokler je sistem priključen na aktivno električno vtičnico. V izogib okvaram notranjih delov računalnika izklopite napajalni kabel.

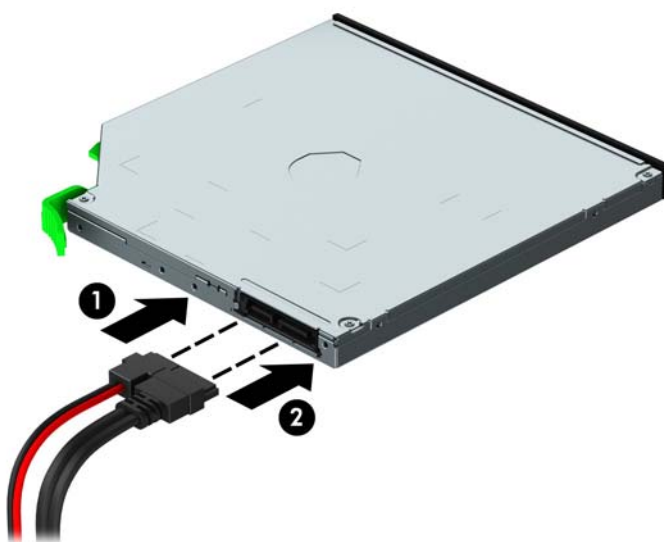
5. Odstranite pokrov računalnika.
6. Če nameščate pogon v ležišče, pokrito z zaščitno ploščo, odstranite sprednjo ploščo. Za več informacij glejte [Odstranjevanje zaščitnih plošč na strani 9](#).
7. Poravnajte majhne zatiče na zaklepu za sprostitev z majhnimi luknjami na strani pogona in zaklep močno pritisnite na pogon.




8. Potisnite optični pogon skozi sprednjo ploščo do konca v ležišče (1), da se zapah na zadnji strani pogona zaskoči (2).



9. Priključite napajalni kabel (1) in podatkovni kabel (2) v priključka na zadnji strani optičnega pogona.




10. Priključite nasprotni konec podatkovnega kabla v svetlo modri priključek SATA na matični plošči.


 **OPOMBA:** Za sliko priključkov za pogone na matični plošči glejte [Priključki na matični plošči na strani 10.](#)

11. Znova namestite sprednjo ploščo, če ste jo odstranili.
12. Namestite ploščo za dostop do notranjosti računalnika.
13. Ponovno priključite napajalni kabel in vse zunanje naprave, nato pa računalnik vklopite.
14. Zaklenite vse varnostne naprave, ki so bile sproščene, ko je bil pokrov odstranjen.

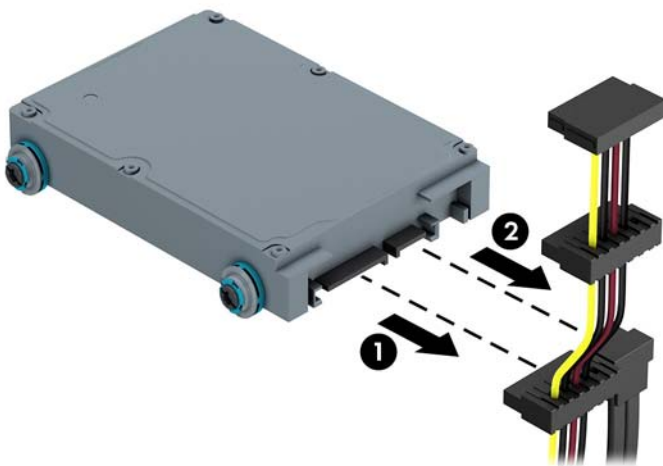
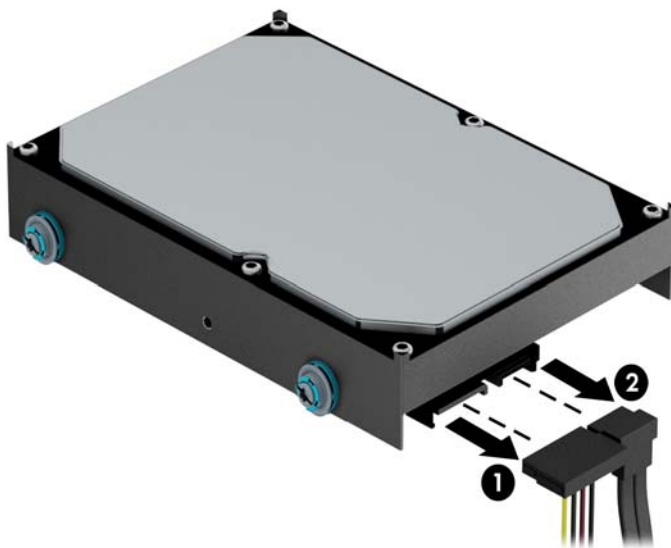
Odstranjevanje 3,5- ali 2,5-palčnega trdega diska

 **OPOMBA:** Preden odstranite stari trdi disk, ne pozabite varnostno kopirati podatkov na njem, tako da jih boste lahko prenesli na novega.

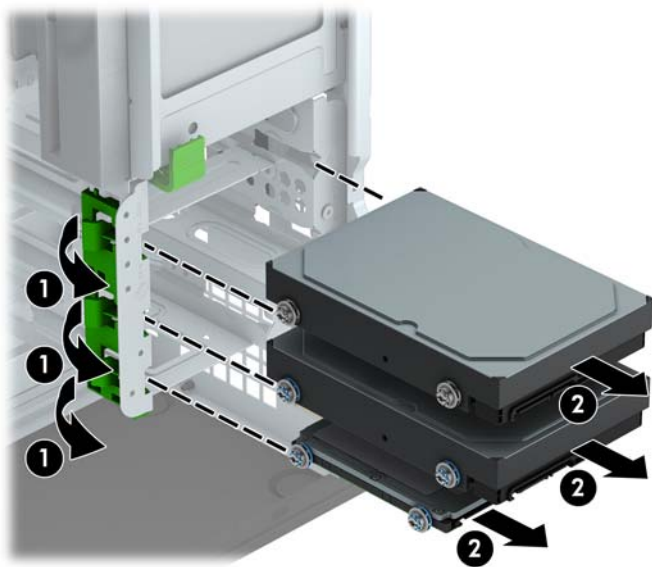
1. Odstranite/sprostite vse varnostne naprave, ki onemogočajo odprtje računalnika.
2. Iz računalnika odstranite vse izmenljive medije, kot so CD-ji ali bliskovne pomnilniške naprave USB.
3. Pravilno izklopite računalnik z ukazom operacijskega sistema, nato pa še vse zunanje naprave.
4. Napajalni kabel odstranite iz zidne vtičnice in nato iz vseh zunanjih naprav.

 **POZOR:** Ne glede na stanje vklopa je sistemska plošča vedno pod napetostjo, dokler je sistem priključen na aktivno električno vtičnico. V izogib okvaram notranjih delov računalnika izklopite napajalni kabel.

5. Odstranite pokrov računalnika.
6. Napajalni kabel (1) in podatkovni kabel (2) izključite iz zadnje strani trdega diska.



7. Pogon odstranite tako, da potegnete jeziček za sprostitev stran od pogona (1) in potisnite pogon ven iz ležišča (2).



8. Odstranite štiri pritrdilne vijake (dva na vsaki strani) iz starega pogona. Te vijake boste potrebovali za namestitev novega diska.

Nameščanje 3,5- ali 2,5-palčnega trdega diska

1. Odstranite/sprostite vse varnostne naprave, ki onemogočajo odpiranje računalnika.
2. Iz računalnika odstranite vse izmenljive medije, kot so CD-ji ali bliskovne pomnilniške naprave USB.
3. Pravilno izklopite računalnik z ukazom operacijskega sistema, nato pa še vse zunanje naprave.
4. Iztaknite napajalni kabel iz zidne vtičnice in nato iz vseh zunanjih naprav.

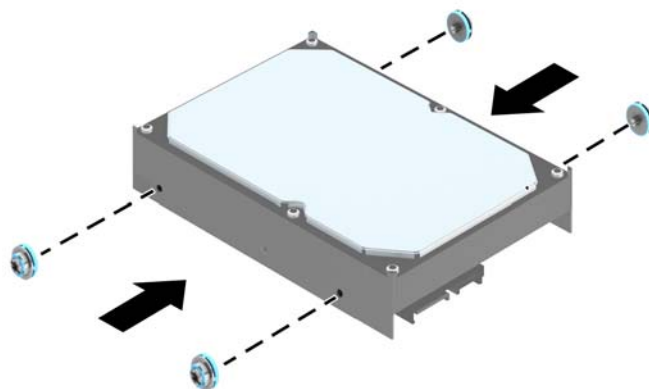
⚠ POZOR: Ne glede na stanje vklopa je sistemska plošča vedno pod napetostjo, dokler je sistem priključen na aktivno električno vtičnico. V izogib okvaram notranjih delov računalnika izklopite napajalni kabel.

5. Odstranite ploščo za dostop do notranjosti računalnika.
6. Namestite pritrdilne vijake na robove pogona. Za 3,5-palčne trde diske se uporabljajo standardni srebrno-modri izolacijski pritrdilni vijaki 6-32. Za 2,5-palčne trde diske uporabite metrične črno-modre izolacijske pritrdilne vijake M3.

📝 OPOMBA: Na zunanji strani ležišč za trde diske so nameščeni štirje dodatni izolacijski pritrdilni vijaki 6-32 za 3,5-palčne trde diske. Dodatni pritrdilni vijaki za 2,5-palčne trde diske niso priloženi ogrodju, temveč jih je mogoče kupiti pri HP-ju. Za sliko položaja dodatnih izolacijskih pritrdilnih vijakov 6-32 glejte [Nameščanje in odstranjevanje pogonov na strani 20](#).

Kadar menjujete pogon, novega pritrдите s pritrdilnimi vijaki starega pogona.

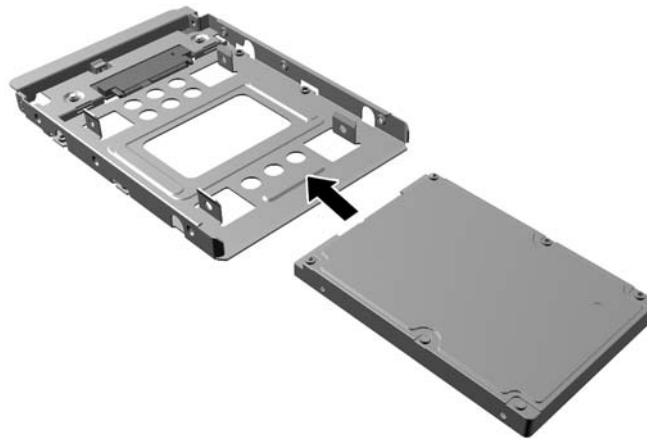
- Za namestitev 3,5-palčnega trdega diska namestite štiri srebrno-modre izolacijske pritrdilne vijake 6-32 (dva na vsaki strani pogona).



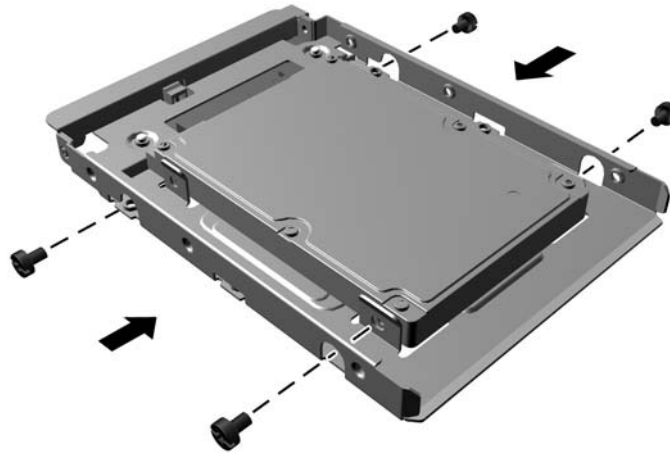
- Za namestitev 2,5-palčnega trdega diska namestite štiri črno-modre izolacijske pritrdilne vijake M3 (dva na vsaki strani pogona).



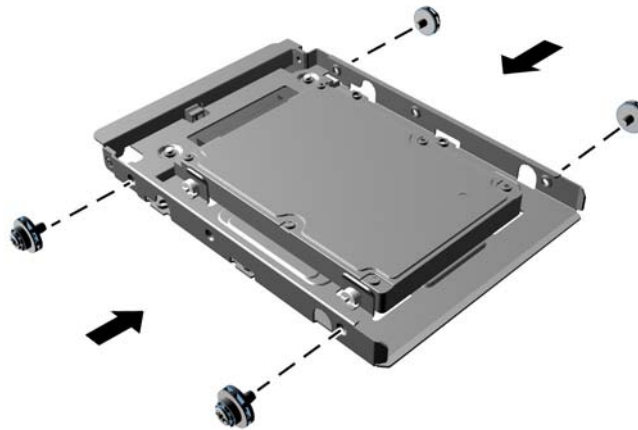
- S pomočjo prilagojevalnega nosilca, kakršen je prikazan na naslednji sliki, lahko 2,5-palčni trdi disk namestite tudi v ležišče za 3,5-palčni pogon.
 - Potisnite pogon v ležišče na nosilcu in pazite, da bo konektor pogona do konca vstavljen v konektor na nosilcu.



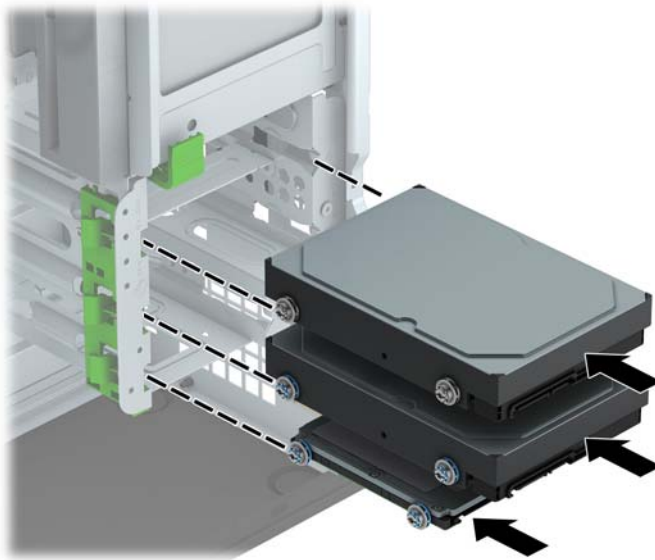
- Pogon pritrdite v ležišče na nosilcu s štirimi črnimi vijaki M3 za nosilec, ki jih privijete skozi stranice nosilca v pogon.




- Vstavite štiri srebrne in modre izolacijske pritrdilne vijake 6-32 v nosilec (dva na vsaki strani nosilca).

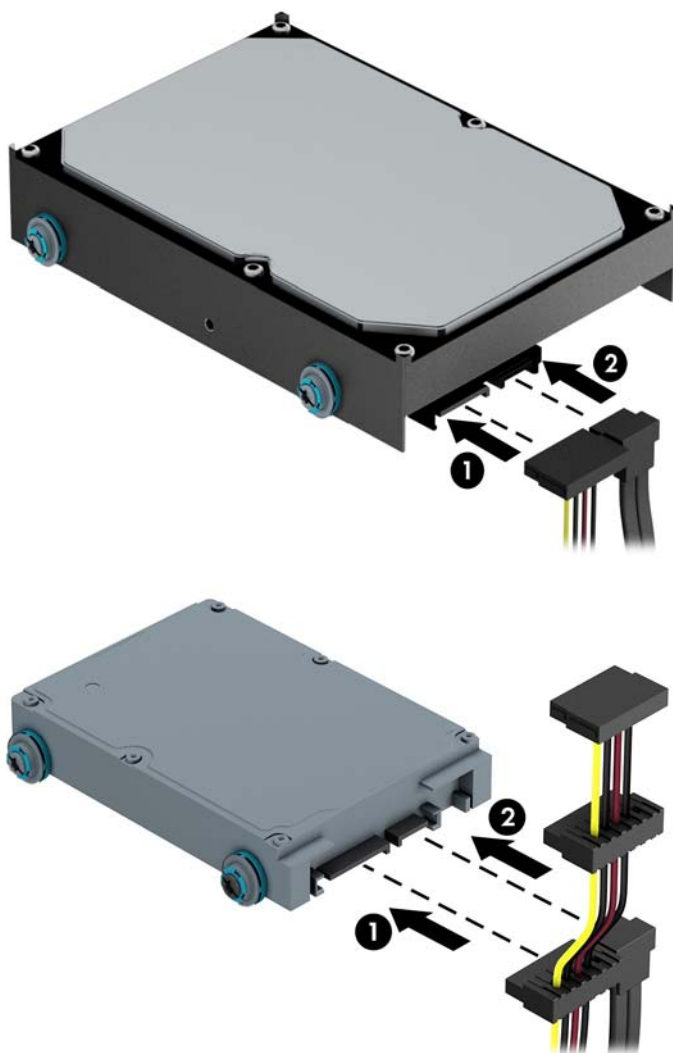


7. Vstavite pogon v ležišče pogona in poravnajte pritrdilne vijake z režami, da se pogon zaskoči.




8. Napajalni kabel (1) in podatkovni kabel (2) priključite na hrbtno stran trdega diska.

 **OPOMBA:** Napajalni kabel za trde diske je kabel s tremi glavami, ki vodi od matične plošče do zadnjega dela ležišč za trde diske.



9. Če nameščate nov pogon, nasprotni konec podatkovnega kabla priključite na ustrežni priključek na sistemski plošči.

 **OPOMBA:** Podatkovni kabel za primarni trdi disk morate priključiti na temno modri priključek z oznako SATA0 na matični plošči, da se izognete težavam z učinkovitostjo delovanja trdega diska. Če dodajate drugi trdi disk, ga priključite na enega od svetlo modrih priključkov SATA.

10. Namestite ploščo za dostop do notranjosti računalnika.
11. Ponovno priključite napajalni kabel in vse zunanje naprave, nato pa računalnik vklopite.
12. Zaklenite vse varnostne naprave, ki so bile sproščene, ko je bil pokrov odstranjen.

Namestitev varnostne ključavnice

Varnostne ključavnice, prikazane spodaj in na naslednjih straneh, se lahko uporabljajo za varovanje računalnika.

Kabelska ključavnica

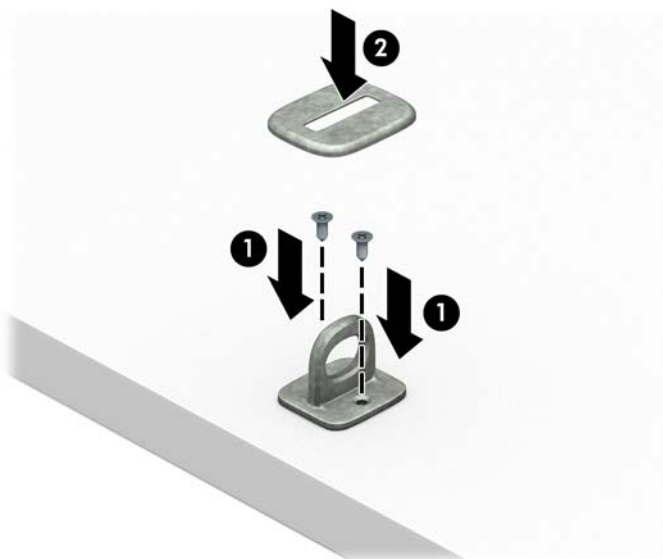


Ključavnica



Varnostna ključavnica za HP-jeve poslovne računalnike V2

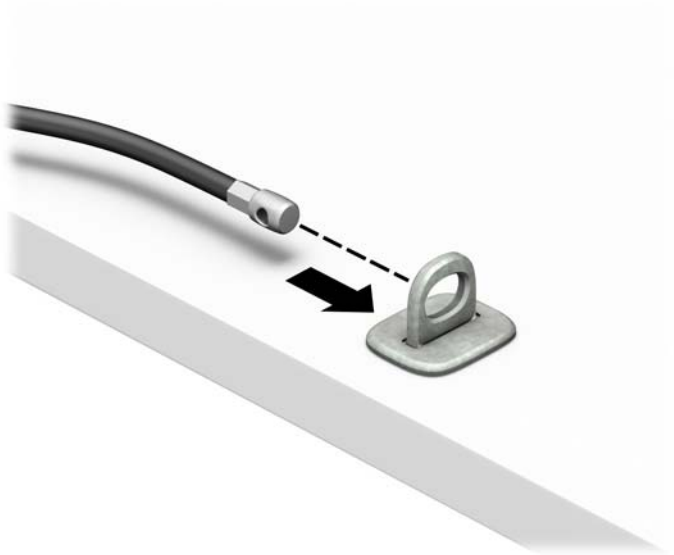
1. Pritrdite zapejalo varnostnega kabla z ustreznimi vijaki za vaše okolje na mizo (vijaki niso priloženi) (1) in nato potisnite pokrov na podstavek zapejala kabla (2).



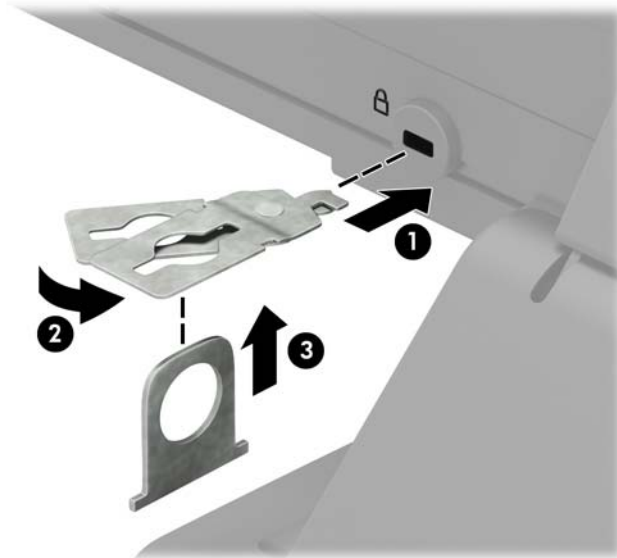
2. Varnostni kabel ovijte okoli nepremičnega predmeta.



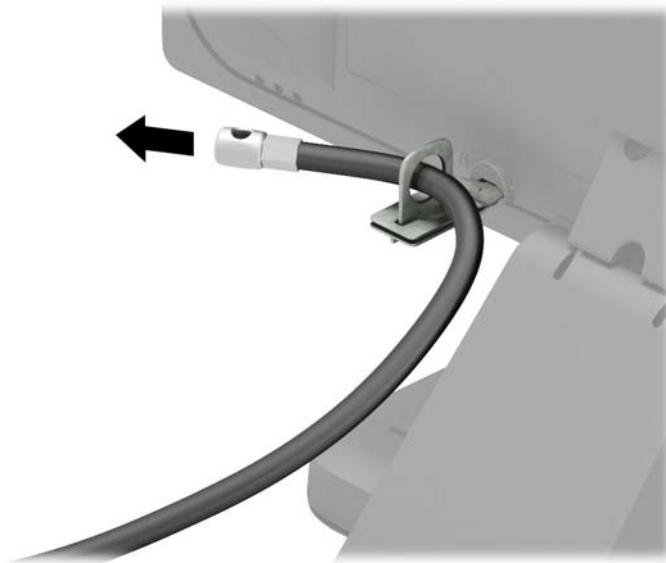
3. Potisnite varnostni kabel skozi zpenjalo varnostnega kabla.



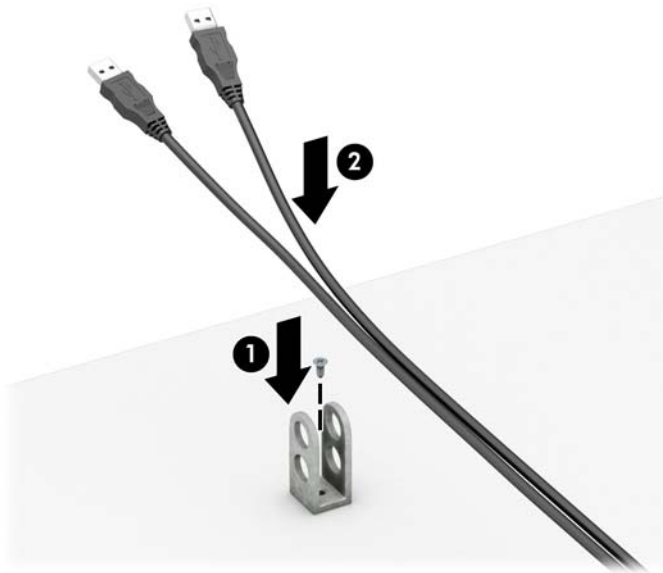
4. Potegnite obe škarjasti roki monitorja narazen in vstavite ključavnico v varnostno režo na hrbtni strani monitorja (1), zaprite škarjasti roki skupaj, da zavarujete ključavnico (2), nato pa potisnite vodilo kabla skozi sredino ključavnice monitorja (3).



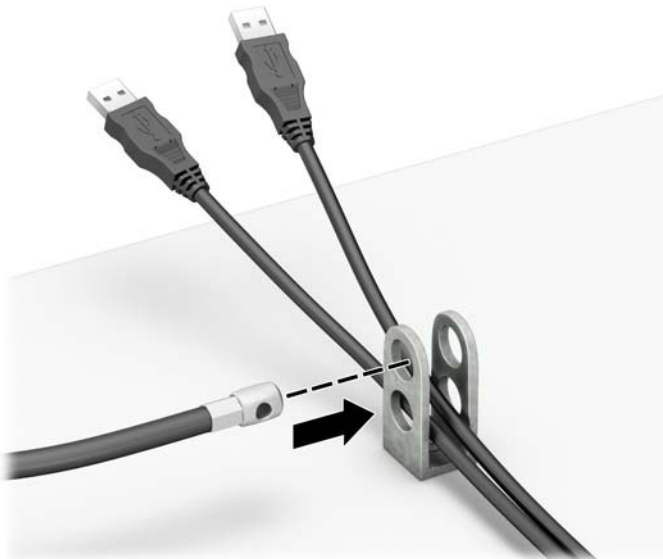
5. Potisnite varnostni kabel skozi varnostno vodilo, nameščeno na monitorju.



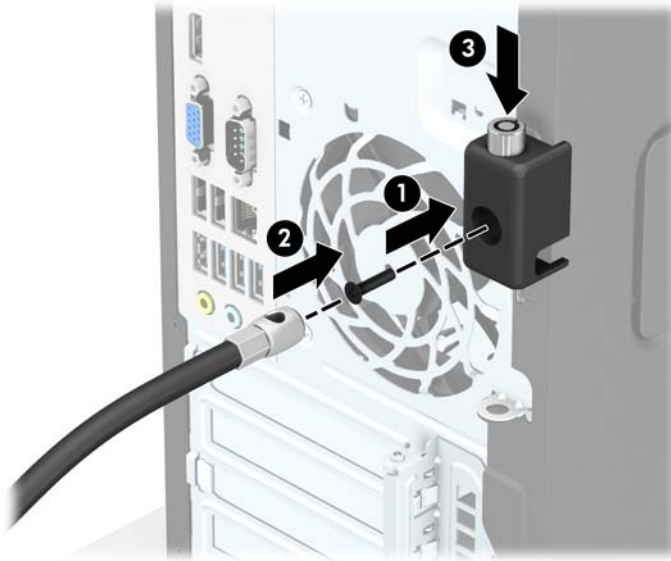
6. Pritrdite zpenjalo dodatnega kabla z ustreznim vijakom za vaše okolje na mizo (vijak ni priložen) (1) in nato namestite dodatne kable na podstavek zpenjala (2).



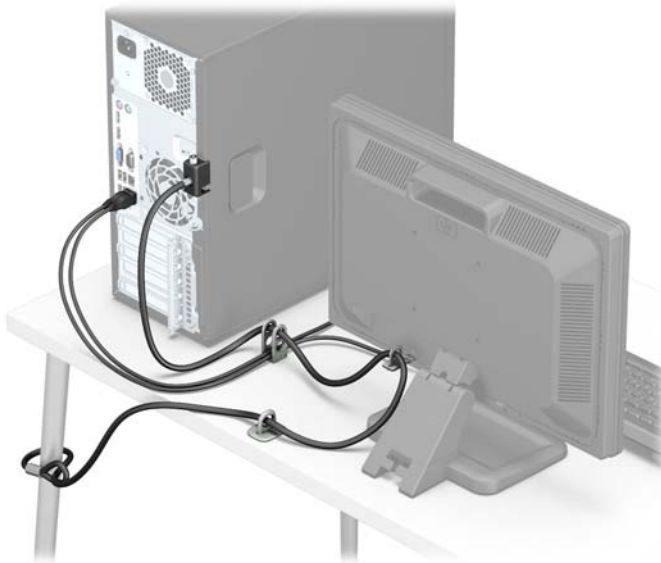
7. Potisnite varnostni kabel skozi odprtine v zpenjalu dodatnega kabla.



8. Privijte ključavnico na ohišje s pomočjo priloženega vijaka (1). Vtič varnostnega kabla vtaknite v ključavnico (2), nato pritisnite gumb (3), da zaklenete ključavnico. Ključavnico odklenete s priloženim ključem.



9. Ko opravite vse korake, bodo vse naprave vaše delovne postaje zaščitene.



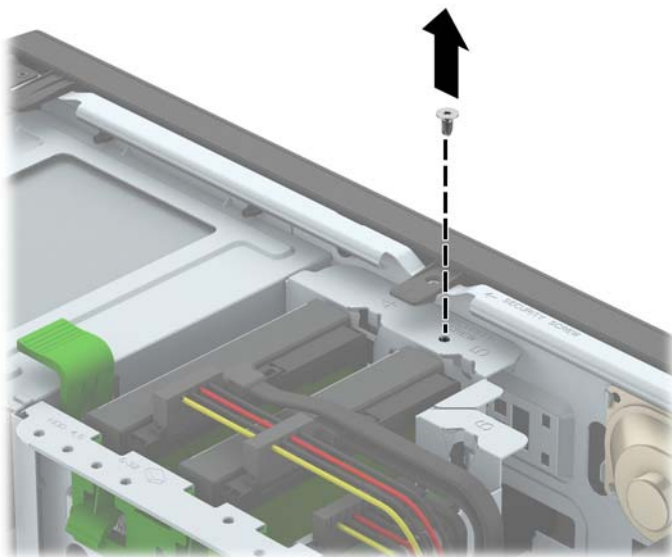
Varnost sprednjega okvirja

Sprednjo ploščo lahko pritrdite z varnostnim vijakom, ki ga je priložil HP. Varnostni vijak namestite tako:

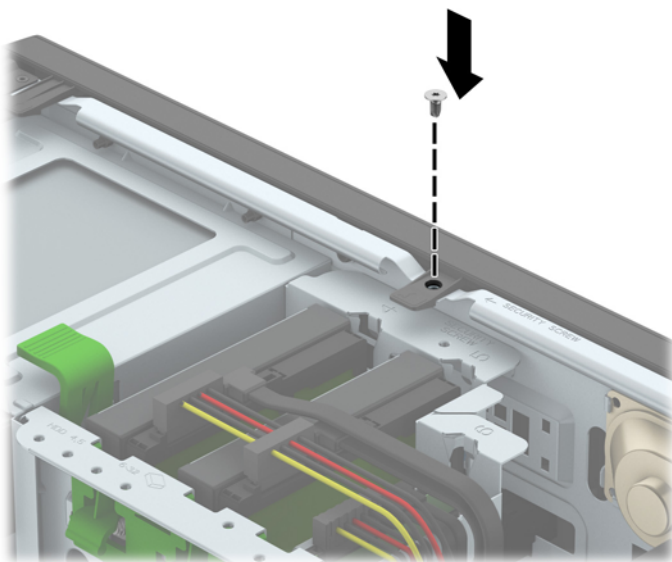
1. Odstranite/sprostite morebitne varnostne naprave, ki preprečujejo odprtje računalnika.
2. Iz računalnika odstranite vse izmenljive medije, kot so CD-ji ali bliskovne pomnilniške naprave USB.
3. Računalnik ustrezno izklopite prek operacijskega sistema, nato pa izklopite morebitne zunanje naprave.
4. Izvlecite napajalni kabel iz električne vtičnice, nato odklopite še morebitne zunanje naprave.

⚠ POZOR: Ne glede na stanje vklopa je sistemska plošča vedno pod napetostjo, dokler je sistem priključen v aktivni električni vtičnici. Odklopite napajalni kabel iz vtičnice, da se notranje komponente računalnika ne poškodujejo.

5. Odstranite pokrov računalnika.
6. Odstranite srebrni varnostni vijak 6-32 na zgornji strani kletke za trdi pogon.




7. Varnostni vijak namestite skozi srednji sprostitveni jeziček na sprednji plošči, da jo varno pritrdite.



8. Namestite ploščo za dostop do notranjosti računalnika.
9. Znova priključite napajalni kabel in morebitne zunanje naprave, nato vklopite računalnik.
10. Zaklenite morebitne varnostne naprave, ki ste jih sprostili pri odstranitvi plošče za dostop do notranjosti računalnika.

A Zamenjava baterije

V računalnik je vgrajena baterija, ki napaja uro realnega časa. Ko baterijo zamenjate, uporabite takšno, kakršna je bila prvotno nameščena v računalniku, V računalnik je vgrajena 3-voltna litijeva baterija v obliki kovanca.


 **POZOR!** Računalnik vsebuje litijevo mangan-dioksidno baterijo. Če z njo ne ravnate pravilno, obstaja nevarnost požara in opeklin. Za zmanjšanje nevarnosti telesne poškodbe upoštevajte naslednje:

Baterije ne skušajte znova napolniti.


Baterije ne izpostavljajte temperaturam, višjim od 60 °C.

Baterije ne razstavljajte, ne teptajte in ne luknjajte, ne povzročajte kratkega stika na zunanjih kontaktih in je ne mecite v ogenj ali vodo.

Baterijo zamenjajte s HP-jevo nadomestno baterijo, namenjeno temu izdelku.


 **POZOR:** Pomembno je, da pred zamenjavo baterije naredite varnostno kopijo nastavitve CMOS. Ko baterijo odstranite ali zamenjate, se bodo nastavitve CMOS zbrisale.

Statična elektrika lahko poškoduje elektronske dele računalnika ali dodatne opreme. Preden začnete s temi postopki, se razelektrite (dotaknite se ozemljenega kovinskega predmeta).


 **OPOMBA:** Življenjsko dobo litijeve baterije lahko podaljšate tako, da računalnik priključite v aktivno vtičnico, saj se litijeva baterija troši samo takrat, kadar računalnik NI priključen na napajanje.

HP spodbuja stranke k recikliranju rabljene elektronske strojne opreme, originalnih kartuš HP in baterij za polnjenje. Več informacij o programih recikliranja najdete na spletnem mestu <http://www.hp.com/recycle>.

1. Odstranite/sprostite vse varnostne naprave, ki onemogočajo odprtje računalnika.
2. Iz računalnika odstranite vse izmenljive medije, kot so CD-ji ali bliskovne pomnilniške naprave USB.
3. Pravilno izklopite računalnik z ukazom operacijskega sistema, nato pa še vse zunanje naprave.
4. Izključite napajalni kabel iz električne vtičnice in odklopite vse zunanje naprave.

 **POZOR:** Ne glede na stanje vklopa je sistemska plošča vedno pod napetostjo, dokler je sistem priključen na aktivno električno vtičnico. V izogib okvaram notranjih delov računalnika izklopite napajalni kabel.

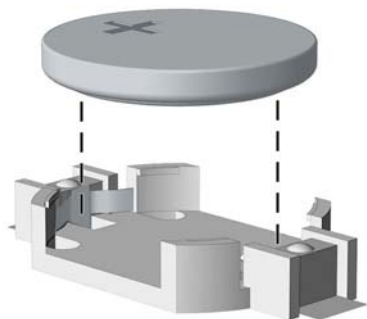
5. Odstranite pokrov računalnika.
6. Na sistemski plošči poiščite baterijo in nosilec baterije.

 **OPOMBA:** Pri nekaterih modelih računalnika je za dostop do baterije treba odstraniti tudi katerega od notranjih delov.

7. Glede na vrsto nosilca baterije na sistemski plošči sledite spodnjim navodilom za zamenjavo baterije.

Vrsta 1

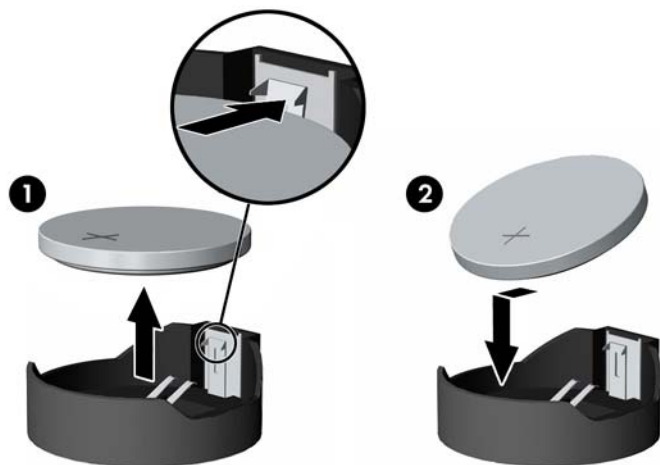
- a. Izvlecite baterijo iz nosilca.



- b.** Nadomestno baterijo vstavite s pozitivnim polom obrnjenim navzgor. Nosilec baterije jo samodejno pričvrsti v pravi položaj.

Vrsta 2

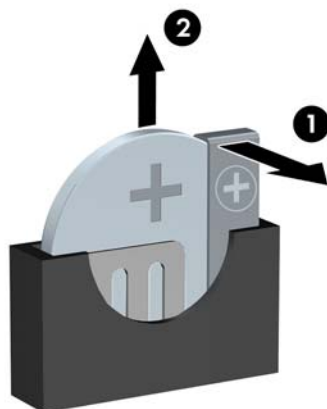
- a.** Baterijo sprostite tako, da stisnete kovinsko objemko, ki sega čez enega od robov baterije. Ko baterija izskoči, jo izvlcite (1).
- b.** Novo baterijo vstavite tako, da en rob potisnete pod obod nosilca, pri čemer naj bo pozitivni pol obrnjen navzgor. Drugi rob baterije potisnite navzdol, da se objemka zaskoči okoli njega (2).




Vrsta 3

- a.** Povlecite sponko (1), s katero je pritrjena baterija, in slednjo odstranite (2).

- b. Namestite novo baterijo in jo pritrdite s sponko.



 **OPOMBA:** Potem ko baterijo zamenjate, postopek dokončajte takole.

8. Znova namestite pokrov računalnika.
9. Znova priključite napajalni kabel in morebitne zunanje naprave, nato vklopite računalnik.
10. Datum in čas, svoja gesla in vse druge posebne sistemske nastavitve ponastavite s programom Computer Setup.
11. Zaklenite vse varnostne naprave, ki so bile sproščene, medtem ko je bil pokrov računalnika odstranjen.

B Elektrostatična razelektritev

Elektrostatična razelektritev s prstov ali drugih prevodnikov lahko poškoduje sistemske plošče ali druge statične občutljive naprave. Tovrstne poškodbe lahko skrajšajo življenjsko dobo naprave.

Preprečevanje poškodb zaradi statične elektrike

V izogib poškodbam zaradi elektrostatične razelektritve upoštevajte naslednje previdnostne ukrepe:

- Neposredni stik s telesom preprečite tako, da izdelke hranite in prenašate v protistatični embalaži.
- Elektrostatične občutljive dele hranite v ustrezni embalaži, dokler ne pridete na protistatično delovno mesto.
- Preden vzamete dele iz embalaže, le-to položite na ozemljeno površino.
- Ne dotikajte se stikov, vodov in vezij.
- Kadar se dotikate statičnih občutljivih delov ali sklopov, pazite, da ste pravilno ozemljeni.

Načini ozemljitve

Ozemljite se lahko na več načinov. Kadar delate z elektrostatičnimi občutljivimi deli ali jih nameščate, uporabite enega ali več od naslednjih postopkov:

- Uporabite zapestni trak, ki je prek ozemljitvene vrvice povezan z ozemljenim delovnim mestom ali z ohišjem računalnika. Zapestni trakovi so upogljivi trakovi z ozemljitveno vrvico z uporom najmanj 1 megohm +/-10 odstotkov. Za pravilno ozemljitev nosite trak tesno ob koži.
- Na stoječem delovnem mestu uporabite trakove za na peto, prste na nogi ali čevelj. Kadar stojite na prevodnih tleh ali talnih preprogah, nosite trak na obeh nogah.
- Uporablajte prevodna servisna orodja.
- Uporablajte prenosni komplet servisnega orodja z zložljivo statično disipativno preprogo.

Če nimate priporočene opreme za pravilno ozemljitev, se obrnite na pooblaščenega trgovca, prodajalca ali serviserja HP.



OPOMBA: Za več informacij o statični elektriki se obrnite na pooblaščenega trgovca, prodajalca ali serviserja HP.

C Navodila za delovanje računalnika, redno vzdrževanje in priprava za pošiljanje

Navodila za delovanje računalnika in redno vzdrževanje

Upoštevajte priporočila za pravilno namestitev in vzdrževanje računalnika in monitorja:

- Računalnika ne izpostavljajte prekomerni vlagi, neposredni sončni svetlobi ali skrajno visokim in nizkim temperaturam.
- Računalnik uporabljajte na trdni in ravni površini. Na vseh zračenih straneh računalnika in nad monitorjem naj bo vsaj 10,2 cm prostora; s tem omogočite nemoten tok zraka.
- Ne omejite toka zraka v računalnik tako, da zamašite ventilatorje ali odprtine za dovod zraka. Ne postavljajte tipkovnice z iztegnjenimi nožicami neposredno pred namizno enoto, saj to prav tako omejuje tok zraka.
- Računalnika nikoli ne uporabljajte z odstranjenim dostopnim pokrovom ali odstranjenimi pokrivali katere izmed rež za pomnilniške kartice.
- Računalnikov ne zlagajte enega na drugega in jih ne postavljajte tako blizu drug drugega, da bi med njimi krožil segret zrak.
- Če bo računalnik nameščen v ločenem ohišju, morajo biti na njem dovodne in izpušne prezračevalne naprave, prav tako pa upoštevajte zgornja priporočila za uporabo.
- Pazite, da v tipkovnico ali računalnik ne pridejo tekočine.
- Prezračevalnih odprtin monitorja ne pokrivajte z nikakršnim materialom.
- Namestite oziroma omogočite funkcije za upravljanje porabe v operacijskem sistemu ali drugi programski opremi, vključno z mirovanjem.
- Preden storite kar koli od spodaj navedenega, izklopite računalnik:
 - Po potrebi zunanost računalnika obrišite z mehko in vlažno krpo. Uporaba čistilnih izdelkov lahko povzroči razbarvanje ali poškodbe apreture.
 - Občasno očistite odprtine za odzračevanje na vseh zračenih straneh računalnika. Prah in drugi tujki lahko odprtine zamašijo in omejijo tok zraka.

Previdnostni ukrepi za optični pogon

Pri uporabi oziroma čiščenju optičnega pogona upoštevajte naslednja priporočila.

Med uporabo

- Ne premikajte pogona med delovanjem. To lahko povzroči napake pri branju podatkov.
- Pogona ne izpostavljajte nenadnim temperaturnim spremembam, saj lahko v notranjosti enote pride do kondenzacije. Če med delovanjem pogona pride do nenadne spremembe temperature, počakajte vsaj eno uro, preden računalnik izklopite. Če enoto uporabite takoj, lahko med branjem pride do motnje v delovanju.
- Pogona ne postavljajte na kraj, podvržen visoki vlagi, skrajnim temperaturam, mehanskim vibracijam ali neposredni sončni svetlobi.

Čiščenje

- Ploščo in gumbe očistite z mehko, suho krpo ali z mehko krpo, ki ste jo rahlo navlažili z raztopino blagega čistila. Čistilnih tekočin nikoli ne razpršujte neposredno na enoto.
- Ne uporabljajte topil, kot sta alkohol ali benzen, ker lahko poškodujejo apreturo.

Varnost

Če v pogon pride kakršen koli predmet ali tekočina, računalnik nemudoma izklopite iz električnega omrežja in ga odnesite pooblaščenemu serviserju HP, ki ga naj pregleda.

Priprava za pošiljanje

Ko se pripravljate za prevoz računalnika, upoštevajte ta priporočila:

1. Varnostno kopirajte datoteke s trdega diska v zunanjo pomnilniško napravo. Mediji z varnostnimi kopijami med shranjevanjem ali prevozom ne smejo biti izpostavljeni električnim in magnetnim impulzom.



OPOMBA: Ko se napajanje sistema izklopi, se trdi disk samodejno zaklene.

2. Odstranite in shranite vse izmenljive nosilce podatkov.
3. Izklopite računalnik in zunanje naprave.
4. Odstranite napajalni kabel iz vtičnice in nato iz računalnika.
5. Izklopite komponente sistema in zunanje naprave iz virov napajanja in nato iz računalnika.



OPOMBA: Pred prevozom poskrbite, da bodo vse kartice pravilno nameščene in pritrjene v svojih ležiščih.

6. Shranite komponente sistema in zunanje naprave nazaj v originalne škatle oziroma v druge škatle, v katerih bodo ustrezno zaščitene.

D Posebne potrebe

HP načrtuje, proizvaja in trži izdelke in storitve, ki jih lahko uporablja kdorkoli, tudi ljudje z ovirami, ali samostojno ali pa z ustreznimi pomagali.

Podprte tehnologije za pomoč

HP-jevi izdelki podpirajo veliko različnih tehnologij za pomoč na ravni operacijskega sistema. Lahko jih konfigurirate za delo z dodatnimi tehnologijami za pomoč. S funkcijo iskanja na napravi poiščite več informacij o funkcijah za pomoč.



OPOMBA: Za dodatne informacije o določenem izdelku s tehnologijo za pomoč se obrnite na podporo za stranke za ta izdelek.

Stik s podporo

Pripomočke za osebe s posebnimi potrebami v svojih izdelkih in storitvah nenehno izpopolnjujemo in cenimo povratne informacije uporabnikov. Če imate težave z izdelkom ali nam želite sporočiti, katere funkcije za pomoč uporabnikom s posebnimi potrebami so vam pomagale, stopite v stik z nami prek številke (888) 259-5707, na kateri smo dostopni od ponedeljka do petka, od 6:00 do 21:00 po gorskem standardnem času. Če ste gluhi ali naglušni in uporabljate tehnologijo TRS/VRS/WebCapTel, se obrnite na nas, če potrebujete tehnično podporo ali imate vprašanja glede dostopnosti: pokličite (877) 656-7058 od ponedeljka do petka od 6:00 do 21:00 po severnoameriškem gorskem standardnem času.



OPOMBA: Podpora je na voljo samo v angleščini.

Stvarno kazalo

- D**
 - deli na sprednji plošči 2
 - deli na zadnji plošči 3
- E**
 - elektrostatična razelektritev, preprečevanje poškodb 46
- K**
 - ključavnice
 - kabelska ključavnica 36
 - ključavnica 37
 - sprednji okvir 41
 - Varnostna ključavnica za HP-jeve poslovne računalnike 37
- M**
 - Mesto ID-ja (identifikacijske številke) izdelka 4
 - mesto serijske številke 4
 - Moduli DIMM. *Glejte* pomnilnik
- N**
 - Namestitev
 - baterija 43
 - namestitev
 - 2,5-palčni trdi disk 31
 - 3,5-palčni trdi disk 31
 - 5,25-palčni optični pogon 23
 - kabli pogona 20
 - plošča za dostop do notranjosti računalnika 7
 - tanki optični pogon 27
 - nameščanje
 - pomnilnik 12
 - razširitvena kartica 15
 - navodila za delovanje računalnika 47
 - navodila za namestitev 5
 - navodila za zračenje 47
- O**
 - Odstranitev
 - baterija 43
- odstranjevanje
 - 2,5-palčni trdi disk 29
 - 3,5-palčni trdi disk 29
 - 5,25-palčni optični pogon 21
 - plošča za dostop do notranjosti računalnika 6
 - razširitvena kartica 15
 - slepa zaščitna plošča 9
 - sprednji okvir 8
 - tanki optični pogon 25
- Optični pogon
 - čiščenje 48
- optični pogon
 - previdnostni ukrepi 48
- optični pogon (5,25-palčni)
 - namestitev 23
 - odstranitev 21
- optični pogon (tanki)
 - namestitev 27
 - odstranitev 25
- P**
 - plošča za dostop
 - odstranitev 6
 - ponovna namestitev 7
 - pogoni
 - kabelske povezave 20
 - namestitev 20
 - položaji 18
 - pomnilnik
 - namestitev 12
 - specifikacije 12
 - zapolnitev podnožij 13
 - posebne potrebe 49
 - priključki na matični plošči 10
 - priprava za pošiljanje 48
- R**
 - razširitvena kartica
 - namestitev 15
 - odstranitev 15
- S**
 - specifikacije
 - pomnilnik 12
- sprednji okvir
 - odstranitev 8
 - odstranitev slepega okvirja odprtine 9
 - ponovna namestitev 10
 - varnost 41
- T**
 - trdi disk (2,5-palčni)
 - namestitev 31
 - odstranitev 29
 - trdi disk (3,5-palčni)
 - namestitev 31
 - odstranitev 29
- V**
 - Varnost
 - Varnostna ključavnica za HP-jeve poslovne računalnike 37
 - varnost
 - kabelska ključavnica 36
 - ključavnica 37
 - sprednji okvir 41
- Z**
 - Zamenjava baterije 43