



# Panduan Referensi Perangkat Keras

PC Bisnis HP EliteDesk 800 G2 TWR

© Copyright 2015 HP Development Company, L.P.

Microsoft dan Windows adalah merek dagang terdaftar dari perusahaan grup Microsoft Corporation di Amerika Serikat.

Informasi yang tercantum dalam dokumen ini dapat berubah sewaktu-waktu tanpa pemberitahuan sebelumnya. Satu-satunya jaminan untuk produk dan layanan HP tercantum dalam pernyataan jaminan tertulis yang disertakan bersama produk dan layanan tersebut. Tidak ada isi dokumen ini yang dapat dianggap sebagai pernyataan jaminan tambahan. HP tidak bertanggung jawab atas kesalahan teknis atau editorial maupun kekurangan yang terdapat di dalamnya.

Edisi Pertama: Juni 2015

Nomor komponen dokumen: 823456-BW1

## **Maklumat produk**

Panduan ini menjelaskan tentang fitur-fitur yang umumnya terdapat di hampir semua model. Beberapa fitur mungkin tidak tersedia di komputer Anda.

Tidak semua fitur tersedia dalam semua edisi Windows 8. Komputer Ini mungkin memerlukan peningkatan dan/atau pembelian perangkat keras, pengandar dan/atau perangkat lunak secara terpisah untuk menggunakan fungsi-fungsi pada Windows 8 secara penuh. Lihat <http://www.microsoft.com> untuk informasi selengkapnya.

Komputer Ini mungkin memerlukan peningkatan dan/atau pembelian perangkat keras dan/atau pengandar DVD untuk menginstal perangkat lunak Windows 7 dan menggunakan fungsi-fungsi pada Windows 7 secara penuh. Lihat <http://windows.microsoft.com/en-us/windows7/get-know-windows-7> untuk informasi selengkapnya.




## **Persyaratan perangkat lunak**

Dengan menginstal, menyalin, mengunduh, atau jika tidak, menggunakan produk perangkat lunak apa pun yang terinstal sejak awal pada komputer ini, Anda setuju untuk tunduk pada persyaratan Perjanjian Lisensi Pengguna Akhir (End User License Agreement/EULA) HP. Jika Anda tidak menyetujui persyaratan lisensi ini, satu-satunya solusi Anda adalah mengembalikan keseluruhan produk yang tidak digunakan (perangkat keras dan perangkat lunak) dalam tempo 14 hari untuk mendapatkan pengembalian uang sesuai dengan kebijakan pengembalian uang di tempat pembelian.

Untuk informasi lebih lanjut atau permintaan pengembalian uang penuh atas komputer ini, hubungi pusat penjualan setempat (penjual).

## Mengenai Buku Ini

Panduan ini menyediakan informasi dasar untuk memutakhirkan PC Bisnis HP EliteDesk.

- 
-  **PERINGATAN!** Teks yang ditampilkan dengan simbol ini menunjukkan bahwa pelanggaran atas petunjuk yang diberikan dapat mengakibatkan cedera tubuh atau kematian.
  -  **PERHATIAN:** Teks yang ditampilkan dengan simbol ini menunjukkan bahwa pelanggaran atas petunjuk yang diberikan dapat mengakibatkan kerusakan perangkat atau kehilangan informasi.
  -  **CATATAN:** Teks yang ditampilkan seperti ini berisi informasi tambahan yang penting.
-



---

# Isi

<b>1 Fitur Produk .....</b>	<b>1</b>
Fitur Konfigurasi standar .....	1
Komponen panel depan .....	2
Komponen panel belakang .....	3
Lokasi nomor seri .....	4
<b>2 Upgrade perangkat keras .....</b>	<b>5</b>
Fitur kemampuan servis .....	5
Peringatan dan perhatian .....	5
Melepaskan panel akses komputer .....	6
Memasang kembali panel akses komputer .....	7
Melepaskan bezel depan .....	8
Melepaskan bezel kosong .....	9
Memasang kembali bezel depan .....	10
Sambungan papan sistem .....	10
Memasang memori tambahan .....	12
DIMM .....	12
DDR4-SDRAM DIMM .....	12
Mengisi soket DIMM .....	13
Memasang DIMM .....	13
Melepaskan atau memasang kartu ekspansi .....	15
Posisi drive .....	18
Memasang dan melepaskan drive .....	20
Melepaskan drive 5,25 inci .....	21
Memasangkan drive 5,25 inci .....	23
Melepaskan drive optik tipis 9,5 mm .....	25
Memasang drive optik tipis 9,5 mm .....	27
Melepaskan hard drive 3,5 inci atau 2,5 inci .....	29
Memasang hard drive berukuran 3,5 inci atau 2,5 inci .....	31
Memasang kunci keamanan .....	35
Pengunci kabel .....	36
Gembok .....	37
Kunci Keamanan V2 PC Bisnis HP .....	37
Keamanan bezel depan .....	41
<b>Apendiks A Penggantian baterai .....</b>	<b>43</b>

<b>Apendiks B Pelepasan muatan listrik statis .....</b>	<b>46</b>
Mencegah kerusakan akibat listrik statis .....	46
Metode pengardean .....	46
<b>Apendiks C Panduan pengoperasian komputer, pemeliharaan rutin, dan persiapan pengiriman .....</b>	<b>47</b>
Panduan pengoperasian komputer dan pemeliharaan rutin .....	47
Tindakan pencegahan untuk drive optik .....	48
Pengoperasian .....	48
Pembersihan .....	48
Keselamatan .....	48
Persiapan pengiriman .....	48
<b>Apendiks D Aksesibilitas .....</b>	<b>49</b>
Teknologi bantu yang didukung .....	49
Menghubungi dukungan .....	49
<b>Indeks .....</b>	<b>50</b>

---

# 1 Fitur Produk

## Fitur Konfigurasi standar

Fitur dapat beragam tergantung pada model. Untuk bantuan dukungan serta untuk mempelajari lebih lanjut tentang perangkat keras dan perangkat lunak yang diinstal pada model komputer Anda, jalankan utilitas HP Support Assistant.



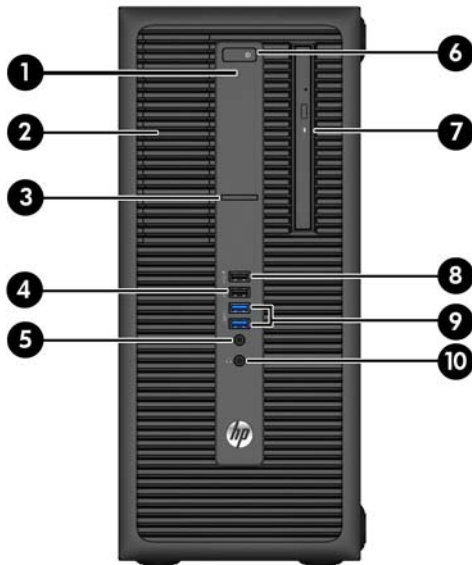
**CATATAN:** Model komputer ini dapat digunakan dengan posisi tower atau desktop.

---



## Komponen panel depan

Konfigurasi drive bisa beragam tergantung pada model. Beberapa model tertentu memiliki bezel kosong yang melindungi satu atau lebih tempat drive.



1 Lampu Aktivitas Hard Drive

2 Tempat Drive Half-Height (Tinggi Setengah) 5,25 inci (di belakang bezel)

3 Pembaca Kartu SD (opsional)

4 Port USB 2.0 (hitam)

5 Konektor Mikrofon/Headphone

6 Tombol Daya Fungsi Ganda

7 Drive Optik Tapis (opsional)

8 Port Pengisian USB 2.0 (dialiri daya) (hitam)

9 Port USB 3.0 (biru)

10 Konektor Headphone

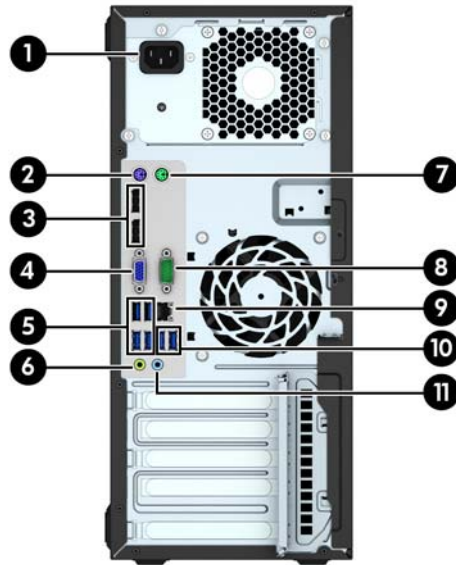
**CATATAN:** Saat sebuah perangkat dihubungkan ke Konektor Mikrofon/Headphone, sebuah kotak dialog akan muncul dan menanyakan apakah Anda ingin menggunakan konektor untuk perangkat mikrofon Line-In atau headphone. Anda dapat mengkonfigurasi ulang konektor tersebut kapan saja dengan mengklik dua kali ikon Audio Manager pada bilah tugas Windows.

**CATATAN:** Port Pengisian Daya USB 2.0 juga menyediakan arus untuk mengisi daya perangkat, misalnya Smart Phone. Arus pengisian ini tersedia setiap kali kabel daya dihubungkan ke sistem, bahkan saat sistem dalam keadaan mati.

**CATATAN:** Lampu Indikator Daya biasanya berwarna putih pada saat komputer menyala. Jika berkedip-kedip merah, berarti terjadi masalah pada komputer dan kode diagnosis akan ditampilkan. Untuk menginterpretasikan kode diagnosis, lihat *Panduan Perawatan dan Perbaikan*.



## Komponen panel belakang



1	Soket Kabel Daya	7	 Konektor Mouse PS/2 (hijau)
2	 Konektor Keyboard PS/2 (ungu)	8	 Konektor Serial
3	 Konektor Monitor DisplayPort	9	 Konektor Jaringan RJ-45
4	 Konektor Monitor VGA	10	 Port USB 3.0 dengan Wake dari fitur S4/S5 (biru)
5	 Port USB 3.0 (biru)	11	 Konektor Audio Line-In (biru)
6	 Konektor Line-Out untuk perangkat audio (hijau)		

**CATATAN:** HP menyediakan port serial kedua opsional dan port paralel opsional.

Jika menggunakan keyboard USB, HP merekomendasikan untuk menyambungkan keyboard ke salah satu port USB 3.0 dengan wake dari fitur S4/S5. Wake dari fitur S4/S5 juga didukung pada konektor PS/2 jika diaktifkan dalam F10 Setup BIOS.

Saat sebuah perangkat dihubungkan ke Konektor Audio Line-In berwarna biru, sebuah kotak dialog akan muncul dan menanyakan apakah Anda ingin menggunakan konektor untuk perangkat line-in atau mikrofon. Anda dapat mengkonfigurasi ulang konektor tersebut kapan saja dengan mengklik dua kali ikon Audio Manager pada bilah tugas Windows.

Bila kartu grafis dipasang di salah satu slot papan sistem, konektor video pada kartu grafis dan grafis yang terintegrasi pada papan sistem dapat digunakan secara bersamaan. Namun demikian, untuk konfigurasi seperti ini, pesan POST pada layar hanya akan tampil pada layar yang tersambung dengan kartu grafis diskret.

Grafik papan sistem dapat dinonaktifkan dengan mengubah pengaturan di Computer Setup.

## Lokasi nomor seri

Setiap komputer memiliki nomor seri dan ID produk unik yang terdapat di bagian eksterior komputer. Simpan nomor ini agar selalu tersedia bila akan menghubungi layanan pelanggan untuk meminta bantuan.



---

## 2 Upgrade perangkat keras

### Fitur kemampuan servis

Komputer ini dilengkapi fitur yang memudahkan Anda melakukan peningkatan kemampuan dan servis. Sebagian besar prosedur pemasangan yang diuraikan dalam bab ini tidak memerlukan peralatan.

### Peringatan dan perhatian

Sebelum melakukan upgrade, pastikan Anda membaca semua petunjuk, perhatian, dan peringatan yang berlaku dalam panduan ini secara cermat.

**⚠ PERINGATAN!** Untuk mengurangi risiko cedera akibat sengatan listrik, permukaan panas, atau percikan api:

Lepaskan kabel daya dari stopkontak, kemudian biarkan komponen sistem internal menjadi dingin sebelum menyentuhnya.

Jangan menyambungkan konektor telekomunikasi atau telepon ke soket NIC (network interface controller).

Jangan melepaskan konektor pembumian kabel daya. Konektor pembumian adalah fitur keselamatan yang penting.

Tancapkan kabel listrik ke dalam outlet pembumi yang mudah diakses kapan saja.

Untuk mengurangi risiko cedera serius, bacalah, *Panduan Keselamatan & Kenyamanan*. Panduan ini menjelaskan tentang workstation, pengaturan, posisi duduk, serta kesehatan dan kebiasaan kerja yang baik untuk pengguna komputer serta menyediakan informasi penting tentang keamanan listrik dan mekanik. Panduan ini terdapat pada Situs Web di <http://www.hp.com/ergo>.

**⚠ PERINGATAN!** Di dalam perangkat ini terdapat komponen yang bermuatan listrik dan bergerak.

Putuskan aliran listrik ke perangkat sebelum membuka penutupnya.

Pasang kembali dan kencangkan penutup sebelum menyambungkan peralatan kembali ke stopkontak listrik.

**⚠ PERHATIAN:** Listrik statik dapat merusak komponen elektronik pada komputer atau peralatan lainnya. Sebelum memulai prosedur ini, pastikan tidak ada muatan listrik statik pada diri Anda dengan menyentuh sebentar benda logam yang terhubung ke lantai. Untuk informasi lebih lanjut, lihat [Pelepasan muatan listrik statis pada hal. 46](#).

Bila komputer terhubung ke sumber daya listrik, tegangan akan selalu mengalir ke papan sistem. Anda harus melepaskan kabel daya dari sumber daya listrik sebelum membuka komputer agar tidak terjadi kerusakan pada komponen internal.

---

## Melepaskan panel akses komputer

Untuk mengakses komponen internal, Anda harus melepas panel akses:

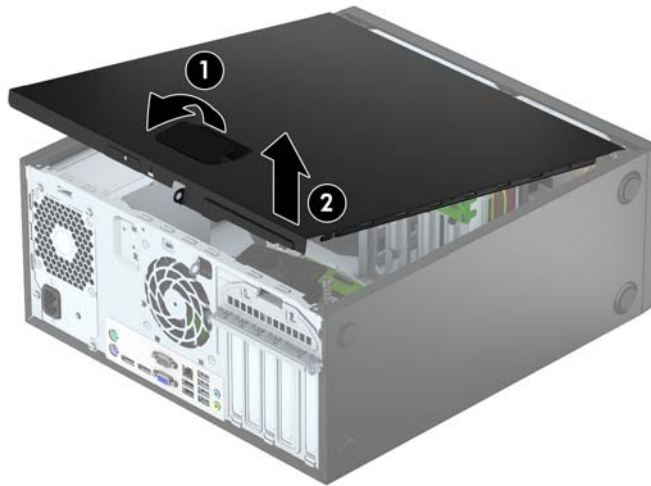
1. Lepaskan/pisahkan semua perangkat keamanan yang menghalangi Anda membuka komputer.
2. Lepaskan semua media yang dapat dilepas, seperti drive CD atau flash USB, dari komputer.
3. Matikan komputer dengan benar melalui sistem operasi, kemudian matikan semua perangkat eksternal yang ada.
4. Lepaskan kabel daya dari stopkontak dan lepaskan perangkat eksternal lainnya.

---

**⚠ PERHATIAN:** Apapun status daya komputer, papan sistem akan selalu dialiri tegangan selama sistem tersambung ke stopkontak AC yang berfungsi. Anda harus melepaskan kabel daya untuk menghindari kerusakan pada komponen internal komputer.

---

5. Angkat gagang panel akses (1), lalu angkat panel akses hingga terlepas dari komputer (2).



## Memasang kembali panel akses komputer

Geser tab di tepi ujung depan panel akses di bagian bawah tepi depan sasis (1), lalu tekan ujung belakang panel akses ke dalam sasis hingga terkunci di tempatnya (2).



## Melepaskan bezel depan

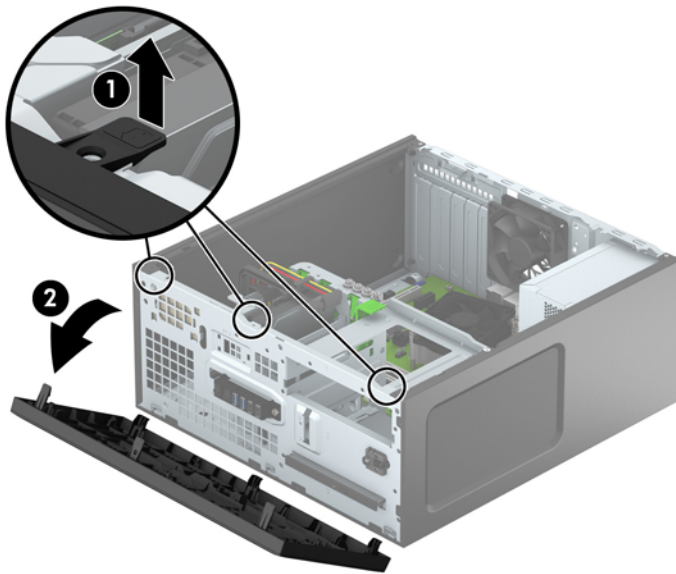
1. Lepaskan/buka semua perangkat pengaman yang menghalangi Anda untuk membuka komputer.
2. Lepaskan semua media yang dapat dilepas, seperti drive CD atau flash USB, dari komputer.
3. Matikan komputer dengan benar dari sistem operasi, lalu matikan semua perangkat eksternal.
4. Lepaskan kabel daya dari stopkontak listrik dan lepaskan semua perangkat eksternal.

---

**⚠ PERHATIAN:** Terlepas dari status power-on, selalu ada tegangan selama sistem terhubung ke stopkontak listrik AC yang aktif. Anda harus melepaskan kabel daya untuk mencegah kerusakan pada komponen internal komputer.

---

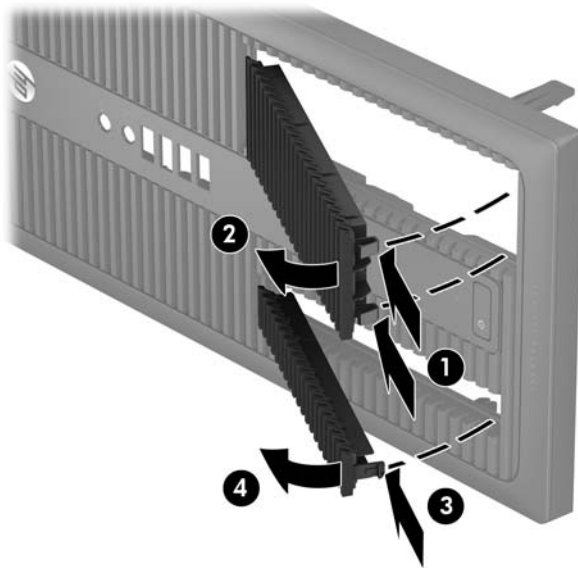
5. Lepaskan panel akses komputer.
6. Angkat ketiga tab di bagian samping bezel (1), lalu putar hingga bezel hingga terlepas dari sasis (2).



## Melepaskan bezel kosong

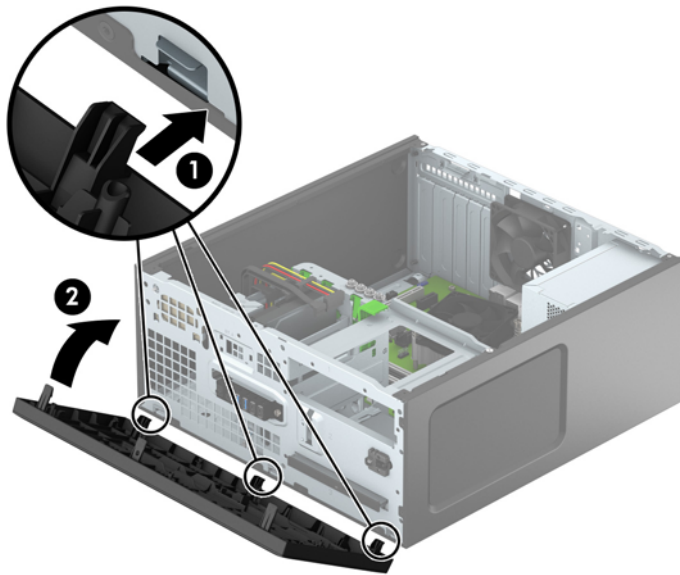
Pada beberapa model, tersedia bezel kosong yang menutupi tempat drive optik. Anda harus melepaskan bezel kosong sebelum memasang drive optik. Cara melepaskan bezel kosong:

1. Lepaskan panel akses dan penutup depan.
2. Untuk melepaskan bezel kosong drive optik 5,25 inci, dorong kedua tab pada bagian sisi bezel kosong (1), kemudian putar bezel depan hingga terlepas (2). Untuk melepaskan bezel kosong drive optik tipis, dorong ke dalam pada tab di sisi kanan bezel kosong (3) dan putar bezel kosong hingga terlepas dari bezel depan (4).



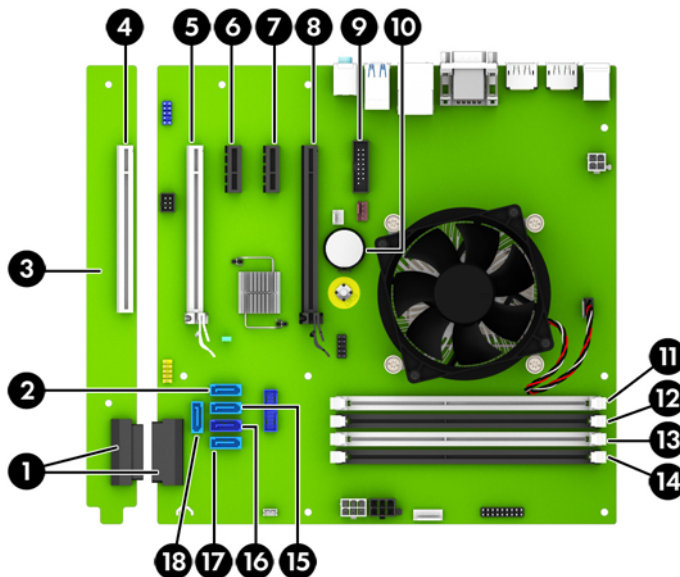
## Memasang kembali bezel depan

Masukkan ketiga kait di bagian tepi bawah bezel ke dalam lubang persegi panjang pada sasis (1), lalu putar bagian sisi atas bezel ke sasis (2) pasang hingga terkunci di tempatnya.



## Sambungan papan sistem

Lihat ilustrasi dan tabel berikut untuk mengidentifikasi konektor papan sistem pada model komputer Anda.



Nomor	Konektor Papan Sistem	Label Papan Sistem	Warna	Komponen
1	Konektor Ekstensi PCI Papan Sistem	EXT	hitam	Ekstensi PCI Papan Sistem (opsional, diperlihatkan sudah terpasang)
2	Port SATA 3.0	SATA2	biru muda	Setiap Perangkat SATA selain Hard Drive Primer



<b>Nomor</b>	<b>Konektor Papan Sistem</b>	<b>Label Papan Sistem</b>	<b>Warna</b>	<b>Komponen</b>
3	Ekstensi PCI Papan Sistem (opsional)	(tidak berlaku)	(tidak berlaku)	Kartu Ekspansi
4	PCI (opsional)	PCI1	putih	Kartu Ekspansi
5	PCI Express x16 yang kecepataannya diturunkan menjadi x4	X4PCIEXP	putih	Kartu Ekspansi
6	PCI Express x1	X1PCIEXP2	hitam	Kartu Ekspansi
7	PCI Express x1	X1PCIEXP1	hitam	Kartu Ekspansi
8	PCI Express x16	X16PCIEXP	hitam	Kartu Ekspansi
9	Port Serial	COMB	hitam	Port Serial Kedua Opsional
10	Baterai	BAT	hitam	Baterai
11	DIMM4 (Channel A)	DIMM4	putih	Modul Memori
12	DIMM3 (Channel A)	DIMM3	hitam	Modul Memori
13	DIMM2 (Channel B)	DIMM2	putih	Modul Memori
14	DIMM1 (Channel B)	DIMM1	hitam	Modul Memori
15	Port SATA 3.0	SATA1	biru muda	Setiap Perangkat SATA selain Hard Drive Primer
16	Port SATA 3.0	SATA0	biru tua	Hard Drive Primer
17	Port SATA 3.0	SATA3	biru muda	Setiap Perangkat SATA selain Hard Drive Primer
18	SATA 3.0	SATA5	biru muda	Setiap Perangkat SATA selain Hard Drive Primer

## Memasang memori tambahan

Komputer ini dilengkapi dengan DDR4-SDRAM (double data rate 4 synchronous dynamic random access memory) DIMM (dual inline memory modules).

### DIMM

Soket memori pada papan sistem dapat ditempati hingga empat memori DIMM berstandar industri. Soket memori tersebut berisi minimal satu DIMM yang telah terpasang. Untuk memperoleh dukungan memori maksimum, Anda dapat mengisi memori pada papan sistem hingga sebesar 64 GB yang dikonfigurasi dalam mode dua kanal berperforma tinggi.

### DDR4-SDRAM DIMM

Agar sistem dapat beroperasi dengan benar, DIMM tersebut harus:

- standar industri 288 pin
- PC4-17000 selain ECC yang tidak di-buffer sesuai dengan DDR4-2133 MHz
- DDR4-SDRAM DIMM 1,2 volt

DIMM juga harus:

- mendukung latensi CAS 15 DDR4 2133 MHz (15-15-15 timing)
- berisi informasi JEDEC SPD yang diwajibkan

Komputer juga mendukung:

- teknologi memori non-EEC sebesar 512 Mbit, 1 Gbit, dan 2 Gbit
- DIMM satu dan dua sisi
- DIMM yang dibuat dengan perangkat DDR x8 dan x16; DIMM yang dibuat dengan SDRAM x4 tidak didukung




---

**CATATAN:** Sistem tidak akan beroperasi dengan benar jika Anda memasang DIMM yang tidak didukung.

## Mengisi soket DIMM


Papan sistem dilengkapi empat soket DIMM, dengan dua soket di setiap channelnya. Keempat soket ini diberi label DIMM1, DIMM2, DIMM3 dan DIMM4. Soket DIMM1 dan DIMM2 bekerja pada channel memori B. Soket DIMM3 dan DIMM4 bekerja dalam channel memori A.

Sistem akan secara otomatis beroperasi dalam mode kanal tunggal, mode kanal ganda, atau mode fleks, tergantung cara pemasangan DIMM.

 **CATATAN:** Konfigurasi memori satu saluran dan dua saluran yang tidak diseimbangkan akan menghasilkan performa grafis minimal.

- Sistem akan beroperasi dalam mode kanal tunggal jika soket DIMM diisi hanya dalam satu kanal saja.
- Sistem akan beroperasi dalam mode kanal ganda berperforma lebih tinggi jika kapasitas memori total DIMM di Kanal A sama dengan kapasitas memori total DIMM di Kanal B. Lebar perangkat dan teknologi dapat bervariasi antarkanal. Misalnya, jika Kanal A diisi dengan dua DIMM 1 GB dan Kanal B diisi dengan satu DIMM 2 GB, maka sistem akan beroperasi dalam mode kanal ganda.
- Sistem akan beroperasi dalam mode fleksibel jika kapasitas memori total DIMM di Kanal A tidak sama dengan kapasitas memori total DIMM di Kanal B. Dalam mode fleksibel, kanal dengan jumlah memori paling sedikit menunjukkan jumlah memori total yang digunakan pada kanal ganda, sedangkan yang lainnya digunakan pada kanal tunggal. Untuk kecepatan optimal, kanal harus seimbang agar jumlah memori terbesar didistribusikan pada kedua kanal. Jika satu kanal memiliki memori lebih besar dibandingkan lainnya, maka jumlah yang lebih besar harus digunakan di Kanal A. Misalnya, jika soket diisi dengan satu DIMM 2 GB dan tiga DIMM 1 GB, maka Kanal A harus diisi dengan DIMM 2 GB dan satu DIMM 1 GB, sedangkan Kanal B harus diisi dengan dua DIMM 1 GB. Dengan konfigurasi tersebut, 4 GB akan berjalan sebagai kanal ganda dan 1 GB akan berjalan sebagai kanal tunggal.
- Dalam mode apapun, kecepatan operasi maksimum ditentukan oleh DIMM yang paling lambat dalam sistem tersebut.

## Memasang DIMM

 **PERHATIAN:** Anda harus melepaskan kabel daya dan menunggu selama kurang-lebih 30 detik agar tidak ada arus yang mengalir sebelum memasang atau melepaskan modul memori. Apapun status daya komputer, modul memori akan selalu dialiri tegangan listrik selama komputer masih tersambung ke stopkontak listrik yang berfungsi. Memasang atau melepaskan modul memori sewaktu tegangan listrik masih ada dapat menyebabkan kerusakan permanen pada modul memori maupun papan sistem.

Pada soket modul memori terdapat bidang kontak logam berwarna keemasan. Jika memori ditambah, pastikan Anda menggunakan modul memori yang dilengkapi bidang kontak logam berwarna keemasan agar tidak terjadi korosi dan/atau oksidasi akibat sentuhan logam yang tidak kompatibel.

Listrik statik dapat merusak komponen elektronik pada komputer atau kartu opsional. Sebelum memulai prosedur ini, pastikan tidak ada muatan listrik statik pada diri Anda dengan menyentuh sebentar benda logam yang diarde. Untuk informasi lebih lanjut, lihat [Pelepasan muatan listrik statis pada hal. 46](#).

Ketika menangani modul memori, hati-hati agar tidak menyentuh kontak apa pun. Modul akan rusak jika Anda menyentuhnya.

1. Lepaskan/buka semua perangkat pengaman yang menghalangi Anda untuk membuka komputer.
2. Lepaskan semua media yang dapat dilepas, seperti drive CD atau flash USB, dari komputer.
3. Matikan komputer dengan benar dari sistem operasi, lalu matikan semua perangkat eksternal.
4. Lepaskan kabel daya dari stopkontak, kemudian lepaskan semua perangkat eksternal.

---

**PERHATIAN:** Anda harus melepaskan kabel daya dan menunggu selama kurang-lebih 30 detik agar tidak ada arus yang mengalir sebelum memasang atau melepaskan modul memori. Apapun status daya komputer, modul memori akan selalu dialiri tegangan listrik selama komputer masih tersambung ke stopkontak listrik yang berfungsi. Memasang atau melepaskan modul memori sewaktu tegangan listrik masih ada dapat menyebabkan kerusakan permanen pada modul memori maupun papan sistem.

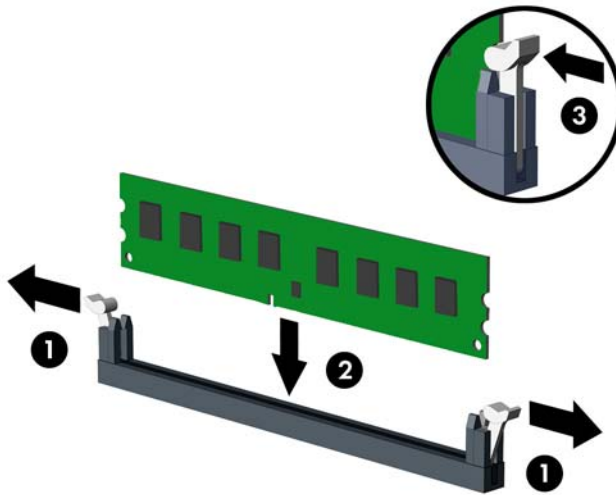
---

5. Lepaskan panel akses komputer.

**PERINGATAN!** Untuk mengurangi risiko cedera akibat permukaan panas, biarkan komponen sistem internal mendingin sebelum menyentuhnya.

---

6. Buka kedua kait soket modul memori (1), lalu masukkan modul memori ke dalam soket tersebut (2).



---

**CATATAN:** Hanya ada satu cara untuk memasang modul memori. Atur lekukan pada modul dengan tonjolan pada soket memori.

Isi soket DIMM berwarna hitam sebelum mengisi soket DIMM berwarna putih.

Untuk performa maksimal, isi soket sehingga kapasitas memori Kanal A terbagi secara merata sesuai kapasitas total memori Kanal B. Untuk informasi lebih lanjut, lihat [Mengisi soket DIMM pada hal. 13](#).

---

7. Tekan modul ke bawah dengan kuat ke dalam soket, kemudian pastikan modul benar-benar masuk dan terpasang dengan baik. Pastikan pengait dalam posisi tertutup (3).

8. Ulangi langkah 6 dan 7 untuk memasang modul lain.

9. Pasang kembali panel akses komputer.

10. Sambungkan kembali kabel daya dan perangkat eksternal yang ada, lalu hidupkan komputer.

11. Kunci semua perangkat pengaman yang dibuka ketika panel akses dilepaskan.

Komputer akan mengenali memori tambahan tersebut ketika Anda menghidupkan komputer di lain waktu.

## Melepaskan atau memasang kartu ekspansi

Komputer ini memiliki dua soket ekspansi PCI Express x1, satu soket ekspansi PCI Express x16, dan satu soket ekspansi PCI Express x16 yang dikurangi menjadi satu soket x4. Beberapa model dilengkapi juga dengan soket ekspansi PCI standar opsional.


 **CATATAN:** Anda dapat memasang kartu ekspansi PCI Express x1, x8, atau x16 dalam soket PCI Express x16.

Untuk konfigurasi dua kartu grafis, kartu pertama (primer) harus dipasang di soket PCI Express x16 yang TIDAK dikurangi menjadi soket x4.

Anda dapat menambahkan soket ekspansi PCI standar opsional ke papan sistem dengan membeli papan ekstensi PCI dari HP.

Untuk melepas, memasang, atau menambahkan kartu ekspansi:


1. Lepaskan/buka semua perangkat pengaman yang menghalangi Anda untuk membuka komputer.
2. Lepaskan semua media yang dapat dilepas, seperti drive CD atau flash USB, dari komputer.
3. Matikan komputer dengan benar dari sistem operasi, lalu matikan semua perangkat eksternal.
4. Lepaskan kabel daya dari stopkontak listrik dan lepaskan semua perangkat eksternal.

 **PERHATIAN:** Terlepas dari status power-on, selalu ada tegangan selama sistem terhubung ke stopkontak listrik AC yang aktif. Anda harus melepaskan kabel daya untuk mencegah kerusakan pada komponen internal komputer.

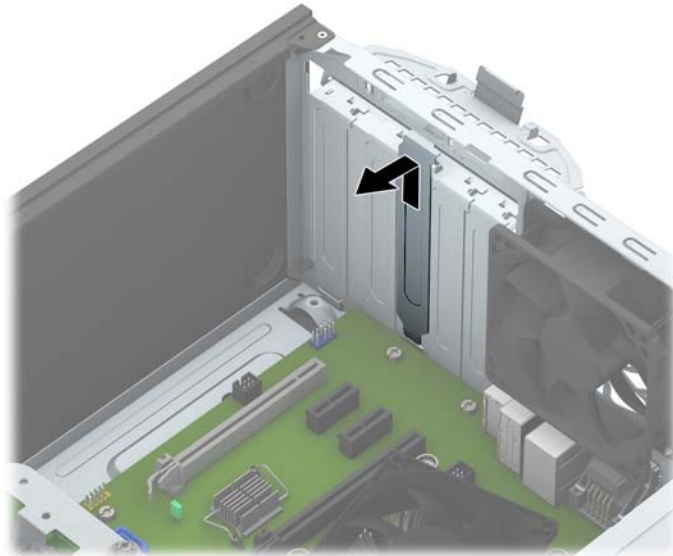
5. Lepaskan panel akses komputer.
6. Lepaskan kunci penutup slot yang menguncinya dengan mengangkat tab pada kunci dan memutar kunci tersebut ke posisi terbuka.



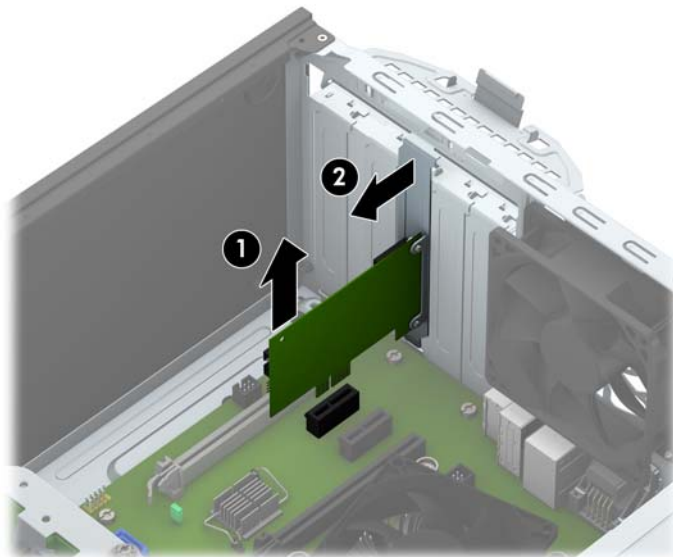
7. Cari soket ekspansi kosong yang benar pada papan sistem dan slot ekspansi yang sesuai pada bagian belakang rangka komputer.
8. Sebelum memasang kartu ekspansi, lepaskan penutup slot ekspansi atau kartu ekspansi yang ada.

 **CATATAN:** Sebelum melepaskan kartu ekspansi yang terpasang, lepaskan semua kabel yang mungkin terpasang pada kartu ekspansi.

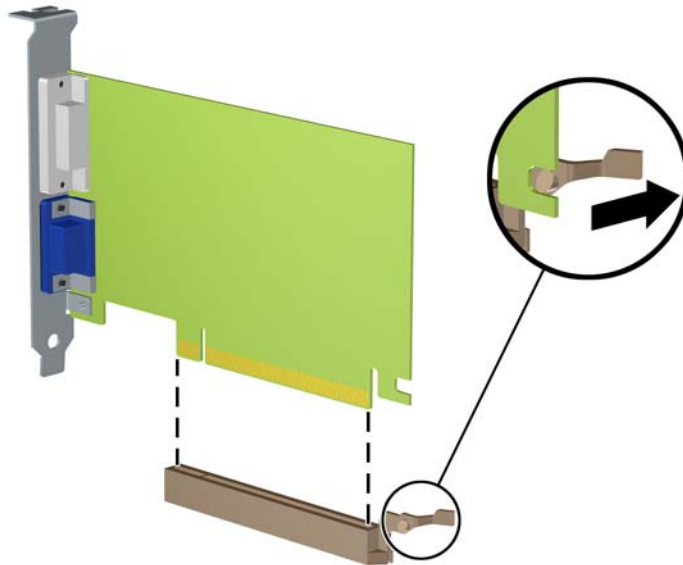
- a. Jika Anda memasang kartu ekspansi pada socket yang kosong, lepaskan penutup slot ekspansi yang sesuai di bagian belakang sasis. Tarik penutup slot lurus ke atas, keluar dari bagian dalam sasis.



- b. Jika Anda melepaskan kartu PCI standar atau PCI Express x1, pegang kartu pada kedua sisinya dan goyangkan perlahan hingga konektor terlepas dari socket. Angkat kartu dengan tegak ke atas (1) menjauh dari bagian dalam sasis (2) untuk melepaskannya. Pastikan kartu tidak menyentuh komponen lainnya.



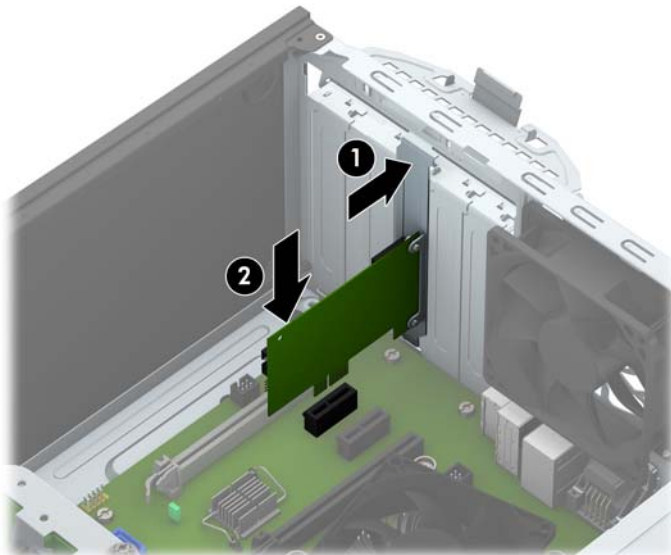
- c. Jika Anda melepaskan kartu PCI Express x16, tarik kait penahan di belakang soket ekspansi, kemudian goyangkan kartu secara perlahan hingga konektor terlepas dari soket. Tarik kartu ekspansi ke arah atas menjauhi bagian dalam chassis untuk melepaskannya. Pastikan kartu tidak menyentuh komponen lainnya.



- 9. Simpan kartu yang dilepaskan tersebut dalam kemasan anti-statik.
- 10. Jika Anda tidak hendak memasang kartu ekspansi baru, pasang penutup slot ekspansi untuk menutup slot yang kosong tersebut.

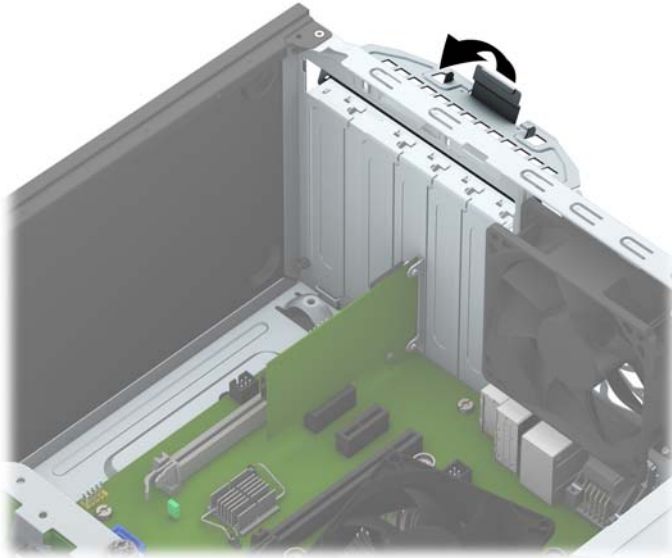
**⚠ PERHATIAN:** Setelah melepaskan kartu ekspansi, Anda harus memasang kembali kartu baru atau penutup slot ekspansi agar komponen internal tetap dingin selama pengoperasian.

- 11. Untuk memasang kartu ekspansi baru, pegang kartu tepat di atas soket ekspansi pada papan sistem, lalu arahkan kartu ke bagian belakang chassis (1) sehingga bagian bawah braket pada kartu terpasang pada slot kecil di chassis. Tekan kartu ke bawah secara lurus pada soket ekspansi di papan sistem (2).



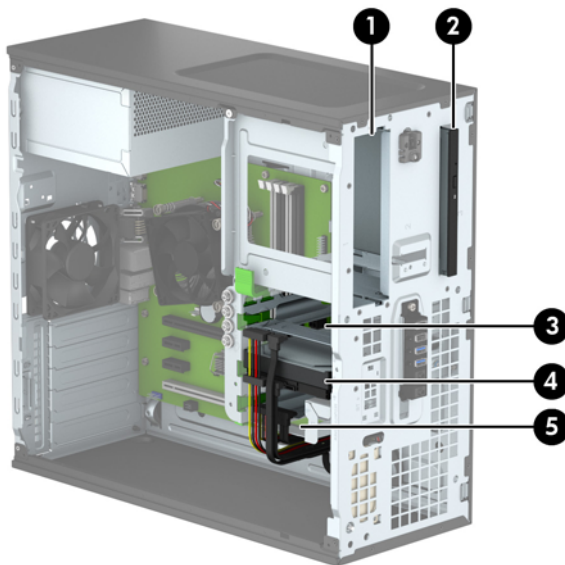
**📝 CATATAN:** Saat memasang kartu ekspansi, tekan kartu dengan kuat agar seluruh konektor terpasang dengan benar dalam soket kartu ekspansi.

12. Putar kunci penutup slot sehingga kembali pada tempatnya agar kartu ekspansi terpasang dengan aman.



13. Bila perlu, sambungkan kabel eksternal ke kartu yang terpasang. Bila perlu, sambungkan kabel internal ke papan sistem.
14. Pasang kembali panel akses komputer.
15. Sambungkan kembali kabel daya dan perangkat eksternal yang ada, lalu hidupkan komputer.
16. Kunci semua perangkat pengaman yang dibuka ketika penutup atau panel akses komputer dilepaskan.
17. Konfigurasi ulang komputer, jika perlu.

## Posisi drive



---

1 Tempat drive half-height (tinggi setengah) 5,25 inci

---



- 
- |   |  |
|---|--|
| 2 | Tempat drive optik tipis 9,5 mm              |
| 3 | Wadah hard drive internal primer 3,5 inci    |
| 4 | Tempat hard drive internal 3,5 inci sekunder |
| 5 | Tempat hard drive internal 2,5 inci          |
- 

**CATATAN:** Konfigurasi drive pada komputer Anda mungkin berbeda dengan konfigurasi drive yang ditampilkan di atas.

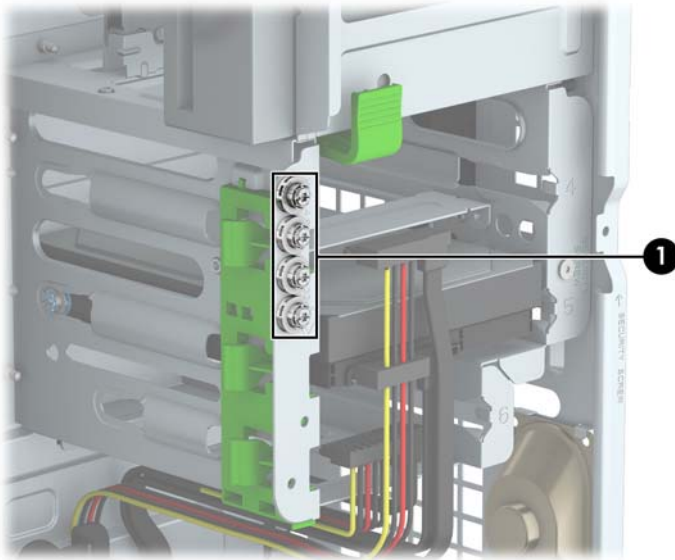
---

Untuk memastikan jenis dan ukuran perangkat penyimpanan yang terpasang di komputer, jalankan Computer Setup.

## Memasang dan melepaskan drive

Saat memasang drive, ikuti panduan berikut:

- Hard drive SATA (Serial ATA) primer harus disambungkan ke konektor SATA primer biru tua pada papan sistem, berlabel SATA0.
- Sambungkan hard drive sekunder dan drive optik ke konektor SATA biru muda yang mana saja pada papan sistem (berlabel SATA1, SATA2, SATA3 dan SATA5).
- Anda harus memasang sekrup pemasangan untuk hard drive dan drive optik 5,25 inci serta memastikan posisi drive lurus di dalam rangka dan terkunci pada tempatnya. HP telah menyediakan empat sekrup pemasangan hard drive 3,5 inci tambahan yang terpasang di bagian sisi tempat drive (1).



**⚠ PERHATIAN:** Agar pekerjaan tidak hilang dan komputer atau drive tidak rusak:

Jika Anda hendak memasukkan atau melepaskan drive, matikan sistem operasi dengan benar, kemudian matikan komputer. Jangan lepaskan drive pada saat komputer aktif atau dalam mode siaga.

Sebelum memegang drive, pastikan tidak ada muatan listrik statis pada diri Anda. Sewaktu memegang drive, jangan menyentuh konektornya. Untuk informasi lebih lanjut tentang cara mencegah kerusakan akibat elektrostatik, lihat [Pelepasan muatan listrik statis pada hal. 46](#).


Pegang drive dengan hati-hati, pastikan agar drive tidak terjatuh.


Jangan gunakan tenaga berlebihan saat memasukkan drive.

Pastikan agar hard drive tidak terkena cairan, suhu berlebihan, atau produk yang memiliki medan magnet seperti monitor atau pengeras suara.


Jika drive harus dikirim melalui pos, masukkan drive dalam kemasan plastik gelembung atau kemasan pelindung lainnya, kemudian beri tanda "Fragile: Handle With Care" ("Hati-hati: Barang Mudah Pecah").

## Melepaskan drive 5,25 Inchi

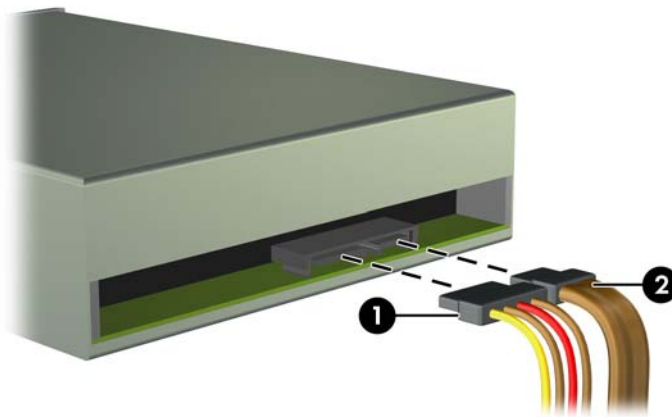
 **CATATAN:** HP tidak menawarkan drive optik 5,25 inci untuk komputer model ini. Drive optik 5,25 inci mungkin telah dipasang oleh pengguna atau vendor pihak ketiga.


 **PERHATIAN:** Semua media yang dapat dilepas harus dikeluarkan dari drive sebelum drive dilepaskan dari komputer.

1. Lepaskan/buka semua perangkat pengaman yang menghalangi Anda untuk membuka komputer.
2. Lepaskan semua media yang dapat dilepas dari komputer, seperti drive CD atau flash disk USB.
3. Matikan komputer dengan benar dari sistem operasi, lalu matikan semua perangkat eksternal.
4. Lepaskan kabel daya dari stopkontak, kemudian lepaskan semua perangkat eksternal.

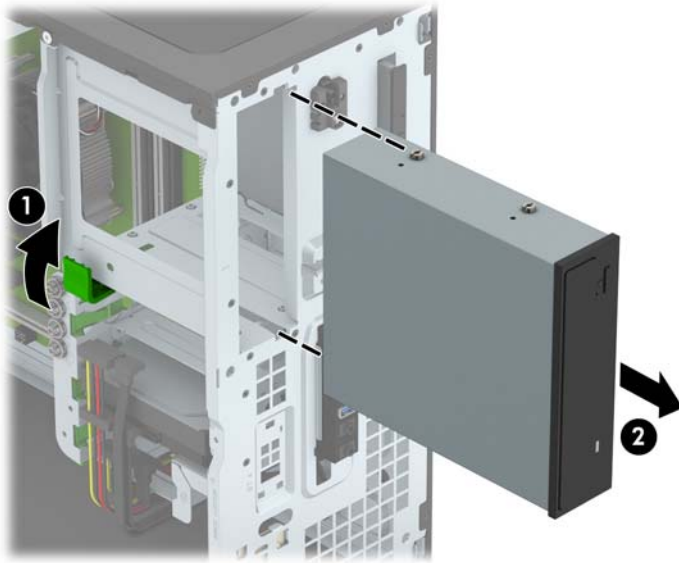
 **PERHATIAN:** Apapun status daya yang aktif, tegangan akan selalu mengalir selama sistem tersambung ke stopkontak AC yang aktif. Anda harus melepaskan kabel daya untuk mencegah kerusakan pada komponen internal komputer.

5. Melepas panel akses komputer dan bezel depan.
6. Lepaskan kabel daya (1) dan kabel data (2) dari bagian belakang drive.




 **PERHATIAN:** Untuk menghindari kerusakan kabel saat melepaskan kabel, tarik tonjolan atau konektornya dan jangan tarik kabelnya.


7. Tekan pada mekanisme drivelock berwarna hijau (1) dan geser drive dari tempatnya (2).




## Memasang drive 5,25 inci


 **CATATAN:** HP tidak menawarkan drive optik 5,25 inci untuk komputer model ini. Drive optik 5.25 inci dapat dibeli melalui vendor pihak ketiga.

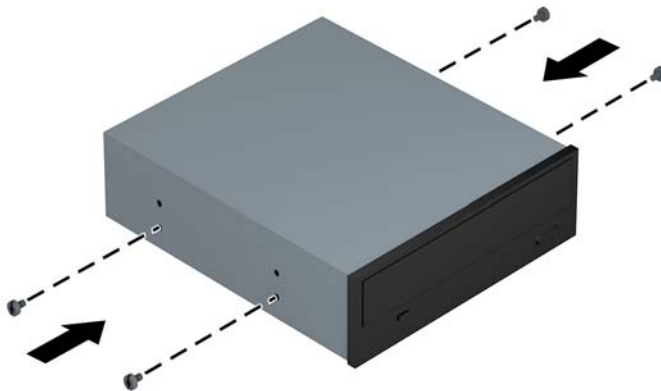
1. Lepaskan/buka semua perangkat pengaman yang menghalangi Anda untuk membuka komputer.
2. Lepaskan semua media yang dapat dilepas dari komputer, seperti drive CD atau flash disk USB.
3. Matikan komputer dengan benar dari sistem operasi, lalu matikan semua perangkat eksternal.
4. Lepaskan kabel daya dari stopkontak dan lepaskan semua perangkat eksternal.

 **PERHATIAN:** Apapun status daya yang aktif, tegangan akan selalu mengalir selama sistem tersambung ke stopkontak AC yang aktif. Anda harus melepaskan kabel daya untuk mencegah kerusakan pada komponen internal komputer.

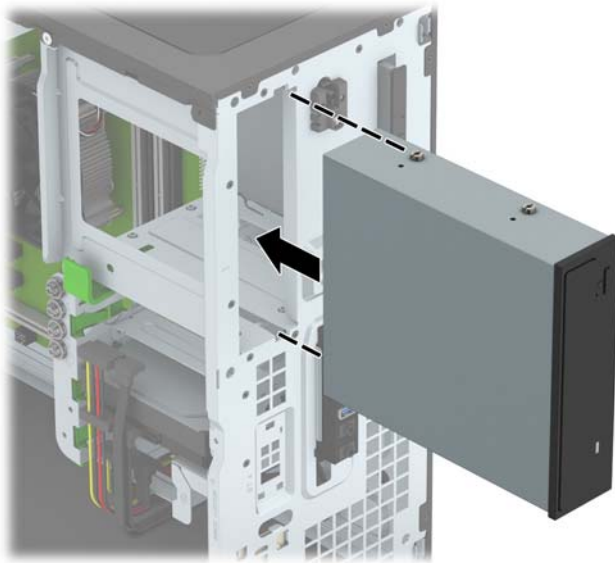
5. Lepaskan panel akses komputer.
6. Lepaskan bezel depan. Jika Anda memasang drive dalam tempat yang tertutup oleh bezel kosong, lepaskan bezel kosongnya terlebih dahulu. Untuk informasi lebih lanjut, lihat [Melepaskan bezel kosong pada hal. 9](#).
7. Bila Anda memasang drive optik, pasang empat sekrup pemasangan metrik M3 (tidak disertakan) di lubang bawah pada setiap sisi drive.

 **CATATAN:** Saat mengganti drive optik, pindahkan keempat sekrup pemasangan metrik M3 dari drive lama ke drive baru.

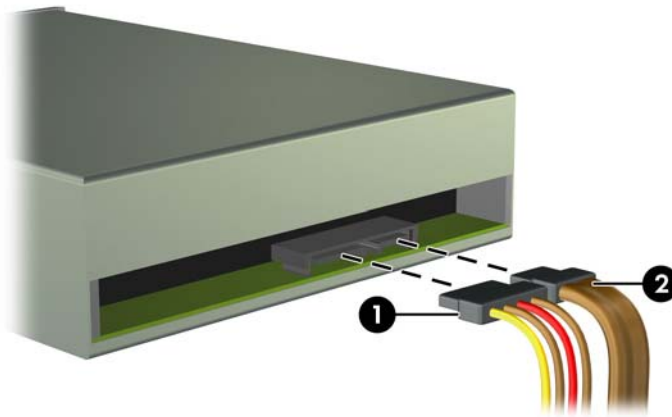
 **PERHATIAN:** Gunakan hanya sekrup dengan panjang 5 mm sebagai sekrup pemasangan. Sekrup yang lebih panjang dapat merusak komponen internal drive.




8. Dorong drive ke tempat drive, pastikan agar sekrup pemasangan sejajar dengan slot pemasangan, sampai drive terkunci pada tempatnya.



9. Sambungkan kabel daya (1) dan kabel data (2) ke bagian belakang drive optik.



10. Hubungkan ujung lain kabel data ke salah satu konektor SATA berwarna biru muda di papan sistem.

 **CATATAN:** Lihat [Sambungan papan sistem pada hal. 10](#) untuk ilustrasi konektor drive papan sistem.

11. Pasang kembali bezel depan dan panel akses komputer.
12. Pasangkan kembali kabel daya dan semua perangkat eksternal, kemudian hidupkan komputer.
13. Kunci semua perangkat pengaman yang dibuka saat panel akses dilepaskan.

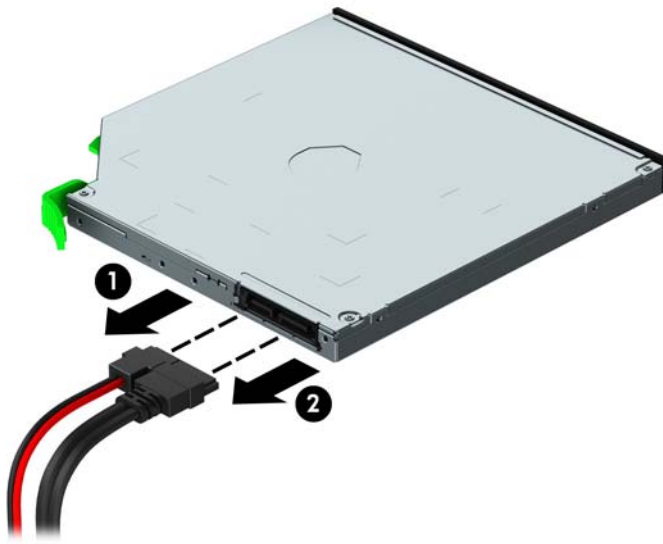
## Melepaskan drive optik tipis 9,5 mm

**⚠ PERHATIAN:** Semua media yang dapat dilepas harus dikeluarkan dari drive sebelum drive dilepaskan dari komputer.

1. Lepaskan/buka semua perangkat pengaman yang menghalangi Anda untuk membuka komputer.
2. Lepaskan semua media yang dapat dilepas dari komputer, seperti drive CD atau flash disk USB.
3. Matikan komputer dengan benar dari sistem operasi, lalu matikan semua perangkat eksternal.
4. Lepaskan kabel daya dari stopkontak, kemudian lepaskan semua perangkat eksternal.

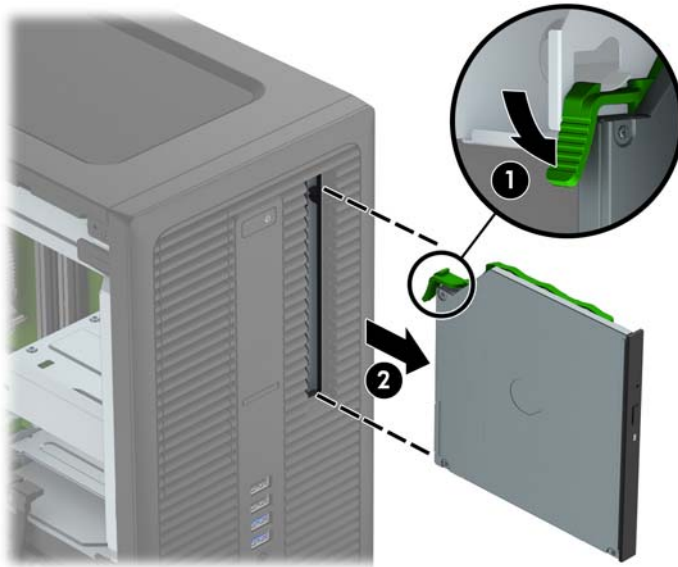
**⚠ PERHATIAN:** Apapun status daya yang aktif, tegangan akan selalu mengalir selama sistem tersambung ke stopkontak AC yang aktif. Anda harus melepaskan kabel daya untuk mencegah kerusakan pada komponen internal komputer.

5. Lepaskan panel akses komputer.
6. Lepaskan kabel daya (1) dan kabel data (2) dari bagian belakang drive.



**⚠ PERHATIAN:** Untuk menghindari kerusakan kabel saat melepaskan kabel, tarik tonjolan atau konektornya dan jangan tarik kabelnya.

7. Lepaskan tuas pelepas hijau di bagian belakang kanan drive ke arah tengah drive (1), dan kemudian dorong drive ke depan hingga keluar dari tempatnya (2).





## Memasang drive optik tipis 9,5 mm

1. Lepaskan/buka semua perangkat pengaman yang menghalangi Anda untuk membuka komputer.
2. Lepaskan semua media yang dapat dilepas dari komputer, seperti drive CD atau flash disk USB.
3. Matikan komputer dengan benar dari sistem operasi, lalu matikan semua perangkat eksternal.
4. Lepaskan kabel daya dari stopkontak dan lepaskan semua perangkat eksternal.

---

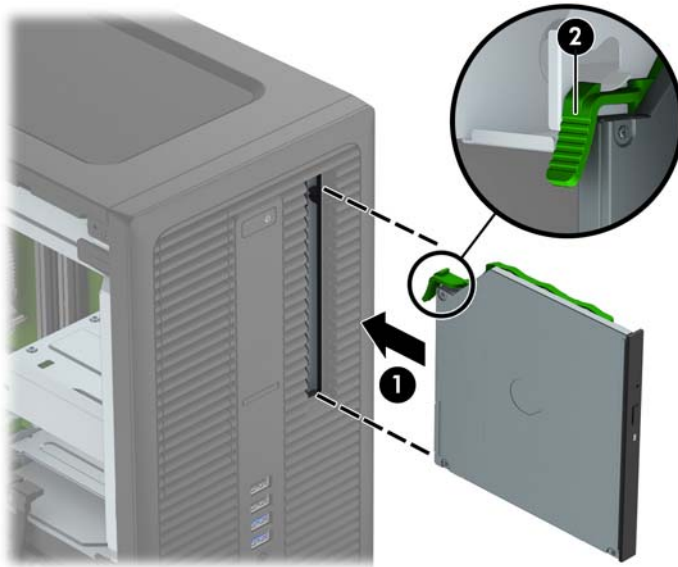
**⚠ PERHATIAN:** Apapun status daya yang aktif, tegangan akan selalu mengalir selama sistem tersambung ke stopkontak AC yang aktif. Anda harus melepaskan kabel daya untuk mencegah kerusakan pada komponen internal komputer.

---

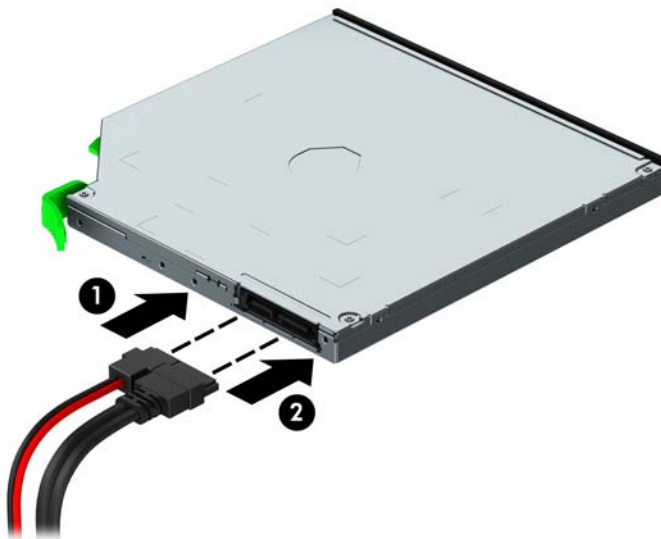
5. Lepaskan panel akses komputer.
6. Lepaskan bezel depan jika Anda memasang drive di tempat yang tertutup oleh bezel kosong, kemudian lepaskan bezel kosongnya. Untuk informasi lebih lanjut, lihat [Melepaskan bezel kosong pada hal. 9](#).
7. Sejajarkan jarum kecil pada kait pelepas dengan lubang kecil pada sisi drive dan tekan pengait dengan kuat ke dalam drive.



8. Geser drive optik melalui bezel depan secara menyeluruh ke tempatnya (1) sampai kait di bagian belakang drive terkunci di tempatnya (2).



9. Sambungkan kabel daya (1) dan kabel data (2) ke bagian belakang drive optik.




10. Hubungkan ujung lain kabel data ke salah satu konektor SATA berwarna biru muda di papan sistem.


 **CATATAN:** Lihat [Sambungan papan sistem pada hal. 10](#) untuk ilustrasi konektor drive papan sistem.

11. Pasang kembali bezel depan bila tadinya dilepaskan.
12. Ganti panel akses komputer.
13. Pasangkan kembali kabel daya dan semua perangkat eksternal, kemudian hidupkan komputer.
14. Kunci semua perangkat pengaman yang dibuka saat panel akses dilepaskan.

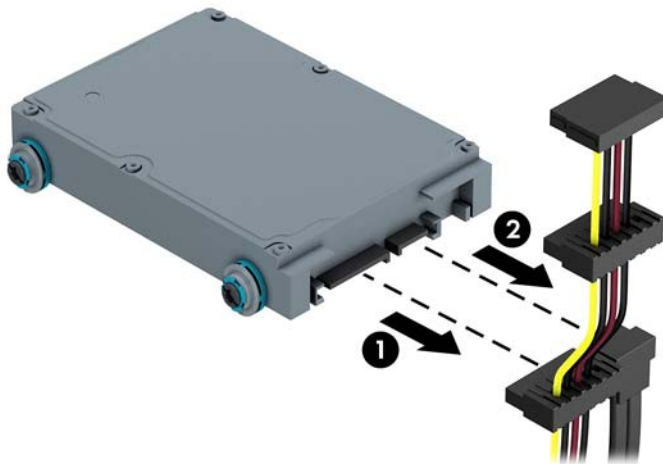
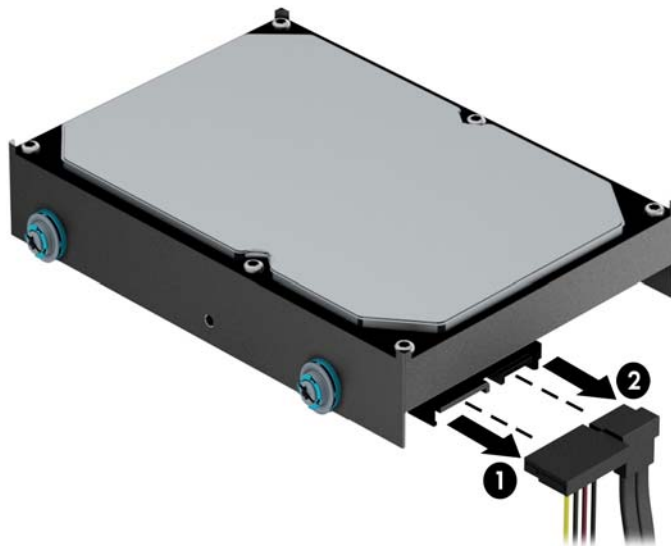
## Melepaskan hard drive 3,5 inci atau 2,5 inci

 **CATATAN:** Sebelum Anda melepaskan hard disk lama, pastikan Anda telah membuat cadangan data dari hard disk lama agar Anda dapat mentransfer data tersebut ke hard disk baru.

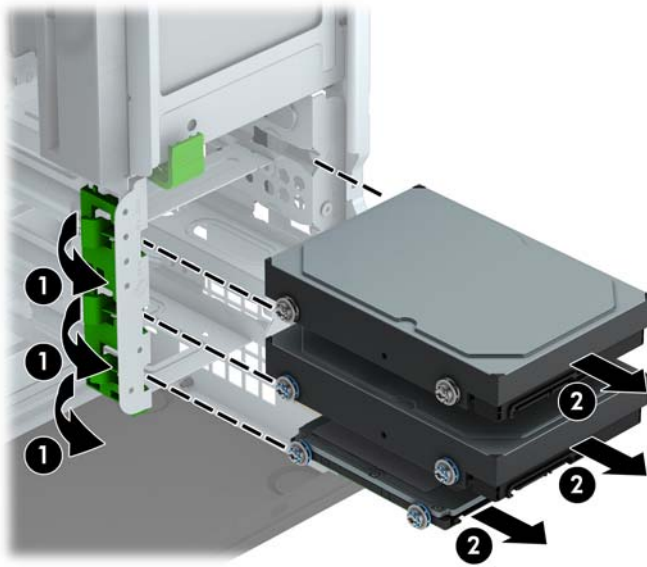
1. Lepaskan/buka semua perangkat pengaman yang menghalangi Anda untuk membuka komputer.
2. Lepaskan semua media yang dapat dilepas, seperti drive CD atau flash USB, dari komputer.
3. Matikan komputer dengan benar dari sistem operasi, lalu matikan semua perangkat eksternal.
4. Lepaskan kabel daya dari stopkontak, kemudian lepaskan semua perangkat eksternal.

 **PERHATIAN:** Apapun status daya yang aktif, tegangan akan selalu mengalir selama sistem tersambung ke stopkontak AC yang aktif. Anda harus melepaskan kabel daya untuk mencegah kerusakan pada komponen internal komputer.

5. Lepaskan panel akses komputer.
6. Lepaskan kabel daya (1) dan kabel data (2) dari bagian belakang hard drive.



7. Lepaskan drive dengan menarik tab pelepas menjauh drive (1) lalu tarik drive keluar dari tempatnya (2).



8. Lepaskan keempat sekrup pemasangan (dua pada setiap sisi) dari drive lama. Anda akan memerlukan sekrup ini untuk memasang drive baru.

## Memasang hard drive berukuran 3,5 inci atau 2,5 inci

1. Lepaskan/buka semua perangkat pengaman yang menghalangi Anda untuk membuka komputer.
2. Lepaskan semua media yang dapat dilepas dari komputer, seperti drive CD atau flash disk USB.
3. Matikan komputer dengan benar dari sistem operasi, lalu matikan semua perangkat eksternal.
4. Lepaskan kabel daya dari stopkontak dan lepaskan semua perangkat eksternal.

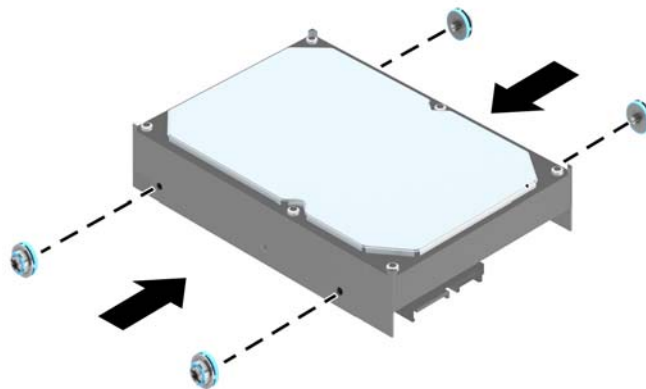
**⚠ PERHATIAN:** Apapun status daya yang aktif, tegangan akan selalu mengalir selama sistem tersambung ke stopkontak AC yang aktif. Anda harus melepaskan kabel daya untuk mencegah kerusakan pada komponen internal komputer.

5. Lepaskan panel akses komputer.
6. Pasang sekrup pemasangan pada sisi drive. Untuk hard drive 3,5 inci gunakan sekrup pemasangan terisolasi standar perak dan biru 6-32. Untuk hard drive 2,5 inci gunakan sekrup pemasangan terisolasi M3 metrik hitam dan biru.

**📝 CATATAN:** Empat sekrup pemasangan terisolasi 6-32 tambahan untuk hard drive 3,5 inci sudah terpasang di eksterior tempat hard drive. Sekrup pemasangan tambahan untuk hard drive 2,5 inci hard tidak tersedia pada sasis tetapi dapat dibeli dari HP. Untuk ilustrasi lokasi sekrup pemasangan terisolasi 6-32 tambahan, lihat [Memasang dan melepaskan drive pada hal. 20](#).

Jika Anda mengganti drive, pindahkan keempat sekrup pemasangan dari drive lama ke drive baru.

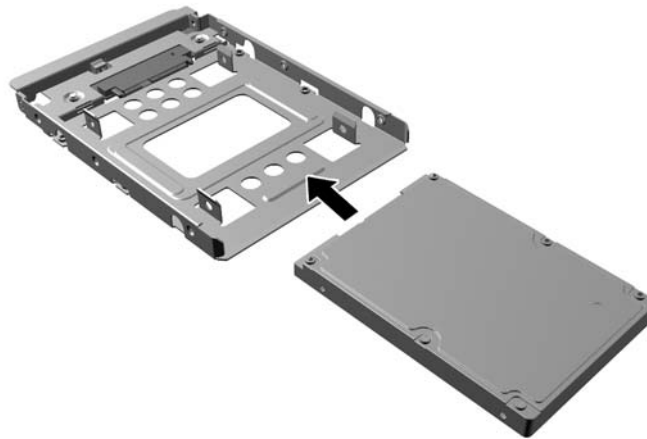
- Jika Anda memasang hard drive 3,5 inci, pasang empat sekrup pemasangan terisolasi 6-32 perak dan biru (dua sekrup di tiap sisi drive).



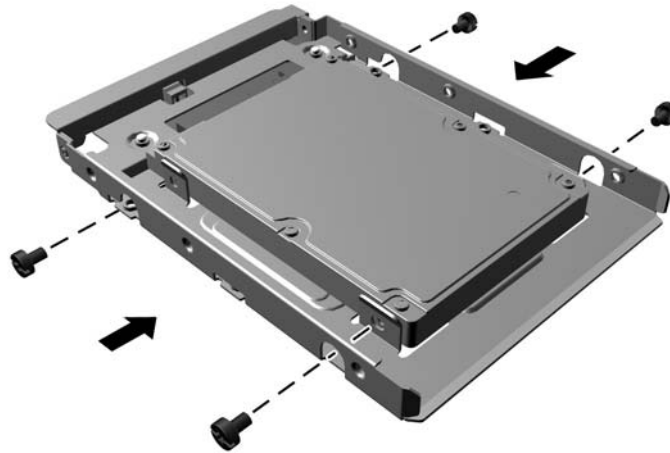
- Jika Anda memasang hard drive 2,5 inci, pasang empat sekrup pemasangan terisolasi M3 hitam dan biru (dua sekrup di tiap sisi drive).



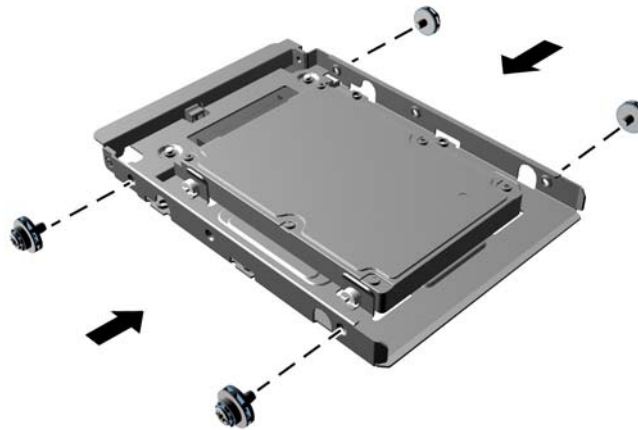
- Anda dapat juga memasang hard drive 2,5 inci ke dalam tempat drive 3,5 inci menggunakan braket adaptor seperti yang ditunjukkan pada contoh di bawah ini.
  - Dorong drive ke dalam braket adaptor wadah, dan pastikan konektor pada drive dimasukkan sepenuhnya ke dalam konektor pada braket adaptor.



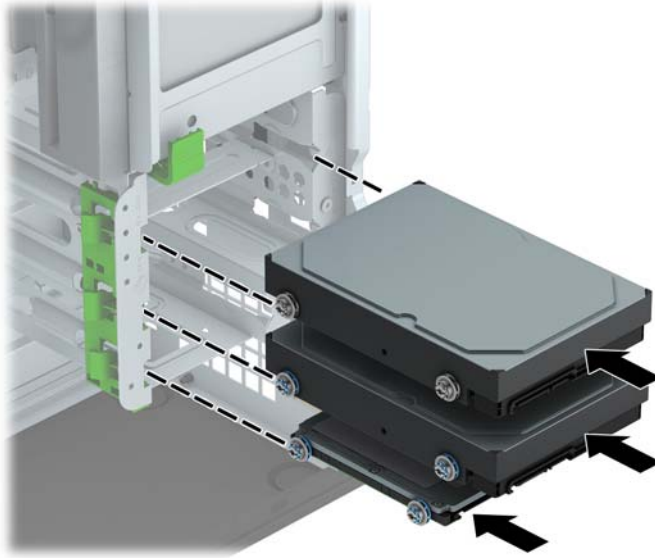
- Amankan drive ke braket adaptor wadah dengan memasang keempat sekrup braket adaptor M3 hitam melalui sisi-sisi braket ke dalam drive.



- Pasang keempat sekrup pemasangan isolasi 6-32 perak dan biru pada braket adaptor (dua di tiap-tiap sisi braket).




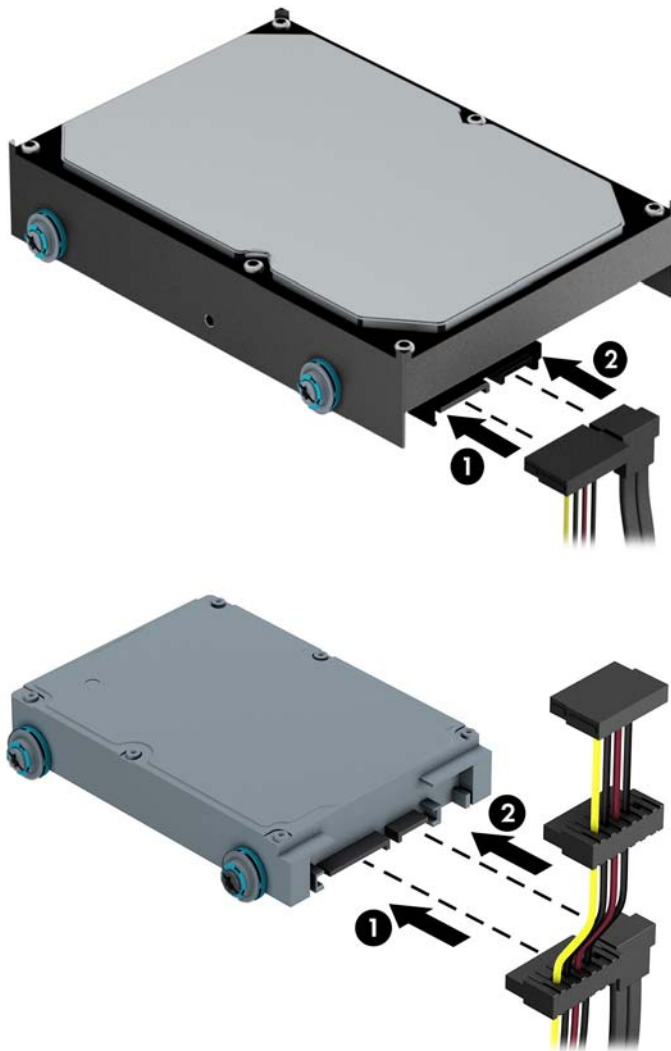
7. Dorong drive ke tempat drive, pastikan agar sekrup pemasangan sejajar dengan slot pemasangan, sampai drive terkunci pada tempatnya.






8. Sambungkan kabel daya (1) dan kabel data (2) ke bagian belakang hard drive.

 **CATATAN:** Kabel daya untuk hard disk berbentuk kabel berkepala tiga yang disambungkan dari papan sistem ke bagian belakang tempat hard disk.



9. Jika Anda memasang drive baru, sambungkan ujung kabel data lainnya ke konektor papan sistem yang sesuai.

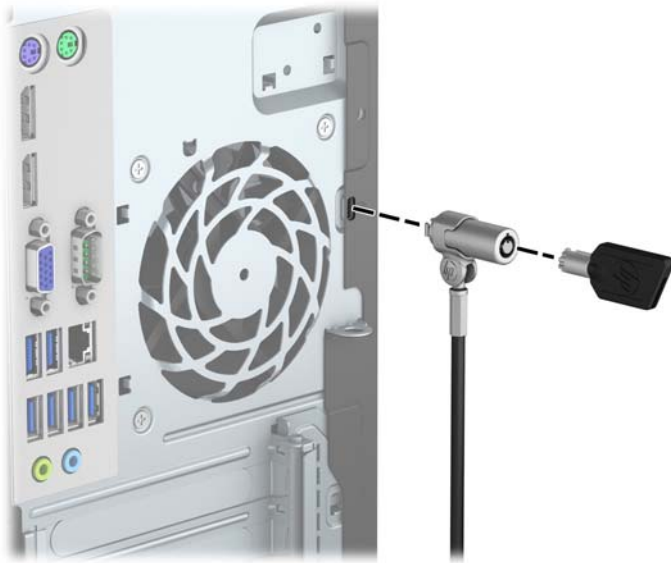
 **CATATAN:** Anda harus menghubungkan kabel data hard drive primer ke konektor biru tua berlabel SATA0 untuk mencegah timbulnya masalah performa hard drive. Jika Anda menambahkan hard drive kedua, hubungkan kabel data ke salah satu konektor SATA biru muda.

10. Pasang kembali panel akses komputer.
11. Sambungkan kembali kabel daya dan semua perangkat eksternal, kemudian hidupkan komputer.
12. Kunci semua perangkat pengaman yang dibuka ketika panel akses dilepaskan.

## Memasang kunci keamanan

Kunci pengaman yang akan ditampilkan di bawah ini dan halaman berikut dapat digunakan untuk mengamankan komputer.

## Pengunci kabel

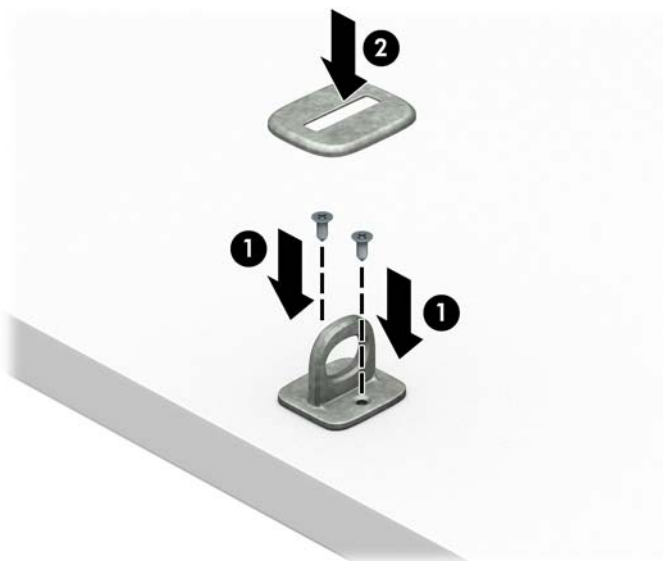


## Gembok



## Kunci Keamanan V2 PC Bisnis HP

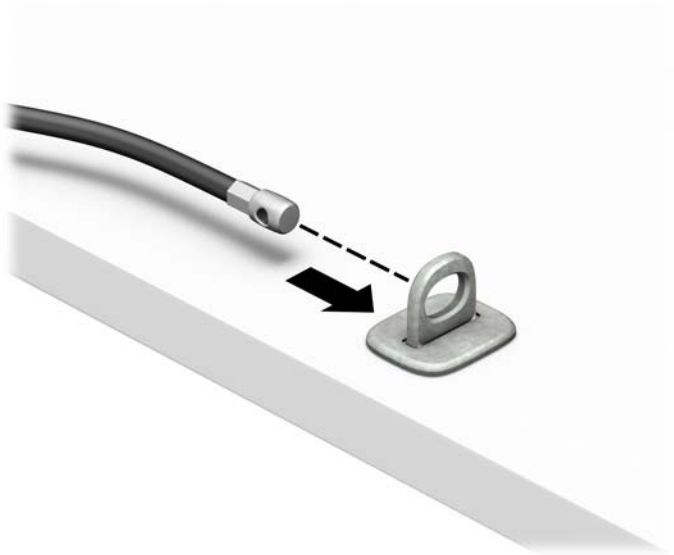
1. Pasang pengikat kabel pengaman ke desktop menggunakan sekrup yang sesuai untuk lingkungan Anda (sekrup tidak disertakan) (1), dan kemudian tekan penutup ke dudukan pengikat kabel (2).



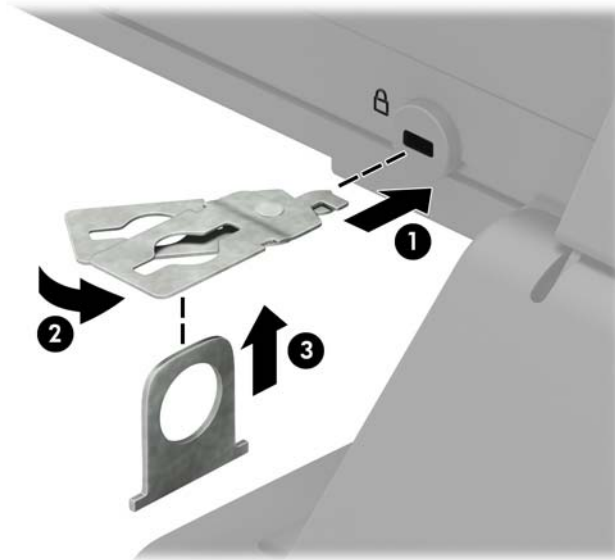
2. Lingkarkan kabel pengaman pada objek tetap.



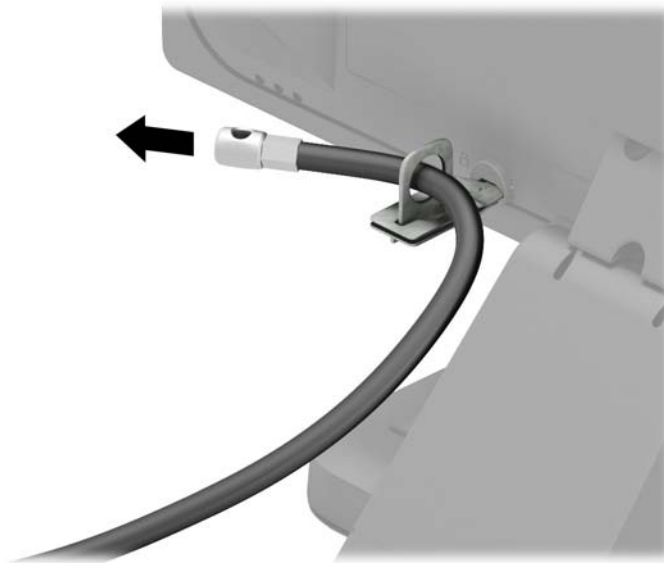
3. Masukkan kabel pengaman melalui pengikat kabel pengaman.



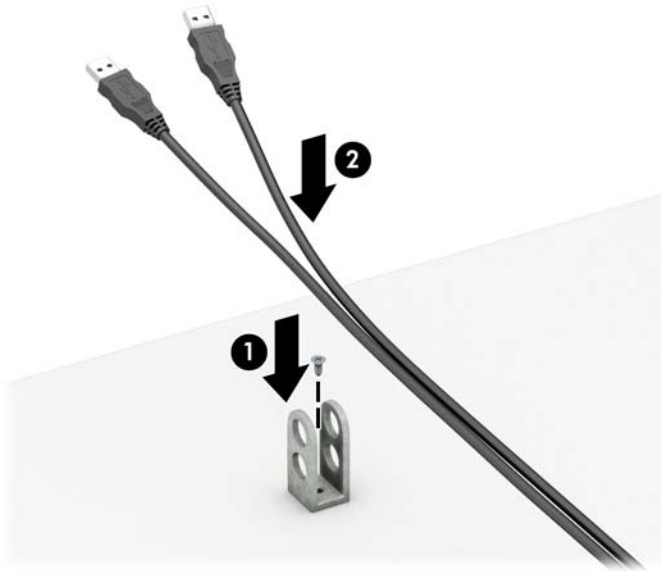
4. Renggangkan kedua pegangan gunting kunci monitor dan masukkan kunci ke dalam slot pengaman pada bagian belakang monitor (1), rapatkan pegangan gunting kembali agar terkunci pada tempatnya (2), dan kemudian geser panduan kabel melalui bagian tengah kunci monitor (3).



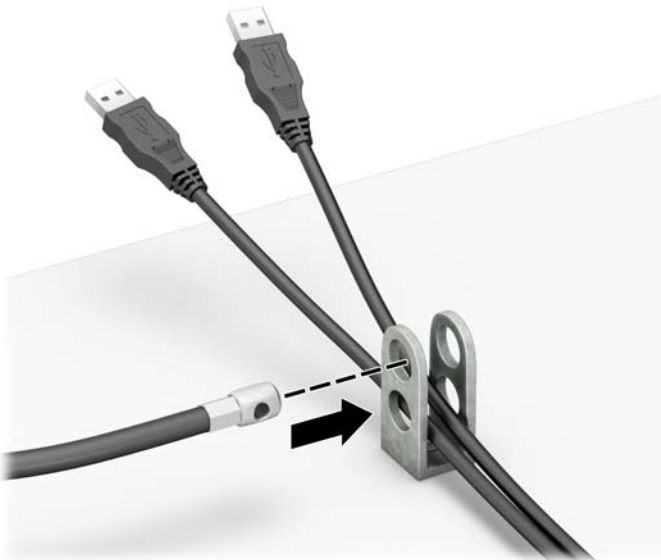
5. Masukkan kabel pengaman melalui pemandu keamanan yang terpasang pada monitor.



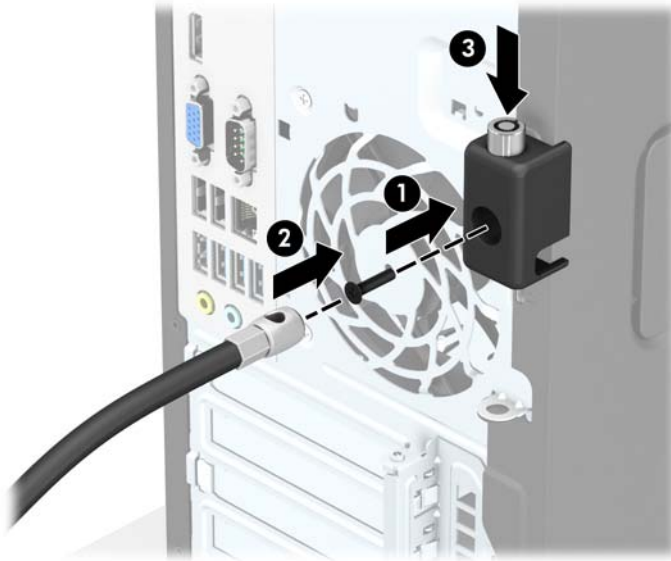
6. Pasang kabel aksesoris pengikat kabel ke desktop menggunakan sekrup yang sesuai untuk lingkungan Anda (sekrup tidak disertakan) (1), dan kemudian tempatkan kabel aksesoris ke dalam dudukan pengikat (2).



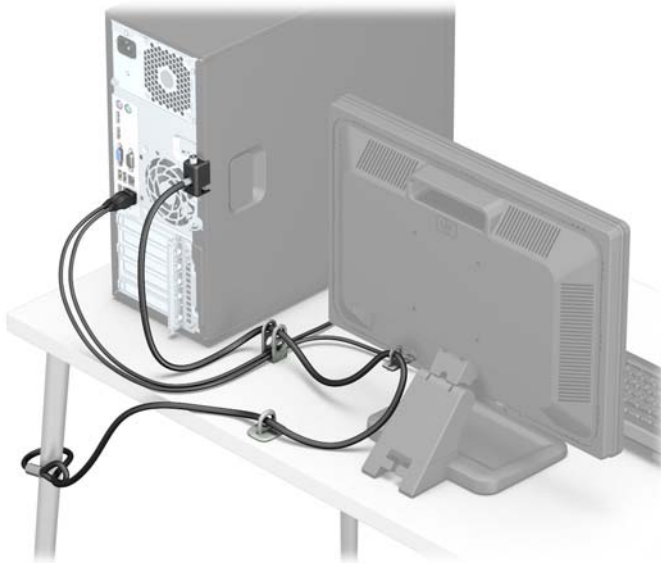
7. Masukkan kabel pengaman melalui lubang di aksesoris pengikat kabel.



8. Kencangkan kunci pada sasis menggunakan sekrup yang tersedia (1). Masukkan ujung kabel pengaman ke kunci (2), kemudian tekan tombol di (3) agar terkunci. Gunakan kunci yang tersedia untuk membuka kunci.



9. Setelah menyelesaikan semua langkah, seluruh perangkat di workstation Anda akan aman.



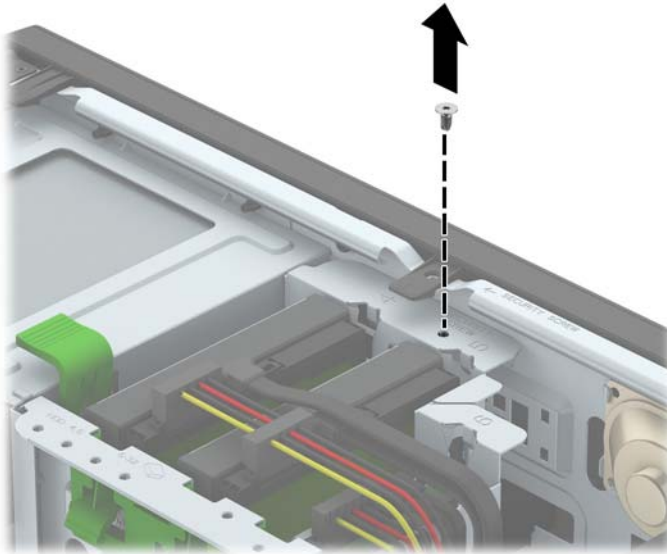
## Keamanan bezel depan

Penutup depan dapat dikunci dengan memasang sekrup pengaman yang disediakan oleh HP. Untuk memasang sekrup pengaman:

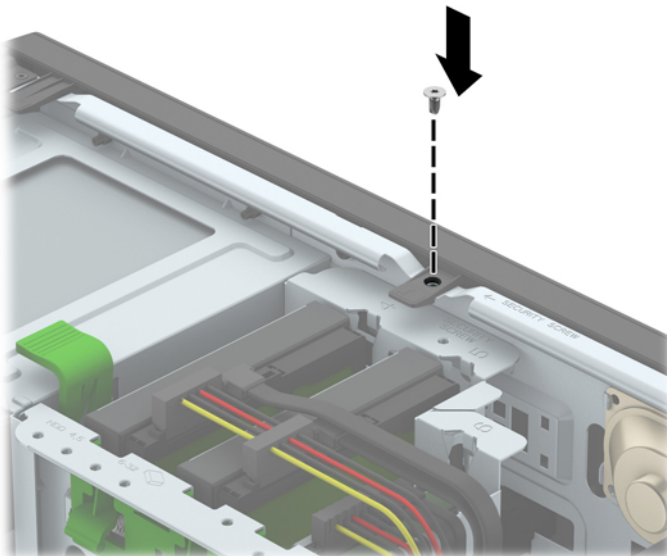
1. Lepaskan/pisahkan semua perangkat keamanan yang menghalangi Anda membuka komputer.
2. Lepaskan semua media yang dapat dilepas dari komputer, seperti drive CD atau flash disk USB.
3. Matikan komputer melalui sistem operasi dengan benar, lalu matikan perangkat eksternal lainnya.
4. Lepaskan kabel daya dari stopkontak dan lepaskan perangkat eksternal lainnya.

**⚠ PERHATIAN:** Apapun status daya komputer, papan sistem akan selalu dialiri tegangan listrik selama komputer masih tersambung ke stopkontak listrik yang berfungsi. Anda harus melepaskan kabel daya untuk menghindari kerusakan pada komponen internal komputer.

5. Lepaskan panel akses komputer.
6. Lepaskan sekrup pengaman 6-32 perak yang terletak di atas rangka hard drive.



7. Pasang sekrup pengaman melalui bagian tengah tab pelepas bezel depan untuk mengencangkan bezel depan di tempatnya.




8. Ganti panel akses komputer.
9. Sambungkan kembali kabel daya dan perangkat eksternal yang ada, lalu hidupkan komputer.
10. Kunci perangkat keamanan yang dikeluarkan saat panel akses dilepas.



# A Penggantian baterai

Baterai yang disertakan dengan komputer menyalurkan daya untuk jam waktu sebenarnya (real-time clock). Bila mengganti baterai, gunakan baterai yang setara dengan baterai yang disertakan dengan komputer. Komputer dilengkapi dengan baterai sel koin lithium 3-volt.


 **PERINGATAN!** Komputer berisi baterai internal lithium mangan dioksida. Jika baterai tidak ditangani dengan benar berisiko menimbulkan kebakaran dan luka bakar. Untuk mengurangi risiko cedera:

Jangan coba mengisi ulang baterai.


Hindari paparan terhadap suhu yang lebih tinggi dari 60°C (140°F).

Jangan bongkar, pukul, tusuk, hubungkan kontak luarnya, atau buang ke dalam api atau air.

Ganti baterai hanya dengan komponen pengganti HP yang ditujukan untuk produk ini.


 **PERHATIAN:** Sebelum mengganti baterai, sangat penting agar dibuat cadangan pengaturan CMOS komputer. Saat baterai dilepaskan atau dipasang kembali, pengaturan CMOS akan terhapus.

Listrik statik dapat merusak komponen elektronik komputer atau peralatan tambahan. Sebelum memulai prosedur ini, pastikan Anda telah melepaskan listrik statik dengan menyentuh sekilas benda logam yang diarde.


 **CATATAN:** Masa pakai baterai lithium dapat diperpanjang dengan menancapkan komputer ke stopkontak AC di dinding yang aktif. Baterai lithium hanya digunakan bila komputer TIDAK terhubung ke stopkontak AC.

HP menyarankan agar pelanggan mendaur ulang perangkat keras elektronik, kartrid cetak asli HP, dan baterai isi ulang. Untuk informasi lebih lanjut tentang program daur ulang, kunjungi <http://www.hp.com/recycle>.

1. Lepaskan/buka semua perangkat pengaman yang menghalangi Anda untuk membuka komputer.
2. Lepaskan semua media yang dapat dilepas, seperti drive CD atau flash USB, dari komputer.
3. Matikan komputer dengan benar dari sistem operasi, lalu matikan semua perangkat eksternal.
4. Lepaskan kabel daya dari stopkontak listrik dan lepaskan semua perangkat eksternal.

 **PERHATIAN:** Terlepas dari status power-on, selalu ada tegangan selama sistem terhubung ke stopkontak listrik AC yang aktif. Anda harus melepaskan kabel daya untuk mencegah kerusakan pada komponen internal komputer.

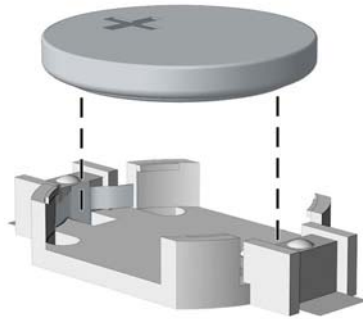
5. Lepaskan panel akses komputer.
6. Temukan baterai dan slot baterai pada papan sistem.

 **CATATAN:** Pada komputer model tertentu, Anda mungkin perlu melepaskan komponen internal untuk mengakses baterai.

7. Jalankan petunjuk berikut untuk mengganti baterai, sesuai dengan jenis tempat baterai pada papan sistem.

## Tipe 1

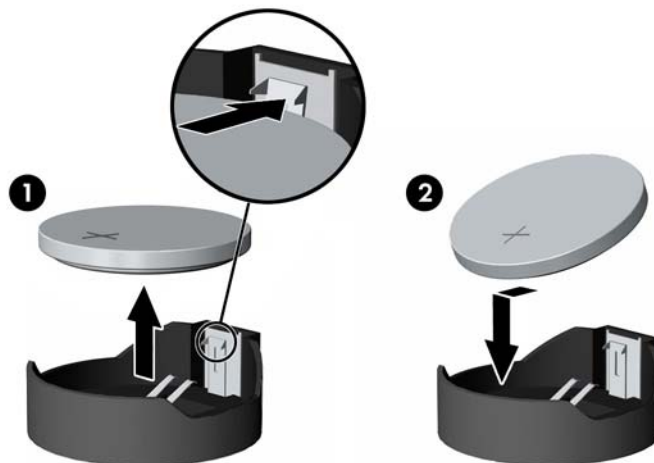
- a. Angkat baterai keluar dari slotnya.



- b.** Geser baterai pengganti ke posisinya, dengan sisi positif di atas. Slot baterai secara otomatis mengunci baterai pada posisi yang benar.

**Tipe 2**

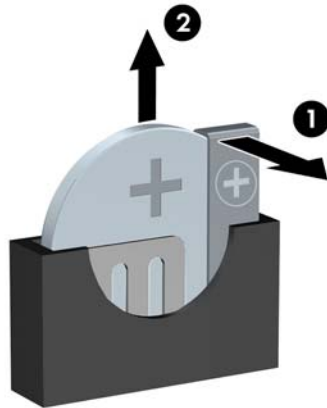
- a.** Untuk melepaskan baterai dari slotnya, tekan penjepit logam yang menonjol keluar dari tepi baterai. Bila baterai terlepas, angkatlah (1).
- b.** Untuk memasukkan baterai baru, masukkan salah satu tepi baterai pengganti ke bawah pinggir tempat baterai dengan sisi positif menghadap ke atas. Tekan tepi yang lain sampai penjepit mengunci tepi baterai yang lain (2).




**Tipe 3**

- a.** Tarik ke belakang penjepit (1) yang menahan baterai pada tempatnya, lalu lepaskan baterai (2).

- b. Masukkan baterai baru dan letakkan kembali penjepit pada tempatnya.



---

 **CATATAN:** Setelah baterai diganti, ikuti langkah berikut untuk menyelesaikan prosedur ini.

---

8. Pasang kembali panel akses komputer.
9. Sambungkan kembali kabel daya dan perangkat eksternal yang ada, lalu hidupkan komputer.
10. Atur ulang tanggal dan waktu, sandi, dan pengaturan sistem khusus lainnya menggunakan Computer Setup.
11. Kunci semua perangkat pengaman yang dibuka ketika penutup atau panel akses komputer dilepaskan.

---

## B Pelepasan muatan listrik statis

Pelepasan muatan listrik statis dari jari atau konduktor lain dapat merusak papan sistem atau perangkat sensitif statis lainnya. Jenis kerusakan ini dapat mengurangi perkiraan masa pakai perangkat.

### Mencegah kerusakan akibat listrik statis

Untuk mencegah kerusakan listrik statis, lakukan tindakan pencegahan berikut:

- Hindari menyentuhnya dengan mengangkat dan menyimpan produk dalam wadah anti-statis.
- Simpan komponen yang sensitif statis dalam wadahnya sampai tiba di workstation bebas statis.
- Letakkan komponen di permukaan yang diarde sebelum mengeluarkan dari kemasannya.
- Hindari menyentuh, pin, kabel, atau untai listrik.
- Selalu terapkan arde yang baik sewaktu menyentuh komponen atau rakitan yang peka-statis.

### Metode pengardean

Ada beberapa metode grounding (arde). Gunakan salah satu atau beberapa metode berikut ini bila menangani atau memasang komponen peka-elektrostatik:

- Gunakan tali pergelangan yang dihubungkan oleh kabel yang diarde ke workstation atau rangka komputer yang diarde. Tali pergelangan adalah kabel fleksibel dengan tahanan minimal 1 megohm +/- 10 persen pada kabel arde. Untuk menyediakan arde yang baik, kenakan tali pergelangan yang menempel pada kulit Anda.
- Gunakan tali tumit, tali jari kaki, atau tali sepatu boot di workstation berdiri. Kenakan tali pergelangan pada kedua telapak kaki bila berdiri pada lantai konduktif atau alas lantai yang menyerap listrik statis.
- Gunakan alat bantu servis lapangan yang menghantarkan listrik.
- Gunakan kit servis lapangan dengan alas kerja yang menyerap listrik statis.

Jika Anda tidak memiliki peralatan yang disarankan untuk penerapan arde yang baik, hubungi agen, penyalur, atau pusat servis HP resmi.



**CATATAN:** Untuk informasi lebih lanjut mengenai listrik statis, hubungi agen, penyalur, atau pusat servis HP resmi.

---

---

# C Panduan pengoperasian komputer, pemeliharaan rutin, dan persiapan pengiriman

## Panduan pengoperasian komputer dan pemeliharaan rutin

Ikuti pedoman berikut ini untuk mengatur dan memelihara komputer dan monitor dengan benar:

- Jauhkan komputer dari kelembaban ekstrim, sinar matahari langsung, serta suhu panas dan dingin yang ekstrim.
- Operasikan komputer di atas permukaan yang kokoh, rata. Sediakan ruang sepanjang 10,2 cm (4 inci) pada semua sisi komputer yang berventilasi serta di atas monitor agar udara dapat mengalir.
- Jangan halangi aliran udara ke dalam komputer dengan menutup ventilasi atau jalan masuk udara. Jangan letakkan keyboard, dengan kaki keyboard terlipat, tepat di depan unit desktop karena juga menghalangi aliran udara.
- Jangan sekali-kali mengoperasikan komputer sewaktu penutup panel askes atau slot kartu perluasan, terbuka.
- Jangan menumpuk komputer satu sama lain atau menempatkan komputer saling berdekatan sehingga masing-masing terkena aliran udara panas atau resirkulasi udara komputer lainnya.
- Jika komputer dioperasikan di dalam tempat tertutup, harus tersedia lubang ventilasi masuk dan keluar di tempat tertutup tersebut, dan pedoman pengoperasian di atas tetap berlaku.
- Jauhkan cairan dari komputer dan keyboard.
- Jangan tutup lubang ventilasi pada monitor dengan benda apa pun.
- Instal atau aktifkan fungsi manajemen daya pada sistem operasi atau perangkat lunak lain termasuk mode tidur.
- Matikan komputer sebelum Anda melakukan salah satu tindakan berikut:
  - Seka bagian luar komputer dengan kain lembut, yang sedikit dibasahi. Penggunaan produk pembersih dapat mengubah warna atau merusak lapisan permukaan.
  - Sesekali bersihkan ventilasi udara di semua sisi komputer yang dilengkapi ventilasi. Kotoran, debu, dan benda asing lainnya dapat menutup ventilasi dan menghambat aliran udara.

## Tindakan pencegahan untuk drive optik

Pastikan untuk mengikuti pedoman ini bila mengoperasikan atau membersihkan drive optik.

### Pengoperasian

- Jangan pindahkan drive saat dioperasikan. Hal ini dapat menyebabkan kegagalan fungsi saat pembacaan.
- Jangan sampai drive terkena perubahan suhu yang mendadak, karena embun dapat terbentuk di dalam unit. Jika suhu berubah mendadak saat drive aktif, tunggu setidaknya satu jam sebelum mematikan daya. Jika Anda segera mengoperasikan unit, drive mungkin mengalami kegagalan fungsi saat pembacaan.
- Hindari meletakkan drive di tempat yang terkena kelembaban tinggi, suhu yang ekstrim, getaran mekanis, atau sinar matahari langsung.

### Pembersihan

- Bersihkan panel dan kontrol dengan kain yang lembut, kering atau kain lembut yang sedikit dibasahi dengan larutan deterjen lembut. Jangan semprotkan cairan pembersih langsung ke unit.
- Jangan gunakan larutan apa pun, seperti alkohol atau benzena, yang dapat merusak lapisan permukaan.

### Keselamatan

Jika ada benda atau cairan yang jatuh ke dalam drive, segera cabut komputer dari stopkontak dan minta pusat servis HP resmi untuk memeriksanya.

## Persiapan pengiriman

Ikuti petunjuk ini bila mempersiapkan komputer untuk dikirim:

1. Buat cadangan berkas hard drive ke perangkat penyimpanan eksternal. Pastikan media cadangan tidak terkena gelombang listrik atau magnetik sewaktu disimpan atau dibawa.



---

**CATATAN:** Hard drive akan terkunci secara otomatis bila daya sistem dimatikan.

---

2. Keluarkan dan simpan semua media yang dapat dilepas.
3. Matikan komputer dan perangkat eksternal.
4. Lepaskan kabel daya dari stopkontak, lalu dari komputer.
5. Lepaskan komponen sistem dan perangkat eksternal dari catu daya, lalu dari komputer.



---

**CATATAN:** Pastikan semua papan terpasang dengan benar dan terkunci pada slot papan sebelum mengirimkan komputer.

---

6. Masukkan komponen sistem dan perangkat eksternal di kotak kemasan aslinya atau kemasan yang serupa. Isi dengan bahan pengiriman secukupnya agar terlindungi.

---

## D Aksesibilitas

HP merancang, memproduksi, dan memasarkan produk dan layanan yang dapat digunakan oleh siapa saja, termasuk seseorang dengan disabilitas, baik secara terpisah atau dengan perangkat bantu yang sesuai.

### Teknologi bantu yang didukung

Produk HP mendukung berbagai sistem operasi teknologi bantu dan dapat dikonfigurasi untuk bekerja dengan tambahan teknologi bantu. Gunakan fitur Cari pada perangkat Anda untuk mencari informasi lebih lanjut tentang fitur-fitur bantu.



---

**CATATAN:** Untuk informasi lebih lanjut tentang produk teknologi bantu tertentu, hubungi dukungan pelanggan untuk produk tersebut.

---

### Menghubungi dukungan

Kami secara berkesinambungan menyempurnakan aksesibilitas produk dan layanan kami dan menanti umpan balik dari pengguna. Jika Anda bermasalah dengan produk atau ingin memberi tahu kami tentang fitur aksesibilitas yang telah membantu Anda, silakan hubungi kami di (888) 259 5707, Senin sampai Jumat, pukul 6.00 sampai 21.00, Mountain Time (Waktu Standar Pegunungan). Jika Anda tuli atau menderita gangguan pendengaran dan menggunakan VRS/TRS/WebCapTel, dan Anda memerlukan dukungan teknis atau ada pertanyaan tentang aksesibilitas, hubungi kami di (877) 656-7058, Senin sampai Jumat, jam 6.00 hingga 21.00 Waktu Pegunungan Amerika Utara (North American Mountain Time).



---

**CATATAN:** Dukungan hanya dalam bahasa Inggris.

---

---

# Indeks

- A**  
aksesibilitas 49
- B**  
bezel depan  
    pelepasan bagian kosong 9
- D**  
DIMM. *Lihat* memori  
drive  
    letak 18  
    pemasangan 20  
    sambungan kabel 20  
drive optik  
    pembersihan 48  
drive optik (5.25 inci)  
    pelepasan 21  
    pemasangan 23  
drive optik (tipis)  
    pelepasan 25  
    pemasangan 27  
drive optikal  
    tindakan 48
- H**  
hard drive (2,5 inci)  
    pelepasan 29  
    pemasangan 31  
hard drive (3,5 inci)  
    pelepasan 29  
    pemasangan 31
- K**  
kartu ekspansi  
    pelepasan 15  
    pemasangan 15  
keamanan  
    gembok 37  
    kunci kabel 36  
    Kunci Keamanan PC Bisnis HP 37  
    penutup depan 41  
komponen panel belakang 3  
komponen panel depan 2  
kunci  
    gembok 37  
    kunci kabel 36  
    Kunci Keamanan PC Bisnis HP 37  
    penutup depan 41
- L**  
letak ID produk 4  
letak nomor seri 4
- M**  
melepas  
    bezel kosong 9  
    Drive optik 5,25 inci 21  
    drive optik tipis 25  
    hard drive 2,5 inci 29  
    hard drive 3,5 inci 29  
    panel akses komputer 6  
melepaskan  
    baterai 43  
memasang  
    baterai 43  
    Drive optik 5,25 inci 23  
    drive optik tipis 27  
    hard drive 2,5 inci 31  
    hard drive 3,5 inci 31  
    kabel drive 20  
    kartu ekspansi 15  
    memori 12  
    panel akses komputer 7  
memori  
    pemasangan 12  
    penempatan soket 13  
    spesifikasi 12  
menghapus  
    kartu ekspansi 15  
    penutup depan 8
- P**  
panduan pemasangan 5  
panduan pengoperasian komputer 47  
panduan ventilasi 47  
panel akses  
    pelepasan 6  
    penggantian 7  
pelepasan elektrostatik, mencegah kerusakan 46  
penggantian baterai 43  
penutup depan  
    keamanan 41  
    pelepasan 8  
    penggantian 10  
persiapan pengiriman 48
- S**  
sambungan papan sistem 10  
spesifikasi  
    memori 12