



# Aparatūras uzziņu rokasgrāmata

HP EliteDesk 800 G2 TWR biznesa dators

© Copyright 2015 HP Development Company, L.P.

Microsoft un Windows ir Microsoft uzņēmumu grupas ASV reģistrētas preču zīmes.

Šeit ietvertā informācija var tikt mainīta bez iepriekšēja brīdinājuma. HP izstrādājumu un pakalpojumu vienīgās garantijas ir izklāstītas tieši atrunātajos garantijas paziņojumos, kas tiek sniegti kopā ar šiem izstrādājumiem un pakalpojumiem. Nekas no šeit esošā nav jāizskaidro kā papildu garantijas piešķiršana. Uzņēmums HP nav atbildīgs par šajā dokumentā esošām tehniskām vai redakcionālām kļūdām vai izlaidumiem.

Pirmais izdevums: 2015. gada jūnijs

Dokumenta daļas numurs: 823456-E11

### **Paziņojums par produktu**

Šī rokasgrāmata apraksta funkcijas, kas ir kopīgas vairumam modeļu. Dažas funkcijas jūsu datoram var nebūt pieejamas.

Ne visos Windows 8 izdevumos ir pieejamas visas funkcijas. Lai varētu pilnībā izmantot operētājsistēmas Windows 8 funkcionalitātes priekšrocības, šim datoram var būt nepieciešama atjaunināta un/vai atsevišķi iegādājama aparatūra, draiveri un/vai programmatūra. Skatiet <http://www.microsoft.com>, lai iegūtu informāciju.

Šim datoram var būt nepieciešama atjaunināta un/vai atsevišķi iegādāta aparatūra un/vai DVD diskdzinis, lai varētu instalēt Windows 7 programmatūru un pilnībā izmantot operētājsistēmas Windows 7 funkcionalitātes priekšrocības. Skatiet <http://windows.microsoft.com/en-us/windows7/get-know-windows-7>, lai iegūtu informāciju.

### **Programmatūras nosacījumi**


Uzstādot, kopējot, lejupielādējot vai citādi lietojot jebkādu programmatūras izstrādājumu, kas jau uzstādīts uz jūsu datora, jūs piekrītat būt saistīts ar HP gala lietotāja licences līguma noteikumiem. Ja nepiekrītat šiem licences noteikumiem, tad jūsu vienīgā iespēja ir 14 dienu laikā atdot atpakaļ nelietoto izstrādājumu (gan aparatūru, gan programmatūru) un saņemt naudas atmaksu saskaņā ar naudas atlīdzināšanas politiku tā iegādes vietā.


Lai saņemtu papildu informāciju vai pieprasītu datora pilnas cenas atlīdzināšanu, lūdzu, sazinieties ar savu vietējo iegādes vietu (pārdevēju).

## Par šo grāmatu

Šī rokasgrāmata nodrošina pamata informāciju HP EliteDesk biznesa personālo datoru jaunināšanai.

---

 **BRĪDINĀJUMS!** Šādi izcelts teksts nozīmē, ka norādījumu neievērošanas gadījumā iespējams gūt fiziskas traumas vai var tikt apdraudēta dzīvība.

 **UZMANĪBU!** Šādi izcelts teksts nozīmē, ka, neievērojot norādījumus, var sabojāt aparatūru vai zaudēt informāciju.

 **PIEZĪME.** Šādi tiek izcelts teksts ar svarīgu papildinformāciju.

---



---

# Saturs

<b>1 Izstrādājuma iespējas</b> .....	<b>1</b>
Standarta konfigurācijas iespējas .....	1
Priekšējā paneļa komponenti .....	2
Aizmugurējā paneļa komponenti .....	3
Sērijas numura atrašanās vieta .....	4
<b>2 Aparatūras jauninājumi</b> .....	<b>5</b>
Apkalpojamības iespējas .....	5
Brīdinājumi un ieteikumi .....	5
Datora piekļuves paneļa noņemšana .....	6
Datora piekļuves paneļa uzlikšana .....	7
Priekšējās fasetes noņemšana .....	8
Priekšējo paneļu ieliktnu noņemšana .....	9
Priekšējās fasetes uzstādīšana .....	10
Sistēmas plates savienojumi .....	10
Papildu atmiņas uzstādīšana .....	12
DIMM .....	12
DDR4-SDRAM DIMM .....	12
DIMM ligzdu aizpildīšana .....	13
DIMM moduļu ievietošana .....	13
Paplašināšanas kartes noņemšana vai uzstādīšana .....	15
Diskdziņu novietojums .....	18
Diskdziņu uzstādīšana un noņemšana .....	20
5,25 collu diskdziņa izņemšana .....	21
5,25 collu diskdziņa uzstādīšana .....	23
9,5 mm plānā optiskā diskdziņa izņemšana .....	25
9,5 mm plānā optiskā diskdziņa uzstādīšana .....	27
3,5 collu vai 2,5 collu cietā diska izņemšana .....	29
3,5 collu vai 2,5 collu cietā diska uzstādīšana .....	31
Drošības slēdzenes uzstādīšana .....	35
Kabeļa slēdzene .....	36
Piekaramā slēdzene .....	37
HP biznesa datora drošības slēdzene V2 .....	37
Priekšējās fasetes drošība .....	41
<b>A pielikums. Baterijas nomaiņa</b> .....	<b>43</b>


<b>B pielikums. Elektrostatiskā izlāde .....</b>	<b>46</b>
Elektrostatisko bojājumu novēršana .....	46
Iezemēšanas metodes .....	46
<b>C pielikums. Datora izmantošanas norādījumi, regulāri apkopes darbi un sagatavošana transportēšanai .....</b>	<b>47</b>
Datora izmantošanas norādījumi un regulāri apkopes darbi .....	47
Piesardzības pasākumi, kas jāievēro, strādājot ar optisko diskdzini .....	48
Darbība .....	48
Tīrīšana .....	48
Drošība .....	48
Sagatavošana transportēšanai .....	48
<b>D pielikums. Pieejamība .....</b>	<b>49</b>
Atbalstītās palīgtechnoloģijas .....	49
Saziņa ar atbalsta dienestu .....	49
<b>Alfabētiskais rādītājs .....</b>	<b>50</b>

---

# 1 Izstrādājuma iespējas

## Standarta konfigurācijas iespējas

Iespējas var atšķirties atkarībā no datora modeļa. Lai saņemtu atbalsta palīdzību un uzzinātu vairāk par aparāturu un programmatūru, kas ir uzstādītas jūsu datora modelim, palaidiet utilītu HP Support Assistant.

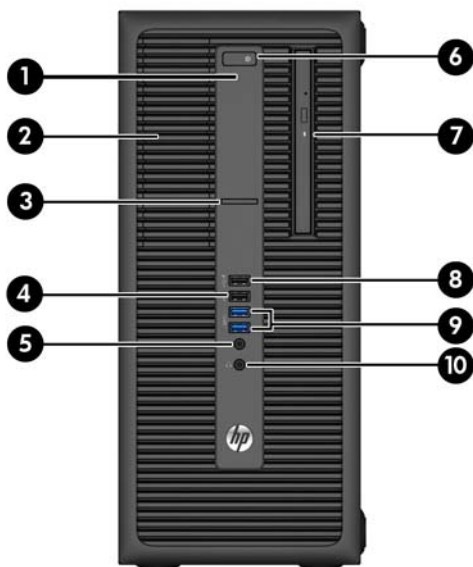
 **PIEZĪME.** Šo datora modeļi var izmantot torņa vai galddatora orientācijā.

---



## Priekšējā paneļa komponenti

Diskdziņu konfigurācija var atšķirties atkarībā no modeļa. Dažiem modeļiem ir priekšējais panelis, kas nosedz vienu vai vairākus nodaļumus.



1	Cietā diska darbības indikators	6	Divtāvokļu strāvas poga
2	5,25 collu pusaugstā diskdziņa nodaļums (aiz priekšējā paneļa)	7	Plānais optiskais diskdzinis (papildu)
3	SD karšu lasītājs (papildaprīkojums)	8	USB 2.0 uzlādes ports ar strāvas padevi (melnā krāsā)
4	USB 2.0 ports (melns)	9	USB 3.0 porti (zili)
5	Mikrofona/austiņu savienotājs	10	Austiņu savienotājs

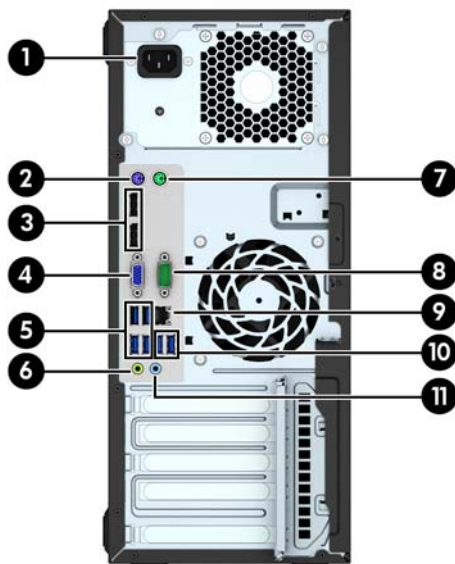
**PIEZĪME.** Kad mikroфона/austiņu savienotājam pievieno ierīci, parādās dialoglodziņš ar jautājumu, vai vēlaties savienotājam pievienot mikroфона ievadierīci vai austiņas. Savienotāju var jebkurā laikā pārkonfigurēt, noklikšķinot Windows uzdevumjoslā uz ikonas Audio pārvaldnieks.

**PIEZĪME.** USB 2.0 uzlādes ports arī nodrošina strāvu, lai uzlādētu ierīci, piemēram, viedtālruni. Uzlādes strāva ir pieejama, kad strāvas vads ir pievienots sistēmai, pat ja sistēma ir izslēgta.

**PIEZĪME.** Kad dators ir ieslēgts, strāvas indikators parasti ir baltā krāsā. Ja tas mirgo sarkanā krāsā, datoram ir radusies problēma, un tas rāda diagnostikas kodu. Skatiet *Problēmu novēršanas rokasgrāmatā*, lai uzzinātu koda skaidrojumu.



## Aizmugurējā paneļa komponenti



1	Strāvas vada savienotājs	7	PS/2 peles savienotājs (zaļš)
2	PS/2 tastatūras savienotājs (purpura)	8	Seriālais savienotājs
3	Displeja porta monitora savienotāji	9	RJ-45 tīkla savienotājs
4	VGA monitora savienotājs	10	USB 3.0 porti ar aktivizēšanu, izmantojot S4/S5 funkciju (zilā krāsā)
5	USB 3.0 porti (zili)	11	Audio ievada savienotājs (zils)
6	Izvada savienotājs audio ierīcēm ar atsevišķu barošanu (zaļš)		

**PIEZĪME.** HP piedāvā papildu otru seriālo portu un papildu paralēlo portu.

Ja lietojat USB tastatūru, HP iesaka pievienot tastatūru pie viena no USB 3.0 portiem, izmantojot aktivizēšanu ar S4/S5 funkciju. Aktivizēšanas funkciju ar S4/S5 atbalsta arī PS/2 savienotāji, ja tā ir iespējota ar BIOS F10 Setup.

Kad zilajam audio ievadierīces savienotājam pievieno ierīci, parādās dialoglodziņš ar jautājumu, vai vēlaties savienotājam pievienot ievadierīci vai mikrofonu. Savienotāju var jebkurā laikā pārkonfigurēt, noklikšķinot Windows uzdevumjoslā uz ikonas Audio pārvaldnieks.

Kad vienā no sistēmas plates slotiem ir uzstādīta grafikas karte, vienlaikus var izmantot gan grafikas kartes, gan sistēmas plates integrētās grafikas video savienotājus. Tomēr šādā konfigurācijā tikai pie atsevišķās grafikas kartes pievienotais displejs parādīs POST ziņojumus.

Sistēmas plates grafiku var atspējot, mainot datora iestatījumus.

## Sērijas numura atrašanās vieta

Katram datoram ir unikāls sērijas numurs un izstrādājuma ID numurs, kas atrodas uz datora ārpuses. Šiem numuriem jābūt pieejamiem, ja sazināties ar klientu servisu palīdzības iegūšanai.



## 2 Aparatūras jauninājumi

### Apkalpojamības iespējas

Datorā iekļauti līdzekļi, kas atvieglo tā jaunināšanu un apkopi. Lielāko daļu uzstādīšanas procedūru, kas minētas šajā nodaļā, var veikt, neizmantojot instrumentus.

### Brīdinājumi un ieteikumi

Pirms jaunināšanas noteikti rūpīgi izlasiet attiecīgās instrukcijas, ieteikumus un brīdinājumus, kas sniegti šajā rokasgramatā.

**⚠ BRĪDINĀJUMS!** Lai samazinātu traumu gūšanas risku, saņemot elektriskās strāvas triecienu, saskaroties ar karstām virsmām vai liesmām:

Pirms pieskaraties iekšējām sistēmas sastāvdaļām, atvienojiet strāvas vadu no sienas kontaktligzdas un ļaujiet sastāvdaļām atdzist.

Nepievienojiet telekomunikāciju vai tālruņa savienotājus tīkla interfeisa kontrollera (network interface controller – NIC) spraudligzdām.

Neizmantojiet bez barošanas vada iezemējuma spraudņa. Iezemēšanas spraudnis ir svarīgs drošības līdzeklis.

Iespraudiet barošanas vadu iezemētā kontaktligzdā, kas ir vienmēr viegli pieejama.

Lai samazinātu nopietnas traumas risku, izlasiet *Drošības un ērtības rokasgrāmatu*. Tajā sniegta informācija par pareizu darbstacijas uzstādīšanu, piemērotu datora lietotāja ķermeņa stāvokli, ieteicamajiem veselības saglabāšanas un darba paņēmieniem, kā arī par elektrisko un mehānisko drošību. Šī rokasgrāmata ir atrodama tīmekļa lapā <http://www.hp.com/ergo>.

**⚠ BRĪDINĀJUMS!** Iekšpusē atrodas strāvai pieslēgtas un kustīgas daļas.

Pirms noņemat korpusu, atvienojiet strāvu no aparatūras.

Pirms no jauna pieslēdzat strāvu, uzlieciet atpakaļ un nofiksējiet korpusu.

**⚠ UZMANĪBU!** Statiskā elektrība var sabojāt datora elektriskās sastāvdaļas vai papildu aprīkojumu. Pirms šo darbību veikšanas izlādējiet paša uzkrāto statisko elektrību, uz brīdi pieskaroties iezemētam metāla objektam. Papildinformāciju skatiet [Elektrostatiskā izlāde 46. lpp.](#)

Ja dators ir pievienots maiņstrāvas avotam, sistēmas plate pastāvīgi atrodas zem sprieguma. Lai izvairītos no iekšējo sastāvdaļu bojājumiem, pirms datora atvēršanas strāvas vads vienmēr ir jāatvieno no strāvas avota.

## Datora piekļuves paneļa noņemšana

Lai piekļūtu iekšējiem komponentiem, vispirms ir jānoņem piekļuves panelis:

1. Noņemiet vai atbrīvojiet visas drošības ierīces, kas neļauj atvērt datoru.
2. Izņemiet no datora visus noņemamos datu nesējus, piemēram, kompaktdiskus vai USB zibatmiņas diskus.
3. Izslēdziet datoru pareizi, izmantojot operētājsistēmu, pēc tam izslēdziet visas ārējās ierīces.
4. Atvienojiet strāvas vadu no strāvas kontaktligzdas un atvienojiet visas ārējās ierīces.

**⚠ UZMANĪBU!** Neatkarīgi no ieslēgšanas statusa sistēmas platē vienmēr ir spriegums, ja vien sistēma ir pieslēgta maiņstrāvas kontaktligzdai, kas ir darba kārtībā. Lai izvairītos no datora iekšējo sastāvdaļu bojājumiem, ir jāatvieno strāvas vads.

5. Paceliet piekļuves paneļa rokturi (1) un pēc tam noceliet paneli no datora (2).



## Datora piekļuves paneļa uzlikšana

Iebīdiet piekļuves paneļa priekšpusē izciļņus zem datora korpusa priekšējās malas (1) un pēc tam uzspiediet paneļa aizmuguri uz korpusa, lai fiksētu vietā (2).

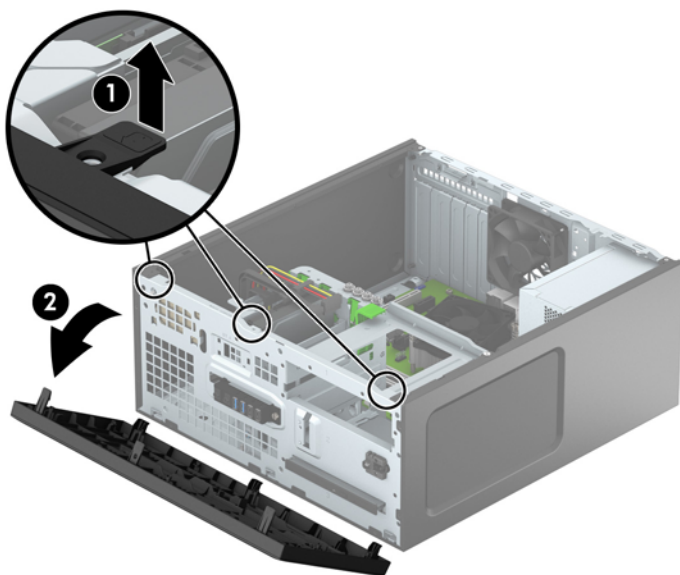


## Priekšējās fasetes noņemšana

1. Noņemiet/atbrīvojiet visas drošības ierīces, kas neļauj atvērt datoru.
2. Izņemiet no datora visus noņemamos datu nesējus, piemēram, kompaktdiskus vai USB zibatmiņas.
3. Izslēdziet datoru pareizi, izmantojot operētājsistēmu, pēc tam izslēdziet visas ārējās ierīces.
4. Atvienojiet strāvas vadu no kontaktligzdas un atvienojiet visas ārējās ierīces.

**⚠ UZMANĪBU!** Neatkarīgi no ieslēgšanas statusa sistēmas platē vienmēr ir spriegums, ja vien sistēma ir pieslēgta strādājošai maiņstrāvas kontaktligzdai. Lai izvairītos no datora iekšējo komponentu bojājumiem, ir jāatvieno strāvas vads.

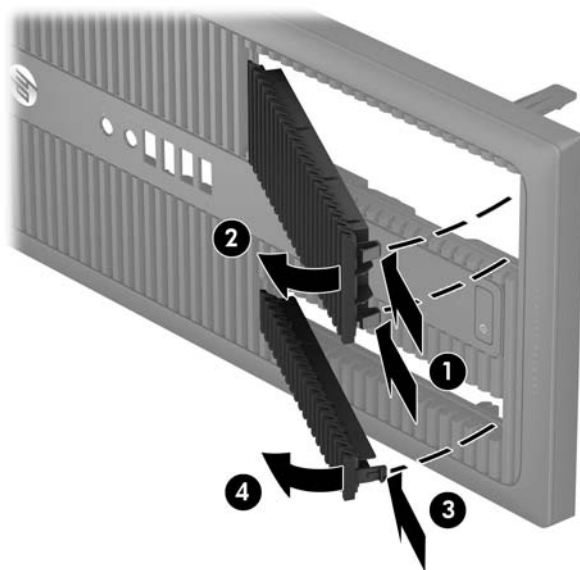
5. Noņemiet datora piekļuves paneli.
6. Paceliet trīs izciļņus priekšējā paneļa sānos (1) un pēc tam pagrieziet paneli, lai noņemtu no korpusa (2).



## Priekšējo paneļu ieliktnu noņemšana

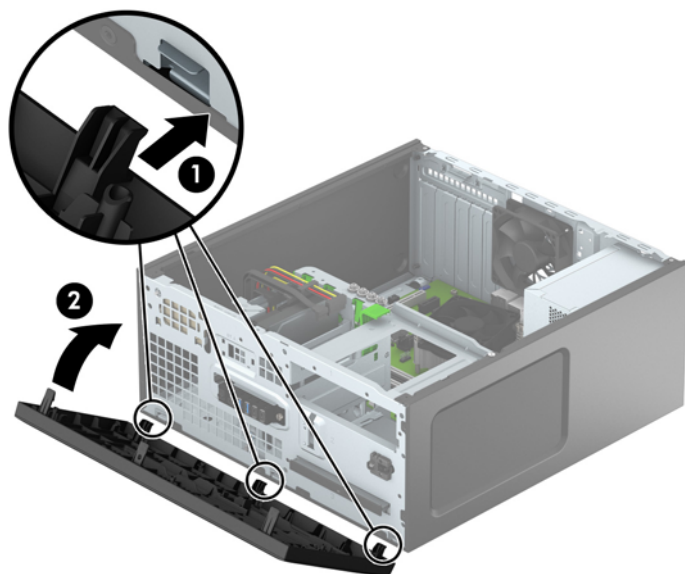
Dažiem modeļiem ir priekšējā paneļa ieliktnis, kas nosedz optisko diskdziņu nodalījumus. Pirms optiskā diskdziņa uzstādīšanas priekšējā paneļa ieliktnis ir jānoņem. Lai noņemtu priekšējā paneļa ieliktni:

1. Noņemiet piekļuves paneli un priekšējo ieliktni.
2. Lai noņemtu 5,25 collu optiskā diskdziņa priekšējā paneļa ieliktni, iespiediet uz iekšu divus ieliktna labajā pusē esošos fiksatorus (1) un pagrieziet ieliktni, lai to noņemtu no priekšējā paneļa (2). Lai noņemtu plānā optiskā diskdziņa priekšējā paneļa ieliktni, iespiediet uz iekšu mēlīti, kas atrodas ieliktna labajos sānos (3), un pagrieziet ieliktni, lai to noņemtu no priekšējā paneļa (4).



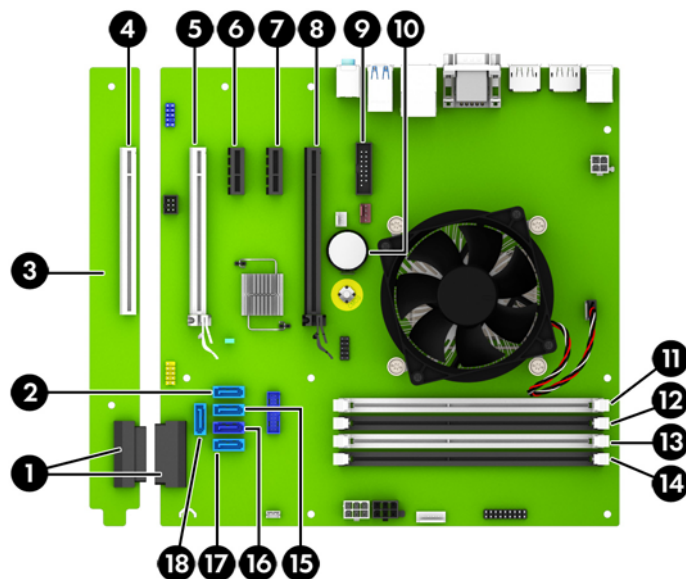
## Priekšējās fasetes uzstādīšana

Ievietojiet priekšējā paneļa apakšpusē esošos trīs āķišus datora korpusa taisnstūrveida atverēs (1) un pēc tam pagrieziet paneļa augšpusi, lai uzliktu uz korpusa (2) un fiksētu.



## Sistēmas plates savienojumi

Lai identificētu jūsu modeļa sistēmas plates savienojumus, skatiet zemāk redzamos attēlus un tabulas.



Nr.	Sistēmas plates savienotājs	Sistēmas plates etiķete	Krāsa	Komponents
1	Sistēmas plates PCI paplašinātāja savienotāji	EXT	melna	Sistēmas plates PCI paplašinātājs (papildu, attēlots uzstādīts)
2	SATA 3.0	SATA2	gaišzila	Jebkura SATA ierīce, izņemot primāro cieto disku



<b>Nr.</b>	<b>Sistēmas plates savienotājs</b>	<b>Sistēmas plates etiķete</b>	<b>Krāsa</b>	<b>Komponents</b>
3	Sistēmas plates PCI paplašinātāja savienotāji (papildu)	(nav pielietojams)	(nav pielietojams)	Paplašināšanas karte
4	PCI (papildu)	PCI1	balta	Paplašināšanas karte
5	PCI Express x16 pārslēgšana uz x4	X4PCIEXP	baltā krāsā	Paplašināšanas karte
6	PCI Express x1	X1PCIEXP2	melna	Paplašināšanas karte
7	PCI Express x1	X1PCIEXP1	melna	Paplašināšanas karte
8	PCI Express x16	X16PCIEXP	melna	Paplašināšanas karte
9	Seriālais ports	COMB	melna	Otrs papildu seriālais ports
10	Baterija	BAT	melna	Baterija
11	DIMM4 (A kanāls)	DIMM4	balta	Atmiņas modulis
12	DIMM3 (A kanāls)	DIMM3	melna	Atmiņas modulis
13	DIMM2 (B kanāls)	DIMM2	balta	Atmiņas modulis
14	DIMM1 (B kanāls)	DIMM1	melna	Atmiņas modulis
15	SATA 3.0	SATA1	gaišzila	Jebkura SATA ierīce, izņemot primāro cieto disku
16	SATA 3.0	SATA0;	tumšzila	Primārais cietais disks
17	SATA 3.0	SATA3	gaišzila	Jebkura SATA ierīce, izņemot primāro cieto disku
18	SATA 3.0	SATA5	gaišzila	Jebkura SATA ierīce, izņemot primāro cieto disku

## Papildu atmiņas uzstādīšana

Dators ir aprīkots ar divkārtā datu ātruma 4 sinhronās dinamiskās brīvpiekluves atmiņas (DDR4-SDRAM) divrindu atmiņas moduļiem (DIMM).

### DIMM

Sistēmas plates atmiņas ligzdās var ievietot ne vairāk kā četrus nozares standartiem atbilstošus DIMM moduļus. Šajās atmiņas ligzdās ir ievietots vismaz viens iepriekš uzstādīts DIMM modulis. Lai panāktu maksimālo iespējamo atmiņas apjomu, sistēmas platei var pievienot līdz 64 GB atmiņas, kas konfigurēta augstas veiktspējas divkanālu režīmā.

### DDR4-SDRAM DIMM

Lai sistēma darbotos pareizi, DIMM ir jāatbilst šādām prasībām:

- 288 kontaktu nozares standarts
- nebufferēti PC4-17000 DDR4-2133 MHz moduļi bez kļūdu labošanas koda
- 1,2 voltu DDR4-SDRAM DIMM moduļi

DIMM moduļiem arī:

- jāatbalsta CAS 15. latentuma DDR4 2133 MHz (hronometrāža 15-15-15)
- jāsaturs obligāto JEDEC SPD informāciju

Turklāt dators atbalsta:

- 512 megabitu, 1 gigabita un 2 gigabitu atmiņas tehnoloģiju bez kļūdu labošanas koda
- vienpusējos un divpusējos DIMM moduļus
- DIMM moduļi, kuros iekļautas x8 un x16 DDR ierīces, un DIMM moduļi, kuros iekļauta x4 SDRAM atmiņa, netiek atbalstīti




---

**PIEZĪME.** Uzstādot neatbalstītus DIMM moduļus, sistēma nedarbosies pareizi.

## DIMM ligzdu aizpildīšana


Sistēmas platē ir četras DIMM ligzdas — katram kanālam divas. Ligzdas DIMM1, DIMM2, DIMM3 un DIMM4. Ligzdas DIMM1 un DIMM2 darbojas atmiņas B kanālā. Ligzdas DIMM3 un DIMM4 darbojas atmiņas A kanālā.

Sistēma automātiski darbojas vienkanāla režīmā, divkanālu režīmā vai mainīgajā veiktspējas režīmā atkarībā no tā, kā ir uzstādīti DIMM moduļi.

 **PIEZĪME.** Vienkanāla un nesimetriska divkanālu atmiņas konfigurācijas izraisīs sliktāku grafikas veiktspēju.

- Ja DIMM moduļi ir ievietoti tikai viena kanāla ligzdās, sistēma strādā vienkanāla režīmā.
- Ja DIMM moduļu kopējais atmiņas apjoms A kanālā ir vienāds ar DIMM moduļu kopējo atmiņas apjomu B kanālā, sistēma darbojas augstākas veiktspējas divkanālu režīmā. Taču tehnoloģija un ierīces platums abos kanālos var atšķirties. Piemēram, ja A kanālā ir ievietoti divi 1 GB DIMM moduļi, bet B kanālā ir ievietots viens 2 GB DIMM modulis, sistēma darbojas divkanālu režīmā.
- Ja DIMM moduļu kopējais atmiņas apjoms A kanālā nav vienāds ar DIMM moduļu kopējo atmiņas apjomu B kanālā, sistēma darbojas mainīgajā veiktspējas režīmā. Mainīgajā veiktspējas režīmā kanāls ar mazāko atmiņas apjomu apraksta kopējo atmiņas apjomu, kas piešķirts duālajam kanālam, un atlikušais apjoms tiek piešķirts vienam kanālam. Lai sasniegtu optimālo ātrumu, kanāli jāsabalansē tā, lai lielākais atmiņas apjoms tiktu sadalīts starp diviem kanāliem. Ja vienā kanālā ir lielāka atmiņa nekā otrā, tad A kanālam ir jāpiešķir lielākais apjoms. Piemēram, aizpildot ligzdas ar vienu 2 GB DIMM moduli un trim 1 GB DIMM moduļiem, A kanālā jābūt 2 GB DIMM modulim un vienam 1 GB DIMM modulim, bet B kanālā — pārējiem diviem 1 GB DIMM moduļiem. Izmantojot šādu konfigurāciju, 4 GB darbosies kā divkanālu konfigurācijas kanāls un 1 GB — kā atsevišķs kanāls.
- Jebkura režīma maksimālo darbības ātrumu nosaka sistēmas lēnākais DIMM modulis.

## DIMM moduļu ievietošana


 **UZMANĪBU!** Pirms atmiņas moduļu pievienošanas vai noņemšanas ir jāatvieno strāvas vads un jāpagaida apmēram 30 sekundes, līdz sistēmā vairs nav strāva. Neatkarīgi no ieslēgšanas statusa atmiņas moduļos vienmēr ir spriegums, ja vien dators ir pieslēgts strādājošai maiņstrāvas kontaktligzdai. Pievienojot vai noņemot atmiņas moduļus, ja tajos ir spriegums, var izraisīt nelabojamus atmiņas moduļu vai sistēmas plates bojājumus.

Atmiņas moduļu ligzdām ir apzeltīti metāla kontakti. Veicot atmiņas jaunināšanu, jālieto atmiņas moduļi ar apzeltītiem metāla kontaktiem, lai novērstu koroziju un/vai oksidēšanos, kas rodas nesaderīgu metālu saskares rezultātā.

Statiskā elektrība var sabojāt datora elektroniskās sastāvdaļas vai papildu kartes. Pirms šo darbību veikšanas izlādējiet paša uzkrāto statisko elektrību, uz brīdi pieskaroties iezemētam metāla objektam. Papildinformāciju skatiet sadaļā [Elektrostatiskā izlāde 46. lpp.](#)

Rīkojoties ar atmiņas moduli, centieties neaizskart kontaktus. Pretējā gadījumā modulis var tikt bojāts.

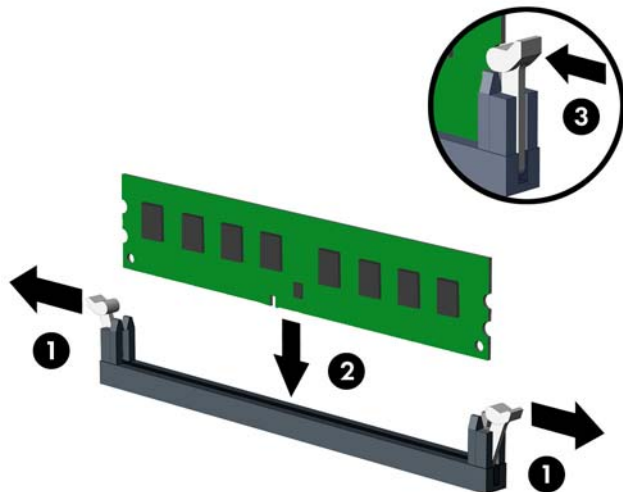
1. Noņemiet/atbrīvojiet visas drošības ierīces, kas neļauj atvērt datoru.
2. Izņemiet no datora visus noņemamos datu nesējus, piemēram, kompaktdiskus vai USB zibatmiņas.
3. Izslēdziet datoru pareizi, izmantojot operētājsistēmu, pēc tam izslēdziet visas ārējās ierīces.
4. Atvienojiet strāvas vadu no kontaktligzdas un atvienojiet visas ārējās ierīces.

 **UZMANĪBU!** Pirms atmiņas moduļu pievienošanas vai noņemšanas ir jāatvieno strāvas vads un jāpagaida apmēram 30 sekundes, līdz sistēmā vairs nav strāva. Neatkarīgi no ieslēgšanas statusa atmiņas moduļos vienmēr ir spriegums, ja vien dators ir pieslēgts strādājošai maiņstrāvas kontaktligzdai. Pievienojot vai noņemot atmiņas moduļus, ja tajos ir spriegums, var izraisīt nelabojamus atmiņas moduļu vai sistēmas plates bojājumus.

5. Noņemiet datora piekļuves paneli.

**BRĪDINĀJUMS!** Lai samazinātu ievainojumu risku, saskaroties ar karstu virsmu, pirms pieskaršanās iekšējiem sistēmas komponentiem ļaujiet tiem atdzist.

6. Atveriet abus atmiņas moduļa ligzdas fiksatorus (1), pēc tam ievietojiet atmiņas moduli ligzdā (2).



**PIEZĪME.** Atmiņas moduli var uzstādīt tikai vienā veidā. Atmiņas ligzdas tapiņas precīzi novietojiet pretī moduļa robiņiem.

Aizpildiet melnās DIMM ligzdas pirms baltajām DIMM ligzdām.

Lai nodrošinātu maksimālu veiktspēju, izvietojiet moduļus ligzdās tā, lai atmiņas apjoms kanālos A un B būtu maksimāli līdzīgs. Papildinformāciju skatiet sadaļā [DIMM ligzdu aizpildīšana 13. lpp.](#)

7. Iebīdīet moduli ligzdā un pārlicinieties, vai modulis ir pilnībā ievietots un atrodas vietā. Fiksatoriem jābūt slēgtā pozīcijā (3).
8. Lai uzstādītu papildu moduļus, atkārtojiet 6. un 7. darbību.
9. Uzlieciet datora piekļuves paneli.
10. No jauna pievienojiet strāvas vadu un ārējās ierīces, tad ieslēdziet datoru.
11. Saslēdziet visas drošības ierīces, kas tika atbrīvotas, noņemot piekļuves paneli.

Nākamreiz ieslēdzot datoru, tam būtu automātiski jāatpazīst papildu atmiņa.

## Paplašināšanas kartes noņemšana vai uzstādīšana

Datoram ir divas PCI Express x1 paplašinājuma ligzdas, viena PCI Express x16 paplašinājuma ligzda un viena PCI Express x16 paplašinājuma ligzda, kas ir pārslēgta kā x4 ligzda. Dažiem modeļiem ir arī izvēles standarta PCI paplašinājuma ligzda.


 **PIEZĪME.** PCI Express x16 ligzdā var uzstādīt PCI Express x1, x8 vai x16 paplašināšanas karti.

Konfigurācijām ar duālās grafikas karti pirmā (primārā) karte ir jāievieto PCI Express x16 ligzdā, kas NAV pārslēgta uz x4 ligzdu.

Varat sistēmas platei pievienot papildu standarta PCI paplašinājuma ligzdu, iegādājoties PCI paplašinātāja plati no HP.

Lai noņemtu, ievietotu vai pievienotu paplašināšanas karti:


1. Noņemiet vai atbrīvojiet visas drošības ierīces, kas neļauj atvērt datoru.
2. Izņemiet no datora visus noņemamos datu nesējus, piemēram, kompaktdiskus vai USB zibatmiņas.
3. Izslēdziet datoru pareizi, izmantojot operētājsistēmu, pēc tam izslēdziet visas ārējās ierīces.
4. Atvienojiet strāvas vadu no kontaktligzdas un atvienojiet visas ārējās ierīces.

 **UZMANĪBU!** Neatkarīgi no ieslēgšanas statusa sistēmas platē vienmēr ir spriegums, ja vien sistēma ir pieslēgta strādājošai maiņstrāvas kontaktligzdai. Lai izvairītos no datora iekšējo komponentu bojājumiem, ir jāatvieno strāvas vads.

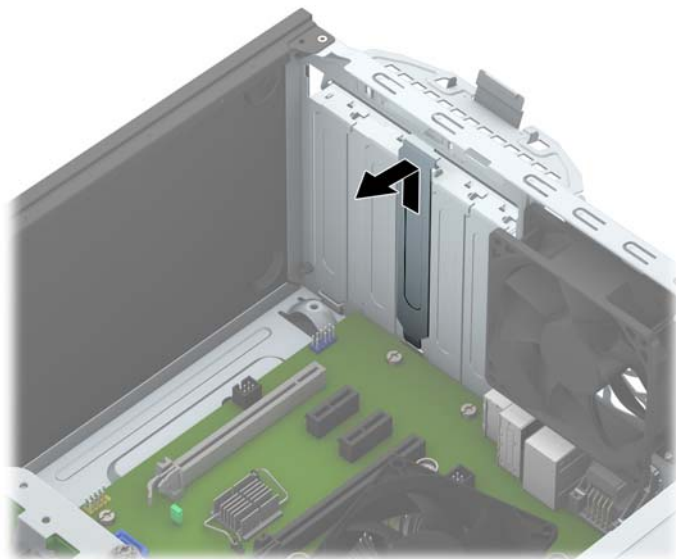
5. Noņemiet datora piekļuves paneli.
6. Atbrīvojiet slotu vāka fiksatoru, kas nostiprina slotu vākus, paceļot fiksatora izcilni un pagriežot fiksatoru līdz atvērtai pozīcijai.



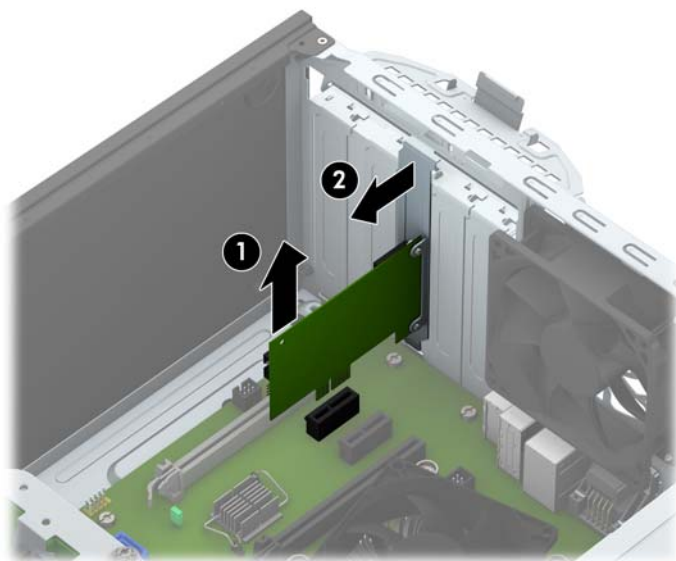
7. Datora šasijas aizmugurē sistēmas platē atrodiet pareizo brīvo paplašināšanas ligzdu un atbilstošo paplašināšanas slotu.
8. Pirms paplašināšanas kartes ievietošanas izņemiet paplašināšanas slotu vāku vai tajā esošo paplašināšanas karti.

 **PIEZĪME.** Pirms paplašināšanas kartes izņemšanas atvienojiet visus kabeļus, kas var būt pievienoti šai kartei.

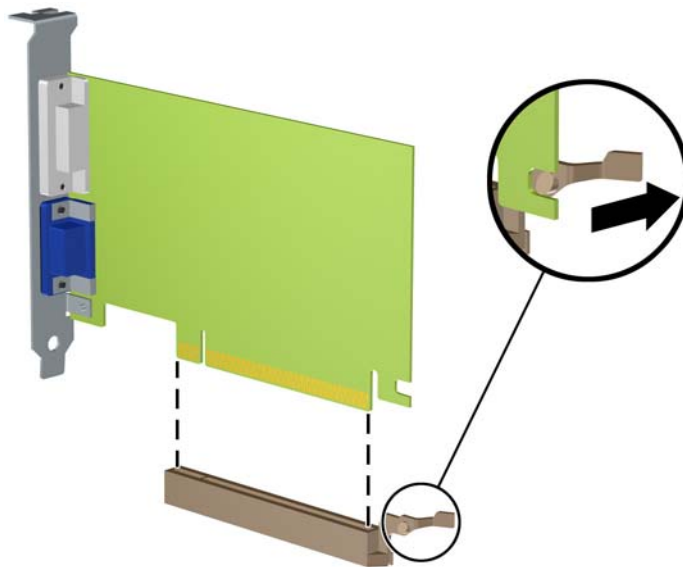
- a. Ja paplašināšanas karti uzstādāt tukšā ligzdā, noņemiet atbilstošo paplašināšanas slotu pārsegu korpusa aizmugurē. Pavelciet slotu pārsegu taisni uz augšu un pēc tam nost no korpusa iekšpuses.



- b. Ja izņemat standarta PCI vai PCI Express x1 karti, turiet karti abos galos un uzmanīgi kustīniet uz priekšu un atpakaļ, līdz savienotāji tiek izvilkti no ligzdas. Paceliet karti taisni uz augšu (1) un pēc tam virzienā prom no korpusa iekšpuses (2), lai izņemtu. Nesaskrāpējiet karti pret citiem komponentiem.



- c. Ja noņemat PCI Express x16 karti, pavelciet paplašināšanas kartes aizmugurē esošo fiksatora kājiņu prom no kartes un uzmanīgi kustiniet karti uz priekšu un atpakaļ, līdz savienotāji iznāk no ligzdas. Paceliet karti taisni uz augšu un pēc tam virzienā prom no korpusa iekšpuses, lai izņemtu. Nesaskrāpējiet karti pret citiem detaļām.

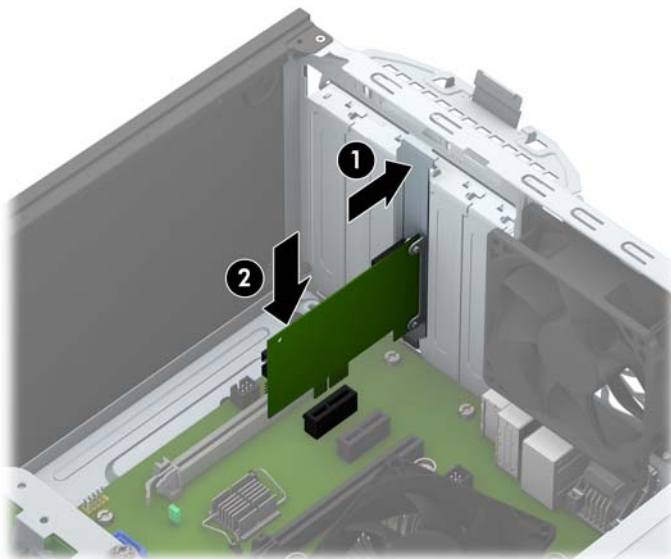


9. Glabājiet noņemto karti antistatiskā iepakojumā.

10. Ja neuzstādāt jaunu paplašināšanas karti, aizveriet vaļējo slotu, uzliekot paplašināšanas slotu vāku.

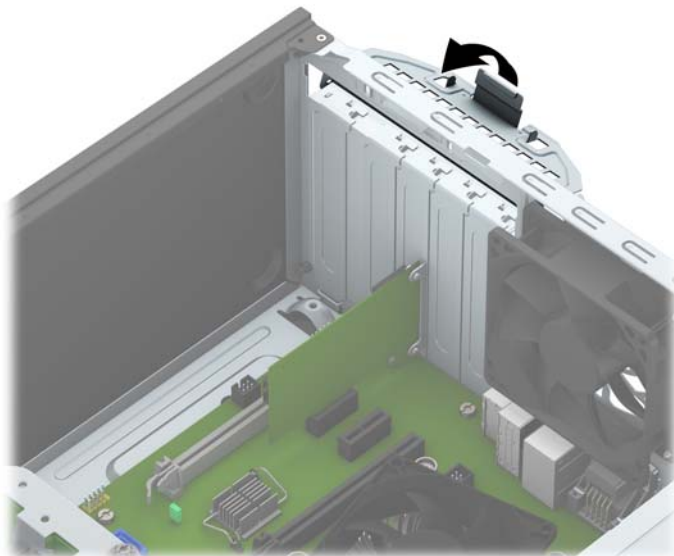
**⚠ UZMANĪBU!** Pēc paplašināšanas kartes izņemšanas jāuzstāda jauna karte vai paplašināšanas slotu vāks, lai iekšējās sastāvdaļas datora darbības laikā tiktu pareizi dzesētas.

11. Lai uzstādītu jaunu paplašināšanas karti, turiet karti tieši virs sistēmas plates paplašināšanas ligzdas, pēc tam pārvietojiet karti korpusa aizmugures virzienā (1) tā, lai kartes stiprinājuma apakšpusi varētu iebīdīt nelielajā slotā uz korpusa. Spiediet karti tieši uz leju sistēmas plates paplašināšanas ligzdā (2).



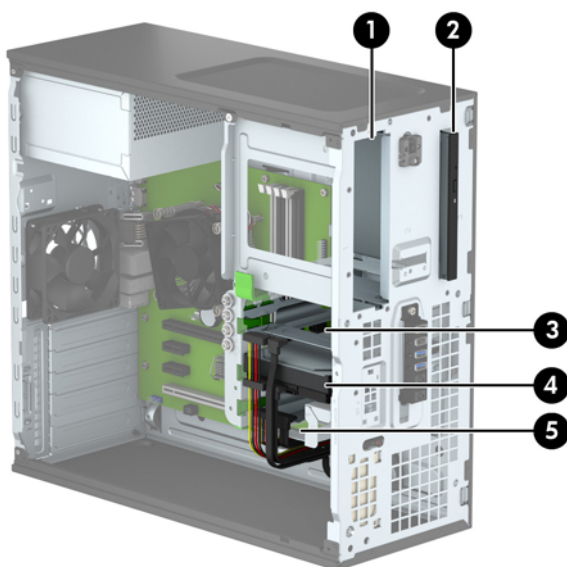
**📝 PIEZĪME.** Uzstādot paplašināšanas karti, stingri uzspiediet uz tās, lai viss savienotājs tiktu pilnīgi ievietots paplašināšanas kartes ligzdā.

12. Pagrieziet slota vāka fiksatoru atpakaļ vietā, lai nostiprinātu paplašināšanas plati.



13. Ja nepieciešams, uzstādītajai kartei pievienojiet ārējos kabelus. Ja nepieciešams, uzstādītajai kartei pievienojiet iekšējos kabelus.
14. Uzlieciet datora piekļuves paneli.
15. No jauna pievienojiet strāvas vadu un ārējās ierīces, tad ieslēdziet datoru.
16. Saslēdziet visas drošības ierīces, kas tika atbrīvotas, noņemot datora piekļuves paneli.
17. Ja nepieciešams, pārkonfigurējiet datoru.

## Diskdziņu novietojums



---

1 5,25 collu pusaugstā diskdziņa nodalījums

---

2 9,5 mm plānā optiskā diskdziņa nodalījums

---



- 
- |   |  |
|---|--|
| 3 | Primārā 3,5 collu iekšējā cietā diska nodalījums   |
| 4 | Sekundārā 3,5 collu iekšējā cietā diska nodalījums |
| 5 | 2,5 collu iekšējā cietā diska nodalījums           |
- 

**PIEZĪME.** Jūsu datora diskdziņu konfigurācija var atšķirties no iepriekšējā attēlā redzamās.

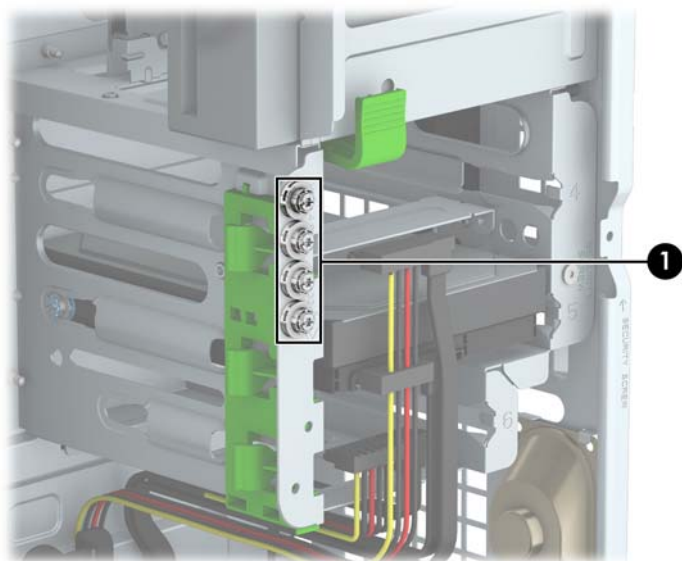
---

Lai pārbaudītu datorā uzstādīto atmiņas ierīču veidu un izmēru, palaidiet datora iestatīšanas utilītu.

## Diskdziņu uzstādīšana un noņemšana

Uzstādot diskdziņus, ievērojiet šos norādījumus:

- Primārajam seriālajam ATA (SATA) cietajam diskam jābūt pievienotam pie tumši zilā primārā SATA savienotāja uz sistēmas plates, kas marķēts kā SATA0.
- Pievienojiet sekundāros cietos diskus un optiskos diskdziņus pie jebkura no gaišzilajiem SATA savienotājiem uz sistēmas plates (marķēti SATA1, SATA2, SATA3 un SATA5).
- Lai diskdzinis savā ietvarā tiktu pareizi novietots un fiksēts, jāieskrūvē cietā diska un 5,25 collu optiskā diskdziņa montāžas skrūves. HP ir nodrošinājis četras papildu 3,5 collu cietā diska montāžas skrūves, kas atrodas diskdziņu nodalījuma sānos (1).



**⚠ UZMANĪBU!** Lai netiktu zaudēts paveiktais darbs un bojāts dators vai diskdzinis:

ievietojot vai noņemot diskdzini, pareizi beidzējiet operētājsistēmu un pēc tam izslēdziet datoru un atvienojiet strāvas vadu. Nenoņemiet diskdzini, ja dators ir ieslēgts vai atrodas nodrošes režīmā.

Pirms rīkojaties ar diskdzini, novadiet statisko elektrību. Rīkojoties ar diskdzini, nepieskarieties savienotājam. Plašāku informāciju par elektrostatisko bojājumu novēršanu skatiet sadaļā [Elektrostatiskā izlāde 46. lpp.](#)


Rīkojieties ar diskdzini uzmanīgi, nenometiet to zemē.


Ievietojot diskdzini, nelietojiet spēku.

Nepakļaujiet diskdzini šķidrums, kā arī pārāk augstas vai zemas temperatūras iedarbībai, neturiet to pie ierīcēm, kurām ir magnētiskais lauks, piemēram, monitoriem vai skaļruņiem.


Ja diskdzinis ir jānosūta citai personai, ievietojiet to pūslīšu polietilēna iepakojumā vai citā atbilstošā aizsargiekpakojumā un pievienojiet atzīmi "Trausls: apieties uzmanīgi".

## 5,25 collu diskdziņa izņemšana

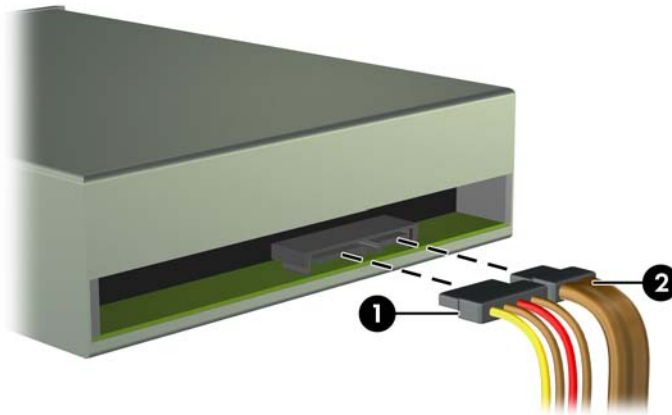
 **PIEZĪME.** HP nepiedāvā 5,25 collu optisko diskdziņi šim datora modelim. 5,25 collu optisko diskdziņi var uzstādīt lietotājs vai trešās puses piegādātājs.


 **UZMANĪBU!** Pirms diskdziņa noņemšanas izņemiet no diskdziņa visus noņemamos datu nesējus.

1. Noņemiet vai atbrīvojiet visas drošības ierīces, kas neļauj atvērt datoru.
2. Izņemiet no datora visus noņemamos datu nesējus, piemēram, kompaktdiskus vai USB zibatmiņas.
3. Izslēdziet datoru pareizi, izmantojot operētājsistēmu, pēc tam izslēdziet visas ārējās ierīces.
4. Atvienojiet strāvas vadu no kontaktligzdas un atvienojiet visas ārējās ierīces.

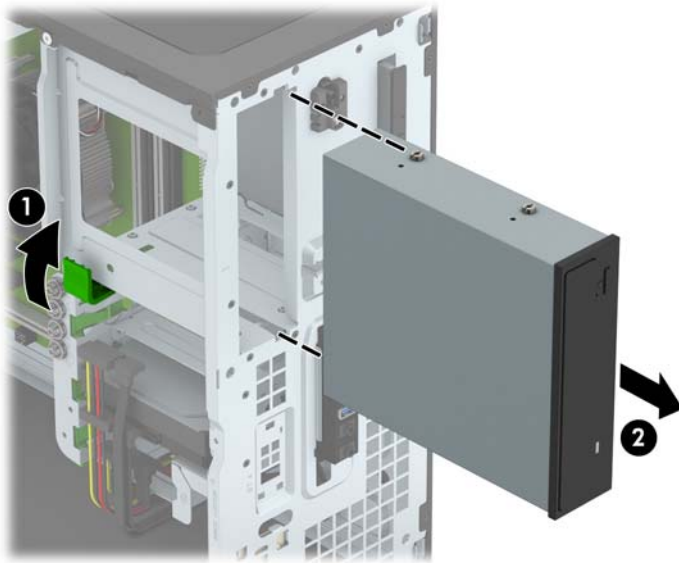
 **UZMANĪBU!** Neatkarīgi no ieslēgšanas statusa sistēmas platē vienmēr ir spriegums, ja vien sistēma ir pieslēgta strādājošai maiņstrāvas kontaktligzdai. Lai izvairītos no datora iekšējo komponentu bojājumiem, ir jāatvieno strāvas vads.

5. Noņemiet piekļuves paneli un priekšējo paneli.
6. Atvienojiet strāvas kabeli (1) un datu kabeli (2) no diskdziņa aizmugures.




 **UZMANĪBU!** Noņemot kabelus, velciet savienotāju vai fiksatoru, nevis pašu kabeli, lai nepieļautu tā bojājumus.


7. Nospiediet uz leju uz zaļā diskdziņa bloķēšanas mehānisma (1) un izbīdiet diskdziņi no diskdziņa nodalījuma (2).




## 5,25 collu diskdziņa uzstādīšana


 **PIEZĪME.** HP nepiedāvā 5,25 collu optisko diskdzini šim datora modelim. 5,25 collu optisko diskdzini var iegādāties no trešās puses piegādātāja.

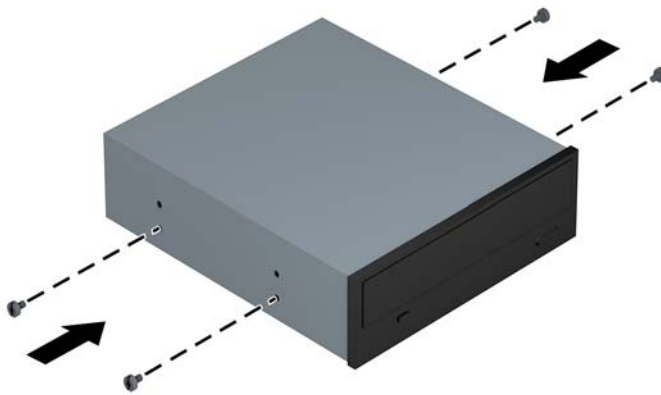
1. Noņemiet vai atbrīvojiet visas drošības ierīces, kas neļauj atvērt datoru.
2. Izņemiet no datora visus noņemamos datu nesējus, piemēram, kompaktdiskus vai USB zibatmiņas.
3. Izslēdziet datoru pareizi, izmantojot operētājsistēmu, pēc tam izslēdziet visas ārējās ierīces.
4. Atvienojiet strāvas vadu no kontaktligzdas un atvienojiet visas ārējās ierīces.

 **UZMANĪBU!** Neatkarīgi no ieslēgšanas statusa sistēmas platē vienmēr ir spriegums, ja vien sistēma ir pieslēgta strādājošai maiņstrāvas kontaktligzdai. Lai izvairītos no datora iekšējo komponentu bojājumiem, ir jāatvieno strāvas vads.

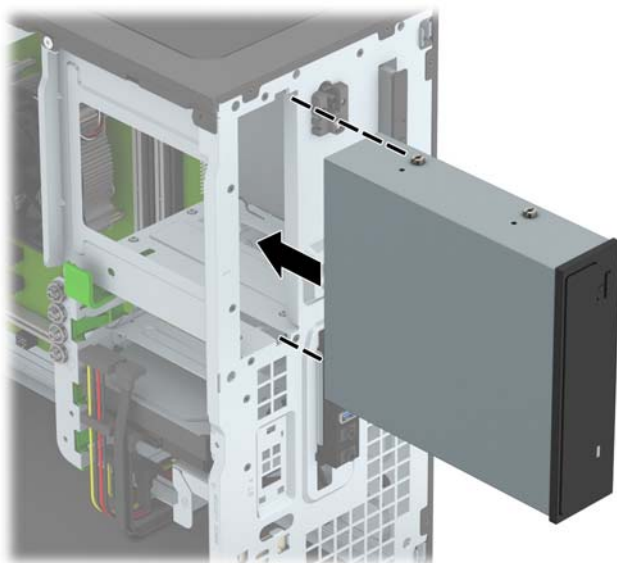
5. Noņemiet datora piekļuves paneli.
6. Noņemiet priekšējo paneli. Ja diskdzinis jāuzstāda nodalījumā, kuru sedz priekšējais panelis, noņemiet priekšējā panela ieliktni. Papildinformāciju skatiet sadaļā [Priekšējo panelu ieliktnu noņemšana 9. lpp.](#)
7. Uzstādot optisko diskdzini, ieskrūvējiet četras M3 metriskās montāžas skrūves (nav iekļautas komplektācijā) apakšējās atverēs katrā diskdziņa malā.

 **PIEZĪME.** Nomainot optisko diskdzini, pārskrūvējiet četras M3 metriskās montāžas skrūves no vecā diskdziņa jaunajā.

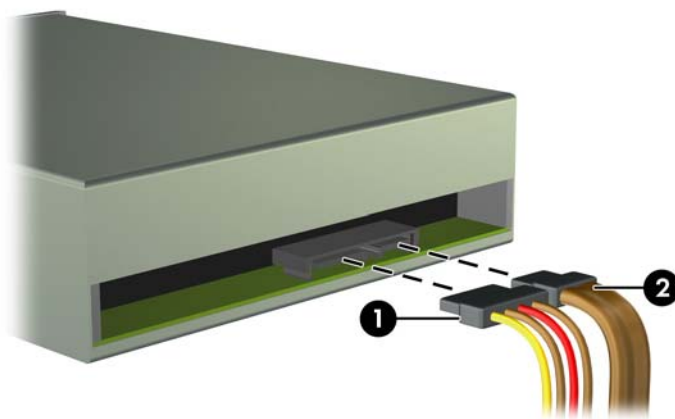
 **UZMANĪBU!** Kā montāžas skrūves izmantojiet tikai 5 mm garās skrūves. Garākas skrūves var sabojāt diskdziņa iekšējos komponentus.




8. Iebīdiet diskdzini nodalījumā, rūpīgi savietojot montāžas skrūves ar montāžas gropēm, līdz diskdzinis nofiksējas savā vietā.



9. Pievienojiet strāvas kabeli (1) un datu kabeli (2) optiskā diskdziņa aizmugurē.



10. Pievienojiet datu kabeļa pretējo galu pie viena no gaiši zilajiem SATA savienotājiem uz sistēmas plates.

 **PIEZĪME.** Sistēmas plates diskdziņu savienojumu attēlu skatiet sadaļā [Sistēmas plates savienojumi 10. lpp.](#)

11. Uzlieciet atpakaļ priekšējo paneli un datora piekļuves paneli.
12. Pievienojiet strāvas vadu un visas ārējās ierīces un pēc tam ieslēdziet datoru.
13. Saslēdziet visas drošības ierīces, kas tika atbrīvotas, noņemot piekļuves paneli.

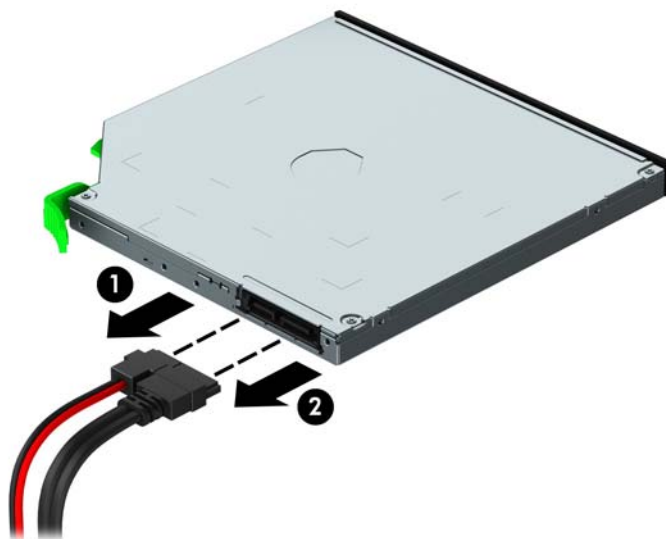
## 9,5 mm plānā optiskā diskdziņa izņemšana

**⚠ UZMANĪBU!** Pirms diskdziņa noņemšanas izņemiet no diskdziņa visus noņemamos datu nesējus.

1. Noņemiet vai atbrīvojiet visas drošības ierīces, kas neļauj atvērt datoru.
2. Izņemiet no datora visus noņemamos datu nesējus, piemēram, kompaktdiskus vai USB zibatmiņas.
3. Izslēdziet datoru pareizi, izmantojot operētājsistēmu, pēc tam izslēdziet visas ārējās ierīces.
4. Atvienojiet strāvas vadu no kontaktligzdas un atvienojiet visas ārējās ierīces.

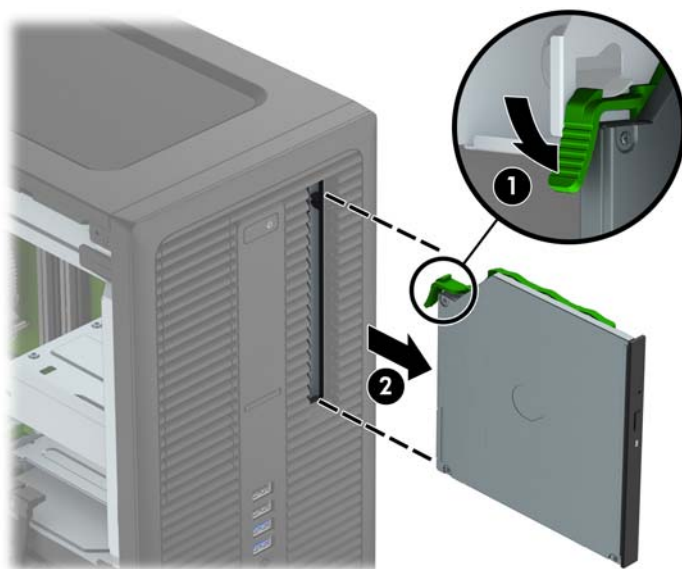
**⚠ UZMANĪBU!** Neatkarīgi no ieslēgšanas statusa sistēmas platē vienmēr ir spriegums, ja vien sistēma ir pieslēgta strādājošai maiņstrāvas kontaktligzdai. Lai izvairītos no datora iekšējo komponentu bojājumiem, ir jāatvieno strāvas vads.

5. Noņemiet datora piekļuves paneli.
6. Atvienojiet strāvas kabeli (1) un datu kabeli (2) no diskdziņa aizmugures.



**⚠ UZMANĪBU!** Noņemot kabelus, velciet savienotāju vai fiksatoru, nevis pašu kabeli, lai nepieļautu tā bojājumus.

7. Piespiediet zaļo atbrīvošanas sviru, kas ir diskdziņa aizmugurē labajā pusē, uz diskdziņa centra pusi (1), un pēc tam bīdīet diskdziņi uz priekšu un ārā no nodalījuma (2).





## 9,5 mm plānā optiskā diskdziņa uzstādīšana

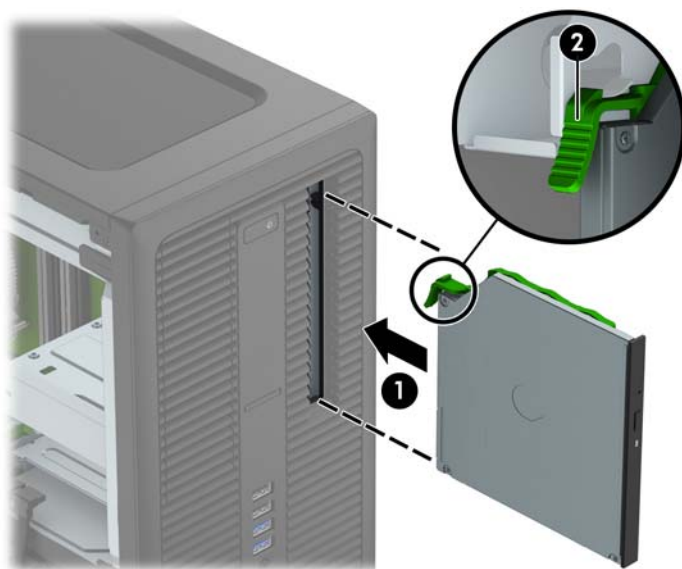
1. Noņemiet vai atbrīvojiet visas drošības ierīces, kas neļauj atvērt datoru.
2. Izņemiet no datora visus noņemamos datu nesējus, piemēram, kompaktdiskus vai USB zibatmiņas.
3. Izslēdziet datoru pareizi, izmantojot operētājsistēmu, pēc tam izslēdziet visas ārējās ierīces.
4. Atvienojiet strāvas vadu no kontaktligzdas un atvienojiet visas ārējās ierīces.

**⚠ UZMANĪBU!** Neatkarīgi no ieslēgšanas statusa sistēmas platē vienmēr ir spriegums, ja vien sistēma ir pieslēgta strādājošai maiņstrāvas kontaktligzdai. Lai izvairītos no datora iekšējo komponentu bojājumiem, ir jāatvieno strāvas vads.

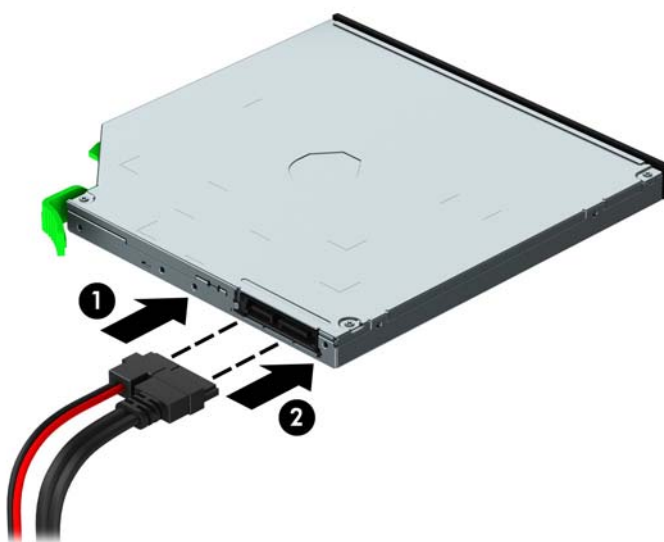
5. Noņemiet datora piekļuves paneli.
6. Ja diskdzinis jāuzstāda nodalījumā, kuru sedz priekšējā paneļa ieliktnis, noņemiet priekšējo paneli un pēc tam priekšējā paneļa ieliktni. Papildinformāciju skatiet sadaļā [Priekšējo paneļu ieliktnu noņemšana 9. lpp.](#)
7. Izvietojiet atbrīvošanas fiksatora mazo izcilni pret mazo atveri diskdziņa sānos un stingri uzspiediet fiksatoru uz diskdziņa.



8. Bīdiet optisko diskdziņi caur priekšējo paneli līdz galam nodalījumā (1), lai diskdziņa aizmugurē izvietotais fiksators nofiksētos vietā.



9. Pievienojiet strāvas kabeli (1) un datu kabeli (2) optiskā diskdziņa aizmugurē.




10. Pievienojiet datu kabeļa pretējo galu pie viena no gaiši zilajiem SATA savienotājiem uz sistēmas plates.




**PIEZĪME.** Sistēmas plates diskdziņu savienojumu attēlu skatiet sadaļā [Sistēmas plates savienojumi 10. lpp.](#)

11. Uzlieciet priekšējo paneli, ja tas ir noņemts.
12. Uzlieciet atpakaļ datora piekļuves paneli.
13. Pievienojiet strāvas vadu un visas ārējās ierīces un pēc tam ieslēdziet datoru.
14. Saslēdziet visas drošības ierīces, kas tika atbrīvotas, noņemot piekļuves paneli.

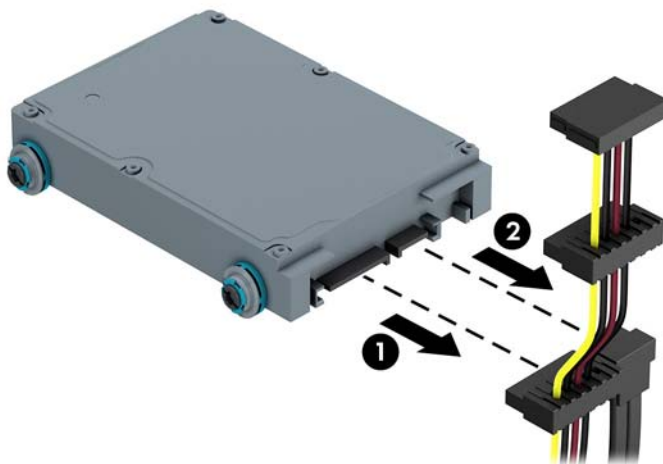
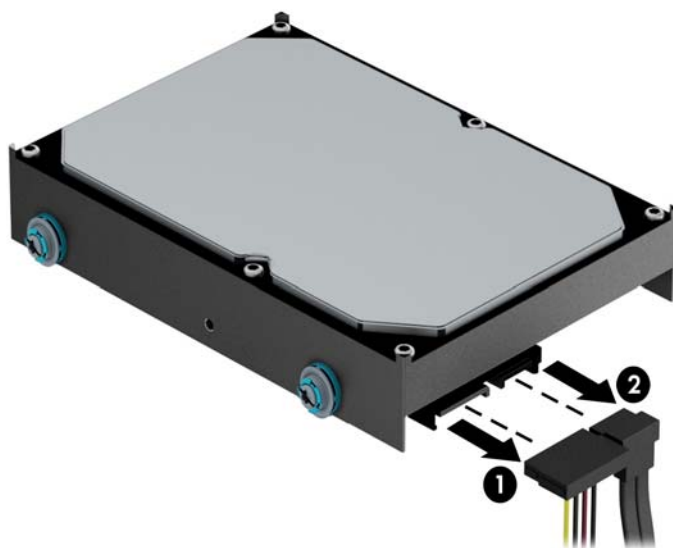
## 3,5 collu vai 2,5 collu cietā diska izņemšana

 **PIEZĪME.** Pirms vecā cietā diska noņemšanas pārlicinieties, vai ir izveidotas datu dublējumkopijas, lai datus varētu pārsūtīt uz jauno cieto disku.

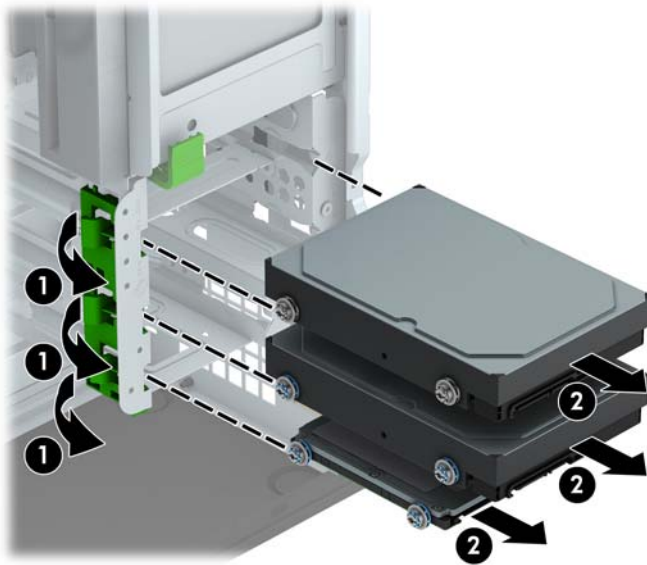
1. Noņemiet vai atbrīvojiet visas drošības ierīces, kas neļauj atvērt datoru.
2. Izņemiet no datora visus noņemamos datu nesējus, piemēram, kompaktdiskus vai USB zibatmiņas.
3. Izslēdziet datoru pareizi, izmantojot operētājsistēmu, pēc tam izslēdziet visas ārējās ierīces.
4. Atvienojiet strāvas vadu no kontaktligzdas un atvienojiet visas ārējās ierīces.

 **UZMANĪBU!** Neatkarīgi no ieslēgšanas statusa sistēmas platē vienmēr ir spriegums, ja vien sistēma ir pieslēgta strādājošai maiņstrāvas kontaktligzdai. Lai izvairītos no datora iekšējo komponentu bojājumiem, ir jāatvieno strāvas vads.

5. Noņemiet datora piekļuves paneli.
6. Atvienojiet strāvas kabeli (1) un datu kabeli (2) no cietā diska aizmugures.



7. Izņemiet disku, pavelkot atbloķēšanas mēlīti nost no diska (1) un izbīdot disku no nodalījuma (2).



8. Izskrūvējiet visas četras montāžas skrūves (pa divām katros sānos) no vecā diska. Jums šīs skrūves būs nepieciešamas, uzstādot jaunu disku.

## 3,5 collu vai 2,5 collu cietā diska uzstādīšana

1. Noņemiet vai atbrīvojiet visas drošības ierīces, kas neļauj atvērt datoru.
2. Izņemiet no datora visus noņemamos datu nesējus, piemēram, kompaktdiskus vai USB zibatmiņas.
3. Izslēdziet datoru pareizi, izmantojot operētājsistēmu, pēc tam izslēdziet visas ārējās ierīces.
4. Atvienojiet strāvas vadu no kontaktligzdas un atvienojiet visas ārējās ierīces.

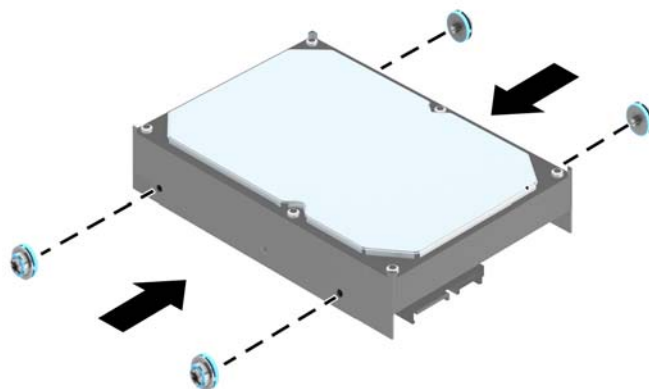
**⚠ UZMANĪBU!** Neatkarīgi no ieslēgšanas statusa sistēmas platē vienmēr ir spriegums, ja vien sistēma ir pieslēgta strādājošai maiņstrāvas kontaktligzdaī. Lai izvairītos no datora iekšējo komponentu bojājumiem, ir jāatvieno strāvas vads.

5. Noņemiet datora piekļuves paneli.
6. Ieskrūvējiet montāžas skrūves diskdziņā malās. 3,5 collu cietajiem diskem izmantojiet standarta 6-32 sudrabkrāsas un zilās izolējošās montāžas skrūves. 2,5 collu cietajiem diskem izmantojiet metriskās M3 melnās un zilās izolējošās montāžas skrūves.

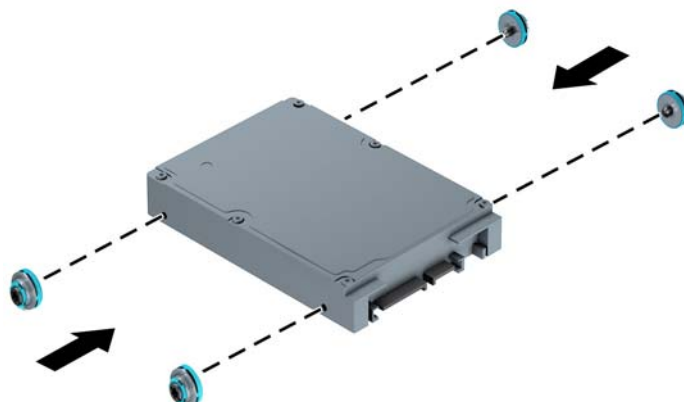
**📝 PIEZĪME.** Četras papildu 6-32 izolējošās montāžas skrūves 3,5 collu cietajiem diskem ir uzstādītas cieto disku nodalījumu ārpusē. Papildu montāžas skrūves 2,5 collu cietajiem diskem nav piegādātas korpusā, bet tās var iegādāties no HP. Papildu standarta 6-32 izolējošo montāžas skrūvju atrašanās vietas attēlu skatiet sadaļā [Diskdziņu uzstādīšana un noņemšana 20. lpp.](#)

Nomainot disku, vecā diska montāžas skrūves ieskrūvējiet jaunajā diskā.

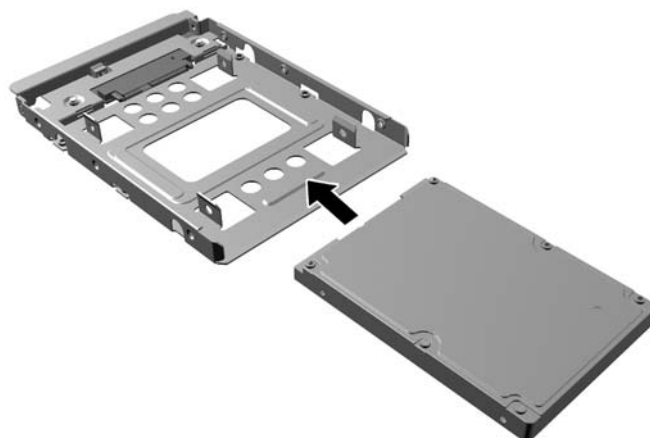
- Ja uzstādāt 3,5 collu diskdziņi, uzstādiet četras sudrabkrāsas un zilās 6-32 izolējošās montāžas skrūves (pa divām katrā diskdziņa malā).



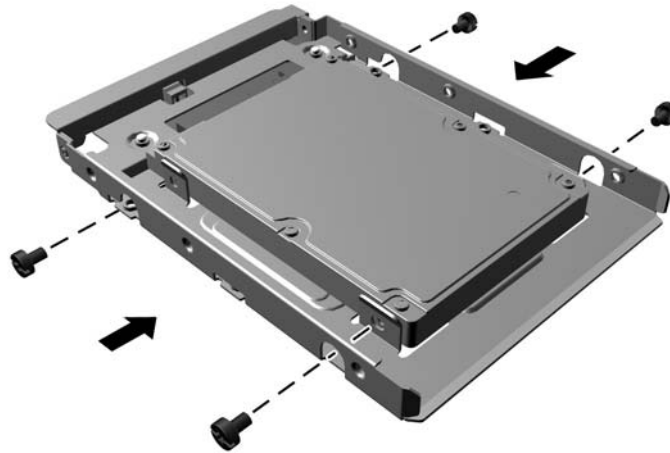
- Ja uzstādāt 2,5 collu diskdzini, uzstādiēt četras melnās un zilās M3 izolējošās montāžas skrūves (pa divām katrā diskdziņa malā).



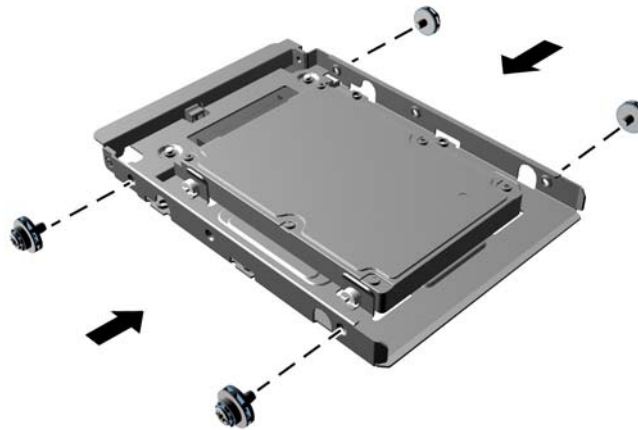
- Varat uzstādīt arī 2,5 collu cieto disku 3,5 collu diskdziņa nodalījumā, izmantojot adaptera skavu, kā parādīts tālāk redzamajā piemērā.
  - Iebīdiēt disku nišas adaptera balstenī, pārliecinoties, ka diska savienotājs ir pilnīgi ievietots adaptera balsteņa savienotājā.



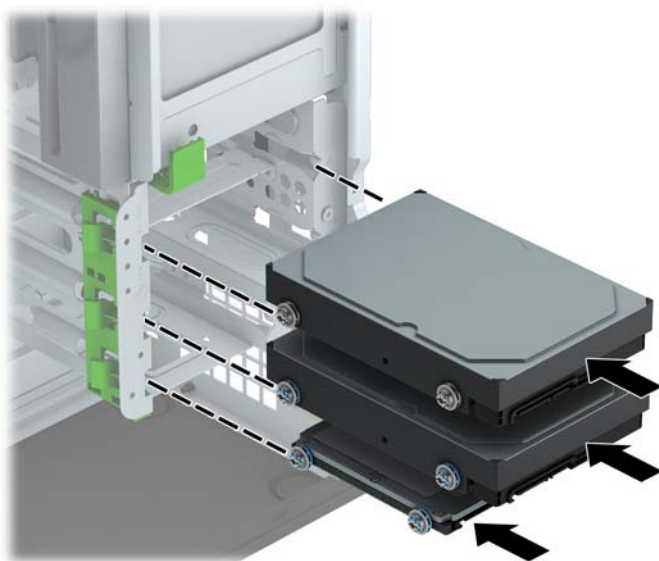
- Nostipriniet disku nišas adaptera balstenī, caur balsteņa sāniem ievietojot diskā četras melnas M3 adaptera skrūves.



- Ievietojiet adaptera kronšteinā četras sudraba krāsas un zilās krāsas 6-32 montāžas izolācijas skrūves (divas katrā kronšteina pusē).




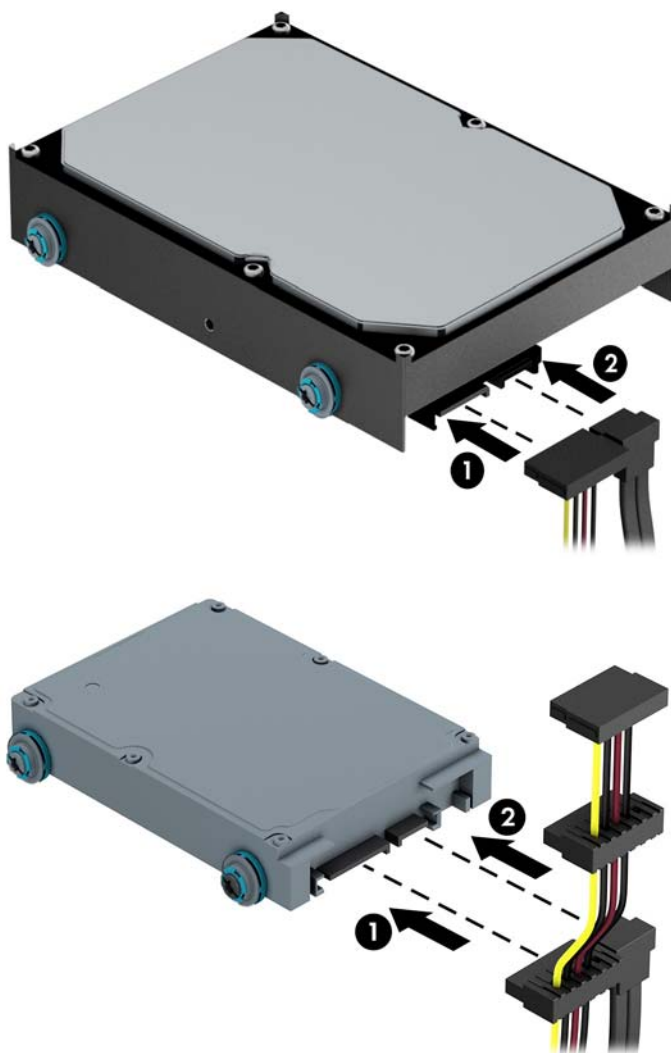
7. Iebīdiet diskdzini nodalījumā, rūpīgi savietojot montāžas skrūves ar montāžas gropēm, līdz diskdzinis nofiksējas savā vietā.






8. Pievienojiet strāvas (1) un datu kabeli (2) cietā diska aizmugurē.

 **PIEZĪME.** Diskdziņu strāvas kabelis ir sistēmas platei pievienots kabelis ar trīs savienotājiem, kurš ir novilkts līdz cietā diska nodalījuma aizmugurējai daļai.



9. Ja uzstādāt jaunu diskdzini, otru datu kabeļa galu pievienojiet atbilstošajam sistēmas plates savienotājam.

 **PIEZĪME.** Lai izvairītos no cietā diska veiktspējas problēmām, primārā cietā diska datu kabelis jāpievieno pie tumši zilā savienotāja, kas marķēts kā SATA0. Ja pievienojat sekundāro cieto disku, pievienojiet datu kabeli pie viena no gaišzilajiem SATA savienotājiem.

10. Uzlieciet atpakaļ datora piekļuves paneli.
11. Pievienojiet strāvas vadu un visas ārējās ierīces un pēc tam ieslēdziet datoru.
12. Saslēdziet visas drošības ierīces, kas tika atbrīvotas, noņemot piekļuves paneli.

## Drošības slēdzenes uzstādīšana

Turpmākajās lappusēs parādītos drošības aizslēgus var izmantot datora drošības uzlabošanai.

## Kabeļa slēdzene

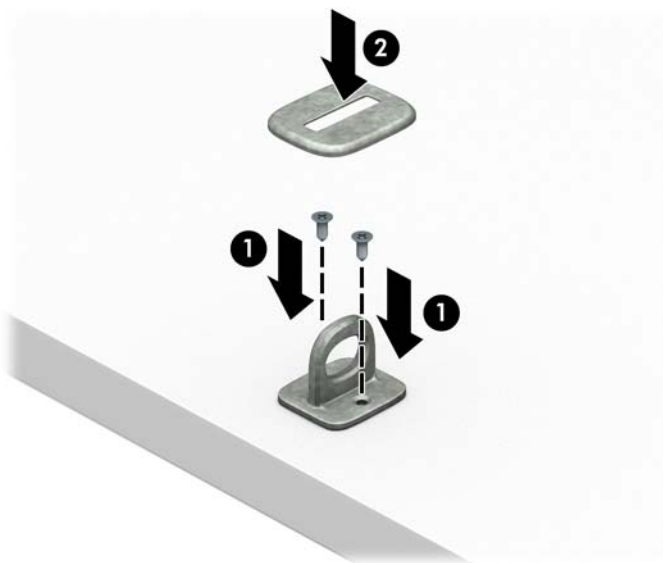


## Piekaramā slēdzene



## HP biznesa datora drošības slēdzene V2

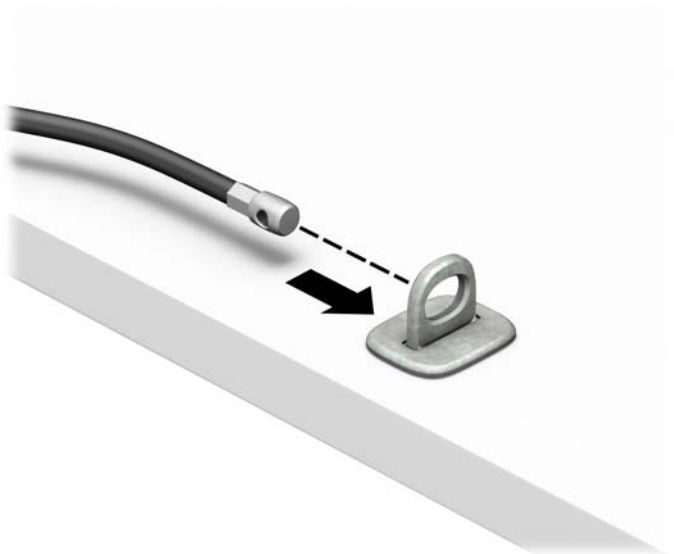
1. Piestipriniet drošības kabeļa fiksatoru galdam, izmantojot attiecīgajos apstākļos piemērotas skrūves (skrūves nav ietvertas komplektā) (1), un pēc tam uzlieciet un nofiksējiet pārsegu uz kabeļa fiksatora pamatnes (2).



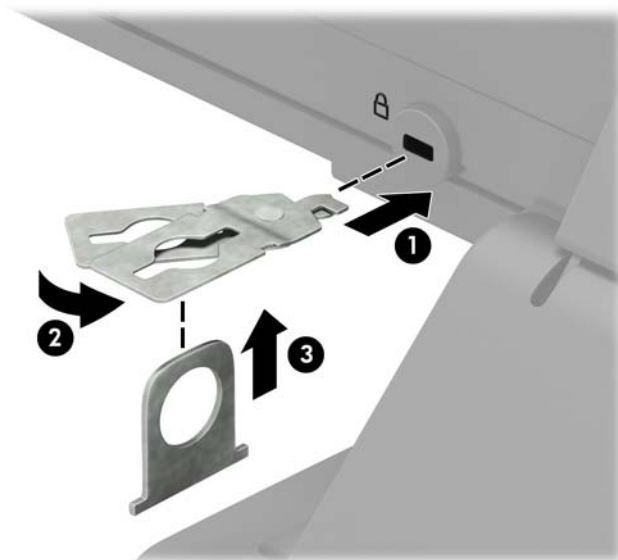
2. Aplieciot drošības kabeli apkārt stacionāram priekšmetam.



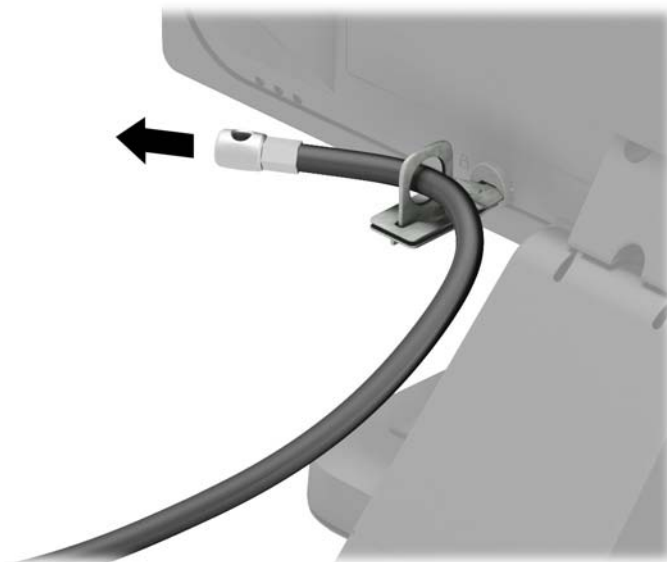
3. Izbīdīet drošības kabeli caur drošības kabeļa fiksatoru.



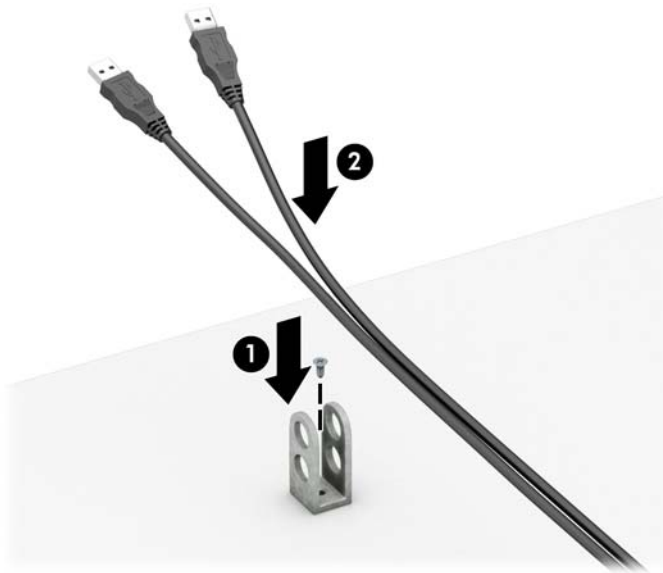
4. Papļiet abas monitora slēdzenes plāksnītes un ievietojiet slēdzeni drošības slotā, kas atrodas monitora aizmugurē (1), salieciet slēdzenes plāksnītes kopā, lai slēdzeni nofiksētu vietā (2), un pēc tam bīdīet kabeļa vadotni caur monitora slēdzenes centru (3).



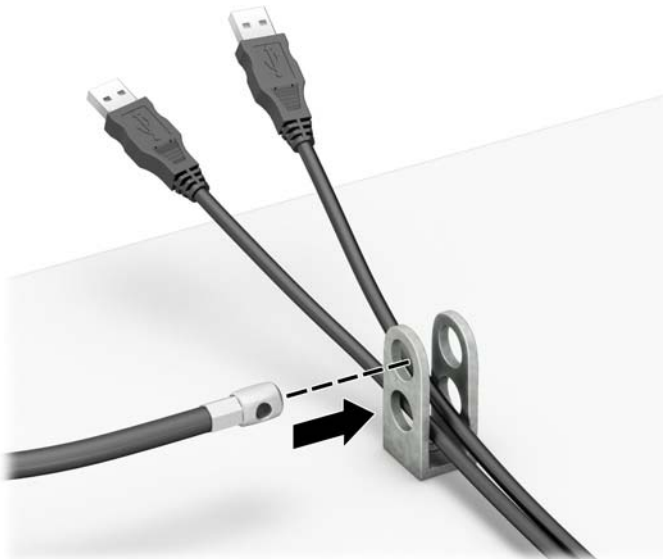
5. Izbīdīet drošības kabeli caur drošības vadotni, kas uzstādīta uz monitora.



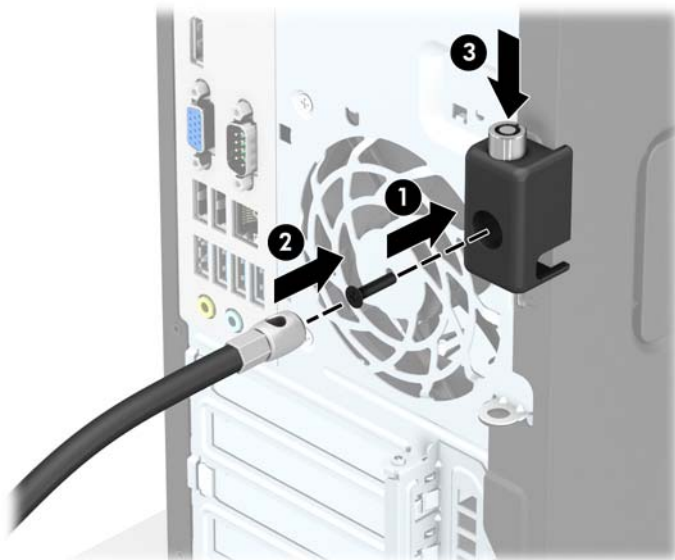
6. Pievienojiet piederumu kabeļa fiksatoru galdam, izmantojot attiecīgajos apstākļos piemērotu skrūvi (skrūve nav ietverta komplektā) (1), un pēc tam ievietojiet piederumu kabeļus fiksatora pamatnē (2)



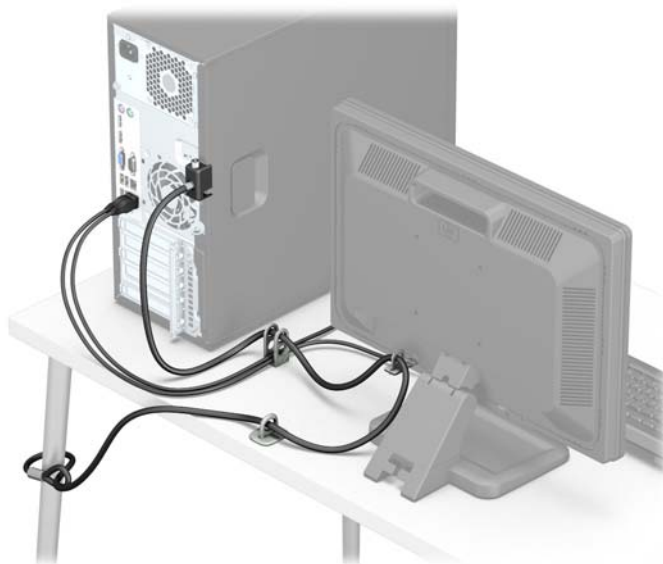
7. Izbīdriet drošības kabeli caur piederumu kabeļu fiksatora caurumiem.



8. Pieskrūvējiet slēdzeni pie korpusa, izmantojot komplektā ietverto skrūvi (1). Ievietojiet drošības kabeļa spraudņa galu slēdzenē (2) un nospiediet pogu (3), lai aizslēgtu slēdzeni. Lai atslēgtu slēdzeni, izmantojiet komplektā ietverto atslēgu.



9. Kad būsiet pabeidzis visas darbības, visas ierīces jūsu darbstacijā būs nodrošinātas.



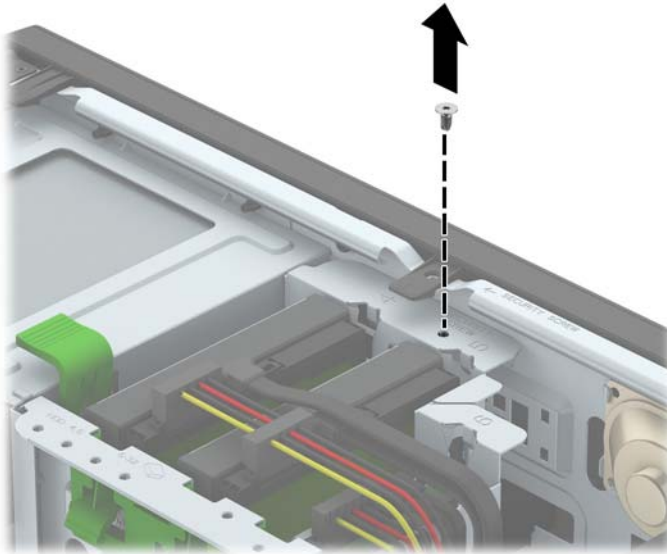
## Priekšējās fasetes drošība

Priekšējo faseti var piestiprināt, ieskrūvējot HP nodrošināto drošības skrūvi. Lai ieskrūvētu drošības skrūvi:

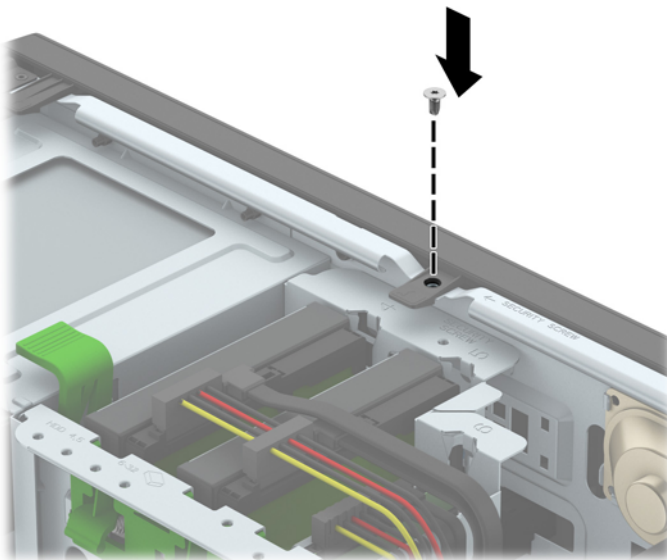
1. Noņemiet vai atbrīvojiet visas drošības ierīces, kas neļauj atvērt datoru.
2. Izņemiet no datora visus noņemamos datu nesējus, piemēram, kompaktdiskus vai USB zibatmiņas.
3. Izslēdziet datoru pareizi, izmantojot operētājsistēmu, pēc tam izslēdziet visas ārējās ierīces.
4. Atvienojiet strāvas vadu no strāvas kontaktligzdas un atvienojiet visas ārējās ierīces.

**⚠ UZMANĪBU!** Neatkarīgi no ieslēgšanas statusa sistēmas platē vienmēr ir spriegums, ja vien sistēma ir pieslēgta maiņstrāvas kontaktligzdai, kas ir darba kārtībā. Lai izvairītos no datora iekšējo sastāvdaļu bojājumiem, ir jāatvieno strāvas vads.

5. Noņemiet datora piekļuves paneli.
6. Izskrūvējiet sudrabkrāsas 6-32 drošības skrūvi, kas atrodas diskdziņu ietvara augšpusē.



7. Lai nostiprinātu priekšējo faseti, ieskrūvējiet drošības skrūvi caur vidējo priekšējās fasetes fiksatoru.



8. Uzlieciet atpakaļ datora piekļuves paneli.
9. No jauna pievienojiet strāvas vadu un ārējās ierīces, tad ieslēdziet datoru.
10. Saslēdziet visas drošības ierīces, kas tika atbrīvotas, noņemot augšējo paneli.



# A Baterijas nomaiņa

Datora komplektācijā iekļautā baterija nodrošina strāvu reāllaika pulkstenim. Ievietojot jaunu bateriju, lietojiet tieši tādu bateriju, kāda bija sākotnēji uzstādīta datorā. Datora komplektācijā iekļauta 3 voltu litija baterija monētas formā.

**BRĪDINĀJUMS!** Datorā ir iekšēja litija mangāna dioksīda baterija. Nepareizi rīkojoties ar bateriju, pastāv aizdegšanās un apdegumu gūšanas risks. Lai samazinātu personisko traumu gūšanas risku:

Nemēģiniet uzlādēt bateriju.

Nepakļaujiet temperatūrai, kas augstāka par 60°C (140°F).

Neizjauciet, nepakļaujiet triecieniem, nepieļaujiet caurduršanu, ārējo kontaktu īssavienojumu, kā arī nepakļaujiet uguns un ūdens iedarbībai.

Nomainiet bateriju tikai pret šim produktam domātu HP rezerves daļu.

**UZMANĪBU!** Pirms baterijas nomainīšanas ir svarīgi izveidot datora CMOS iestatījumu dublējumkopijas. Kad baterija ir izņemta vai atkārtoti ievietota, CMOS iestatījumi tiek notīrīti.

Statiskā elektrība var bojāt datora elektroniskos komponentus vai papildu aprīkojumu. Pirms šo darbību veikšanas izlādējiet paša uzkrāto statisko elektrību, uz brīdi pieskaroties iezemētam metāla objektam.

**PIEZĪME.** Litija baterijas kalpošanas laiku var pagarināt, pievienojot datoru maiņstrāvas kontaktligzdai. Litija baterija tiek izmantota tikai tad, ja dators NAV pieslēgts maiņstrāvas avotam.

HP klientiem iesaka nodot otreizējai pārstrādei nolietoto elektronisko aparatūru, HP oriģinālās tintes kasetnes un uzlādējamus akumulatorus. Papildinformāciju par pārstrādes programmām skatiet vietnē <http://www.hp.com/recycle>.

1. Noņemiet vai atbrīvojiet visas drošības ierīces, kas neļauj atvērt datoru.
2. Izņemiet no datora visus noņemamos datu nesējus, piemēram, kompaktdiskus vai USB zibatmiņas.
3. Izslēdziet datoru pareizi, izmantojot operētājsistēmu, pēc tam izslēdziet visas ārējās ierīces.
4. Atvienojiet strāvas vadu no kontaktligzdas un atvienojiet visas ārējās ierīces.

**UZMANĪBU!** Neatkarīgi no ieslēgšanas statusa sistēmas platē vienmēr ir spriegums, ja vien sistēma ir pieslēgta strādājošai maiņstrāvas kontaktligzdai. Lai izvairītos no datora iekšējo komponentu bojājumiem, ir jāatvieno strāvas vads.

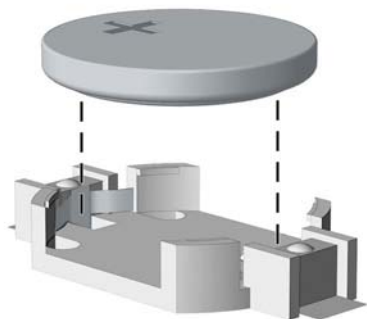
5. Noņemiet datora piekļuves paneli.
6. Sistēmas platē atrodiet bateriju un baterijas turētāju.

**PIEZĪME.** Dažos datoru modeļos, lai piekļūtu baterijai, ir jānoņem iekšējais komponents.

7. Lai nomainītu bateriju, veiciet šādas darbības (atkarībā no sistēmas platē esošā baterijas turētāja tipa).

## 1. tips

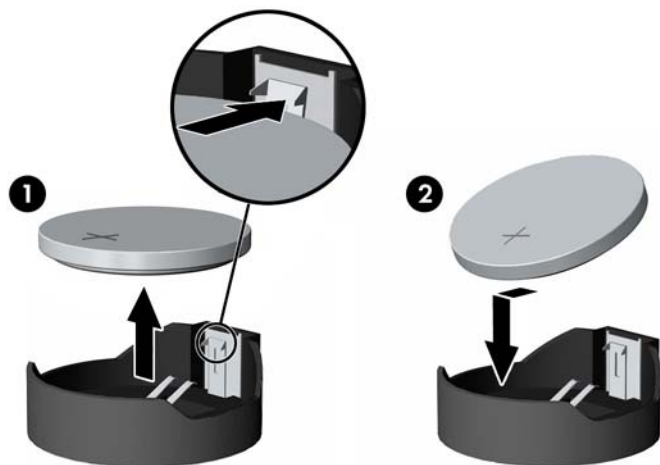
- a. Izceliet bateriju no turētāja.



- b.** Iebīdiet jauno bateriju vietā ar pozitīvo pusi uz augšu. Baterijas turētājs to automātiski nostiprina pareizajā pozīcijā.

### 2. tips

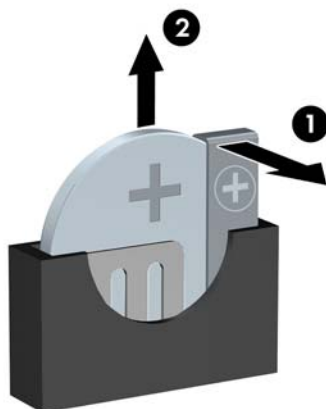
- a.** Lai bateriju atbrīvotu no tās turētāja, saspiediet metāla skavu, kas sniedzas virs baterijas malas. Kad baterija izlec ārā, izņemiet to (1).
- b.** Lai ievietotu jauno bateriju, pabīdiet jaunās baterijas apmali zem turētāja malas ar pozitīvo pusi uz augšu. Spiediet otru malu uz leju, līdz skava to fiksē (2).




### 3. tips

- a.** Atvelciet skavu (1), kas nostiprina bateriju vietā, un noņemiet to (2).

- b. Ievietojiet jauno bateriju un novietojiet skavu atpakaļ sākotnējā pozīcijā.



---

 **PIEZĪME.** Kad baterija ir nomainīta, pabeidziet šo procedūru, rīkojoties šādi.

---

8. Uzlieciet datora piekļuves paneli.
9. No jauna pievienojiet strāvas vadu un ārējās ierīces, tad ieslēdziet datoru.
10. No jauna iestatiet datumu un laiku, paroli un visus īpašos sistēmas iestatījumus, izmantojot utilītu Computer Setup (Datora iestatīšana).
11. Saslēdziet visas drošības ierīces, kas tika atbrīvotas, noņemot datora piekļuves paneli.

---

## B Elektrostatiskā izlāde

Statiskās elektrības izlāde no pirkstiem vai citiem vadītājiem var bojāt sistēmas plates vai citas ierīces, kas ir jutīgas pret statisko elektrību. Šāda veida bojājums var samazināt ierīces paredzamo kalpošanas laiku.

### Elektrostatisko bojājumu novēršana

Lai nepieļautu elektrostatiskos bojājumus, ievērojiet šādus piesardzības pasākumus:

- Izvairieties no tiešas saskares ar produktu, transportējot un glabājot tos antistatiskos konteineros.
- Detaļas, kas ir jutīgas pret statisko elektrību, uzglabājiet konteineros, līdz tās sasniedz no statiskās elektrības izolētu darbstaciju.
- Pirms detaļu izņemšanas no konteineriem novietojiet tos uz iezemētas virsmas.
- Izvairieties no saskares ar kontaktiem, vadiem un elektriskām shēmām.
- Saskaroties ar komponentu vai agregātu, kas ir jutīgs pret statisko elektrību, vienmēr lietojiet kādu iezemēšanas metodi.

### Iezemēšanas metodes

Iezemēšanu var veikt dažādi. Rīkojoties ar elektrostatiski jutīgām daļām vai uzstādot tās, izmantojiet vienu vai vairākas no šīm iezemēšanas metodēm:

- Lietojiet īpašu iezemēšanas aproci, kas ar zemējuma vadu pievienota iezemētai darbstacijai vai datora šasijai. Iezemēšanas aproce ir elastīga lente ar zemējuma vadu, kurā ir ne mazāk kā 1 megomu (+/- 10 procenti) liela pretestība. Nodrošiniet pareizu zemējumu, valkājot aproci tā, lai tā cieši piegultu ādai.
- Strādājot ar vertikālām darbstacijām, lietojiet papēžu, pēdu vai zābaku iezemējuma lentes. Stāviet uz vadītspējīgas grīdas vai statisko elektrību kļiedējoša paklāja, izmantojiet lentes abām kājām.
- Lietojiet vadītspējīgu vietu apkalpošanas piederumus.
- Lietojiet pārnēsājamo piederumu komplektu, kurā iekļauts salokāms statisko elektrību kļiedējošs darba paklājs.

Ja jums nav pieejams neviens no iezemēšanas piederumiem, sazinieties ar pilnvarotu HP dīleri, izplatītāju vai pakalpojumu sniedzēju.



**PIEZĪME.** Lai iegūtu plašāku informāciju par statisko elektrību, sazinieties ar pilnvarotu HP dīleri, izplatītāju un pakalpojumu sniedzēju.

---

---

# C Datora izmantošanas norādījumi, regulāri apkopes darbi un sagatavošana transportēšanai

## Datora izmantošanas norādījumi un regulāri apkopes darbi

Ievērojiet šos norādījumus, lai pareizi uzstādītu un apkoptu datoru un monitoru:

- Neturiet datoru mitrumā, tiešā saules gaismā, nepakļaujiet to lielam karstumam vai aukstumam.
- Strādājiet ar datoru uz izturīgas un līdzenas virsmas. Lai nodrošinātu nepieciešamo gaisa plūsmu, tajās datora pusēs, kur ir atveres, un virs monitora jābūt 10,2 cm (4 collas) brīvai spraugai.
- Neierobežojiet gaisa plūsmu datorā, bloķējot ventilācijas atveres vai gaisa ieplūdi. Nenovietojiet tastatūru, kurai nolaistas kājiņas, tieši datora priekšpusē, jo arī šādi tiek ierobežota gaisa plūsma.
- Nelietojiet datoru, ja tam noņemts piekļuves panelis vai kāds no paplašināšanas kartes slotas vākiem.
- Nenovietojiet vairākus datorus citu virs cita vai citu citam tik tuvu, ka tie atkārtoti izmanto cits cita uzkaršēto gaisu.
- Ja datoru ir paredzēts darbināt, ievietotu atsevišķā apvalkā, tajā jābūt gaisa ieplūdes un izplūdes atverēm, turklāt ir spēkā visi jau minētie norādījumi.
- Neturiet datora un tastatūras tuvumā šķidrumus.
- Nenosedziet monitora ventilācijas spraugas ar dažādiem materiāliem.
- Instalējiet vai iespējojiet operētājsistēmas vai citas programmatūras enerģijas pārvaldības funkcijas, ieskaitot miega stāvokli.
- Izslēdziet datoru pirms jebkuras no šīm darbībām:
  - Datora ārpusi tīriet ar mīkstu, mitru lupatiņu. Tīrīšanas līdzekļi var bojāt tā ārējo apdari vai krāsu.
  - Laiku pa laikam iztīriet ventilācijas atveres visās datora ventilējamās pusēs. Kokvilna, putekļi un citi neatbilstoši materiāli var bloķēt ventilācijas atveres un ierobežot gaisa plūsmu.

# Piesardzības pasākumi, kas jāievēro, strādājot ar optisko diskdzini

Tirot vai darbinot optisko diskdzini, noteikti ievērojiet šādus norādījumus.

## Darbība

- Nekustiniet diskdzini tā darbības laikā. Tas var izraisīt darbības traucējumus, nolasot informāciju.
- Nepakļaujiet diskdzini pēkšņām temperatūras izmaiņām, jo diskdziņa iekšpusē var izveidoties kondensāts. Ja diskdzinis ir ieslēgts un pēkšņi mainās temperatūra, nogaidiet vismaz vienu stundu, pirms pārtraucat strāvas padevi. Ja darbināt ierīci uzreiz, informācijas nolasīšanas procesā var rasties kļūme.
- Nenovietojiet diskdzini vietā, kas pakļauta mitrumam, lielām temperatūras svārstībām, mehāniskai vibrācijai vai tiešiem saules stariem.

## Tīrīšana

- Paneli un vadības ierīces tīriet ar mīkstu, sausu drāniņu vai ar mīkstu drāniņu, kas nedaudz samitrināta vieglā tīrīšanas šķīdumā. Nekad nesmidziniet tīrīšanas šķīdumu tieši uz ierīces.
- Nelietojiet jebkāda veida šķīdinātājus, piemēram, alkoholu vai benzolu, jo tie var bojāt datora virsmu.

## Drošība

Ja diskdzinī iekrīt kāds objekts vai ielīst šķidrums, nekavējoties atvienojiet datoru un veiciet pārbaudi, izsaucot pilnvarotu HP pakalpojumu sniedzēju.

## Sagatavošana transportēšanai

Sagatavojot datoru transportēšanai, ievērojiet šādus norādījumus:

1. Dublējiet cietā diska failus kādā ārējā atmiņas ierīcē. Gādājiet, lai datu nesējs ar dublējumkopiju glabāšanas vai pārvadāšanas laikā netiktu pakļauts elektriskiem vai magnētiskiem impulsiem.



---

**PIEZĪME.** Pārtraucot strāvas padevi sistēmai, cietais disks tiek automātiski bloķēts.

---

2. Izņemiet un noglabājiet visus izņemamos datu nesējus.
3. Izslēdziet datoru un ārējās ierīces.
4. Atvienojiet strāvas vadu no kontaktlīgšanas un pēc tam no datora.
5. Atvienojiet sistēmas komponentus un ārējās ierīces no strāvas avota un pēc tam no datora.



---

**PIEZĪME.** Pirms datora transportēšanas pārlicinieties, vai visas plates ir pareizi ievietotas un nostiprinātas plašu slotos.

---

6. Iesaiņojiet sistēmas komponentus un ārējās ierīces to sākotnējā iepakojuma kastēs vai līdzīgā iepakojumā, kur tās būtu atbilstoši nostiprinātas.

---

## D Pieejamība

HP izstrādā, ražo un pārdod izstrādājumus un pakalpojumus, ko var izmantot ikviens, tostarp cilvēki ar invaliditāti — vai nu atsevišķi, vai ar attiecīgām palīgierīcēm.

### Atbalstītās palīgtehnoloģijas

HP produkti atbalsta ļoti dažādas operētājsistēmu palīgtehnoloģijas, kuras var konfigurēt tā, lai tās darbotos kopā ar papildu palīgtehnoloģijām. Lai atrastu plašāku informāciju par palīglīdzekļiem, izmantojiet ierīcē esošo meklēšanas līdzekli.



**PIEZĪME.** Lai iegūtu papildinformāciju par konkrēto palīgtehnoloģijas izstrādājumu, sazinieties ar šī izstrādājuma lietotāju atbalsta dienestu.

---

### Saziņa ar atbalsta dienestu

Mēs pastāvīgi uzlabojam mūsu produktu un pakalpojumu pieejamību un vēlamies saņemt lietotāju atsauksmes. Ja jums ir problēma ar izstrādājumu vai vēlaties pastāstīt par palīglīdzekļiem, kuri ir jums palīdzējuši, lūdzu, sazinieties ar mums pa tālruni (888) 259-5707 no pirmdienas līdz piektdienai, no plkst. 6.00 līdz 21.00 pēc ASV Kalnu laika joslas. Ja esat kurls vai vādzirdīgs un izmantojat TRS/VRS/ WebCapTel un ja jums nepieciešams tehniskais atbalsts vai ir radušies jautājumi par pieejamību, tad sazinieties ar mums pa tālruni (877) 656-7058 no pirmdienas līdz piektdienai no plkst. 6:00 līdz 21:00 pēc Ziemeļamerikas Kalnu laika joslas.



**PIEZĪME.** Atbalsts ir pieejams tikai angļu valodā.

---

# Alfabētiskais rādītājs

- A**  
aizmugurējā paneļa komponenti 3  
aizslēgi  
kabeļa slēdzene 36  
piekaramā slēdzene 37  
priekšējā fasete 41  
atmiņa  
instalēšana 12  
ligzdu aizpildīšana 13  
specifikācijas 12
- B**  
baterijas nomaiņa 43
- C**  
cietais disks (2,5 collu)  
izņemšana 29  
uzstādīšana 31  
cietais disks (3,5 collu)  
izņemšana 29  
uzstādīšana 31
- D**  
datora izmantošanas norādījumi 47  
DIMM. Sk. atmiņa  
diskdziņi  
atrašanās vietas 18  
kabeļa savienojumi 20  
uzstādīšana 20  
drošība  
HP biznesa datora drošības  
slēdzene 37  
kabeļa slēdzene 36  
piekaramā slēdzene 37  
priekšējā fasete 41
- E**  
elektrostatiskā izlāde, bojājumu  
novēršana 46
- I**  
ievietošana  
2,5 collu cietais disks 31  
3,5 collu cietais disks 31
- 5,25 collu optiskais diskdzinis  
23  
diskdziņu kabeļi 20  
plānais optiskais diskdzinis 27  
izņemšana  
5,25 collu optiskais diskdzinis  
21  
izstrādājuma ID atrašanās vieta 4
- N**  
noņemšana  
2,5 collu cietais disks 29  
3,5 collu cietais disks 29  
baterija 43  
datora piekļuves panelis 6  
paplašināšanas karte 15  
plānais optiskais diskdzinis 25  
priekšējā fasete 8  
priekšējā paneļa ieliktnis 9  
norādījumi par ventilāciju 47
- O**  
optiskais diskdzinis  
piesardzības pasākumi 48  
tīrīšana 48  
optiskais diskdzinis (5,25 collu)  
noņemšana 21  
uzstādīšana 23  
optiskais diskdzinis (plānais)  
izņemšana 25  
uzstādīšana 27
- P**  
paplašināšanas karte  
instalēšana 15  
noņemšana 15  
pieejamība 49  
piekļuves panelis  
noņemšana 6  
uzlikšana 7  
priekšējais panelis  
ieliktņa noņemšana 9  
priekšējā fasete  
drošība 41
- nomaiņa 10  
noņemšana 8  
priekšējā paneļa komponenti 2
- S**  
sagatavošana transportēšanai 48  
seriālā numura atrašanās vieta 4  
sistēmas plātes savienojumi 10  
slēdzene  
HP biznesa datora drošības  
slēdzene 37  
specifikācijas  
atmiņa 12
- U**  
uzstādīšana  
atmiņa 12  
baterija 43  
datora piekļuves panelis 7  
paplašināšanas karte 15  
uzstādīšanas norādījumi 5