



Referentni vodič za hardver

HP EliteDesk 800 G2 TWR poslovni računar

© Copyright 2015 HP Development Company, L.P.

Microsoft i Windows su registrovani žigovi grupe kompanija Microsoft u SAD.

Informacije sadržane ovde podložne su promeni bez prethodnog obaveštenja. Jedine garancije za proizvode i usluge kompanije HP istaknute su u izričitim garancijama koje se dobijaju uz takve proizvode i usluge. Ništa ovde sadržano ne treba tumačiti kao osnovu za dodatnu garanciju. HP neće odgovarati za ovde sadržane tehničke ili uređivačke greške ili propuste.

Prvo izdanje: jun 2015.

Broj dela dokumenta: 823456-E31

Obaveštenje o proizvodu

U ovom vodiču opisane su funkcije koje poseduje većina modela. Neke od funkcija možda neće biti dostupne na vašem računaru.

Nisu sve funkcije dostupne u svim izdanjima operativnog sistema Windows 8. Za ovaj računar možda će biti potrebni nadograđeni i/ili zasebno kupljen hardver, pokretački programi i/ili softver kako biste u potpunosti koristili funkcionalnost operativnog sistema Windows 8. Pogledajte <http://www.microsoft.com> za više detalja.

Ovaj sistem će možda zahtevati nadograđeni i/ili posebno kupljeni hardver i/ili DVD disk za instaliranje softvera za Windows 7 i potpuno korišćenje svih funkcija sistema Windows 7. Pogledajte <http://windows.microsoft.com/en-us/windows7/get-know-windows-7> za više detalja.




Uslovi korišćenja softvera

Instalacijom, kopiranjem, preuzimanjem ili drugim načinom korišćenja bilo kog softverskog proizvoda unapred instaliranog na ovom računaru obavezujete se da ćete poštovati uslove HP Ugovora o licenciranju sa krajnjim korisnikom (EULA). Ako ne prihvatate ove uslove ugovora, vaš jedini pravni lek je da vratite potpun neupotrebljen proizvod (hardver i softver) u roku od 14 dana za povraćaj novca u skladu sa pravilima o povraćaju novca na mestu kupovine.

Za sve dodatne informacije ili za potraživanje punog povraćaja novca za računar, kontaktirajte svoje lokalno prodajno mesto (prodavca).

O ovom priručniku

Ovaj vodič pruža osnovne informacije o nadogradnji HP EliteDesk Business računara.

-
-  **UPOZORENJE!** Tekst istaknut na ovaj način pokazuje da nepoštovanje uputstava može da prouzrokuje telesne povrede ili smrt.
 -  **OPREZ:** Tekst istaknut na ovaj način pokazuje da nepoštovanje uputstava može da prouzrokuje oštećenja opreme ili gubitak informacija.
 -  **NAPOMENA:** Tekst istaknut na ovaj način pruža važne dopunske informacije.
-

Sadržaj

1 Funkcije proizvoda	1
Standardne funkcije konfiguracije	1
Komponente prednje table	2
Komponente zadnje table	3
Lokacija serijskog broja	4
2 Nadogradnje hardvera	5
Funkcije za lakše servisiranje	5
Upozorenja i opomene	5
Uklanjanje table za pristup računaru	6
Vraćanje table za pristup računaru	7
Uklanjanje prednje maske	8
Uklanjanje ravnih maski	9
Zamena prednje maske	10
Veze na matičnoj ploči	10
Instaliranje dodatne memorije	12
DIMM-ovi	12
DDR4-SDRAM DIMM moduli	12
Popunjavanje DIMM utičnica	13
Ugradnja DIMM-ova	13
Uklanjanje ili instaliranje kartice za proširenje	15
Pozicije disk jedinice	19
Instaliranje i uklanjanje disk jedinica	20
Uklanjanje disk jedinice od 5,25 inča	21
Instaliranje disk jedinice od 5,25 inča	23
Uklanjanje tanke optičke disk jedinice od 9,5 mm	25
Instaliranje tanke optičke disk jedinice od 9,5 mm	27
Uklanjanje čvrstog diska od 3,5 inča ili 2,5 inča	29
Instaliranje čvrstog diska od 3,5 inča ili 2,5 inča	31
Instaliranje sigurnosne brave	35
Brava za kabl	36
Katanac	37
Bezbednosno zaključavanje za HP poslovni računar V2	37
Obezbeđivanje prednje maske	41
Dodatak A Zamena baterije	43

Dodatak B Elektrostaticko pražnjenje	46
Sprečavanje elektrostaticke štete	46
Metode uzemljenja	46
Dodatak C Smernice za rad sa računarom, redovno održavanje i priprema za transport	47
Smernice za rad sa računarom i redovno održavanje	47
Predostrožnosti optičke disk jedinice	48
Rad	48
Čišćenje	48
Sigurnost	48
Priprema za transport	48
Dodatak D Pristupačnost	49
Podržane pomoćne tehnologije	49
Kontaktiranje podrške	49
Indeks	50

1 Funkcije proizvoda

Standardne funkcije konfiguracije

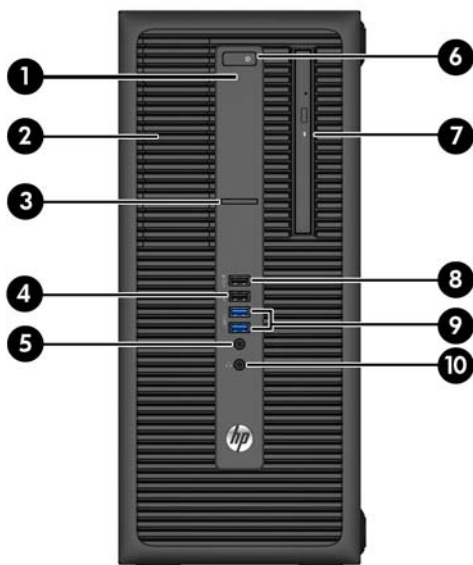
Karakteristike variraju u zavisnosti od modela. Za pomoć za podršku i da biste saznali više o hardveru i softveru instaliranom na vašem modelu računara, pokrenite uslužni program HP Support Assistant.

 **NAPOMENA:** Ovaj model računara može se koristiti u uspravnom položaju ili položaju radne površine.



Komponente prednje table

Konfiguracija disk jedinice zavisi od modela. Na nekim modelima ravna maska pokriva jedan ili više odeljaka za disk jedinicu.



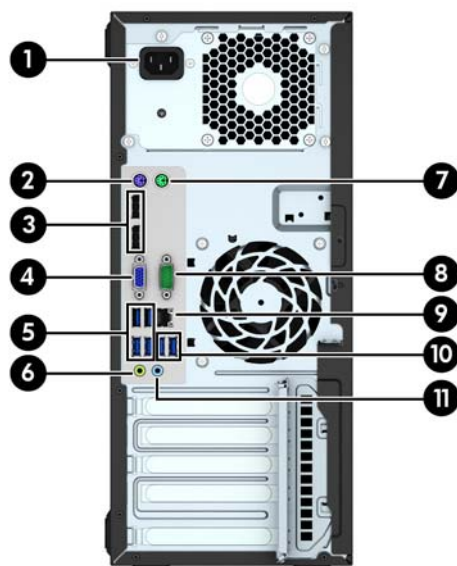
1	Svetlo koje označava aktivnost čvrstog diska	6	Dvonamensko dugme za napajanje
2	Poluisoki odeljak za disk jedinicu od 5,25 inča (iza maske)	7	Tanka optička disk jedinica (opcionalna)
3	Čitač SD kartica (opcionalni)	8	USB 2.0 port za punjenje (sa napajanjem) (crni)
4	USB 2.0 priključak (crni)	9	USB 3.0 portovi (plavi)
5	Konektor za mikrofonslušalice	10	Konektor za slušalice

NAPOMENA: Kad se uređaj priključi na konektor za mikrofonslušalice, pojaviće se dijalog u kojem će se od vas tražiti da odgovorite da li konektor želite da koristite za mikrofonslušalice kao ulazni uređaj ili slušalice. U svakom trenutku možete promeniti namenu ovog konektora tako što ćete kliknuti dvaput na ikonu Audio Manager na traci zadataka operativnog sistema Windows.

NAPOMENA: USB 2.0 port za punjenje takođe daje struju za punjenje uređaja kao što je pametan telefon. Struja za punjenje je dostupna kada god je kabl za napajanje priključen na sistem, čak i ako je sistem isključen.

NAPOMENA: Svetlo napajanja je obično belo kada je računar uključen. Ako treperi crveno svetlo, postoji problem sa računarom i on prikazuje dijagnostičku šifru. Pogledajte *Vodič za održavanje i servisiranje* da biste videli značenje te šifre.

Komponente zadnje table



1	Konektor za kabl za napajanje	7	 PS/2 Konektor za miš (zeleni)
2	 PS/2 konektor za tastaturu (ljubičasti)	8	 Serijski konektor
3	 DisplayPort priključci za monitor	9	 RJ-45 mrežni konektor
4	 VGA konektor za monitor	10	 USB 3.0 portovi sa funkcijom buđenja iz S4/S5 (plavi)
5	 USB 3.0 portovi (plavi)	11	 Audio konektori za ulaznu liniju (plavi)
6	 Konektor za izlaznu liniju audio uređaja (zeleni)		

NAPOMENA: Opcioni drugi serijski port i opciono paralelni port su dostupni kod HP-a.

Ako koristite USB tastaturu, HP preporučuje priključivanje tastature na jedan od USB 3.0 portova sa funkcijom buđenja iz S4/S5. Funkcija buđenja iz S4/S5 je takođe podržana na PS/2 konektorima ako je omogućena u BIOS F10 Setup.

Kada se uređaj uključi u plavi audio konektor za ulaznu liniju, pojaviće se dijalog u kojem će se od vas tražiti da odgovorite da li konektor želite da koristite za ulazni uređaj ili mikروفon. U svakom trenutku možete promeniti namenu ovog konektora tako što ćete kliknuti dvaput na ikonu Audio Manager na traci zadataka operativnog sistema Windows.

Ukoliko su grafičke kartice instalirane u jedan od utora na sistemskoj ploči, konektori za video na grafičkoj kartici i integrisana grafika na sistemskoj ploči mogu se koristiti istovremeno. Međutim, za takvu konfiguraciju, samo će ekran povezan na specifičnu grafičku karticu prikazati POST poruke.

Grafika sistemske ploče se može onemogućiti promenom postavki u Computer Setup.

Lokacija serijskog broja

Svaki računar ima jedinstven serijski i identifikacioni broj, koji se nalaze sa spoljne strane računara. Kada se obraćate korisničkom servisu za pomoć, potrebno je da vam ovi brojevi budu pri ruci.



2 Nadogradnje hardvera

Funkcije za lakše servisiranje

Računar poseduje funkcije koje omogućavaju laku nadogradnju i servisiranje. Za većinu postupaka ugradnje opisanih u ovom poglavlju nisu potrebne nikakvi alati.

Upozorenja i opomene

Pre izvođenja nadogradnje obavezno pročitajte sva primenljiva uputstva, poruke opreza i upozorenja u ovom vodiču.

⚠ UPOZORENJE! Da biste smanjili rizik ozleđivanja od strujnog udara, toplih površina ili požara:

Iskopčajte kabl za napajanje iz zidne utičnice i neka se unutrašnje sistemske komponente ohlade pre nego što ih dodirnete.

Nemojte ukopčavati telekomunikacione ili telefonske konektore u prihvatnike kontrolera mrežnog interfejsa (NIC).

Nemojte da deaktivirate priključak za uzemljenje kabla za napajanje. Priključak za uzemljenje ima važnu bezbednosnu ulogu.

Priključite kabl za napajanje u uzemljenu utičnicu kojoj lako možete pristupiti u svakom trenutku.

Da biste umanjili rizik od ozbiljnih povreda, pročitajte *vodič za bezbednost i udobnost*. On opisuje pravilno postavljanje radne stanice, držanje tela, zdravstvene i radne navike korisnika računara, i daje važne informacije o električnoj i mehaničkoj bezbednosti. Ovaj vodič se nalazi na veb adresi <http://www.hp.com/ergo>.

⚠ UPOZORENJE! Unutra se nalaze pokretni i delovi pod naponom.

Razdvojte napajanje od opreme pre uklanjanja oklopa.

Zamenite i učvrstite oklop pre ponovnog pobuđivanja opreme.

⚠ OPREZ: Statički elektricitet može oštetiti električne komponente računara ili opcionalnu opremu. Pre nego što počnete sa ovim procedurama, proverite da li ste oslobodili statički elektricitet tako što ćete nakratko dodirnuti uzemljeni metalni predmet. Pogledajte [Elektrostatičko pražnjenje na stranici 46](#) za više informacija.

Kada je računar ukopčan u izvor napajanja naizmeničnom strujom, sistemska ploča je uvek pod naponom. Morate da iskopčate kabl za napajanje iz izvora napajanja pre otvaranja računara da biste sprečili oštećenje unutrašnjih komponenti.

Uklanjanje table za pristup računaru

Da biste pristupili unutrašnjim komponentama, morate da uklonite tablu za pristup:

1. Uklonite/deaktivirajte sve bezbednosne uređaje koji sprečavaju otvaranje računara.
2. Uklonite iz računara sve prenosne medije, kao što su kompakt diskovi ili USB fleš diskovi.
3. Pravilno isključite računar kroz operativni sistem, a onda isključite sve spoljašnje uređaje.
4. Isključite kabl za napajanje iz zidne utičnice i isključite sve spoljne uređaje.

⚠ OPREZ: Bez obzira na to da li je računar isključen ili nije, napona uvek ima na sistemskoj ploči sve dok je sistem povezan sa aktivnom utičnicom naizmjenične struje. Morate da isključite kabl za napajanje da biste izbegli oštećenje unutrašnjih komponenti računara.

5. Podignite ručicu na tabli za pristup (1), a zatim skinite tablu sa računara (2).



Vraćanje table za pristup računaru

Uvucite jezičke na prednjem kraju table za pristup ispod ivice na prednjoj strani kućišta (1), a zatim pritisnite zadnji kraj table za pristup na kućište da nalegne na svoje mesto (2).

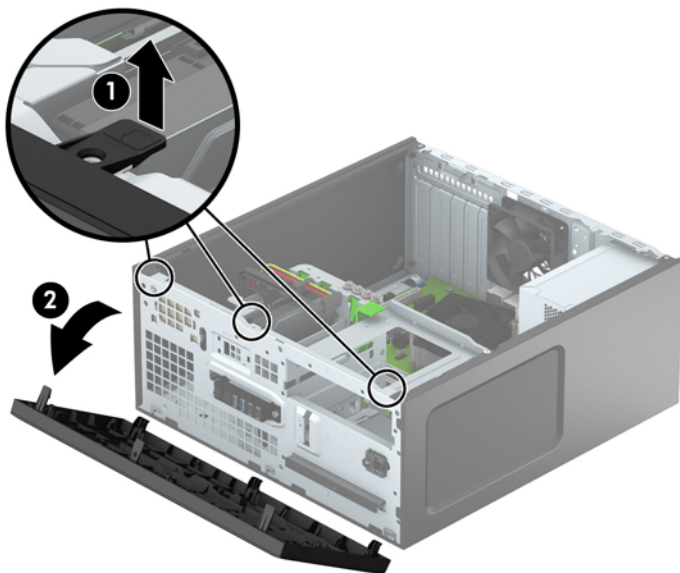


Uklanjanje prednje maske

1. Uklonite/isključite sve sigurnosne uređaje koji sprečavaju otvaranje računara.
2. Uklonite iz računara sve izmenljive medije, kao što su kompakt diskovi ili USB fleš diskovi.
3. Ugasite računar na ispravan način iz operativnog sistema, a zatim isključite sve spoljašnje uređaje.
4. Izvucite kabl za napajanje iz električne utičnice i iskopčajte sve spoljašnje uređaje.

⚠ OPREZ: Bez obzira ne to da li je računar uključen, na matičnoj ploči ima električnog napona sve dok je sistem ukopčan u aktivnu utičnicu naizmenične struje. Morate da izvučete kabl za napajanje da bi se izbeglo oštećenje unutrašnjih komponenti računara.

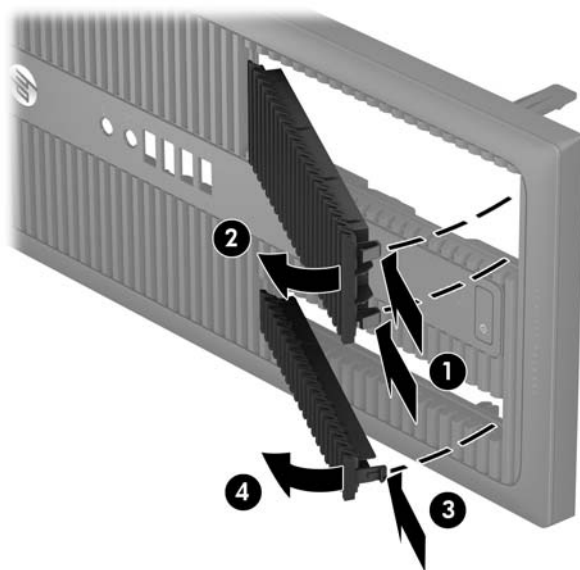
5. Uklonite pristupnu ploču računara.
6. Podignite tri jezička na stranici maske (1), a zatim zarotirajte masku i skinite je sa kućišta (2).



Uklanjanje ravnih maski

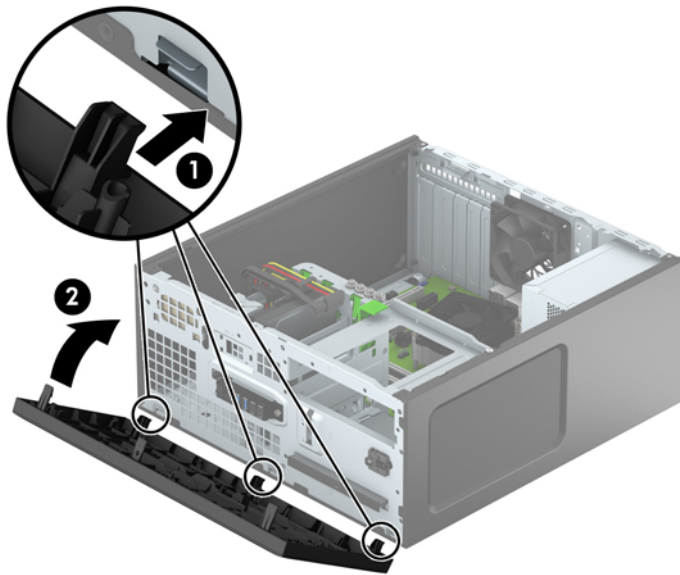
Na nekim modelima odeljke za optičke disk jedinice mogu da pokrivaju ravne maske. Morate da skinete ravnu masku da biste mogli da instalirate optičku disk jedinicu. Da biste uklonili ravnu masku:

1. Uklonite pristupnu ploču i prednju masku.
2. Da biste uklonili ravnu masku za optičku disk jedinicu od 5,25 inča, pritisnite ka unutra dva jezička na desnoj strani ravnog dela (1) i zarotirajte ravan deo da ga skinete sa prednje maske (2). Da biste uklonili ravnu masku za tanku optičku disk jedinicu, pritisnite ka unutra jezičak na desnoj strani ravnog dela (3) i zarotirajte ravan deo da ga skinete sa prednje maske (4).



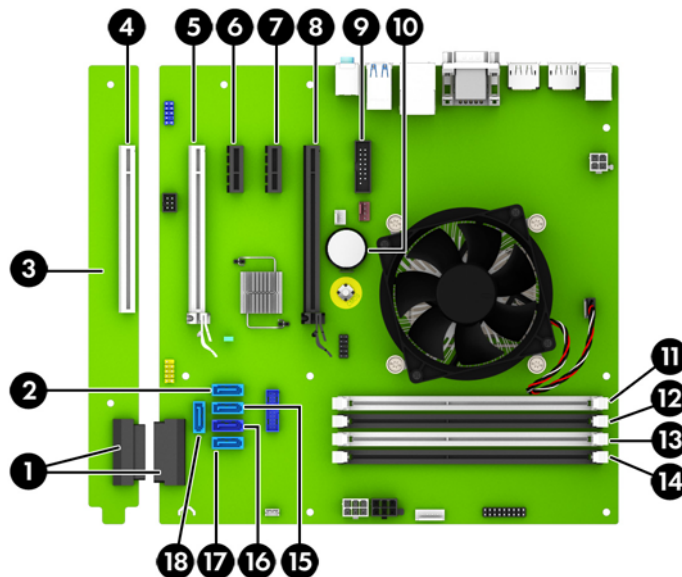
Zamena prednje maske

Umetnite tri kukice na donjoj ivici maske u pravougaone otvore na kućištu (1), a zatim zarotirajte gornju stranu maske da je postavite na kućište (2) dok ne klikne na mesto.



Veze na matičnoj ploči

Pogledajte sledeće slike i tabelu da biste identifikovali konektore sistemske ploče za svoj model.



Br.	Konektori sistemske ploče	Oznaka sistemske ploče	Boja	Komponenta
1	Konektori za PCI proširenja sistemske ploče	IZLAZ	crni	PCI proširenje sistemske ploče (opcionarno, prikazano ako je instalirano)
2	SATA 3.0	SATA2	svetloplava	Svaki SATA uređaj osim glavnog čvrstog diska

Br.	Konektori sistemske ploče	Oznaka sistemske ploče	Boja	Komponenta
3	PCI proširenja sistemske ploče (opcionalno)	(nije primenljivo)	(nije primenljivo)	Kartica za proširenje
4	PCI (opcionalno)	PCI1	bela	Kartica za proširenje
5	PCI Express x16 slot koji je prilagođen kao x4 slot	X4PCIEXP	bela	Kartica za proširenje
6	PCI Express x1	X1PCIEXP2	crni	Kartica za proširenje
7	PCI Express x1	X1PCIEXP1	crni	Kartica za proširenje
8	PCI Express x16	X16PCIEXP	crni	Kartica za proširenje
9	Serijski port	COMB	crni	Opcioni drugi serijski port
10	Baterija	BAT	crni	Baterija
11	DIMM4 (kanal A)	DIMM4	bela	Memorijski modul
12	DIMM3 (kanal A)	DIMM3	crni	Memorijski modul
13	DIMM2 (kanal B)	DIMM2	bela	Memorijski modul
14	DIMM1 (kanal B)	DIMM1	crni	Memorijski modul
15	SATA 3.0	SATA1	svetloplava	Svaki SATA uređaj osim glavnog čvrstog diska
16	SATA 3.0	SATA0	tamno plava	Primarni čvrsti disk
17	SATA 3.0	SATA3	svetloplava	Svaki SATA uređaj osim glavnog čvrstog diska
18	SATA 3.0	SATA5	svetloplava	Svaki SATA uređaj osim glavnog čvrstog diska

Instaliranje dodatne memorije

Računar je opremljen sa 4 memorijska modula sa dva reda nožica (DIMM) sinhrona dinamičke memorije sa slučajnim pristupom (DDR4-SDRAM) sa dvostrukom brzinom rada sa podacima.

DIMM-ovi

U priključke za memoriju na sistemskoj ploči mogu se umetnuti najviše četiri DIMM modula koji ispunjavaju industrijske standarde. U ovim priključcima za memoriju unapred je ugrađen najmanje jedan DIMM modul. Za postizanje maksimalne memorijske podrške možete popuniti sistemsku ploču sa najviše 64 GB memorije podešene u dvokanalnom režimu visokih performansi.

DDR4-SDRAM DIMM moduli

Za pravilan rad sistema moraju se koristiti DIMM moduli:

- standardni 288-pinski
- nebaferovani, bez ECC funkcije, usaglašeni sa PC4-17000 DDR4-2133 MHz
- DIMM moduli DDR4-SDRAM memorije od 1,2 volta

DIMM moduli takođe moraju da:

- podržavaju CAS kašnjenje 15 DDR4 2133 Mhz (15-15-15 tempiranje)
- da sadrže obavezne JEDEC SPD informacije

Osim toga, računar podržava:

- memorijske tehnologije koje nisu ECC od 512 Mbit, 1 Gbit i 2 Gbit
- jednostrane i dvostrane DIMM-ove
- DIMM-ovi konstruisani sa x8 i x16 DDR uređajima te DIMM-ovi konstruisani sa x4 SDRAM-om nisu podržani



NAPOMENA: Ako ugradite DIMM module koji nisu podržani, sistem neće pravilno raditi.

Popunjavanje DIMM utičnica

Postoje četiri priključka za DIMM module na sistemskoj ploči, sa dva priključka po kanalu. Priključci su označeni sa DIMM1, DIMM2, DIMM3 i DIMM4. Priključci DIMM1 i DIMM2 rade u memorijskom kanalu B. Priključci DIMM3 i DIMM4 rade u memorijskom kanalu A.

Sistem će automatski funkcionisati u jednokanalnom, dvokanalnom ili fleksibilnom režimu rada u zavisnosti od toga kako su DIMM-ovi ugrađeni.



NAPOMENA: Konfiguracije memorije za jedan kanal i neusaglašen dvojni kanal dovešće do loše grafičke performanse.

- Sistem će raditi u jednokanalnom režimu ako su DIMM priključci popunjeni na samo jednom kanalu.
- Sistem će raditi u režimu dvostrukog kanala viših performansi ako je ukupni kapacitet memorije DIMM modula u kanalu A jednak ukupnom kapacitetu memorije DIMM modula u kanalu B. Tehnologija i širina uređaja može da se razlikuje od kanala do kanala. Na primer, ako su u kanal A ugrađena dva DIMM modula od 1 GB, a u kanal B jedan DIMM modul od 2 GB, sistem će raditi u dvokanalnom režimu.
- Sistem će raditi u fleksibilnom režimu ako ukupni kapacitet memorije DIMM modula u kanalu A nije jednak ukupnom kapacitetu memorije DIMM modula u kanalu B. U fleksibilnom režimu onaj kanal u koji je ugrađena najmanja memorija opisuje ukupnu količinu memorije dodeljene dvostrukom kanalu, a ostatak je dodeljen jednostrukom kanalu. Radi postizanja optimalne brzine kanali bi trebalo da budu usklađeni tako da najveća memorija bude podeljena između dva kanala. Ako jedan kanal ima više memorije nego drugi, veća memorija bi trebalo da bude dodeljena kanalu A. Na primer, ako ste u priključke ugradili jedan DIMM modul od 2 GB, i tri DIMM modula od 1 GB, u kanalu A trebalo bi da bude DIMM od 2 GB i jedan DIMM od 1 GB, a u kanalu B druga dva DIMM modula od 1 GB. Sa ovakvom konfiguracijom 4 GB će raditi kao dvokanalni, a 1 GB kao jednokanalni.
- U svakom slučaju, maksimalna radna brzina je određena najsporijim DIMM-om u sistemu.

Ugradnja DIMM-ova



OPREZ: Pre dodavanja ili uklanjanja memorijskih modula, morate iskopčati kabl za napajanje i sačekati oko 30 sekundi dok napajanje ne prestane. Bez obzira na to da li je računar isključen ili nije, napona uvek ima u memorijskim modulima sve dok je računar povezan sa aktivnom utičnicom naizmenične struje. Dodavanje ili uklanjanje memorijskih modula dok ima napona može izazvati nepopravljivo oštećenje memorijskih modula ili sistemske ploče.

Utičnice za memorijske module da imaju pozlaćene kontakte. Pri nadogradnji memorije važno je koristiti memorijske module sa pozlaćenim spojevima da bi se sprečile korozija i/ili oksidacija kao posledice spajanja nekompatibilnih metala.

Statički elektricitet može oštetiti elektronske komponente računara ili opcionalne kartice. Pre nego što počnete sa ovim procedurama, proverite da li ste oslobodili statički elektricitet tako što ćete nakratko dodirnuti uzemljeni metalni predmet. Više informacija potražite u odeljku [Elektrostatičko pražnjenje na stranici 46](#).

Pri rukovanju memorijskim modulima pazite da ne dodirnete nijedan kontakt. Ako to uradite, možete da oštetite modul.

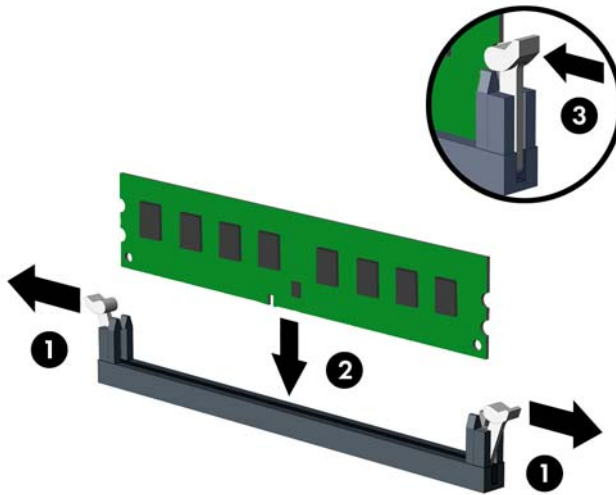
1. Uklonite/isključite sve sigurnosne uređaje koji sprečavaju otvaranje računara.
2. Uklonite iz računara sve izmenljive medije, kao što su kompakt diskovi ili USB fleš diskovi.
3. Ugasite računar na ispravan način iz operativnog sistema, a zatim isključite sve spoljašnje uređaje.
4. Izvucite kabl za napajanje iz električne utičnice i iskopčajte sve spoljašnje.

⚠ OPREZ: Pre dodavanja ili uklanjanja memorijskih modula, morate iskopčati kabl za napajanje i sačekati oko 30 sekundi dok napajanje ne prestane. Bez obzira na to da li je računar isključen ili nije, napona uvek ima u memorijskim modulima sve dok je računar povezan sa aktivnom utičnicom naizmenične struje. Dodavanje ili uklanjanje memorijskih modula dok ima napona može izazvati nepopravljivo oštećenje memorijskih modula ili sistemske ploče.

5. Uklonite pristupnu ploču računara.

⚠ UPOZORENJE! Za smanjivanje rizika od povrede na vrelim površinama, pustite unutrašnje komponente sistema da se ohlade pre nego što ih dodirnete.

6. Otvorite obe reze na priključku za memorijski modul (1) i umetnite modul u priključak (2).



📝 NAPOMENA: Memorijski modul može da se ugradi samo na jedan način. Poravnajte zarez na modulu sa jezičkom na memorijskom priključku.

Popunite crne DIMM priključke pre belih DIMM priključaka.

Za optimalan rad popunite priključke tako da kapacitet memorije bude što je više moguće jednako raspodeljen između kanala A i kanala B. Pogledajte [Popunjavanje DIMM utičnica na stranici 13](#) za više informacija.

7. Gurnite modul u priključak i proverite da li je modul dobro utaknut i da li je postavljen na mesto. Proverite da li su reze zatvorene (3).

8. Ponovite korake 6 i 7 za ugradnju bilo kojih dodatnih modula.

9. Vratite pristupnu ploču računara.


10. Ponovo uključite kabl za napajanje i sve spoljne uređaje i onda uključite računar.

11. Zaključajte sve bezbednosne uređaje koji su bili otključani prilikom skidanja pristupne ploče.

Računar će automatski prepoznati dodatnu memoriju kada ga sledeći put priključite na električno napajanje.

Uklanjanje ili instaliranje kartice za proširenje

Računar ima dva PCI Express x1 priključka za proširenje, jedan PCI Express x16 priključak za proširenje i jedan PCI Express x16 priključak za proširenje koji je prebačen na niži x4 priključak. Neki modeli takođe imaju opcionalni standardni PCI priključak za proširenje.


 **NAPOMENA:** U PCI Express x16 priključak možete da ugradite PCI Express x1, x8 ili x16 karticu za proširenje.

Za konfiguracije dvojnih grafičkih kartica, prva (primarna) kartica mora da bude instalirana na PCI Express x16 priključku koji NIJE prebačen na niži x4.

Možete dodati opcionalni standardni PCI priključak za proširenje na matičnu ploču kupovinom PCI table za proširenje od kompanije HP.

Da biste uklonili, vratili ili dodali karticu za proširenje:


1. Uklonite/isključite sve sigurnosne uređaje koji sprečavaju otvaranje računara.
2. Uklonite iz računara sve izmenljive medije, kao što su kompakt diskovi ili USB fleš diskovi.
3. Ugasite računar na ispravan način iz operativnog sistema, a zatim isključite sve spoljašnje uređaje.
4. Izvucite kabl za napajanje iz električne utičnice i iskopčajte sve spoljašnje uređaje.

 **OPREZ:** Bez obzira ne to da li je računar uključen, na matičnoj ploči ima električnog napona sve dok je sistem ukopčan u aktivnu utičnicu naizmjenične struje. Morate da izvucete kabl za napajanje da bi se izbeglo oštećenje unutrašnjih komponenti računara.

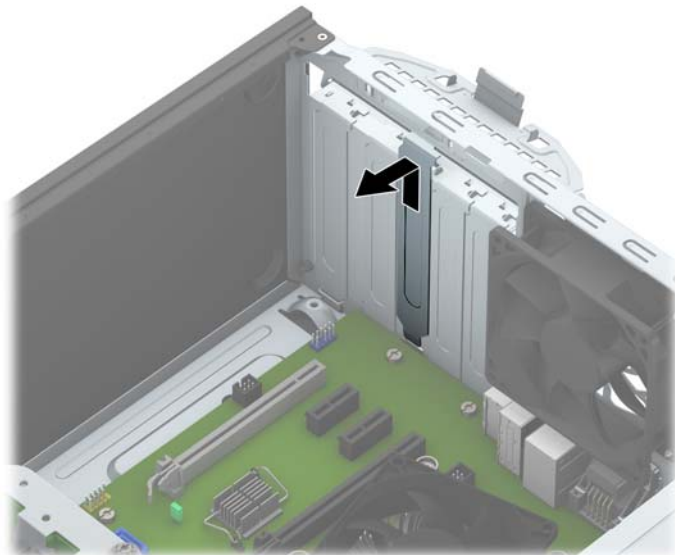
5. Uklonite pristupnu ploču računara.
6. Otvorite rezu za zadržavanje poklopca slotova tako što ćete podignuti jezičak na rezi i okrenuti rezu u položaj za otvaranje.



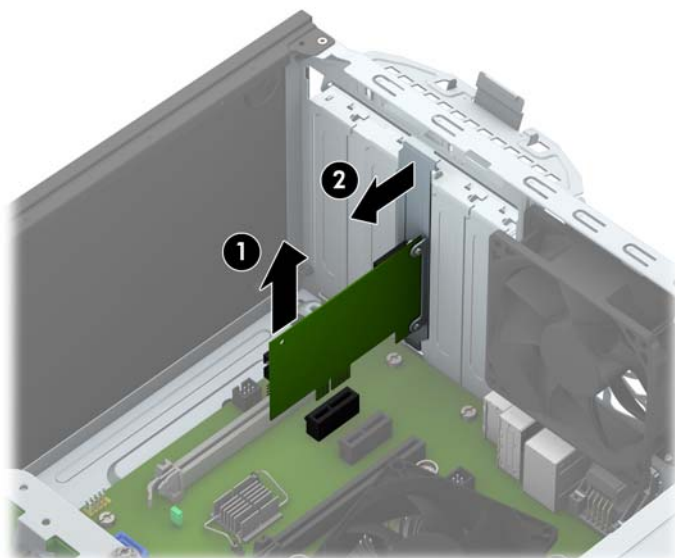
7. Pronađite odgovarajuću slobodnu utičnicu za proširenje na matičnoj ploči i odgovarajući slot za proširenje na poleđini kućišta računara.
8. Pre ugradnje kartice za proširenje, uklonite poklopac slotova za proširenje ili postojeću karticu za proširenje.

 **NAPOMENA:** Pre uklanjanja ugrađene kartice za proširenje, iskopčajte sve kablove koji su povezani sa karticom za proširenje.

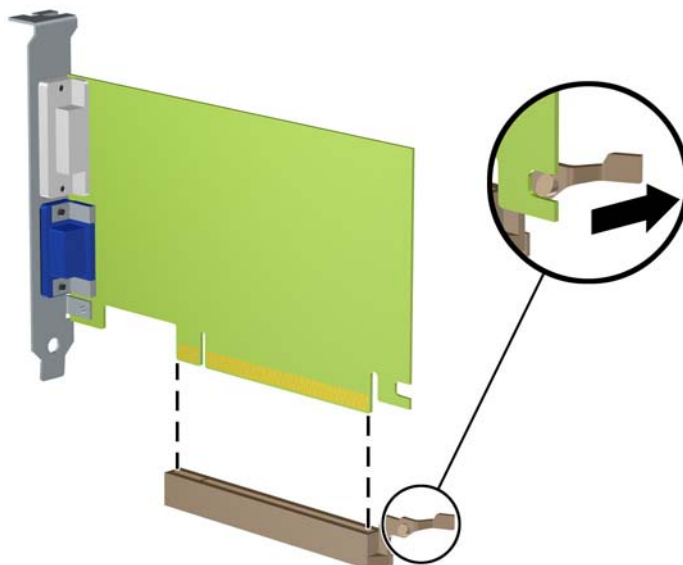
- a. Ako instalirate karticu za proširenje u slobodan priključak, uklonite odgovarajući poklopac priključka za proširenje na poleđini kućišta. Povucite poklopac slota pravo nagore a zatim od unutrašnjosti kućišta.



- b. Ako uklanjate standardnu PCI karticu ili PCI Express x1 karticu, uhvatite karticu za oba kraja i pažljivo je klimajte napred-nazad dok se konektori ne oslobode iz priključka. Povucite karticu za proširenje pravo nagore (1) a zatim je od unutrašnjosti kućišta (2) kako biste je uklonili. Pazite da ne ogrebite karticu o druge komponente.



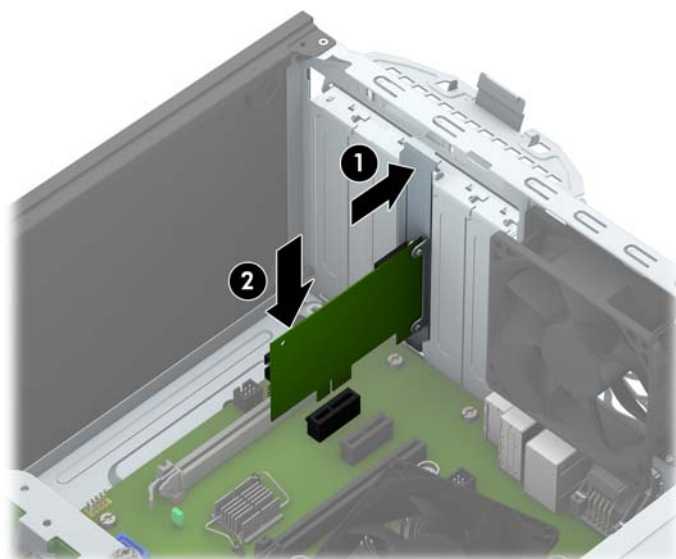
- c. Ako uklanjate PCI Express x16 karticu, povucite držač na poleđini priključka za proširenje od kartice i pažljivo klimajte karticu napred-nazad dok se konektori ne oslobode iz utičnice. Povucite karticu za proširenje pravo nagore, a zatim je izvadite iz kućišta kako biste je uklonili. Pazite da ne ogrebete karticu o druge komponente.



9. Pohranite uklonjenu karticu u pakovanje zaštićeno od statičkog elektriciteta.
10. Ako nećete da ugradite novu karticu za proširenje, ugradite poklopac za slot za proširenje da biste zatvorili otvoreni slot.

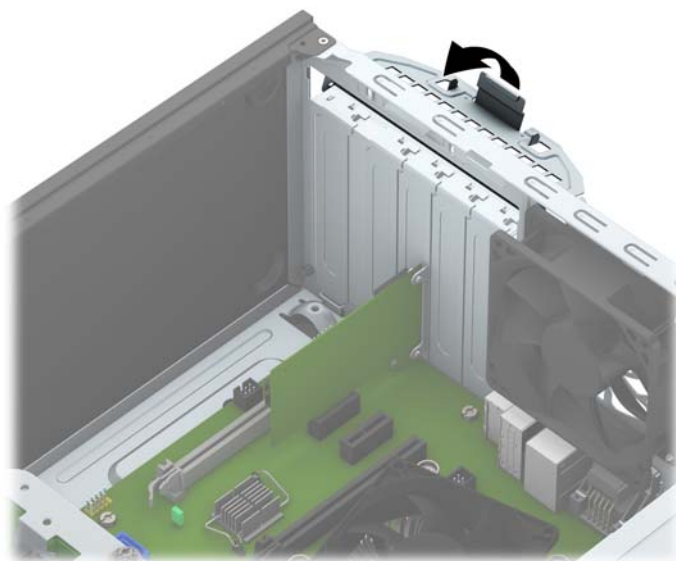
⚠ OPREZ: Nakon uklanjanja kartice za proširenje, morate da je zamenite sa novom karticom ili poklopcem utora za proširenje radi pravilnog hlađenja unutrašnjih komponenti tokom rada.

11. Da biste ugradili novu karticu za proširenje, držite karticu direktno iznad priključka za proširenje na sistemskoj ploči, a zatim pomerite karticu prema zadnjem delu kućišta (1) tako da dno nosača na kartici sklizne u mali utor na kućištu. Pritisnite karticu pravo nadole u priključak za proširenje na matičnoj ploči (2).



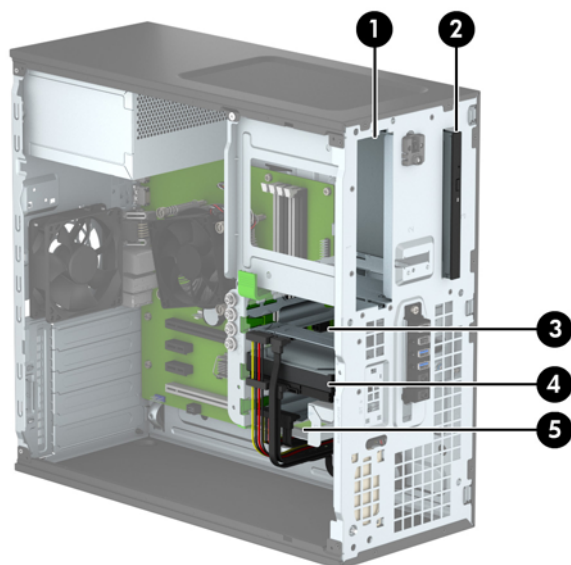
NAPOMENA: Kada instalirate karticu za proširenje, čvrsto pritisnite karticu kako bi se ceo konektor pravilno smestio u slot kartice za proširenje.

12. Zarotirajte rezu za zadržavanje poklopca slotova nazad na mesto da biste učvrstili karticu za proširenje.



13. Ako je potrebno, povežite spoljne kablove na ugrađenu karticu. Ako je potrebno, povežite unutrašnje kablove na matičnu ploču.
14. Vratite pristupnu ploču računara.
15. Ponovo uključite kabl za napajanje i sve spoljne uređaje i onda uključite računar.
16. Zaključajte sve sigurnosne uređaje koji su bili isključeni dok je pristupna ploča računara bila uklonjena.
17. Ponovo konfigurirajte računar ako je potrebno.

Pozicije disk jedinice



-
- | | |
|---|--|
| 1 | Polu-visoko ležište od 5,25 inča za disk jedinicu |
| 2 | Odeljak tanke optičke disk jedinice od 9,5 mm |
| 3 | Primarni unutrašnji odeljak za čvrsti disk od 3,5 inča |
| 4 | Sekundarno unutrašnje ležište od 3,5 inča za čvrsti disk |
| 5 | Odeljak za interni čvrsti disk od 2,5 inča |
-

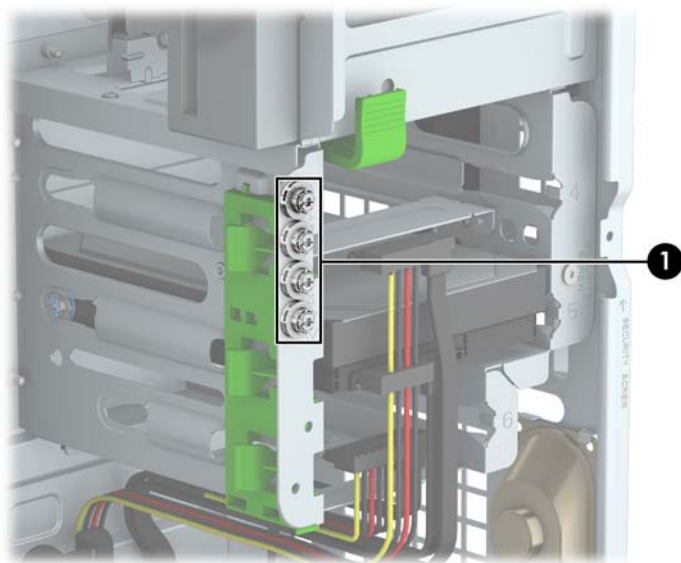
NAPOMENA: Raspored disk jedinica na vašem računaru može se razlikovati od prikazanog.

Da biste proverili vrstu i veličinu memorijskih uređaja ugrađenih na računaru, pokrenite program Computer Setup.

Instaliranje i uklanjanje disk jedinica

Kada priključujete disk jedinice, pratite sledeća uputstva:

- Primarni serijski čvrsti disk ATA (SATA) mora da bude povezan sa primarnim SATA priključkom teget boje na sistemskoj ploči za oznakom SATA0.
- Povežite sekundarne čvrste disk jedinice i optičke disk jedinice za bilo koji od svetlo plavih SATA konektora na matičnoj ploči (označeni kao SATA1, SATA2, SATA3 i SATA5).
- Morate da pričvrstite zavrtnje za montiranje za čvrste disk jedinice i optičke disk jedinice od 5,25 inča da biste bili sigurni da će disk jedinica biti pravilno poravnata u kavezu disk jedinice i fiksirana na mestu. HP je obezbedio četiri dodatna zavrtnja za montiranje čvrstog diska od 3,5 inča koji su postavljeni na stranici odeljka za disk jedinicu (1).



⚠ OPREZ: Da biste sprečili gubitak podataka i oštećenja računara ili uređaja:

Ako postavljate ili uklanjate uređaj, pravilno ugasiite operativni system, isključite računar i izvucite kabl za napajanje. Ne uklanjajte uređaj dok je računar uključen ili u stanju pripravnosti.

Pre rukovanja disk jedinicom, proverite da li ste oslobodili statički elektricitet. Dok rukujete disk jedinicom, izbegavajte dodirivanje konektora. Za više informacija o sprečavanju elektrostatičkih oštećenja, pogledajte [Elektrostatičko pražnjenje na stranici 46](#).


Uređajem rukujte pažljivo; nemojte da ga ispustite.


Nemojte da koristite silu kada umećete uređaj.

Nemojte da izlažete čvrsti disk tečnostima, veoma visokoj temperaturi ili proizvodima sa magnetnim poljima, na primer monitorima ili zvučnicima.


Ako morate da pošaljete uređaj poštom, stavite ga u zaštitnu kutiju i označite paket sa „Lomljivo: pažljivo rukuj.“

Uklanjanje disk jedinice od 5,25 inča

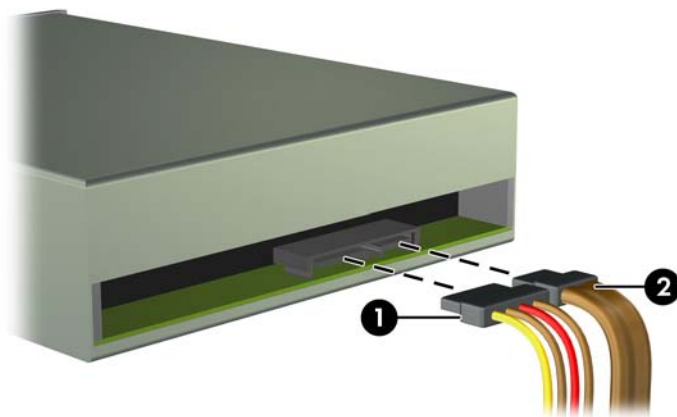
 **NAPOMENA:** HP ne nudi optičku disk jedinicu od 5,25 inča za ovaj model računara. Optičku disk jedinicu od 5,25 inča može instalirati sam korisnik ili nezavisni prodavac.


 **OPREZ:** Pre uklanjanja uređaja iz računara, izvadite iz njega sve izmenljive medije.

1. Uklonite/isključite sve sigurnosne uređaje koji sprečavaju otvaranje računara.
2. Uklonite iz računara sve izmenljive medije, kao što su kompakt diskovi ili USB fleš diskovi.
3. Ugasite računar na ispravan način iz operativnog sistema, a zatim isključite sve spoljašnje uređaje.
4. Izvucite kabl za napajanje iz električne utičnice i iskopčajte sve spoljašnje uređaje.

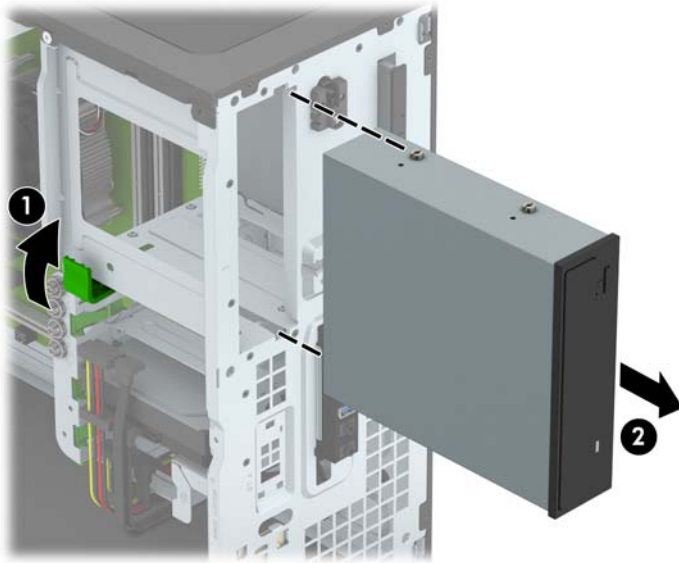
 **OPREZ:** Bez obzira na to da li je računar uključen, na matičnoj ploči ima električnog napona sve dok je sistem uključen u aktivnu utičnicu naizmjenične struje. Morate da izvučete kabl za napajanje da bi se izbeglo oštećenje unutrašnjih komponenti računara.

5. Skinite tablu za pristup računaru i prednju masku.
6. Iskopčajte kablove za napajanje (1) i za prenos podataka (2) sa zadnjeg dela disk jedinice.




 **OPREZ:** Pri iskopčavanju kablova povucite jezičak ili konektor umesto samog kabla da biste izbegli njegovo oštećenje.


7. Pritisnite nadole zeleni mehanizam za zaključavanje disk jedinice (1) i izvucite disk jedinicu iz ležišta (2).




Instaliranje disk jedinice od 5,25 inča


 **NAPOMENA:** HP ne nudi optičku disk jedinicu od 5,25 inča za ovaj model računara. Optička disk jedinica od 5,25 inča se može kupiti od nezavisnog prodavca.

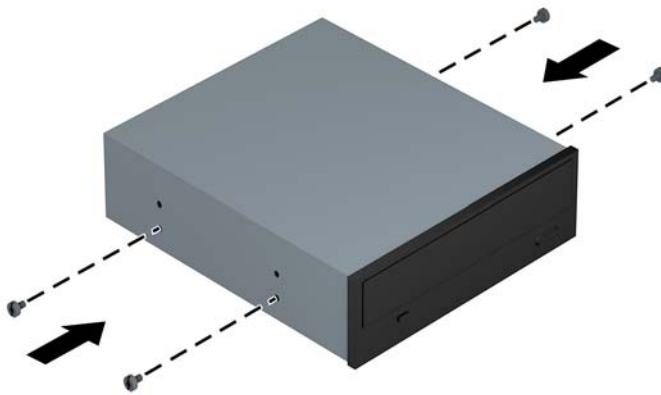
1. Uklonite/isključite sve sigurnosne uređaje koji sprečavaju otvaranje računara.
2. Uklonite iz računara sve izmenljive medije, kao što su kompakt diskovi ili USB fleš diskovi.
3. Ugasite računar na ispravan način iz operativnog sistema, a zatim isključite sve spoljašnje uređaje.
4. Izvucite kabl za napajanje iz električne utičnice i iskopčajte sve spoljašnje.

 **OPREZ:** Bez obzira na to da li je računar uključen, na matičnoj ploči ima električnog napona sve dok je sistem ukopčan u aktivnu utičnicu naizmenične struje. Morate da izvučete kabl za napajanje da bi se izbeglo oštećenje unutrašnjih komponenti računara.

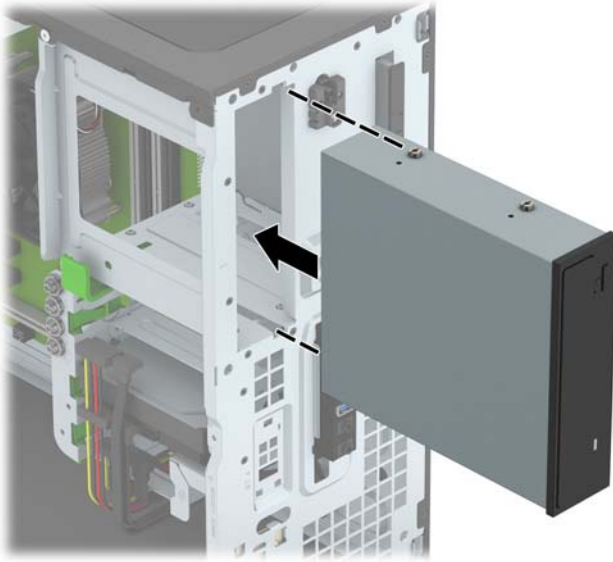
5. Uklonite pristupnu ploču računara.
6. Uklonite prednju masku. Ako ugrađujete disk jedinicu u odeljak zatvoren ravnom maskom, uklonite ravnu masku. Dodatne informacije potražite u odeljku [Uklanjanje ravnih maski na stranici 9](#).
7. Ako ugrađujete optičku disk jedinicu, instalirajte četiri M3 metrička zavrtnja za montiranje (nisu obezbeđeni) u donje otvore sa svake strane disk jedinice.

 **NAPOMENA:** Kada menjate optičku disk jedinicu, premestite četiri M3 metrička zavrtnja za montiranje sa stare disk jedinice na novu.

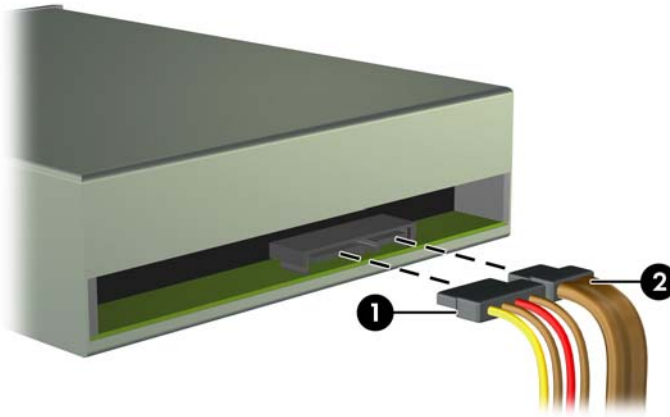
 **OPREZ:** Kao zavrtnje za montiranje koristite samo zavrtnje dužine 5 mm. Duži zavrtnji mogu da oštete unutrašnje komponente disk jedinice.



8. Uvucite disk jedinicu u odeljak za disk jedinicu, vodeći računa da zavrtnji za montiranje budu poravnati sa slotovima za montiranje, dok disk jedinica ne legne na mesto.



9. Ukopčajte kablove za napajanje (1) i za prenos podataka (2) na zadnji deo optičke disk jedinice.



10. Povežite suprotni kraj kabla za prenos podataka na svetlo-plave SATA konektore na matičnoj ploči.



NAPOMENA: U odeljku [Veze na matičnoj ploči na stranici 10](#) potražite sliku konektora za disk jedinice na sistemskoj ploči.

11. Vratite prednju masku i tablu za pristup računaru.
12. Ponovo ukopčajte kabl za napajanje i sve spoljne uređaje, a zatim uključite računar.
13. Zaključajte sve sigurnosne uređaje koji su bili isključeni kada je uklonjena pristupna ploča.

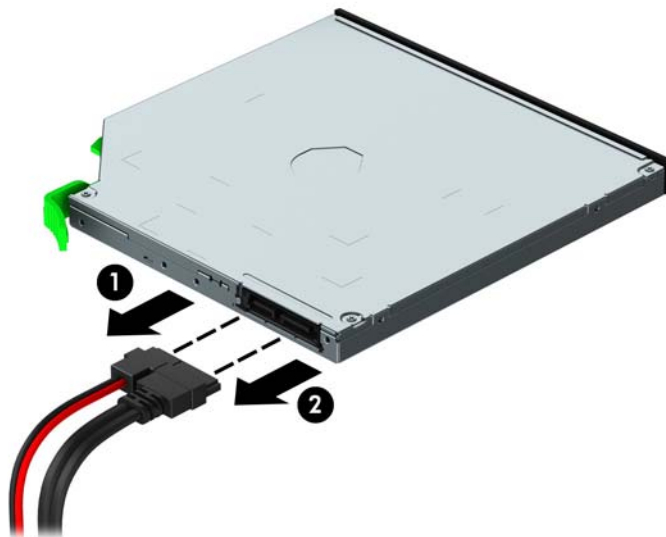
Uklanjanje tanke optičke disk jedinice od 9,5 mm

⚠ OPREZ: Pre uklanjanja uređaja iz računara, izvadite iz njega sve izmenljive medije.

1. Uklonite/isključite sve sigurnosne uređaje koji sprečavaju otvaranje računara.
2. Uklonite iz računara sve izmenljive medije, kao što su kompakt diskovi ili USB fleš diskovi.
3. Ugasite računar na ispravan način iz operativnog sistema, a zatim isključite sve spoljašnje uređaje.
4. Izvucite kabl za napajanje iz električne utičnice i iskopčajte sve spoljašnje uređaje.

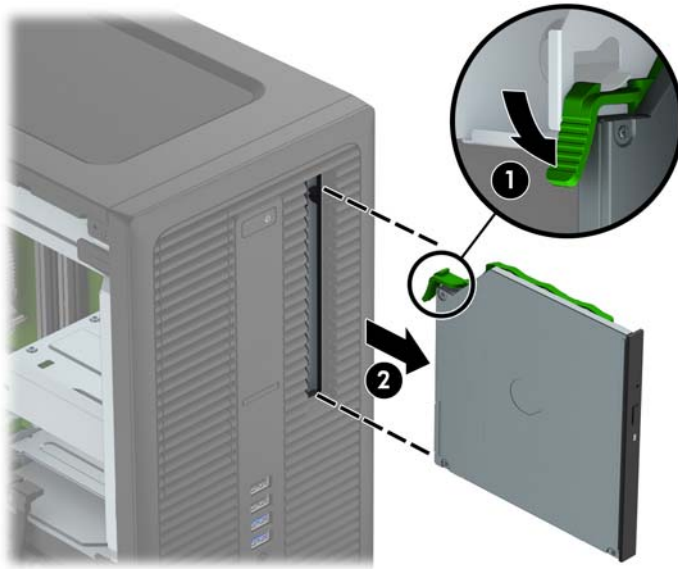
⚠ OPREZ: Bez obzira na to da li je računar uključen, na matičnoj ploči ima električnog napona sve dok je sistem uključen u aktivnu utičnicu naizmjenične struje. Morate da izvučete kabl za napajanje da bi se izbeglo oštećenje unutrašnjih komponenti računara.

5. Uklonite tablu za pristup računaru.
6. Iskopčajte kablove za napajanje (1) i za prenos podataka (2) sa zadnjeg dela disk jedinice.



⚠ OPREZ: Pri iskopčavanju kablova povucite jezičak ili konektor umesto samog kabla da biste izbegli njegovo oštećenje.

7. Pritisnite zelenu polugu za otpuštanje sa desne zadnje strane disk jedinice prema centru disk jedinice (1), a zatim vucite disk jedinicu unapred i iz odeljka (2).



Instaliranje tanke optičke disk jedinice od 9,5 mm

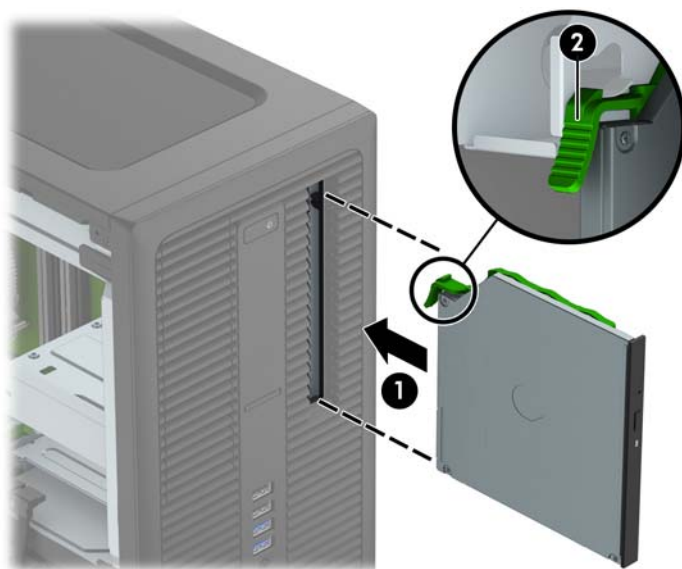
1. Uklonite/isključite sve sigurnosne uređaje koji sprečavaju otvaranje računara.
2. Uklonite iz računara sve izmenljive medije, kao što su kompakt diskovi ili USB fleš diskovi.
3. Ugasite računar na ispravan način iz operativnog sistema, a zatim isključite sve spoljašnje uređaje.
4. Izvucite kabl za napajanje iz električne utičnice i iskopčajte sve spoljašnje.

⚠ OPREZ: Bez obzira na to da li je računar uključen, na matičnoj ploči ima električnog napona sve dok je sistem ukopčan u aktivnu utičnicu naizmenične struje. Morate da izvučete kabl za napajanje da bi se izbeglo oštećenje unutrašnjih komponenti računara.

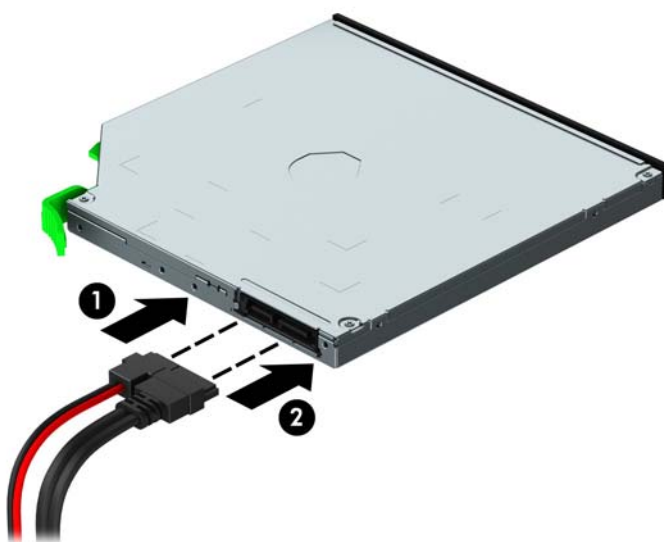
5. Uklonite pristupnu ploču računara.
6. Uklonite prednju masku ako ugrađujete disk jedinicu u odeljak koji je zatvoren ravnom maskom, a zatim uklonite ravnu masku. Dodatne informacije potražite u odeljku [Uklanjanje ravnih maski na stranici 9](#).
7. Poravnajte mali klin na rezi za otpuštanje sa malim otvorom na bočnoj strani disk jedinice i čvrsto pritisnite rezu na disk jedinicu.



8. Provućite optičku disk jedinicu kroz prednju masku skroz do kraja odeljka (1) tako da reza na poledini disk jedinice nalegne na mesto (2).



9. Ukopčajte kablove za napajanje (1) i za prenos podataka (2) na zadnji deo optičke disk jedinice.




10. Povežite suprotni kraj kabla za prenos podataka na svetlo-plave SATA konektore na matičnoj ploči.




NAPOMENA: U odeljku [Veze na matičnoj ploči na stranici 10](#) potražite sliku konektora za disk jedinice na sistemskoj ploči.

11. Vratite prednju masku ako je bila uklonjena.
12. Vratite tablu za pristup računaru.
13. Ponovo ukopčajte kabl za napajanje i sve spoljne uređaje, a zatim uključite računar.
14. Zaključajte sve sigurnosne uređaje koji su bili isključeni kada je uklonjena pristupna ploča.

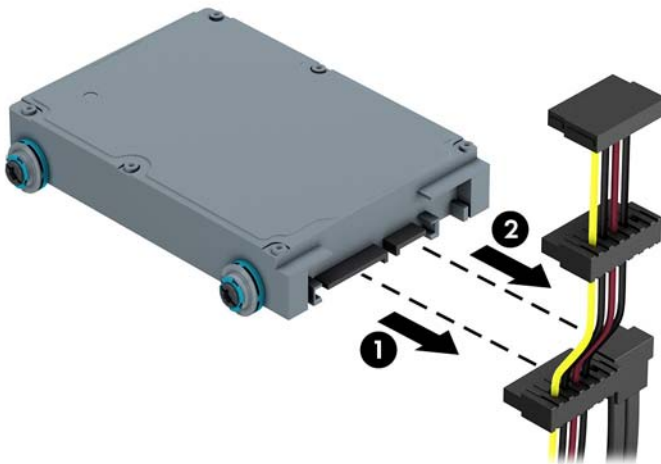
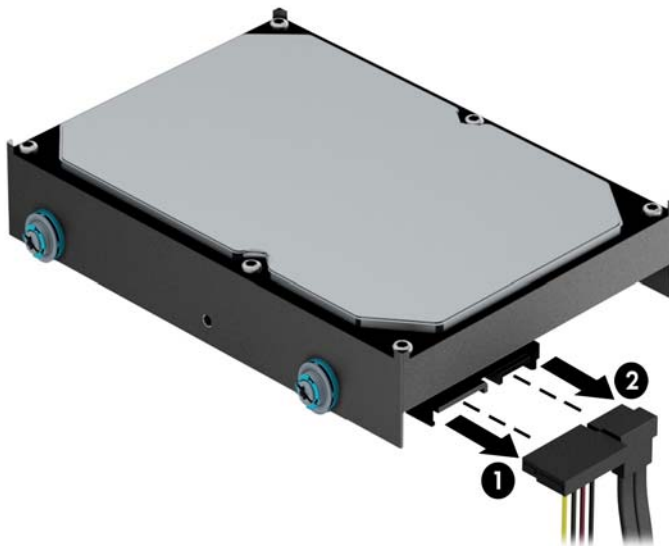
Uklanjanje čvrstog diska od 3,5 inča ili 2,5 inča

 **NAPOMENA:** Pre nego što uklonite stari čvrsti disk, proverite da li ste napravili rezervnu kopiju podataka sa starog čvrstog diska tako da ih možete preneti na novi čvrsti disk.

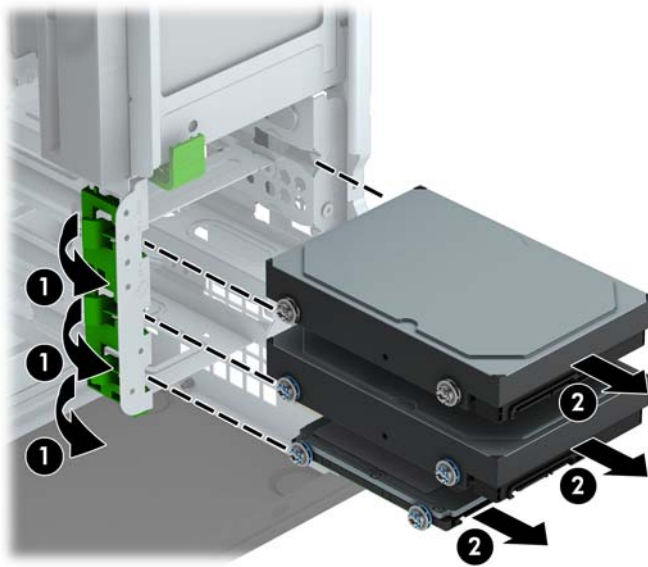
1. Uklonite/isključite sve sigurnosne uređaje koji sprečavaju otvaranje računara.
2. Uklonite iz računara sve izmenljive medije, kao što su kompakt diskovi ili USB fleš diskovi.
3. Ugasite računar na ispravan način iz operativnog sistema, a zatim isključite sve spoljašnje uređaje.
4. Izvucite kabl za napajanje iz električne utičnice i iskopčajte sve spoljašnje uređaje.

 **OPREZ:** Bez obzira na to da li je računar uključen, na matičnoj ploči ima električnog napona sve dok je sistem uključen u aktivnu utičnicu naizmjenične struje. Morate da izvučete kabl za napajanje da bi se izbeglo oštećenje unutrašnjih komponenti računara.

5. Uklonite pristupnu ploču računara.
6. Iskopčajte kabl za napajanje (1) i kabl za prenos podataka (2) sa zadnjeg dela optičkog uređaja.



7. Uklonite disk jedinicu tako što ćete izvući jezičak za otpuštanje iz disk jedinice (1) i izvući disk jedinicu iz ležišta (2).



8. Skinite četiri zavrtnja za montiranje (po dva sa svake strane) sa stare disk jedinice. Ovi zavrtnji će vam trebati za instaliranje nove disk jedinice.

Instaliranje čvrstog diska od 3,5 inča ili 2,5 inča

1. Uklonite/isključite sve sigurnosne uređaje koji sprečavaju otvaranje računara.
2. Uklonite iz računara sve izmenljive medije, kao što su kompakt diskovi ili USB fleš diskovi.
3. Ugasite računar na ispravan način iz operativnog sistema, a zatim isključite sve spoljašnje uređaje.
4. Izvucite kabl za napajanje iz električne utičnice i iskopčajte sve spoljašnje.

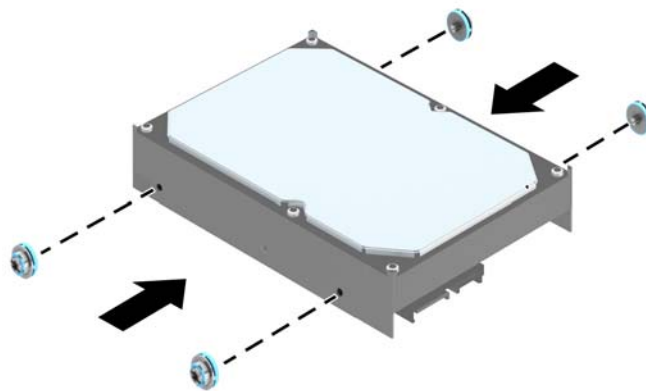
⚠ OPREZ: Bez obzira na to da li je računar uključen, na matičnoj ploči ima električnog napona sve dok je sistem ukopčan u aktivnu utičnicu naizmenične struje. Morate da izvučete kabl za napajanje da bi se izbeglo oštećenje unutrašnjih komponenti računara.

5. Uklonite tablu za pristup računaru.
6. Postavite zavrtnje za montiranje sa strana disk jedinice. Čvrsti diskovi od 3,5 inča koriste standardne srebrne i plave izolacione zavrtnje za montiranje 6-32. Čvrsti diskovi od 2,5 inča koriste metričke M3 crne i plave izolacione zavrtnje za montiranje.

📝 NAPOMENA: Četiri dodatna 6-32 izolaciona zavrtnja za montiranje za čvrste diskove od 3,5 inča instalirana su na spoljašnjoj strani odeljaka za čvrsti disk. Dodatni zavrtnji za montiranje za čvrste diskove od 2,5 inča nisu obezbeđeni na kućištu ali se mogu poručiti od kompanije HP. Pogledajte [Instaliranje i uklanjanje disk jedinica na stranici 20](#) za ilustraciju lokacije dodatnih 6-32 izolacionih zavrtnja za montiranje.

Ako menjate disk jedinicu, prebacite zavrtnje za montiranje sa stare disk jedinice na novu.

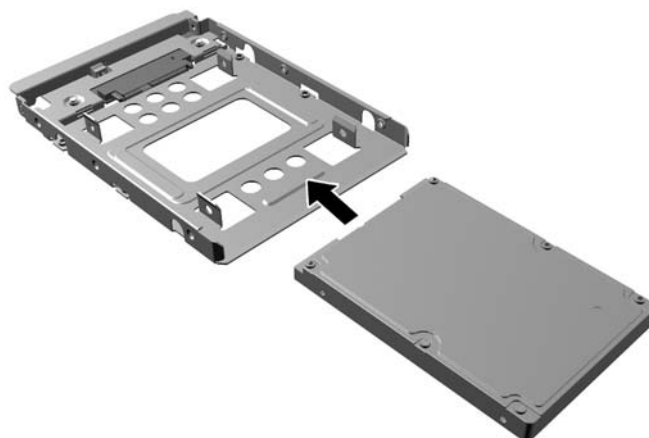
- Ako ugrađujete čvrsti disk od 3,5 inča, postavite četiri srebrna i plava izolaciona zavrtnja za montiranje tipa 6-32 (po dva sa svake strane disk jedinice).



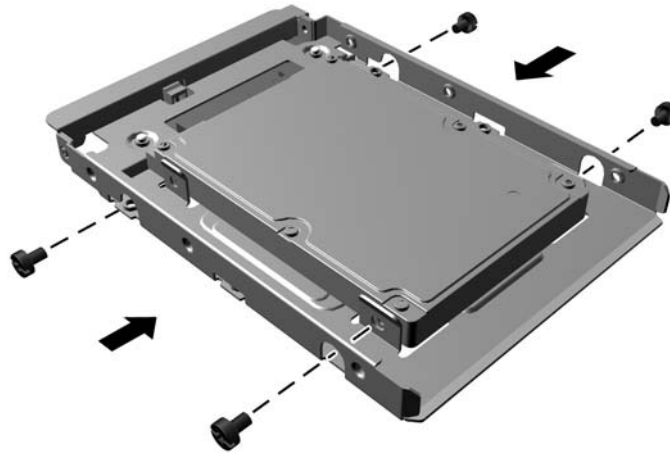
- Ako ugrađujete čvrsti disk od 2,5 inča, postavite četiri crna i plava izolaciona zavrtnja za montiranje tipa M3 (po dva sa svake strane disk jedinice).



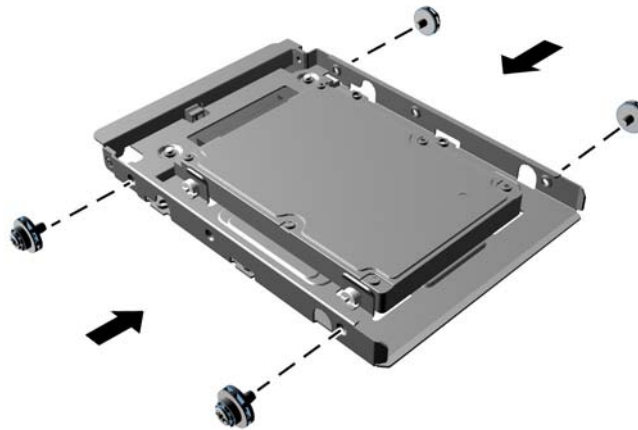
- Takođe možete ugraditi čvrsti disk od 2,5 inča u ležište za čvrsti disk od 3,5 inča pomoću adapter žreba sličan primeru koji je prikazan u nastavku.
 - Ubacite disk jedinicu u ležište adaptera i uverite se da je priključak na disk jedinici u potpunosti ubačen u priključak na ležištu adaptera.



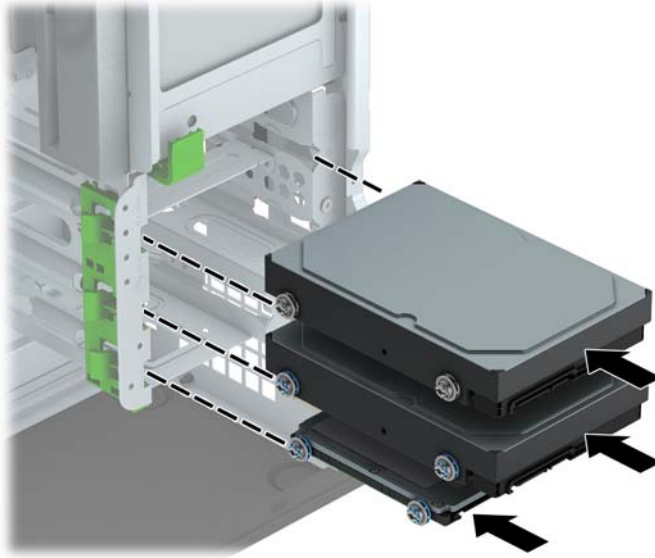
- Pričvrstite disk jedinicu za ležište adaptera tako što ćete zašrafiti četiri crna M3 zavrtnja za ležište adaptera kroz stranice ležišta u disk jedinicu.




- Postavite četiri srebrno-plava izolaciona zavrtnja za montiranje tipa 6-32 u nosač adaptera (po dva sa svake strane nosača).

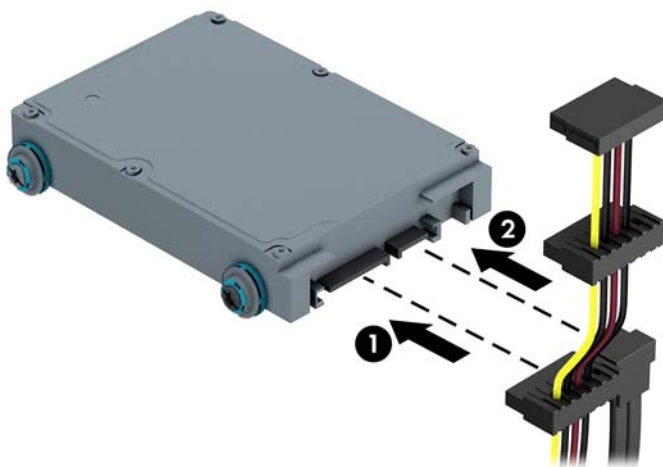
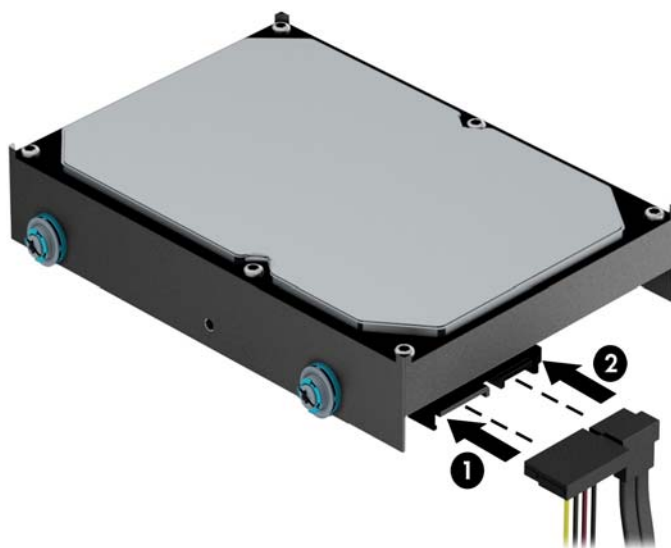


7. Uvucite disk jedinicu u odeljak za disk jedinicu, vodeći računa da zavrtnji za montiranje budu poravnati sa slotovima za montiranje, dok disk jedinica ne legne na mesto.




- Ukopčajte kabl za napajanje (1) i kabl za prenos podataka (2) u zadnji deo čvrstog diska.

 **NAPOMENA:** Kabl za napajanje čvrstih diskova je trokraki kabl koji se sa sistemske ploče usmerava na zadnji deo odeljaka za čvrste diskove.



- Ukoliko ugrađujete novi uređaj, povežite suprotne krajeve kabla za prenos podataka za odgovarajući konektor matične ploče.

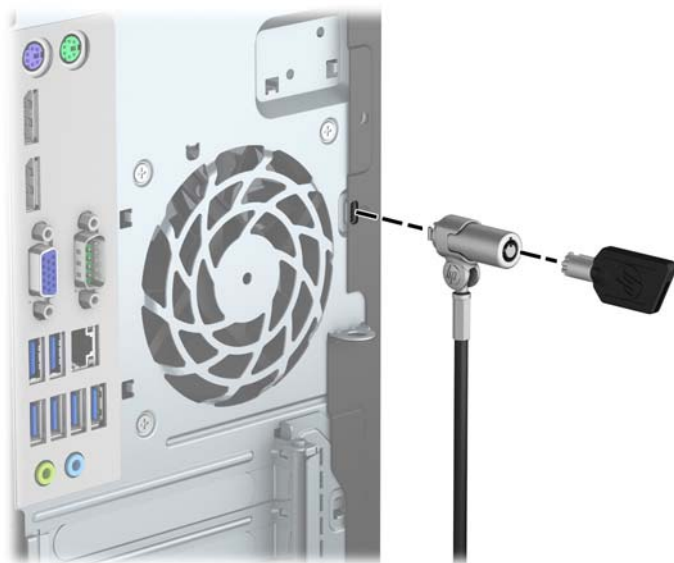
 **NAPOMENA:** Kabl za prenos podataka za primarni čvrsti disk mora biti ukopčan u tamnoplavi konektor koji ima oznaku SATA0 kako bi se izbegli problemi sa performansama čvrstog diska. Ako dodajete drugi čvrsti disk, kabl za prenos podataka povežite na jedan od svetlo plavih SATA konektora.

- Zamenite pristupnu ploču računara.
- Ponovo ukopčajte kabl za napajanje i sve spoljne uređaje, a zatim uključite računar.
- Zaključajte sve sigurnosne uređaje koji su bili isključeni kada je uklonjena pristupna ploča.

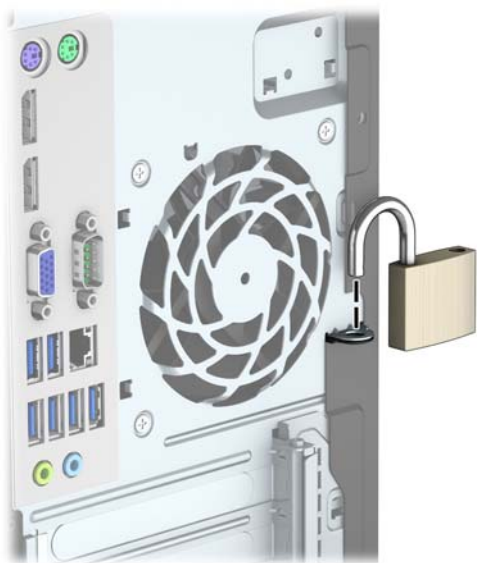
Instaliranje sigurnosne brave

Sigurnosne brave prikazane ispod i na sledećim stranama se koriste za obezbeđivanje računara.

Brava za kabl

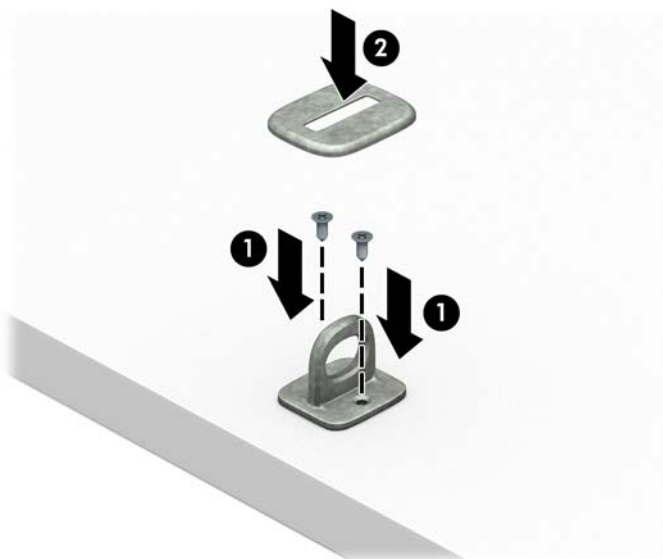


Katanac



Bezbednosno zaključavanje za HP poslovni računar V2

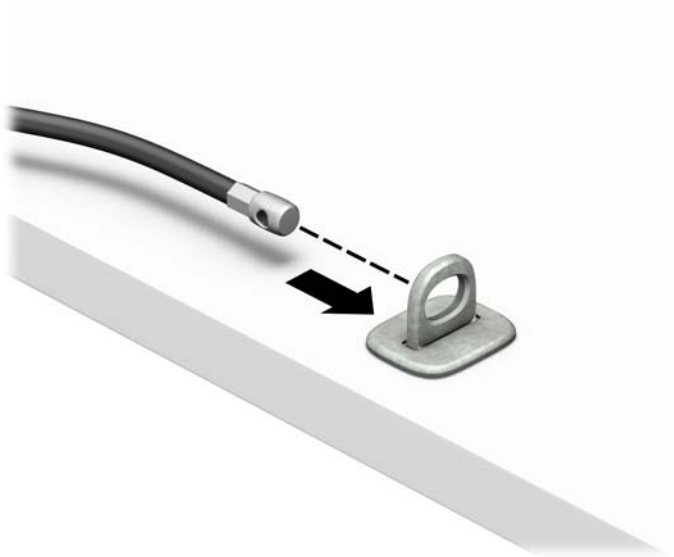
1. Priključite pričvršćivač za bezbednosni kabl za radnu površinu pomoću odgovarajućih zavrtnja za vaše okruženje (zavrtnji nisu isporučeni) (1), a zatim vratite poklopac na osnovu pričvršćivača za kabl (2).



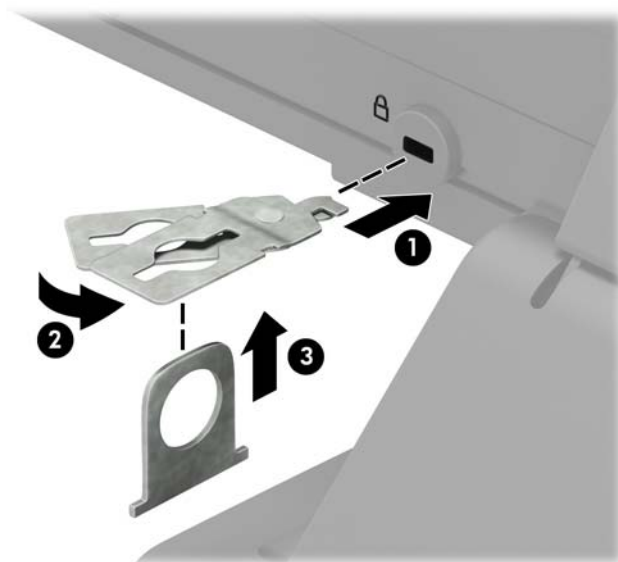
2. Omotajte bezbednosni kabl oko fiksiranog objekta.



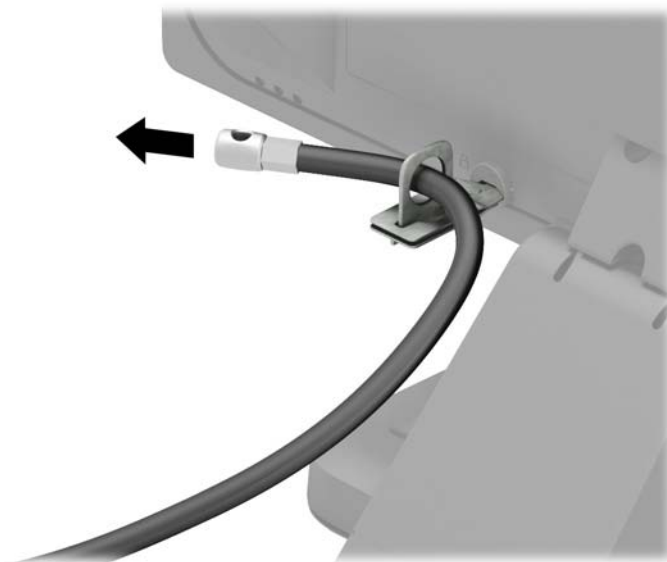
3. Provcite bezbednosni kabl kroz pričvršćivač za bezbednosni kabl.



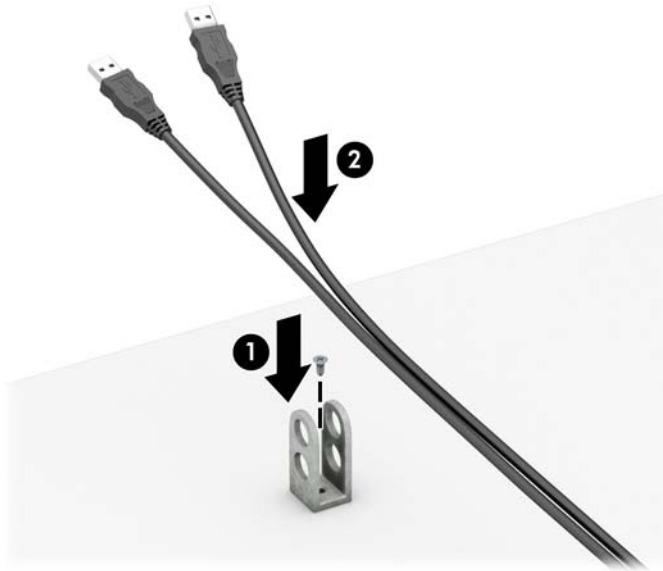
4. Razdvojite dva kraka brave za monitor i umetnite bravicu u bezbednosni otvor na poledini monitora (1), spojite krake da biste fiksirali bravicu na mestu (2), a zatim provucite vodjicu kabla kroz sredinu brave monitora (3).



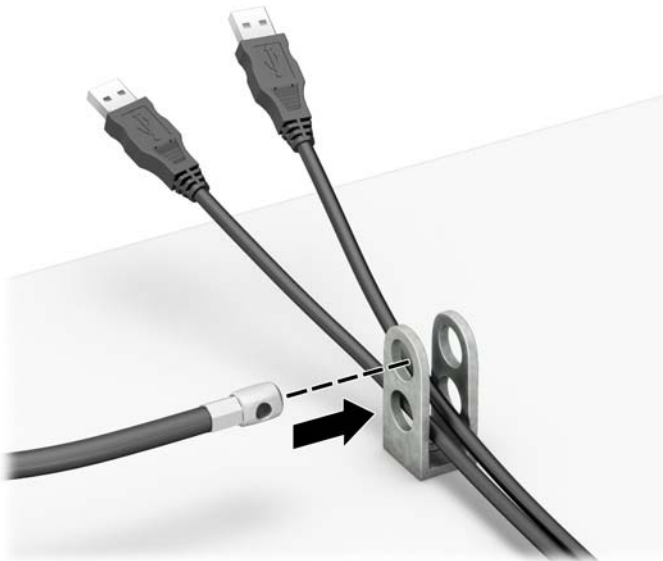
5. Provucite bezbednosni kabl kroz bezbednosnu vodjicu instaliranu na monitoru.



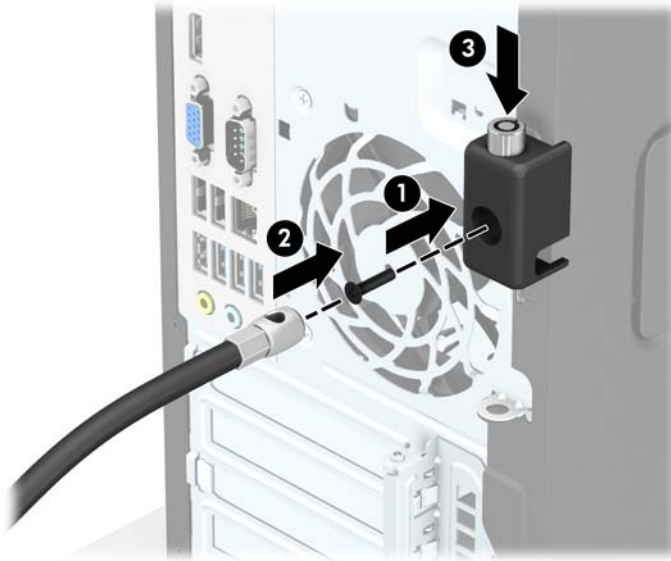
6. Priključite pričvršćivač za pomoćni kabl na radnoj površini pomoću odgovarajućeg zavrtnja za vaše okruženje (zavrtnaj nije isporučen) (1), a zatim postavite pomoćni kabl na osnovu pričvršćivača (2).



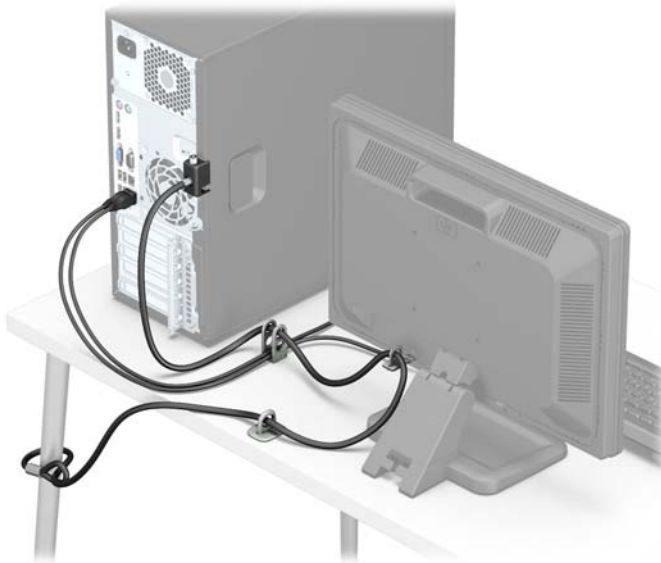
7. Provućite bezbednosni kabl kroz otvore na pričvršćivaču za pomoćni kabl.



8. Pričvrstite bravu za kućište koristeći dostavljeni zavrtnanj (1). Umetnite kraj bezbednosnog kabla sa utikačem u bravu (2) i pritisnite dugme (3) da aktivirate bravu. Upotrebite dostavljeni ključ da deaktivirate bravu.



9. Kada završite sve korake, svi uređaji na radnoj stanici biće obezbeđeni.



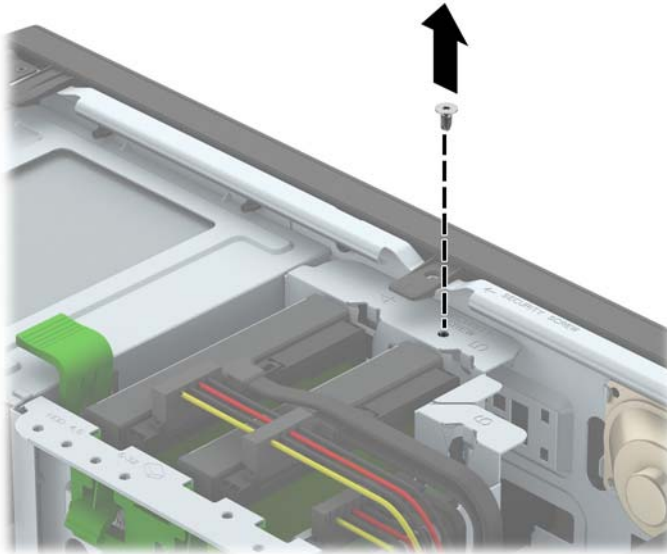
Obezbeđivanje prednje maske

Prednju masku možete da zaključate tako što ćete ugraditi sigurnosni zavrtnanj dobijen od HP-a. Da biste ugradili sigurnosni zavrtnanj:

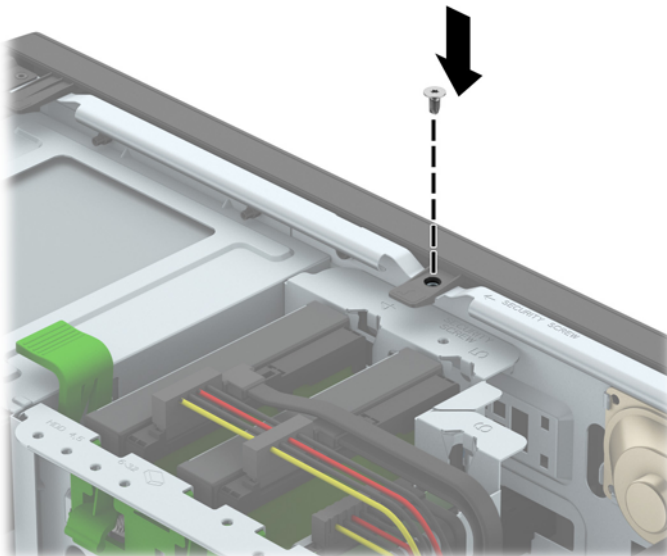
1. Uklonite/deaktivirajte sve bezbednosne uređaje koji brane otvaranje računara.
2. Uklonite iz računara sve izmenljive medije, kao što su kompakt diskovi ili USB fleš diskovi.
3. Pravilno isključite računar kroz operativni sistem, a onda isključite sve spoljašnje uređaje.
4. Iskopčajte kabl za napajanje iz zidne utičnice i iskopčajte sve spoljne uređaje.

⚠ OPREZ: Bez obzira na to da li je računar isključen ili nije, napona uvek ima na sistemskoj ploči sve dok je sistem povezan sa aktivnom utičnicom naizmjenične struje. Morate da iskopčate kabl za napajanje da biste izbegli oštećenje unutrašnjih komponenti.

5. Uklonite pristupnu ploču računara.
6. Uklonite srebrni sigurnosni zavrtnanj tipa 6-32 koji se nalazi na gornjoj strani kaveza za čvrsti disk.




7. Ugradite sigurnosni zavrtnanj kroz srednji jezičak koji drži masku da biste prednju masku učvrstili na svom mestu.



8. Vratite tablu za pristup računaru.
9. Ponovo uključite kabl za napajanje i sve spoljne uređaje i onda uključite računar.
10. Zaključajte sve bezbednosne uređaje koji su bili deaktivirani pri uklanjanju pristupne ploče.

A Zamena baterije

Baterija dobijena uz računar obezbeđuje struju za časovnik realnog vremena. Kada vršite zamenu baterije, koristite bateriju istu kao ona koja je prvobitno bila u računaru. Sa računarom dobijate litijumsku bateriju od 3-volta u obliku kovanice.


 **UPOZORENJE!** Računar sadrži unutrašnju litijum mangan dioksid bateriju. Ukoliko ne rukujete ispravno baterijom, postoji rizik od požara i opekotina. Da biste smanjili opasnost od povređivanja:

Ne pokušavajte ponovo da napunite bateriju.


Nemojte da je izlažete temperaturi višoj od 60° C (140° F).

Nemojte je rastavljati, lomiti, bušiti, kratko spajati niti bacati u vatru ili vodu.

Zamenite bateriju samo rezervnom HP baterijom predviđenom za ovaj proizvod.


 **OPREZ:** Pre zamene baterije, potrebno je da napravite rezervne kopije CMOS postavki. Prilikom skidanja ili zamene baterije, CMOS postavke se brišu.

Statički elektricitet može da ošteti elektronske komponente računara ili dodatne opreme. Pre nego što započnete ovu proceduru, proverite da li ste se oslobodili statičkog elektriciteta tako što ćete nakratko dodirnuti uzemljeni metalni predmet.


 **NAPOMENA:** Trajanje litijumske baterije može da se produži priključivanjem računara u zidni utikač naizmjenične struje. Litijumska baterija se koristi samo kada računar NIJE priključen na naizmjeničnu struju.

Kompanija HP očekuje od korisnika da recikliraju korišćeni elektronski hardver, originalne HP kasete sa tonerom za štampanje i punjive baterije. Za dodatne informacije o programima recikliranja posetite <http://www.hp.com/recycle>.

1. Uklonite/isključite sve sigurnosne uređaje koji sprečavaju otvaranje računara.
2. Uklonite iz računara sve izmenljive medije, kao što su kompakt diskovi ili USB fleš diskovi.
3. Ugasite računar na ispravan način iz operativnog sistema, a zatim isključite sve spoljašnje uređaje.
4. Izvucite kabl za napajanje iz električne utičnice i iskopčajte sve spoljašnje uređaje.

 **OPREZ:** Bez obzira ne to da li je računar uključen, na matičnoj ploči ima električnog napona sve dok je sistem ukopčan u aktivnu utičnicu naizmjenične struje. Morate da izvučete kabl za napajanje da bi se izbeglo oštećenje unutrašnjih komponenti računara.

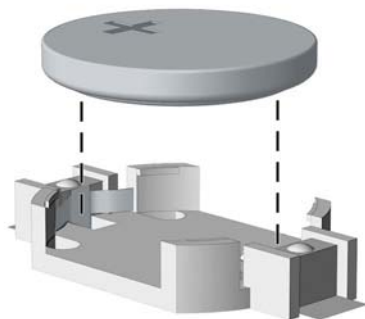
5. Uklonite pristupnu ploču računara.
6. Pronađite bateriju i držač baterije na matičnoj ploči.

 **NAPOMENA:** Kod nekih modela računara neophodno je ukloniti neku unutrašnju komponentu da bi se pristupilo bateriji.

7. U zavisnosti od vrste držača baterije na matičnoj ploči, sledite sledeća uputstva za zamenu baterije.

Tip 1

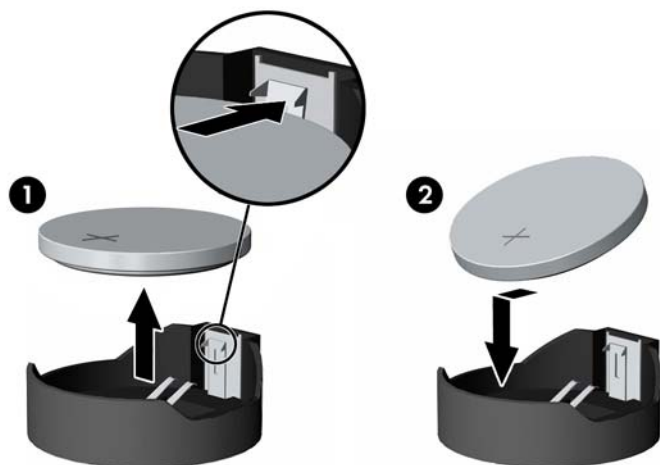
- a. Izvadite bateriju iz držača.



- b.** Zamensku bateriju ugurajte u pravilan položaj tako da pozitivna strana bude okrenuta nagore. Držać baterije automatski učvršćuje bateriju u ispravan položaj.

Tip 2

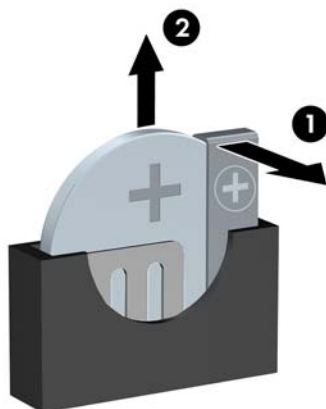
- a.** Da biste izvadili bateriju iz držača, stisnite metalnu sponu koja se prostire iznad jedne od ivica baterije. Kada baterija iskoči iz držača, izvadite je (1).
- b.** Da biste postavili novu bateriju, ugurajte zamensku bateriju ispod ivice držača, sa pozitivnom stranom okrenutom nagore. Gurnite drugu ivicu nadole dok spona ne škljocne iznad druge ivice baterije (2).




Tip 3

- a.** Povucite unazad okvir (1) koji drži bateriju na mestu i uklonite bateriju (2).

- b. Stavite novu bateriju i vratite okvir nazad na mesto.



 **NAPOMENA:** Nakon što je baterija zamenjena, dovršite ovu proceduru prateći sledeće korake.

8. Vratite pristupnu ploču računara.
9. Ponovo uključite kabl za napajanje i sve spoljne uređaje i onda uključite računar.
10. Ponovo podesite datum i vreme, lozinke i sva posebna podešavanja sistema uz pomoć uslužnog programa Computer Setup.
11. Zaključajte sve sigurnosne uređaje koji su bili isključeni dok je pristupna ploča računara bila uklonjena.

B Elektrostaticko pražnjenje

Pražnjenje statičkog elektriciteta iz prsta ili drugog provodnika može da ošteti matičnu ploču ili druge uređaje osetljive na statički elektricitet. Ovaj tip oštećenja može da smanji očekivani vek trajanja uređaja.

Sprečavanje elektrostaticke štete

Za sprečavanje elektrostatickog oštećenja poštujujte sledeće mere predostrožnosti:

- Izbegavajte kontakt rukama tako što ćete transportovati i čuvati proizvode u kutijama zaštićenim od statičkog elektriciteta.
- Delove osetljive na elektrostaticki elektricitet držite u njihovim kutijama sve dok ne stignu u radnu stanicu neosetljivu na statički elektricitet.
- Postavite delove na uzemljenu površinu pre nego što ih izvadite iz kutije.
- Nemojte da dodirujete pinove, vodove ili strujna kola.
- Uvek budite dobro uzemljeni kada dodirujete komponentu ili sklop osetljiv na statički elektricitet.

Metode uzemljenja

Postoji nekoliko metoda za uzemljenje. Koristite jedan ili nekoliko sledećih metoda kada koristite ili ugrađujete delove osetljive na elektrostaticki elektricitet.

- Koristite kaiš oko ručnog zgloba koji je kablom za uzemljenje povezan sa uzemljenom radnom stanicom ili kućištem računara. Kaiševi oko ručnog zgloba su savitljivi kaiševi sa minimalnim otporom od $1\text{ M}\Omega$ +/- 10% u kablovima za uzemljenje. Da biste omogućili ispravno uzemljenje, dobro pričvrstite kaiš direktno na kožu.
- Kada radite na radnim stanicama koje su van upotrebe, koristite kaiš privezan za petu, nožne prste ili čizme. Nosite kaiševe na obe noge kada stojite na provodljivim podovima ili podnim prostirkama koje proizvode pražnjenja statičkog elektriciteta.
- Koristite provodljive alate za servisiranje.
- Koristite prenosivi komplet alatki sa savitljivom radnom prostirkom za pražnjenje statičkog elektriciteta.

Ukoliko nemate ništa od preporučene opreme za ispravno uzemljenje, obratite se ovlašćenom HP trgovcu, prodavcu ili dobavljaču usluga.



NAPOMENA: Za dodatne informacije o statičkom elektricitetu stupite u vezu sa ovlašćenim HP trgovcem, prodavcem ili dobavljačem usluga.

C Smernice za rad sa računarom, redovno održavanje i priprema za transport

Smernice za rad sa računarom i redovno održavanje

Poštujte ove savete za ispravno postavljanje i održavanje računara i monitora:

- Držite računar dalje od prekomerne vlage, direktne sunčeve svetlosti ili preterane toplote i hladnoće.
- Rukujte računarom na čvrstoj i ravnoj površini. Obezbedite slobodan prostor od 10,2-cm (4 inča) oko svih strana sa ventilacijom i iznad monitora kako biste omogućili potreban protok vazduha.
- Nikada nemojte da ograničavate protok vazduha blokiranjem prednjih otvora ili usisa za vazduh. Nemojte da naslanjate naopačke okrenutu tastaturu direktno na prednju stranu računara, jer to takođe sprečava protok vazduha.
- Nikada nemojte koristiti računar ako su pristupna ploča ili poklopac bilo kog slota za karticu za proširenje uklonjeni.
- Ne stavljajte računare jedan na drugi ili previše blizu jedan drugom kako ne bi bili izloženi izduvu vazduha na višoj temperaturi iz računara koji je preblizu.
- Ako ćete računarom rukovati iz zasebnog kućišta, i u njemu mora da postoji odvod vazduha, a navedeni saveti za rukovanje se primenjuju.
- Držite tečnosti dalje od računara ili tastature.
- Nemojte nikada da prekrivate otvore za ventilaciju na monitoru nijednom vrstom materijala.
- Instalirajte ili omogućite funkcije za upravljanje napajanjem za operativni sistem ili drugi softver, uključujući i stanje mirovanja.
- Isključite računar pre nego što uradite bilo šta od sledećeg:
 - Brišete spoljašnji deo računara mekanom, vlažnom tkaninom, ukoliko je potrebno. Korišćenje sredstava za čišćenje može da skine boju ili ošteti glazuru.
 - S vremena na vreme čistite otvore za vazduh s prednje i zadnje strane računara. Dlačice i druga strana tela mogu da blokiraju otvore i ograniče protok vazduha.

Predostrožnosti optičke disk jedinice

Pridržavajte se sledećih saveta dok koristite ili čistite optički uređaj.

Rad

- Nemojte da pomerate uređaj dok radi. To može da izazove probleme tokom čitanja.
- Izbegavajte izlaganje uređaja iznenadnim promenama temperature, jer može da dođe do kondenzacije unutar jedinice. Ukoliko dođe do nagle promene temperature dok je uređaj uključen, sačekajte najmanje sat vremena pre nego što isključite električno napajanje. Ukoliko odmah budete koristili jedinicu, to može da izazove probleme tokom čitanja.
- Izbegavajte da stavljate uređaj na mesto koje je izloženo visokoj vlažnosti, veoma visokim temperaturama, mehaničkim vibracijama ili direktnoj sunčevoj svetlosti.

Čišćenje

- Tablu i upravljački sistem čistite mekim, suvim tkaninama ili mekim tkaninama nakvašenim blagim rastvorom deterdženta. Nemojte nikada da prskate sredstva za čišćenje u spreju direktno na jedinicu.
- Izbegavajte korišćenje bilo kog tipa rastvarača, na primer alkohola ili benzina, jer mogu da oštete površinski sloj.

Sigurnost

Ako bilo kakav predmet ili tečnost padne na uređaj, odmah isključite računar i dajte ga na proveru kod ovlašćenog HP dobavljača usluga.

Priprema za transport

Pridržavajte se sledećih saveta kada pripremate računar za transport:

1. Napravite rezervne kopije datoteka sa čvrstog diska na spoljnom uređaju za skladištenje. Osigurajte da medijumi za rezervne kopije ne budu izloženi električnim ili magnetnim impulsima dok su skladišteni ili u tranzitu.



NAPOMENA: Čvrsti disk se automatski zaključava kada se isključi napajanje sistema.

2. Uklonite i uskladištite sve izmenljive medije.
3. Isključite računar i spoljne uređaje.
4. Izvucite kabl za napajanje iz električne utičnice, a zatim iz računara.
5. Isključite komponente sistema i spoljne uređaje sa izvora električnog napajanja, a zatim i računara.



NAPOMENA: Pre transporta računara proverite da li sve kartice dobro leže i jesu li učvršćene u utorima.


6. Zapakujte komponente sistema i spoljne uređaje u njihove originalne ili slične kutije sa dovoljno materijala za pakovanje koji će ih štititi.

D Pristupačnost

HP dizajnira, proizvodi i plasira na tržište proizvode i usluge koje mogu da koriste svi, uključujući ljude sa identitetom, bilo kao samostalne proizvode ili sa odgovarajućim pomoćnim uređajima.


Podržane pomoćne tehnologije

HP proizvodi podržavaju širok asortiman pomoćnih tehnologija za operativni sistem i mogu se konfigurisati tako da rade sa dodatnim pomoćnim tehnologijama. Koristite funkciju za pretragu na svom uređaju da biste pronašli više informacija o pomoćnim funkcijama.

 **NAPOMENA:** Za dodatne informacije o određenom proizvodu pomoćne tehnologije obratite se korisničkoj podršci za taj proizvod.

Kontaktiranje podrške

Stalno poboljšavamo pristupačnost svojih proizvoda i usluga i cenimo povratne informacije korisnika. Ako imate problem sa proizvodom ili želite da nam kažete nešto o funkcijama pristupačnosti koje su vam pomogle, pozovite nas na broj (888) 259-5707 od ponedeljka do petka, od 06.00 do 21.00 po planinskom standardnom vremenu. Ako ste gluvi ili slabije čujete i koristite telefon TRS/VRS/WebCapTel, obratite nam se ako vam je potrebna tehnička podrška ili imate pitanja o pristupačnosti pozivanjem broja (877) 656-7058, od ponedeljka do petka, od 06.00 do 21.00 po severnoameričkom planinskom vremenu.

 **NAPOMENA:** Podrška je samo na engleskom jeziku.

Indeks

- B**
bezbednost
 Bezbednosna brava za
 HP poslovni računar 37
 brava kabla 36
 katanac 37
 prednja maska 41
brave
 Bezbednosna brava za
 HP poslovni računar 37
 brava kabla 36
 katanac 37
 prednja maska 41
- Č**
čvrsti disk (2,5-inča)
 instalacija 31
 uklanjanje 29
čvrsti disk (3,5-inča)
 instalacija 31
 uklanjanje 29
- D**
DIMM-ovi. *Pogledajte* memorija
disk jedinice
 instalacija 20
 lokacije 19
 priključci za kabl 20
- E**
elektrostatičko pražnjenje,
sprečavanje štete 46
- I**
instaliranje
 čvrsti disk od 2,5 inča 31
 čvrsti disk od 3,5 inča 31
 kablovi disk jedinice 20
 kartica za proširenje 15
 memorija 12
 optička disk jedinica od 5,25
 inča 23
 tabla za pristup računaru 7
 tanka optička disk jedinica 27
- K**
kartica za proširenje
 instalacija 15
 uklanjanje 15
komponente prednje table 2
komponente zadnje table 3
- L**
lokacija identifikacionog broja
 proizvoda 4
lokacija serijskog broja 4
- M**
memorija
 instalacija 12
 popunjavanje utičnica 13
 specifikacije 12
- O**
optička disk jedinica
 mere predostrožnosti 48
optička disk jedinica (5,25-inča)
 instalacija 23
 uklanjanje 21
optička disk jedinica (tanka)
 instalacija 27
 uklanjanje 25
optički uređaj
 čišćenje 48
- P**
prednja maska
 bezbednost 41
 uklanjanje 8
 uklanjanje ravne maske 9
 vraćanje 10
priprema za transport 48
pristupačnost 49
- S**
smernice za instalaciju 5
smernice za rad sa računarom 47
smernice za ventilaciju 47
specifikacije
 memorija 12
- T**
tabla za pristup
 uklanjanje 6
 vraćanje 7
- U**
ugradnja
 baterija 43
uklanjanje
 baterija 43
 čvrsti disk od 2,5 inča 29
 čvrsti disk od 3,5 inča 29
 kartica za proširenje 15
 optička disk jedinica od 5,25
 inča 21
 prednja maska 8
 ravna maska 9
 tabla za pristup računaru 6
 tanka optička disk jedinica 25
- V**
veze na matičnoj ploči 10
- Z**
zamena baterije 43