



Riistvara teatmik

HP EliteDesk 800 G2 TWR äriklassi arvuti

© Copyright 2015, HP Development Company, L.P.

Microsoft ja Windows on Microsofti ettevõtete rühma USA-s registreeritud kaubamärgid.

Käesolevas dokumendis sisalduvat teavet võidakse ette teatamata muuta. Ainsad HP toodete ja teenuste garantiid on sätestatud vastavate toodete ja teenustega kaasas olevates otsestes garantiiavaldustes. Käesolevas dokumendis avaldatud ei või mingil juhul käsitleda täiendava garantii pakkumisenä. HP ei vastuta siin leiduda võivate tehniliste või toimetuslike vigade ega väljajättude eest.

Esimene trükk: juuni 2015

Dokumendi number: 823456-E41

Märkus toote kohta

Selles juhendis kirjeldatakse enamiku mudelite ühiseid funktsioone. Mõni funktsioonidest ei pruugi teie arvutis saadaval olla.

Kõik funktsioonid ei ole kõigis Windows 8 väljaannetes saadaval. Windows 8 täisfunktsionaalsuse saavutamiseks võib see arvuti vajada täiendatud ja/või eraldi ostetud riistvara, draivereid ja/või tarkvara. Vaata <http://www.microsoft.com>, et saada täpsemat teavet.

Windows 7 installimiseks ja Windows 7 kõigi funktsioonide kasutamiseks võib vajalikuks osutuda arvutile täiendatud ja/või eraldi ostetud riistvara ja/või DVD-draivi hankimine. Vaata <http://windows.microsoft.com/en-us/windows7/get-know-windows-7>, et saada täpsemat teavet.


Tarkvara kasutamise tingimused


Sellesse arvutisse eelinstallitud mis tahes tarkvaratoodet installides, kopeerides, alla laadides või mis tahes muul viisil kasutades nõustute, et olete kohustatud järgima HP lõppkasutaja litsentsilepingu (EULA) tingimusi. Kui te litsentsitingimustega ei nõustu, on ainuke teile saadaolev heastamisvahend kogu selle toote (riistvara ja tarkvara) kasutamata tagastamine 14 päeva jooksul raha tagasimakse taotlemiseks kooskõlas ostukoha hüvitamispoliitikaga.


Lisateabe saamiseks või arvuti eest täieliku tagasimakse taotlemiseks võtke palun ühendust ostukohaga (müüjaga).

Teadmiseks selle juhendi kasutajale

See juhend sisaldab põhiteavet HP EliteDesk äriarvuti täiendamise kohta.

 **HOIATUS!** Nii esile tõstetud tekst viitab asjaolule, et juhiste eiramine võib põhjustada kehavigastusi või surma.

 **ETTEVAATUST.** Nii esile tõstetud tekst viitab asjaolule, et juhiste eiramine võib kaasa tuua seadmete kahjustusi või andmete kaotsiminekut.

 **MÄRKUS.** Nii esile tõstetud tekst sisaldab olulist lisateavet.

Sisukord


1 Toote funktsioonid	1
Standardkonfiguratsiooni võimalused	1
Esipaneeli komponendid	2
Tagapaneeli komponendid	3
Seerianumbri asukoht	4
2 Riistvaratäiendused	5
Hooldatavad funktsioonid	5
Ettevaatusabinõud ja hoiatused	5
Arvuti juurdepääsupaneeli eemaldamine	6
Arvuti juurdepääsupaneeli tagasi paigaldamine	7
Esipaneeli eemaldamine	8
Ehiskatete eemaldamine	9
Esipaneeli tagasipanek	10
Emaplaadi ühenduskohad	10
Lisamälu paigaldamine	12
DIMM-id	12
DDR4-SDRAM DIMM-id	12
DIMM-pesade asustamine	13
DIMM-mälude paigaldamine	13
Laienduskaardi eemaldamine või paigaldamine	15
Kettaseadmete asukohad	18
Draivide paigaldamine ja eemaldamine	20
5,25-tollise draivi eemaldamine	21
5,25-tollise draivi paigaldamine	23
9,5 mm õhukese optilise draivi eemaldamine	25
9,5 mm õhukese optilise draivi paigaldamine	27
3,5-tollise või 2,5-tollise kõvaketta eemaldamine	29
3,5-tollise või 2,5-tollise kõvaketta paigaldamine	31
Turvaluku paigaldamine	35
Kaabellukk	36
Tabalukk	37
HP äriklassi arvuti turvalukk V2	37
Esipaneeli turvalisus	41
Lisa A Patarei vahetamine	43

Lisa B Elektrostaatiline lahendus	46
Elektrostaatilise kahju vältimine	46
Maandamise viisid	46
Lisa C Juhised arvutiga töötamiseks, tavahooldus ja transpordiks ettevalmistamine	47
Juhised arvutiga töötamiseks ja tavahooldus	47
Optilise kettaseadme ettevaatusabinõud	48
Töötamine	48
Puhastamine	48
Ohutus	48
Transpordiks ettevalmistamine	48
Lisa D Juurdepääsetavus	49
Toetatud abitehnoloogiad	49
Kuidas meie toega ühendust võtta	49
Tähestikuline register	50

1 Toote funktsioonid

Standardkonfiguratsiooni võimalused

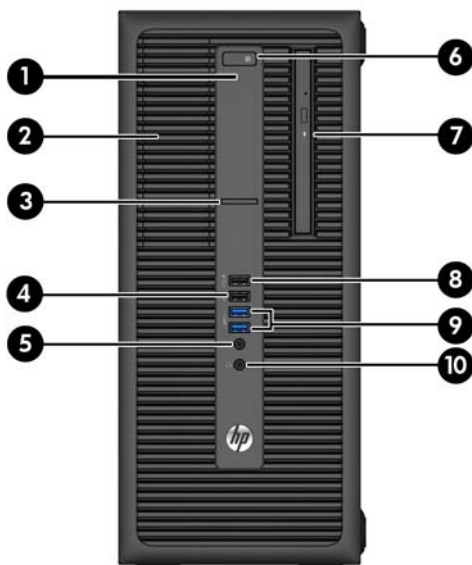
Funktsioonid võivad mudeliti erineda. Arvutisse installitud riist- ja tarkvara täieliku loendi vaatamiseks kasutage diagnostikautiliiti (ainult mõnel mudelil).

 **MÄRKUS.** Seda arvutimudelit saab kasutada tower-konfiguratsioonis (tornina) või desktop-konfiguratsioonis (külili).



Esipaneeli komponendid

Draivi konfiguratsioon võib olenevalt mudelist erineda. Mõnel mudelil katab üht või rohkemat draivisahtlit ehiskate.



1 Kõvakettaseadme märgutuli

2 5,25-tolline poolkõrge draivi sahtel (esiplaadi taga)

3 SD-kaardilugeja (valikuline)

4 USB 2.0 port (must)

5 Mikrofoni/kõrvaklappide ühenduspesa

6 Kaheasendiline toitelüliti

7 Õhuke optiline draiv (valikuline)

8 USB 2.0 laadimisport (must)

9 USB 3.0 pordid (sinised)

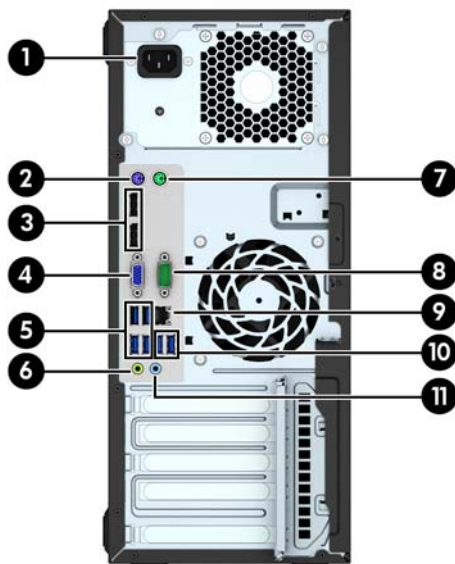
10 Kõrvaklappide ühenduspesa

MÄRKUS. Kui seade on ühendatud mikrofoni/kõrvaklappide ühenduspessa, ilmub hüpikaken küsimusega, kas soovite kasutada ühenduspesa mikrofone Line-in seadme või kõrvaklapi jaoks. Pesa funktsiooni saab alati ümber konfigurioneerida, topeltklõpsates Windowsi tegumiribal ikooni Audio Manager.

MÄRKUS. USB 2.0 laadimisporti kaudu saate ühtlasi laadida seadmeid, näiteks nutitelefoni. Laadimiseks vajalik vool on saadaval alati, kui toitejuhe on süsteemiga ühendatud, isegi kui süsteem on välja lülitatud.

MÄRKUS. Kui arvuti on sisse lülitatud, on toite märgutuli üldjuhul valge. Kui märgutuli vilgub punaselt, on ilmnenud arvutiprobleem ja märgutuli näitab diagnostikakoodi. Koodi tõlgendamiseks vt dokumenti *Maintenance and Service Guide* (Hooldus- ja teenindusjuhend).

Tagapaneeli komponendid



1	Toitejuhtme ühenduspesa	7	 PS/2-hiire pistikupesa (roheline)
2	 PS/2-klaviatuuri ühenduspesa (lilla)	8	 Jadaliides
3	 DisplayPort-kuvariliidesed	9	 RJ-45-tüüpi ühenduspesaga võrguliides
4	 VGA-kuvari kaabli ühenduspesa	10	 USB 3.0 pordid äratusega režiimist S4/S5 (sinised)
5	 USB 3.0 pordid (sinised)	11	 Helisisendi ühenduspesa (sinine)
6	 Heliväljundi ühenduspesa toitega heliseadmete jaoks (roheline)		

MÄRKUS. HP pakub juurdeostetavat teist jadaporti ja paralleelporti.

Kui kasutate USB-klaviatuuri, soovib HP ühendada klaviatuuri USB 3.0 porti, millel on režiimist S4/S5 äratamise funktsioon. Režiimist S4/S5 äratamine on toetatud ka PS/2-pesade puhul, kui see on BIOS-i F10 seadistuses lubatud.

Kui ühendate sinisesse helisisendpessa mõne seadme, kuvatakse hüpikaken küsimusega, kas soovite kasutada pesa sisendseadme või mikrofoni jaoks. Pesa funktsiooni saab alati ümber konfigurioneerida, topeltklõpsates Windowsi tegumiribal ikooni Audio Manager.

Kui graafikakaart on installitud ühte emaplaadi pesa, saab graafikakaardi video ühenduspesi ja emaplaadile integreeritud graafikakaarti kasutada samaaegselt. Niisuguse konfiguratsiooni puhul kuvab POST-teateid üksnes eraldiseisva graafikakaardiga ühendatud ekraan.

Emaplaadile integreeritud graafikakaarti saab välja lülitada muutes seadistusi häälestusutiliidis Computer Setup.

Seerianumbri asukoht

Iga arvuti väliskorpusele on kinnitatud unikaalne seerianumber ja toote ID-number. Hoidke need numbrid klienditeenindusega suhtlemisel käepärast.



2 Riistvaratäiendused

Hooldatavad funktsioonid

Käesolev arvuti on uuendamist ja hooldamist hõlbustava konfiguratsiooniga. Enamiku käesolevas peatükis kirjeldatud paigaldustoimingute sooritamisel ei lähe tarvis mingeid tööriistu.

Ettevaatusabinõud ja hoiatused

Enne täiendamist lugege hoolikalt kõiki selles juhendis sisalduvaid asjakohaseid juhiseid, ettevaatusabinõusid ja hoiatusi.

⚠ HOIATUS! Enda vigastamise ohu vähendamiseks elektrilöögi, kuuma pinna või tulega tehke järgmist.

Eemaldage toitekaabel vooluvõrgust ja laske sisemistel süsteemikomponentidel enne nende puudutamist jahtuda.

Ärge ühendage telekommunikatsiooni- või telefonikonnetoreid võrgukontrolleri (NIC) pesadesse.

Ärge jätke ühendamata toitejuhtme maandusviiku. Maanduspistik on oluline ohutusseadis.

Ühendage toitejuhe maandatud pistikupessa, millele pääseb igal ajal kergesti ligi.

Raskete vigastuste ohu vähendamiseks lugege "*Ohutuse ja mugavuse juhendit*". Juhendis on kirjeldatud töökoha ettevalmistamist ning arvutikasutajate kehahoiakut, tervisekaitset ja tööharjumusi. Samuti sisaldab juhend olulist elektri- ja mehaanilise ohutuse alast teavet. Juhend on saadaval veebis aadressil <http://www.hp.com/ergo>.

⚠ HOIATUS! Sisaldab voolu all olevaid ja liikuvaid osi.

Enne korpuse eemaldamist eraldage seadmed vooluvõrgust.

Enne seadmete taaspingestamist kinnitage korpus kindlalt oma kohale tagasi.

⚠ ETTEVAATUST. Staatileine elekter võib kahjustada arvuti elektrikomponente või lisaseadmeid. Seepärast maandage alati enne nende toimingute alustamist endasse kogunenud staatileine elekter, puudutades korraks mõnda maandatud metallobjekti. Lisateavet leiate jaotisest [Elektrostaatileine lahendus lk 46](#).

Kui arvuti on ühendatud vahelduvvooluallikasse, rakendub emaplaadile alati pinge. Enne arvuti avamist eemaldage sisemiste komponentide kahjustamise vältimiseks toitekaabel vooluvõrgust.

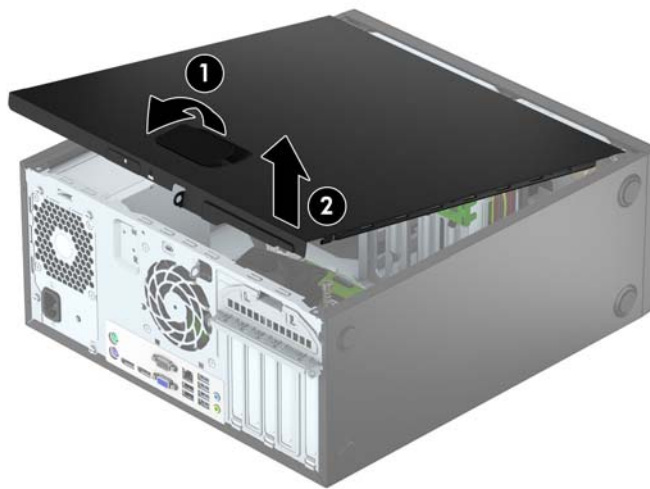
Arvuti juurdepääsupaneeli eemaldamine

Sisemistele komponentidele juurdepääsemiseks peate eemaldama juurdepääsupaneeli.

1. Eemaldage/lahutage kõik turvaseadmed, mis takistavad arvuti avamist.
2. Eemaldage arvutist kõik irdkandjad, nt CD-d või USB-mälupulgad.
3. Lülitage arvuti korralikult operatsioonisüsteemi kaudu välja ja seejärel lülitage välja kõik välisseadmed.
4. Eemaldage toitejuhe vooluvõrgust ning lahutage mis tahes välisseadmed.

⚠ ETTEVAATUST. Hoolimata sellest, kas seade on sisse või välja lülitatud, on emaplaat alati pinge all, kuni süsteem on ühendatud aktiivse vahelduvvoolu pistikupesaga. Arvuti sisemiste komponentide kahjustamise vältimiseks tuleb toitejuhe vooluvõrgust lahutada.

5. Tõmmake juurdepääsupaneeli käepide üles (1) ja seejärel eemaldage paneel arvutilt (2).



Arvuti juurdepääsupaneeli tagasi paigaldamine

Libistage juurdepääsupaneeli esiservas olevad sakid korpuse esiküljel asuva serva alla (1) ja seejärel vajutage juurdepääsupaneeli tagumine ots korpusele ja lukustage see paigale (2).

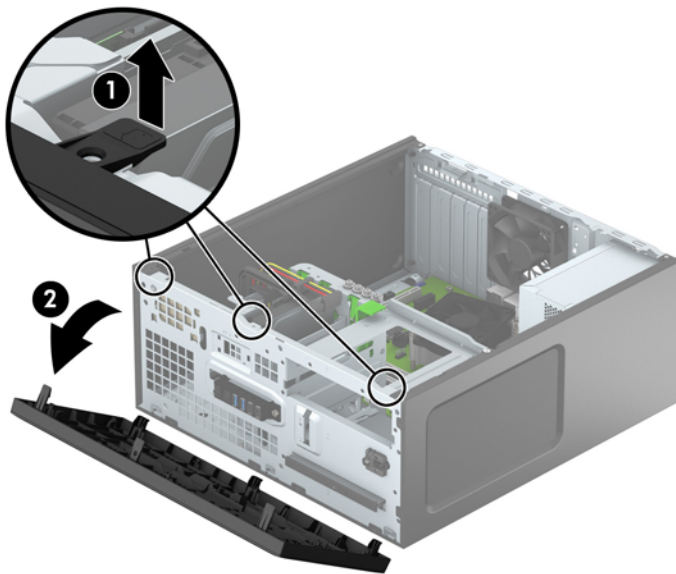


Esipaneeli eemaldamine

1. Eemaldage või vabastage igasugused turvaseadmed, mis takistavad arvuti avamist.
2. Eemaldage arvutist kõik irdkandjad, nagu laserkettad või USB-välkmäluseadmed.
3. Lülitage arvuti nõuetekohaselt (operatsioonisüsteemi kaudu) välja, samuti lülitage välja kõik välisseadmed.
4. Lahutage toitejuhe vooluvõrgust ja kõik välisseadmed arvutist.

⚠ ETTEVAATUST. Seni, kuni arvuti on ühendatud töötavasse vooluvõrku, on emaplaadil teatud toitepinge hoolimata sellest, kas arvuti on sisse lülitatud või mitte. Vältimaks arvuti sisemiste komponentide kahjustamist, peate toitejuhtme toiteallikast lahutama.

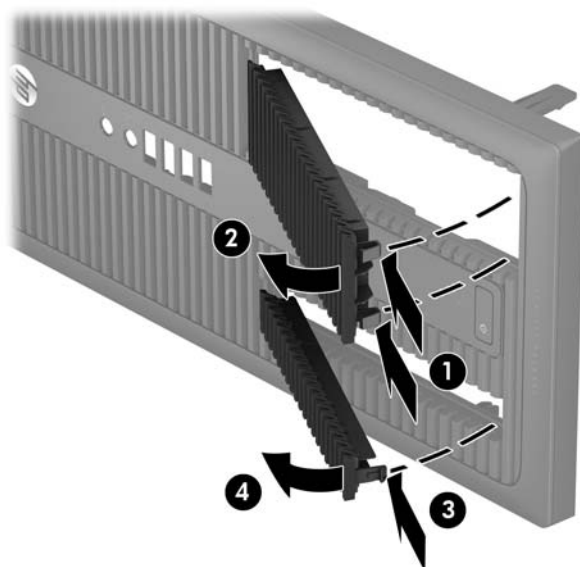
5. Eemaldage arvuti külgsuunaline paneel.
6. Tõstke esiplaadi servas olevad kolm saki üles (1) ja seejärel keerake esiplaat korpusest välja (2).



Ehiskatete eemaldamine

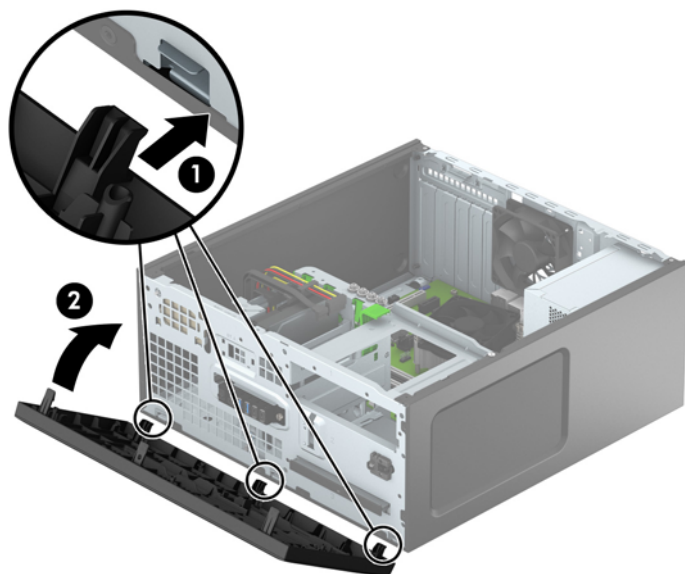
Mõnel mudelil võivad optilise draivi sahtleid katta ehiskatted. Eemaldage ehiskate enne optilise draivi paigaldamist. Ehiskatte eemaldamiseks toimige järgmiselt.

1. Eemaldage külgpaneel ja esipaneel.
2. 5,25-tollise optilise draivi ehiskatte eemaldamiseks vajutage kahte kate paremas servas asuvat sakkisissepoole (1) ja keerake kate esiplaadist välja (2). Õhukese optilise draivi ehiskatte eemaldamiseks vajutage kate paremas servas asuvat sakkisissepoole (3) ja keerake kate esiplaadist välja (4).



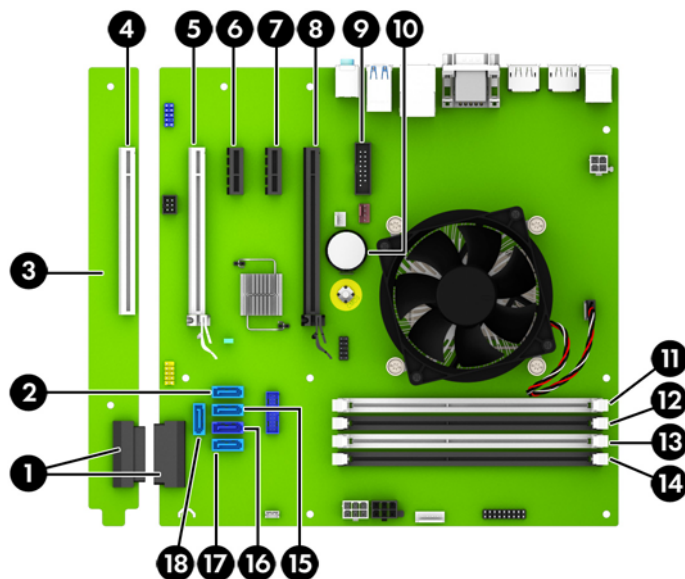
Esipaneeli tagasipanek

Sisestage kolm esiplaadi alaservas asuvat konksu korpuses olevatesse nelinursetesse avadesse (1), seejärel keerake esiplaadi ülemine serv korpusele (2) ja lukustage see paigale.



Emaplaadi ühenduskohad

Teie arvutimudeli emaplaadil asuvate ühenduskohtadega tutvumiseks vaadake järgmist joonist ja tabelit.



Nr	Emaplaadi ühenduspesa	Silt emaplaadi ühenduspesal	Värv	Komponent
1	Emaplaadi PCI laienduspesad	EXT	must	Emaplaadi PCI laiendus (valikuline, nähtav paigaldatuna)
2	SATA 3.0	SATA2	helesinine	Muu SATA seade, väljaarvatud esmane kõvaketas

Nr	Emaplaadi ühenduspesa	Silt emaplaadi ühenduspesal	Värv	Komponent
3	Emaplaadi PCI laiendus (valikuline)	(pole kohaldatav)	(pole kohaldatav)	Laienduskaart
4	PCI (valikuline)	PCI1	Valge	Laienduskaart
5	PCI Express x16, mille kiirus on vähendatud kiirusele x4	X4PCIEXP	valge	Laienduskaart
6	PCI Express x1	X1PCIEXP2	Must	Laienduskaart
7	PCI Express x1	X1PCIEXP1	Must	Laienduskaart
8	PCI Express x16	X16PCIEXP	Must	Laienduskaart
9	Jadaport	COMB	Must	Teine valikuline jadaport
10	Patarei	BAT	Must	Patarei
11	DIMM4 (kanal A)	DIMM4	Valge	Mälumoodul
12	DIMM3 (kanal A)	DIMM3	Must	Mälumoodul
13	DIMM2 (kanal B)	DIMM2	Valge	Mälumoodul
14	DIMM1 (kanal B)	DIMM1	Must	Mälumoodul
15	SATA 3.0	SATA1	helesinine	Muu SATA seade, väljaarvatud esmane kõvaketas
16	SATA 3.0	SATA0	Tumesinine	Esmane kõvaketas
17	SATA 3.0	SATA3	helesinine	Muu SATA seade, väljaarvatud esmane kõvaketas
18	SATA 3.0	SATA5	helesinine	Muu SATA seade, väljaarvatud esmane kõvaketas

Lisamälu paigaldamine

Arvuti on varustatud topeltkiirusega SDRAM 4 (DDR4-SDRAM) DIMM-idega.

DIMM-id

Emaplaadi mälupesadesse on võimalik paigaldada kuni neli tööstusstandarditele vastavat DIMM-i. Tehases on mälupesadesse paigaldatud vähemalt üks DIMM. Maksimaalse süsteemimälu saavutamiseks on võimalik paigaldada emaplaadile kuni 64 GB mälu, mis on konfigureeritud suure jõudlusega kahekanalilises režiimis.

DDR4-SDRAM DIMM-id

Süsteemi tõrgeteta töö tagamiseks peavad DIMM-id olema järgmiste omadustega:

- tööstusstandardile vastavalt 288 viiguga;
- puhverdamata veakontrollita PC4-17000 DDR4-2133 MHz-ga ühilduvad;
- 1,2 V DDR4-SDRAM DIMM-id.

DIMM-id peavad ühtlasi:

- olema CAS-i latentsuse 15 DDR4 2133 MHz (ajastusega 15-15-15) toega;
- sisaldama kohustuslikku JEDEC SPD-teavet.Fre.

Arvuti toetab ka:

- 512 Mbit, 1 Gbit ja 2 Gbit veakontrollita (non-ECC) mälutehnoloogiaid;
- ühe- ja kahepoolseid DIMM-e;
- DIMM-e, mis sisaldavad 8x ja 16x DDR-seadmeid; 4x SDRAM-seadmeid sisaldavad DIMM-id ei sobi.



MÄRKUS. Kui paigaldate arvutisse sobimatuid DIMM-e, ei tööta arvuti ootuspäraselt.

DIMM-pesade asustamine

Emaplaadil on neli DIMM-pesa, iga kanali jaoks kaks. Pesad on tähistatud vastavalt DIMM1, DIMM2, DIMM3 ja DIMM4. Pesad DIMM1 ja DIMM2 töötavad mälu kanal B. Pesad DIMM3 ja DIMM4 töötavad mälu kanal A.

Olenevalt DIMM-ide paigutamise viisist töötab automaatselt kas ühe kanali, kahe kanali või ümberlülitatavas režiimis.



MÄRKUS. Ühekanalilise ja tasakaalustamata kahekanalilise mälu konfiguratsioonide tulemuseks on madalam graafikajõudlus.

- Arvuti töötab ühe kanali režiimis, kui DIMM-pesad on asustatud ainult ühes kanalis.
- Süsteem töötab suure jõudlusega kahekanalilises režiimis, kui nii kanalisse A kui ka B on paigaldatud võrdse mälumahuga DIMM-id. Tehnoloogia ja seadme ribalaius võib olla kanalites erinev. Näiteks kui kanalisse A on paigaldatud kaks 1 GB DIMM-i ja kanalisse B üks 2 GB DIMM, töötab süsteem kahekanalilises režiimis.
- Süsteem töötab ümberlülitatavas režiimis, kui DIMM-ide kogu mälumaht kanal A pole võrdne DIMM-ide kogu mälumahuga kanal B. Ümberlülitatavas režiimis näitab väiksema paigaldatud mäluga kanal mälu kogumahtu, mis määratakse kahekanalilisele režiimile, ülejäänud aga määratakse ühekanalilisele režiimile. Optimaalse kiiruse saavutamiseks tuleks kanalid tasakaalustada nii, et suurem osa mälumahust oleks jagatud kahe kanali vahel. Kui ühele kanalile on määratud rohkem mälu kui teisele, peab suurem mälu olema määratud kanalile A. Näiteks kui paigaldada pesadesse 2 GB DIMM-i ja kolm 1 GB DIMM-i, peaksite 2 GB ja ühe 1 GB DIMM-i paigaldama kanalisse A ning kaks ülejäänud 1 GB DIMM-i kanalisse B. Sellise konfiguratsiooniga käivitub 4 GB mälu kahekanalilises režiimis ja 1 GB mälu ühekanalilises režiimis.
- Kõigi režiimide puhul on maksimaalne töökiirus määratletud süsteemi paigaldatud aeglaseima DIMM-i kiirusega.

DIMM-mälude paigaldamine



ETTEVAATUST. Enne mälumoodulite lisamist või eemaldamist peate lahutama arvuti toitejuhtme vooluvõrgust ja ootama umbes 30 sekundit, kuni arvuti toitepinge kaob. Hoolimata toitelüliti asendist on emaplaat alati pinges all seni, kui arvuti on vahelduvvooluvõrku ühendatud. Mälumoodulite lisamine või eemaldamine siis, kui arvuti on pinges all, võib põhjustada parandamatuid kahjustusi mälumoodulitele või emaplaadile.

Mälumoodulite pesades on kullatud metallkontaktid. Mälu lisamisel või vahetamisel on oluline jälgida, et kasutaksite kullatud kontaktidega mälumoduleid, et vältida omavahel kokkusobimatute metallide kokkupuutel tekkida võivat oksüdeerumist.

Staatiline elekter võib kahjustada arvuti elektroonilisi komponente või valikulisi kaarte. Seepärast maandage alati enne nende toimingute alustamist endasse kogunenud staatiline elekter, puudutades korra maandatud metallet. Lisateavet leiate jaotisest [Elektrostaatiline lahendus lk 46](#).

Mälumoodulite paigutamisel ei tohi mooduli kontakte puudutada. See võib moodulit kahjustada.

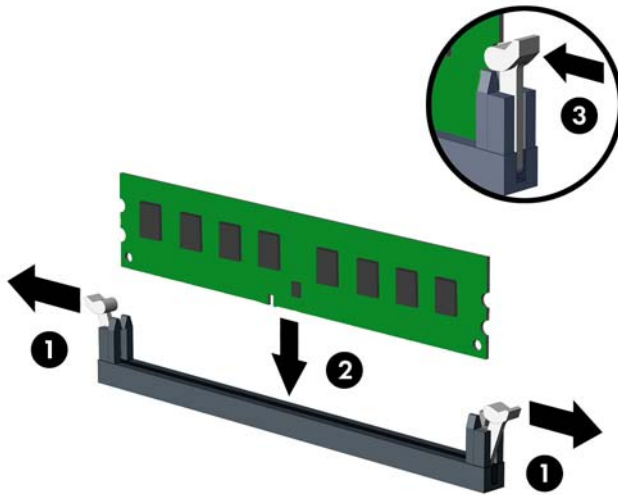
1. Eemaldage või lülitage välja igasugused turvaseadmed, mis takistavad arvuti avamist.
2. Eemaldage arvutist kõik irdkandjad, nagu laserkettad või USB-välkmäluseadmed.
3. Lülitage arvuti nõuetekohaselt (opsüsteemi kaudu) välja, samuti lülitage välja kõik välisseadmed.
4. Lahutage toitejuhe vooluvõrgust ja kõik välisseadmed arvutist.

⚠ ETTEVAATUST. Enne mälmoodulite lisamist või eemaldamist peate lahutama arvuti toitejuhtme vooluvõrgust ja ootama umbes 30 sekundit, kuni arvuti toitepinge kaob. Hoolimata toitelüliti asendist on emaplaat alati pinge all seni, kui arvuti on vahelduvvooluvõrku ühendatud. Mälmoodulite lisamine või eemaldamine siis, kui arvuti on pinge all, võib põhjustada parandamatuid kahjustusi mälmoodulitele või emaplaadile.

5. Eemaldage arvuti külgliseel.

⚠ HOIATUS! Tulise pinna puudutamisel tekkida võivate põletuste ärahoidmiseks laske süsteemi komponentidel enne maha jahtuda.

6. Avage mõlemad mälmooduli kinnitusklambrid (1) ning asetage mälmoodul kohale (2).



📝 MÄRKUS. Mälmooduli saab paigaldada ainult ühtepidi. Jälgige, et mooduli juhtsalk oleks mälpesa sakiga kohakuti.

Asustage esmalt musta värvi DIMM-pesad, seejärel valged DIMM-pesad.

Süsteemi maksimaalse jõudluse saavutamiseks asustage mälpesad nii, et mäluaht jaotuks kanali A ja kanali B vahel võimalikult võrdselt. Lisateavet leiate jaotisest [DIMM-pesade asustamine lk 13](#).

7. Suruge moodul pesa, jälgides ühtlasi, et see oleks seal täielikult ja kindlalt paigas. Sulgege mõlemad kinnitusklambrid (3).

8. Korrake toiminguid 6 ja 7 iga juurdeliseatava mooduli puhul.

9. Pange arvuti külgliseel kohale tagasi.


10. Ühendage uuesti toitejuhe ja mis tahes välisseadmed ning seejärel lülitage arvuti sisse.

11. Kinnitage kõik turvaseadmed, mis eemaldati või lülitati välja arvuti külgliseeli eemaldamisel.

Arvuti peaks juurdepaandud mälu järgmisel sisselülitamisel automaatselt omaks võtma.

Laienduskaardi eemaldamine või paigaldamine

Arvutil on kaks PCI Express x1 laienduspesa, üks PCI Express x16 laienduspesa ja üks PCI Express x16 laienduspesa, mis on muudetud x4 kiirusega pesaks. Mõnel mudelil on ühtlasi valikuline standardne PCI laienduspesa.


 **MÄRKUS.** Saate paigaldada PCI Express x16 pesa PCI Express x1, x8 või x16 laienduskaardi.

Kahe graafikakaardiga konfiguratsiooni puhul peab esimene (esmane) kaart olema paigaldatud PCI Express x16 pesa, mida EI ole vähendatud kiirusele x4.

Emaplaadile saab lisada valikulise standardse PCI laienduspesa, ostes HP-lt PCI laiendusplaadi.

Laienduskaardi eemaldamine, vahetamine või lisamine:


1. Eemaldage või vabastage igasugused turvaseadmed, mis takistavad arvuti avamist.
2. Eemaldage arvutist kõik irdkandjad, nagu laserkettad või USB-välkmäluseadmed.
3. Lülitage arvuti nõuetekohaselt (operatsioonisüsteemi kaudu) välja, samuti lülitage välja kõik välisseadmed.
4. Lahutage toitejuhe vooluvõrgust ja kõik välisseadmed arvutist.

 **ETTEVAATUST.** Seni, kuni arvuti on ühendatud töötavasse vooluvõrku, on emaplaadil teatud toitepinge hoolimata sellest, kas arvuti on sisse lülitatud või mitte. Vältimaks arvuti sisemiste komponentide kahjustamist, peate toitejuhtme toiteallikast lahutama.

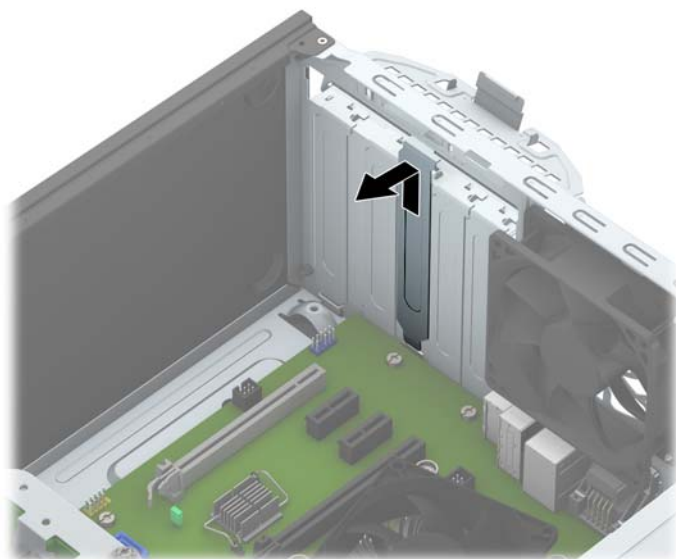
5. Eemaldage arvuti külgsuut.
6. Avage pesade katted kinnitav lukustusriiv, tõmmates riivi avamispidet ülespoole ja pöörates riivi avatud asendisse.



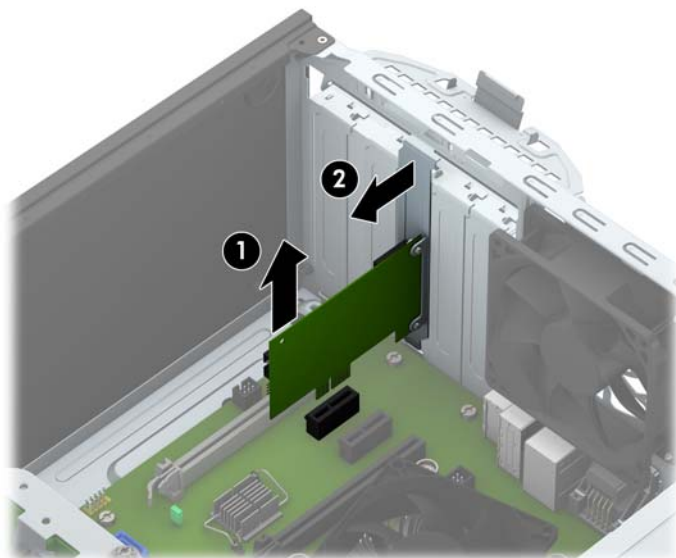
7. Valige emaplaadilt välja õige laienduspesa ja sellele vastav laienduskaardi pesa arvuti alusraami tagaküljel.
8. Enne laienduskaardi paigaldamist eemaldage laienduspesa kaitsekate või eelmine laienduskaart.

 **MÄRKUS.** Enne paigaldatud laienduskaardi eemaldamist ühendage lahti kõik sellega seotud ühenduskaablid.

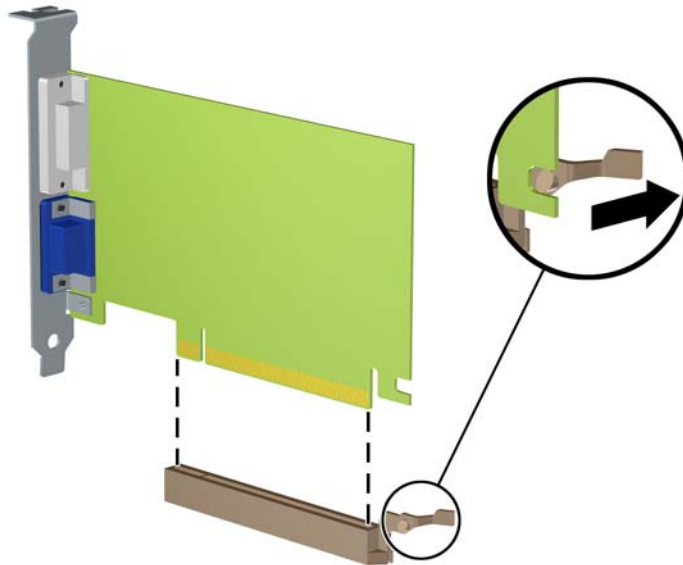
- a.** Kui paigaldate laienduskaardi vabasse pesa, eemaldage korpuse tagaosast vastava laienduspesa kate. Tõmmake pesakatet otse üles ja seejärel korpusest välja.



- b.** Standardse PCI-kaardi või PCI Express x1 kaardi eemaldamisel hoidke kaarti mõlemast servast ning nõksutage seda ettevaatlikult edasi-tagasi, kuni kontaktala on pesast vabastatud. Tõstke kaarti otse üles (1) ja seejärel eemaldamiseks korpusest välja (2). Ärge kraapige kaarti vastu teisi komponente.



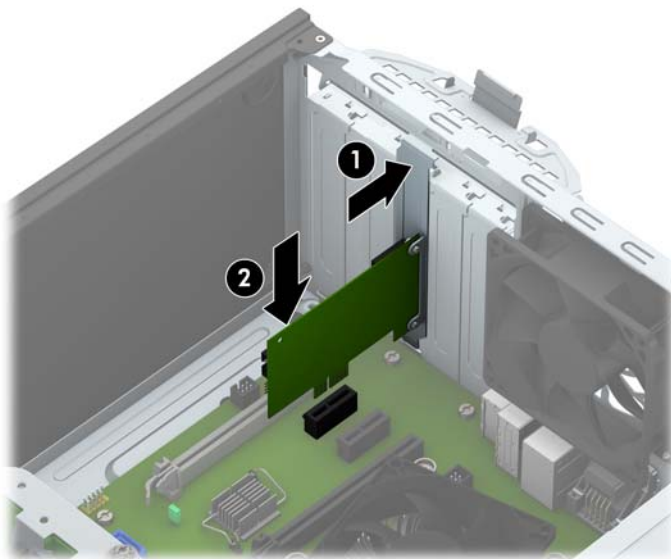
- c. PCI Express x16 kaardi eemaldamiseks tõmmake laienduspesa tagaküljel asuv kinniti kaardist eemale ning nõksutage kaarti ettevaatlikult edasi-tagasi, kuni kontaktid tulevad ühenduspesast välja. Kaardi eemaldamiseks tõmmake see otse üles ja seejärel korpusest eemale. Jälgige seejuures, et muud komponendid ei vigastaks laienduskaarti.



9. Eemaldatud laienduskaarti säilitage antistaatilises ümbrises.
10. Kui te laienduspesa uut laienduskaarti ei paigalda, sulgege tühjaksjäänud laienduspesa kaitsekattega.

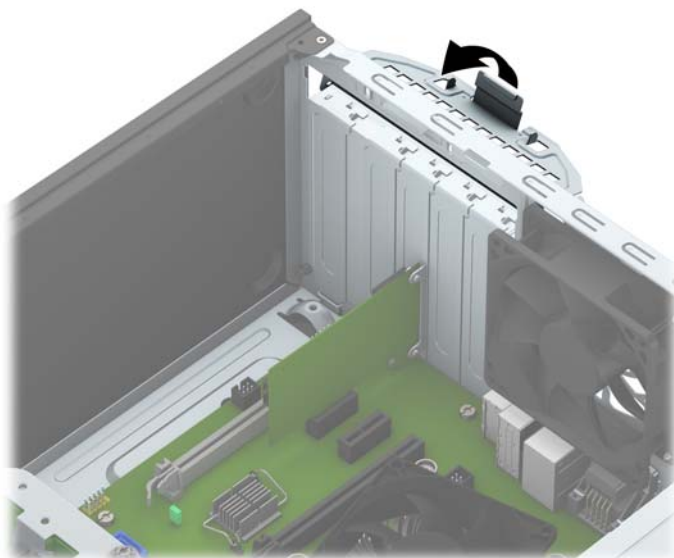
⚠ ETTEVAATUST. Pärast laienduskaardi eemaldamist peate selle asendama uue kaardiga või laienduspesa kattega, et sisemised komponendid oleks töö ajal piisavalt jahutatud.

11. Uue laienduskaardi paigaldamiseks hoidke laienduskaarti emaplaadi laienduspesa kohal ja nihutage seejärel kaarti alusraami tagakülje suunas (1) seni, kuni kaardi kinnitusklambri alumine osa libiseb alusraamil asuvasse väiksesse pesa. Vajutage laienduskaart otse emaplaadi laienduspesa (2).



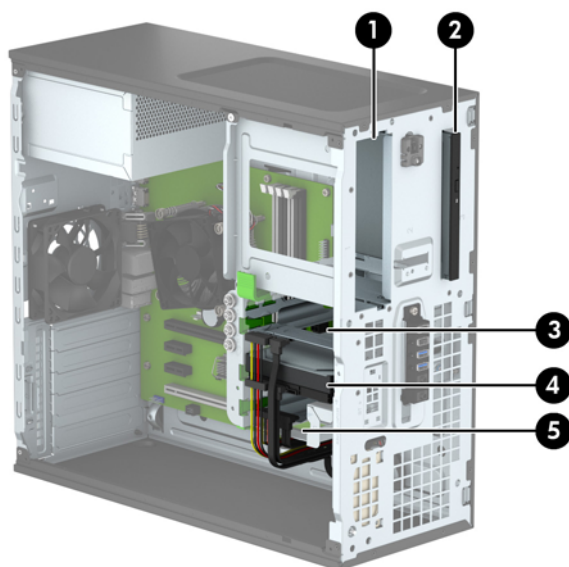
📝 MÄRKUS. Laienduskaardi paigaldamisel vajutage kaarti tugevalt, nii et kogu kontaktala oleks korralikult laienduskaardi pesas.

12. Laienduskaartide kinnitamiseks pöörake laienduspesade lukustusriiv oma kohale tagasi.



13. Vajadusel ühendage paigaldatud kaardi välised ühenduskaablid. Vajadusel ühendage paigaldatud kaardiga sisemised ühenduskaablid.
14. Pange arvuti külgpaneel kohale tagasi.
15. Ühendage uuesti toitejuhe ja mis tahes välisseadmed ning seejärel lülitage arvuti sisse.
16. Kinnitage kõik turvaseadmed, mis eemaldati või lülitati välja arvuti külgpaneeli eemaldamisel.
17. Vajaduse korral konfigureerige arvuti uuesti.

Kettaseadmete asukohad



-
- | | |
|---|---------------------------------------|
| 1 | 5,25-tolline poolkõrge draivi sahtel |
| 2 | 9,5 mm õhukese optilise draivi sahtel |
-

3 3,5-tolline sisemine primaarse kõvaketta sahtel

4 3,5-tolline sisemise lisakõvaketta sahtel

5 2,5-tolline sisemise kõvaketta sahtel

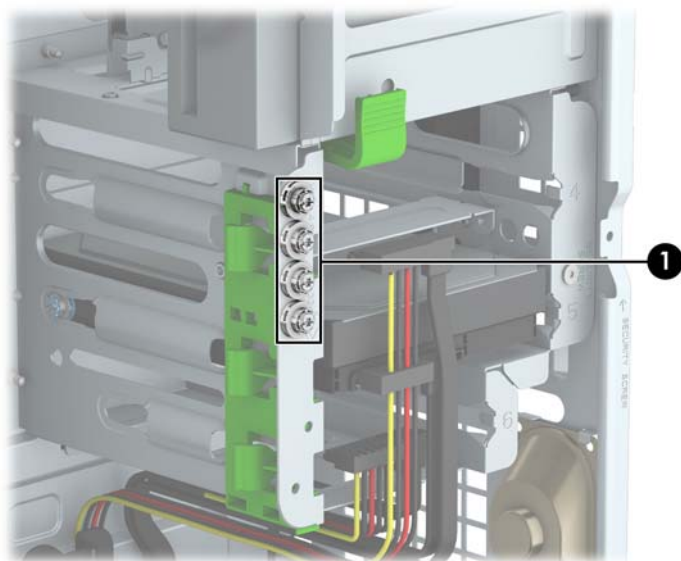
MÄRKUS. Võimalik, et kettaseadme konfiguratsioon teie arvutis erineb ülaltoodud joonisel näidatud kettaseadme konfiguratsioonist.

Arvutisse paigaldatud kettaseadmete tüübi ja mahu vaatamiseks kasutage häälestusutiliiti Computer Setup (Arvuti häälestus).

Draivide paigaldamine ja eemaldamine

Kettaseadmete paigaldamisel järgige järgmisi juhiseid.

- Esmane SATA-kõvaketas (Serial ATA) tuleb ühendada emaplaadi tumesinisesse esmasesse SATA-ühenduspesa tähistusega SATA0.
- Ühendage lisakõvakettad ja optilised draivid emaplaadi ükskõik millisesse helesinisesse SATA ühenduspesasse (sildiga SATA1, SATA2, SATA3 ja SATA5).
- Draivi õige joonduse tagamiseks draiviriivil ning selle paigale lukustamiseks peate paigaldama kõvaketaste ja 5,25-tolliste optiliste draivide puhul paigalduskruvid. HP on lisanud neli täiendavat 3,5-tollise kõvaketta paigalduskruvi, mis on paigaldatud kettasahtli küljele (1).



⚠ ETTEVAATUST. Nõuanded arvuti või kettaseadme kahjustamise ning andmete kaotamise vältimiseks:

Kui tahate kettaseadet paigaldada või eemaldada, väljuge esmalt operatsioonisüsteemist ja seejärel lülitage arvuti välja. Ärge eemaldage kettaseadet ajal, mil arvuti on sisse lülitatud või ootere iimis.

Enne draivi käsitlemist maandage endasse kogunenud staatiline elekter. Vältige draivi käsitlemisel pesa puudutamist. Lisateavet elektrostaatiliste kahjustuste vältimise kohta leiate jaotisest [Elektrostaatiline lahendus lk 46](#).


Kohelge kõvaketast ettevaatlikult, ärge pillake seda maha.


Ärge rakendage kõvaketta paigaldamisel ülemäära suurt jõudu.

Vältige kõvaketta kokkupuutumist vedelike, äärmuslike temperatuuride või tugeva magnetväljaga (nt kuvarite või kõlaritega).


Kui peate kõvaketta kellelegi postiga saatma, pakkige see mullkilesse või mõnda analoogset kaitset pakkuvasse pakematerjali ning varustage pakend sildiga „Kergestipurunev. Mitte loopida!“ („Fragile: Handle With care“).

5,25-tollise draivi eemaldamine

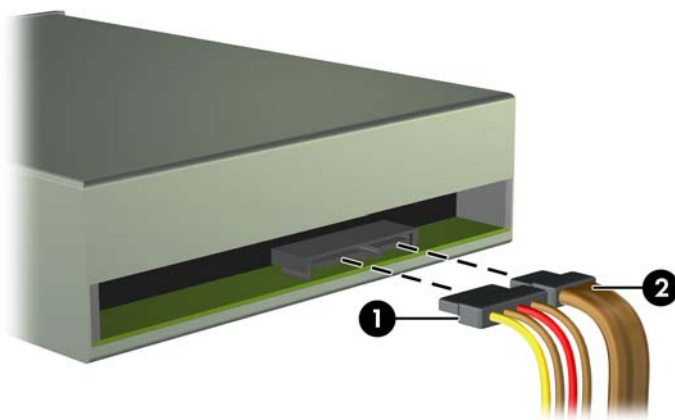
 **MÄRKUS.** HP ei paku sellele mudelile 5,25-tollist optilist draivi. 5,25-tollise valikulise draivi võib installida kasutaja või muu tarnija.


 **ETTEVAATUST.** Enne arvutist kettaseadme eemaldamist võtke sealt irdandmekandja välja.

1. Eemaldage või vabastage igasugused turvaseadmed, mis takistavad arvuti avamist.
2. Eemaldage arvutist kõik irdkandjad, nagu laserkettad või USB-välkmäluseadmed.
3. Lülitage arvuti nõuetekohaselt (operatsioonisüsteemi kaudu) välja, samuti lülitage välja kõik välisseadmed.
4. Lahutage toitejuhe vooluvõrgust ja kõik välisseadmed arvutist.

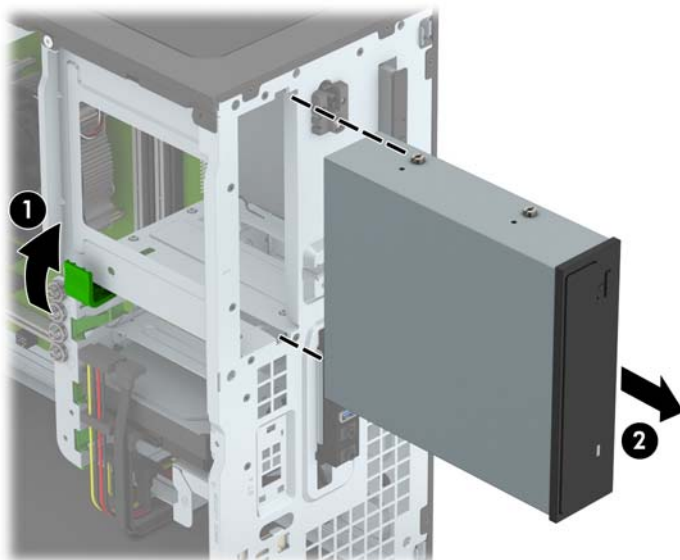
 **ETTEVAATUST.** Seni, kuni arvuti on ühendatud töötavasse vooluvõrku, on emaplaadil teatud toitepinge hoolimata sellest, kas arvuti on sisse lülitatud või mitte. Vältimaks arvuti sisemiste komponentide kahjustamist, peate toitejuhtme toiteallikast lahutama.

5. Eemaldage arvuti juurdepääsupaneel ja esiplaat.
6. Ühendage toitejuhe (1) ja andmesidekaabel (2) ketta tagaküljelt lahti.




 **ETTEVAATUST.** Kaablite lahtiühendamisel ärge tõmmake kaablist, vaid hoidke kinni pistikust – nii väldite kaabli vigastamist.


7. Vajutage roheline draivilukustusnupp alla (1) ja libistage draiv draivisahtlist välja (2).




5,25-tollise draivi paigaldamine


 **MÄRKUS.** HP ei paku sellele mudelile 5,25-tollist optilist draivi. 5,25-tollist optilist draivi on võimalik osta teiste tarnijate käest.

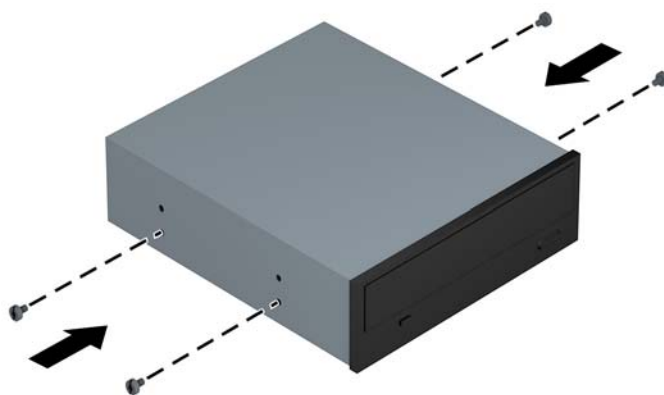
1. Eemaldage või lülitage välja igasugused turvaseadmed, mis takistavad arvuti avamist.
2. Eemaldage arvutist kõik irdkandjad, nagu laserkettad või USB-välkmäluseadmed.
3. Lülitage arvuti nõuetekohaselt (opsüsteemi kaudu) välja, samuti lülitage välja kõik välisseadmed.
4. Lahutage toitejuhe vooluvõrgust ja kõik välisseadmed arvutist.

 **ETTEVAATUST.** Seni, kuni arvuti on ühendatud töötavasse vooluvõrku, on emaplaadil teatud toitepinge hoolimata sellest, kas arvuti on sisse lülitatud või mitte. Vältimaks arvuti sisemiste komponentide kahjustamist, peate toitejuhtme toiteallikast lahutama.

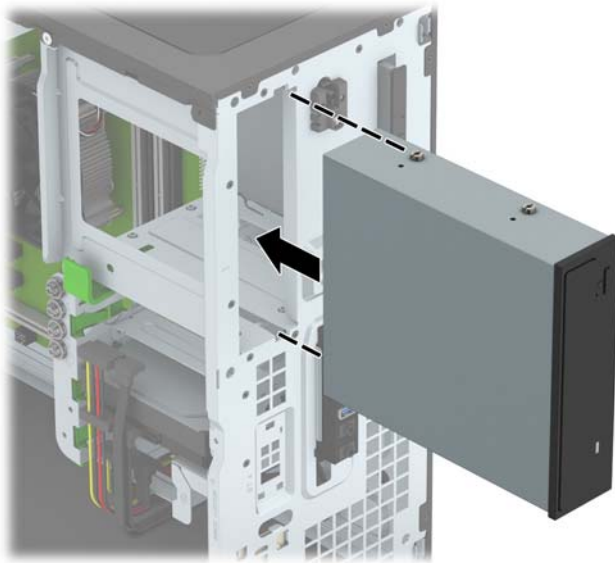
5. Eemaldage arvuti külgsüsteemid.
6. Eemaldage esiplaat. Kui paigaldate draivi ehiskattega kaetud sahtlisse, siis eemaldage ehiskate. Lisateavet leiate jaotisest [Ehiskatete eemaldamine lk 9](#).
7. Kui paigaldate optilist draivi, paigaldage neli meetermõõdustikus M3 paigalduskruvi (ei kuulu komplekti) draivi mõlemas servas asuvasse alumistesse avadesse.

 **MÄRKUS.** Kui vahetate optilist draivi, eemaldage neli meetermõõdustikus M3 paigalduskruvi vana draivi küljest ja kinnitage need seejärel uue külge.

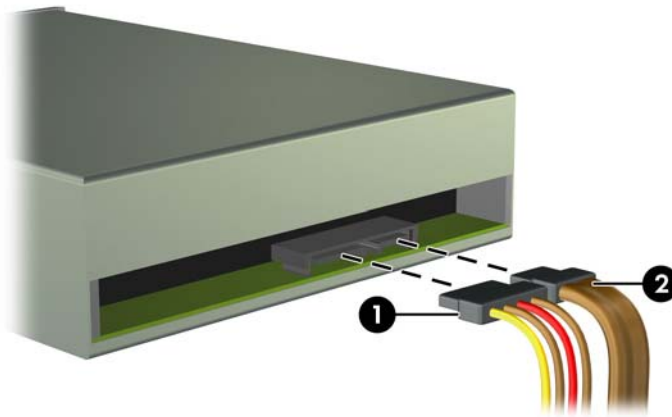
 **ETTEVAATUST.** Kasutage paigalduskruvidena ainult 5 mm pikkusi kruvisid. Pikemad kruvid võivad draivi sisemisi komponente vigastada.




8. Libistage draivi draivisahtlisse, joondades paigalduskruvid paigalduspesadega, kuni draiv lukustub paigale.



9. Ühendage toitejuhe (1) ja andmesidekaabel (2) optilise kettaseadme tagaküljele.



10. Ühendage andmesidekaabli teine ots emaplaadi ühte helesinisest SATA-ühenduspessa.

 **MÄRKUS.** Emaplaadi draivipesade joonise leiate jaotisest [Emaplaadi ühenduskohad lk 10.](#)

11. Paigaldage esiplaat ja arvuti juurdepääsupaneel tagasi.
12. Ühendage toitejuhe ja kõik välised seadmed ning lülitage arvuti sisse.
13. Kinnitage kõik turvaseadmed, mis eemaldati või lülitati välja arvuti külgpaneeli eemaldamisel.

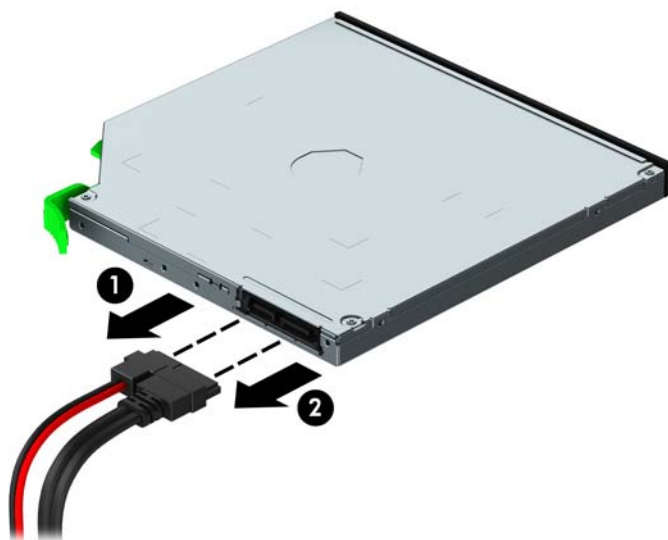
9,5 mm õhukese optilise draivi eemaldamine

⚠ ETTEVAATUST. Enne arvutist kettaseadme eemaldamist võtke sealt irdandmekandja välja.

1. Eemaldage või vabastage igasugused turvaseadmed, mis takistavad arvuti avamist.
2. Eemaldage arvutist kõik irdkandjad, nagu laserkettad või USB-välkmäluseadmed.
3. Lülitage arvuti nõuetekohaselt (operatsioonisüsteemi kaudu) välja, samuti lülitage välja kõik välisseadmed.
4. Lahutage toitejuhe vooluvõrgust ja kõik välisseadmed arvutist.

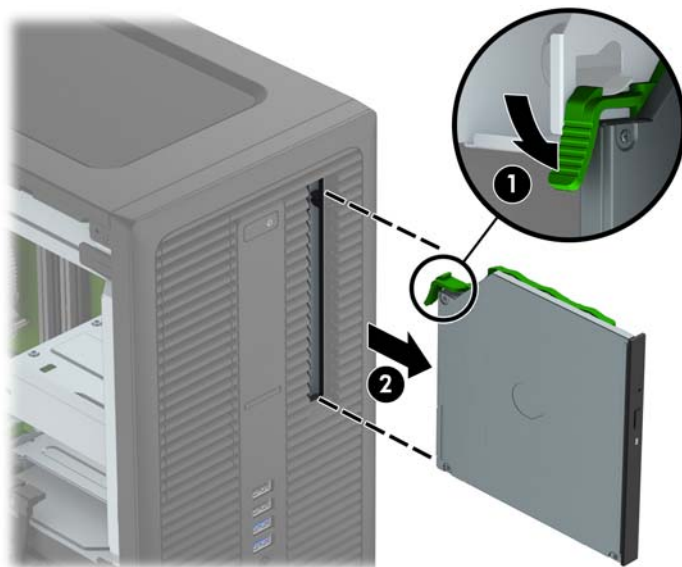
⚠ ETTEVAATUST. Seni, kuni arvuti on ühendatud töötavasse vooluvõrku, on emaplaadil teatud toitepinge hoolimata sellest, kas arvuti on sisse lülitatud või mitte. Vältimaks arvuti sisemiste komponentide kahjustamist, peate toitejuhtme toiteallikast lahutama.

5. Eemaldage arvuti juurdepääsupaneel.
6. Ühendage toitejuhe (1) ja andmesidekaabel (2) ketta tagaküljelt lahti.



⚠ ETTEVAATUST. Kaablite lahtiühendamisel ärge tõmmake kaablist, vaid hoidke kinni pistikust – nii väldite kaabli vigastamist.

7. Lükake draivi tagaosas paremal asuvat rohelist vabastushooba draivi keskosa poole (1) ja seejärel libistage draivi ettepoole ja sahtlist välja (2).



9,5 mm õhukese optilise draivi paigaldamine

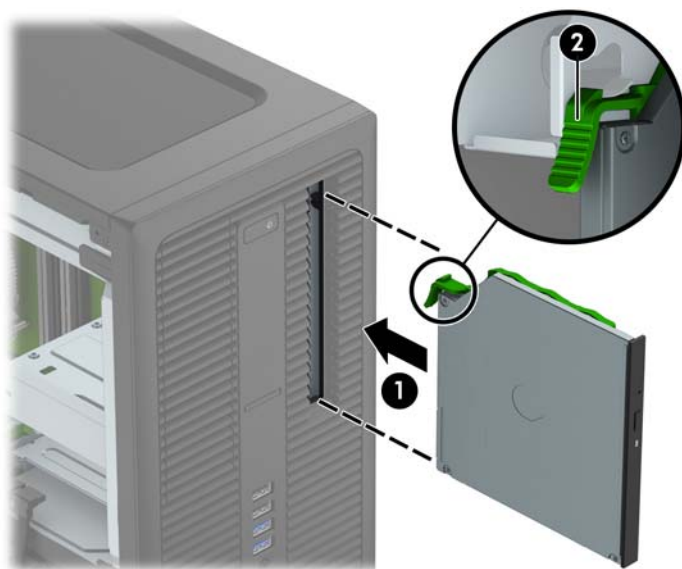
1. Eemaldage või lülitage välja igasugused turvaseadmed, mis takistavad arvuti avamist.
2. Eemaldage arvutist kõik irdkandjad, nagu laserkettad või USB-välkmäluseadmed.
3. Lülitage arvuti nõuetekohaselt (opsüsteemi kaudu) välja, samuti lülitage välja kõik välisseadmed.
4. Lahutage toitejuhe vooluvõrgust ja kõik välisseadmed arvutist.

⚠ ETTEVAATUST. Seni, kuni arvuti on ühendatud töötavasse vooluvõrku, on emaplaadil teatud toitepinge hoolimata sellest, kas arvuti on sisse lülitatud või mitte. Vältimaks arvuti sisemiste komponentide kahjustamist, peate toitejuhtme toiteallikast lahutama.

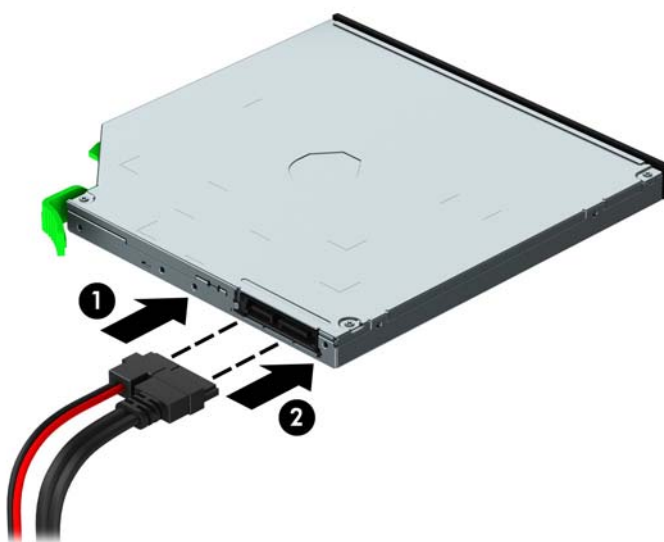
5. Eemaldage arvuti külgpaneel.
6. Kui paigaldate draivi ehiskattega kaetud sahtlisse, siis eemaldage esiplaat ning seejärel ehiskate. Lisateavet leiate jaotisest [Ehiskatete eemaldamine lk 9](#).
7. Joondage vabastusriivi küljes olev väike tihvt draivi küljel asuva väikse avaga ja vajutage riiv korralikult draivile.




8. Libistage optilist draivi läbi esiplaadi lõpuni sahtlisse (1), nii et draivi tagaosas asuv riiv lukustub paigale (2).



9. Ühendage toitejuhe (1) ja andmesidekaabel (2) optilise kettaseadme tagaküljele.




10. Ühendage andmesidekaabli teine ots emaplaadi ühte helesinisest SATA-ühenduspesa.


 **MÄRKUS.** Emaplaadi draivipesade joonise leiate jaotisest [Emaplaadi ühenduskohad lk 10.](#)

11. Kui esiplaat on eemaldatud, paigaldage see tagasi.
12. Paigaldage arvuti juurdepääsupaneel tagasi.
13. Ühendage toitejuhe ja kõik välised seadmed ning lülitage arvuti sisse.
14. Kinnitage kõik turvaseadmed, mis eemaldati või lülitati välja arvuti külgsuuna eemaldamisel.

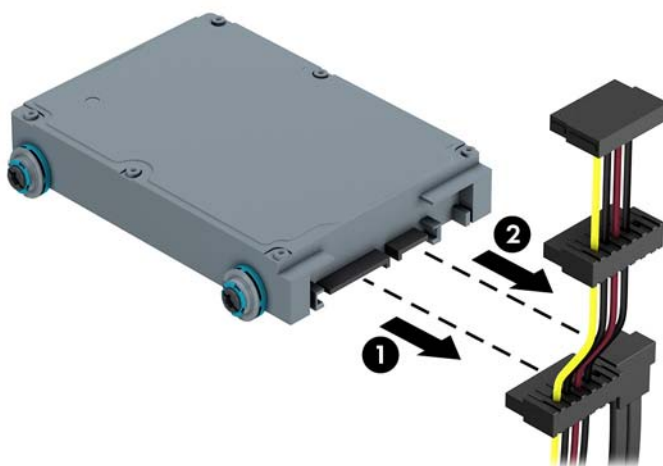
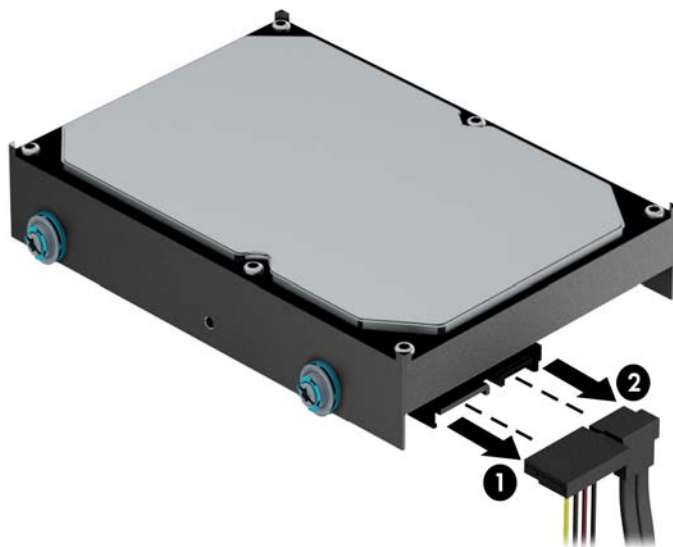
3,5-tollise või 2,5-tollise kõvaketta eemaldamine

 **MÄRKUS.** Hoolitsege enne vana kõvaketta eemaldamist sellel asuvate andmete varundamise eest, et saaksite need uuele kõvakettale üle kanda.

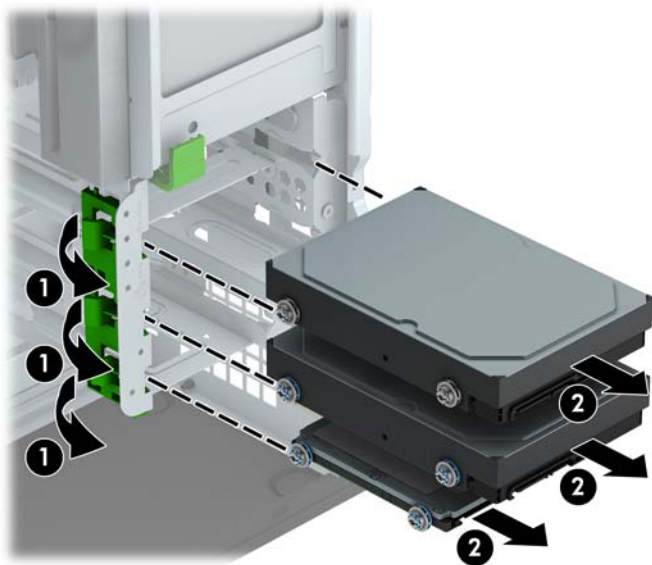
1. Eemaldage või vabastage igasugused turvaseadmed, mis takistavad arvuti avamist.
2. Eemaldage arvutist kõik irdkandjad, nagu laserplaadid või USB-mäluseadmed.
3. Lülitage arvuti nõuetekohaselt (operatsioonisüsteemi kaudu) välja, samuti lülitage välja kõik välisseadmed.
4. Lahutage toitejuhe vooluvõrgust ja kõik välisseadmed arvutist.

 **ETTEVAATUST.** Seni, kuni arvuti on ühendatud töötavasse vooluvõrku, on emaplaadil teatud toitepinge hoolimata sellest, kas arvuti on sisse lülitatud või mitte. Vältimaks arvuti sisemiste komponentide kahjustamist, peate toitejuhtme toiteallikast lahutama.

5. Eemaldage arvuti külgsuunaline paneel.
6. Lahutage optilise kettaseadme tagaküljelt toite- (1) ja andmesidekaablid (2).



7. Eemaldage ketas, tõmmates vabastussakki kettast eemale (1) ja libistades kettast sahtlist välja (2).



8. Eemaldage vana ketta küljest neli paigalduskruvi (kaks mõlemas servas). Vajate neid kruvisid uue ketta paigaldamiseks.

3,5-tollise või 2,5-tollise kõvaketta paigaldamine

1. Eemaldage või lülitage välja igasugused turvaseadmed, mis takistavad arvuti avamist.
2. Eemaldage arvutist kõik irdkandjad, nagu laserkettad või USB-välkmäluseadmed.
3. Lülitage arvuti nõuetekohaselt (opsüsteemi kaudu) välja, samuti lülitage välja kõik välisseadmed.
4. Lahutage toitejuhe vooluvõrgust ja kõik välisseadmed arvutist.

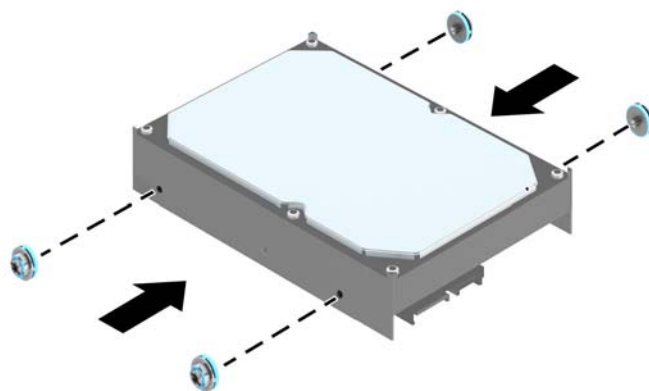
⚠ ETTEVAATUST. Seni, kuni arvuti on ühendatud töötavasse vooluvõrku, on emaplaadil teatud toitepinge hoolimata sellest, kas arvuti on sisse lülitatud või mitte. Vältimaks arvuti sisemiste komponentide kahjustamist, peate toitejuhtme toiteallikast lahutama.

5. Eemaldage arvuti juurdepääsupaneel.
6. Paigaldage paigalduskruvid ketta servadesse. 3,5-tollise kõvaketta puhul on vaja standardseid hõbedasi ja siniseid isolatsiooniga 6-32 paigalduskruvisid. 2,5-tollise kõvaketta puhul on vaja meetermõõdustikus musti ja siniseid isolatsiooniga M3 paigalduskruvisid.

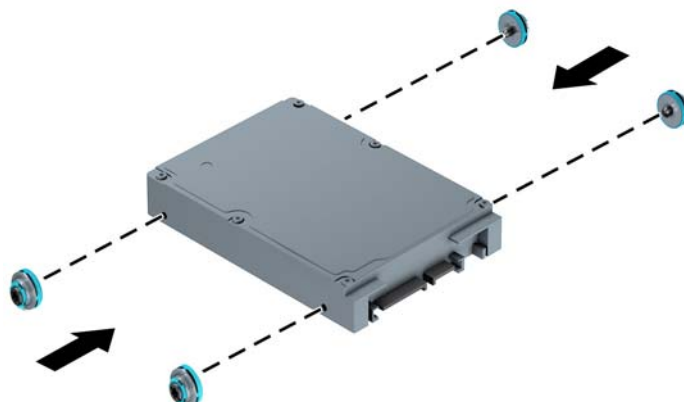
📝 MÄRKUS. Kõvakettasahtli välispinna külge on paigaldatud neli täiendavat 3,5-tolliste kõvaketaste jaoks mõeldud isolatsiooniga 6-32 paigalduskruvi. Täiendavaid 2,5-tolliste kõvaketaste jaoks mõeldud paigalduskruvisid ei ole korpuse külge paigaldatud, kuid need saab osta HP-lt. Täiendavate isolatsiooniga 6-32 paigalduskruvide asukohajoonise leiata jaotisest [Draivide paigaldamine ja eemaldamine lk 20](#).

Kui vahetate ketast, eemaldage paigalduskruvid vana ketta küljest ja kinnitage need seejärel uue külge.

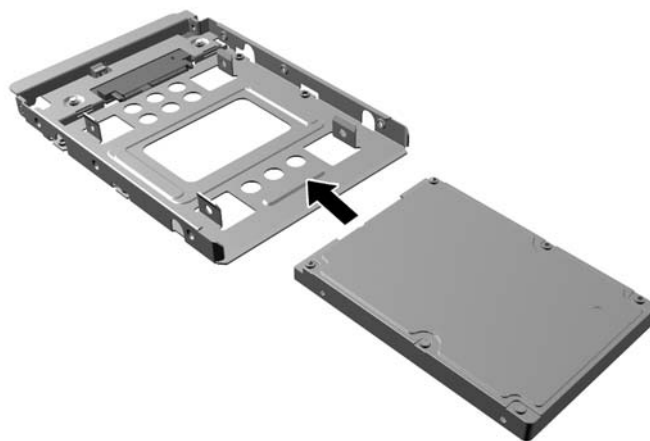
- Kui paigaldate 3,5-tollist kõvaketast, paigaldage neli hõbedast ja sinist isolatsiooniga 6-32 paigalduskruvi (kaks ketta mõlemas servas).



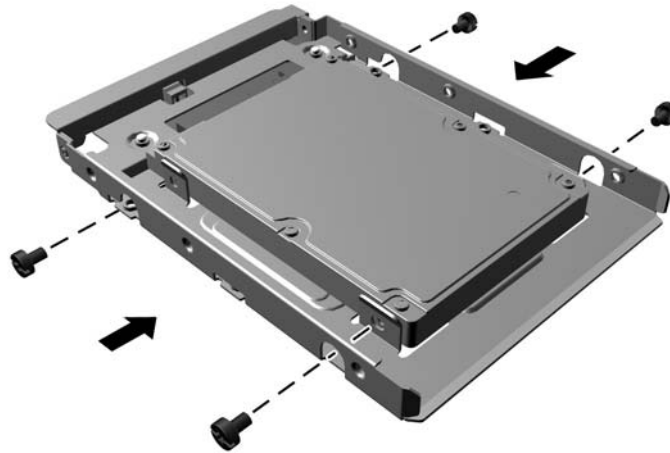
- Kui paigaldate 2,5-tollist kõvaketast, paigaldage neli musta ja sinist isolatsiooniga M3 paigalduskruvi (kaks ketta mõlemas servas).



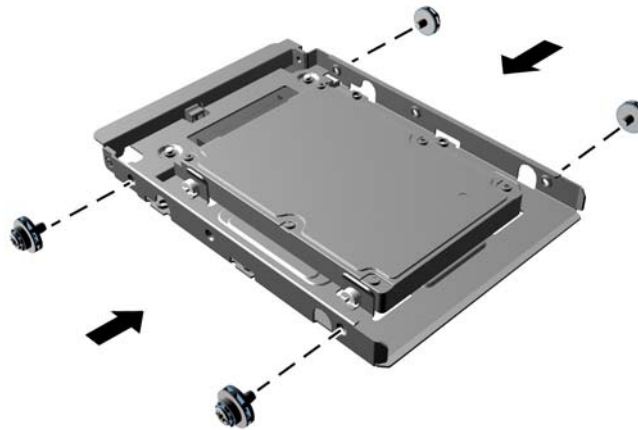
- 2,5-tollise kõvaketta saate paigaldada ka 3,5-tollise draivi sahtlisse, kasutades selleks sarnaselt allpool näidatud kohandusklambreid.
 - Lükake kettaseade sahtli adapterklambrisse, veendudes, et kettaseadme konektor on sisestatud täielikult adapterklambrü ühenduspessa.



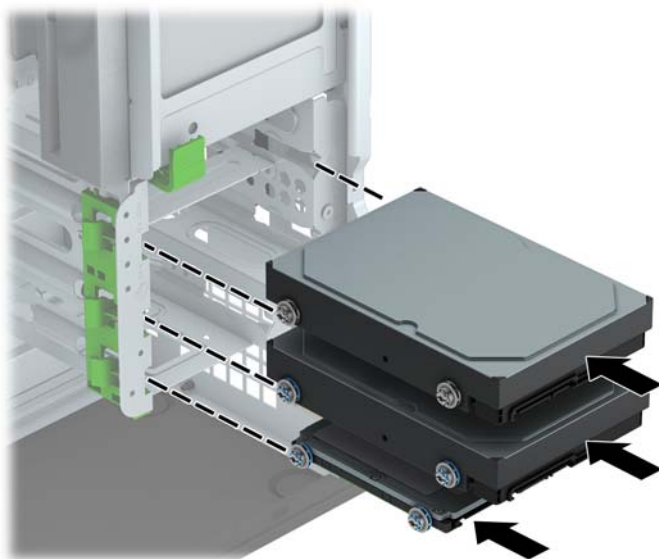
- Kettaseadme kinnitamiseks sahtli adapterklambri külge kruvige adapterklambri neli musta M3-kruvi läbi klambri külgede kettaseadmesse.




- Paigaldage neli hõbedast ja sinist isolatsiooniga 6-32 paigalduskruvi adapteriklambrisse (kaks klambri mõlemas servas).

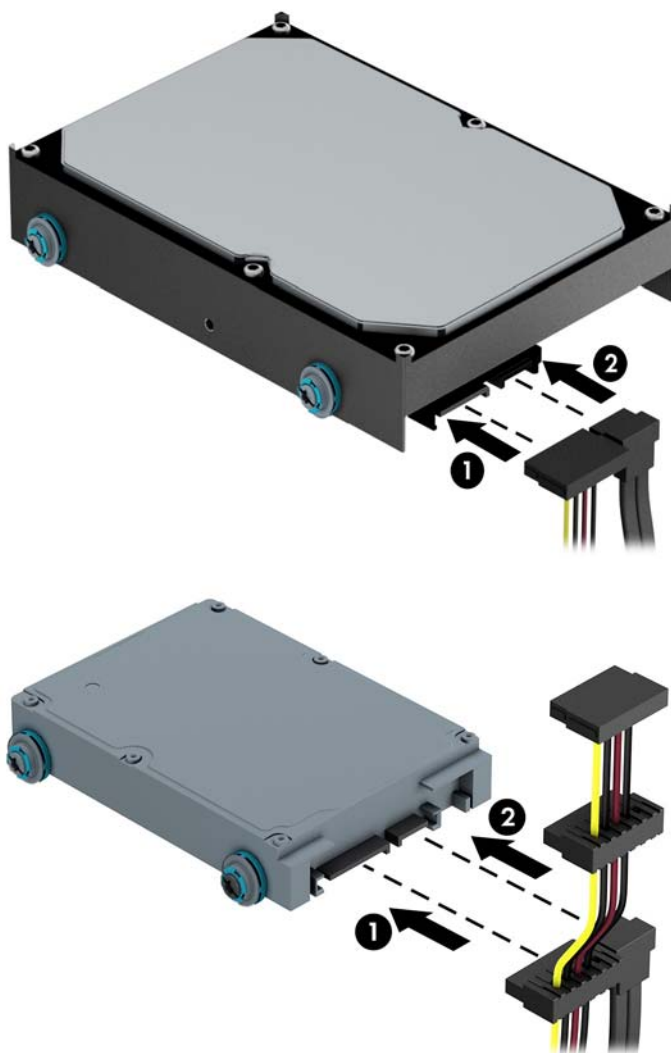


7. Libistage draivi draivisahtlisse, joondades paigalduskruvid paigalduspesadega, kuni draiv lukustub paigale.




8. Ühendage toitejuhe (1) ja andmesidekaabel (2) kõvaketta tagaküljele.

 **MÄRKUS.** Kõvaketaste toitekaabel on kolme pistmikuga kaabel, mis suunatakse emaplaadilt kõvakettasahklite tagaküljele.



9. Uue kettaseadme paigaldamisel ühendage andmesidekaabli teine ots sobivasse emaplaadi pistikupessa.

 **MÄRKUS.** Kõvaketta jõudlusprobleemide vältimiseks tuleb põhikõvaketta andmesidekaabel ühendada tumesinist värvi liidesega, mis on tähistatud sildiga SATA0. Teise kõvaketta lisamisel ühendage andmesidekaabel ühte helesinisest SATA-ühenduspesa.

10. Pange arvuti külgliseel tagasi oma kohale.
11. Ühendage toitejuhe ja kõik välised seadmed ning lülitage arvuti sisse.
12. Kinnitage kõik turvaseadmed, mis eemaldati või lülitati välja arvuti külgliseeli eemaldamisel.

Turvaluku paigaldamine

Arvuti kaitseks saate kasutada allpool ja järgmistel lehekülgedel kujutatud turvalukke.

Kaabelukk

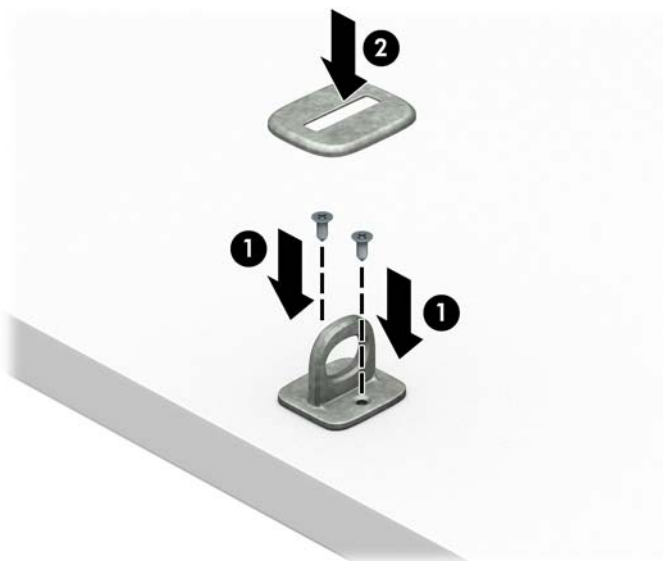


Tabalukk



HP äriklassi arvuti turvalukk V2

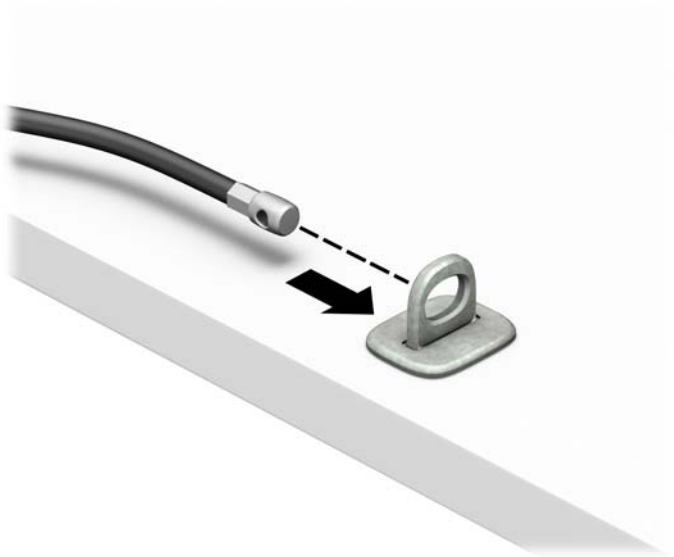
1. Kinnitage turvakaabli kinniti laua külge, kasutades oma keskkonna jaoks sobilikke kruvisid (ei kuulu komplekti) (1), seejärel klõpsake kate kaablikinniti aluse külge (2).



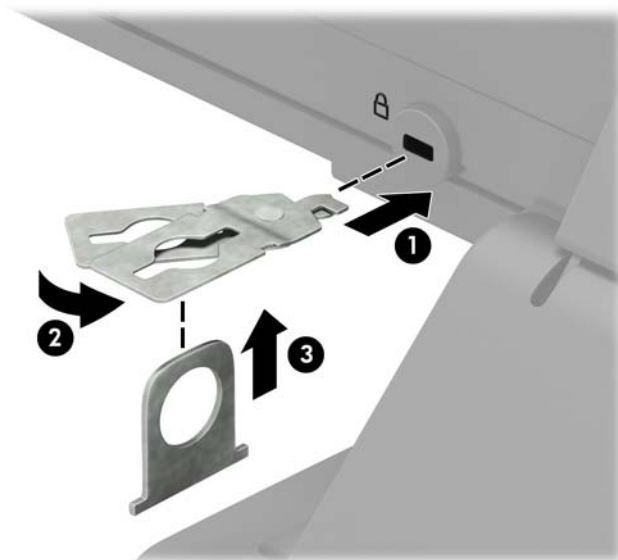
2. Suunake turvakaabel ümber paikse objekti.



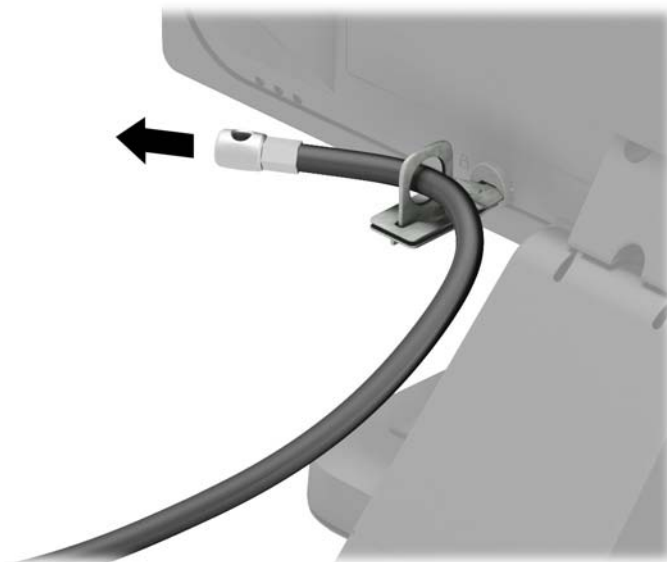
3. Juhtige turvakaabel läbi turvakaabli kinniti.



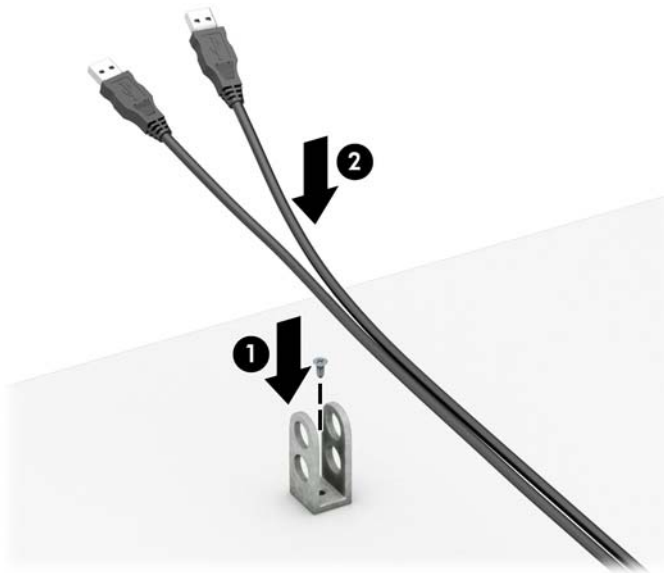
4. Tõmmake monitoriluku kaks käärharu lahti ja sisestage lukk monitori tagaküljel asuvasse turvapessa (1), lükake käärharud kokku, et lukk paigale lukustada (2), ja seejärel juhtige kaablijuhik läbi monitoriluku keskosas (3).



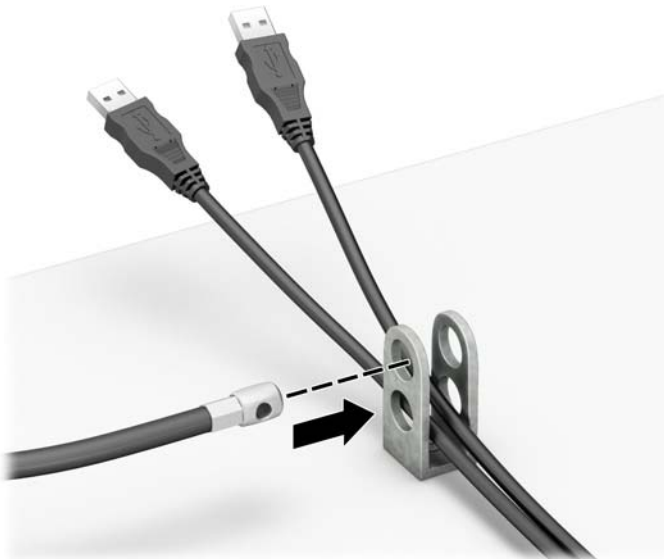
5. Juhtige turvakaabel läbi monitori külge paigaldatud turvajuhiku.



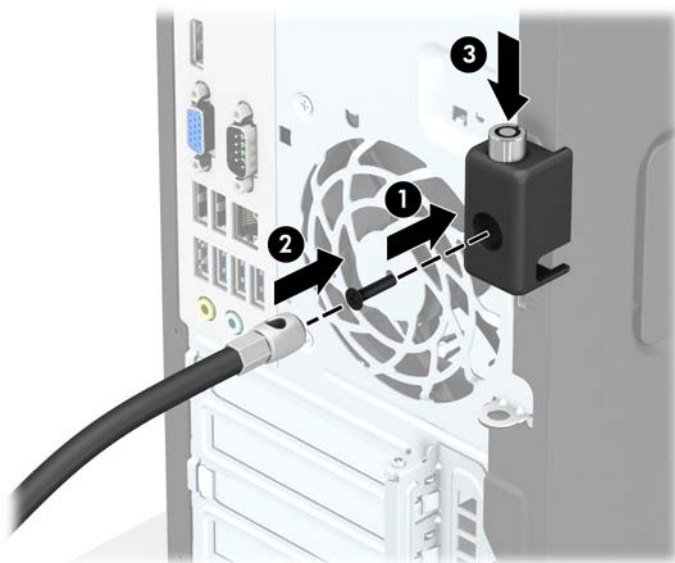
6. Kinnitage tarvikukaabli kinniti laua külge, kasutades oma keskkonna jaoks sobilikku kruvi (ei kuulu komplekti) (1), seejärel paigutage tarvikukaablid kinniti alusesse (2).



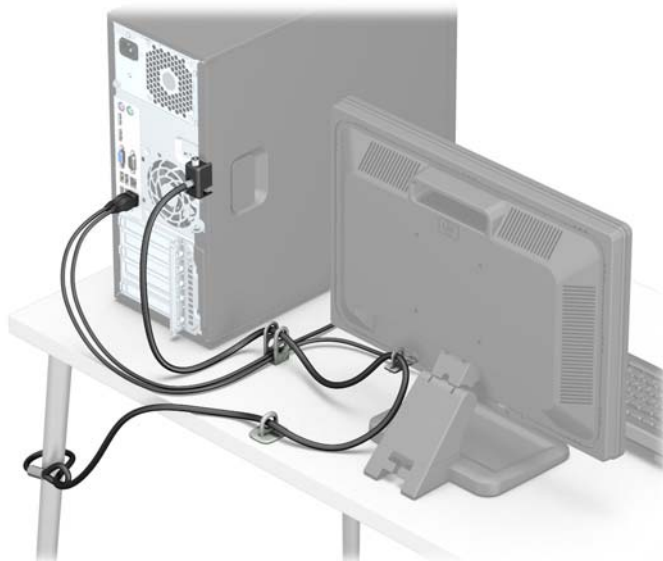
7. Juhtige turvakaabel läbi tarvikukaabli kinnitis olevate avade.



8. Kruvige lukk komplekti kuuluva kruvi abil korpuse külge (1). Sisestage turvakaabli pistikuga ots lukku (2) ja vajutage nuppu luku rakendamiseks sissepoole (3). Luku avamiseks kasutage kaasasolevat võtit.



9. Sellega on kõik tööjaama seadmed kinnitatud.



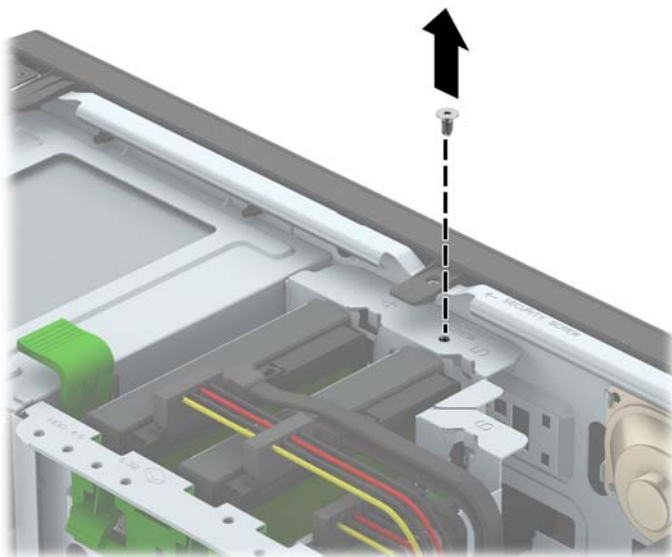
Esipaneeli turvalisus

Esikatte saab paigale lukustada, paigaldades HP poolt tarnitud kinnituskrugi. Kinnituskrugi paigaldamiseks:

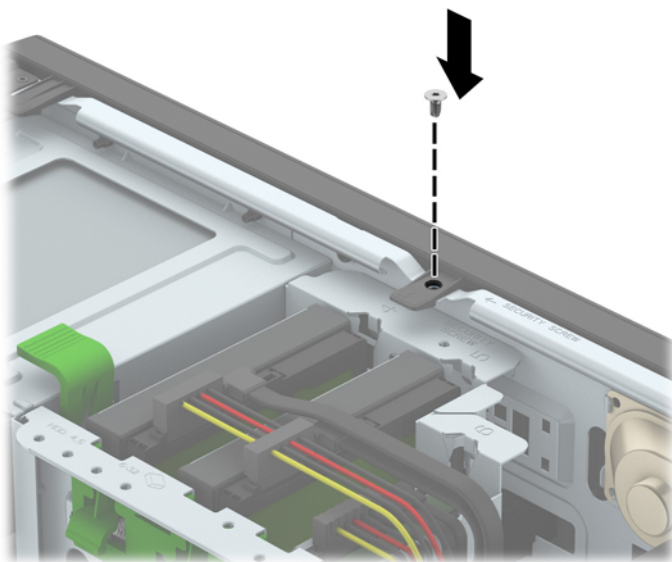
1. Eemaldage/eraldage kõik turvaseadmed, mis võivad arvuti avamist takistada.
2. Eemaldage arvutist kõik irdkandjad, nagu laserkettad või USB-välkmäluseadmed.
3. Sulgege arvuti õigesti operatsioonisüsteemi kaudu ja lülitage seejärel välja kõik välisseadmed.
4. Eemaldage toitekaabel vooluvõrgust ning eraldage kõik välisseadmed.

⚠ ETTEVAATUST. Hoolimata toitelüliti asendist on emaplaat alati pinge all seni, kui süsteem on ühendatud vahelduvvooluvõrku. Arvuti sisemiste komponentide kahjustamise vältimiseks tuleb toitekaabel alati vooluvõrgust eemaldada.

5. Eemaldage arvuti külgsuud.
6. Eemaldage hõbedane 6-32 turvakruvi, mis asub kõvakettariiuli kohal.




7. Paigaldage kinnituskruvi läbi esikatte vabastussaki, et kinnitada esikate paigale.



8. Paigaldage arvuti juurdepääsupaneel tagasi.
9. Ühendage uuesti toitejuhe ja mis tahes välisseadmed ning seejärel lülitage arvuti sisse.
10. Lukustage kõik turvaseadmed, mis külgsuudeli eemaldamisel eraldati.

A Patarei vahetamine

Arvutisse paigaldatud patarei on reaajakella käiguhoidmiseks. Asendamisel kasutage algselt arvutisse paigaldatud patareiga samaväärset patareid. Arvutisse on paigaldatud 3-voldise tööpingega liitiumpatareielement.


 **HOIATUS!** Arvutisse on paigaldatud sisemine liitiummangaandioksiidpatarei. Kui patareiga valesti ümber käia, võivad elemendid süttida ja tekitada põletusi. Vigastusohu vähendamine

Ärge üritage patareid laadida!


Vältige kokkupuudet temperatuuriga, mis on kõrgem kui 60 °C (140 °F).

Ärge demonteerige, muljuge ega torkige patareid, ärge lühistage ühendusklemme ega visake patareid vette või tulle.

Vahetage vana patarei välja ainult selle toote jaoks ettenähtud HP originaalpatarei vastu.


 **ETTEVAATUST.** Enne patarei vahetamist varundage kindlasti arvuti CMOS-sätteid. Patarei eemaldamisel või vahetamisel CMOS-sätteid kustutatakse.

Arvuti või selle lisaseadmed võivad staatilisest pingest tekkiva ülelöögi tõttu kahjustusi saada. Seepärast maandage alati enne nende toimingute alustamist endasse kogunenud staatiline elektrilaeng, puudutades korra mõnda maandatud metallobjekti.


 **MÄRKUS.** Liitiumpatarei tööea pikendamiseks hoidke arvuti toitekaabel vooluvõrku ühendatuna. Patareilt töötab süsteem ainult siis, kui arvuti toitekaabel POLE vooluvõrku ühendatud.

HP soovib oma klientidel anda kasutatud elektroonilise riistvara, HP originaalprindikassetid ja akud jäätmekäitlusele. Lisateavet jäätmekäitluse kohta leiate aadressilt <http://www.hp.com/recycle>.

1. Eemaldage või vabastage igasugused turvaseadmed, mis takistavad arvuti avamist.
2. Eemaldage arvutist kõik irdkandjad, nagu laserkettad või USB-välkmäluseadmed.
3. Lülitage arvuti nõuetekohaselt (operatsioonisüsteemi kaudu) välja, samuti lülitage välja kõik välisseadmed.
4. Lahutage toitejuhe vooluvõrgust ja kõik välisseadmed arvutist.

 **ETTEVAATUST.** Seni, kuni arvuti on ühendatud töötavasse vooluvõrku, on emaplaadil teatud toitepinge hoolimata sellest, kas arvuti on sisse lülitatud või mitte. Vältimaks arvuti sisemiste komponentide kahjustamist, peate toitejuhtme toiteallikast lahutama.

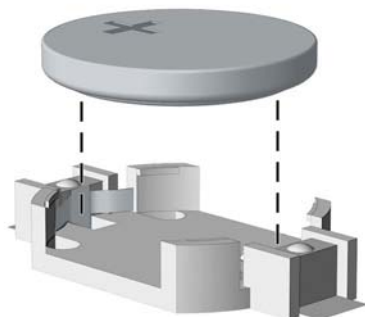
5. Eemaldage arvuti külgpaneel.
6. Leidke emaplaadilt patarei ja selle hoidik.

 **MÄRKUS.** Mõnel arvutimudelil tuleb eemaldada mõni sisemine komponent, et patareile juurde pääseda.

7. Järgige patarei vahetamisel emaplaadil paikneva patareihoidiku tüübile vastavaid juhiseid.

Tüüp 1

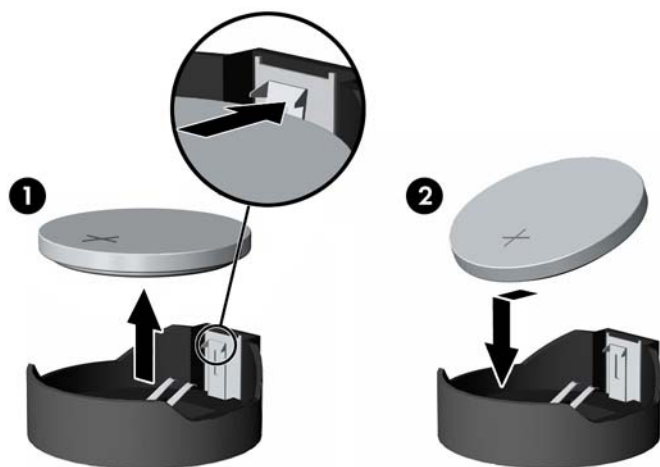
- a. Tõstke patarei hoidikust välja.



- b.** Asetage uus patarei kohale, plussklemm ülal. Patareihoidik kinnitab patarei automaatselt õigesse asendisse.

Tüüp 2

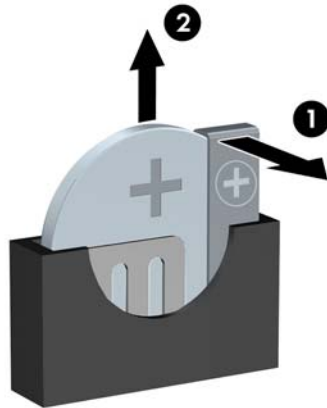
- a.** Patarei vabastamiseks hoidikust suruge üle patarei serva ulatuv metallklamber eemale. Kui patarei hüppab pesast välja, tõstke see hoidikust välja.
- b.** Uue patarei paigaldamiseks asetage selle üks serv hoidiku serva alla, plussklemm ülalpool. Suruge patarei vastasserva alla, kuni kinnitusklamber liigub üle patarei serva.




Tüüp 3

- a.** Suruge patareid hoidev klamber (1) tagasi ja eemaldage patarei (2).

- b. Asetage uus patarei ja seda hoidev klamber kohale.



 **MÄRKUS.** Pärast patarei kohalepanekut tehke veel järgmist.

8. Pange arvuti külgpaneel kohale tagasi.
9. Ühendage uuesti toitejuhe ja mis tahes välisseadmed ning seejärel lülitage arvuti sisse.
10. Lähtestage häälestusutiliidi Computer Setup (Arvuti häälestus) abil kuupäev, kellaaeg, paroolid ja süsteemi erisätted.
11. Kinnitage kõik turvaseadmed, mis eemaldati või lülitati välja arvuti külgpaneeli eemaldamisel.

B Elektrostaatiline lahendus

Staatilise laengu mahalaadimisest sõrmede või mõne muu juhi kaudu võivad kahjustusi saada emaplaadid või muud staatilise laengu suhtes tundlikud seadmed. Ka võib sellist tüüpi kahjustus vähendada seadme kasutusiga.

Elektrostaatilise kahju vältimine

Elektrostaatiliste kahjustuste vältimiseks järgige järgmisi ettevaatusabinõusid.

- Staatilise laengu suhtes turvalistes pakendites olevate toodete transpordil ja ladustamisel hoiduge neid puudutamast.
- Hoidke elektrostaatiliselt tundlikke detaile pakendites kuni nende jõudmiseni maandatud töökohale.
- Enne ümbrikest eemaldamist asetage detailid maandatud pinnale.
- Hoiduge puudutamast ühenduskontakte, juhtmeid või trükkplaati.
- Maandage end alati, kui peate puudutama mõnda elektrostaatiliselt tundlikku komponenti või sõlme.

Maandamise viisid

Maandamiseks on mitu moodust. Kui käsitate või paigaldate elektrostaatiliselt tundlikke osi, kasutage mõnda järgmist moodust:

- Maandage end käepaela abil maandatud töökoha maandusahelasse või arvuti tugiraamistikku. Käepaelad on painduvad ühenduslülid takistusega 1 megaoom \pm 10% maa suhtes. Hea maanduskontakti saamiseks paigaldage käepael otse randmele vastu nahka.
- Seistes töötamisel, maandage kann-, põia- või kogu tallaosa. Kui seisate elektrit juhtivast materjalist põrandal või põrandamatil, kandke mõlemal jalal maanduspaela.
- Kasutage juhtivast materjalist hooldusvahendeid.
- Kasutage kaasaskantavat välihoolduskomplekti koos staatilist laengut hajutava matiga.

Kui teil pole korraliku maanduse realiseerimiseks ühtki soovitatud abivahendit, pöörduge HP volitatud esinduse, edasimüüja või hooldusettevõtte poole.



MÄRKUS. Staatilise elektri kohta saate lisateavet HP volitatud esindusest, edasimüüjalt või hooldusettevõttest.

C Juhised arvutiga töötamiseks, tavahooldus ja transpordiks ettevalmistamine

Juhised arvutiga töötamiseks ja tavahooldus

Arvuti ja kuvari paigaldamisel ja hooldamisel järgige järgmisi juhiseid:

- Ärge paigutage arvutit ülemäära niiskesse kohta, päikese kätte ega liiga kuuma või külma ruumi.
- Paigutage arvuti kindlale tasasele pinnale. Jahutuseks vajaliku õhuvoolu tagamiseks jätke arvuti korpuse kõigile ventileeritavatele külgedele ja kuvari kohale 10,2 cm õhuvahe.
- Ärge takistage õhu juurdevoolu arvutisse: hoidke kõik ventilaatori- ja õhuvõtuavad vabad. Ärge asetage sisselükatud tugijalgadega klaviatuuri tihedalt vastu lauaarvuti esikülge, sest ka see takistab õhu sissevoolu.
- Ärge töötage mitte kunagi arvutiga, mille külgpaneel või laienduskaardi pesade katted on eemaldatud.
- Ärge asetage arvuteid üksteise peale või lähedusse, kui selle tulemusena võiks ühest arvutist väljuv soojenenud õhk sattuda teise arvutisse sisenevasse õhuvoolu.
- Kui arvuti paigutatakse eraldi korpusesse, tuleb see korpus varustada sisse- ja väljapuhkeventilaatoritega ning juhendada eeltoodud juhistest.
- Jälgige, et arvutisse ega klaviatuuri ei satuks vedelikku.
- Ärge katke kuvari õhuavasid mitte mingil moel kinni.
- Paigaldage või lülitage sisse operatsioonisüsteemi või muu tarkvara toitehaldusfunktsioonid (sh unerežiimid).
- Enne järgnevat toiminguid lülitage arvuti välja.
 - Pühkige arvuti välispinda pehme niiske lapiga vastavalt vajadusele. Puhastuskemikaalid võivad viimistluse tooni muuta või kahjustada.
 - Puhastage regulaarselt arvuti kõigil ventileeritavatel külgedel asuvaid õhuavasid. Tolmurullid, mustus või muud võõrkehad võivad sulgeda õhuavad, piirates õhu läbivoolu.

Optilise kettaseadme ettevaatusabinõud

Optilise kettaseadme kasutamisel või puhastamisel rakendage järgnevaid ohutusabinõusid.

Töötamine

- Ärge kettaseadet töötamise ajal liigutage. See võib põhjustada lugemisel tõrkeid.
- Vältige kettaseadme sattumist ootamatute temperatuurimuutuste mõju alla, kuna seadme sisemuses võib tekkida kondensaat. Kui temperatuur on kettaseadme töö ajal siiski kiiresti muutunud, oodake enne toite väljalülitamist vähemalt üks tund. Kui lülitate seadme kohe sisse, võib lugemisel esineda tõrkeid.
- Hoiduge kettaseadme paigutamisest niiskesse, äärmusliku temperatuuri, mehaanilise vibratsiooni või otsese päikesevalgusega ruumidesse.

Puhastamine

- Puhastage esipaneeli ja juhtnuppe pehme, kuiva või kergelt puhastusvahendi lahusega niisutatud pehme lapiga. Ärge pihustage puhastusvedelikke kunagi otse seadmele.
- Hoiduge ükskõik milliste pindu kahjustada võivate lahustite (nt alkohol või benseen) kasutamisest.

Ohutus

Kui seadmesse peaks sattuma võõrkehi või vedelikku, lülitage arvuti viivitamatult välja ja laske volitatud HP hooldustöökogas üle vaadata.

Transpordiks ettevalmistamine

Arvuti ettevalmistamisel transpordiks pidage silmas järgmisi soovitusi:

1. Varundage kõvakettal olevad failid välisele talletusseadele. Veenduge, et varundamiseks kasutatavad andmekandjad ei puutu hoiustamise ega teisaldamise käigus kokku elektri- ega magnetimpulssidega.



MÄRKUS. Kõvaketas lukustub süsteemi väljalülitamisel automaatselt.

2. Eemaldage ja talletage kõik irdandmekandjad.
3. Lülitage arvuti ja välisseadmed välja.
4. Lahutage toitejuhe esmalt toitepistikust ja seejärel arvutist.
5. Süsteemi komponentidel ja välisseadmetel lahutage kõigepealt toitejuhtmed, alles siis lahutage need seadmed arvutist.



MÄRKUS. Enne arvuti transportimist veenduge, et kõik laienduskaardid oleksid korralikult paigaldatud ja kinnitatud.

6. Pakkige süsteemi koostisosad ja välisseadmed nende originaalpakenditesse või nendega sarnasesse pakendisse, jälgides, et nende kaitseks kasutataks piisavalt pakkematerjali.

D Juurdepääsetavus

HP kujundab, toodab ja müüb tooteid ja teenuseid, mida saavad kasutada kõik, sealhulgas puuetega inimesed, kas siis ilma või koos sobivate abiseadmetega.

Toetatud abitehnoloogiad

HP tooted toetavad paljusid operatsioonisüsteemi abitehnoloogiaid ning neid saab konfigureerida veel paljude muudegi abitehnoloogiatega koos töötama. Lisateavet abifunktsioonide kohta leiate seadme otsingufunktsiooni kasutades.



MÄRKUS. Lisateavet mõne kindla abitehnoloogia kohta saate selle toote klienditoelt.

Kuidas meie toega ühendust võtta

Täiustame pidevalt meie toodete ja teenuste hõlbustusfunktsioone ja ootame kasutajate tagasisidet. Kui teil on mõne tootega probleeme või soovite jagada meiega, kuidas hõlbustusfunktsioonid on teid aidanud, võtke meiega ühendust numbril (888) 259 5707 (esmaspäevast reedeni 6.00–21.00 (MST)). Kui olete kurt või vaegkuulja ning kasutate teenust TRS/VRS/WebCapTel, võtke meiega ühendust, kui vajate tehnilist tuge või teil on küsimusi hõlbustusfunktsioonide kohta, helistades numbril (877) 656 7058 (esmaspäevast reedeni 6.00–21.00 (MST)).



MÄRKUS. Tuge pakutakse ainult inglise keeles.

Tähestikuline register

D

DIMM-id. Vt mälu
draivid
 kaabliühendused 20
 paigaldamine 20

E

eemaldamine
 2,5-tolline kõvaketas 29
 3,5-tolline kõvaketas 29
 5,25-tolline optiline draiv 21
 aku 43
 arvuti juurdepääsupaneel 6
 ehiskate 9
 esipaneel 8
 laienduskaart 15
 õhuke optiline draiv 25
elektrostaatiline lahendus, kahju
 vältimine 46
emaplaadi ühenduskohad 10
esipaneel
 eemaldamine 8
 tagasipanek 10
 turvalisus 41
esipaneeli komponendid 2
esiplaat
 katte eemaldamine 9

J

juhised arvutiga töötamiseks 47
juurdepääsetavus 49
juurdepääsupaneel
 eemaldamine 6
 tagasi paigaldamine 7

K

kettaseadmed
 asukohad 18
kõvaketas (2,5-tolline)
 eemaldamine 29
 paigaldamine 31
kõvaketas (3,5-tolline)
 eemaldamine 29
 paigaldamine 31

L

laienduskaart
 eemaldamine 15
 paigaldamine 15
lukud
 esipaneel 41
 HP äriklassi arvuti turvalukk 37
 kaablilukk 36
 tabalukk 37

M

mälu
 paigaldamine 12
 pesade asustamine 13
 tehnilised andmed 12

O

optiline draiv
 puhastamine 48
optiline draiv (5,25-tolline)
 eemaldamine 21
 paigaldamine 23
optiline draiv (õhuke)
 eemaldamine 25
 paigaldamine 27
optiline kettaseade
 ettevaatusabinõud 48

P

paigaldamine
 2,5-tolline kõvaketas 31
 3,5-tolline kõvaketas 31
 5,25-tolline optiline draiv 23
 aku 43
 arvuti juurdepääsupaneel 7
 draivi kaablid 20
 laienduskaart 15
 mälu 12
 õhuke optiline draiv 27
paigaldusjuhised 5
patarei vahetamine 43

S

seerianumbri asukoht 4

T

tagapaneeli komponendid 3
tehnilised andmed
 mälu 12
toote ID-numbri asukoht 4
transpordiks ettevalmistamine 48
turvalisus
 esipaneel 41
 HP äriklassi arvuti turvalukk 37
 kaablilukk 36
 tabalukk 37

V

ventileerimisjuhised 47