



Referenshandbok för maskinvara

HP EliteDesk 800 G2 SFF Business PC

© Copyright 2015 HP Development Company, L.P.

Microsoft och Windows är registrerade varumärken i USA som tillhör Microsoft-koncernen.

Den här informationen kan ändras utan föregående meddelande. Garantiansvar för HP:s produkter och tjänster definieras i de garantibegränsningar som medföljer sådana produkter och tjänster. Ingenting i denna text ska anses utgöra ytterligare garantiåtaganden. HP ansvarar inte för tekniska fel, redigeringsfel eller för avsaknad av information i denna text.

Första utgåvan: juni 2015

Dokumentartikelnummer: 823453-101

Produktmeddelande

I den här handboken beskrivs funktioner som är gemensamma för de flesta modeller. Vissa funktioner är kanske inte tillgängliga på din dator.

Alla funktioner finns inte tillgängliga i alla utgåvor av Windows 8. Den här datorn kan komma att kräva uppgraderade och/eller separat köpta maskinvaror, drivrutiner och/eller programvaror för att fullt utnyttja funktionerna i Windows 8. Mer information finns i <http://www.microsoft.com>.

Den här datorn kan komma att kräva en uppgraderad maskinvara och/eller en DVD-enhet för att installera mjukvaran Windows 7 och fullt utnyttja funktionerna i Windows 7. Mer information finns i <http://windows.microsoft.com/en-us/windows7/get-know-windows-7>.


Programvaruvillkor


Genom att installera, kopiera, hämta eller på annat sätt använda programvara som är förinstallerad på den här datorn samtycker du till att bindas av villkoren i HP:s licensavtal för slutanvändare. Om du inte godkänner licensvillkoren är ditt enda alternativ att returnera hela den oanvända produkten (maskin- och programvara) inom 14 dagar för att få pengarna tillbaka enligt återbetalningsvillkoren på inköpsstället.

För mer information eller begäran om full återbetalning för datorn kontaktar du inköpsstället (försäljaren).

Om den här handboken

I den här handboken finns grundläggande information för uppgradering av HP EliteDesk Business-datorer.

 **VARNING:** Den här typen av text ger information om att allvarliga personskador kan uppstå om instruktionerna inte följs.

 **VIKTIGT:** Den här typen av text innehåller varningar om att utrustningen kan förstöras eller information förloras om inte instruktionerna följs.

 **OBS!** Den här typen av text innehåller ytterligare viktig information.

Innehåll

1 Produktfunktioner	1
Standardfunktioner	1
Komponenter på frontpanelen	2
Komponenter på baksidan	3
Serienumrets placering	4
2 Maskinvaruuppdateringar	5
Servicefunktioner	5
Varningsmeddelanden	5
Ta bort datorns åtkomstpanel	6
Sätta tillbaka datorns åtkomstpanel	7
Ta bort frontpanelen	8
Ta bort ett panelskydd för en optisk enhet av Slim-modell	9
Sätta tillbaka frontpanelen	10
Ändra från skrivbordsdator till tornkonfiguration	11
Moderkortsanslutningar	11
Installera ytterligare minne	13
DIMM-moduler	13
DDR4-SDRAM DIMM-moduler	13
Sätta i DIMM-moduler	14
Installera DIMM-moduler	14
Ta bort eller installera ett expansionskort	16
Diskenheternas placering	20
Installera och ta bort enheter	21
Ta bort en 9,5 mm optisk enhet av Slim-modell	22
Installera en 9,5 mm optisk enhet av Slim-modell	23
Borttagning och byte av en primär 3,5-tumshårddisk	25
Ta bort en sekundär 3,5-tumshårddisk	28
Installera en sekundär 3,5-tumshårddisk	30
Ta bort en 2,5-tumshårddisk	33
Installera en 2,5-tumshårddisk	35
Installera ett säkerhetslås	38

Kabellås	38
Hänglås	39
HP Business PC säkerhetslås V2	39
Säkerhetsanordningar för frontpanelen	43

Bilaga A Byta batteri 45

Bilaga B Elektrostatisk laddning 48

Förhindra elektrostatiska skador	48
Jordningsmetoder	48

Bilaga C Riktlinjer för datoranvändning, rutinskötsel och fraktförberedelse 49

Riktlinjer för datoranvändning och rutinskötsel	49
Säkerhetsåtgärder för optiska enheter	50
Användning	50
Rengöring	50
Säkerhet	50
Fraktförberedelse	50

Bilaga D Hjälpmedel 51

Hjälpmedel som stöds	52
Kontakta support	53

Index 54

1 Produktfunktioner

Standardfunktioner

Funktionerna kan variera beroende på vilken modell du har. Kör verktyget HP Support Assistant för att få support och mer information om maskinvara och programvara på din datormodell.

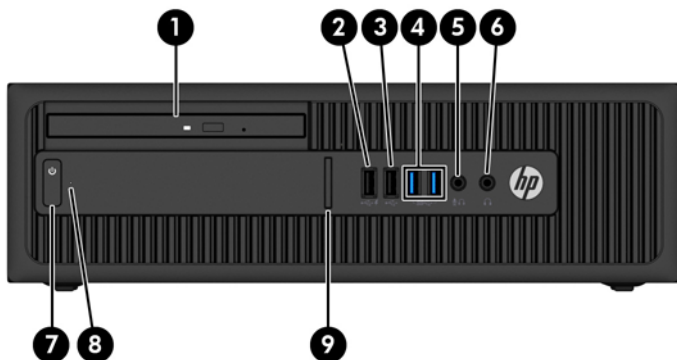


OBS! Denna datormodell kan användas i stående eller liggande läge.



Komponenter på frontpanelen

Enhetskonfiguration kan variera beroende på modell. Vissa modeller har ett panelskydd som täcker enhetsfacket för den optiska enheten av Slim-modell.



1 Optisk enhet, Slim-modell (tillval)

6 Hörlurskontakt

2 USB 2.0-laddningsport (ström driven) (svart)

7 Strömbrytare med två lägen

3 USB 2.0-port (svart)

8 Aktivitetslampa för hårddisk

4 USB 3.0-portar (blå)

9 SD-kortläsare (tillval)

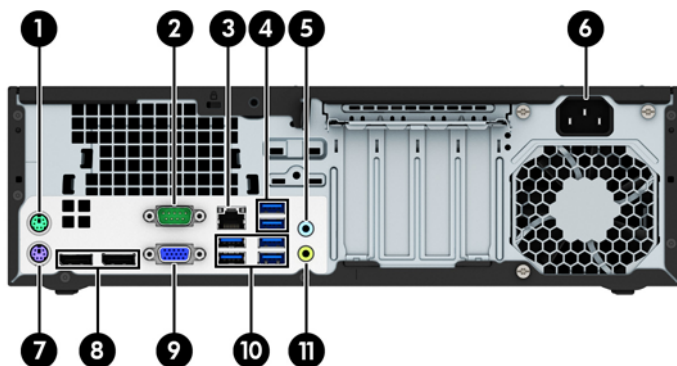
5 Mikrofon-/hörlurskontakt

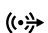
OBS! När en enhet ansluts till mikrofon-/hörlurskontakten visas en dialogruta som frågar om du vill använda kontakten som mikrofoningång eller headset. Du kan ändra konfigurationen för kontakten när du vill genom att dubbelklicka på ikonen Audio Manager i aktivitetsfältet i Windows.

OBS! USB 2.0-laddningsporten kan användas för att ladda upp andra enheter, till exempel en smartphone. Laddningsfunktionen kan användas när datorns strömkabel är ansluten till ett vägguttag, även när datorn är avstängd.

OBS! Strömlampan lyser vanligtvis vit när strömmen är på. Om den blinkar rött finns det ett problem med datorn och en diagnostikkod visas. Information om hur du tolkar koden finns i handboken *Uppgraderings- och servicehandbok*.

Komponenter på baksidan



1	 PS/2-muskontakt (grön)	7	 PS/2-Tangentbordskontakt (lila)
2	 Seriell port	8	 DisplayPort-bildskärmsanslutningar
3	 RJ-45 nätverksanslutning	9	 VGA-bildskärmsanslutning
4	 USB 2.0-portar med Wake från S4/S5-funktionen (blå)	10	 USB 3.0-portar (blå)
5	 Kontakt för ljudingång (blå)	11	 Kontakt för ljudutgång för strömsatta ljudenheter (grön)
6	Anslutning för nätsladd		

OBS! En valfri andra seriell port och en valfri parallell port finns tillgängliga från HP.

Om du använder ett USB-tangentbord, rekommenderar HP att du ansluter tangentbordet till en av USB 3.0-portarna med Wake från S4/S5-funktionen. Wake från S4/S5-funktionen stöds även på PS/2-kontakterna om den är aktiverad i BIOS F10.

När en enhet ansluts till den blå linjeingången för ljud visas en dialogruta som frågar om du vill använda kontakten som linjeingångsenhet eller för en mikrofon. Du kan ändra konfigurationen för kontakten när du vill genom att dubbelklicka på ikonerna Audio Manager i Aktivitetsfältet i Windows.

När ett grafikkort har installerats på en av platserna på moderkortet kan anslutningarna på grafikkortet och moderkortet användas samtidigt. Med en sådan konfiguration kommer endast den bildskärm som är ansluten till det diskreta grafikkortet att visa POST-meddelanden.

Den inbyggda grafiken på moderkortet kan stängas av i datorinställningarna.

Serienumrets placering

Varje dator har ett unikt serienummer och ett produkt-ID som finns på datorns hölje. Ha dessa nummer tillgängliga när du ringer kundtjänst för att få hjälp.



2 Maskinvaruuppgraderingar

Servicefunktioner

I den här datorn finns funktioner som underlättar service och uppgraderingar. Du behöver en Torx T15-skruvmejsel eller en platt skruvmejsel för vissa av installationsprocedurerna som beskrivs i det här kapitlet.

Varningsmeddelanden

Läs noggrant alla tillämpliga instruktioner, meddelanden och varningar i den här handboken före uppgradering.

⚠ VARNING: Minska risken för personskador orsakade av elektriska stötar, varma ytor eller brand:

Ta ut nätsladden ur vägguttaget och låt de inre systemkomponenterna svalna innan du vidrör dem.

För inte in telekommunikations- eller telefonanslutningar i nätverkskontakterna (Network Interface Controller).

Ta inte bort jordkontakten. Jordningen är en viktig säkerhetsfunktion.

Anslut nätsladden till ett jordat nätuttag som är lätt att komma åt.

Läs *Säkerhet och arbetsmiljö* för att minska risken för allvarliga skador. Den beskriver en korrekt utformad arbetsplats, installation, lämplig arbetsställning samt hälso- och arbetstips för datoranvändare. Här finns också viktig information om elektricitet och mekanisk säkerhet. Handboken finns på webben på <http://www.hp.com/ergo>.

⚠ VARNING: Strömförande och rörliga delar på insidan.

Frånkoppla strömmen till utrustningen innan höljet avlägsnas.

Sätt tillbaka och sätt fast höljet innan utrustningen strömförs igen.

⚠ VIKTIGT: Statisk elektricitet kan skada de elektriska komponenterna i datorn eller extrautrustningen. Innan du påbörjar dessa procedurer ser du till att du är fri från statisk elektricitet genom att ta i ett jordat metallföremål. Mer information finns i [Elektrostatisk laddning på sidan 48](#).

När datorn är ansluten till nätström är moderkortet alltid spänningsförande. Ta ut nätsladden ur strömkällan innan du öppnar datorn för att inte skada inre komponenterna.

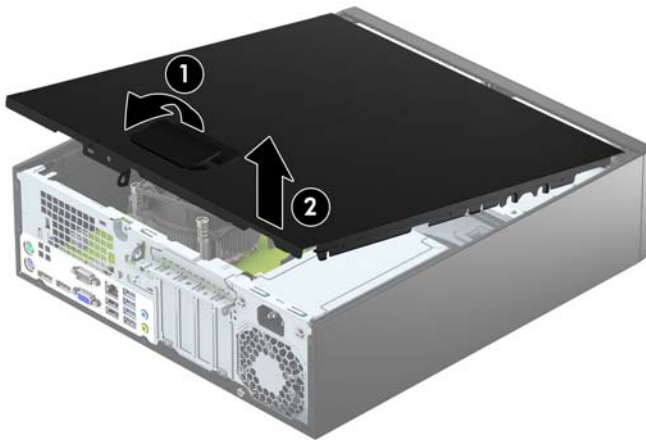
Ta bort datorns åtkomstpanel

För att nå de inre komponenterna måste du ta bort åtkomstpanelen:

1. Ta bort eller skruva loss säkerhetsenheter som hindrar datorn från att öppnas.
2. Ta bort alla flyttbara medier, t.ex. CD-skivor och USB-minnen, från datorn.
3. Stäng av datorn på rätt sätt via operativsystemet och stäng sedan av eventuella externa enheter.
4. Koppla ur nätsladden från eluttaget och koppla bort eventuella externa enheter.

⚠ VIKTIGT: Så länge datorn är ansluten till ett eluttag är moderkortet alltid spänningsförande, oavsett om datorn är påslagen eller avstängd. Du måste koppla ur nätsladden för att undvika skador på datorns inre komponenter.

5. Ta bort datorn från stativet om den står på ett sådant och lägg den ner.
6. Dra upp handtaget på åtkomstpanelen (1) och lyft sedan bort panelen från datorn (2).



Sätta tillbaka datorns åtkomstpanel

Skjut flikarna på den främre delen av åtkomstpanelen så att de hamnar under fliken på framsidan av chassit (1), och tryck sedan in den bakre delen av panelen mot chassit så att den hakar fast (2).

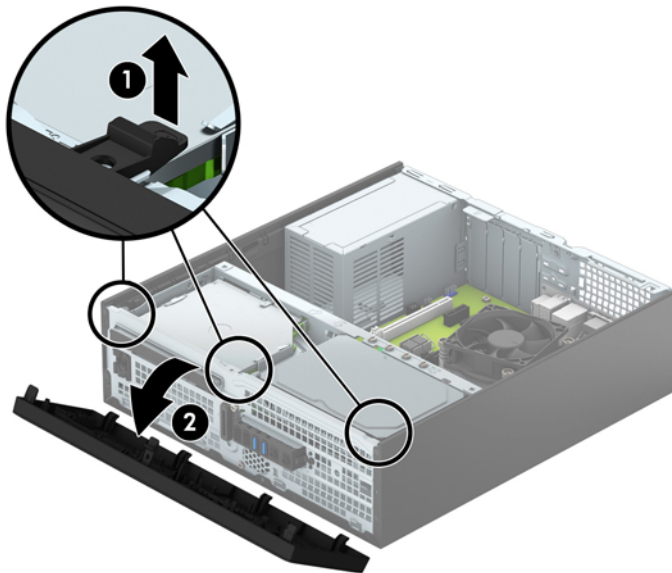


Ta bort frontpanelen

1. Ta bort eller skruva loss säkerhetsenheter som hindrar datorn från att öppnas.
2. Ta bort alla flyttbara medier, t.ex. CD-skivor och USB-minnen, från datorn.
3. Stäng av datorn på rätt sätt via operativsystemet och stäng sedan av eventuella externa enheter.
4. Koppla ur nätsladden från eluttaget och koppla bort eventuella externa enheter.

⚠ VIKTIGT: Så länge datorn är ansluten till ett eluttag är moderkortet alltid spänningsförande, oavsett om datorn är påslagen eller avstängd. Du måste koppla ur nätsladden för att undvika skador på datorns inre komponenter.

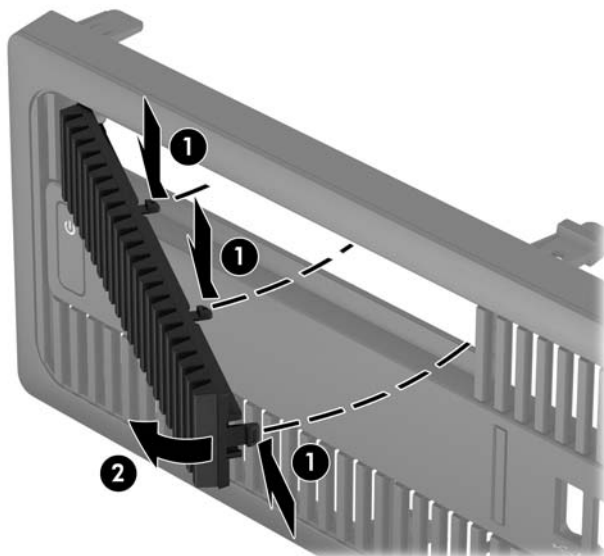
5. Ta bort datorn från stativet om den står på ett sådant och lägg den ner.
6. Ta bort datorns åtkomstpanel.
7. Lyft upp de tre flikarna på täckramens sida (1) och vrid sedan loss ramen från chassit (2).



Ta bort ett panelskydd för en optisk enhet av Slim-modell

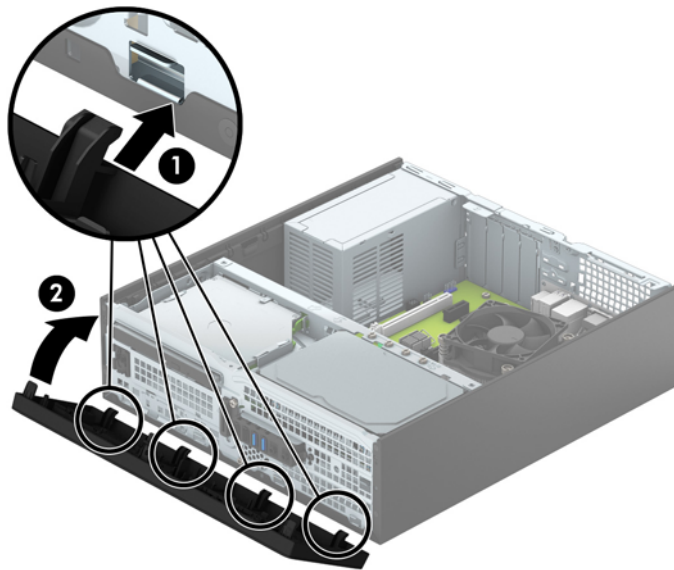
Vissa modeller har ett panelskydd som täcker enhetsfacket för den optiska enheten (Slim-modell). Ta bort panelskyddet innan du installerar en optisk enhet. Så här tar du bort panelskyddet:

1. Ta bort åtkomstpanelen och frontpanelen.
2. Om du vill ta bort panelskyddet för den optiska enheten av Slim-modell trycker du inåt på de tre hållare som håller panelskyddet på plats (1), och drar sedan skyddet utåt tills det lossnar (2).



Sätta tillbaka frontpanelen

Passa in de fyra hakarna på panelens nersida i de rektangulära hålen på chassit (1) och vrid sedan in ovan delen av panelen i chassit (2) och låt den snäppa på plats.



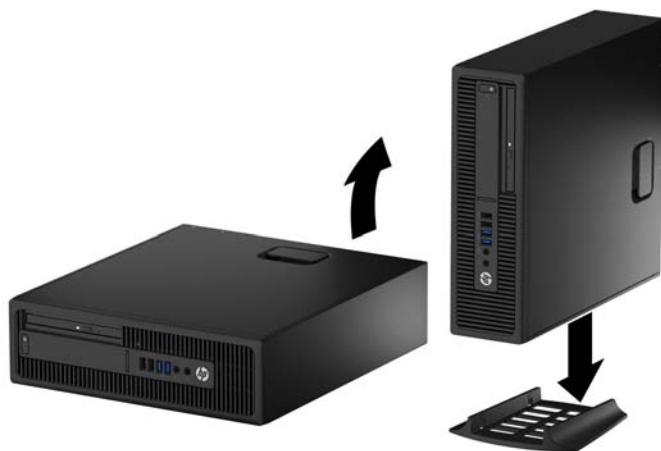
Ändra från skrivbordsdator till tornkonfiguration

Small Form Factor-datorn kan användas i stående läge med hjälp av ett stativ (tillval) som finns att köpa från HP.

1. Ta bort eller skruva loss säkerhetsenheter som hindrar datorn från att öppnas.
2. Ta bort alla flyttbara medier, t.ex. CD-skivor och USB-minnen, från datorn.
3. Stäng av datorn på rätt sätt via operativsystemet och stäng sedan av eventuella externa enheter.
4. Koppla ur nätsladden från eluttaget och koppla bort eventuella externa enheter.

⚠ VIKTIGT: Så länge datorn är ansluten till ett eluttag är moderkortet alltid spänningsförande, oavsett om datorn är påslagen eller avstängd. Du måste koppla ur nätsladden för att undvika skador på datorns inre komponenter.

5. Placera datorn så att dess högra sida är vänd nedåt, och placera datorn i stativet (tillval).



📝 OBS! För att stabilisera datorn i stående läge, rekommenderar HP att du använder en tornfot.

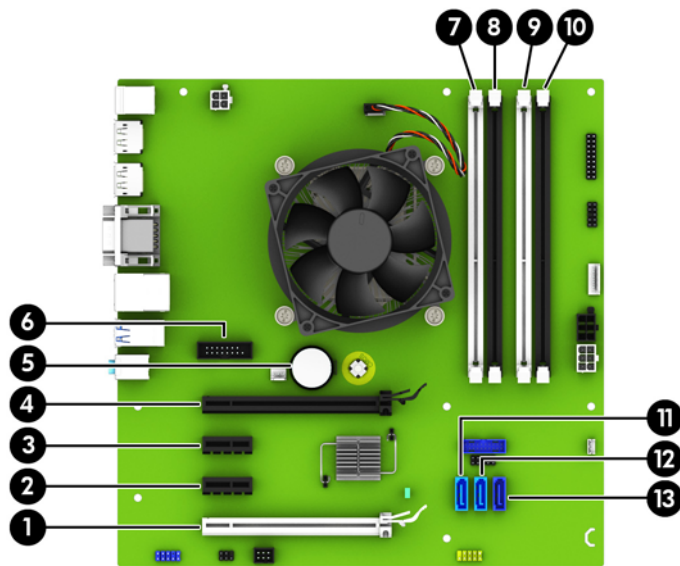
6. Sätt tillbaka strömkabeln och eventuella externa enheter. Slå sedan på datorn.

📝 OBS! Se till att det finns ett fritt utrymme på minst 10,2 cm runt om datorn.

7. Lås fast alla säkerhetsenheter som skruvades loss när du tog bort åtkomstpanelen.

Moderkortsanslutningar

Identifiera moderkortets anslutningar för din modell med hjälp av följande illustration och tabell.



Nr	Moderkortsanslutning	Moderkortsetikett	Färg	Komponent
1	PCI Express x16 nedväxlad till x4	X4PCIEXP	vit	Expansionskort
2	PCI Express x1	X1PCIEXP2	svart	Expansionskort
3	PCI Express x1	X1PCIEXP1	svart	Expansionskort
4	PCI Express x16	X16PCIEXP	svart	Expansionskort
5	Batteri	BAT	svart	Batteri
6	Seriell port	COMB	svart	Valfri andra serieport
7	DIMM4 (kanal A)	DIMM4	vit	Minnesmodul
8	DIMM3 (kanal A)	DIMM3	svart	Minnesmodul
9	DIMM2 (kanal B)	DIMM2	vit	Minnesmodul
10	DIMM1 (kanal B)	DIMM1	svart	Minnesmodul
11	SATA 3.0	SATA2	ljusblå	Valfri SATA-enhet, dock ej den primära hårddisken
12	SATA 3.0	SATA1	ljusblå	Valfri SATA-enhet, dock ej den primära hårddisken
13	SATA 3.0	SATA0	mörkblå	Primär hårddisk

Installera ytterligare minne

Datorn levereras med DIMM-minnesmoduler (Dual Inline Memory Module) av DDR4-SDRAM-typ (Double Data Rate 4 Synchronous Dynamic Random Access Memory).

DIMM-moduler

Minnessocklarna på moderkortet kan förses med upp till fyra standard-DIMM-enheter. I minnessocklarna finns minst en förinstallerad DIMM. Moderkortet stöder maximalt 64 GB minne, konfigurerat i två kanaler för höga prestanda.

DDR4-SDRAM DIMM-moduler

För korrekt funktion måste DIMM-modulerna vara:

- Standardiserade 288-stifts
- Obuffrade icke-ECC PC4-17000 DDR4-2133 MHz-kompatibla
- 1,2-volts DDR4-SDRAM DIMM-moduler

DIMM-modulerna måste även:

- Stödja CAS-latens 15 DDR4 2133 MHz (15-15-15 timing)
- Innehålla den obligatoriska informationen om JEDEC SPD

Datorn stöder dessutom:

- 512 Mbit, 1 Gbit och 2 Gbit icke-ECC-minnesteknologier
- Enkelsidiga och dubbelsidiga DIMM-moduler
- DIMM-moduler konstruerade med x8 och x16 DDR-enheter; Stöder ej DIMM-moduler med x4 SDRAM



OBS! Systemet kommer inte att fungera ordentligt om du installerar DIMM-moduler som inte stöds.

Sätta i DIMM-moduler

Det finns fyra DIMM-socklar på moderkortet, med två socklar per kanal. Socklarna är markerade DIMM1, DIMM2, DIMM3 och DIMM4. Socklarna DIMM1 och DIMM2 fungerar i minneskanal B. Socklarna DIMM3 och DIMM4 fungerar i minneskanal A.

Systemet kommer automatiskt att fungera i enkanalsläge, tvåkanalsläge, eller flexläge, beroende på hur DIMM-modulerna har installerats.



OBS! Minneskonfigurationer med enkanalsläge och obalanserat tvåkanalsläge ger försämrade grafikprestanda.

- Systemet arbetar i ett enkanalsläge om minneskapacitet för DIMM endast finns i en kanal.
- Systemet kommer att fungera i ett tvåkanalsläge med högre kapacitet om den totala minneskapaciteten för DIMM-minnena i kanal A är lika med den totala minneskapaciteten för DIMM-minnena i kanal B. Tekniken och enhetsbredden kan variera mellan kanalerna. Om exempelvis kanal A har två 1 GB DIMM och kanal B har en 2 GB DIMM, arbetar systemet i tvåkanalsläge.
- Systemet kommer att fungera i flexläge om den totala minneskapaciteten för DIMM-minnena i kanal A inte är lika med den totala minneskapaciteten för DIMM-minnena i kanal B. I flexläge beskriver den kanal som har minst minneskapacitet den totala mängden minne som har tilldelats två kanaler, och resterande tilldelas en kanal. Optimal hastighet uppnås genom att balansera kanalerna så att den största mängden minne sprids mellan de två kanalerna. Om en kanal har mer minne än den andra ska det större minnet tilldelas kanal A. Om du till exempel sätter en 2-GB DIMM och tre 1-GB DIMM-minnen i socklarna, bör kanal A få 2-GB DIMM-minnen och en 1-GB DIMM, och kanal B bör få de två återstående 1-GB DIMM-minnena. Med denna konfiguration kommer 4-GB att köras som dubbel kanal och 1-GB som en enkel kanal.
- I alla lägen bestäms den maximala arbetshastigheten av systemets långsammaste DIMM.

Installera DIMM-moduler



VIKTIGT: För att inte skada moderkortet eller dess komponenter måste du dra ur nätsladden och vänta i cirka 30 sekunder så att datorn inte längre är strömförande innan du lägger till eller tar bort minnesmoduler. Så länge datorn är ansluten till nätspänning är minnesmodulerna alltid strömförande, oavsett om datorn är på eller av. Om du lägger till eller tar bort minnesmoduler med nätspänningen ansluten kan modulerna eller moderkortet få irreparabla skador.

Minnesmodulkontakterna har guldpläterade metallkontakter. När du uppgraderar minnet är det viktigt att använda minnesmoduler med guldpläterade metallkontakter. På så sätt förhindras anfrätning och/eller oxidering som uppstår då inkompatibla metaller är i kontakt med varandra.

Statisk elektricitet kan skada elektronikkomponenterna i datorn eller extrakort. Innan du påbörjar dessa procedurer ser du till att du är fri från statisk elektricitet genom att ta i ett jordat metallföremål. Mer information finns i [Elektrostatisk laddning på sidan 48](#).

Rör inte minnesmodulernas kontakter. Det kan skada modulen.

1. Ta bort eller skruva loss säkerhetsenheter som hindrar datorn från att öppnas.
2. Ta bort alla flyttbara medier, t.ex. CD-skivor och USB-minnen, från datorn.
3. Stäng av datorn på rätt sätt via operativsystemet och stäng sedan av eventuella externa enheter.
4. Koppla ur nätsladden från eluttaget och koppla bort eventuella externa enheter.

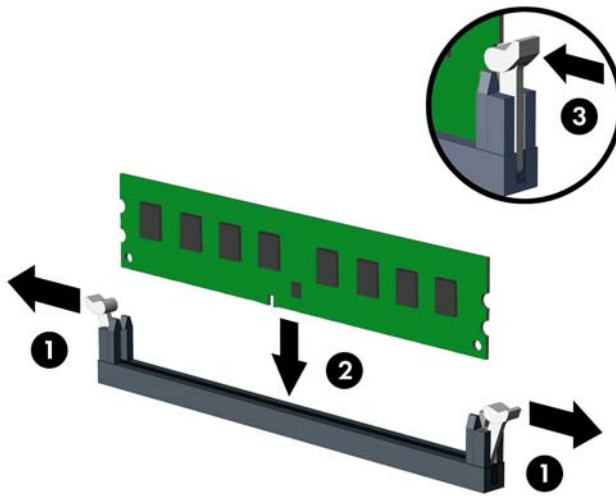
⚠ VIKTIGT: För att inte skada moderkortet eller dess komponenter måste du dra ur nätsladden och vänta i cirka 30 sekunder så att datorn inte längre är strömförande innan du lägger till eller tar bort minnesmoduler. Så länge datorn är ansluten till nätspänning är minnesmodulerna alltid strömförande, oavsett om datorn är på eller av. Om du lägger till eller tar bort minnesmoduler med nätspänningen ansluten kan modulerna eller moderkortet få irreparabla skador.

5. Ta bort datorn från stativet om den står på ett sådant.

6. Ta bort datorns åtkomstpanel.

⚠ VARNING: Minska risken för personskada från heta ytor genom att låta de inre systemkomponenterna svalna innan du vidrör dem.

7. Öppna båda spärrarna på minnesmodulkontakten (1) och sätt in minnesmodulen i kontakten (2).



📝 OBS! En minnesmodul kan bara installeras på ett sätt. Passa minnesmodulens spår över fliken i minnessockeln.

Installera de svarta DIMM-socklarna innan de vita DIMM-socklarna.

För bästa prestanda ska du installera socklarna så att minneskapaciteten sprids så jämnt som möjligt mellan kanal A och kanal B. Mer information finns i [Sätta i DIMM-moduler på sidan 14](#).

8. Tryck ner modulen i sockeln. Kontrollera att den är helt inne och sitter fast ordentligt. Se till att spärrarna är i stängt läge (3).

9. Upprepa steg 7 och 8 om du installerar fler moduler.

10. Sätt tillbaka datorns åtkomstpanel.

11. Om datorn stod på ett stativ, sätter du tillbaka det.


12. Sätt tillbaka strömkabeln och eventuella externa enheter. Slå sedan på datorn.

13. Lås fast alla säkerhetsenheter som skruvades loss när du tog bort åtkomstpanelen.

Datorn ska känna av den nya minnesmodulen automatiskt nästa gång du startar den.

Ta bort eller installera ett expansionskort

Datorn har två PCI Express x1-expansionsplatser, en PCI Express x16-expansionsplats och en PCI Express x16-expansionsplats som är nedväxlad till en x4-plats.


 **OBS!** PCI Express-platserna stöder endast kort med låg profil.

Du kan installera ett PCI Express x1-, x4-, x8-, eller x16-expansionskort på PCI Express x16-platsen.

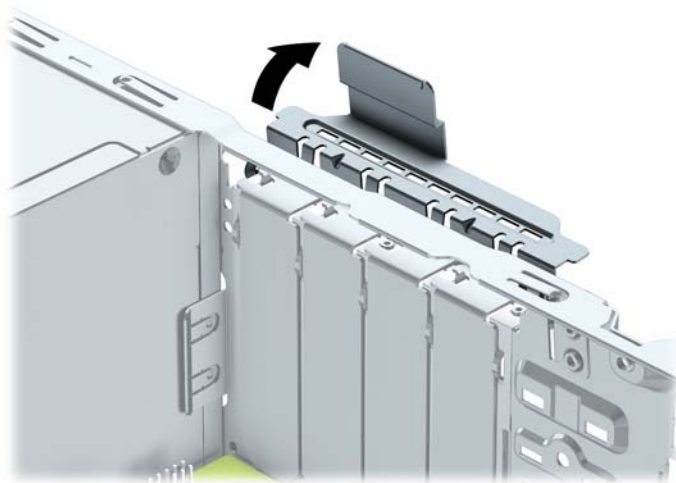
För dubbla grafikkortskonfigurationer måste det första (primära) kortet installeras på PCI Express x16-platsen som INTE är nedväxlad till en x4.

Så här tar du bort, ersätter eller lägger till ett expansionskort:


1. Ta bort eller skruva loss säkerhetsenheter som hindrar datorn från att öppnas.
2. Ta bort alla flyttbara medier, t.ex. CD-skivor och USB-minnen, från datorn.
3. Stäng av datorn på rätt sätt via operativsystemet och stäng sedan av eventuella externa enheter.
4. Koppla ur nätsladden från eluttaget och koppla bort eventuella externa enheter.

 **VIKTIGT:** Så länge datorn är ansluten till ett eluttag är moderkortet alltid spänningsförande, oavsett om datorn är påslagen eller avstängd. Du måste koppla ur nätsladden för att undvika skador på datorns inre komponenter.

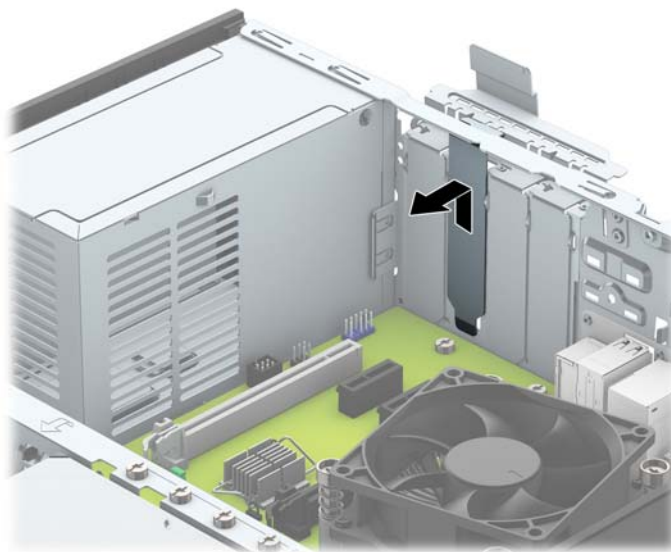
5. Ta bort datorn från stativet om den står på ett sådant.
6. Ta bort datorns åtkomstpanel.
7. Leta upp korrekt ledig sockel på moderkortet och motsvarande sockel på baksidan av datorns chassi.
8. Frigör den låshake som håller fast täckplåtarna genom att lyfta i fliken på haken och vrida haken till öppet läge.



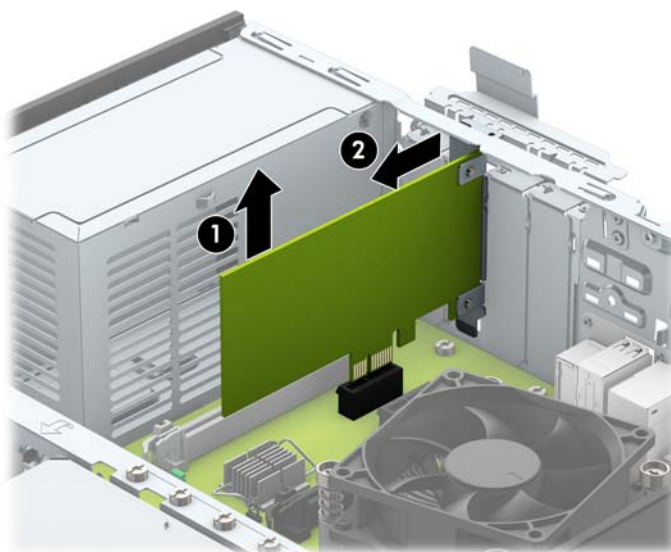
9. Ta bort skyddet för expansionsplatserna eller det befintliga expansionskortet innan du installerar ett expansionskort.

 **OBS!** Koppla bort alla kablar som är anslutna till expansionskortet innan du avlägsnar ett installerat expansionskort.

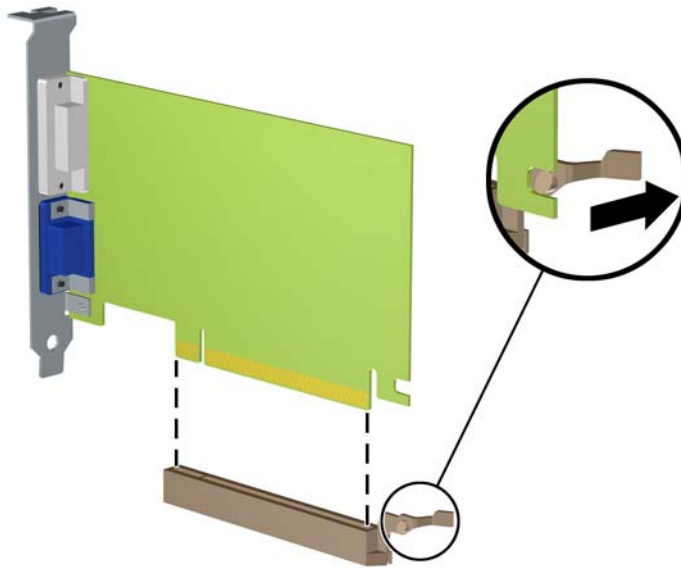
- a. Ta bort skyddet över tillhörande kortplats på datorchassits baksida om du installerar ett expansionskort i en ledig sockel. Dra skyddsplåten rakt upp och sedan ifrån chassits insida.



- b. När du vill ta bort ett PCI Express x1-kort tar du tag i kortets båda ändar och vickar det försiktigt fram och tillbaka tills kontakterna släpper från sockeln. Dra expansionskortet rakt upp ur sockeln (1) och sedan bort från insidan av chassit för att frigöra det från chassiramen (2). Skrapa inte kortet mot några andra komponenter.



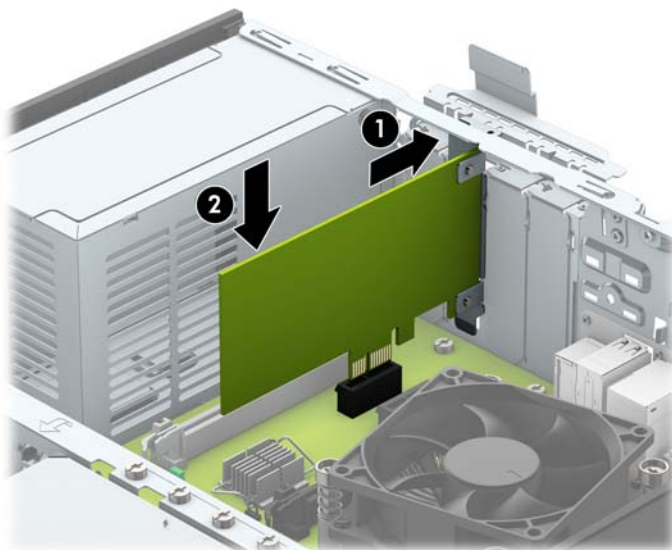
- c. Om du ska ta bort ett PCI Express x16-kort frigör du armen på baksidan av expansionssockeln från kortet och vickar kortet försiktigt fram och tillbaka tills kontakterna släpper från sockeln. Dra kortet rakt upp ur sockeln och bort från chassit för att frigöra det från chassiramen. Skrapa inte kortet mot några andra komponenter.



10. Förvara det borttagna kortet i en antistatisk förpackning.
11. Om du inte ska installera ett nytt expansionskort installerar du ett skydd som täcker den öppna kortplatsen.

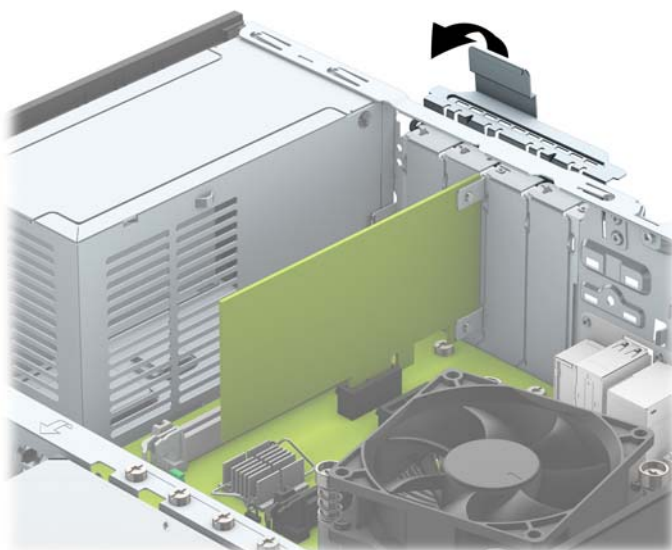
⚠ VIKTIGT: När du har tagit bort ett expansionskort måste du ersätta det med ett nytt kort eller skydd så att de interna komponenterna kyls av när datorn används.

12. Om du vill installera ett nytt expansionskort håller du kortet ovanför sockeln på moderkortet och flyttar sedan kortet mot baksidan av chassit (1) så att fästet på kortet ligger an mot den lediga platsen på baksidan av chassit. Tryck kortet rakt ned i sockeln på moderkortet (2).



OBES! När du installerar ett expansionskort trycker du ordentligt på kortet så att hela kontakten sitter fast i expansionskortplatsen.

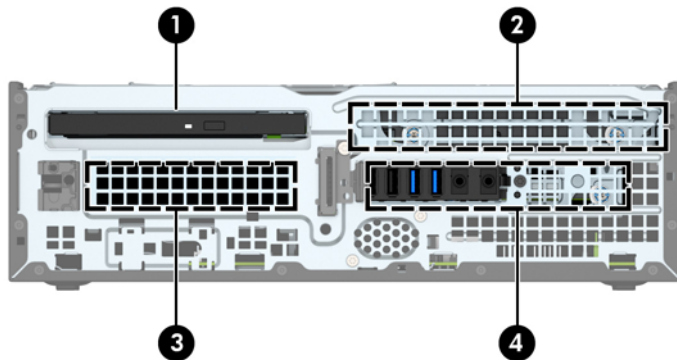
13. Vrid tillbaka täckplåtens låshake så att expansionskortet låses fast.



14. Anslut externa kablar till det installerade kortet om det behövs. Anslut interna kablar till moderkortet om det behövs.
15. Sätt tillbaka datorns åtkomstpanel.
16. Om datorn stod på ett stativ, sätter du tillbaka det.
17. Sätt tillbaka strömkabeln och eventuella externa enheter. Slå sedan på datorn.

18. Lås fast alla säkerhetsenheter som skruvades loss när du tog bort åtkomstpanelen.
19. Konfigurera om datorn om det behövs.

Diskenheternas placering



- | | |
|---|---------------------------------------|
| 1 | 9,5 mm optisk enhet av Slim-modell |
| 2 | Primärt 3,5-tumsfack för hårddiskar |
| 3 | Sekundärt 3,5-tumsfack för hårddiskar |
| 4 | 2,5-tumsfack för hårddiskar |

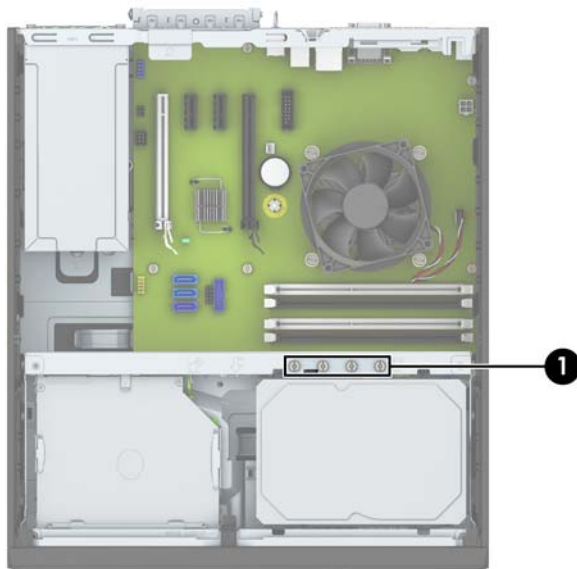
OBS! Din dator kan ha en annan konfiguration av enheterna än vad som visas ovan.

Kör datorns installationsprogram om du vill kontrollera typ och storlek för lagringsenheter som har installerats på datorn.

Installera och ta bort enheter

Så här installerar du enheter:

- Den primära SATA (seriell ATA)-hårddisken ska anslutas till den mörkblå, primära SATA-kontakten på moderkortet (märkt SATA0).
- Anslut sekundära hårddiskar och optiska enheter till någon av de ljusblå SATA-kontakterna på moderkortet (märkta SATA1 och SATA2).
- Det medföljer extra 6-32-monteringskruvar för hårddisken på hårddiskfästet (1) för att du ska kunna installera en hårddisk i det sekundära 3,5-tumshårddiskfacket. Om du byter ut en gammal hårddisk mot en ny ska du ta bort monteringskruvarna från den gamla enheten och använda dem när du installerar den nya enheten.



OBS! Du kan även använda en av de extra monteringskruvarna för att fästa frontpanelen (se [Säkerhetsanordningar för frontpanelen på sidan 43](#) för mer information).



VIKTIGT: Gör följande för att förhindra att data går förlorade och att datorn eller diskenheten skadas:

Om du ska sätta in eller ta bort en diskenhet stänger du av operativsystemet, stänger av datorn och kopplar ur nätsladden. Ta inte bort en diskenhet medan datorn är påslagen eller i vänteläge.

Innan du hanterar en diskenhet måste du se till att du är fri från statisk elektricitet. Undvik att vidröra kontakten när du hanterar diskenheter. Mer information om hur du hindrar elektrostatiska skador finns i [Elektrostatisk laddning på sidan 48](#).

Hantera enheten försiktigt; tappa den inte.

Tryck inte för hårt när du sätter in en diskenhet.

Undvik att utsätta hårddisken för vätskor, extrema temperaturer eller magnetiska produkter, till exempel bildskärmar eller högtalare.

Om en diskenhet måste skickas via post placerar du den i ett kuvert med bubbelplast eller någon annan skyddande förpackning och märker med "Hanteras varsamt".

Ta bort en 9,5 mm optisk enhet av Slim-modell

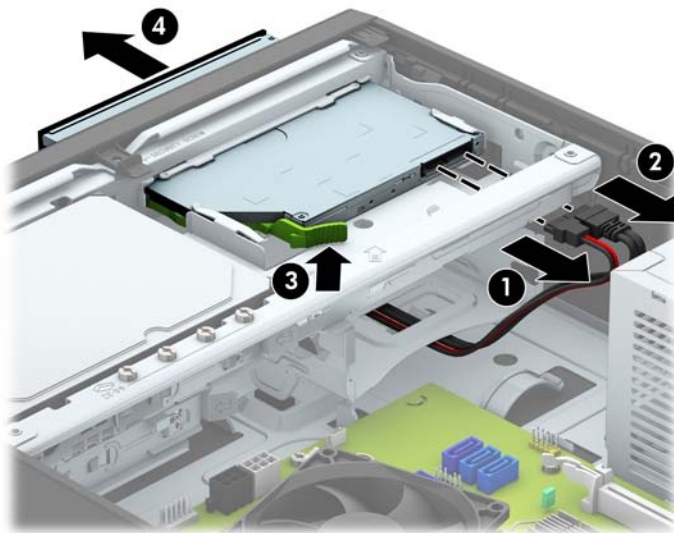
⚠ VIKTIGT: Alla löstagbara medier bör tas ut ur diskenheten innan den tas bort från datorn.

1. Ta bort eller skruva loss säkerhetsenheter som hindrar datorn från att öppnas.
2. Ta bort alla flyttbara medier, t.ex. CD-skivor och USB-minnen, från datorn.
3. Stäng av datorn på rätt sätt via operativsystemet och stäng sedan av eventuella externa enheter.
4. Koppla ur nätsladden från eluttaget och koppla bort eventuella externa enheter.

⚠ VIKTIGT: Så länge datorn är ansluten till ett eluttag är moderkortet alltid spänningsförande, oavsett om datorn är påslagen eller avstängd. Du måste koppla ur nätsladden för att undvika skador på datorns inre komponenter.

5. Ta bort datorn från stativet om den står på ett sådant.
6. Ta bort datorns åtkomstpanel.
7. Lossa strömkabeln (1) och datakabeln (2) på baksidan av den optiska enheten, tryck den gröna frigöringsspärren på den högra bakre enhetssidan mot mitten av enheten (3) och skjut sedan enheten framåt och ut ur platsen genom frontpanelen (4).

⚠ VIKTIGT: Dra i fliken eller i själva kontakten för att undvika skador på kabeln när du drar ut den.



Installera en 9,5 mm optisk enhet av Slim-modell

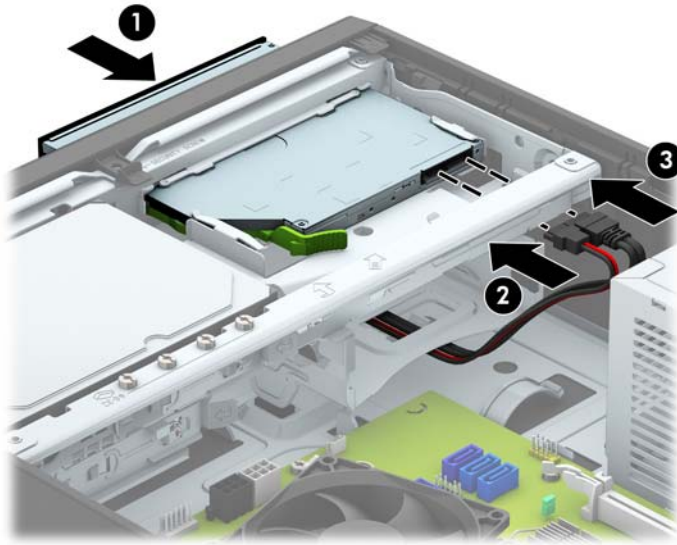
1. Ta bort eller skruva loss säkerhetsenheter som hindrar datorn från att öppnas.
2. Ta bort alla flyttbara medier, t.ex. CD-skivor och USB-minnen, från datorn.
3. Stäng av datorn på rätt sätt via operativsystemet och stäng sedan av eventuella externa enheter.
4. Koppla ur nätsladden från eluttaget och koppla bort eventuella externa enheter.

⚠ VIKTIGT: Så länge datorn är ansluten till ett eluttag är moderkortet alltid spänningsförande, oavsett om datorn är påslagen eller avstängd. Du måste koppla ur nätsladden för att undvika skador på datorns inre komponenter.

5. Ta bort datorn från stativet om den står på ett sådant.
6. Ta bort datorns åtkomstpanel.
7. Om du installerar en enhet på en plats som täcks av en skyddspanel tar du först bort täckramen för frontpanelen och därefter skyddspanelen. Mer information finns i [Ta bort ett panelskydd för en optisk enhet av Slim-modell på sidan 9](#).
8. Passa in det lilla stiftet på frigöringsspärren med det lilla hålet på sidan av enheten och tryck fast spärren i enheten.



9. Skjut den optiska enheten genom frontpanelen på chassit hela vägen in till platsen så att den låses fast (1), anslut sedan strömkabeln (2) och datakabeln (3) på enhetens baksida.




10. Anslut den andra ändan av datakabeln till en av de ljusblå SATA-kontakterna på moderkortet.


 **OBS!** I [Moderkortsanslutningar på sidan 11](#) finns en bild av moderkortets enhetsanslutningar.

11. Sätt tillbaka täckramen om du tagit bort den.
12. Sätt tillbaka datorns åtkomstpanel.
13. Om datorn stod på ett stativ, sätter du tillbaka det.
14. Sätt tillbaka strömkabeln och eventuella externa enheter. Slå sedan på datorn.
15. Lås fast alla säkerhetsenheter som skruvades loss när du tog bort åtkomstpanelen.

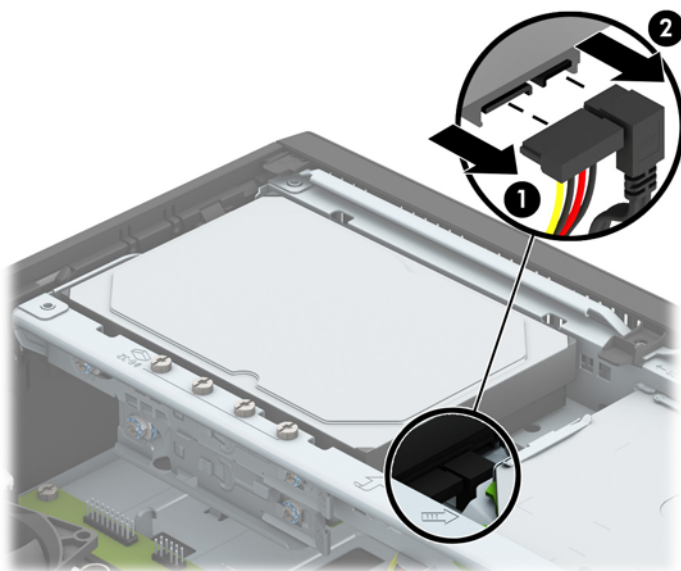
Borttagning och byte av en primär 3,5-tumshårddisk

 **OBS!** Se till att alltid säkerhetskopiera data på den gamla hårddisken innan den tas bort, så att du kan överföra alla data till den nya hårddisken.

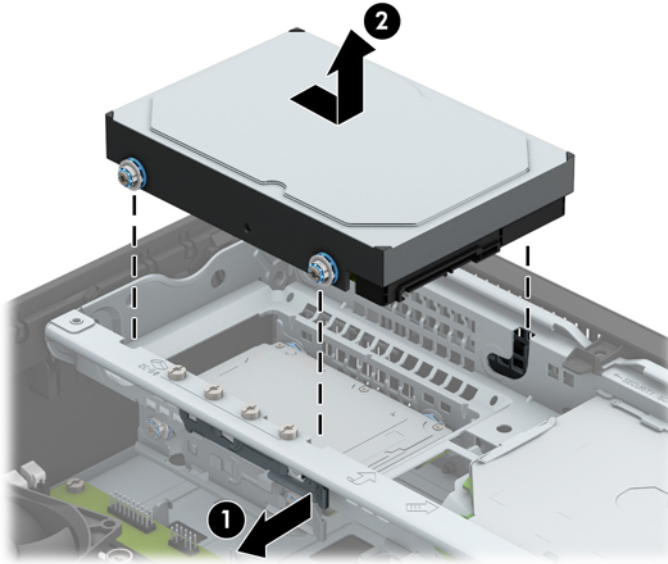
1. Ta bort eller skruva loss säkerhetsenheter som hindrar datorn från att öppnas.
2. Ta bort alla flyttbara medier, t.ex. CD-skivor och USB-minnen, från datorn.
3. Stäng av datorn på rätt sätt via operativsystemet och stäng sedan av eventuella externa enheter.
4. Koppla ur nätsladden från eluttaget och koppla bort eventuella externa enheter.

 **VIKTIGT:** Så länge datorn är ansluten till ett eluttag är moderkortet alltid spänningsförande, oavsett om datorn är påslagen eller avstängd. Du måste koppla ur nätsladden för att undvika skador på datorns inre komponenter.

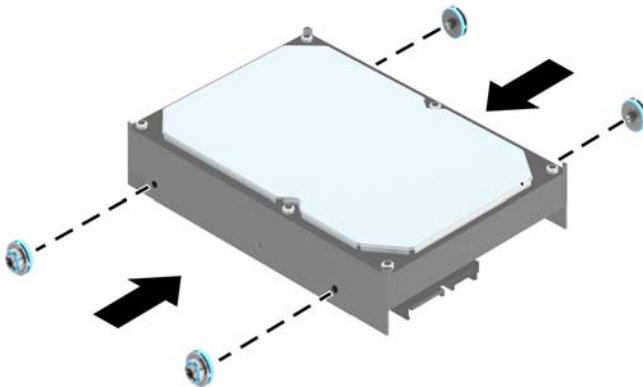
5. Ta bort datorn från stativet om den står på ett sådant.
6. Ta bort datorns åtkomstpanel.
7. Koppla bort strömkabeln (1) och datakabeln (2) från hårddiskens baksida.



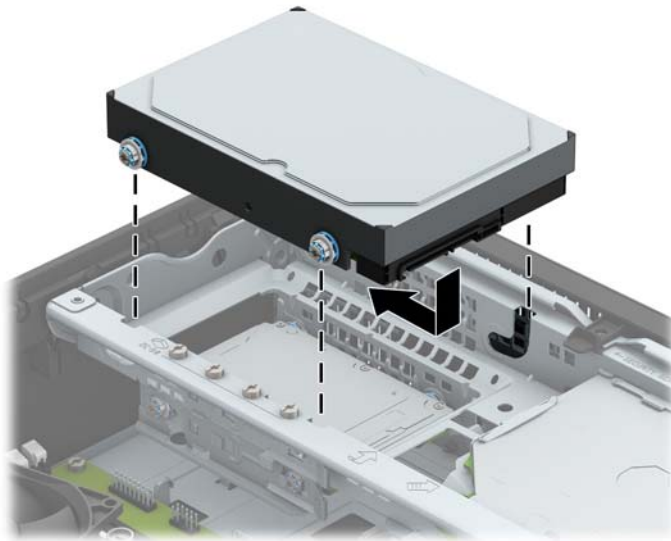
8. Dra frigöringsspaken som finns längst bak på enheten utåt (1). När du drar frigöringsspaken utåt, drar du enheten bakåt tills den stannar. Lyft sedan upp den och ut från enhetsfacket (2).




9. Om du installerar en hårddisk måste du ta med monteringskruvarna från den gamla hårddisken till den nya.

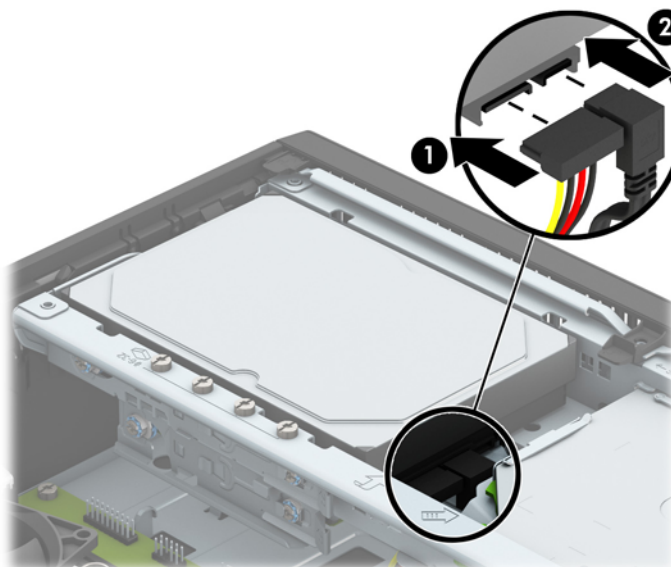


10. Passa in monteringskruvarna med spåren på chassits enhetshållare, tryck ned hårddisken i hållaren och skjut den sedan tillbaka tills det tar stopp och den låses fast.



11. Anslut strömkabeln (1) och datakabeln (2) till hårddiskens baksida.

 **OBST!** Datakabeln för den primära hårddisken måste anslutas till den mörkblå kontakten på moderkortet som är märkt SATA0, annars kan funktionsproblem uppstå med hårddisken.



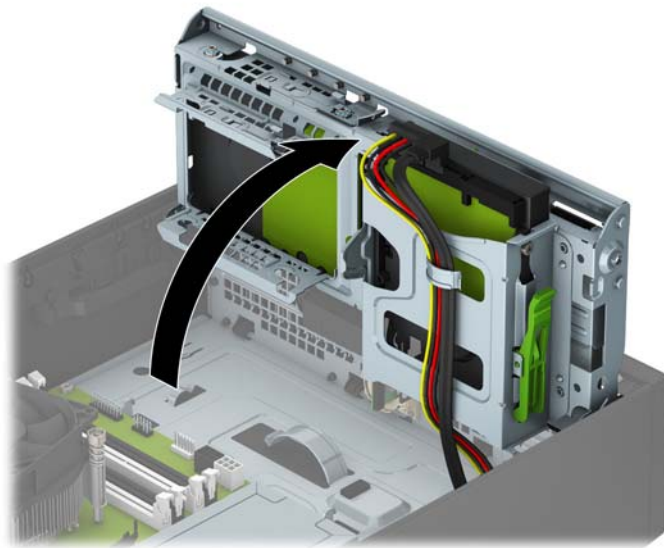
12. Sätt tillbaka datorns åtkomstpanel.
13. Om datorn stod på ett stativ, sätter du tillbaka det.
14. Sätt tillbaka strömkabeln och eventuella externa enheter. Slå sedan på datorn.
15. Lås fast alla säkerhetsenheter som skruvades loss när du tog bort åtkomstpanelen.

Ta bort en sekundär 3,5-tumshårddisk

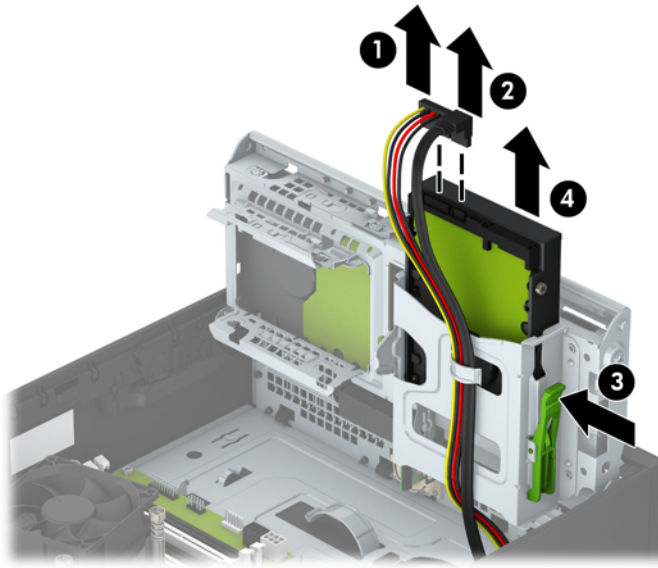
1. Ta bort eller skruva loss säkerhetsenheter som hindrar datorn från att öppnas.
2. Ta bort alla flyttbara medier, t.ex. CD-skivor och USB-minnen, från datorn.
3. Stäng av datorn på rätt sätt via operativsystemet och stäng sedan av eventuella externa enheter.
4. Koppla ur nätsladden från eluttaget och koppla bort eventuella externa enheter.

⚠ VIKTIGT: Så länge datorn är ansluten till ett eluttag är moderkortet alltid spänningsförande, oavsett om datorn är påslagen eller avstängd. Du måste koppla ur nätsladden för att undvika skador på datorns inre komponenter.

5. Ta bort datorn från stativet om den står på ett sådant.
6. Ta bort datorns åtkomstpanel.
7. Vrid enhetsplatsen till upprätt läge.



8. Koppla bort strömkabeln (1) och datakabeln (2) från hårddiskens baksida. Tryck på låshaken på sidan av enhetshållaren (3) och skjut sedan ut enheten från enhetsplatsen (4).



9. Se [Installera en sekundär 3,5-tumshårddisk på sidan 30](#) om du installerar en ny hårddisk. Om du inte installerar en ny hårddisk ska du vrida enhetshållaren nedåt och sätt tillbaka åtkomstpanelen.

Installera en sekundär 3,5-tumshårddisk

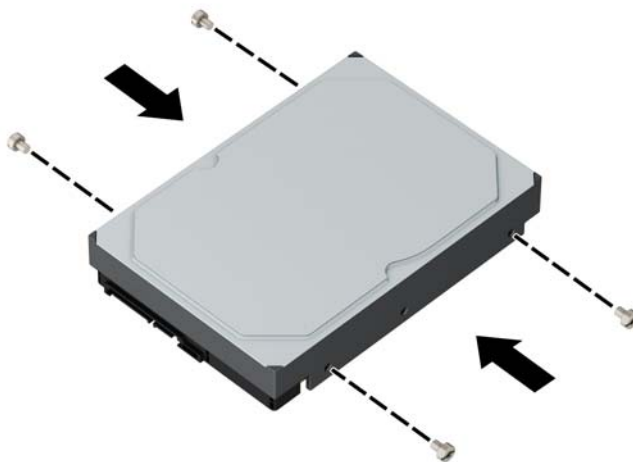
1. Ta bort eller skruva loss säkerhetsenheter som hindrar datorn från att öppnas.
2. Ta bort alla flyttbara medier, t.ex. CD-skivor och USB-minnen, från datorn.
3. Stäng av datorn på rätt sätt via operativsystemet och stäng sedan av eventuella externa enheter.
4. Koppla ur nätsladden från eluttaget och koppla bort eventuella externa enheter.

⚠ VIKTIGT: Så länge datorn är ansluten till ett eluttag är moderkortet alltid spänningsförande, oavsett om datorn är påslagen eller avstängd. Du måste koppla ur nätsladden för att undvika skador på datorns inre komponenter.

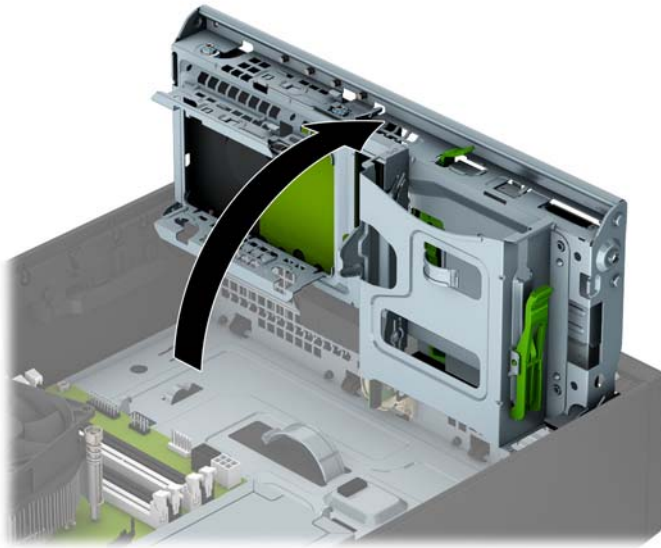
5. Ta bort datorn från stativet om den står på ett sådant.
6. Ta bort datorns åtkomstpanel.
7. Sätt in fyra silverfärgade 6-32-monteringskruvar i enhetens sidor (två på varje sida).

📝 OBS! Det medföljer fyra extra silverfärgade 6-32-monteringskruvar som är installerade på chassit bredvid det primära 3,5-tumshårddiskfacket. Du hittar en bild som visar var de extra monteringskruvarna är placerade i [Installera och ta bort enheter på sidan 21](#).


När du byter ut en enhet ska du flytta de fyra monteringskruvarna från den gamla till den nya hårddisken.

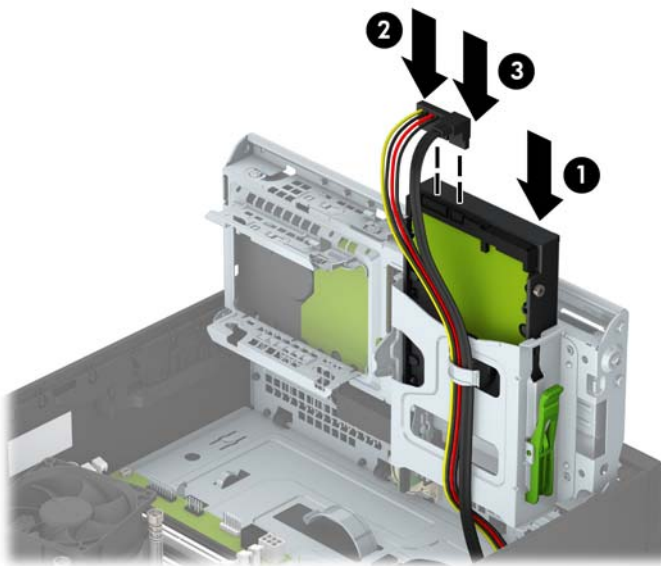


8. Vrid enhetsplatsen till upprätt läge.



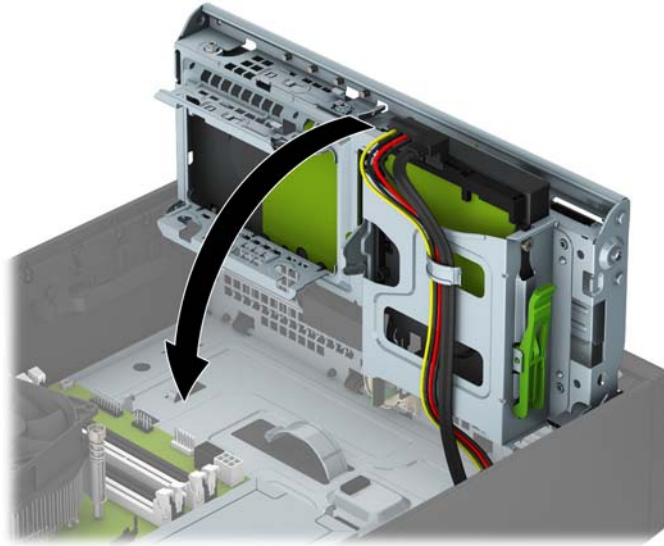
9. Skjut in hårddisken i enhetsplatsen (1) och anslut sedan strömkabeln (2) och datakabeln (3) till baksidan av hårddisken

 **OBBS!** Om det rör sig om en sekundär hårddisk ska datakabelns andra ände anslutas till en av de ljusblå SATA-kontakterna på moderkortet. Om det rör sig om en primär hårddisk ska datakabelns andra ände anslutas till den mörkblå SATA-kontakten på moderkortet.



10. Vrid tillbaka enhetshållaren till dess normala läge.

⚠ VIKTIGT: Var försiktig så att inga kablar eller sladdar kommer i kläm när du vrider enhetsplatsen nedåt.



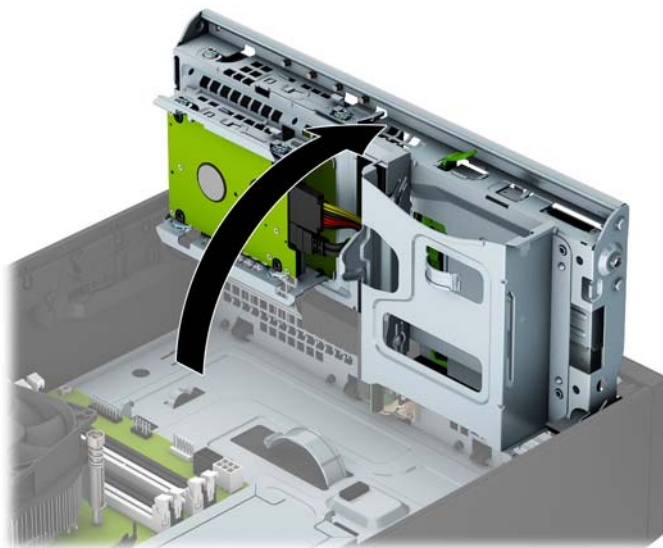
11. Sätt tillbaka datorns åtkomstpanel.
12. Om datorn stod på ett stativ, sätter du tillbaka det.
13. Sätt tillbaka strömkabeln och eventuella externa enheter. Slå sedan på datorn.
14. Lås fast alla säkerhetsenheter som skruvades loss när du tog bort åtkomstpanelen.

Ta bort en 2,5-tumshårddisk

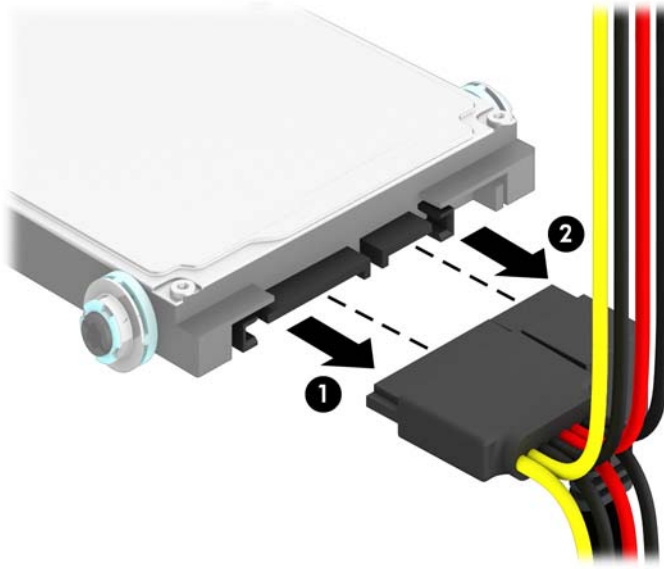
1. Ta bort eller skruva loss säkerhetsenheter som hindrar datorn från att öppnas.
2. Ta bort alla flyttbara medier, t.ex. CD-skivor och USB-minnen, från datorn.
3. Stäng av datorn på rätt sätt via operativsystemet och stäng sedan av eventuella externa enheter.
4. Koppla ur nätsladden från eluttaget och koppla bort eventuella externa enheter.

⚠ VIKTIGT: Så länge datorn är ansluten till ett eluttag är moderkortet alltid spänningsförande, oavsett om datorn är påslagen eller avstängd. Du måste koppla ur nätsladden för att undvika skador på datorns inre komponenter.

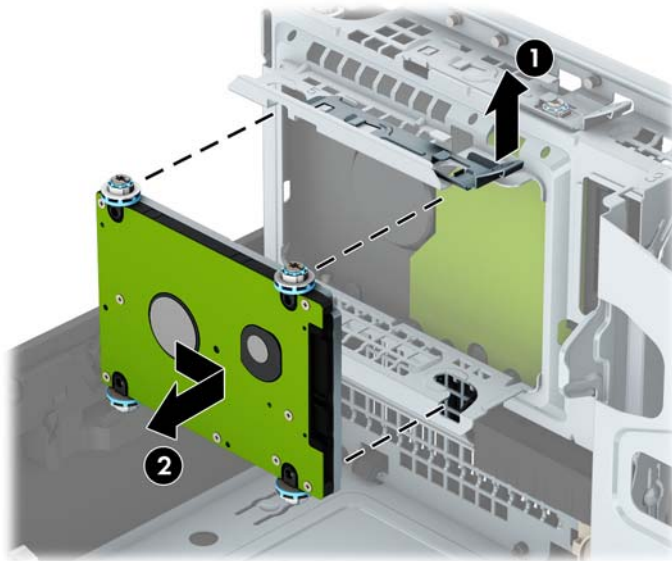
5. Ta bort datorn från stativet om den står på ett sådant.
6. Ta bort datorns åtkomstpanel.
7. Vrid enhetsplatsen till upprätt läge.



8. Koppla bort strömkabeln (1) och datakabeln (2) från hårddiskens baksida.



9. Dra frigöringsspaken som finns längst bak på enheten utåt (1). Dra enheten bakåt tills den stannar. Tryck sedan den nedåt och ut från enhetsfacket (2).



10. Se [Installera en 2,5-tumshårddisk på sidan 35](#) om du installerar en ny hårddisk. Om du inte installerar en ny hårddisk ska du vrida enhetshållaren nedåt och sätt tillbaka åtkomstpanelen.

Installera en 2,5-tumshårddisk

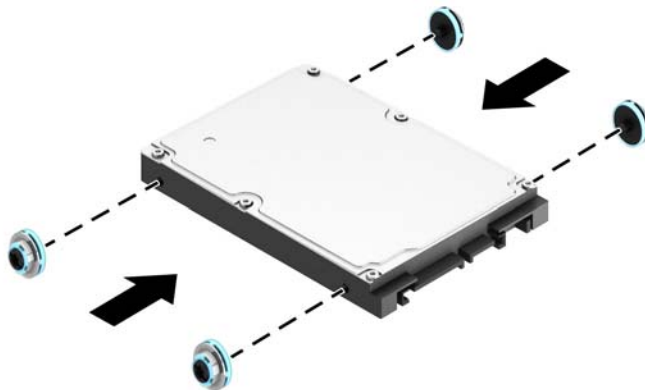
1. Ta bort eller skruva loss säkerhetsenheter som hindrar datorn från att öppnas.
2. Ta bort alla flyttbara medier, t.ex. CD-skivor och USB-minnen, från datorn.
3. Stäng av datorn på rätt sätt via operativsystemet och stäng sedan av eventuella externa enheter.
4. Koppla ur nätsladden från eluttaget och koppla bort eventuella externa enheter.

⚠ VIKTIGT: Så länge datorn är ansluten till ett eluttag är moderkortet alltid spänningsförande, oavsett om datorn är påslagen eller avstängd. Du måste koppla ur nätsladden för att undvika skador på datorns inre komponenter.

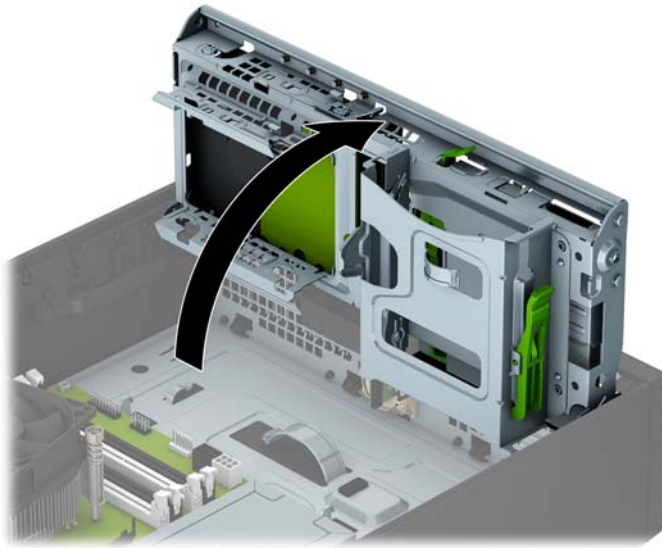
5. Ta bort datorn från stativet om den står på ett sådant.
6. Ta bort datorns åtkomstpanel.
7. Montera fyra svart- och blåfärgade isolerande M3-styrskruvar (två på varje sida av enheten).

📝 OBS! Isolerande metriska M3-styrskruvar kan köpas separat från HP.

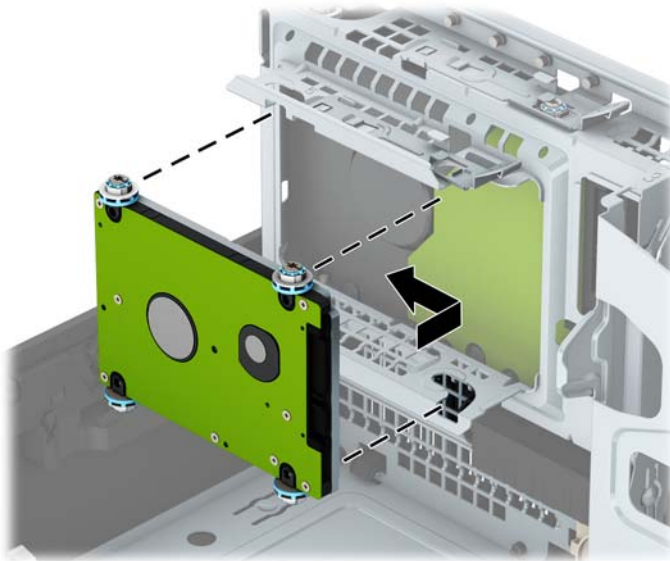
När du byter ut en enhet ska du flytta de fyra monteringskruvarna från den gamla till den nya hårddisken.




8. Vrid enhetsplatsen till upprätt läge.

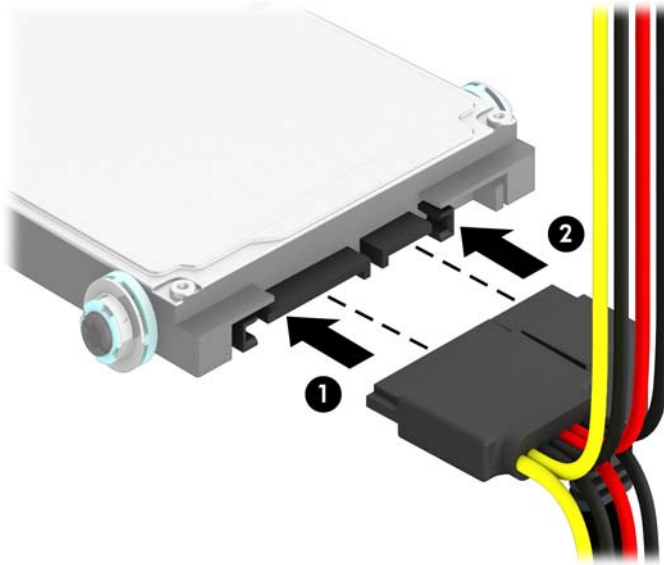


9. Passa in monteringskruvarna på hårddisken med J-skårorna på enhetsfackets sidor. Tryck upp enheten i enhetsfacket och skjut den framåt tills den låses på plats.




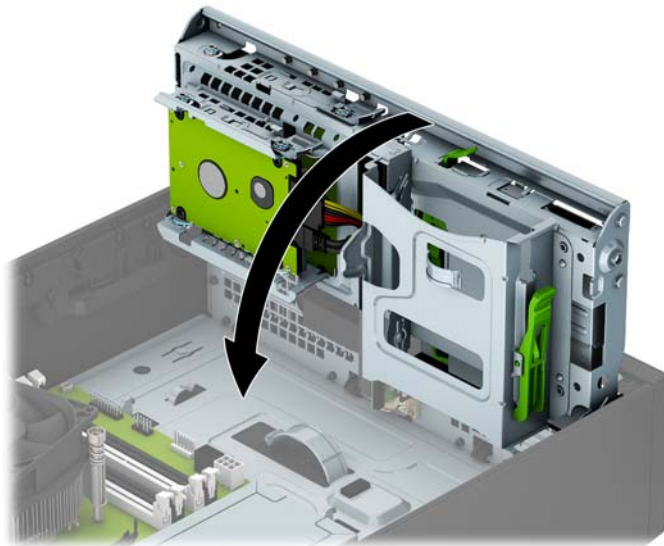
10. Anslut strömkabeln (1) och datakabeln (2) till hårddiskens baksida.

 **OBS!** Om 2,5-tumshårddisken är den primära hårddisken ska datakabelns andra ände anslutas till den mörkblå SATA-kontakten märkt SATA0 på moderkortet. Om det rör sig om en sekundär hårddisk ska datakabelns andra ände anslutas till en av de ljusblå SATA-kontakterna på moderkortet.



11. Vrid tillbaka enhetshållaren till dess normala läge.

 **VIKTIGT:** Var försiktig så att inga kablar eller sladdar kommer i kläm när du vrider enhetsplatsen nedåt.



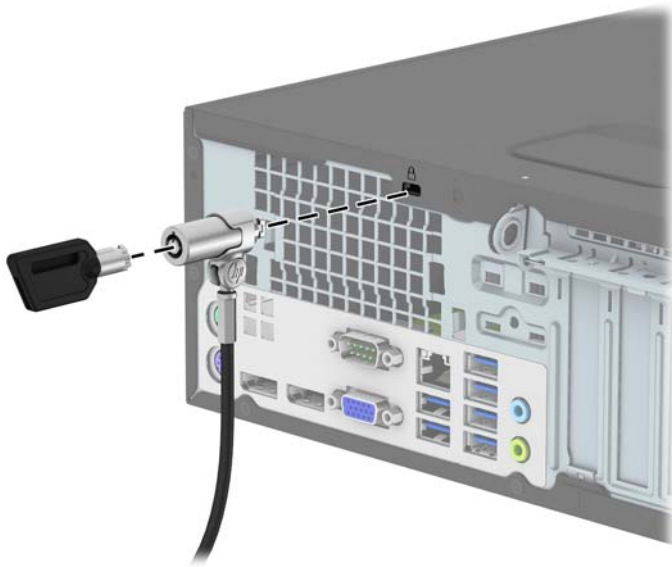
12. Sätt tillbaka datorns åtkomstpanel.
13. Om datorn stod på ett stativ, sätter du tillbaka det.

14. Sätt tillbaka strömkabeln och eventuella externa enheter. Slå sedan på datorn.
15. Lås fast alla säkerhetsenheter som skruvades loss när du tog bort åtkomstpanelen.

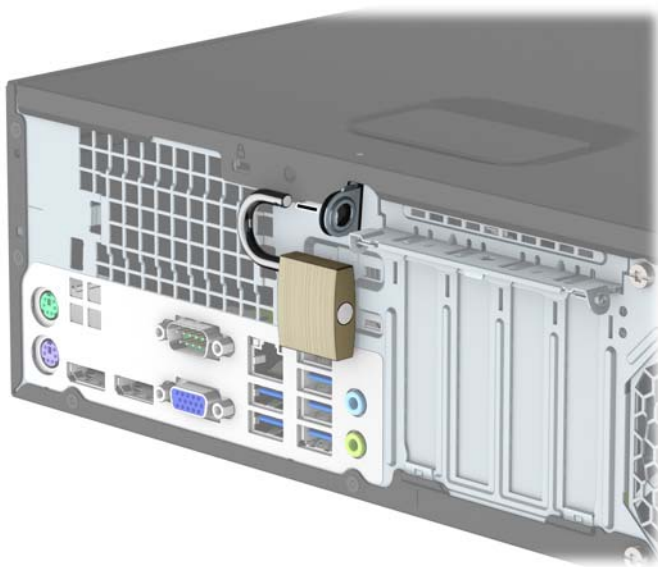
Installera ett säkerhetslås

Säkerhetslåset som visas nedan och på följande sidor kan användas för att låsa datorn.

Kabellås

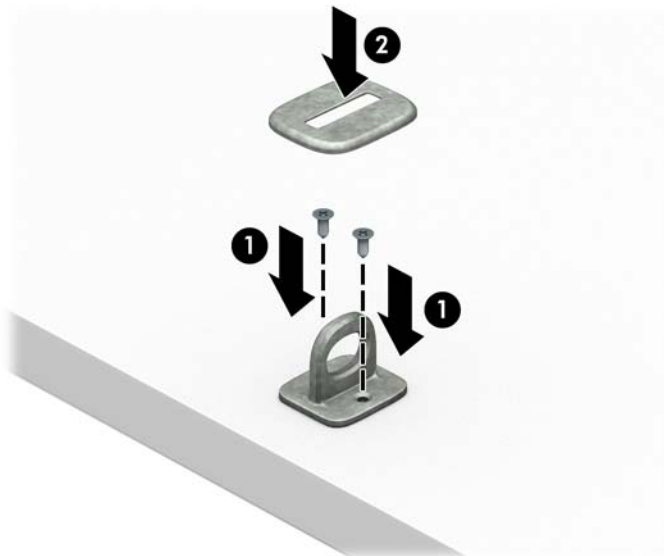


Hänglås



HP Business PC säkerhetslås V2

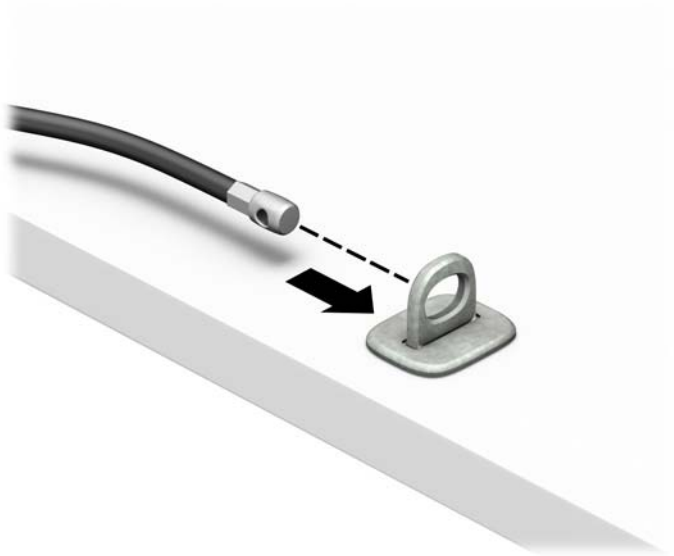
1. Anslut säkerhetskabelns fästeanordning på ett skrivbord med lämpliga skruvar (skruvarna medföljer ej) (1) och tryck sedan fast luckan på basen på kabelns fästeanordning (2).



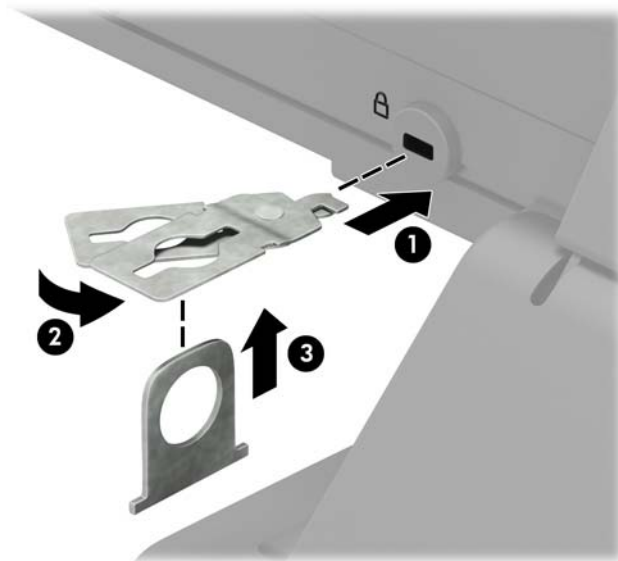
2. Linda säkerhetskabeln runt ett fast föremål.



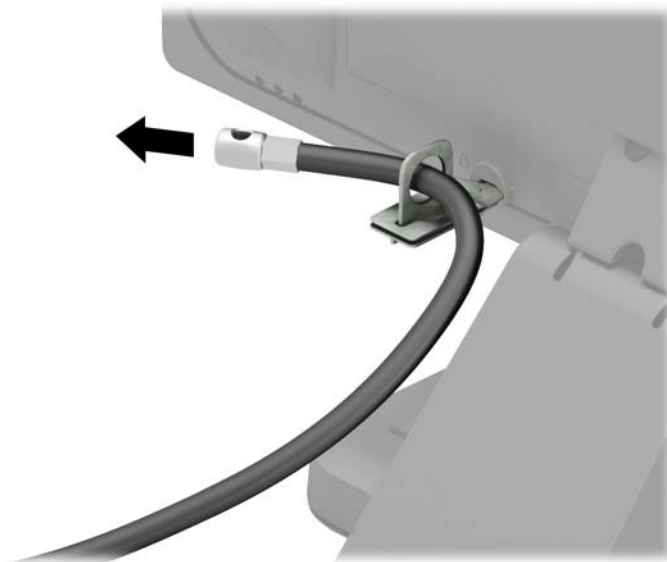
3. Trä säkerhetskabeln genom sin fästordning.



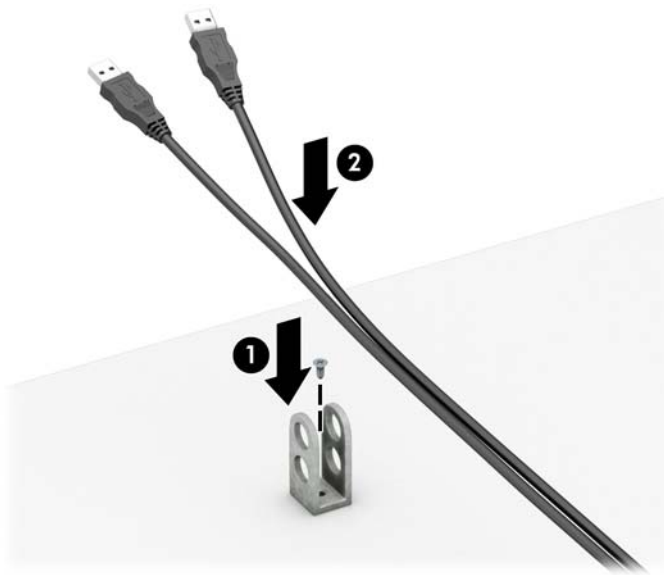
4. Dra isär de två fällbara händerna på bildskärmlåset och sätt in låset i säkerhetsplatsen på baksidan av bildskärmen (1), stäng de fällbara händerna för att säkra låset på plats (2) och skjut sedan kabelhållaren genom mitten på bildskärmlåset (3).



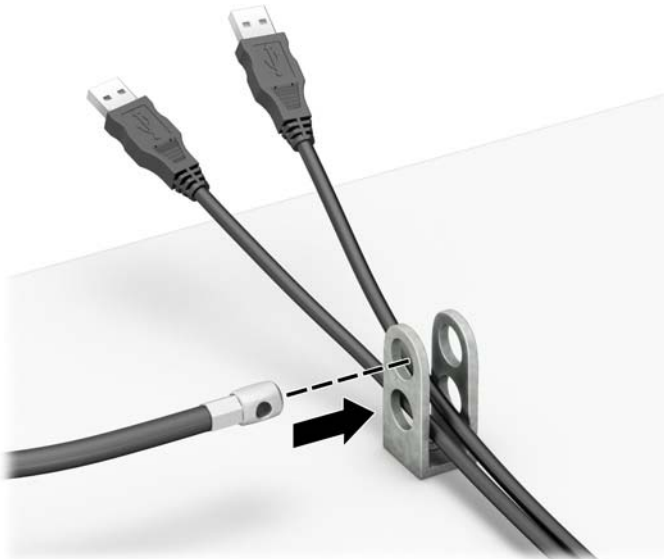
5. Trä säkerhetskabeln genom kabelhållaren som är installerad på bildskärmen.



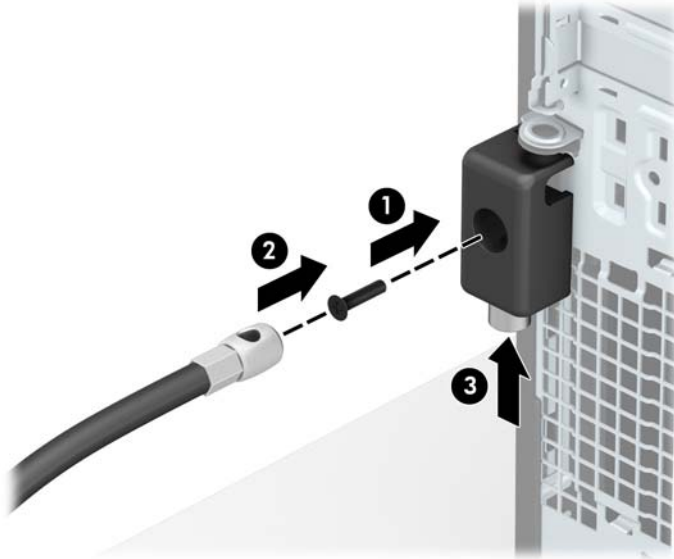
6. Anslut fästeanordningen för tillbehörskabeln till ett skrivbord med lämplig skruv (skruv medföljer ej) (1) och placera sedan tillbehörskablarna i basen på fästeanordningen (2).



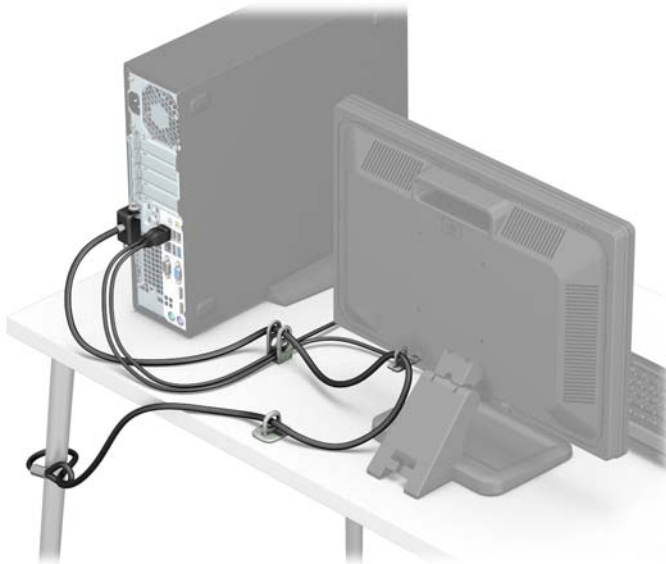
7. Trä säkerhetskabeln genom hålen i fästeanordningen för tillbehörskablar.



8. Skruva fast låset i chassit med hjälp av den medföljande skruven (1). Sätt i kontaktändan av säkeretskabeln i låset (2) och tryck in knappen (3) för att aktivera låset. Använd den medföljande nyckeln för att låsa upp låset.



9. När du har utfört alla steg har du säkrat alla enheter på din arbetsstation.



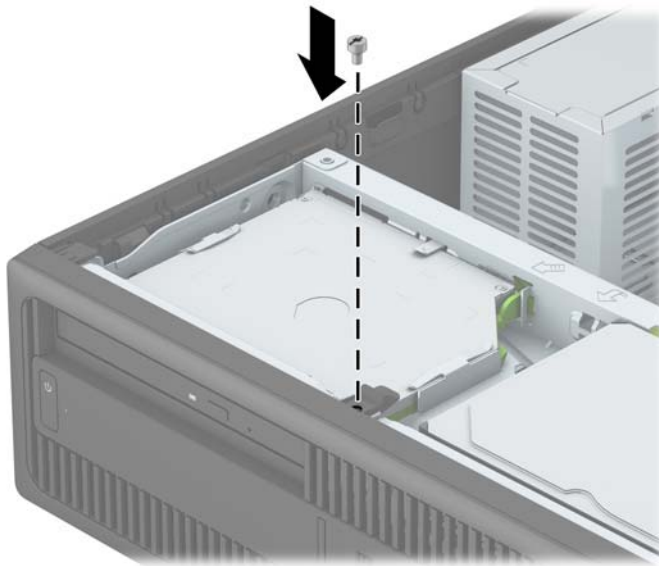
Säkerhetsanordningar för frontpanelen

Frontpanelen kan låsas med hjälp av en säkerhetskruv från HP. Så här monterar du säkerhetskruven:

1. Ta bort eller skruva loss säkerhetsenheter som hindrar datorn från att öppnas.
2. Ta bort alla flyttbara medier, t.ex. CD-skivor och USB-minnen, från datorn.
3. Stäng av datorn på rätt sätt via operativsystemet och stäng sedan av eventuella externa enheter.
4. Koppla ur nätsladden från eluttaget och koppla bort eventuella externa enheter.

⚠ VIKTIGT: Så länge datorn är ansluten till ett eluttag är moderkortet alltid spänningsförande, oavsett om datorn är påslagen eller avstängd. Du måste koppla ur nätsladden för att undvika skador på datorns inre komponenter.


5. Ta bort datorn från stativet om den står på ett sådant.
6. Ta bort datorns åtkomstpanel.
7. Om du inte har en vanlig 6-32-skruv ska du ta bort en av de fyra silverfärgade 6-32-standardskruvarna som finns på enhetshållaren. Se [Installera och ta bort enheter på sidan 21](#) för en bild som visar var 6-32-standardskruvarna sitter.
8. Skruv in 6-32 säkerhetskruven genom den mittre frigöringsspärren för frontpanelen så att panelen låses på plats.



9. Sätt tillbaka datorns åtkomstpanel.
10. Om datorn stod på ett stativ, sätter du tillbaka det.
11. Sätt tillbaka strömkabeln och eventuella externa enheter. Slå sedan på datorn.
12. Lås fast alla säkerhetsenheter som skruvades loss när du tog bort åtkomstpanelen.

A Byta batteri

Batteriet som medföljer datorn ger ström åt realtidsklockan. När du byter ut batteriet måste det vara av samma typ som datorns originalbatteri. Datorn levereras med ett myntformat 3-volts litiumbatteri redan installerat.


 **VARNING:** Datorn innehåller ett inbyggt litium-brunstensbatteri. Det finns risk för brand eller frätskador om batteriet hanteras felaktigt. Så här minskar du risken för personskador:

Försök inte att ladda upp batteriet.


Utsätt inte batteriet för högre temperaturer än 60 °C.

Ta inte isär, kläm sönder eller punktera det, kortslut inte externa kontakter och kasta det inte i vatten eller eld.

Ersätt bara batteriet med det HP-batteri som är avsett för den här produkten.


 **VIKTIGT:** Innan du byter batteri är det viktigt att du säkerhetskopierar datorns CMOS-inställningar. När batteriet tas bort eller bytes ut raderas CMOS-inställningarna.

Statisk elektricitet kan skada elektronikkomponenterna i datorn och extrautrustningen. Innan du påbörjar dessa procedurer ser du till att du är fri från statisk elektricitet genom att ta i ett jordat metallföremål.


 **OBS!** Du kan förlänga litiumbatteriets livslängd genom att ansluta datorn till ett vägguttag. Litiumbatteriet används bara som strömförsörjning när datorn INTE är ansluten till ett vägguttag.

HP uppmanar sina kunder till att återvinna använd elektronisk hårdvara, originalpatroner till HP-skrivare och laddningsbara batterier. Mer information om återvinningsprogram finns på <http://www.hp.com/recycle>.

1. Ta bort eller skruva loss säkerhetsenheter som hindrar datorn från att öppnas.
2. Ta bort alla flyttbara medier, t.ex. CD-skivor och USB-minnen, från datorn.
3. Stäng av datorn på rätt sätt via operativsystemet och stäng sedan av eventuella externa enheter.
4. Koppla ur nätsladden från eluttaget och koppla bort eventuella externa enheter.

 **VIKTIGT:** Så länge datorn är ansluten till ett eluttag är moderkortet alltid spänningsförande, oavsett om datorn är påslagen eller avstängd. Du måste koppla ur nätsladden för att undvika skador på datorns inre komponenter.

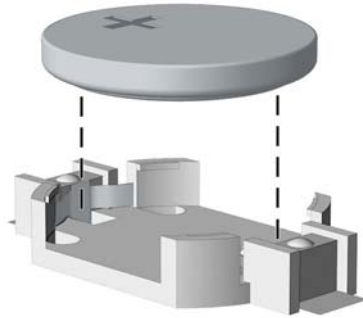
5. Ta bort datorns åtkomstpanel.
6. Leta rätt på batteriet och batterihållaren på moderkortet.

 **OBS!** På vissa modeller kan det bli nödvändigt att ta bort en inbyggd komponent för att komma åt batteriet.

7. Beroende på vilken typ av batterihållare som finns på moderkortet följer du respektive anvisningar nedan för att byta batteri.

Typ 1

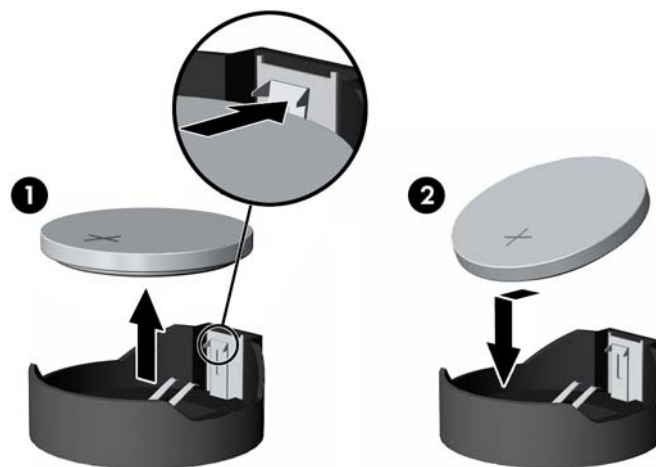
- a. Lyft ut batteriet ur hållaren.



- b. Skjut in det nya batteriet på plats med pluspolen uppåt. Batterihållaren låser automatiskt batteriet i rätt position.

Typ 2

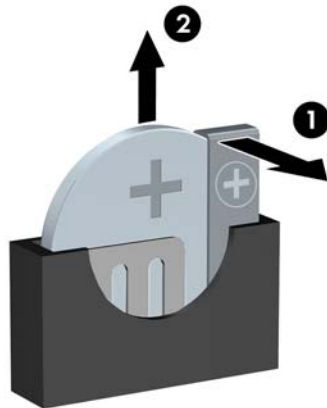
- a. Tryck på metallklämman som sticker upp på batteriets ena sida för att lossa det från hållaren. När batteriet frigjorts lyfter du bort det (1).
- b. Sätt i ett nytt batteri genom att skjuta in batteriets ena kant under hållarens klämma. Pluspolen ska vara uppåt. Tryck ner batteriets andra kant tills metallklämman låser fast batteriet (2).




Typ 3

- a. Dra tillbaka klämman (1) som håller batteriet på plats och ta bort batteriet (2).

- b. Sätt i det nya batteriet och sätt tillbaka klämman igen.



 **OBS!** När du har satt i ett nytt batteri, gör du på följande sätt.

8. Sätt tillbaka datorns åtkomstpanel.
9. Sätt tillbaka strömkabeln och eventuella externa enheter. Slå sedan på datorn.
10. Återställ datum och tid, dina lösenord och eventuella systeminställningar med datorns installationsprogram.
11. Lås fast alla säkerhetsenheter som skruvades loss när du tog bort datorns åtkomstpanel.

B Elektrostatisk laddning

Statisk elektricitet från en ledare, till exempel ett finger, kan skada moderkortet och andra enheter som är känsliga för statisk elektricitet. Den här typen av skada kan förkorta enhetens livslängd.

Förhindra elektrostatiska skador

Förhindra elektrostatiska skador genom att vidta följande åtgärder:

- Undvik handkontakt genom att transportera och förvara produkterna i förpackningar som är skyddade mot statisk elektricitet.
- Förvara delar som är känsliga för elektrostatisk laddning i sina förpackningar tills de kommer till en arbetsstation som är fri från statisk laddning.
- Placera delarna på en jordad yta innan du tar ut dem ur förpackningarna.
- Undvik att vidröra stift, kablar och kretsar.
- Var alltid ordentligt jordad när du vidrör komponenter eller enheter som är känsliga för statisk elektricitet.

Jordningsmetoder

Det finns flera olika metoder för jordning. Använd en eller fler av följande metoder när du hanterar eller installerar delar som är känsliga för statisk elektricitet:

- Använd ett armband som är anslutet med en jordad kabel till en jordad arbetsstation eller ett jordat datorchassi. Armbandet bör vara flexibelt med minst 1 megohm +/- 10 % motstånd i de jordade kablarna. Bär armbandet tätt mot huden så att du är ordentligt jordad.
- Använd hälband, tåband eller skoband vid stående arbetsstationer. Bär banden på båda fötterna när du står på ett ledande golv eller slitna mattor.
- Använd ledande fältserviceverktyg.
- Använd en bärbar fältservicesats med en hopvikbar arbetsmatta som avleder statisk elektricitet.

Om du inte har den rekommenderade utrustningen för ordentlig jordning kontaktar du en HP-auktoriserad återförsäljare eller serviceleverantör.



OBS! Om du vill ha mer information om statisk elektricitet kontaktar du en HP-auktoriserad återförsäljare eller serviceleverantör.

C Riktlinjer för datoranvändning, rutinskötsel och fraktförberedelse

Riktlinjer för datoranvändning och rutinskötsel

Konfigurera och sköt datorn och bildskärmen på rätt sätt genom att följa de här riktlinjerna:

- Håll datorn borta från fukt, direkt solljus och extrema temperaturer.
- Använd datorn på en stadig, vågrät yta. Kontrollera att det finns cirka 10 cm fritt utrymme runt datorns alla sidor med ventilationshål och ovanför bildskärmen för att luftcirkulationen ska bli tillräcklig.
- Begränsa aldrig luftcirkulationen in till datorn genom att blockera ventilationshål eller luftintag. Placera inte tangentbordet direkt mot skrivbordsenheten med tangentbordsfötterna ned eftersom det också begränsar luftcirkulationen.
- Använd aldrig datorn när åtkomstpanelen eller skyddet för någon av expansionskortplatserna har tagits bort.
- Placera inte flera datorer ovanpå eller så nära varandra att de utsätts för varandras återluft eller uppvärmda luft.
- Om datorn ska användas i ett separat hölje måste det finnas insugnings- och utsugningsventilation på höljet. De ovanstående riktlinjerna för användning gäller fortfarande.
- Håll vätskor borta från datorn och tangentbordet.
- Täck aldrig över ventilationshålen på bildskärmen med någon typ av material.
- Installera eller aktivera energisparfunktionerna i operativsystemet eller någon annan programvara, inklusive vilolägen.
- Stäng av datorn innan du gör något av följande:
 - Torka av datorns yttre delar med en mjuk, lätt fuktad trasa. Om du använder rengöringsprodukter kan det missfärga eller skada datorns yta.
 - Rengör ventilationshålen på alla ventilerade sidor. Ludd, damm och annat främmande material kan blockera ventilationshålen och begränsa luftcirkulationen.

Säkerhetsåtgärder för optiska enheter

Var noga med att följa nedanstående riktlinjer när du använder eller rengör den optiska diskenheten.

Användning

- Flytta inte diskenheten när den används. Detta kan orsaka fel under inläsningen.
- Undvik att utsätta diskenheten för plötsliga temperaturförändringar eftersom kondens kan bildas inne i diskenheten. Om temperaturen plötsligt förändras när diskenheten är påslagen bör du vänta minst en timme innan du stänger av datorn. Om du använder enheten omedelbart kanske den inte fungerar på rätt sätt vid inläsningen.
- Undvik att placera diskenheten på en plats som är utsatt för hög luftfuktighet, extrema temperaturer, mekanisk vibration eller direkt solljus.

Rengöring

- Rengör panelen och kontrollera med en mjuk, torr trasa eller en mjuk duk lätt fuktad med ett mildt rengöringsmedel. Spruta inte rengöringsvätskor direkt på enheten.
- Undvik alla typer av lösningsmedel, till exempel alkohol eller bensen, eftersom det kan skada ytan.

Säkerhet

Om föremål eller vätskor kommer in i diskenheten kopplar du omedelbart ur datorn från strömuttaget och låter en auktoriserad HP-serviceleverantör kontrollera den.

Fraktförberedelse

Följ de här förslagen när du förbereder datorn för frakt:

1. Säkerhetskopiera filerna på hårddisken till PD-skivor, band, CD-skivor eller USB-flashenheter. Se till att säkerhetskopieringsmediet inte utsätts för elektriska eller magnetiska impulser när det förvaras eller fraktas.



OBS! Hårddisken låses automatiskt när strömmen till datorn stängs av.

2. Ta bort och förvara alla löstagbara medier.
3. Stäng av datorn och externa enheter.
4. Koppla ur nätsladden från nätuttaget och sedan från datorn.
5. Koppla ur systemkomponenterna och de externa enheterna från strömkällorna och sedan från datorn.



OBS! Se till att alla kort sitter fast ordentligt i kortplatserna innan datorn fraktas.

6. Packa systemkomponenterna och de externa enheterna i deras ursprungliga förpackningar eller liknande med tillräckligt med förpackningsmaterial för att skydda dem.

D **Hjälpmedel**

HP konstruerar, tillverkar och marknadsför produkter och tjänster som kan användas av alla, inklusive människor med handikapp, antingen med en fristående enhet eller med lämpliga tekniska hjälpmedel.

Hjälpmedel som stöds

HP-produkter stöder ett stort urval av hjälpmedel för operativsystem och kan konfigureras för att fungera med ytterligare hjälpmedel. Använd sökfunktionen på din enhet för att hitta mer information om hjälpfunktioner.



OBS! Om du vill ha mer information om en viss hjälpmedelsprodukt, kontaktar du kundsupport för den produkten.

Kontakta support

Vi förbättrar ständigt hjälpmedlen för våra produkter och tjänster och välkomnar kommentarer från användarna. Om du har problem med en produkt eller vill berätta om hjälpmedelsfunktioner som har hjälpt dig, kan du kontakta oss på +1 888 259 5707, måndag till fredag (lördag morgon), kl. 14 till 05, svensk tid. Om du är döv eller hörselskadad och använder TRS/VRS/WebCapTel, kan du kontakta oss om du behöver teknisk support eller har frågor om hjälpmedel genom att ringa +1 877 656 7058, måndag till fredag (lördag morgon), kl. 14 till 05, svensk tid.



OBS! Supporten ges endast på engelska.

Index

- B**
 - byta batteri 45
- D**
 - datoranvändning, riktlinjer 49
 - DIMM-moduler. *Se minne*
- E**
 - elektrostatisk laddning, förhindra skador 48
 - enheter
 - installation 21
 - kabelanslutningar 21
 - platser 20
 - expansionskort
 - borttagning 16
 - installation 16
- F**
 - fraktförberedelse 50
 - frontpanel
 - borttagning 8
 - borttagning av skydd 9
 - byte 10
 - säkerhet 43
- H**
 - hjälpmedel 51
 - hårddisk
 - borttagning av 2,5-tumsmodell 33
 - installation av 2,5-tumsmodell 35
 - hårddisk (3,5 tum)
 - borttagning 25, 28
 - installation 25, 30
- I**
 - installation, riktlinjer 5
- installera**
 - 2,5-tumshårddisk 35
 - batteri 45
 - enhetskablar 21
 - expansionskort 16
 - minne 13
 - optisk enhet av Slim-modell 23
 - primär 3,5-tumshårddisk 25
 - sekundär 3,5-tumshårddisk 30
- K**
 - komponenter på baksidan 3
 - komponenter på frontpanelen 2
- L**
 - lås
 - hänglås 39
 - kabellås 38
 - Lås
 - frontpanel 43
 - låsa
 - HP Business PC säkerhetslås 39
- M**
 - minne
 - installation 13
 - sockelinstallation 14
 - specifikationer 13
 - moderkortsanslutningar 11
- O**
 - optisk enhet
 - borttagning 22
 - försiktighetsåtgärder 50
 - installation 23
 - rengöra 50
- P**
 - produkt ID-placering 4
- S**
 - serienumrets placering 4
 - säkerhet
 - frontpanel 43
 - HP Business PC säkerhetslås 39
 - hänglås 39
 - kabellås 38
- T**
 - ta bort
 - 2,5-tumshårddisk 33
 - batteri 45
 - datorns åtkomstpanel 6
 - expansionskort 16
 - frontpanelen 8
 - ta ut
 - optisk enhet av Slim-modell 22
 - panelskydd 9
 - primär 3,5-tumshårddisk 25
 - sekundär 3,5-tumshårddisk 28
 - torntonvertering 11
- V**
 - ventilation, riktlinjer 49
- Å**
 - åtkomstpanel
 - borttagning 6
 - byte 7