



Útmutató a hardver használatához

HP EliteDesk 800 G2 kis helyigényű üzleti számítógép

© Copyright 2015 HP Development Company, L.P.

A Microsoft és a Windows a Microsoft vállalatcsoport Egyesült Államokban bejegyzett védjegyei.

Az itt szereplő információk előzetes értesítés nélkül változhatnak. A HP termékeivel és szolgáltatásaival kapcsolatos kizárólagos jótállás leírása a termékekhez és szolgáltatásokhoz mellékelt kifejezett jótállási nyilatkozatokban szerepel. A jelen leírásban foglaltak nem tartalmazzak kiegészítő jótállást. A HP nem vállal felelősséget a jelen dokumentumban esetleg előforduló technikai vagy szerkesztési hibákért vagy hiányosságokért.

Első kiadás: 2015. június

Dokumentum cikkszám: 823453-211

A termékkel kapcsolatos tájékoztatás

Ez az útmutató azokat a jellemzőket írja le, amelyek a legtöbb típus esetében közősek. Néhány jellemző az ön számítógépén esetleg nem elérhető.

Nem minden funkció érhető el a Windows 8 minden kiadásában. Ahhoz, hogy a Windows 8 képességeit teljes mértékben kihasználhassa, a számítógéphez frissített vagy és/vagy külön megvásárolt hardverekre, illesztőprogramokra és/vagy szoftverekre lehet szükség. Lásd <http://www.microsoft.com> részletekért.

Ahhoz, hogy a Windows 7 szoftvert telepíthesse a számítógépre, valamint hogy teljes mértékben kihasználhassa a Windows 7 képességeit, a számítógéphez frissített vagy és/vagy külön megvásárolt hardverekre és/vagy DVD-meghajtóra lehet szükség. Lásd <http://windows.microsoft.com/en-us/windows7/get-know-windows-7> részletekért.


Szoftverkifejezések


A számítógépen előre telepített szoftvertermékek bármelyikének telepítésével, másolásával, letöltésével, illetve egyéb használatával Ön magára nézve kötelezőnek ismeri el a HP végfelhasználói licencszerződést (EULA). Amennyiben nem fogadja el a licencfeltételeket, az egyetlen jogorvoslata az, ha 14 napon belül visszaviszi a teljes, nem használt terméket (hardver és szoftver), és a vásárlás helyén lévő visszafizetési irányelv szerint meghatározott visszafizetésben részesül.

Minden további információért vagy a számítógép teljes árának visszatérítéséért lépjen kapcsolatba a vásárlás helyével (az eladóval).

Tudnivalók a kézikönyvről

Ez az útmutató a HP EliteDesk üzleti számítógépek frissítésére vonatkozó alapvető információkat tartalmaz.

 **FIGYELEM!** Az ilyen módon jelzett szöveg azt jelzi, hogy az útmutatás helytelen követése sérüléshez vagy halálhoz vezethet.

 **VIGYÁZAT!** Az ilyen módon jelzett szöveg azt jelzi, hogy az útmutatás helytelen követése a készülékek megromlásához vagy információvesztéshez vezethet.

 **MEGJEGYZÉS:** Az ilyen módon jelzett szöveg fontos kiegészítő információkat tartalmaz.

Tartalomjegyzék

1 Termékjellemzők	1
Általános konfigurációs jellemzők	1
Előlapi részegységek	2
A hátlap részegységei	3
Sorozatszám helye	4
2 A hardver frissítése	5
A szervizeléssel kapcsolatos tudnivalók	5
Figyelmeztetések	5
A számítógép oldallapjának eltávolítása	6
A számítógép oldallapjának visszahelyezése	7
Az előlap eltávolítása	8
Vékony optikai meghajtó előlapfedelének eltávolítása	9
Az előlap visszahelyezése	10
Asztali elrendezés tornyossá alakítása	11
Alaplapi csatlakozók	11
Memóriabővítés	13
DIMM modulok	13
DDR4-SDRAM DIMM modulok	13
Modulok behelyezése DIMM foglalatokba	14
DIMM modulok beszerelése	14
Bővítőártya eltávolítása vagy beszerelése	17
A meghajtók elhelyezkedése	20
Meghajtók behelyezése és eltávolítása	22
9,5 mm-es vékony optikai meghajtó eltávolítása	23
9,5 mm-es vékony optikai meghajtó beszerelése	24
Elsődleges 3,5 hüvelykes merevlemez eltávolítása és visszahelyezése	26
Másodlagos 8,9 cm-es (3,5 hüvelykes) merevlemez eltávolítása	29
Másodlagos 8,9 cm-es (3,5 hüvelykes) merevlemez beszerelése	31
8,9 cm-es (2,5 hüvelykes) merevlemez eltávolítása	34
8,9 cm-es (2,5 hüvelykes) merevlemez beszerelése	36
Biztonsági zár beszerelése	39

Kábelzár	39
Lakat	40
Biztonsági zár HP üzleti célú számítógéphez V2	40
Előlap biztonsága	44

A függelék: Elemcsere 46

B függelék: Elektrosztatikus feltöltődés 49

A sztatikus elektromosságból fakadó megrongálódás megelőzése	49
A földelés módjai	49

C függelék: Számítógép-kezelési alapismeretek, rendszeres karbantartás és előkészítés szállításhoz 50

Számítógép-kezelési alapismeretek és rendszeres karbantartás	50
Az optikai meghajtót érintő óvintézkedések	51
Működtetés	51
Tisztítás	51
Biztonság	51
Előkészítés szállításhoz	51

D függelék: Kiegészítő lehetőségek 52


Támogatott kiegészítő technológiák	53
Kapcsolatfelvétel a támogatással	54

Tárgymutató 55

1 Termékjellemzők

Általános konfigurációs jellemzők

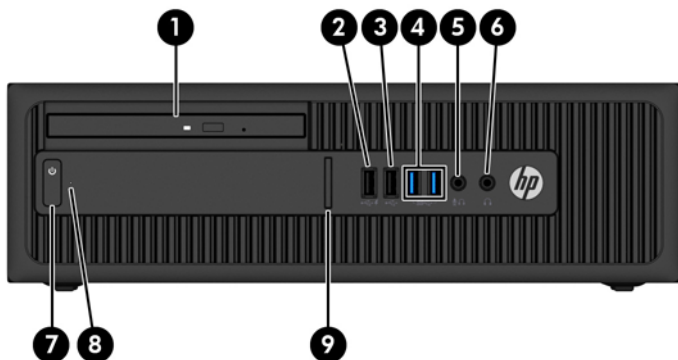
A gép jellemzői modellenként eltérhetnek. Támogatási segítségért, illetve ha többet szeretne tudni az adott számítógéptípuson telepített hardverekről és szoftverekről, indítsa el a HP Support Assistant segédprogramot.

 **MEGJEGYZÉS:** Ez a számítógéptípus torony-elrendezésben, illetve asztali elrendezésben is használható.



Előlap részegységek

A meghajtó-konfiguráció a típustól függően változhat. Egyes modelleken a vékony optikameghajtó-rekeszt takarólemez fedi.



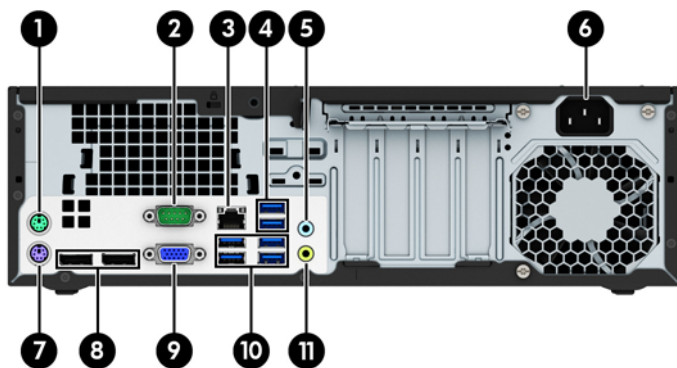
1	Vékony optikai meghajtó (opcionális)	6	Fejhallgató-aljzat
2	USB 2.0-töltőport (külön tápellátással rendelkezik, fekete)	7	Kétállású bekapcsológomb
3	USB 2.0 port (fekete)	8	Merevlemez-meghajtó működését jelző LED
4	USB 3.0 portok (kék)	9	SD-kártyaolvasó (opcionális)
5	Mikrofon-/fejhallgató-csatlakozó aljzat		

MEGJEGYZÉS: Amikor eszközt csatlakoztat a mikrofon/fejhallgató csatlakozóba, egy párbeszédpanel jelenik meg, amely megkérdezi, hogy mikrofont vagy vonali bemeneti eszközt, illetve fejhallgatót csatlakoztatott-e. A csatlakozóaljzat beállítását bármikor megváltoztathatja, ha duplán rákattint a Windows tálcán az Audio Manager ikonra.

MEGJEGYZÉS: A töltést biztosító USB 2.0 port árammal látja el az olyan eszközöket, mint az okostelefon. A töltőáram mindig elérhető, amikor a tápkábel csatlakozik a rendszerhez, még akkor is, ha a rendszer ki kapcsolva.

MEGJEGYZÉS: A tápfeszültségjelző fény általában fehéren világít, ha a rendszer áram alatt van. Ha piros színnel villog, akkor valamilyen hiba történt a számítógéppel, és a LED egy diagnosztikai kódot jelez. A kód értelmezéséhez lásd a *Karbantartási és gondozási útmutatót*.

A hátlap részegységei



1	 PS/2 egér csatlakozója (zöld)	7	 PS/2 billentyűzet csatlakozója (lila)
2	 Soros port csatlakozója	8	 DisplayPort monitorcsatlakozók
3	 RJ-45-ös hálózati csatlakozó	9	 VGA monitorcsatlakozó
4	 USB 3.0-portok ébresztés S4/S5 állapotból funkcióval (kék)	10	 USB 3.0 portok (kék)
5	 Audioeszközök bemeneti aljzata (kék)	11	 Kimeneti aljzat a saját áramellátással rendelkező audioeszközökhöz (zöld)
6	Tápkábel csatlakozója		

MEGJEGYZÉS: Egy kiegészítő második soros port és egy kiegészítő párhuzamos port beszerezhető a HP-től.

Ha USB billentyűzetet használ, a HP azt javasolja, hogy a billentyűzetet csatlakoztassa az S4/S5 állapotból történő ébresztés funkciót biztosító USB 3.0-portok egyikéhez. A ébresztés S4/S5 állapotból funkciót a PS/2 csatlakozók is támogatják, ha ez engedélyezve van a BIOS F10 Setup programban.

Amikor eszközt csatlakoztat a kék vonali hangbemeneti csatlakozóaljzatba, egy párbeszédpanel jelenik meg, amely megkérdezi, hogy vonali bemeneti eszközt vagy mikrofont csatlakoztatott-e. A csatlakozóaljzat beállítását bármikor megváltoztathatja, ha duplán rákattint a Windows tálcán az Audio Manager ikonra.

Ha az alaplap egyik bővítőhelyén videokártya van, a videokártya és az alaplap integrált videokártyájának videocsatlakozói egyszerre használhatók. Ilyen konfiguráció esetén azonban csak a különálló videokártyához csatlakoztatott kijelzőn jelennek meg POST üzenetek.

Az alaplapi videokártya letiltható a Számítógép beállításainak módosításával.

Sorozatszám helye

Minden számítógép rendelkezik egy egyedi sorozatszámmal és egy termékazonosító számmal, amelyek a számítógép külsején találhatóak. Tartsa elérhető helyen ezeket a számokat, hogy kéznél legyenek, ha az ügyfélszolgálatától segítséget kér.



2 A hardver frissítése

A szervizeléssel kapcsolatos tudnivalók

A számítógép bővítése és szervizelése egyaránt könnyedén elvégezhető. A jelen fejezetben ismertett szerelési folyamatok némelyikéhez egy T15 csillagfejű vagy lapos csavarhúzó szükséges.

Figyelmeztetések

A fejlesztések végrehajtása előtt mindenképpen olvassa el az összes vonatkozó útmutatást, óvintézkedést és figyelmeztetést ebben az útmutatóban.

⚠ FIGYELEM! Az elektromos áramütés, a forró felületek és a tűz által okozott sérülések veszélyének csökkentése érdekében tegye a következőket:

Húzza ki a tápkábelt a konnektorból, és a rendszer belső alkatrészeinek megérintése előtt várja meg, hogy az alkatrészek lehűljenek.

A hálózati kártya csatlakozóiba ne próbáljon bedugni telekommunikációs vagy telefonos csatlakozót.

Ne iktassa ki a tápkábel földelését. A földelés fontos biztonsági szerepet tölt be.

A tápkábelt olyan földelt hálózati aljzathoz csatlakoztassa, amely mindig könnyen hozzáférhető.

A súlyos sérülések kockázatának csökkentése érdekében olvassa el az *Safety & Comfort Guide* (Útmutató a biztonságos és kényelmes használathoz) című kézikönyvet, amely bemutatja a munkaállomások célszerű kialakításának módját, javaslatokat tesz a felhasználóknak a megfelelő testtartásra, tippeket ad az egészség megőrzésére és a helyes munkahelyi szokásokra, továbbá fontos tájékoztatással szolgál az elektromos és mechanikai veszélyek elhárítására. Ez az útmutató a <http://www.hp.com/ergo> webhelyen található.

⚠ FIGYELEM! A készülék áram alatt lévő és mozgó részeket tartalmaz.

A burkolat eltávolítása előtt áramtalanítsa a készüléket.

A készülék újbóli feszültség alá helyezése előtt helyezze vissza és rögzítse a fedelet.

⚠ VIGYÁZAT! A sztatikus elektromosság károsíthatja a számítógép és a külső eszközök elektromos alkatrészeit. A műveletek végrehajtása előtt a sztatikus elektromosság kisütése érdekében érintsen meg egy földelt fémtárgyat. További információkat a következő részben talál: [Elektrosztatikus feltöltődés, 49. oldal](#).

Amikor a számítógép hálózati tápellátáshoz csatlakozik, az alaplap mindig áram alatt van. A tápkábelt ki kell húzni a konnektorból, mielőtt felnyitná a számítógépet, hogy a belső alkatrészek ne sérüljenek.

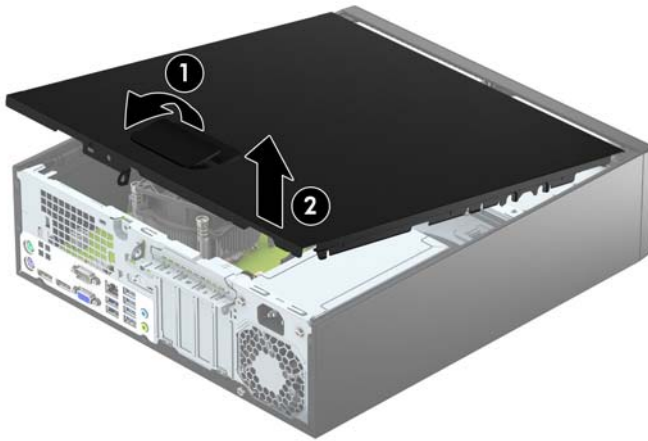
A számítógép oldallapjának eltávolítása

A belső alkatrészek eléréséhez el kell távolítani az oldallapot:

1. Távolítsa el vagy oldja ki a számítógép felnyitását gátló összes biztonsági eszközt.
2. Távolítson el a számítógépből minden cserélhető adathordozót (CD-t, USB flash meghajtót).
3. Kapcsolja ki teljesen a számítógépet az operációs rendszeren keresztül, majd kapcsolja ki az összes külső eszközt.
4. Húzza ki a tápkábelt a hálózati aljzathból, és távolítsa el a külső eszközöket.

⚠ VIGYÁZAT! A be- vagy kikapcsolástól függetlenül az alaplappal mindig kap áramot, ha a rendszer áram alatt lévő elektromos aljzathoz csatlakozik. A számítógép belső alkatrészeinek megóvása érdekében ki kell húzni a tápkábelt a konnektorból.

5. Ha a számítógép az állványon van, vegye le róla, majd fektesse le.
6. Emelje fel az oldallap fogantyúját (2), majd vegye le az oldallapot a számítógépről (2).



A számítógép oldallapjának visszahelyezése

Csúsztassa az oldallap elülső füleit a ház elülső pereme alá (1), majd nyomja az oldallap hátsó felét a házra, hogy az a helyére kattanjon (2).

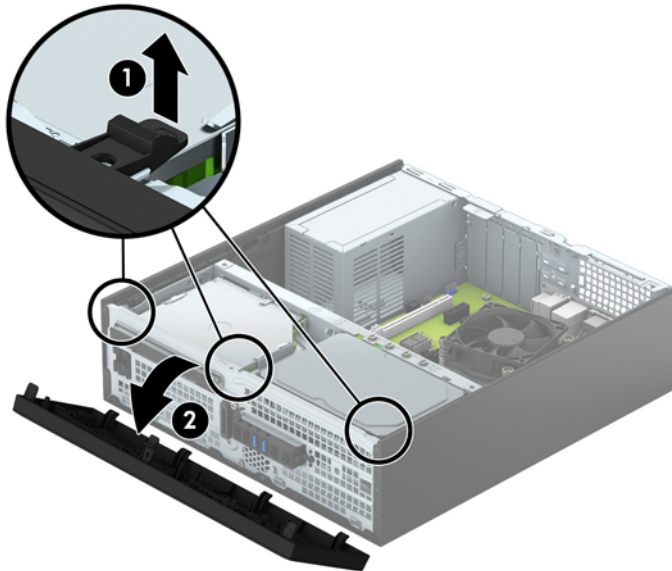


Az előlap eltávolítása

1. Távolítsa el vagy oldja ki a számítógép felnyitását gátló összes biztonsági eszközt.
2. Távolítsa el a számítógépből minden cserélhető adathordozót (CD-t, USB flash meghajtót).
3. Kapcsolja ki teljesen a számítógépet az operációs rendszeren keresztül, majd kapcsolja ki az összes külső eszközt.
4. Húzza ki a tápkábelt a hálózati aljzathból, és távolítsa el a külső eszközöket.

⚠ VIGYÁZAT! A be- vagy kikapcsolástól függetlenül az alaplap mindig kap áramot, ha a rendszer áram alatt lévő elektromos aljzathoz csatlakozik. A számítógép belső alkatrészeinek megóvása érdekében ki kell húzni a tápkábelt a konnektorból.

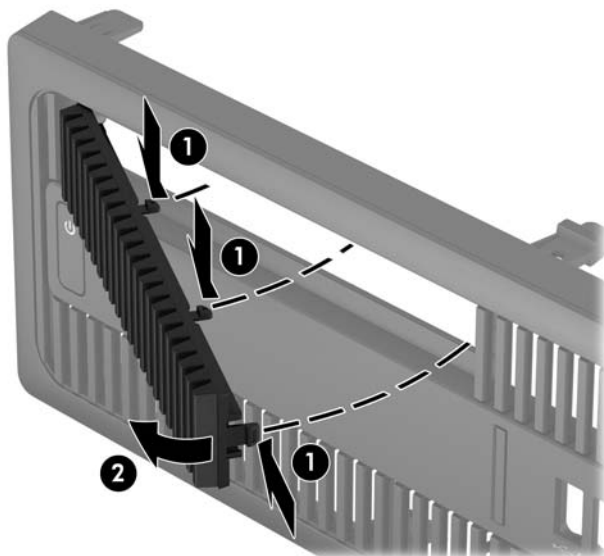
5. Ha a számítógép az állványon van, vegye le róla, majd fektesse le.
6. Távolítsa el a számítógép oldallapját.
7. Emelje fel a lap oldalán lévő három fület (1), majd fordítsa le a lapot a házról (2).



Vékony optikai meghajtó előlapfedelének eltávolítása

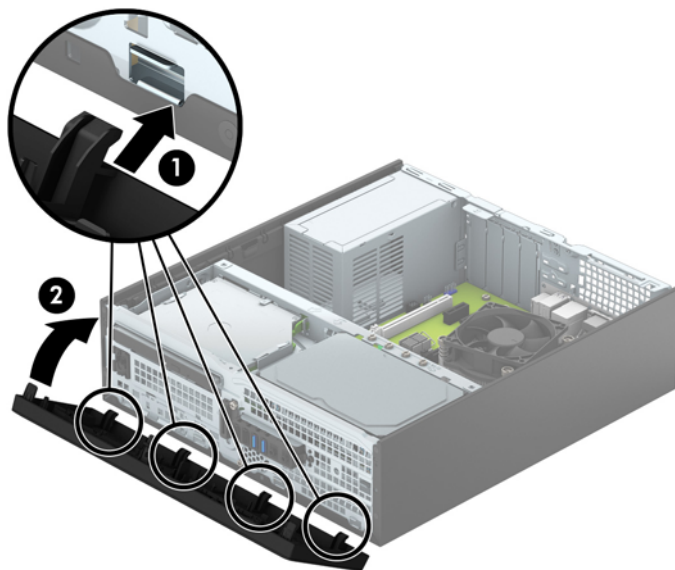
Egyes modelleken az optikameghajtó-rekeszt egy kicsiny takarólemez fedi. Optikai meghajtó beszerelése előtt távolítsa el a takarólemezt. A takarólemez eltávolítása:

1. Távolítsa el a számítógép oldallapját és az előlapot.
2. Ha el szeretné távolítani a vékony optikai meghajtó takarólapját, nyomja a takarólapot a helyén tartó három rögzítőfület (1) befelé, majd fordítsa ki a takarólapot az előlapból (2).



Az előlap visszahelyezése

Helyezze a takarólap alsó felén lévő négy horgot a ház négyzet alakú lyukaiba (1), majd fordítsa rá a lap felső felét a házra (2), és pattintsa a helyére.



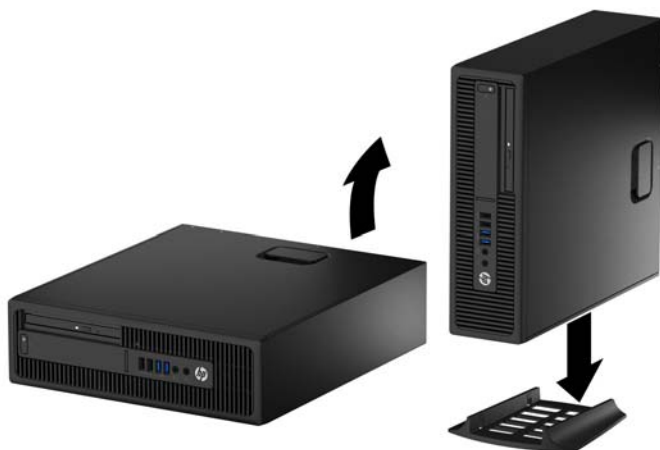
Asztali elrendezés tornyossá alakítása

A kis helyigényű számítógép a HP-től külön megvásárolható toronytalppal használható torony állásban is.

1. Távolítsa el vagy oldja ki a számítógép felnyitását gátló összes biztonsági eszközt.
2. Távolítson el a számítógépből minden cserélhető adathordozót (CD-t, USB flash meghajtót).
3. Kapcsolja ki teljesen a számítógépet az operációs rendszeren keresztül, majd kapcsolja ki az összes külső eszközt.
4. Húzza ki a tápkábelt a hálózati aljzathból, és távolítsa el a külső eszközöket.

⚠ VIGYÁZAT! A be- vagy kikapcsolástól függetlenül az alaplappal mindig kap áramot, ha a rendszer áram alatt lévő elektromos aljzathoz csatlakozik. A számítógép belső alkatrészeinek megóvása érdekében ki kell húzni a tápkábelt a konnektorból.

5. Fordítsa el a számítógépet úgy, hogy annak jobb oldala lefelé nézzen, és helyezze a külön megvásárolható talpra.



📝 MEGJEGYZÉS: A HP a tornyos elrendezésben használt számítógépház további stabilizálásához javasolja a beszerezhető állvány használatát.

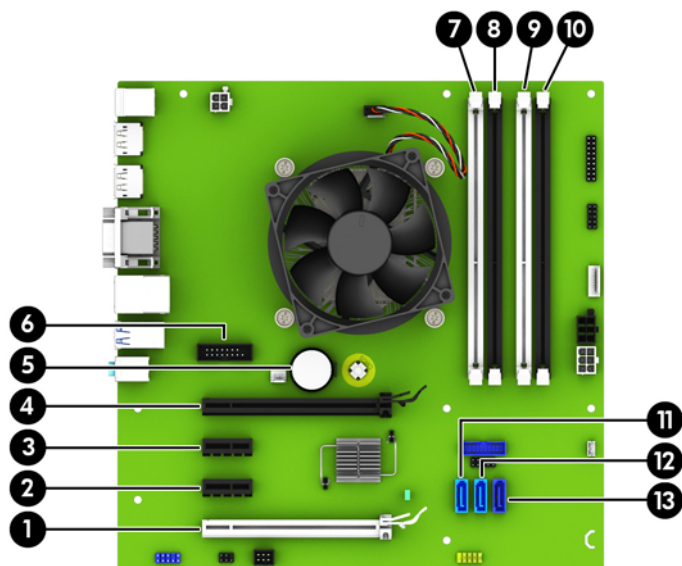
6. Csatlakoztassa a tápkábelt és a külső eszközöket, majd kapcsolja be a számítógépet.

📝 MEGJEGYZÉS: Biztosítson legalább 10,2 cm szabad helyet a számítógép mindegyik oldala mellett.

7. Rögzítse az összes biztonsági eszközt, amelyet a fedőlap eltávolításakor kioldott.

Alaplapi csatlakozók

A típushoz tartozó alaplapi csatlakozók azonosításához tanulmányozza az alábbi ábrát és táblázatot.



Nem	Alaplapi csatlakozó	Alaplap címkéje	Szín	Alkotóelem
1	PCI Express x16, x4-re lefokozott	X4PCIEXP	fehér	Bővítőkártya
2	PCI Express x1	X1PCIEXP2	fekete	Bővítőkártya
3	PCI Express x1	X1PCIEXP1	fekete	Bővítőkártya
4	PCI Express x16	X16PCIEXP	fekete	Bővítőkártya
5	Elem	BAT	fekete	Elem
6	Soros port	COMB	fekete	Opcionális második soros port
7	DIMM4 (A csatorna)	DIMM4	fehér	Memóriamodul
8	DIMM3 (A csatorna)	DIMM3	fekete	Memóriamodul
9	DIMM2 (B csatorna)	DIMM2	fehér	Memóriamodul
10	DIMM1 (B csatorna)	DIMM1	fekete	Memóriamodul
11	SATA 3.0	SATA2	világoskék	Bármilyen SATA meghajtó, amely nem az elsődleges merevlemez
12	SATA 3.0	SATA1	világoskék	Bármilyen SATA meghajtó, amely nem az elsődleges merevlemez
13	SATA 3.0	SATA0	sötétkék	Elsődleges merevlemez

Memóriabővítés

A számítógép 4 db DDR4 SDRAM DIMM memóriamodult tartalmaz.

DIMM modulok

Az alaplap memóriefoglalataiba akár négy ipari szabvány szerinti DIMM helyezhető. A foglalatoknak legalább az egyikében gyárilag beépített DIMM memóriamodul található. A maximális memóriakapacitás érdekében akár 64 GB nagy teljesítményű kétcsatornás üzemmódra konfigurált memóriával töltheti fel az alaplapot.

DDR4-SDRAM DIMM modulok

A rendszer megfelelő működése érdekében a DIMM modulok legyenek:

- A széles körben alkalmazott 288 érintkezős szabványnak megfelelőek,
- Nem pufferelt, nem ECC PC4-17000 DDR4-2133 MHz kompatibilis
- 1,2 voltos DDR4 SDRAM DIMM modulok.

A DIMM-ek további követelményei:

- Támogatja a 15-es DDR4 2133 MHz CAS-késleltetést (15-15-15 időzítés)
- Tartalmazniuk kell a kötelező JEDEC SPD-adatokat

A számítógép támogatja továbbá a következőket:

- Az 512 MB-os, az 1 GB-os és a 2 GB-os nem hibajavító modulokat és
- Az egy- és kétoldalú DIMM memóriákat;
- x8 és x16 DDR eszközökkel felépített DIMM-eket; Az x4 SDRAM-mal felépített DIMM-eket a rendszer nem támogatja.



MEGJEGYZÉS: Ha nem támogatott DIMM modulokat alkalmaz, a rendszer nem fog megfelelően működni.

Modulok behelyezése DIMM foglalatokba

Az alaplapon összesen négy – tehát csatornánként két – DIMM bővítőhely található. A bővítőhelyek DIMM1, DIMM2, DIMM3 és DIMM4 jelzésűek. A DIMM1 és a DIMM2 bővítőhely a B memóriacsatornában működik. A DIMM3 és a DIMM4 bővítőhely az A memóriacsatornában működik.

A rendszer a DIMM modulok behelyezésétől függően automatikusan egycsatornás, kétcsatornás vagy rugalmas módban működik.



MEGJEGYZÉS: Egycsatornás és kiegyenlítettlen kétcsatornás memóriakonfigurációk rosszabb minőségű grafikai teljesítményt eredményeznek.

- A rendszer egycsatornás üzemmódban működik, ha a DIMM foglalatokból csak az egyik csatorna van feltöltve.
- A rendszer a nagyobb teljesítményű kétcsatornás üzemmódban működik, ha az A csatornában lévő DIMM modulok teljes memóriakapacitása megegyezik a B csatornában lévő DIMM modulok teljes memóriakapacitásával. A technológia és az eszközszélesség csatornánként eltérhet. Ha például az A csatorna két 1 GB-os DIMM modullal, a B csatorna pedig egy 2 GB-os DIMM modullal van feltöltve, a rendszer kétcsatornás üzemmódban fog működni.
- A rendszer akkor működik rugalmas üzemmódban, ha az A csatornához tartozó DIMM modulok összes memóriakapacitása nem egyezik meg a B csatornához tartozó DIMM modulok összes memóriakapacitásával. Rugalmas üzemmódban a kevesebb memóriával rendelkező csatorna memóriakapacitása határozza meg a kétcsatornás üzemmódban használt memóriát, a maradék pedig egycsatornás módban működik. Az optimális teljesítményhez a csatornáknak kiegyensúlyozottnak kell lenniük úgy, hogy a legtöbb memória meg legyen osztva a két csatorna között. Ha az egyik csatorna több memóriát fog tartalmazni, mint a másik, az A csatornába kell több memóriát tenni. Ha például a bővítőhelyekbe egy darab 2 GB-os és három darab 1 GB-os DIMM modult helyez, akkor az A csatornát egy 2 GB-os és egy 1 GB-os modullal, a B csatornát pedig két 1 GB-os DIMM modullal kell feltölteni. Ebben az elosztásban 4 GB memória kétcsatornás, 1 GB memória pedig egycsatornás üzemmódban fog működni.
- A maximális működési sebességet mindegyik üzemmód esetén a rendszer leglassabb DIMM modulja határozza meg.

DIMM modulok beszerelése



VIGYÁZAT! A memóriamodulok behelyezése vagy eltávolítása előtt mindenképpen húzza ki a tápkábelt, és várjon körülbelül 30 másodpercet, amíg az áram megszűnik. A be- vagy kikapcsolástól függetlenül az memóriamodulok mindig kapnak áramot, ha a számítógép áram alatt lévő elektromos aljzathoz csatlakozik. Ha a rendszer áram alatt van, a memóriamodulok behelyezése vagy eltávolítása helyrehozhatatlan károkat okozhat a memóriamodulokban és az alaplapon.

A memóriamodulok foglalatai aranybevonatú fémcsatlakozókat tartalmaznak. A memória frissítésekor fontos, hogy aranybevonatú fémérintkezős memóriamodulokat használjon az inkompatibilis fémek érintkezéséből fakadó korrózió és/vagy oxidáció megelőzése érdekében.

A sztatikus elektromosság károsíthatja a számítógép és a kiegészítő kártyák elektronikus alkatrészeit. A műveletek végrehajtása előtt a sztatikus elektromosság kisütése érdekében érintsen meg egy földelt fémtárgyat. További tájékoztatás: [Elektrosztatikus feltöltődés, 49. oldal](#).

A memóriamodulok megérintésekor ügyeljen rá, hogy ne érjen a csatlakozókhoz. Ha hozzájuk ér, megsérülhet a modul.

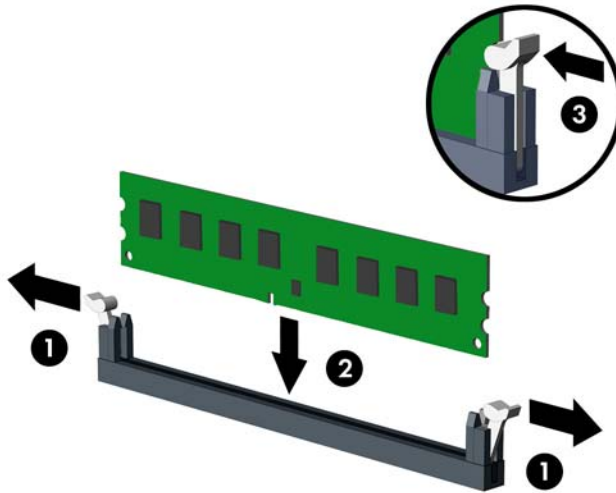
1. Távolítsa el vagy oldja ki a számítógép felnyitását gátló összes biztonsági eszközt.
2. Távolítson el a számítógépből minden cserélhető adathordozót (CD-t, USB flash meghajtót).
3. Kapcsolja ki teljesen a számítógépet az operációs rendszeren keresztül, majd kapcsolja ki az összes külső eszközt.
4. Húzza ki a tápkábelt a hálózati aljzataból, és távolítsa el a külső eszközöket.

⚠ VIGYÁZAT! A memóriamodulok behelyezése vagy eltávolítása előtt mindenképpen húzza ki a tápkábelt, és várjon körülbelül 30 másodpercet, amíg az áram megszűnik. A be- vagy kikapcsolástól függetlenül az memóriamodulok mindig kapnak áramot, ha a számítógép áram alatt lévő elektromos aljzathoz csatlakozik. Ha a rendszer áram alatt van, a memóriamodulok behelyezése vagy eltávolítása helyrehozhatatlan károkat okozhat a memóriamodulokban és az alaplapon.

5. Ha a számítógép egy állványon van, vegye le róla.
6. Távolítsa el a számítógép oldallapját.

⚠ FIGYELEM! A forró felületek által okozott sérülések kockázatának csökkentéséhez várja meg, hogy a belső alkatrészek lehűljenek, mielőtt megérintené őket.

7. Nyissa ki a memóriamodulon lévő mindkét reteszt (1), és helyezze a memóriamodult a foglalatba (2).



📝 MEGJEGYZÉS: A memóriamodulokat csak egyféle módon lehet beilleszteni. A memóriamodulon lévő bevágást igazítsa a memóriafoglalaton lévő pöcökhöz.

A fekete DIMM aljzatokat a fehérek előtt töltsse fel.

A legjobb teljesítmény eléréséhez úgy töltsse fel a bővítőhelyeket, hogy a memóriakapacitás minél egyenletesebben legyen elosztva az A és a B csatorna között. További információ a következő részben található: [Modulok behelyezése DIMM foglalatokba 14. oldal.](#)


8. Nyomja a modult ütközésig a memóriafoglalatba, ügyelve arra, hogy az megfelelően illeszkedjen. Ellenőrizze, hogy a reteszek zárt helyzetben vannak (3).
9. Ha további modulokat kíván behelyezni, ismételje meg a 7–8. lépést.
10. Helyezze vissza a számítógép oldallapját.

- 11.** Ha a számítógép egy állványon állt, helyezze rá vissza.
- 12.** Csatlakoztassa a tápkábelt és a külső eszközöket, majd kapcsolja be a számítógépet.
- 13.** Rögzítse az összes biztonsági eszközt, amelyet a fedőlap eltávolításakor kioldott.

A számítógép bekapcsoláskor automatikusan érzékeli az újonnan behelyezett memóriamodulokat.

Bővítőártya eltávolítása vagy beszerelése

A számítógépben két PCI Express x1 bővítőhely, egy PCI Express x16 bővítőhely és egy x4 bővítőhelyé lefokozott PCI Express x16 bővítőhely található.


 **MEGJEGYZÉS:** A PCI Express bővítőhelyekbe csak alacsony profilú bővítőártyák helyezhetők.

A PCI Express x16 bővítőhelybe helyezhet PCI Express x1, x4, x8 vagy x16 ártyát is.

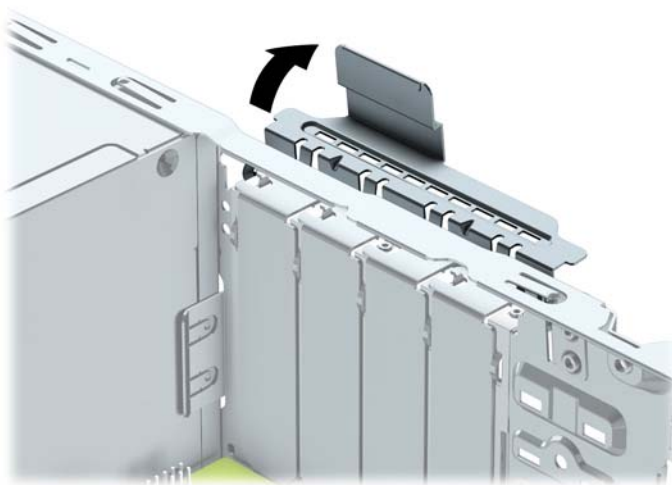
A két videokártyát tartalmazó konfigurációkban az első (elsődleges) videokártyát olyan PCI Express x16 bővítőhelyre kell rakni, amit NEM fokozták le x4 bővítőhelyé.

Bővítőártya eltávolítása, cseréje és beszerelése:


1. Távolítsa el vagy oldja ki a számítógép felnyitását gátló összes biztonsági eszközt.
2. Távolítson el a számítógépből minden cserélhető adathordozót (CD-t, USB flash meghajtót).
3. Kapcsolja ki teljesen a számítógépet az operációs rendszeren keresztül, majd kapcsolja ki az összes külső eszközt.
4. Húzza ki a tápkábelt a hálózati aljzataból, és távolítsa el a külső eszközöket.

 **VIGYÁZAT!** A be- vagy kikapcsolástól függetlenül az alaplapon mindig kap áramot, ha a rendszer áram alatt lévő elektromos aljzathoz csatlakozik. A számítógép belső alkatrészeinek megóvása érdekében ki kell húzni a tápkábelt a konnektorból.

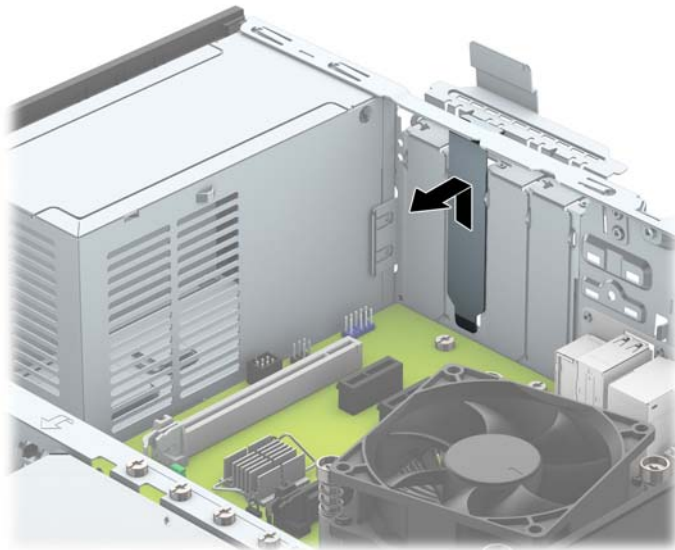
5. Ha a számítógép egy állványon van, vegye le róla.
6. Távolítsa el a számítógép oldallapját.
7. Keresse meg a megfelelő üres foglalatot az alaplapon, és az ahhoz tartozó bővítőhelyet a számítógép házának hátulján.
8. A reteszen található fül felemelésével, majd a retesz nyitott helyzetbe történő elforgatásával oldja ki a fedlap rögzítőreteszét.



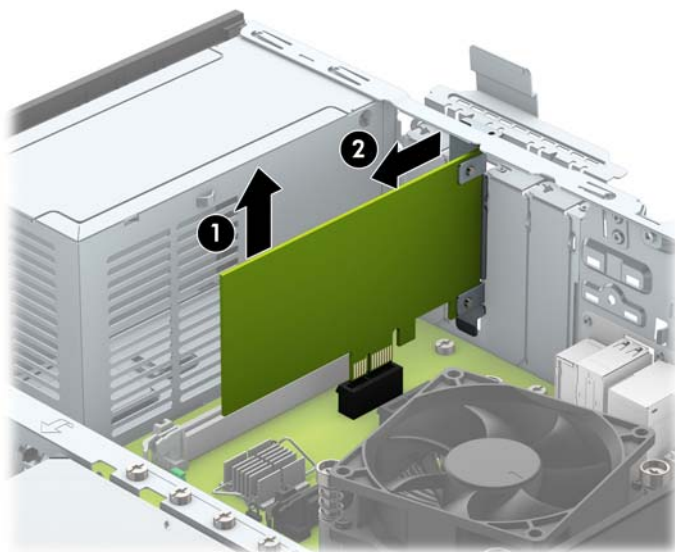
9. Bővítőártya beszerelése előtt távolítsa el a bővítőhelyek takarólemezt vagy a korábban beszerelt bővítőártyát.

 **MEGJEGYZÉS:** Egy korábban beszerelt bővítőkártya eltávolítása előtt húzza ki az összes kábelt, amely esetleg a bővítőkártyához csatlakozik.

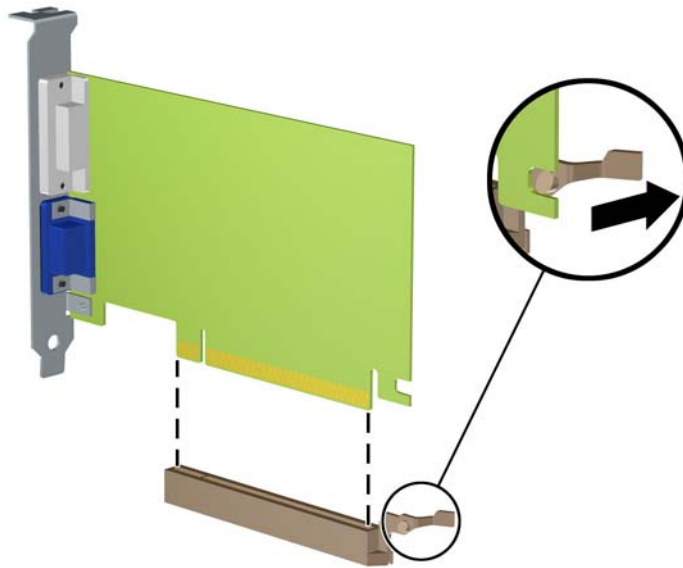
- a. Ha üres bővítőhelybe helyezi a bővítőkártyát, távolítsa el a megfelelő bővítőnyílás takarólemezt a ház hátoldaláról. Húzza fel egyenesen a bővítőnyílás takarólemezt a ház belső oldaláról.



- b. PCI Express x1 kártya eltávolításakor fogja meg a kártyát a két végén, és a két oldalt óvatosan, felváltva mozgatva szabadítsa ki bővítőhelyből a csatlakozókat. Húzza egyenesen felfelé a bővítőkártyát a bővítőhelyből (1), majd távolítsa el a ház belsejéből (2). Ügyeljen arra, hogy a kártyát ne üsse hozzá a többi alkatrészhez.



- c. PCI Express x16 kártya eltávolításakor húzza a bővítőfoglat végén lévő rögzítőkart a kártyától el, és a kártyát óvatosan, előre-hátra mozgatva szabadítsa ki foglalatból a csatlakozókat. Húzza egyenesen felfelé a bővítőkártyát a bővítőhelyből, majd a ház keretétől történő eloldásához húzza ki a ház belsejéből. Ügyeljen arra, hogy a kártyát ne üsse hozzá a többi alkatrészhez.

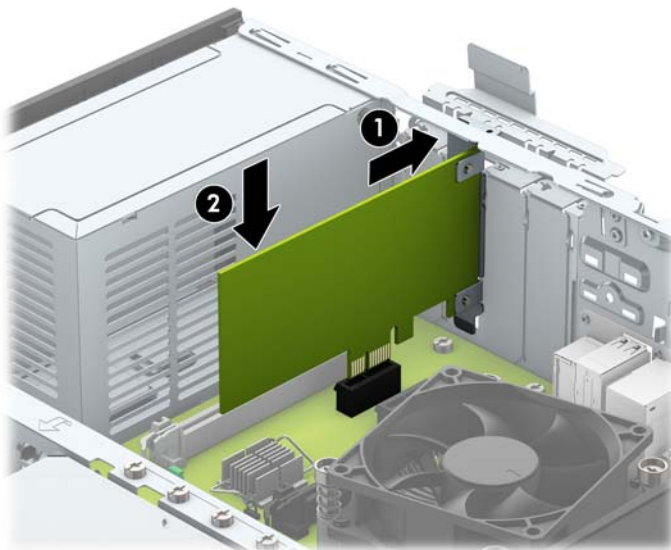


10. A kivett kártyákat antisztikus csomagolásban tartsa.

11. Ha nem szerel be új bővítőkártyát, a szabad nyílást zárja le egy bővítőhelyet takaró lemezzel.

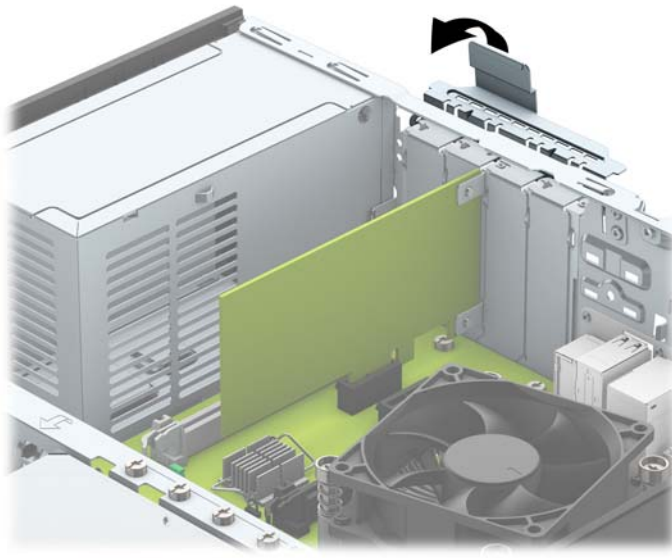
⚠ VIGYÁZAT! A bővítőkártyák eltávolítása után be kell szerelni egy új kártyát vagy egy bővítőhelyet takaró lemezt annak érdekében, hogy működés közben a belső alkatrészek hűtése megfelelő legyen.

12. Új bővítőkártya telepítéséhez tartsa a bővítőkártyát az alaplapi bővítőfoglat fölé, majd tolja a kártyát a számítógépház hátlapja felé (1), hogy a bővítőkártya érintkezősora a ház hátulján lévő szabad bővítőfoglathoz illeszkedjen. Óvatosan nyomja bele a kártyát az alaplapon lévő foglalatba (2).



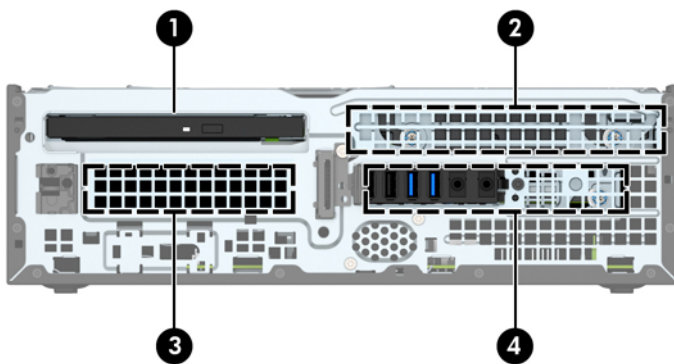
📝 MEGJEGYZÉS: A bővítőkártyák beszerelésekor határozott mozdulattal nyomja be a kártyát, hogy a teljes csatlakozó rögzüljön a bővítőhelyen.

13. A bővítőkártyát rögzítse a takarólemez reteszének visszazárásával.



14. Szükség esetén csatlakoztassa az összes külső kábelt a beszerelt kártyához. Szükség esetén csatlakoztassa az összes belső kábelt az alaplaphoz.
15. Helyezze vissza a számítógép oldallapját.
16. Ha a számítógép egy állványon állt, helyezze rá vissza.
17. Csatlakoztassa a tápkábelt és a külső eszközöket, majd kapcsolja be a számítógépet.
18. Rögzítse az összes biztonsági eszközt, amelyet a fedőlap eltávolításakor kioldott.
19. Szükség esetén konfigurálja újra a számítógépet.

A meghajtók elhelyezkedése



- | | |
|---|---|
| 1 | 9,5 mm-es vékony optikai meghajtó beszerelése |
| 2 | 3,5 hüvelykes elsődleges meghajtórekesz |
| 3 | 3,5 hüvelykes másodlagos meghajtórekesz |

4 2,5 hüvelykes meghajtórekesz

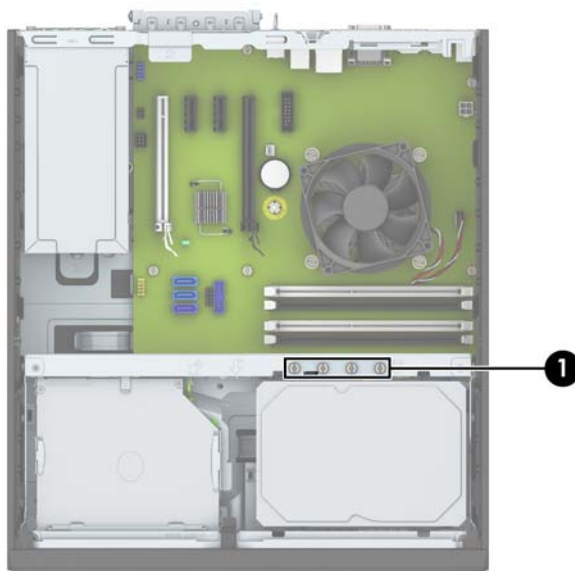
MEGJEGYZÉS: Előfordulhat, hogy a számítógép meghajtókonfigurációja eltér a fent látottaktól.


A számítógépbe telepített tárolóeszközök típusának és méretének megállapításához futtassa a Computer Setup segédprogramot.


Meghajtók behelyezése és eltávolítása

Meghajtók beszerelésekor ügyeljen az alábbiakra:

- Az elsődleges soros ATA (SATA) merevlemeznek az alaplap sötétkék, elsődleges „SATA0” jelű SATA-csatlakozójához kell csatlakoznia.
- Csatlakoztassa a másodlagos merevlemezeket és optikai meghajtókat valamelyik világoskék SATA csatlakozóhoz az alaplapon (SATA1 és SATA2 jelölésű).
- A HP a meghajtórekesz (1) tetejébe beszerelve további 6-32-es merevlemez rögzítőcsavarokat is mellékel, melyekkel merevlemez szerelhet a 3,5 hüvelykes másodlagos merevlemez-rekeszbe. Merevlemez cseréjekor távolítsa el a rögzítőcsavarokat a régi meghajtóból, és használja fel az új meghajtóhoz.



 **MEGJEGYZÉS:** Használhatja továbbá valamelyik tartalék rögzítőcsavart az előlő takarólap rögzítéséhez (további információért lásd: [Előlap biztonsági 44. oldal](#)).

 **VIGYÁZAT!** A számítógép és a meghajtó megrongálódásának és a fölösleges munka megelőzése érdekében ügyeljen a következőkre:

A meghajtók beszerelésekor vagy eltávolításakor állítsa le rendesen az operációs rendszert, kapcsolja ki a számítógépet és húzza ki a tápkábelt. Ne vegyen ki meghajtót, ha a számítógép be van kapcsolva vagy készenléti állapotban van.

Mielőtt a meghajtókhoz érne, ügyeljen rá, hogy testén vagy ruháján a sztatikus töltés ki legyen sűtve. A meghajtókat úgy fogja meg, hogy ne érjen a csatlakozóhoz. További információ a sztatikus elektromosság által okozott károk megelőzéséről: [Elektrosztatikus feltöltődés, 49. oldal](#).

Bánjon óvatosan a meghajtóval; ne ejtse le.

A meghajtók beszerelésekor ne fejtessen ki túl nagy erőt.

Ne tegye ki a merevlemezeket nedvességnek, szélsőséges hőmérsékletnek és mágneses mezőknek, amelyek különféle eszközökből, például monitorból vagy hangszórókból származhatnak.

Ha postán kell küldenie egy meghajtót, csomagolja azt légpárnás borítékba vagy másmilyen védőcsomagolásba, és a csomagot lássa el a „Törékeny: Óvatos bánásmódot igényel.” felirattal.

9,5 mm-es vékony optikai meghajtó eltávolítása

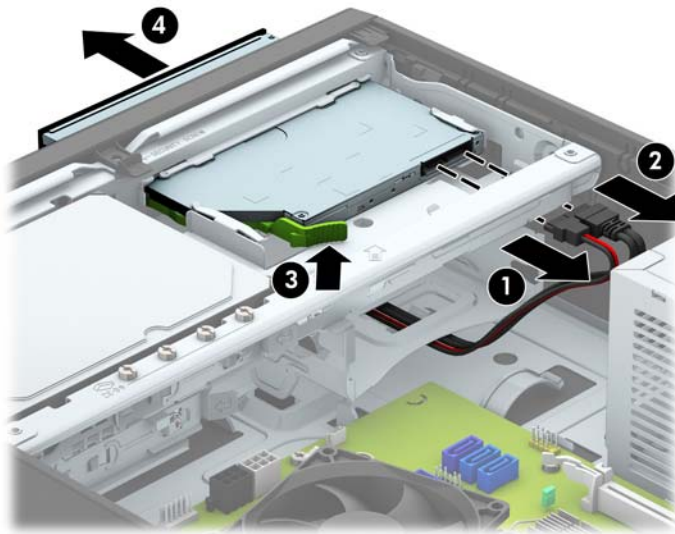
⚠ VIGYÁZAT! Mielőtt eltávolítja meghajtót a számítógépből, vegye ki az összes cserélhető adathordozót a meghajtóból.

1. Távolítsa el vagy oldja ki a számítógép felnyitását gátló összes biztonsági eszközt.
2. Távolítson el a számítógépből minden cserélhető adathordozót (CD-t, USB flash meghajtót).
3. Kapcsolja ki teljesen a számítógépet az operációs rendszeren keresztül, majd kapcsolja ki az összes külső eszközt.
4. Húzza ki a tápkábelt a hálózati aljzatból, és távolítsa el a külső eszközöket.

⚠ VIGYÁZAT! A be- vagy kikapcsolástól függetlenül az alaplap mindig kap áramot, ha a rendszer áram alatt lévő elektromos aljzathoz csatlakozik. A számítógép belső alkatrészeinek megóvása érdekében ki kell húzni a tápkábelt a konnektorból.

5. Ha a számítógép egy állványon van, vegye le róla.
6. Távolítsa el a számítógép oldallapját.
7. Oldja ki az optikai meghajtó hátoldalán lévő hálózati kábelt (1) és adatkábelt (2), nyomja a meghajtó jobb oldalán hátul lévő zöld kioldóreteszt a meghajtó közepe felé (3), végül csúsztassa előre a meghajtót, és vegye ki a rekeszből az előlapon keresztül (4).

⚠ VIGYÁZAT! A kábelek eltávolításakor a kábel sérülésének elkerülése érdekében soha ne a kábelt, hanem annak csatlakozóját vagy a rajta lévő fület húzza.



9,5 mm-es vékony optikai meghajtó beszerelése

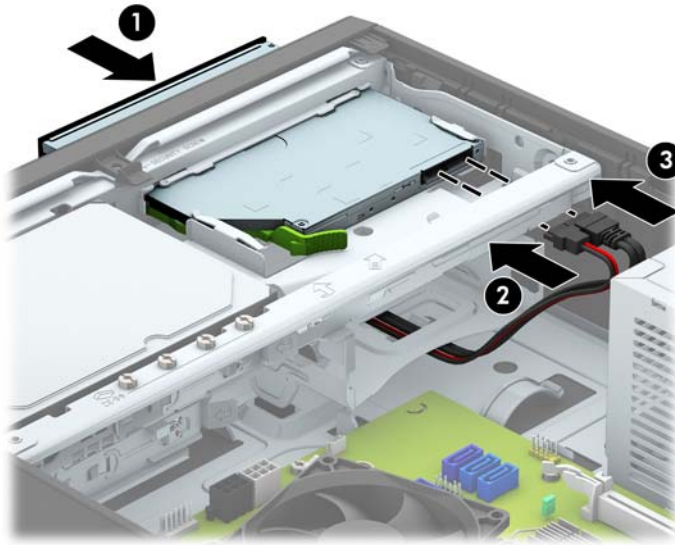
1. Távolítsa el vagy oldja ki a számítógép felnyitását gátló összes biztonsági eszközt.
2. Távolítson el a számítógépből minden cserélhető adathordozót (CD-t, USB flash meghajtót).
3. Kapcsolja ki teljesen a számítógépet az operációs rendszeren keresztül, majd kapcsolja ki az összes külső eszközt.
4. Húzza ki a tápkábelt a hálózati aljzathból, és távolítsa el a külső eszközöket.

⚠ VIGYÁZAT! A be- vagy kikapcsolástól függetlenül az alaplap mindig kap áramot, ha a rendszer áram alatt lévő elektromos aljzathoz csatlakozik. A számítógép belső alkatrészeinek megóvása érdekében ki kell húzni a tápkábelt a konnektorból.

5. Ha a számítógép egy állványon van, vegye le róla.
6. Távolítsa el a számítógép oldallapját.
7. Távolítsa el az előlapot, ha takarólap által fedett meghajtórekeszbe épít be meghajtót, majd távolítsa el a takarólapot. További információkat a következő részben talál: [Vékony optikai meghajtó előlapfedelének eltávolítása 9. oldal](#).
8. Igazítsa a kioldózárán lévő kicsi érintkezőket a meghajtó oldalán lévő kis lyukakhoz, és nyomja rá erősen a zárat a meghajtóra.



9. A ház előlapján keresztül csúsztassa hátra meghajtót a rekeszbe, amíg az rögzül a helyén (1), és csatlakoztassa a hálózati kábelt (2) és az adatkábelt (3) a meghajtó hátuljához.




10. Csatlakoztassa az adatkábel másik túlsó végét az egyik alaplapi világoskék SATA csatlakozóhoz.




MEGJEGYZÉS: Az [Alaplapi csatlakozók 11. oldal](#) ábrán láthatóak az alaplapi meghajtócsatlakozások.

11. Tegye vissza az előlapot, ha eltávolította.
12. Helyezze vissza a számítógép oldallapját.
13. Ha a számítógép egy állványon állt, helyezze rá vissza.
14. Csatlakoztassa a tápkábelt és a külső eszközöket, majd kapcsolja be a számítógépet.
15. Rögzítse az összes biztonsági eszközt, amelyet a fedőlap eltávolításakor kioldott.

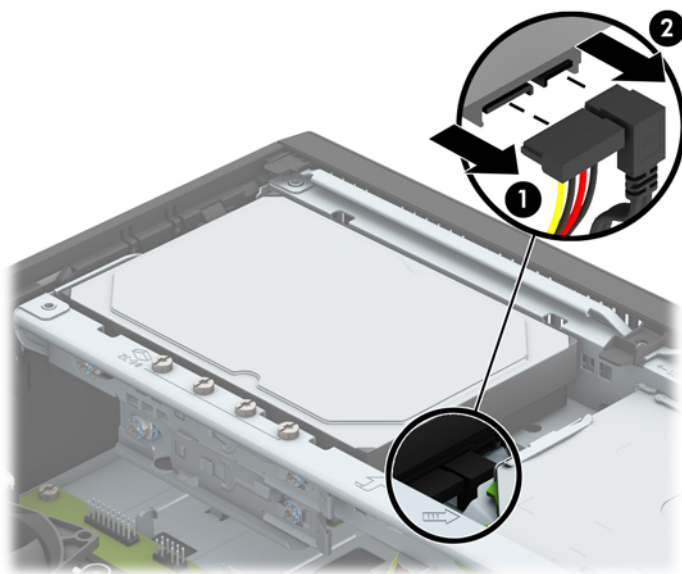
Elsődleges 3,5 hüvelykes merevlemez eltávolítása és visszahelyezése

 **MEGJEGYZÉS:** A régi merevlemez-meghajtó eltávolítása előtt gondoskodjon a régi merevlemezen tárolt adatok biztonsági mentéséről, hogy az adatokat az új merevlemez-meghajtóra másolhassa.

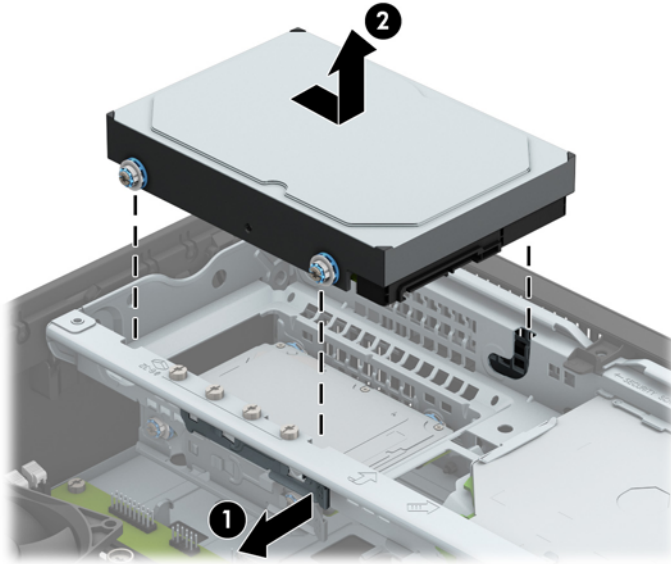
1. Távolítsa el vagy oldja ki a számítógép felnyitását gátló összes biztonsági eszközt.
2. Távolítson el a számítógépből minden cserélhető adathordozót (CD-t, USB flash meghajtót).
3. Kapcsolja ki teljesen a számítógépet az operációs rendszeren keresztül, majd kapcsolja ki az összes külső eszközt.
4. Húzza ki a tápkábelt a hálózati aljzataból, és távolítsa el a külső eszközöket.

 **VIGYÁZAT!** A be- vagy kikapcsolástól függetlenül az alaplap mindig kap áramot, ha a rendszer áram alatt lévő elektromos aljzathoz csatlakozik. A számítógép belső alkatrészeinek megóvása érdekében ki kell húzni a tápkábelt a konnektorból.

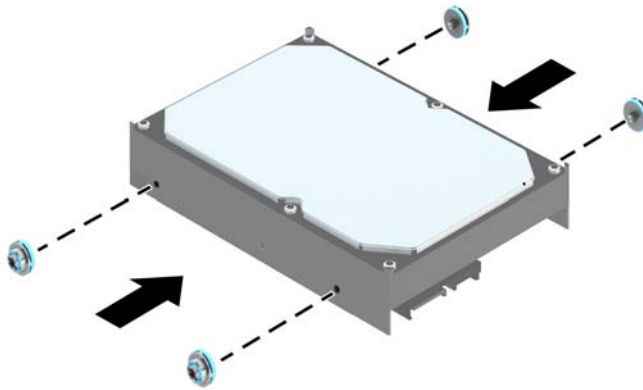
5. Ha a számítógép egy állványon van, vegye le róla.
6. Távolítsa el a számítógép oldallapját.
7. Húzza ki a tápkábelt (1) és az adatkábelt (2) a merevlemez-meghajtó hátoldalából.



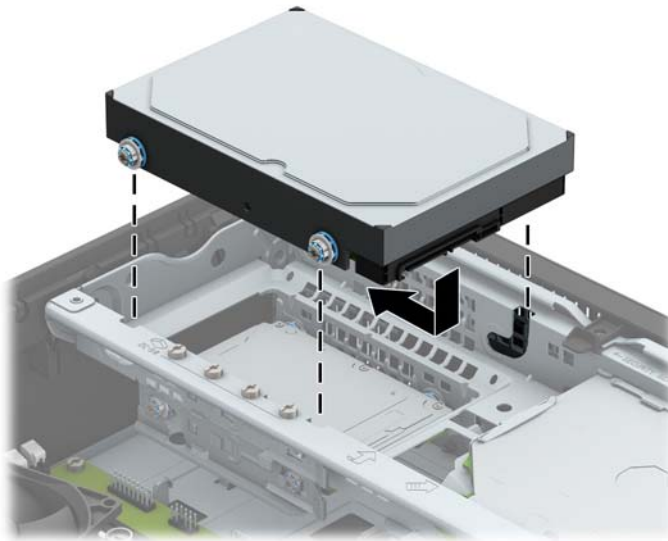
8. Húzza ki a merevlemez hátulja melletti kioldókart (1). A kioldókart húzva csúsztassa előre a meghajtót ütközésig, majd felfelé és kifelé emelje ki a rekeszből (2).




9. Új merevlemez beszereléséhez a régi merevlemez burkolatrögzítő csavarjait át kell helyeznie az új merevlemezbe.

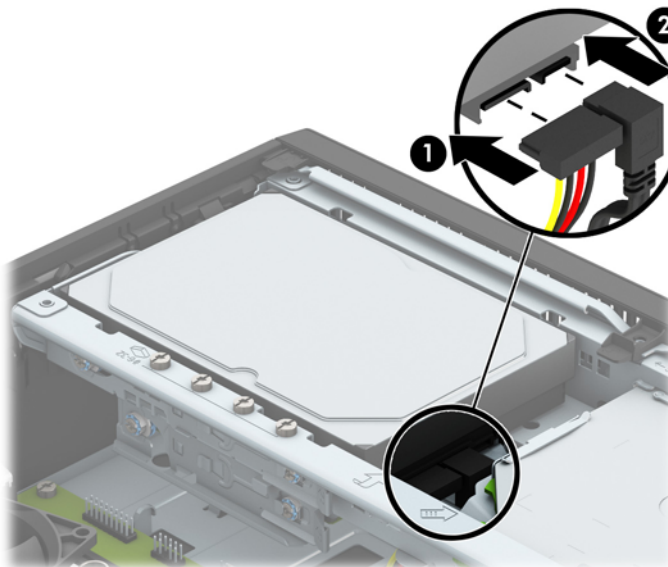


10. Igazítsa a rögzítőcsavarokat a ház meghajtórekeszének nyílásaihoz, nyomja bele a merevlemez a rekeszbe, majd ütközésig tolja azt előre, amíg a helyére nem kattan.



11. Csatlakoztassa a tápkábelt (1) és az adatkábelt (2) a merevlemez-meghajtó hátoldalához.

 **MEGJEGYZÉS:** Az elsődleges merevlemez-meghajtó adatkábelét az alaplap sötétkék, „SATA0” jelű aljzatához csatlakoztassa, elkerülendő a merevlemez teljesítményproblémáit.



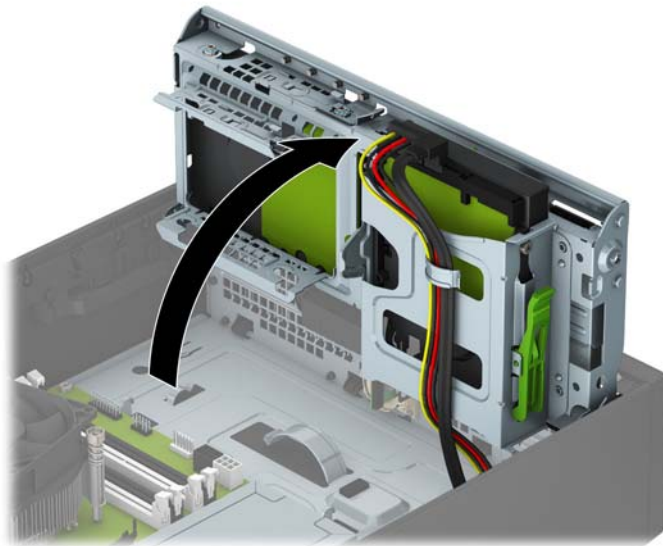
12. Helyezze vissza a számítógép oldallapját.
13. Ha a számítógép egy állványon állt, helyezze rá vissza.
14. Csatlakoztassa a tápkábelt és a külső eszközöket, majd kapcsolja be a számítógépet.
15. Rögzítse az összes biztonsági eszközt, amelyet a fedőlap eltávolításakor kioldott.

Másodlagos 8,9 cm-es (3,5 hüvelykes) merevlemez eltávolítása

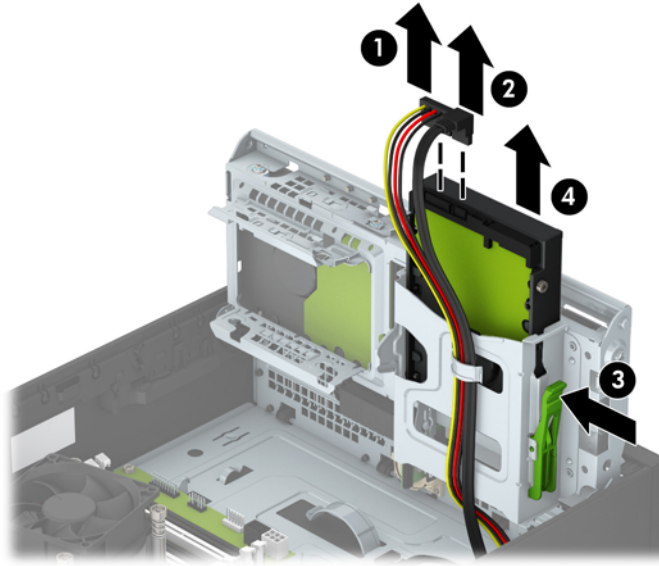
1. Távolítsa el vagy oldja ki a számítógép felnyitását gátló összes biztonsági eszközt.
2. Távolítson el a számítógépből minden cserélhető adathordozót (CD-t, USB flash meghajtót).
3. Kapcsolja ki teljesen a számítógépet az operációs rendszeren keresztül, majd kapcsolja ki az összes külső eszközt.
4. Húzza ki a tápkábelt a hálózati aljzathoz, és távolítsa el a külső eszközöket.

⚠ VIGYÁZAT! A be- vagy kikapcsolástól függetlenül az alaplap mindig kap áramot, ha a rendszer áram alatt lévő elektromos aljzathoz csatlakozik. A számítógép belső alkatrészeinek megóvása érdekében ki kell húzni a tápkábelt a konnektorból.

5. Ha a számítógép egy állványon van, vegye le róla.
6. Távolítsa el a számítógép oldallapját.
7. Fordítsa a meghajtórekeszt függőleges helyzetbe.



8. Húzza ki a tápkábelt (1) és az adatkábelt (2) a merevlemez-meghajtó hátoldalából. Nyomja meg a kioldóreteszt a meghajtórekesz hátulján (3), és csúsztassa ki a meghajtót a rekeszből (4).



9. Ha új merevlemez-meghajtót telepít, lásd: [Másodlagos 8,9 cm-es \(3,5 hüvelykes\) merevlemez beszerelése 31. oldal](#). Ha nem telepít új meghajtót, fordítsa lefelé a meghajtórekeszt, és helyezze vissza az oldallapot.

Másodlagos 8,9 cm-es (3,5 hüvelykes) merevlemez beszerelése

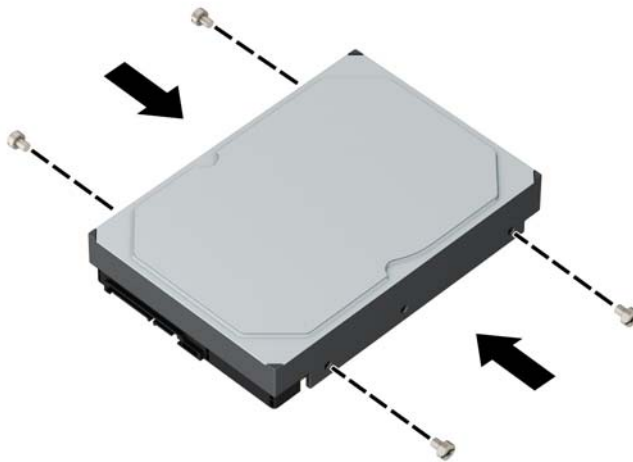
1. Távolítsa el vagy oldja ki a számítógép felnyitását gátló összes biztonsági eszközt.
2. Távolítson el a számítógépből minden cserélhető adathordozót (CD-t, USB flash meghajtót).
3. Kapcsolja ki teljesen a számítógépet az operációs rendszeren keresztül, majd kapcsolja ki az összes külső eszközt.
4. Húzza ki a tápkábelt a hálózati aljzathoz, és távolítsa el a külső eszközöket.

⚠ VIGYÁZAT! A be- vagy kikapcsolástól függetlenül az alaplap mindig kap áramot, ha a rendszer áram alatt lévő elektromos aljzathoz csatlakozik. A számítógép belső alkatrészeinek megóvása érdekében ki kell húzni a tápkábelt a konnektorból.

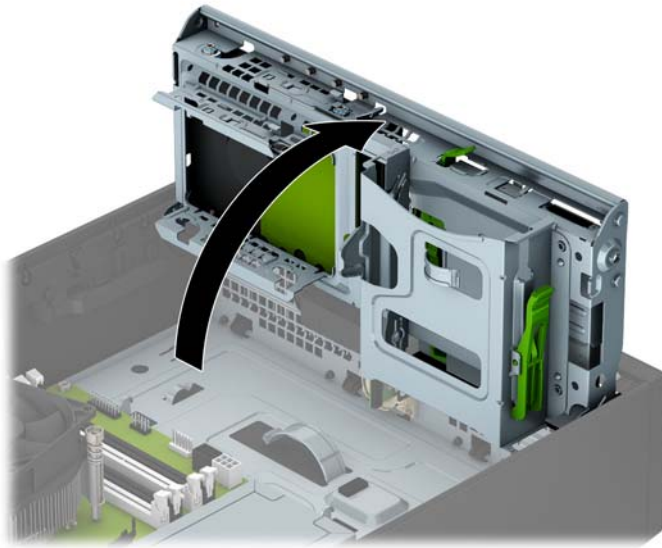
5. Ha a számítógép egy állványon van, vegye le róla.
6. Távolítsa el a számítógép oldallapját.
7. Szereljen be négy ezüst 6-32 rögzítőcsavart a meghajtót oldalába (oldalanként kettőt-kettőt).

📝 MEGJEGYZÉS: A HP négy tartalék ezüst 6-32 rögzítőcsavart mellékel a házba beszerelve az elsődleges 3,5 hüvelykes merevlemez-meghajtó rekesze mellett. A tartalék rögzítőcsavarok helyét bemutató ábrát itt találja: [Meghajtók behelyezése és eltávolítása 22. oldal](#).


A meghajtó cseréjekor a négy rögzítőcsavart helyezze át a régi meghajtóból az újba.

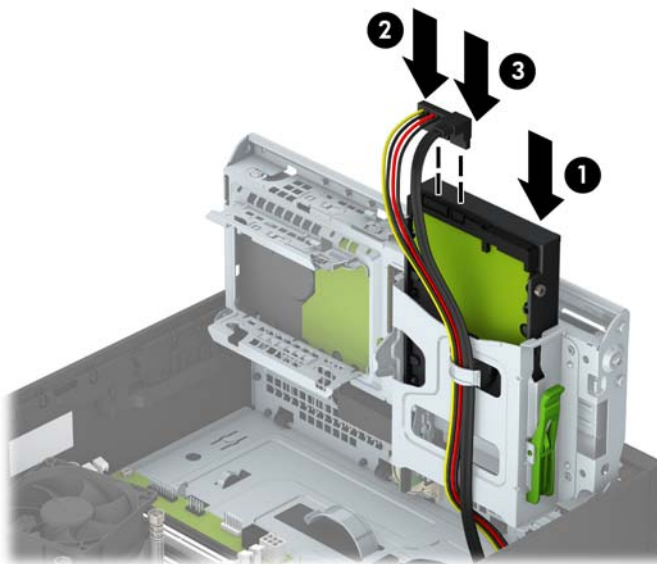


8. Fordítsa a meghajtórekeszt függőleges helyzetbe.



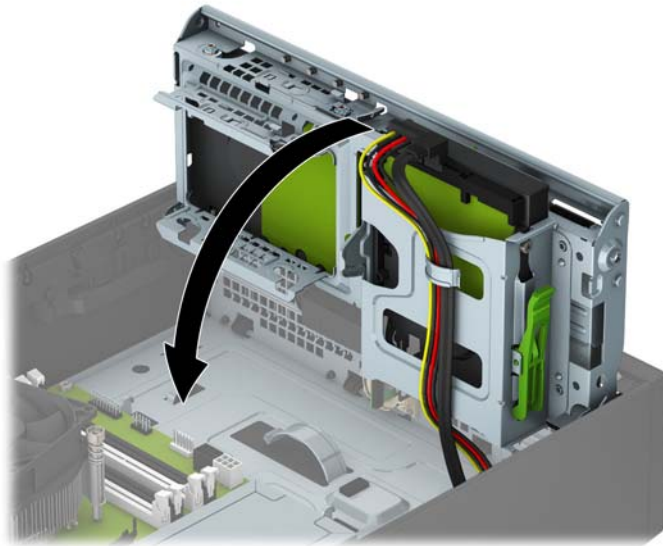
9. Csúsztassa be a meghajtót a meghajtórekeszbe (1), majd csatlakoztassa a tápkábelt (2) és az adatkábelt (3) a merevlemez hátuljához

 **MEGJEGYZÉS:** Ha ez a másodlagos meghajtó, akkor csatlakoztassa az adatkábel másik végét az egyik alaplapi világoskék SATA csatlakozóhoz. Ha ez az elsődleges meghajtó, akkor csatlakoztassa az adatkábel másik végét az alaplapi sötétkék SATA csatlakozóhoz.



10. Fordítsa vissza a meghajtórekeszt a szokásos helyzetbe.

⚠ VIGYÁZAT! A meghajtórekesz elfordítása során ügyeljen, hogy egyetlen kábel se csípődjön be.



11. Helyezze vissza a számítógép oldallapját.

12. Ha a számítógép egy állványon állt, helyezze rá vissza.

13. Csatlakoztassa a tápkábelt és a külső eszközöket, majd kapcsolja be a számítógépet.

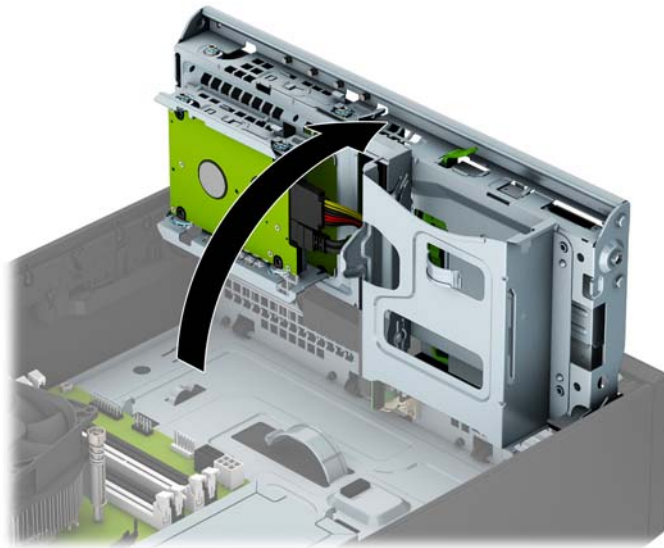
14. Rögzítse az összes biztonsági eszközt, amelyet a fedőlap eltávolításakor kioldott.

8,9 cm-es (2,5 hüvelykes) merevlemez eltávolítása

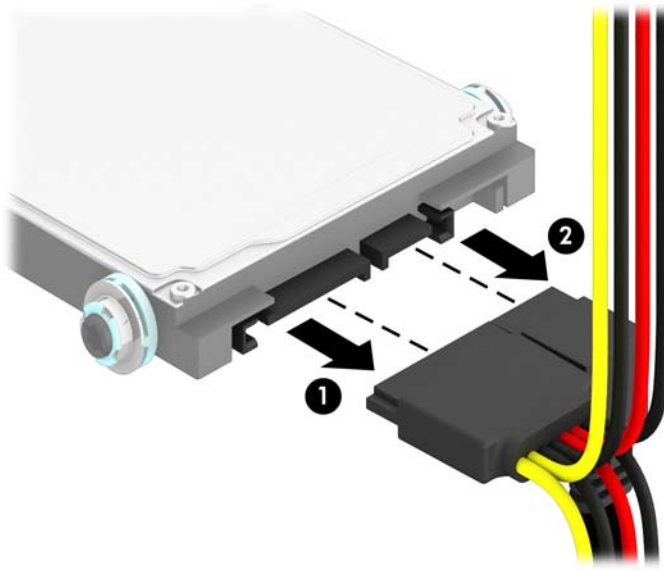
1. Távolítsa el vagy oldja ki a számítógép felnyitását gátló összes biztonsági eszközt.
2. Távolítson el a számítógépből minden cserélhető adathordozót (CD-t, USB flash meghajtót).
3. Kapcsolja ki teljesen a számítógépet az operációs rendszeren keresztül, majd kapcsolja ki az összes külső eszközt.
4. Húzza ki a tápkábelt a hálózati aljzathoz, és távolítsa el a külső eszközöket.

⚠ VIGYÁZAT! A be- vagy kikapcsolástól függetlenül az alaplap mindig kap áramot, ha a rendszer áram alatt lévő elektromos aljzathoz csatlakozik. A számítógép belső alkatrészeinek megóvása érdekében ki kell húzni a tápkábelt a konnektorból.

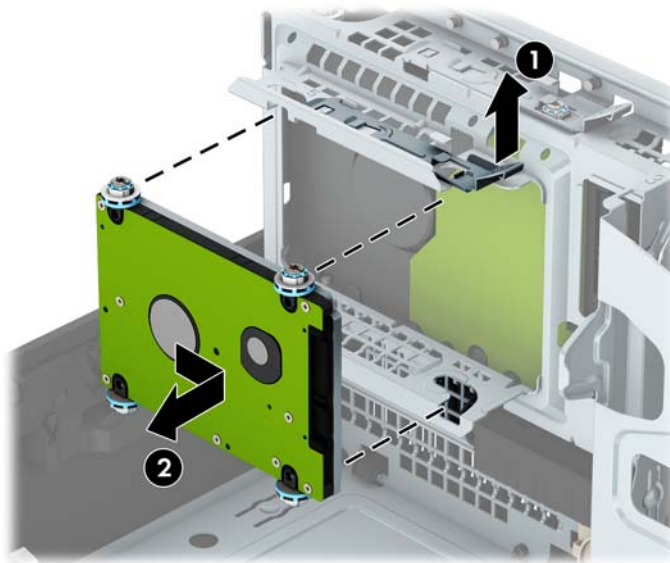
5. Ha a számítógép egy állványon van, vegye le róla.
6. Távolítsa el a számítógép oldallapját.
7. Fordítsa a meghajtórekeszt függőleges helyzetbe.



8. Húzza ki a tápkábelt (1) és az adatkábelt (2) a merevlemez-meghajtó hátoldalából.



9. Húzza ki a meghajtó hátuljánál a kioldókart (1), majd csúsztassa vissza a meghajtót ütközésig, és húzza lefelé és kifelé a rekeszből (2).



10. Ha új merevlemez-meghajtót telepít, lásd: [8,9 cm-es \(2,5 hüvelykes\) merevlemez beszerelése 36. oldal](#). Ha nem telepít új meghajtót, fordítsa lefelé a meghajtórekeszt, és helyezze vissza az oldallapot.

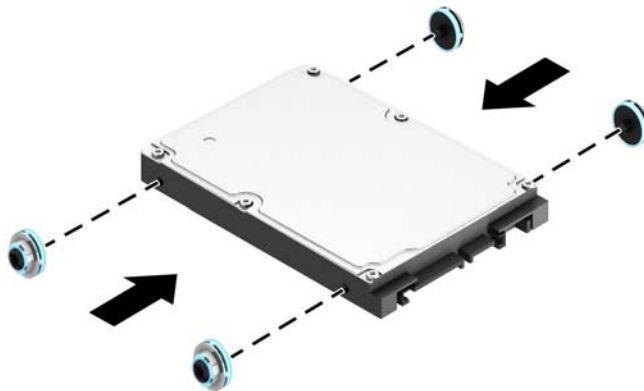
8,9 cm-es (2,5 hüvelykes) merevlemez beszerelése

1. Távolítsa el vagy oldja ki a számítógép felnyitását gátló összes biztonsági eszközt.
2. Távolítson el a számítógépből minden cserélhető adathordozót (CD-t, USB flash meghajtót).
3. Kapcsolja ki teljesen a számítógépet az operációs rendszeren keresztül, majd kapcsolja ki az összes külső eszközt.
4. Húzza ki a tápkábelt a hálózati aljzathoz, és távolítsa el a külső eszközöket.

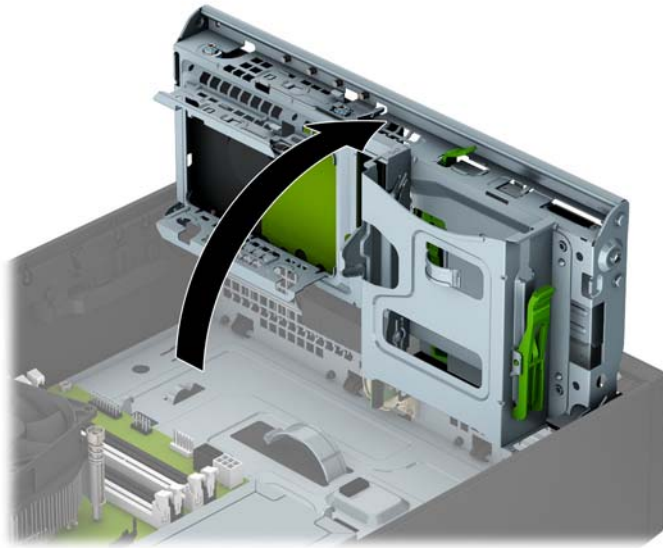
⚠ VIGYÁZAT! A be- vagy kikapcsolástól függetlenül az alaplap mindig kap áramot, ha a rendszer áram alatt lévő elektromos aljzathoz csatlakozik. A számítógép belső alkatrészeinek megóvása érdekében ki kell húzni a tápkábelt a konnektorból.

5. Ha a számítógép egy állványon van, vegye le róla.
6. Távolítsa el a számítógép oldallapját.
7. Helyezze be a négy fekete és kék M3-as rezgésmentes felszerelésű csavart (kettőt a meghajtó mindkét oldalán).

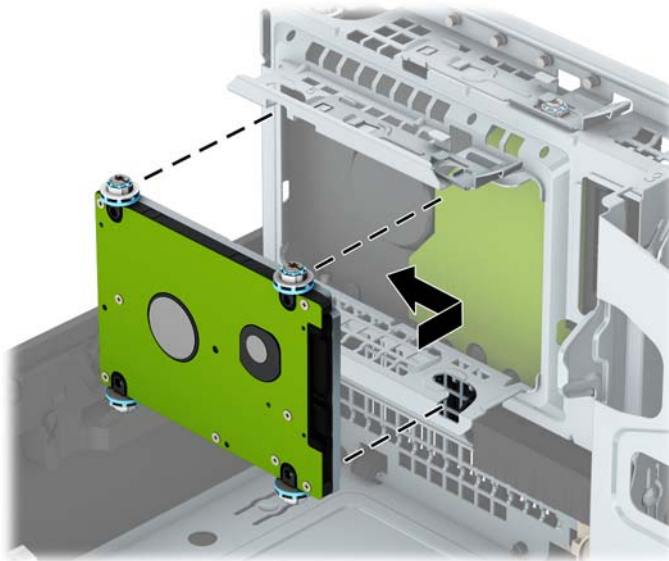
📝 MEGJEGYZÉS: Az M3-as metrikus rezgésmentes felszerelésű vezetősavarok a HP-től vásárolhatók. A meghajtó cseréjekor a négy rögzítőcsavart helyezze át a régi meghajtóból az újba.




8. Fordítsa a meghajtórekeszt függőleges helyzetbe.

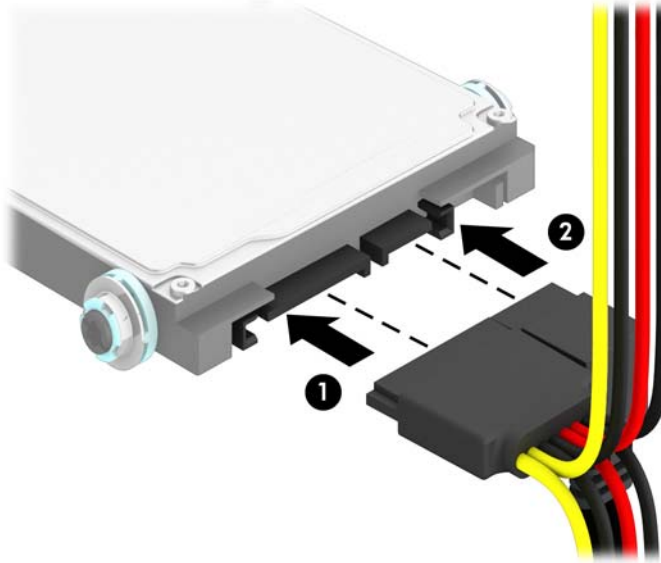


9. Illessze a tartócsavarokat a meghajtóra, a meghajtórekesz J-nyílásaiba. Nyomja fel a meghajtót a meghajtórekeszbe, majd csúsztassa előre ütközésig, a helyére.




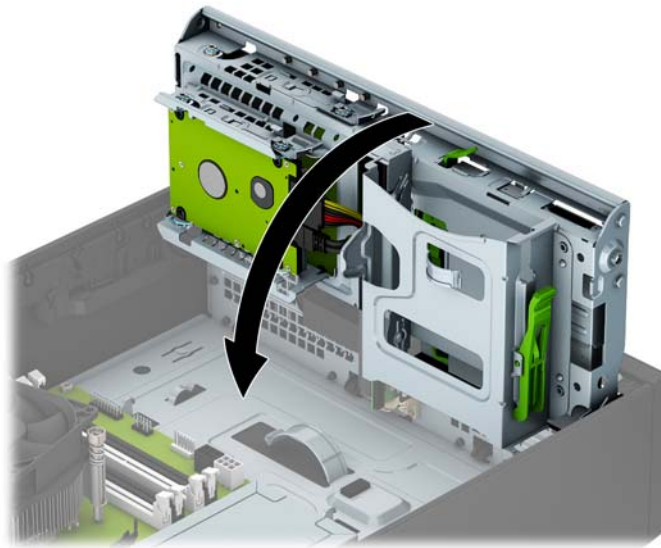
10. Csatlakoztassa a tápkábelt (1) és az adatkábelt (2) a merevlemez-meghajtó hátoldalához.

 **MEGJEGYZÉS:** Ha a 2,5 hüvelykes meghajtó az elsődleges meghajtó, akkor csatlakoztassa az adatkábel másik végét a SATA0 jelölésű alaplapi sötétkék SATA csatlakozóhoz. Ha ez a másodlagos meghajtó, akkor csatlakoztassa az adatkábel másik végét az egyik alaplapi világoskék SATA csatlakozóhoz.



11. Fordítsa vissza a meghajtórekeszt a szokásos helyzetbe.

 **VIGYÁZAT!** A meghajtórekesz elfordítása során ügyeljen, hogy egyetlen kábel se csipődjön be.



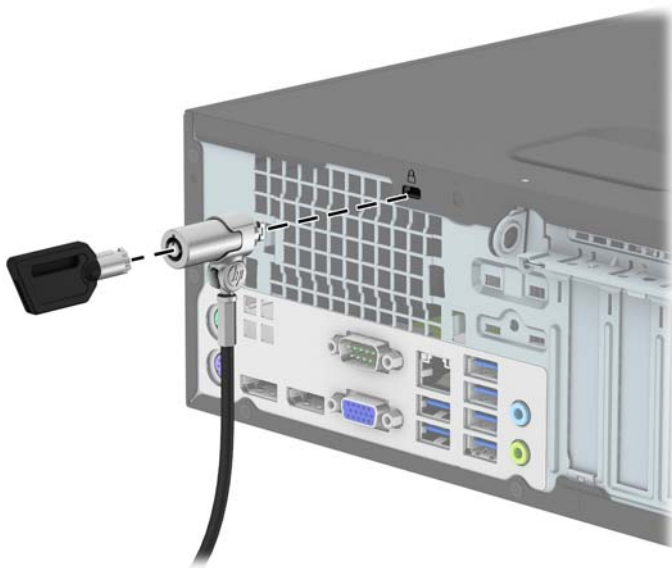
12. Helyezze vissza a számítógép oldallapját.
13. Ha a számítógép egy állványon állt, helyezze rá vissza.

14. Csatlakoztassa a tápkábelt és a külső eszközöket, majd kapcsolja be a számítógépet.
15. Rögzítse az összes biztonsági eszközt, amelyet a fedőlap eltávolításakor kioldott.

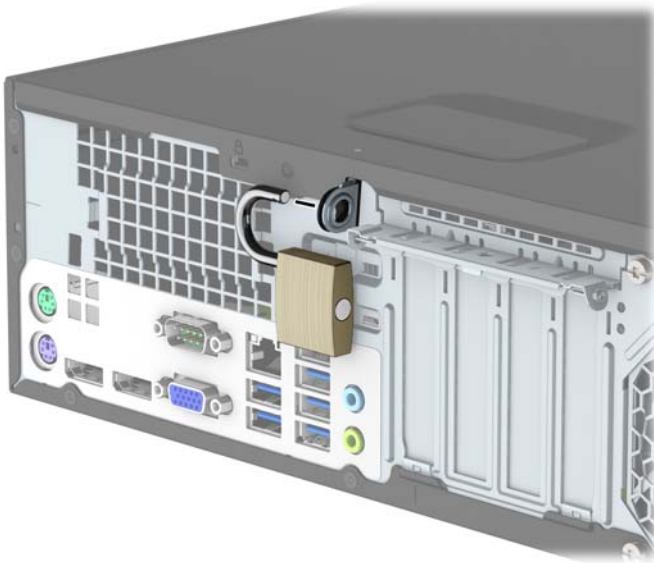
Biztonsági zár beszerelése

Az alábbiakban bemutatott biztonsági zár a számítógép rögzítésére szolgál.

Kábelzár

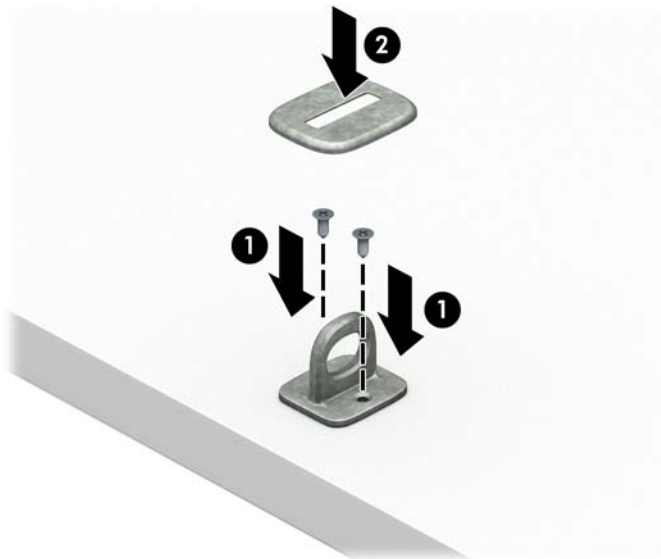


Lakat



Biztonsági zár HP üzleti célú számítógéphez V2

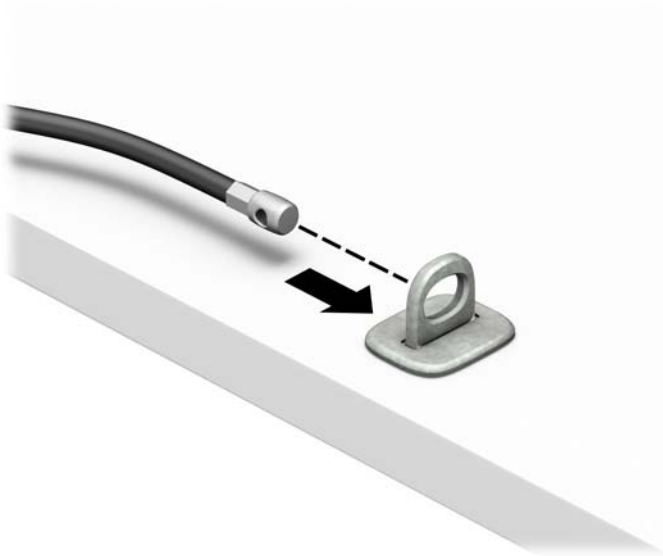
1. Csatlakoztassa a biztonsági kábel rögzítőelemét asztalhoz az adott környezethez megfelelő csavarokkal (a csavarok nincsenek mellékelve) (1), majd pattintsa rá a fedelet a kábel rögzítőelemének (2) alapjára.



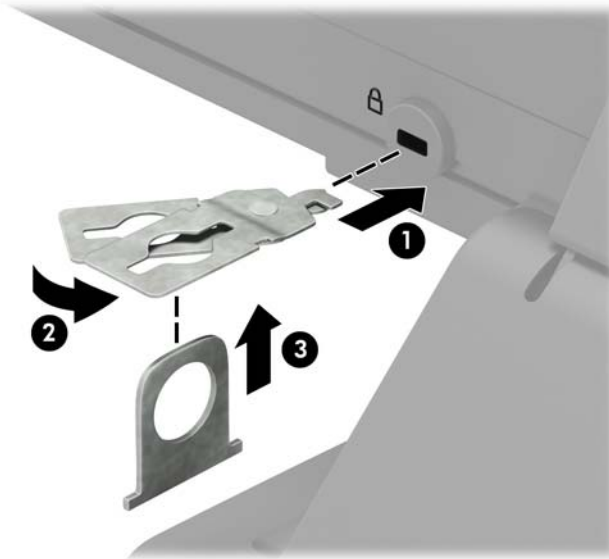
2. Hurkolja át a biztonsági kábelt egy nem mozdítható tárgy körül.



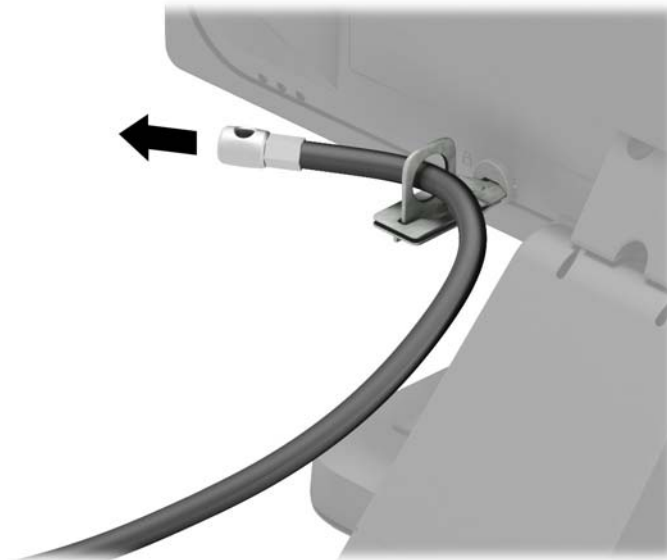
3. Csúsztassa át a biztonsági kábel rögzítőelemén a biztonsági kábelt.



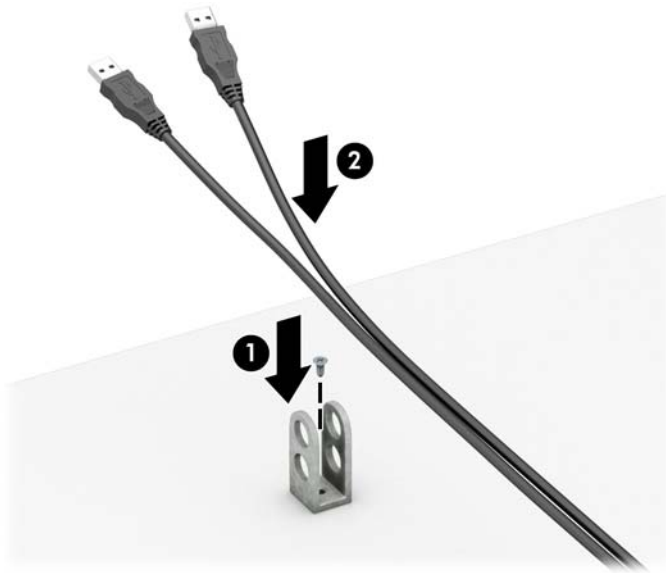
4. Húzza szét a monitorzár két ollókezeit, majd helyezze be a zárat a biztonsági nyílásába a monitor hátulján (1), zárja össze az ollókezeket, hogy a zárat rögzítse a helyén (2), majd csúsztassa át a kábelvezetőt a monitorzár közepén (3).



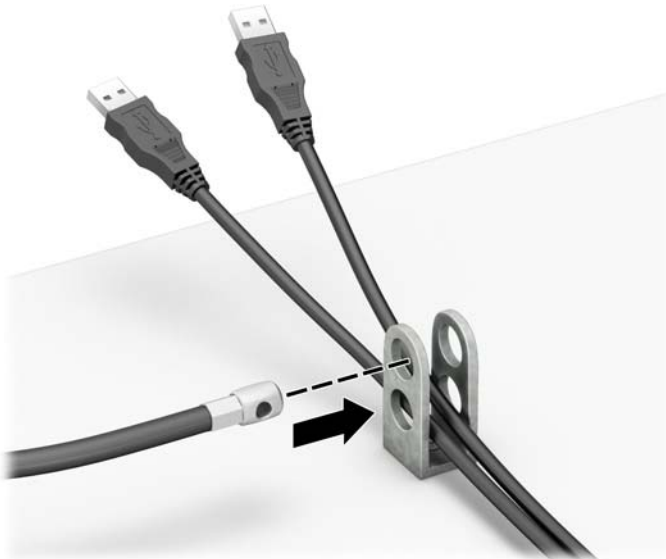
5. Csúsztassa át a monitorra szerelt biztonsági vezetőt a biztonsági kábelt.



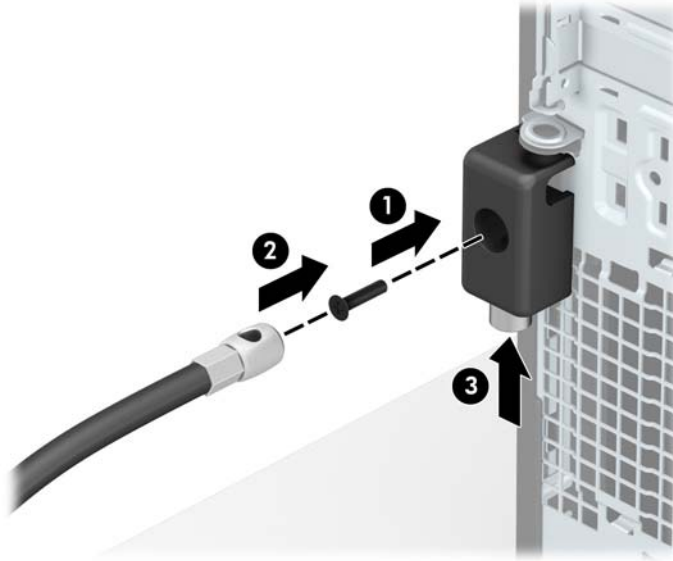
6. Rögzítse a kiegészítő kábel rögzítőelemét asztalhoz az adott környezethez megfelelő csavarral (a csavar nincs mellékelve) (1), majd helyezze a kiegészítő kábeleket a rögzítőelem (2) alapjába.



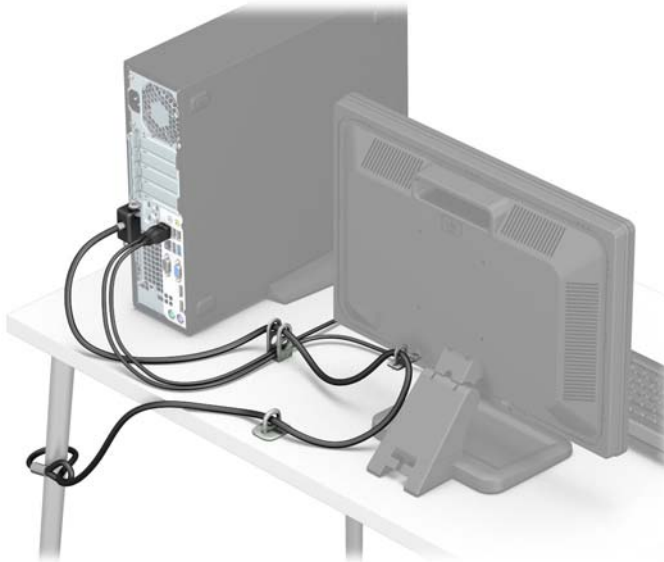
7. Csúsztassa át a kiegészítő kábel rögzítőelemén lévő lyukakon a biztonsági kábelt.



8. Rögzítse a zárat a számítógép vázához a mellékelt csavarral (1). Illessze a biztonsági zár dugót tartalmazó végét a zárba (2), és nyomja be a gombot (3) a zár aktiválásához. A zárhoz mellékelt kulccsal lehet kioldani a zárat.



9. Amikor befejezte az összes lépést, a munkaállomáson minden eszköz rögzítve van.



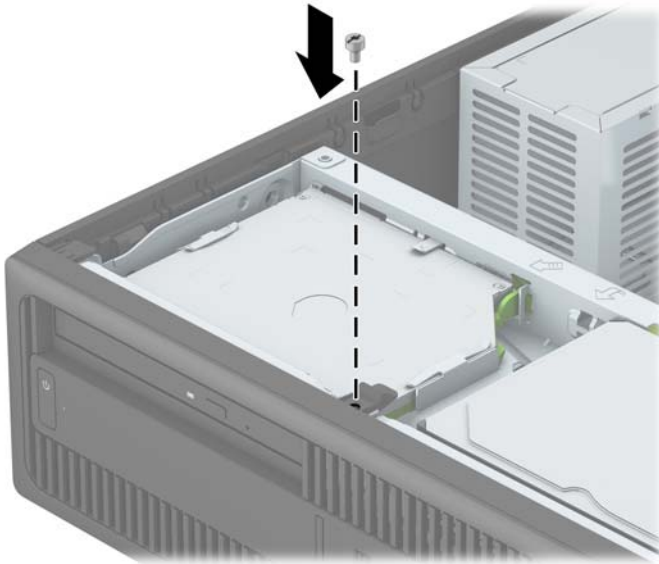
Előlapi biztonság

Az előlap a HP által mellékelt biztosítócsavar behelyezésével rögzíthető. A biztosítócsavar behelyezése:

1. Távolítsa el vagy oldja ki a számítógép felnyitását gátló összes biztonsági eszközt.
2. Távolítson el a számítógépből minden cserélhető adathordozót (CD-t, USB flash meghajtót).
3. Kapcsolja ki teljesen a számítógépet az operációs rendszeren keresztül, majd kapcsolja ki az összes külső eszközt.
4. Húzza ki a tápkábelt a hálózati aljzatból, és távolítsa el a külső eszközöket.

⚠ VIGYÁZAT! A be- vagy kikapcsolástól függetlenül az alaplap mindig kap áramot, ha a rendszer áram alatt lévő elektromos aljzathoz csatlakozik. A számítógép belső alkatrészeinek megóvása érdekében ki kell húzni a tápkábelt a konnektorból.

5. Ha a számítógép egy állványon van, vegye le róla.
6. Távolítsa el a számítógép oldallapját.
7. Ha nincs 6-32 szabványos csavarja, távolítson el egyet a négy ezüst 6-32 szabványos csavar közül a meghajtórekesz tetejéről. A 6-32 szabványos csavarok helyét a következő helyen található ábra mutatja: [Meghajtók behelyezése és eltávolítása 22. oldal](#).
8. Helyezze a 6-32 biztosítócsavart az előlap középső kioldó fülén át az előlapnak a helyén való rögzítéséhez.



9. Helyezze vissza a számítógép oldallapját.
10. Ha a számítógép egy állványon állt, helyezze rá vissza.
11. Csatlakoztassa a tápkábelt és a külső eszközöket, majd kapcsolja be a számítógépet.
12. Rögzítse az összes biztonsági eszközt, amelyet a fedőlap eltávolításakor kioldott.

A Elemcsere

A számítógépben található elem a valós idejű óra tápellátását biztosítja. Az elem cseréjekor a számítógépbe eredetileg behelyezett elemmel megegyező típusú elemet használjon. A számítógép 3 voltos lítium-gombelemmel kerül forgalomba.

⚠ FIGYELEM! A számítógépben beépített lítium-mangándioxid elem üzemel. Helytelen kezelés esetén az elem tüzet vagy égési sérüléseket okozhat. A személyi sérülés elkerülése érdekében tartsa be a következőket:

Ne próbálja újratölteni az elemet.

Ne tegye ki 60 °C-nál magasabb hőmérsékletnek.

Ne szerelje szét, ne préselje össze, ne szúrja fel, ne dobja tűzbe vagy vízbe, és ne zárja rövidre az érintkezőit.

Az elem cseréjéhez csak az adott termékhez való HP cserealkatrészt használja.

⚠ VIGYÁZAT! Az elem cseréje előtt feltétlenül biztonsági másolatot kell készítenie a számítógép CMOS-beállításairól. Az elem eltávolításakor vagy cseréjekor a CMOS-beállítások törlődnek.

A sztatikus elektromosság károsíthatja a számítógép vagy az opcionális eszközök elektronikus alkatrészeit. A műveletek végrehajtása előtt a sztatikus elektromosság kisütése érdekében érintsen meg egy földelt fémtárgyat.

📝 MEGJEGYZÉS: A lítiumelem élettartama meghosszabbítható, ha a számítógépet feszültség alatt álló fali konnektorhoz csatlakoztatja. A lítiumelem csak akkor üzemel, ha a számítógép NINCS az elektromos hálózatra csatlakoztatva.


A HP javasolja vásárlóinak, hogy hasznosítsák újra elhasznált hardvereiket, az eredeti HP nyomtatópatronokat és az újratölthető elemeket. Az újrahasznosításról további információkat a következő webhelyen talál: <http://www.hp.com/recycle>.

1. Távolítsa el vagy oldja ki a számítógép felnyitását gátló összes biztonsági eszközt.
2. Távolítson el a számítógépből minden cserélhető adathordozót (CD-t, USB flash meghajtót).
3. Kapcsolja ki teljesen a számítógépet az operációs rendszeren keresztül, majd kapcsolja ki az összes külső eszközt.
4. Húzza ki a tápkábelt a hálózati aljzathoz, és távolítsa el a külső eszközöket.

⚠ VIGYÁZAT! A be- vagy kikapcsolástól függetlenül az alaplap mindig kap áramot, ha a rendszer áram alatt lévő elektromos aljzathoz csatlakozik. A számítógép belső alkatrészeinek megóvása érdekében ki kell húzni a tápkábelt a konnektorból.

5. Távolítsa el a számítógép oldallapját.

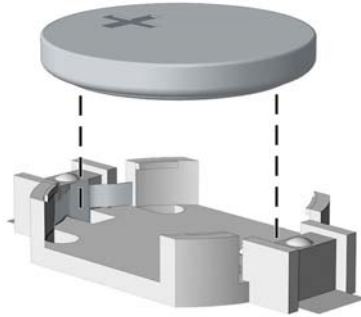
6. Keresse meg az elemet és az elemtartót az alaplapon.

 **MEGJEGYZÉS:** Egyes típusoknál előfordulhat, hogy az elem eléréséhez el kell távolítani egy belső részegységet.

7. Attól függően, hogy az alaplapon milyen elemtartó található, cserélje ki az elemet az alábbi útmutatás szerint.

1. típus

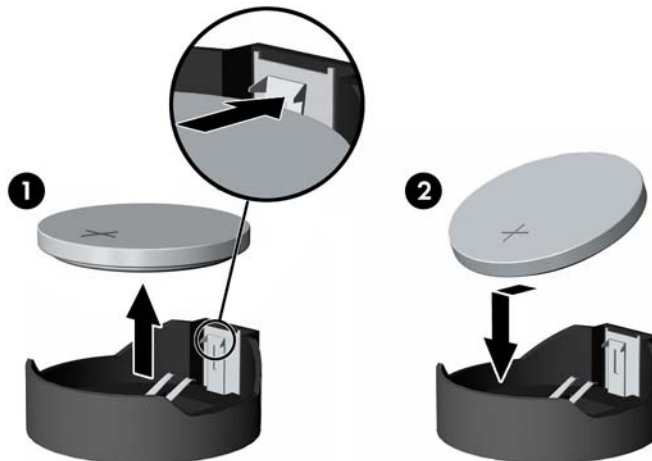
- a. Emelje ki az elemet a tartóból.



- b. Helyezze be a cserelemet a pozitív pólusával felfelé. Az elemtartó automatikusan rögzíti az elemet a megfelelő helyzetben.

2. típus

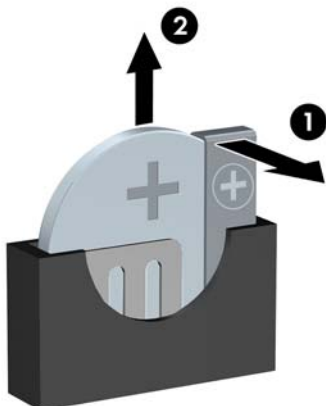
- a. Ahhoz, hogy az elemet el tudja távolítani a tartóból, nyomja össze az elem egyik szélé fölé nyúló fémkapcsot. Amikor az elem felpattan, emelje ki (1).
- b. Új elem behelyezéséhez csúsztassa az elem egyik szélét a kapocs pereme alá, pozitív pólusával felfelé. Nyomja lefelé az elem másik szélét mindaddig, amíg a kapocs rá nem pattan (2).




3. típus

- a. Húzza félre az elemet rögzítő pöcköt (1), majd vegye ki az elemet (2).

- b. Tegye be az új elemet, és nyomja vissza a pöcköt a helyére.



 **MEGJEGYZÉS:** Az elem cseréjét követően az alábbi lépések végrehajtásával fejezheti be a műveletet.

8. Helyezze vissza a számítógép oldallapját.
9. Csatlakoztassa a tápkábelt és a külső eszközöket, majd kapcsolja be a számítógépet.
10. A Computer Setup segédprogram segítségével állítsa be ismét az időt, a dátumot, a jelszavakat és a többi speciális rendszerbeállítást.
11. Rögzítse az összes biztonsági eszközt, amelyet a számítógép oldallapjának eltávolításakor kioldott.

B Elektrosztatikus feltöltődés

Az ujjakon vagy egyéb vezetőkön keresztül kisülő sztatikus elektromosság megrongálhatja az alaplapot és a sztatikus töltésre érzékeny egyéb eszközöket. Az ilyen típusú megrongálódás csökkentheti az eszköz várható élettartamát.

A sztatikus elektromosságból fakadó megrongálódás megelőzése

A sztatikus elektromosságból fakadó károk megelőzéséhez ügyeljen a következőkre:

- Kerülje az eszközök kézzel való érintését és szállítását, és tartsa őket antistatikus csomagolásban.
- A sztatikus töltésre érzékeny alkatrészeket hagyja a csomagolásukban, amíg sztatikus töltéstől mentes helyre nem ér.
- Mielőtt kivenné az alkatrészeket a csomagolásból, helyezze őket földelt felületre.
- Ne érjen hozzá a csatlakozókhoz, érintkezőkhöz és áramkörökhöz.
- Mindig gondoskodjon a megfelelő földelt állapotról, amikor sztatikus töltésre érzékeny alkatrészhez vagy szerelvényhez ér.

A földelés módjai

A földelés többféle módon is végrehajtható. Amikor sztatikus töltésre érzékeny alkatrészeket érint meg vagy szerel, alkalmazzon az alábbi módszerek közül egyet vagy többet:

- Használjon csuklópántot, amelyet egy földelt vezeték egy földelt munkaállomáshoz vagy számítógépházhoz kapcsol. A csuklópántok olyan rugalmas pántok, amelyeknél a földelt vezeték ellenállása legalább 1 megaohm +/- 10 százalék. A megfelelő földeléshez a szíjat rögzítő elem érjen a bőrhöz.
- Álló munkaállomásoknál használjon sarokpántot, lábujjpántot vagy cipőpántot. Ha elektromosan vezető padlón vagy szőnyegen áll, használja a szíjat mindkét lábán.
- Használjon földelő eszközöket.
- Használjon hordozható földelő felszerelést összehajtható, a sztatikus töltést elnyelő szőnyeggel.

Ha nem rendelkezik a megfelelő földeléshez javasolt felszereléssel, lépjen kapcsolatba egy hitelesített HP forgalmazóval, viszonteladóval vagy szolgáltatóval.



MEGJEGYZÉS: Ha többet szeretne tudni a sztatikus elektromosságról, lépjen kapcsolatba egy hitelesített HP forgalmazóval, viszonteladóval vagy szolgáltatóval.

C Számítógép-kezelési alapismeretek, rendszeres karbantartás és előkészítés szállításhoz

Számítógép-kezelési alapismeretek és rendszeres karbantartás

A számítógép és a monitor üzembe helyezésénél és karbantartásánál ügyeljen a következőkre:

- A számítógépet tartsa távol a túlzott nedvességtől, a közvetlen napfénytől és a túlzott melegtől és hidegtől.
- A számítógépet szilárd és vízszintes felületen működtesse. A megfelelő szellőzés érdekében hagyjon körülbelül 10,2 cm üres helyet a számítógép szellőzőnyílásai körül és a monitor felett.
- Soha ne akadályozza a levegő szabad áramlását a szellőzőnyílások vagy légbeömlők elzárásával. Ne helyezze a billentyűzetet lábával lefelé közvetlenül az asztali számítógép elé, mivel ez is akadályozza a levegő áramlását.
- A számítógépet soha ne használja levett oldallappal vagy bővítőhelyet takaró lemezzel.
- A számítógépeket ne helyezze egymásra vagy olyan közel egymáshoz, hogy ki legyenek téve a másiktól távozó vagy a másik által felhevített levegőknek.
- Ha a számítógépet egy külön házban kívánják működtetni, a külső házban is kell lenniük légbeömlőknek és szellőzőnyílásoknak, és az előbb felsorolt használati irányelveket továbbra is be kell tartani.
- A folyadékokat tartsa távol a számítógéptől és a billentyűzettől.
- A monitoron lévő szellőzőnyílásokat soha ne takarja el semmilyen anyaggal.
- Telepítse vagy engedélyezze az operációs rendszer vagy egyéb szoftver energiagazdálkodási funkcióit, például az energiatakarékos állapotokat.
- Mielőtt az alábbiakat tenné, kapcsolja ki a számítógépet:
 - Szükség esetén törölgesse le a számítógép külsejét egy puha, nedves kendővel. A tisztítószerek használata elszínezheti vagy megrongálhatja a bevonatot.
 - Bizonyos időközönként tisztítsa meg a szellőzőnyílásokat a számítógép összes szabad oldalán. A szősz, a por és az egyéb szennyeződések eltömíthetik a szellőzőnyílásokat és akadályozhatják a levegő áramlását.

Az optikai meghajtót érintő óvintézkedések

Az optikai meghajtó működtetése vagy tisztítása során kövesse az alábbi irányelveket.

Működtetés

- Működés közben ne mozgassa a meghajtót. Olvasás közben a mozgatás hibás működést eredményezhet.
- A meghajtót ne tegye ki a hőmérséklet hirtelen változásainak, mivel az egység belsejében páracseppek képződhetnek. Ha a meghajtó bekapcsolt állapotában hirtelen megváltozik a hőmérséklet, várjon legalább egy órát, mielőtt lekapcsolná az áramellátást. Ha az egységet azonnal elkezd használni, az olvasás során hibák léphetnek fel.
- A meghajtót ne helyezze olyan helyre, ahol magas a páratartalom, szélsőséges a hőmérséklet, mechanikai rezgések lépnek fel vagy közvetlen napfénynek van kitéve.

Tisztítás

- A panelt és a vezérlógombokat puha, száraz kendővel vagy egy enyhe oldószerral kissé megnedvesített puha ruhával tisztítsa. Soha ne fecskendezzen tisztító folyadékot közvetlenül az egységre.
- Kerülje a különböző oldószerek, például alkohol vagy benzin használatát, mert megsérthetik a bevonatot.

Biztonság

Ha bármilyen tárgy vagy folyadék kerül a meghajtóba, rögtön húzza ki a számítógépet, és ellenőriztesse egy hitelesített HP szervizben.

Előkészítés szállításhoz

Amikor előkészíti a számítógépet a szállításhoz, kövesse az alábbi javaslatokat:

1. Készítsen biztonsági másolatot a merevlemez fájljairól PD lemezre, szalagos kazettára, CD-re vagy USB flash meghajtóra. Ügyeljen rá, hogy szállítás közben a biztonsági másolatot tartalmazó adathordozók ne legyenek kitéve elektromos vagy mágneses impulzusoknak.



MEGJEGYZÉS: A merevlemez automatikusan zárolódik, amikor a rendszer áramellátását lekapcsolják.

2. Vegye ki és rakja el az összes cserélhető adathordozót.
3. Kapcsolja ki a számítógépet és a külső eszközöket.
4. Húzza ki a tápkábelt a konnektorból, majd a számítógépből is.
5. Szüntesse meg a rendszerösszetevők és külső eszközök áramellátását, majd húzza ki őket a számítógépből.



MEGJEGYZÉS: A számítógép szállítása előtt ellenőrizze, hogy az összes kártya megfelelően és biztonságosan van rögzítve a helyén.

6. Csomagolja a rendszer összetevőit és a külső eszközöket eredeti dobozaikba, vagy azokhoz hasonlóba, és tömje ki a dobozokat elegendő anyaggal a megfelelő védelemhez.

D Kisegítő lehetőségek

A HP olyan termékeket és szolgáltatásokat tervez, állít elő és forgalmaz, amelyeket mindenki használhat, köztük a fogyatékkal élők is – vagy önmagukban, vagy megfelelő kisegítő eszközzel.

Támogatott kiegészítő technológiák

A HP termékei az operációs rendszereken működő különféle kiegészítő technológiák széles választékát támogatják, és beállíthatók úgy, hogy további kiegészítő technológiákkal is együttműködjenek. A kiegészítő funkciókkal kapcsolatos további információkat az eszközön a Keresés funkció segítségével találhat.



MEGJEGYZÉS: Egy adott kiegészítő technológiával kapcsolatos további információt az adott termék ügyfélszolgálatától kaphat.

Kapcsolatfelvétel a támogatással

Folyamatosan javítjuk termékeink és szolgáltatásaink elérhetőségét, és szívesen fogadjuk a felhasználóktól érkező visszajelzéseket. Ha problémája van egy termékkel vagy szeretne valamit elmondani nekünk a kiegészítő funkciókról, melyek segítettek Önt, akkor hívja a (888) 259-5707 számot hétfőtől péntekig reggel 6 és este 9 óra között (GMT-7). Ha siket vagy nehezen halló, és a TRS/VRS/WebCapTel-t használja, forduljon hozzánk, ha műszaki támogatást igényel vagy kiegészítő kérdései vannak. Ehhez hívja a (877) 656-7058 számot hétfőtől péntekig reggel 6 és este 9 óra között (GMT-7).



MEGJEGYZÉS: A támogatás csak angol nyelven érhető el.

Tárgymutató

A

Alaplapi csatlakozók 11

B

beszerelés

2,5 hüvelykes merevlemez 36

akkumulátor 46

bővítőkártya 17

meghajtókábelek 22

biztonság

biztonsági zár HP üzleti célú
számítógéphez 40

előlap 44

kábelzár 39

lakat 40

bővítőkártya

eltávolítás 17

bővítőkártya

beszerelés 17

D

DIMM. *Lásd:* memória

E

elemcsere 46

előkészítés szállításhoz 51

előlap

biztonság 44

eltávolítás 8

takarólap eltávolítása 9

visszahelyezés 10

előlap részei 2

eltávolítás

2,5 hüvelykes merevlemez 34

akkumulátor 46

bővítőkártya 17

előlap 8

elsődleges 3,5 hüvelykes
merevlemez 26

másodlagos 3,5 hüvelykes

merevlemez 29

számítógép oldallap 6

takarólap 9

vékony optikai meghajtó 23

H

hátlap részei 3

K

kisegítő lehetőségek 52

M

meghajtók

beszerelés 22

helye 20

kábelcsatlakozások 22

memória

ajlzat betöltése 14

műszaki jellemzők 13

telepítés 13

merevlemez (2,5 hüvelykes)

beszerelés 36

eltávolítás 34

merevlemez-meghajtó (3,5

hüvelykes)

eltávolítás 26, 29

telepítés 26, 31

O

oldallap

csere 7

eltávolítás 6

optikai meghajtó

eltávolítás 23

óvintézkedések 51

telepítés 24

tisztítás 51

S

sorozatszám helye 4

SZ

számítógép-kezelési

alapismeretek 50

szellőzési irányelvek 50

sztatikus elektromosság,

megrongálódás megelőzése 49

T

telepítés

elsődleges 3,5 hüvelykes

merevlemez 26

másodlagos 3,5 hüvelykes

merevlemez 31

memória 13

vékony optikai meghajtó 24

telepítési irányelvek 5

termékazonosító helye 4

toronyra alakítás 11

Z

zárak

biztonsági zár HP üzleti célú

számítógéphez 40

előlap 44

kábelzár 39

lakat 40