



# Instrukcja obsługi sprzętu

HP EliteDesk 800 G2 SFF Business PC

© Copyright 2015 HP Development Company, L.P.

Microsoft i Windows to zarejestrowane w Stanach Zjednoczonych znaki towarowe grupy firm Microsoft.

Informacje zamieszczone w niniejszym dokumencie mogą ulec zmianie bez powiadomienia. Jedyne gwarancje, jakie są udzielane przez firmę HP na jej produkty i usługi, są jawnie określone w oświadczeniach gwarancyjnych dołączonych do takich produktów i usług. Żadne sformułowanie zawarte w niniejszej dokumentacji nie może być traktowane jako dodatkowa gwarancja. Firma HP nie ponosi żadnej odpowiedzialności za błędy bądź przeoczenia techniczne lub edytorskie w niniejszej dokumentacji.

Wydanie pierwsze: czerwiec 2015

Numer dokumentu: 823453-241

### **Uwagi dotyczące produktu**

Niniejszy podręcznik opisuje funkcje występujące w większości modeli. Niektóre funkcje mogą nie być dostępne w zakupionym komputerze.

Nie wszystkie funkcje urządzenia są dostępne w poszczególnych edycjach Windows 8. W tym komputerze może być wymagane uaktualnienie i/lub zakup dodatkowego sprzętu, sterowników i/lub oprogramowania do pełnego dostępu do wszystkich funkcji Windows 8. Aby uzyskać szczegółowe informacje, patrz <http://www.microsoft.com>.

W tym komputerze może być wymagane uaktualnienie i/lub zakup dodatkowego sprzętu i/lub napędu DVD do zainstalowania systemu Windows 7 i pełnego dostępu do wszystkich jego funkcji. Aby uzyskać szczegółowe informacje, patrz <http://windows.microsoft.com/en-us/windows7/get-know-windows-7>.

### **Warunki użytkowania oprogramowania**


Instalując, kopiując, pobierając lub wykorzystując w jakikolwiek inny sposób oprogramowanie zainstalowane na komputerze, użytkownik akceptuje warunki Umowy Licencyjnej Użytkownika Oprogramowania HP. W przypadku niezaakceptowania warunków licencji jedynym środkiem zaradczym jest zwrot nieużywanego produktu w całości (sprzętu i oprogramowania) w ciągu 14 dni. Umożliwi to zwrot zapłaty zgodnie z zasadami stosowanymi w miejscu zakupu.


Aby uzyskać więcej informacji lub pełny zwrot zapłaty, należy skontaktować się z lokalnym punktem sprzedaży.


## Informacje o podręczniku

W niniejszej instrukcji przedstawiono podstawowe informacje na temat rozbudowy komputerów HP EliteDesk Business.

---

 **OSTRZEŻENIE!** Tak oznaczane są zalecenia, których nieprzestrzeganie może doprowadzić do obrażeń ciała lub śmierci.

 **OSTROŻNIE:** Tak oznaczane są zalecenia, których nieprzestrzeganie może doprowadzić do uszkodzenia sprzętu lub utraty danych.

 **UWAGA:** Tak oznaczane są ważne informacje uzupełniające.

---



---

# Spis treści

<b>1 Cechy produktu</b> .....	<b>1</b>
Elementy w konfiguracji standardowej .....	1
Podzespoły na panelu przednim .....	2
Podzespoły na panelu tylnym .....	3
Umieszczenie numeru seryjnego .....	4
<b>2 Rozbudowa komputera</b> .....	<b>5</b>
Cechy komputera ułatwiające rozbudowę i serwisowanie .....	5
Ostrzeżenia i przestrogi .....	5
Wyjmowanie panelu dostępu komputera .....	6
Zakładanie panelu dostępu komputera .....	7
Zdejmowanie pokrywy przedniej .....	8
Wyjmowanie zaślepki napędu optycznego typu slim .....	9
Zakładanie panelu przedniego .....	10
Zmiana konfiguracji typu desktop na konfigurację typu tower .....	11
Złącza na płycie głównej .....	11
Instalowanie dodatkowej pamięci .....	13
Moduły DIMM .....	13
Moduły DIMM DDR4-SDRAM .....	13
Podłączanie do gniazd DIMM .....	14
Instalowanie modułów DIMM .....	14
Wyjmowanie lub instalowanie karty rozszerzeń .....	17
Położenie napędów .....	21
Instalowanie i wyjmowanie napędów .....	22
Wyjmowanie napędu optycznego typu slim 9,5 mm .....	24
Instalowanie napędu optycznego typu slim 9,5 mm .....	25
Wyjmowanie i instalowanie 3,5-calowego podstawowego dysku twardego .....	27
Wyjmowanie 3,5-calowego dodatkowego dysku twardego .....	30
Instalowanie 3,5-calowego dodatkowego dysku twardego .....	32
Wyjmowanie 2,5-calowego dysku twardego .....	35
Instalowanie 2,5-calowego dysku twardego .....	37
Instalacja blokady bezpieczeństwa .....	40

Blokada kablowa .....	40
Kłódka .....	41
Blokada zabezpieczająca V2 do komputera HP dla firm .....	41
Zabezpieczenie pokrywy przedniej .....	45
<b>Załącznik A Wymiana baterii .....</b>	<b>47</b>
<b>Załącznik B Wyładowania elektrostatyczne .....</b>	<b>50</b>
Zapobieganie wyładowaniom elektrostatycznym .....	50
Metody uziemiania .....	50
<b>Załącznik C Zalecenia dotyczące pracy komputera, rutynowa pielęgnacja i przygotowanie komputera do transportu .....</b>	<b>52</b>
Zalecenia dotyczące pracy komputera i rutynowa pielęgnacja .....	52
Środki ostrożności przy obchodzeniu się z napędem optycznym .....	53
Obsługa .....	53
Czyszczenie .....	53
Środki bezpieczeństwa .....	53
Przygotowanie do transportu .....	53
<b>Załącznik D Ułatwienia dostępu .....</b>	<b>54</b>
Obsługiwane technologie ułatwiające dostęp .....	55
Kontakt z pomocą techniczną .....	56
<b>Indeks .....</b>	<b>57</b>

---

# 1 Cechy produktu

## Elementy w konfiguracji standardowej

Elementy komputera różnią się w zależności od modelu. Aby uzyskać pomoc techniczną i dowiedzieć się więcej na temat sprzętu i oprogramowania zainstalowanego na Twoim komputerze, uruchom narzędzie HP Support Assistant.



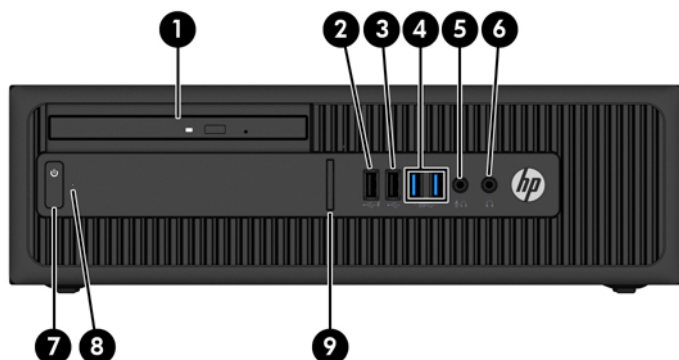
**UWAGA:** Ten model komputera może być używany w konfiguracji typu tower lub desktop.

---



## Podzespoły na panelu przednim

Konfiguracja napędów różni się w zależności od modelu. Niektóre modele mają zaślepkę przykrywającą wnękę napędu optycznego typu slim.



1	Napęd optyczny typu slim (opcjonalny)	6	Złącze słuchawkowe
2	Port ładowania USB 2.0 (zasilany) (czarny)	7	Dwufunkcyjny przycisk zasilania
3	Port USB 2.0 (czarny)	8	Wskaźnik aktywności dysku twardego
4	Porty USB 3.0 (niebieskie)	9	Czytnik kart SD (opcjonalny)
5	Złącze Microphone/Headphone		

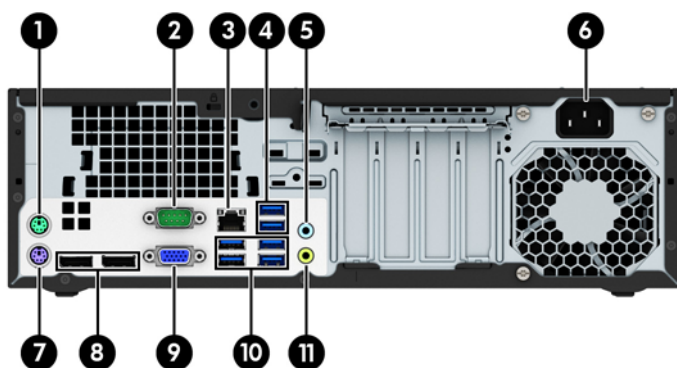
**UWAGA:** Po podłączeniu urządzenia do złącza mikrofonowego/słuchawkowego pojawi się okno dialogowe z pytaniem, czy złącze będzie używane jako wejście mikrofonowe, czy jako wyjście słuchawkowe. Konfigurację złącza można zmienić w dowolnym momencie, klikając dwukrotnie ikonę Audio Manager na pasku zadań systemu Windows.

**UWAGA:** Port USB 2.0 z funkcją ładowania zapewnia również energię elektryczną do ładowania urządzeń takich jak smartfon. Możliwość ładowania istnieje, gdy kabel zasilający jest podłączony do komputera — system nie musi być włączony.

**UWAGA:** Zazwyczaj wskaźnik zasilania świeci na biało, gdy zasilanie jest włączone. Jeżeli miga na czerwono, oznacza to, że wystąpił problem z komputerem i jest wyświetlany kod diagnostyczny. Aby sprawdzić znaczenie kodu, skorzystaj z *Instrukcji konserwacji i serwisowania*.



## Podzespoły na panelu tylnym



1		Złącze myszy PS/2 (zielone)	7		Złącze klawiatury PS/2 (purpurowe)
2		Złącze szeregowe	8		Złącza monitora DisplayPort
3		Złącze sieciowe RJ-45	9		Złącze monitora VGA
4		Porty USB 3.0 z funkcją wybudzania z S4/S5 (niebieskie)	10		Porty USB 3.0 (niebieskie)
5		Złącze wejścia liniowego audio (niebieskie)	11		Złącze wyjścia liniowego dla zasilanych urządzeń audio (zielone)
6		Gniazdo kabla zasilającego			

**UWAGA:** Opcjonalny drugi port szeregowy i opcjonalny port równoległy są dostępne w firmie HP.

W przypadku korzystania z klawiatury USB firma HP zaleca podłączenie klawiatury do jednego z portów USB 3.0 z funkcją wybudzania z S4/S5. Funkcja wybudzania z S4/S5 jest obsługiwana także przez złącza PS/2, jeśli została włączona w menu BIOS F10 Setup.

Po podłączeniu urządzenia do niebieskiego złącza wejściowego audio pojawi się okno dialogowe z pytaniem, czy złącze będzie używane jako wejście mikrofonu, czy innego urządzenia zewnętrznego. Konfigurację złącza można zmienić w dowolnym momencie, klikając dwukrotnie ikonę Audio Manager na pasku zadań systemu Windows.

W przypadku karty graficznej zainstalowanej w jednym z gniazd na płycie głównej, złącza wideo na karcie graficznej i zintegrowanej karcie graficznej na płycie głównej mogą być używane jednocześnie. Jednak w takiej konfiguracji tylko wyświetlacz podłączony do oddzielnej karty graficznej będzie wyświetlał komunikaty POST.

Kartę graficzną na płycie głównej można wyłączyć, zmieniając ustawienia w narzędziu Computer Setup.

## Umieszczenie numeru seryjnego

Każdemu komputerowi nadano unikatowy numer seryjny oraz numer identyfikacyjny produktu, które znajdują się na zewnątrz komputera. Numery te należy przygotować przed skontaktowaniem się z punktem serwisowym.



---

## 2 Rozbudowa komputera

### Cechy komputera ułatwiające rozbudowę i serwisowanie

Budowa komputera ułatwia jego rozbudowę i serwisowanie. Do wykonania niektórych procedur instalacyjnych opisanych w tym rozdziale konieczny jest śrubokręt Torx T15 lub płaski śrubokręt.

### Ostrzeżenia i przestrogi

Przed przystąpieniem do rozbudowy komputera należy uważnie przeczytać wszystkie instrukcje, przestrogi i ostrzeżenia zawarte w tym podręczniku.

**⚠ OSTRZEŻENIE!** Ze względu na ryzyko odniesienia obrażeń ciała w wyniku porażenia prądem lub kontaktu z gorącymi elementami lub ryzyko wzniesienia pożaru:

Przed dotknięciem podzespołów komputera należy odłączyć kabel zasilający od gniazda sieci elektrycznej i poczekać na obniżenie temperatury elementów wewnętrznych.

Nie należy podłączać złączy telekomunikacyjnych lub telefonicznych do gniazda karty sieciowej (NIC).

Nie należy używać wtyczki kabla zasilającego pozbawionej uziemienia. Wtyczka z uziemieniem pełni bardzo ważną funkcję zabezpieczającą.

Wtyczkę kabla zasilającego włożyć należy do uziemionego gniazda, do którego możliwy jest zawsze łatwy dostęp.

Aby zmniejszyć ryzyko odniesienia poważnych obrażeń, należy zapoznać się z przewodnikiem *Bezpieczeństwo i wygoda pracy*. Opisano w nim prawidłową organizację pracy, pozycję przy pracy oraz zalecane sposoby pracy i ochrony zdrowia użytkowników komputerów, jak również ważne informacje na temat zasad bezpieczeństwa obsługi urządzeń elektrycznych i mechanicznych. Podręcznik jest dostępny w sieci Web pod adresem <http://www.hp.com/ergo>.

**⚠ OSTRZEŻENIE!** Wewnątrz obudowy znajdują się części ruchome i pod napięciem.

Przed zdjęciem obudowy należy odłączyć urządzenie od zasilania.

Przed ponownym podłączeniem zasilania należy zamontować obudowę.

**⚠ OSTROŻNIE:** Wyładowania elektrostatyczne mogą uszkodzić elementy elektryczne komputera lub urządzeń dodatkowych. Przed przystąpieniem do wykonywania opisanych poniżej czynności należy pozbyć się ładunków elektrostatycznych zgromadzonych na powierzchni skóry, dotykając uziemionego metalowego przedmiotu. Więcej informacji znajduje się w części [Wyładowania elektrostatyczne na stronie 50](#).

Gdy komputer jest podłączony do źródła prądu przemiennego, napięcie jest zawsze dostarczane do płyty głównej. Aby zapobiec uszkodzeniu wewnętrznych elementów komputera, przed otwarciem obudowy należy odłączyć kabel zasilający.

---

## Wyjmowanie panelu dostępu komputera

Aby uzyskać dostęp do elementów wewnętrznych, należy zdjąć panel dostępu:

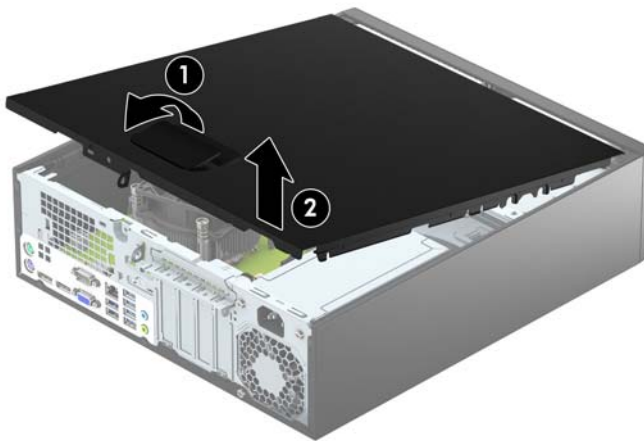
1. Usuń/odłącz urządzenia zabezpieczające, uniemożliwiające otwieranie obudowy komputera.
2. Wyjmij z komputera wszystkie nośniki wymienne, takie jak dyski CD lub napędy USB flash.
3. Wyłącz komputer w prawidłowy sposób (z poziomu operacyjnego), a następnie wyłącz wszystkie podłączone do niego urządzenia zewnętrzne.
4. Odłącz kabel zasilający od gniazda sieci elektrycznej i odłącz wszystkie urządzenia zewnętrzne.

---

**! OSTROŻNIE:** Niezależnie od tego, czy komputer jest włączony czy nie, jeśli system jest podłączony do sprawnego gniazda sieci elektrycznej, to napięcie jest dostarczane do płyty systemowej. Aby zapobiec uszkodzeniu wewnętrznych elementów komputera, należy odłączyć kabel zasilający.

---

5. Jeśli komputer jest umieszczony na podstawie, usuń ją i połóż komputer.
6. Podnieś uchwyt panelu dostępu (1), a następnie podnieś i zdejmij panel dostępu z komputera (2).



## Zakładanie panelu dostępu komputera

Wsuń występy przedniego zakończenia panelu dostępu pod krawędź przodu obudowy (1), a następnie dociśnij tylną część panelu dostępu do obudowy, aż do zablokowania we właściwym położeniu (2).

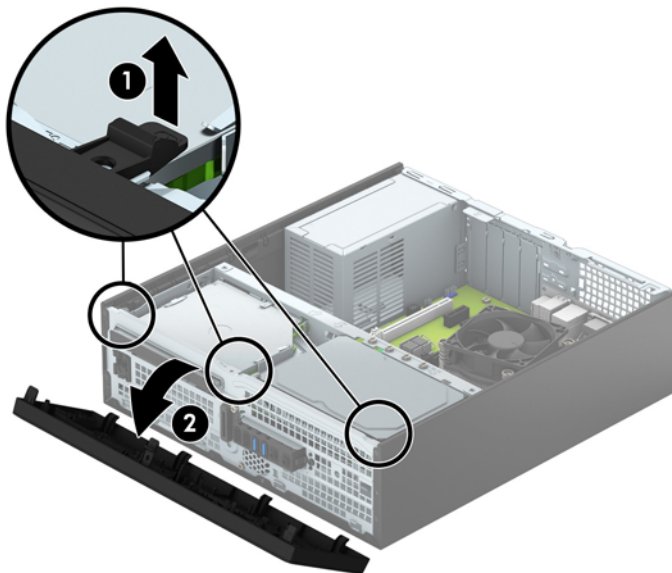


## Zdejmowanie pokrywy przedniej

1. Usuń/odłącz urządzenia zabezpieczające, uniemożliwiające otwieranie obudowy komputera.
2. Wyjmij z komputera wszystkie nośniki wymienne, takie jak dyski CD lub napędy USB flash.
3. Wyłącz komputer w prawidłowy sposób (z poziomu systemu operacyjnego), a następnie wyłącz wszystkie podłączone do niego urządzenia zewnętrzne.
4. Odłącz kabel zasilający od gniazda sieci elektrycznej i odłącz wszystkie urządzenia zewnętrzne.

**⚠ OSTROŻNIE:** Niezależnie od tego, czy komputer jest włączony czy nie, jeśli jest on podłączony do sprawnego gniazda sieci elektrycznej, to napięcie jest dostarczane do płyty głównej. Aby zapobiec uszkodzeniu wewnętrznych elementów komputera, należy odłączyć kabel zasilający.

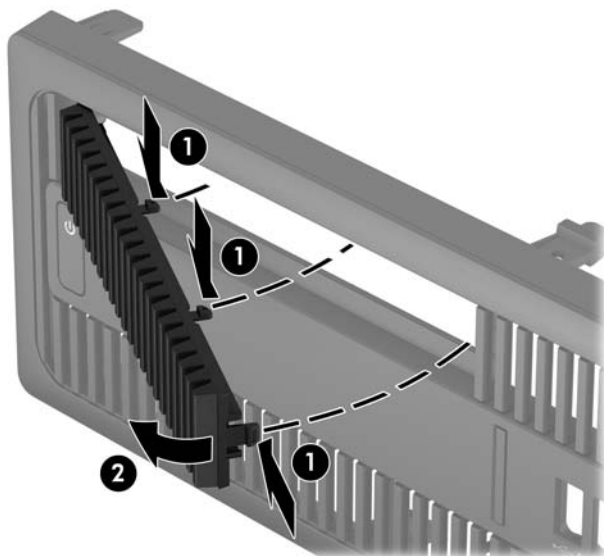
5. Jeśli komputer jest umieszczony na podstawie, usuń ją i połóż komputer.
6. Zdejmij panel dostępu komputera.
7. Unieś trzy wypustki na brzegu zaślepki (1), a następnie wyjmij zaślepkę ruchem okrężnym z obudowy (2).



## Wyjmowanie zaślepki napędu optycznego typu slim

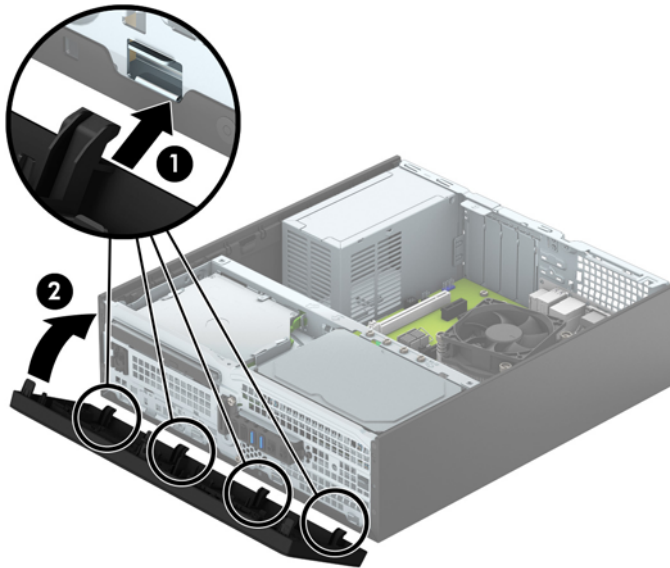
Niektóre modele mają zaślepkę przykrywającą wnękę napędu optycznego. Usuń zaślepkę przed instalacją napędu optycznego. Aby wyjąć zaślepkę:

1. Zdejmij panel dostępu i pokrywę przednią komputera.
2. Aby zdjąć zaślepkę dla napędu optycznego typu slim, naciśnij do wewnątrz trzy wypustki mocujące zaślepkę (1), a następnie obróć zaślepkę, aby ją wyjąć z pokrywy przedniej (2).



## Zakładanie panelu przedniego

Włóż cztery zaczepy na dolnym brzegu pokrywy w prostokątne otwory w obudowie (1), a następnie obróć górną część pokrywy w kierunku obudowy (2), aż zaskoczy na swoje miejsce.





## Zmiana konfiguracji typu desktop na konfigurację typu tower

Komputer typu Small Form Factor może być ustawiony w pozycji pionowej po wykorzystaniu opcjonalnej podstawy, którą można kupić od firmy HP.

1. Usuń/odłącz urządzenia zabezpieczające, uniemożliwiające otwieranie obudowy komputera.
2. Wyjmij z komputera wszystkie nośniki wymienne, takie jak dyski CD lub napędy USB flash.
3. Wyłącz komputer w prawidłowy sposób (z poziomu systemu operacyjnego), a następnie wyłącz wszystkie podłączone do niego urządzenia zewnętrzne.
4. Odłącz kabel zasilający od gniazda sieci elektrycznej i odłącz wszystkie urządzenia zewnętrzne.

**OSTROŻNIE:** Niezależnie od tego, czy komputer jest włączony czy nie, jeśli jest on podłączony do sprawnego gniazda sieci elektrycznej, to napięcie jest dostarczane do płyty głównej. Aby zapobiec uszkodzeniu wewnętrznych elementów komputera, należy odłączyć kabel zasilający.

5. Ustaw komputer tak, by jego prawa strona była skierowana w dół i umieść go w opcjonalnej podstawie.



**UWAGA:** Aby zapewnić większą stabilność komputera używanego w konfiguracji tower, firma HP zaleca używanie opcjonalnej podstawy wieżowej.

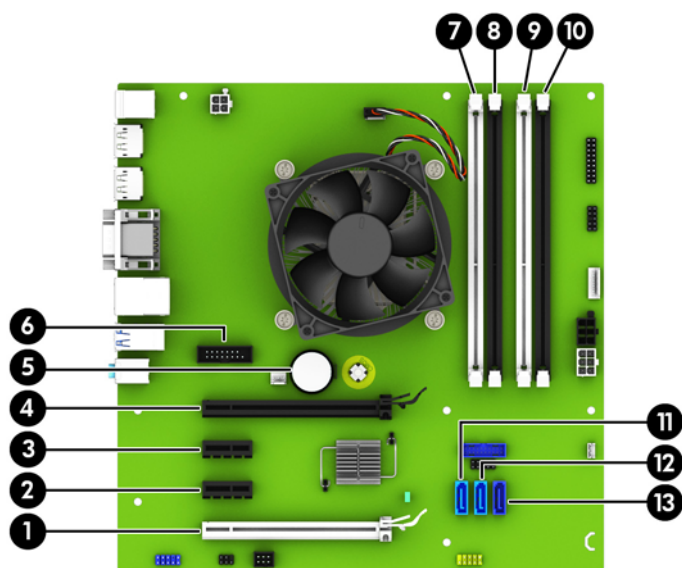
6. Podłącz ponownie kabel zasilający i urządzenia zewnętrzne, a następnie włącz komputer.

**UWAGA:** Ze wszystkich stron komputera musi się znajdować co najmniej 10,2 cm (4 cale) wolnej i pozbawionej przeszkód przestrzeni.

7. Włącz urządzenia zabezpieczające, które zostały wyłączone podczas zdejmowania panelu dostępu.

## Złącza na płycie głównej

Złącza umieszczone na płycie głównej danego modelu zostały przedstawione na rysunku i w tabeli poniżej.



Nr	Złącze na płycie głównej	Oznaczenie na płycie głównej	Kolor	Element
1	PCI Express x16 zdegradowane do standardu x4	X4PCIEXP	biały	Karta rozszerzeń
2	PCI Express x1	X1PCIEXP2	czarny	Karta rozszerzeń
3	PCI Express x1	X1PCIEXP1	czarny	Karta rozszerzeń
4	PCI Express x16	X16PCIEXP	czarny	Karta rozszerzeń
5	Bateria	BAT	czarny	Bateria
6	Port szeregowy	COMB	czarny	Opcjonalny drugi port szeregowy
7	DIMM4 (kanał A)	DIMM4	białe	Moduł pamięci
8	DIMM3 (kanał A)	DIMM3	czarny	Moduł pamięci
9	DIMM2 (kanał B)	DIMM2	białe	Moduł pamięci
10	DIMM1 (kanał B)	DIMM1	czarny	Moduł pamięci
11	SATA 3.0	SATA2	jasnoniebieskie	Dowolne urządzenie SATA inne niż podstawowy dysk twardy
12	SATA 3.0	SATA1	jasnoniebieskie	Dowolne urządzenie SATA inne niż podstawowy dysk twardy
13	SATA 3.0	SATA0	ciemnoniebieskie	Główny dysk twardy

# Instalowanie dodatkowej pamięci

Komputer jest wyposażony w pamięć operacyjną typu DDR4-SDRAM w modułach DIMM.

## Moduły DIMM

W gniazdach pamięci na płycie systemowej można zainstalować maksymalnie cztery standardowe moduły DIMM. Znajduje się w nich przynajmniej jeden preinstalowany moduł DIMM. Aby osiągnąć maksymalną efektywność systemu pamięci, na płycie głównej można zainstalować do 64 GB pamięci, skonfigurowanej do pracy w wydajnym trybie dwukanałowym.

## Moduły DIMM DDR4-SDRAM

Aby system funkcjonował prawidłowo, należy używać następujących modułów DIMM:

- wyposażonych w standardowe złącza 288-stykowe
- niebuforowane, typu non-ECC PC4-17000 DDR4-2133 MHz
- DDR4-SDRAM DIMMs, 1,2 V

Moduły DIMM muszą również:

- obsługi parametru opóźnienia CAS 15 modułu DDR4 2133 MHz (taktowanie 15-15-15)
- zawierać wymagane informacje JEDEC SPD

Dodatkowo komputer obsługuje:

- układy pamięci bez funkcji kontroli i korygowania błędów (non-ECC) 512 megabitów 1 oraz 2 gigabity
- jedno- i dwustronne moduły DIMM
- moduły DIMM skonstruowane za pomocą urządzeń DDR x8 i x16; Moduły DIMM skonstruowane za pomocą modułów SDRAM x4 nie są obsługiwane



---


**UWAGA:** W przypadku zainstalowania nieobsługiwanych modułów DIMM system nie będzie działał prawidłowo.

---

## Podłączanie do gniazd DIMM


Na płycie głównej znajdują się cztery gniazda DIMM (po dwa gniazda na każdy kanał). Gniazda te są oznaczone symbolami DIMM1, DIMM2, DIMM3 i DIMM4. Gniazda DIMM1 i DIMM2 pracują w kanale pamięci B. Gniazda DIMM3 i DIMM4 pracują w kanale pamięci A.

System automatycznie działa w trybie jednokanałowym, dwukanałowym lub mieszanym, zależnie od sposobu instalacji modułów DIMM.

 **UWAGA:** Konfiguracje pamięci pojedynczego kanału i niezbalansowanego podwójnego kanału spowodują gorszą wydajność grafiki.

- System będzie działał w trybie jednokanałowym, jeśli gniazda DIMM zostały wypełnione dla jednego kanału.
- System działa w charakteryzującym się większą wydajnością trybie dwukanałowym, jeżeli całkowita pojemność pamięci modułów DIMM w kanale A jest równa całkowitej pojemności pamięci modułów DIMM w kanale B. Technologie i szerokości urządzeń zastosowanych w poszczególnych kanałach mogą być różne. Jeżeli na przykład w kanale A zostaną zainstalowane dwa moduły DIMM o pojemności 1 GB, a w kanale B jeden moduł DIMM o pojemności 2 GB, to system będzie działał w trybie dwukanałowym.
- System działa w trybie mieszanym, jeśli całkowita pojemność modułów pamięci DIMM w kanale A jest różna od całkowitej pojemności modułów pamięci DIMM w kanale B. W trybie mieszanym kanał o mniejszej pojemności modułów pamięci określa ilość pamięci działającej w trybie dwukanałowym. Pozostała pamięć działa w trybie jednokanałowym. Aby zapewnić optymalną wydajność, pamięć powinna być tak podzielona między kanały, aby jak największa jej część działała w trybie dwukanałowym. Jeśli jeden kanał ma więcej pamięci, to większa część powinna być przypisana do kanału A. Na przykład mając do dyspozycji jeden moduł pamięci DIMM o pojemności 2 GB i trzy o pojemności 1 GB, należy umieścić na kanale A moduł 2 GB i jeden moduł 1 GB, a na kanale B dwa moduły 1 GB. W takiej konfiguracji 4 GB pamięci będzie pracować w trybie dwukanałowym, a 1 GB w trybie jednokanałowym.
- W każdym trybie maksymalna szybkość działania jest ograniczona przez najwolniejszy moduł DIMM w systemie.

## Instalowanie modułów DIMM

 **OSTROŻNIE:** Przed dodaniem lub usunięciem jakichkolwiek modułów pamięci należy odłączyć kabel zasilający i odczekać około 30 sekund, aby opróżnić system z pozostałej energii. Niezależnie od tego, czy komputer jest włączony czy nie, jeśli jest on podłączony do sprawnego gniazda sieci elektrycznej, to napięcie jest dostarczane do modułów pamięci. Instalowanie lub usuwanie modułów pamięci przy włączonym zasilaniu może spowodować nieodwracalne uszkodzenie modułów pamięci lub płyty głównej.

Gniazda modułów pamięci mają styki pokryte złotem. Aby zapobiec korozji i/lub utlenianiu, będącym wynikiem stykania się różnych metali, do rozbudowy pamięci należy używać modułów ze stykami pokrytymi złotem.

Wyładowania elektrostatyczne mogą uszkodzić elektroniczne elementy komputera lub opcjonalne karty. Przed przystąpieniem do wykonywania opisanych poniżej czynności należy pozbyć się ładunków elektrostatycznych zgromadzonych na powierzchni skóry, dotykając uziemionego metalowego przedmiotu. Aby uzyskać więcej informacji, należy zapoznać się z rozdziałem [Wyładowania elektrostatyczne na stronie 50](#).

Wykonując czynności związane z kośćmi pamięci, nie należy dotykać ich styków. Może to spowodować uszkodzenie kości.

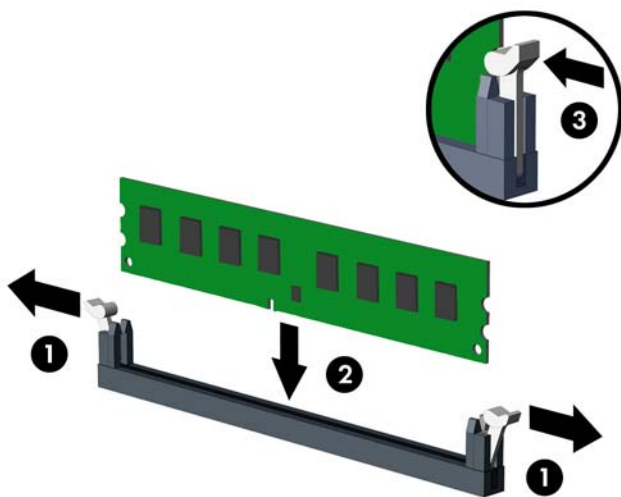
1. Usuń/odłącz urządzenia zabezpieczające, uniemożliwiające otwieranie obudowy komputera.
2. Wyjmij z komputera wszystkie nośniki wymienne, takie jak dyski CD lub napędy USB flash.
3. Wyłącz komputer w prawidłowy sposób (z poziomu operacyjnego), a następnie wyłącz wszystkie podłączone do niego urządzenia zewnętrzne.
4. Odłącz kabel zasilający od gniazda sieci elektrycznej i odłącz wszystkie urządzenia zewnętrzne.

**⚠ OSTROŻNIE:** Przed dodaniem lub usunięciem jakichkolwiek modułów pamięci należy odłączyć kabel zasilający i odczekać około 30 sekund, aby opróżnić system z pozostałej energii. Niezależnie od tego, czy komputer jest włączony czy nie, jeśli jest on podłączony do sprawnego gniazda sieci elektrycznej, to napięcie jest dostarczane do modułów pamięci. Instalowanie lub usuwanie modułów pamięci przy włączonym zasilaniu może spowodować nieodwracalne uszkodzenie modułów pamięci lub płyty głównej.

5. Jeśli komputer jest umieszczony na podstawie, usuń ją i połóż komputer.
6. Zdejmij panel dostępu komputera.

**⚠ OSTRZEŻENIE!** Ze względu na ryzyko poparzenia przed dotknięciem podzespołów komputera należy poczekać na obniżenie ich temperatury.

7. Otwórz oba zatrzaski gniazda modułu pamięci (1), a następnie włóż moduł pamięci do gniazda (2).



**📝 UWAGA:** Moduły pamięci są skonstruowane w taki sposób, że możliwe jest ich zainstalowanie tylko w jednej pozycji. Należy dopasować wycięcie w module do wypustki w gnieździe pamięci.

Najpierw należy zapełnić czarne gniazda DIMM, a następnie białe gniazda DIMM.

W celu uzyskania maksymalnej wydajności gniazda należy wypełniać w ten sposób, aby pojemność pamięci była podzielona równo pomiędzy kanał A i kanał B. Więcej informacji znajduje się w rozdziale [Podłączanie do gniazd DIMM na stronie 14](#).


8. Wciśnij moduł do gniazda, aż zostanie całkowicie i prawidłowo osadzony. Sprawdź, czy zatrzaski są zamknięte (3).
9. Aby zainstalować dodatkowe moduły, powtórz kroki 7 i 8.

- 10.** Załóż panel dostępu komputera.
- 11.** Umieść komputer z powrotem na podstawie, jeśli wcześniej był na niej umieszczony.
- 12.** Podłącz ponownie kabel zasilający i urządzenia zewnętrzne, a następnie włącz komputer.
- 13.** Włącz urządzenia zabezpieczające, które zostały wyłączone podczas zdejmowania panelu dostępu.

Komputer powinien automatycznie rozpoznać dodatkową pamięć po następnym uruchomieniu.

## Wymywanie lub instalowanie karty rozszerzeń

Komputer jest wyposażony w dwa gniazda rozszerzeń PCI Express x1, jedno gniazdo rozszerzeń PCI Express x16 i jedno gniazdo rozszerzeń PCI Express x16 zdegradowane do standardu x4.


 **UWAGA:** W gniazdach PCI Express można montować tylko karty niskoprofilowe.

W gnieździe rozszerzeń PCI Express x16 można zainstalować kartę rozszerzeń PCI Express x1, x4, x8 lub x16.

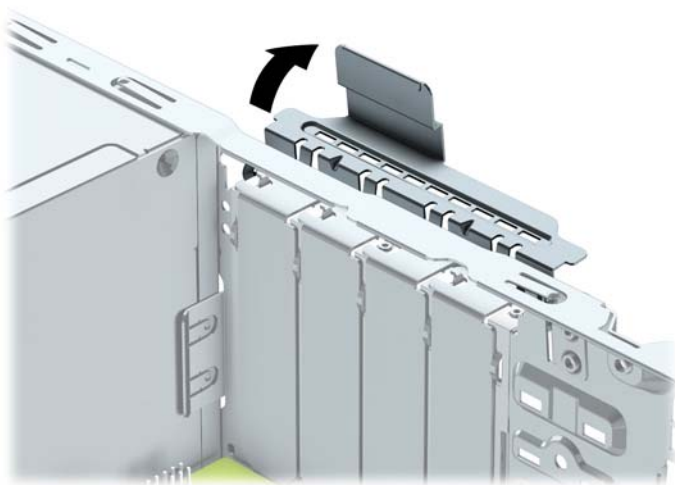
W konfiguracjach z dwiema kartami graficznymi, pierwsza (podstawowa) karta musi być zainstalowana w gnieździe PCI Express x16, które NIE jest zdegradowane do standardu x4.

Aby wyjąć, wymienić lub dodać kartę rozszerzeń:


1. Usuń/odłącz urządzenia zabezpieczające, uniemożliwiające otwieranie obudowy komputera.
2. Wyjmij z komputera wszystkie nośniki wymienne, takie jak dyski CD lub napędy USB flash.
3. Wyłącz komputer w prawidłowy sposób (z poziomu operacyjnego), a następnie wyłącz wszystkie podłączone do niego urządzenia zewnętrzne.
4. Odłącz kabel zasilający od gniazda sieci elektrycznej i odłącz wszystkie urządzenia zewnętrzne.

 **OSTROŻNIE:** Niezależnie od tego, czy komputer jest włączony czy nie, jeśli system jest podłączony do sprawnego gniazda sieci elektrycznej, to napięcie jest dostarczane do płyty systemowej. Aby zapobiec uszkodzeniu wewnętrznych elementów komputera, należy odłączyć kabel zasilający.

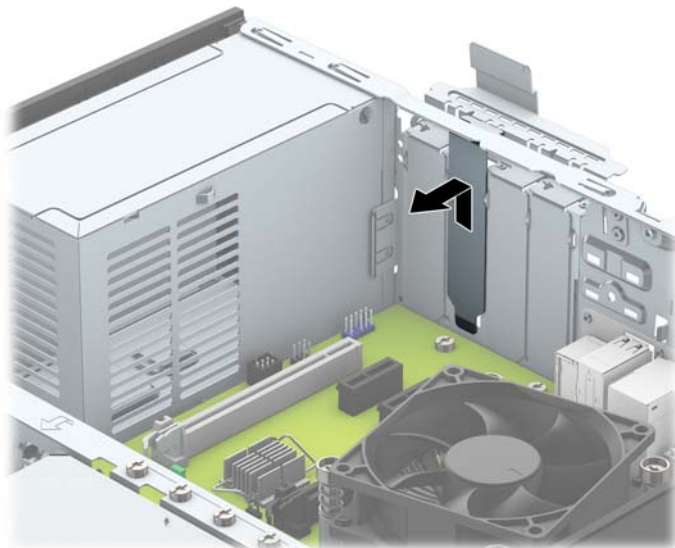
5. Jeśli komputer jest umieszczony na podstawie, usuń ją i połóż komputer.
6. Zdejmij panel dostępu komputera.
7. Odszukaj na płycie głównej odpowiednie puste gniazdo rozszerzeń oraz odpowiadający mu otwór znajdujący się w tylnej części podstawy montażowej komputera.
8. Zwolnij zatrzask osłony gniazda (mocujący osłony gniazd), podnosząc wypustkę na zatrzasku, a następnie obracając zatrzask do pozycji otwartej.



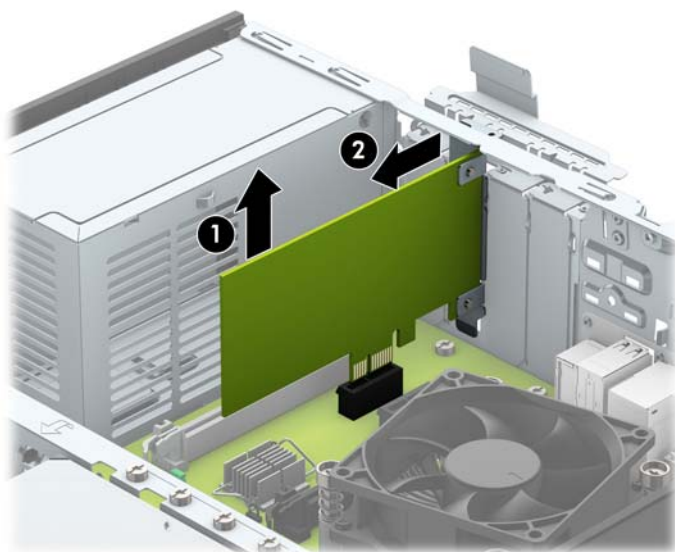
9. Przed zainstalowaniem karty rozszerzeń wyjmij osłonę gniazda rozszerzeń lub istniejącą kartę rozszerzeń.

 **UWAGA:** Przed wyjęciem zainstalowanej karty rozszerzeń należy odłączyć wszystkie podłączone do niej kable.

- a. Jeżeli instalujesz kartę rozszerzeń w pustym gnieździe, zdejmij odpowiednią osłonę z tyłu podstawy montażowej. Pociągnij osłonę pionowo do góry z gniazda, a następnie wyjmij ją z podstawy montażowej.

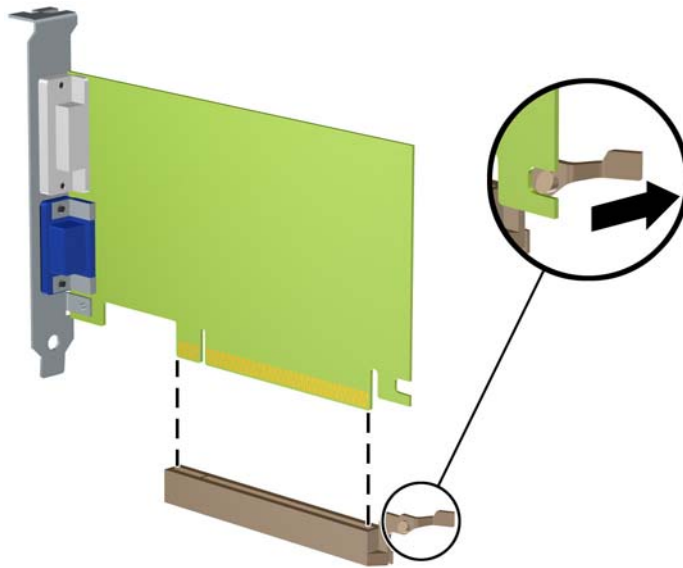


- b. Jeżeli wyjmujesz kartę PCI Express x1, chwyć ją za obie krawędzie, a następnie ostrożnie porusz do przodu i do tyłu, aż jej złącza odblokują się z gniazda. Podnieś kartę rozszerzeń pionowo do góry z gniazda (1), a następnie odciągnij ją od podstawy montażowej, aby zwolnić ją z podstawy (2). Uważaj, aby nie zarysować karty o inne elementy.





- c. Wyjmując kartę PCI Express x16, odciągnij ramię mocujące z tyłu gniazda rozszerzeń od karty, a następnie ostrożnie porusz kartą do przodu i do tyłu, aż jej złącza odblokują się z gniazda. Podnieś kartę rozszerzeń pionowo do góry z gniazda, a następnie odciągnij ją od podstawy montażowej, aby zwolnić ją z podstawy. Uważaj, aby nie zarysować karty o inne elementy.



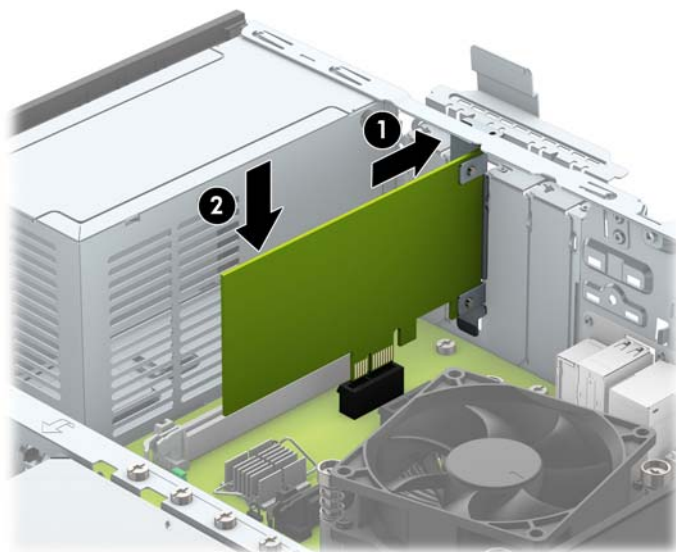
10. Umieść wyjętą kartę w opakowaniu antystatycznym.
11. Jeśli nie jest instalowana nowa karta rozszerzeń, zainstaluj osłonę gniazda rozszerzeń, aby zasłonić gniazdo.

---

**⚠ OSTROŻNIE:** Po wyjęciu karty rozszerzeń z gniazda należy włożyć na jej miejsce nową kartę lub zainstalować osłonę gniazda w celu zapewnienia prawidłowego chłodzenia elementów wewnętrznych podczas pracy.

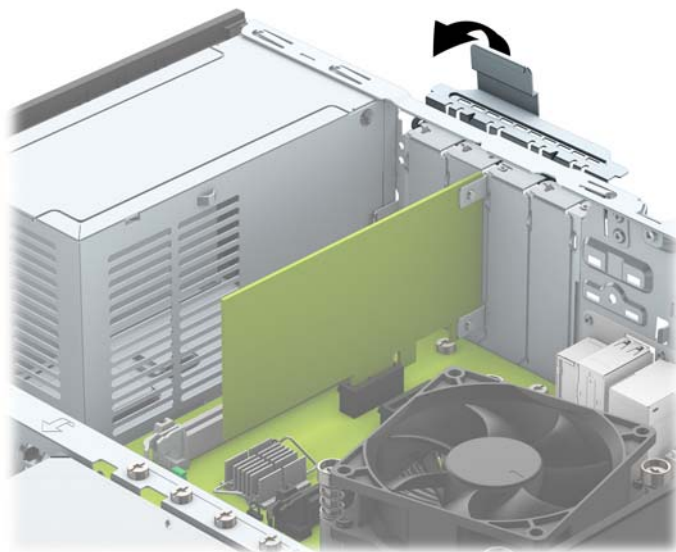
---

12. Aby zainstalować nową kartę rozszerzeń, przytrzymaj ją tuż nad gniazdem rozszerzeń na płycie głównej, a następnie przesunij kartę w kierunku tylnej części podstawy montażowej (1), tak aby wspornik karty dopasować do wolnego gniazda z tyłu podstawy montażowej. Wciśnij kartę pionowo w dół do gniazda rozszerzeń na płycie głównej (2).



**UWAGA:** Instalując kartę rozszerzeń, należy ją wcisnąć w taki sposób, aby całe złącze zostało prawidłowo osadzone w gnieździe.

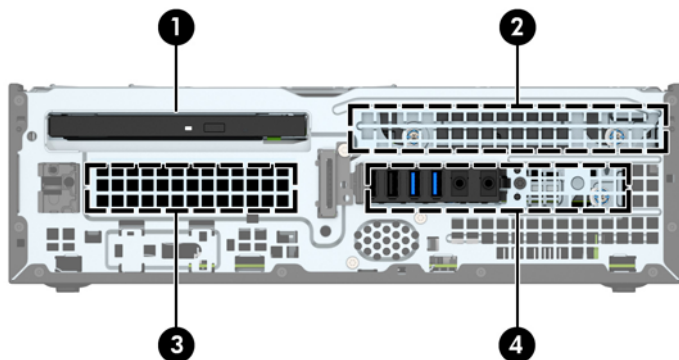
13. Przechyl zatrzask osłony z powrotem na miejsce, aby zamocować kartę rozszerzeń.



14. W razie potrzeby podłącz do zainstalowanej karty kable zewnętrzne. W razie potrzeby podłącz do płyty głównej kable wewnętrzne.
15. Załóż panel dostępu komputera.
16. Umieść komputer z powrotem na podstawie, jeśli wcześniej był na niej umieszczony.
17. Podłącz ponownie kabel zasilający i urządzenia zewnętrzne, a następnie włącz komputer.

18. Włącz urządzenia zabezpieczające, które zostały wyłączone podczas zdejmowania panelu dostępu.
19. W razie potrzeby skonfiguruj ponownie komputer.

## Położenie napędów



- 
- |   |                                            |
|---|--------------------------------------------|
| 1 | Wnęka napędu optycznego typu slim 9,5 mm   |
| 2 | Wnęka 3,5 cala podstawowego dysku twardego |
| 3 | Wnęka 3,5 cala dodatkowego dysku twardego  |
| 4 | Wnęka 2,5 cala dysku twardego              |
- 

**UWAGA:** Konfiguracja napędów Twojego komputera może być inna od pokazanej powyżej.

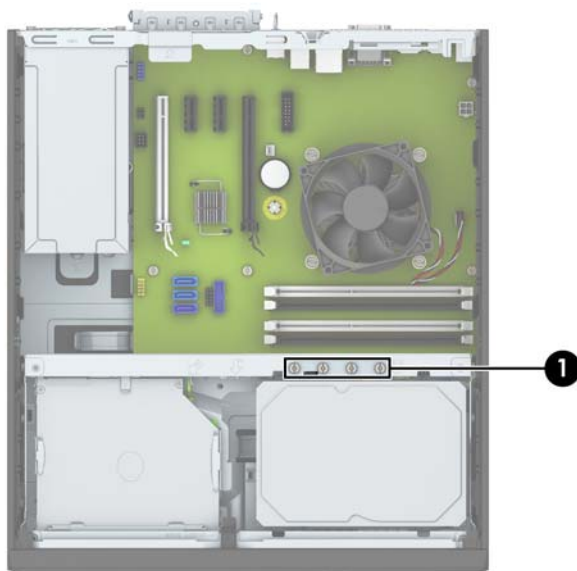
---


Aby sprawdzić typ i rozmiar urządzeń pamięci masowej zainstalowanych w komputerze, należy uruchomić program Computer Setup.

## Instalowanie i wyjmowanie napędów

Podczas instalacji napędów należy przestrzegać następujących zaleceń:

- Podstawowy dysk twardy Serial ATA (SATA) należy podłączać do granatowego, podstawowego złącza SATA na płycie głównej oznaczonego jako SATA0.
- Dodatkowe dyski twarde i napędy optyczne podłącz do jednego z jasnoniebieskich złączy SATA na płycie głównej (oznaczonych jako SATA1 i SATA2).
- Firma HP dostarcza dodatkowe śruby mocujące 6-32 do dysku twardego, umieszczone w górnej części klatki dysku twardego (1), które umożliwiają zainstalowanie dysku twardego we wnęce 3,5 cala dodatkowego dysku twardego. Jeżeli dokonywana jest wymiana starego dysku twardego na nowy, należy wykręcić śruby mocujące ze starego dysku i użyć ich w celu zamontowania nowego.



 **UWAGA:** Można także wykorzystać jedną z dodatkowych śrub mocujących do przykręcenia przedniej ścianki (więcej informacji — sprawdź [Zabezpieczenie pokrywy przedniej na stronie 45](#)).

---

**⚠ OSTROŻNIE:** Aby zapobiec utracie danych i uszkodzeniu komputera lub napędu:

Przed włożeniem lub wyjęciem napędu należy prawidłowo wyłączyć system operacyjny, wyłączyć komputer i odłączyć kabel zasilający. Nie należy wyjmować napędu, gdy komputer jest włączony lub znajduje się w stanie wstrzymania.

Przed dotknięciem napędu należy rozładować ładunki elektrostatyczne zgromadzone na powierzchni skóry. Przy wyjmowaniu lub przenoszeniu napędu należy unikać dotykania jego złącza. Więcej informacji odnośnie do zapobiegania uszkodzeniom powodowanym przez ładunki elektrostatyczne znaleźć można w rozdziale [Wyładowania elektrostatyczne na stronie 50](#).

Z napędem należy obchodzić się ostrożnie. Nie wolno go upuścić.

Nie wolno wciskać napędu do wnęki na siłę.

Należy unikać kontaktu dysku twardego z płynami, jego przechowywania w miejscach narażonych na działanie ekstremalnych temperatur lub w pobliżu produktów wytwarzających pole magnetyczne (np. monitor, głośniki itp.).

Jeśli zaistnieje konieczność przesłania napędu pocztą, należy włożyć go do specjalnej pogrubionej koperty wykonanej z folii bąbelkowej lub do innego opakowania zabezpieczającego i opatrzyć opakowanie napisem informującym o konieczności delikatnego obchodzenia się z przesyłką: „Delikatne urządzenie: Ostrożnie!”.

---

## Wymywanie napędu optycznego typu slim 9,5 mm

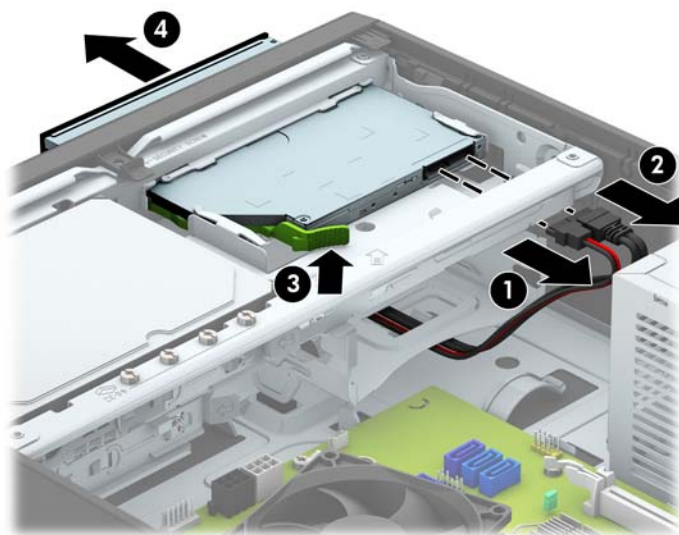
**! OSTROŻNIE:** Przed wyjęciem napędu z komputera należy wyjąć znajdujący się w nim nośnik wymienny.

1. Usuń/odłącz urządzenia zabezpieczające, uniemożliwiające otwieranie obudowy komputera.
2. Wyjmij z komputera wszystkie nośniki wymienne, takie jak dyski CD lub napędy USB flash.
3. Wyłącz komputer w prawidłowy sposób (z poziomu systemu operacyjnego), a następnie wyłącz wszystkie podłączone do niego urządzenia zewnętrzne.
4. Odłącz kabel zasilający od gniazda sieci elektrycznej i odłącz wszystkie urządzenia zewnętrzne.

**! OSTROŻNIE:** Niezależnie od tego, czy komputer jest włączony czy nie, jeśli jest on podłączony do sprawnego gniazda sieci elektrycznej, to napięcie jest dostarczane do płyty głównej. Aby zapobiec uszkodzeniu wewnętrznych elementów komputera, należy odłączyć kabel zasilający.

5. Jeśli komputer jest umieszczony na podstawie, usuń ją i połóż komputer.
6. Zdejmij panel dostępu komputera.
7. Odłącz kabel zasilający (1) i kabel danych (2) z tyłu napędu optycznego, naciśnij zielony zatrzask zwalniający po prawej stronie napędu w kierunku środka napędu (3), a następnie wysuń napęd do przodu, przez pokrywę przednią na zewnątrz (4).

**! OSTROŻNIE:** Aby uniknąć uszkodzenia kabla, podczas jego odłączania należy ciągnąć za złącze, nie za kabel.



## Instalowanie napędu optycznego typu slim 9,5 mm

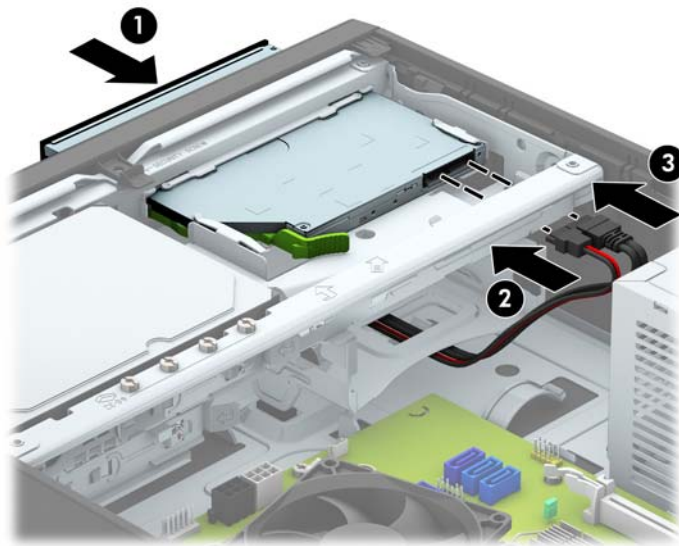
1. Usuń/odłącz urządzenia zabezpieczające, uniemożliwiające otwieranie obudowy komputera.
2. Wyjmij z komputera wszystkie nośniki wymienne, takie jak dyski CD lub napędy USB flash.
3. Wyłącz komputer w prawidłowy sposób (z poziomu systemu operacyjnego), a następnie wyłącz wszystkie podłączone do niego urządzenia zewnętrzne.
4. Odłącz kabel zasilający od gniazda sieci elektrycznej i odłącz wszystkie urządzenia zewnętrzne.

**⚠ OSTROŻNIE:** Niezależnie od tego, czy komputer jest włączony czy nie, jeśli jest on podłączony do sprawnego gniazda sieci elektrycznej, to napięcie jest dostarczane do płyty głównej. Aby zapobiec uszkodzeniu wewnętrznych elementów komputera, należy odłączyć kabel zasilający.


5. Jeśli komputer jest umieszczony na podstawie, usuń ją i połóż komputer.
6. Zdejmij panel dostępu komputera.
7. Jeśli instalujesz napęd we wnęce zasłoniętej zaślepką, zdejmij pokrywę przednią, a następnie usuń zaślepkę. Więcej informacji na ten temat znajduje się w części [Wyjmowanie zaślepki napędu optycznego typu slim na stronie 9](#).
8. Wyrównaj mały pin zatrzasku zwalnającego z małym otworem z boku napędu i mocno wciśnij zatrzask w dysk.



9. Wsuń napęd optyczny przez przód obudowy do wnęki, aż zablokuje się na swoim miejscu (1), a następnie podłącz kabel zasilający (2) i kabel danych (3) z tyłu napędu.




10. Podłącz drugi koniec kabla danych do jednego z jasnoniebieskich złączy SATA na płycie głównej.

 **UWAGA:** Złącza napędów na płycie głównej zostały przedstawione w części [Złącza na płycie głównej na stronie 11](#).


11. Załóż pokrywę przednią, jeśli została zdjęta.
12. Załóż panel dostępu komputera.
13. Umieść komputer z powrotem na podstawie, jeśli wcześniej był na niej umieszczony.
14. Podłącz ponownie kabel zasilający i urządzenia zewnętrzne, a następnie włącz komputer.
15. Włącz urządzenia zabezpieczające, które zostały wyłączone podczas zdejmowania panelu dostępu.



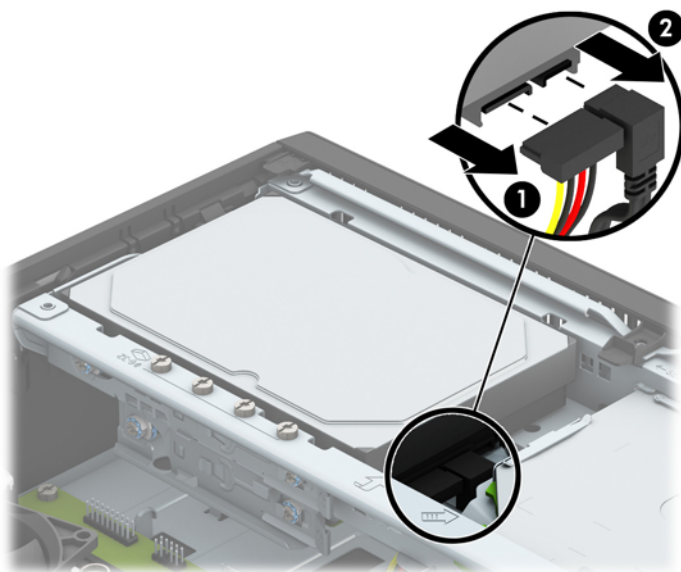
## Wymowanie i instalowanie 3,5-calowego podstawowego dysku twardego

 **UWAGA:** Przed wyjęciem starego dysku twardego należy utworzyć kopie zapasowe zgromadzonych na nim danych, aby możliwe było przeniesienie ich na nowy dysk.

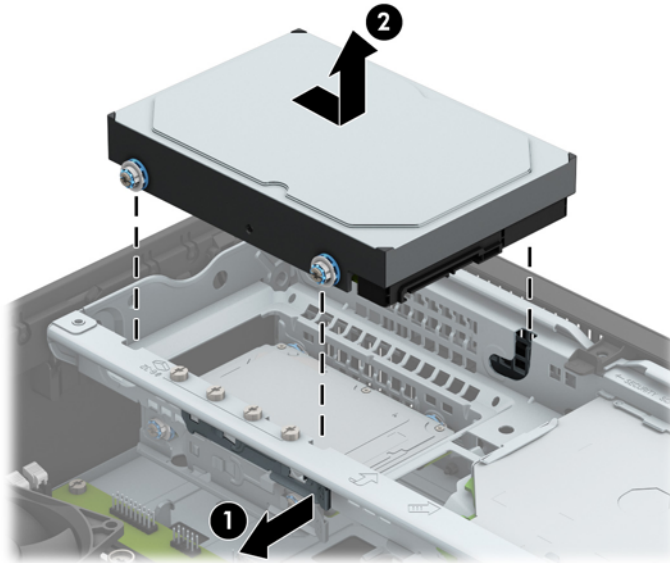
1. Usuń/odłącz urządzenia zabezpieczające, uniemożliwiające otwieranie obudowy komputera.
2. Wyjmij z komputera wszystkie nośniki wymienne, takie jak dyski CD lub napędy USB flash.
3. Wyłącz komputer w prawidłowy sposób (z poziomu operacyjnego), a następnie wyłącz wszystkie podłączone do niego urządzenia zewnętrzne.
4. Odłącz kabel zasilający od gniazda sieci elektrycznej i odłącz wszystkie urządzenia zewnętrzne.

 **OSTROŻNIE:** Niezależnie od tego, czy komputer jest włączony czy nie, jeśli system jest podłączony do sprawnego gniazda sieci elektrycznej, to napięcie jest dostarczane do płyty systemowej. Aby zapobiec uszkodzeniu wewnętrznych elementów komputera, należy odłączyć kabel zasilający.

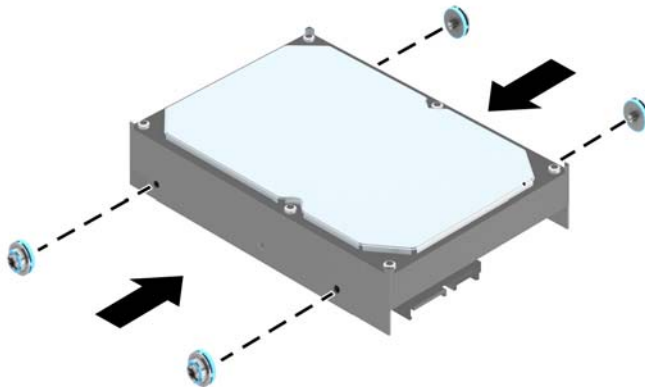
5. Jeśli komputer jest umieszczony na podstawie, usuń ją i połóż komputer.
6. Zdejmij panel dostępu komputera.
7. Odłącz kabel zasilający (1) i kabel transferu danych (2) od złączy z tyłu dysku twardego.



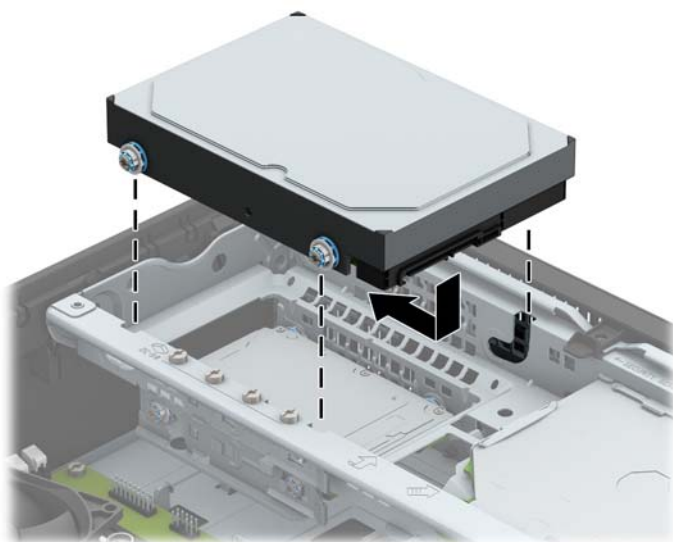
8. Pociągnij na zewnątrz dźwignię zwalniającą w pobliżu tylnej części dysku twardego (1). Przytrzymując dźwignię zwalniającą, przesunij dysk do tyłu, aż do napotkania oporu, a następnie podnieś go do góry i wyjmij z wnęki (2).




9. Aby zainstalować dysk twardego, należy wymontować ze starego dysku twardego śruby mocujące i zamontować je w nowym dysku twardego.

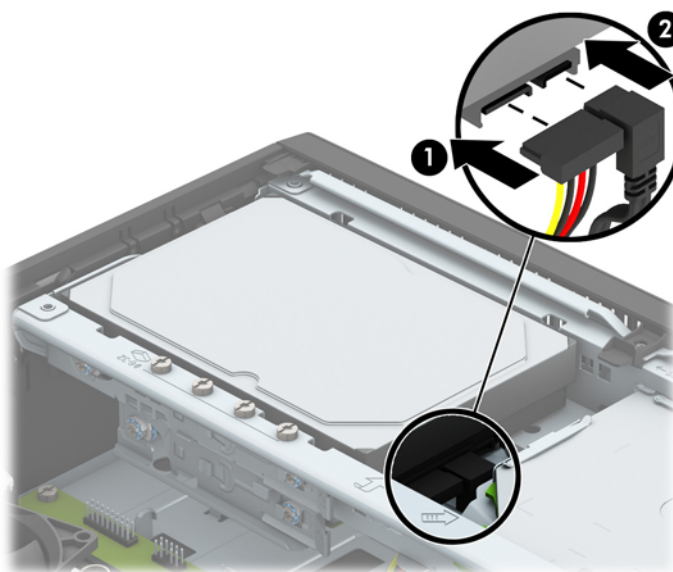


10. Wyrównaj śruby mocujące ze szczelinami w klatce napędu, wciśnij dysk twardy do wnęki, a następnie przesunij go do przodu aż do napotkania oporu i zablokowania dysku na miejscu.



11. Podłącz kabel zasilający (1) i kabel transferu danych (2) do złączy z tyłu dysku twardego.

 **UWAGA:** Kabel danych podstawowego dysku twardego należy podłączyć do ciemnoniebieskiego złącza na płycie systemowej oznaczonego jako SATA0, aby uniknąć problemów z działaniem dysku twardego.



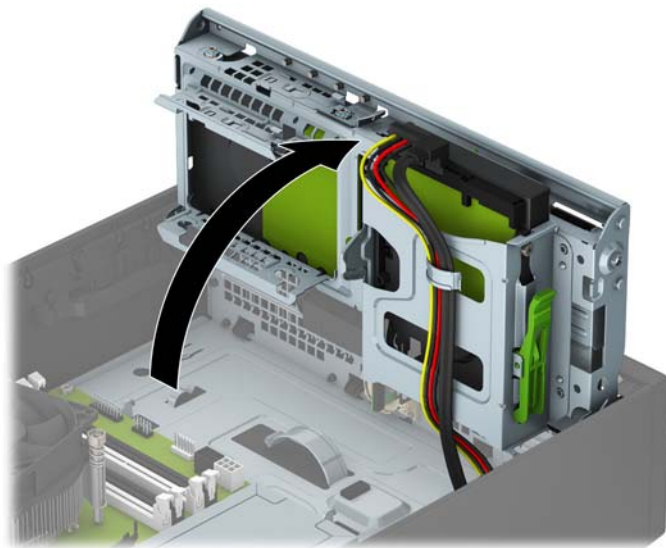
12. Załóż panel dostępu komputera.
13. Umieść komputer z powrotem na podstawie, jeśli wcześniej był na niej umieszczony.
14. Podłącz ponownie kabel zasilający i urządzenia zewnętrzne, a następnie włącz komputer.
15. Włącz urządzenia zabezpieczające, które zostały wyłączone podczas zdejmowania panelu dostępu.

## Wymywanie 3,5-calowego dodatkowego dysku twardego

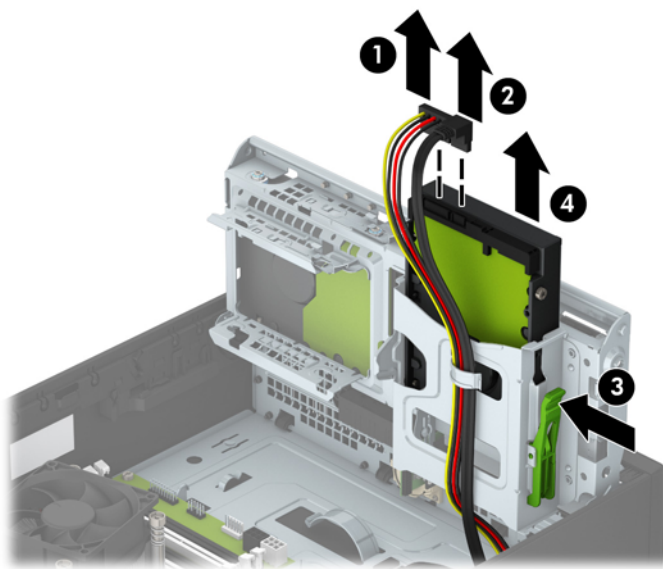
1. Usuń/odłącz urządzenia zabezpieczające, uniemożliwiające otwieranie obudowy komputera.
2. Wyjmij z komputera wszystkie nośniki wymienne, takie jak dyski CD lub napędy USB flash.
3. Wyłącz komputer w prawidłowy sposób (z poziomu systemu operacyjnego), a następnie wyłącz wszystkie podłączone do niego urządzenia zewnętrzne.
4. Odłącz kabel zasilający od gniazda sieci elektrycznej i odłącz wszystkie urządzenia zewnętrzne.

**⚠ OSTROŻNIE:** Niezależnie od tego, czy komputer jest włączony czy nie, jeśli jest on podłączony do sprawnego gniazda sieci elektrycznej, to napięcie jest dostarczane do płyty głównej. Aby zapobiec uszkodzeniu wewnętrznych elementów komputera, należy odłączyć kabel zasilający.

5. Jeśli komputer jest umieszczony na podstawie, usuń ją i połóż komputer.
6. Zdejmij panel dostępu komputera.
7. Odchyl klatkę napędu do pozycji pionowej.



8. Odłącz kabel zasilający (1) i kabel danych (2) od złączy z tyłu dysku twardego. Naciśnij zatrzask zwalniający z boku klatki dysku (3), a następnie wysuń napęd z wnęki napędu (4).



9. Jeśli instalujesz nowy napęd, sprawdź [Instalowanie 3,5-calowego dodatkowego dysku twardego na stronie 32](#). Jeśli nie instalujesz nowego napędu, obróć klatkę dysku w dół i zamocuj z powrotem panel dostępu.

## Instalowanie 3,5-calowego dodatkowego dysku twardego

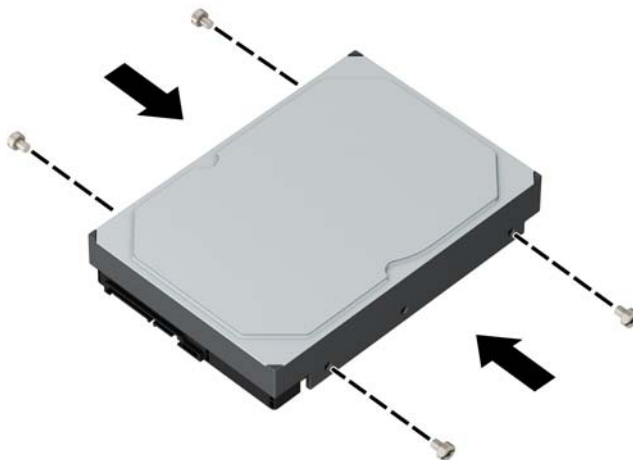
1. Usuń/odłącz urządzenia zabezpieczające, uniemożliwiające otwieranie obudowy komputera.
2. Wyjmij z komputera wszystkie nośniki wymienne, takie jak dyski CD lub napędy USB flash.
3. Wyłącz komputer w prawidłowy sposób (z poziomu systemu operacyjnego), a następnie wyłącz wszystkie podłączone do niego urządzenia zewnętrzne.
4. Odłącz kabel zasilający od gniazda sieci elektrycznej i odłącz wszystkie urządzenia zewnętrzne.

**⚠ OSTROŻNIE:** Niezależnie od tego, czy komputer jest włączony czy nie, jeśli jest on podłączony do sprawnego gniazda sieci elektrycznej, to napięcie jest dostarczane do płyty głównej. Aby zapobiec uszkodzeniu wewnętrznych elementów komputera, należy odłączyć kabel zasilający.

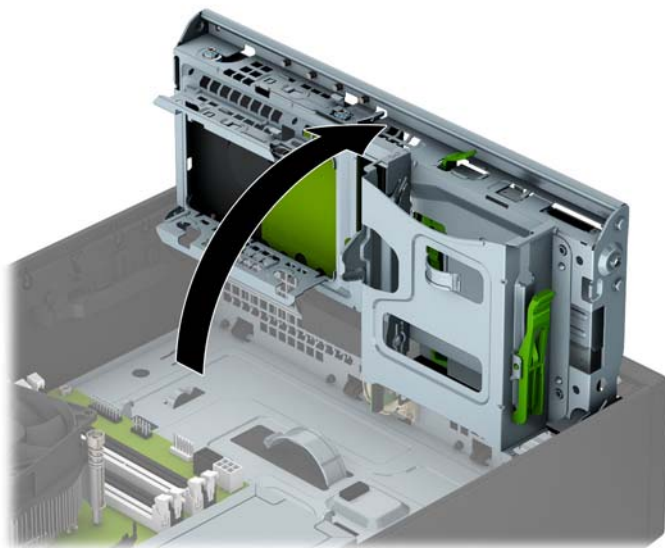
5. Jeśli komputer jest umieszczony na podstawie, usuń ją i połóż komputer.
6. Zdejmij panel dostępu komputera.
7. Wkręć cztery srebrne śruby mocujące 6-32 z boków dysku (po dwie z każdej strony).

**📝 UWAGA:** Firma HP dostarcza cztery dodatkowe srebrne śruby mocujące 6-32. Umieszczono je na obudowie, obok wnęki 3,5-calowego podstawowego dysku twardego. Położenie dodatkowych śrub mocujących jest pokazane na rysunku w części [Instalowanie i wyjmowanie napędów na stronie 22](#).


Podczas wymiany napędu należy wymontować ze starego napędu cztery śruby mocujące i zamontować je w nowym napędzie.

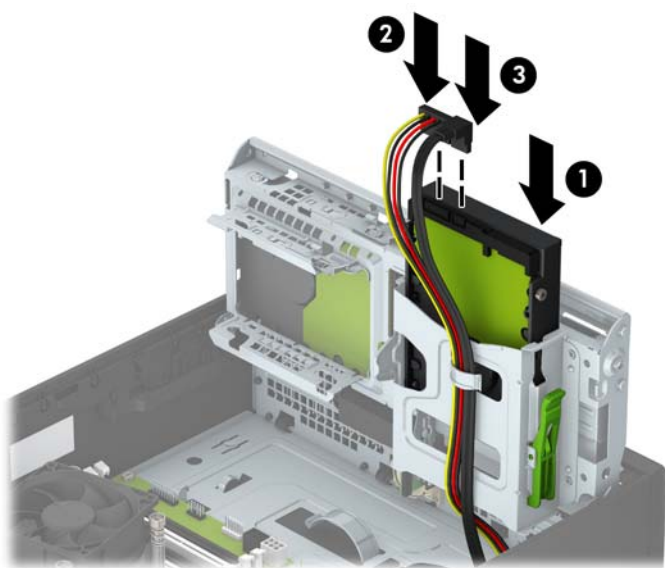


8. Odchyl klatkę napędu do pozycji pionowej.



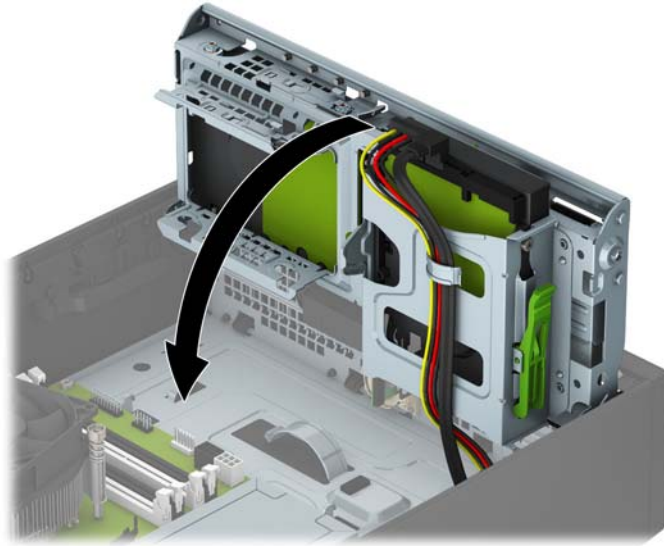
9. Wsuń napęd do wnęki napędu (1), a następnie podłącz kabel zasilający (2) i kabel danych (3) do tylnej części dysku twardego.

 **UWAGA:** Jeśli napęd jest dodatkowym dyskiem twardeym, podłącz drugi koniec kabla danych do jednego z jasnoniebieskich złączy SATA na płycie głównej. Jeśli napęd jest podstawowym dyskiem twardeym, podłącz drugi koniec kabla danych do ciemnoniebieskiego złącza SATA na płycie głównej.



10. Odchyl klatkę napędu z powrotem do normalnej pozycji.

**OSTROŻNIE:** Podczas odchylania klatki w dół należy uważać, aby nie przygnieść żadnych kabli ani przewodów.



11. Załóż panel dostępu komputera.

12. Umieść komputer z powrotem na podstawie, jeśli wcześniej był na niej umieszczony.

13. Podłącz ponownie kabel zasilający i urządzenia zewnętrzne, a następnie włącz komputer.

14. Włącz urządzenia zabezpieczające, które zostały wyłączone podczas zdejmowania panelu dostępu.



## Wymowanie 2,5-calowego dysku twardego

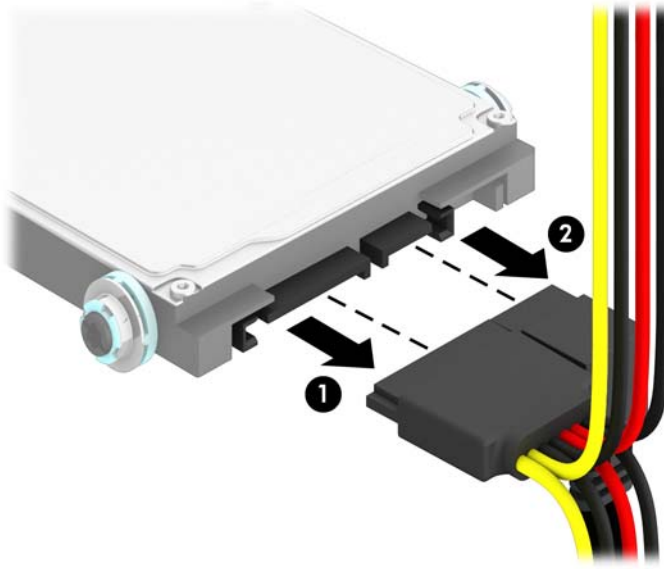
1. Usuń/odłącz urządzenia zabezpieczające, uniemożliwiające otwieranie obudowy komputera.
2. Wymij z komputera wszystkie nośniki wymienne, takie jak dyski CD lub napędy USB flash.
3. Wyłącz komputer w prawidłowy sposób (z poziomu systemu operacyjnego), a następnie wyłącz wszystkie podłączone do niego urządzenia zewnętrzne.
4. Odłącz kabel zasilający od gniazda sieci elektrycznej i odłącz wszystkie urządzenia zewnętrzne.

**⚠ OSTROŻNIE:** Niezależnie od tego, czy komputer jest włączony czy nie, jeśli jest on podłączony do sprawnego gniazda sieci elektrycznej, to napięcie jest dostarczane do płyty głównej. Aby zapobiec uszkodzeniu wewnętrznych elementów komputera, należy odłączyć kabel zasilający.

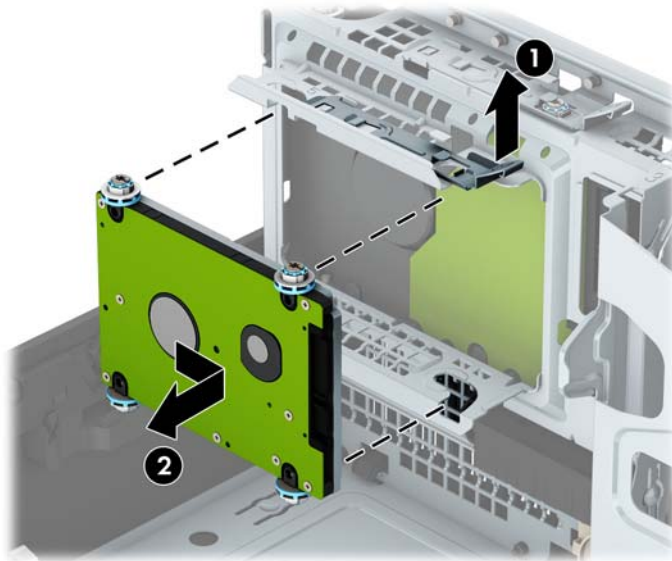
5. Jeśli komputer jest umieszczony na podstawie, usuń ją i połóż komputer.
6. Zdejmij panel dostępu komputera.
7. Odchyl klatkę napędu do pozycji pionowej.



8. Odłącz kabel zasilający (1) i kabel transferu danych (2) od złączy z tyłu dysku twardego.



9. Pociągnij na zewnątrz dźwignię zwalniającą z tyłu dysku (1), przesunąć dysk do tyłu, aż do napotkania oporu, a następnie podnieś go do góry i wyjmij z wnęki (2).



10. Jeśli instalujesz nowy napęd, sprawdź [Instalowanie 2,5-calowego dysku twardego na stronie 37](#). Jeśli nie instalujesz nowego napędu, obróć klatkę dysku w dół i zamocuj z powrotem panel dostępu.

## Instalowanie 2,5-calowego dysku twardego

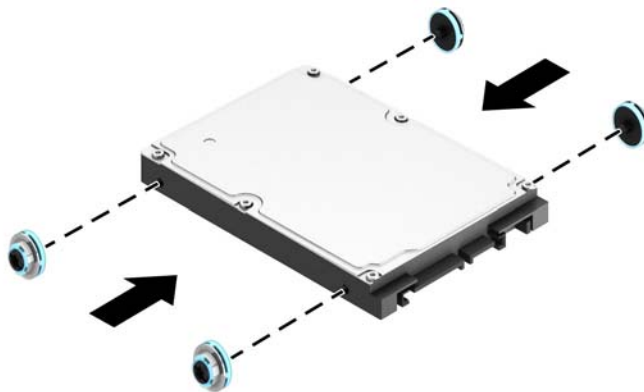
1. Usuń/odłącz urządzenia zabezpieczające, uniemożliwiające otwieranie obudowy komputera.
2. Wyjmij z komputera wszystkie nośniki wymienne, takie jak dyski CD lub napędy USB flash.
3. Wyłącz komputer w prawidłowy sposób (z poziomu systemu operacyjnego), a następnie wyłącz wszystkie podłączone do niego urządzenia zewnętrzne.
4. Odłącz kabel zasilający od gniazda sieci elektrycznej i odłącz wszystkie urządzenia zewnętrzne.

**OSTROŻNIE:** Niezależnie od tego, czy komputer jest włączony czy nie, jeśli jest on podłączony do sprawnego gniazda sieci elektrycznej, to napięcie jest dostarczane do płyty głównej. Aby zapobiec uszkodzeniu wewnętrznych elementów komputera, należy odłączyć kabel zasilający.

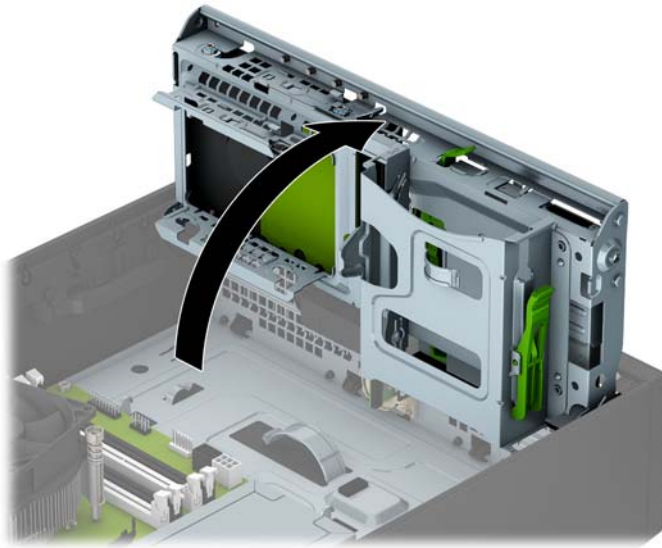
5. Jeśli komputer jest umieszczony na podstawie, usuń ją i połóż komputer.
6. Zdejmij panel dostępu komputera.
7. Użyj czterech czarnych i niebieskich wytłumiających śrub montażowych M3 (po dwie po obu stronach dysku).

**UWAGA:** Metryczne wytłumiające śruby montażowe M3 można zakupić w firmie HP.

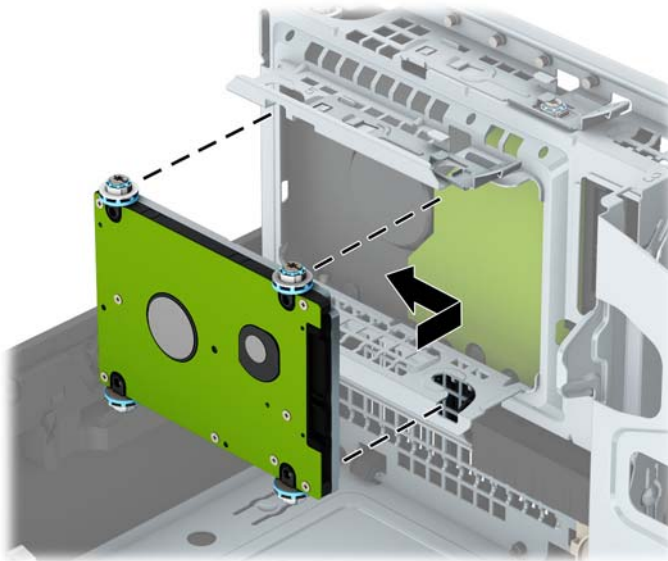
Podczas wymiany napędu należy wymontować ze starego napędu cztery śruby mocujące i zamontować je w nowym napędzie.




8. Odchyl klatkę napędu do pozycji pionowej.

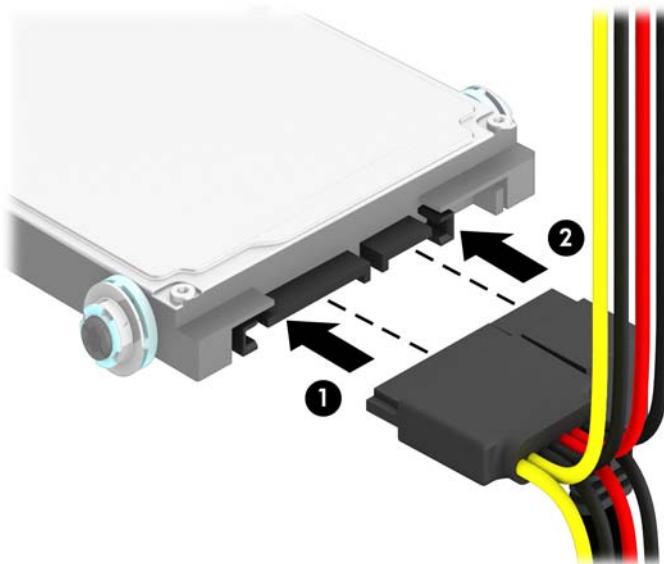


9. Umieść śruby mocujące dysk w szczelinach w kształcie litery J we wnęce. Wciśnij dysk twardej do wnęki, a następnie przesunij go do przodu, aż zablokuje się na miejscu.




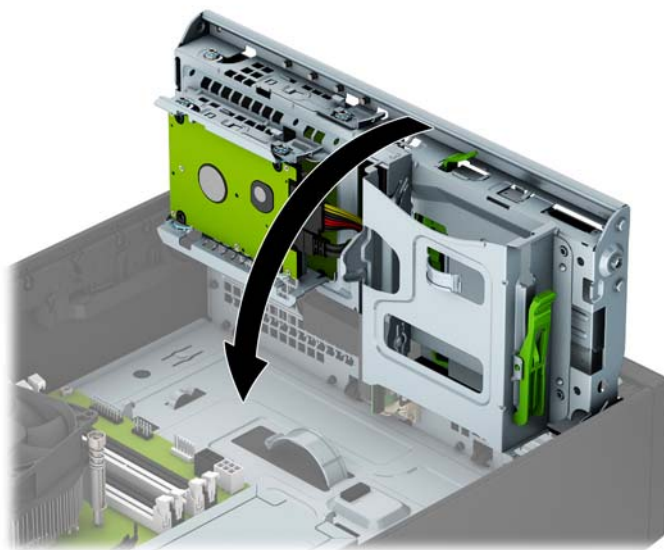
10. Podłącz kabel zasilający (1) i kabel transferu danych (2) do złączy z tyłu dysku twardego.

 **UWAGA:** Jeśli 2,5-calowy dysk twardy jest dyskiem podstawowym, podłącz drugi koniec kabla danych do ciemnoniebieskiego złącza SATA z oznaczeniem SATA0 na płycie głównej. Jeśli jest dodatkowym dyskiem twardym, podłącz drugi koniec kabla danych do jednego z jasnoniebieskich złączy SATA na płycie głównej.



11. Odchyl klatkę napędu z powrotem do normalnej pozycji.

 **OSTROŻNIE:** Podczas odchylenia klatki w dół należy uważać, aby nie przygnieść żadnych kabli ani przewodów.



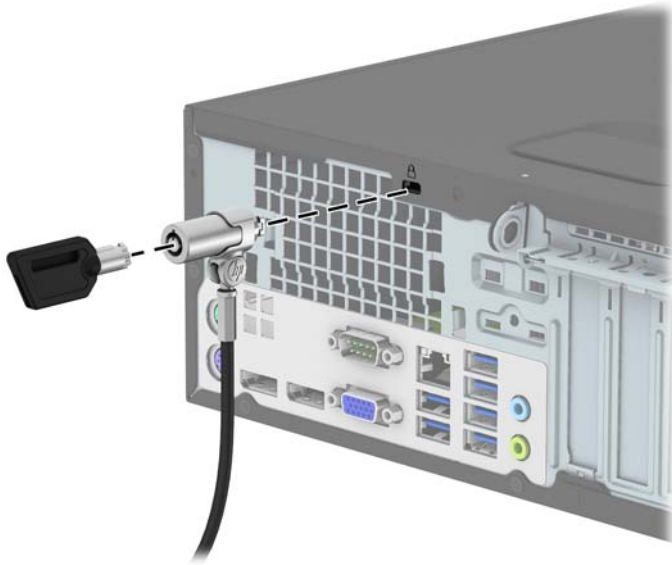
12. Załóż panel dostępu komputera.  
13. Umieść komputer z powrotem na podstawie, jeśli wcześniej był na niej umieszczony.

14. Podłącz ponownie kabel zasilający i urządzenia zewnętrzne, a następnie włącz komputer.
15. Włącz urządzenia zabezpieczające, które zostały wyłączone podczas zdejmowania panelu dostępu.

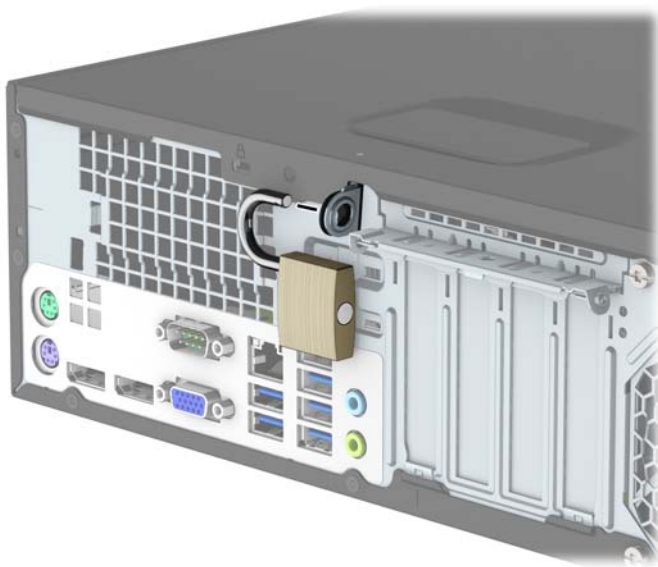
## Instalacja blokady bezpieczeństwa

Blokady przedstawione poniżej i na następnych stronach służą do zabezpieczania komputera.

### Blokada kablowa

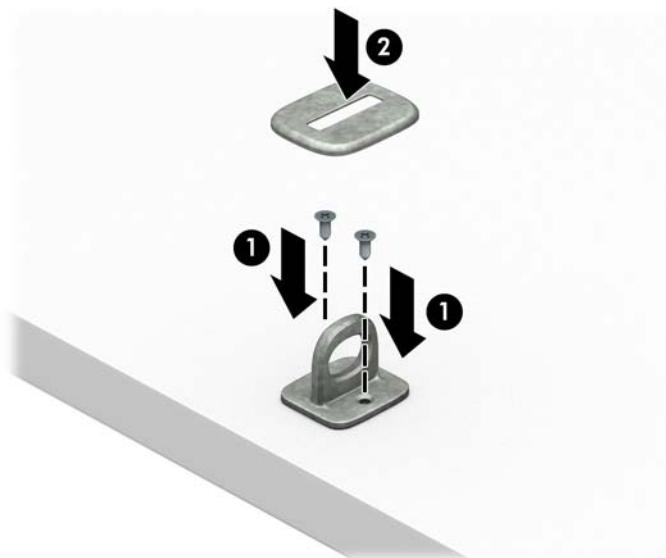


## Kłódka



### Blokada zabezpieczająca V2 do komputera HP dla firm

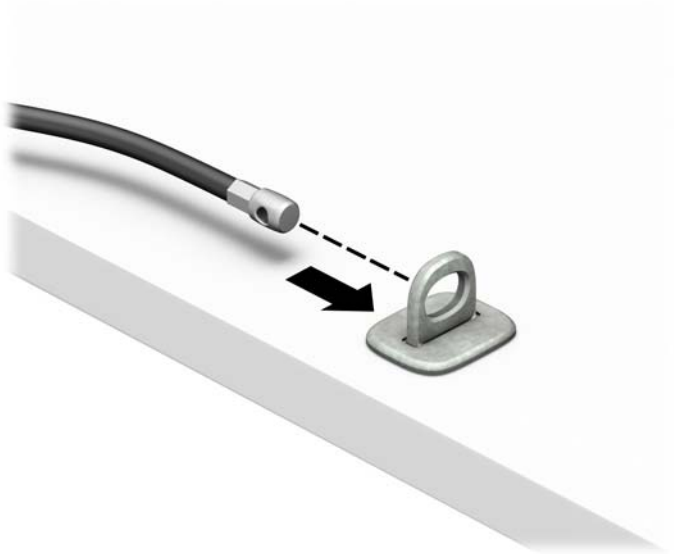
1. Przymocuj uchwyt linki zabezpieczającej do biurka, korzystając z wkrętów odpowiednich dla otoczenia (wkręty nie są dołączone do zestawu) (1), a następnie załóż pokrywę na podstawę uchwytu linki (2).



2. Załóż pętlę z linki zabezpieczającej na stacjonarny obiekt.

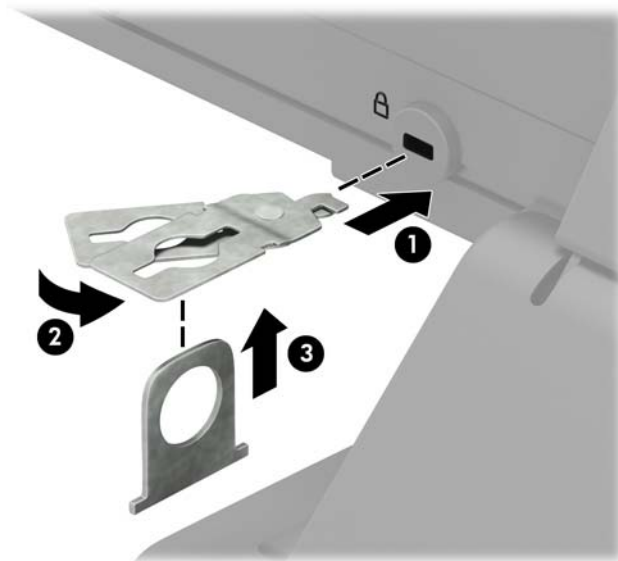


3. Przeciągnij linkę zabezpieczającą przez uchwyt linki zabezpieczającej.

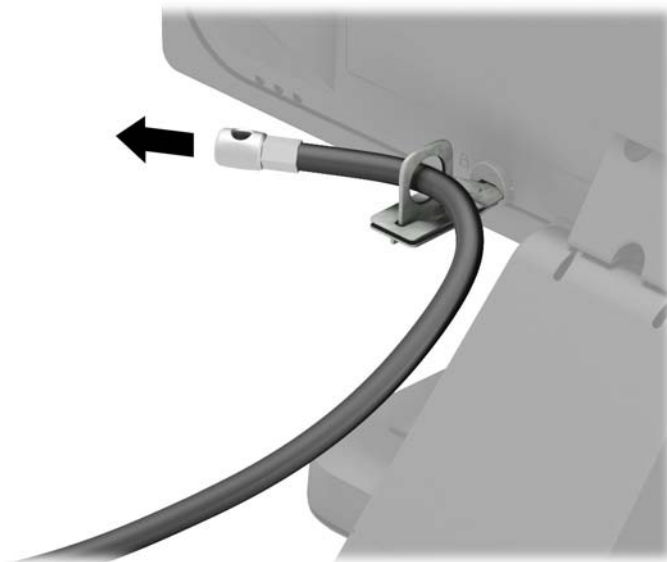




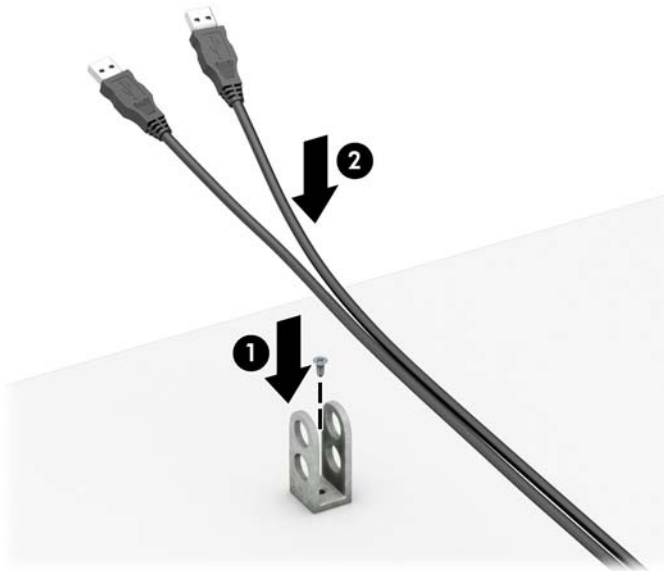
4. Rozsuń dwa odchylane fragmenty blokady monitora i wprowadź blokadę do gniazda zabezpieczenia z tyłu monitora (1). Złóż odchylane fragmenty razem, aby unieruchomić blokadę (2). Następnie wsuń prowadnicę kabla przez środek blokady monitora (3).



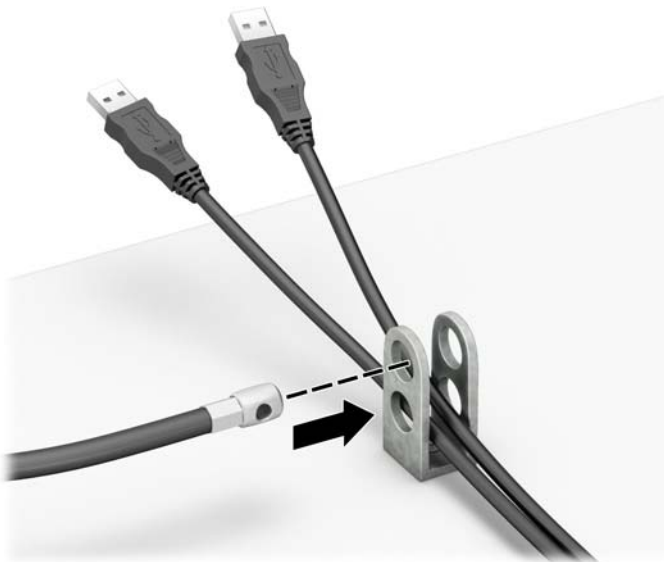
5. Przeciągnij linkę zabezpieczającą przez prowadnicę zabezpieczającą zainstalowaną na monitorze.



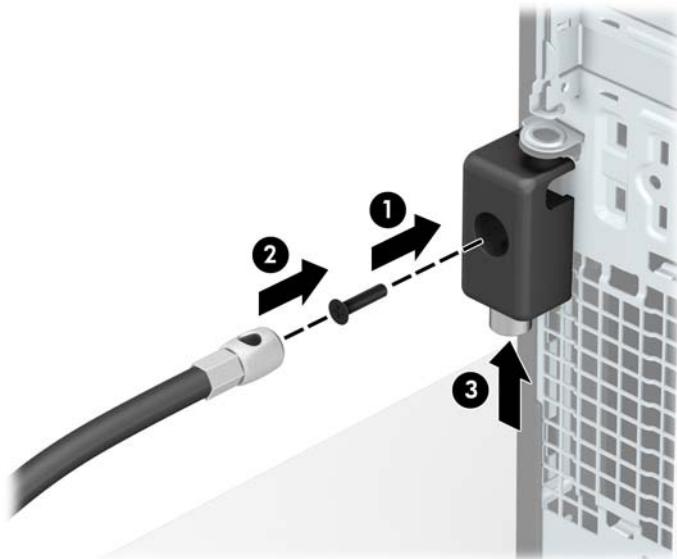
6. Przymocuj uchwyt kabli akcesoriów do biurka, korzystając z wkrętu odpowiedniego dla otoczenia (wkręt nie jest dołączony do zestawu) (1), a następnie umieść kable akcesoriów przy podstawie uchwytu (2).



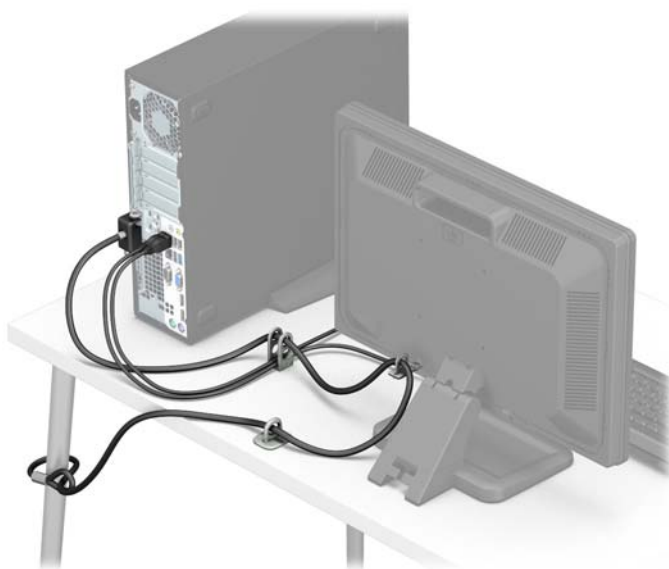
7. Przeciągnij linkę zabezpieczającą przez otwory w uchwycie kabli akcesoriów.



8. Przykręć blokadę do obudowy za pomocą dostarczonego wkręta (1). Włóż wtyczkę linki zabezpieczającej do blokady (2) i wciśnij przycisk (3), aby włączyć blokadę. Aby wyłączyć blokadę, użyj dostarczonego klucza.



9. Po wykonaniu wszystkich czynności wszystkie urządzenia w stacji roboczej będą zabezpieczone.



## Zabezpieczenie pokrywy przedniej

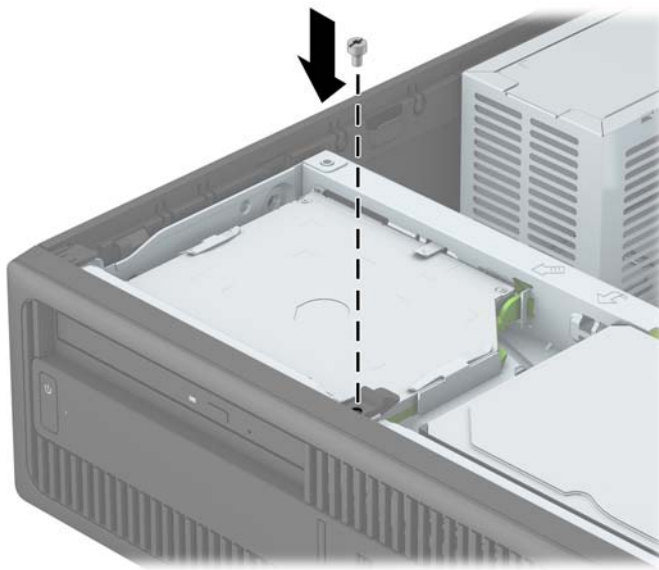
Oslonę przednią można przymocować, używając śruby zabezpieczającej dostarczanej przez firmę HP. Aby zamontować śrubę zabezpieczającą:

1. Usuń/odłącz urządzenia zabezpieczające, uniemożliwiające otwieranie obudowy komputera.
2. Wyjmij z komputera wszystkie nośniki wymienne, takie jak dyski CD lub napędy USB flash.
3. Wyłącz komputer w prawidłowy sposób (z poziomu operacyjnego), a następnie wyłącz wszystkie podłączone do niego urządzenia zewnętrzne.

4. Odłącz kabel zasilający od gniazda sieci elektrycznej i odłącz wszystkie urządzenia zewnętrzne.

**⚠ OSTROŻNIE:** Niezależnie od tego, czy komputer jest włączony czy nie, jeśli system jest podłączony do sprawnego gniazda sieci elektrycznej, to napięcie jest dostarczane do płyty systemowej. Aby zapobiec uszkodzeniu wewnętrznych elementów komputera, należy odłączyć kabel zasilający.

5. Jeśli komputer jest umieszczony na podstawie, usuń ją i połóż komputer.
6. Zdejmij panel dostępu komputera.
7. Jeśli nie masz standardowej śruby 6-32, odkręć jedną z czterech srebrnych standardowych śrub 6-32 umieszczonych na górnej części klatki dysku. Położenie standardowych śrub 6-32 jest pokazane na rysunku w części [Instalowanie i wyjmowanie napędów na stronie 22](#).
8. Wkręć śrubę 6-32 zabezpieczającą przez środkowy zatrzask pokrywy przedniej, aby dodatkowo zabezpieczyć pokrywę przednią.



9. Załóż panel dostępu komputera.
10. Umieść komputer z powrotem na podstawie, jeśli wcześniej był na niej umieszczony.
11. Podłącz ponownie kabel zasilający i urządzenia zewnętrzne, a następnie włącz komputer.
12. Włącz urządzenia zabezpieczające, które zostały wyłączone podczas zdejmowania panelu dostępu.

# A Wymiana baterii

Bateria znajdująca się w komputerze zapewnia zasilanie zegara czasu rzeczywistego. W przypadku konieczności wymiany baterii należy ją zastąpić baterią o równoważnych parametrach. Komputer jest wyposażony w pastylkową baterię litową o napięciu 3 V.

**⚠ OSTRZEŻENIE!** W komputerze zastosowano wewnętrzną baterię litową z dwutlenkiem manganu. W przypadku nieprawidłowego obchodzenia się z baterią istnieje ryzyko pożaru lub poparzenia substancją chemiczną. Ze względu na ryzyko zranienia, należy pamiętać o następujących zaleceniach:

Nie wolno ponownie ładować baterii.

Nie należy poddawać akumulatora działaniu temperatur wyższych niż 60°C (140°F).

Baterii nie wolno rozbierać, zgniatać, przekłuwać, zwierać jej zewnętrznych kontaktów, wrzucać do wody ani ognia.

Baterię należy wymieniać tylko na baterię firmy HP odpowiednią dla tego produktu.

**⚠ OSTROŻNIE:** Przed przystąpieniem do wymiany baterii należy pamiętać o wykonaniu kopii zapasowej ustawień pamięci CMOS. Wyjęcie baterii z komputera powoduje wyzerowanie ustawień pamięci CMOS.

Wyładowania elektrostatyczne mogą uszkodzić elektroniczne elementy komputera lub jego urządzenia dodatkowe. Przed przystąpieniem do wykonywania opisanych poniżej czynności należy pozbyć się nagromadzonych ładunków elektrostatycznych, dotykając uziemionego metalowego przedmiotu.

**📄 UWAGA:** Okres eksploatacji baterii można wydłużyć, podłączając komputer do sprawnego gniazda sieci elektrycznej. Zainstalowana w komputerze bateria litowa NIE jest używana, gdy komputer jest podłączony do źródła prądu przemiennego.

Firma HP zachęca klientów do recyklingu zużytego sprzętu elektronicznego, oryginalnych kaset drukarek HP oraz akumulatorów. Więcej informacji dotyczących programów recyklingu znajduje się w witrynie <http://www.hp.com/recycle>.

1. Usuń/odłącz urządzenia zabezpieczające, uniemożliwiające otwieranie obudowy komputera.
2. Wyjmij z komputera wszystkie nośniki wymienne, takie jak dyski CD lub napędy USB flash.
3. Wyłącz komputer w prawidłowy sposób (z poziomu systemu operacyjnego), a następnie wyłącz wszystkie podłączone do niego urządzenia zewnętrzne.
4. Odłącz kabel zasilający od gniazda sieci elektrycznej i odłącz wszystkie urządzenia zewnętrzne.

**⚠ OSTROŻNIE:** Niezależnie od tego, czy komputer jest włączony czy nie, jeśli jest on podłączony do sprawnego gniazda sieci elektrycznej, to napięcie jest dostarczane do płyty głównej. Aby zapobiec uszkodzeniu wewnętrznych elementów komputera, należy odłączyć kabel zasilający.

5. Zdejmij panel dostępu komputera.

6. Odszukaj baterię i jej uchwyt na płycie głównej.

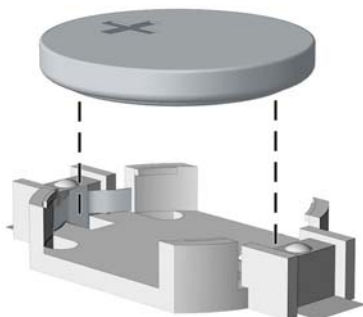


**UWAGA:** W niektórych modelach konieczne może być wyjęcie elementu wewnętrznego, aby uzyskać dostęp do baterii.

7. W zależności od typu uchwytu baterii na płycie głównej wykonaj poniższe czynności w celu wymiany baterii.

**Typ 1**

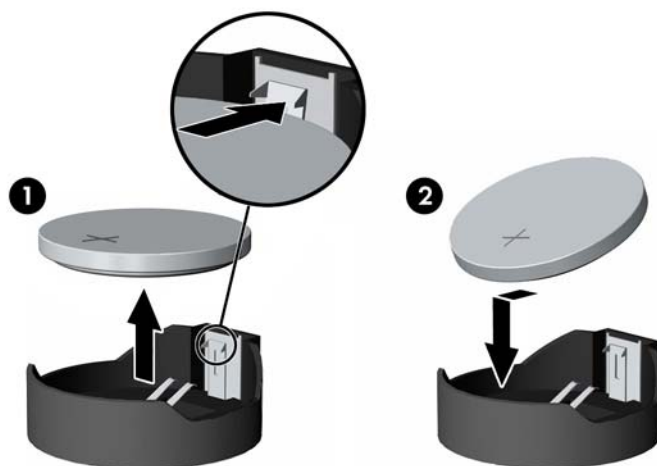
- a. Wyjmij baterię z uchwytu.



- b. Wsuń nową baterię do uchwytu, biegunem dodatnim skierowanym w górę. Uchwyt automatycznie zamocuje baterię w prawidłowej pozycji.

**Typ 2**

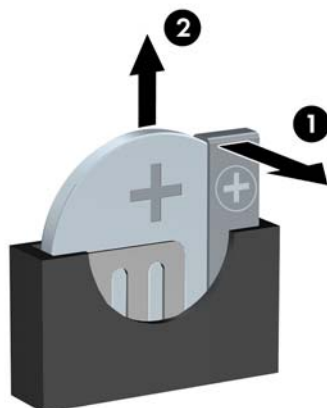
- a. Aby zwolnić baterię z uchwytu, ściśnij metalowy zacisk wystający nad krawędzią baterii. Kiedy bateria wysunie się ku górze, wyjmij ją (1).
- b. Aby zainstalować nową baterię, wsuń jej brzeg pod krawędź uchwytu, biegunem dodatnim skierowanym w górę. Naciśnij drugi brzeg baterii. Metalowy zacisk powinien wyskoczyć ponad brzeg baterii (2).




**Typ 3**

- a. Odciągnij zacisk (1) utrzymujący baterię na miejscu, a następnie wyjmij baterię (2).

- b. Włóż nową baterię i ustaw zacisk z powrotem na miejscu.



---

 **UWAGA:** Po włożeniu baterii należy wykonać poniższe czynności w celu ukończenia procedury wymiany.

---

8. Załóż panel dostępu komputera.
9. Podłącz ponownie kabel zasilający i urządzenia zewnętrzne, a następnie włącz komputer.
10. Za pomocą programu Computer Setup ustaw ponownie datę i godzinę, hasła oraz inne wartości ustawień systemu.
11. Włącz te urządzenia zabezpieczające, które były wyłączone przy zdejmowaniu panelu dostępu.

## B Wyładowania elektrostatyczne

Ładunki elektrostatyczne znajdujące się na ciele człowieka lub innym przewodniku mogą doprowadzić do uszkodzenia płyty głównej lub innych czułych elementów i urządzeń. Może to spowodować ograniczenie trwałości urządzenia.

### Zapobieganie wyładowaniom elektrostatycznym

Aby zapobiec uszkodzeniom spowodowanym wyładowaniami elektrostatycznymi, należy przestrzegać następujących zaleceń:

- Aby uniknąć bezpośredniego kontaktu urządzeń ze skórą, należy je przechowywać i transportować w specjalnych opakowaniach antystatycznych.
- Elementy czułe na wyładowania należy przechowywać w opakowaniach aż do momentu zainstalowania ich w stacjach roboczych zabezpieczonych przed wyładowaniami elektrostatycznymi.
- Przed wyjęciem urządzenia z opakowania należy je umieścić na uziemionej powierzchni.
- Należy unikać dotykania bolców, przewodów lub układów.
- Przed dotknięciem elementów lub układów czułych na wyładowania trzeba zawsze pamiętać o właściwym uziemieniu.

### Metody uziemiania

Istnieje kilka sposobów uziemiania. Należy skorzystać z jednej z nich przed dotknięciem lub przystąpieniem do instalowania elementów czułych na wyładowania.

- Na nadgarstek należy zakładać opaskę uziemiającą połączoną przewodem uziemiającym z podstawą montażową komputera lub samą stacją roboczą. Opaski takie to elastyczne opaski uziemiające, posiadające opór minimum 1 megaoma +/- 10 procent. Prawidłowe uziemienie zapewnia opaska przylegająca do skóry.
- Podczas pracy wykonywanej na stojąco należy stosować opaski na stopy, palce u nóg lub buty. Stojąc na przewodzącej podłodze lub macie rozpraszającej, należy stosować opaski na obie stopy.
- Należy używać przewodzących narzędzi serwisowych.
- Należy używać przenośnego zestawu serwisowego wyposażonego w składaną matę rozpraszającą ładunki elektrostatyczne.

Zalecany sprzęt do uziemienia można nabyć u autoryzowanego dystrybutora, sprzedawcy lub serwisanta produktów firmy HP.





---

**UWAGA:** Więcej informacji o wyładowaniach elektrostatycznych można uzyskać u autoryzowanego dystrybutora, sprzedawcy lub serwisanta produktów firmy HP.

---

---

# C Zalecenia dotyczące pracy komputera, rutynowa pielęgnacja i przygotowanie komputera do transportu

## Zalecenia dotyczące pracy komputera i rutynowa pielęgnacja

Przy konfigurowaniu komputera i monitora oraz ich obsłudze należy przestrzegać poniższych zaleceń:

- Komputer należy chronić przed wilgocią, bezpośrednim oddziaływaniem światła słonecznego oraz nadmiernie wysokimi lub nadmiernie niskimi temperaturami.
- Komputer należy umieścić na stabilnej i płaskiej powierzchni. Ze wszystkich stron komputera zawierających otwory wentylacyjne oraz nad monitorem należy pozostawić co najmniej 10,2 cm wolnej przestrzeni, aby umożliwić swobodny przepływ powietrza.
- Nie wolno w żaden sposób blokować otworów wentylacyjnych ani otworów wlotowych, gdyż utrudni to swobodny przepływ powietrza. Nie należy ustawiać klawiatury z opuszczonymi stopkami bezpośrednio przed komputerem, ponieważ to również ogranicza przepływ powietrza.
- Nie wolno korzystać z komputera przy zdjętej pokrywie panelu dostępu lub zdjętej pokrywie dowolnego z gniazd kart rozszerzeń.
- Nie należy ustawiać komputerów jeden na drugim ani ustawiać ich tak blisko siebie, że mogłyby oddziaływać na siebie wzajemnie powietrzem obiegowym lub podgrzany.
- Jeżeli komputer będzie używany w osobnej obudowie, należy zapewnić obudowie wentylację wlotową i wylotową. Nadal też mają zastosowanie wszystkie powyższe zalecenia dotyczące pracy komputera.
- Komputer i klawiaturę należy chronić przed kontaktem z płynami.
- Nie wolno zasłaniać szczelin wentylacyjnych monitora żadnym materiałem.
- Należy zainstalować lub uaktywnić funkcje zarządzania energią dostępne w systemie operacyjnym lub inne oprogramowanie, w tym stany uśpienia.
- Przed przystąpieniem do wykonywania wymienionych niżej czynności należy zawsze wyłączyć komputer.
  - Obudowę komputera należy czyścić za pomocą miękkiej i wilgotnej tkaniny. Używanie środków czyszczących może zniszczyć powierzchnię lub spowodować jej odbarwienie.
  - Od czasu do czasu należy przeczyszczyć otwory wentylacyjne ze wszystkich stron komputera. Niektóre rodzaje włókien, kurz i inne ciała obce mogą zablokować szczeliny wentylacyjne i ograniczyć przepływ powietrza.

# Środki ostrożności przy obchodzeniu się z napędem optycznym

Podczas obsługi lub czyszczenia napędu optycznego należy przestrzegać poniższych zaleceń.

## Obsługa

- Nie wolno przesuwania napędu podczas pracy. Może to spowodować błędy odczytu danych.
- Należy unikać poddawania napędu nagłym zmianom temperatur, gdyż może to powodować uszkodzenia wewnątrz urządzenia. Jeżeli napęd jest włączony, a temperatura nagle ulegnie gwałtownej zmianie, należy odczekać przynajmniej godzinę, a następnie wyłączyć zasilanie. Po natychmiastowym przystąpieniu do używania napędu mogą się pojawić problemy z odczytywaniem danych.
- Należy unikać umieszczania napędu w miejscu, gdzie będzie on narażony na dużą wilgotność, skrajne temperatury, drgania mechaniczne lub bezpośrednie działanie światła słonecznego.

## Czyszczenie

- Panel przedni oraz elementy sterujące należy czyścić miękką ściereczką — suchą lub zwilżoną w roztworze łagodnego detergentu. Nie wolno bezpośrednio spryskiwać urządzenia żadnymi środkami czyszczącymi.
- Nie wolno czyścić urządzenia rozpuszczalnikami (na przykład alkoholem lub benzenem), ponieważ substancje te mogą uszkodzić powierzchnię.

## Środki bezpieczeństwa

Jeżeli do napędu przedostanie się jakiś obiekt lub płyn, należy niezwłocznie odłączyć komputer od zasilania i dostarczyć go do autoryzowanego punktu serwisowego firmy HP.

## Przygotowanie do transportu

Przygotowując komputer do transportu, należy postępować zgodnie z poniższymi wskazówkami:

1. Wykonaj kopię zapasową plików z dysku twardego na dyskach PD, kasetach, dyskach CD lub napędach flash USB. Upewnij się, że nośnik kopii zapasowej nie jest narażony na działanie pola elektromagnetycznego podczas przechowywania lub transportu.



**UWAGA:** Dysk twardy jest blokowany automatycznie po wyłączeniu zasilania komputera.

2. Usuń wszystkie nośniki wymienne i umieść je w osobnym miejscu.
3. Wyłącz komputer i podłączone do niego urządzenia zewnętrzne.
4. Wymij wtyczkę kabla zasilającego z gniazda sieci elektrycznej, a następnie z komputera.
5. Odłącz elementy komputera i urządzenia zewnętrzne od źródła zasilania, a następnie od komputera.



**UWAGA:** Przed transportem komputera sprawdź, czy wszystkie karty są właściwie osadzone i zamocowane w gniazdach na płycie głównej.

6. Zapakuj elementy komputera i urządzenia zewnętrzne do ich oryginalnych lub podobnych opakowań, z odpowiednią ilością materiału tłumiącego, zabezpieczającego je podczas podróży.

---

## **D Ułatwienia dostępu**

Firma HP projektuje, wytwarza i sprzedaje produkty i usługi dostępne dla wszystkich, w tym również dla osób niepełnosprawnych, zarówno w wersji niezależnej, jak i wspomaganej odpowiednimi urządzeniami.

## Obsługiwane technologie ułatwiające dostęp

Produkty firmy HP obsługują wiele ułatwiających dostęp technologii dostępnych w systemie operacyjnym i można je skonfigurować do pracy z dodatkowymi technologiami ułatwienia dostępu. Aby znaleźć więcej informacji o funkcjach ułatwienia dostępu skorzystaj z dostępnej w danym urządzeniu funkcji wyszukiwania.



**UWAGA:** W celu uzyskania dodatkowych informacji na temat konkretnego produktu technologii ułatwienia dostępu skontaktuj się z działem pomocy technicznej dla tego produktu.

---

## Kontakt z pomocą techniczną

Nieustannie powiększamy dostępność naszych produktów oraz usług i cenimy wszelkie opinie naszych klientów. Jeśli napotkasz problemy podczas używania dowolnego produktu lub jeśli pragniesz podzielić się z nami opinią dotyczącą pomocnych dla Ciebie funkcji ułatwienia dostępu skontaktuj się z nami pod numerem telefonu (888) 259-5707, od poniedziałku do piątku, od godziny 06:00 do 21:00 czasu górskiego. Osoby niesłyszące lub niedosłyszące korzystające z urządzeń TRS/VRS/WebCapTel mogą skontaktować się z nami w sprawie uzyskania pomocy technicznej lub pytań dotyczących funkcji ułatwienia dostępu pod numerem telefonu (877) 656-7058, od poniedziałku do piątku, od godziny 06:00 do 21:00 czasu NAMST.



---

**UWAGA:** Pomoc techniczna jest dostępna tylko w języku angielskim.

# Indeks

## B

- bezpieczeństwo
  - blokada zabezpieczająca komputera HP Business 41
- blokady
  - blokada kablowa 40
  - blokada zabezpieczająca komputera HP Business 41
  - kłódka 41
  - pokrywa przednia 45

## D

- dysk twardy (2,5-calowy)
  - instalacja 37
  - wyjmowanie 35
- dysk twardy (3,5-calowy)
  - instalacja 27, 32
  - wyjmowanie 27, 30

## E

- elementy panelu przedniego 2
- elementy panelu tylnego 3

## I

- instalacja
  - kabli napędu 22
  - napędów 22
  - pamięci 13
- Instalacja
  - baterii 47
- instalowanie
  - 2,5-calowego dysku twardego 37
  - 3,5-calowy dysk twardy (dodatkowy) 32
  - 3,5-calowy dysk twardy (podstawowy) 27
  - karty rozszerzeń 17
  - Napęd optyczny slim 25

## K

- karta rozszerzeń
  - instalacja 17
  - wyjmowanie 17

## M

- Moduły DIMM. *Patrz* pamięć

## N

- napęd optyczny
  - czyszczenie 53
  - instalacja 25
  - wyjmowanie 24
- napędy
  - połączenia przewodowe 22
  - położenia 21

## P

- pamięć
  - instalacja 13
  - podłączanie do gniazd 14
  - specyfikacje 13
- panel dostępu
  - wymiana 7
  - zdejmnowanie 6
- panel przedni
  - wyjmowanie zaślepek 9
- pokrywa przednia
  - wymiana 10
  - zabezpieczenia 45
  - zdejmnowanie 8
- położenie identyfikatora produktu 4
- położenie numeru seryjnego 4
- przygotowanie do transportu 53

## S

- stacja dysków optycznych
  - środki ostrożności 53

## U

- ułatwienia dostępu 54

## W

- wskazówki instalacyjne 5
- wyjmowanie
  - 2,5-calowego dysku twardego 35
  - 3,5-calowy dysk twardy (dodatkowy) 30
  - 3,5-calowy dysk twardy (podstawowy) 27
  - baterii 47
  - karty rozszerzeń 17
  - Napęd optyczny slim 24
  - zaśleпки panelu 9
- wyładowania elektrostatyczne, zapobieganie uszkodzeniom 50
- wymiana baterii 47

## Z

- zabezpieczenia
  - blokada kablowa 40
  - kłódka 41
  - pokrywa przednia 45
- zalecenia dotyczące pracy komputera 52
- zalecenia dotyczące wentylacji 52
- zdejmnowanie
  - panelu dostępu komputera 6
  - pokrywy przedniej 8
- złącza na płycie głównej 11
- zmiana konfiguracji na typ tower 11