



## Riistvara teatmik

HP EliteDesk 800 G2 SFF äriklassi arvuti

© Copyright 2015, HP Development Company, L.P.

Microsoft ja Windows on Microsofti ettevõtete rühma USA-s registreeritud kaubamärgid.

Käesolevas dokumendis sisalduvat teavet võidakse ette teatamata muuta. Ainsad HP toodete ja teenuste garantiid on sätestatud vastavate toodete ja teenustega kaasas olevates otsestes garantiiavaldustes. Käesolevas dokumendis avaldatud ei või mingil juhul käsitleda täiendava garantii pakkumisenä. HP ei vastuta siin leiduda võivate tehniliste või toimetusalike vigade ega väljajätude eest.

Esimene trükk: juuni 2015

Dokumendi number: 823453-E41

### Märkus toote kohta

Selles juhendis kirjeldatakse enamiku mudelite ühiseid funktsioone. Mõni funktsioonidest ei pruugi teie arvutis saadaval olla.

Kõik funktsioonid ei ole kõigis Windows 8 väljaannetes saadaval. Windows 8 täisfunktsionaalsuse saavutamiseks võib see arvuti vajada täiendatud ja/või eraldi ostetud riistvara, draivereid ja/või tarkvara. Vaata <http://www.microsoft.com>, et saada täpsemat teavet.

Windows 7 installimiseks ja Windows 7 kõigi funktsioonide kasutamiseks võib vajalikuks osutada arvutile täiendatud ja/või eraldi ostetud riistvara ja/või DVD-draivi hankimine. Vaata <http://windows.microsoft.com/en-us/windows7/get-know-windows-7>, et saada täpsemat teavet.

### Tarkvara kasutamise tingimused


Sellesse arvutisse eelinstallitud mis tahes tarkvaratoodet installides, kopeerides, alla laadides või mis tahes muul viisil kasutades nõustute, et olete kohustatud järgima HP lõppkasutaja litsentsilepingu (EULA) tingimusi. Kui te litsentsitingimustega ei nõustu, on ainuke teile saadaolev heastamisvahend kogu selle toote (riistvara ja tarkvara) kasutamata tagastamine 14 päeva jooksul raha tagasimakse taotlemiseks kooskõlas ostukoha hüvitamispoliitikaga.


Lisateabe saamiseks või arvuti eest täieliku tagasimakse taotlemiseks võtke palun ühendust ostukohaga (müüjaga).


## Teadmiseks selle juhendi kasutajale

See juhend sisaldab põhiteavet HP EliteDesk äriarvuti täiendamise kohta.

---

 **HOIATUS!** Nii esile tõstetud tekst viitab asjaolule, et juhiste eiramine võib põhjustada kehavigastusi või surma.

 **ETTEVAATUST.** Nii esile tõstetud tekst viitab asjaolule, et juhiste eiramine võib kaasa tuua seadmete kahjustusi või andmete kaotsiminekut.

 **MÄRKUS.** Nii esile tõstetud tekst sisaldab olulist lisateavet.

---



---

# Sisukord

<b>1 Toote funktsioonid</b> .....	<b>1</b>
Standardkonfiguratsiooni võimalused .....	1
Esipaneeli komponendid .....	2
Tagapaneeli komponendid .....	3
Seerianumbri asukoht .....	4
<b>2 Riistvaratäiendused</b> .....	<b>5</b>
Hooldatavad funktsioonid .....	5
Ettevaatusabinõud ja hoiatused .....	5
Arvuti juurdepääsupaneeli eemaldamine .....	6
Arvuti juurdepääsupaneeli tagasipanek .....	7
Esipaneeli eemaldamine .....	8
Õhukese optilise draivi ehiskatte eemaldamine .....	9
Esipaneeli tagasipanek .....	10
Desktop-konfiguratsiooni muutmine tower-konfiguratsiooniks .....	11
Emaplaadi ühenduskohad .....	11
Lisamälu paigaldamine .....	13
DIMM-id .....	13
DDR4-SDRAM DIMM-id .....	13
DIMM-pesade asustamine .....	14
DIMM-ide paigaldamine .....	14
Laienduskaardi eemaldamine või paigaldamine .....	16
Kettaseadmete asukohad .....	20
Kettaseadmete paigaldamine ja eemaldamine .....	21
9,5 mm õhukese optilise draivi eemaldamine .....	22
9,5 mm õhukese optilise draivi paigaldamine .....	23
3,5-tollise põhikõvaketta eemaldamine ja paigaldamine .....	25
3,5-tollise lisakõvaketta eemaldamine .....	28
3,5-tollise lisakõvaketta paigaldamine .....	30
2,5-tollise kõvaketta eemaldamine .....	33
2,5-tollise kõvaketta paigaldamine .....	35
Turvaluku paigaldamine .....	38

Kaabellukk .....	38
Tabalukk .....	39
HP äriklassi arvuti turvalukk V2 .....	39
Esipaneeli turvalisus .....	43

**Lisa A Patarei vahetamine ..... 45**

**Lisa B Elektrostaatiline lahendus ..... 48**

Elektrostaatilise kahju vältimine .....	48
Maandamise viisid .....	48

**Lisa C Juhised arvutiga töötamiseks, tavahooldus ja transpordiks ettevalmistamine ..... 49**

Juhised arvutiga töötamiseks ja tavahooldus .....	49
Optilise kettaseadme ettevaatusabinõud .....	50
Töötamine .....	50
Puhastamine .....	50
Ohutus .....	50
Transpordiks ettevalmistamine .....	50

**Lisa D Juurdepääsetavus ..... 51**

Toetatud abitehnoloogiad .....	52
Kuidas meie toega ühendust võtta .....	53

**Tähestikuline register ..... 54**

---

# 1 Toote funktsioonid

## Standardkonfiguratsiooni võimalused

Funktsioonid võivad mudeliti erineda. Arvutisse installitud riist- ja tarkvara täieliku loendi vaatamiseks kasutage diagnostikautiliiti (ainult mõnel mudelil).



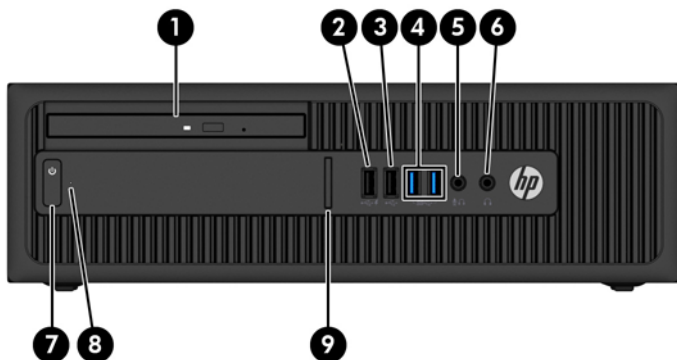
**MÄRKUS.** Seda arvutimudelit saab kasutada tower-konfiguratsioonis (tornina) või desktop-konfiguratsioonis (külili).

---



## Esipaneeli komponendid

Draivi konfiguratsioon võib olenevalt mudelist erineda. Mõnel mudelil katab õhukese optilise draivi sahtlit ehiskate.



1	Õhuke optiline draiv (valikuline)	6	Kõrvaklappide ühenduspesa
2	USB 2.0 laadimisport (must)	7	Kaheasendiline toitelüliti
3	USB 2.0 port (must)	8	Kõvakettaseadme märgutuli
4	USB 3.0 pordid (sinised)	9	SD-kaardilugeja (valikuline)
5	Mikrofoni/kõrvaklappide ühenduspesa		

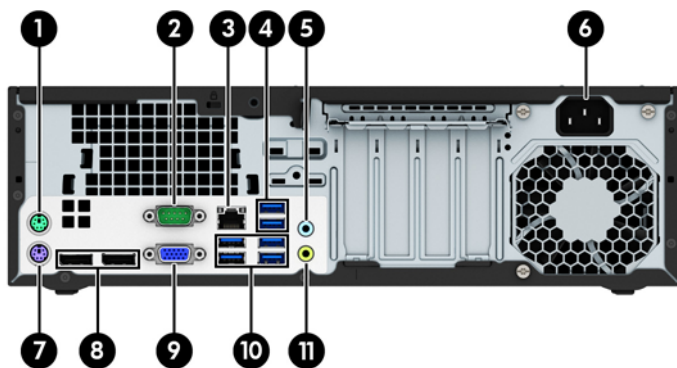
**MÄRKUS.** Kui mikrofoni-/kõrvaklappipesaga on ühendatud seade, kuvatakse hüpikaken küsimusega, kas soovite kasutada pesa mikrofonisendi või kõrvaklappide jaoks. Pesa saab alati ümber konfigurueerida, topeltklõpsates Windowsi tegumiribal helihalduri ikoonil.

**MÄRKUS.** USB 2.0 laadimisporti kaudu saate ühtlasi laadida seadmeid, näiteks nutitelefoni. Laadimiseks vajalik vool on saadaval alati, kui toitejuhe on süsteemiga ühendatud, isegi kui süsteem on välja lülitatud.

**MÄRKUS.** Kui arvuti on sisse lülitatud, on toite märgutuli üldjuhul valge. Kui märgutuli vilgub punaselt, on ilmnenud arvutiprobleem ja märgutuli näitab diagnostikakoodi. Koodi tõlgendamiseks vt dokumenti *Maintenance and Service Guide* (Hooldus- ja teenindusjuhend).



## Tagapaneeli komponendid



1		PS/2-hiire pistikupesa (roheline)	7		PS/2-klaviatuuri ühenduspesa (lilla)
2		Jadaliides	8		DisplayPort-kuvariliidesed
3		RJ-45-tüüpi ühenduspesaga võrguliides	9		VGA-kuvari kaabli ühenduspesa
4		USB 3.0 pordid äratusega režiimist S4/S5 (sinised)	10		USB 3.0 pordid (sinised)
5		Helisisendi ühenduspesa (sinine)	11		Heliväljundi ühenduspesa toitega heliseadmete jaoks (roheline)
6		Toitejuhtme ühenduspesa			

**MÄRKUS.** HP pakub juurdeostetavat teist jadaporti ja paralleelporti.

Kui kasutate USB-klaviatuuri, soovib HP ühendada klaviatuuri USB 3.0 porti, millel on režiimist S4/S5 äratamise funktsioon. Režiimist S4/S5 äratamine on toetatud ka PS/2-pesade puhul, kui see on BIOS-i F10 seadistuses lubatud.

Kui ühendate sinisesse helisisendpessa mõne seadme, kuvatakse hüpikaken küsimusega, kas soovite kasutada pesa sisendseadme või mikrofoniga. Pesa funktsiooni saab alati ümber konfigurioneerida, topeltklõpsates Windowsi tegumiribal ikooni Audio Manager.

Kui graafikakaart on installitud ühte emaplaadi pesa, saab graafikakaardi video ühenduspesi ja emaplaadile integreeritud graafikakaarti kasutada samaaegselt. Niisuguse konfiguratsiooni puhul kuvab POST-teateid üksnes eraldiseisva graafikakaardiga ühendatud ekraan.

Emaplaadile integreeritud graafikakaarti saab välja lülitada muutes seadistusi häälestusutiliidis Computer Setup.

## Seerianumbri asukoht

Iga arvuti väliskorpusele on kinnitatud unikaalne seerianumber ja toote ID-number. Hoidke need numbrid klienditeenindusega suhtlemisel käepärast.



## 2 Riistvaratäiendused

### Hooldatavad funktsioonid

See arvuti pakub funktsioone, mis hõlbustavad täiendamist ja hooldamist. Mõne selles peatükis kirjeldatud paigaldustoimingu puhul läheb tarvis kruvikeerajat Torx T15 või lapiku otsaga kruvikeerajat.

### Ettevaatusabinõud ja hoiatused

Enne täiendamist lugege hoolikalt kõiki selles juhendis sisalduvaid asjakohaseid juhiseid, ettevaatusabinõusid ja hoiatusi.

**⚠ HOIATUS!** Enda vigastamise ohu vähendamiseks elektrilöögi, kuuma pinna või tulega tehke järgmist.

Eemaldage toitekaabel vooluvõrgust ja laske sisemistel süsteemikomponentidel enne nende puudutamist jahtuda.

Ärge ühendage telekommunikatsiooni- või telefonikonnetoreid võrgukontrolleri (NIC) pesadesse.

Ärge jätke ühendamata toitejuhtme maandusviiku. Maanduspistik on oluline ohutusseadis.

Ühendage toitejuhe maandatud pistikupessa, millele pääseb igal ajal kergesti ligi.

Raskete vigastuste ohu vähendamiseks lugege „*Ohutuse ja mugavuse juhendit*“. Juhendis on kirjeldatud töökoha ettevalmistamist ning arvutikasutajate kehahoiakut, tervisekaitset ja tööharjumusi. Samuti sisaldab juhend olulist elektri- ja mehaanilise ohutuse alast teavet. Juhend on saadaval veebis aadressil <http://www.hp.com/ergo>.

**⚠ HOIATUS!** Sisaldab voolu all olevaid ja liikuvaid osi.

Enne korpuse eemaldamist eraldage seadmed vooluvõrgust.

Enne seadmete taaspingestamist kinnitage korpus kindlalt oma kohale tagasi.

**⚠ ETTEVAATUST.** Staatiline elekter võib kahjustada arvuti elektrikomponente või lisaseadmeid. Seepärast maandage alati enne nende toimingute alustamist endasse kogunenud staatiline elekter, puudutades korraks mõnda maandatud metallobjekti. Lisateavet leiate jaotisest [Elektrostaatiline lahendus lk 48](#).

Kui arvuti on ühendatud vahelduvvooluallikasse, rakendub emaplaadile alati pinge. Enne arvuti avamist eemaldage sisemiste komponentide kahjustamise vältimiseks toitekaabel vooluvõrgust.

## Arvuti juurdepääsupaneeli eemaldamine

Et pääseda juurde arvuti sisemistele komponentidele, peate eemaldama külgpaneeli.

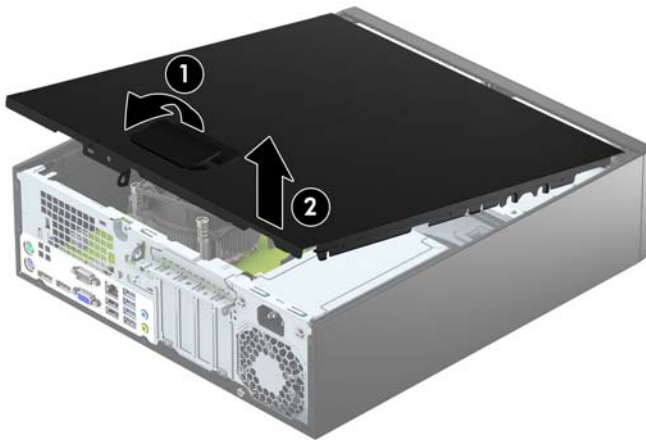
1. Eemaldage/eraldage kõik turvaseadmed, mis võivad arvuti avamist takistada.
2. Eemaldage arvutist kõik irdkandjad, nagu laserkettad või USB-välkmäluseadmed.
3. Sulgege arvuti õigesti operatsioonisüsteemi kaudu ja lülitage seejärel välja kõik välisseadmed.
4. Eemaldage toitekaabel vooluvõrgust ning eraldage kõik välisseadmed.

---

**⚠ ETTEVAATUST.** Hoolimata toitelüliti asendist on emaplaat alati pinge all seni, kui süsteem on ühendatud vahelduvvooluvõrku. Arvuti sisemiste komponentide kahjustamise vältimiseks tuleb toitekaabel alati vooluvõrgust eemaldada.

---

5. Kui arvuti paikneb tugialusel, eemaldage see sealt ja asetage maha.
6. Tõmmake juurdepääsupaneeli käepide üles (1) ja seejärel eemaldage paneel arvutilt (2).



## Arvuti juurdepääsupaneeli tagasipanek

Libistage juurdepääsupaneeli esiservas olevad sakid korpuse esiküljel asuva serva alla (1) ja seejärel vajutage juurdepääsupaneeli tagumine ots korpusele ja lukustage see paigale (2).

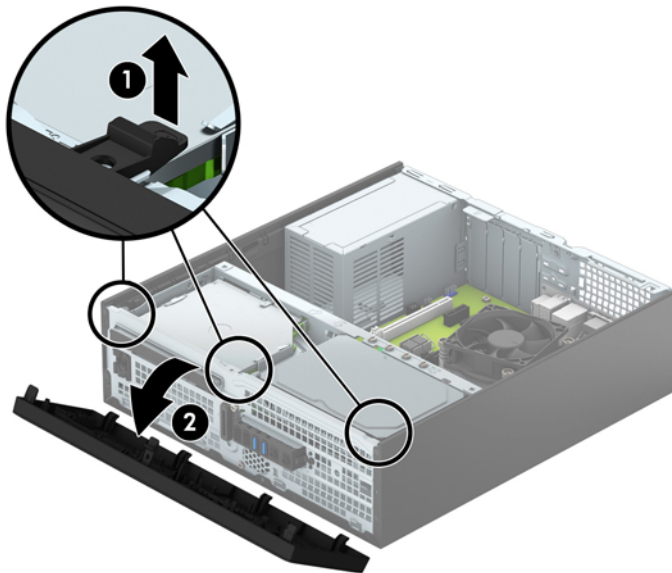


## Esipaneeli eemaldamine

1. Eemaldage või vabastage igasugused turvaseadmed, mis takistavad arvuti avamist.
2. Eemaldage arvutist kõik irdkandjad, nagu laserkettad või USB-välkmäluseadmed.
3. Lülitage arvuti nõuetekohaselt (operatsioonisüsteemi kaudu) välja, samuti lülitage välja kõik välisseadmed.
4. Lahutage toitejuhe vooluvõrgust ja kõik välisseadmed arvutist.

**⚠ ETTEVAATUST.** Seni, kuni arvuti on ühendatud töötavasse vooluvõrku, on emaplaadil teatud toitepinge hoolimata sellest, kas arvuti on sisse lülitatud või mitte. Vältimaks arvuti sisemiste komponentide kahjustamist, peate toitejuhtme toiteallikast lahutama.

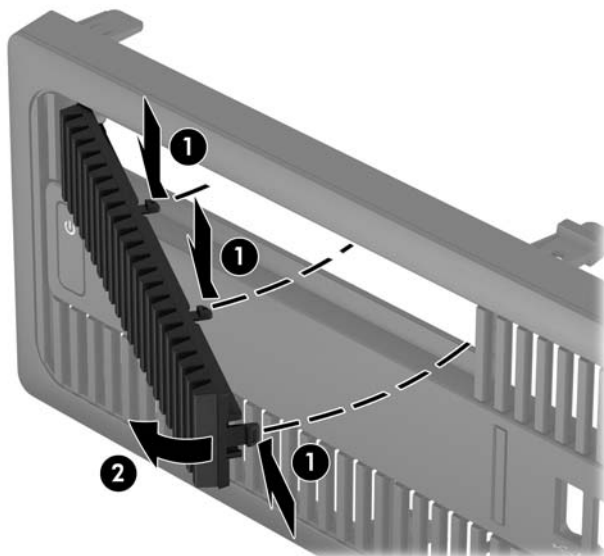
5. Kui arvuti paikneb tugialusel, eemaldage see sealt ja asetage maha.
6. Eemaldage arvuti külgpaneel.
7. Tõstke esiplaadi servas olevad kolm sakkki üles (1) ja seejärel keerake esiplaat korpusest välja (2).



## Õhukese optilise draivi ehiskatte eemaldamine

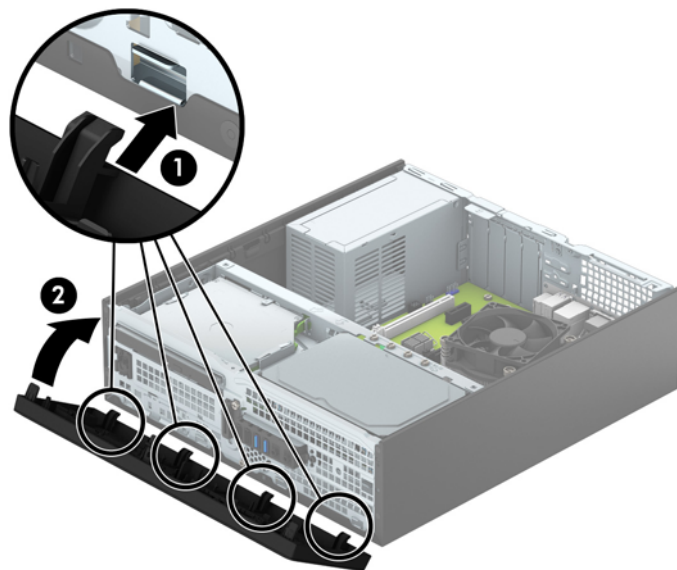
Mõnel mudelil katavad ehisplaadid ühte või mitut kettasahtlit. Enne kettaseadme paigaldamist tuleb need eemaldada. Ehisplaadi eemaldamine.

1. Eemaldage arvuti juurdepääsupaneel ja esiplaat.
2. Õhukese optilise draivi ehiskatte eemaldamiseks vajutage ehiskatet paigal hoidvat kolme kinnitussakki sissepoole (1) ning seejärel keerake ehiskate esiplaadist välja (2).



## Esipaneeli tagasipanek

Sisestage neli esiplaadi alaosas asuvat konksu korpuses olevatesse nelinurkssetesse avadesse (1), seejärel keerake esiplaadi ülemine serv korpusele (2) ja lukustage see paigale.





## Desktop-konfiguratsiooni muutmine tower-konfiguratsiooniks

Arvuti Small Form Factor saab kasutada tornina pörandal või tornina koos valikulise statiiviga, mille saab osta HP'lt.

1. Eemaldage või vabastage igasugused turvaseadmed, mis takistavad arvuti avamist.
2. Eemaldage arvutist kõik irdkandjad, nagu laserkettad või USB-välkmäluseadmed.
3. Lülitage arvuti nõuetekohaselt (operatsioonisüsteemi kaudu) välja, samuti lülitage välja kõik välisseadmed.
4. Lahutage toitejuhe vooluvõrgust ja kõik välisseadmed arvutist.

**⚠ ETTEVAATUST.** Seni, kuni arvuti on ühendatud töötavasse vooluvõrku, on emaplaadil teatud toitepinge hoolimata sellest, kas arvuti on sisse lülitatud või mitte. Vältimaks arvuti sisemiste komponentide kahjustamist, peate toitejuhtme toiteallikast lahutama.

5. Paigutage arvuti nii, et selle parem külg on suunatud alla ja tõstke arvuti statiivile (valikuline).



**📝 MÄRKUS.** Et arvuti seisaks püstasendis kindlamalt, soovitab HP kasutada juurdeostetavat torni tugialust.

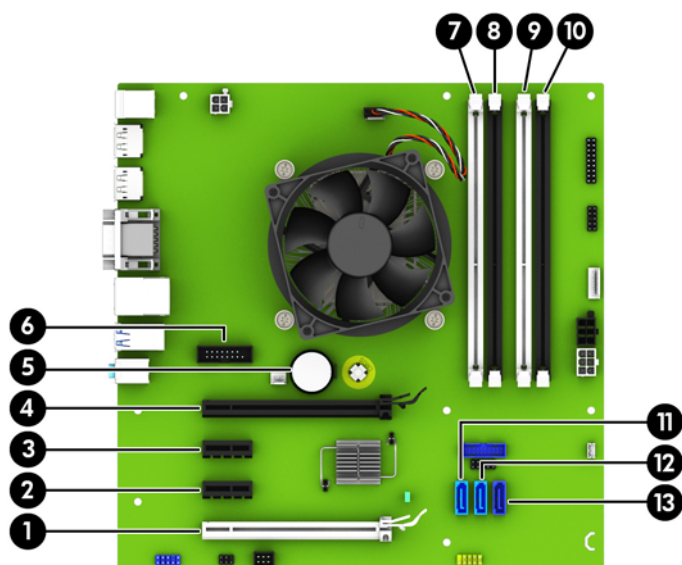
6. Ühendage uuesti toitejuhe ja mis tahes välisseadmed ning lülitage arvuti sisse.

**📝 MÄRKUS.** Õhu juurdepääsuks jätke arvuti ümber igas suunas vähemalt 10 cm vaba ruumi.

7. Lukustage kõik turvaseadmed, mis külpaneeli eemaldamisel eraldati.

## Emaplaadi ühenduskohad

Teie arvutimudeli emaplaadil asuvate ühenduskohtadega tutvumiseks vaadake järgmist joonist ja tabelit.



Nr	Emaplaadi ühenduspesa	Silt emaplaadi ühenduspesal	Värv	Komponent
1	PCI Express x16, mis on vähendatud kiirusele x4	X4PCIEXP	valge	Laienduskaart
2	PCI Express x1	X1PCIEXP2	Must	Laienduskaart
3	PCI Express x1	X1PCIEXP1	Must	Laienduskaart
4	PCI Express x16	X16PCIEXP	Must	Laienduskaart
5	Patarei	BAT	Must	Patarei
6	Jadaport	COMB	Must	Teine valikuline jadaport
7	DIMM4 (kanal A)	DIMM4	Valge	Mälumoodul
8	DIMM3 (kanal A)	DIMM3	Must	Mälumoodul
9	DIMM2 (kanal B)	DIMM2	Valge	Mälumoodul
10	DIMM1 (kanal B)	DIMM1	Must	Mälumoodul
11	SATA 3.0	SATA2	Helesinine	Muu SATA seade, väljaarvatud esmane kõvaketas
12	SATA 3.0	SATA1	Helesinine	Muu SATA seade, väljaarvatud esmane kõvaketas
13	SATA 3.0	SATA0	Tumesinine	Esmane kõvaketas

## Lisamälu paigaldamine

Arvuti on varustatud topeltkiirusega SDRAM 4 (DDR4-SDRAM) DIMM-idega.

### DIMM-id

Emaplaadi mälu pesadesse on võimalik paigaldada kuni neli tööstusstandarditele vastavat DIMM-i. Tehases on mälu pesadesse paigaldatud vähemalt üks DIMM. Maksimaalse süsteemimälu saavutamiseks on võimalik paigaldada emaplaadile kuni 64 GB mälu, mis on konfigureeritud suure jõudlusega kahekanalilises režiimis.

### DDR4-SDRAM DIMM-id

Süsteemi tõrgeteta töö tagamiseks peavad DIMM-id olema järgmiste omadustega:

- tööstusstandardile vastavalt 288 viiguga;
- puhverdamata veakontrollita PC4-17000 DDR4-2133 MHz-ga ühilduvad;
- 1,2 V DDR4-SDRAM DIMM-id.


DIMM-id peavad ühtlasi:

- olema CAS-i latentsuse 15 DDR4 2133 MHz (ajastusega 15-15-15) toega;
- sisaldama kohustuslikku JEDEC SPD-teavet.

Lisaks toetab arvuti:

- 512 Mbit, 1 Gbit ja 2 Gbit veakontrollita (non-ECC) mälu tehnoloogiaid;
- ühe- ja kahepoolseid DIMM-e;
- DIMM-e, mis on koostatud x8 ja x16 DDR-seadmetest; DIMM-e, mis on koostatud x4 SDRAM-moodulitest, ei toetata

---


 **MÄRKUS.** Kui paigaldate arvutisse toeta DIMM-id, ei tööta süsteem korralikult.

---

## DIMM-pesade asustamine


Emaplaadil on neli DIMM-pesa, iga kanali jaoks kaks. Pesad on tähistatud vastavalt DIMM1, DIMM2, DIMM3 ja DIMM4. Pesad DIMM1 ja DIMM2 töötavad mälu kanal B. Pesad DIMM3 ja DIMM4 töötavad mälu kanal A.

Olenevalt DIMM-ide paigutamise viisist töötab süsteem automaatselt kas ühekanalilises, kahekanalilises või ümberlülitatavas režiimis.

 **MÄRKUS.** Ühekanalilise ja tasakaalustamata kahekanalilise mälu konfiguratsioonide tulemuseks on madalam graafikajõudlus.

- Arvuti töötab ühekanalilises režiimis, kui DIMM-pesad on asustatud ainult ühes kanalis.
- Süsteem töötab suure jõudlusega kahekanalilises režiimis, kui nii kanalisse A kui ka B on paigaldatud võrdse mälumahuga DIMM-id. Tehnoloogia ja seadme ribalaius võib olla kanalites erinev. Näiteks kui kanalisse A on paigaldatud kaks 1 GB DIMM-i ja kanalisse B üks 2 GB DIMM, töötab süsteem kahekanalilises režiimis.
- Süsteem töötab ümberlülitatavas režiimis, kui DIMM-ide kogu mälumaht kanal A pole võrdne DIMM-ide kogu mälumahuga kanal B. Ümberlülitatavas režiimis näitab väiksema paigaldatud mäluga kanal mälu kogumahtu, mis määratakse kahekanalilisele režiimile, ülejäänud aga määratakse ühekanalilisele režiimile. Optimaalse kiiruse saavutamiseks tuleks kanalid tasakaalustada nii, et suurem osa mälumahust oleks jagatud kahe kanali vahel. Kui ühele kanalile on määratud rohkem mälu kui teisele, peab suurem mälu olema määratud kanalile A. Näiteks kui paigaldatud pesadesse 2 GB DIMM-i ja kolm 1 GB DIMM-i, peaksite 2 GB ja ühe 1 GB DIMM-i paigaldama kanalisse A ning kaks ülejäänud 1 GB DIMM-i kanalisse B. Sellise konfiguratsiooniga käivitub 4 GB mälu kahekanalilises režiimis ja 1 GB mälu ühekanalilises režiimis.
- Kõikide režiimide puhul sõltub maksimaalne töökiirus aeglaseima süsteemi paigaldatud DIMM-i kiirusest.

## DIMM-ide paigaldamine

 **ETTEVAATUST.** Enne mälumoodulite lisamist või eemaldamist peate lahutama arvuti toitejuhtme vooluvõrgust ja ootama umbes 30 sekundit, kuni arvuti toitepinge kaob. Hoolimata toitelüliti asendist on emaplaat alati pinges all seni, kui arvuti on vahelduvvooluvõrku ühendatud. Mälumoodulite lisamine või eemaldamine siis, kui arvuti on pinges all, võib põhjustada parandamatuid kahjustusi mälumoodulitele või emaplaadile.

Mälumoodulite pesadel on kullatud metallkontaktid. Mälu täiendamisel on oluline kasutada kullatud kontaktidega mälumoduleid, et vältida sobimatute metallide kokkupuute tõttu tekkivat korrosiooni ja/või oksüdeerumist.

Staatiline elekter võib arvuti elektrilisi komponente või lisaseadmeid kahjustada. Seepärast maandage alati enne nende toimingute alustamist endasse kogunenud staatiline elekter, puudutades korra mõnda maandatud metallobjekti. Lisateavet leiate jaotisest [Elektrostaatiline lahendus lk 48](#).

Mälumooduli käsitlemisel hoiduge kontaktide puudutamisest. See võib moodulit kahjustada.

1. Eemaldage/eraldage kõik turvaseadmed, mis võivad arvuti avamist takistada.
2. Eemaldage arvutist kõik irdkandjad, nagu laserkettad või USB-välkmäluseadmed.
3. Sulgege arvuti õigesti operatsioonisüsteemi kaudu ja lülitage seejärel välja kõik välisseadmed.
4. Eemaldage toitekaabel vooluvõrgust ning eraldage kõik välisseadmed.

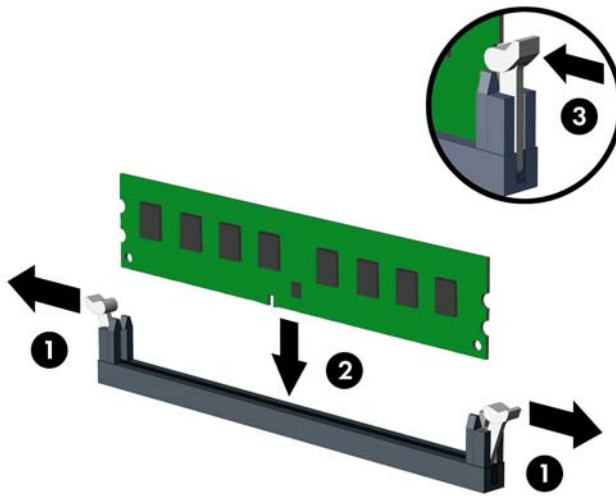
**⚠ ETTEVAATUST.** Enne mälumoodulite lisamist või eemaldamist peate lahutama arvuti toitejuhtme vooluvõrgust ja ootama umbes 30 sekundit, kuni arvuti toitepinge kaob. Hoolimata toitelüliti asendist on emaplaat alati pinge all seni, kui arvuti on vahelduvvooluvõrku ühendatud. Mälumoodulite lisamine või eemaldamine siis, kui arvuti on pinge all, võib põhjustada parandamatuid kahjustusi mälumoodulitele või emaplaadile.

5. Kui arvuti seisab alusel, eemaldage tugialus.

6. Eemaldage arvuti külgpaneel.

**⚠ HOIATUS!** Vigastusohu vähendamiseks laske sisemistel süsteemikomponentidel enne nende puudutamist jahtuda.

7. Avage mälumooduli pesa mõlemad lukustusriivid (1) ja sisestage mälumoodul pessa (2).



**📝 MÄRKUS.** Mälumooduli paigaldamiseks on ainult üks moodus. Asetage moodulil olev täke mälupesade sakiga kohakuti.

Asustage esmalt musta värvi DIMM-pesad, seejärel valged DIMM-pesad.

Süsteemi maksimaalse jõudluse saavutamiseks asustage mälupesad nii, et mälumaht jaotuks kanali A ja kanali B vahel võimalikult võrdselt. Lisateavet leiate jaotisest [DIMM-pesade asustamine lk 14](#).

8. Suruge moodul pessa, jälgides ühtlasi, et see oleks seal täielikult ja kindlalt paigas. Veenduge, et lukustusriivid on suletud olekus (3).

9. Lisamoodulite paigaldamiseks korrake toiminguid 7 ja 8.

10. Paigaldage arvuti juurdepääsupaneel tagasi.

11. Kui arvuti seisab alusel, kinnitage tugialus.


12. Ühendage uuesti toitejuhe ja mis tahes välisseadmed ning lülitage arvuti sisse.

13. Lukustage kõik turvaseadmed, mis külgpaneeli eemaldamisel eraldati.

Arvuti peaks juurdepandud mälu järgmisel sisselülitamisel automaatselt omaks võtma.

## Laienduskaardi eemaldamine või paigaldamine

Arvutil on kaks PCI Express x1 laienduspesa, üks PCI Express x16 laienduspesa ja üks PCI Express x16 laienduspesa, mis on muudetud x4 kiirusega pesaks.


 **MÄRKUS.** PCI Expressi pesad toetavad ainult madala profiiliga kaarte.

Saate paigaldada PCI Express x16 pesa x1, x4, x8 või x16 laienduskaardi.

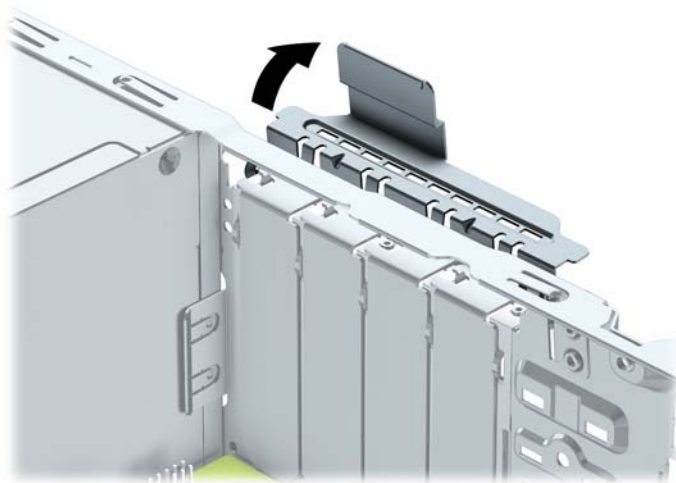
Kahe graafikakaardiga konfiguratsiooni puhul peab esimene (esmane) kaart olema paigaldatud PCI Express x16 pesa, mida EI ole vähendatud kiirusele x4.

Laienduskaardi eemaldamine, vahetamine või lisamine


1. Eemaldage/eraldage kõik turvaseadmed, mis võivad arvuti avamist takistada.
2. Eemaldage arvutist kõik irdkandjad, nagu laserkettad või USB-välkmäluseadmed.
3. Sulgege arvuti õigesti operatsioonisüsteemi kaudu ja lülitage seejärel välja kõik välisseadmed.
4. Eemaldage toitekaabel vooluvõrgust ning eraldage kõik välisseadmed.

 **ETTEVAATUST.** Hoolimata toitelüliti asendist on emaplaat alati pinge all seni, kui süsteem on ühendatud vahelduvvooluvõrku. Arvuti sisemiste komponentide kahjustamise vältimiseks tuleb toitekaabel alati vooluvõrgust eemaldada.

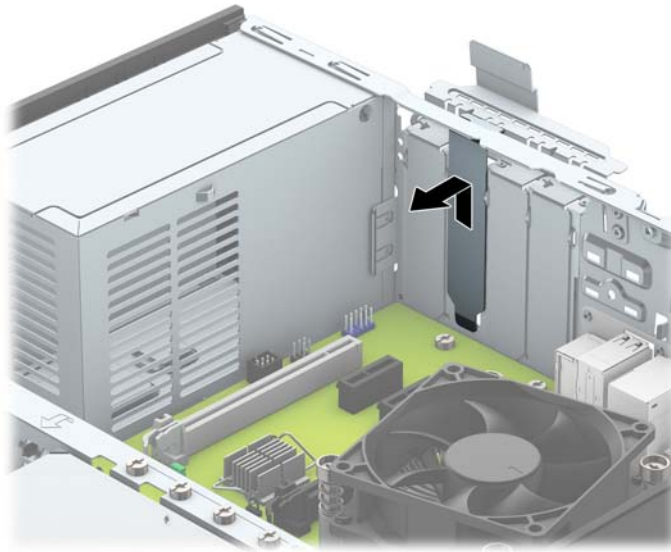
5. Kui arvuti seisab alusel, eemaldage tugialus.
6. Eemaldage arvuti külgpaneel.
7. Leidke emaplaadilt õige vaba laienduspesa ja vastav pesa arvuti korpuse tagaküljelt.
8. Vabastage pesakatte kinnitusriv, mis hoiab pesakatteid paigal, tõstes riivil olevat saki ja keerates riivi avatud asendisse.



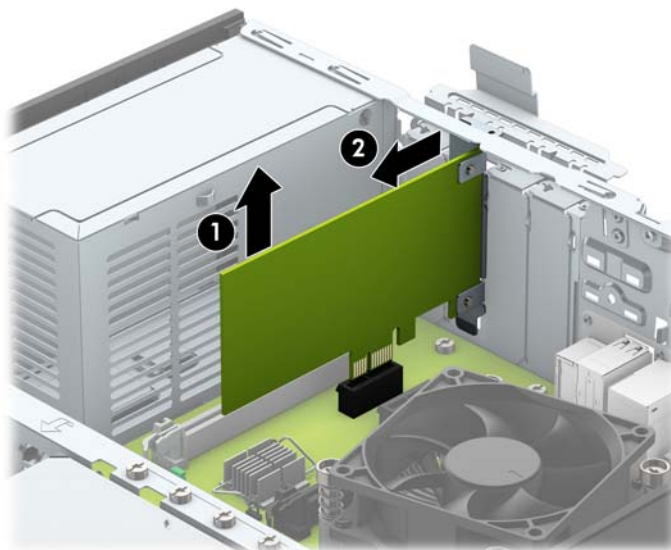
9. Enne laienduskaardi paigaldamist eemaldage laienduspesa kate või olemasolev laienduskaart.

 **MÄRKUS.** Enne paigaldatud laienduskaardi eemaldamist võtke lahti kõik sellega seotud ühenduskaablid.

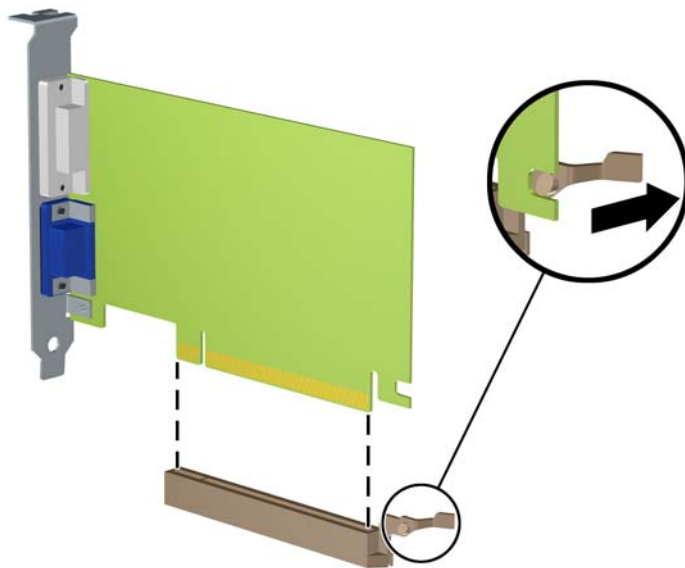
- a. Kui paigaldate laienduskaardi vabasse pessa, eemaldage korpuse tagaküljelt vastava laienduskaardi kaitsekate. Tõmmake kaitsekate seda otse hoides lahti ja tõstke korpusest välja.



- b. PCI Express x1-kaardi eemaldamiseks haarake selle mõlemast otsast kinni ning nõksutage kaarti ettevaatlikult edasi-tagasi, kuni kaardikontaktidega osa tuleb ühenduspesast välja. Võtke laienduskaart seda otse hoides laienduspesast (1) ja seejärel ka arvutist (2) välja. Jälgige seejuures, et muud komponendid ei vigastaks laienduskaarti.



- c. PCI Express x16 kaardi eemaldamiseks tõmmake laienduspesa tagaküljel asuv kinniti kaardist eemale ning nõksutage kaarti ettevaatlikult edasi-tagasi, kuni kaardikontaktidega osa tuleb ühenduspesast välja. Laienduskaardi eemaldamiseks arvutist tõmmake see otse üles laienduspesast välja ja seejärel korpusest eemale. Jälgige seejuures, et muud komponendid ei vigastaks laienduskaarti.



10. Säilitage eemaldatud kaarti antistaatilises pakendis.
11. Kui te ei paigalda uut laienduskaarti, paigaldage laienduspesa kate avatud pesa sulgemiseks.

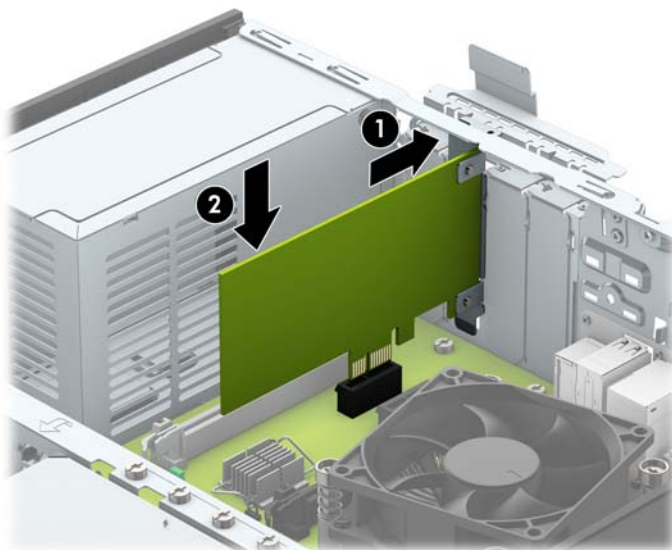
---

**⚠ ETTEVAATUST.** Pärast laienduskaardi eemaldamist peate selle asendama uue kaardiga või laienduspesa kattega, et sisemised komponendid oleks töö ajal piisavalt jahutatud.

---

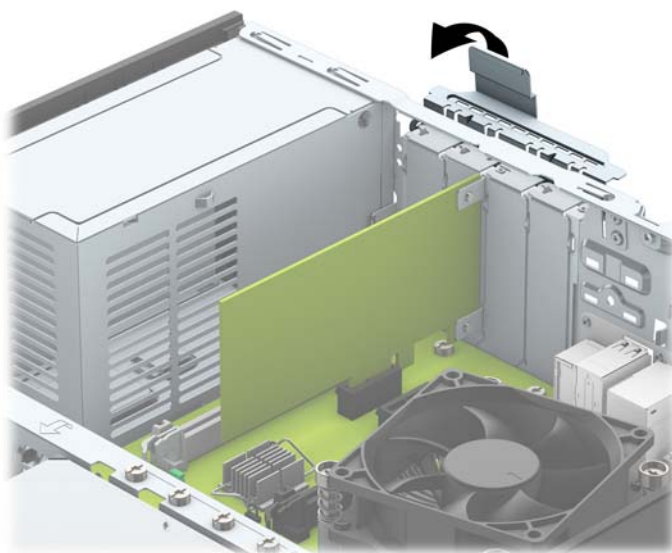


12. Uue laienduskaardi paigaldamiseks hoidke laienduskaarti emaplaadi laienduspesa kohal ja nihutage seejärel kaarti alusraami tagakülje (1) suunas seni, kuni kaardi kinnitusklamber on kohakuti alusraami tagaküljel oleva avatud pesaga. Vajutage laienduskaart otse emaplaadi laienduspesa (2).



**MÄRKUS.** Laienduskaardi paigaldamisel vajutage kaarti tugevalt, nii et kogu kontaktala oleks korralikult laienduskaardi pesas.

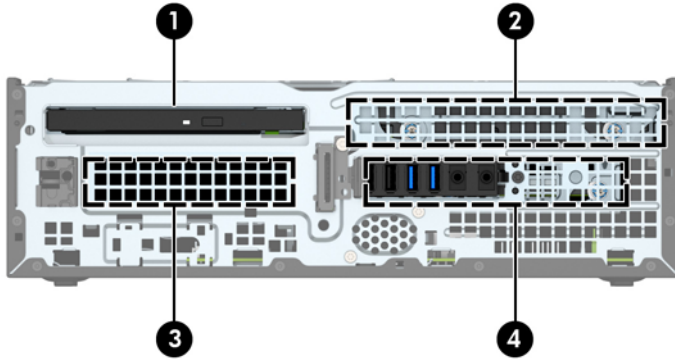
13. Laienduskaartide kinnitamiseks pöörake laienduspesade lukustuslatt oma kohale tagasi.



14. Vajaduse korral ühendage väliskaablid paigaldatud kaardiga. Vajaduse korral ühendage sisemised kaablid emaplaadiga.
15. Pange arvuti külgrpaneel kohale tagasi.
16. Kui arvuti seisis alusel, kinnitage tugialus.
17. Ühendage uuesti toitejuhe ja mis tahes välisseadmed ning lülitage arvuti sisse.

18. Lukustage kõik turvaseadmed, mis külgpaneeli eemaldamisel eraldati.
19. Vajaduse korral konfigureerige arvuti uuesti.

## Kettaseadmete asukohad



- 
- |   |                                       |
|---|---------------------------------------|
| 1 | 9,5 mm õhukese optilise draivi sahtel |
| 2 | 3,5-tollise põhikõvaketta sahtel      |
| 3 | 3,5-tollise lisakõvaketta sahtel      |
| 4 | 2,5-tollise kõvaketta sahtel          |
- 

**MÄRKUS.** Võimalik, et kettaseadme konfiguratsioon teie arvutis erineb ülaltoodu joonisel näidatud kettaseadme konfiguratsioonist.

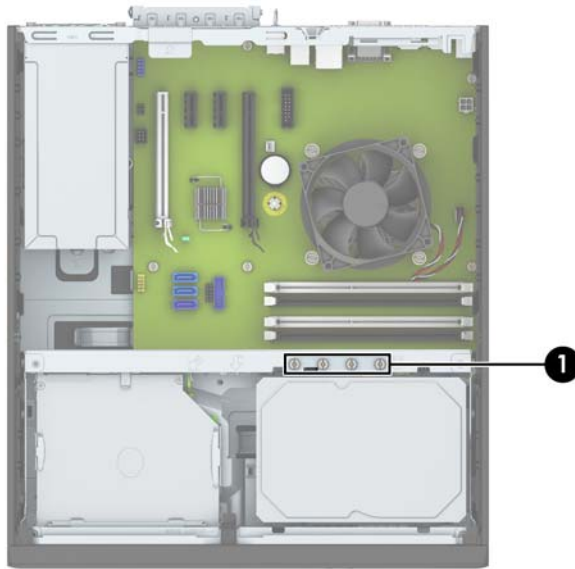
---

Arvutisse paigaldatud kettaseadmete tüübi ja mahu vaatamiseks kasutage häälestusutiliiti Computer Setup (Arvuti häälestus).

# Kettaseadmete paigaldamine ja eemaldamine

Kettaseadmete paigaldamisel järgige järgmisi juhiseid.

- Esmane SATA-kõvaketas (Serial ATA) tuleb ühendada emaplaadi tumesinisesse esmasesse SATA-ühenduspesa tähistusega SATA0.
- Ühendage lisakõvakettad ja optilised draivid emaplaadi ühte helesinisest SATA ühenduspesasse (sildiga SATA1 ja SATA2).
- HP on lisanud täiendavad 6-32 kõvaketta kinnituskruid, mis on paigaldatud kõvakettariigi kohale (1) ja mõeldud kõvaketta paigaldamiseks 3,5-tollise lisakõvaketta sahtlisse. Kui vahetate kõvaketta, eemaldage kinnituskruid vana ketta küljest ning paigaldage need uue külge.



**MÄRKUS.** Ühtlasi saate kasutada üht täiendavat paigalduskruvi esiplaadi kinnitamiseks (lisateavet vaadake jaotisest [Esipaneeli turvalisus lk 43](#)).



**ETTEVAATUST.** Töö kaotamiseks ja arvuti või kettaseadme kahjustumise vältimiseks toimige järgmiselt.

Kui lisate või eemaldate kettaseadet, sulgege esmalt korralikult opsüsteem, lülitage arvuti välja ja tõmmake toitejuhe vooluvõrgust välja. Ärge eemaldage kettaseadet, kui arvuti töötab või on ooterežiimis.

Enne kettaseadme käsitlemist maandage endasse kogunenud staatiline elekter. Kettaseadme käsitlemisel hoiduge ühenduspesade puudutamisest. Lisateavet elektrostaatiliste kahjustuste vältimise kohta leiate lisast [Elektrostaatiline lahendus lk 48](#).

Käsitsege kettaseadet ettevaatlikult, ärge pillake seda maha.

Ärge kasutage kettaseadme sisestamisel liigset jõudu.

Vältige vedelike sattumist kõvakettale, äärmuslikke temperatuure ja kõvaketta läheduses magnetväljaga tooteid, nagu monitorid või kõlarid.

Kui kettaseade tuleb saata postiga, kasutage selleks mulliümbrikku või muud sobivat kaitsvat pakendit ja lisage silt „ÖRN“ või „FRAGILE“.

## 9,5 mm õhukese optilise draivi eemaldamine

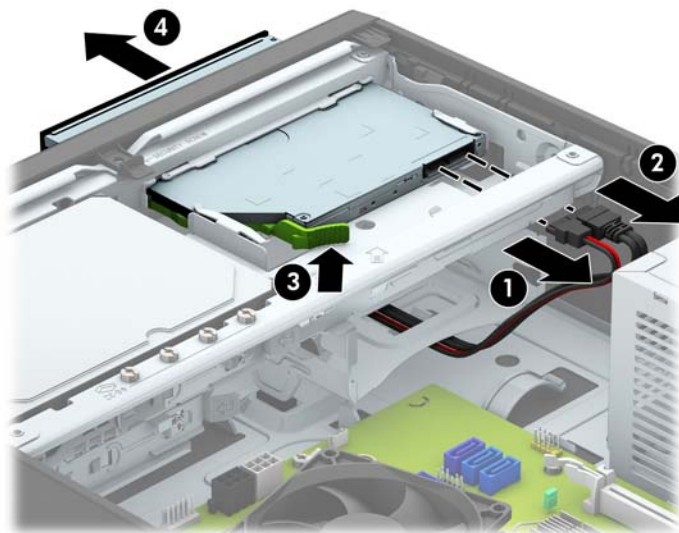
**⚠ ETTEVAATUST.** Enne arvutist kettaseadme eemaldamist võtke sealt irdandmekandja välja.

1. Eemaldage või vabastage igasugused turvaseadmed, mis takistavad arvuti avamist.
2. Eemaldage arvutist kõik irdkandjad, nagu laserkettad või USB-välkmäluseadmed.
3. Lülitage arvuti nõuetekohaselt (operatsioonisüsteemi kaudu) välja, samuti lülitage välja kõik välisseadmed.
4. Lahutage toitejuhe vooluvõrgust ja kõik välisseadmed arvutist.

**⚠ ETTEVAATUST.** Seni, kuni arvuti on ühendatud töötavasse vooluvõrku, on emaplaadil teatud toitepinge hoolimata sellest, kas arvuti on sisse lülitatud või mitte. Vältimaks arvuti sisemiste komponentide kahjustamist, peate toitejuhtme toiteallikast lahutama.

5. Kui arvuti seisab alusel, eemaldage tugialus.
6. Eemaldage arvuti külgpaneel.
7. Lahutage optilise draivi tagaosast toitekaabel (1) ja andmekaabel (2), lükake draivi tagaosas paremal asuvat rohelist vabastusriivi draivi keskosa poole (3), seejärel libistage draivi ettepoole ja esiplaadi kaudu sahtlist välja (4).

**⚠ ETTEVAATUST.** Kaablite lahtiühendamisel ärge tõmmake kaablist, vaid hoidke kinni pistikust – nii väldite kaabli vigastamist.



## 9,5 mm õhukese optilise draivi paigaldamine

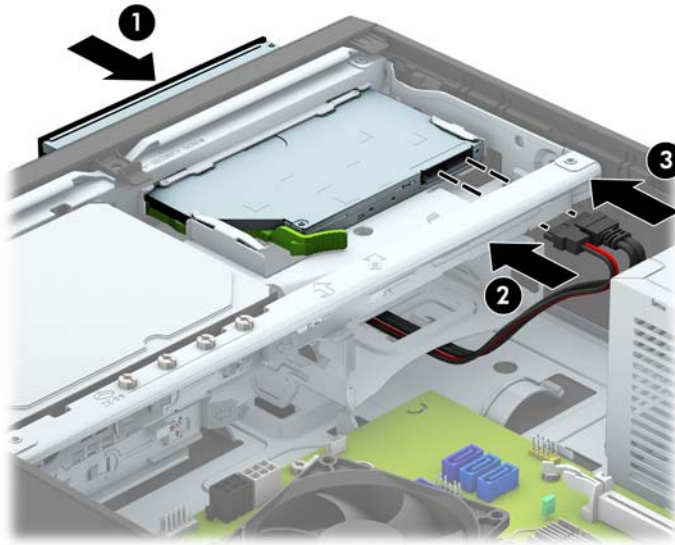
1. Eemaldage või lülitage välja igasugused turvaseadmed, mis takistavad arvuti avamist.
2. Eemaldage arvutist kõik irdkandjad, nagu laserkettad või USB-välkmäluseadmed.
3. Lülitage arvuti nõuetekohaselt (opsüsteemi kaudu) välja, samuti lülitage välja kõik välisseadmed.
4. Lahutage toitejuhe vooluvõrgust ja kõik välisseadmed arvutist.

**⚠ ETTEVAATUST.** Seni, kuni arvuti on ühendatud töötavasse vooluvõrku, on emaplaadil teatud toitepinge hoolimata sellest, kas arvuti on sisse lülitatud või mitte. Vältimaks arvuti sisemiste komponentide kahjustamist, peate toitejuhtme toiteallikast lahutama.


5. Kui arvuti seisab alusel, eemaldage tugialus.
6. Eemaldage arvuti külgpaneel.
7. Kui paigaldate kettaseadet ehisplaadiga kaetud sahtlisse, eemaldage esipaneel ning seejärel ehisplaat. Lisateavet leiate jaotisest [Õhukese optilise draivi ehiskatte eemaldamine lk 9](#).
8. Joondage vabastusriivi küljes olev väike tihvt draivi küljel asuva väikse avaga ja vajutage riiv korralikult draivile.



9. Libistage optiline draiv läbi korpuse esiosa täielikult sahtlisse, nii et see lukustub paigale (1), seejärel ühendage toitekaabel (2) ja andmekaabel (3) draivi tagaosaga.




10. Ühendage andmesidekaabli teine ots emaplaadi ühte helesinisest SATA-ühenduspesa.


 **MÄRKUS.** Emaplaadi draivipesade joonise leiate jaotisest [Emaplaadi ühenduskohad lk 11](#).

11. Kui esipaneel oli eemaldatud, asetage see oma kohale.
12. Pange arvuti külgpaneel tagasi oma kohale.
13. Kui arvuti seisis alusel, kinnitage tugialus.
14. Ühendage uuesti toitejuhe ja mis tahes välisseadmed ning lülitage arvuti sisse.
15. Kinnitage kõik turvaseadmed, mis eemaldati või lülitati välja arvuti külgpaneeli eemaldamisel.

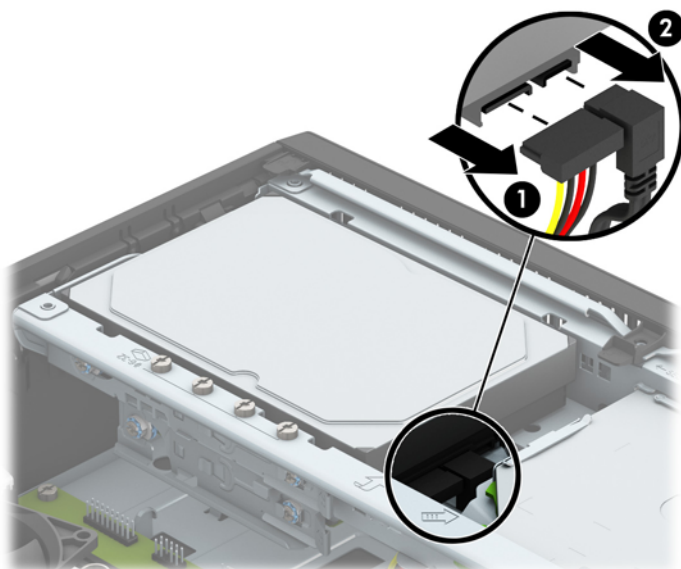
## 3,5-tollise põhikõvaketta eemaldamine ja paigaldamine

 **MÄRKUS.** Hoolitsege enne vana kõvaketta eemaldamist sellel asuvate andmete varundamise eest, et saaksite need uuele kõvakettale üle kanda.

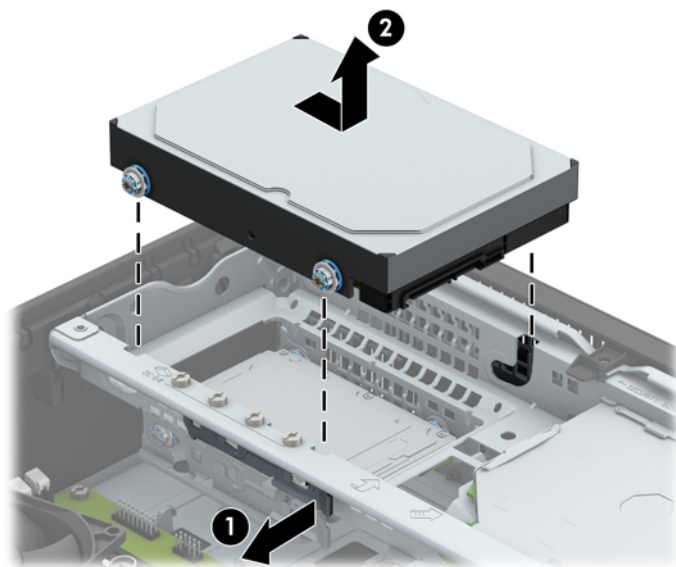
1. Eemaldage/eraldage kõik turvaseadmed, mis võivad arvuti avamist takistada.
2. Eemaldage arvutist kõik irdkandjad, nagu laserkettad või USB-välkmäluseadmed.
3. Sulgege arvuti õigesti operatsioonisüsteemi kaudu ja lülitage seejärel välja kõik välisseadmed.
4. Eemaldage toitekaabel vooluvõrgust ning eraldage kõik välisseadmed.

 **ETTEVAATUST.** Hoolimata toitelüliti asendist on emaplaat alati pinges all seni, kui süsteem on ühendatud vahelduvvooluvõrku. Arvuti sisemiste komponentide kahjustamise vältimiseks tuleb toitekaabel alati vooluvõrgust eemaldada.

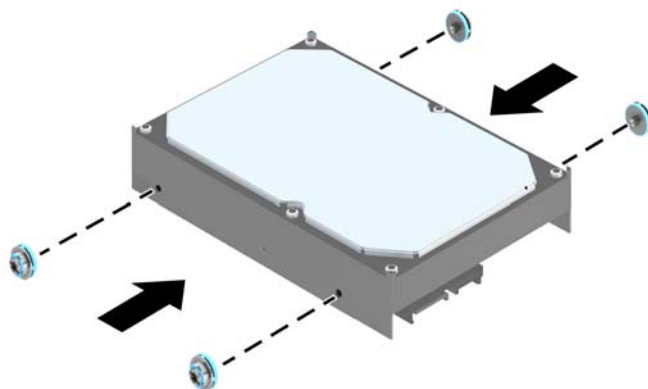
5. Kui arvuti seisab alusel, eemaldage tugialus.
6. Eemaldage arvuti külgpaneel.
7. Lahutage optilise kettaseadme tagaküljelt toite- (1) ja andmesidekaablid (2).



8. Tõmmake kõvaketta tagaosa kõrval olevat vabastushooba väljapoole (1). Vabastushooba väljapoole tõmmates libistage ketast maksimaalselt tahapoole ning seejärel tõstke see üles ja sahtlist välja (2).

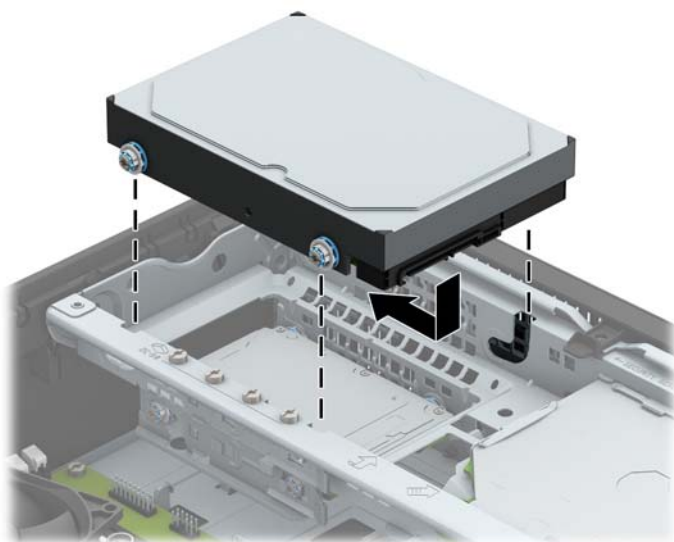


9. Kõvaketta paigaldamiseks peate eemaldama paigalduskruvid vana kõvaketta küljest ja kinnitama need seejärel uue külge.





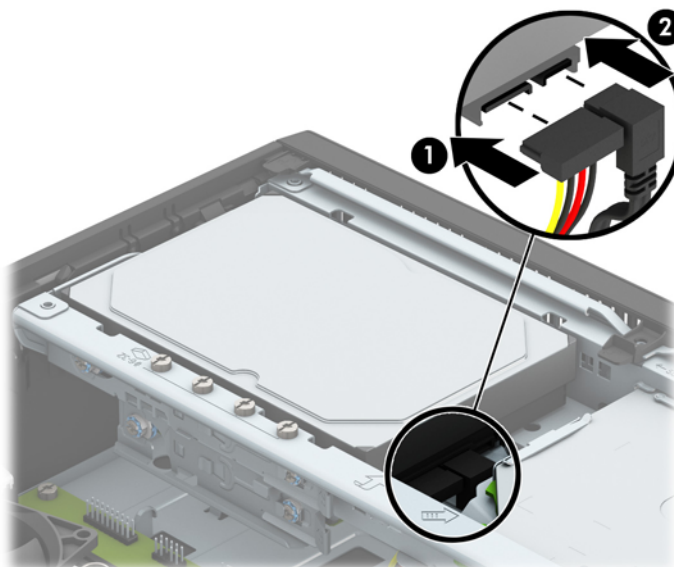
10. Joondage paigalduskruvid korpuse kettariiulil asuvate avadega, vajutage kõvaketas sahtlisse ja libistage seda ettepoole, kuni see lukustub paigale.



11. Ühendage toitejuhe (1) ja andmesidekaabel (2) kõvaketta tagaküljele.



**MÄRKUS.** Kõvaketta jõudlusprobleemide vältimiseks tuleb põhikõvaketta andmekaabel ühendada emaplaadi tumesinise pesaga, millel on märgistus SATA0.



12. Paigaldage arvuti juurdepääsupaneel tagasi.  
13. Kui arvuti seisib alusel, kinnitage tugialus.  
14. Ühendage uuesti toitejuhe ja mis tahes välisseadmed ning lülitage arvuti sisse.  
15. Kinnitage kõik turvaseadmed, mis eemaldati või lülitati välja arvuti külgsuuna eemaldamisel.

## 3,5-tollise lisakõvaketta eemaldamine

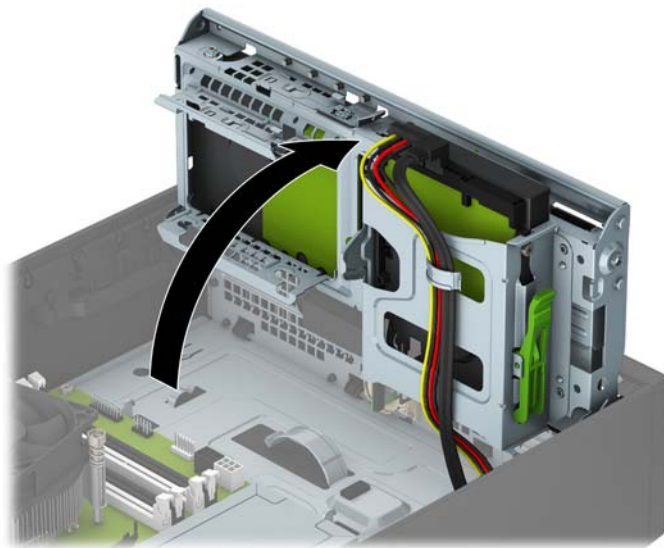
1. Eemaldage või vabastage igasugused turvaseadmed, mis takistavad arvuti avamist.
2. Eemaldage arvutist kõik irdkandjad, nagu laserkettad või USB-välkmäluseadmed.
3. Lülitage arvuti nõuetekohaselt (operatsioonisüsteemi kaudu) välja, samuti lülitage välja kõik välisseadmed.
4. Lahutage toitejuhe vooluvõrgust ja kõik välisseadmed arvutist.

---

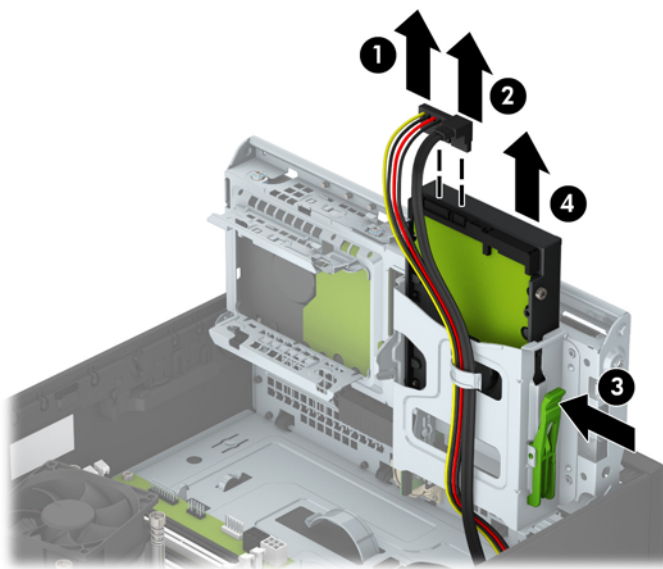
**⚠ ETTEVAATUST.** Seni, kuni arvuti on ühendatud töötavasse vooluvõrku, on emaplaadil teatud toitepinge hoolimata sellest, kas arvuti on sisse lülitatud või mitte. Vältimaks arvuti sisemiste komponentide kahjustamist, peate toitejuhtme toiteallikast lahutama.

---

5. Kui arvuti seisab alusel, eemaldage tugialus.
6. Eemaldage arvuti külgpaneel.
7. Pöörake kettaseadme korpus püstisesse asendisse.



8. Lahutage toitekaabel (1) ja andmekabel (2) kõvaketta tagaosast. Vajutage kettariiuli küljel olevat vabastusriivi (3) ja seejärel libistage ketas kettasahtlist välja (4).



9. Uue ketta paigaldamisel vt jaotist [3,5-tollise lisakõvaketta paigaldamine lk 30](#). Kui te ei paigalda uut ketast, keerake kettariiul allapoole ja paigaldage juurdepääsupaneel tagasi.

## 3,5-tollise lisakõvaketta paigaldamine

1. Eemaldage või lülitage välja igasugused turvaseadmed, mis takistavad arvuti avamist.
2. Eemaldage arvutist kõik irdkandjad, nagu laserkettad või USB-välkmäluseadmed.
3. Lülitage arvuti nõuetekohaselt (opsüsteemi kaudu) välja, samuti lülitage välja kõik välisseadmed.
4. Lahutage toitejuhe vooluvõrgust ja kõik välisseadmed arvutist.

---

**⚠ ETTEVAATUST.** Seni, kuni arvuti on ühendatud töötavasse vooluvõrku, on emaplaadil teatud toitepinge hoolimata sellest, kas arvuti on sisse lülitatud või mitte. Vältimaks arvuti sisemiste komponentide kahjustamist, peate toitejuhtme toiteallikast lahutama.

---

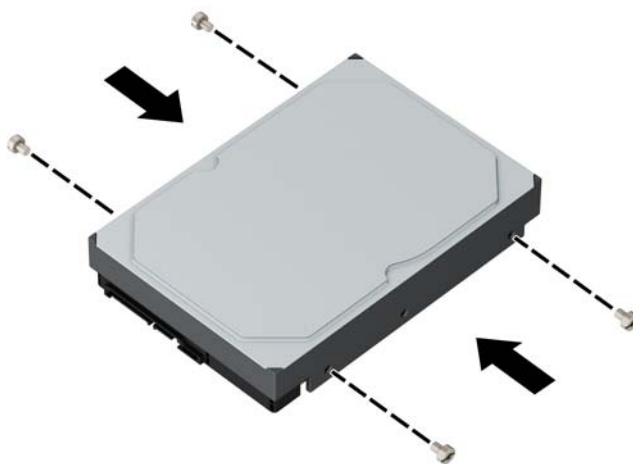
5. Kui arvuti seisab alusel, eemaldage tugialus.
6. Eemaldage arvuti külgpaneel.
7. Paigaldage ketta servadesse neli hõbedast 6-32 paigalduskruvi (mõlemasse serva kaks).

---

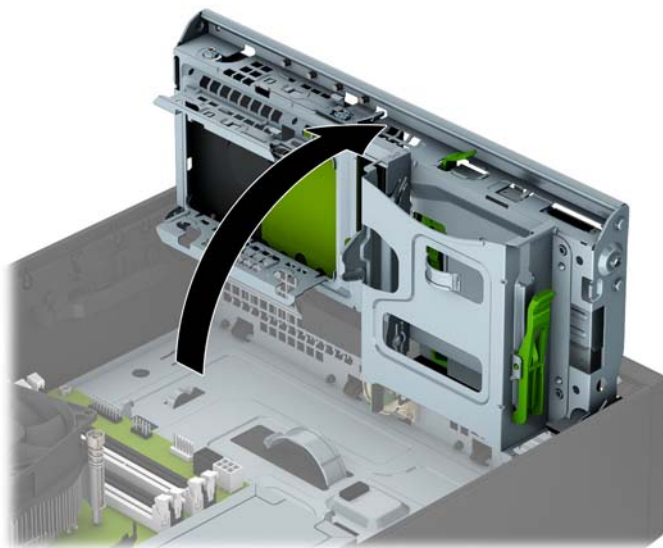
**📝 MÄRKUS.** HP on lisanud neli täiendavat hõbedast 6-32 paigalduskruvi, mis on paigaldatud korpuse külge 3,5-tollise põhikõvaketta sahtli kõrvale. Täiendavate paigalduskruvide asukohajoonise leiate jaotisest [Kettaseadmete paigaldamine ja eemaldamine lk 21](#).

Kui vahetate ketast, eemaldage neli paigalduskruvi vana ketta küljest ja kinnitage need seejärel uue külge.


---

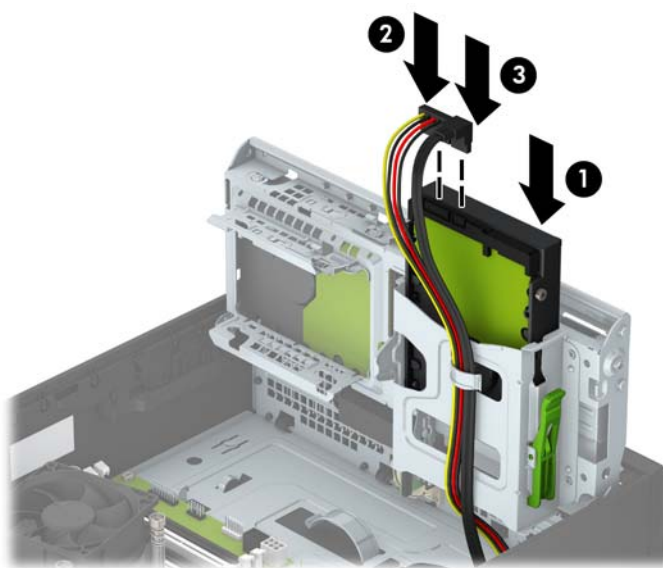


8. Pöörake kettaseadme korpus püstisesse asendisse.



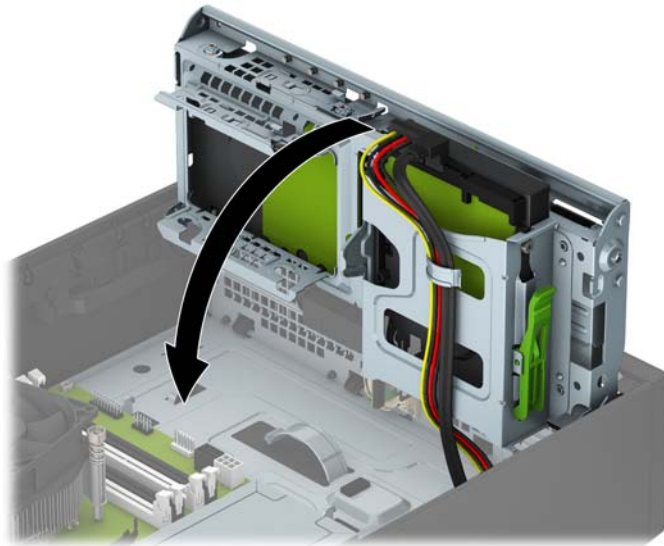
9. Libistage ketas kettasahtlisse (1) ja seejärel ühendage toitekaabel (2) ning andmekabel (3) ketta tagaosaga.

 **MÄRKUS.** Kui see on lisakõvaketas, ühendage andmekaabli teine ots emaplaadi ühe helesinise SATA-pesaga. Kui see on põhikõvaketas, ühendage andmekaabli teine ots emaplaadi tumesinise SATA-pesaga.



10. Pöörake kettaseadme korpus tagasi normaalasendisse.

**⚠ ETTEVAATUST.** Olge ettevaatlik, et te kettaseadme korpuse pööramise ajal ei pigistaks ühtki kaablit ega juhet.



11. Pange arvuti külgpaneel tagasi oma kohale.
12. Kui arvuti seisis alusel, kinnitage tugialus.
13. Ühendage uuesti toitejuhe ja mis tahes välisseadmed ning lülitage arvuti sisse.
14. Kinnitage kõik turvaseadmed, mis eemaldati või lülitati välja arvuti külgpaneeli eemaldamisel.

## 2,5-tollise kõvaketta eemaldamine

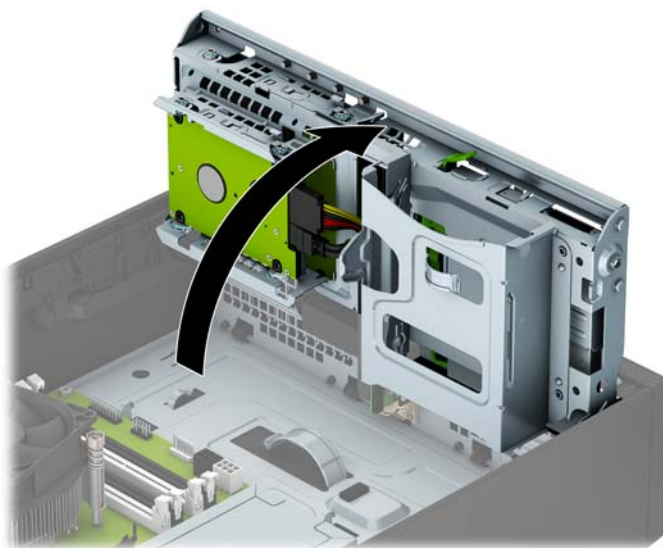
1. Eemaldage või vabastage igasugused turvaseadmed, mis takistavad arvuti avamist.
2. Eemaldage arvutist kõik irdkandjad, nagu laserkettad või USB-välkmäluseadmed.
3. Lülitage arvuti nõuetekohaselt (operatsioonisüsteemi kaudu) välja, samuti lülitage välja kõik välisseadmed.
4. Lahutage toitejuhe vooluvõrgust ja kõik välisseadmed arvutist.

---

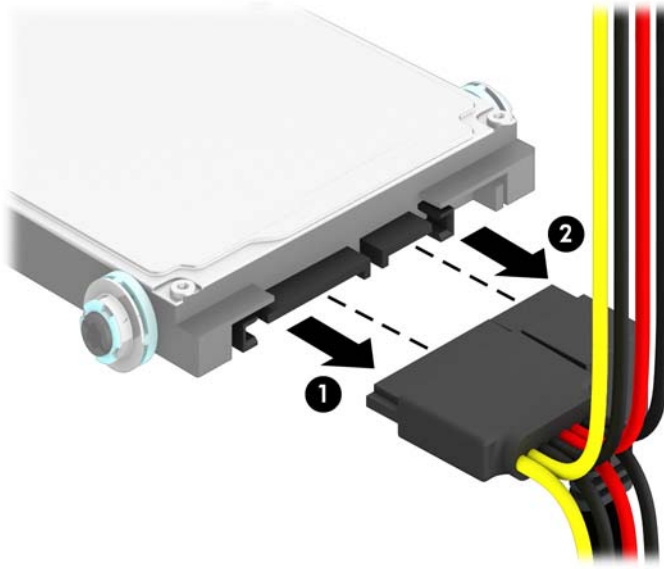
**⚠ ETTEVAATUST.** Seni, kuni arvuti on ühendatud töötavasse vooluvõrku, on emaplaadil teatud toitepinge hoolimata sellest, kas arvuti on sisse lülitatud või mitte. Vältimaks arvuti sisemiste komponentide kahjustamist, peate toitejuhtme toiteallikast lahutama.

---

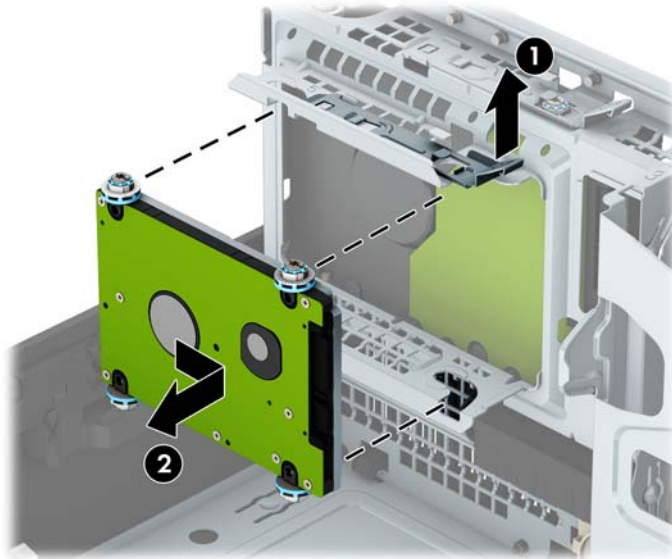
5. Kui arvuti seisab alusel, eemaldage tugialus.
6. Eemaldage arvuti külgpaneel.
7. Pöörake kettaseadme korpus püstisesse asendisse.



8. Lahutage optilise kettaseadme tagaküljelt toite- (1) ja andmesidekaablid (2).



9. Vajutage draivi tagaküljel olevat vabastushooba väljapoole (1) ning seejärel libistage draivi nii palju tahapoole kui võimalik, tõmmake see alla ning draivisahtlist välja (2).



10. Uue ketta paigaldamisel vt jaotist [2,5-tollise kõvaketta paigaldamine lk 35](#). Kui te ei paigalda uut ketast, keerake kettariiu allapoole ja paigaldage juurdepääsupaneel tagasi.



## 2,5-tollise kõvaketta paigaldamine

1. Eemaldage või lülitage välja igasugused turvaseadmed, mis takistavad arvuti avamist.
2. Eemaldage arvutist kõik irdkandjad, nagu laserkettad või USB-välkmäluseadmed.
3. Lülitage arvuti nõuetekohaselt (opsüsteemi kaudu) välja, samuti lülitage välja kõik välisseadmed.
4. Lahutage toitejuhe vooluvõrgust ja kõik välisseadmed arvutist.

---

**⚠ ETTEVAATUST.** Seni, kuni arvuti on ühendatud töötavasse vooluvõrku, on emaplaadil teatud toitepinge hoolimata sellest, kas arvuti on sisse lülitatud või mitte. Vältimaks arvuti sisemiste komponentide kahjustamist, peate toitejuhtme toiteallikast lahutama.

---

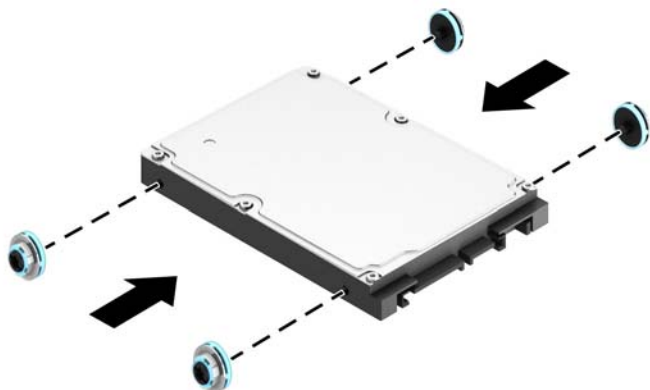
5. Kui arvuti seisab alusel, eemaldage tugialus.
6. Eemaldage arvuti külgpaneel.
7. Paigaldage neli musta ja sinist 3M isolatsiooniraami juhtkrugi (kaks kettaseadme mõlemale küljele).

---

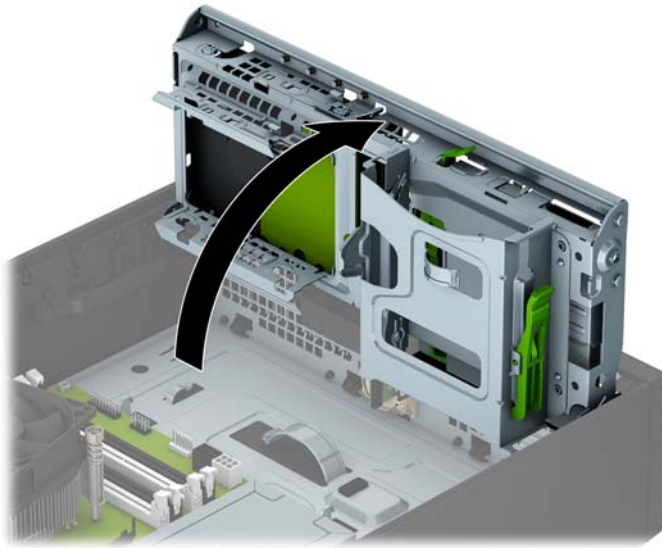
**📝 MÄRKUS.** HP pakub M3 meeterkeermega isolatsiooniraami juhtkrusid.

Kui vahetate ketast, eemaldage neli paigalduskruvi vana ketta küljest ja kinnitage need seejärel uue külge.

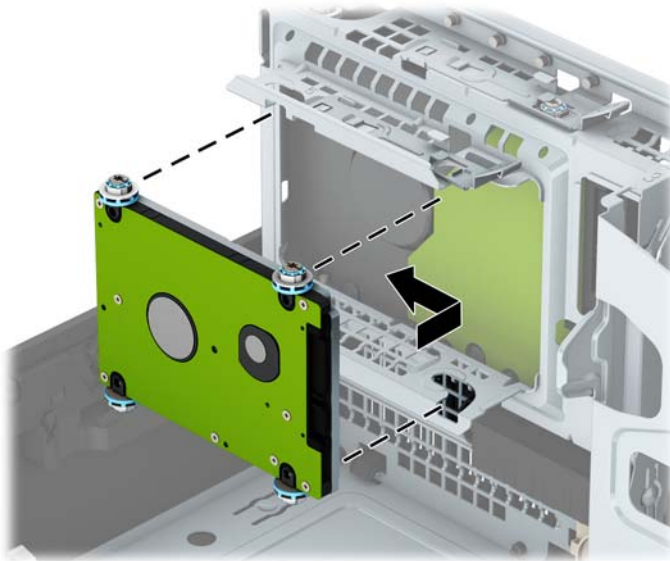
---




8. Pöörake kettaseadme korpus püstisesse asendisse.

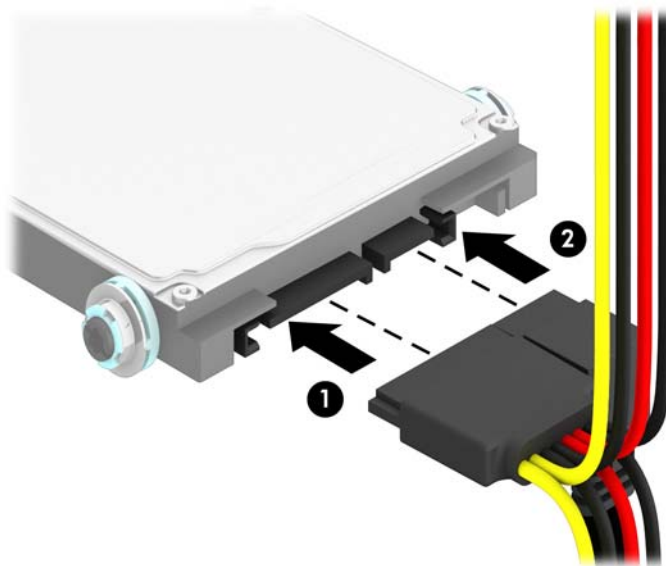


9. Joondage ketta paigalduskruvid kettasahtli külgedel olevate J-kujuliste avadega. Vajutage ketast kettasahtlisse ning seejärel libistage seda ettepoole, kuni see lukustub paigale.




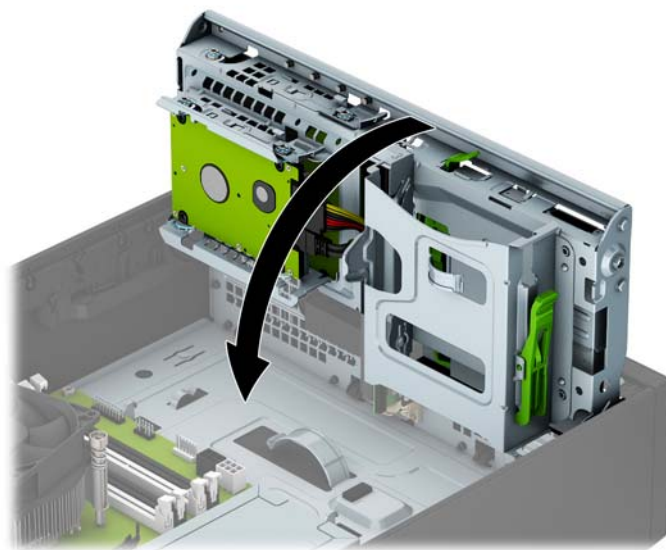
10. Ühendage toitejuhe (1) ja andmesidekaabel (2) kõvaketta tagaküljele.

 **MÄRKUS.** Kui 2,5-tolline kõvaketas on põhikõvaketas, ühendage andmekaabli teine ots emaplaadi tumesinise SATA-pesaga, millel on märgistus SATA0. Kui see on lisakõvaketas, ühendage andmekaabli teine ots emaplaadi ühe helesinise SATA-pesaga.



11. Pöörake kettaseadme korpust tagasi normaalasendisse.

 **ETTEVAATUST.** Olge ettevaatlik, et te kettaseadme korpuse pööramise ajal ei pigistaks ühtki kaablit ega juhet.



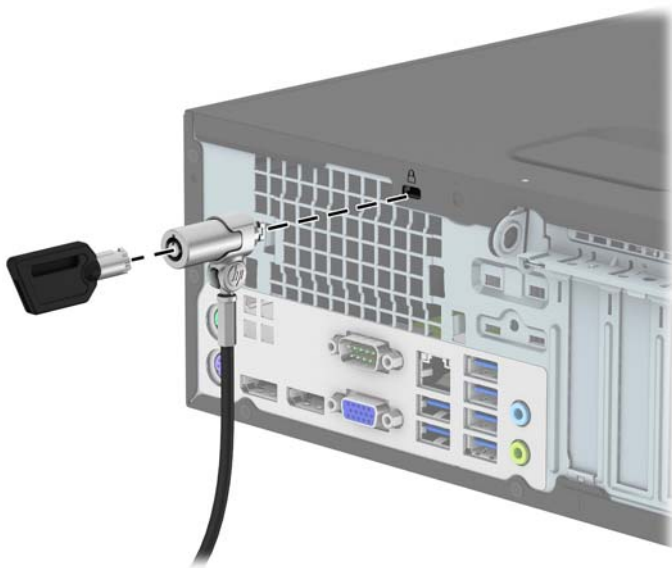
12. Pange arvuti külgpaneel tagasi oma kohale.  
13. Kui arvuti seisib alusel, kinnitage tugialus.

14. Ühendage uuesti toitejuhe ja mis tahes välisseadmed ning lülitage arvuti sisse.
15. Kinnitage kõik turvaseadmed, mis eemaldati või lülitati välja arvuti külgsuuna eemaldamisel.

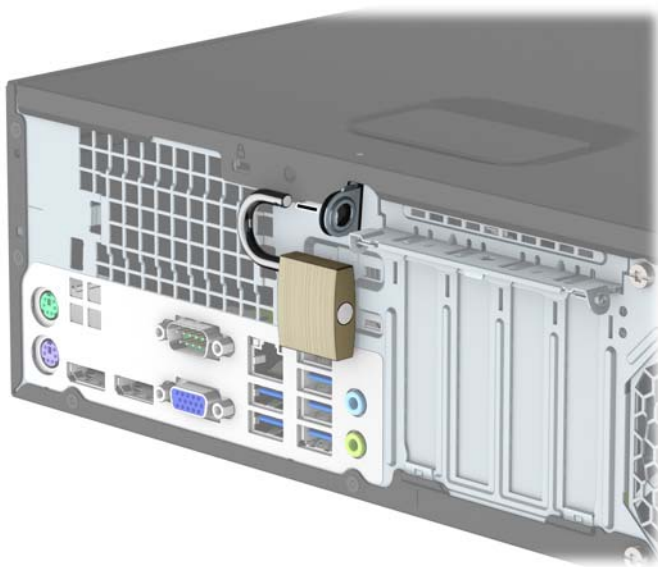
## Turvaluku paigaldamine

Arvuti kaitseks saate kasutada allpool ja järgmistel lehekülgedel kujutatud turvalukke.

### Kaabellukk

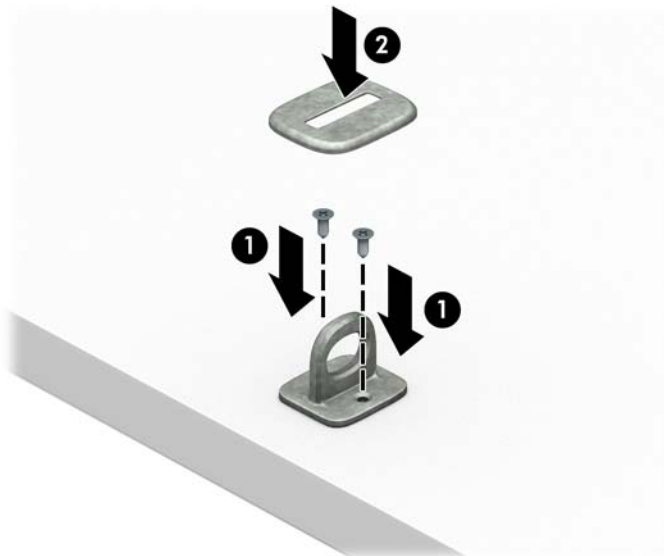


## Tabalukk



## HP äriklassi arvuti turvalukk V2

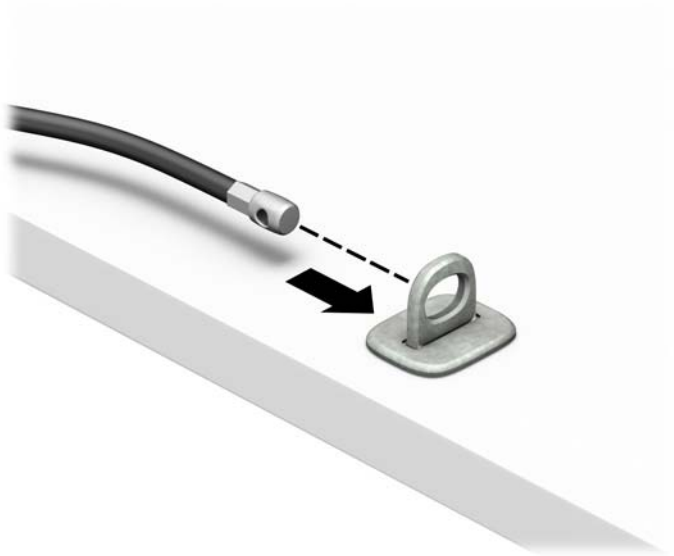
1. Kinnitage turvakaabli kinniti laua külge, kasutades oma keskkonna jaoks sobilikke kruvisid (ei kuulu komplekti) (1), seejärel klõpsake kate kaablikinniti aluse külge (2).



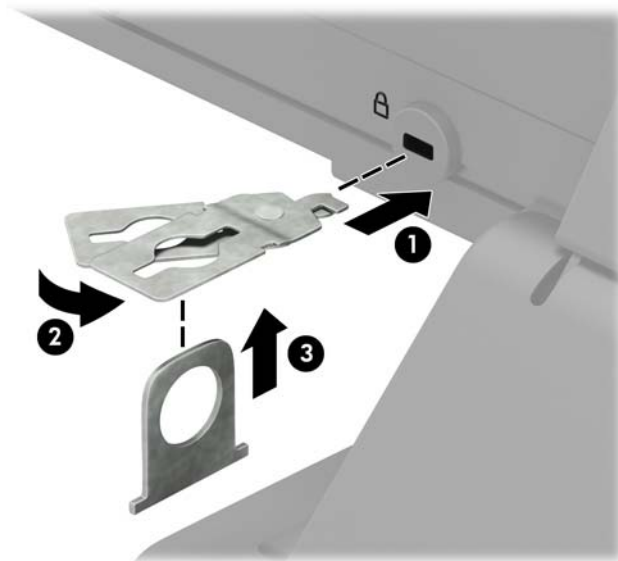
2. Suunake turvakaabel ümber paikse objekti.



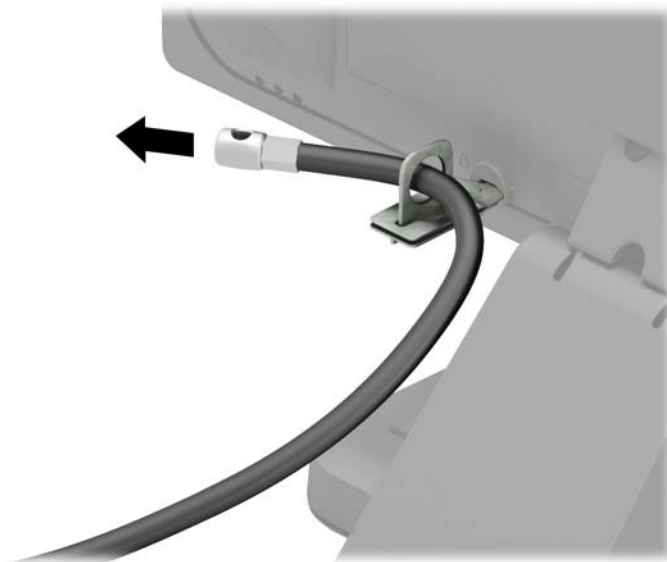
3. Juhtige turvakaabel läbi turvakaabli kinniti.



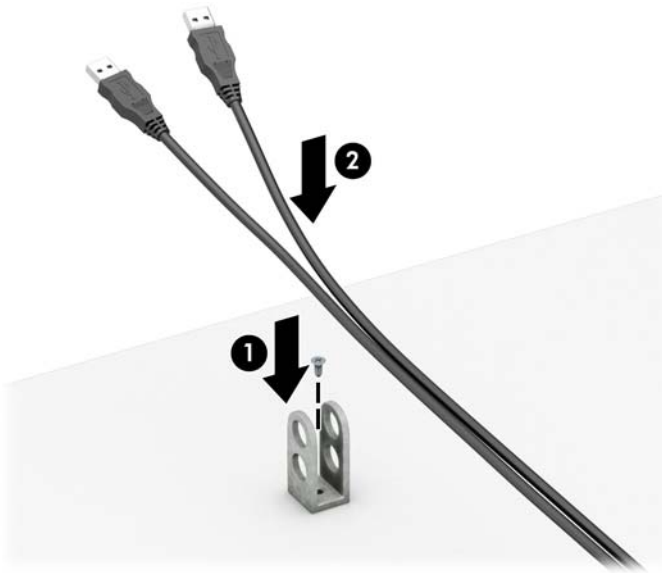
4. Tõmmake monitoriluku kaks käärharu lahti ja sisestage lukk monitori tagaküljel asuvasse turvapessa (1), lükake käärharud kokku, et lukk paigale lukustada (2), ja seejärel juhtige kaablijuhik läbi monitoriluku keskosas (3).



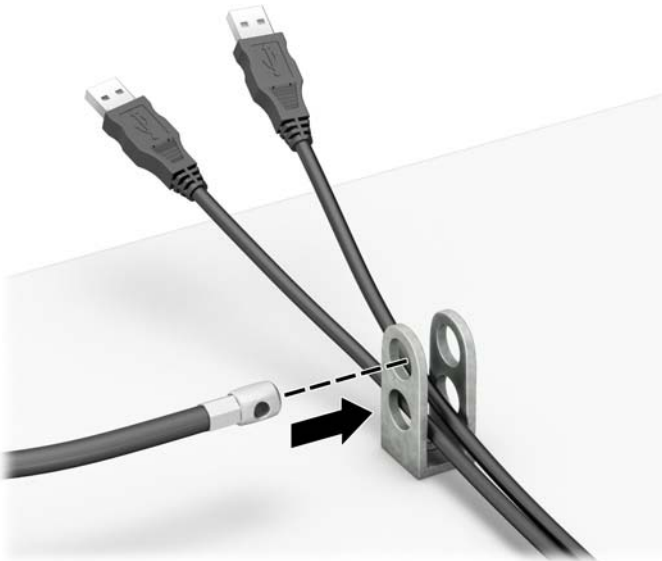
5. Juhtige turvakaabel läbi monitori külge paigaldatud turvajuhiku.



6. Kinnitage tarvikukaabli kinniti laua külge, kasutades oma keskkonna jaoks sobilikku kruvi (ei kuulu komplekti) (1), seejärel paigutage tarvikukaablid kinniti alusesse (2).

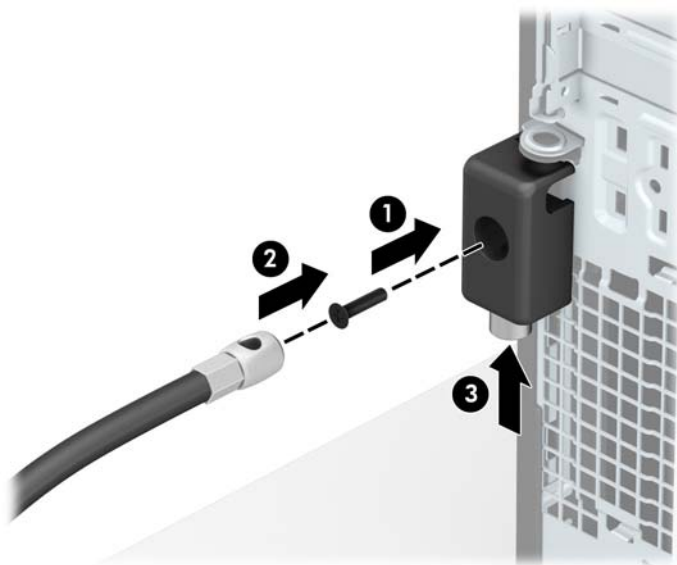


7. Juhtige turvakaabel läbi tarvikukaabli kinnitis olevate avade.

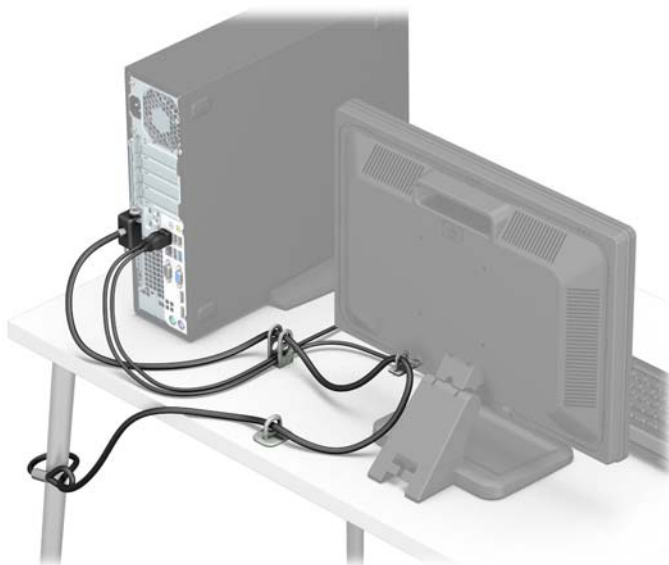




8. Kruvige lukk komplekti kuuluva kruvi abil korpuse külge (1). Sisestage turvakaabli pistikuga ots lukku (2) ja vajutage nuppu luku rakendamiseks sissepoole (3). Luku avamiseks kasutage kaasasolevat võtit.



9. Sellega on kõik tööjaama seadmed kinnitatud.



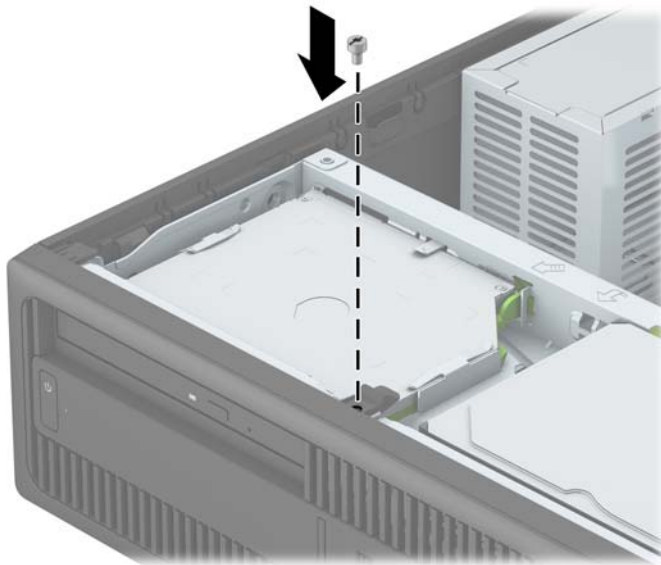
## Esipaneeli turvalisus

Esikatte saab paigale lukustada, paigaldades HP poolt tarnitud kinnituskruvi. Kinnituskruvi paigaldamiseks:

1. Eemaldage/eraldage kõik turvaseadmed, mis võivad arvuti avamist takistada.
2. Eemaldage arvutist kõik irdkandjad, nagu laserkettad või USB-välkmäluseadmed.
3. Sulgege arvuti õigesti operatsioonisüsteemi kaudu ja lülitage seejärel välja kõik välisseadmed.
4. Eemaldage toitekaabel vooluvõrgust ning eraldage kõik välisseadmed.

**⚠ ETTEVAATUST.** Hoolimata toitelüliti asendist on emaplaat alati pinge all seni, kui süsteem on ühendatud vahelduvvooluvõrku. Arvuti sisemiste komponentide kahjustamise vältimiseks tuleb toitekaabel alati vooluvõrgust eemaldada.

5. Kui arvuti seisab alusel, eemaldage tugialus.
6. Eemaldage arvuti külgpaneel.
7. Kui teil ei ole 6-32 standardkrugi, eemaldage üks neljast hõbedasest 6-32 standardkruvist, mis asuvad kettariuli kohal. 6-32 standardkrude asukohajoonise leiate jaotisest [Kettaseadmete paigaldamine ja eemaldamine lk 21](#).
8. Paigaldage 6-32 turvakruvi läbi esiplaadi keskmise vabastussaki, et lukustada esiplaat paigale.



9. Paigaldage arvuti juurdepääsupaneel tagasi.
10. Kui arvuti seisib alusel, kinnitage tugialus.
11. Ühendage uuesti toitejuhe ja mis tahes välisseadmed ning lülitage arvuti sisse.
12. Lukustage kõik turvaseadmed, mis külgpaneeli eemaldamisel eraldati.

# A Patarei vahetamine

Arvutisse paigaldatud patarei on reaaliajakella käigushoidmiseks. Patarei tuleb asendada algselt arvutisse paigaldatud patareiga ekvivalentse patareiga. Arvutisse on paigaldatud 3-voldise tööpingega liitium-nööppatarei.

**⚠ HOIATUS!** Arvutisse on paigaldatud sisemine liitiummangaandioksiidpatarei. Kui patareiga valesti ümber käia, võivad elemendid süttida ja tekitada põletusi. Vigastusohu vähendamine

Ärge üritage patareid laadida!

Vältige kokkupuudet temperatuuriga, mis on kõrgem kui 60 °C (140 °F).

Ärge demonteerige, muljuge ega torkige patareid, ärge lühistage ühendusklemme ega visake patareid vette või tulle.

Vahetage vana patarei välja ainult selle toote jaoks ettenähtud HP originaalpatarei vastu.

**⚠ ETTEVAATUST.** Enne patarei vahetamist varundage kindlasti arvuti CMOS-sätteid. Patarei eemaldamisel või vahetamisel CMOS-sätteid kustutatakse.

Arvuti või selle lisaseadmed võivad staatilisest pingest tekkiva ülelöögi tõttu kahjustusi saada. Seepärast maandage alati enne nende toimingute alustamist endasse kogunenud staatiline elektrilaeng, puudutades korraks mõnda maandatud metallobjekti.


**📝 MÄRKUS.** Liitiumpatarei tööea pikendamiseks hoidke arvuti toitekaabel vooluvõrku ühendatuna. Patareilt töötab süsteem ainult siis, kui arvuti toitekaabel POLE vooluvõrku ühendatud.

HP soovib oma klientidel anda kasutatud elektroonilise riistvara, HP originaalprindikassetid ja akud jäätmekäitlusele. Lisateavet jäätmekäitluse kohta leiate aadressilt <http://www.hp.com/recycle>.

1. Eemaldage või vabastage igasugused turvaseadmed, mis takistavad arvuti avamist.
2. Eemaldage arvutist kõik irdkandjad, nagu laserkettad või USB-välkmäluseadmed.
3. Lülitage arvuti nõuetekohaselt (operatsioonisüsteemi kaudu) välja, samuti lülitage välja kõik välisseadmed.
4. Lahutage toitejuhe vooluvõrgust ja kõik välisseadmed arvutist.

**⚠ ETTEVAATUST.** Seni, kuni arvuti on ühendatud töötavasse vooluvõrku, on emaplaadil teatud toitepinge hoolimata sellest, kas arvuti on sisse lülitatud või mitte. Vältimaks arvuti sisemiste komponentide kahjustamist, peate toitejuhtme toiteallikast lahutama.

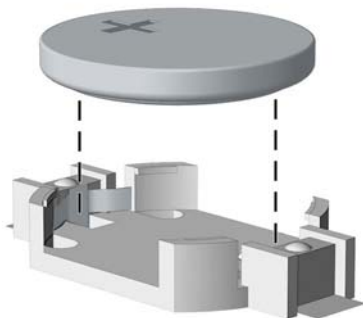
5. Eemaldage arvuti külgpaneel.
6. Leidke emaplaadilt patarei ja selle hoidik.

 **MÄRKUS.** Mõnel arvutimudelil tuleb eemaldada mõni sisemine komponent, et patareile juurde pääseda.

7. Järgige patarei vahetamisel emaplaadil paikneva patareihoidiku tüübile vastavaid juhiseid.

#### Tüüp 1

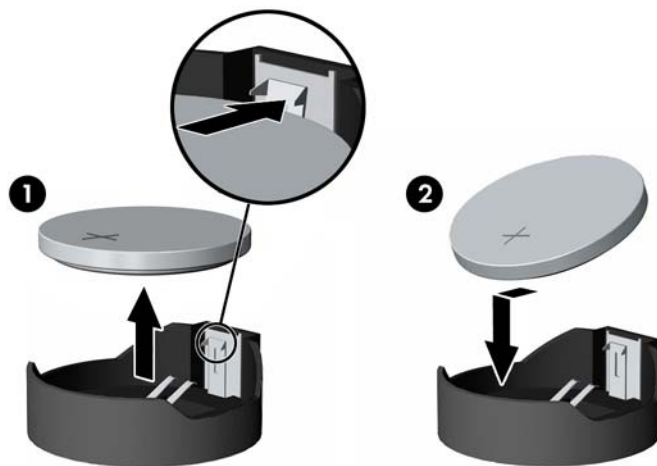
- a. Tõstke patarei hoidikust välja.



- b. Asetage uus patarei kohale, plussklemm ülal. Patareihoidik kinnitab patarei automaatselt õigesse asendisse.

#### Tüüp 2

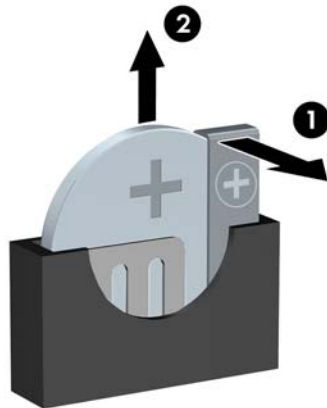
- a. Patarei vabastamiseks hoidikust suruge üle patarei serva ulatuv metallklamber eemale. Kui patarei hüppab pesast välja, tõstke see hoidikust välja.
- b. Uue patarei paigaldamiseks asetage selle üks serv hoidiku serva alla, plussklemm ülalpool. Suruge patarei vastasserva alla, kuni kinnitusklamber liigub üle patarei serva.




#### Tüüp 3

- a. Suruge patareid hoidev klamber (1) tagasi ja eemaldage patarei (2).

- b. Asetage uus patarei ja seda hoidev klamber kohale.



---

 **MÄRKUS.** Pärast patarei kohalepanekut tehke veel järgmist.

---

8. Pange arvuti külgtahvel kohale tagasi.
9. Ühendage uuesti toitejuhe ja mis tahes välisseadmed ning lülitage arvuti sisse.
10. Lähtestage häälestusutiliidi Computer Setup (Arvuti häälestus) abil kuupäev, kellaaeg, paroolid ja süsteemi erisätted.
11. Kinnitage kõik turvaseadmed, mis eemaldati või lülitati välja arvuti külgtahveli eemaldamisel.

## B Elektrostaatiline lahendus

Staatilise laengu mahalaadimisest sõrmede või mõne muu juhi kaudu võivad kahjustusi saada emaplaadid või muud staatilise laengu suhtes tundlikud seadmed. Ka võib sellist tüüpi kahjustus vähendada seadme kasutusiga.

### Elektrostaatilise kahju vältimine

Elektrostaatiliste kahjustuste vältimiseks järgige järgmisi ettevaatusabinõusid.

- Staatilise laengu suhtes turvalistes pakendites olevate toodete transpordil ja ladustamisel hoiduge neid puudutamast.
- Hoidke elektrostaatiliselt tundlikke detaile pakendites kuni nende jõudmiseni maandatud töökohale.
- Enne ümbristest eemaldamist asetage detailid maandatud pinnale.
- Hoiduge puudutamast ühenduskontakte, juhtmeid või trükkplaati.
- Maandage end alati, kui peate puudutama mõnda elektrostaatiliselt tundlikku komponenti või sõlme.

### Maandamise viisid

Maandamiseks on mitu moodust. Kui käsitsete või paigaldate elektrostaatiliselt tundlikke osi, kasutage mõnda järgmist moodust:

- Maandage end käepaela abil maandatud töökoha maandusahelasse või arvuti tugiraamistikku. Käepaelad on painduvad ühenduslülid takistusega 1 megaoom  $\pm$  10% maa suhtes. Hea maanduskontakti saamiseks paigaldage käepael otse randmele vastu nahka.
- Seistes töötamisel, maandage kann-, põia- või kogu tallaosa. Kui seisate elektrit juhtivast materjalist põrandal või põrandamatil, kandke mõlemal jalal maanduspaela.
- Kasutage juhtivast materjalist hooldusvahendeid.
- Kasutage kaasaskantavat välihoolduskomplekti koos staatilist laengut hajutava matiga.

Kui teil pole korraliku maanduse realiseerimiseks ühtki soovitatud abivahendit, pöörduge HP volitatud esinduse, edasimüüja või hooldusettevõtte poole.



**MÄRKUS.** Staatilise elektri kohta saate lisateavet HP volitatud esindusest, edasimüüjalt või hooldusettevõttest.

# C Juhised arvutiga töötamiseks, tavahooldus ja transpordiks ettevalmistamine

## Juhised arvutiga töötamiseks ja tavahooldus

Arvuti ja kuvari paigaldamisel ja hooldamisel järgige järgmisi juhiseid:

- Ärge paigutage arvutit ülemäära niiskesse kohta, päikese kätte ega liiga kuuma või külma ruumi.
- Paigutage arvuti kindlale tasasele pinnale. Jahutuseks vajaliku õhuvoolu tagamiseks jätke arvuti korpuse kõigile ventileeritavatele külgedele ja kuvari kohale 10,2 cm õhuvahe.
- Ärge takistage õhu juurdevoolu arvutisse: hoidke kõik ventilaatori- ja õhuvõtuavad vabad. Ärge asetage sisselükatud tugijalgadega klaviatuuri tihedalt vastu lauaarvuti esikülge, sest ka see takistab õhu sissevoolu.
- Ärge töötage mitte kunagi arvutiga, mille külgpaneel või laienduskaardi pesade katted on eemaldatud.
- Ärge asetage arvuteid üksteise peale või lähedusse, kui selle tulemusena võiks ühest arvutist väljuv soojenenud õhk sattuda teise arvutisse sisenevasse õhuvoolu.
- Kui arvuti paigutatakse eraldi korpusesse, tuleb see korpus varustada sisse- ja väljapuhkeventilaatoritega ning juhendada eeltoodud juhistest.
- Jälgige, et arvutisse ega klaviatuuri ei satuks vedelikku.
- Ärge katke kuvari õhuavasid mitte mingil moel kinni.
- Paigaldage või lülitage sisse operatsioonisüsteemi või muu tarkvara toitehaldusfunktsioonid (sh unerežiimid).
- Enne järgnevat toiminguid lülitage arvuti välja.
  - Pühkige arvuti välispinda pehme niiske lapiga vastavalt vajadusele. Puhastuskemikaalid võivad viimistluse tooni muuta või kahjustada.
  - Puhastage regulaarselt arvuti kõigil ventileeritavatel külgedel asuvaid õhuavasid. Tolmurullid, mustus või muud võõrkehavad võivad sulgeda õhuavad, piirates õhu läbivoolu.

# Optilise kettaseadme ettevaatusabinõud

Optilise kettaseadme kasutamisel või puhastamisel rakendage järgnevaid ohutusabinõusid.

## Töötamine

- Ärge kettaseadet töötamise ajal liigutage. See võib põhjustada lugemisel tõrkeid.
- Vältige kettaseadme sattumist ootamatute temperatuurimuutuste mõju alla, kuna seadme sisemuses võib tekkida kondensaat. Kui temperatuur on kettaseadme töö ajal siiski kiiresti muutunud, oodake enne toite väljalülitamist vähemalt üks tund. Kui lülitate seadme kohe sisse, võib lugemisel esineda tõrkeid.
- Hoiduge kettaseadme paigutamisest niiskesse, äärmusliku temperatuuri, mehaanilise vibratsiooni või otsese päikesevalgusega ruumidesse.

## Puhastamine

- Puhastage esipaneeli ja juhtnuppe pehme, kuiva või kergelt puhastusvahendi lahusega niisutatud pehme lapiga. Ärge pihustage puhastusvedelikke kunagi otse seadmele.
- Hoiduge ükskõik milliste pindu kahjustada võivate lahustite (nt alkohol või benseen) kasutamisest.

## Ohutus

Kui seadmesse peaks sattuma võõrkehi või vedelikku, lülitage arvuti viivitamatult välja ja laske volitatud HP hooldustöökojas üle vaadata.

## Transpordiks ettevalmistamine

Arvuti ettevalmistamisel transpordiks pidage silmas järgmisi soovitusi:

1. Varundage kõvaketta failid PD-ketastele, kassettidele, CD-dele või USB-välkmäluseadmetele. Veenduge, varundatud failide kandja ei satu elektriliste või magnetiliste impulsside mõjuvälja, kui seda hoiustatakse või transporditakse.



---

**MÄRKUS.** Kõvaketas lukustub süsteemi väljalülitamisel automaatselt.

---

2. Eemaldage ja talletage kõik irdandmekandjad.
3. Lülitage arvuti ja välisseadmed välja.
4. Lahutage toitejuhe esmalt toitepistikust ja seejärel arvutist.
5. Süsteemi komponentidel ja välisseadmetel lahutage kõigepealt toitejuhtmed, alles siis lahutage need seadmed arvutist.



---

**MÄRKUS.** Enne arvuti transportimist veenduge, et kõik laienduskaardid oleksid korralikult paigaldatud ja kinnitatud.

---

6. Pakkige süsteemi koostisosad ja välisseadmed nende originaalpakenditesse või nendega sarnasesse pakendisse, jälgides, et nende kaitseks kasutataks piisavalt pakkematerjali.



---

## D Juurdepääsetavus

HP kujundab, toodab ja müüb tooteid ja teenuseid, mida saavad kasutada kõik, sealhulgas puuetega inimesed, kas siis ilma või koos sobivate abiseadmetega.

## Toetatud abitehnoloogiad

HP tooted toetavad paljusid operatsioonisüsteemi abitehnoloogiaid ning neid saab konfigurida veel paljude muudegi abitehnoloogiatega koos töötama. Lisateavet abifunktsioonide kohta leiate seadme otsingufunktsiooni kasutades.



---

**MÄRKUS.** Lisateavet mõne kindla abitehnoloogia kohta saate selle toote klienditoelt.

## Kuidas meie toega ühendust võtta

Täiustame pidevalt meie toodete ja teenuste hõlbustusfunktsioone ja ootame kasutajate tagasisidet. Kui teil on mõne tootega probleeme või soovite jagada meiega, kuidas hõlbustusfunktsioonid on teid aidanud, võtke meiega ühendust numbril (888) 259 5707 (esmaspäevast reedeni 6.00–21.00 (MST)). Kui olete kurt või vaegkuulja ning kasutate teenust TRS/VRS/WebCapTel, võtke meiega ühendust, kui vajate tehnilist tuge või teil on küsimusi hõlbustusfunktsioonide kohta, helistades numbril (877) 656 7058 (esmaspäevast reedeni 6.00–21.00 (MST)).



**MÄRKUS.** Tuge pakutakse ainult inglise keeles.

# Tähestikuline register

- D**  
DIMM-id. Vt mälu  
draivid  
    kaabelühendused 21  
    paigaldamine 21
- E**  
eemaldamine  
    2,5-tolline kõvaketas 33  
    3,5-tolline lisakõvaketas 28  
    3,5-tolline põhikõvaketas 25  
    arvuti juurdepääsupaneel 6  
    ehiskate 9  
    esipaneel 8  
    laienduskaart 16  
    patarei 45  
    õhuke optiline draiv 22  
elektrostaatiline lahendus, kahju vältimine 48  
emaplaadi ühenduskohad 11  
esipaneel  
    eemaldamine 8  
    paigaldamine 10  
    turvalisus 43  
esipaneeli komponendid 2  
esiplaat  
    katte eemaldamine 9
- J**  
juhised arvutiga töötamiseks 49  
juurdepääsetavus 51  
juurdepääsupaneel  
    eemaldamine 6  
    tagasipaneel 7
- K**  
kettaseadmed  
    asukohad 20
- kõvaketas (2,5-tolline)  
    eemaldamine 33  
    paigaldamine 35  
kõvaketas (3,5-tolline)  
    eemaldamine 25, 28  
    paigaldamine 25, 30
- L**  
laienduskaart  
    eemaldamine 16  
    paigaldamine 16  
lukud  
    esipaneel 43  
    HP äriklassi arvuti turvalukk 39  
    kaabellukk 38  
    tabalukk 39
- M**  
mälu  
    paigaldamine 13  
    pesade asustamine 14  
    tehnilised andmed 13
- O**  
optiline draiv  
    eemaldamine 22  
    paigaldamine 23  
    puhastamine 50  
optiline kettaseade  
    ettevaatusabinõud 50
- P**  
paigaldamine  
    2,5-tolline kõvaketas 35  
    3,5-tolline lisakõvaketas 30  
    3,5-tolline põhikõvaketas 25  
draivi kaablid 21  
laienduskaart 16  
mälu 13  
patarei 45  
    õhuke optiline draiv 23  
paigaldusjuhised 5  
patarei vahetamine 45
- S**  
seerianumbri asukoht 4
- T**  
tagapaneeli komponendid 3  
toote ID-numbri asukoht 4  
tower-konfiguratsioon 11  
transpordiks ettevalmistamine 50  
turvalisus  
    esipaneel 43  
    HP äriklassi arvuti turvalukk 39  
    kaabellukk 38  
    tabalukk 39
- V**  
ventileerimisjuhised 49