



## Referenčni priročnik za strojno opremo

Poslovni računalnik HP ProDesk 600 G2 z majhnim ohišjem (SFF)

© Copyright 2015 HP Development Company, L.P.

Microsoft in Windows sta registrirani blagovni znamki skupine podjetij Microsoft v ZDA.

Informacije, podane v tem dokumentu, se lahko spremenijo brez predhodnega obvestila. Edine garancije za HP-jeve izdelke in storitve so navedene v garancijskih izjavah, ki so priložene izdelkom in storitvam. Noben del tega dokumenta se ne sme razlagati kot dodatna garancija. HP ni odgovoren za tehnične ali uredniške napake ali pomanjkljivosti v tem dokumentu.

Prva izdaja: junij 2015

Številka dela dokumenta: 822846-BA1

## Obvestilo o izdelku

V tem priročniku so opisane funkcije, ki so skupne večini modelov. Nekatere funkcije morda niso na voljo v vašem računalniku.

Niso vse funkcije na voljo v vseh izdajah sistema Windows 8. Če želite izkoristiti vse funkcije sistema Windows 8, boste računalnik morda morali nadgraditi in/ali posebej kupiti strojno opremo, gonilnike in/ali programsko opremo. Za podrobnosti glejte <http://www.microsoft.com>.

Če želite izkoristiti vse funkcije sistema Windows 7, boste računalnik morda morali nadgraditi in/ali posebej kupiti strojno opremo in/ali pogon DVD za namestitev programske opreme za sistem Windows 7. Za podrobnosti glejte <http://windows.microsoft.com/en-us/windows7/get-know-windows-7>.




## Pogoji programske opreme

S tem, ko namestite, kopirate, prenesete ali kako drugače uporabljate kateri koli izdelek programske opreme, ki je bil vnaprej nameščen v tem računalniku, se strinjate, da vas zavezujejo pogoji licenčne pogodbe za končnega uporabnika HP (EULA). Če ne sprejmete pogojev te licenčne pogodbe, ste upravičeni samo do vrnitve celotnega neuporabljenega izdelka (strojne in programske opreme) v 14 dneh, v skladu s politiko vračila kupnine, ki velja za mesto nakupa.

Za vse nadaljnje informacije ali zahtevo za vračilo celotnega zneska kupnine za osebni računalnik se obrnite na lokalno prodajno mesto (prodajalca).

## 0 tej knjigi

Priročnik ponuja osnovne informacije za nadgradnjo poslovnega računalnika HP ProDesk.

- 
-  **OPOZORILO!** Tako poudarjeno besedilo opozarja, da utegnete biti izpostavljeni telesnim poškodbam ali smrtni nevarnosti, če ne boste upoštevali navodil.
  -  **POZOR:** Tako poudarjeno besedilo opozarja, da lahko pride do poškodbe opreme oziroma izgube podatkov, če ne boste upoštevali navodil.
  -  **OPOMBA:** Tako poudarjeno besedilo opozarja na pomembne dodatne informacije.
-



---

# Kazalo

<b>1 Funkcije izdelka .....</b>	<b>1</b>
Funkcije standardne konfiguracije .....	1
Deli na sprednji plošči .....	2
Deli na zadnji plošči .....	3
Mesto serijske številke .....	4
<b>2 Nadgradnja strojne opreme .....</b>	<b>5</b>
Funkcije, ki olajšujejo popravila .....	5
Opozorila in svarila .....	5
Odstranjevanje plošče za dostop do notranjosti računalnika .....	6
Nameščanje plošče za dostop do notranjosti računalnika .....	7
Odstranjevanje sprednjega okvirja .....	8
Odstranjevanje zaščitne plošče tankega optičnega pogona .....	9
Ponovno nameščanje sprednjega okvirja .....	10
Spreminjanje namiznega ohišja v konfiguracijo stolpa .....	11
Priklučki na matični plošči .....	11
Nameščanje dodatnega pomnilnika .....	13
Moduli DIMM .....	13
Moduli DIMM DDR4-SDRAM .....	13
Zapolnitev podnožij za module DIMM .....	14
Namestitev modulov DIMM .....	14
Odstranjevanje ali nameščanje razširitvene kartice .....	16
Položaji pogonov .....	19
Nameščanje in odstranjevanje pogonov .....	21
Odstranjevanje 9,5 mm tankega optičnega pogona .....	22
Nameščanje 9,5 mm tankega optičnega pogona .....	23
Odstranjevanje in ponovno nameščanje primarnega 3,5-palčnega trdega diska .....	25
Odstranjevanje sekundarnega 3,5-palčnega trdega diska .....	28
Nameščanje sekundarnega 3,5-palčnega trdega diska .....	30
Odstranjevanje 2,5-palčnega trdega diska .....	33
Nameščanje 2,5-palčnega trdega diska .....	35
Namestitev varnostne ključavnice .....	38


Kabelska ključavnica .....	38
Ključavnica .....	39
Varnostna ključavnica za HP-jeve poslovne računalnike V2 .....	39
Varnost sprednjega okvirja .....	43
<b>Dodatek A Zamenjava baterije .....</b>	<b>45</b>
<b>Dodatek B Elektrostaticna razelektritev .....</b>	<b>48</b>
Preprečevanje poškodb zaradi statične elektrike .....	48
Načini ozemljitve .....	48
<b>Dodatek C Navodila za delovanje računalnika, redno vzdrževanje in priprava za pošiljanje .....</b>	<b>49</b>
Navodila za delovanje računalnika in redno vzdrževanje .....	49
Previdnostni ukrepi za optični pogon .....	50
Med uporabo .....	50
Čiščenje .....	50
Varnost .....	50
Priprava za pošiljanje .....	50
<b>Dodatek D Posebne potrebe .....</b>	<b>51</b>
Podprte tehnologije za pomoč .....	52
Stik s podporo .....	53
<b>Stvarno kazalo .....</b>	<b>54</b>

---

# 1 Funkcije izdelka

## Funkcije standardne konfiguracije

Funkcije se lahko razlikujejo glede na model računalnika. Če potrebujete podporo ali če želite več informacij o strojni in programski opremi, nameščeni v vaš model računalnika, zaženite pripomoček HP Support Assistant.

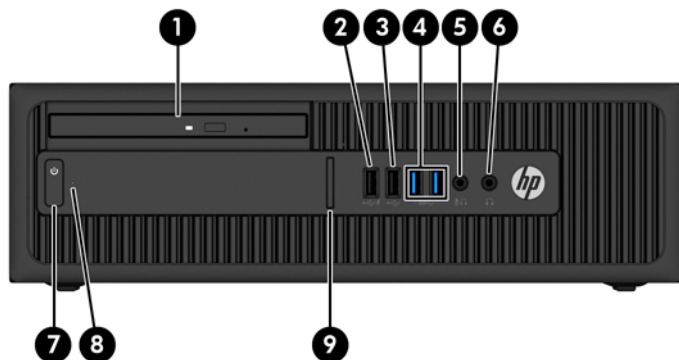
 **OPOMBA:** Ta model računalnika je mogoče uporabiti v pokončni ali ležeči usmeritvi.

---



## Deli na sprednji plošči

Konfiguracija pogonov se lahko razlikuje glede na model računalnika. Nekateri modeli imajo zaščitno ploščo, ki pokriva ležišče tankega optičnega pogona.



1 Tanek optični pogon (izbirno)

6 Priključek za slušalke

2 Napajalna vrata USB 2.0 (za polnjenje; črna)

7 Gumb za napajanje z dvema stanjema

3 Vrata USB 2.0 (črna)

8 Lučka za dejavnost trdega diska

4 Vrata USB 3.0 (modra)

9 Bralnik kartic SD (dodatno)

5 Priključek za mikrofonslušalke

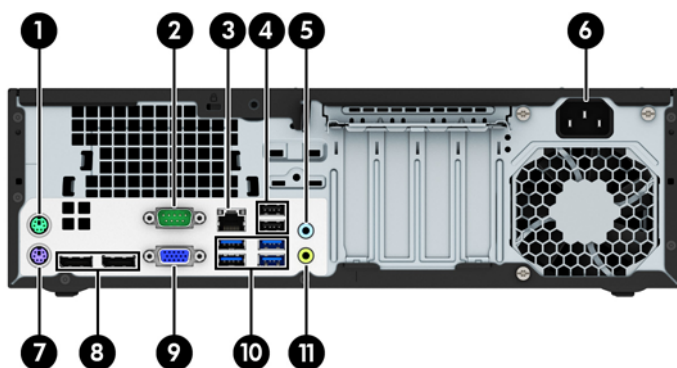
**OPOMBA:** Če je v priključek za mikrofonslušalke priključena naprava, se prikaže pogovorno okno z vprašanjem, ali želite priključek uporabiti za vhodno napravo, kot je mikrofonslušalke. Konfiguracijo priključka lahko kadar koli spremenite z dvoklikom ikone Audio Manager v opravilni vrstici sistema Windows.





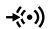
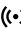
**OPOMBA:** Napajalna vrata USB 2.0 zagotavljajo tudi tok za polnjenje naprav, kot so pametni telefoni. Polnilni tok je na voljo vedno, ko je napajalni kabel priključen na sistem, tudi ko je sistem izklopljen.

**OPOMBA:** Lučka za napajanje med delovanjem običajno sveti belo. Če utripa rdeče, so z računalnikom težave, izpisuje pa se tudi diagnostična koda. Za interpretacijo kode glejte *Maintenance and Service Guide* (Priročnik za vzdrževanje in servisiranje).



## Deli na zadnji plošči



1	 Priključek PS/2 za miško (zelen)	7	 Priključek PS/2 za tipkovnico (vijoličast)
2	 Serijski priključek	8	 Priključki DisplayPort za monitor
3	 Omrežni priključek RJ-45	9	 Priključek za monitor VGA
4	 Vrata USB 2.0 s funkcijo prebujanja računalnika iz stanja S4/S5 (črna)	10	 Vrata USB 3.0 (modra)
5	 Vhodni priključek za zvok (moder)	11	 Izhodni priključek za naprave za zvok z lastnim napajanjem (zelen)
6	Priključek za napajalni kabel		

**OPOMBA:** Pri HP-ju lahko dobite dodatna serijska vrata in vzporedna vrata.

Če uporabljate USB-tipkovnico, HP priporoča, da priključite tipkovnico na ena od vrat USB 2.0 s funkcijo prebujanja računalnika iz stanja S4/S5. Funkcijo prebujanja računalnika iz stanja S4/S5 podpirajo tudi priključki PS/2, če je omogočena v nastavitvi sistema BIOS F10 Setup.

Če je v moder vhodni priključek za zvok priključena naprava, se prikaže pogovorno okno z vprašanjem, ali želite priključek uporabiti za vhodno napravo ali za mikrofona. Konfiguracijo priključka lahko kadar koli spremenite z dvoklikom ikone Audio Manager v opravilni vrstici sistema Windows.

Če je v eno od rež na matični plošči nameščena grafična kartica, lahko sočasno uporabljate video priključke na ločeni grafični kartici in na grafični kartici, vgrajeni v matično ploščo. Pri takšni konfiguraciji se bodo sporočila POST prikazala samo na zaslonu, ki je priključen na ločeno grafično kartico.

Grafično kartico, vgrajeno v matično ploščo, lahko onemogočite tako, da spremenite nastavitve v pripomočku Computer Setup.

## Mesto serijske številke

Vsak računalnik ima edinstveno serijsko številko in številko ID izdelka, ki ju najdete na zunanjščini računalnika. Ti številki imejte pri roki, kadar se za pomoč obračate na službo za stranke.



---

## 2 Nadgradnja strojne opreme

### Funkcije, ki olajšujejo popravila

Računalnik ima več funkcij, ki olajšujejo nadgrajevanje in popravila. Za nekatere namestitvene postopke, opisane v tem poglavju, boste potrebovali izvijač Torx T15 ali ploski izvijač.

### Opozorila in svarila

Preden izvedete nadgradnjo, natančno preberite vsa ustrezna navodila, opozorila in svarila v tem priročniku.

---

**⚠ OPOZORILO!** Da zmanjšate možnost za nastanek telesnih poškodb zaradi električnega udara, vročih površin ali ognja:

Odklopite napajalni kabel iz vtičnice in počakajte, da se notranje komponente sistema ohladijo, preden se jih dotaknete.

Ne priključujte telekomunikacijskih ali telefonskih priključkov v vtičnice omrežnega vmesniškega krmilnika (NIC).

Ne onemogočite ozemljitvenega vtiča na napajalnem kablu. Ozemljitveni vtič je pomembna varnostna naprava.

Napajalni kabel priključite v ozemljeno vtičnico, ki je vedno prosto dostopna.

Da bi zmanjšali nevarnost hudih poškodb, preberite *Safety & Comfort Guide* (Priročnik za varno in udobno uporabo). V njem so opisani pravilna namestitev delovne postaje, drža, zdravje in delovne navade računalniških uporabnikov, pri čemer vsebuje tudi pomembne informacije o električni in mehanski varnosti. Ta priročnik najdete na spletni strani <http://www.hp.com/ergo>.

**⚠ OPOZORILO!** V opremi so deli, ki so pod napetostjo ali se premikajo.

Preden odstranite ohišje opreme, izključite napajanje.

Ko ponovno nameščate ohišje, ga najprej namestite in pritrdite ter šele nato priključite opremo na električno omrežje.

**⚠ POZOR:** Statična elektrika lahko poškoduje električne dele računalnika ali dodatne opreme. Pred začetkom teh postopkov se razelektrite (dotaknite se ozemljenega kovinskega predmeta). Za več informacij glejte [Elektrostatična razelektritev na strani 48](#).

Vedno ko je računalnik priključen v električni vtičnici, je sistemska plošča pod napetostjo. Preden odprete računalnik, odklopite napajalni kabel iz vtičnice, da se notranje komponente ne poškodujejo.

---

## Odstranjevanje plošče za dostop do notranjosti računalnika

Za dostop do notranjih komponent morate odstraniti dostopno ploščo:

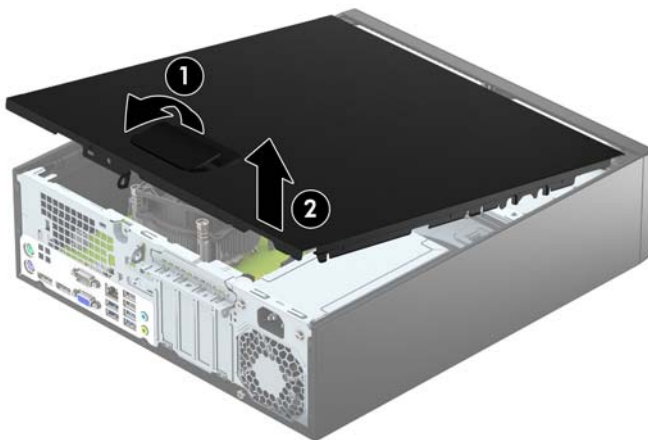
1. Odstranite/sprostite morebitne varnostne naprave, ki preprečujejo odprtje računalnika.
2. Iz računalnika odstranite vse izmenljive medije, kot so CD-ji ali bliskovne pomnilniške naprave USB.
3. Računalnik ustrezno izklopite prek operacijskega sistema, nato pa izklopite morebitne zunanje naprave.
4. Izvlecite napajalni kabel iz električne vtičnice, nato odklopite še morebitne zunanje naprave.

---

**⚠ POZOR:** Ne glede na stanje vklopa je sistemska plošča vedno pod napetostjo, dokler je sistem priključen v aktivni električni vtičnici. Odklopite napajalni kabel iz vtičnice, da se notranje komponente računalnika ne poškodujejo.

---

5. Če je računalnik na stojalu, ga odstranite s stojala in položite na širšo stran.
6. Primite ročaj plošče za dostop do notranjosti računalnika (1) in dvignite ploščo z računalnika (2).



## Nameščanje plošče za dostop do notranjosti računalnika

Potisnite jezička na sprednjem robu plošče za dostop pod rob na sprednji strani ohišja (1), nato pa zadnjo stran plošče za dostop položite na ohišje, da se zaskoči (2).

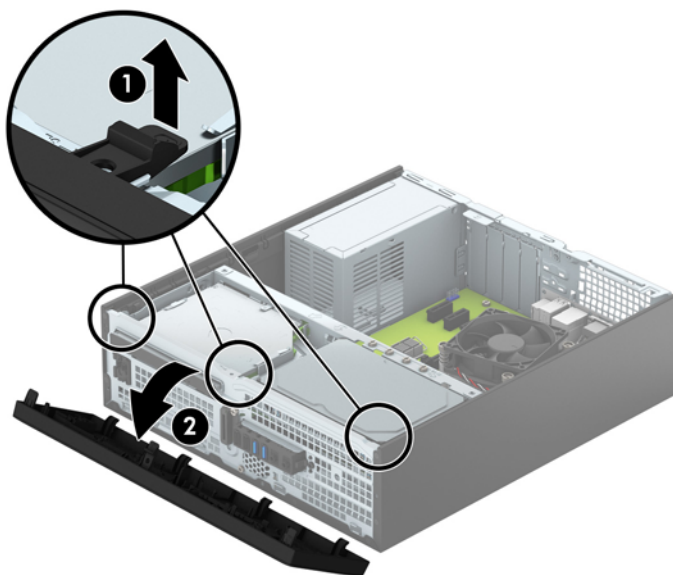


## Odstranjevanje sprednjega okvirja

1. Odstranite/sprostite vse varnostne naprave, ki onemogočajo odprtje računalnika.
2. Iz računalnika odstranite vse izmenljive medije, kot so CD-ji ali bliskovne pomnilniške naprave USB.
3. Pravilno izklopite računalnik z ukazom operacijskega sistema, nato pa še vse zunanje naprave.
4. Napajalni kabel odstranite iz zidne vtičnice in nato iz vseh zunanjih naprav.

**⚠ POZOR:** Ne glede na stanje vklopa je sistemska plošča vedno pod napetostjo, dokler je sistem priključen na aktivno električno vtičnico. V izogib okvaram notranjih delov računalnika izklopite napajalni kabel.

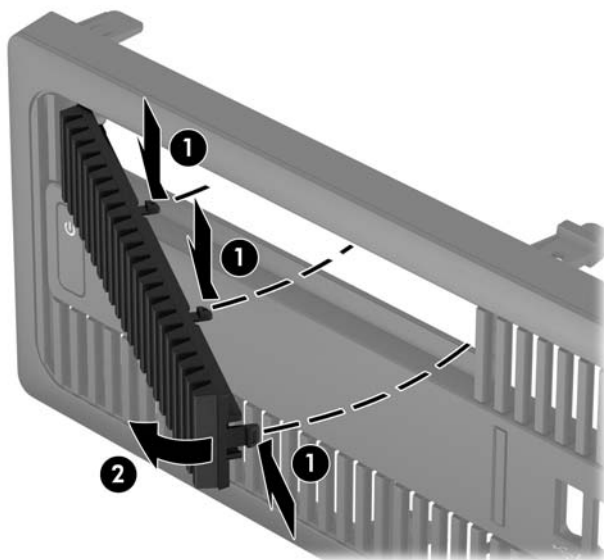
5. Če je računalnik na stojalu, ga odstranite s stojala in položite na širšo stran.
6. Odstranite pokrov računalnika.
7. Dvignite tri jezičke na robu plošče (1) in jo odstranite z ohišja (2).



## Odstranjevanje zaščitne plošče tankega optičnega pogona

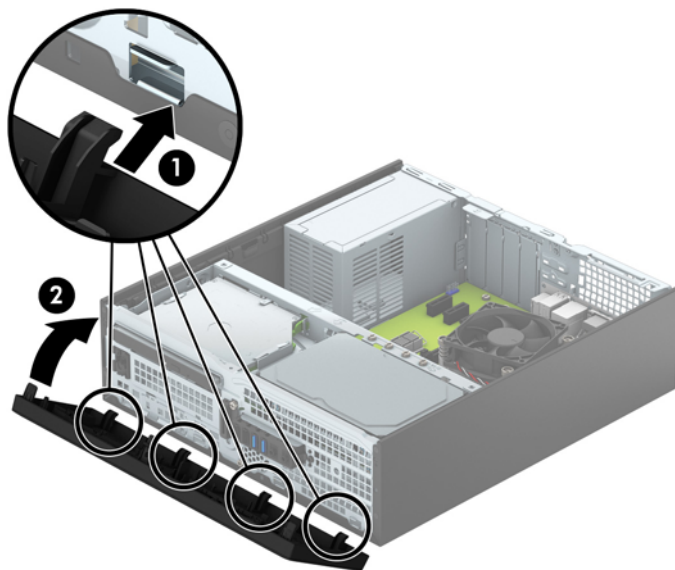
Nekateri modeli imajo zaščitno ploščo, ki pokriva ležišče tankega optičnega pogona. Pred namestitvijo optičnega pogona odstranite zaščitno ploščo. Zaščitno ploščo odstranite tako:

1. Odstranite pokrov računalnika in sprednjo ploščo.
2. Če želite odstraniti zaščitno ploščo tankega optičnega pogona, potisnite tri zadrževalna jezička, s katerimi je zaščitna plošča pritrjena (1), navznoter in nato zasukajte zaščitno ploščo s sprednjega okvirja (2).



## Ponovno nameščanje sprednjega okvirja

Vstavite štiri kavlje na spodnji strani plošče v pravokotne odprtine na ohišju (1) in zasukajte zgornji del plošče na ohišje (2), da se zaskoči.





## Spreminjanje namiznega ohišja v konfiguracijo stolpa

Računalnik v majhnem ohišju lahko uporabljate tudi kot stolp, če pri HP-ju kupite dodatno stojalo za stolp.

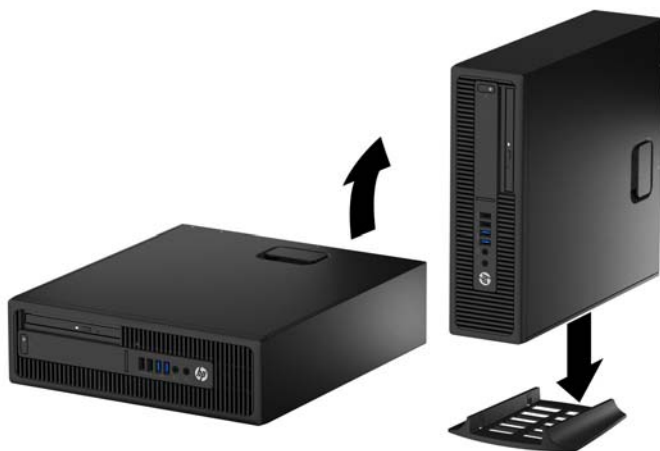
1. Odstranite/sprostite vse varnostne naprave, ki onemogočajo odprtje računalnika.
2. Iz računalnika odstranite vse izmenljive medije, kot so CD-ji ali bliskovne pomnilniške naprave USB.
3. Pravilno izklopite računalnik z ukazom operacijskega sistema, nato pa še vse zunanje naprave.
4. Napajalni kabel odstranite iz zidne vtičnice in nato iz vseh zunanjih naprav.

---

**⚠ POZOR:** Ne glede na stanje vklopa je sistemska plošča vedno pod napetostjo, dokler je sistem priključen na aktivno električno vtičnico. V izogib okvaram notranjih delov računalnika izklopite napajalni kabel.

---

5. Računalnik postavite tako, da je njegova desna stran sedaj obrnjena navzdol, in ga postavite v dodatno stojalo.



---

**📝 OPOMBA:** Če želite, da bo računalnik v ohišju stolp bolj stabilen, HP priporoča uporabo posebnega stojala za stolp.

---

6. Znova priključite napajalni kabel in morebitne zunanje naprave, nato vklopite računalnik.

---

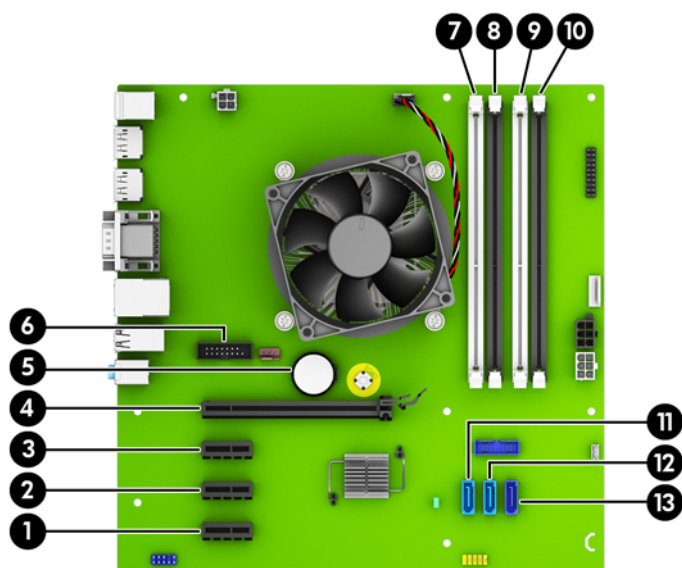
**📝 OPOMBA:** Ob vseh straneh računalnika mora biti vsaj 10,2 cm prostora, v njegovi okolici pa ne sme biti ovir.

---

7. Zaklenite morebitne varnostne naprave, ki ste jih spustili pri odstranitvi plošče za dostop do notranjosti računalnika.

## Priključki na matični plošči

Za priključke na sistemski plošči vašega modela glejte spodnjo sliko in preglednico.



Št.	Priključek na sistemski plošči	Nalepka na sistemski plošči	Barva	Komponenta
1	PCI Express x1	X1PCIEXP3	črna	Razširitvena kartica
2	PCI Express x1	X1PCIEXP2	črna	Razširitvena kartica
3	PCI Express x1	X1PCIEXP1	črna	Razširitvena kartica
4	PCI Express x16	X16PCIEXP	črna	Razširitvena kartica
5	Akumulator	BAT	črna	Akumulator
6	Zaporedna vrata	COMB	črna	Dodatna druga serijska vrata
7	DIMM4 (kanal A)	DIMM4	bela	Pomnilniški modul
8	DIMM3 (kanal A)	DIMM3	črna	Pomnilniški modul
9	DIMM2 (kanal B)	DIMM2	bela	Pomnilniški modul
10	DIMM1 (kanal B)	DIMM1	črna	Pomnilniški modul
11	SATA 3.0	SATA2	svetlo modra	Poljubna naprava SATA, razen primarnega trdega diska
12	SATA 3.0	SATA1	svetlo modra	Poljubna naprava SATA, razen primarnega trdega diska
13	SATA 3.0	SATA0	temno modra	Primarni trdi disk

# Nameščanje dodatnega pomnilnika

V računalniku so pomnilniški moduli DIMM vrste DDR4-SDRAM.

## Moduli DIMM

V pomnilniška podnožja na matični plošči lahko vstavite največ štiri standardne pomnilniške module DIMM. V ta podnožja je tovarniško vgrajen vsaj en modul DIMM. Če želite največjo možno količino pomnilnika, ga lahko na matično ploščo namestite do 64 GB, in sicer konfiguriranega v visoko zmogljivem dvokanalnem načinu.

## Moduli DIMM DDR4-SDRAM

Če želite, da sistem pravilno deluje, namestite takšno enoto DIMMs:

- standardne z 288 priključki,
- skladno s PC4-17000 DDR4-2133 MHz ter brez medpomnilnika in podpore za EGS
- 1,2-voltne enote DIMMs DDR4-SDRAM.

DIMM mora tudi:

- podpira zakasnitev CAS 15 DDR4 2133 MHz (časovna uskladitev 15-15-15)
- na voljo z obveznimi podatki JEDEC SPD

Računalnik dodatno podpira:

- pomnilniške tehnologije 512 Mbit, 1 Gbit in 2 Gbit brez podpore za EGS
- eno- ali dvostranske module DIMM
- module DIMM z napravami DDR x8 in x16; Bliskovni pogoni DIMM z moduli SDRAM x4 niso podprti.



---

**OPOMBA:** Če namestite module DIMM, ki jih računalnik ne podpira, sistem ne bo deloval.

## Zapolnitev podnožij za module DIMM

Na sistemski plošči so štiri podnožja za pomnilniške module DIMM (za vsak kanal dve). Podnožja so označena z DIMM1, DIMM2, DIMM3 in DIMM4. Podnožji DIMM1 in DIMM2 delujeta v pomnilniškem kanalu B, podnožji DIMM3 in DIMM4 pa v pomnilniškem kanalu A.

Sistem bo samodejno deloval v enokanalnem načinu, dvokanalnem načinu ali fleksibilnem načinu, odvisno od načina namestitve modulov DIMM.



**OPOMBA:** Single channel and unbalanced dual channel memory configurations will result in inferior graphics performance.

- Sistem bo deloval v enokanalnem načinu, če so podnožja DIMM zapolnjena v enem kanalu.
- Sistem bo deloval v zmogljivejšem dvokanalnem načinu, če je celotna zmogljivost modulov DIMM v kanalu A enaka celotni zmogljivosti modulov DIMM v kanalu B. Tehnologija in širina naprav v kanalih se lahko razlikujeta. Če sta na primer v kanalu A dva modula DIMM s 1 GB, v kanalu B pa je en modul DIMM z 2 GB, bo sistem deloval v dvokanalnem načinu.
- Sistem bo deloval v fleksibilnem načinu, če celotna zmogljivost modulov DIMM v kanalu A ni enaka celotni zmogljivosti modulov DIMM v kanalu B. V fleksibilnem načinu kanal z najmanj pomnilnika označuje skupno količino pomnilnika, dodeljeno dvema kanaloma, preostanek pa je dodeljen enemu kanalu. Za optimalno hitrost morata biti kanala uravnovežena, tako da je največja količina pomnilnika razdeljena med oba kanala. Če bo en kanal imel več pomnilnika kot drugi, je treba večji delež dodeliti kanalu A. Če želite na primer vstaviti en modul DIMM z 2 GB in tri module DIMM z 1 GB, je treba v kanal A vstaviti modul DIMM z 2 GB in enega z 1 GB. V kanal B pa vstavite ostala dva modula DIMM z 1 GB. V tej konfiguraciji bosta 4 GB delovala kot dva kanala, 1 GB pa kot en kanal.
- Največja delovna hitrost v katerem koli načinu je določena s hitrostjo delovanja najpočasnejšega modula DIMM v sistemu.

## Namestitev modulov DIMM



**POZOR:** Preden dodate ali odstranite pomnilniške module, izklopite napajalni kabel in počakajte približno 30 sekund, da se izprazni vsa preostala energija. Ne glede na stanje vklopa so pomnilniški moduli vedno pod napetostjo, dokler je računalnik priključen na aktivno električno vtičnico. Dodajanje ali odstranjevanje pomnilniških modulov pod napetostjo lahko na pomnilniških modulih ali sistemski plošči povzroči nepopravljivo škodo.

Na podnožjih za pomnilniške module so pozlačeni kovinski kontakti. Pri nadgradnji pomnilnika je pomembno, da uporabite pomnilniške module s pozlačenimi kovinskimi kontakti, da preprečite morebitno rjavenje in/ali oksidiranje, ki bi nastalo kot posledica stika nezdržljivih kovin.

Statična elektrika lahko poškoduje elektronske dele računalnika ali dodatne kartice. Pred začetkom teh postopkov se razelektrite (dotaknite se ozemljenega kovinskega predmeta). Za več informacij glejte razdelek [Elektrostatična razelektritev na strani 48](#).

S pomnilniškim modulom ravnajte previdno in se ne dotikajte kontaktov, saj lahko tako poškodujete modul.

1. Odstranite/sprostite morebitne varnostne naprave, ki preprečujejo odprtje računalnika.
2. Iz računalnika odstranite vse izmenljive medije, kot so CD-ji ali bliskovne pomnilniške naprave USB.
3. Računalnik ustrezno izklopite prek operacijskega sistema, nato pa izklopite morebitne zunanje naprave.
4. Izvlecite napajalni kabel iz električne vtičnice, nato odklopite še morebitne zunanje naprave.

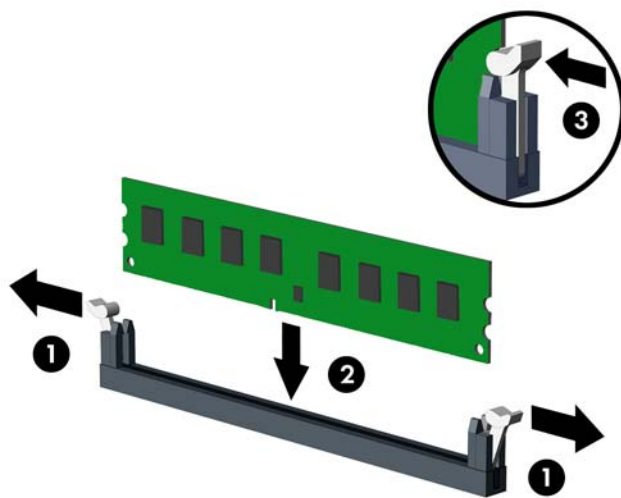
**⚠ POZOR:** Preden dodate ali odstranite pomnilniške module, izklopite napajalni kabel in počakajte približno 30 sekund, da se izprazni vsa preostala energija. Ne glede na stanje vklopa so pomnilniški moduli vedno pod napetostjo, dokler je računalnik priključen na aktivno električno vtičnico. Dodajanje ali odstranjevanje pomnilniških modulov pod napetostjo lahko na pomnilniških modulih ali sistemski plošči povzroči nepopravljivo škodo.

5. Če je računalnik na stojalu, ga odstranite z njega.

6. Odstranite pokrov računalnika.

**⚠ OPOZORILO!** Da zmanjšate tveganje za nastanek telesnih poškodb zaradi vročih površin, počakajte da se notranje komponente sistema ohladijo, preden se jih dotaknete.

7. Sprostite zaklepa podnožja za pomnilniški modul (1) in vstavite pomnilniški modul v podnožje (2).



**📝 OPOMBA:** Pomnilniški modul je mogoče namestiti samo na en način. Poravnajte zarezo na pomnilniškem modulu z jezičkom podnožja za pomnilniški modul.

Zapolnite črna podnožja DIMM pred belimi podnožji DIMM.

Če želite, da računalnik deluje čim učinkoviteje, module vstavite tako, da je njihova skupna zmogljivost kar se da enakovredno razdeljena med kanalom A in kanalom B. Več informacij najdete v razdelku [Zapolnitev podnožij za module DIMM na strani 14](#).

8. Potisnite modul v podnožje tako, da je vstavljen do konca in v pravilnem položaju. Preverite, ali sta se zaklepa podnožja zaskočila (3).

9. Za namestitev dodatnih modulov ponovite koraka 7 in 8.

10. Namestite ploščo za dostop do notranjosti računalnika.

11. Če je bil računalnik na stojalu, ga postavite nazaj nanj.


12. Znova priključite napajalni kabel in morebitne zunanje naprave, nato vklopite računalnik.

13. Zaklenite morebitne varnostne naprave, ki ste jih sprostili pri odstranitvi plošče za dostop do notranjosti računalnika.

Računalnik bo samodejno zaznal dodani pomnilnik, ko ga naslednjič vklopite.

## Odstranjanje ali nameščanje razširitvene kartice

Računalnik ima tudi tri razširitvena mesta PCI Express x1 in eno razširitveno mesto PCI Express x16.


 **OPOMBA:** Razširitveni reži PCI Express podpirata samo nizkoprofilne razširitvene kartice.

V režo PCI Express x16 lahko namestite razširitveno kartico PCI Express x1, x4, x8 ali x16.

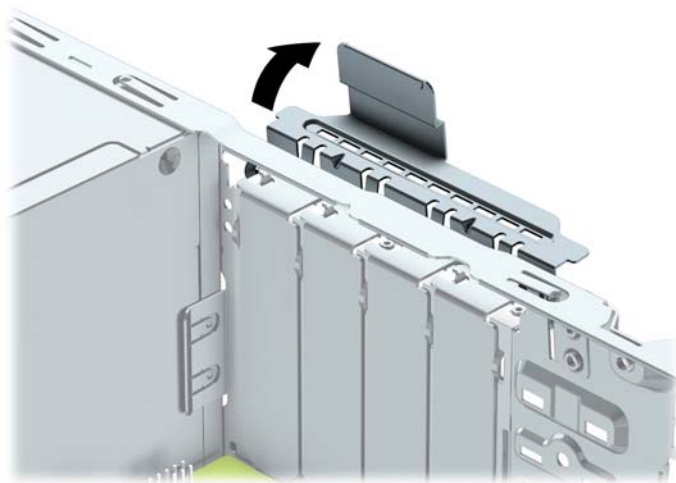
Pri konfiguracijah z dvojno grafično kartico mora biti prva (primarna) kartica nameščena v režo PCI Express x16.

Razširitveno kartico odstranite, zamenjate ali dodate takole:


1. Odstranite/sprostite morebitne varnostne naprave, ki preprečujejo odprtje računalnika.
2. Iz računalnika odstranite vse izmenljive medije, kot so CD-ji ali bliskovne pomnilniške naprave USB.
3. Računalnik ustrezno izklopite prek operacijskega sistema, nato pa izklopite morebitne zunanje naprave.
4. Izvlecite napajalni kabel iz električne vtičnice, nato odklopite še morebitne zunanje naprave.

 **POZOR:** Ne glede na stanje vklopa je sistemska plošča vedno pod napetostjo, dokler je sistem priključen v aktivni električni vtičnici. Odklopite napajalni kabel iz vtičnice, da se notranje komponente računalnika ne poškodujejo.

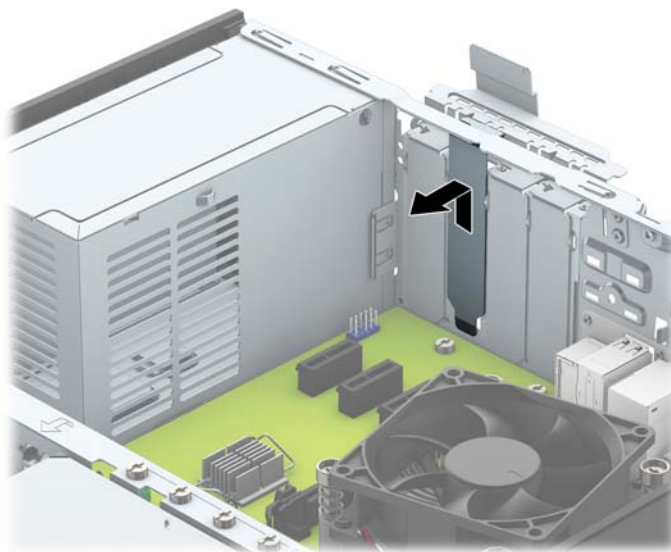
5. Če je računalnik na stojalu, ga odstranite z njega.
6. Odstranite pokrov računalnika.
7. Na sistemski plošči poiščite nezasedeno razširitveno podnožje in nato še ustrezno razširitveno režo na zadnji strani ohišja računalnika.
8. Sprostite zapah, s katerim so pritrjeni pokrovi rež, tako, da dvignete jeziček na njem in zapah zasukate v odprti položaj.



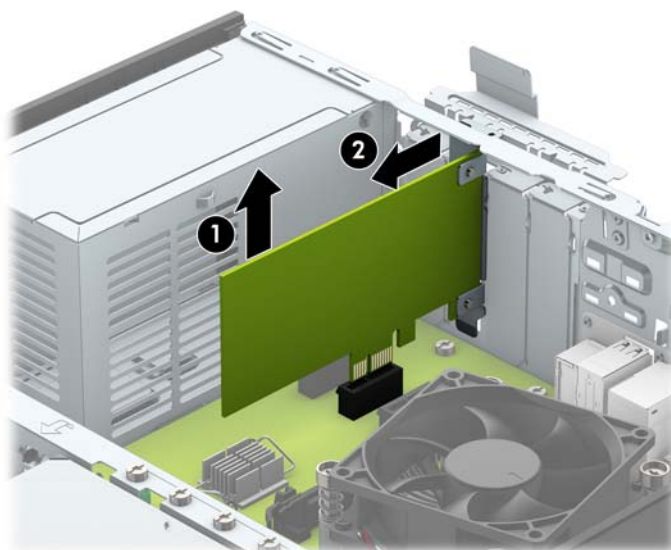
9. Preden namestite razširitveno kartico, odstranite pokrov razširitvene reže ali že vstavljeno razširitveno kartico.

 **OPOMBA:** Preden odstranite nameščeno razširitveno kartico, izklopite morebitne kable, priključene na razširitveno kartico.

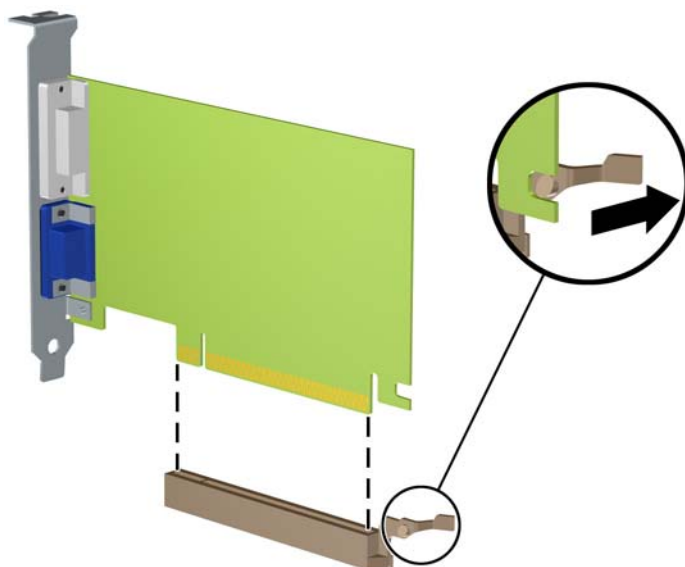
- a. Če razširitveno kartico nameščate v prazno podnožje, odstranite ustrezni pokrov razširitvene reže na hrbtni strani ohišja. Pokrov potegnite z reže naravnost navzgor in nato ven iz ohišja.



- b. Če odstranjujete kartico PCI Express x1, kartico držite na obeh koncih in jo previdno zibajte sem in tja, dokler se priključki ne sprostijo iz reže. Razširitveno kartico potegnite naravnost navzgor iz reže (1) in nato stran od ohišja, da jo sprostite iz ogrodja ohišja (2). Pazite, da s kartico ne podrgnete ob druge dele.



- c. Če želite odstraniti kartico PCI Express x16, povlecite ročico nosilca na zadnji strani razširitvenega podnožja s kartice, nato kartico previdno zibajte sem in tja, dokler se priključki ne ločijo od podnožja. Razširitveno kartico potegnite naravnost navzgor iz reže in nato ven iz ohišja, da jo sprostite iz ogrodja ohišja. Pazite, da s kartico ne podrgnete ob druge dele.

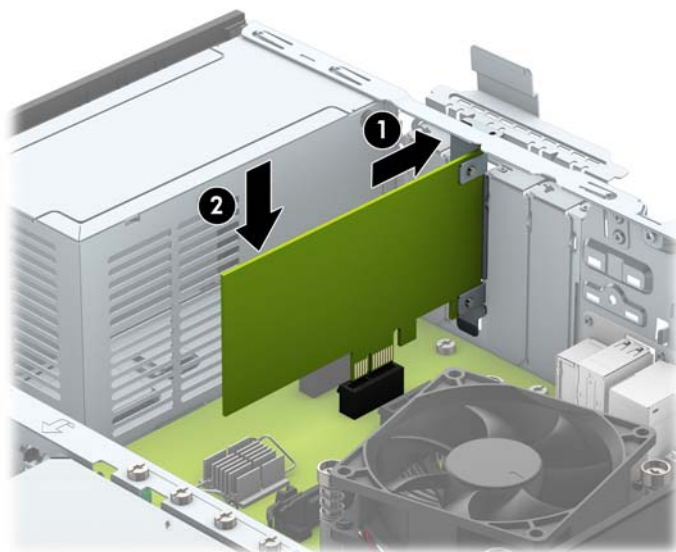


10. Kartico shranite v embalažo brez statične elektrike.

11. Če ne želite namestiti nove razširitvene kartice, na razširitveno režo namestite pokrov, da jo zaprete.

**⚠ POZOR:** Ko odstranite razširitveno kartico, jo morate nadomestiti z drugo kartico ali pa jo pokriti s pokrovom, da se notranje komponente med delovanjem ustrezno hladijo.

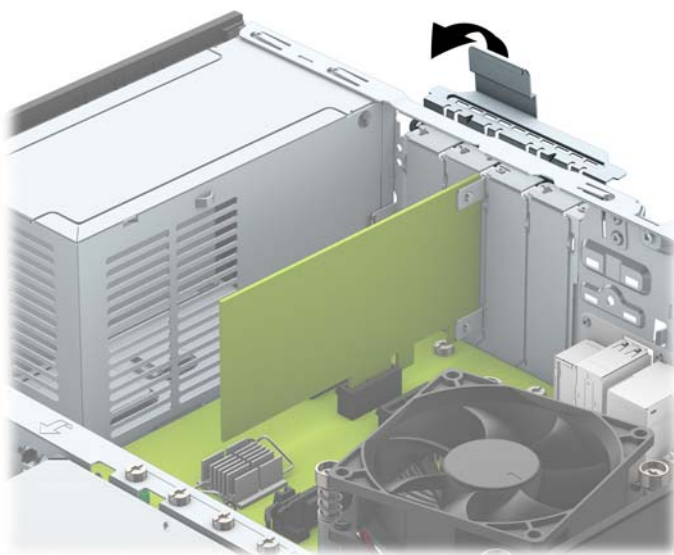
12. Novo razširitveno kartico namestite tako, da kartico držite tik nad razširitveno režo na sistemski plošči, nato jo premaknete proti zadnji strani ohišja (1), tako da bo nosilec kartice poravnani z odprto režo na zadnjem delu ohišja. Kartico nato potisnite naravnost navzdol v razširitveno režo na sistemski plošči (2).



**📝 OPOMBA:** Ko nameščate razširitveno kartico, nanjo močno pritisnite, da boste v režo za razširitvene kartice ustrezno namestili celoten priključek.

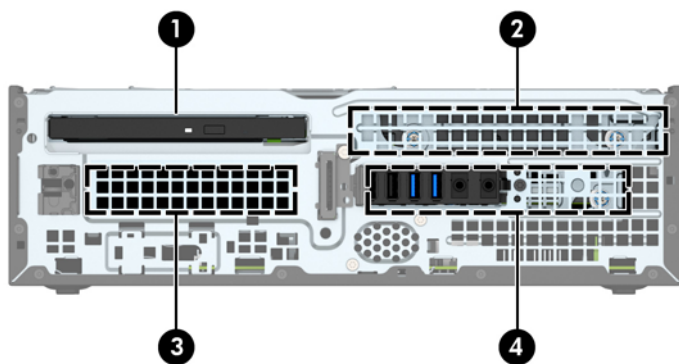


13. Obrnite zaklep pokrova razširitvene reže v prvotni položaj, da zaklenete razširitveno kartico.



14. Po potrebi povežite zunanje kable z vstavljenimi karticami. Po potrebi povežite notranje kable s sistemsko ploščo.
15. Znova namestite pokrov računalnika.
16. Če je bil računalnik na stojalu, ga postavite nazaj nanj.
17. Znova priključite napajalni kabel in morebitne zunanje naprave, nato vklopite računalnik.
18. Zaklenite morebitne varnostne naprave, ki ste jih sprostili pri odstranitvi plošče za dostop do notranjosti računalnika.
19. Če je potrebno, znova konfigurirajte računalnik.

## Položaji pogonov



- |   |  |
|---|--|
| 1 | Ležišče 9,5 mm tankega optičnega pogona        |
| 2 | ležišče primarnega 3,5-palčnega trdega diska   |
| 3 | ležišče sekundarnega 3,5-palčnega trdega diska |

---

4 ležišče 2,5-palčnega trdega diska

---

**OPOMBA:** Konfiguracija pogonov vašega računalnika se lahko razlikuje od zgoraj prikazane konfiguracije.

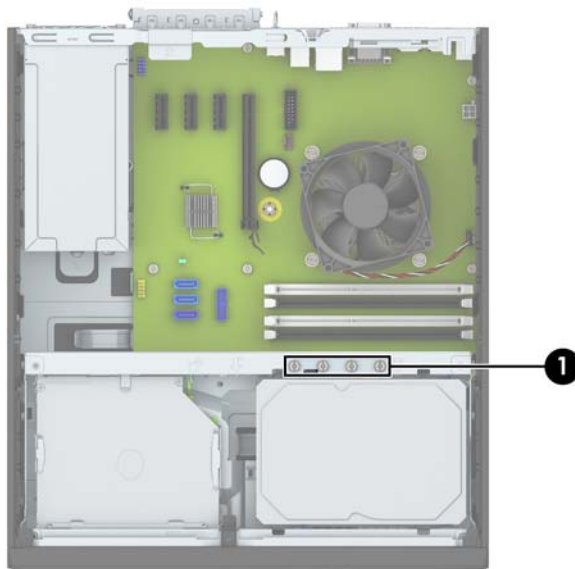
---

Če želite ugotoviti vrsto in velikost naprav za shranjevanje, vgrajenih v računalnik, zaženite program Computer Setup.

## Nameščanje in odstranjevanje pogonov

Pri nameščanju pogonov upoštevajte naslednja navodila:

- Primarni trdi disk SATA (Serial ATA) mora biti priključen na temno modri primarni priključek SATA na matični plošči z oznako SATA0.
- Priključite sekundarne trde diske in optične pogone v enega od svetlo modrih priključkov SATA (z oznakami SATA1 in SATA2) na matični plošči.
- HP je na zgornjem delu kletke trdega diska (1) v ležišče sekundarnega 3,5-palčnega trdega diska namestil dodatne pritrdilne vijake 6-32 za namestitev trdega diska. Pri zamenjavi trdega diska odstranite pritrdilne vijake s starega pogona in z njimi pritrдите novi pogon.



**OPOMBA:** Enega od dodatnih pritrdilnih vijakov lahko uporabite tudi za pritrđitev sprednje plošče (glejte [Varnost sprednjega okvirja na strani 43](#) za več informacij).



**POZOR:** Da se izognete izgubi podatkov in poškodbam računalnika ali pogona:

Če želite vstaviti ali odstraniti pogon, pravilno zaustavite operacijski sistem, izklopite računalnik in izvlecite napajalni kabel. Ne odstranjajte pogona, če je računalnik vključen ali v stanju pripravljenosti.

Preden se dotaknete pogona, se razelektrite. Pri delu s pogonom se ne dotikajte priključka. Za več informacij o preprečevanju nastanka poškodb zaradi statične elektrike glejte [Elektrostatična razelektritev na strani 48](#).

S pogonom ravnajte previdno: Ne dovolite, da pade.

Pri vstavljanju diska ne uporabljajte prekomerne sile.

Trdega diska ne izpostavljajte tekočinam, ekstremnim temperaturam in predmetom z magnetnimi polji (kot so monitorji in zvočniki).

Če morate pogon poslati po pošti, uporabite oblazinjeno kuverto ali drugo zaščitno embalažo, ki ste jo označili z opozorilom »Lomljivo: ravnaj previdno.«

## Odstranjevanje 9,5 mm tankega optičnega pogona

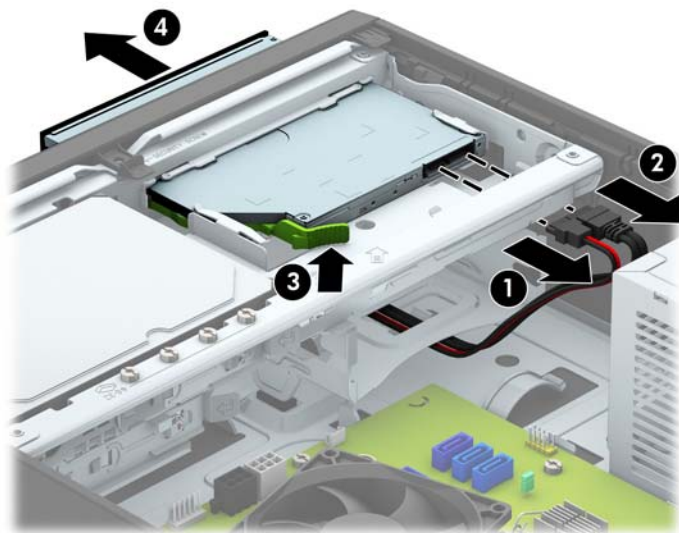
**POZOR:** Preden iz računalnika odstranite pogon, iz njega vzemite vse izmenljive nosilce podatkov.

1. Odstranite/sprostite vse varnostne naprave, ki onemogočajo odprtje računalnika.
2. Iz računalnika odstranite vse izmenljive medije, kot so CD-ji ali bliskovne pomnilniške naprave USB.
3. Pravilno izklopite računalnik z ukazom operacijskega sistema, nato pa še vse zunanje naprave.
4. Napajalni kabel odstranite iz zidne vtičnice in nato iz vseh zunanjih naprav.

**POZOR:** Ne glede na stanje vklopa je sistemska plošča vedno pod napetostjo, dokler je sistem priključen na aktivno električno vtičnico. V izogib okvaram notranjih delov računalnika izklopite napajalni kabel.

5. Če je računalnik na stojalu, ga odstranite z njega.
6. Odstranite ploščo za dostop do notranjosti računalnika.
7. Odklopite napajalni kabel (1) in podatkovni kabel (2) z zadnje strani optičnega pogona, potisnite zeleni zapah za sprostitev na desni zadnji strani pogona proti sredini pogona (3) in nato potisnite pogon naprej in iz ležišča skozi sprednjo ploščo (4).

**POZOR:** Ko odstranjujete kable, v izogib poškodbe kabla namesto za sam kabel povlecite za jeziček ali priključek.



## Nameščanje 9,5 mm tankega optičnega pogona

1. Odstranite/sprostite vse varnostne naprave, ki onemogočajo odprtje računalnika.
2. Iz računalnika odstranite vse izmenljive medije, kot so CD-ji ali bliskovne pomnilniške naprave USB.
3. Pravilno izklopite računalnik z ukazom operacijskega sistema, nato pa še vse zunanje naprave.
4. Iztaknite napajalni kabel iz zidne vtičnice in nato iz vseh zunanjih naprav.

---

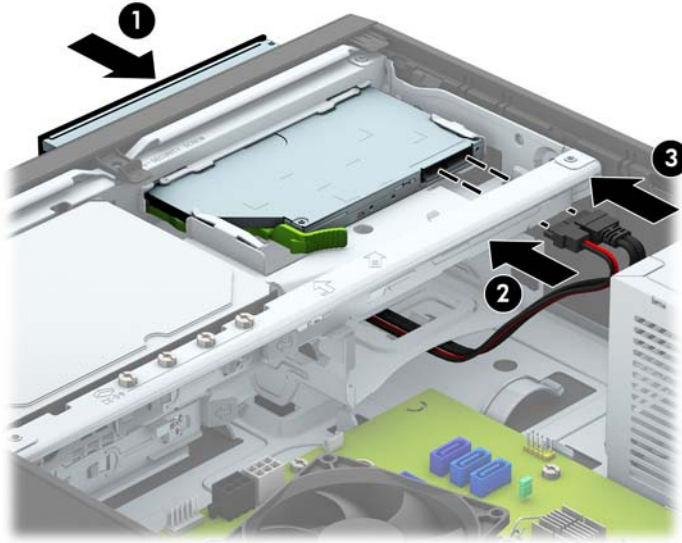
**⚠ POZOR:** Ne glede na stanje vklopa je sistemska plošča vedno pod napetostjo, dokler je sistem priključen na aktivno električno vtičnico. V izogib okvaram notranjih delov računalnika izklopite napajalni kabel.

---

5. Če je računalnik na stojalu, ga odstranite z njega.
6. Odstranite pokrov računalnika.
7. Če nameščate pogon v ležišče, pokrito z zaščitno ploščo, odstranite sprednjo ploščo. Za več informacij glejte [Odstranjevanje zaščitne plošče tankega optičnega pogona na strani 9](#).
8. Poravnajte majhne zatiče na zaklepu za sprostitev z majhnimi luknjami na strani pogona in zaklep močno pritisnite na pogon.



9. Potisnite optični pogon skozi sprednjo ploščo ohišja do konca v ležišče, da se zaskoči (1), nato pa priklopite napajalni kabel (2) in podatkovni kabel (3) na zadnjo stran pogona.




10. Priklopite nasprotni konec podatkovnega kabla v svetlo modri priključek SATA na matični plošči.




**OPOMBA:** Za sliko priključkov za pogone na matični plošči glejte [Priključki na matični plošči na strani 11](#).

11. Znova namestite sprednjo ploščo, če ste jo odstranili.
12. Namestite ploščo za dostop do notranjosti računalnika.
13. Če je bil računalnik na stojalu, ga postavite nazaj nanj.
14. Znova priklopite napajalni kabel in morebitne zunanje naprave, nato vklopite računalnik.
15. Zaklenite vse varnostne naprave, ki so bile sproščene, ko je bil pokrov odstranjen.

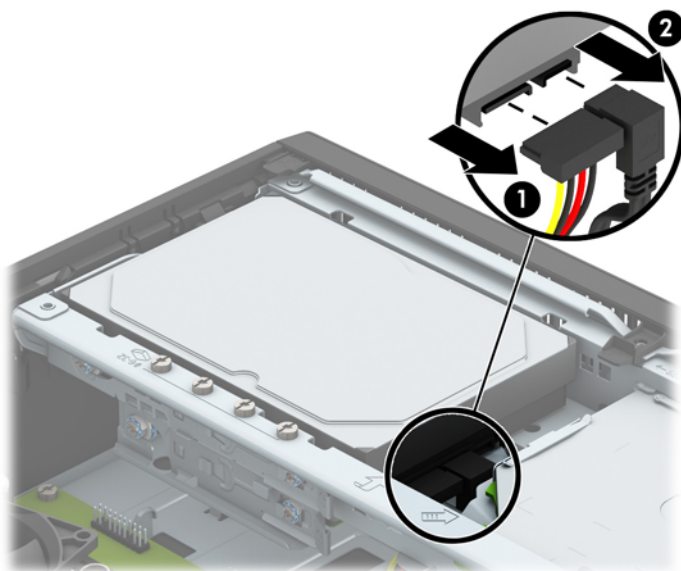
## Odstranjevanje in ponovno nameščanje primarnega 3,5-palčnega trdega diska

 **OPOMBA:** Preden odstranite stari trdi disk, ne pozabite varnostno kopirati podatkov na njem, tako da jih boste lahko prenesli na novega.

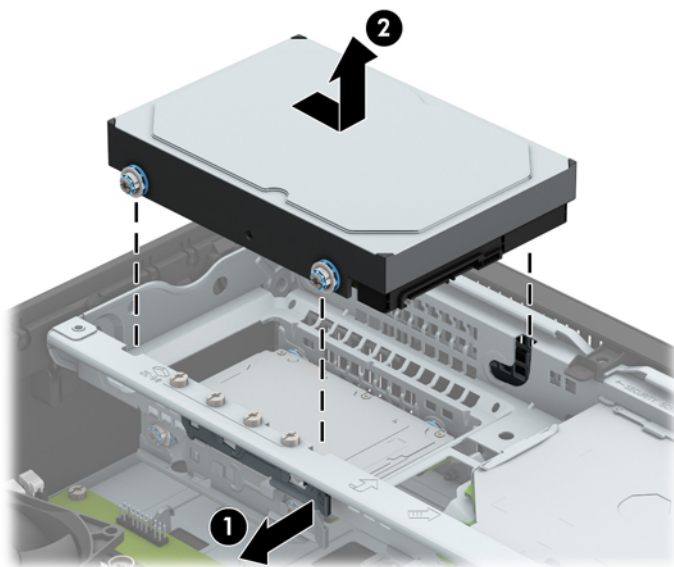
1. Odstranite/sprostite morebitne varnostne naprave, ki preprečujejo odprtje računalnika.
2. Iz računalnika odstranite vse izmenljive medije, kot so CD-ji ali bliskovne pomnilniške naprave USB.
3. Računalnik ustrezno izklopite prek operacijskega sistema, nato pa izklopite morebitne zunanje naprave.
4. Izvlecite napajalni kabel iz električne vtičnice, nato odklopite še morebitne zunanje naprave.

 **POZOR:** Ne glede na stanje vklopa je sistemska plošča vedno pod napetostjo, dokler je sistem priključen v aktivni električni vtičnici. Odklopite napajalni kabel iz vtičnice, da se notranje komponente računalnika ne poškodujejo.

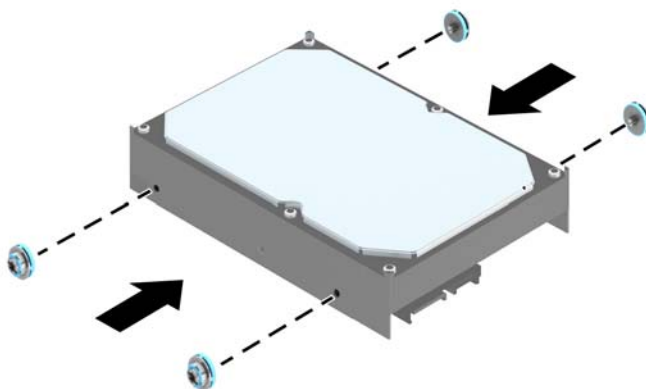
5. Če je računalnik na stojalu, ga odstranite z njega.
6. Odstranite pokrov računalnika.
7. Napajalni kabel (1) in podatkovni kabel (2) izključite iz zadnje strani trdega diska.



8. Povlecite vzvod za sprostitev ob zadnji strani trdega diska navzven (1). Medtem ko vlečete vzvod za sprostitev navzven, potisnite pogon nazaj, da se ustavi, in ga nato privzdignite in izvlecite iz ležišča (2).

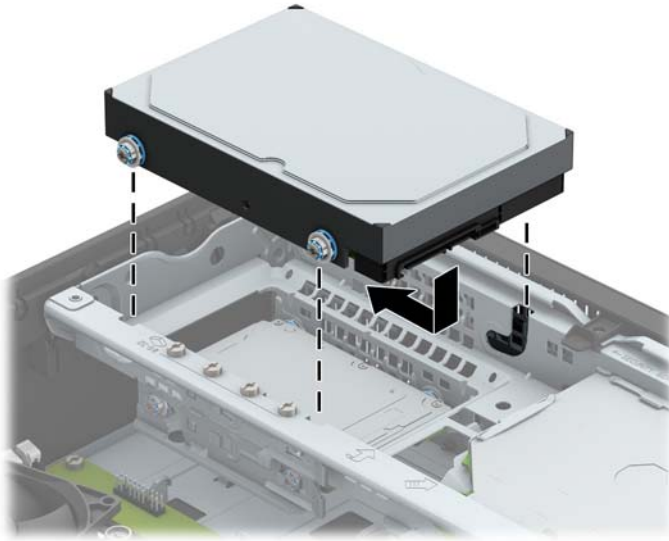


9. Če želite namestiti trdi disk, morate odstraniti pritrdilne vijake, ki so na starem trdem disku, in jih vstaviti v novega.





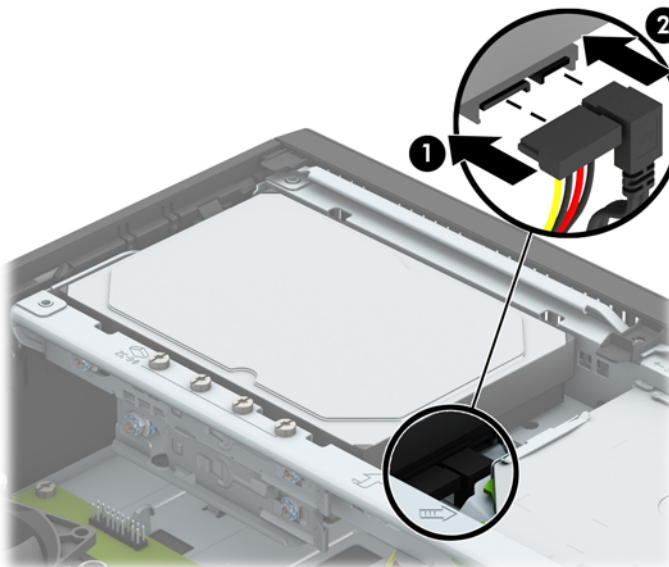
10. Poravnajte pritrdilna vijaka z režama na ohišju kletke pogona in pritisnite trdi disk v ležišče, in ga nato potisnite nazaj, da se zaskoči.



11. Napajalni kabel (1) in podatkovni kabel (2) priključite na hrbtno stran trdega diska.



**OPOMBA:** Podatkovni kabel za primarni trdi disk morate priključiti na temno modri priključek na matični plošči z oznako SATA0, da se izognete težavam z učinkovitostjo delovanja trdega diska.



12. Namestite ploščo za dostop do notranjosti računalnika.
13. Če je bil računalnik na stojalu, ga postavite nazaj nanj.
14. Znova priključite napajalni kabel in morebitne zunanje naprave, nato vklopite računalnik.
15. Zaklenite vse varnostne naprave, ki so bile sproščene, ko je bil pokrov odstranjen.

## Odstranjevanje sekundarnega 3,5-palčnega trdega diska

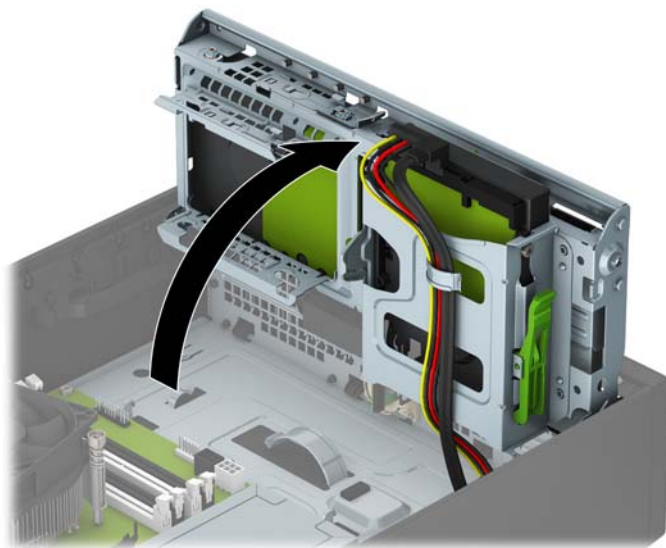
1. Odstranite/sprostite vse varnostne naprave, ki onemogočajo odprtje računalnika.
2. Iz računalnika odstranite vse izmenljive medije, kot so CD-ji ali bliskovne pomnilniške naprave USB.
3. Pravilno izklopite računalnik z ukazom operacijskega sistema, nato pa še vse zunanje naprave.
4. Napajalni kabel odstranite iz zidne vtičnice in nato iz vseh zunanjih naprav.

---

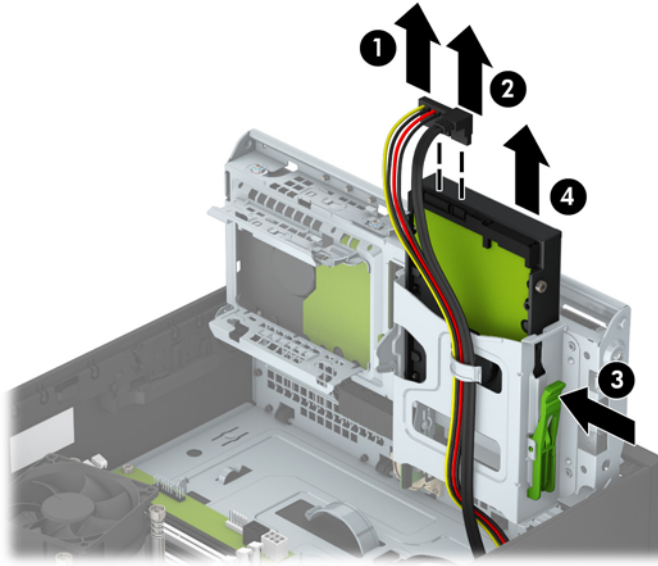
**⚠ POZOR:** Ne glede na stanje vklopa je sistemska plošča vedno pod napetostjo, dokler je sistem priključen na aktivno električno vtičnico. V izogib okvaram notranjih delov računalnika izklopite napajalni kabel.

---

5. Če je računalnik na stojalu, ga odstranite z njega.
6. Odstranite pokrov računalnika.
7. Zasukajte kletko za pogon v pokončni položaj.



8. Odklopite napajalni kabel (1) in podatkovni kabel (2) z zadnje strani trdega diska. Pritisnite zapah na stranici kletke pogona (3) in potisnite pogon iz ležišča za pogon (4).



9. Za namestitev novega pogona glejte [Nameščanje sekundarnega 3,5-palčnega trdega diska na strani 30](#). Če ne želite namestiti novega pogona, zasukajte kletko pogona navzdol in znova namestite ploščo za dostop do notranjosti računalnika.

## Nameščanje sekundarnega 3,5-palčnega trdega diska

1. Odstranite/sprostite vse varnostne naprave, ki onemogočajo odprtje računalnika.
2. Iz računalnika odstranite vse izmenljive medije, kot so CD-ji ali bliskovne pomnilniške naprave USB.
3. Pravilno izklopite računalnik z ukazom operacijskega sistema, nato pa še vse zunanje naprave.
4. Iztaknite napajalni kabel iz zidne vtičnice in nato iz vseh zunanjih naprav.

---

**⚠ POZOR:** Ne glede na stanje vklopa je sistemska plošča vedno pod napetostjo, dokler je sistem priključen na aktivno električno vtičnico. V izogib okvaram notranjih delov računalnika izklopite napajalni kabel.

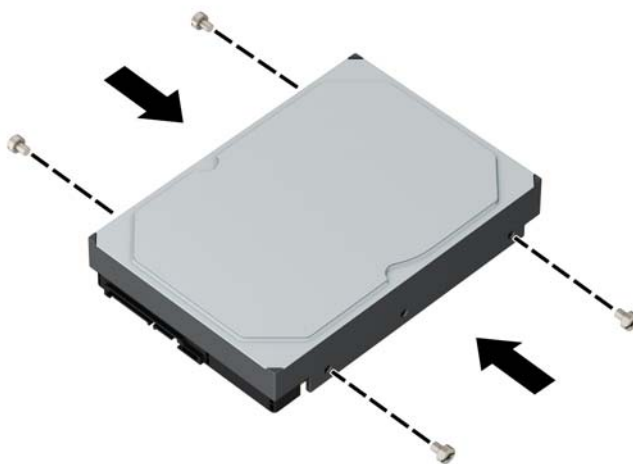
---

5. Če je računalnik na stojalu, ga odstranite z njega.
6. Odstranite pokrov računalnika.
7. Namestite štiri srebrne pritrdilne vijake 6-32 na stranici pogona (dva na vsako stran).

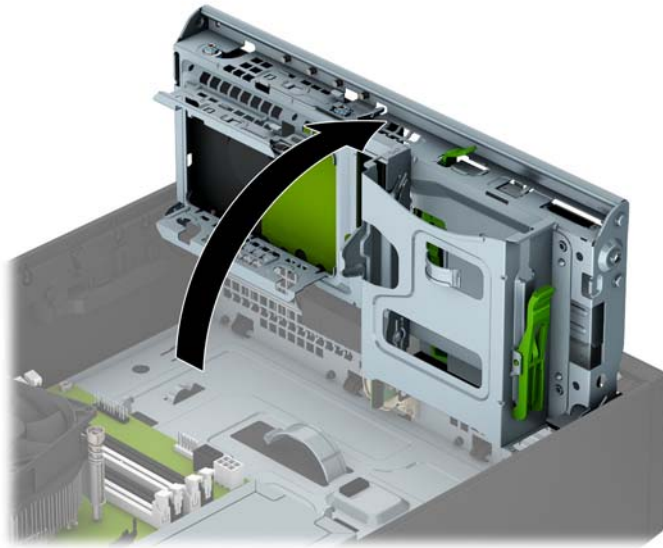
**📝 OPOMBA:** HP je v ohišje poleg ležišča za primarni 3,5-palčni trdi disk namestil štiri dodatne srebrne pritrdilne vijake 6-32. Za sliko položajev dodatnih pritrdilnih vijakov glejte [Nameščanje in odstranjevanje pogonov na strani 21](#).

Pri zamenjavi pogona uporabite štiri pritrdilne vijake, s katerimi je bil pritrjen stari pogon, na novem pogonu.


---

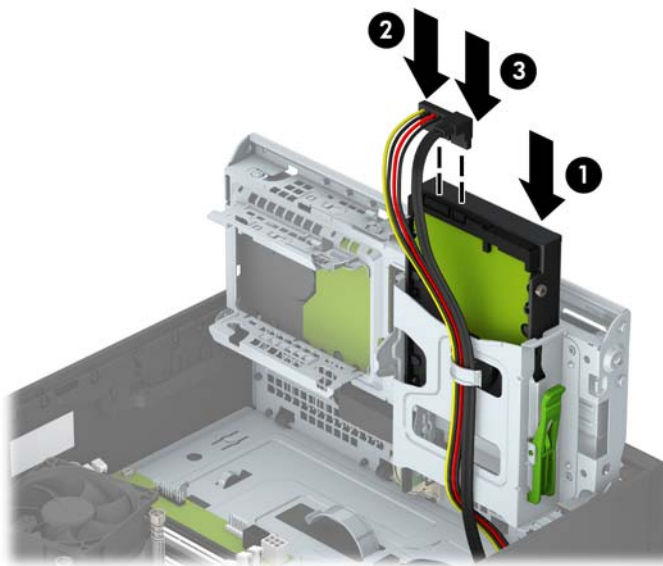


8. Zasukajte kletko za pogon v pokončni položaj.




9. Potisnite pogon v ležišče pogona (1), nato pa priključite napajalni kabel (2) in podatkovni kabel (3) na zadnjo stran trdega diska.

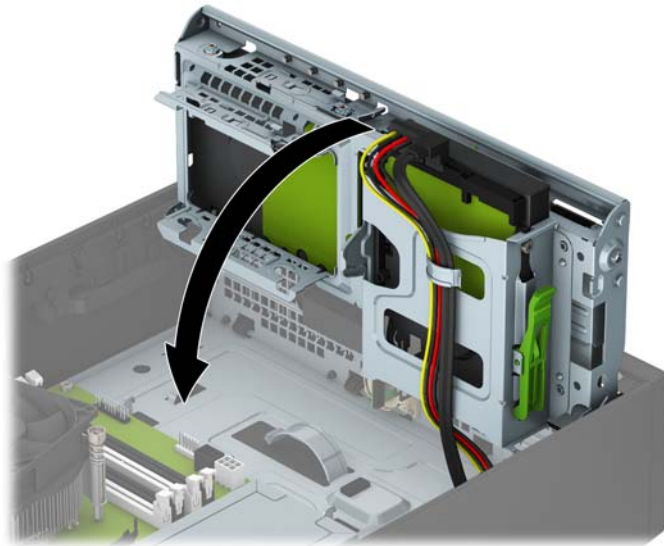
 **OPOMBA:** Če je trdi disk sekundarni, priključite drugi konec podatkovnega kabla v enega od svetlo modrih priključkov SATA na matični plošči. Če je trdi disk primarni, priključite drugi konec podatkovnega kabla v temno modri priključek SATA na matični plošči.



10. Obrnite kletko za pogone nazaj v običajni položaj.

 **POZOR:** Pri obračanju kletke navzdol pazite, da ne preščipnete kablov ali žic.

---



11. Namestite ploščo za dostop do notranjosti računalnika.

12. Če je bil računalnik na stojalu, ga postavite nazaj nanj.

13. Znova priključite napajalni kabel in morebitne zunanje naprave, nato vklopite računalnik.

14. Zaklenite vse varnostne naprave, ki so bile sproščene, ko je bil pokrov odstranjen.

## Odstranjevanje 2,5-palčnega trdega diska

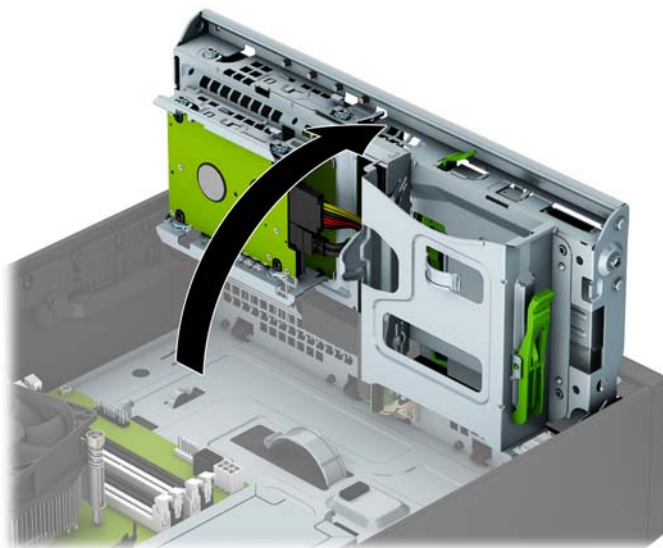
1. Odstranite/sprostite vse varnostne naprave, ki onemogočajo odprtje računalnika.
2. Iz računalnika odstranite vse izmenljive medije, kot so CD-ji ali bliskovne pomnilniške naprave USB.
3. Pravilno izklopite računalnik z ukazom operacijskega sistema, nato pa še vse zunanje naprave.
4. Napajalni kabel odstranite iz zidne vtičnice in nato iz vseh zunanjih naprav.

---

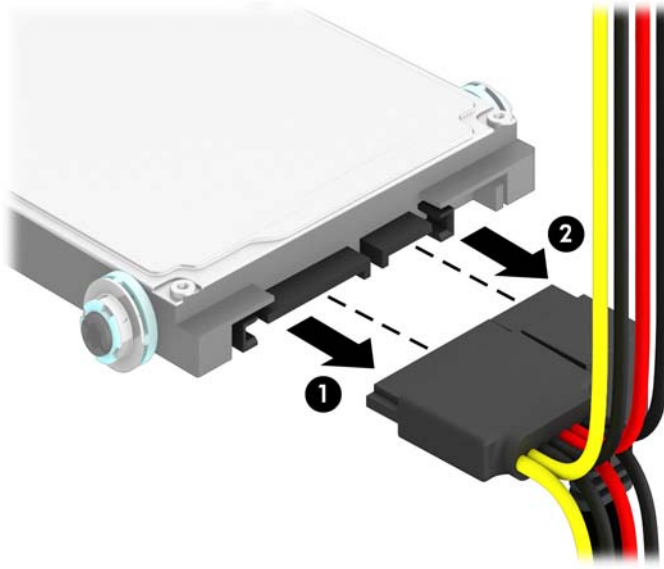
**⚠ POZOR:** Ne glede na stanje vklopa je sistemska plošča vedno pod napetostjo, dokler je sistem priključen na aktivno električno vtičnico. V izogib okvaram notranjih delov računalnika izklopite napajalni kabel.

---

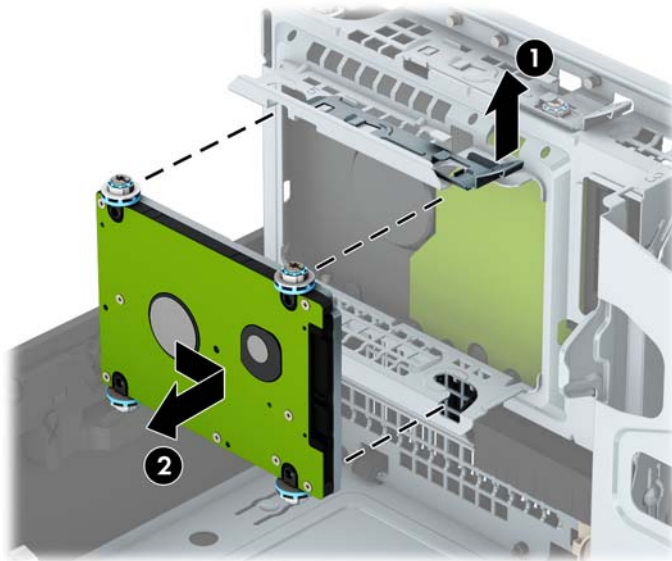
5. Če je računalnik na stojalu, ga odstranite z njega.
6. Odstranite pokrov računalnika.
7. Zasukajte kletko za pogon v pokončni položaj.



8. Napajalni kabel (1) in podatkovni kabel (2) izkjučite iz zadnje strani trdega diska.



9. Povlecite vzvod za sprostitev na zadnji strani pogona (1) navzven, nato potisnite pogon nazaj, da se ustavi, in navzdol ter ga izvlecite iz ležišča za pogon (2).



10. Za namestitev novega pogona glejte [Nameščanje 2,5-palčnega trdega diska na strani 35](#). Če ne želite namestiti novega pogona, zasukajte kletko pogona navzdol in znova namestite ploščo za dostop do notranjosti računalnika.



## Nameščanje 2,5-palčnega trdega diska

1. Odstranite/sprostite vse varnostne naprave, ki onemogočajo odprtje računalnika.
2. Iz računalnika odstranite vse izmenljive medije, kot so CD-ji ali bliskovne pomnilniške naprave USB.
3. Pravilno izklopite računalnik z ukazom operacijskega sistema, nato pa še vse zunanje naprave.
4. Iztaknite napajalni kabel iz zidne vtičnice in nato iz vseh zunanjih naprav.

---

**⚠ POZOR:** Ne glede na stanje vklopa je sistemska plošča vedno pod napetostjo, dokler je sistem priključen na aktivno električno vtičnico. V izogib okvaram notranjih delov računalnika izklopite napajalni kabel.

---

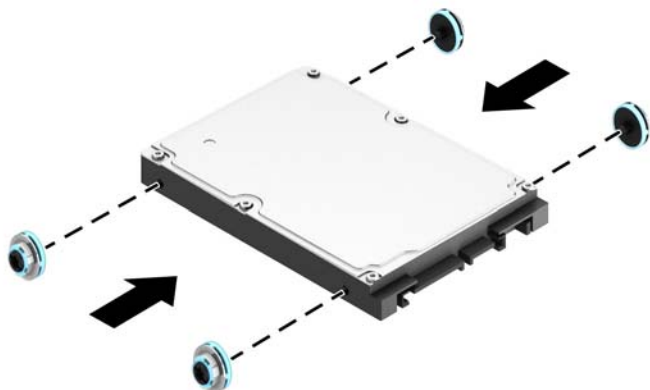
5. Če je računalnik na stojalu, ga odstranite z njega.
6. Odstranite pokrov računalnika.
7. Namestite štiri črno-modre izolacijske pritrdilne vodilne vijake M3 (dva na vsaki strani pogona).

---

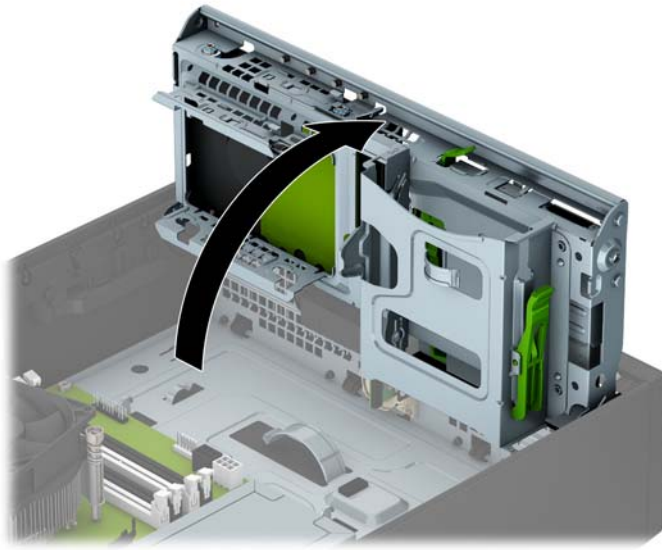
**📝 OPOMBA:** Metrične izolacijske pritrdilne vodilne vijake M3 lahko kupite pri HP-ju.

Pri zamenjavi pogona uporabite štiri pritrdilne vijake, s katerimi je bil pritrjen stari pogon, na novem pogonu.

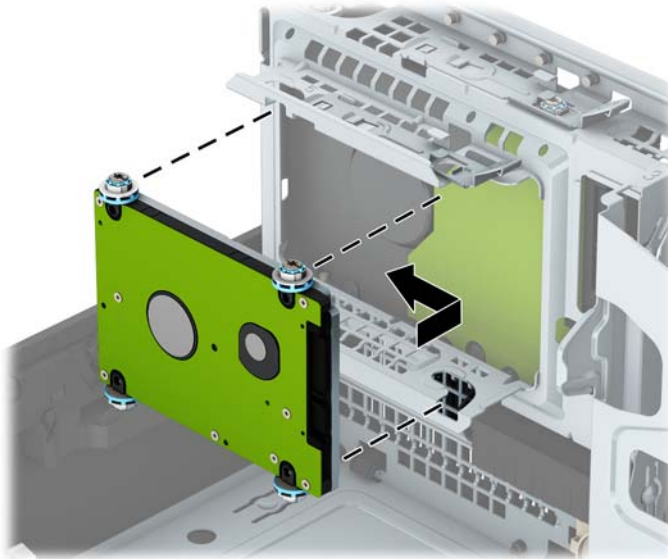
---




8. Zasukajte kletko za pogon v pokončni položaj.

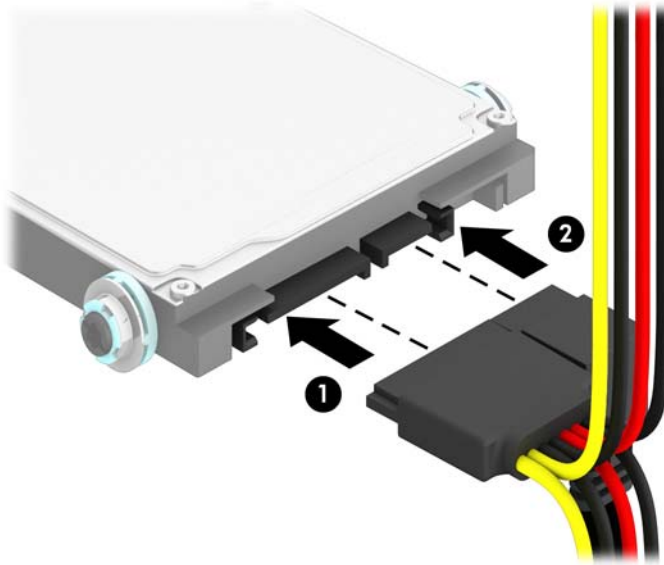


9. Poravnajte pritrdilne vijake na pogonu z režami v obliki črke J na straneh ležišča za pogon. Pritisnite pogon navzgor v ležišče za pogon, nato pa ga potisnite naprej, da se zaskoči.




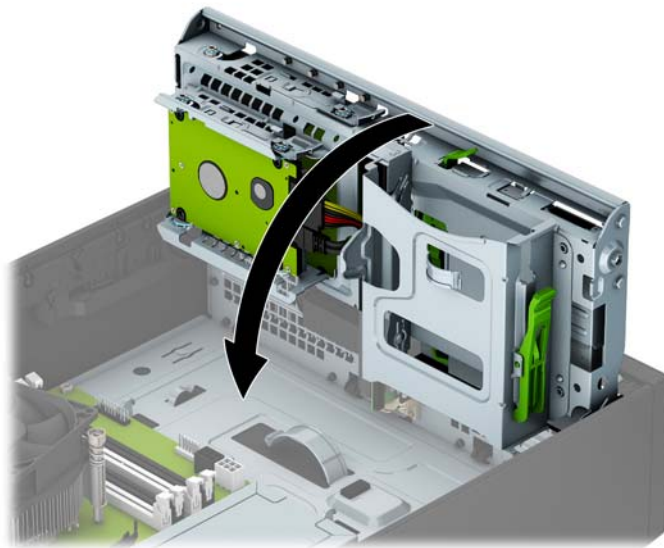
10. Napajalni kabel (1) in podatkovni kabel (2) priključite na hrbtno stran trdega diska.

 **OPOMBA:** Če je 2,5-palčni trdi disk primarni, priključite drugi konec podatkovnega kabla v temno modri priključek SATA z oznako SATA0 na matični plošči. Če je trdi disk sekundarni, priključite drugi konec podatkovnega kabla v enega od svetlo modrih priključkov SATA na matični plošči.



11. Obrnite kletko za pogone nazaj v običajni položaj.

 **POZOR:** Pri obračanju kletke navzdol pazite, da ne preščipnete kablov ali žic.

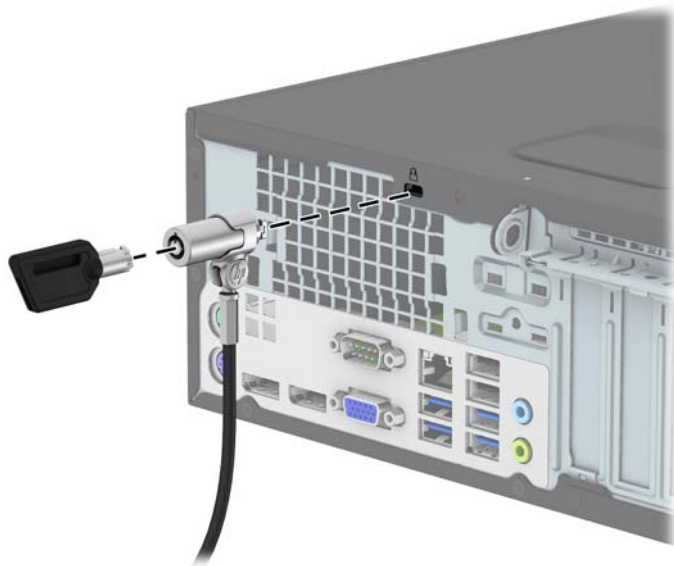


12. Namestite ploščo za dostop do notranjosti računalnika.  
13. Če je bil računalnik na stojalu, ga postavite nazaj nanj.  
14. Znova priključite napajalni kabel in morebitne zunanje naprave, nato vklopite računalnik.  
15. Zaklenite vse varnostne naprave, ki so bile sproščene, ko je bil pokrov odstranjen.

## Namestitev varnostne ključavnice

Varnostne ključavnice, prikazane spodaj in na naslednjih straneh, se lahko uporabljajo za varovanje računalnika.

### Kabelska ključavnica

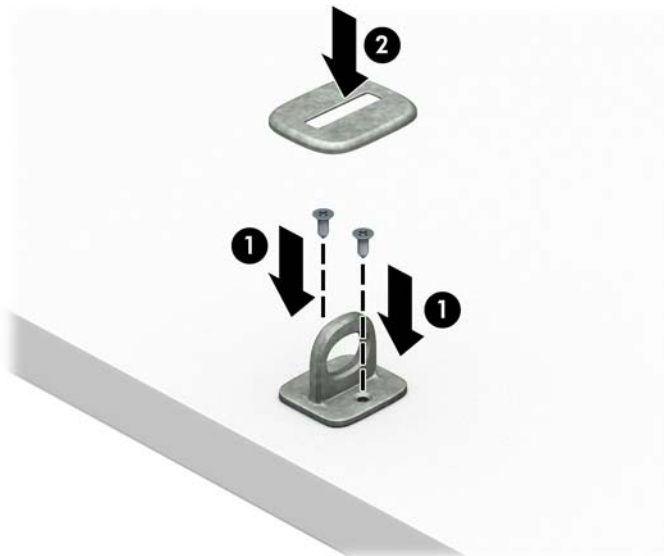


## Ključavnica



### Varnostna ključavnica za HP-jeve poslovne računalnike V2

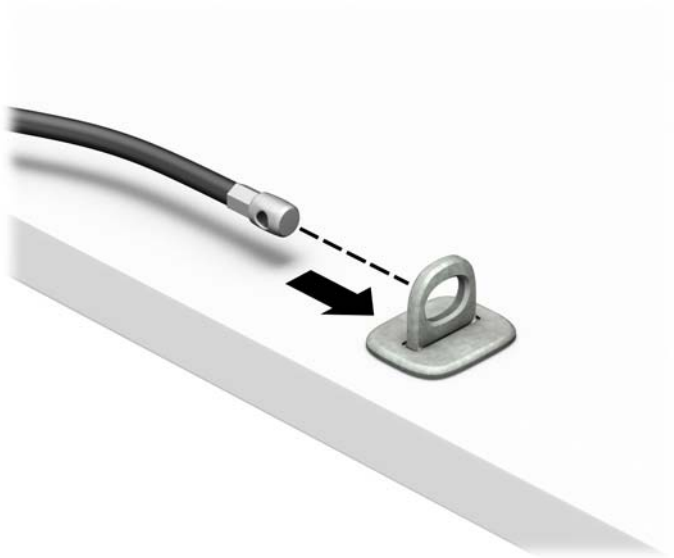
1. Pritrdite zapejalo varnostnega kabla z ustreznimi vijaki za vaše okolje na mizo (vijaki niso priloženi) (1) in nato potisnite pokrov na podstavek zapejala kabla (2).



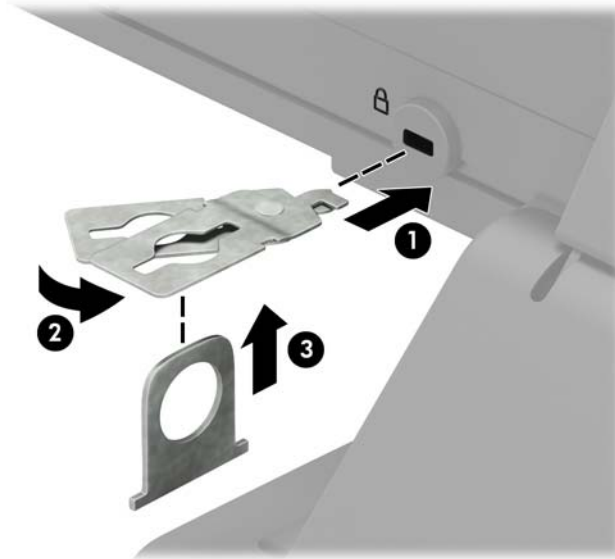
2. Varnostni kabel ovijte okoli nepremičnega predmeta.



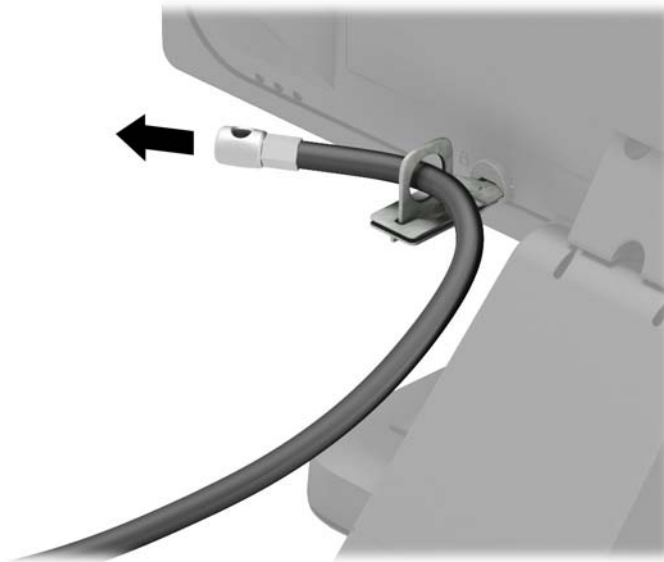
3. Potisnite varnostni kabel skozi zapenjalno varnostnega kabla.



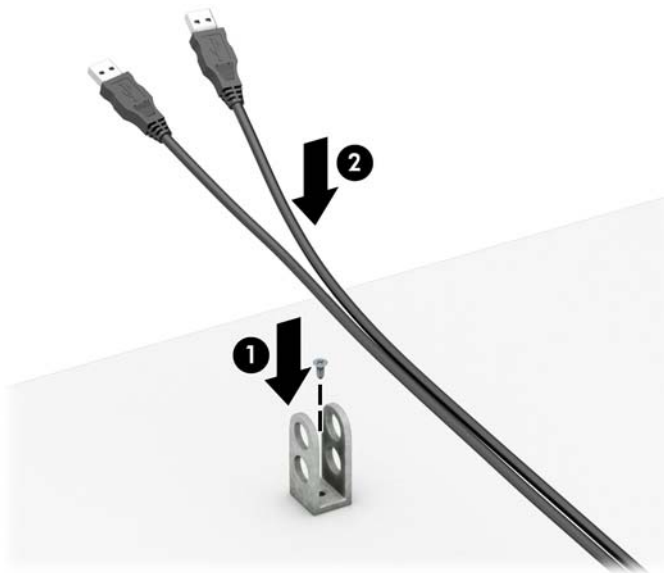
4. Potegnite obe škarjasti roki monitorja narazen in vstavite ključavnico v varnostno režo na hrbtni strani monitorja (1), zaprite škarjasti roki skupaj, da zavarujete ključavnico (2), nato pa potisnite vodilo kabla skozi sredino ključavnice monitorja (3).



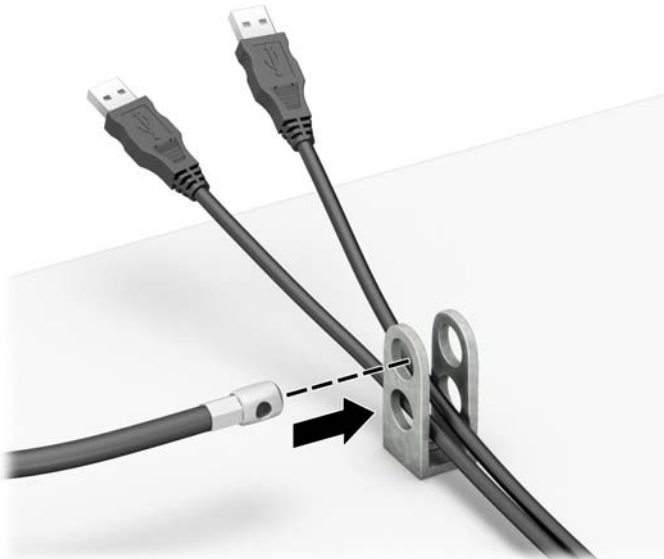
5. Potisnite varnostni kabel skozi varnostno vodilo, nameščeno na monitorju.



6. Pritrdite zpenjalo dodatnega kabla z ustreznim vijakom za vaše okolje na mizo (vijak ni priložen) (1) in nato namestite dodatne kable na podstavek zpenjala (2).

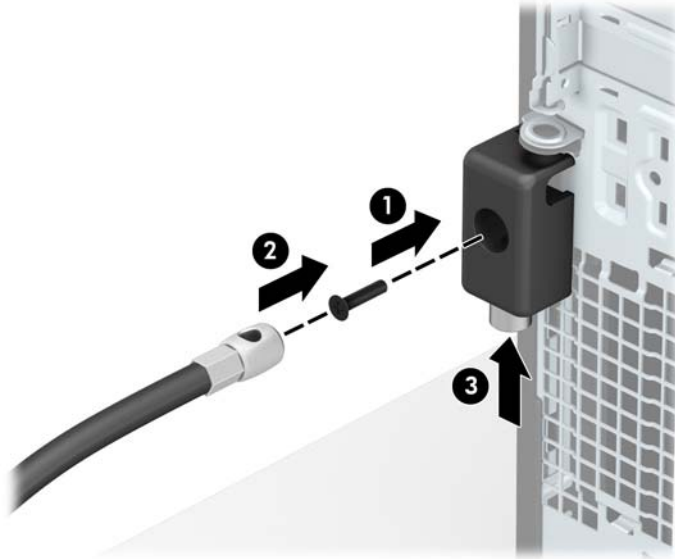


7. Potisnite varnostni kabel skozi odprtine v zpenjalu dodatnega kabla.

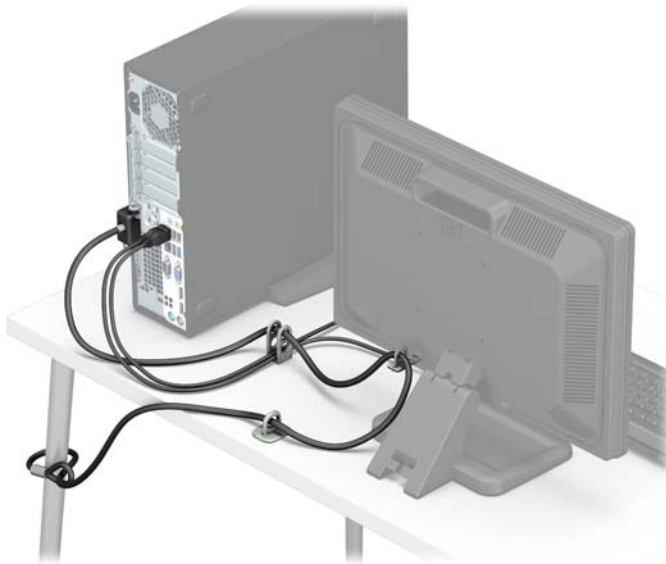




8. Privijte ključavnico na ohišje s pomočjo priloženega vijaka (1). Vtič varnostnega kabla vtaknite v ključavnico (2), nato pritisnite gumb (3), da zaklenete ključavnico. Ključavnico odklenete s priloženim ključem.



9. Ko opravite vse korake, bodo vse naprave vaše delovne postaje zaščitene.



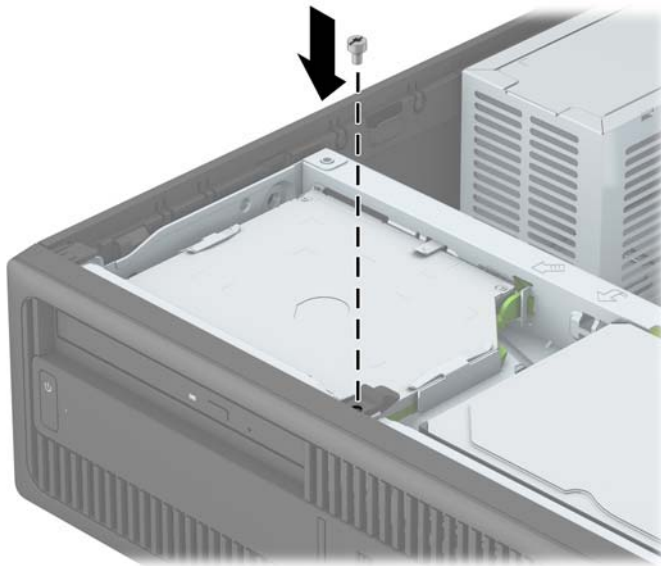
## Varnost sprednjega okvirja

Sprednjo ploščo lahko pritrdite z varnostnim vijakom, ki ga je priložil HP. Varnostni vijak namestite tako:

1. Odstranite/sprostite morebitne varnostne naprave, ki preprečujejo odprtje računalnika.
2. Iz računalnika odstranite vse izmenljive medije, kot so CD-ji ali bliskovne pomnilniške naprave USB.
3. Računalnik ustrezno izklopite prek operacijskega sistema, nato pa izklopite morebitne zunanje naprave.
4. Izvlecite napajalni kabel iz električne vtičnice, nato odklopite še morebitne zunanje naprave.

**POZOR:** Ne glede na stanje vklopa je sistemska plošča vedno pod napetostjo, dokler je sistem priključen v aktivni električni vtičnici. Odklopite napajalni kabel iz vtičnice, da se notranje komponente računalnika ne poškodujejo.


5. Če je računalnik na stojalu, ga odstranite z njega.
6. Odstranite pokrov računalnika.
7. Če nimate standardnega vijaka 6-32, odstranite enega od štirih srebrnih standardnih vijakov 6-32 z vrha kletke pogona. Za sliko mest standardnih vijakov 6-32 glejte [Nameščanje in odstranjevanje pogonov na strani 21](#).
8. Varnostni vijak 6-32 namestite skozi srednji jeziček za sprostitev na sprednji plošči, da jo varno pritrdite.



9. Namestite ploščo za dostop do notranjosti računalnika.
10. Če je bil računalnik na stojalu, ga postavite nazaj nanj.
11. Znova priključite napajalni kabel in morebitne zunanje naprave, nato vklopite računalnik.
12. Zaklenite morebitne varnostne naprave, ki ste jih sprostili pri odstranitvi plošče za dostop do notranjosti računalnika.

# A Zamenjava baterije

Baterija, ki je vgrajena v računalnik, napaja uro realnega časa. Staro baterijo nadomestite s povsem enako, takšno, kakršna je bila prvotno nameščena v računalniku. V računalnik je vgrajena 3-voltna litijeva gumbna baterija.


 **OPOZORILO!** Računalnik vsebuje litijevo mangan-dioksidno baterijo. Če z njo ne ravnate pravilno, obstaja nevarnost požara in opeklin. Za zmanjšanje nevarnosti telesne poškodbe upoštevajte naslednje:

Baterije ne skušajte znova napolniti.


Baterije ne izpostavljajte temperaturam, višjim od 60 °C.

Baterije ne razstavljajte, ne teptajte in ne luknjajte, ne povzročajte kratkega stika na zunanjih kontaktih in je ne mecite v ogenj ali vodo.

Baterijo zamenjajte s HP-jevo nadomestno baterijo, namenjeno temu izdelku.


 **POZOR:** Pomembno je, da pred zamenjavo baterije naredite varnostno kopijo nastavitve CMOS. Ko baterijo odstranite ali zamenjate, se bodo nastavitve CMOS zbrisale.

Statična elektrika lahko poškoduje elektronske dele računalnika ali dodatne opreme. Preden začnete s temi postopki, se razelektrite (dotaknite se ozemljenega kovinskega predmeta).


 **OPOMBA:** Življenjsko dobo litijeve baterije lahko podaljšate tako, da računalnik priključite v aktivno vtičnico, saj se litijeva baterija troši samo takrat, kadar računalnik NI priključen na napajanje.

HP spodbuja stranke k recikliranju rabljene elektronske strojne opreme, originalnih kartuš HP in baterij za polnjenje. Več informacij o programih recikliranja najdete na spletnem mestu <http://www.hp.com/recycle>.

1. Odstranite/sprostite vse varnostne naprave, ki onemogočajo odprtje računalnika.
2. Iz računalnika odstranite vse izmenljive medije, kot so CD-ji ali bliskovne pomnilniške naprave USB.
3. Pravilno izklopite računalnik z ukazom operacijskega sistema, nato pa še vse zunanje naprave.
4. Izključite napajalni kabel iz električne vtičnice in odklopite vse zunanje naprave.

 **POZOR:** Ne glede na stanje vklopa je sistemska plošča vedno pod napetostjo, dokler je sistem priključen na aktivno električno vtičnico. V izogib okvaram notranjih delov računalnika izklopite napajalni kabel.

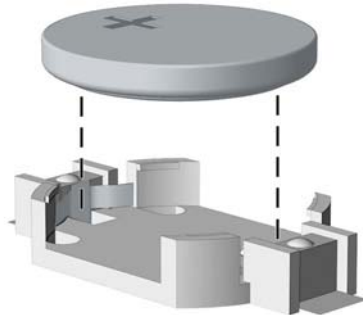
5. Odstranite pokrov računalnika.
6. Na sistemski plošči poiščite baterijo in nosilec baterije.

 **OPOMBA:** Pri nekaterih modelih računalnika je za dostop do baterije treba odstraniti tudi katerega od notranjih delov.

7. Glede na vrsto nosilca baterije na sistemski plošči sledite spodnjim navodilom za zamenjavo baterije.

#### Vrsta 1

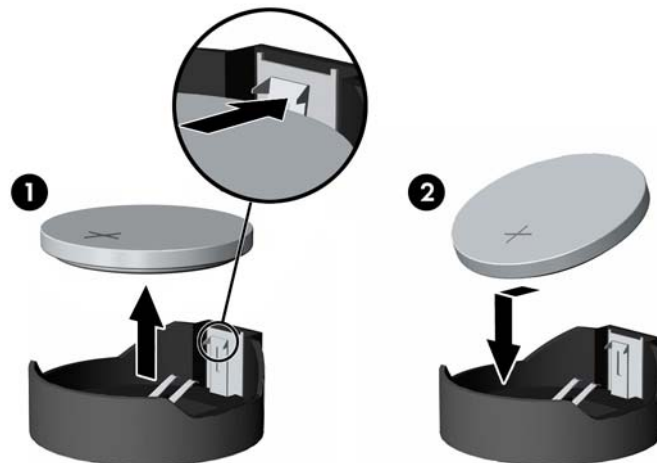
- a. Izvlecite baterijo iz nosilca.



- b. Nadomestno baterijo vstavite s pozitivnim polom obrnjenim navzgor. Nosilec baterije jo samodejno pričvrsti v pravilen položaj.

#### Vrsta 2

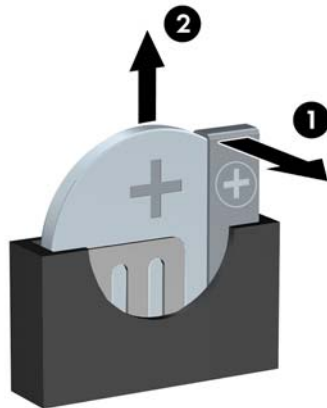
- a. Baterijo sprostite tako, da stisnete kovinsko objemko, ki sega čez enega od robov baterije. Ko baterija izskoči, jo izvlecite (1).
- b. Novo baterijo vstavite tako, da en rob potisnete pod obod nosilca, pri čemer naj bo pozitivni pol obrnjen navzgor. Drugi rob baterije potisnite navzdol, da se objemka zaskoči okoli njega (2).




#### Vrsta 3

- a. Povlecite sponko (1), s katero je pritrjena baterija, in slednjo odstranite (2).

- b. Namestite novo baterijo in jo pritrdite s sponko.



---

 **OPOMBA:** Potem ko baterijo zamenjate, postopek dokončajte takole.

---

8. Znova namestite pokrov računalnika.
9. Znova priključite napajalni kabel in morebitne zunanje naprave, nato vklopite računalnik.
10. Datum in čas, svoja gesla in vse druge posebne sistemske nastavitve ponastavite s programom Computer Setup.
11. Zaklenite vse varnostne naprave, ki so bile sproščene, medtem ko je bil pokrov računalnika odstranjen.

---

## B Elektrostatična razelektritev

Elektrostatična razelektritev s prstov ali drugih prevodnikov lahko poškoduje sistemske plošče ali druge statične občutljive naprave. Tovrstne poškodbe lahko skrajšajo življenjsko dobo naprave.

### Preprečevanje poškodb zaradi statične elektrike

V izogib poškodbam zaradi elektrostatične razelektritve upoštevajte naslednje previdnostne ukrepe:

- Neposredni stik s telesom preprečite tako, da izdelke hranite in prenašate v protistatični embalaži.
- Elektrostatične občutljive dele hranite v ustrezni embalaži, dokler ne pridete na protistatično delovno mesto.
- Preden vzamete dele iz embalaže, le-to položite na ozemljeno površino.
- Ne dotikajte se stikov, vodov in vezij.
- Kadar se dotikate statičnih občutljivih delov ali sklopov, pazite, da ste pravilno ozemljeni.

### Načini ozemljitve

Ozemljite se lahko na več načinov. Kadar delate z elektrostatičnimi občutljivimi deli ali jih nameščate, uporabite enega ali več od naslednjih postopkov:

- Uporabite zapestni trak, ki je prek ozemljitvene vrvice povezan z ozemljenim delovnim mestom ali z ohišjem računalnika. Zapestni trakovi so upogljivi trakovi z ozemljitveno vrvico z uporom najmanj 1 megohm +/-10 odstotkov. Za pravilno ozemljitev nosite trak tesno ob koži.
- Na stoječem delovnem mestu uporabite trakove za na peto, prste na nogi ali čevelj. Kadar stojite na prevodnih tleh ali talnih preprogah, nosite trak na obeh nogah.
- Uporablajte prevodna servisna orodja.
- Uporablajte prenosni komplet servisnega orodja z zložljivo statično disipativno preprogo.

Če nimate priporočene opreme za pravilno ozemljitev, se obrnite na pooblaščenega trgovca, prodajalca ali serviserja HP.



**OPOMBA:** Za več informacij o statični elektriki se obrnite na pooblaščenega trgovca, prodajalca ali serviserja HP.

---

---

# C Navodila za delovanje računalnika, redno vzdrževanje in priprava za pošiljanje

## Navodila za delovanje računalnika in redno vzdrževanje

Upoštevajte priporočila za pravilno namestitev in vzdrževanje računalnika in monitorja:

- Računalnika ne izpostavljajte prekomerni vlagi, neposredni sončni svetlobi ali skrajno visokim in nizkim temperaturam.
- Računalnik uporabljajte na trdni in ravni površini. Na vseh zračenih straneh računalnika in nad monitorjem naj bo vsaj 10,2 cm prostora; s tem omogočite nemoten tok zraka.
- Ne omejite toka zraka v računalnik tako, da zamašite ventilatorje ali odprtine za dovod zraka. Ne postavljajte tipkovnice z iztegnjenimi nožicami neposredno pred namizno enoto, saj to prav tako omejuje tok zraka.
- Računalnika nikoli ne uporabljajte z odstranjenim dostopnim pokrovom ali odstranjenimi pokrivali katere izmed rež za pomnilniške kartice.
- Računalnikov ne zlagajte enega na drugega in jih ne postavljajte tako blizu drug drugega, da bi med njimi krožil segret zrak.
- Če bo računalnik nameščen v ločenem ohišju, morajo biti na njem dovodne in izpušne prezračevalne naprave, prav tako pa upoštevajte zgornja priporočila za uporabo.
- Pazite, da v tipkovnico ali računalnik ne pridejo tekočine.
- Prezračevalnih odprtin monitorja ne pokrivajte z nikakršnim materialom.
- Namestite oziroma omogočite funkcije za upravljanje porabe v operacijskem sistemu ali drugi programski opremi, vključno z mirovanjem.
- Preden storite kar koli od spodaj navedenega, izklopite računalnik:
  - Po potrebi zunanost računalnika obrišite z mehko in vlažno krpo. Uporaba čistilnih izdelkov lahko povzroči razbarvanje ali poškodbe apreture.
  - Občasno očistite odprtine za odzračevanje na vseh zračenih straneh računalnika. Prah in drugi tujki lahko odprtine zamašijo in omejijo tok zraka.

## Previdnostni ukrepi za optični pogon

Pri uporabi oziroma čiščenju optičnega pogona upoštevajte naslednja priporočila.

### Med uporabo

- Ne premikajte pogona med delovanjem. To lahko povzroči napake pri branju podatkov.
- Pogona ne izpostavljajte nenadnim temperaturnim spremembam, saj lahko v notranjosti enote pride do kondenzacije. Če med delovanjem pogona pride do nenadne spremembe temperature, počakajte vsaj eno uro, preden računalnik izklopite. Če enoto uporabite takoj, lahko med branjem pride do motnje v delovanju.
- Pogona ne postavljajte na kraj, podvržen visoki vlagi, skrajnim temperaturam, mehanskim vibracijam ali neposredni sončni svetlobi.

### Čiščenje

- Ploščo in gumbe očistite z mehko, suho krpo ali z mehko krpo, ki ste jo rahlo navlažili z raztopino blagega čistila. Čistilnih tekočin nikoli ne razpršujte neposredno na enoto.
- Ne uporabljajte topil, kot sta alkohol ali benzen, ker lahko poškodujejo apreturo.

### Varnost

Če v pogon pride kakršen koli predmet ali tekočina, računalnik nemudoma izklopite iz električnega omrežja in ga odnesite pooblaščenemu serviserju HP, ki ga naj pregleda.

## Priprava za pošiljanje

Ko se pripravljate za prevoz računalnika, upoštevajte ta priporočila:

1. Datoteke na trdem disku varnostno kopirajte na diske PD, kasete, CD-je ali bliskovne pomnilnike USB. Pazite, da medijev z varnostnimi kopijami med shranjevanjem ali prevozom ne izpostavite električnim ali magnetnim impulzom.



---

**OPOMBA:** Ko se napajanje sistema izklopi, se trdi disk samodejno zaklene.

---

2. Odstranite in shranite vse izmenljive nosilce podatkov.
3. Izklopite računalnik in zunanje naprave.
4. Odstranite napajalni kabel iz vtičnice in nato iz računalnika.
5. Izklopite komponente sistema in zunanje naprave iz virov napajanja in nato iz računalnika.



---

**OPOMBA:** Pred prevozom poskrbite, da bodo vse kartice pravilno nameščene in pritrjene v svojih ležiščih.

---

6. Shranite komponente sistema in zunanje naprave nazaj v originalne škatle oziroma v druge škatle, v katerih bodo ustrezno zaščitene.



---

## **D**   **Posebne potrebe**

HP načrtuje, proizvaja in trži izdelke in storitve, ki jih lahko uporablja kdorkoli, tudi ljudje z ovirami, ali samostojno ali pa z ustreznimi pomagali.

## Podprte tehnologije za pomoč

HP-jevi izdelki podpirajo veliko različnih tehnologij za pomoč na ravni operacijskega sistema. Lahko jih konfigurirate za delo z dodatnimi tehnologijami za pomoč. S funkcijo iskanja na napravi poiščite več informacij o funkcijah za pomoč.



---

**OPOMBA:** Za dodatne informacije o določenem izdelku s tehnologijo za pomoč se obrnite na podporo za stranke za ta izdelek.

---

## Stik s podporo

Pripomočke za osebe s posebnimi potrebami v svojih izdelkih in storitvah nenehno izpopolnjujemo in cenimo povratne informacije uporabnikov. Če imate težave z izdelkom ali nam želite sporočiti, katere funkcije za pomoč uporabnikom s posebnimi potrebami so vam pomagale, stopite v stik z nami prek številke (888) 259-5707, na kateri smo dostopni od ponedeljka do petka, od 6:00 do 21:00 po gorskem standardnem času. Če ste gluhi ali naglušni in uporabljate tehnologijo TRS/VRS/WebCapTel, se obrnite na nas, če potrebujete tehnično podporo ali imate vprašanja glede dostopnosti: pokličite (877) 656-7058 od ponedeljka do petka od 6:00 do 21:00 po severnoameriškem gorskem standardnem času.



**OPOMBA:** Podpora je na voljo samo v angleščini.

# Stvarno kazalo

- D**
  - deli na sprednji plošči 2
  - deli na zadnji plošči 3
  - DIMM. *Glejte* Pomnilniški moduli
- E**
  - elektrostatična razelektritev, preprečevanje poškodb 48
- K**
  - ključavnice
    - kabelska ključavnica 38
    - ključavnica 39
    - sprednji okvir 43
    - Varnostna ključavnica za HP-jeve poslovne računalnike 39
- M**
  - Mesto ID-ja (identifikacijske številke) izdelka 4
  - mesto serijske številke 4
- N**
  - namestitev
    - primarni 3,5-palčni trdi disk 25
    - sekundarni 3,5-palčni trdi disk 30
    - tanki optični pogon 23
  - nameščanje
    - 2,5-palčni trdi disk 35
    - baterija 45
    - kabli pogona 21
    - pomnilnik 13
    - razširitvena kartica 16
  - navodila za delovanje računalnika 49
  - navodila za namestitev 5
  - navodila za zračenje 49
- O**
  - odstranjevanje
    - 2,5-palčni trdi disk 33
    - baterija 45
    - plošča za dostop do notranjosti računalnika 6
    - primarni 3,5-palčni trdi disk 25
    - razširitvena kartica 16
    - sekundarni 3,5-palčni trdi disk 28
    - slepa zaščitna plošča 9
    - sprednji okvir 8
    - tanki optični pogon 22
  - Optični pogon
    - čiščenje 50
  - optični pogon
    - namestitev 23
    - odstranitev 22
    - previdnostni ukrepi 50
- P**
  - plošča za dostop
    - odstranitev 6
    - ponovna namestitev 7
  - pogoni
    - kabelske povezave 21
    - lokacije 19
    - namestitev 21
  - pomnilnik
    - namestitev 13
    - specifikacije 13
    - zapolnitev podnožja 14
  - posebne potrebe 51
  - priključki na matični plošči 11
  - priprava za pošiljanje 50
- R**
  - razširitvena kartica
    - namestitev 16
    - odstranitev 16
- S**
  - sprednji okvir
    - odstranitev 8
    - odstranitev slepega okvirja odprtine 9
    - ponovna namestitev 10
    - varnost 43
  - spreminjanje v konfiguracijo stolpa 11
- T**
  - trdi disk (2,5-palčni)
    - namestitev 35
    - odstranitev 33
  - trdi disk (3,5-palčni)
    - namestitev 25, 30
    - odstranitev 25, 28
- V**
  - Varnost
    - Varnostna ključavnica za HP-jeve poslovne računalnike 39
  - varnost
    - kabelska ključavnica 38
    - ključavnica 39
    - sprednji okvir 43
- Z**
  - zamenjava baterije 45