



# Aparatūras uzziņu rokasgrāmata

HP ProDesk 600 G2 SFF biznesa dators

© Copyright 2015 HP Development Company, L.P.

Microsoft un Windows ir Microsoft uzņēmumu grupas ASV reģistrētas preču zīmes.

Šeit ietvertā informācija var tikt mainīta bez iepriekšēja brīdinājuma. HP izstrādājumu un pakalpojumu vienīgās garantijas ir izklāstītas tieši atrunātajos garantijas paziņojumos, kas tiek sniegti kopā ar šiem izstrādājumiem un pakalpojumiem. Nekas no šeit esošā nav jāizskaidro kā papildu garantijas piešķiršana. Uzņēmums HP nav atbildīgs par šajā dokumentā esošām tehniskām vai redakcionālām kļūdām vai izlaidumiem.

Pirmais izdevums: 2015. gada jūnijs

Dokumenta daļas numurs: 822846-E11

### **Paziņojums par produktu**

Šī rokasgrāmata apraksta funkcijas, kas ir kopīgas vairumam modeļu. Dažas funkcijas jūsu datoram var nebūt pieejamas.

Ne visos Windows 8 izdevumos ir pieejamas visas funkcijas. Lai varētu pilnībā izmantot operētājsistēmas Windows 8 funkcionalitātes priekšrocības, šim datoram var būt nepieciešama atjaunināta un/vai atsevišķi iegādājama aparatūra, draiveri un/vai programmatūra. Skatiet <http://www.microsoft.com>, lai iegūtu informāciju.

Šim datoram var būt nepieciešama atjaunināta un/vai atsevišķi iegādāta aparatūra un/vai DVD diskdzinis, lai varētu instalēt Windows 7 programmatūru un pilnībā izmantot operētājsistēmas Windows 7 funkcionalitātes priekšrocības. Skatiet <http://windows.microsoft.com/en-us/windows7/get-know-windows-7>, lai iegūtu informāciju.

### **Programmatūras nosacījumi**


Uzstādot, kopējot, lejupielādējot vai citādi lietojot jebkādu programmatūras izstrādājumu, kas jau uzstādīts uz jūsu datora, jūs piekrītat būt saistīts ar HP gala lietotāja licences līguma noteikumiem. Ja nepiekrītat šiem licences noteikumiem, tad jūsu vienīgā iespēja ir 14 dienu laikā atdot atpakaļ nelietoto izstrādājumu (gan aparatūru, gan programmatūru) un saņemt naudas atmaksu saskaņā ar naudas atlīdzināšanas politiku tā iegādes vietā.


Lai saņemtu papildu informāciju vai pieprasītu datora pilnas cenas atlīdzināšanu, lūdzu, sazinieties ar savu vietējo iegādes vietu (pārdevēju).

## Par šo grāmatu

Šī rokasgrāmata nodrošina pamata informāciju HP ProDesk biznesa personālo datoru jaunināšanai.

---

 **BRĪDINĀJUMS!** Šādi izcelts teksts nozīmē, ka norādījumu neievērošanas gadījumā iespējams gūt fiziskas traumas vai var tikt apdraudēta dzīvība.

 **UZMANĪBU!** Šādi izcelts teksts nozīmē, ka, neievērojot norādījumus, var sabojāt aparatūru vai zaudēt informāciju.

 **PIEZĪME.** Šādi tiek izcelts teksts ar svarīgu papildinformāciju.

---



---

# Saturs

<b>1 Izstrādājuma iespējas</b> .....	<b>1</b>
Standarta konfigurācijas iespējas .....	1
Priekšējā paneļa komponenti .....	2
Aizmugurējā paneļa komponenti .....	3
Sērijas numura atrašanās vieta .....	4
<b>2 Aparatūras jauninājumi</b> .....	<b>5</b>
Apkalpojamības iespējas .....	5
Brīdinājumi un ieteikumi .....	5
Datora piekļuves paneļa noņemšana .....	6
Datora piekļuves paneļa uzlikšana .....	7
Priekšējās fasetes noņemšana .....	8
Plānā optiskā diskdziņa priekšējā paneļa ieliktna noņemšana .....	9
Priekšējā noseģpaneļa uzstādīšana .....	10
Galddatora pārveidošana torņkonfigurācijā .....	11
Sistēmas plates savienojumi .....	11
Papildu atmiņas uzstādīšana .....	13
DIMM moduļi .....	13
DDR4-SDRAM DIMM .....	13
DIMM ligzdu aizpildīšana .....	14
DIM moduļu uzstādīšana .....	14
Paplašināšanas kartes noņemšana vai uzstādīšana .....	16
Diskdziņu novietojums .....	20
Diskdziņu uzstādīšana un noņemšana .....	21
9,5 mm plānā optiskā diskdziņa izņemšana .....	22
9,5 mm plānā optiskā diskdziņa uzstādīšana .....	23
3,5 collu primārā cietā diska izņemšana un nomainīšana .....	25
3,5 collu sekundārā cietā diska izņemšana .....	28
3,5 collu sekundārā cietā diska uzstādīšana .....	30
2,5 collu cietā diska noņemšana .....	33
2,5 collu cietā diska uzstādīšana .....	35
Drošības slēdzenes uzstādīšana .....	38

Kabeļa slēdzene .....	38
Piekaramā slēdzene .....	39
HP biznesa datora drošības slēdzene V2 .....	39
Priekšējās fasetes drošība .....	43
<b>A pielikums. Baterijas nomaiņa .....</b>	<b>45</b>
<b>B pielikums. Elektrostatiskā izlāde .....</b>	<b>48</b>
Elektrostatisko bojājumu novēršana .....	48
Iezemēšanas metodes .....	48
<b>C pielikums. Datora izmantošanas norādījumi, regulāri apkopes darbi un sagatavošana transportēšanai .....</b>	<b>49</b>
Datora izmantošanas norādījumi un regulāri apkopes darbi .....	49
Piesardzības pasākumi, kas jāievēro, strādājot ar optisko diskdzini .....	50
Darbība .....	50
Tīrīšana .....	50
Drošība .....	50
Sagatavošana transportēšanai .....	50
<b>D pielikums. Pieejamība .....</b>	<b>51</b>
Atbalstītās palīgtechnoloģijas .....	52
Saziņa ar atbalsta dienestu .....	53
<b>Alfabētiskais rādītājs .....</b>	<b>54</b>


---

# 1 Izstrādājuma iespējas

## Standarta konfigurācijas iespējas

Iespējas var atšķirties atkarībā no datora modeļa. Lai saņemtu atbalsta palīdzību un uzzinātu vairāk par aparāturu un programmatūru, kas ir uzstādītas jūsu datora modelim, palaidiet utilītu HP Support Assistant.

---

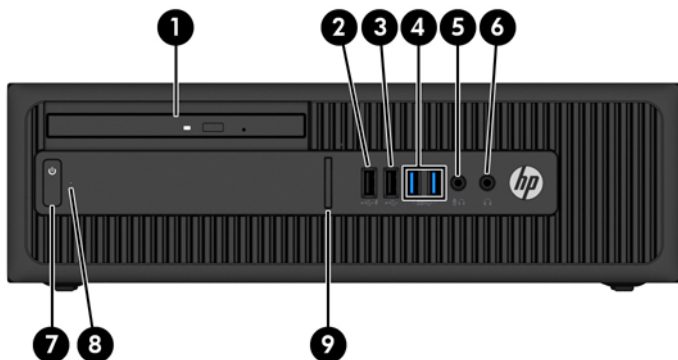
 **PIEZĪME.** Šo datora modeli var izmantot torņa vai galddatora orientācijā.

---



## Priekšējā paneļa komponenti

Diskdziņu konfigurācija var atšķirties atkarībā no modeļa. Dažiem modeļiem ir priekšējais panelis, kas nosedz optiskā diskdziņa nodalījumu.



1	Plānais optiskais diskdziņis (papildu)	6	Austiņu savienotājs
2	USB 2.0 uzlādes ports ar strāvas padevi (melnā krāsā)	7	Divstāvokļu strāvas poga
3	USB 2.0 ports (melns)	8	Cietā diska darbības indikators
4	USB 3.0 porti (zili)	9	SD karšu lasītājs (papildaprīkojums)
5	Mikrofona/austiņu savienotājs		

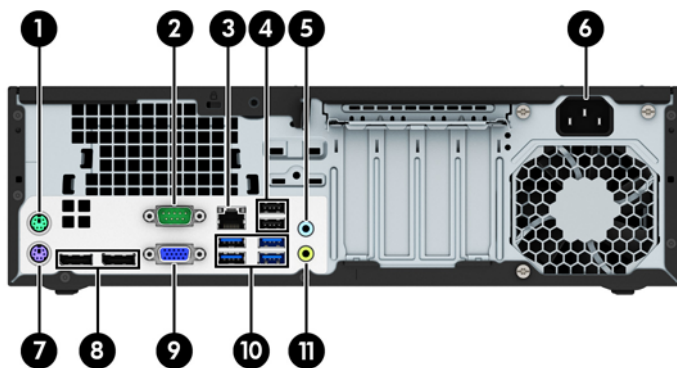
**PIEZĪME.** Kad mikrofona/austiņu savienotājam pievieno ierīci, uznirst dialoglodziņš ar jautājumu, vai vēlaties savienotājam pievienot mikrofona ievadierīci vai austiņas. Savienotāju var jebkurā laikā pārkonfigurēt, Windows uzdevumjoslā veicot dubultklikšķi uz Audio pārvaldnieka ikonas.









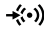

**PIEZĪME.** USB 2.0 uzlādes ports arī nodrošina strāvu, lai uzlādētu ierīci, piemēram, viedtālruni. Uzlādes strāva ir pieejama, kad strāvas vads ir pievienots sistēmai, pat ja sistēma ir izslēgta.

**PIEZĪME.** Kad dators ir ieslēgts, strāvas indikators parasti ir baltā krāsā. Ja tas mirgo sarkanā krāsā, datoram ir radusies problēma, un tas rāda diagnostikas kodu. Skatiet *Problēmu novēršanas rokasgrāmatā*, lai uzzinātu koda skaidrojumu.



## Aizmugurējā paneļa komponenti



1	 PS/2 peles savienotājs (zaļš)	7	 PS/2 tastatūras savienotājs (purpura)
2	 Seriālais savienotājs	8	 Displeja porta monitora savienotāji
3	 RJ-45 tīkla savienotājs	9	 VGA monitora savienotājs
4	 USB 2.0 porti ar aktivizēšanu, izmantojot S4/S5 funkciju (melnā krāsā)	10	 USB 3.0 porti (zili)
5	 Audio ievada savienotājs (zils)	11	 Izvada savienotājs audio ierīcēm ar atsevišķu barošanu (zaļš)
6	Strāvas vada savienotājs		

**PIEZĪME.** HP piedāvā papildu otru seriālo portu un papildu paralēlo portu.

Ja lietojat USB tastatūru, HP iesaka pievienot tastatūru pie viena no USB 2.0 portiem, izmantojot aktivizēšanu ar S4/S5 funkciju. Aktivizēšanas funkciju ar S4/S5 atbalsta arī PS/2 savienotāji, ja tā ir iespējota ar BIOS F10 Setup.

Kad zilajam audio ievadierīces savienotājam pievieno ierīci, parādās dialoglodziņš ar jautājumu, vai vēlaties savienotājam pievienot ievadierīci vai mikrofonu. Savienotāju var jebkurā laikā pārkonfigurēt, noklikšķinot Windows uzdevumjoslā uz ikonas Audio pārvaldnieks.

Kad vienā no sistēmas plates slotiem ir uzstādīta grafikas karte, vienlaikus var izmantot gan grafikas kartes, gan sistēmas plates integrētās grafikas video savienotājus. Tomēr šādā konfigurācijā tikai pie atsevišķās grafikas kartes pievienotais displejs parādīs POST ziņojumus.

Sistēmas plates grafiku var atspējot, mainot datora iestatījumus.

## Sērijas numura atrašanās vieta

Katram datoram ir unikāls sērijas numurs un izstrādājuma ID numurs, kas atrodas uz datora ārpuses. Šiem numuriem jābūt pieejamiem, ja sazināties ar klientu servisu palīdzības iegūšanai.



## 2 Aparatūras jauninājumi

### Apkalpojamības iespējas

Datorā ir iekļauti līdzekļi, kas atvieglo tā jaunināšanu un apkopi. Dažām šajā nodaļā aprakstītajām uzstādīšanas procedūrām ir nepieciešams Torx T15 vai plakangala skrūvgriezis.

### Brīdinājumi un ieteikumi

Pirms jaunināšanas noteikti rūpīgi izlasiet attiecīgās instrukcijas, ieteikumus un brīdinājumus, kas sniegti šajā rokasgramatā.

**⚠ BRĪDINĀJUMS!** Lai samazinātu traumu gūšanas risku, saņemot elektriskās strāvas triecienu, saskaroties ar karstām virsmām vai liesmām:

Pirms pieskaraties iekšējām sistēmas sastāvdaļām, atvienojiet strāvas vadu no sienas kontaktligzdas un ļaujiet sastāvdaļām atdzist.

Nepievienojiet telekomunikāciju vai tālruņa savienotājus tīkla interfeisa kontrollera (network interface controller – NIC) spraudligzdām.

Neizmantojiet bez barošanas vada iezemējuma spraudņa. Iezemēšanas spraudnis ir svarīgs drošības līdzeklis.

Iespraudiet barošanas vadu iezemētā kontaktligzdā, kas ir vienmēr viegli pieejama.

Lai samazinātu nopietnas traumas risku, izlasiet *Drošības un ērtības rokasgrāmatu*. Tajā sniegta informācija par pareizu darbstacijas uzstādīšanu, piemērotu datora lietotāja ķermeņa stāvokli, ieteicamajiem veselības saglabāšanas un darba paņēmieniem, kā arī par elektrisko un mehānisko drošību. Šī rokasgrāmata ir atrodama tīmekļa lapā <http://www.hp.com/ergo>.

**⚠ BRĪDINĀJUMS!** Iekšpusē atrodas strāvai pieslēgtas un kustīgas daļas.

Pirms noņemat korpusu, atvienojiet strāvu no aparatūras.

Pirms no jauna pieslēdzat strāvu, uzlieciet atpakaļ un nofiksējiet korpusu.

**⚠ UZMANĪBU!** Statiskā elektrība var sabojāt datora elektriskās sastāvdaļas vai papildu aprīkojumu. Pirms šo darbību veikšanas izlādējiet paša uzkrāto statisko elektrību, uz brīdi pieskaroties iezemētam metāla objektam. Papildinformāciju skatiet [Elektrostatiskā izlāde 48. lpp.](#)

Ja dators ir pievienots maiņstrāvas avotam, sistēmas plate pastāvīgi atrodas zem sprieguma. Lai izvairītos no iekšējo sastāvdaļu bojājumiem, pirms datora atvēršanas strāvas vads vienmēr ir jāatvieno no strāvas avota.

## Datora piekļuves paneļa noņemšana

Lai piekļūtu iekšējiem komponentiem, ir jānoņem piekļuves panelis:

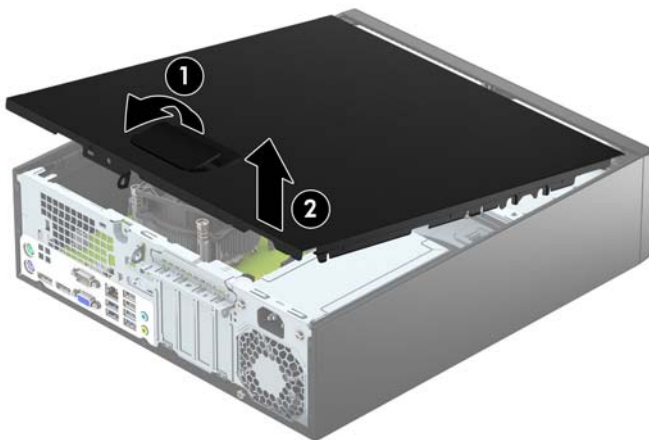
1. Noņemiet vai atbrīvojiet visas drošības ierīces, kas neļauj atvērt datoru.
2. Izņemiet no datora visus noņemamos datu nesējus, piemēram, kompaktdiskus vai USB zibatmiņas.
3. Izslēdziet datoru pareizi, izmantojot operētājsistēmu, pēc tam izslēdziet visas ārējās ierīces.
4. Atvienojiet strāvas vadu no strāvas kontaktligzdas un atvienojiet visas ārējās ierīces.

---

**⚠ UZMANĪBU!** Neatkarīgi no ieslēgšanas statusa sistēmas platē vienmēr ir spriegums, ja vien sistēma ir pieslēgta maiņstrāvas kontaktligzdai, kas ir darba kārtībā. Lai izvairītos no datora iekšējo sastāvdaļu bojājumiem, ir jāatvieno strāvas vads.

---

5. Ja dators atrodas stāvīvē, izņemiet datoru un nolieciet horizontālā stāvoklī.
6. Paceliet piekļuves paneļa rokturi (1) un pēc tam noceliet paneli no datora (2).



## Datora piekļuves paneļa uzlikšana

Iebīdiet piekļuves paneļa priekšpusē izciļņus zem datora korpusa priekšējās malas (1) un pēc tam uzspiediet paneļa aizmuguri uz korpusa, lai fiksētu vietā (2).

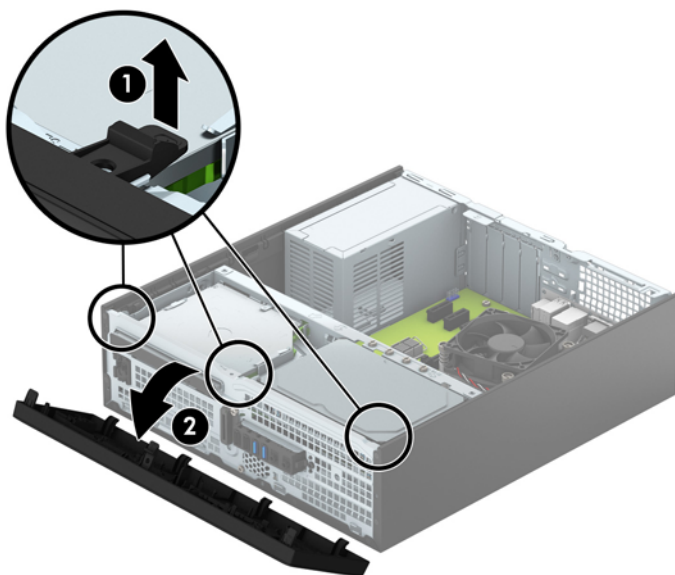


## Priekšējās fasetes noņemšana

1. Noņemiet vai atbrīvojiet visas drošības ierīces, kas neļauj atvērt datoru.
2. Izņemiet no datora visus noņemamos datu nesējus, piemēram, kompaktdiskus vai USB zibatmiņas.
3. Izslēdziet datoru pareizi, izmantojot operētājsistēmu, pēc tam izslēdziet visas ārējās ierīces.
4. Atvienojiet strāvas vadu no kontaktligzdas un atvienojiet visas ārējās ierīces.

**⚠ UZMANĪBU!** Neatkarīgi no ieslēgšanas statusa sistēmas platē vienmēr ir spriegums, ja vien sistēma ir pieslēgta strādājošai maiņstrāvas kontaktligzdai. Lai izvairītos no datora iekšējo komponentu bojājumiem, ir jāatvieno strāvas vads.

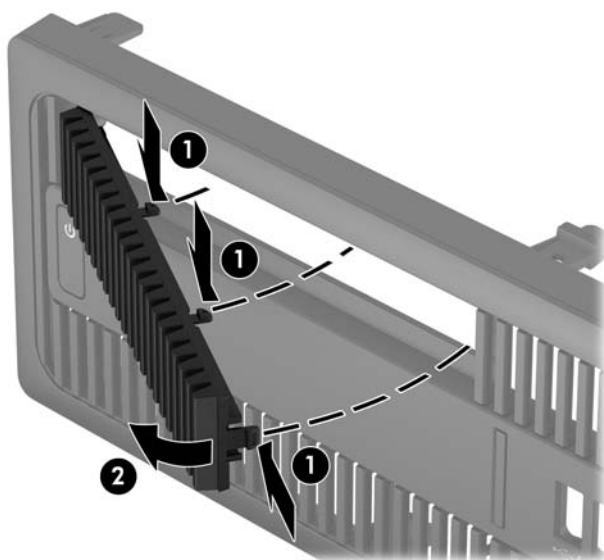
5. Ja dators atrodas stātvā, izņemiet datoru un nolieciet horizontālā stāvoklī.
6. Noņemiet datora piekļuves paneli.
7. Paceliet trīs izciļņus priekšējā paneļa sānos (1) un pēc tam pagrieziet paneli, lai noņemtu no korpusa (2).



## Plānā optiskā diskdziņā priekšējā paneļa ieliktņa noņemšana

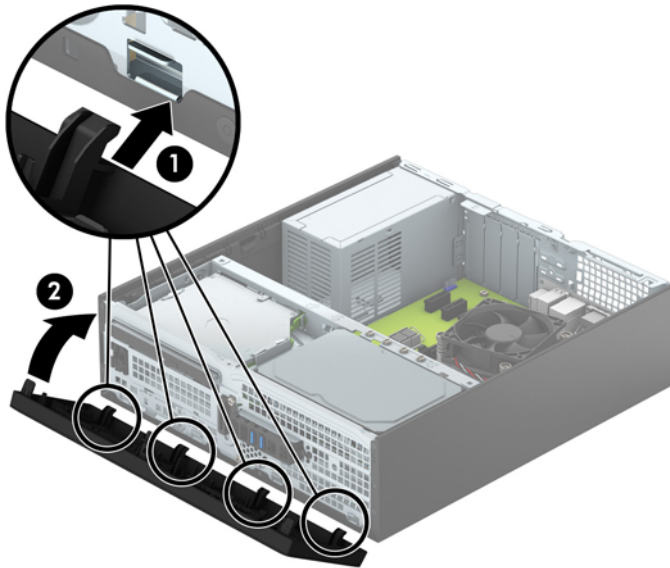
Dažiem modeļiem ir priekšējā paneļa ieliktņi, kas nosedz optiskā diskdziņa nišu. Pirms optiskā diskdziņa uzstādīšanas, noņemiet priekšējā paneļa ieliktņi. Lai noņemtu priekšējā paneļa ieliktņi:

1. Noņemiet piekļuves paneli un priekšējo paneli.
2. Lai noņemtu plānā optiskā diskdziņa priekšējā paneļa ieliktņi, iespiediet uz iekšu trīs fiksējošos izciļņus, kas notur vietā priekšējo paneli (1), un pēc tam pagrieziet priekšējā paneļa ieliktņi, noņemot no priekšējā paneļa (2).



## Priekšējā nosegpaneļa uzstādīšana

Ievietojiet priekšējā paneļa apakšpusē esošos trīs āķišus datorā korpusa taisnstūrveida caurumos (1) un pēc tam pagrieziet paneļa augšpusi, lai uzliktu to uz korpusa (2) un fiksētu vietā.





## Galddatora pārveidošana torņkonfigurācijā

Mazās formas faktora datoru var lietot torņa orientācijā ar torņa tipa statīvu, ko var atsevišķi iegādāties no HP.

1. Noņemiet vai atbrīvojiet visas drošības ierīces, kas neļauj atvērt datoru.
2. Izņemiet no datora visus noņemamos datu nesējus, piemēram, kompaktdiskus vai USB zibatmiņas.
3. Izslēdziet datoru pareizi, izmantojot operētājsistēmu, pēc tam izslēdziet visas ārējās ierīces.
4. Atvienojiet strāvas vadu no kontaktligzdas un atvienojiet visas ārējās ierīces.

**⚠ UZMANĪBU!** Neatkarīgi no ieslēgšanas statusa sistēmas platē vienmēr ir spriegums, ja vien sistēma ir pieslēgta strādājošai maiņstrāvas kontaktligzdai. Lai izvairītos no datora iekšējo komponentu bojājumiem, ir jāatvieno strāvas vads.

5. Pagrieziet datoru tā ar labo malu uz leju un ievietojiet to papildu statīvā.



**📝 PIEZĪME.** Lai datoru nostabilizētu torņa orientācijā, HP iesaka izmantot papildu torņa statīvu.

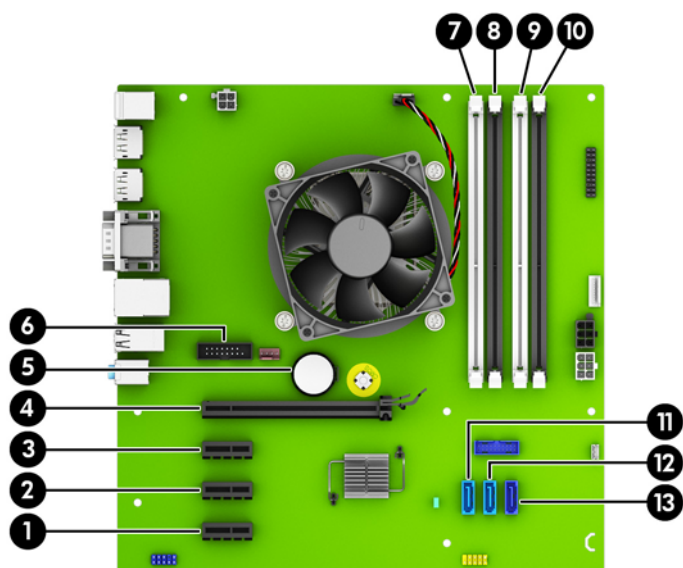
6. Atkal pievienojiet strāvas vadu un ārējās ierīces un pēc tam ieslēdziet datoru.

**📝 PIEZĪME.** Ap datoru nodrošiniet vismaz 10,2 cm (4 collas) brīvu telpu, lai šajā zonā neatrastos nekādi objekti.

7. Saslēdziet visas drošības ierīces, kas tika atbrīvotas, noņemot augšējo paneli.

## Sistēmas plates savienojumi

Lai identificētu jūsu modeļa sistēmas plates savienojumus, skatiet zemāk redzamos attēlus un tabulas.



Nr.	Sistēmas plates savienotājs	Sistēmas plates etiķete	Krāsa	Komponents
1	PCI Express x1	X1PCIEXP3	melna	Paplašināšanas karte
2	PCI Express x1	X1PCIEXP2	melna	Paplašināšanas karte
3	PCI Express x1	X1PCIEXP1	melna	Paplašināšanas karte
4	PCI Express x16	X16PCIEXP	melna	Paplašināšanas karte
5	Baterija	BAT	melna	Baterija
6	Seriālais ports	COMB	melna	Otrs papildu seriālais ports
7	DIMM4 (A kanāls)	DIMM4	balta	Atmiņas modulis
8	DIMM3 (A kanāls)	DIMM3	melna	Atmiņas modulis
9	DIMM2 (B kanāls)	DIMM2	balta	Atmiņas modulis
10	DIMM1 (B kanāls)	DIMM1	melna	Atmiņas modulis
11	SATA 3.0	SATA2	gaišzila	Jebkura SATA ierīce, izņemot primāro cieto disku
12	SATA 3.0	SATA1	gaišzila	Jebkura SATA ierīce, izņemot primāro cieto disku
13	SATA 3.0	SATA0;	tumšzila	Primārais cietais disks

## Papildu atmiņas uzstādīšana

Dators ir aprīkots ar divkāārša datu ātruma 4 sinhronās dinamiskās brīvpiekluves atmiņas (DDR4-SDRAM) divrindu atmiņas moduļiem (DIMM).

### DIMM moduļi

Sistēmas plates atmiņas ligzdās var ievietot ne vairāk kā četrus nozares standartiem atbilstošus DIMM moduļus. Šajās atmiņas ligzdās ir ievietots vismaz viens iepriekš uzstādīts DIMM modulis. Lai panāktu maksimālo iespējamo atmiņas apjomu, sistēmas platei var pievienot līdz 64 GB atmiņas, kas konfigurēta augstas veiktspējas divkanālu režīmā.

### DDR4-SDRAM DIMM

Lai sistēma darbotos pareizi, DIMM ir jāatbilst šādām prasībām:

- 288 kontaktu nozares standarts
- nebuferēti PC4-17000 DDR4-2133 MHz moduļi bez kļūdu labošanas koda
- 1,2 voltu DDR4-SDRAM DIMM moduļi

DIMM moduļiem arī:

- jāatbalsta CAS 15. latentuma DDR4 2133 MHz (hronometrāža 15-15-15)
- jāietver obligātā JEDEC SPD informācija.

Dators atbalsta arī:

- 512 megabitu, 1 gigabita un 2 gigabitu atmiņas tehnoloģiju bez kļūdu labošanas koda;
- viensusējus un divpusējus DIMM moduļus;
- DIMM izveidotas ar x8 un x16 DDR ierīcēm; DIMM, kas izveidotas ar x4 SDRAM, netiek atbalstītas



**PIEZĪME.** Sistēma nedarbosies pareizi, ja tajā uzstādīs DIMM moduļus, kas netiek atbalstīti.

## DIMM ligzdu aizpildīšana

Sistēmas platē ir četras DIMM ligzdas — katram kanālam divas. Ligzdas DIMM1, DIMM2, DIMM3 un DIMM4. Ligzdas DIMM1 un DIMM2 darbojas atmiņas B kanālā. Ligzdas DIMM3 un DIMM4 darbojas atmiņas A kanālā.

Atkarībā no tā, kā ir uzstādīti DIMM moduļi, sistēma automātiski darbosies viena kanāla, divu kanālu vai brīvajā režīmā.



**PIEZĪME.** Vienkanāla un nesimetriska divkanālu atmiņas konfigurācijas izraisīs sliktāku grafikas veiktspēju.

- Ja ir aizpildītas tikai viena kanāla DIMM ligzdas, sistēma darbosies viena kanāla režīmā.
- Ja DIMM moduļu kopējais atmiņas apjoms A kanālā ir vienāds ar DIMM moduļu kopējo atmiņas apjomu B kanālā, sistēma darbojas augstākas veiktspējas divkanālu režīmā. Taču tehnoloģija un ierīces platums abos kanālos var atšķirties. Piemēram, ja A kanālā ir ievietoti divi 1 GB DIMM moduļi, bet B kanālā ir ievietots viens 2 GB DIMM modulis, sistēma darbojas divkanālu režīmā.
- Ja DIMM moduļu kopējais atmiņas apjoms A kanālā nav vienāds ar DIMM moduļu kopējo atmiņas apjomu B kanālā, sistēma darbojas mainīgajā veiktspējas režīmā. Mainīgajā veiktspējas režīmā kanāls ar mazāko atmiņas apjomu apraksta kopējo atmiņas apjomu, kas piešķirts duālajam kanālam, un atlikušais apjoms tiek piešķirts vienam kanālam. Lai sasniegtu optimālo ātrumu, kanāli jāsabalansē tā, lai lielākais atmiņas apjoms tiktu sadalīts starp diviem kanāliem. Ja vienā kanālā ir lielāka atmiņa nekā otrā, tad A kanālam ir jāpiešķir lielākais apjoms. Piemēram, aizpildot ligzdas ar vienu 2 GB DIMM moduli un trim 1 GB DIMM moduļiem, A kanālā jābūt 2 GB DIMM modulim un vienam 1 GB DIMM modulim, bet B kanālā — pārējiem diviem 1 GB DIMM moduļiem. Izmantojot šādu konfigurāciju, 4 GB darbosies kā divkanālu konfigurācijas kanāls un 1 GB — kā atsevišķs kanāls.
- Jebkurā no režīmiem maksimālo darba ātrumu nosaka lēnākais sistēmā uzstādītais DIMM modulis.

## DIM moduļu uzstādīšana



**UZMANĪBU!** Pirms atmiņas moduļu pievienošanas vai noņemšanas ir jāatvieno strāvas vads un jāpagaida apmēram 30 sekundes, līdz sistēmā vairs nav strāva. Neatkarīgi no ieslēgšanas statusa atmiņas moduļos vienmēr ir spriegums, ja vien dators ir pieslēgts strādājošai maiņstrāvas kontaktligzdai. Pievienojot vai noņemot atmiņas moduļus, ja tajos ir spriegums, var izraisīt nelabojamus atmiņas moduļu vai sistēmas plātes bojājumus.

Atmiņas moduļu ligzdām ir apzeltīti metāla kontakti. Veicot atmiņas jaunināšanu, ir būtiski izmantot atmiņas moduļus ar apzeltītiem metāla kontaktiem, lai novērstu koroziju un/vai oksidēšanos, kas rodas nesaderīgu metālu saskares rezultātā.

Statiskā elektrība var sabojāt datora elektroniskās sastāvdaļas vai papildu kartes. Pirms šo darbību veikšanas izlādējiet paša uzkrāto statisko elektrību, uz brīdi pieskaroties iezemētam metāla objektam. Plašāku informāciju skatiet sadaļā [Elektrostatiskā izlāde 48. lpp.](#)

Ņemot atmiņas moduli rokās, centieties neaizskart kontaktus. Pretējā gadījumā modulis var tikt bojāts.

1. Noņemiet vai atbrīvojiet visas drošības ierīces, kas neļauj atvērt datoru.
2. Izņemiet no datora visus noņemamos datu nesējus, piemēram, kompaktdiskus vai USB zibatmiņas.
3. Izslēdziet datoru pareizi, izmantojot operētājsistēmu, pēc tam izslēdziet visas ārējās ierīces.
4. Atvienojiet strāvas vadu no strāvas kontaktligzdas un atvienojiet visas ārējās ierīces.

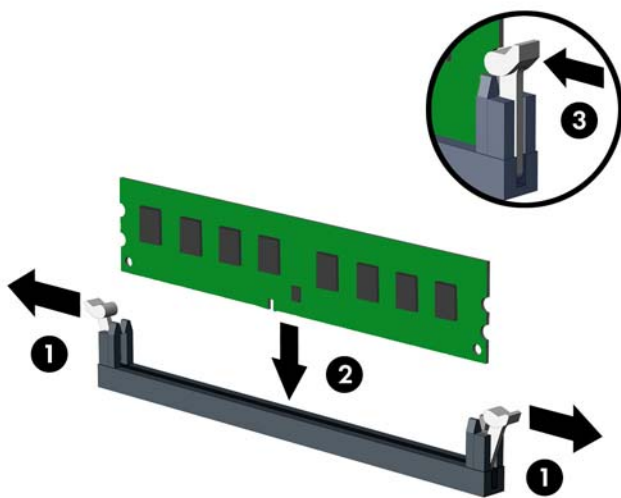
**⚠ UZMANĪBU!** Pirms atmiņas moduļu pievienošanas vai noņemšanas ir jāatvieno strāvas vads un jāpagaida apmēram 30 sekundes, līdz sistēmā vairs nav strāva. Neatkarīgi no ieslēgšanas statusa atmiņas moduļos vienmēr ir spriegums, ja viens dators ir pieslēgts strādājošai maiņstrāvas kontaktligzdai. Pievienojot vai noņemot atmiņas moduļus, ja tajos ir spriegums, var izraisīt nelabojamus atmiņas moduļu vai sistēmas plates bojājumus.

5. Ja dators atrodas statīvā, izņemiet to.

6. Noņemiet datora piekļuves paneli.

**⚠ BRĪDINĀJUMS!** Lai samazinātu ievainojumu risku, saskaroties ar karstu virsmu, pirms pieskaršanās iekšējām sistēmas sastāvdaļām ļaujiet tām atdzist.

7. Atveriet abus atmiņas moduļa ligzdas fiksatorus (1), pēc tam ievietojiet atmiņas moduli ligzdā (2).



**📝 PIEZĪME.** Atmiņas moduli var uzstādīt tikai vienā veidā. Moduļa ierobs jānovieto tieši pretī atmiņas ligzdas izcilnim.

Aizpildiet melnās DIMM ligzdas pirms baltajām DIMM ligzdām.

Lai nodrošinātu maksimālu veiktspēju, izvietojiet moduļus ligzdās tā, lai atmiņas apjoms kanālos A un B būtu maksimāli līdzīgs. Papildinformāciju skatiet sadaļā [DIMM ligzdu aizpildīšana 14. lpp.](#)

8. Iebīdiet moduli ligzdā un pārlicinieties, vai modulis ir pilnībā ievietots un atrodas vietā. Fiksatoriem jābūt slēgtā stāvoklī (3).

9. Atkārtojiet 7. un 8. darbību, lai uzstādītu papildu moduļus.

10. Uzlieciet atpakaļ datora piekļuves paneli.

11. Ja dators atradās statīvā, ievietojiet to atpakaļ.


12. Atkal pievienojiet strāvas vadu un ārējās ierīces un pēc tam ieslēdziet datoru.

13. Saslēdziet visas drošības ierīces, kas tika atbrīvotas, noņemot augšējo paneli.

Nākamreiz ieslēdzot datoru, tam būtu automātiski jāatpazīst papildu atmiņa.

## Paplašināšanas kartes noņemšana vai uzstādīšana

Datorā ir trīs PCI Express x1 paplašināšanas ligzdas un viena PCI Express x16 paplašināšanas ligzda.


 **PIEZĪME.** PCI Express ligzdas atbalsta tikai zemprofila kartes.

PCI Express x16 ligzdā var uzstādīt PCI Express x1, x4, x8 vai x16 paplašināšanas karti.

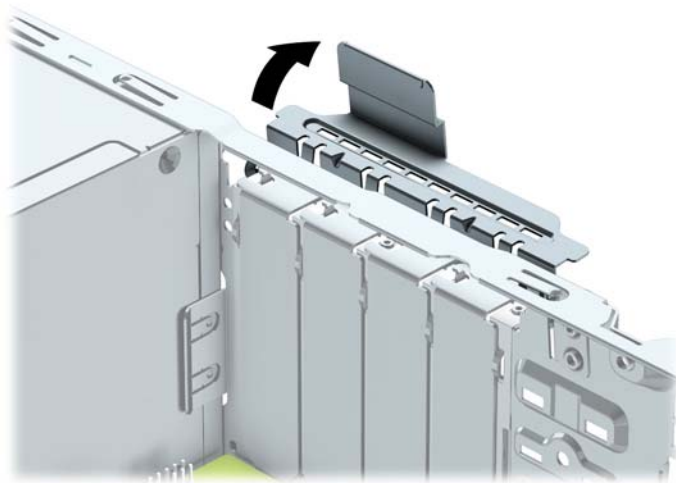
Duālās grafikas karšu konfigurācijām pirmā (primārā) karte ir jāuzstāda PCI Express x16 ligzdā.

Lai noņemtu, ievietotu vai pievienotu paplašināšanas karti:

1. Noņemiet vai atbrīvojiet visas drošības ierīces, kas neļauj atvērt datoru.
2. Izņemiet no datora visus noņemamos datu nesējus, piemēram, kompaktdiskus vai USB zibatmiņas.
3. Izslēdziet datoru pareizi, izmantojot operētājsistēmu, pēc tam izslēdziet visas ārējās ierīces.
4. Atvienojiet strāvas vadu no strāvas kontaktligzdas un atvienojiet visas ārējās ierīces.

 **UZMANĪBU!** Neatkarīgi no ieslēgšanas statusa sistēmas platē vienmēr ir spriegums, ja vien sistēma ir pieslēgta maiņstrāvas kontaktligzdai, kas ir darba kārtībā. Lai izvairītos no datora iekšējo sastāvdaļu bojājumiem, ir jāatvieno strāvas vads.

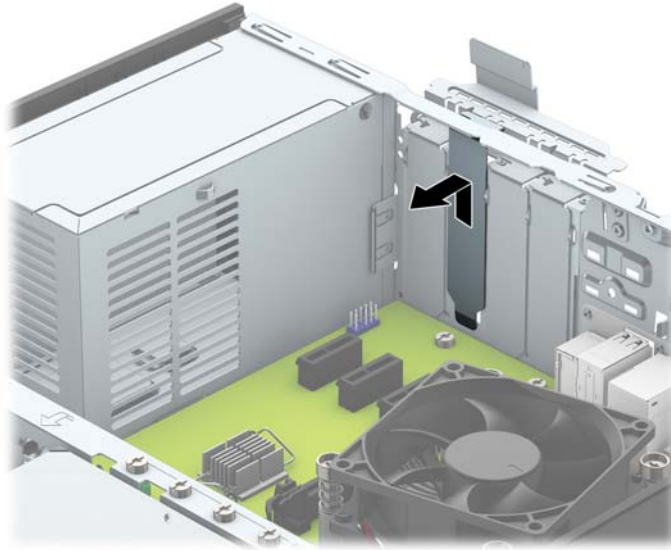
5. Ja dators atrodas statīvā, izņemiet to.
6. Noņemiet datora piekļuves paneli.
7. Atrodiet pareizo brīvo paplašināšanas ligzdu uz sistēmas plates un atbilstošo paplašināšanas slotu datora korpusa aizmugurē.
8. Atbrīvojiet slotu vāka fiksatoru, kas nostiprina slotu vākus, paceļot fiksatora izcilni un pagriežot fiksatoru līdz atvērtai pozīcijai.



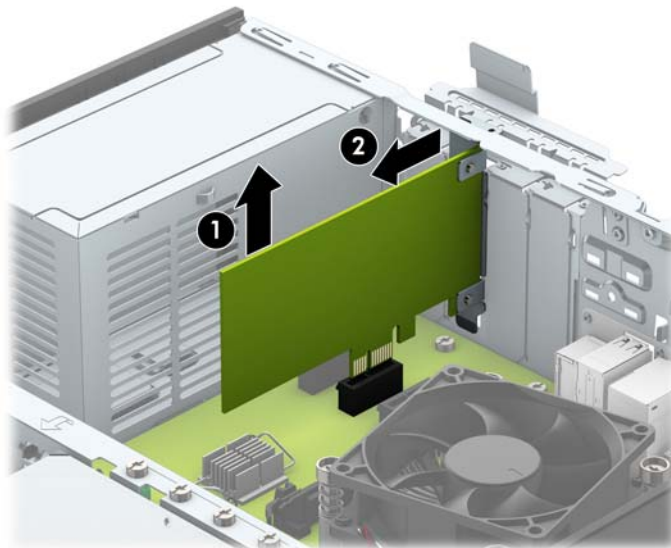
9. Pirms paplašināšanas kartes ievietošanas izņemiet paplašināšanas slotu vāku vai tajā esošo paplašināšanas karti.

 **PIEZĪME.** Pirms noņemat uzstādītu paplašināšanas karti, atvienojiet visus kabeļus, kas tai pievienoti.

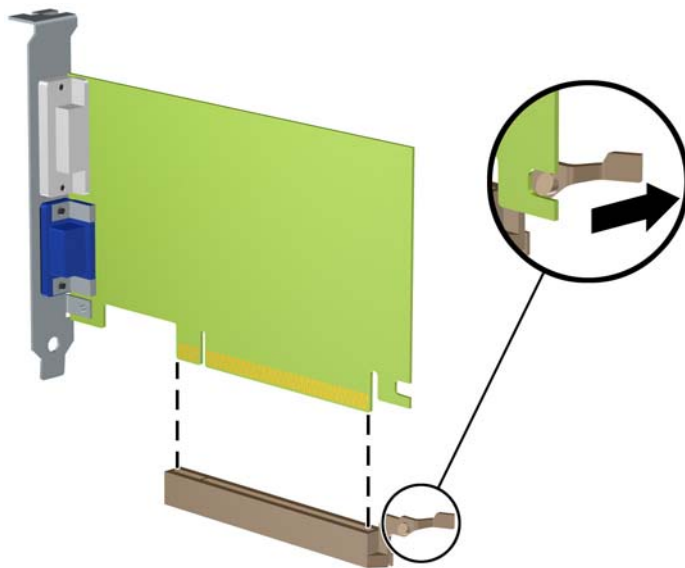
- a. Ja paplašināšanas karti uzstādāt tukšā ligzdā, noņemiet atbilstošo paplašināšanas slotu vāku šasijas aizmugurē. Pavelciet slotu vāku taisni uz augšu un pēc tam nost no šasijas iekšpuses.



- b. Ja noņemat standarta PCI Express x1 karti, turiet karti abos galos un uzmanīgi kustīniet uz priekšu un atpakaļ, līdz savienotāji tiek pilnībā izvilkti no ligzdas. Pavelciet paplašināšanas karti taisni uz augšu ārā no ligzdas (1) un pēc tam prom no korpusa iekšpuses, lai atbrīvotu to no korpusa ietvara (2). Nesaskrāpējiet karti pret citiem šasijas komponentiem.



- c. Ja noņemat PCI Express x16 karti, pavelciet paplašināšanas kartes aizmugurē esošo fiksatora kājiņu prom no kartes un uzmanīgi kustīniet karti uz priekšu un atpakaļ, līdz savienotāji iznāk no ligzdas. Pavelciet paplašināšanas karti taisni uz augšu ārā no ligzdas un pēc tam prom no šasijas iekšpuses, lai atbrīvotu to no šasijas ietvara. Nesaskrāpējiet karti pret citiem šasijas komponentiem.

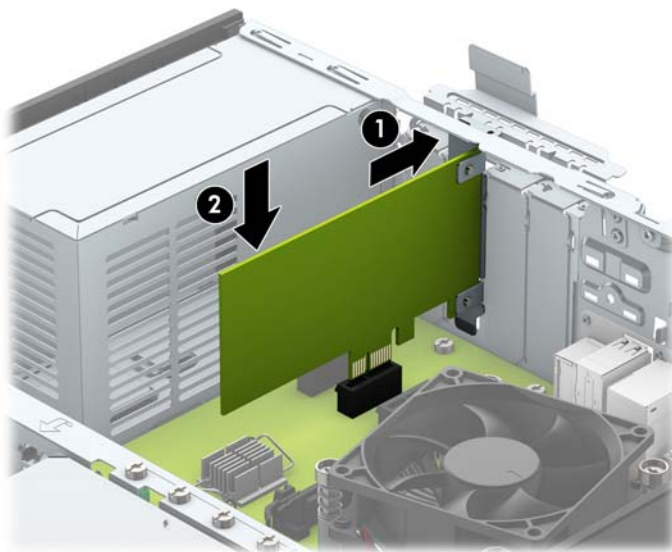


10. Glabājiet izņemto karti antistatiskā iepakojumā.
11. Ja neuzstādāt jaunu paplašināšanas karti, aizveriet vaļējo slotu, uzliekot paplašināšanas slotu vāku.

**⚠ UZMANĪBU!** Pēc paplašināšanas kartes izņemšanas jāuzstāda jauna karte vai paplašināšanas slotu vāks, lai iekšējās sastāvdaļas datora darbības laikā tiktu pareizi dzesētas.

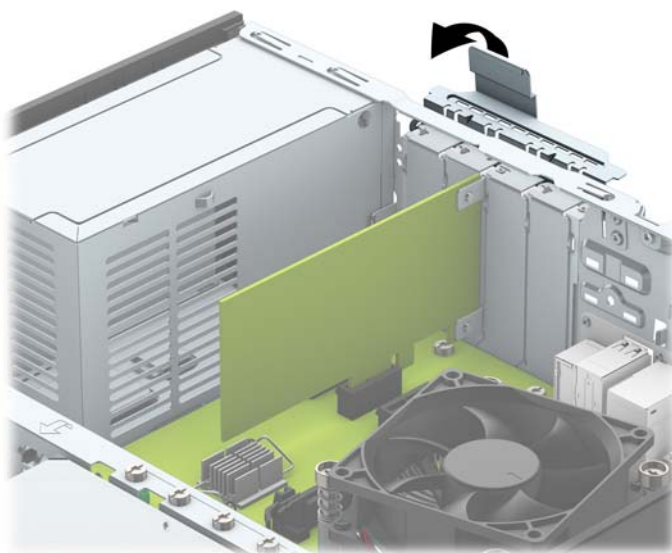


12. Lai uzstādītu jaunu paplašināšanas karti, turiet karti tieši virs sistēmas plates paplašināšanas ligzdas, pēc tam pārvietojiet karti korpusa aizmugures (1) virzienā tā, lai kartes stiprinājums būtu nolīdzināts ar atvērto slotu korpusa aizmugurē. Spiediet karti tieši uz leju sistēmas plates paplašināšanas ligzdā (2).



**PIEZĪME.** Uzstādot paplašināšanas karti, stingri uzspiediet uz tās, lai viss savienotājs tiktu pilnīgi ievietots paplašināšanas kartes ligzdā.

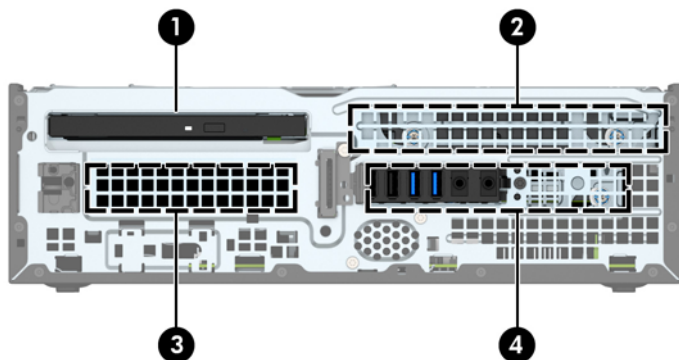
13. Pagrieziet slotu vāka fiksatoru atpakaļ vietā, lai nostiprinātu paplašināšanas plati.



14. Ja nepieciešams, uzstādītajai kartei pievienojiet ārējos kabeļus. Ja nepieciešams, pievienojiet sistēmas platei iekšējos kabeļus.
15. Uzlieciet datora piekļuves paneli.
16. Ja dators atradās statīvā, ievietojiet to atpakaļ.
17. Atkal pievienojiet strāvas vadu un ārējās ierīces un pēc tam ieslēdziet datoru.

18. Saslēdziet visas drošības ierīces, kas tika atbrīvotas, noņemot augšējo paneli.
19. Ja nepieciešams, pārkonfigurējiet datoru.

## Diskdziņu novietojums



- |   |  |
|---|--|
| 1 | 9,5 mm plānā optiskā diskdziņa nodalījums  |
| 2 | 3,5 collu primārā cietā diska nodalījums   |
| 3 | 3,5 collu sekundārā cietā diska nodalījums |
| 4 | 2,5 collu cietā diska nodalījums           |

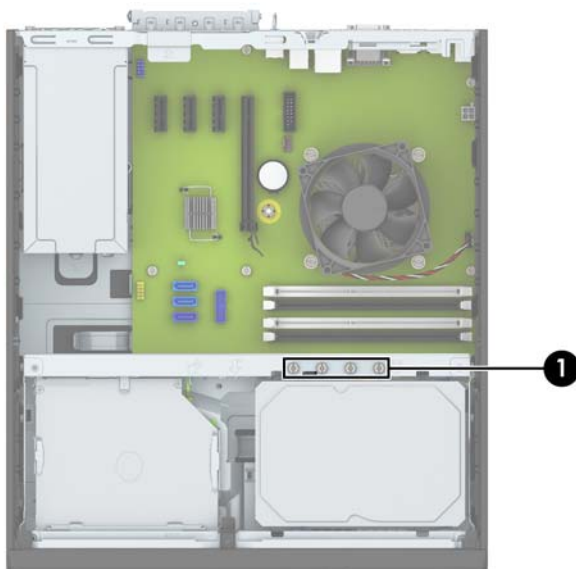
**PIEZĪME.** Jūsu datora diskdziņu konfigurācija var atšķirties no iepriekšējā attēla redzamās.


Lai pārbaudītu datorā uzstādīto atmiņas ierīču veidu un izmēru, palaidiet datora iestatīšanas utilītu.

## Diskdziņu uzstādīšana un noņemšana

Uzstādot diskdziņus, ievērojiet šos norādījumus:

- Primārajam seriālajam ATA (SATA) cietajam diskam jābūt pievienotam pie tumši zilā primārā SATA savienotāja uz sistēmas plates, kas marķēts kā SATA0.
- Pievienojiet sekundāros cietos diskus un optiskos diskdziņus pie viena no gaišzilajiem SATA savienotājiem uz sistēmas plates (marķēti SATA1 un SATA2).
- HP ir nodrošinājis papildu 6-32 cietā diska montāžas skrūves, kas uzstādītas cietā diska ietvarā (1) augšpusē, cietā diska uzstādīšanai 3,5 collu sekundārā cietā diska nodalījumā. Nomainot cieto disku, izskrūvējiet montāžas skrūves no vecā diska un ieskrūvējiet tās jaunajā diskā.



 **PIEZĪME.** Varat arī izmantot vienu no papildu montāžas skrūvēm, lai nostiprinātu priekšējo paneli (papildinformāciju skatiet sadaļā [Priekšējās fasetes drošība 43. lpp.](#)).

 **UZMANĪBU!** Lai netiktu zaudēts paveiktais darbs un bojāts dators vai diskdzinis:

Ievietojot vai noņemot diskdzini, pareizi izslēdziet operētājsistēmu, izslēdziet datoru un atvienojiet strāvas vadu. Nenoņemiet diskdzini, ja dators ir ieslēgts vai atrodas gaidīšanas režīmā.

Pirms ņemat rokās diskdzini, pārlicinieties, vai neesat uzkrājis statisko elektrību. Rīkojoties ar diskdzini, nepieskarieties savienotājam. Plašāku informāciju par elektrostatisko bojājumu novēršanu skatiet [Elektrostatiskā izlāde 48. lpp.](#)

Ar diskdzini rīkojieties uzmanīgi; nometiet to.

Ievietojot diskdzini, nelietojiet pārmērīgu spēku.

Nepakļaujiet diskdzini šķidrumu, kā arī pārāk augstas vai zemas temperatūras iedarbībai, neturiet to pie ierīcēm, kurām ir magnētiskais lauks, piemēram, monitoriem vai skaļruņiem.

Ja diskdzinis ir jānosūta pa pastu, ievietojiet to blisteriepakojumā vai citā piemērotā aizsargiepakojumā un apzīmējiet to ar uzrakstu "Fragile: Handle With Care" (Plīstošs: apieties uzmanīgi).

## 9,5 mm plānā optiskā diskdziņa izņemšana

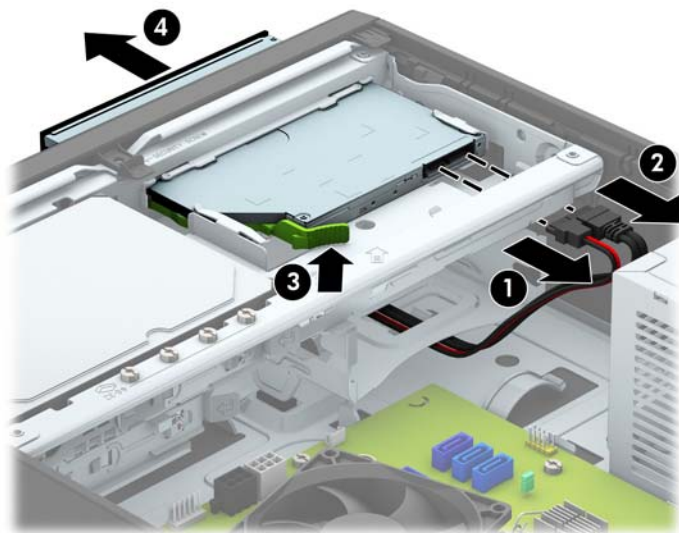
**⚠ UZMANĪBU!** Pirms diskdziņa noņemšanas izņemiet no diskdziņa visus noņemamos datu nesējus.

1. Noņemiet vai atbrīvojiet visas drošības ierīces, kas neļauj atvērt datoru.
2. Izņemiet no datora visus noņemamos datu nesējus, piemēram, kompaktdiskus vai USB zibatmiņas.
3. Izslēdziet datoru pareizi, izmantojot operētājsistēmu, pēc tam izslēdziet visas ārējās ierīces.
4. Atvienojiet strāvas vadu no kontaktligzdas un atvienojiet visas ārējās ierīces.

**⚠ UZMANĪBU!** Neatkarīgi no ieslēgšanas statusa sistēmas platē vienmēr ir spriegums, ja vien sistēma ir pieslēgta strādājošai maiņstrāvas kontaktligzdai. Lai izvairītos no datora iekšējo komponentu bojājumiem, ir jāatvieno strāvas vads.

5. Ja dators atrodas statīvā, izņemiet to.
6. Noņemiet datora sānu paneli.
7. Atvienojiet strāvas vadu (1) un datu kabeli (2) no optiskā diskdziņa aizmugures, piespiediet uz diskdziņa centra pusi (3) zaļo atvēršanas mehānismu, kas ir diskdziņa aizmugures labajā pusē, un pēc tam bīdīet diskdzini uz priekšu un ārā no nodalījuma cauri priekšējam panelim (4).

**⚠ UZMANĪBU!** Noņemot kabeļus, velciet savienotāju vai fiksatoru, nevis pašu kabeli, lai nepieļautu tā bojājumus.



## 9,5 mm plānā optiskā diskdziņa uzstādīšana

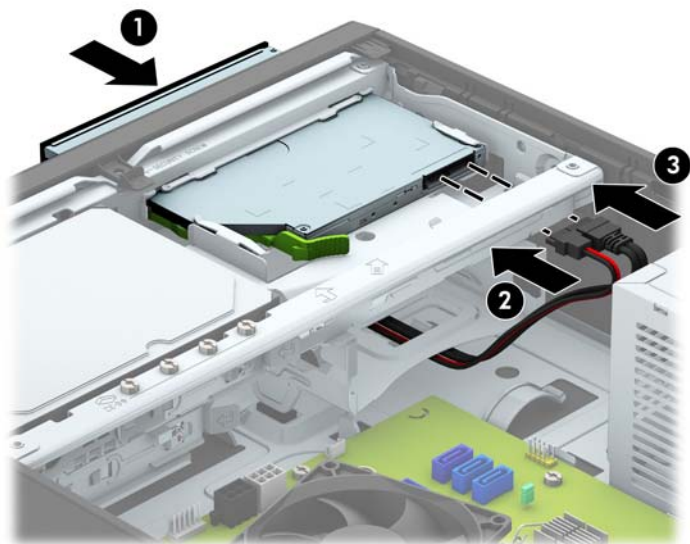
1. Noņemiet vai atbrīvojiet visas drošības ierīces, kas neļauj atvērt datoru.
2. Izņemiet no datora visus noņemamos datu nesējus, piemēram, kompaktdiskus vai USB zibatmiņas.
3. Izslēdziet datoru pareizi, izmantojot operētājsistēmu, pēc tam izslēdziet visas ārējās ierīces.
4. Atvienojiet strāvas vadu no kontaktligzdas un atvienojiet visas ārējās ierīces.

**⚠ UZMANĪBU!** Neatkarīgi no ieslēgšanas statusa sistēmas platē vienmēr ir spriegums, ja vien sistēma ir pieslēgta strādājošai maiņstrāvas kontaktligzdai. Lai izvairītos no datora iekšējo komponentu bojājumiem, ir jāatvieno strāvas vads.

5. Ja dators atrodas statīvā, izņemiet to.
6. Noņemiet datora piekļuves paneli.
7. Ja diskdzinis jāuzstāda nodalījumā, kuru sedz fasetes ieliktnis, noņemiet priekšējo faseti un pēc tam fasetes ieliktni. Papildinformāciju skatiet [Plānā optiskā diskdziņa priekšējā panela ieliktna noņemšana 9. lpp.](#)
8. Izvietojiet atbrīvošanas fiksatora mazo izcilni pret mazo atveri diskdziņa sānos un stingri uzspiediet fiksatoru uz diskdziņa.



9. Iebīdiet optisko diskdziņi caur korpusa priekšpusi līdz galam nodalījumā tā, lai tas fiksējas vietā (1), un pēc tam pievienojiet strāvas vadu (2) un datu kabeli (3) diskdziņa aizmugurē.




10. Pievienojiet datu kabeļa pretējo galu pie viena no gaiši zilajiem SATA savienotājiem uz sistēmas plates.




**PIEZĪME.** Sistēmas plates diskdziņu savienojumu attēlu skatiet sadaļā [Sistēmas plates savienojumi 11. lpp.](#)

11. Uzlieciet priekšējo faseti, ja tā tika noņemta.
12. Uzlieciet atpakaļ datora piekļuves paneli.
13. Ja dators atradās statīvā, ievietojiet to atpakaļ.
14. Atkal pievienojiet strāvas vadu un ārējās ierīces un pēc tam ieslēdziet datoru.
15. Saslēdziet visas drošības ierīces, kas tika atbrīvotas, noņemot piekļuves paneli.

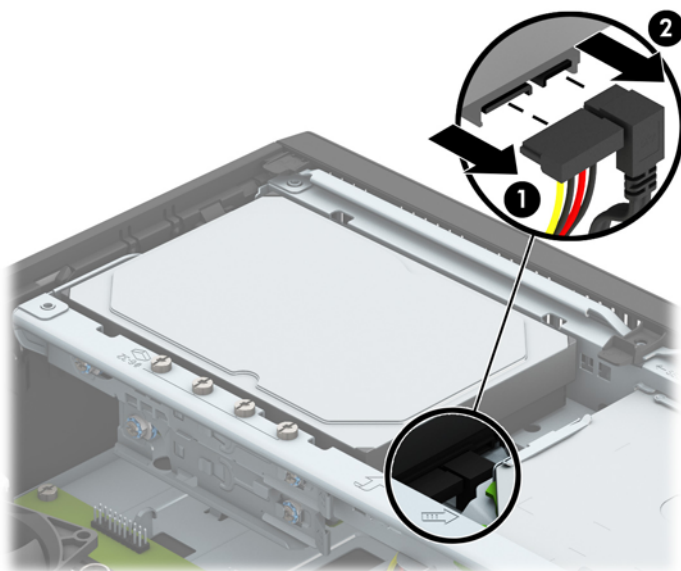
## 3,5 collu primārā cietā diska izņemšana un nomainīšana

 **PIEZĪME.** Pirms vecā cietā diska noņemšanas pārlicinieties, vai ir izveidotas datu dublējumkopijas, lai datus varētu pārsūtīt uz jauno cieto disku.

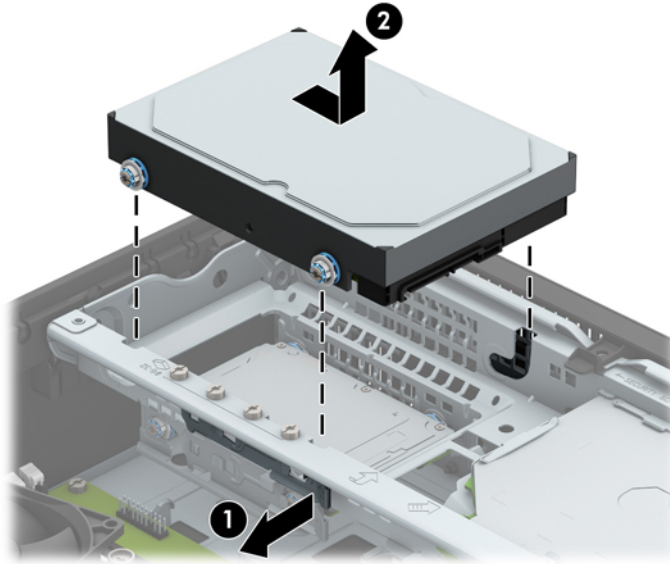
1. Noņemiet vai atbrīvojiet visas drošības ierīces, kas neļauj atvērt datoru.
2. Izņemiet no datora visus noņemamos datu nesējus, piemēram, kompaktdiskus vai USB zibatmiņas.
3. Izslēdziet datoru pareizi, izmantojot operētājsistēmu, pēc tam izslēdziet visas ārējās ierīces.
4. Atvienojiet strāvas vadu no strāvas kontaktligzdas un atvienojiet visas ārējās ierīces.

 **UZMANĪBU!** Neatkarīgi no ieslēgšanas statusa sistēmas platē vienmēr ir spriegums, ja vien sistēma ir pieslēgta maiņstrāvas kontaktligzdai, kas ir darba kārtībā. Lai izvairītos no datora iekšējo sastāvdaļu bojājumiem, ir jāatvieno strāvas vads.

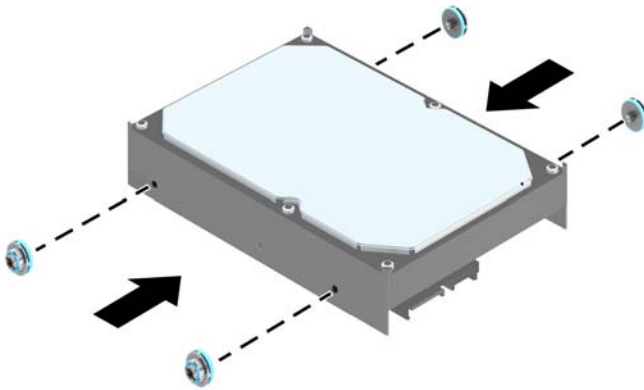
5. Ja dators atrodas statīvā, izņemiet to.
6. Noņemiet datora piekļuves paneli.
7. Atvienojiet strāvas kabeli (1) un datu kabeli (2) no cietā diska aizmugures.



8. Velciet uz ārpusi atbrīvošanas sviru blakus cietā diska aizmugurei (1). Velkot ārā atbrīvošanas sviru, pabīdiet disku atpakaļ, līdz tas apstājas, pēc tam paceliet to uz augšu un izceliet no nodalījuma (2).

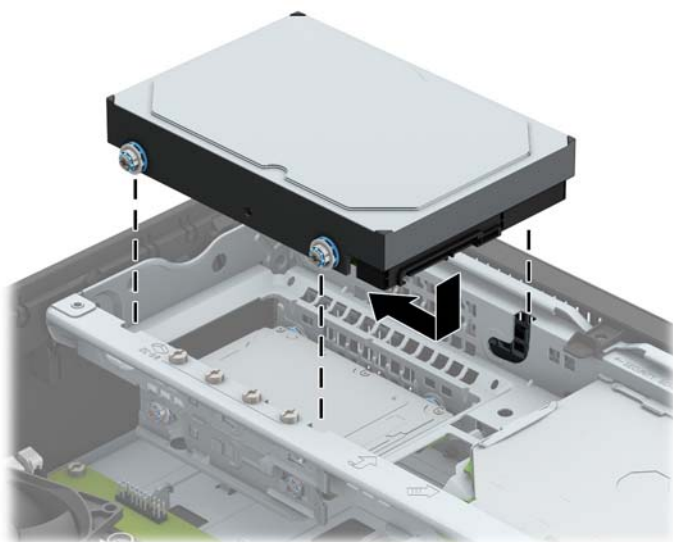


9. Lai uzstādītu cieto disku, no vecā cietā diska jāizskrūvē montāžas skrūves un jāieskrūvē tās jaunajā cietajā diskā.





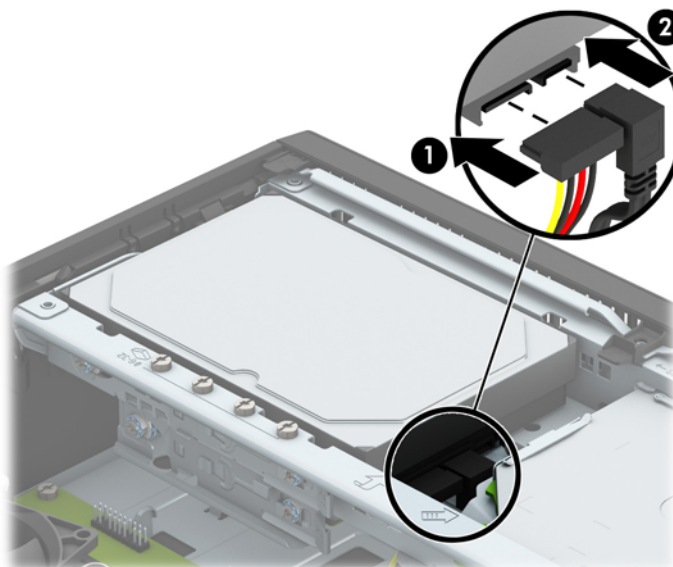
10. Novietojiet montāžas skrūves iepretim korpusa diska ietvara slotiem, iespiediet cieto disku nodalījumā un pēc tam bīdiet uz priekšu, līdz tas fiksējas vietā.



11. Pievienojiet strāvas (1) un datu kabeli (2) cietā diska aizmugurē.



**PIEZĪME.** Lai izvairītos no cietā diska veiktspējas problēmām, primārā cietā diska datu kabelis jāpievieno pie tā tumši zilā savienotāja uz sistēmas plates, kas marķēts kā SATA0 savienotājs.



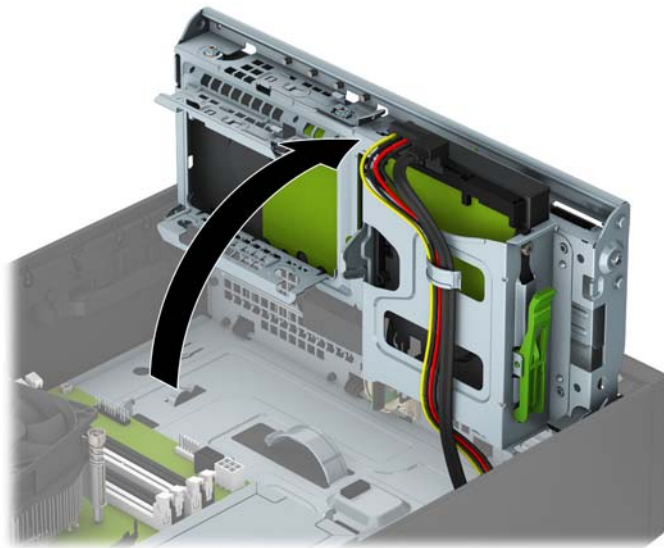
12. Uzlieciet atpakaļ datora piekļuves paneli.
13. Ja dators atradās statīvā, ievietojiet to atpakaļ.
14. Atkal pievienojiet strāvas vadu un ārējās ierīces un pēc tam ieslēdziet datoru.
15. Saslēdziet visas drošības ierīces, kas tika atbrīvotas, noņemot piekļuves paneli.

## 3,5 collu sekundārā cietā diska izņemšana

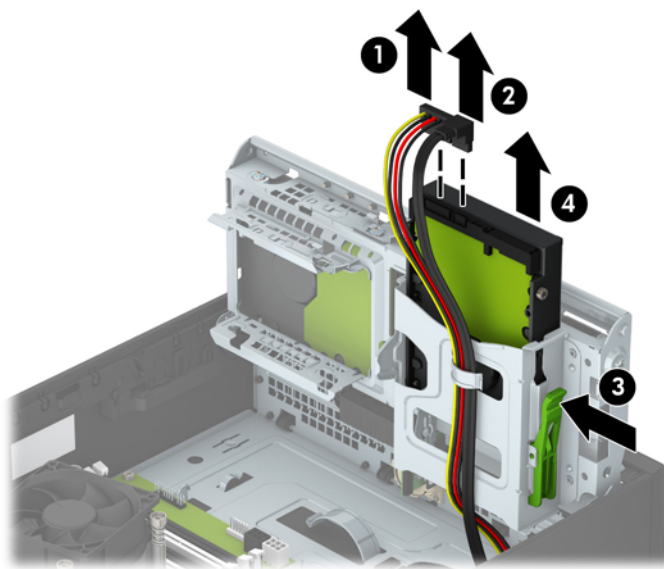
1. Noņemiet vai atbrīvojiet visas drošības ierīces, kas neļauj atvērt datoru.
2. Izņemiet no datora visus noņemamos datu nesējus, piemēram, kompaktdiskus vai USB zibatmiņas.
3. Izslēdziet datoru pareizi, izmantojot operētājsistēmu, pēc tam izslēdziet visas ārējās ierīces.
4. Atvienojiet strāvas vadu no kontaktligzdas un atvienojiet visas ārējās ierīces.

**⚠ UZMANĪBU!** Neatkarīgi no ieslēgšanas statusa sistēmas platē vienmēr ir spriegums, ja vien sistēma ir pieslēgta strādājošai maiņstrāvas kontaktligzdai. Lai izvairītos no datora iekšējo komponentu bojājumiem, ir jāatvieno strāvas vads.

5. Ja dators atrodas statīvā, izņemiet to.
6. Noņemiet datora piekļuves paneli.
7. Pagrieziet diskdziņa kārbu uz augšu.



8. Atvienojiet strāvas vadu (1) un datu kabeli (2) no cietā diska aizmugures. Piespiediet atbrīvošanas fiksatoru diska ietvara sānos (3) un pēc tam izbīdiet disku no diska nodalījuma (4).



9. Uzstādot jaunu disku, skatiet sadaļu [3,5 collu sekundārā cietā diska uzstādīšana 30. lpp.](#). Ja neuzstādāt jaunu disku, pagrieziet diska ietvaru uz leju un uzlieciet atpakaļ piekļuves paneli.

## 3,5 collu sekundārā cietā diska uzstādīšana

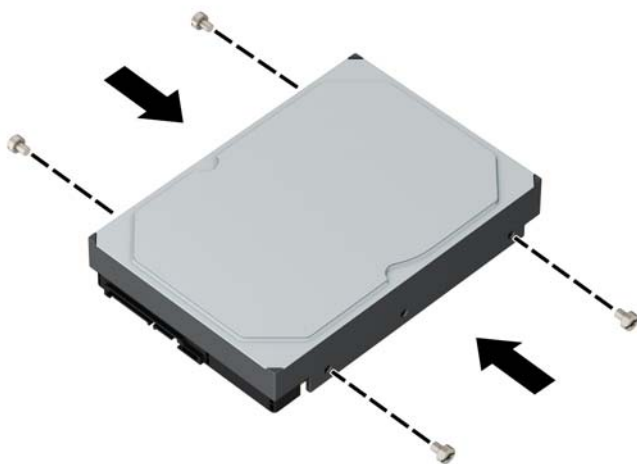
1. Noņemiet vai atbrīvojiet visas drošības ierīces, kas neļauj atvērt datoru.
2. Izņemiet no datora visus noņemamos datu nesējus, piemēram, kompaktdiskus vai USB zibatmiņas.
3. Izslēdziet datoru pareizi, izmantojot operētājsistēmu, pēc tam izslēdziet visas ārējās ierīces.
4. Atvienojiet strāvas vadu no kontaktligzdas un atvienojiet visas ārējās ierīces.

**⚠ UZMANĪBU!** Neatkarīgi no ieslēgšanas statusa sistēmas platē vienmēr ir spriegums, ja vien sistēma ir pieslēgta strādājošai maiņstrāvas kontaktligzdai. Lai izvairītos no datora iekšējo komponentu bojājumiem, ir jāatvieno strāvas vads.

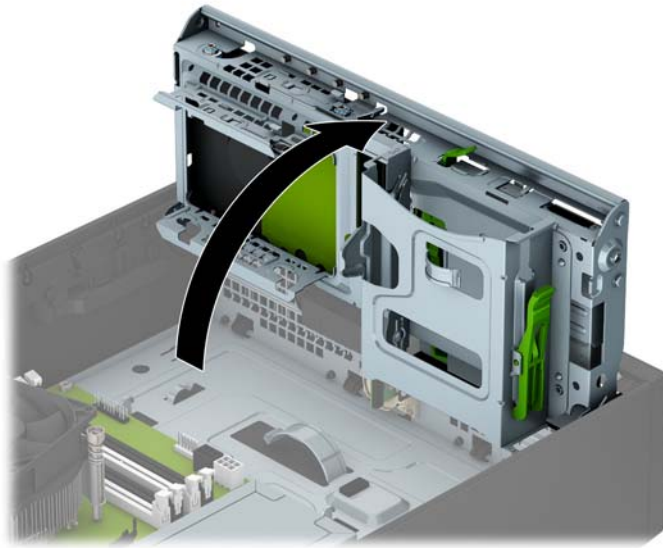
5. Ja dators atrodas statīvā, izņemiet to.
6. Noņemiet datora piekļuves paneli.
7. Ievietojiet četras sudraba krāsas 6-32 montāžas skrūves diskdziņa sānos (pa divām katrā pusē).

**📝 PIEZĪME.** HP ir nodrošinājis četras papildu sudraba krāsas 6-32 montāžas skrūves, kas uzstādītas uz korpusa līdzās primārajam 3,5 collu cietā diska nodalījumam. Papildu montāžas skrūvju atrašanās vietu skatiet zīmējumā sadaļā [Diskdziņu uzstādīšana un noņemšana 21. lpp.](#)

Nomainot disku, ieskrūvējiet jaunajā diskā četras montāžas skrūves no vecā diska.



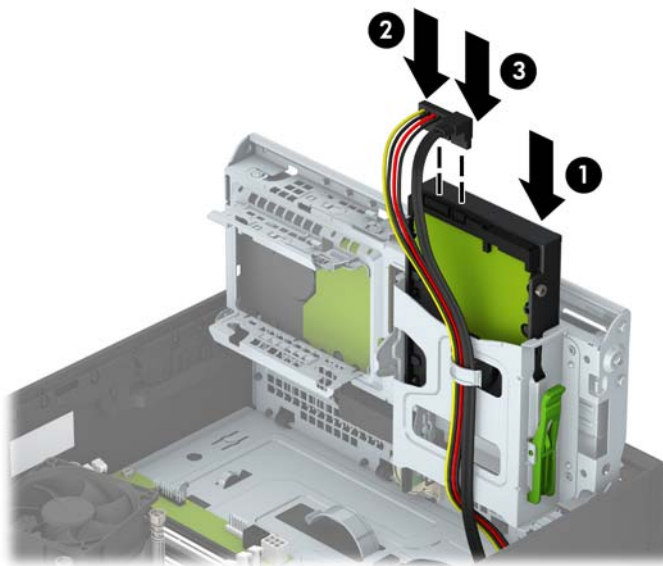
8. Pagrieziet diskdziņa kārbu uz augšu.



9. Iebīdiet disku tā nodaļumā (1) un pēc tam pievienojiet strāvas vadu (2) un datu kabeli (3) cietā diska aizmugurē.

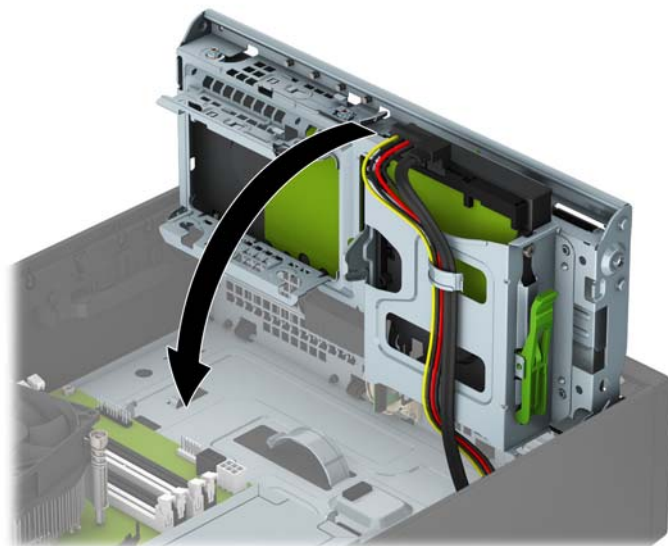


**PIEZĪME.** Ja šis disks ir sekundārais cietais disks, pievienojiet datu kabeļa otru galu pie viena no gaiši zilajiem SATA savienotājiem uz sistēmas plates. Ja šis disks ir primārais cietais disks, pievienojiet datu kabeļa otru galu pie tumši zilā SATA savienotāja uz sistēmas plates.



10. Pagrieziet diskdziņa kārbu uz leju parastajā stāvoklī.

**⚠ UZMANĪBU!** Sekojiet, lai, griežot diskdziņa kārbu uz leju, netiktu iespiesti vadi.



11. Uzlieciet atpakaļ datora piekļuves paneli.

12. Ja dators atradās statīvā, ievietojiet to atpakaļ.

13. Atkal pievienojiet strāvas vadu un ārējās ierīces un pēc tam ieslēdziet datoru.

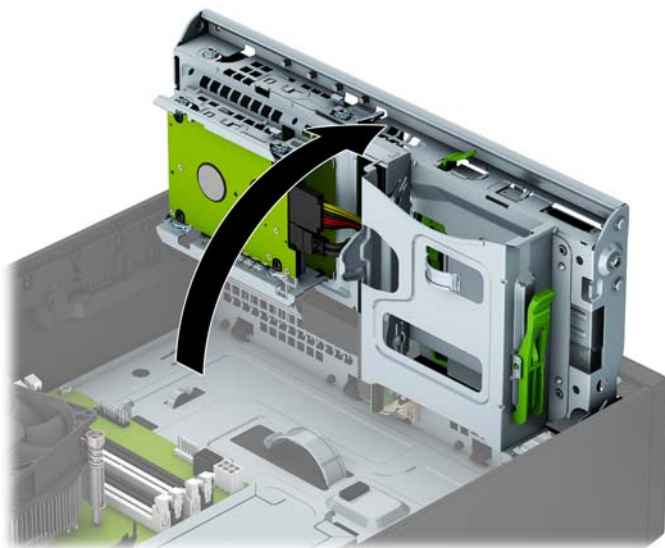
14. Saslēdziet visas drošības ierīces, kas tika atbrīvotas, noņemot piekļuves paneli.

## 2,5 collu cietā diska noņemšana

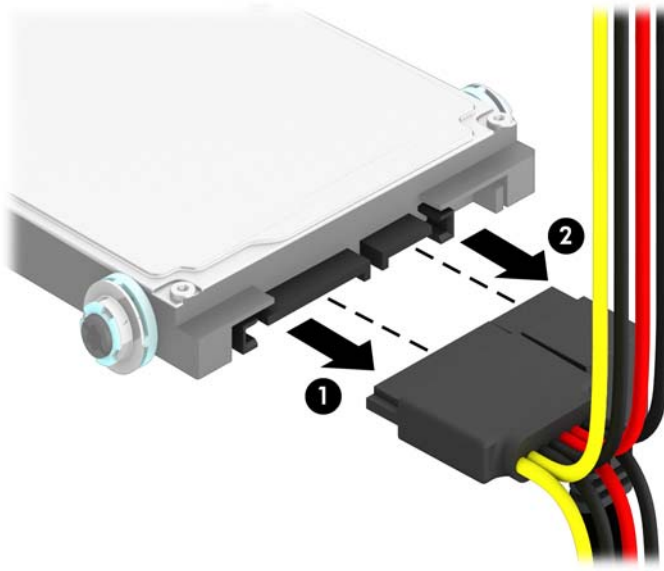
1. Noņemiet vai atbrīvojiet visas drošības ierīces, kas neļauj atvērt datoru.
2. Izņemiet no datora visus noņemamos datu nesējus, piemēram, kompaktdiskus vai USB zibatmiņas.
3. Izslēdziet datoru pareizi, izmantojot operētājsistēmu, pēc tam izslēdziet visas ārējās ierīces.
4. Atvienojiet strāvas vadu no kontaktligzdas un atvienojiet visas ārējās ierīces.

**⚠ UZMANĪBU!** Neatkarīgi no ieslēgšanas statusa sistēmas platē vienmēr ir spriegums, ja vien sistēma ir pieslēgta strādājošai maiņstrāvas kontaktligzdai. Lai izvairītos no datora iekšējo komponentu bojājumiem, ir jāatvieno strāvas vads.

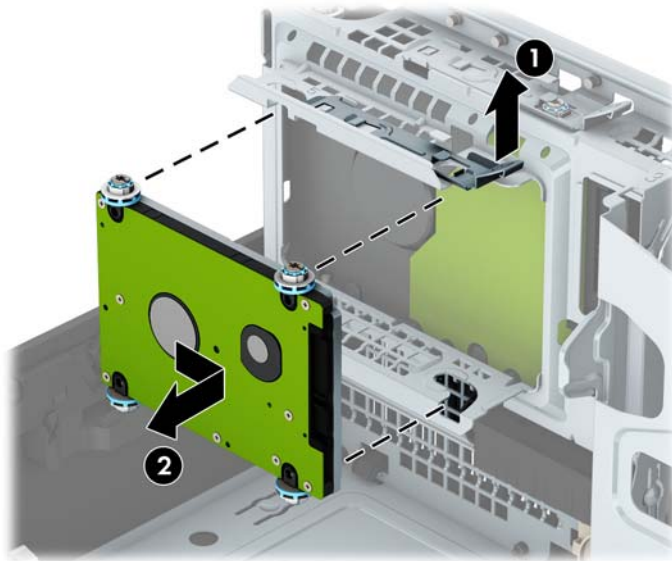
5. Ja dators atrodas statīvā, izņemiet to.
6. Noņemiet datora piekļuves paneli.
7. Pagrieziet diskdziņa kārbu uz augšu.



8. Atvienojiet strāvas kabeli (1) un datu kabeli (2) no cietā diska aizmugures.



9. Velciet ārā atbrīvošanas sviru diskdziņa aizmugurē (1), pēc tam bīdiet diskdziņi atpakaļ, līdz tas apstājas, un velciet to uz leju un ārā no nodalījuma (2).



10. Uzstādot jaunu disku, skatiet sadaļu [2,5 collu cietā diska uzstādīšana 35. lpp.](#). Ja neuzstādāt jaunu disku, pagrieziet diska ietvaru uz leju un uzlieciet atpakaļ piekļuves paneli.



## 2,5 collu cietā diska uzstādīšana

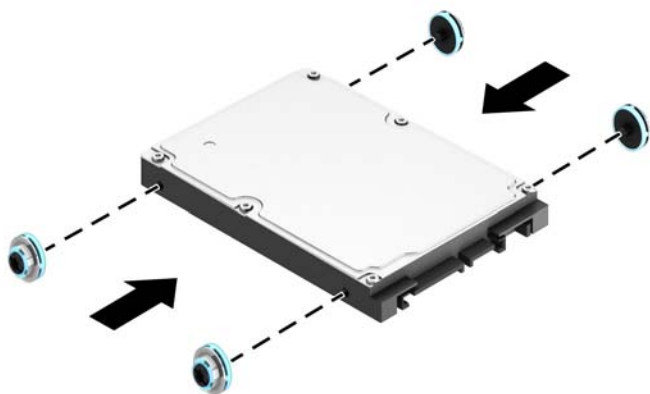
1. Noņemiet vai atbrīvojiet visas drošības ierīces, kas neļauj atvērt datoru.
2. Izņemiet no datora visus noņemamos datu nesējus, piemēram, kompaktdiskus vai USB zibatmiņas.
3. Izslēdziet datoru pareizi, izmantojot operētājsistēmu, pēc tam izslēdziet visas ārējās ierīces.
4. Atvienojiet strāvas vadu no kontaktligzdas un atvienojiet visas ārējās ierīces.

**⚠ UZMANĪBU!** Neatkarīgi no ieslēgšanas statusa sistēmas platē vienmēr ir spriegums, ja vien sistēma ir pieslēgta strādājošai maiņstrāvas kontaktligzdam. Lai izvairītos no datora iekšējo komponentu bojājumiem, ir jāatvieno strāvas vads.

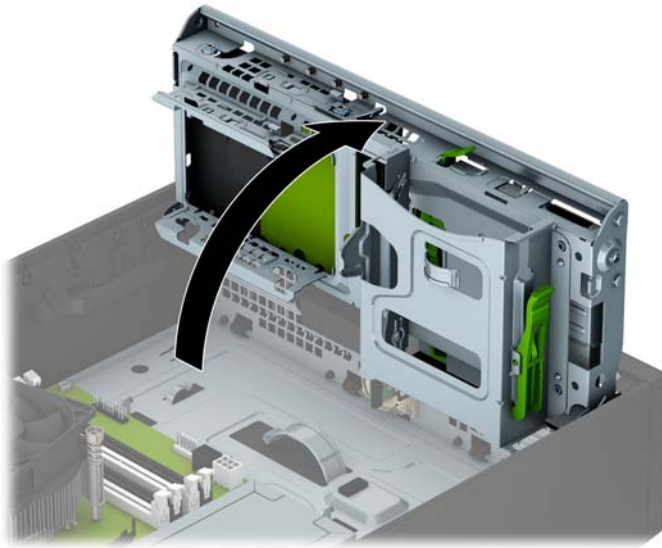
5. Ja dators atrodas statīvā, izņemiet to.
6. Noņemiet datora piekļuves paneli.
7. Uzstādiet četras melnās un zilās M3 izolējošās montāžas vadskrūves (pa divām katrā diskdziņa malā).

**📝 PIEZĪME.** M3 metriskās izolējošās montāžas vadskrūves var iegādāties no HP.

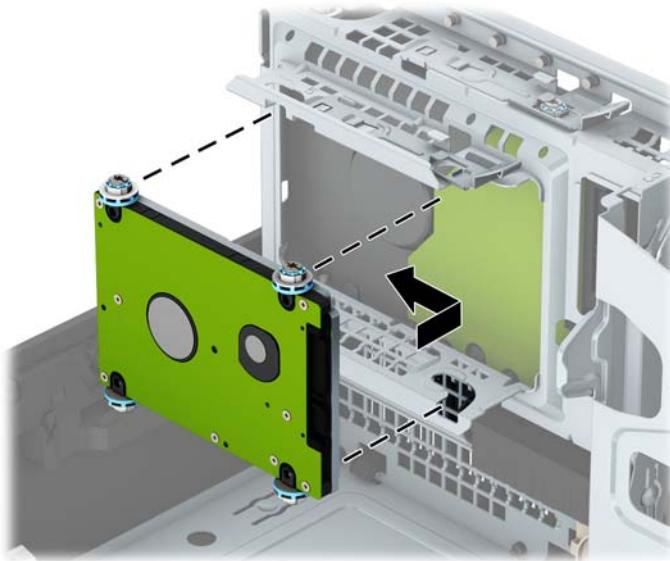
Nomainot disku, ieskrūvējiet jaunajā diskā četras montāžas skrūves no vecā diska.




8. Pagrieziet diskdziņa kārbu uz augšu.

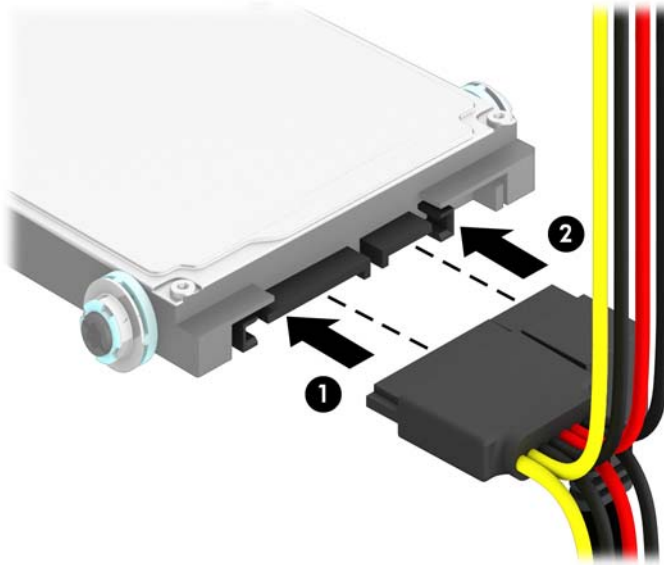


9. Novietojiet diska montāžas skrūves iepretim J veida iegriezumiem diska nodalījuma sānos. Iespiediet disku uz augšu diska nodalījumā, pēc tam bīdiet to uz priekšu, līdz tas fiksējas vietā.




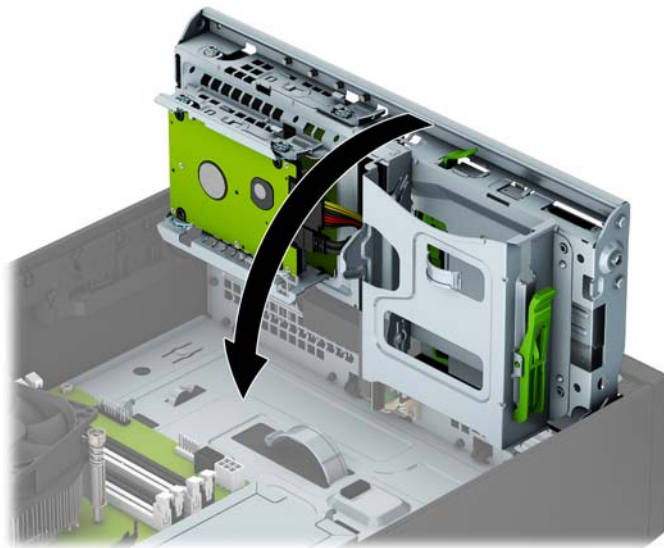
10. Pievienojiet strāvas (1) un datu kabeli (2) cietā diska aizmugurē.

 **PIEZĪME.** Ja 2,5 collu cietais disks ir primārais disks, pievienojiet datu kabeļa otru galu pie tā tumši zilā SATA savienotāja uz sistēmas plates, kas marķēts kā SATA0. Ja tas ir sekundārais cietais disks, pievienojiet datu kabeļa otru galu pie viena no gaiši zilajiem SATA savienotājiem uz sistēmas plates.



11. Pagrieziet diskdziņa kārbu uz leju parastajā stāvoklī.

 **UZMANĪBU!** Sekojiet, lai, griežot diskdziņa kārbu uz leju, netiktu iespiesti vadi.

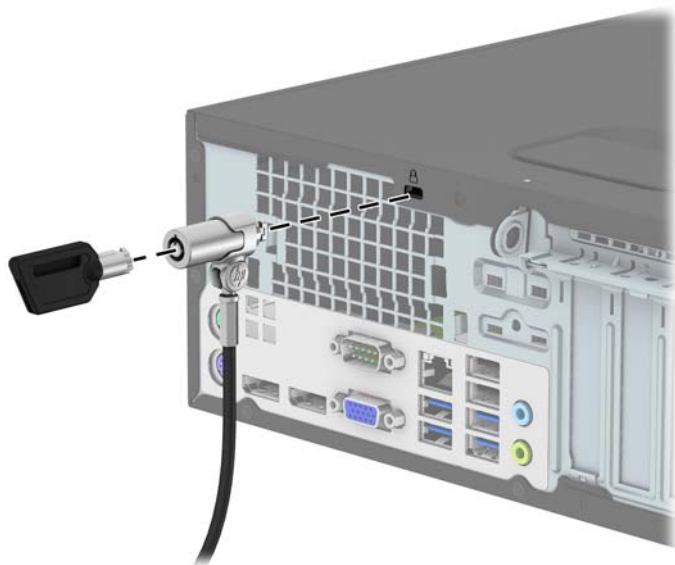


12. Uzlieciet atpakaļ datora piekļuves paneli.
13. Ja dators atradās statīvā, ievietojiet to atpakaļ.
14. Atkal pievienojiet strāvas vadu un ārējās ierīces un pēc tam ieslēdziet datoru.
15. Saslēdziet visas drošības ierīces, kas tika atbrīvotas, noņemot piekļuves paneli.

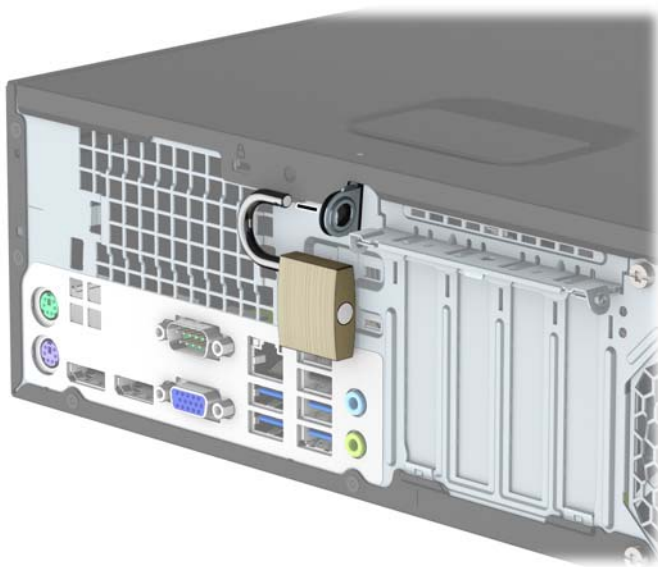
## Drošības slēdzenes uzstādīšana

Turpmākajās lappusēs parādītos drošības aizslēgus var izmantot datora drošības uzlabošanai.

### Kabeļa slēdzene

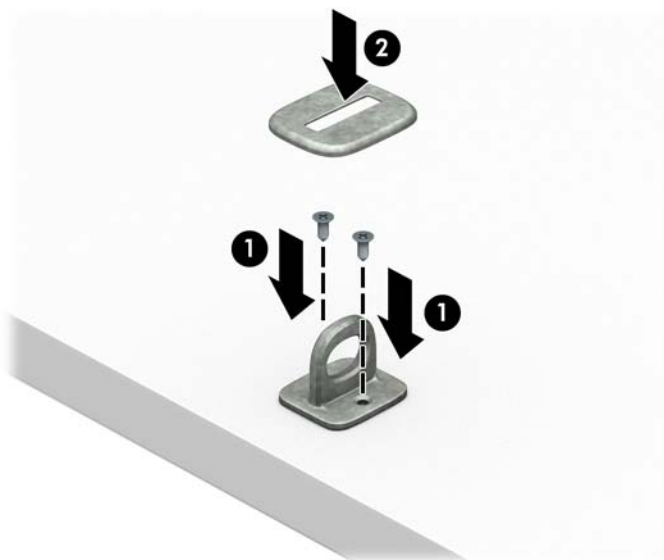


## Piekaramā slēdzene



## HP biznesa datora drošības slēdzene V2

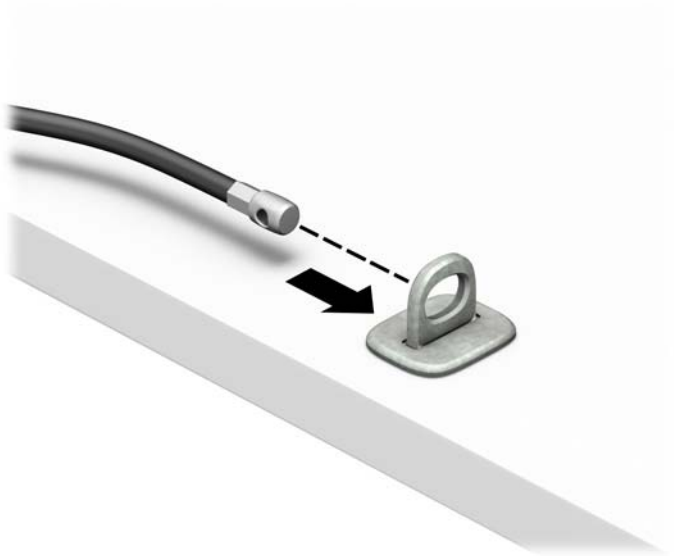
1. Piestipriniet drošības kabeļa fiksatoru galdam, izmantojot attiecīgajos apstākļos piemērotas skrūves (skrūves nav ietvertas komplektā) (1), un pēc tam uzlieciet un nofiksējiet pārsegu uz kabeļa fiksatora pamatnes (2).



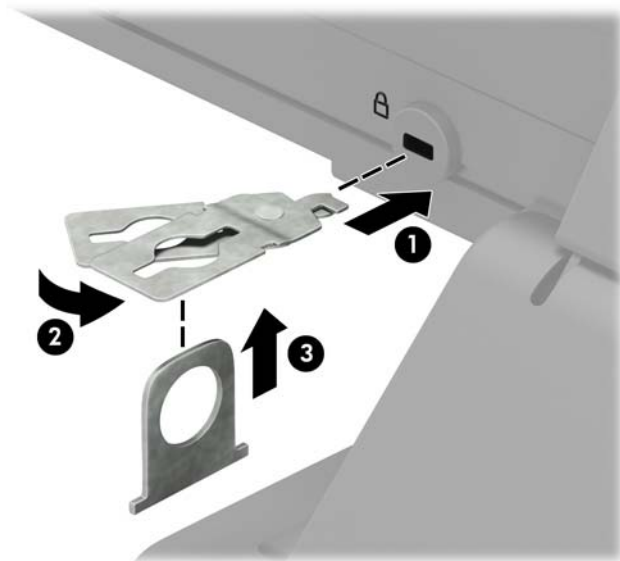
2. Aplieciat drošības kabeli apkārt stacionāram priekšmetam.



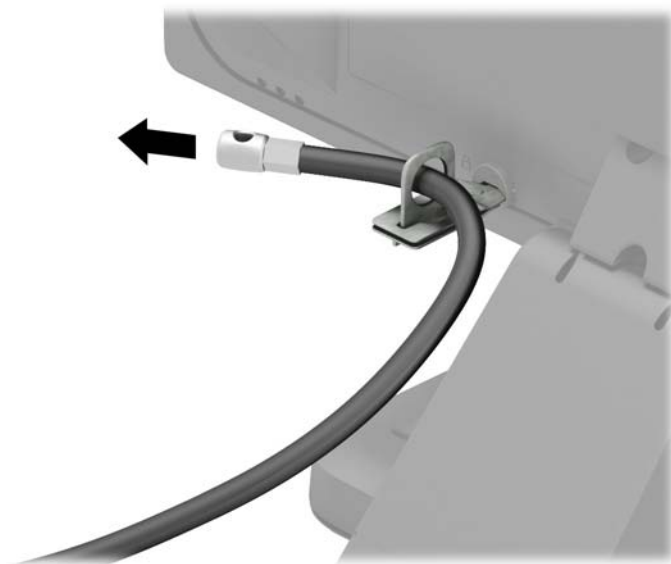
3. Izbīdiat drošības kabeli caur drošības kabeļa fiksatoru.



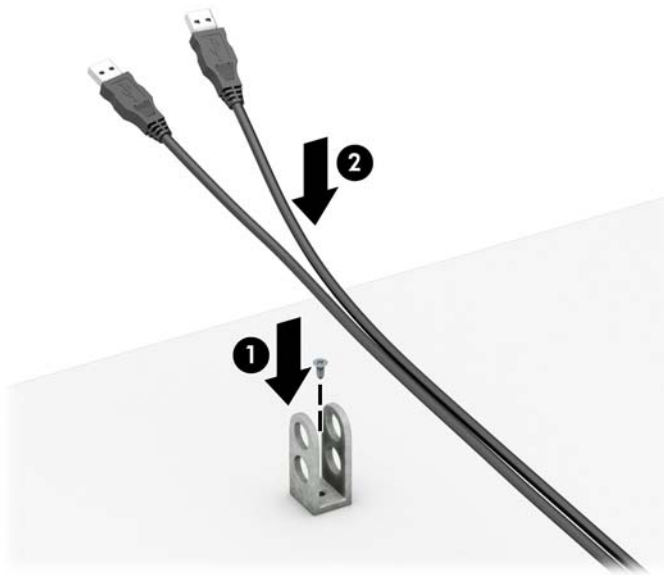
4. Papļiet abas monitora slēdzenes plāksnītes un ievietojiet slēdzeni drošības slotā, kas atrodas monitora aizmugurē (1), salieciet slēdzenes plāksnītes kopā, lai slēdzeni nofiksētu vietā (2), un pēc tam bīdīet kabeļa vadotni caur monitora slēdzenes centru (3).



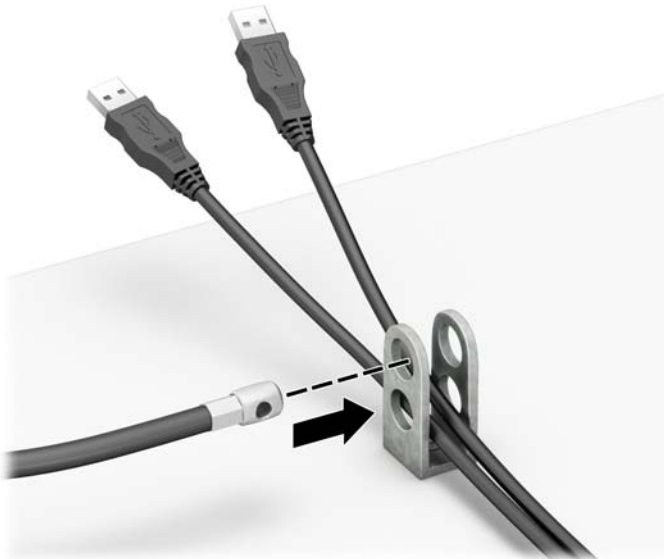
5. Izbīdīet drošības kabeli caur drošības vadotni, kas uzstādīta uz monitora.



6. Pievienojiet piederumu kabeļa fiksatoru galdam, izmantojot attiecīgajos apstākļos piemērotu skrūvi (skrūve nav ietverta komplektā) (1), un pēc tam ievietojiet piederumu kabeļus fiksatora pamatnē (2).

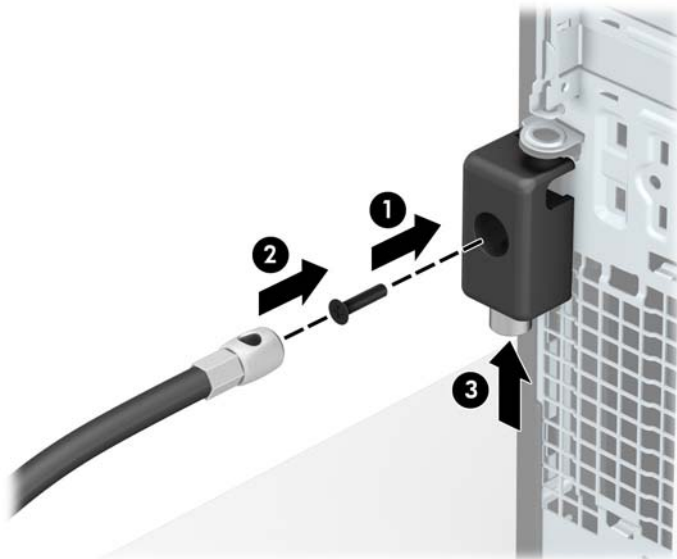


7. Izbīdriet drošības kabeli caur piederumu kabeļu fiksatora caurumiem.

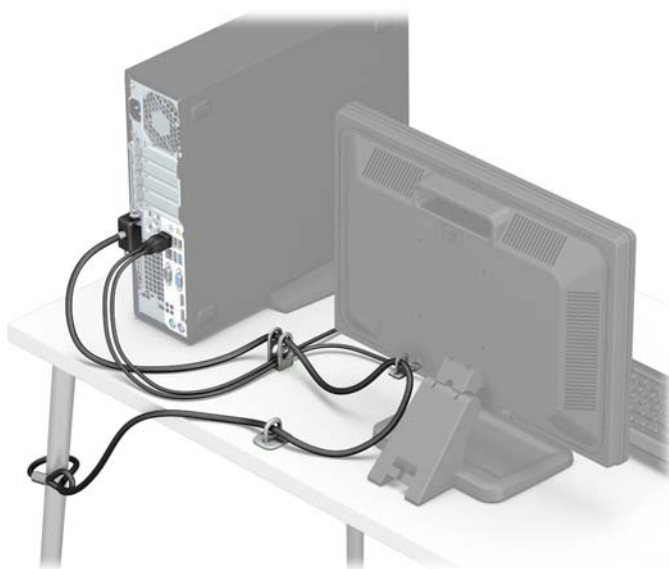




8. Pieskrūvējiet slēdzeni pie korpusa, izmantojot komplektā ietverto skrūvi (1). Ievietojiet drošības kabeļa spraudņa galu slēdzenē (2) un nospiediet pogu (3), lai aizslēgtu slēdzeni. Lai atslēgtu slēdzeni, izmantojiet komplektā ietverto atslēgu.



9. Kad būsiet pabeidzis visas darbības, visas ierīces jūsu darbstacijā būs nodrošinātas.



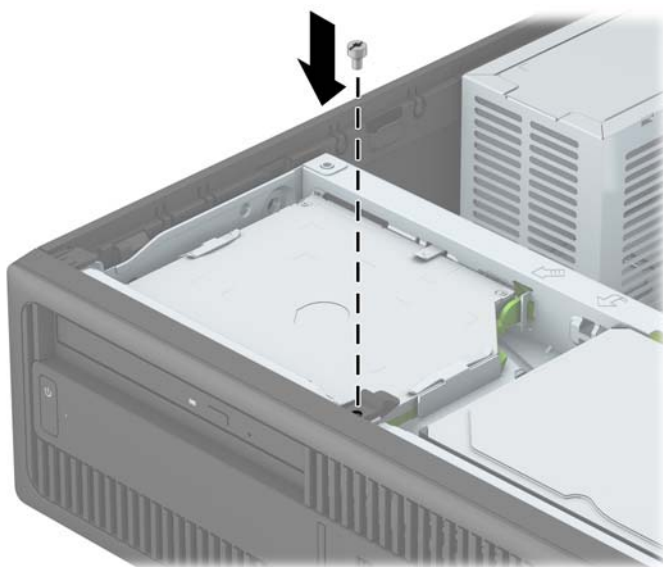
## Priekšējās fasetes drošība

Priekšējo faseti var piestiprināt, ieskrūvējot HP nodrošināto drošības skrūvi. Lai ieskrūvētu drošības skrūvi:

1. Noņemiet vai atbrīvojiet visas drošības ierīces, kas neļauj atvērt datoru.
2. Izņemiet no datora visus noņemamos datu nesējus, piemēram, kompaktdiskus vai USB zibatmiņas.
3. Izslēdziet datoru pareizi, izmantojot operētājsistēmu, pēc tam izslēdziet visas ārējās ierīces.
4. Atvienojiet strāvas vadu no strāvas kontaktligzdas un atvienojiet visas ārējās ierīces.

**⚠ UZMANĪBU!** Neatkarīgi no ieslēgšanas statusa sistēmas platē vienmēr ir spriegums, ja vien sistēma ir pieslēgta maiņstrāvas kontaktligzdai, kas ir darba kārtībā. Lai izvairītos no datora iekšējo sastāvdaļu bojājumiem, ir jāatvieno strāvas vads.

5. Ja dators atrodas statīvā, izņemiet to.
6. Noņemiet datora piekļuves paneli.
7. Ja jums nav 6-32 standarta skrūves, izņemiet vienu no četrām sudrabkrāsas 6-32 standarta skrūvēm, kas atrodas diska ietvara augšpusē. Lai noskaidrotu 6-32 standarta skrūvju atrašanās vietu, skatiet attēlu sadaļā [Diskdziņu uzstādīšana un noņemšana 21. lpp.](#)
8. Lai nostiprinātu priekšējo paneli, ieskrūvējiet 6-32 drošības skrūvi caur vidējo priekšējā paneļa noņemšanas izcilni.



9. Uzlieciet atpakaļ datora piekļuves paneli.
10. Ja dators atrodas statīvā, ievietojiet to atpakaļ.
11. Atkal pievienojiet strāvas vadu un ārējās ierīces un pēc tam ieslēdziet datoru.
12. Saslēdziet visas drošības ierīces, kas tika atbrīvotas, noņemot augšējo paneli.

# A Baterijas nomaiņa

Datora komplektācijā iekļautā baterija nodrošina strāvu reāllaika pulkstenim. Ievietojot jaunu bateriju, lietojiet tieši tādu bateriju, kāda bija sākotnēji uzstādīta datorā. Datora komplektācijā iekļauta 3 voltu litija baterija monētas formā.

**⚠ BRĪDINĀJUMS!** Datorā ir iekšēja litija mangāna dioksīda baterija. Nepareizi rīkojoties ar bateriju, pastāv aizdegšanās un apdegumu gūšanas risks. Lai samazinātu personisko traumu gūšanas risku:

Nemēģiniet uzlādēt bateriju.

Nepakļaujiet temperatūrai, kas augstāka par 60°C (140°F).

Neizjauciet, nepakļaujiet triecieniem, nepieļaujiet caurduršanu, ārējo kontaktu īssavienojumu, kā arī nepakļaujiet uguns un ūdens iedarbībai.

Nomainiet bateriju tikai pret šim produktam domātu HP rezerves daļu.

**⚠ UZMANĪBU!** Pirms baterijas nomaiņas ir svarīgi izveidot datora CMOS iestatījumu dublējumkopijas. Kad baterija ir izņemta vai atkārtoti ievietota, CMOS iestatījumi tiek notīrīti.

Statiskā elektrība var bojāt datora elektroniskos komponentus vai papildu aprīkojumu. Pirms šo darbību veikšanas izlādējiet paša uzkrāto statisko elektrību, uz brīdi pieskaroties iezemētam metāla objektam.

**📝 PIEZĪME.** Litija baterijas kalpošanas laiku var pagarināt, pievienojot datoru maiņstrāvas kontaktligzdai. Litija baterija tiek izmantota tikai tad, ja dators NAV pieslēgts maiņstrāvas avotam.

HP klientiem iesaka nodot otrreizējai pārstrādei nolietoto elektronisko aparatūru, HP oriģinālās tintes kasetnes un uzlādējamus akumulatorus. Papildinformāciju par pārstrādes programmām skatiet vietnē <http://www.hp.com/recycle>.

1. Noņemiet vai atbrīvojiet visas drošības ierīces, kas neļauj atvērt datoru.
2. Izņemiet no datora visus noņemamos datu nesējus, piemēram, kompaktdiskus vai USB zibatmiņas.
3. Izslēdziet datoru pareizi, izmantojot operētājsistēmu, pēc tam izslēdziet visas ārējās ierīces.
4. Atvienojiet strāvas vadu no kontaktligzdas un atvienojiet visas ārējās ierīces.

**⚠ UZMANĪBU!** Neatkarīgi no ieslēgšanas statusa sistēmas platē vienmēr ir spriegums, ja vien sistēma ir pieslēgta strādājošai maiņstrāvas kontaktligzdai. Lai izvairītos no datora iekšējo komponentu bojājumiem, ir jāatvieno strāvas vads.

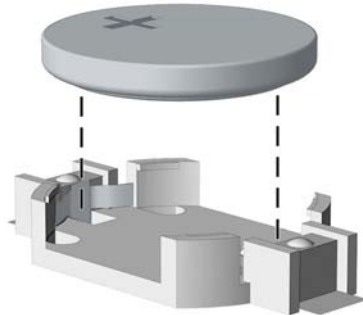
5. Noņemiet datora piekļuves paneli.
6. Sistēmas platē atrodiet bateriju un baterijas turētāju.

**📝 PIEZĪME.** Dažos datoru modeļos, lai piekļūtu baterijai, ir jānoņem iekšējais komponents.

7. Lai nomainītu bateriju, veiciet šādas darbības (atkarībā no sistēmas platē esošā baterijas turētāja tipa).

**1. tips**

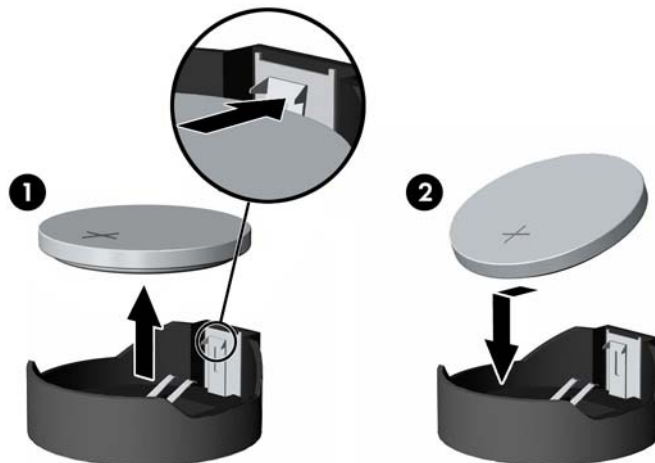
- a. Izceliet bateriju no turētāja.



- b. Iebīdiet jauno bateriju vietā ar pozitīvo pusi uz augšu. Baterijas turētājs to automātiski nostiprina pareizajā pozīcijā.

**2. tips**

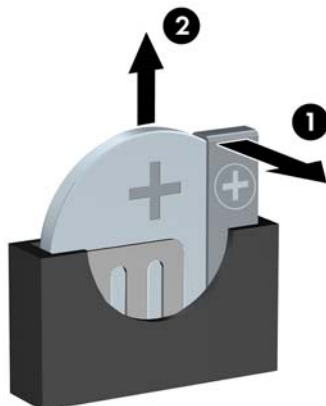
- a. Lai bateriju atbrīvotu no tās turētāja, saspiediet metāla skavu, kas sniedzas virs baterijas malas. Kad baterija izlec ārā, izņemiet to (1).
- b. Lai ievietotu jauno bateriju, pabīdiet jaunās baterijas apmali zem turētāja malas ar pozitīvo pusi uz augšu. Spiediet otru malu uz leju, līdz skava to fiksē (2).




**3. tips**

- a. Atvelciet skavu (1), kas nostiprina bateriju vietā, un noņemiet to (2).

- b. Ievietojiet jauno bateriju un novietojiet skavu atpakaļ sākotnējā pozīcijā.



 **PIEZĪME.** Kad baterija ir nomainīta, pabeidziet šo procedūru, rīkojoties šādi.

8. Uzlieciet datora piekļuves paneli.
9. Atkal pievienojiet strāvas vadu un ārējās ierīces un pēc tam ieslēdziet datoru.
10. No jauna iestatiet datumu un laiku, paroli un visus īpašos sistēmas iestatījumus, izmantojot utilītu Computer Setup (Datora iestatīšana).
11. Saslēdziet visas drošības ierīces, kas tika atbrīvotas, noņemot datora piekļuves paneli.

---

## B Elektrostatiskā izlāde

Statiskās elektrības izlāde no pirkstiem vai citiem vadītājiem var bojāt sistēmas plātes vai citas ierīces, kas ir jutīgas pret statisko elektrību. Šāda veida bojājums var samazināt ierīces paredzamo kalpošanas laiku.

### Elektrostatisko bojājumu novēršana

Lai nepieļautu elektrostatiskos bojājumus, ievērojiet šādus piesardzības pasākumus:

- Izvairieties no tiešas saskares ar produktu, transportējot un glabājot tos antistatiskos konteineros.
- Detaļas, kas ir jutīgas pret statisko elektrību, uzglabājiet konteineros, līdz tās sasniedz no statiskās elektrības izolētu darbstaciju.
- Pirms detaļu izņemšanas no konteineriem novietojiet tos uz iezemētas virsmas.
- Izvairieties no saskares ar kontaktiem, vadiem un elektriskām shēmām.
- Saskaroties ar komponentu vai agregātu, kas ir jutīgs pret statisko elektrību, vienmēr lietojiet kādu iezemēšanas metodi.

### Iezemēšanas metodes

Iezemēšanu var veikt dažādi. Rīkojoties ar elektrostatiski jutīgām daļām vai uzstādot tās, izmantojiet vienu vai vairākas no šīm iezemēšanas metodēm:

- Lietojiet īpašu iezemēšanas aproci, kas ar zemējuma vadu pievienota iezemētai darbstacijai vai datora šasijai. Iezemēšanas aproce ir elastīga lente ar zemējuma vadu, kurā ir ne mazāk kā 1 megomu (+/- 10 procenti) liela pretestība. Nodrošiniet pareizu zemējumu, valkājot aproci tā, lai tā cieši piegultu ādai.
- Strādājot ar vertikālām darbstacijām, lietojiet papēžu, pēdu vai zābaku iezemējuma lentes. Stāvēt uz vadītspējīgas grīdas vai statisko elektrību kļiedējoša paklāja, izmantojiet lentes abām kājām.
- Lietojiet vadītspējīgu vietu apkalpošanas piederumus.
- Lietojiet pārnēsājamo piederumu komplektu, kurā iekļauts salokāms statisko elektrību kļiedējošs darba paklājs.

Ja jums nav pieejams neviens no iezemēšanas piederumiem, sazinieties ar pilnvarotu HP dīleri, izplatītāju vai pakalpojumu sniedzēju.



**PIEZĪME.** Lai iegūtu plašāku informāciju par statisko elektrību, sazinieties ar pilnvarotu HP dīleri, izplatītāju un pakalpojumu sniedzēju.

---

---

# C Datora izmantošanas norādījumi, regulāri apkopes darbi un sagatavošana transportēšanai

## Datora izmantošanas norādījumi un regulāri apkopes darbi

Ievērojiet šos norādījumus, lai pareizi uzstādītu un apkoptu datoru un monitoru:

- Neturiet datoru mitrumā, tiešā saules gaismā, nepakļaujiet lieliem karstumiem vai aukstumiem.
- Strādājiet ar datoru uz izturīgas un līdzenas virsmas. Lai nodrošinātu nepieciešamo gaisa plūsmu, tajās datora pusēs, kur ir atveres, un virs monitora jābūt 10,2 cm (4 collas) brīvai spraugai.
- Neierobežojiet gaisa plūsmu datorā, bloķējot ventilācijas atveres vai gaisa ieplūdi. Nenovietojiet tastatūru, kurai nolaistas kājiņas, tieši datora priekšpusē, jo arī šādi tiek ierobežota gaisa plūsma.
- Nelietojiet datoru, ja tam noņemts piekļuves panelis vai kāds no paplašināšanas kartes slotu vākiem.
- Nenovietojiet vairākus datorus citu virs cita vai citu citam tik tuvu, ka tie atkārtoti izmanto cits cita uzkaršēto gaisu.
- Ja datoru ir paredzēts darbināt, ievietotu atsevišķā apvalkā, tajā jābūt gaisa ieplūdes un izplūdes atverēm, turklāt ir spēkā visi jau minētie norādījumi.
- Neturiet datora un tastatūras tuvumā šķidrumus.
- Nenosedziet monitora ventilācijas spraugas ar dažādiem materiāliem.
- Instalējiet vai iespējojiet operētājsistēmas vai citas programmatūras enerģijas pārvaldības funkcijas, ieskaitot miega stāvokli.
- Izslēdziet datoru pirms jebkuras no šīm darbībām:
  - Datora ārpusi tīriet ar mīkstu, mitru lupatiņu. Tīrīšanas līdzekļi var bojāt tā ārējo apdari vai krāsu.
  - Laiku pa laikam iztīriet ventilācijas atveres visās datora ventilējamās pusēs. Kokvilna, putekļi un citi neatbilstoši materiāli var bloķēt ventilācijas atveres un ierobežot gaisa plūsmu.

# Piesardzības pasākumi, kas jāievēro, strādājot ar optisko diskdzini

Tirot vai darbinot optisko diskdzini, noteikti ievērojiet šādus norādījumus.

## Darbība

- Nekustiniet diskdzini tā darbības laikā. Tas var izraisīt darbības traucējumus, nolasot informāciju.
- Nepakļaujiet diskdzini pēkšņām temperatūras izmaiņām, jo diskdzīņa iekšpusē var izveidoties kondensāts. Ja diskdzinis ir ieslēgts un pēkšņi mainās temperatūra, nogaidiet vismaz vienu stundu, pirms pārtraucat strāvas padevi. Ja darbināt ierīci uzreiz, informācijas nolasīšanas procesā var rasties kļūme.
- Nenovietojiet diskdzini vietā, kas pakļauta mitrumam, lielām temperatūras svārstībām, mehāniskai vibrācijai vai tiešiem saules stariem.

## Tīrīšana

- Paneli un vadības ierīces tīriet ar mīkstu, sausu drāniņu vai ar mīkstu drāniņu, kas nedaudz samitrināta vieglā tīrīšanas šķīdumā. Nekad nesmidziniet tīrīšanas šķīdumu tieši uz ierīces.
- Nelietojiet jebkāda veida šķīdinātājus, piemēram, alkoholu vai benzolu, jo tie var bojāt datora virsmu.

## Drošība

Ja diskdzinī iekrīt kāds objekts vai ielīst šķidrums, nekavējoties atvienojiet datoru un veiciet pārbaudi, izsaucot pilnvarotu HP pakalpojumu sniedzēju.

## Sagatavošana transportēšanai

Sagatavojot datoru transportēšanai, ievērojiet šādus norādījumus:

1. Dublējiet cietajos diskos esošos failus PD diskos, lenšu kasetēs, kompaktdiskos vai USB zibatmiņas diskos. Gādājiet, lai datu nesējs ar dublējumkopiju glabāšanas vai pārvadāšanas laikā netiktu pakļauts elektriskiem vai magnētiskiem impulsiem.



---

**PIEZĪME.** Pārtraucot strāvas padevi sistēmai, cietais disks tiek automātiski bloķēts.

---

2. Izņemiet un noglabājat visus izņemamos datu nesējus.
3. Izslēdziet datoru un ārējās ierīces.
4. Atvienojiet strāvas vadu no kontaktligzdas un pēc tam no datora.
5. Atvienojiet sistēmas komponentus un ārējās ierīces no strāvas avota un pēc tam no datora.



---

**PIEZĪME.** Pirms datora transportēšanas pārlicinieties, vai visas plātes ir pareizi ievietotas un nostiprinātas plašu slotos.

---

6. Iesaiņojiet sistēmas komponentus un ārējās ierīces to sākotnējā iepakojuma kastēs vai līdzīgā iepakojumā, kur tās būtu atbilstoši nostiprinātas.



---

## D Pieejamība

HP izstrādā, ražo un pārdod izstrādājumus un pakalpojumus, ko var izmantot ikviens, tostarp cilvēki ar invaliditāti — vai nu atsevišķi, vai ar attiecīgām palīgierīcēm.

## Atbalstītās palīgtechnoloģijas

HP produkti atbalsta ļoti dažādas operētājsistēmu palīgtechnoloģijas, kuras var konfigurēt tā, lai tās darbotos kopā ar papildu palīgtechnoloģijām. Lai atrastu plašāku informāciju par palīglīdzekļiem, izmantojiet ierīcē esošo meklēšanas līdzekli.



---

**PIEZĪME.** Lai iegūtu papildinformāciju par konkrēto palīgtechnoloģijas izstrādājumu, sazinieties ar šī izstrādājuma lietotāju atbalsta dienestu.

---

## Saziņa ar atbalsta dienestu

Mēs pastāvīgi uzlabojam mūsu produktu un pakalpojumu pieejamību un vēlamies saņemt lietotāju atsauksmes. Ja jums ir problēma ar izstrādājumu vai vēlaties pastāstīt par palīglīdzekļiem, kuri ir jums palīdzējuši, lūdzu, sazinieties ar mums pa tālruni (888) 259-5707 no pirmdienas līdz piektdienai, no plkst. 6.00 līdz 21.00 pēc ASV Kalnu laika joslas. Ja esat kurls vai vārdzirdīgs un izmantojat TRS/VRS/ WebCapTel un ja jums nepieciešams tehniskais atbalsts vai ir radušies jautājumi par pieejamību, tad sazinieties ar mums pa tālruni (877) 656-7058 no pirmdienas līdz piektdienai no plkst. 6:00 līdz 21:00 pēc Ziemeļamerikas Kalnu laika joslas.



**PIEZĪME.** Atbalsts ir pieejams tikai angļu valodā.

# Alfabētiskais rādītājs

- A**  
aizmugurējā paneļa komponenti 3  
atmiņa  
  specifikācijas 13  
atmiņas  
  ligzdu kopums 14  
  uzstādīšana 13
- B**  
baterijas nomaīņa 45
- C**  
cietais disks  
  (2,5 collu) uzstādīšana 35  
cietais disks (2,5 collu)  
  noņemšana 33  
cietais disks (3,5 collu)  
  izņemšana 25, 28  
  uzstādīšana 25, 30
- D**  
datora izmantošanas norādījumi 49  
DIMM. Sk. atmiņa  
diskdziņi  
  kabeļsavienojumi 21  
  uzstādīšana 21  
diskdziņu  
  atrašanās vietas 20  
drošība  
  HP biznesa datora drošības  
  slēdzene 39  
  kabeļa slēdzene 38  
  piekaramā slēdzene 39  
  priekšējais noseģpanelis 43
- E**  
elektrostatiskā izlāde, bojājumu  
  novēršana 48
- I**  
ievietošana  
  3,5 collu primārais cietais disks  
  25  
  3,5 collu sekundārais cietais  
  disks 30  
  plānais optiskais diskdzinis 23  
instalēšana  
  baterijas 45  
izstrādājuma ID atrašanās vieta 4
- N**  
noņemšana  
  2,5 collu cietais disks 33  
  3,5 collu primārais cietais disks  
  25  
  3,5 collu sekundārais cietais  
  disks 28  
  baterijas 45  
  datora piekļuves panelis 6  
  paplašinājuma karte 16  
  plānais optiskais diskdzinis 22  
  priekšējā paneļa 8  
  priekšējā paneļa ieliktnis 9  
norādījumi par ventilāciju 49
- O**  
optiskais diskdzinis  
  izņemšana 22  
  piesardzības pasākumi 50  
  tīrīšana 50  
  uzstādīšana 23
- P**  
paplašināšanas karte  
  noņemšana 16  
Paplašināšanas karte  
  uzstādīšana 16  
pārveide torņkonfigurācijā 11
- pieejamība 51  
piekļuves panelis  
  noņemšana 6  
  novietošana vietā 7  
priekšējais noseģpanelis  
  drošība 43  
priekšējais panelis  
  ieliktņa noņemšana 9  
priekšējā noseģpaneļa  
  nomaīņa 10  
priekšējā paneļa  
  noņemšana 8  
priekšējā paneļa komponenti 2
- S**  
sagatavošana transportēšanai 50  
seriālā numura atrašanās vieta 4  
sistēmas plates savienojumi 11  
slēdzene  
  priekšējā noseģpaneļa 43  
slēdzenes  
  HP biznesa datora drošības  
  slēdzene 39  
  kabeļa slēdzene 38  
  piekaramā slēdzene 39
- U**  
uzstādīšana  
  2,5 collu cietais disks 35  
  atmiņas 13  
  diskdziņu kabeļi 21  
  paplašināšanas karte 16  
  uzstādīšanas norādījumi 5